

# Gobierno de Entre Ríos



**Dirección Provincial de  
OBRAS SANITARIAS de Entre Ríos**  
**Ministerio de Planeamiento, Infraestructura y Servicios**  
Gobierno de Entre Ríos

## *Obra:*

*“UNIFICACION COLECTORES CLOACALES Y TRASLADO  
DE LAGUNAS – 1ª ETAPA-FEDERAL”*

*Localidad: Federal*

*Departamento: FEDERAL*

## *Servicio:*

*Cloaca*



Dirección Provincial de  
**OBRAS SANITARIAS** de Entre Ríos  
Ministerio de Planeamiento, Infraestructura y Servicios  
Gobierno de Entre Ríos

---

**Obra:**

**“UNIFICACION COLECTORES CLOACALES Y  
TRASLADO DE LAGUNAS – 1ª ETAPA”**

***Localidad: FEDERAL***

***Departamento: FEDERAL***

**Servicio:**

***Cloaca***

***PLANO DE UBICACION***



## PLANO DE UBICACIÓN

La Localidad de Federal, se encuentra distante 220 km. de la capital de la provincia sobre el corredor de la Ruta Nacional N° 127.-





Dirección Provincial de  
**OBRAS SANITARIAS** de Entre Ríos  
Ministerio de Planeamiento, Infraestructura y Servicios  
Gobierno de Entre Ríos

---

**Obra:**

**“UNIFICACION COLECTORES CLOACALES Y  
TRASLADO DE LAGUNAS – 1ª ETAPA”**

***Localidad: FEDERAL***

***Departamento: FEDERAL***

**Servicio:**

***Cloaca***

***MEMORIA DESCRIPTIVA***



---

## MEMORIA DESCRIPTIVA

### **OBRA: UNIFICACION COLECTORES CLOACALES Y TRASLADO DE LAGUNAS – 1ª ETAPA**

La localidad de FEDERAL se encuentra ubicada al Noreste, a 220 Km. de la Capital de la Provincia (Paraná) y unida a esta por la Ruta Nacional N° 127. Tiene acceso desde la Capital Federal, distante unos 600 Km., por el complejo ferro-vial Zárate-Brazo Largo, Túnel Subfluvial “Hernandarias” y Provincia de Santa Fe y complejo vial Victoria Rosario. Esta localidad se ubica en el centro de una gran colonia agrícola cuyas actividades principales son ganadería, forestación, apicultura y numerosas actividades conexas. Según el Censo del Año 2010 la población de la localidad de Federal es de 17689 habitantes, cuenta con servicios públicos esenciales utilizados por la mayoría de la población (electricidad, teléfono, centro de salud, canal de Tv. por cable, radio y transporte de cargas y pasajeros). El pueblo cuenta con una red vial adecuada para conectarse con la mayoría de las ciudades de la provincia, la misma cuenta con calles pavimentadas, y otras consolidadas mediante el aporte de suelo – ripio.-

Cuenta con Escuelas y Colegios de ambos niveles y su administración es la de Municipio de 1ra. Categoría.

El servicio de provisión y distribución de agua potable es brindado la municipalidad de FEDERAL, con 6000 cuentas cubriendo así al 98% de la población. Asimismo, cuenta del servicio de desagües cloacales, en un 55 % de la población tornándose delicada la situación sanitaria, teniendo en cuenta la magnitud del número de pobladores, por lo que se hace de imperiosa necesidad la ejecución de los mismos.

El traslado de las lagunas de tratamiento existentes a una zona mas alejada del núcleo urbano, tomando esa oportunidad para unificar el sistema y ejecutar uno solo.

Actualmente la ciudad de Federal posee un juego de lagunas de tratamiento para los líquidos cloacales domiciliario, se encuentra en zonas cercanas a la población, provocando las molestias que surgen de su ineficiente rendimiento. Asimismo, es importante destacar que las lagunas existentes se encuentran al máximo de sus posibilidades de tratamiento por lo que son varios los motivos que derivan en un traslado y redimensionamiento del sistema de tratamiento.

Considerando de esta manera una población futura para el año 2.037 de 20.000 habitantes y un crecimiento de las actividades económicas acorde a las perspectivas que las autoridades municipales poseen, se ha dimensionado el nuevo sistema de tratamiento que consistirá en dos juegos de lagunas que demandarán una superficie no menor de 10hectáreas que se encuentra en un sector lindero al arroyo donde descargará el líquido tratado.

La conducción de estos líquidos desde donde desaguan actualmente a las respectivas lagunas hacia las futuras lagunas se realizará con tuberías de PVC a gravedad en diámetros 500mm (4081 m). Para ello será necesaria la ejecución de 29 bocas de registro.

En el lugar donde se ejecutarán las nuevas lagunas de tratamiento se construirá una cámara de rejillas que interceptará los sólidos en suspensión y que será también partidora de caudales.

Las nuevas lagunas serán excavadas en casi su totalidad lo que derivará en un movimiento de suelo de aproximadamente 220.000 metros cúbicos. En dicho lugar se instalará un cerco olímpico perimetral y pantalla viva.

La red de Saneamiento de evacuación de los Residuos Cloacales, de uso domiciliario, lo brindará el Municipio. Esta etapa comprende la construcción de un colector principal que daría servicio a la cuenca que no dispone de redes cloacales existentes, por lo que luego de la construcción del mismo se proyectara una segunda etapa de construcción de redes subsidiarias en diámetro 160 mm y 200 mm.

Ha aumentado la cantidad de viviendas, faltándoles el servicio de cloacas en cuanto a saneamiento se refiere. En esta etapa se contempla además la conexión al nuevo sistema de cañería existente de entrada a las lagunas en funcionamiento, y desinfectación de los aportes de líquidos a las mismas, en la boca de registro N° 28 ubicada en calle Mitre y Lavalle.



**Dirección Provincial de  
OBRAS SANITARIAS de Entre Ríos**  
**Ministerio de Planeamiento, Infraestructura y Servicios**  
Gobierno de Entre Ríos

Las lagunas existentes una vez desafectadas serán desagotadas y saneadas por el Municipio. La Municipalidad de Federal se encuentra abocada a la ejecución de la documentación y proyecto ejecutivo, como segunda etapa, que contemplará el aporte de la cuenca de escurrimiento hacia el colector a construir en el presente proyecto.

Se incluye en la obra los siguientes ítems:

Excavación a cielo abierto, para zanjas y bocas de registro	m <sup>3</sup>	11844,32
Prov. y coloc. Cañería PVC incl. Cama de arena		
Ø 500mm Sello IRAM	m	4081,00
Construcción bocas de registro		
Losa superior de H°A°	N°	29,00
Losa inferior de H°S°	N°	29,00
Cuerpo de H°S° h≤2,50m	m	26,18
Cuerpo de H°S° h>2,50m	m	44,40
Cama de arena p/asiento cañería	m3	1689,61
Ejecución lagunas Anaeróbica y Facultativa, incluye cámara de extracción de muestras, ingreso, interconexión y descarga.		
Cámara de rejillas, Cámara de extracción de muestras, ingreso, interconexión y descarga de lagunas	GI	1,00
Ejecución laguna anaeróbica, incluye replanteo, limpieza, desbosque y retiro de material orgánico	GI	1,00
Ejecución laguna Facultativa, incluye replanteo, limpieza, desbosque y retiro de material orgánico.	GI	1,00
Pantalla viva	UNI	600,00
Cerco perimetral, viga encadenado ,portón de ingreso	GI	1,00
Cruce Ruta Nacional N°127. con caño camisa de acero 22"	GI	1,00

Cabe mencionar que en el terreno previsto para la construcción de las nuevas Lagunas de Tratamiento, está instalado el Gasoducto Internacional, cuya traza es interceptada por el tramo final del colector. Por tal motivo una vez definida la ubicación de las Lagunas en el terreno, el Contratista deberá realizar los trámites necesarios ante el organismo correspondiente con el objeto de obtener la autorización para realizarla obra en cuestión. La Contratista deberá abonar, si corresponde, el canon de rigor pero no recibirá pago alguno por este motivo.

El presente presupuesto oficial asciende a la suma de **PESOS: CUARENTA Y SIETE MILLONES CIENTO NOVENTA Y NUEVE MIL CUATROCIENTOS CINCUENTA Y UNO CON 38/100.(\$47.199.451,38) - A VALORES DE MAYO 2017. EL PLAZO PARA LA EJECUCIÓN DE LA OBRA SE FIJÓ EN TRESCIENTOS SESENTA Y CINCO (365) DÍAS CORRIDOS.**



Dirección Provincial de  
**OBRAS SANITARIAS** de Entre Ríos  
Ministerio de Planeamiento, Infraestructura y Servicios  
Gobierno de Entre Ríos

---

**Obra:**

**“UNIFICACION COLECTORES CLOACALES Y  
TRASLADO DE LAGUNAS – 1ª ETAPA”**

***Localidad: FEDERAL***

***Departamento: FEDERAL***

**Servicio:**

***Cloaca***

**MEMORIA TECNICA**



---

**MEMORIA TECNICA**

**OBRA: UNIFICACION COLECTORES CLOACALES Y TRASLADO DE LAGUNAS – 1ª ETAPA**

El Proyecto comprende la ejecución de la red de Colectora Cloacal de esta población, con descarga futuro sistema de tratamiento. Todo el escurrimiento de la ampliación propuesta es por gravitación.-

Las características topográficas de este sector proyectado, permite que se realice en forma parcial de acuerdo a prioridades fijadas por el Municipio, por la misma característica permite desarrollar el diseño de esta nueva red colectora por escurrimiento gravitatorio. Como consecuencia de lo expresado respecto de la topografía del terreno, la profundidad mínima de las colectoras en calzada será de 1,20mts.

En general la pendiente adoptada para las cañerías será del 0,2% de mínima, no fijándose límites a la velocidad y pendientes máximas de las colectoras subsidiarias para evitar un aumento considerable en los volúmenes de excavación, atento a que todas las arterias son de tierra.

El proyecto totalizador de la red de colectoras subsidiarias de la localidad de Federal, junto con el sistema de tratamiento fue elaborado por este organismo en el año 2008. Esta etapa que se proyecta, se basa en ese proyecto totalizador y en este caso particular los tramos a construir son inicios de red los cuales ya tienen asignados los diámetros correspondientes.

Básicamente esta etapa comprende la construcción con cañería PVC diámetro 500 mm, que recibirá en una segunda etapa a proyectar por la Municipalidad de Federal para descargar en la misma, en su mayoría redes subsidiarias en diámetros 160 mm y 200 mm, según los estudios de la cuenca a servir en luego de culminada la primera etapas según contempla este Proyecto.

No existen terraplenes, siendo la calzada al igual que el resto de la red de tierra. Dentro del proyecto no está contemplada ninguna inversión de bienes de capital. Con respecto a los estudios de suelo en virtud de las características del suelo donde se ejecutarán las obras no surgen antecedentes de que se haya tenido efectuarse depresión de napas. Por lo tanto y a fin de no encarecer gastos del proyecto se decide no efectuar dichos estudios.

Proyecto comprende la ejecución de la red de Colectora Cloacal de esta población, con descarga al sistema de tratamiento. Todo el escurrimiento de la ampliación propuesta es por gravitación el cual descargará en las lagunas sanitarias a construir.

**Gasto hectométrico red cloacal:** Este valor se halla tomando una población futura de 20.000 habitantes, una dotación de 250 lts/habx día según el dato del último relevamiento realizado en y 800 hectómetros de red, por lo que la expresión queda de la siguiente manera:

**CALCULO DE LOS COLECTORES DESDE INGRESO A LAGUNAS EXISTENTES**

Para el cálculo de los mismos se tendrá en cuenta el caudal máximo horario a 20 años.

$$Q_{MH} = P_{20} \times \text{Dot.} \times \alpha_1 \times \alpha_2 \quad \text{donde} \quad \alpha_1 \times \alpha_2 = 1,95$$

Dotación de agua potable estimada  $D = 250 \text{ lt/hab.día.}$

Para desagües cloacales  $\text{Dot} = 0,80 \times D = 0,80 \times 250 \text{ lt/hab.día.}$

$\text{Dot} = 200 \text{ lt/hab.día.}$

$$Q_{MH} = P_{20} \times \text{Dot.} \times \alpha_1 \times \alpha_2 = 20.000 \text{ hab.} \times 200 \text{ lt/hab.día} \times 1,95 =$$

$$Q_{MH} = 7.800.000 \text{ lt/día} = 90,27 \text{ lt/seg.}$$

Según tablas: Verifica diámetro 500 mm pendiente 1%0

Velocidad de escurrimiento con tirante 100 % mínima 0,40 m/seg. - Máxima 0,65m/seg

Velocidad tirante 70% - 0,71 m/seg.





**CALCULOS DE LAGUNAS ANAEROBICA Y FACULTATIVA**

**FEDERAL**

Se adopta como carga orgánica del líquido cloacal doméstico para la Laguna ANAEROBICA,

**q = 0,25 Kg DBO Soluble/1000 m<sup>3</sup> (25 mg DBO soluble/ml)**

0,025

Se supone un rendimiento de la ANAEROBICA DEL 60 al 70%.-

Y para la FACULTATIVA

**q' = 100 Kg DBO soluble/10.000 m<sup>3</sup>**

0,01

Se supone un rendimiento de la FACULTATIVA del 60 al 70 %

Poblacion Futura a servir (hab) =

22.500,00

Hab a 10 años

Dotacion (Lt/hab.día)

250,00

Lt/hab día

Caudal medio diario (Lt/s)

Adoptado

55,00

lt/seg

Real=

52,08

lt/seg

**A N A E R O B I C A**

DBO total a remover (Kg DBO/día)

594,00

Kg DBO/día

110x 86,4x 0,025 /2

Se prevé dos sistemas de lagunas en paralelo evacuar

Q<sub>cal</sub> (m<sup>3</sup>/día)

2.376,00

m<sup>3</sup>/día

24.000,00

m<sup>3</sup>

C<sub>cal</sub> (Kg DBO a remover/día)

Adoptado

600,00

Kg DBO/día

Real=

594,00

Volúmen necesario=Ccal/q

V<sub>n</sub>=

24.000,00

m<sup>3</sup>

(DBO a rem/C org.)

10,10

días

Resulta una permanencia de  
Estimando una profundidad de

3,50

metros

Resulta un área necesaria de

6.857,14

m<sup>2</sup>

Volúmen

Perma (d)

6.857,14

Para laguna cuadrada (valor medio)

127,00

m

48.387,00

20,36

82,81

Para Lag. Rect. a=2 b(valor medio)

a

180,00

m

48.600,00

20,45

58,554

b

90,00

m

58,554

Para Lag. Rect. a=3 b (valor medio)

b

222,00

m

49.284,00

20,74

47,80914

b

74,00

m

47,80914

Suponiendo una eficiencia del 45 %, tenemos una DBO efluente que debe remover la laguna Facultativa por día de

330,00

Kg DBO a remover/día

0,55

**F A C U L T A T I V A**

Se adopta una carga orgánica de 80 Kg DBO/10.000 m<sup>3</sup> día

0,008

Y una profundidad de 2,00 metros

Volúmen

Perma (d)

Resulta un área necesaria de (m<sup>2</sup>)

41250,00

m<sup>2</sup>

Para laguna cuadrada (valor medio)

245,00

m

90.037,50

37,89

203,10

Para Lag. Rect. a=2 b(valor medio)

a

350,00

m

91.875,00

38,67

143,6141

b

175,00

m

143,6141

Para Lag. Rect. a=3 b (valor medio)

b

435,00

m

94.612,50

39,82

117,2604

b

145,00

m

117,2604

De la FACULTATIVA, suponiendo una eficiencia del 65% nos queda un DBO de

115,50

Kg DBO/día

0,35

Que en caudal efluente resulta una DBO de

0,0486

Kg/m<sup>3</sup>

48,61

mg/Lt

Para este caso se adopta para ambas lagunas una dimensión media de:

ANAEROBICA:

120,00 120,00

3,50

Volumen=

50.400

FACULTATIVA: m

175,00 126,00

2,00

Volumen=

44.100



Dirección Provincial de  
**OBRAS SANITARIAS** de Entre Ríos  
Ministerio de Planeamiento, Infraestructura y Servicios  
Gobierno de Entre Ríos

---

**Obra:**

**“UNIFICACION COLECTORES CLOACALES Y  
TRASLADO DE LAGUNAS – 1ª ETAPA”**

***Localidad: FEDERAL***

***Departamento: FEDERAL***

**Servicio:**

***Cloaca***

**PLIEGO GENERAL DE  
CONDICIONES**



---

**OBRAS PÚBLICAS**

**LICITACIÓN PÚBLICA**  
**PLIEGO GENERAL DE CONDICIONES**

**ÍNDICE**

**CAPITULO I – DISPOSICIONES PRELIMINARES**

- ARTICULO 1º - OBJETO
- ARTICULO 2º - DOCUMENTACIÓN COMPLEMENTARIA Y ANEXOS
- ARTICULO 3º - ACLARACIÓN DE TÉRMINOS - DENOMINACIONES

**CAPITULO II – DE LOS SISTEMAS CONCURSOS Y LICITACIONES PARA REALIZACIÓN DE OBRAS PUBLICAS**

- ARTICULO 4º - SISTEMA DE REALIZACIÓN DE OBRAS PUBLICAS
- ARTICULO 5º - HABILITACIÓN DE PERSONAS O EMPRESAS QUE INTERVENGAN EN OBRAS PUBLICAS
- ARTICULO 6º - REQUISITOS PARA LA PRESENTACIÓN DE OFERTAS
- ARTICULO 7º - CONOCIMIENTO QUE IMPLICA LA PRESENTACIÓN
- ARTICULO 8º - ADQUISICIÓN, CONSULTAS Y ACLARACIONES A LA DOCUMENTACIÓN
- ARTICULO 9º - DOMICILIO
- ARTICULO 10º - PRESENTACION DE PROPUESTAS
- ARTICULO 11º - PRESENTACION DE PROPUESTA VARIANTE
- ARTICULO 12º - GARANTÍAS
- ARTICULO 13º - CERTIFICADO DE INSCRIPCION EN LA DIRECCIÓN GENERAL DEL REGISTRO PROVINCIAL DE CONTRATISTAS DE OBRAS Y SERVICIOS Y VARIACIONES DE COSTOS DE ENTRE RÍOS
- ARTICULO 14º - PLAN DE TRABAJO E INVERSIONES
- ARTICULO 15º - PLAN DE ACOPIOS
- ARTICULO 16º - ACTO LICITATORIO
- ARTICULO 17º - ANTICIPOS

**CAPITULO III – DE LA ADJUDICACIÓN Y CONTRATO**

- ARTICULO 18º - MANTENIMIENTO DE LAS PROPUESTAS
- ARTICULO 19º - ADJUDICACIÓN
- ARTICULO 20º - CONTRATO
- ARTICULO 21º - DEVOLUCIÓN DE LA GARANTÍA DE OFERTA
- ARTICULO 22º - AMPLIACIÓN DE LA GARANTÍA DEL CONTRATO
- ARTICULO 23º - ORDEN DE PRELACIÓN DE LOS DOCUMENTOS CONTRACTUALES

**CAPITULO IV – EJECUCIÓN DE LAS OBRAS**

- ARTICULO 24º - EJECUCIÓN DE LOS TRABAJOS DE ACUERDO A SU FÍN
- ARTICULO 25º - INICIACIÓN DE LA OBRA
- ARTICULO 26º - LIBROS Y PLANILLAS A LLEVAR EN LA OBRA
- ARTICULO 27º - CONDUCCIÓN DEL TRABAJO - REPRESENTANTE DEL CONTRATISTA



---

ARTICULO 28° - CONTRALOR DE OBRA - ORDENES DE LA INSPECCIÓN - PEDIDOS DE CONTRATISTA

ARTICULO 29° - ACREDITACIÓN DEL CUMPLIMIENTO DE LEYES LABORALES IMPOSITIVAS FISCALES Y/O PREVISIONALES

ARTICULO 30° - SALARIO DEL PERSONAL OBRERO

ARTÍCULO 31° - NACIONALIDAD Y PROCEDENCIA DEL PERSONAL OBRERO

ARTÍCULO 32° - CONTRATACIÓN DE SEGUROS

ARTICULO 33° - MEDIDAS DE SEGURIDAD

ARTICULO 34° - MATERIALES A EMPLEAR EN LA OBRA

ARTICULO 35° - PRUEBA DE OBRAS Y ENSAYOS

ARTICULO 36° - MATERIALES RECHAZADOS

ARTICULO 37° - MATERIALES A PROVEER POR LA ADMINISTRACION

ARTICULO 38° - MATERIALES Y OBJETOS PROVENIENTES DE EXCAVACIONES Y DEMOLICIONES

ARTICULO 39° - TRABAJOS DEFECTUOSOS

ARTICULO 40° - OBRAS CUBIERTAS Y TRABAJOS DE MEDICIÓN ULTERIOR IMPOSIBLE

ARTICULO 41° - TRABAJOS A OTROS CONTRATISTAS DETERMINADOS POR LA ADMINISTRACION

ARTICULO 42° - PRECIOS UNITARIOS

ARTICULO 43° - INSTALACIONES AFECTADAS POR LA OBRA

ARTICULO 44° - CAUSAS DE DEMORAS EN LA EJECUCIÓN DELA OBRA – JUSTIFICACIÓN AMPLIACIÓN DE PLAZO

ARTICULO 45° - MULTAS

ARTICULO 46° - CASO FORTUITO O FUERZA MAYOR DAÑOS Y PERJUICIOS

ARTICULO 47° - GASTOS IMPRODUCTIVOS

ARTICULO 48° - SUBCONTRATOS

ARTICULO 49° - TRANSFERENCIA O CESIÓN DEL CONTRATO

ARTICULO 50° - CESIÓN DE DERECHOS O DE CRÉDITOS Y COMPENSACIÓN DE CRÉDITOS Y DEUDAS

#### **CAPITULO V – ALTERACIONES A LAS CONDICIONES DEL CONTRATO**

ARTICULO 51° - MODIFICACIÓN DEL PLAZO PARA LA EJECUCIÓN DELA OBRA

ARTICULO 52° - AJUSTE DEL PLAN DE TRABAJOS Y DE INVERSIONES

ARTICULO 53° - MODIFICACIONES PRESUPUESTARIAS POR AUMENTO O REDUCCIÓN DE OBRA O PROVISIÓN CONTRATADA

ARTICULO 54° - APLICACIÓN A SISTEMAS POR UNIDAD DE MEDIDA DE LOS AUMENTOS O DISMINUCIONES EN LOS ÍTEMS

ARTICULO 55° - PRECIOS DE NUEVOS ÍTEMS

ARTICULO 56° - SUPRESIÓN DE ÍTEM

ARTICULO 57° - REAJUSTE DE LA GARANTÍA CONTRACTUAL

#### **CAPITULO VI – DE LA MEDICIÓN, CERTIFICACIÓN Y PAGO.**

ARTICULO 58° - MEDICIÓN DE LAS OBRAS

ARTICULO 59° - MEDICIÓN FINAL

ARTICULO 60° - NORMAS PARA LA EVALUACIÓN Y MEDICIÓN



ARTICULO 61° - CERTIFICADOS DE PAGO  
ARTICULO 62° - FONDO DE REPAROS  
ARTICULO 63° - INCUMPLIMIENTO EN EL PAGO DE CERTIFICADOS

**CAPITULO VII – DE LA RECEPCIÓN Y CONSERVACIÓN**

ARTICULO 64° - CONDICIONES PARA LAS RECEPCIONES DE OBRAS  
ARTICULO 65° - RECEPCIÓN PROVISORIA  
ARTICULO 66° - RECEPCIÓN DEFINITIVA

**CAPITULO VIII – DE LA RESCISIÓN Y SUS EFECTOS**

ARTICULO 67° - RESCISIÓN DEL CONTRATO Y SUS EFECTOS

**CAPÍTULO IX - REDETERMINACIÓN DE PRECIOS -**

ARTICULO 68° - REDETERMINACIÓN DE PRECIOS: NORMATIVA Y METODOLOGÍA

**CAPÍTULO X – PROPONENTES Y/U OFERENTES DE ORIGEN EXTRANJERO**

ARTICULO 69° - PROPONENTES Y/U OFERENTES DE ORIGEN EXTRANJERO

**OBRAS PÚBLICAS**



---

**LICITACIÓN PÚBLICA**  
**PLIEGO GENERAL DE CONDICIONES**

**CAPÍTULO I - DISPOSICIONES PRELIMINARES -**

**ARTICULO 1º - OBJETO:** Los estudios, proyectos, construcción, trabajo o servicio de industria que deba realizarse de acuerdo con la documentación adjunta, se encuentra sometida al régimen del Decreto Ley N° 6351 de Obras Públicas de la Provincia de Entre Ríos, ratificado por Ley N° 7495, y su Decreto Reglamentario N° 958/79 SOYSP, incluido sus agregados y/o modificaciones y demás normas complementarias, estableciendo las condiciones a que se ajustarán las Licitaciones, Adjudicaciones, Contrataciones, Ejecuciones, Recepciones y Conservaciones de Obra como así también la Rescisión y sus efectos.

**ARTICULO 2º - DOCUMENTACION COMPLEMENTARIA Y ANEXOS:** Los Pliegos General y Complementario de Condiciones, los Pliegos General y Particular de Especificaciones Técnicas y todos los anexos incluidos en los legajos, completarán la documentación necesaria para la interpretación del contenido total de cada caso específico, siendo firmada por las partes e integrándose al Contrato.

**ARTICULO 3º - ACLARACIÓN DE TÉRMINOS - DENOMINACIONES:** A los efectos de la aplicación de la Ley y del Decreto, mencionados en el Artículo anterior y de este Pliego de Condiciones queda entendido que cuando se menciona a:

**DENOMINACIONES:**

**PROPONENTES u OFERENTE:** Toda persona física o jurídica que formule oferta ante un llamado a licitación del Comitente.

**OFERTA o PROPUESTA:** Ofrecimiento que realiza el Proponente u Oferente para realizar en determinadas condiciones un trabajo licitado.

**ADJUDICATARIO:** El Proponente a quien se le acepta la oferta, se le notifica fehacientemente de ello, y se le adjudica la obra licitada.

**CONTRATISTA:** El Adjudicatario que haya suscripto el contrato de obra respectivo, y a partir del momento en que éste adquiere validez legal.

**AUTORIDAD COMPETENTE, ADMINISTRACION, REPARTICIÓN, COMITENTE, ORGANISMO EJECUTOR:** Organismo técnico a quien delega la función de Dirección de la Obra, tiene a su cargo el control y vigilancia del cumplimiento de las bases de la licitación y compromisos contractuales.

**DIRECTOR DE OBRA:** Profesional nombrado por la Administración para que ejerza la Dirección de la obra.

**INSPECCIÓN:** El agente o representante del Comitente que tiene a su cargo el control y vigilancia de la Obra Pública.

**REPRESENTANTE TÉCNICO:** El representante del Contratista, encargado de la conducción técnica, debidamente autorizado por el mismo y oficialmente aceptado por el Comitente.

**SUBCONTRATISTA:** Toda persona física o jurídica, cuya contratación haya sido determinada por el Contratista, bajo su exclusiva responsabilidad, y autorizado por el Comitente.-

**LEGAJO:** Conjunto de documentos que la Administración entrega a los interesados en formular ofertas.

**CONTRATO:** Documento que el Comitente y el Adjudicatario suscriben, conteniendo el ajuste definitivo de las cláusulas del trabajo u obra a ejecutar.

**CAPÍTULO II - DE LOS SISTEMAS CONCURSOS Y LICITACIONES PARA REALIZACIÓN DE OBRAS PÚBLICAS -**



**ARTICULO 4° - SISTEMA DE REALIZACIÓN DE OBRAS PUBLICAS:** La contratación de Obras Públicas se realizará por cualquiera de los sistemas establecidos por el Artículo 10° Capítulo III de la Ley de Obras Públicas N° 6351: **a)** Contrato de obra pública que a su vez puede serlo por cualquiera de los siguientes sistemas: 1) por unidad de medida; 2) por ajuste alzado; 3) por coste costas; 4) por administración delegada; 5) por combinación de estos sistemas entre sí; 6) por otros sistemas que como excepción se pueden establecer - **b)** Concesión de obras públicas. El sistema adoptado será consignado en los respectivos Pliegos Complementarios de Condiciones.

**ARTICULO 5° - HABILITACIÓN DE PERSONAS O EMPRESAS QUE INTERVENGAN EN OBRAS PUBLICAS:** Serán admitidas como proponentes todas las personas físicas o jurídicas que se encuentren inscriptas y habilitadas en la Dirección General del Registro Provincial de Contratistas de Obras y Servicios y Variaciones de Costos y/o en el Registro de Proveedores del Estado Provincial, según el tipo de Licitación de obra o provisiones.

**ARTICULO 6° - REQUISITOS PARA LA PRESENTACION DE OFERTAS:**

La presentación de la documentación de ofertas se admitirá hasta la fecha y hora indicada en el Pliego de Condiciones Particulares para el acto de apertura de la Licitación, siendo por cuenta del oferente la responsabilidad de su entrega. No serán tenidas en cuenta aquellas propuestas que lleguen a la Administración, o lugar donde se desarrolle el Acto Licitatorio, con posterioridad al día y hora establecidos para el Acto de Apertura, aún cuando se justifique con los matasellos u otro elemento, habérselas despachado a tiempo. **En ningún caso el SOBRE N° 1 tendrá membrete, ni inscripción alguna que identifique al proponente, el paquete cerrado, sólo ostentará la individualización de la Licitación, fecha y hora de apertura.**

La propuesta se presentará de la siguiente forma: el "**SOBRE N° 1**" que contendrá en su interior los documentos detallados en el Punto "**CONTENIDO SOBRE N° 1**".-

**Todos los sobres que van dentro del "Sobre N° 1" – (Sobre N° 2 y si se autoriza su formulación Sobre Variante) -** deberán ser presentados, cerrados y lacrados, y llevarán un rótulo con la denominación de la obra, fecha de la licitación, lugar y hora de la apertura y nombre de la empresa o Firma proponente, además, llevarán un rótulo en el que conste el número de sobre de que se trata. Todos los documentos exigidos deberán ser presentados en original y dos copias, debidamente foliadas y firmadas en todas las hojas por el Proponente y el Representante Técnico de la Empresa, quienes deberán acreditar que se encuentran legalmente facultados para hacerlo. En caso de discrepancia entre el original y las copias, se tendrá por válido el original.

Especialmente se solicita a los señores `proponentes respetar el siguiente ordenamiento en la carpeta de documentación, tanto en el original como en las copias.-

**Contenido Sobre N° 1:** debe contener el original y dos (2) copias de la documentación que se detalla a continuación:

- a)** La constancia de haber adquirido un legajo de la licitación mediante recibo extendido por la Administración. En caso de que el oferente esté constituido por Unión Transitoria de Empresas – U.T.E., la constancia de adquisición del legajo deberá estar extendida a nombre de dicha unión; en caso de tratarse de Empresas con compromiso de constitución de U.T.E. para la obra, será válido el recibo de compra de pliego extendido a nombre de cualquiera de ellas.
- b)** El Certificado de Capacidad de Contratación Anual (copia certificada) o Constancia de haber iniciado el trámite de Actualización de su Capacidad de Contratación anual, el que deberá ser expedido en su nombre y representación por la Dirección General del Registro Provincial de Contratistas de Obras y Servicios y Variaciones de Costos de Entre Ríos, según Decreto N° 112/97 de 1 M.E.H.O. y S.P.
- c)** La constancia de la constitución de la Garantía de Oferta equivalente al uno por ciento (1%) del valor del Presupuesto Oficial, constituida alternativamente mediante:



**Dirección Provincial de  
OBRAS SANITARIAS de Entre Ríos**  
**Ministerio de Planeamiento, Infraestructura y Servicios**  
Gobierno de Entre Ríos

- 1) Dinero en efectivo depositado en el Nuevo Banco de Entre Ríos S.A.- o en la Tesorería General de la Provincia.
  - 2) Con Títulos Nacionales o Provinciales, o Bonos de la deuda Publica con cotización en bolsa a favor del Comitente o al portador.
  - 3) Mediante Fianza Bancaria a favor del Comitente.
  - 4) Seguro de caución únicamente a través del Instituto Autárquico Provincial del Seguro de la Provincia de Entre Ríos, I.A.P.S.E.R..
  - 5) Certificado de crédito líquido exigible que tuviese el Proponente contra la Administración Pública Provincial.
- d) Comprobante de pago de Ley N° 4.035. El oferente que haya trabajado en la Provincia de Entre Ríos en los dos (2) últimos semestres deberá presentar junto con la propuesta fotocopias de los documentos que acredite el cumplimiento de pago de la Ley N° 4.035 del último semestre anterior a la Licitación. En caso de no haber trabajado presentará una declaración jurada de no haberlo hecho.
- e) Copia debidamente certificada del Contrato social con todas sus modificaciones de la firma oferente y en el caso de Unión Transitoria de Empresas – U.T.E. - los de cada una de ellas; así como de los documentos de su formación y la ineludible responsabilidad mancomunada y solidaria frente a la Administración. En caso de ser Empresa unipersonal dejar debidamente aclarada la situación. Constancias de inscripción ante los Organismos Previsionales, la Dirección General Impositiva, Impuestos Provinciales y Municipales pertinentes. Números de inscripción del Proponente en: Dirección General Impositiva - Clave Única de Identificación Tributaria (CUIT), carácter de la inscripción en el Impuesto al Valor Agregado, Dirección General de Rentas de Entre Ríos - Impuesto a los Ingresos Brutos - Administración Nacional de la Seguridad Social (A.N.S.E.S.) - Certificado Fiscal para contratar con la administración.
- f) Estados Contables (básicos y complementarios), auditados por Contador Público independiente, debidamente certificado por el Consejo Profesional de Ciencias Económicas respectivo, correspondientes a los tres (3) últimos ejercicios vencidos. Deberán estar aprobados por el Órgano societario competente y poseer dictamen favorable del Auditor teniendo en cuenta las Normas de Auditoría de la Federación Argentina de Consejos Profesionales de Ciencias Económicas y/o Consejos Profesionales de Ciencias Económicas e informe de Sindicatura o Comisión fiscalizadora si correspondiera.-  
En los casos en que el último ejercicio anual vencido, tenga una antigüedad mayor a tres (3) meses, a la fecha de la presentación de la oferta, deberá presentarse adicionalmente Estados Contables, especialmente confeccionados con una antigüedad no superior a los tres (3) meses, debidamente auditados, utilizando para ello Normas de Auditoría de Revisión Limitada aplicables para periodos intermedios. En caso de personas físicas no obligadas a practicar balances, se acompañaran declaraciones patrimoniales de los últimos tres (3) años calendarios, certificadas por un Contador Público cuya firma deberá estar debidamente certificadas por el Consejo Profesional respectivo.
- g) La declaración de que para cualquier cuestión judicial que se suscite, se acepta la jurisdicción de los Tribunales Ordinarios de la Ciudad de Paraná y la competencia contencioso administrativa del Superior Tribunal de Justicia de la Provincia de Entre Ríos, renunciando a cualquier otro fuero o jurisdicción que le pudiera corresponder. Asimismo deberá constituir domicilio en la Ciudad de Paraná, Provincia de Entre Ríos.
- h) Detalle de la experiencia y del comportamiento en trabajos similares ejecutados y/o en ejecución, dentro de los últimos cinco (5) años en otras jurisdicciones.
- i) Detalle de la experiencia y del comportamiento en trabajos similares ejecutados y/o en ejecución en obras realizadas en la provincia especialmente en los últimos quince (15) años.
- j) Designación, antecedentes y comprobante de matriculación en el Colegio de Profesionales respectivo de la Provincia de Entre Ríos del Representante Técnico.
- k) Designación del Responsable del Servicio de Higiene y Seguridad en el Trabajo, conforme al Decreto N° 5908/98.





- 
- l) Calificaciones y experiencia del personal clave propuesto para la administración y ejecución del contrato, en la sede y en la obra.
- m) Planes de Trabajos y Curva de Inversiones, sin consignar precio alguno, de acuerdo a las estipulaciones de este Pliego y de las Condiciones Particulares, expresado en porcentaje de avance de obra.
- n) Detalle del equipo que el Oferente compromete para la ejecución de las obras, debiendo como mínimo tener los Equipos solicitados en el Pliego de Condiciones Particulares y acreditar la propiedad del cien por cien (100%) del equipo mínimo exigido.
- o) El documento licitatorio puesto a la venta y todas las aclaraciones que haya emitido la Administración relacionadas con la licitación debidamente firmado y sellado en todas sus hojas por los representantes legal y técnico en prueba de que es de pleno conocimiento y aceptación del Proponente. Declaración jurada de conocer el lugar y las condiciones en que se realiza la obra.
- p) Nota mantenimiento de oferta – art. 18º del presente pliego.
- q) Líneas de créditos bancarios si las tuviera.
- r) Valores de contratos de obra en ejecución y su grado de avance.
- s) Referencias bancarias del oferente.
- t) Los proponentes y/u oferentes de origen extranjero, además de presentar todo lo indicado en este Artículo deberán cumplimentar los requisitos exigidos en el "CAPÍTULO X - PROPONENTES Y/U OFERENTES DE ORIGEN EXTRANJERO".
- u) En caso de Uniones Transitorias de Empresas - U.T.E. -, además de presentar todo lo indicado en forma individual, deberán presentar Contrato de Compromiso "UNIÓN TRANSITORIA DE EMPRESAS" de conformidad a lo dispuesto en la Ley Nº 19.550 – arts. 377 y sgtes.- con certificación de firmas ante Escribano Público.
- Así también copias certificadas de las respectivas actas de directorio de cada una de las empresas asociadas, en las que deben manifestar:
- 1) La autorización a la constitución del agrupamiento en unión transitoria de empresas.
  - 2) El compromiso de perfeccionar la unión transitoria de empresas, en caso de resultar adjudicatarios.
  - 3) El plazo de duración de dicha unión deberá comprender hasta ciento ochenta (180) días corridos posteriores a la recepción definitiva de la obra.
  - 4) La designación de un representante de la U.T.E..-
  - 5) La previsión específica de la solidaridad de las empresas por los actos y operaciones que deban desarrollar o ejecutar, y por las obligaciones frente a terceros.
- v) Copia certificada de inscripción en el Instituto de Estadísticas y Registro Nacional de la Industria de la Construcción.
- w) Así también deberán presentar:
- 1 - **sociedades comerciales**, todos expedidos por el Registro Público de Comercio o autoridad de contralor:
    - constancia de inscripción como sociedades nacionales.
    - certificado de vigencia societaria.
    - informe de no estar incurso en pedido de Concurso Preventivo o Quiebra.
  - 2 - **Empresas Unipersonales**:
    - inscripción en el Registro Público de Comercio, conforme a las disposiciones del Código de Comercio.
    - informe de no estar incurso en pedido de Concurso Preventivo o Quiebra expedido por el Registro de Juicios Universales.
- x) En el supuesto que los oferentes se encuentren comprendidos dentro de las disposiciones previstas en la Ley Provincial Nº 9353 deberán demostrar el cumplimiento de las disposiciones requeridas por esta normativa.
- y) Las firmas del representante legal y técnico deberán estar certificadas por Escribano Público en un solo acto y a continuación de la última hoja de la documentación.
- z) **Sobre Nº 2.**



**aa) Sobre Variante** – si se autoriza la formulación. Y cualquier otro requisito que especifique el Pliego Complementario de Condiciones.

Cuando se presenten documentales en fotocopias, todas deben estar debidamente certificadas por Juez de Paz o Escribano Público Nacional.

Si el oferente diera indicios de las cotizaciones presentadas, en la oferta económica o en sus variantes si existieran, en la documentación presentada en el sobre N° 1, será causal de rechazo de la propuesta presentada.

**Contenido Sobre N° 2:** El Sobre N° 2 - **Propuesta Económica** - debe contener el original y dos (2) copias de la documentación que se detalla a continuación:

**a)** Formulario de cotización de la obra. La Planilla de propuesta económica, discriminada por ítem, debidamente sellada y firmada por el proponente y el director técnico de la Empresa, con indicación de los precios unitarios en números y letras, correspondientes a la cotización. En caso de discrepancia entre el original y el duplicado, se tendrá por válido el original.

**b)** Los análisis de precios de cada uno de los ítems que integran la oferta, con excepción de aquellos cuyo monto no supere el dos por ciento (2%) del monto total de la misma, y sin sobrepasar en conjunto el cinco por ciento (5%) de dicho total; los que también deberán estar firmados por el proponente y su Director Técnico en todas sus fojas.

**c)** Curva de Inversiones, expresada en pesos, elaborada como consecuencia de aplicarle al Plan de Trabajos presentado en el Sobre N° 1, los valores unitarios y totales cotizados para cada ítem.

En el caso de ejecutarse la obra por el sistema de ajuste alzado deberá estar a lo plasmado en el Pliego Complementario de Condiciones.

**d)** Los precios de referencia asociados a cada insumo incluido en los análisis de precios o en la estructura de costos, de conformidad a lo establecido en el artículo 7° del Decreto N° 2715/16 MPlyS.

**e)** El presupuesto desagregado por ítem y los análisis de precios o estructura de costos de cada uno de los ítems en soporte digital.

La falta de presentación de los elementos señalados precedentemente, implicará la descalificación inmediata de la oferta correspondiente.-

**Sobre Propuesta Variante:** Cuando los pliegos autoricen la formulación de "**Variantes**", los mismos deberán presentarse dentro del Sobre N° 1- bajo sobre cerrado, separado del Sobre N° 2 – en original y dos copias con las mismas inscripciones de éste y el agregado del término "Variante".

El sobre también contendrá todo otro requisito exigible por el Pliego Complementario de Condiciones que no coincida parcial o totalmente con la propuesta básica. (Análisis de Precios - Plan de Trabajos - Plan de Inversiones - Datos Garantizados - etc.).

**La omisión de los requisitos exigidos en el Sobre N° 1 – inciso b) - certificado de capacidad de contratación anual (copia certificada) - inciso c) garantía de oferta – inciso z) Sobre N° 2 serán causales de rechazo automático de la presentación e impedirá en su caso, la apertura del Sobre N° 2 - Propuesta Económica - por la autoridad que presida el acto.-**

La omisión de los requisitos exigidos en los restantes incisos podrá ser suplida dentro del término de Dos (2) días hábiles contados a partir de la clausura del Acto Licitatorio haya o no habido impugnación del acto, si la observación hubiera sido deducida en dicho Acto, o en igual término desde que se intimó al Proponente el cumplimiento de los requisitos faltantes y subsanables.- Transcurrido el plazo sin que la omisión haya sido subsanada, **será rechazada la Propuesta.-**

#### **ARTICULO 7° - CONOCIMIENTO QUE IMPLICA LA PRESENTACION:**



---

Concordante con el Capítulo V de la Ley de Obras Públicas, la presentación de la oferta implica que el proponente ha tenido en cuenta todo dato o circunstancia que pueda influir en el costo de las obras y acepta todas las condiciones y requisitos de la licitación, a saber:

a) La propuesta responderá a los trabajos totalmente terminados conforme a lo establecido en los documentos que integren el legajo de la Licitación, no pudiendo el proponente, alegar posteriormente desconocimiento de las características técnicas y de las condiciones para realizar los mismos.

b) Se considera que el proponente, al formular la oferta lo ha hecho con perfecto conocimiento de causa y se ha trasladado a la zona y lugar donde se proyecta ejecutar los trabajos objeto de la licitación, a fin de informarse debidamente de las condiciones del terreno y su área de influencia, régimen de cursos de agua, características topográficas y climáticas que importen al desarrollo de la obra y la situación de linderos.

Deberá examinarse los posibles inconvenientes que se opongan a la normal ejecución de los trabajos; como asimismo las condiciones de provisión de agua; energía eléctrica, obras sanitarias, disponibilidad de materiales exigidos, fletes, medios de transporte, mano de obra y pago de derechos e impuestos que correspondieran.

Deberá recabarse información sobre la existencia de estudios del suelo que hayan servido de base al proyecto y en su caso tomar conocimiento de los mismos.

c) Dentro de las obligaciones y derechos entre el organismo comitente y el oferente, se tendrá en cuenta el sistema adoptado para la contratación, ya sea **por unidad de medida o porajuste alzado**, a efectos de todo lo que implica la obra en relación a los precios parciales y totales que deban abonarse. Se ajustará a todos los trabajos que queden incluidos en dichos precios, sujeto a las condiciones particulares de los pliegos respectivos.

**ARTICULO 8º - ADQUISICIÓN – CONSULTAS Y ACLARACIONES A LA DOCUMENTACIÓN:** Todo interesado en concurrir a la licitación debe adquirir en el lugar indicado en el aviso, diez (10) días hábiles antes de la fecha de apertura las propuestas, un ejemplar completo del legajo de licitación, el que será entregado por el precio que se fije en el Pliego Complementario de Condiciones, extendiéndose el recibo de forma a nombre del adquirente, con expresa constancia del domicilio y número telefónico.-

Las firmas que hubieran adquirido pliegos podrán solicitar las aclaraciones y efectuar las consultas que consideren necesarias durante la preparación de las propuestas, para una mejor interpretación de los documentos gráficos y escritos de la licitación.

Estas consultas deberán ser realizadas por escrito y presentadas en el domicilio legal del Organismo Comitente, hasta siete (7) días hábiles anteriores de la fecha fijada para la apertura de la Licitación, excluida esta última.

Las respuestas a las solicitudes de aclaraciones y las modificaciones que se inserten, serán dadas a conocer a todos los adquirentes de los pliegos, por entrega directa o por correo al domicilio que haya constituido cada oferente al retirar la documentación por medio de volantes numerados que pasarán a formar parte de los mismos.

Asimismo de oficio el Comitente podrá emitir Circulares que aclaren o modifiquen aspectos no sustanciales del legajo Licitatorio, hasta cinco (5) días hábiles antes de la fecha de apertura, notificándolas al domicilio registrado.-

No obstante, la no recepción en la forma antedicha no dará derecho alguno, debiendo inexcusablemente los oferentes notificarse en el domicilio del Organismo Comitente el tercer día hábil administrativo anterior a la fecha fijada para la apertura de la licitación, dándose por conocidas y aceptadas las aclaraciones expedidas, aún cuando no se concurra a dicha recepción.

**ARTICULO 9º - DOMICILIO:** En el momento de recibir el Pliego de la Licitación, el interesado deberá constituir un domicilio, preferente en la ciudad de Paraná, donde se efectuarán todas las comunicaciones a que hubiera lugar hasta la fecha del Acto Licitatorio.



---

Al efectuar la oferta, el proponente deberá constituir domicilio legal en la Ciudad de Paraná - Provincia de Entre Ríos, para los efectos administrativos, judiciales y extrajudiciales.

Constará en el Contrato a realizarse con el adjudicatario, la renuncia expresa al Fuero Federal y la aceptación de la Justicia Ordinaria de la Capital de la Provincia de Entre Ríos.

El cambio de domicilio surtirá efecto a partir de la notificación fehaciente al Organismo Comitente y deberá estar constituido en la misma localidad.

**ARTICULO 10° - PRESENTACION DE PROPUESTAS:** La(s) propuesta (s), en tres ejemplares de un mismo tenor, se redactará(n) en idioma nacional.

El proponente escribirá en números y letras los precios unitarios con que se propone ejecutar cada ítem, consignando a la vez los importes parciales de los mismos, y el total correspondiente a su propuesta, el que servirá de base de comparación con las otras ofertas presentadas en la licitación.

No se tomarán en consideración las propuestas que modifiquen las bases de la licitación o que presenten correcciones, enmiendas, raspaduras o entrelíneas, que no hubieren sido debidamente salvados al pie de las mismas.

Para el caso de pagos contemplados por Unidad de Medida, de comprobarse error de operación en cualquiera de los importes parciales, se reajustará el importe total de la propuesta, dando validez al precio unitario cotizado, aplicando la cantidad correspondiente a cada ítem.

Cuando exista discordancia en la consignación de un mismo precio unitario se dará prioridad al escrito en letras.

El monto del Contrato incluirá todos los trabajos, previsiones y prestaciones para la obra terminada de acuerdo a su entero fin, aunque no estén expresamente detallados en la documentación contractual. Las omisiones al respecto no eximen al contratista de la obligación de ejecutar los trabajos en la forma prevista con arreglo a sus fines, sin derecho al reclamo de aumento del precio por error de su parte; exceptuando las diferencias por modificaciones o correcciones que fueren autorizadas por el Ente Comitente y/o Contratante.

El o los firmantes de la propuesta estarán obligados a justificar que se hallan debidamente facultados para suscribirla.

Las sociedades proponentes deberán tener una duración de por lo menos 180 días posteriores a la recepción definitiva de la obra, pudiendo exigirse mayor plazo en el Pliego Complementario de Condiciones.

### **MEJORA PORCENTUAL DE LA PROPUESTA**

En los casos en que, el eventual adjudicatario haya ofrecido una mejora porcentual sobre el importe consignado en su oferta, dicha rebaja incidirá en todos los certificados de obra que se emitan.

El ofrecimiento deberá apuntarse en la última planilla de cotización o se indicará que se efectúa por hoja separada, la cual deberá ubicarse delante de las planillas de cotización.

Deberá tenerse en cuenta que a efectos del estudio de las propuestas, las variantes porcentuales a la cotización serán de tal magnitud que no resulten deformantes de los análisis de precios que se acompañen, al punto de demostrar desproporciones y desviaciones que denoten falta de seriedad en la formulación y que por lo tanto queden en condiciones de rechazo.

La Administración, en el acto licitatorio, o con posterioridad durante el estudio de las ofertas, podrá requerir en plazo perentorio la ampliación de información y especificaciones referentes a las variantes porcentuales de cotización que se hubieren formulado, sin que ello signifique ningún cambio ni deformación en la propuesta.

**ARTICULO 11° - PRESENTACION DE PROPUESTA VARIANTE :** Tal lo expresado en el Artículo 6°, quedará sujeto al Pliego de Condiciones Particulares la autorización al oferente para presentar propuestas que signifiquen una variante a la formulada en el Pliego Oficial, siendo la presentación de la oferta de este último, obligatoria para el proponente.

La presentación se realizará por duplicado, respetando los documentos, formato y dimensiones. Los trabajos escritos serán presentados a máquina y los dibujos de escala apropiada en copias o fotocopias del original. El Pliego Particular



podrá exigir en su caso, la presentación del dibujo original en papel transparente del tipo vegetal de 90 gramos con graficación a tinta.

Podrá ser aceptada con escritura manuscrita legible aquella documentación que por su naturaleza impida su mejor concreción a máquina.

La formulación de la variante deberá basarse en los datos y antecedentes del Pliego Oficial aportando las definiciones y estudios complementarios que se consideren necesarios a los fines de la obra y que aseguren su efectiva materialización.

Las variantes aún cuando no representen una alternativa totalmente distinta al proyecto oficial, deberán presentarse completando los análisis de precios de ítem modificados o agregado, cumplimentando iguales requisitos que la propuesta oficial, incluyendo plan de trabajos e inversiones y demás datos.

En todos los casos y también sujetas a otras exigencias explícitas del Pliego Complementario, las variantes deberán acompañar una memoria descriptiva de la propuesta y su fundamento, especificaciones técnicas de trabajos y materiales a emplear, criterios de calidad y aptitud técnica que lo avale, metodología de control, formas de medición, formas de pago enumerando la totalidad de los trabajos que involucra cada ítem y penalidades. El total de estos requisitos deberá contar con la aprobación del Organismo Comitente antes de la firma del Contrato.

La posible adjudicación de la variante quedará sujeta a que en comparación, signifique una obra de igual calidad o superior a la prevista en el proyecto oficial.

**ARTICULO 12º - GARANTÍAS:** Para afianzar el cumplimiento de todas las obligaciones, los proponentes y adjudicatarios deberán presentar las siguientes garantías:

**a) DE OFERTA:** UNO POR CIENTO (1%) del valor del Presupuesto Oficial. La garantía o el comprobante respectivo según el caso será adjuntado a la propuesta.

**b) PARA LA CONTRATACION:** La garantía señalada en a) será aumentada al CINCO POR CIENTO (5%) del monto adjudicado.

I. Cuando la constitución de la garantía se realice en efectivo, deberá ser depositada en la TESORERÍA GENERAL DE LA PROVINCIA, quien expedirá la constancia con mención del N° de la Licitación y denominación de la obra para la cual se efectúa el depósito.

II. Cuando el Decreto Reglamentario de la Ley N° 6351 o este Pliego mencionan "Títulos o Bonos de la deuda pública con cotización en bolsa", se refieren a títulos o bonos emitidos por la Nación o la Provincia de ENTRE RÍOS, con cotización oficial en la Bolsa de Comercio de BUENOS AIRES, y se considerarán con un CINCO POR CIENTO (5%) de descuento sobre su valor corriente en plaza al día anterior a la fecha de su presentación, ex-cupón corrido.

En caso de incumplimiento de las obligaciones del oferente, adjudicatario o contratista, el organismo comitente procederá a intimarlo, por nota en el expediente respectivo o telegrama colacionado, para que en un plazo perentorio de TRES (3) días corridos efectivice el importe de la garantía, bajo apercibimiento de realizar directamente la venta de los títulos, siendo a cargo de aquellos los gastos y comisiones que por tal concepto se ocasionen. La Administración procederá a retener la cantidad que corresponda deduciendo de cualquier manera de los certificados a abonar después de dicha notificación.

III. Cuando las garantías se constituyan y/o sustituyan por Fianza Bancaria, además de los recaudos establecidos en el Apartado 12º del Artículo 13º del Decreto Reglamentario de la Ley de Obras Públicas de la Provincia de Entre Ríos, deberán reunir los requisitos y ajustarse a las condiciones que se mencionan a continuación:

a) El Banco se constituirá en fiador liso y llano pagador, con renuncia a los beneficios de división y excusión en los términos del Artículo 2.013 y concordantes del Código Civil (**Hoy Artículos 1583-1587 CCyC**).

b) Individualización de la obra para la cual se extiende la Fianza.

c) Monto de la Fianza.



d) Establecer que en caso de incumplimiento de las obligaciones del oferente, adjudicatario o contratista, según el caso, el Banco se obliga a hacer efectiva la Fianza al Organismo Comitente dentro de los Quince (15) días de serle requerido, sin necesidad de previa constitución en mora, interpelación ni acción previa contra sus bienes, hasta cubrir el monto de la fianza.

e) Fijar que la Fianza subsistirá hasta la recepción provisoria de las obras, excepto en el caso de sustitución del fondo de reparo por ésta, en que tendrá vigencia hasta la recepción definitiva de las obras.

f) Las firmas de los representantes legales del Fiador deberá hallarse certificadas por el Banco Central de la República Argentina.

**IV.** Cuando las garantías se constituyan y/o sustituyan con seguros de caución, estos deberán concretarse con el INSTITUTO AUTÁRQUICO PROVINCIAL DEL SEGURO DE LA PROVINCIA DE ENTRE RÍOS - I.A.P.S.E.R., y las pólizas, además de los recaudos exigidos en el Apartado 12º) del Artículo 13º del Decreto Reglamentario de la Ley de Obras Públicas de la Provincia de Entre Ríos, deberán reunir las siguientes condiciones:

a) Instituir al SUPERIOR GOBIERNO DE LA PROVINCIA DE ENTRE RÍOS como asegurado.

b) Establecer que los actos, declaraciones, acciones u omisiones del participante en una licitación; adjudicatario o contratista; que actúe como tomador de la póliza, no afectará en ningún caso los derechos del asegurado frente al asegurador.

c) Determinar que el asegurador responderá con los mismos alcances y en la misma medida en que, de acuerdo con la Ley y el Contrato respectivo, corresponda afectar total o parcialmente las garantías respectivas.

d) Establecer que, dictada la resolución administrativa que establezca la responsabilidad del participante, adjudicatario o contratista por el incumplimiento de las obligaciones a su cargo, el asegurado podrá exigir del asegurador el pago pertinente, luego de haber resultado infructuosa la intimación y emplazamiento extrajudicial de pago hecha por telegrama colacionado, no siendo necesario ninguna interpretación ni acción previa contra sus bienes.

e) Estipular que el siniestro quedará configurado, reunidos los recaudos del Inciso anterior, al cumplirse el plazo que el asegurado establezca en la intimación de pago hecha al participante, adjudicatario o contratista; sin que haya satisfecho tal requerimiento, y el asegurador deberá abonar la suma correspondiente dentro de los quince (15) días corridos de serle requerido.

f) Fijar que la prescripción de las acciones contra el asegurador se producirán cuando prescriban las acciones del asegurado contra el participante, adjudicatario o contratista, según el caso, de acuerdo a las disposiciones legales o contractuales aplicables.

**ARTICULO 13º - CERTIFICADO DE INSCRIPCION EN LA DIRECCIÓN GENERAL DEL REGISTRO PROVINCIAL DE CONTRATISTAS DE OBRAS Y SERVICIOS Y VARIACIONES DE COSTOS DE ENTRE RÍOS:** Las Empresas que concurren a la presente Licitación, deberán presentar para que sean admitidas sus Propuestas, el Certificado de Capacidad de Contratación Anual (copia certificada) o constancia de haber iniciado el trámite de actualización de Capacidad de contratación anual, otorgado por la DIRECCIÓN GENERAL DEL REGISTRO PROVINCIAL DE CONTRATISTAS DE OBRAS Y SERVICIOS Y VARIACIONES DE COSTOS DE ENTRE RÍOS, conforme exige la Ley de Obras Públicas y Decreto N° 112/97 MEOYSP

Este trámite debe ser realizado con una anticipación mínima de Tres (3) días hábiles a la fecha del Acto Licitatorio.-

La Repartición exigirá del presunto adjudicatario, previa al Acto de Adjudicación, la presentación de un nuevo Certificado extendido por la Dirección General del Registro Provincial de Contratistas de Obras y Servicios y Variaciones de Costos de Entre Ríos en el que conste una Capacidad de Contratación Anual actualizada y suficiente no menor al monto que resulte de su oferta y el plazo de la obra expresado en años.



---

La Adjudicación quedará supeditada a la presentación de este certificado, el cual deberá ser cumplimentado dentro de los Quince (15) días corridos de habersele exigido por la Repartición. Si transcurrido ese plazo el presunto Adjudicatario no diera cumplimiento, la Repartición se reserva el derecho a desestimar la oferta.-

**ARTICULO 14° - PLAN DE TRABAJO E INVERSIONES:** El Oferente está obligado a presentar junto con su propuesta, los Planes de Trabajos e Inversiones a los que se compromete ajustar en correspondencia al estudio realizado para ejecutar la obra dentro del plazo contractual y concordantes entre sí de acuerdo al resto de la documentación. En los Pliegos Complementarios de Condiciones se podrán adjuntar planillas tipificadas que regirán como modelo a seguir para la presentación y todo otro detalle que se deba especificar. Deberán incluir aquellas tareas que no reciban pago específico tales como limpieza, replanteo, pruebas finales, etc.

El Plan de Trabajo será presentado en forma de gráfico de barras, e indicación de los porcentajes de unidades físicas a ejecutar por cada período representado para cada ítem o grupo de ítem y por etapas de ejecución simultáneas.

Se consignarán a su vez los porcentajes acumulados.

El Plan de inversiones, con una estructuración similar, dará los porcentajes referidos al total de oferta a certificar para cada ítem y los acumulados para cada período (no se deberá consignar monto alguno). Se acompañará además una curva de inversiones.

El Plan de inversiones deberá contemplar, en su caso, el Plan de Acopio, teniendo en cuenta la incidencia de ingresos y egresos en cada período referido a este concepto. Igualmente, se tendrá en cuenta la incidencia de los anticipos, cuando estos estén específicamente previstos en los pliegos de licitación, tal como lo estipula la Ley de Obras Públicas y su Decreto Reglamentario.

Los planes, una vez aceptados por la Administración, formarán parte de la documentación contractual y no podrán ser modificados por decisión unilateral.

Los ajustes que pudieren producirse por razones justificadas tenderán a mantener la programación inicial.

El Contratista quedará obligado, a solicitud de la Inspección, a presentar nuevos planes que respondan a las modificaciones y los mismos solamente tendrán validez luego de producida resolución fundada en aceptación por parte de la Administración. No serán justificadas las modificaciones que tengan por fin enmendar atrasos en que incurriera el Contratista.

Si la marcha real de los trabajos llevase un ritmo inferior al previsto o no satisficiera las demás condiciones en ellos especificadas, se considerará que el Contratista deja de cumplir las estipulaciones contractuales, lo que quedará sujeto al régimen de moras y multas del presente Pliego, como asimismo al régimen de ajustes del plazo y plan de trabajos.

La aprobación de los planes por parte de la Administración, no la obligan a aceptar responsabilidades si durante la ejecución de las obras, las previsiones efectuadas produjeren inconvenientes de cualquier naturaleza o trajesen aparejadas dificultades para realizar los trabajos con arreglo al Contrato.

**ARTICULO 15° - PLAN DE ACOPIOS:** El Pliego Complementario de Condiciones, podrá establecer los materiales que el Ente Comitente y/o Contratante autorizará a acopiar. Junto con la propuesta, el Oferente presentará el Plan de Acopio de aquellos materiales que incorpore en esas condiciones, el que deberá estar en concordancia con el Plan de Trabajos previsto desarrollar y en el que se indicará mes por mes las cantidades a incorporar en calidad de acopio. En su caso, el Pliego Complementario de Condiciones podrá establecer los períodos de tiempo en que se efectuarán los acopios.

Las cantidades se ajustarán a lo determinado en los cómputos métricos y planos. Las modificaciones de obra, si existieren, darán lugar a los reajustes correspondientes.

Antes de firmar el Contrato, la Administración aprobará o requerirá las correcciones que fueran necesarias, y una vez prestada la conformidad por parte de la misma, el Plan de Acopio formará parte del Contrato. De igual manera el oferente deberá considerar la correspondencia del Plan de Acopio con el Plan de Inversiones, haciendo notar los



acopios y desacopios a certificar, según se especifica en el artículo referente a pagos, aplicando igual criterio cuando hubiere correcciones posteriores al acto licitatorio.

En el caso de no efectuar acopios en la forma prevista, las variaciones de costos que se originen en exceso, no le serán abonadas y solo se reconocerán las variaciones producidas teniendo en cuenta los precios vigentes en las épocas en que debían haberse operado los acopios. Este congelamiento del costo es independiente de las penalidades que puedan corresponder conforme al régimen estipulado en el presente pliego.

Tal lo expresado precedentemente, la parte de obra acopiada queda congelada con la certificación y pago en ese concepto. Los desacopios se realizarán descontando los importes correspondientes, a valores homogéneos, de los valores básicos de certificación, de modo que los desacopios queden concluidos al certificarse los ítems o rubros motivo del acopio.

Una vez establecida la autorización del Organismo Comitente, los acopios que se efectuarán en fábrica, local o propiedad que no fueren del libre y exclusivo uso de la Administración por el tiempo que demande la relación contractual, deberán estar respaldados por fianza bancaria o póliza de seguro de caución, que en caso de incumplimiento del Contratista de las entregas pertinentes en tiempo y forma adecuados, ampare la adquisición por la Administración, a los precios de plaza y a su simple requerimiento de los materiales y elementos acopiados.

Las fianzas o pólizas referidas cumplirán las condiciones establecidas en el Artículo N° 12 - "Garantías" del presente pliego.

Los textos de las referidas fianzas o pólizas deberán ser redactadas a satisfacción del Organismo Comitente y contendrán la renuncia del fiador o asegurador a los derechos de división y excusión, debiendo además tener vigencia por todo el tiempo que demandare el cumplimiento de las obligaciones contractuales avaladas.

Los pliegos de condiciones particulares podrán establecer un tope para los porcentajes que se autoricen en acopio, referidos éstos a valores básicos del contrato, como asimismo estipular una limitación de plazo para la utilización luego de la certificación, lapso en el cual deberán realizarse los desacopios.

**ARTICULO 16° - ACTO LICITATORIO:** En el lugar, día y hora establecidos en los avisos o en el día hábil siguiente, a la misma hora, si aquel resultare inhábil, se dará comienzo al Acto de la Licitación, en presencia del Escribano Público delegado de la ESCRIBANÍA MAYOR DE GOBIERNO.

Antes de procederse a la apertura de las presentaciones, podrán los interesados pedir o formular aclaraciones relacionadas con el Acto, pero iniciada dicha apertura, no se admitirán nuevas aclaraciones.

A continuación se procederá a la apertura de los **Sobres N° 1 - exteriores** -, verificando si la documentación presentada se ajusta a las disposiciones establecidas en la Ley, normas complementarias y los Pliegos, declarando la inadmisibilidad de aquellas que no reúnan los requisitos necesarios, hecho lo cual se iniciará la apertura de los **Sobres N° 2 - propuestas económicas**, leyéndose las ofertas en voz alta en presencia de los concurrentes.

Acto seguido, si los hubiera y **si estuviera contemplado**, se procederá a la apertura de los sobres que contengan **Variantes**.

Los proponentes, podrán efectuar asimismo las observaciones que estimen pertinentes, las que deberán ser concretas y concisas, ajustadas estrictamente a los hechos o documentos relacionados en el momento que se formulen. Las expresarán en forma verbal y constarán en el Acta, resolviéndose conjuntamente con la Licitación.

De todo lo actuado, se suscribirá un Acta, dejándose constancia de los nombres de los proponentes y de las presentaciones rechazadas si las hubiere, expresando a quienes pertenecen y las causas del rechazo.

Terminada esta operación se dará lectura al Acta, la cual será firmada por la persona que haya presidido, funcionarios presentes, proponentes y demás personas que deseen hacerlo.





---

**ARTICULO 17° - ANTICIPOS:** De acuerdo a lo establecido en el Artículo N° 14 del Decreto Ley de Obras Públicas N° 6351, ratificada por Ley N° 7495, y su Decreto Reglamentario N° 958/79 SOySP, el Organismo Comitente podrá autorizar el anticipo de fondos al Contratista, lo que deberá constar expresamente en los Pliegos de Condiciones Particulares de la Licitación, no debiendo exceder del treinta por ciento (30%) del monto contratado.

Su amortización se realizará sobre los certificados de obra o acopio a emitirse, aplicando a su monto nominal un descuento en porcentaje igual al del anticipo.

El otorgamiento del anticipo para ser efectivizado, deberá previamente ser afianzado en su totalidad por una garantía a satisfacción del Comitente y conforme a lo establecido por el Artículo 12° del presente Pliego.

### **CAPÍTULO III - DE LA ADJUDICACIÓN Y CONTRATO -**

**ARTICULO 18° - MANTENIMIENTO DE LAS PROPUESTAS:** Si el proponente desistiese de su oferta antes de vencido el plazo de SESENTA (60) días corridos desde la fecha de la Licitación, perderá el depósito en concepto de garantía de oferta efectuado al presentar su propuesta.

Transcurrido este plazo sin que la Administración se haya expedido y el oferente no hubiese expresamente antes desistido de su oferta, el mantenimiento se prorroga automáticamente por Treinta (30) días más.

El proponente que en el período de estudio de las ofertas no diera cumplimiento al suministro de los datos que le sean solicitados por la Administración dentro de los plazos que esta le fije, se considerará que retira su oferta y de acuerdo con lo especificado en el Artículo 20° de la Ley 6351 de Obras Públicas, perderá el depósito en beneficio de aquella.

**ARTICULO 19° - ADJUDICACIÓN :** La adjudicación se hará a la oferta más conveniente de aquellas que se ajustaren a las bases y condiciones de la licitación. La Administración tendrá en cuenta la incidencia y análisis de todos los requisitos exigidos en la presentación; al momento de calificar las ofertas presentadas se seguirá la metodología prevista por el Decreto N° 4381/88 MGJOYSP y normas reglamentarias Resoluciones Nos. 2229/88 MGJOYSP y 647/92 MEOYSP y Ley Provincial N° 9353.

El menor precio no será factor exclusivamente determinante de la decisión.

La circunstancia de haberse presentado una sola oferta, no impedirá la adjudicación si se la considera conveniente. En aquellos casos que dos o más ofertas resulten igualmente convenientes se llamará a mejora de precios entre oferentes en paridad de condiciones, dentro del plazo de mantenimiento de las ofertas. La solicitud de mejora de precios se llevará a cabo en las mismas condiciones que establece la Ley de Obras Públicas y el Decreto Reglamentario, aplicando también las normas allí previstas si existiere nueva paridad, ya sea el caso de Licitación Pública. Licitación Privada o Concurso de Precios.

El Organismo Comitente podrá rechazar todas las propuestas mediante decisión suficientemente fundada, sin que ello cree derecho a favor de los proponentes ni obligaciones a cargo de aquel.

Si antes de resolver la adjudicación, dentro del plazo de mantenimiento de la oferta, ésta fuera retirada sin el consentimiento de la Administración el oferente perderá el depósito de garantía en beneficio de aquel. En este caso el comitente podrá, sin recurrir a un nuevo llamado, adjudicar a otro proponente en los términos previamente citados en el presente Artículo y comunicará el hecho a la Dirección General de Registro de Constructores de Obras Públicas y Variaciones de Costos para la aplicación de sanciones pertinentes.

Cuando el adjudicatario hubiese incluido en su propuesta alteraciones que no se ajusten a los Pliegos de Condiciones sin ser advertidos en la adjudicación, no podrá argumentar que su propuesta haya sido aceptada con la variante introducida subrepticamente, quedando sujeto a la aplicación de las bases de la licitación.

La notificación de la adjudicación será diligenciada dentro del plazo de mantenimiento de la propuesta, sin que pueda en ningún caso exceder de los cinco (5) días corridos de resuelta la licitación y se realizará en forma fehaciente en el



---

domicilio constituido, bajo constancia del cumplimiento de esta formalidad en el expediente respectivo. La adjudicación se tendrá por notificada desde el día siguiente en que se practique esta diligencia.

El adjudicatario deberá cumplir las diligencias requeridas para la firma del contrato. El incumplimiento que impida satisfacer la concreción de la firma del contrato en el plazo establecido, dará lugar a la pérdida del depósito de garantía de la oferta, sin perjuicio de las prescripciones previstas en la Dirección General de Registro de Constructores de Obras Públicas y Variaciones de Costos o Nacional si correspondiere.

**ARTICULO 20° - CONTRATO:** Dentro de los veinte (20) días corridos, a partir de la fecha de notificación de la adjudicación, el adjudicatario deberá integrar la garantía del cinco por ciento (5%) del monto a contratar y queda obligado a firmar el Contrato para la ejecución de las obras dentro de los treinta (30) días corridos a partir de aquella fecha, en un todo de acuerdo con lo establecido en el Artículo 21° de la Ley N° 6351 y concordante Decreto Reglamentario.

La Administración podrá prorrogar dichos términos por causa justificada. Si el adjudicatario no se presentare, no afianzare o se negare a firmar el Contrato en la forma y tiempo establecido, perderá el importe de la Garantía de la propuesta en beneficio de la Administración y además se comunicará tal hecho al Dirección General de Registro de Constructores de Obras Públicas y Variaciones de Costos a sus efectos.

**Así también previo a la firma del Contrato la Empresa adjudicataria de la obra licitada, deberá dar cumplimiento estricto a los requisitos exigidos por el Decreto N° 5908/98 MEOYSP - ART. 3°: Constancia de inscripción en el Registro de Profesionales con la Especialidad de Higiene y Seguridad en el Trabajo y el Programa de Higiene y Seguridad en el Trabajo para la obra, conforme Decreto N° 911/96 PEN y Resoluciones N° 231/96 SRT y 51/97 SRT, rubricado por el profesional habilitado.-**

Firmado el Contrato, el Contratista no podrá constituir sobre él fideicomiso, transferirlo ni cederlo, en todo o en parte a otra persona física o jurídica ni asociarse a ella para su cumplimiento, sin autorización y aprobación previa de la ADMINISTRACIÓN.

La ADMINISTRACIÓN entregará sin cargo en el acto de la firma del Contrato, dos juegos completos de la documentación oficial de la obra.

En caso de solicitarse mayor número que el indicado precedentemente, el Contratista deberá abonar por cada nuevo legajo completo, el importe establecido en las cláusulas particulares para la venta de estos, en el llamado a Licitación y por cada copia de plano suelto, el sellado que fije la Ley de Sellos.

**ARTICULO 21° - DEVOLUCIÓN DE LA GARANTÍA DE OFERTA:** Una vez vencido el plazo de mantenimiento de las ofertas determinado en el Artículo 18° el depósito de garantía será devuelto al proponente que lo solicite cuando el retiro de las ofertas tenga efecto según la disposición citada y deberá cumplirse dentro de los Treinta (30) días corridos. El Organismo Comitante procederá de oficio para aquellos que no lo solicitaron, a devolver los depósitos dentro de los diez (10) días corridos de resuelta la adjudicación al domicilio denunciado en la Licitación.

**ARTICULO 22° - AMPLIACIÓN DE LA GARANTÍA DEL CONTRATO:** Cuando se encomienden modificaciones o alteraciones que impliquen aumento del monto del Contrato, el Contratista, dentro de los diez (10) días corridos de notificado de la alteración o modificación, deberá ampliar la garantía contractual en un todo de acuerdo con el Artículo 12° del presente.



**ARTICULO 23° - ORDEN DE PRELACIÓN DE LOS DOCUMENTOS CONTRACTUALES:** En caso de aparecer discrepancias o contradicciones entre los diferentes documentos contractuales, prevalecerá el criterio fundado de la concreción de la obra tal como se infiere del análisis lógico de su descripción física, los objetivos de la misma y del tiempo de normal utilidad que deberá prestar. Al efecto se aplicará el siguiente criterio: 1) Si hay errores evidentes, estos serán corregidos donde se encuentren; 2) Si este procedimiento no es aplicable, los documentos contractuales primarán según el orden asignado a continuación:

1. Ley de Obras Públicas.
2. Decreto Reglamentario de la Ley de Obras Públicas.
3. Contrato.
4. Pliego Complementario de Condiciones (incluyen aclaraciones, normas o instrucciones que la Administración hubiere hecho conocer por escrito a los proponentes antes de su oferta y en las formas previstas en el presente Pliego).
5. Pliego General de Condiciones Único.
6. Pliegos Complementarios de Especificaciones Técnicas (incluyendo aclaraciones, normas o instrucciones dadas a conocer en igual forma a lo expresado en el N° 4).
7. Pliego General de Especificaciones Técnicas.
8. Planos tipo.
9. Planos de detalle.
10. Planos Generales.
11. Cómputos.
12. Presupuestos.
13. Memoria Descriptiva.

En la lectura de los planos, cuando la discrepancia apareciese entre la dimensión apreciada a escala y la expresada en cifras, primará esta última.

Las notas y observaciones en los planos y planillas priman sobre las demás indicaciones en los mismos y se consideran como especificaciones complementarias.

#### **CAPÍTULO IV - EJECUCIÓN DE LAS OBRAS -**

**ARTICULO 24° - EJECUCIÓN DE LOS TRABAJOS DE ACUERDO A SU FIN:** La ejecución de la obra deberá ajustarse estrictamente a lo estipulado en los documentos contractuales, sin introducir modificaciones que no estén debidamente autorizadas por la Inspección.

Si los trabajos a ejecutar requiriesen sistemas, marcas, equipos, productos o procedimientos patentados, la Contratista en su oportunidad deberá demostrar a satisfacción del Comitente que posee los títulos o las licencias que lo autorizan para emplear dichos sistemas, marcas, o procedimientos patentados.

El Contratista ejecutará los trabajos de tal manera que resulten enteros, completos y adecuados a su fin, en la forma establecida en los planos, especificaciones y los demás elementos del contrato y en un todo de acuerdo a las exigencias de los Organismos Especializados que sean reconocidos por la Administración y verificados por la Inspección (servicios de obras sanitarias, gas, electricidad, reglamentaciones municipales, etc.).

Queda establecido que, siendo las exigencias normadas por los Organismos Especializados las mínimas que deben reunir las obras, el Contratista estará obligado a ejecutar dentro del precio contratado y sin que implique adicional alguno, todo trabajo resultante del cumplimiento de aquellas, aún cuando los planos y especificaciones del contrato carecieran de detalles sobre las mismas o que, consignándose éstas, su previsión no alcance a cumplir o se oponga a lo reglamentario.

Para el caso que las exigencias o detalles contenidos en las especificaciones y planos superasen las mínimas reglamentarias de los Organismos Especializados, el Contratista deberá inexcusablemente respetar y ejecutar lo



establecido en las primeras, quedando expresamente aclarado que no está autorizado a reducirlas o modificar el proyecto por propia decisión hasta el límite de la reglamentación, aunque fuese respaldada por el organismo respectivo. En caso contrario, queda obligado a reconstruir los trabajos a su costo y cargo, a simple requerimiento por orden de servicio.

En caso que el contratista solicite y obtenga de la Inspección, la aprobación a una modificación de este carácter queda obligado a reconocer la economía resultante de emplear la variante reglamentaria, la que deberá proponer anticipadamente a la decisión y ejecución del trabajo.

El Contratista es responsable de cualquier reclamo o demanda que pudiera originar la provisión o el uso indebido de implementos o sistemas de construcción patentados.

Los procedimientos constructivos que se describan en los Pliegos de Especificaciones Técnicas Particulares podrán ser de carácter orientativo, pudiendo el contratista proponer el método de trabajo que juzgue más conveniente, adecuado a las posibilidades del equipo autorizado para la ejecución.

La metodología será aprobada por la Administración y deberá garantizar la obtención de la calidad exigida en el proyecto y normas afines indicadas en la documentación de la obra.

El Contratista estará obligado a modificar total o parcialmente la técnica constructiva, cuando esta última origine fallas que comprometan el buen comportamiento futuro del ítem específico o de la estructura u otro trabajo complementario involucrado en el ítem previsto que se lleve a cabo, previa comunicación fehaciente a la Administración y autorización por parte de ésta. Las modificaciones que den lugar a diferencias con la descripción del proyecto o documentación de base para formular la oferta, dará derecho al Contratista a solicitar la fijación de nuevo precio en el ítem en cuestión.

**ARTICULO 25° - INICIACIÓN DE LA OBRA:** La obra deberá tener fecha de iniciación dentro de los Treinta (30) días corridos a contar desde la fecha de la firma del Contrato y la comunicación de la Administración al Contratista deberá realizarse con diez (10) días de anticipación a la fecha de iniciación que se fije.

En la fecha indicada la Inspección efectuará la entrega al Contratista del total de los terrenos necesarios para los trabajos a ejecutar, incluyendo las instalaciones y áreas para obrador que estén incluidas en las condiciones contractuales establecidas.

Asimismo con la presencia del Contratista o de su Representante Técnico si éste estuviese debidamente autorizado, se realizarán las tareas de replanteo, estableciendo marcas, señales, puntos fijos de referencia, etc.; que el Contratista quedará obligado a conservar por su cuenta y que servirán de base al replanteo de detalle sujeto a la marcha de la obra y planos del proyecto. La remoción de los mismos deberá ser comunicada a la Administración con la debida anticipación. Para el caso de marcaciones oficiales corresponderá igual criterio y deberá efectuarse la notificación con sesenta (60) días corridos de antelación.

A efectos de la iniciación de la obra en la fecha establecida, se labrará un Acta por triplicado con la firma de las partes, entregando una de las copias al Contratista.

El suministro de los elementos necesarios y los gastos que se originen por las operaciones del replanteo serán por cuenta del Contratista, quedando comprendido los materiales, útiles, mano de obra, etc. que involucren las tareas; como asimismo la revisión de los replanteos de detalles que la Administración considere conveniente realizar.

Cuando por circunstancias especiales no fuese posible efectuar el replanteo total de la obra, se efectuará un replanteo parcial de los trabajos. Los pliegos particulares establecerán el lapso del plazo contractual en que deberá ser completado totalmente el replanteo.

Si el replanteo no fuese completo dentro de los términos contractuales, por causas no imputables al contratista, este tendrá derecho a requerir:

a) Ampliación del plazo contractual, siempre que demostrase que con ello se le ha obstaculizado la normal prosecución de los trabajos según un plan proporcionado a la naturaleza e importancia de la obra y el plazo contractual.



b) Resarcimiento de mayores gastos, siempre que demostrase fehacientemente los daños o perjuicios materiales ocasionados por no haberse completado el replanteo en el término establecido.

Todos los replanteos serán refrendados con un Acta por triplicado donde constará su ejecución con arreglo al legajo del Proyecto, siendo firmado por la Inspección y el Contratista o su Representante Técnico que estuviese debidamente autorizado.

Las observaciones que desee formular el Contratista, relacionadas con la iniciación de la obra y replanteos, y que pudieran dar lugar a reclamos, deberán constar al pie del Acta en forma de reserva, sin cuyo requisito no se considerará válido reclamo alguno. Todo reclamo relacionado con las reservas efectuadas en dicha Acta, deberá presentarse dentro de los veinte (20) días corridos posteriores a su firma. Vencido este plazo, el contratista perderá los derechos respectivos y se tendrá por no efectuada la reserva.

El plazo contractual, se contará a partir de la fecha del primer acto de iniciación de los trabajos, tal el contenido del plan de los mismos y de la documentación contractual.

Si el Contratista o su Representante autorizado, no concurriese al acto de iniciación de los trabajos, se fijará una nueva fecha con diez (10) días corridos de anticipación. Si tampoco concurriese a esta segunda citación y no mediando causas justificadas a exclusivo juicio de la Administración, que le hubieren impedido asistir, o si habiendo concurrido se negare a firmar el Acta que se labrará por tal motivo, con la certificación de testigos o autoridades competente; se considerará que el Contratista ha hecho abandono de la obra contratada, pudiendo en este caso la Administración, declarar rescindido el contrato con las penalidades que correspondan.

Se deja establecido que atento a los plazos que fija la Ley de Obras Públicas como causal sujeta a rescisión del contrato, los trabajos deberán dar comienzo dentro del plazo máximo de Treinta (30) días corridos a partir de la fecha del acto de iniciación de la obra, quedando entendido que el plazo contractual no sufrirá ninguna ampliación en virtud de lo precedentemente expuesto.

**ARTICULO 26° - LIBROS Y PLANILLAS A LLEVAR EN LA OBRA:** Los libros y planillas que deberán obligatoriamente llevarse, serán:

1. Libros de Actas y de Órdenes de Servicio.
2. Libro de Pedidos y Reclamos del Contratista.
3. Libro Diario.
4. Libro de Movimiento de Materiales.
5. Libro de Sueldos y Jornales.
6. Planilla de Productividad de Equipos.

Estos Libros y Planillas deberán ser provistas por el Contratista y a su cargo, antes del acto de iniciación de la obra, siendo su presentación un requisito obligatorio para el desarrollo del Plan de Trabajos.

Todos estos libros y planillas deberán permanecer en la Obra y, con excepción del libro de sueldos y jornales, los restantes tendrán dos (2) hojas móviles y una (1) fija. El formato de los mismos será de tamaño IRAM A4- deben tener numeración correlativa comenzando con 01 y estar membretados con "nombre de la obra" y "nombre del contratista".-

El Libro de Pedidos y Reclamos del contratista y el de sueldos y jornales, quedará en poder del contratista o su Representante Técnico y los restantes en poder de la Inspección.

**ARTICULO 27° - CONDUCCIÓN DEL TRABAJO - REPRESENTANTE DEL CONTRATISTA:** El Contratista podrá asumir personalmente la conducción del trabajo, siempre que posea título habilitante a tal efecto, expedido o revalidado por Universidad Nacional o por Escuelas Industriales o Técnicas, según se exija en el Pliego Complementario de Condiciones y siempre que tenga antecedentes que satisfagan al Organismo Comitente por su intervención en obras similares. Asimismo deberá estar inscripto en el Colegio de Profesionales correspondiente, o sea en el Ente Delegado



---

que regule la matrícula de la profesión específica en la Provincia de Entre Ríos. Cualquier otra circunstancia especial por el tipo de licitación de que se trate, será establecida en el Pliego Complementario de Condiciones.

En el caso que no llene el Contratista esos requisitos, las obras deberán ser conducidas por un Representante Técnico del mismo que cumpla esas exigencias. El Representante se entenderá con la Inspección y ejercerá las atribuciones y responderá por los deberes del Contratista, no pudiendo discutir este último la eficiencia o validez de los actos que hubiere ejecutado el Representante Técnico, sin perjuicio de las acciones personales que contra éste pudiera ejercitar.

La designación de dicho Representante Técnico deberá merecer la aprobación del Organismo Comitente antes de la iniciación de los trabajos. La aceptación de la oferta de licitación no implica la aceptación del Representante Técnico designado en ella. El mismo se considerará autorizado para actuar en las mediciones mensuales y final, como asimismo suscribir las fojas de mediciones correspondientes.

El Contratista deberá dejar expresamente aclarado si aquel, además, queda autorizado para suscribir las actas de replanteo y los certificados de pago, debiendo extender a estos efectos el poder correspondiente.

El Representante Técnico, gestionará y firmará las modificaciones de obra, los análisis de precios, y en general todas las presentaciones que dieran lugar a tramitaciones de carácter técnico, con presencia en las acciones de este tipo que se realicen, tales como: replanteos, pruebas y ensayos de materiales, operaciones especiales en la topografía de terrenos o lechos de ríos, colocación de materiales o elementos especiales para la obra de que se trate, etc.; debiendo firmar las actas que se conforman por esas tareas.

El Contratista, o en su caso el Representante Técnico, deberá residir en la obra o en sus proximidades durante su ejecución, debiendo estar presente en la misma en forma permanente, ya que es responsable de su conducción. Toda inasistencia deberá justificarse por escrito ante la Inspección y ésta podrá aceptar o rechazar las causales aducidas, debiendo dejar constancia de lo dispuesto mediante Orden de Servicio y su correspondiente asiento en el Libro Diario de la Obra.

El Representante Técnico podrá designar excepcionalmente, para el caso de ausencia breve debidamente justificada y con la conformidad de la Administración, un sustituto con facultades suficientes para recibir ordenes de la Inspección y adoptar las disposiciones necesarias para la correcta ejecución de los trabajos, de modo tal que no se resienta la marcha de la obra. En ningún caso dicho sustituto podrá observar planos y ordenes impartidas por la Inspección siendo ello facultad exclusiva del Contratista o su Representante Técnico. Toda notificación hecha al sustituto, en ausencia del Contratista y del Representante Técnico, tendrá el mismo valor que si se hubiera formulado a aquellos.

Para casos especiales y según las características de la obra que así lo justifiquen; en relación a su complejidad, volumen, etc.; podrán plantearse excepciones que constarán en el Pliego Complementario de Condiciones.

La Inspección de obra podrá ordenar al Contratista el reemplazo del Representante Técnico o del sustituto por causas justificadas a juicio de la misma.

No podrán actuar en representación del Contratista, Profesionales o Técnicos que hayan sido empleados en la Administración Pública hasta después de haber transcurrido el plazo mínimo de un (1) año desde la fecha de cesación de sus servicios.

**ARTICULO 28° - CONTRALOR DE OBRA - ORDENES DE LA INSPECCIÓN - PEDIDOS DE CONTRATISTA:** La supervisión de las obras estará a cargo del Comitente, Organismo encargado de designar el Profesional que cumplirá con las funciones de Inspector de obra a las cuales la Contratista facilitará ampliamente su cometido y a cuyo efecto se le hará conocer los nombres de las personas correspondientes.

La Inspección de las obras estará a cargo del personal habilitado para tal fin por el Organismo Comitente, debiendo el Contratista facilitar a dicho personal la completa vigilancia y control de los trabajos "in situ" o en fábrica. La inobservancia de esta obligación, hará pasible al Contratista de las sanciones que la Administración resuelva aplicar, conforme a los Artículos que estipulen las multas y los antecedentes para las futuras contrataciones.



Las obligaciones del contralor de la obra por parte de la Inspección no disminuirá o eximirá de responsabilidades al Contratista, en cuanto al seguimiento del proyecto y cálculos de estructuras y de omisiones, accidentes, daños, contratiempos, siniestros, utilización de materiales, enseres, marcas, patentes, reclamaciones de terceros, etc.

El contratista y su personal cumplirán las instrucciones y órdenes impartidas por la Inspección, comprendiendo ésta todas las personas autorizadas para dar órdenes en tal carácter.

La inobservancia de esta obligación o los actos de cualquier índole que perturben la marcha de la obra, harán pasible al culpable de su inmediata exclusión. Serán imputables al Contratista las multas correspondientes, pudiendo en su caso configurar causales previstas para la rescisión del contrato.

La comunicación de la Inspección al Contratista deberá realizarse mediante la emisión de Ordenes de Servicio, exclusivamente.

Las Órdenes de Servicio emitidas por la Inspección, serán consignadas cronológicamente en el Libro de Ordenes, por triplicado, foliado, sellado y rubricado.

Las enmiendas y raspaduras deberán ser debidamente salvadas. Toda Orden de Servicio deberá ser firmada por el Contratista o su Representante Técnico en el momento de su presentación, no siendo admisible negativa alguna para recibirla. Ante cualquier observación o discrepancia que el contratista crea pertinente manifestar, se dejará constancia de reserva en el momento de la firma. En el perentorio plazo de diez (10) días corridos, dichas observaciones deberán ser fundadas mediante Nota de Pedido expresa, para que el Organismo Comitente pueda tomar decisión al respecto. Vencido dicho plazo, caducará todo derecho sobre la reserva manifestada, quedando firme la orden emanada.

No obstante ello, se establece que toda Orden de Servicio está comprendida dentro de las estipulaciones del Contrato y el Contratista está obligado a cumplimentarla dentro del plazo determinado para ello, a pesar de las observaciones que pudiera haber formulado.

Las comunicaciones del Contratista a la Inspección, que se requieran para observar, aclarar, y/o definir detalles de ejecución de los trabajos y demás actos o circunstancias que hagan a la marcha normal de los mismos, quedarán fehacientemente documentados mediante Notas de Pedido dirigidas a aquella, cronológicamente consignadas en un Libro de Notas, por triplicado, foliado, sellado y rubricado, que se guardará en las oficinas del obrador de la Contratista.

Las enmiendas o raspaduras deberán quedar salvadas antes de la presentación.

Cuando el Contratista necesite dibujos de detalles y diagramas, los deberá solicitar o presentar los suyos para aprobación con una anticipación mínima de treinta (30) días corridos con respecto a la fecha de su utilización en la obra.

Las reclamaciones del Contratista deberán ser interpuestas por Nota de Pedido dentro de los tres (3) días de producido el hecho o circunstancias que las motive, salvo aquellas para las cuales se establezcan expresamente plazos especiales en otras partes del presente Pliego o del Pliego Complementario de Condiciones.

Para su posterior consideración, el Contratista queda obligado a fundamentarlas con determinación de causas y/o valores, en el plazo perentorio de quince (15) días corridos, perdiendo todo derecho a reclamaciones posteriores, quedando sujeto a perder la instancia de consideración por parte de la Administración.

El contratista conservará en la obra una copia de la documentación contractual a efectos de facilitar el contralor e inspección de los trabajos, incluido las planillas de medición actualizadas que deberán ser por triplicado, salvo que por pliego particular se requiera mayor cantidad. Igualmente los pliegos particulares de condiciones podrán requerir otros elementos a proveer por el Contratista y a su cargo, tales como fotografías, gráficos u otros indicativos de las etapas de la obra.

Las razones emergentes que den motivo al trabajo en horas extras por parte del Contratista, deberán notificarse a la Inspección, con una antelación no menor a veinticuatro (24) horas, para solicitar la supervisión y control respectivo. El pago de las horas extras al personal afectado para tal fin, será por cuenta del Contratista y se calcularán de acuerdo a la categoría o remuneración que tenga en relación al organismo Comitente. –

## **ARTICULO 29° - ACREDITACIÓN DEL CUMPLIMIENTO DE LEYES LABORALES IMPOSITIVAS, FISCALES Y/O**



---

**PREVISIONALES:** El Contratista estará obligado al cumplimiento de las leyes laborales, previsionales, impositivas, de seguros contra accidentes de trabajo, FONAVI, actualización del legajo técnico de Higiene y Seguridad, Ley N° 24557 de Riesgos de Trabajo, Ley Provincial N° 4035, etc., y las que en adelante se dicten.-

**Sin perjuicio de que toda infracción en el incumplimiento de estas obligaciones podrá considerarse negligencia grave y pasible de la aplicación del Inciso e) del Artículo N° 73 de la Ley de Obras Públicas N° 6351, como así también su incumplimiento dará lugar a la aplicación de lo especificado en la 2da. Parte del Artículo N° 56 de la Ley de Obras Públicas N° 6351.-**

Atento a ello la Administración podrá exigir al Contratista en forma previa a la emisión de certificados de obra, la presentación de comprobantes que acrediten el cumplimiento de las obligaciones citadas y el pago de salarios respectivos. Con ese fin requerirá el cumplimiento por medio fehaciente, en un plazo de cinco (5) días corridos, bajo apercibimiento de suspender la emisión de los certificados.

Los certificados que queden sujetos a su emisión por demoras en el incumplimiento de lo dispuesto anteriormente, no serán objetos de pagos de intereses previstos en las normas Reglamentarias de la Ley de Obras Públicas, por aquellos períodos de mora ocasionados por el incumplimiento del contratista.

La aplicación de lo estipulado precedentemente queda supeditado a las reglamentaciones de la Ley de Obras Públicas vigentes al momento de la firma del Contrato.

Si la inspección verificara que el pago a los obreros y el cumplimiento de las leyes laborales no se efectuase en la forma establecida en las disposiciones vigentes, el Contratista se hará pasible de las multas previstas en las condiciones de este Pliego, y/o del Pliego Complementario pudiendo la Administración abonar directamente al personal obrero los jornales adeudados y practicar los depósitos no integrados por cuenta del Contratista o Subcontratista que correspondiera y con cargo a los créditos que pudiese tener el primero de ellos.

El Contratista no podrá impugnar los pagos que se realicen cuando no haya suministrado a la Inspección la documentación necesaria para liquidarlos, llevada en forma legal.

**Pago del Personal:**

Previo a la emisión del Certificado, se deberá presentar la nómina del personal que se desempeñe en la obra con los jornales, abonados y copias de las boletas de depósito de cargas sociales, pagadas, según lo prevé la Ley. Dicha nómina deberá contener:

- a) Apellido y nombre del obrero.
- b) Documento de identidad.
- c) Domicilio.
- d) Categoría.
- e) Número de Inscripción Caja de Jubilaciones.
- f) Número de Inscripción para aporte del Fondo de Desempleo.

### **ARTICULO 30°: SALARIO DEL PERSONAL OBRERO –**

El Contratista deberá mantener al día el pago del personal que emplea en la obra.-

El jornal que el Contratista y sus Subcontratistas abonen al Personal Obrero mayor de dieciocho (18) años, que ocupen en la obra, no podrá ser inferior al jornal básico que para cada categoría fijen las disposiciones legales en vigencia.-

El Contratista está obligado a pagar quincenalmente en moneda nacional de curso legal a todo el personal que trabaje en la obra, en tabla y mano propia, con toda puntualidad y sin descuento alguno, salvo los autorizados expresamente por leyes vigentes o mandatos judicial y deberá mantener permanentemente al día el libro de sueldo y jornales que





---

establece el Artículo N° 56 de la Ley N° 20774.-

El Contratista será el único responsable ante la Administración por el pago de los obreros que hubiesen trabajado en la obra sin excepción alguna.- La Administración podrá abonar por cuenta del Contratista los haberes impagos del personal obrero que se presentase en reclamación y cuya legalidad resultare de constancia fehacientes.-

**ARTICULO 31° - NACIONALIDAD Y PROCEDENCIA DEL PERSONAL OBRERO:** El origen del cien por ciento (100 %) de la mano de obra no especializada y el cincuenta por ciento (50%) de la mano de obra especializada deberán ser naturales de Provincia o fuera de ella con dos (2) años de residencia en la misma. Todo personal deberá conocer y utilizar en la obra el idioma nacional.-

**ARTICULO 32° - CONTRATACION DE SEGUROS:** Las Empresas Contratistas deberán indefectiblemente contratar con el Instituto Autárquico Provincial del Seguro de Entre Ríos - I.A.P.S.E.R.- los seguros de caución que constituyan por el cumplimiento de sus obligaciones, como por ejemplo: Garantía de Oferta, Garantía de cumplimiento de Contrato, Anticipo Financiero, Sustitución de Fondo de Reparación.

Para proceder al replanteo de las obras será condición ineludible la acreditación por parte del Contratista de las obligaciones precedentes.

El cumplimiento de estas obligaciones o la mora en el pago de los premios que correspondieran a los seguros, impedirá el perfeccionamiento de órdenes de pago por certificados de obra aprobados.

Al procederse a la recepción definitiva de las obras, el Contratista deberá acreditar mediante constancia expedida por el IAPSER, el libre deuda de los premios devenidos a esa fecha correspondientes a los seguros contratados con esa entidad como requisito previo a la devolución de las garantías que se hubieran constituido por el cumplimiento de sus obligaciones.

**ARTICULO 33° - MEDIDAS DE SEGURIDAD:** La vigilancia continua de la obra quedará bajo la responsabilidad del contratista, a efectos de prevenir robos o deterioros de los materiales y partes componentes u otros bienes propios o ajenos. Este servicio permanente será hasta la recepción definitiva. La administración se reserva el derecho de suspender el servicio de vigilancia con posterioridad a la recepción provisoria de la obra, en cuyo caso el Contratista quedará eximido de daños o perjuicios atinentes a la falta de la misma, quedando siempre sujeto a responder por la garantía de los trabajos ejecutados y de su responsabilidad por las tareas complementarias que deba realizar en ese período.

El Contratista deberá tomar todos los recaudos necesarios para evitar accidentes, colocando cercos, barreras, letreros indicativos u otros medios eficaces, teniendo en cuenta al efecto las disposiciones en vigencia.

Asimismo deberá evitar la interrupción o el entorpecimiento del libre tránsito o del uso de servicios o infraestructuras en la zona de los trabajos, dando alternativas de solución a las instalaciones que pudieran afectarse.

Queda establecido que el contratista no tendrá derecho a reclamo ni indemnización alguna por parte de la Administración en concepto de daños y perjuicios producidos por el tránsito público de la obra, siendo el único responsable por accidentes atribuibles al estado de las señalizaciones, barreras, elementos de seguridad, etc.; ya sea por deficiencias, sustracciones o roturas.

El Contratista deberá extremar las medidas de precaución para evitar incendios en las obras durante su ejecución y mientras sea responsable de la vigilancia; disponiendo a tal efecto de los elementos apropiados, sujeto a lo que estipulen las reglamentaciones en vigencia en relación al tipo de obra y lugar de realización.

El Contratista debe probar para eximirse de responsabilidad de que el siniestro se produjo por caso fortuito o fuerza mayor.-



---

Para el caso de trabajos en edificios, instalaciones o infraestructura en funcionamiento, los pliegos complementarios establecerán las condiciones en que deberán desarrollarse las obras.

**ARTICULO 34° - MATERIALES A EMPLEAR EN LA OBRA:** Todo lo relacionado con el abastecimiento, aprobación, ensayos y pruebas de los materiales, se regirá por lo dispuesto en los pliegos de especificaciones técnicas o documentación anexa que complemente los mismos.

En caso de utilizarse materiales, elementos y sistemas constructivos patentados y/o certificados de aptitud técnica otorgados por organismos oficiales competentes, la recepción se regirá de acuerdo a los ensayos y pruebas requeridas en la oportunidad del otorgamiento de dichas constancias oficiales.

El contratista deberá asegurar en la obra la cantidad necesaria de materiales para cumplir con el plan de trabajos fijado, usando métodos de aplicación y enseres apropiados, quedando sujeto a las directivas que imparta la Inspección. La no observación o falta de directiva por parte de ésta en cualquier etapa de la obra no eximirá al contratista de su responsabilidad para la ejecución de cualquier trabajo en condiciones normales, reglamentarias y en el tiempo previsto.

Los materiales deberán ser nuevos, sin uso, aptos para su fin, de acuerdo a los requerimientos de los pliegos y a las características declaradas en planillas o folletos de datos que garanticen el producto; debiendo ser aprobados por la Inspección sin perjuicio de ello, por vía de excepción y mediante autorización escrita, podrá disponerse la aceptación de materiales usados que permitan llegar a una opinión favorable, sujeto al ajuste de precios más conveniente a la Administración. Aquellos casos que no se estimasen de aplicación por vía de esta excepción, serán de rechazo inapelable.

Cuando algún material o artefacto deba ajustarse a un tipo o muestra determinada, se entenderá que ellos servirán para efectuar comparaciones, pudiendo el Contratista suministrar aquellos que sean equivalentes, a exclusivo juicio de la Administración.

Las muestras de materiales serán depositadas en obra con la suficiente antelación, para aquellos casos en que la Inspección deba efectuar examen y aprobación que sirvan de base comparativa para el resto del abastecimiento en los ítems correspondientes.

Cuando no se establezcan otros plazos en documentación complementaria, la comunicación de la aceptación o rechazo de materiales será de ocho (8) días corridos para los que se inspeccionen en obra. Serán de treinta (30) días corridos, más los necesarios para el envío de muestras, en aquellos que deban estudiarse en laboratorios autorizados.

La aprobación inicial no impedirá el rechazo de materiales inapropiados constatados en muestras de las obras o partidas de acopio.

Cuando la documentación contractual exija la utilización de productos o materiales de fabricación exclusiva, el Contratista quedará eximido de la responsabilidad por las deficiencias que originen los mismos, debiendo al afecto, ajustar su utilización a las condiciones técnicas estipuladas en folletos y/o certificados de aptitud técnica con descripciones ilustrativas.

El contratista no podrá aducir ignorancia sobre el modo y condiciones de uso del material o producto, a efectos del alcance de sus responsabilidades.

Para el caso que las especificaciones técnicas o documentación complementaria, requieran el mantenimiento de garantía de una máquina, equipo o material y/o accesorios a incorporar a obra, por mayor período que el fijado en el plazo de garantía de la misma y según lo estipule el Pliego Complementario de Condiciones, el Contratista quedará obligado a responder por sí o a través de terceros (fabricantes, proveedores, etc.), por dicho requerimiento. La cesión de garantía deberá hacerse con la conformidad de quien la emitiera, manteniendo todos los alcances originales, en este caso.

Cuando la propuesta señale más de un marca de material, aparato o máquina en la planilla de datos garantizados, la Administración se reserva el derecho de optar por cualquiera de ellos. El Contratista deberá requerir por escrito la elección de la marca y el Organismo Comitente tendrá un término de diez (10) días hábiles para contestar, sujeto a



---

mayor plazo en caso de requerirse al Contratista ampliar detalles y/o datos técnicos del material o equipo. La falta de recepción de respuesta da por cumplimentada la obligación y libre decisión por cualquiera de las marcas ofertadas. En caso contrario podrá llegarse al rechazo del material o equipo sin dar lugar a resarcimiento de ninguna índole. El Contratista será responsable de cualquier reclamo o demanda que pudiera originarse por la provisión o el uso indebido de materiales patentados, quedando implícito lo dispuesto en los Artículos N° 36 y 37 de la Ley de Obras Públicas Provincial.

**ARTICULO 35° - PRUEBAS DE OBRAS Y ENSAYOS:** Las pruebas y ensayos que deban efectuarse serán los indicados en las Especificaciones Técnicas y su costo estará a cargo del Contratista, quedando incluido el personal necesario y la provisión, extracción, manipuleo, envase, transporte, laboratorio, instrumental, seguro, almacenamiento, etc., incluyendo el traslado del personal de Inspección que fuere necesario. La extracción de muestras será determinada por el Organismo Comitente, debiendo el Contratista prestar los medios para tal fin.

Si después de diez (10) días corridos de impartida la respectiva orden, el Contratista no hubiese previsto los elementos necesarios, la Inspección podrá efectuar por cuenta del mismo, sin que éste tenga derecho a reclamo. El importe le será deducido de cualquier suma que tuviese a cobrar.

Los laboratorios donde se realicen los ensayos podrán ser oficiales o privados y estarán dotados del equipamiento y personal técnico necesario, bajo certificación de organismo estatal. Si las condiciones requeridas no estuviesen garantizadas, la Administración podrá disponer la realización en otro laboratorio, preferentemente oficial y con gastos a cargo del Contratista.

Deberán coordinarse con la Inspección todos los detalles para poder concretar las pruebas y ensayos bajo la obligación del contratista de comunicar con una anticipación no menor de diez (10) días corridos de la fecha de comienzo de los mismos.

Los materiales o elementos que fueran importados deberán tener obligatoriamente las pruebas o ensayos requeridos en el país origen. El Contratista presentará a la Inspección en tiempo y forma los protocolos de ensayos para su aprobación, los que serán autenticados por el laboratorio que efectúe los mismos, serán redactados directamente o por traductor público nacional con título habilitante debidamente inscripto en el Colegio Profesional respectivo, en idioma castellano y los parámetros medidos se expresarán en las mismas unidades utilizadas en las planillas de datos garantizados.

La aprobación del protocolo habilitará al Contratista al uso o instalación del material o elemento de importación.

La Administración se reserva el derecho de efectuar los ensayos o pruebas que considere conveniente a su exclusiva cuenta y cargo. Si se comprobaren deficiencias de cualquier índole se procederá al rechazo respectivo, debiendo el Contratista reacondicionar y/o reponer lo desaprobado, quedando a cargo del mismo todos los gastos emergentes que se sucedan hasta su colocación, instalación y funcionamiento.

**ARTICULO 36° - MATERIALES RECHAZADOS:** Los materiales rechazados serán retirados de la obra por el Contratista dentro del plazo de ocho (8) días corridos de notificado por Orden de Servicio.

Cuando el Contratista no cumpliera esta orden, la Inspección mediante previa notificación con indicación del lugar del depósito, podrá retirar los materiales rechazados y serán por cuenta del Contratista los gastos que se originen.

La Administración no se responsabiliza por pérdidas, sustracciones u otros perjuicios que esta medida ocasionare al Contratista.

Si fuere solicitado, la Inspección podrá autorizar la corrección del material, artefacto o equipo rechazado, si a su juicio no fuere alterada su condición de elemento nuevo y si la naturaleza del mismo lo hiciera practicable.



---

**ARTICULO 37° - MATERIALES A PROVEER POR LA ADMINISTRACION:** Por razones de conveniencia y cuando las circunstancias así lo aconsejen, la ADMINISTRACION podrá proveer los materiales o elementos a incorporar en la obra y el detalle de los mismos figurará expresamente indicado en los cómputos métricos y en el Pliego Complementario de Condiciones o anexos a la documentación contractual.

En esos casos quedará anulada toda disposición contenida en la documentación del proyecto que establezca la provisión de aquellos materiales o elementos a cargo del CONTRATISTA.

La provisión se hará en el tiempo, forma y lugares que indique la ADMINISTRACIÓN en las Especificaciones Particulares y/o Complementarias.

Al retirar los envíos en los lugares fijados por la ADMINISTRACION, el CONTRATISTA deberá verificar si aquellos llegan en debidas condiciones, siendo ésta la única oportunidad en que pueda reclamar por falta o desperfecto de los artículos remitidos, dejándose establecido que desde ese momento se constituye en depositario de los mismos, quedando como responsable de la cantidad y buen estado de todo lo recibido.

Para el control de la cantidad y proporción de uso de los materiales recibidos, como asimismo la tolerancia en los desperdicios, regirán las normas que se establezcan en las Especificaciones Técnicas sobre provisión y aprovechamiento de los mismos y/o indicaciones de la Inspección.

Cuando el empleo de los materiales no se encuadre en las condiciones así previstas, la ADMINISTRACION tendrá derecho a exigir el resarcimiento del perjuicio ocasionado, mediante el descuento de los valores correspondientes a las cantidades excedidas o de reposición por mal empleo, procediendo sobre la certificación contractual o en su caso del fondo de reparos. LA ADMINISTRACION podrá convenir a su exclusiva aceptación el resarcimiento del perjuicio, recibiendo materiales en las condiciones contractuales de igual valor comparativo al comprometido.

El CONTRATISTA formulará los pedidos de materiales con una anticipación no menor a la que fijen los Pliegos Complementarios de Condiciones y/o Particulares de Especificaciones Técnicas y acorde a su necesidad de llegar al punto de destino, sin hacer lugar a reclamación alguna por demoras en la entrega para el caso de no haber cumplido con ese requisito.

Cuando, sin hallarse estipulado en las condiciones del Contrato, fuese conveniente emplear materiales provistos por la ADMINISTRACION, se descontará al CONTRATISTA el importe que resulte del estudio equitativo de valores, cuidando que la provisión no represente una carga extra contractual para el CONTRATISTA. Se reconocerá a éste el derecho de indemnización por los materiales acopiados y los contratados, en viaje o en elaboración, y cualquier otro perjuicio emergente si probare fehacientemente la existencia de los mismos.

**ARTICULO 38° - MATERIALES Y OBJETOS PROVENIENTES DE EXCAVACIONES Y DEMOLICIONES:** El

Contratista y su representante hará entrega inmediata a la inspección de todo objeto de valor material, científico, artístico o arqueológico que hallare al ejecutar las obras, sin perjuicio de lo dispuesto en el Código Civil y la Ley N° 9080. Cuando se efectuaren demoliciones incluidas en el proyecto y cuyo pago no estuviese previsto en los ítems del contrato, los materiales producto de la demolición quedarán de propiedad del Contratista, excepto en aquellos casos en que la Administración resuelva retenerlos o que los mismos sean reclamados como propiedad de terceros. En estos dos últimos casos le serán abonados al Contratista los gastos incurridos, previa demostración del importe de los mismos.

Cuando el pago de las demoliciones este previsto en el Contrato, salvo disposición expresa del Pliego Complementario, los materiales producto de demoliciones deberán ser apilados en un punto de fácil acceso para camiones y vigilados hasta que la inspección disponga su retiro. Los gastos de vigilancia producidos después de un plazo de cuatro (4) semanas serán abonados al Contratista previa demostración de su importe.

**ARTICULO 39° - TRABAJOS DEFECTUOSOS:** Quedan involucrados en el presente, las condiciones estipuladas en el Artículo 28° de este Pliego.



---

Todo trabajo defectuoso, ya sea por causa de la mano de obra o del sistema o instalación adoptada se ajustará a lo que disponga la Inspección, quedando sujeto a ser corregido o demolido y reconstruido por el Contratista a su costo y dentro del plazo que se le fije.

El incumplimiento del Contratista para el caso de no ejecutar los trabajos defectuosos, implica que la Administración podrá realizarlos por cuenta de aquél, inclusive para aquellos que deba realizar durante el tiempo de garantía con plazo preestablecido.

La recepción final de los trabajos no coartará el derecho de la Administración a exigir el resarcimiento por los gastos, daños o intereses que le produjera la reconstrucción de partes por vicios descubiertos ulteriormente a consecuencia de instalaciones defectuosas, quedando el contratista bajo las responsabilidades que determine el Código Civil.

Si la Inspección dejara de observar o rechazar equipos, o trabajos de calidad inferior a la contratada o mal ejecutados, no implicará la aceptación por parte de la Administración.

Cuando se sospeche que existen vicios en trabajos ocultos a simple vista, la Inspección podrá ordenar la toma de muestras, demoliciones parciales o desmontajes y las reconstrucciones necesarias, para cerciorarse. Si los desperfectos fuesen comprobados, los gastos originados estarán a cargo del contratista, sin perjuicio de las sanciones y remisión de antecedentes que pudieren corresponderle. En caso contrario serán abonados por el Organismo Comitente.

**ARTICULO 40° - OBRAS CUBIERTAS Y TRABAJOS DE MEDICIÓN ULTERIOR IMPOSIBLE:** El Contratista gestionará de la Inspección en tiempo oportuno la autorización para ejecutar trabajos que cubran obras, cuya calidad y cantidad no se podría comprobar una vez cubiertas, o trabajos de medición ulterior imposible.

Antes de proseguir los trabajos que cubran obras se labrará un Acta, o bien se dejará constancia en el libro Diario de Obra, o por planilla especial de aprobación que sustente igual validez; donde se dejará constancia del estado y medida de tales obras y de las circunstancias que se estimen convenientes apuntar.

Sobre el presente, rige lo estipulado en el Artículo anterior en referencia a trabajos defectuosos.

**ARTICULO 41° - TRABAJOS A OTROS CONTRATISTAS DETERMINADOS POR LA ADMINISTRACION:** Cuando la Administración determine la ejecución de trabajos de la obra por otros contratistas, el Contratista principal quedará eximido de las responsabilidades por el incumplimiento de aquellos.

Dicha escisión estará sujeta a que el Contratista principal facilite la marcha simultánea o sucesiva de los trabajos que el Organismo Comitente tenga a su cargo coordinar, debiendo cumplir las indicaciones que en tal sentido se formulen.

La vigilancia general de la obra quedará a cargo del contratista principal y convendrá con los otros contratistas, mediante la intervención de la Inspección, la ubicación de materiales y enseres como también otros usos del obrador. Asimismo, éste se ajustará a los planos, especificaciones y directivas para ensamblar con los demás contratistas los trabajos que encuadren la obra en su totalidad.

Los contratistas que experimentasen demoras o entorpecimientos a causa de otro contratista deberán comunicarlo fehacientemente a la Inspección, dando cuenta inmediata en el término de veinticuatro (24) horas.

**ARTICULO 42° - PRECIOS UNITARIOS:** a) Para el caso de obras contratadas por el sistema de UNIDAD DE MEDIDA, o cualquier ítem que por separado se indique por ese sistema los precios unitarios estipulados se aplicarán a cantidades netas de obra concluida, salvo cuando las especificaciones establezcan cualquier otra forma de liquidación.

Los precios unitarios de contrato incluirán: el valor de los materiales provistos por el Contratista hasta su puesta en obra (salvo que en pliego complementario o especificaciones técnicas se disponga una metodología distinta); el costo que demande la utilización de los materiales que suministre la Administración a cargo de aquel; el costo de la mano de obra, provisión y depreciación de equipos y materiales que no se incorporen a la obra; combustibles y lubricantes; gastos generales; beneficios; e impuesto al valor agregado, así como cualquier otro medio de trabajo o gasto necesario para



---

realizar la obra y terminarla de acuerdo al Contrato.

b) Las condiciones a que se ajustarán las modificaciones de obras que den lugar a precios unitarios de nuevos ítem, se estipulan en el Artículo N° 55 de este Pliego "Precios de nuevos ítem".

**ARTICULO 43° - INSTALACIONES AFECTADAS POR LA OBRA:** El CONTRATISTA deberá gestionar ante las Empresas u Organismos correspondientes, la remoción de aquellas instalaciones que imposibiliten u obstaculicen el trabajo.

El CONTRATISTA deberá solicitar la remoción de las mismas con una anticipación mínima de sesenta (60) días corridos, salvo en el caso relacionado con líneas o construcciones ferroviarias, donde dicho período deberá ser de ciento veinte (120) días corridos de anticipación. En ningún caso podrá remover o trasladar instalación alguna sin la autorización de la Administración.

Cuando tales instalaciones puedan permanecer en sitio, el CONTRATISTA deberá tomar todas las precauciones necesarias para no dañarlas durante la ejecución de los trabajos. El CONTRATISTA será responsable de todo desperfecto que causare, debiendo entenderse directamente con el perjudicado para justipreciar y abonar el importe del daño causado.

La Administración no abonará suplemento alguno sobre precios unitarios del Contrato a causa de las precauciones por los trabajos complementarios y/o provisionales a que obligue la presencia de tales impedimentos.

Solamente tendrá derecho a indemnización el CONTRATISTA, cuando dichos obstáculos no figuren en los planos u otros documentos del contrato, pero ello siempre sujeto a que, por su naturaleza, escapasen a su visualización en el terreno que debe inspeccionar y reconocer o cualquier característica que pueda inducir a la evidencia de los obstáculos que deban preverse.

**ARTICULO 44° - CAUSAS DE DEMORAS EN LA EJECUCIÓN DE LA OBRA – JUSTIFICACIÓN AMPLIACIÓN DEL PLAZO:** La Obra deberá ser ejecutada dentro de los plazos totales y parciales establecidos en el Pliego Complementario de Condiciones.-

La Administración podrá justificar demoras si el Contratista mostrase, que por causas que no le son imputables, no puede ejecutar la obra dentro de los plazos fijados.-

En caso de que se introduzcan modificaciones de obra que signifiquen la necesidad de un mayor plazo la Administración acordará la prórroga que estime conveniente, tomando como base de comparación la relación del plazo contractual o volumen de obra contratada.-

**DE LA DEMORA:** La demora en la iniciación, desarrollo o terminación de los trabajos con respecto a los plazos estipulados, y todo incumplimiento contractual; sin perjuicio de lo dispuesto en el capítulo referido a las rescisiones del contrato, dará lugar a la aplicación de sanciones que más abajo se detallan, sin que en ningún caso los retardos puedan justificarse por el solo hecho de no haber recibido el contratista advertencias o comunicaciones del Organismo Comitente, acerca de la entidad o demora en la iniciación o marcha de los trabajos.

El Contratista quedará constituido en mora por el solo vencimiento de los plazos (Artículo N° 509 del Código Civil – **Hoy Artículos 886-887-888 CC y C**) y por ese solo hecho se devengarán automáticamente las multas que quedará obligado a pagar sin necesidad de interpelación previa alguna.

Cuando la Administración incurra en mora ya sea en los compromisos de pago u otras obligaciones que lesionen el presupuesto financiero previsto, el contratista tendrá derecho a solicitar la disminución del ritmo de los trabajos en proporcionalidad a la incidencia del perjuicio, sin perder su derecho al cobro de intereses y gastos improductivos. La Administración podrá acordar el mantenimiento del ritmo de ejecución contractual sujeto al reconocimiento de mayores



---

erogaciones originadas por dicha causa al contratista. El procedimiento para solicitar la disminución del ritmo y ampliación del plazo se expone en el Capítulo V - Artículos referidos a prórroga en los plazos contractuales.

**ARTICULO 45° - MULTAS:** Las multas se aplicarán ante la mora en el cumplimiento de plazos parciales o en el total de la obra, por paralizaciones injustificadas, por incumplimientos en las Ordenes de Servicio y ante toda trasgresión estipulada en el presente Pliego, en los pliegos complementarios de condiciones y en la documentación anexa que así lo indique.

**ARTICULO 46° - CASO FORTUITO O FUERZA MAYOR DAÑOS Y PERJUICIOS:** La Ley de Obras Públicas establece las definiciones sobre los casos fortuitos y de fuerza mayor, a saber:

a) Los acontecimientos extraordinarios y de características tales que no hubieran podido preverse o que previstos no hubiesen podido evitarse.

b) Las situaciones creadas por actos del Poder Público, que alteren fundamentalmente las condiciones existentes al momento de la contratación.

Como consecuencia de lo expuesto podrá darse las condiciones y causales para la rescisión del contrato por imposibilidad de su cumplimiento.

c) Cuando por situaciones extraordinarias existan factores que modifiquen sustancialmente la ecuación económica contractual, por alteraciones imprevisibles de tal magnitud que no puedan ser soportadas por alguna de las partes.

En los casos previstos, operada la rescisión, no corresponderán indemnizaciones recíprocas por lo que hubiesen dejado de ganar con relación al contrato.

La Administración abonará el trabajo efectuado conforme a las exigencias contractuales y previo acuerdo y asentimiento del Contrato, podrá adquirir los materiales y equipos cuyo destino haya sido específicamente para la obra. Los materiales o elementos certificados en calidad de acopio, serán inventariados previa inspección para establecer su cantidad y estado. Si se comprobasen faltantes o condiciones indebidas se intimará su reposición en el término de cuarenta y ocho (48) horas por Orden de Servicio u otra forma fehaciente.

Todo incumplimiento del Contratista a los requerimientos por trabajos no ajustados a exigencias contractuales, como asimismo por materiales o elementos certificados a favor del mismo en calidad de acopio, dará lugar al Organismo Comitente a resarcirse de los perjuicios ya sea por los créditos que el Contratista tuviese a su favor, o bien por afectación de las garantías y fondos de reparo; sin perjuicio de las responsabilidades legales a que hubiere lugar.

Los casos fortuitos o de fuerza mayor deberán ser obligatoriamente denunciados por el Contratista dentro de los quince (15) días corridos de haberse producido o de su toma de conocimiento del hecho o su influencia.

El incumplimiento del término impedirá las justificaciones por demoras de cualquier índole, salvo en caso de siniestros que sean de pública notoriedad.

La Administración responderá por los daños producidos por destrucción, pérdida, perjuicios en materiales, equipos o elementos incorporados o a incorporar en la obra, que sean la consecuencia de actos del Poder Público o se originen en casos fortuitos o de fuerza mayor. Para mantener su derecho a indemnización y/o reparaciones por daños, el Contratista deberá presentar las reclamaciones o hacer expresa reserva acompañando todos los antecedentes a su alcance, dentro del plazo establecido en el párrafo precedente.

Para este caso, no quedará exceptuado de la obligación de denunciar los daños aún cuando se trate de siniestros de pública notoriedad.

Recibida la reclamación del Contratista, la Inspección procederá a constatar el hecho y labrar el Acta respectiva dejando constancia de los perjuicios y daños observados y fijará el término dentro del cual el recurrente deberá detallar e inventariar los daños sufridos y estimar su monto por aplicación de los precios contractuales actualizados.

El incumplimiento del plazo fijado dará lugar a que el Contratista pierda el derecho a las compensaciones respectivas.



---

La evaluación y determinación de la procedencia o improcedencia de la reclamación deberá resolverse dentro de los TREINTA (30) días corridos de presentado el detalle e inventario requerido según el párrafo anterior, considerándose denegado el reclamo de no producirse resolución dentro de dicho término.

Los daños enunciados precedentemente serán de responsabilidad exclusiva del Contratista y sin derecho a indemnización, cuando se originen o sean debidos a la falta de medios, negligencias u errores por su culpa.

No serán cubiertos por la Administración los daños y perjuicios en condiciones de recibir coberturas suficientes con seguros contratados de acuerdo a la forma exigida en el Artículo referido a "seguros".

**ARTICULO 47° - GASTOS IMPRODUCTIVOS:** Las mayores erogaciones que resulten improductivas debido a paralización total o parcial o por la reducción del ritmo de ejecución de la obra, por hechos imputables a la Administración, serán reconocidas al Contratista tal lo contemplado en la Ley de Obras Públicas y su reglamentación.

En todos los casos las reclamaciones deberán comunicarse formalmente a la Administración dentro del plazo de diez (10) días hábiles administrativos de producido el hecho o circunstancia eventual del perjuicio, sujeto a perder el derecho al reconocimiento por incumplimiento del término previsto.

No se reconocerán aquellas erogaciones y/o perjuicios por razones imputables al Contratista.

Los gastos improductivos se liquidarán en base a los porcentajes y tablas que a esos efectos establece el Pliego Complementario de Condiciones correspondiente.

La liquidación se efectuará una vez determinada la causa de la paralización total o parcial o la disminución del ritmo de ejecución de la obra y sus efectos.

Tal lo estipulado para el régimen de daños por caso fortuito o fuerza mayor, no se incluirá en ningún caso la indemnización por lucro cesante ni se abonarán beneficios sobre el importe de las inversiones o gastos realizados por el Contratista.

**ARTICULO 48° - SUBCONTRATOS:** El Contratista no podrá subcontratar ni efectuar cesión o asociación alguna para ejecutar total o parcialmente la obra adjudicada. Para el caso de prever la subcontratación de parte de la misma deberá obtener previamente la autorización por escrito de la Administración.

A tal efecto presentará a consideración del Organismo Comitente la lista de todos los subcontratistas que intervendrían en la obra, forma de contratación y referencias, a fin de recibir el consentimiento correspondiente, debiendo sustituir aquellos que fueran rechazados. Deberá acompañarse copia del contrato respectivo con certificación de las firmas por Escribano Público.

Los Subcontratistas se ajustarán estrictamente a las disposiciones contractuales que rijan para la ejecución de la obra para el Contratista.

Ningún subcontrato autorizado eximirá al contratista del cumplimiento de las obligaciones a su cargo, ni generará a la Administración vínculos contractuales ni obligaciones con los Subcontratistas aceptados, los cuales estarán sujetos a las disposiciones de la Inspección. La responsabilidad derivada de las obras subcontratadas, le corresponderá al Contratista como si las hubiese ejecutado directamente.

**ARTICULO 49° - TRANSFERENCIA O CESIÓN DEL CONTRATO:** Queda establecido que ninguna de las partes podrá ceder o transferir el contrato total o parcialmente, sin el consentimiento dado por escrito por la otra parte - Ley de Obras Públicas N° 6351 - Artículo N° 44° .

La autorización para ceder o transferir el contrato por parte de la Administración deberá cumplir con los siguientes requisitos:

- a) Que el cesionario, inscripto en la especialidad correspondiente, tenga capacidad disponible suficiente.
- b) Que el cedente haya ejecutado no menos del TREINTA POR CIENTO (30%) del monto del contrato, salvo causa debidamente justificada.





c) Que el cesionario sustituya las garantías de cualquier naturaleza que hubiese presentado o se le hubiese retenido al cedente.

En el caso de autorizarse Unión Transitoria de Empresas - U.T.E. - el Organismo Comitente establecerá las condiciones en que admitirá la misma.

#### **ARTICULO 50° - CESIONES DE DERECHOS O DE CRÉDITOS Y COMPENSACIÓN DE CRÉDITOS Y DEUDAS:**

**A) Cesiones de Derechos o de Créditos:** En materia de cesiones de derechos o de crédito se distinguirá :

a) El contratista no podrá contratar las cesiones de derechos por acto previo a la ejecución de las obras o a la expedición de Certificados y si lo hiciera no obstante esa prohibición, ellas sólo podrá ser cumplidas, llegado el caso en que fueran notificadas en forma fehaciente a la Administración, con el importe líquido que resulten una vez operada la compensación estipulada en el inc. B) del presente artículo y previa deducción de todo otro crédito a cargo que corresponda en virtud de la Ley o del Contrato (Jornales de Obreros, Ordenes Judiciales, etc.).-

b) La Administración cumplirá también las cesiones de créditos correspondientes a Certificados de Obras expedidos y que sean precisamente determinados en el Instrumento de cesión. Para ello será necesario que la notificación a la Administración se haga en forma fehaciente. Su cumplimiento se hará con el importe líquido de los certificados previa retención de las sumas necesarias para abonar salarios impagos de obreros, si los hubiere u órdenes judiciales por embargo originados en servicios, trabajos o materiales aportados a la obra (Artículo N° 55 – Ley N° 6351).-

c). Las cesiones a que se refiere los incisos a) y b) anteriores, sólo podrán hacerse por el importe íntegro del Certificado, no admitiendo la Administración cesiones parciales.-

**B) Compensación de Créditos y Deudas:** La compensación del crédito del Contratista y su deuda por pagos tomados por la administración a su cargo, abonados por la misma y todo otro crédito de la Administración ante el Contratista, se operará automáticamente desde el instante de la existencia de ambos créditos y deudas, efectuándose la compensación correspondiente en el primer Certificado de pago que se emitan.-

#### **CAPÍTULO V - ALTERACIONES A LAS CONDICIONES DEL CONTRATO**

**ARTICULO 51° - MODIFICACIÓN DEL PLAZO PARA LA EJECUCIÓN DE LA OBRA:** Las alteraciones referidas al plazo contractual serán tenidas en cuenta por motivos justificados a criterio de la Administración o provocados por ésta, considerándose de acuerdo a las siguientes causas:

a) Encomienda de trabajos que involucren modificaciones por aumento de la obra o provisión contratada o por ampliaciones y adicionales imprevistos, que demanden un mayor tiempo para la ejecución de las obras. La ampliación del plazo será fijada por la Administración con la conformidad del Contratista, tomando como base de comparación la relación del plazo contractual a volumen de obra contratada y/o los tiempos que insuman los adicionales, según el caso.

b) Modificaciones producidas por reducciones o supresiones parciales de la obra.

Se seguirá igual criterio que para el caso de adicionales, fijando la Administración, con la aceptación del Contratista, el nuevo plazo como consecuencia del reajuste.

c) Precipitaciones pluviales extraordinarias que provoquen demoras en el desarrollo normal de los trabajos, dando lugar a las prórrogas cuyo régimen de aplicación se establecerá en el Pliego Complementario de Condiciones o documentación anexa integrante del contrato.

d) Por demoras imputables a otros contratistas, si los hubiera. En tal caso el Contratista presentará los antecedentes demostrativos de las causas que implican un mayor tiempo para sus obligaciones contractuales y la magnitud del plazo, quedando sujeto a la evaluación y autorización del Organismo Comitente.



e) Por caso fortuito o de fuerza mayor. Al respecto el Contratista estará sujeto a los términos estipulados en el Artículo 44ª - y deberá justificar la incidencia y cantidad de tiempo de la prórroga del plazo, para ser analizada por el Organismo Comitente previo a su autorización.

f) Por mora en los pagos u obligaciones de igual incidencia por parte de la Administración, mediando para ello la presentación del Contratista solicitando la ampliación del plazo contractual, juntamente con la justificación que acredite la lesión financiera en relación al presupuesto previsto y todo elemento que determine la real incidencia en base a la cual, se propondrá la prórroga del plazo y el reajuste del plan de trabajos, sin perjuicio de los derechos al cobro de intereses y gastos improductivos respectivos.

Previo informe de la Inspección, el Organismo Comitente dictará la correspondiente resolución.

En razón de conveniencia, la Administración podrá mediante convenio con el contratista mantener el ritmo de ejecución contractual, reconociendo las mayores erogaciones que se originen por dicha causa.

Para tal efecto, previamente deberán informar las dependencias técnicas.

g) Por cualquier otro motivo que la Administración juzgue procedente.

Los pedidos de prórroga deberán ser presentados dentro de los Quince (15) días corridos de producido el hecho en que se funden, sujeto a no ser considerados aquellos que se tramiten posteriormente.

Dentro de un plazo de veinte (20) días corridos de otorgada una prórroga, se ajustará el Plan de Trabajos e Inversiones al nuevo plazo, modificándolo solamente a partir de la fecha del hecho que originó la prórroga, presentándose al Organismo Comitente para su consideración.

**ARTICULO 52° - AJUSTE DEL PLAN DE TRABAJOS Y DE INVERSIONES:** Sin perjuicio de la aplicación de multas y del cumplimiento de las demás obligaciones previstas en los pliegos, los desfases del plan de trabajos o inversiones que sean imputables al Contratista darán lugar a la exigencia de reprogramación del mismo por parte del Organismo Comitente, de tal manera que permita recuperar los atrasos experimentados para el cumplimiento del plazo contractual y planificar las inversiones para el período considerado. No obstante ello, a los efectos contractuales regirá el plan de trabajos aprobado originalmente.

Las reprogramaciones que exija el Organismo Comitente serán presentadas dentro de los veinte (20) días corridos de solicitadas, debiendo quedar aprobadas dentro de los Cuarenta (40) días corridos de aquella solicitud.

Transcurrido dicho plazo sin la reprogramación aprobada, por no haber sido presentada o porque la presentación haya ofrecido reparos que no fuesen solucionados por el Contratista, el Organismo Comitente podrá confeccionarlo de oficio, resultando obligatoria para aquel su aplicación, sin derecho a reclamo alguno.

**ARTICULO 53° - MODIFICACIONES PRESUPUESTARIAS POR AUMENTO O REDUCCIÓN DE OBRA O PROVISIÓN CONTRATADA:**

Las alteraciones que produzcan aumento o reducción de obra o provisión contratada, que no excedan en conjunto el veinte por ciento (20%) del monto básico contractual, son obligatorias para el Contratista en las condiciones que establecen los artículos siguientes, abonándose en el primer caso el importe del aumento, sin que tenga derecho en el segundo, a reclamar indemnización alguna por los beneficios que hubiese dejado de percibir.

Si el Contratista justificase haber contratado equipos o realizado trabajos para las obras reducidas o suprimidas, se hará un justiprecio del perjuicio que haya sufrido por tal causa, el que será reconocido por la Administración.

En los casos que para ejecutar los trabajos precedentemente citados se deban emplear equipos que difieran manifiestamente de los que hubieren sido necesarios para realizar la obra contratada, se convendrán precios nuevos.

**ARTICULO 54° - APLICACIÓN A SISTEMAS POR UNIDAD DE MEDIDA DE LOS AUMENTOS O DISMINUCIONES EN LOS ÍTEMS:** En consideración a las modificaciones referidas en el Artículo anterior, se establece lo siguiente:

a) Si se hubiese contratado por el sistema de UNIDAD DE MEDIDA e importase en algún ítem un aumento o disminución superior al Veinte por Ciento (20%) del importe del mismo, la Administración o el Contratista en su caso,



---

tendrán derecho a que se fije un nuevo precio unitario por análisis y de común acuerdo. En caso de disminución, el nuevo precio se aplicará a la totalidad del trabajo a realizar en el ítem, pero si se tratara de aumento, solo se aplicará a la cantidad de trabajo que exceda el veinte por ciento (20%) de la que figura en el presupuesto oficial de la obra para dicho ítem.

b) Los nuevos precios deberán determinarse en base a los establecidos por el Contratista en los análisis de precios presentados con su oferta, o en su defecto a los existentes en plaza al mes de vigencia de los precios básicos de licitación estipulada.

El derecho acordado en los incisos precedentes podrá ser ejercido por las partes en cualquier momento y los nuevos precios que se convengan se aplicarán a las cantidades que se ejecuten posteriormente a la fecha que se ejerció el derecho.

**ARTICULO 55° - PRECIOS DE NUEVOS ÍTEMS:** Cuando sea necesario realizar trabajos no previstos en el Contrato, su precio deberá ser previamente convenido con la Administración por analogía con los precios contractuales o en su defecto por análisis de precios con aplicación de valores de plaza vigentes al mes base tomado para el monto contractual. De tal manera, al costo neto resultante, se le adicionará los porcentajes que el Contratista haya fijado en los análisis de precios presentados con su propuesta en concepto de gastos generales, beneficios, e impuesto al valor agregado.

Aun cuando no se logre un acuerdo sobre los nuevos precios, el Contratista estará obligado a ejecutar los trabajos respectivos, debiendo la Administración reconocerle el costo real; más los gastos generales y beneficios correspondientes. A ese efecto, la Inspección constatará los materiales y jornales que sean empleados, mediante acreditación del Contratista de los gastos realizados, en forma fehaciente.

**ARTICULO 56° - SUPRESIÓN DE ÍTEM:** Cuando se supriman ítems, que no superen las condiciones establecidas en el Artículo 53°, el Contratista tendrá derecho a ser indemnizado mediante el pago del monto correspondiente a los gastos generales, determinándose a su vez el reajuste contractual correspondiente. El procedimiento será el siguiente:

1) Para precios unitarios que hayan sido presentados por el Contratista se determinarán los gastos generales por deducción de los análisis de precios que conforman su oferta.

2) Para precios unitarios fijados por la Administración, se reconocerá el valor que resulte de deducirle al precio unitario el beneficio y los gastos directos.

**ARTICULO 57° - REAJUSTE DE LA GARANTÍA CONTRACTUAL:** Todas las modificaciones que signifiquen ampliaciones del monto contractual, ya sea por adicionales, imprevistos, o cualquier extensión de la obra; darán lugar a que el Contratista deba reajustar la garantía correspondiente en iguales condiciones a las estipuladas en este pliego.

## **CAPÍTULO VI - DE LA MEDICIÓN, CERTIFICACIÓN Y PAGO**

**ARTICULO 58° - MEDICIÓN DE LAS OBRAS:** Las obras ejecutadas de conformidad y los materiales acopiados que reciban pago y que cumplan los requisitos de las especificaciones, se medirán mensualmente.

Por pedido expreso del Contratista, formulado por escrito, se podrán postergar las certificaciones cuando los trabajos se hayan ejecutado tan lentamente que no existan cantidades apreciables de obra nueva o de acopios. En este caso los trabajos ejecutados y aprobados en el período sobre el que se pide prórroga se incluirán en el Certificado que se expida el mes siguiente.

El Contratista o su representante Técnico autorizado, estará obligado a asistir a todas las mediciones para el pago de las



---

obras ejecutadas, así como para la recepción final de las mismas. Su negativa a presenciarla o su inasistencia a la citación que por Orden de Servicio se le formulase al efecto, será considerado como aceptación de las mediciones efectuadas por la Inspección.

Si el Contratista expresare disconformidad por la medición, se labrará un acta haciendo constar el fundamento de la misma, la que se tendrá presente en la medición final, pero en ningún caso podrá suspender los trabajos, ni aun parcialmente. Sin perjuicio de ello el Contratista podrá presentarse en el Organismo Comitente dentro de los cinco (5) días corridos de labrada el acta, formulando los reclamos a que se crea con derecho y solicitando se revea la medición impugnada. El Organismo Comitente deberá resolver dentro de los treinta (30) días corridos si hace o no lugar al reclamo y transcurrido dicho plazo sin que se pronuncie, se entenderá que el reclamo ha sido denegado.

Para el caso de Obras que resulten de dificultosa o imposible verificación posterior, o por medidas o características sujetas a alteración con el transcurso del tiempo; las observaciones o falta de conformidad en la medición o calificación deberán ser formuladas en la primer oportunidad de su constatación, sin derecho a reclamaciones posteriores. Al efecto, la Inspección deberá documentar mediante Orden de Servicio las observaciones o disconformidades a que den lugar las obras citadas.

Las mediciones parciales tendrán carácter provisional y estarán supeditadas al resultado de las mediciones finales que se practiquen para las recepciones provisionales parciales o totales, salvo aquellos trabajos cuya índole no permita nueva medición.

La existencia de observaciones o reclamos que el Contratista formulase, no eximen a la Administración de la obligación del pago total de los certificados, por la suma líquida reconocida por ella y en los plazos estipulados.

Los gastos en concepto de jornales, útiles, instrumentos, etc., que sean necesario invertir o emplear en las mediciones parciales o definitivas o en las verificaciones que la Inspección considere necesarias, serán por cuenta exclusiva del Contratista.

**ARTICULO 59° - MEDICIÓN FINAL:** Dentro de los treinta (30) días corridos de terminada la obra se procederá a su medición final.

La Administración podrá disponer la actuación de un profesional para proceder a esta medición, conjuntamente con la Inspección, suscribiendo un acta que será también rubricada por el Contratista y su Representante Técnico.

Cuando el Contratista no acepte u observe los resultados de la medición final podrá efectuar una presentación dentro de los veinte (20) días corridos de firmada el acta de medición, bajo pérdida de todo derecho a reclamar una vez vencido dicho plazo.

La Administración deberá expedirse dentro de los sesenta (60) días corridos de la presentación del Contratista.

**ARTICULO 60° - NORMAS PARA LA EVALUACIÓN Y MEDICIÓN:** Las normas generales para la medición y correspondiente liquidación de los trabajos seguirán el orden de prelación de la documentación contractual estipulada en el Artículo 23° y las especificaciones que se agreguen a cualquiera de sus partes, adaptadas al tipo de obra. A tal efecto, las pautas y formas de medición para cada rubro o ítem, seguirán las normas específicas+ que establezca el pliego complementario de especificaciones técnicas o anexo a la documentación contractual.

Para el caso de obras por Unidad de Medida, o partes de las mismas contempladas por ítem en relación directa de unidades de medición por precio unitario, se computarán las cantidades ejecutadas en el período correspondiente, dejando constancia de su resultado en planillas que se llevarán en la obra y que podrán ser implementadas en el pliego complementario.

A efectos de los antecedentes de la liquidación practicada, cada certificado será acompañado con la planilla de Cómputo respectivo.



---

Si alguna parte de la obra incluyera algún ítem o rubro con cotización global, la medición se realizará por porcentaje del avance obtenido en el período de certificación, el cual será estimado por la Inspección evaluando la incidencia de los componentes del ítem.

Las partes así contempladas implicarán también el cumplimiento estipulado en el presente pliego con respecto a la presentación de los análisis de precios.

**ARTICULO 61° - CERTIFICADOS DE PAGO:** Los certificados de pago de trabajos ejecutados serán confeccionados basándose en el resultado de las mediciones, acompañándose los mismos con las planillas de medición respectivas.

De acuerdo a lo estipulado por la Ley de Obras Públicas en su Artículo 56°, se tomarán los recaudos necesarios para que la expedición de los Certificados de pago por parte de las áreas técnico-administrativas del Organismo Comitente, se realice dentro del mes siguiente al que se efectúen los trabajos o acopios.

La emisión de los certificados y el plazo de pago quedarán supeditados al cumplimiento por parte del Contratista de las disposiciones en vigencia. A tal efecto se establece que la Administración podrá exigir a las empresas contratistas de obras públicas, previo a la emisión de los certificados de obra, la presentación de los comprobantes que acrediten el pago de los salarios del personal que emplee en la obra y el cumplimiento de las Leyes previsionales, impositivas, de seguros y FONAVI y otros conformes a normas reglamentarias de la Ley de Obras Públicas.-

El requerimiento se hará por medio fehaciente, fijando un plazo de cinco (5) días corridos para su cumplimiento, bajo apercibimiento de suspender la emisión de los certificados.

Los organismos comitentes podrán estipular en sus pliegos complementarios la adecuación a exigencias de presentación que faciliten la acreditación de cumplimientos.

Por el incumplimiento resultante de la falta de presentación de comprobantes y/o las transgresiones a lo apuntado, no se reconocerá mora ni actualizaciones, trasladándose los plazos comprometidos a partir del cumplimiento de las exigencias. Asimismo tendrá derecho a la aplicación el Apartado e) del Artículo N° 73 de la Ley de Obras Públicas.

Sin perjuicio de lo dispuesto para la medición de las obras, los certificados parciales tendrán carácter de documentos provisionales y asumirán carácter de definitivos en el certificado de recepción provisional, en todo lo que no hubiera sufrido modificaciones que resultaren de ajustes practicados por disposición de la Administración.

El pago de los Certificados de Obra, con excepción de los correspondientes a la Recepción Provisoria, se efectuará dentro de los SESENTA (60) días corridos contados a partir del primer día del mes siguiente a aquel en que fueron realizados los trabajos o acopios. Dicho pago no involucra la recepción de las obras a que se refiere el certificado respectivo.

Dentro de los setenta y cinco (75) días corridos a partir de la Recepción provisional se procederá a expedir el Certificado de liquidación final (Certificado R.P. - Recepción Provisoria).

Para éste Certificado, el plazo de SESENTA (60) días corridos fijado anteriormente se comenzará a contar a partir de la fecha de la firma del mismo por el Contratista.

Las comisiones bancarias que se originen por transferencia de fondos serán por cuenta de quien las solicite. Si fuese imprescindible transferir fondos a percibir por el Contratista, por el pago de obligaciones del mismo, de carácter perentorio, el Organismo Comitente le deducirá el importe de las comisiones bancarias que resulten.

**ARTICULO 62° - FONDO DE REPAROS:** Del importe de cada Certificado de obra, exceptuando los de intereses, se deducirá el cinco por ciento (5%) que se retendrá hasta la Recepción Definitiva, con la finalidad de constituirse en garantía por la correcta ejecución de los trabajos y para las reparaciones que fuesen necesarias cuando el Contratista no las ejecutase al ser ordenadas.

Las referidas deducciones podrán ser sustituidas por garantías a satisfacción de la Administración y por alguno de los medios establecidos en el Artículo 12° del presente Pliego.-



**ARTICULO 63° - INCUMPLIMIENTO EN EL PAGO DE CERTIFICADOS:** La Administración incurrirá automáticamente en mora una vez vencidos los plazos establecidos para el pago, sin perjuicio de los demás derechos estipulados en la documentación contractual. Será de aplicación el Decreto 7846/04 MEHF, que establece como interés moratorio la tasa de interés activo fijada por el Banco de la Nación Argentina.

#### **CAPÍTULO VII - DE LA RECEPCIÓN Y CONSERVACIÓN -**

**ARTICULO 64° - CONDICIONES PARA LAS RECEPCIONES DE OBRAS:** Conforme a lo establecido en el Contrato respectivo, las Obras podrán recibirse parcial o totalmente; provisional o definitivamente.

Las recepciones parciales podrán hacerse cuando sea conveniente para la Administración y de común acuerdo con el Contratista. Para el caso que el Pliego Complementario de Condiciones estableciera recepciones parciales, se tendrá en cuenta lo estipulado al respecto y su incidencia en los planes de trabajo a presentar, si correspondiera. Las recepciones parciales liberarán la parte proporcional de garantía correspondiente a la cantidad de obra recibida.

Dentro de los treinta (30) días corridos de solicitadas por el Contratista, la Administración procederá a efectuar las recepciones correspondientes; las que para hacerse efectivas quedarán sujetas al cumplimiento de las condiciones contractuales.

Con la recepción provisional de la obra, se devolverá la garantía de contrato y con la recepción definitiva los fondos de reparo, procediendo a las respectivas devoluciones dentro del plazo de treinta (30) días corridos de producidas las mismas.

**ARTICULO 65° - RECEPCIÓN PROVISORIA:** Una vez terminadas las obras y previo a la recepción provisional, se efectuará la inspección y pruebas correspondientes para verificar si las obras han sido ejecutadas con arreglo a las condiciones del Contrato, si no hubiesen sido realizadas a satisfacción se podrá suspender la recepción hasta que el Contratista ejecute las mismas en la forma estipulada. A ese efecto la Administración fijará un plazo para la ejecución de las observaciones que se formularan, transcurrido el cual sin que el Contratista diere cumplimiento a las mismas, se procederá a recibir las obras de oficio, pudiendo la Administración ejecutar los trabajos por sí o con intervención de Terceros. Los gastos que demandare la ejecución de arreglos o faltantes, como asimismo las nuevas inspecciones y tareas de verificación y medición respectivas, serán a cargo del Contratista y sujetas a reintegro por parte de éste o bien mediante la deducción del certificado final o de las garantías retenidas, sin perjuicio de las sanciones que correspondieren.

Cuando se observaren ligeras deficiencias o detalles de terminación que no afecten la habilitación de la obra, según el criterio de la Administración, podrá realizarse la recepción provisoria, dejando constancia en el Acta para que los inconvenientes observados sean subsanados en el término que se fije al efecto, dentro del plazo de garantía fijado en los pliegos que integran el contrato.

No obstante lo expresado precedentemente, para todas aquellas obras que se relacionen con prestaciones de servicio realizados por entes públicos, la Administración se reserva el derecho de mantener la continuidad del servicio haciendo las reparaciones que sean estrictamente necesarias en forma inmediata, sin que ello de lugar a la pérdida de derechos incluidos en el período de garantía. En esos casos el Contratista será fehacientemente notificado dentro del término de veinticuatro (24) horas hábiles siguientes a la falla, a efectos de los recaudos que estime pertinente.

Será condición indispensable para la recepción provisoria, la presentación por parte del Contratista de los certificados finales de obra y de instalaciones que correspondieren a las obligaciones reglamentarias con los municipios, reparticiones provinciales y/o nacionales en los organismos respectivos. Asimismo deberá acompañar los planos reglamentarios y conforme a obra, aprobados por dichos entes, cumplimentando en cada caso con las exigencias que



fijen los pliegos complementarios en referencia al tipo de planos y planillas generales, de estructuras y de instalaciones para su presentación.

Cuando hubiere habilitaciones parciales de obras, salvo disposiciones expresas del Pliego de Condiciones Particulares, el Contratista tendrá derecho a la recepción provisoria de la parte habilitada exclusivamente, constando en el acta que se labrará al efecto.

**ARTICULO 66° - RECEPCIÓN DEFINITIVA:** El Contratista estará obligado a subsanar las deficiencias consignadas en el Acta de Recepción Provisoria y las que pudieran aparecer durante el plazo de garantía, teniendo en cuenta las notificaciones que al respecto efectúe la Administración, la cual intimará al Contratista para que en un plazo perentorio subsane los defectos observados.

Vencido dicho plazo y persistiendo el incumplimiento, procederá a hacerse cargo de la obra, de oficio, dejando constancia del estado en que se encuentra. Como consecuencia de ello se determinará el monto en que se afecta del fondo de reparos, sin perjuicio de las sanciones y acciones que pudieran corresponder.

El plazo de garantía de las partes afectadas, una vez subsanadas las deficiencias en conformidad con la Administración, podrá prorrogarse; hasta un máximo que no excederá el plazo de garantía original.

Si no hubiesen aparecido defectos y se hubieran realizado los trabajos de conservación que previeran los pliegos, la Recepción Definitiva se realizará al finalizar el plazo de garantía correspondiente, contado a partir de la fecha del Acta de Recepción Provisoria y dentro de los treinta (30) días corridos de solicitadas por el Contratista.

El importe de los fondos de reparo será afectado por las deducciones que estuvieren a cargo del contratista, como consecuencia del incumplimiento del contrato u otros cargos a que hubiere lugar. Si resultaren saldos negativos, el Contratista deberá abonar el importe respectivo dentro de los diez (10) días corridos a contar desde la notificación de la liquidación, intimándose en forma fehaciente bajo apercibimiento de las consecuencias previstas en la Ley de Obras Públicas.

La Recepción Definitiva de las Obras y la devolución de las sumas retenidas al Contratista, no lo liberan de las responsabilidades que establece el Artículo 1646 del Código Civil (**Hoy artículo 1273 -1274 – 1275 – 1276 - 1277 CC y C**).

#### **CAPÍTULO VIII - DE LA RESCISIÓN Y SUS EFECTOS -**

**ARTICULO 67° - DE LA RESCISIÓN DEL CONTRATO Y SUS EFECTOS:** En todos los casos serán de aplicación las disposiciones de los Artículos 71, 72, 73, 74, 75, 76, 77 y 78 de la ley de Obras Públicas N° 6351 y su concordante de igual numeración del Decreto Reglamentario N° 958/79 SOYSP.-

#### **CAPÍTULO IX - REDETERMINACIÓN DE PRECIOS -**

**ARTÍCULO 68°: REDETERMINACIÓN DE PRECIOS - NORMATIVA y METODOLOGÍA: REDETERMINACIÓN DE PRECIOS - NORMATIVA Y METODOLOGÍA:** se efectuará conforme al Decreto N° 2715/16 MPlyS fecha 13 de Septiembre de 2016 y normas complementarias.-

#### **CAPÍTULO X - PROPONENTES Y/U OFERENTES EXTRANJEROS**

**ARTÍCULO 69° - PROPONENTES Y/U OFERENTES EXTRANJEROS:** Conforme a lo dispuesto por el Artículo 6° - inc. t) - del presente Pliego, los Proponentes u Oferentes de origen extranjero, además de todos los requisitos detallados y exigidos en el Artículo 6° - deberán presentar:



**Dirección Provincial de  
OBRAS SANITARIAS de Entre Ríos**  
**Ministerio de Planeamiento, Infraestructura y Servicios**  
Gobierno de Entre Ríos

- 
- a) Todas las documentaciones debidamente legalizadas por el Consulado de origen y el Ministerio de Relaciones de Culto y Exteriores de Argentina o bien por el procedimiento de "Apostillé" adoptado por la Ley N° 23.458 que aprueba la Convención suprimiendo la exigencia de legalización de los Documentos Públicos Extranjeros aprobado por la Conferencia de La Haya de Derecho Internacional Privado.
  - b) Declaración jurada de la nacionalidad del oferente.
  - c) Contar con un Representante legal en la República Argentina, munido de carta poder.
  - d) La personería mediante documentación equivalente y cumplimentar además los requisitos exigidos por la Ley N° 19.550 y sus modificatorias.
  - e) Los Estados Contables y/o las declaraciones patrimoniales, según corresponda, deberán estar:
    - aprobados por el Órgano competente similar en el exterior.
    - debidamente convertidos o expresados en moneda de curso legal en el país, de conformidad a las normas contables vigentes en la República Argentina.
    - estar firmados en original y la firma del Contador Público o estudio deberá estar debidamente certificada por el Consejo Profesional respectivo u organismo similar del exterior y en su caso legalizada y consularizada o legalizada mediante el procedimiento de "Apostillé".
  - f) Todos los documentos presentados deberán estar traducidos al idioma nacional argentino, por traductor oficial con título nacional debidamente habilitado e inscripto en el Colegio Profesional respectivo y visada la traducción por dicho Colegio.
  - g) Deberán acreditar el Equipamiento mínimo exigido, radicado en nuestro país con sus Certificados de Importación de la Aduana Nacional.





**Dirección Provincial de  
OBRAS SANITARIAS de Entre Ríos**  
**Ministerio de Planeamiento, Infraestructura y Servicios**  
Gobierno de Entre Ríos

---

## **Anexo I**

# **Decretos Reglamentarios**



**DECRETO N° 4748 MHEyOP**  
**EXPTE N°35109 SOySP**

**Paraná, 19 de Noviembre de 1985.-**

**VISTO**

La gestión del CONSEJO DEL REGISTRO PROVINCIAL DE CONSTRUCTORES DE OBRAS PÚBLICAS, recomendando la modificación del Artículo 13, Apartado 6º, Inciso b) del Decreto N° 958/79 SOySP, reglamentario del Decreto – Ley de Obras Públicas N° 6351 – ratificado por Ley N° 7495 suprimiendo la expresión: “...O constancia del haber Iniciado el trámite de Inscripción.....”; y

**CONSIDERANDO**

Que el CONSEJO mediante Resolución N° 484 de fecha 04/03/84, solicitó al PODER EJECUTIVO la modificación del texto legal aludido y por Resolución N° 614 del 17/07/85 ratifica en todos sus términos la misma;

Que la emisión o extensión de una constancia de Inscripción en trámite deja en desigualdad de condiciones al resto de los Oferentes que ya han registrado su Inscripción o tienen en trámite su actualización ;

Que en el supuesto de que la Empresa que se ha presentado con dicha Constancia resultare Preadjudicataria, podría obstaculizar la Adjudicación de la Obra de dos formas : a) No completando la documentación necesaria para su capacitación y en consecuencia conseguir un desistimiento de su Oferta sin sanción alguna, o b) Exigir al REGISTRO la determinación de una Capacidad sin que existan los elementos necesarios para tal fin, dado que el mismo, por reglamento, tiene un plazo para expedirse de NOVENTA (90) días hábiles y las Adjudicaciones se resuelven en un plazo MAXIMO DE TREINTA días desde la fecha de la Apertura de la Licitación;

Que a fs. 6 y 6vta. Tomó intervención la ASESORIA LEGAL de la SUBSECRETARIA DE OBRAS Y SERVICIOS PÚBLICOS, y a fs. 26 FISCALIA DE ESTADO :

**Por ello :**

*EL GOBERNADOR DE LA PROVINCIA*

**DECRETA :**

**Artículo 1º :** Modificase el Inciso b) del Apartado 6º del Artículo 13º del Decreto N° 958/79 reglamentario del Decreto – Ley de Obras Públicas N 6351 – ratificado por Ley N° 7495 – por el siguiente texto: “b) El Certificado de Capacidad de Contratación o constancia de haber iniciado el trámite de actualización de la capacidad de Contratación Anual. Tales



**Dirección Provincial de  
OBRAS SANITARIAS de Entre Ríos**  
**Ministerio de Planeamiento, Infraestructura y Servicios**  
Gobierno de Entre Ríos

---

circunstancias se acreditarán únicamente con los Certificados o Constancia que al efecto expida el REGISTRO PROVINCIAL DE CONSTRUCTORES DE OBRAS PÚBLICAS.- La Adjudicación quedará supeditada a la presentación del Certificado antes mencionado”.-

**Artículo 2º :** El presente Decreto será refrendado por el Señor MINISTRO de HACIENDA, ECONOMIA y OBRAS PÚBLICAS.-

**Artículo 3º :** Regístrese, comuníquese, publíquese y archívese.-

**DECRETO N°3919 MGJOySP**

**Paraná, 11 de Agosto de 1988**

*VISTO*

El Artículo 17º del Decreto Ley N° 6351 de Obras Públicas ratificado por Ley 7495 que establece que la adjudicación se hará a la oferta más conveniente de aquellas que se ajusten a las bases y condiciones y que el menor precio no será factor exclusivamente determinante de la decisión ; y

**CONSIDERANDO :**

**Que su concordante del Decreto reglamentario 958/79 SOySP da pautas generales a tener en cuenta, las que deben ser ampliadas porque el concepto de conveniencia también comprende factores tales como preservación de la industria y comercio local, defensa de la fuente y mano de obra local, así como el cumplimiento en el pago de las distintas tasas e impuestos en el territorio provincial al igual que los salarios, leyes sociales y gremiales :**

Que la Obra Pública tiene como objetivo el beneficio de la comunidad al concretarse para su uso, pero el estado provincial debe asegurar la defensa de ese beneficio en su sentido integral, como generadora de empleo productivo y promoción de la industria y el comercio local, y no restringiendo su análisis al aspecto económico y técnico del proyecto ;

**Por Ello ;**

*EL GOBERNADOR DE LA PROVINCIA*

**EN ACUERDO GENERAL DE MINISTRO**

**DECRETA :**

**Artículo 1º :** Modificase el Artículo 17º del Decreto N° 958/79 reglamentario del Decreto – Ley N° 6351 de Obras Públicas ratificado por Ley N° 7495, el que quedará redactado de la siguiente manera :

**Artículo 17º :** Apartado 1º) para ser adjudicada una obra, la administración deberá tener en cuenta los antecedentes de la Empresa, su capacidad técnica, económica, financiera y de contratación anual libre y suficiente expedida por el Registro de Constructores de Obras Públicas; porcentajes de obreros, empleados y profesionales locales en el plantel estable de la Empresa, localidad donde normalmente realiza el mayor aporte de tasas e impuestos municipales, provinciales o nacionales, antecedente de los Oferentes sobre inversiones en la provincia, el monto de la Propuesta y el informe del Registro de Constructores de Obras Públicas.-



**Dirección Provincial de  
OBRAS SANITARIAS de Entre Ríos**  
**Ministerio de Planeamiento, Infraestructura y Servicios**  
Gobierno de Entre Ríos

---

Apartado 2º) La Administración rechazará todas las propuestas en las que se compruebe que existe acuerdo entre dos o más proponente.-

Apartado 3º) en los casos que considere pertinente, la Administración podrá requerir:

- a) Plan de Trabajo y detalle del equipo que se compromete a utilizar.-
- b) Cualquier otra información, para lo cual fijará el plazo apropiado, el que no podrá ser menor de Diez (10) días corridos.-

La Administración se reserva la facultad de no considerar las Ofertas cuando hubiesen transcurrido los plazos fijados sin que los Proponentes dieran cumplimiento a los requerimientos formulados.-

**Artículo 2º** : El presente decreto será refrendado por los Señores Ministros en Acuerdo General.-

**Artículo 3º** :Regístrese, comuníquese, publíquese, archívese.-



**DECRETO N° 4381 MGJOySP**  
**Paraná, 30 de Agosto de 1988**

**VISTO**

La necesidad de unificar criterios en el trámite de estudios previo a las Adjudicaciones para ejecución de Obras Públicas ; y

**CONSIDERANDO**

Que previo a toda adjudicación es conveniente contar con el informe de una comisión que a partir del estudio y evaluación de la documentación complementaria y propuesta aconseje con fundamento la oferta más conveniente para los intereses del Estado y de la Comunidad.-

Que la normativa vigente determina que el concepto de oferta más conveniente comprende los aspectos económico y técnicos que hacen al cumplimiento del Proyecto y también conceptos tales como defensa de la fuente de trabajo local, de la preservación de la industria y el comercio local, de las condiciones morales del adjudicatario, su relación empresario – trabajador, empresario – estado, el pago de salarios, leyes sociales y gremiales; tasa e impuestos en el territorio provincial.-

Que es premisa del Gobierno del pueblo de Entre Ríos la participación de todos los sectores de la Administración en los temas que interrelacionados hacen al desarrollo de las acciones propuestas para cumplir con el mandato popular.-

Que en el tema planteado tiene injerencia además de los respectivos Organismos Técnicos Constructivos la Subsecretaría de Trabajo que, a partir de la inspección y vigilancia del trabajo, fiscalización del cumplimiento de las normas, convenciones colectivas, reglamentaciones ante toda persona física y o Jurídica que tiene personal en relación de dependencia, conciliación y arbitraje en los conflictos laborales, tiene los antecedentes de las empresas contratistas que registra y hacen a los conceptos enunciados.-

Que para lograr efectividad en el objetivo propuesto deben asegurarse los medios para evaluación de esos conceptos y fundamenten la Resolución a adoptar.-

Que de tal manera es procedente disponer que toda contratación de obras pública que realicen los Organismos Centralizados; Descentralizados; Autárquicos; Empresas del Estados; Entidades Intermedias; municipios y Juntas de Gobierno que actúen por Administración Delegada; por Licitación Pública o Privada, Concurso o Cotejo de Precios, cuenten con el informe fundado de una Comisión basado en una calificación por puntaje de cada uno de los conceptos determinados en el Artículo 17° del Decreto N° 958/79 del Decreto Ley de Obras Públicas.-

**Por Ello :**

*EL GOBERNADOR DE LA PROVINCIA*  
**EN ACUERDO GENERAL DE MINISTROS**

**DECRETA :**

**Artículo 1°** :Dispónese que toda contratación de Obra Pública que realicen los Organismos Centralizados; Autárquicos; Empresas del Estado; Entidades Intermedias; Municipios y Juntas de Gobierno que actúen por Administración delegada; por Licitación Pública o Privada, Concurso o Cotejo de Precios deben contar con un informe fundado de una comisión que estará integrada también por un Representante de la Subsecretaría de trabajo.-

**Artículo 2°** :La Comisión trabajará sobre una planilla tipo por el sistema de puntaje, que reglamentará el Ministro de



**Dirección Provincial de  
OBRAS SANITARIAS de Entre Ríos**  
**Ministerio de Planeamiento, Infraestructura y Servicios**  
Gobierno de Entre Ríos

---

Gobierno, Justicia, Obra y Servicios Públicos y fundará, por simple mayoría su consejo.-

**Artículo 3°** :La comisión no generará gastos adicionales correspondiendo a los funcionarios y agentes que la integren el cumplimiento dentro de sus funciones específicas y en su relación de dependencia establecida.-

**Artículo 4°** :El Organismo o Funcionario que propicie no aceptar el Consejo de la Comisión deberá fundar

expresamente y por escrito su disidencia y la nueva Propuesta.-

**Artículo 5°** : El presente Decreto será refrendado por los Señores Ministros en Acuerdo General.-

**Artículo 6°** : Regístrese, comuníquese, publíquese y archívese.-



**MODELO DE CARTA DE PRESENTACIÓN**

Señores de la Dirección Provincial de Obras Sanitarias de Entre Ríos.-

La firma \_\_\_\_\_ (nombre de la Firma o Firmas Asociadas \_\_\_\_\_) representada legalmente por el/los señor/res abajo firmantes, con domicilio legal en la calle N° de la ciudad de Paraná, Provincia de Entre Ríos de la República Argentina, presenta su propuesta para la Licitación Pública N° para la Obra y declara expresamente que :

- a).- Conoce plenamente y acepta el contenido de la documentación de la Licitación y de la totalidad de las aclaraciones y comunicaciones emitidas en legal forma;
- b).- garantiza la autenticidad y exactitud de todas sus declaraciones y autoriza al Organismo licitante a solicitar las informaciones pertinentes a organismos oficiales, compañías de seguros, bancos, fabricantes de equipos o cualquier otra persona física o jurídica;
- c).- renuncia a cualquier reclamación o indemnización originada en error propio en la interpretación de la documentación del llamado a Licitación;
- d).- conoce la normativa legal y especificaciones que se aplican a la presente Licitación;
- e).- se compromete al estricto cumplimiento de las obligaciones asumidas en su presentación a esta Licitación;
- f).- conoce la incidencia que la falta de cumplimiento de los plazos de entrega tendrá en los plazos de ejecución de la Obra Licitación N° .-

Se acompaña constancia de la garantía de oferta consistente en : (Depósito en efectivo, fianza bancaria o póliza de seguro de caución, indicando Banco o Compañía) por la suma de pesos (\$-----), también se adjuntan los datos del Proponente y la declaración jurada de nacionalidad.-

\_\_\_\_\_  
Lugar y Fecha

\_\_\_\_\_  
Firma del Proponente



---

**DATOS DEL PROPONENTE**

**Denominación de la firma o Firmas Asociadas : .-**

**Nacionalidad de las Firmas :** \_\_\_\_\_ (las extranjeras deberán agregar la declaración jurada de la nacionalidad del Proponente) \_\_\_\_\_ .-

**Tipo de Sociedad :** \_\_\_\_\_ (Antigüedad de la sociedad con su denominación actual) \_\_\_\_\_ .-

**Caracterización del mandato otorgado a favor del firmante de la propuesta y demás representante del proponente : .-**

**NOTA :** Los datos de la presente declaración deberá ser certificados por Escribano Público y legalizado \_\_\_\_\_ por el Colegio Notarial.-

Adjuntar copia simple de los instrumentos tenidos en cuenta por el Escribano interviniente, a los efectos de la presente certificación.-

En el caso de Firmas extranjeras, la certificación será realizada por la institución que corresponda del país de origen, traducidas por traductor público y certificadas por autoridad consular.-

**Para Proponentes y de Origen extranjero:**





*Formulario de Declaración Jurada*  
**De la Nacionalidad del Proponente**

\_\_\_\_\_ (Nombre y Cargo) \_\_\_\_\_ debidamente juramentado,  
testifica y declara que la firma :

a).- Está constituida y legalmente organizada en \_\_\_\_\_ (País) \_\_\_\_\_.-

b).- Tiene sede principal de su negocios en \_\_\_\_\_ (País) \_\_\_\_\_.-

c).- Más del cincuenta por ciento (50%) de su capital es propiedad de la/s empresa/s \_\_\_\_\_  
constituida/s en : \_\_\_\_\_ (País) \_\_\_\_\_ y/o de los siguientes ciudadanos o residentes “bona – fide” de los  
países que se mencionan :

Nombre	Domicilio Autorizado	País
.....	.....	.....
.....	.....	.....
.....	.....	.....
.....	.....	.....

d).- Constituye una parte integral de la economía de \_\_\_\_\_ (País) \_\_\_\_\_.-

e).- No existe arreglo alguno en virtud del cual una parte sustancial de las utilidades netas o de otros benéficos tangibles de la Empresa sean acreditados o pagados a personas que no sean ciudadanos o residentes “bona – fide” de los países elegibles.-

\_\_\_\_\_ (Lugar y Fecha) . \_\_\_\_\_ (firma) . \_\_\_\_\_ (aclaración firma) \_\_\_\_\_.

**NOTAS** :En Caso de Consorcio de Firmas, la declaración jurada debe presentarse para cada Firma miembro del Consorcio.-

Cada Firma subcontratista extranjera debe completar este formulario por separado.-



**Dirección Provincial de  
OBRAS SANITARIAS de Entre Ríos**  
**Ministerio de Planeamiento, Infraestructura y Servicios**  
Gobierno de Entre Ríos

DECRETO N° **2715** **MPIyS**

*Poder Ejecutivo  
Entre Ríos*

PARANÁ, 13 SET 2016

**VISTO:**

Las Leyes N° 23.928 y N° 25.561, el Decreto N° 424/2002 de adhesión a las disposiciones de la Ley N° 25.561, los Decretos N° 2.539/2002 SOSp, N° 3.338/2005 GOB que aprueban la Metodología de Redeterminación de los Precios de los Contratos de Obra Pública, las Resoluciones N° 729/05 SMOYSP, N° 249/08 SPI, N° 1036/08 SPel, Decreto N° 278/09 GOB, Resolución N° 314/11 MPIYS y Decreto N° 3173/11 GOB y el Decreto N° 691/16 P.E.N. que aprueba el Régimen de Redeterminación de Precios de Contratos de Obra Pública y de Consultoría de Obra Pública en la Administración Pública Nacional; y

**CONSIDERANDO:**

Que, la Emergencia Pública declarada por la Ley N° 25.561 y sus modificatorias, mantuvo derogadas todas las normas legales que establecen la indexación de precios, actualización monetaria, variación de costos o cualquier forma de repotenciación de las deudas, precio o tarifas de bienes, obras o servicios; y

Que, la mencionada norma se encuentra prorrogada sucesivamente hasta el 31/12/2017 por la Ley N° 27.200/2015; y

Que, sin perjuicio de ello, se han dictado los decretos nacionales y provinciales mencionados en el Visto, con el propósito de establecer un régimen tendiente al mantenimiento de la ecuación económica financiera original de los contratos de obra pública, mediante un marco y una metodología que resulte de aplicación por los Organismos que actúan como Comitentes; y





**Dirección Provincial de  
OBRAS SANITARIAS de Entre Ríos**  
**Ministerio de Planeamiento, Infraestructura y Servicios**  
Gobierno de Entre Ríos

DECRETO N° **2715** **MPIyS**

*Poder Ejecutivo*  
*Entre Ríos*

**PARANÁ,**

Que, en tal sentido el Decreto N° 691/2016 P.E.N. reemplaza la "Metodología de Redeterminación de Precios" prevista por el Decreto N° 1295/02 P.E.N. e invita a las Provincias a adherir a tal régimen o a dictar normas similares en sus jurisdicciones; y

Que, en el ámbito territorial es propicio implementar una metodología que, contemplando las particulares características de la problemática provincial, permita restablecer el equilibrio de la ecuación económica- financiera de los contratos de obra pública celebrados bajo el régimen de la Ley N° 6.351, ratificada por Ley N° 7.495 y su Decreto Reglamentario N° 958/1979 SO y SP y toda otra normativa que rija la obra pública provincial; y

Que, resulta necesario y conveniente además de armonizar con el Régimen de Redeterminación de Precios de los Contratos de Obra Pública y de Consultoría de Obra Pública de la Administración Pública Nacional se establece una metodología de Redeterminación de Precios para Contratos Obra Pública, cuyos Comitentes sean Organismos Centralizados, Descentralizados, Autárquicos, Empresas y/o Sociedades del Estado Provincial, autorizando a los mismos a renegociar, caso por caso, los contratos de obras públicas, conforme a los términos y metodologías consignados en el presente Decreto; y

Que, la efectiva instrumentación del régimen que se propone promoverá la reactivación de la industria de la construcción lo que posibilitará al Gobierno Provincial recuperar una de las principales fuentes de trabajo en beneficio de toda la comunidad entrerriana; y

Que, la adhesión se propicia estableciendo una metodología similar, armónica y parcial con la norma nacional y homogénea en su forma de aplicación a fin de asegurar los intereses y objetivos de la Provincia con el presente Régimen de Redeterminación de Precios de Contratos de Obra Pública que se faculta por el presente decreto; y

Por ello;





**Dirección Provincial de  
OBRAS SANITARIAS de Entre Ríos**  
**Ministerio de Planeamiento, Infraestructura y Servicios**  
Gobierno de Entre Ríos

**2715**

**DECRETO N°**

**MPIyS**

*Poder Ejecutivo  
Entre Ríos*

**PARANÁ,**

**EL GOBERNADOR DE LA PROVINCIA**

**DECRETA:**

**ARTICULO 1°:** Deróganse los Decretos N° 2.539/2002 SOSP, N° 3.338/2005 GOB que aprueban la Metodología de Redeterminación de los Precios de los Contratos de Obra Pública, las Resoluciones N° 729/05 SMOySP, N° 249/08 SPI, N° 1036/08 SPel, Decreto N° 278/09 GOB, Resolución N° 314/11 MPIYS y Decreto N° 3173/11 GOB y toda otra disposición administrativa dictada en concordancia con las normas que se derogan por el presente.

**ARTICULO 2°:** Adhiérase parcialmente al Decreto N° 691/16 P.E.N. que aprueba el Régimen de Redeterminación de Precios de Contratos de Obra Pública y de Consultoría de Obra Pública en la Administración Pública Nacional.

**ARTICULO 3°:** Apruébase, el presente Régimen Provincial de Redeterminación de Precios de Contratos de Obra Pública de la Administración Pública regidos por la Ley N° 6351 ratificada por Ley N° 7495, su Decreto Reglamentario N° 958/79 S.O.y S.P. y demás normas complementarias, que como Anexo forma parte del presente Decreto.

**ARTICULO 4°:** Las disposiciones del mismo serán de aplicación a la Administración Pública Provincial en los términos de lo previsto en el artículo 1° del Decreto N° 1836/1996 MEOSP, reglamentario de la Ley N° 5140 de Administración Financiera, de los Bienes y Contrataciones que define la integración del Sector Público Provincial, conformada Organismos Centralizados, Descentralizados, Autárquicos, Empresas y/o Sociedades del Estado Provincial.

**ARTICULO 5°:** Créase en el ámbito del MINISTERIO DE PLANEAMIENTO, INFRAESTRUCTURA Y SERVICIOS, la COMISIÓN DE CONTROL Y SEGUIMIENTO del Régimen de Redeterminación de Precios de los Contratos de Obra Pública de la Administración Pública Provincial.





**Dirección Provincial de  
OBRAS SANITARIAS de Entre Ríos**  
**Ministerio de Planeamiento, Infraestructura y Servicios**  
Gobierno de Entre Ríos

DECRETO N° **2715** MPlYs

*Poder Ejecutivo*  
*Entre Ríos*

**PARANÁ,**

**ARTÍCULO 6°:** La COMISIÓN DE CONTROL Y SEGUIMIENTO creada por el Artículo 5° de la presente medida, será convocada por el Ministerio de Planeamiento, Infraestructura y Servicio y coordinada por la Secretaría Ministerial de Planeamiento, Infraestructura y Servicios de tendrá las siguientes funciones:

- a) Analizar la problemática del sector de la construcción y proponer medidas o políticas para superar las mismas, así como también soluciones ante posibles controversias que pudieran suscitarse como consecuencia de la aplicación de la presente medida.
- b) Analizar las dificultades que afectan a la política en materia de contrataciones de obra pública a fin de proponer alternativas de abordaje y solución de las mismas.
- c) Proponer acciones que contribuyan a otorgar certeza y transparencia a los procedimientos de redeterminación de precios que se realicen por aplicación del Régimen de Redeterminación de Precios de Contratos de Obra Pública que se aprueba como Anexo I por el Artículo 3° de la presente medida.
- d) Proponer mejoras en los sistemas de información y modificaciones en los procedimientos de redeterminación de precios y de fijación de índices para establecer los costos de los materiales y de los demás bienes incorporados a la obra o servicio.
- e) Colaborar con la DIRECCIÓN GENERAL DEL REGISTRO PROVINCIAL DE CONTRATISTAS DE OBRAS Y SERVICIOS Y VARIACIONES DE COSTOS, en la implementación de los precios de referencia a utilizar para el procedimiento de redeterminación de precios.
- f) Monitorear las variaciones de las alícuotas impositivas, aduaneras o de cargas sociales, que incidan sobre los precios a pagar a los contratistas.
- g) Requerir información y solicitar asistencia a organismos públicos y entidades privadas para mejorar los procedimientos de redeterminación de precios y de contratación de obra pública.





**Dirección Provincial de  
OBRAS SANITARIAS de Entre Ríos  
Ministerio de Planeamiento, Infraestructura y Servicios  
Gobierno de Entre Ríos**

DECRETO N° **2715** **MPIyS**

*Poder Ejecutivo  
Entre Ríos*

**PARANÁ,**

i) Monitorear el funcionamiento de las ÁREAS TÉCNICAS de los Procesos de Redeterminación de Precios que actúen en cada Jurisdicción y/u Organismo, en el marco de lo previsto en el Artículo 21° del Régimen de Redeterminación de Precios de Contratos de Obra Pública de la Administración Pública Provincial que se aprueba como Anexo I por el Artículo 3° de la presente medida.

**ARTÍCULO 7°:** La COMISIÓN DE CONTROL Y SEGUIMIENTO creada por el Artículo 5° estará integrada, con carácter "ad honorem", por DOS (2) representantes, UN (1) TITULAR y UN (1) SUPLENTE de cada uno de los siguientes Organismos y Entidades que se detallan:

a) MINISTERIO DE PLANEAMIENTO, INFRAESTRUCTURA Y SERVICIOS.

TITULAR: SECRETARIO DE PLANEAMIENTO, INFRAESTRUCTURA Y SERVICIOS.

SUPLENTE: SUBSECRETARIA DE ADMINISTRACIÓN.

b) UNIÓN OBRERA DE LA CONSTRUCCIÓN DE LA REPÚBLICA ARGENTINA (U.O.C.R.A.).

c) CÁMARA ARGENTINA DE LA CONSTRUCCIÓN (C.A.C.).

Asimismo podrá estar integrada:

-Por DOS (2) SENADORES (titular y suplente) y DOS (2) DIPUTADOS (titular y suplente) de la HONORABLE LEGISLATURA DE LA PROVINCIA, invitándose de cada una de las Cámaras a representantes de las Comisiones de Obra Pública que funcionan en la misma.

-Convocar a representantes de los Organismos Descentralizados, Autárquicos, Empresas y/o Sociedades del Estado Provincial y otras instituciones del sector público y privado con competencias y/o intereses en materia de obra pública, no enumeradas precedentemente.

**ARTÍCULO 8°:** Dispóngase que el MINISTERIO DE PLANEAMIENTO, INFRAESTRUCTURA Y SERVICIOS mediante Resolución aprobará el Acta de Redeterminación de Precios de los Organismos Centralizados; previa





**DECRETO N° 2715 MPIyS**

*Poder Ejecutivo  
Entre Ríos*

**PARANÁ,**

presentación de la Solicitud de Adecuación Provisoria de Precios por ante la Dirección General del Registro Provincial de Contratistas de Obras y Servicios y Variaciones de Costos para su tramitación, con excepción de las obras que se ejecutan en el ámbito de la Secretaría de Energía y de la Unidad Ejecutora Provincial que emitirán sus propios actos.

**ARTICULO 9°:** Establécese que los Organismos Descentralizados, Autárquicos, Empresas del Estado y/o Sociedades del Estado, deberán aprobar o rechazar la Solicitud de Adecuación Provisoria de Precios y, el Acta de Redeterminación de precios mediante el texto legal pertinente.

**ARTICULO 10°:** Invítase a los Municipios y Comunas y a las entidades en cuya gestión tenga intervención el Estado y les resulte aplicable en razón privilegios o subsidios que se les acuerden o de los fondos o patrimonio del Estado Provincial que administren, a adherir al presente régimen o a dictar normas similares en sus respectivas jurisdicciones a fin de armonizar los regímenes jurídicos.

**ARTÍCULO 11°:** El presente decreto entrará en vigencia a partir de la fecha de su dictado.

**ARTICULO 12°:** El presente decreto será refrendado por el SEÑOR SECRETARIO DE ESTADO DE PLANEAMIENTO, INFRAESTRUCTURA Y SERVICIOS.

**ARTÍCULO 13° :** Regístrese, comuníquese, publíquese y archívese.

BORDET  
BENEDETTO



DECRETO N° **2715** MPIyS

*Poder Ejecutivo  
Entre Ríos*

PARANÁ,

**ANEXO**

**METODOLOGIA DE REDETERMINACION DE PRECIOS DE CONTRATOS  
DE OBRA PÚBLICA DE LA ADMINISTRACION PÚBLICA PROVINCIAL**

**ARTICULO 1º:** OBJETO. El Régimen de Redeterminación tiene por objeto el mantenimiento de la ecuación económica financiera de los Contratos de Obra Pública financiados total o parcialmente con fondos del Estado Provincial, cuando se acredite una variación de los costos de los factores principales que lo componen.

**ARTICULO 2º:** AMBITO DE APLICACIÓN. El presente Régimen es de aplicación a los Contratos de Obra Pública celebrado en el marco de la Ley de Obras Públicas N° 6.351, ratificada por Ley N° 7.495, su Decreto Reglamentario N° 958/79 S.O.y.S.P. y demás normas complementarias, con las previsiones del presente decreto cuyos Comitentes sean Organismos Centralizados, Descentralizados, Autárquicos, Empresas y/o Sociedades del Estado Provincial, con excepción de los contratos de Concesión de obra y de servicios, Licencias y Permisos.

Los Comitentes clasificarán, sus contratos de obra pública, en alguna de las siguientes categorías:

- I.-Obras de Arquitectura.-
- II.-Obras de Ingeniería.

La Redeterminación se aplica únicamente a precios de estos Contratos y conforme al presente Régimen.

**ARTICULO 3º:** ADMISIBILIDAD DEL REGIMEN. La metodología se aplicará a los precios de las cantidades de obra faltante de ejecutar al momento de la redeterminación y podrán ser redeterminados a solicitud de la Contratista cuando los costos de los factores principales que los componen, hayan adquirido un valor que reflejen una variación promedio







DECRETO N° **2715** MPIyS

*Poder Ejecutivo  
Entre Ríos*

PARANÁ,

ponderada de esos precios superior en un CINCO POR CIENTO (5%) a los de la oferta o al precio surgido de la última redeterminación de precios según corresponda.

**ARTICULO 4º:** OPORTUNIDAD. Los precios de los contratos se redeterminarán a partir del mes en que los costos de los factores principales que los componen hayan adquirido una variación de referencia promedio que supere el límite indicado en el artículo precedente. Los precios de los contratos se certificarán de conformidad a lo establecido en el Artículo 10º del presente régimen. Los nuevos precios que se determinen serán establecidos en el Acta de Redeterminación de Precios que la Contratista y la Comitente suscribirán al concluir el procedimiento establecido en el presente régimen.

**ARTICULO 5º:** COMPONENTES PRINCIPALES DE LA ESTRUCTURA DEL PRECIO. Los nuevos precios se determinarán ponderando los distintos componentes del análisis de precios de cada ítem de la oferta según probada incidencia en el precio total de la prestación, entre los cuales se citan:

- a.- El costo de los materiales y de los demás bienes incorporados a la obra,
- b.- El costo de la mano de obra de la construcción.
- c.- La amortización de equipos, reparaciones y repuestos.
- d.- Todo otro elemento que resulte significativo a criterio del Comitente.

Deberá incluirse en los Pliegos de Bases y Condiciones de cada procedimiento licitatorio la estructura de ponderación de los insumos principales y las fuentes de información de los precios correspondientes.

**ARTICULO 6º:** Los Comitentes deberán adecuar, si correspondiera, el Plan de Trabajo y la Curva de Inversiones de la obra, sin exceder las previsiones presupuestarias y financieras que permitan el cumplimiento del pago del nuevo precio contractual.





DECRETO N° **2715** MPIyS

*Poder Ejecutivo*  
*Entre Ríos*

PARANÁ,

Los Pliegos de Bases y Condiciones de cada procedimiento contractual deberán exigir a los oferentes la presentación de la documentación que se indica: a) El presupuesto desagregado por ítem, indicando volúmenes o cantidades respectivas y precios unitarios, o su incidencia en el precio total cuando corresponda, b) Los análisis de precios de cada uno de los ítems, desagregados en todos sus componentes, incluidas cargas sociales y tributarias.

La falta de tales elementos implicará la inmediata descalificación de la oferta correspondiente.

**ARTICULO 7º:** PRECIOS DE REFERENCIA. Los valores o índices a utilizar al momento de la Redeterminación contemplada en el presente Decreto en cada uno de los rubros y sus componentes, son los informados por la DIRECCIÓN GENERAL DEL REGISTRO PROVINCIAL DE CONSTRATISTAS DE OBRAS Y SERVICIOS Y VARIACIONES DE COSTOS - MPIyS -, o en el caso de ser necesarios por otros organismos oficiales o especializados, aprobados por el Comitente.

**ARTICULO 8º:** FORMA DE REDETERMINACION. Serán redeterminados cada uno de los precios de los ítems que componen el cómputo y presupuesto del Contrato. A tal fin se utilizarán los análisis de precios o estructuras de costos de cada uno de los ítems desagregados en todos sus componentes, incluidas las cargas sociales y tributarias, o su incidencia en el precio total, los que no podrán ser modificados durante la vigencia del contrato.

Los precios o índices de referencia a utilizar para la determinación de la variación de cada factor que integran los ítems del contrato, serán aprobados por el Comitente al momento de la adjudicación.

**ARTICULO 9º:** VARIACION DE PRECIOS. La variación de precios de cada componente se calcula desde el mes anterior de la oferta, o desde la última redeterminación, según corresponda, hasta el mes en que se haya alcanzado la variación de referencia promedio.





**Dirección Provincial de  
OBRAS SANITARIAS de Entre Ríos**  
**Ministerio de Planeamiento, Infraestructura y Servicios**  
Gobierno de Entre Ríos

DECRETO N° **2715** **MPIyS**

*Podex Ejecutivo*  
*Entre Ríos*

**PARANÁ,**

**ARTICULO 10°:** NUEVOS PRECIOS. Los nuevos precios que se determinen se aplicarán a la parte del contrato faltante de ejecutar al inicio del mes en que se produce la variación de referencia promedio, excepto en el caso de las obligaciones en mora y cumplimiento parcial, situación establecida en el Artículo 13°.

En el supuesto de que la solicitud de redeterminación y adecuación provisoria se hubiere presentado pasado los CUARENTA Y CINCO (45) días corridos, contados desde el último día del mes en que se haya alcanzado la variación de referencia, los nuevos precios se aplicaran a la parte faltante de ejecutar a la fecha de aquella solicitud.

La variación promedio de los precios, siempre que se cumpla el supuesto del Artículo 3° del presente régimen, se tomará como base de adecuación provisoria de los precios del contrato prevista en el presente régimen, autorizándose a los Comitentes a certificar las obras que se ejecuten en los períodos que corresponda con los precios adecuados mediante el factor de adecuación de precios pertinentes.

**ARTICULO 11°:** VARIACIONES DE LAS CARGAS TRIBUTARIAS. Los aumentos de las alícuotas impositivas, aduaneras o de cargas sociales trasladables al consumidor final, serán reconocidos en el precio a pagar a los Contratistas a partir del momento en que entre en vigencia las normas que lo dispongan, en su probada incidencia. Las reducciones de las alícuotas impositivas, aduaneras o de cargas sociales trasladables al consumidor final, serán deducidas del precio a pagar.

**ARTICULO 12°:** RENUNCIA. La suscripción del Acta de Redeterminación de Precios con que culmina el procedimiento implica al renuncia automática del Contratista a todo reclamo interpuesto o a interponer administrativa o judicialmente, por mayores costos, compensaciones, gastos improductivos y gastos o supuestos perjuicios de cualquier naturaleza resultantes de la aplicación del régimen como resultado del cual se aprueban los precios incluidos en el Acta de que se trata.





**Dirección Provincial de  
OBRAS SANITARIAS de Entre Ríos**  
**Ministerio de Planeamiento, Infraestructura y Servicios**  
Gobierno de Entre Ríos

DECRETO N° **2715** **MPIyS**

*Podex Ejecutivo*  
*Entre Ríos*

**PARANÁ,**

**ARTICULO 13°:** OBLIGACIONES EN MORA Y CUMPLIMIENTO PARCIAL. Los costos de las obligaciones que no se hayan ejecutado conforme al último plan de trabajo y/o curva de inversión aprobado, por causas imputables al contratista, se liquidaran con los precios correspondientes a la fecha en que debieron haberse cumplido, sin perjuicio de las penalidades que pudieren corresponder, al tal efecto se agregarán a las actuaciones el historial e informe técnico de la obra.

**ARTICULO 14°:** ANTICIPO FINANCIERO Y ACOPIO DE MATERIALES. Deberá estar previsto en el Pliego de Bases y Condiciones Generales y por ende en los Contratos de Obra Pública, el pago destinado al acopio de materiales o el otorgamiento de anticipo financiero en las condiciones previstas en el Art.14 de la L.O.P.N° 6351, ratificada por Ley N° 7.495 y su Decreto Reglamentario. La autoridad competente determina en cada caso las condiciones en las cuales puede otorgar dicho anticipo, dependiendo tal decisión de las disponibilidades presupuestarias y la priorización de las obras que se establezca. El monto abonado por dichos conceptos no está sujetos al Régimen de Redeterminación de Precios de los Contratos de Obra Pública de la Administración Pública Provincial en ninguna instancia.

**ARTICULO 15°:** ADICIONALES Y MODIFICACIONES DEL CONTRATO. Los adicionales y modificaciones de obra previstos en el Capítulo VI- ALTERACIONES A LAS CONDICIONES DEL CONTRATO- de la L.O.P.N° 6351 ratificada por Ley N° 7495, su Decreto Reglamentario y demás normas complementarias están sujetos al Régimen de Redeterminación aplicado al Contrato de Obra Básica. A dicho efecto serán considerados los valores de la última redeterminación aprobada si la hubiere y aplicable las adecuaciones provisorias que se encuentren aprobadas para el Contrato de Obra Básica.

**ARTICULO 16°:** CONTRATOS CON ORGANISMOS MULTILATERALES: Estos contratos que cuentan con financiamiento de los mismos, de los cuales la Nación Argentina forma parte, se regirán por las condiciones acordadas en los respectivos préstamos y supletoriamente por el presente Régimen.





DECRETO N° **2715** MPIyS

*Poder Ejecutivo  
Entre Ríos*

PARANÁ,

**PROCEDIMIENTO DE REDETERMINACION DE PRECIOS.**

**ARTICULO 17º:** PROCEDIMIENTO. Los precios de los contratos deberán adecuarse de manera provisoria, para luego ser determinados definitivamente a la finalización del contrato, de acuerdo con las previsiones del régimen que se aprueba.

**ARTICULO 18º:** ADECUACION PROVISORIA. Los contratistas solicitarán las adecuaciones provisorias sucesivas que se encuentren habilitados, correspondiendo la redeterminación definitiva de precios del contrato al finalizar el mismo, la que comprenderá todas las adecuaciones aprobadas.

**ARTICULO 19º:** PAUTAS. La incidencia de los distintos factores en la redeterminación de precios se calculará en base a la relación entre los precios básicos contractuales y los de plaza al momento de la oferta, a efectos de mantener constantes las proporciones resultantes. La redeterminación de precios regida por el presente régimen, deberá contemplar las siguientes pautas:

- a) La solicitud de redeterminación de precios que realice el Contratista debe respetar la estructura de precios de la oferta desagregados en todos sus componentes.
- b) Se redeterminarán los precios de cada uno de los ítems que componen el contrato.
- c) Los pliegos de bases y condiciones de los procedimientos licitatorios deben incluir como normativa aplicable el presente régimen. Asimismo, cada Jurisdicción u Organismo debe incluir en la documentación licitatoria la estructura de ponderación respectiva, conforme lo dispuesto por el Artículo 5º.
- d) La variación promedio debe calcularse como el promedio ponderado de las variaciones de precios de cada insumo, conforme a lo expuesto en el Artículo 9º.





DECRETO N° **2715** MPlYS

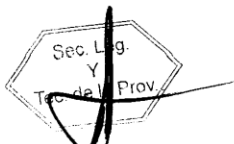
*Podex Ejecutivo*  
*Entre Ríos*

**PARANÁ,**

- e) Las solicitudes de redeterminación de precios deben ser acompañadas de los antecedentes documentales e información de precios o índices suficientes y/o aquellos que el Comitente exija en la documentación licitatoria junto con la solicitud de adecuación provisoria.
- f) Los nuevos precios que se determinen se aplicaran a la parte del contrato faltante de ejecutar, de conformidad con lo dispuesto por el Artículo 10º.

**ARTICULO 20º:** PLIEGO DE BASES Y CONDICIONES. Los mismos incluirán:

- a) El régimen de Redeterminación de Precios de Contratos de Obras Públicas de la Administración Provincial, como norma aplicable.
- b) La estructura de ponderación de insumos principales o la estructura de costos estimada la que también será de aplicación para establecer el porcentaje de adecuación provisoria y las fuentes de los precios correspondientes.
- c) La obligación de los Oferentes de presentar con juntamente con la oferta la documentación que se indica a continuación:
  - I. El presupuesto desagregado por ítem, indicando volúmenes o cantidades respectivas y precios unitarios, o su incidencia en el precio total, cuando corresponda.
  - II. Los análisis de precios o estructura de costos de cada uno de los ítems, desagregados en todos sus componentes, incluyendo cargas sociales y tributarias.
  - III. Los precios de referencia asociados a cada insumo incluido en los análisis de precios o en la estructura de costos, de conformidad a lo establecido en el Artículo 7º.





DECRETO N° **2715** MPIyS

*Poder Ejecutivo*  
*Entre Ríos*

**PARANÁ,**

IV. El presupuesto desagregado por ítem y los análisis de precios o estructura de costos de cada uno de los ítems en soporte digital.

La falta de alguno de los elementos señalados precedentemente, implicara descalificación de la oferta correspondiente, con la excepción expresa para OBRAS MENORES dispuesta en el Artículo 38º.

d) Modelo de solicitud de adecuación provisoria y redeterminación definitiva.

**ARTICULO 21º:** **ÁREA TÉCNICA.** Cada Organismo y/o Repartición tendrá un Área Técnica, la que intervendrá como órgano asesor técnico en todos los proyectos de Pliegos Licitatorios que contengan cláusulas de redeterminación de precios y en todo el procedimiento de la redeterminación.

**PROCEDIMIENTO DE ADECUACION PROVISORIA.**

**ARTICULO 22º:** Las solicitudes de adecuación provisoria de precios deberán peticionarse ante el Comitente, hasta TREINTA (30) días corridos anteriores a la finalización de la ejecución de la obra o prestación de servicios. Vencido dicho plazo, ninguna solicitud será aceptada.

**ARTICULO 23º:** **DURACION DEL PROCEDIMIENTO.** El plazo total del mismo no podrá exceder los TREINTA (30) días hábiles contados desde presentada la solicitud hasta la firma del acto administrativo que se emita, para aceptar o denegar la adecuación provisoria.

**ARTICULO 24º:** **PORCENTAJE DE ADECUACIÓN PROVISORIA.** Las adecuaciones provisorias de precios serán equivalentes al NOVENTA POR CIENTO (90%) de la variación de referencia, dicho porcentaje podrá ser modificado por Resolución del MINISTERIO DE PLANEAMIENTO, INFRAESTRUCTURA Y SERVICIOS.

Las diferencias resultantes entre las adecuaciones provisorias de precios y las redeterminaciones definitivas serán liquidadas a valores del mes de la última redeterminación.





DECRETO N° **2715** MPlyS

*Poder Ejecutivo*  
*Entre Ríos*

PARANÁ,

**ARTICULO 25°:** La Variación de Referencia se calculará utilizando los índices que surjan de la última publicación, al momento de la solicitud, conforme lo establecido en el Artículo 7° del presente. La variación así calculada y siempre que supere el 5% establecido en el Artículo 3° será condición necesaria para iniciar la redeterminación de precios de los contratos de cada categoría de obra que se encuentra en dicha condición, mediante el procedimiento para el presente régimen.

**ARTICULO 26°:** FORMA DE SOLICITUD. El Contratista deberá solicitar la adecuación provisoria de acuerdo al MODELO DE NOTA (A) que forma parte integrante del presente, en la que deberá constar la solicitud de redeterminación de precios del contrato respectivo, conforme la normativa vigente. En dicha presentación se deberá acreditar/demostrar que se ha verificado la variación de referencia establecida en el presente régimen, mediante el detalle del cálculo respectivo y acompañando la copia de respaldo de los índices utilizados para el cálculo.

**ARTICULO 27°:** ACTUACION DEL ÁREA TÉCNICA: Recibida la solicitud y corroborado el cumplimiento de los requisitos de admisibilidad por la Dirección General del Registro Provincial de Contratistas de Obras y Servicios y Variaciones de Costos, procederá a registrar y a emitir el pertinente informe que contendrá:

- a) Verificar la procedencia de la solicitud presentada, en función de la documentación contractual.
- b) Verificar la correspondencia de los índices utilizados y el cálculo de la variación de referencia a fin de determinar si se encuentra habilitado el procedimiento de redeterminación solicitado.
- c) Determinar el porcentaje de variación a aprobar y el mes a partir de cual corresponde aplicar dicho porcentaje.
- d) Fijará el nuevo monto de la garantía de contrato teniendo en cuenta el porcentaje de variación de referencia que corresponde reconocer







**Dirección Provincial de  
OBRAS SANITARIAS de Entre Ríos**  
**Ministerio de Planeamiento, Infraestructura y Servicios**  
Gobierno de Entre Ríos

DECRETO N° **2715** MPlYs

*Poder Ejecutivo*  
*Entre Ríos*

PARANÁ,

respetando el porcentaje estipulado en el contrato para dicha garantía.

El pago de cada certificado que incluya adecuaciones de precios o redeterminación de precios no puede ser emitido hasta que el Contratista no presente la garantía de contrato a satisfacción del Comitente de similar calidad que la original aprobada, en reemplazo de la anterior por el monto total fijado. (sustitución de garantía).

Asimismo, si correspondiere los Comitentes deberán adecuar el Plan de Trabajo y la Curva de Inversiones de la Obra, sin exceder las previsiones presupuestarias y financieras que permitan el cumplimiento del nuevo precio contractual.

**ARTICULO 28°:** Cumplimentado lo precedente, se dará intervención al área jurídica del organismo a fin de que emita dictamen de competencia y confeccionara el Acta de Adecuación Provisoria y la Resolución que la aprueba.

**ARTICULO 29°:** NOTIFICACIÓN. La Resolución de la autoridad competente que apruebe la Adecuación Provisoria deberá ser notificada al Contratista de conformidad con lo dispuesto en el Artículo 20° y concordantes de Ley de Procedimientos para Trámites Administrativos N° 7.060.

**ARTICULO 30°:** NUEVAS VARIACIONES. Advertida la existencia de nuevas variaciones de referencia que habiliten el mecanismo de redeterminación de precios y siempre que se cumpla con el plazo establecido en el Artículo 22°, el Contratista podrá solicitar nuevas adecuaciones provisorias de precios, cumplimentando nuevamente los requisitos exigidos por el presente régimen. Las adecuaciones provisorias de precios se tomarán como base para las siguientes que pudieren sustanciarse.

**REDETERMINACION DEFINITIVA DE PRECIOS.**

**ARTICULO 31°:** El Comitente procederá a realizar el cálculo correspondiente a la redeterminación de precios definitiva que se





**Dirección Provincial de  
OBRAS SANITARIAS de Entre Ríos**  
**Ministerio de Planeamiento, Infraestructura y Servicios**  
Gobierno de Entre Ríos

DECRETO N° **2715** **MPIyS**

*Poder Ejecutivo*  
*Entre Ríos*

PARANÁ,

corresponda con las adecuaciones provisorias aprobadas al finalizar el contrato.

Sin perjuicio de lo expuesto, el Comitente, de oficio o a pedido del Contratista, en atención a las características particulares del contrato o a otras circunstancias que así lo exijan, podrá efectuar redeterminaciones definitivas durante la ejecución del contrato, con la periodicidad que se estime necesario.

**ARTICULO 32°:** PRESENTACION DEL CONTRATISTA. Deberá acompañar el cálculo correspondiente a la redeterminación de precios definitiva. Dicho cálculo debe ser presentado además, en soporte digital que permita la lectura para su verificación dentro de los NOVENTA (90) días corridos posteriores a la suscripción del Acta de Recepción Provisoria.

**ARTICULO 33°:** El Área Técnica de cada Organismo y/o Repartición verificará la documentación exigida y efectuará los cálculos según corresponda y emitirá el respectivo informe.

**ARTICULO 34°:** ACTA DE REDETERMINACION. La Contratista y el Comitente suscribirán un Acta de Redeterminación en la que se determinarán los nuevos precios contractuales, previa intervención del Area Legal del Organismo y/o Repartición.

**ARTICULO 35°:** APROBACION O RECHAZO. Se emitirá el correspondiente acto administrativo aprobando o rechazando el Acta de Redeterminación de Precios, previa intervención de las áreas técnica y jurídica del Organismo.

En casos de Organismos Centralizados el Señor MINISTRO DE PLANEAMIENTO, INFRAESTRUCTURA Y SERVICIOS emitirá el correspondiente acto administrativo, previa intervención de las áreas técnica y jurídica de la Repartición de origen y de la Dirección de Asuntos Jurídicos del Ministerio, con excepción de las obras que se ejecutan en el ámbito de la Secretaría de Energía y de la Unidad Ejecutora Provincial que emitirán sus propios actos.





**Dirección Provincial de  
OBRAS SANITARIAS de Entre Ríos**  
**Ministerio de Planeamiento, Infraestructura y Servicios**  
Gobierno de Entre Ríos

DECRETO N° **2715** **MPIyS**

*Poder Ejecutivo*  
*Entre Ríos*

PARANÁ,

El plazo para resolver la aprobación o rechazo será de NOVENTA (90) días hábiles.

**ARTICULO 36°:** REDETERMINACION CON SALDO A FAVOR DEL COMITENTE. En el caso de que la redeterminación definitiva del precio del contrato arroje saldo a favor de la Administración Comitente, ésta procederá al descuento resultante en el próximo pago de que debiera realizar. Si no hubiere pago posteriores que realizar requerirá la devolución al Contratista en un plazo de TREINTA (30) días corridos contados desde que fuera notificado en tal sentido, bajo apercibimiento de ejecutar el fondo de garantía o de iniciar las acciones judiciales pertinentes.

**ARTICULO 37°:** PLAZOS. Todos los plazos previstos en el presente Decreto podrán ampliarse por Resolución Ministerial conforme a lo que dispone el Artículo 35° de la Ley de Procedimientos para Trámites Administrativos N° 7.060.

**ARTÍCULO 38:** OBRAS MENORES. En aquellas OBRAS MENORES cuyo monto de Presupuesto Oficial de obra no exceda el tope que el Poder Ejecutivo fija para el procedimiento de Concursos de Precios, excepcionalmente a pedido del Contratista y aceptación del Comitente podrá efectuarse las redeterminaciones con el ÍNDICE DEL NIVEL GENERAL DEL COSTO DE LA CONSTRUCCIÓN.-

**CLÁUSULAS TRANSITORIAS.**

**CLÁUSULA 1ª:** En los casos de procedimientos de selección del Contratista con Oferta económica presentada y que a la fecha del presente Decreto se encuentre sin adjudicar, el Comitente podrá optar entre:

- 1) dejar sin efecto la licitación o
- 2) solicitar a los oferentes calificados la aceptación de la aplicación a su oferta del presente régimen.

Si los oferentes de los procedimientos mencionados en esta Cláusula desistieran de la aplicación del presente régimen o de la presentación de





**Dirección Provincial de  
OBRAS SANITARIAS de Entre Ríos**  
**Ministerio de Planeamiento, Infraestructura y Servicios**  
Gobierno de Entre Ríos

DECRETO N° **2715** MPlYs

*Poder Ejecutivo*  
*Entre Ríos*

PARANÁ,

una nueva oferta según corresponda, no serán pasibles de penalización alguna por este motivo.

**CLÁUSULA 2ª:** Podrá aplicarse el Régimen de Redeterminación de Precios de Contratos de Obra Pública de la Administración Pública Provincial, a los contratos de obra pública y a todos aquellos contratos que les fuera de aplicación los Decretos N° 2.539/02 SOSP y N° 3.338/05 GOB y se encontraren adjudicados o en ejecución al momento de la entrada en vigencia del presente decreto.

La aplicación se realizará conforme a lo siguiente:

- a) Los contratistas podrán adherirse al Régimen, dentro del plazo de SESENTA (60) días corridos de su entrada en vigencia.
- b) La adhesión debe formularse por escrito según MODELO DE NOTA (B) que forma parte integrante del Régimen. Vencido el plazo, la Administración no recepcionará solicitud alguna de aplicación del Régimen.
- c) En el supuesto de no adherirse, las redeterminaciones de precios que correspondan se regirán por el Sistema y la Metodología de Redeterminación de precios acordados, oportunamente, en los respectivos contratos.
- d) Los precios de los contratos serán redeterminados desde los precios básicos del contrato, al mes anterior a la entrada en vigencia del presente régimen, o desde la última Acta de Redeterminación aprobada.
- e) A tal efecto se considerará la variación de referencia operada en la estructura de los factores principales de probada incidencia, cuando la misma sea superior al CINCO POR CIENTO (5%) en dichos factores de la estructura de los precios.
- f) Los precios así determinados serán de aplicación al faltante de obra a ejecutar existente a la entrada en vigencia del presente Régimen, serán utilizados como base para las futuras redeterminaciones y serán





**Dirección Provincial de  
OBRAS SANITARIAS de Entre Ríos**  
**Ministerio de Planeamiento, Infraestructura y Servicios**  
Gobierno de Entre Ríos

DECRETO N° **2715** **MPIyS**

*Poder Ejecutivo*  
*Entre Ríos*

PARANÁ,

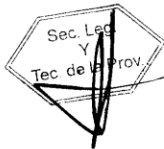
formalizados mediante la suscripción de un Acta Acuerdo entre el Comitente y el Contratista.

g) Las Contratistas deberá adecuar, el plan de trabajo y la curva de inversiones de la obra, el que deberá ser aprobado por el Organismo Comitente, sin exceder las previsiones presupuestarias y financieras que permitan el cumplimiento del nuevo precio contractual.

h) La adhesión al presente Régimen implicará la renuncia automática del Contratista a todo reclamo por redeterminaciones anteriores no solicitadas, mayores costos, compensaciones, gastos improductivos, gastos o supuestos perjuicios de cualquier naturaleza resultantes de la aplicación de cualquier procedimiento de redeterminación.

**CLÁUSULA 3°:** A las redeterminaciones de precios que correspondieren entre el período comprendido entre la fecha del Contrato o de la última redeterminación aprobada — según corresponda— y la fecha de entrada en vigencia del presente decreto, les será de aplicación los Decretos N° 2.539/02 S.O.S.P. y N° 3.338/05 GOB.

No obstante lo establecido en el Artículo 4° del Decreto N° 2.539/02 SOYSP, tales redeterminaciones de precios serán de aplicación aun cuando el normal desenvolvimiento del plan de trabajos de los contratos indicados en el primer párrafo de la cláusula precedente, se hubiere visto afectado.





DECRETO N° **2715** MPIyS

*Poder Ejecutivo*  
*Entre Ríos*

PARANÁ,

**ANEXO – NOTA MODELO (A) –**  
**SOLICITUD DE REDETERMINACIÓN Y ADECUACIÓN**  
**PROVISORIA**

FECHA SOLICITUD: DD/MM/AAAA  
CONTRATISTA:  
CUIT:  
DOMICILIO CONSTITUIDO:  
T.E.:  
DOMICILIO ELECTRONICO:  
OBRA:

\_\_\_\_\_ (nombre completo, DNI), en mi carácter de  
\_\_\_\_\_ (presidente/socio gerente/apoderado), con facultades  
suficientes para suscribir la presente en nombre y representación del  
Contratista vengo a solicitar la Redeterminación de precios de la Obra y la  
adecuación provisoria de precios previsto por el Decreto N°....., acompañando el detalle de cálculo de la variación de referencia y copia de las  
publicaciones de las que surgen los índices utilizados.

Licitación .....N°...../.....

Fecha de Apertura de Ofertas: DD/MM/AAAA

Fecha de firma del Contrato: DD/MM/AAAA

Plazo Contractual: AÑOS/MESES/DIAS

Fecha de Inicio de Obra: DD/MM/AAAA

Redeterminación N° .....

Porcentaje de Variación ....%

Mes y Año del disparo: MM/AAAA

Manifiesto con carácter de Declaración Jurada la veracidad de los datos  
consignados.

Saludo a Ud. muy atentamente.

**FIRMA Y ACLARACIÓN**



DECRETO N° **2715** MPIyS

*Poder Ejecutivo*  
*Entre Ríos*

PARANÁ,

**ANEXO – NOTA MODELO (B)**

**ADHESIÓN CLÁUSULA TRANSITORIA SEGUNDA DEL ANEXO  
DEL DECRETO N°.....**

FECHA: DD/MM/AAAA  
CONTRATISTA:  
CUIT:  
DOMICILIO CONSTITUIDO:  
T.E.:  
DOMICILIO ELECTRONICO:  
LICITACION .....N°  
OBRA:

\_\_\_\_\_ (nombre completo, DNI), en mi carácter de  
\_\_\_\_\_ (presidente/socio gerente/apoderado), con  
facultades suficientes para suscribir la presente en nombre y  
representación del Contratista vengo a adherir al régimen previsto  
por la Cláusula Transitoria Segunda del Decreto N°.....

Asimismo, renuncio a todo reclamo interpuesto o a  
interponer por redeterminaciones anteriores no solicitadas,  
mayores costos, compensaciones, gastos improductivos, gastos o  
supuestos perjuicios de cualquier naturaleza resultantes de la  
aplicación de cualquier procedimiento de redeterminación en los  
términos de lo dispuesto por la Cláusula Transitoria Segunda del  
Decreto N° .....-

Saludo a Ud. muy atentamente.

.....

**FIRMA Y ACLARACIÓN:**



**Dirección Provincial de  
OBRAS SANITARIAS de Entre Ríos**  
**Ministerio de Planeamiento, Infraestructura y Servicios**  
Gobierno de Entre Ríos

3264

DECRETO N° 3264 MPlyS.-  
EXpte. UNICO N° 1.899.298/16

*Podex Ejecutivo*  
*Entre Ríos*

PARANA, 26 OCT 2016

**VISTO:**

El Decreto N° 2715 MPlyS de fecha 13 de setiembre de 2016; y

**CONSIDERANDO:**

Que por la norma legal citada, Artículo 1° se derogan los Decretos N° 2.539/2002 SOSP, N° 3.338/2005 GOB que aprobaban la Metodología de Redeterminación de los Precios de los Contratos de Obra Pública, las Resoluciones N° 729/05 SMOySP, N° 249/08 SPI, N° 1036/08 SPel, Decreto N° 278/09 GOB, Resolución N° 314/11 MPIYS y Decreto N° 3173/11 GOB y toda otra disposición administrativa dictada en concordancia con las normas que se derogan por el presente y por Artículo 3° se aprueba, el nuevo Régimen Provincial de Redeterminación de Precios de Contratos de Obra Pública de la Administración Pública regidos por la Ley N° 6351 ratificada por Ley N° 7495, su Decreto Reglamentario N° 958/79 S.O.y S.P. y demás normas complementarias; y

Que resulta necesario incorporar el Decreto N° 2715/16 MPlyS en los Pliegos de Licitaciones Públicas, Licitaciones Privadas y Concursos de Precios, aprobados por los Decretos N° 26/06 GOB, N° 27/06 GOB y N° 4099/06 MGJEOSP respectivamente, que rigen en todo procedimiento de contratación de obra a realizar por el Estado Provincial; y

Que por lo dispuesto por los Artículos 1° y 3° del Decreto N° 2715/16 MPIYS, resulta necesario readecuar e incorporar Artículos referidos a REDETERMINACIÓN DE PRECIOS - NORMATIVA y METODOLOGÍA APLICABLE que prevé los Pliegos de Licitaciones; y

Que el Decreto N° 2715/16 MPIYS - en su ANEXO - METODOLOGIA DE REDETERMINACION DE PRECIOS DE CONTRATOS DE OBRA PÚBLICA DE LA ADMINISTRACION PÚBLICA PROVINCIAL - en el ARTÍCULO 20°: determina que en los PLIEGO DE BASES Y CONDICIONES se incluirán:





**3264**

DECRETO N° 3264 MPlyS.-  
EXpte. UNICO N° 1.899.298/16

*Podex Ejecutivo*  
*Entre Ríos*

"a) El régimen de Redeterminación de Precios de Contratos de Obras Públicas de la Administración Provincial, como norma aplicable.

b) La estructura de ponderación de insumos principales o la estructura de costos estimada la que también será de aplicación para establecer el porcentaje de adecuación provisoria y las fuentes de los precios correspondientes.

c) La obligación de los Oferentes de presentar conjuntamente con la oferta la documentación que se indica a continuación: El presupuesto desagregado por ítem, indicando volúmenes o cantidades respectivas y precios unitarios, o su incidencia en el precio total, cuando corresponda. II. Los análisis de precios o estructura de costos de cada uno de los ítems, desagregados en todos sus componentes, incluyendo cargas sociales y tributarias. III. Los precios de referencia asociados a cada insumo incluido en los análisis de precios o en la estructura de costos, de conformidad a lo establecido en el Artículo 7°. IV. El presupuesto desagregado por ítem y los análisis de precios o estructura de costos de cada uno de los ítems en soporte digital. La falta de alguno de los elementos señalados precedentemente, implicara descalificación de la oferta correspondiente, con la excepción expresa para OBRAS MENORES dispuesta en el Artículo 38°. ...."

Que asimismo la implementación del presente Régimen requiere la aprobación por parte del Comitente de la Estructura de Ponderación de insumos principales considerando las categorías, según corresponda al tipo de obra pública: I.- Obras de Arquitectura y II.- Obras de Ingeniería; y



DECRETO N° **3264** MPLYs.-  
EXPTE. UNICO N° 1.899.298/16

*Podex Ejecutivo*  
*Entre Ríos*

Por ello:

**EL GOBERNADOR DE LA PROVINCIA**

**DECRETA**

**ARTÍCULO 1° -** Incorpórese lo dispuesto por el Decreto N° 2715/16 MPIYS – en su ANEXO - METODOLOGIA DE REDETERMINACION DE PRECIOS DE CONTRATOS DE OBRA PÚBLICA DE LA ADMINISTRACION PÚBLICA PROVINCIAL, a los Artículos que se identifican de los Pliegos Generales de Condiciones y Complementarios de Condiciones de Licitaciones Públicas, Licitaciones Privadas y Concursos de Precios aprobados por los Decretos N° 26/06 GOB, N° 27/06 GOB y N° 4099/06 MGJEOSP, que rigen en todo procedimiento de contratación de obra a realizar por el Estado Provincial, de acuerdo a lo dispuesto en los Artículos que siguen a continuación.-

**ARTÍCULO 2°-** Incorpórese al Artículo 6° del Decreto N° 27/06 GOB, Artículo 6° del Decreto N° 26/06 GOB y Artículo 5° del Decreto N° 4099/06 MGJEOSP REQUISITOS PARA LA PRESENTACION DE OFERTAS - Contenido sobre N° 2 de los PLIEGOS GENERALES DE CONDICIONES los siguientes incisos:

d) Los precios de referencia asociados a cada insumo incluido en los análisis de precios o en la estructura de costos, de conformidad a lo establecido en el artículo 7° del Decreto N° 2715/16 MPLYs;

e) El presupuesto desagregado por ítem y los análisis de precios o estructura de costos de cada uno de los ítems en soporte digital.

La falta de presentación de los elementos señalados precedentemente, implicará la descalificación inmediata de la oferta correspondiente.-

**ARTÍCULO 3°-** Modifíquese a los PLIEGOS GENERALES DE CONDICIONES el Artículo 68° del Decreto N° 26/06 GOB, el Artículo 68° del Decreto N° 27/06 GOB y el Artículo 65° del Decreto N° 4099/06 MGJEOSP, los que quedarán redactados de la siguiente manera:



**Dirección Provincial de  
OBRAS SANITARIAS de Entre Ríos**  
**Ministerio de Planeamiento, Infraestructura y Servicios**  
Gobierno de Entre Ríos

DECRETO N° **3264** MPlyS.-  
EXpte. UNICO N° 1.899.298/16

*Podex Ejecutivo*  
*Entre Ríos*

**REDETERMINACIÓN DE PRECIOS - NORMATIVA y METODOLOGÍA:** se efectuará conforme al Decreto N° 2715/16 MPlyS y normas complementarias."

**ARTÍCULO 4°-** Incorpórese a los PLIEGOS COMPLEMENTARIOS DE CONDICIONES como Artículo 34° al Decreto N° 26/06, como Artículo 34° al Decreto N° 27/06 y como Artículo 34° al Decreto N° 4099/06 el siguiente texto:

Estructura de Ponderación: La presente obra tendrá como estructura de ponderación de los insumos principales la siguiente: ..... (a completar por el Organismo conforme a la norma legal que aprueba dicha estructura).-

**ARTÍCULO 5°-**El presente decreto será refrendado por el SEÑOR MINISTRO SECRETARIO DE ESTADO DE PLANEAMIENTO, INFRAESTRUCTURA Y SERVICIOS.

**ARTÍCULO 6° -** Comuníquese, publíquese y archívese.

BORDET  
BENEDETTO



**Dirección Provincial de  
OBRAS SANITARIAS de Entre Ríos**  
**Ministerio de Planeamiento, Infraestructura y Servicios**  
Gobierno de Entre Ríos

1178

**RESOLUCION N°** **MPIyS.-**  
**Expte. ÚNICO N° 2.002.150**

*Ministerio de Planeamiento  
Infraestructura y Servicios*

**PARANÁ, 30 AGO 2017**

**VISTO:**

La Resolución N° 1297 de fecha 3 de Octubre de 2.016; y,

**CONSIDERANDO:**

Que mediante artículo 1° de la norma aludida, se aprobó la estructura de ponderación de insumos principales para las obras a ejecutarse en el ámbito del Ministerio de Planeamiento, Infraestructura y Servicios, con el distingo en el anexo a la resolución mencionada, según se trate de obras de Arquitectura u obras de Ingeniería; y

Que la experiencia nos ha demostrado que establecer una estructura de ponderación rígida plasmada en una tabla pre-aprobada que se utilice para todas las obras públicas, sin tener en cuenta las particularidades de cada proyecto en particular, produce distorsiones que conllevan en ciertos casos a determinar readecuaciones provisionales muy por encima de las definitivas, ocasionando la emisión de certificados redeterminados provisionales con valores elevados, y posteriormente redeterminaciones definitivas que arrojan certificados con valores muy inferiores, requiriendo por este motivo la devolución de fondos por parte de la contratista; y

Que en la intervención concedida a la Dirección General del Registro Provincial de Contratistas de Obras y Servicios y Variaciones de Costos, se aconsejó generar estructuras de ponderación que reflejen con mayor exactitud los componentes de la obra, de acuerdo a las particularidades de cada una de ellas, y que dicha estructura se apruebe conjuntamente con cada proyecto y legajo licitatorio, la que deberá ser incluida y plasmada en el artículo 34° del Pliego Complementario de Condiciones, tal como lo establece el Decreto N° 3.264/16 MPIyS; y

Que en consecuencia y para dar solución a esta situación planteada, corresponde revocar los artículos 1°, 2° y 3° de la Resolución N° 1.297/16 MPIyS y establecer que en cada proyecto de obra, el Organismo ///



**Dirección Provincial de  
OBRAS SANITARIAS de Entre Ríos**  
**Ministerio de Planeamiento, Infraestructura y Servicios**  
Gobierno de Entre Ríos

**1178**  
**RESOLUCION N°** **MPIyS.-**  
**Expte. ÚNICO N° 2.002.150**

*Ministerio de Planeamiento  
Infraestructura y Servicios*

Comitente deberá formular la planilla con la estructura de ponderación de los insumos principales, según precios de referencia de insumos publicada por la Dirección General del Registro Provincial de Contratistas de Obras y Servicios y Variaciones de Costos, y ser agregada en el Pliego Complementario de Condiciones para su aprobación; y

Que ha tomado intervención la Dirección General del Registro Provincial de Contratistas de Obras y Servicios y Variaciones de Costos y la Dirección de Asuntos Jurídicos del Ministerio de Planeamiento, Infraestructura y Servicios;

Por ello:

**EL MINISTRO SECRETARIO DE ESTADO DE PLANEAMIENTO, INFRAESTRUCTURA Y  
SERVICIOS DE LA PROVINCIA DE ENTRE RÍOS**

**R E S U E L V E:**

**ARTICULO 1°.-** Revocar los artículos 1°, 2° y 3° de la Resolución N° 1.297 de fecha 03 de octubre de 2016, por los motivos expresados en los considerandos de la presente.-

**ARTICULO 2°.-** Establecer que como previo a aprobarse el legajo licitatorio, el Organismo Comitente deberá definir cuál será la Estructura de Ponderación de Insumos Principales, según los factores de mayor preponderancia en la obra a licitar.-

**ARTICULO 3°.-** Disponer que para la formulación de la Estructura de Ponderación mencionada en el artículo precedente, el Organismo Comitente deberá utilizar la planilla de precios de referencia de insumos publicada por la Dirección General del Registro Provincial de Contratistas de Obras y Servicios y Variaciones de Costos.-

**ARTICULO 4°.-** Comunicar, publicar, notificar a la Comisión de Control y Seguimiento creada por Art. 5° del Decreto N° 2.715/16 MPIyS y, oportunamente, archivar.-

  
**Ing. LUIS BENEDETTO**  
Ministro de Planeamiento  
Infraestructura y Servicios

**Patricia L. Carvalho**  
Jefe Departamento Despacho  
Subsecretaría de Administración  
Ministerio de Planeamiento  
Infraestructura y Servicios

**ES FOTOCOPIA  
DEL ORIGINAL**



Paraná,

## **CIRCULAR N° 1**

**Obra: “UNIFICACION COLECTORES CLOACALES Y TRASLADO DE LAGUNAS – 1ra. ETAPA – FEDERAL – DPTO. FEDERAL”.-**

**Localidad: Federal**

**Departamento: Federal.-**

Por la presente se aclara a los Sres. Oferentes que mediante **Resolución N° 1257/17 MPlyS** de fecha 14 de septiembre de 2017 que se anexa, se derogaron las Resoluciones N° 2229/88 MGJOySP; N° 647/92 MEOySP, N° 131/09 MGJEOySP y N° 242/09 MGJEOySP y se estableció una nueva metodología de puntaje para el accionar de las Comisiones de Estudio de Propuestas en las Licitaciones, por lo que en el Artículo 19° **-primer párrafo-** del Pliego General de Condiciones deberá leerse:

*“ARTICULO 19° - ADJUDICACIÓN: La adjudicación se hará a la oferta más conveniente de aquellas que se ajustaren a las bases y condiciones de la licitación. La Administración tendrá en cuenta la incidencia y análisis de todos los requisitos exigidos en la presentación; al momento de calificar las ofertas presentadas se seguirá la metodología prevista por el Decreto N° 4381/88 MGJOYSP y normas reglamentarias, **Resolución N° 1.257/17 MPlyS** y Ley Provincial N° 9353...”.-*



RESOLUCION N° **1257** MPIYS  
EXPTE. ÚNICO N° 2.022.179/17

PARANA, 14 SEP 2017

**VISTO:**

El Decreto N° 4381/88 MGJOySP, la Resolución N° 2229/88 y sus modificatorias Resolución N° 647/92 MEOySP, N° 131/09 MGJEOySP y N° 242/09 MGJEOySP; y

**CONSIDERANDO:**

Que el Decreto mencionado dispone que toda contratación de Obra Pública debe contar con un informe fundado de una Comisión, disponiendo –además– que la misma trabajará sobre una planilla tipo por el sistema de puntaje, que reglamente el entonces Ministerio de Gobierno, Justicia, Obras y Servicios Públicos; y

Que entre las competencias específicas del Ministerio de Planeamiento, Infraestructura y Servicios, atribuidas mediante Ley Provincial N° 10.093, se encuentra la de "...Entender en la planificación, programación, diseño, proyección, ejecución, inspección, supervisión, y conservación de las obras públicas provinciales o nacionales delegadas, en tanto que las mismas sean ejecutadas por Organismos de la Administración Pública centralizadas que actúen bajo la órbita de su dependencia...", "...Entender en la aprobación de la programación y gestión, así como en el seguimiento, control y evaluación de resultados de todos los Organismos de su dependencia, relacionados con la ejecución de obras públicas..." y "...Entender en la elaboración o reformulación de los marcos e instrumentos jurídicos, legales y normativos necesarios para llevar adelante las funciones de la cartera..."; y



Que la Resolución N° 2.229/88 MGJOySP dispuso un sistema de puntajes a aplicar, y según su artículo 7° los Organismos elevarán a la Secretaría Ministerial de Obras y Servicios Públicos Informes sobre la aplicación del mismo, y elementos que permitan corregir o perfeccionar dicho sistema; y

Que por lo antes expuesto la modificación de la reglamentación que dispone el Decreto N° 4381/88 MGJOySP corresponde, por su competencia, a este Ministerio de Planeamiento, Infraestructura y Servicios; y

Que si bien las pautas mencionadas en dicha normativa han servido para unificar criterios generales de las distintas reparticiones para la adjudicación de las obras públicas a contratar, la experiencia en su aplicación ha demostrado que es necesaria una actualización de los criterios y metodología a fin de obtener un mejor resultado en la selección del contratista;

Por ello,

**EL MINISTRO SECRETRARIO DE ESTADO DE PLANEAMIENTO,  
INFRAESTRUCTURA Y SERVICIOS**

**RESUELVE:**

**ARTÍCULO 1°:** Revocar las Resoluciones N° 2229/88 MGJOySP; N° 647/92 MEOySP, N° 131/09 MGJEOySP y N° 242/09 MGJEOySP por los motivos expuestos en los Considerandos de la presente.-

**ARTÍCULO 2°:** Establecer, en el marco del Decreto N° 4381/88 MGJOySP, la nueva Reglamentación para el accionar de las Comisiones de Estudios de Propuestas para la selección de las ofertas para la ejecución de obras públicas, conforme se detalla en Anexos I y II que forman parte integrante de la presente.-

*[Handwritten signature]*





**ARTÍCULO 3º:** Los organismos designarán a los agentes que integren cada Comisión de Estudio de Propuesta con individualización de la obra y solicitarán en caso de ser necesario la colaboración de otras reparticiones a fin de evaluar de la mejor forma a los contratistas.-

**ARTÍCULO 4º:** La firma que obtenga, luego de aplicada la metodología de estudio que se establece en el artículo 2º, el mayor puntaje, será considerada como la más conveniente y por lo tanto la aconsejada por la Comisión.-

**ARTÍCULO 5º:** Los Organismos elevarán semestralmente a la Secretaría Ministerial de Planeamiento, Infraestructura y Servicio, informe sobre la aplicación de la metodología dispuesta en el artículo 2º y los elementos que a su criterio permitan corregir y/o perfeccionar la misma.-

**ARTÍCULO 6º:** Comunicar, publicar y archivar.

20

Ing. LUIS BENEDETTO  
Ministro de Planeamiento,  
Infraestructura y Servicios

ES FOTOCOPIA  
DEL ORIGINAL

Patricio Carvalho  
Jefe Departamento Despacho  
Subsecretaría de Administración  
Ministerio de Planeamiento,  
Infraestructura y Servicios



### ANEXO I

El estudio de las ofertas se hará bajo las siguientes pautas y puntajes:

- a) Monto de la propuesta: puntaje de **1 a 40**;  
Para la determinación del puntaje previsto en este apartado, se seguirán las pautas que se establecen en el **apéndice**.-
- b) Equipo propuesto: puntaje de **1 a 10**;
- c) Plan de trabajo, plan de acopio y plan de inversiones: puntaje de **1 a 5**;
- d) Análisis de precios en relación a su claridad y ajuste a las condiciones establecidas por el pliego: puntaje de **1 a 20**.  
En este punto se deberán considerar -como mínimo- los siguientes aspectos: 1. Rendimientos; 2. Insumos utilizados; 3. Correspondencia del equipamiento incluido en el análisis de precios y el equipo propuesto para la obra; 4. Claridad de la exposición y composición de los análisis de precios; 5. Composición y correspondencia del Factor K; 6. Composición y detalle de los gastos generales; 7. Costo básico de la propuesta;
- e) Personal obrero, administrativo y profesional local en el plantel estable de la empresa: puntaje **1 a 5**.  
Se deberá considerar -como mínimo- en el análisis del Recurso Humano el personal mínimo necesario y estable en función de la obra en cuestión, la experiencia y antecedentes laborales declarados para dicho personal, la capacidad operativa de la empresa, los antecedentes del representante técnico y su estabilidad en la empresa;
- f) Relación laboral social y sus antecedentes (privativo de la Secretaría de Trabajo y Seguridad Social): puntaje de **1 a 5**;
- g) Informe sobre antecedentes empresarios (privativo de la Dirección General del Registro de Contratistas de Obras y Servicios y Variación de Costos): puntaje de **1 a 10**.  
Deberá solicitarlo la Comisión de Estudios de propuestas enviando solamente el listado de los oferentes, y el nombre, presupuesto oficial y plazo de la obra;



- h) Otro que la comisión por unanimidad considere necesario, fundamentando su importancia como asimismo puntuación utilizada: puntaje de **1 a 5.-**

A la suma de puntaje que cada oferente obtenga resultante de la aplicación del procedimiento señalado, se le adicionará el siguiente puntaje:

- a) Si la firma es provincial: 20% (veinte por ciento) sobre el punto a) "Monto de la Propuesta".

Los elementos para considerar a una firma como local o provincial son:

- a. Si es persona humana, en qué delegación de la Administración Federal de Ingresos Públicos (AFIP) ha realizado su inscripción.
- b. Si se trata de personas jurídicas, el lugar donde inscribió el Contrato Social y delegación de la AFIP donde se inscribió.

#### **APÉNDICE:**

Para la determinación del puntaje previsto en el apartado a) "Monto de la propuesta", atento su importancia y gravitación en el puntaje final, se realizará de acuerdo a la siguiente metodología:

1.- El Presupuesto Oficial deberá ser actualizado para el estudio al mes anterior a la fecha de licitación (mes base) y se denominará Presupuesto Oficial Actualizado (POA).

La actualización del Presupuesto Oficial deberá realizarse mediante el coeficiente de ajuste que surja de la utilización de la estructura de ponderación determinada por el organismo para la obra de análisis tomando como referencia los precios publicados por la Dirección General del Registro de Contratistas de Obras y Servicios y Variación de Costos. Es decir que se deberá calcular la variación de precios para el período en análisis de cada uno de los insumos que componen la estructura de ponderación, ponderados a través de la definición realizada por la estructura de ponderación de la obra y con ello actualizar el presupuesto oficial.



Para esta actualización el organismo podrá solicitar colaboración de la dependencia antes mencionada.

2.- Si existiesen propuestas que se encuentren entre el presupuesto oficial actualizado (POA) y el 5% por debajo del mismo, a la menor de ellas (Pmin) se le asignará 40 puntos. Al resto de las propuestas se les dará un puntaje proporcional a la diferencia con la propuesta de 40 puntos.

3.- Si no existiesen propuestas entre el Presupuesto Oficial Actualizado y el 5% por debajo del mismo, se le asignará 40 puntos al Presupuesto Oficial Actualizado y al resto de las propuestas se les dará un puntaje proporcional a la diferencia con el mismo.

4.- Se podrán considerar *riesgosas* y pasibles de ser desestimadas, las propuestas que se encuentren por debajo del 10% del Presupuesto Oficial Actualizado. En este caso la comisión deberá evaluar en igualdad de condiciones dicha propuesta y justificar a través de un estudio exhaustivo de los análisis de precios, plan de inversión, equipos, capacidad técnica y financiera de la empresa, etc., el motivo por el cual considera conveniente adjudicar la obra a la propuesta que se encuentre en tal situación.

5.- Se considerarán no convenientes en términos económicos y pasibles de ser desestimadas, las propuestas que se encuentren por encima del 20% del Presupuesto Oficial Actualizado. En este caso la Comisión deberá realizar consultas a las dependencias correspondientes a fin de determinar la capacidad presupuestaria y financiera de afrontar la obra en dichos casos. Esta consulta deberá realizarse en los casos que una de éstas propuestas sea la propuesta a sugerir por parte de la Comisión.



## ANEXO II: METODOLOGÍA PUNTUACIÓN DE PROPUESTA ECONÓMICA

POA: Presupuesto oficial actualizado (actualizado al mes base de licitación);

P<sub>min</sub>: propuesta mínima entre el 0 y el -5% del POA. Es decir que:

$$5\%POA < P_{min} < 0\%POA;$$

- Si existe P<sub>min</sub>:

$$P_{Ui} = A_i * 40$$

Cuando P<sub>i</sub> > P<sub>min</sub>:

$$A_i = 2 - \left( \frac{P_i}{P_{min}} \right)$$

Cuando P<sub>i</sub> < P<sub>min</sub>:

$$A_i = \frac{P_i}{P_{min}}$$

Dónde:

P<sub>Ui</sub>: es el puntaje del punto a) de la propuesta i;

A<sub>i</sub>: es el coeficiente que determina el puntaje;

P<sub>i</sub>: Monto de la propuesta i;

i es el número de la propuesta o identificación de cada propuesta.

- Si no existe P<sub>min</sub>:

Cuando P<sub>i</sub> > P<sub>O</sub>:

$$A_i = 2 - \left( \frac{P_i}{P_O} \right)$$

Cuando P<sub>i</sub> < P<sub>O</sub>:

$$A_i = \frac{P_i}{P_O}$$



Dirección Provincial de  
**OBRAS SANITARIAS** de Entre Ríos  
Ministerio de Planeamiento, Infraestructura y Servicios  
Gobierno de Entre Ríos

---

**Obra:**

**“UNIFICACION COLECTORES CLOACALES Y  
TRASLADO DE LAGUNAS – 1ª ETAPA”**

***Localidad: FEDERAL***

***Departamento: FEDERAL***

**Servicio:**

***Cloacal***

**PLIEGO COMPLEMENTARIO DE  
CONDICIONES**



---

**OBRAS PÚBLICAS**  
**LICITACIÓN PÚBLICA**  
**PLIEGO COMPLEMENTARIO DE CONDICIONES**

**ÍNDICE**

- ARTICULO 1º - OBJETO DEL LLAMADO
- ARTICULO 2º - PRESUPUESTO OFICIAL
- ARTICULO 3º - LUGAR Y FECHA DE APERTURA DE LAS PROPUESTAS
- ARTICULO 4º - PRESENTACIÓN DE LA OFERTA
- ARTICULO 5º - PLAZO DE EJECUCIÓN
- ARTICULO 6º - PLAZO DE GARANTÍA
- ARTICULO 7º - CAPACIDAD DE CONTRATACIÓN
- ARTICULO 8º - CONDUCCIÓN DE LOS TRABAJOS REPRESENTANTE TÉCNICO
- ARTICULO 9º - RECOMENDACIONES
- ARTICULO 10º - PAGO DE APORTES DE LA LEY 4035
- ARTICULO 11º - MODALIDAD DEL SISTEMA DE CONTRATACIÓN
- ARTICULO 12º - PLAN DE TRABAJO Y CURVA DE INVERSIONES - PLANILLA TIPO
- ARTICULO 13º - NOMINA COMPLETA DE EQUIPOS A PRESENTAR POR LOS PROPONENTES
- ARTICULO 14º - CONTRATACIÓN DE SEGUROS
- ARTICULO 15º - ANÁLISIS DETALLADO DE LOS PRECIOS UNITARIOS COTIZADOS POR LOS PROPONENTES
- ARTICULO 16º - RECONOCIMIENTO DE GASTOS DIRECTOS IMPRODUCTIVOS
- ARTICULO 17º - DIVERGENCIAS DURANTE LA EJECUCIÓN DE LOS TRABAJOS PLAZO PARA PRESENTACIÓN DE RECLAMACIONES O SOLICITUDES
- ARTICULO 18º - TRABAJOS NOCTURNOS EN DÍAS FESTIVOS - AUTORIZACIÓN PARA TRABAJAR EN HORARIO EXTRAORDINARIO
- ARTICULO 19º - TERRENOS FISCALES OCUPADOS POR EL CONTRATISTA
- ARTICULO 20º - RÉGIMEN DE MULTAS
- ARTICULO 21º - PRESENTACIÓN DE PLANOS CONFORME A OBRA EJECUTADA
- ARTICULO 22º - COLOCACIÓN DE LETRERO EN OBRA
- ARTICULO 23º - ACLARACIONES SOBRE EL PROYECTO
- ARTICULO 24º - AMPLIACIÓN DEL PLAZO DE EJECUCIÓN POR CAUSAS DE LLUVIAS
- ARTICULO 25º - MEJORA PORCENTUAL DE LA PROPUESTA
- ARTICULO 26º - REPLANTEO E INICIACIÓN DE LAS OBRAS
- ARTICULO 27º - ELEMENTOS A PROVEER POR LA CONTRATISTA
- ARTICULO 28º - GASTOS DE INSPECCIÓN
- ARTICULO 29º - COMPENSACIÓN FINANCIERA
- ARTICULO 30º - SEGUROS POR ACCIDENTE DE TRABAJO Y DE RESP. CIVIL
- ARTICULO 31º - VARIANTES
- ARTICULO 32º - ANTICIPO
- ARTICULO 33º - ACOPIO
- ARTICULO 34º - REDETERMINACION DE PRECIOS: ESTRUCTURA DE PONDERACION



---

**OBRAS PÚBLICAS**  
**LICITACIÓN PÚBLICA**  
**PLIEGO COMPLEMENTARIO DE CONDICIONES**

**ARTICULO 1º - OBJETO DEL LLAMADO:** El objeto del presente llamado es la Contratación de la ejecución de los trabajos correspondientes a la Obra: **“UNIFICACION COLECTORES CLOACALES Y TRASLADO DE LAGUNAS – 1ª ETAPA”- FEDERAL.**

**ARTICULO 2º - PRESUPUESTO OFICIAL:** El Presupuesto Oficial de la Obra, objeto del presente llamado, asciende a la suma de **PESOS:CINCUENTA Y UN MILLONES TRESCIENTOS CINCUENTA Y CUATRO MIL CUATROCIENTOS TRES CON TREINTA Y NUEVE CENTAVOS (\$ 51.354.403,39) - A VALORES DE AGOSTO 2017**, de acuerdo a las planillas de rubros que forman parte de la documentación, **siendo el Valor del Pliego de PESOS CINCUENTA Y UN MIL TRESCIENTOS CINCUENTA Y CUATRO CON CUARENTA CENTAVOS (\$ 51.354,40).**

**ARTICULO 3º- LUGAR Y FECHA DE APERTURA DE LAS PROPUESTAS:** El Acto de Apertura de las Propuestas se llevará a cabo en **la MUNICIPALIDAD DE FEDERAL, el 31 de ENERO de 2018, a las 11 (once) horas.**

**ARTICULO 4º - PRESENTACIÓN DE LA OFERTA:** La Oferta deberá presentarse hasta el día y hora del Acto de Apertura en la MUNICIPALIDAD DE FEDERAL, **el día 31 de ENERO de 2018, a las 11 (once) horas.**  
**Las ofertas se tomarán con precios vigentes al mes anterior al de apertura de la Licitación.**

**ARTICULO 5º- PLAZO DE EJECUCIÓN:** El plazo de ejecución de las obras se fijó en **TRESCIENTOS SESENTA Y CINCO (365) días corridos**, contados a partir de la firma del Acta de iniciación de los trabajos.

**ARTÍCULO 6º - PLAZO DE GARANTÍA:** Se ha fijado un plazo de garantía de **TRESCIENTOS SESENTA Y CINCO (365) días corridos** partir de la Recepción Provisional de las Obras. Durante ese lapso la conservación será por exclusiva cuenta del Contratista.

**ARTICULO 7º - CAPACIDAD DE CONTRATACIÓN:** La capacidad de contratación anual, otorgada por la Dirección General del Registro Provincial de Contratistas de Obras y Servicios y Variaciones de Costos de Entre Ríos, necesaria para la presente Obra no deberá ser inferior a la suma de **PESOS: CINCUENTA Y UN MILLONES TRESCIENTOS CINCUENTA Y CUATRO MIL CUATROCIENTOS TRES CON TREINTA Y NUEVE CENTAVOS (\$ 51.354.403,39).**

**ARTICULO 8º - CONDUCCIÓN DE LOS TRABAJOS REPRESENTANTE TÉCNICO:** Para asumir la conducción de los trabajos previstos para la Obra, el Contratista o su Representante Técnico deberá poseer título habilitante, expedido o revalidado por Universidades Nacionales, Escuelas Industriales o Técnicas Industriales y estar debidamente inscripto en el Colegio de Profesionales de Ingeniería de Entre Ríos, con certificado de matriculación al día, lo cual deberá acreditarlo en su propuesta.

**ARTÍCULO 9º - RECOMENDACIONES:**

- 1.- Especialmente se solicita a los señores proponentes respetar el ordenamiento detallado en el artículo correspondiente del Pliego General de Condiciones, respecto a la carpeta de documentación - Sobre N° 1 - tanto en el original como en las copias.-
- 2.- El Profesional que firma la propuesta como Director Técnico de la Empresa debe ser el mismo que figure con ese cargo en la Dirección General del Registro Provincial de Contratistas de Obras y Servicios y Variaciones de Costos de





---

Entre Ríos. Dicho Profesional podrá desempeñar esas funciones en una sola Empresa. El Representante Técnico propuesto por el Contratista para la obra podrá firmar la documentación en forma conjunta con el Director Técnico de la Empresa.

**3.-** El proponente que en el período de estudio de las ofertas no dieran cumplimiento al suministro de los datos que le sean solicitados por la Administración dentro de los plazos que esta le fije, se considerará que retira su oferta, y de acuerdo con lo especificado en el Artículo 20° de la Ley de Obras Públicas N°6351, perderá el depósito de garantía en beneficio de aquella.

**4.-** Los proponentes deberán extremar las medidas a fin de evitar errores numéricos en las operaciones o en su volcado en planilla, que al ser detectados por la Comisión de Estudio de Propuestas, modifican el precio final de la oferta. También debe tenerse en cuenta la claridad con que se detallarán los análisis de precios tal cual lo indican los Pliegos de Condiciones.

Destacase también que la presentación que se realiza, esta reflejando en cierto modo, la seriedad con que se ha estudiado la obra a cotizar y el grado de organización técnica-administrativa de la Empresa y por lo tanto pueden servir, estos elementos de juicio, para la selección del futuro adjudicatario.

**ARTICULO 10° - PAGO DE APORTES DE LA LEY 4035:** La Empresa que haya trabajado en la Provincia de Entre Ríos en los últimos dos (2) semestres deberá presentar junto con la propuesta una fotocopia del pago de los aportes de la Ley 4035 del último semestre anterior al correspondiente de la Licitación.

**ARTÍCULO 11° - MODALIDAD DEL SISTEMA DE CONTRATACIÓN:** La contratación de las obras se realizará por el sistema de unidad de medida.-

**ARTICULO 12° - PLAN DE TRABAJO Y CURVA DE INVERSIONES - PLANILLA TIPO:** El oferente deberá presentar con su propuesta, un plan de trabajo y una curva de inversiones de acuerdo con el desarrollo de la obra que ofrece realizar. La confección del mismo responderá a los lineamientos del modelo adjunto.-

**ARTICULO 13° - NOMINA COMPLETA DE EQUIPOS A PRESENTAR POR LOS PROPONENTES:** Los proponentes deberán presentar junto con la oferta la nómina completa de los equipos que se emplearán para llevar a cabo la obra. A tal efecto deberán llenar debidamente la "Planilla de Equipos" cuyo modelo se adjunta.

La Planilla de Equipos consta de las siguientes columnas:

**COLUMNA 1 - N° DE ORDEN INTERIOR:**

Para llenar esta columna, las empresas previamente deberán codificar o numerar sus equipos, lo cual facilitará su identificación para la inspección o durante el desarrollo de la obra.

**COLUMNA 2 - DESIGNACIÓN:**

Se refiere a la denominación del equipo o maquinaria, Ejemplo: Retroexcavadora y equipos complementarios, etc.

**COLUMNA 3 - MARCA:**

Se refiere al nombre de la fábrica o al nombre con que dicha fábrica denomina a la máquina ofrecida.



**COLUMNA 4 - MODELO:**

Indicar modelo de la máquina ofrecida por la fábrica antes mencionada.

**COLUMNA 5 - POTENCIA O CAPACIDAD:**

Se deberá expresar en las unidades que indique el trabajo de la máquina en su capacidad operativa (HP, m3, t, m3/h, T/H, etc).

**COLUMNA 6 - Nº DE HORAS DE TRABAJO:**

Se indicará el total de horas útiles trabajadas por la máquina al momento de la oferta.

**COLUMNA 7 - ESTADO:**

Esta columna queda reservada para el Comitente, que deberá indicar los resultados de las inspecciones que realice a los equipos.

**COLUMNA 8 - UBICACIÓN ACTUAL:**

El Contratista deberá indicar en el momento de la Licitación, donde se encuentra ubicado el equipo ofrecido para poder realizar su Inspección: Obra, taller de reparación, depósito, etc.. Asimismo indicar cuales prevé disponer por alquiler o compra.

**COLUMNA 9 - FECHA PROBABLE DE DISPONIBILIDAD:**

El Contratista deberá indicar en qué fecha la máquina ofrecida queda en condiciones de ingresar a la obra.

**ARTÍCULO 14º - CONTRATACIÓN DE SEGUROS:**

**I** - Las Empresas Contratistas deberán indefectiblemente contratar con el Instituto Autárquico Provincial del Seguro de Entre Ríos los seguros de caución que constituyan por el cumplimiento de sus obligaciones, como por ejemplo: Garantía de Oferta, Garantía de cumplimiento de Contrato, Anticipo Financiero, Sustitución de Fondo de Reparación.-

**II** - Las Empresas contratistas deberán contratar seguros de accidentes de trabajo contempladas en la Ley 24.557 sobre riesgos del trabajo, cuyo marco conceptual abarca las siguientes contingencias sociales: accidente de trabajo, enfermedad profesional, accidente "in itinere", asistencia médica y farmacéutica, incapacidades, invalidez, muerte, desempleo – reinserción; seguro de responsabilidad civil como así también cualquier otro que fuera exigido expresamente por la Repartición.

**III** - El incumplimiento de dicha obligación o la mora en el pago de la prima que correspondieran a los seguros contratados, impedirá el perfeccionamiento de órdenes de pago por certificados de obras aprobadas.

Será condición ineludible para proceder al replanteo de la obra, la acreditación por parte del Contratista del cumplimiento de las obligaciones precedentes.

**IV** - Al procederse a la recepción definitiva de las obras, el Contratista deberá acreditar el pago total correspondiente a los seguros contratados como requisito previo a la devolución de las garantías que se hubieran constituido con el cumplimiento de sus obligaciones.

**V** - El presente artículo tiene prevalencia y anula cualquier disposición en contrario contenida en este Pliego.



**ARTICULO 15° - ANÁLISIS DETALLADO DE LOS PRECIOS UNITARIOS COTIZADOS POR LOS PROPONENTES:**

En el acto de la licitación, los proponentes deberán acompañar sus propuestas con los análisis de precios de cada uno de los ítems que integran la oferta, con excepción de aquellos cuyo monto no supere el dos por ciento (2%) del monto total de la misma, y sin sobrepasar en conjunto el cinco por ciento (5%) de dicho total; lo que incluirán en el Sobre N° 2.

La eventual inadecuación de los datos contenidos en los análisis de precios, elaborados según lo que se establece a continuación, con respecto a las cantidades o proporciones de mano de obra, equipos, etc., que demanda la ejecución de los trabajos conforme a las especificaciones del proyecto, no justificarán modificación alguna en los precios unitarios del contrato.

El incumplimiento de establecido en el presente artículo faculta a la ADMINISTRACION para disponer el rechazo de la propuesta.

Los análisis de precios deberán ser confeccionados respondiendo a las NORMAS MODELO que se anexan en el presente legajo.

**MODELO**

- I) - Encabezamiento donde se detalle: Título y tipo de Obra, Jornales básicos, Mejoras Sociales, etc.
- II) - Análisis correspondiente a cada uno de los trabajos y Materiales que componen la Obra.

**A) - MATERIALES COMERCIALES**

Tipo de Material.....

\*Costo sobre camión o vagón en: (Origen)= \_\_\_\_\_ \$/u

\*Transporte con Ferrocarril:

(Detallar).....= \_\_\_\_\_ \$/u

\*Transporte con camión:

.....Km x .....\$/Km. = \_\_\_\_\_ \$/u

\*Incidencia por cruce en balsa,  
túnel, etc.

= \_\_\_\_\_ \$/u

\*Incidencia por Manipuleo y  
Acopio

= \_\_\_\_\_ \$/u

-----  
\_\_\_\_\_ \$/u

\*Pérdidas .....%

\_\_\_\_\_ \$/u

-----  
----- \$/u

=====

ADOPTADO.....\$/u

=====

**B) - ITEM TIPO DE HORMIGONES**

**1)- Materiales**



El precio de los Materiales será analizado por separado de acuerdo a lo indicado en A).

Cemento.....t/m3x.....\$/t = \_\_\_\_ \$/m3  
 Agregado fino.....m3/m3x.....\$/m3= \_\_\_\_ \$/m3  
 Agregado grueso.....m3/m3x.....\$/m3= \_\_\_\_ \$/m3  
 Agua.....m3/m3x.....\$/m3= \_\_\_\_ \$/m3  
 Madera.....m3/m3x.....\$/m3= \_\_\_\_ \$/m3  
 Clavos y Alambres....Kg/m3x.....\$/Kg= \_\_\_\_ \$/m3  
 Otros..... x.....\$/ = \_\_\_\_ \$/m3

-----\$/m3

**2) - Mano de Obra**

Elaboración, Hormigonado, etc.  
 Oficial.....h/m3x.....\$/h = \_\_\_\_ \$/m3  
 Peón.....h/m3x.....\$/h = \_\_\_\_ \$/m3  
 Encofrado, Desencofrado, etc.  
 Oficial.....h/m3x.....\$/h = -----\$/m3  
 Peón.....h/m3x.....\$/h = -----\$/m3

-----\$/m3

Vigilancia.....% = -----\$/m3

Incidencia por Equipo, Combustibles y  
 Herramientas menores = -----\$/m3  
 -----\$/m3  
 1) + 2) = .....\$/m3+.....\$/m3= --X--\$/m3

G. Generales y Otros G. indirectos...% \$ S/X= -----/m3  
 --P--\$/m3  
 Beneficios 10 % S/P..... -----\$/m3  
 Q \$/m3  
 I.V.A.....% S/Q..... \$/m3

COSTO DEL ITEM: \_\_\_\_ \$/m3

ADOPTADO.....\$/m3

**C) - ITEM TIPO: MOVIMIENTO DE SUELO**

**- Equipo -**

-----  
 -----  
 \_\_\_\_\_ Z \_\_\_\_\_ HP \_\_\_\_\_ Y \_\_\_\_\_ \$

Rendimiento  
 Amortización e Intereses



**Dirección Provincial de  
OBRAS SANITARIAS de Entre Ríos**  
**Ministerio de Planeamiento, Infraestructura y Servicios**  
Gobierno de Entre Ríos

$$\frac{-Y-\$x8h/d}{10.000 h} + \frac{\text{-----} \$x0, \dots /ax8h/d}{2x 2.000 h/a} = \text{-----} \$/d$$

Reparaciones y Repuestos

Combustibles

gasoil: 0, ... l/HP. h x Z HP x8h/d x ... \$/l = ----- \$/d  
Nafta : 0, ... l/HP. h x Z HP x8h/d x ... \$/l = ----- \$/d

Lubricantes

**- Mano de Obra -**

Oficiales: ..... x ..... \$/d = ----- \$/d  
Peones: ..... x ..... \$/d = ----- \$/d  
----- \$/d  
Vigilancia: ..... %  
----- \$/d

**COSTO DIARIO----- \$/d**

Costo por m3= ..... \$/d =  
..... m3/d = --X-- \$/m3

G. Generales y Otros G. indirectos ..... % S/X= ----- \$/m3  
--P-- \$/m3

Beneficios 10 % S/P ..... ----- \$/m3  
--Q-- \$/m3

I.V.A. .... % S/Q ..... ----- \$/m3

**COSTO DEL ITEM ----- \$/m3**

ADOPTADO ..... \$/m3

Los gastos generales se deberán discriminar según el siguiente detalle:

**GASTOS GENERALES**

**1) DIRECTOS**

**1.1) QUE DEPENDEN DEL PLAZO DE OBRA**

**Costo/mes**



**Dirección Provincial de  
OBRAS SANITARIAS de Entre Ríos**  
**Ministerio de Planeamiento, Infraestructura y Servicios**  
Gobierno de Entre Ríos

a) <b>Dirección, Conducción Y Administración De Obra</b> Jefe de Obra Capataces Etc.		
b) <b>Servicios</b> Teléfono Energía Eléctrica		
c) <b>Gastos operativos</b> Medicamentos Elementos de Limpieza Etc.		
d) <b>Movilidad y Estadía</b> Peaje Pasajes Etc.		
e) <b>Costo de Móviles asignado a las Obras</b> Camioneta Automóvil Etc.		
f) <b>Personal</b> Seguridad Comida Etc.		
g) <b>Alquiler Mensual de equipos</b>		
h) <b>Otros</b>		
<b>Sub Total</b>	(1)	_____
<b>Numero de Meses</b>	(2)	
<b>Total (1) x (2)</b>	(3)	

1.2) QUE NO DEPENDEN DEL PLAZO DE OBRA	P. Unitario	Cant	% Amor	Sub total	
	(4)	(5)	(6)	(4)x(5)x(6)/100	



---

<b>a) Infraestructura</b>			
Letrero de Obra			
Galpones			
Casilla para oficina			
Etc.			
<b>b) Equipos</b>			
Laboratorio			
Topografía			
Etc.			
<b>c) Herramientas</b>			
Carretilla			
Palas			
Etc			
<b>d) Otros</b>			
<b>Total</b>			(7)
<b>2) NO AMORTIZABLES</b>	<b>P. Unitario</b>	<b>Cantidad</b>	<b>Subtotal</b>
	<b>(8)</b>	<b>(9)</b>	<b>(10)</b>
<b>a) Infraestructura no reutilizables</b>			
Estanterías			
Vajilla / mobiliario de Cocina			
Etc.			
<b>b) Movilidad y Estadía</b>			
Limpieza de Terreno y Preparación de Obrador			
Desmontaje de Obrador			
Etc.			
<b>c) Fletes</b>			
Fletes equipo de Montaje			
Flete Equipo Pesado			
Etc.			
<b>d) Estudios y Ensayos</b>			
Topografía y Agrimensura			
Ensayo de Suelo			
Ensayo de Hormigones			

---



---

Etc.				
<b>e) Asesoramiento</b>				
Legal y Escribanía				
Impositivo Económico				
Técnico				
Seguridad Industrial e Higiene				
Etc.				
<b>f) Sellados, Seguros, Multas, Derecho y Garantías</b>				
Sellado Contrato de Obra				
Seguro Accidentes de Trabajo				
Derechos Municipales				
Póliza caución para garantía de Ejecución				
Etc.				
<b>g) Otros</b>				
<b>Total</b>				<b>(11)</b>

### 3) PROVISIÓN A LA INSPECCION / ADMINISTRACION

	<b>P. Unitario</b>	<b>Cantidad</b>	<b>Subtotal</b>	
	<b>(12)</b>	<b>(13)</b>	<b>(14)=(12)x(13)</b>	
<b>a) Equipamiento de Oficina</b>				
Escritorio				
Computadora				
Etc.				
<b>b) Movilidad</b>				
Camioneta				
Automóvil				
Etc.				
<b>c) Otros</b>				
<b>Total</b>				<b>(15)</b>





---

**Gasto Total (%)= ((3)+(7)+(11)+(15))/Costo total de la obra (sin CR)**

---

**ARTICULO 16° - RECONOCIMIENTO DE GASTOS DIRECTOS IMPRODUCTIVOS -**

1°) Las erogaciones que resulten improductivas debida a paralizaciones totales o parciales o por la reducción del ritmo de ejecución de la Obra por hechos imputables a la Administración, contempladas por el Art. 42° de la Ley de Obras Públicas N° 6351 y Decreto N° 958/79 - S.O.y S.P., se reconocerán de acuerdo al régimen que a continuación se establece.

En todos los casos las reclamaciones deberán formularse por escrito y dentro del plazo de Diez (10) días hábiles administrativos de producido el hecho o evento perjudicial.

No se reconocerán aquellas erogaciones y/o perjuicios ocasionados por culpa del Contratista, falta de medios o errores en las operaciones que le sean imputables.

Los daños, pérdidas y averías originados en casos fortuitos o de fuerza mayor, a que se refieren el Artículo 32° y el segundo párrafo del Artículo 39° de la Ley N° 6351 se indemnizarán como se especifica en el apartado 4° del presente Artículo.

2°) Cuando los daños, pérdidas y averías reclamados consisten en las mayores erogaciones en que haya debido incurrir el Contratista por paralizaciones o disminuciones del ritmo de las obras encuadradas en el Artículo 42° de la Ley N° 6351, el monto del resarcimiento será fijado de acuerdo a la siguiente fórmula:

$$I = k1 * k2 * G * (M - M1)$$

Donde:

I = Indemnización básica.

k1 = Relación entre los valores del jornal obrero ayudante durante el período de perturbación y a la fecha de la Licitación.

k2 = Coeficiente de acuerdo a la duración del período de perturbación, conforme a las siguientes escalas.

Para obras que requieran equipos de poca importancia o no requieran (Obras de Arquitectura, Energía, Telecomunicaciones, Obras Sanitarias, Obras de Arte, Alumbrado, etc.)

Hasta 1 mes	0,50
Entre 1 mes y 3 meses	1,00
Entre 3 y 6 meses	0,87
Entre 6 y 9 meses	0,74
<b>Entre 9 y 12 meses</b>	<b>0,68</b>
Mayor de 12 meses	0,50

Para obras que requieran equipos importantes (Pavimentos, bases, terraplenes, grandes puentes)

Hasta 1 mes	0,81
-------------	------



**Dirección Provincial de  
OBRAS SANITARIAS de Entre Ríos**  
**Ministerio de Planeamiento, Infraestructura y Servicios**  
Gobierno de Entre Ríos

---

	<b>Entre 1 mes y 3 meses</b>	<b>1,00</b>
Entre 3 y 6 meses	0,90	
	<b>Entre 6 y 9 meses</b>	<b>0,87</b>
Entre 9 y 12 meses	0,85	
Mayor de 12 meses	0,83	

G= Coeficiente de incidencia de los gastos indemnizables cuyo valor sigue a continuación.

A los efectos de determinar el valor de G que corresponda aplicar, según el monto del contrato, se dividirá el mismo por el importe del jornal básico del obrero – ayudante del gremio de la construcción vigente a la fecha de la licitación.

G (%)

Tipo de Obra	Monto del contrato en jornales		
	Hasta 30.000	más de 30.000 hasta 500.000	más de 500.000
*Que requiere equipo de escasa importancia o ninguna.	6,5	6	5
*Que requiere equipos importantes: -Obras básicas viales o hidráulicas	13,5	13	12
-Bases para pavimentos y pavimentos	9,0	8,5	7,5

**M:**

**Caso a** - Cuando exista plan de inversiones cubriendo el lapso de perturbación. Estará determinado por el importe previsto a ejecutar en el período de perturbación, según plan de inversiones presentado por el oferente.

**Caso b**- Si el período de perturbación sobrepasa al abarcado por el plan de inversiones o bien si este último no existe.

Estará determinado por el importe que resulte de la siguiente proporción lineal:

$$\frac{ML}{P}$$

Siendo:

M = Monto del contrato.

L = Período de perturbación (desde el comienzo hasta la terminación de la causa)

P = Plazo original de obra.

M1= Monto de obra que debe ejecutarse de acuerdo al plan de inversiones actualizado según la prórroga acordada.

El reajuste se efectuará una vez terminada la causa de perturbación. En tal oportunidad se deberá proceder a actualizar el plan de inversiones, acorde con la prórroga concedida.



La indemnización básica constituirá el monto de reconocimiento por paralización o disminución del ritmo que no motiven ampliación de plazo mayor del 100% del original pactado. Pasado ese lapso se reconocerá solamente el 80% de esos importes hasta prórrogas acumuladas que no superen dos veces el plazo original del contrato.

Para obras con plazo original de contrato menor de un año, se la considerará para tal fin como de un año.

Para el caso de las obras que no han tenido principios de ejecución las indemnizaciones se reducirán al 30% de lo que correspondería de acuerdo con lo arriba indicado.

Se entenderá por obras que no han tenido principio de ejecución aquellas en que desde el replanteo hasta el comienzo del período de perturbación no se hubiese alcanzado a realizar trabajos por valor igual o mayor al 5% de la inversión contemplada por el plan de obras para el mismo lapso. No se tomarán en cuenta las sumas que representan el acopio de materiales.

Para las obras que requieran equipos de importancia significativa, en los casos que durante el período de perturbación no estuviese en obra la totalidad del equipo denunciado por el Contratista en su propuesta y aceptado por la Repartición contratante, o estándolo sea retirado total o parcialmente, el valor básico de G sufrirá una disminución dada por el producto de 0,07 por la relación del costo del equipo faltante en obra durante el período de perturbación y el del equipo denunciado, ambos calculados para la fecha en que se produzca la perturbación sobre la base de los precios de plaza para máquinas nuevas.

3º) Será aplicado el valor de G de la escala que corresponda al tipo de obra que predomina en el plan de obras aprobado, durante el período de perturbación.

4º) Cuando los daños y perjuicios reclamados consisten en la pérdida total o parcial de la obra realizada o de los materiales o elementos en ella acopiados o en ella utilizados, el resarcimiento se practicará por valuación directa de los mismos, de acuerdo en lo posible a los precios del contrato ó de los análisis de precios agregados a la propuesta ó consecuencia inmediata de la misma.

Recibida la reclamación del Contratista, la Inspección tras constatar el hecho y labrar acta respecto de los perjuicios y daños observados, se fijará el término dentro del cual el reclamante debe detallar e inventariar los daños sufridos y estimar su monto. De no hacerlo así en el plazo fijado, perderá el derecho a toda compensación.

5º) En ningún caso se indemnizará el lucro cesante, ni se pagarán beneficios sobre el importe de las inversiones o gastos hechos por el Contratista y que deban reintegrarse al mismo en virtud de los resarcimientos previstos en el presente régimen.

**ARTICULO 17º - DIVERGENCIAS DURANTE LA EJECUCION DE LOS TRABAJOS - PLAZO PARA LA PRESENTACION DE RECLAMACIONES O SOLICITUDES:** En caso de divergencias entre la Inspección y el Contratista, éste podrá reclamar ante la Repartición. En ningún caso el Contratista podrá suspender los trabajos, ni aún parcialmente, fundado en divergencias con la Inspección.



---

Las reclamaciones o pedidos del Contratista para cuyas presentaciones no se establezcan expresamente plazos en otras partes de este pliego o en la Ley de Obras Públicas y su Reglamentación, deberán ser presentadas dentro de los cinco (5) días corridos de producido el hecho que las motiven, debiendo luego justificar el detalle y monto de aquellas, dentro del plazo de treinta (30) días corridos computados a partir del vencimiento del primer término. Vencidos dichos plazos o algunos de ellos, el Contratista perderá el derecho a formular el reclamo.

**ARTICULO 18° -TRABAJOS NOCTURNOS EN DÍAS FESTIVOS - AUTORIZACIÓN PARA TRABAJAR EN HORARIO EXTRAORDINARIO:** Se prohíbe en obra el trabajo nocturno. Queda igualmente prohibido trabajar los días de descanso obligatorio sin discriminación de horas y los días sábados después de la hora trece (13).

Cuando mediaren causas de **urgencias justificadas**, la Repartición, **a pedido del Contratista**, podrá autorizar a trabajar los días y horas cuya prohibición establece el párrafo anterior, de acuerdo a las siguientes normas:

1.- Debe mediar pedido por escrito previo y fundamentado del Contratista, con detalle del programa de tareas a ejecutar.

2.- Debe presentar consentimiento de las autoridades laborales.

3.- Debe recabar resolución escrita de la Administración en cada caso, la que ha de contener:

- \* Consideración de las razones que la justifican.
- \* Constancia de haber tenido a la vista el consentimiento de las autoridades laborales. Tiempo por el cual se extiende la autorización.
- \* Cargo que se efectuará al Contratista.
- \* Advertencia al Contratista de que la falta de un debido aprovechamiento de su parte de las horas de trabajo extraordinario, a juicio de la Repartición, dará lugar en cualquier momento a la caducidad de la autorización que se concede.

Al finalizar el plazo por el cual se prestó autorización, debe renovarse el pedido y volverse a ponderar las conveniencias de prorrogar la autorización en iguales condiciones, conforme a la eficiencia que haya demostrado el Contratista hasta ese momento, la Jefatura autorizante, por su parte, dispondrá que el Inspector de la Obra destaque al personal estrictamente indispensable y controle efectivamente el trabajo realizado, responsabilizándolo por ello. Debe notificarse tanto al personal como al Contratista.

Se considerarán horas extras:

- De lunes a viernes: las que excedan de una jornada de ocho (8) horas.
- Días sábados: las que exceden de cuatro (4) horas por la mañana.
- Domingos y feriados: la totalidad.

Serán por cuenta del Contratista las retribuciones por horas extras que las disposiciones vigentes establecen para el personal a sus órdenes.

**Pago de horas extras al personal de inspección:** Por otra parte, serán también por cuenta del Contratista las retribuciones o indemnizaciones por horas extraordinarias para el personal de Inspección, computándose como tales las que excedan el horario de la Administración Pública, considerándose para ello la carga horaria semanal del agente según su



categoría y se calcularán en base al cociente que resulte de dividir la retribución total y permanente mensual que perciba por Veinte (20) días y por el número de horas que tenga asignada la jornada normal de labor.

No procederá al pago por servicios extraordinarios en los casos de fracciones inferiores a una (1) hora, las que, en cambio podrán acumularse mensualmente para completar ese lapso.

**Bonificación por Horas Extras:**

La retribución por hora establecida, se bonificará con los porcentajes que se indican a continuación cuando la tarea se realice:

De lunes a viernes:

-Hasta las 22,00 horas:.....con 50%.

-Entre las 22,00 y las 06,00 horas:.....con 100%.

SABADOS-DOMINGOS-FERIADOS NO LABORABLES:.....con 100%.

Pago por horas extras en caso de Tareas en horas Extraordinarias ordenadas por la Repartición: Cuando se trabajen horas extraordinarias por orden expresa de la Repartición, serán por cuenta de ésta todas las retribuciones por servicios extraordinarios del personal auxiliar de Inspección.

**ARTICULO 19° - TERRENOS FISCALES OCUPADOS POR EL CONTRATISTA:** Serán por cuenta exclusiva del Contratista el pago de los derechos de arrendamientos u ocupaciones que corresponda satisfacer cuando el mismo ocupe terrenos fiscales, ya sean nacionales, provinciales o municipales o en zonas portuarias o ferroviarias, destinados a la instalación de depósitos para sus elementos de trabajo, materiales u otros fines correspondientes a la obra.

**ARTICULO 20°- RÉGIMEN DE MULTAS:**

**I.- Mora en la ejecución de los trabajos:**

a) Cuando la mora fuere sobre el plazo de terminación, el Contratista abonará en concepto de multa, los porcentajes que a continuación se detallan, tomados sobre el monto de obra no ejecutada, adicionándose los gastos de Inspección.

La liquidación se hará en forma mensual y acumulativa, a saber:

		Porcentaje de atraso respecto al plazo contractual % de multa	
0	a	5% .....	1%
6	a	10%.....	3%
11	a	15%.....	6%
16	a	20%.....	8%
21	a	25%.....	10%

Estas multas tendrán siempre carácter definitivo y darán motivo en caso de alcanzarse al tope del 10% del monto contractual a la rescisión del Contrato, conforme se prevé en los Artículo 31 y 73 Inc. f) de la Ley 6351.



---

**b)** Por otra parte, cuando el monto total de certificación no alcance el ochenta y cinco por ciento (85%) de las previsiones del Plan de Trabajos e Inversiones aprobado, para la fecha de certificación, el Contratista abonará en concepto de multa a partir del primer certificado subsiguiente a aquel que causa el déficit de ejecución, los importes que se indican:

\* Durante las dos (2) primeras semanas, por cada semana el diez por mil (10 o/oo) del monto contractual correspondiente al déficit que acuse la certificación en que se aplique la multa, respecto al plan de trabajos aprobado.

\* Durante las semanas subsiguientes se aplicará el veinte por mil (20 o/oo) del mismo valor.

Estas penalidades por incumplimiento del Plan de Trabajos e Inversiones tendrán carácter provisorio.

Su monto total será reintegrado al Contratista con el primer certificado en el cual el monto acumulado de obra ejecutada iguale o supere las sumas previstas por el Plan de Trabajo e Inversiones. En el caso en que las obras no se encuentren totalmente terminadas dentro del plazo aprobado para su ejecución total, las penalidades que a esa fecha se hubieran aplicado adquirirán carácter definitivo y se adicionarán a las que corresponda aplicar por vencimiento de plazos y gastos de Inspección.

En los casos que corresponda devolución de multas, dicha devolución no generará pago de intereses.

A efectos de la aplicación de a) y b) se define como "Monto o importe contractual" al que resulte, según las dos posibilidades que se detallan a continuación:

**a)** Está en vigencia el contrato primitivo: en este caso, para el cual no hay modificaciones de obras aprobadas, será el importe total o parcial del Contrato (parcial si existen plazos diferentes según grupos de ítem).

**b)** Hay modificaciones de obra aprobadas: Difiere del procedimiento indicado en a) solamente en lo siguiente: En lugar del importe contrato primitivo se tomará el monto del rubro "Obras a ejecutar" de la última modificación de obra aprobada. De esta manera quedan contemplados, si existieran, ítem con distintos orígenes.

En ambos casos a) y b) no se tendrán en cuenta los importes certificados en concepto de adelantos por acopios de materiales.

**c)** Cuando el Pliego Complementario de Condiciones establezca plazos parciales y expirasen estos sin quedar terminados los trabajos que corresponda, el Contratista será pasible de la aplicación de los siguientes porcentajes en concepto de multas, los que se calcularán sobre los importes contractuales de los trabajos correspondientes a cada uno de los plazos vencidos:

-Durante las cuatro (4) primeras  
semanas de mora:.....3 o/oo (tres por mil)  
por cada semana o fracción.



-Durante las cuatro (4) semanas  
subsiguientes.....5 o/oo (cinco por mil)  
de semana o fracción.

-Durante las ocho (8) semanas  
subsiguientes.....6 o/oo (seis por mil)  
por cada semana o fracción.

-Durante las semanas subsiguientes:..7 o/oo (siete por mil)  
por cada semana o fracción.

Los importes de las multas se descontarán a partir del primer certificado que se emita y en todos los que se emitan posteriormente, hasta la entrega de los trabajos correspondientes a los plazos vencidos. Los importes descontados no son reintegrables.

Cuando el monto líquido del Certificado no alcanzase a cubrir el importe a descontar en concepto de multa, se descontará el mismo sobre las garantías constituidas. En este caso el Contratista deberá reponer la suma afectada en el plazo perentorio de DIEZ (10) días corridos de notificado.

Cuando la mora fuese sobre el plazo de la terminación total de la obra, el Contratista pagará además los gastos de Inspección producidos durante la misma.

## **II.- Ausencia del Contratista o del Representante Técnico:**

Toda ausencia en la obra del Contratista, o de su representante Técnico, que no obedezca a razones justificadas a juicio de la Repartición, dará motivo a la aplicación de las siguientes penalidades por día de ausencia:

\*ARQUITECTO - INGENIERO en CONSTRUCCIONES - INGENIERO CIVIL - ..

El monto equivalente a quince (15) Jornales obreros.

\*MAESTRO MAYOR DE OBRAS - TÉCNICOS -

El monto equivalente a siete (7) jornales obreros

Se tomará a los fines antes citados, el jornal básico para el oficial especializado de la INDUSTRIA DE LA CONSTRUCCIÓN, vigente a la fecha de producida la ausencia.

## **III. Suspensión injustificada del Trabajo:**

Cuando el Contratista interrumpa o suspenda los trabajos injustificadamente a juicio de la Repartición por un período de OCHO (8) días corridos o mayor, se hará pasible a una multa equivalente al cinco por ciento (5%) del monto de los trabajos previstos a realizar en dicho período:

En caso de reincidencia, la multa se duplicará, calculándose su monto de la misma forma anterior.



---

**IV.- Penalidades por incumplimiento de Ordenes de Servicios y falta de señalamientos diurno y nocturno:**

El incumplimiento de Ordenes de Servicio y falta de señalamiento diurno y nocturno motivará una multa equivalente a TREINTA (30) jornales obreros, por la primera orden incumplida a partir de la cual la falta de cumplimiento de las Ordenes de Servicio motivará la sucesiva duplicación de los montos a aplicar.

Se tomará a los fines citados al jornal básico para el Oficial Especializado de la INDUSTRIA DE LA CONSTRUCCIÓN vigente a la fecha de producida la inobservancia de la Orden de Servicio.

**ARTICULO 21° - PRESENTACION DE LOS PLANOS CONFORME A OBRA EJECUTADA:** El Contratista deberá presentar una vez finalizada las obras, planos conforme a obra ejecutada que serán firmados por el Contratista, Director Técnico de la Empresa e Inspección de las Obras.

Todos los planos serán dibujados en tinta negra y agregado de colores convencionales, en escalas similares a la de los planos correspondientes del proyecto y en láminas de papel vegetal de 90 grs. La presentación títulos, leyendas y dibujos de detalles, serán de índole similar a las de los planos del proyecto.

En los mismos se dibujará el rótulo o carátula para la inscripción de datos, el cual será de iguales características al sello que utiliza el Organismo, vigente a la fecha que se presenten los planos o el rótulo que exija el Ente que debe aprobar los Planos.-

Los originales de los planos conforme a obra deberán ser presentados en forma completa, antes de la recepción provisional de la obra, y de no merecer observaciones por parte de la Administración, ser acompañados de tres copias y un soporte magnético.

En el caso de merecer algunas observaciones, estas deberán ser corregidas presentando nuevamente los originales y tres copias y el soporte magnético dentro del plazo de garantía, requisitos sin el cual no podrá efectuarse la recepción definitiva.

Asimismo deberá confeccionar y gestionar para su aprobación los planos de las instalaciones frente a los Organismos Competentes pertinentes. Presentando ante la Administración los comprobantes del trámite cumplido y certificaciones pagas a su costa. Si correspondiera (zona urbana) deberá confeccionar los Planos Municipales, gestionando y tramitando su aprobación, de acuerdo a las reglamentaciones vigentes, presentando en dicho caso a la Administración los comprobantes del trámite cumplido.-

Todos los gastos correspondientes a la confección, presentación, gestión y/o aprobación de los planos de acuerdo a lo establecido en este artículo, serán por cuenta del Contratista, quien deberá incluirlos en el ítem correspondiente o en los gastos generales de la obra.-

Todos los gastos correspondientes a la preparación de los planos originales y de los juegos de copias respectivas, cuya confección estará a cargo del Contratista de acuerdo a lo establecido en este artículo, serán por cuenta del mismo, quien deberá incluirlos en los gastos generales de la obra.





**ARTICULO 22° - COLOCACIÓN DE LETRERO DE OBRA:** Los carteles de obra, deberán ejecutarse según los gráficos adjuntos respetando exactamente lo diagramado, los detalles y características que se especifican en el Modelo propuesto, además se incorporará el siguiente texto **“FINANCIACION: FONDO FIDUCIARIO FEDERAL DE INFRAESTRUCTURA REGIONAL – MINISTERIO DEL INTERIOR, OBRAS PUBLICAS Y VIVIENDA”**.

**ARTICULO 23° - ACLARACIONES SOBRE EL PROYECTO:** La Repartición podrá formular aclaraciones de oficio o evacuar consultas que por escrito formulen los interesados, las cuales se llevarán a conocimiento de todos los participantes. Dichas comunicaciones aclaratorias se formularán hasta SIETE (7) días hábiles anteriores a la fecha establecida para la apertura de la Licitación, excluida ésta última.

**ARTICULO 24° - AMPLIACIÓN DEL PLAZO DE EJECUCIÓN POR CAUSAS DE LLUVIAS:** El Contratista deberá considerar, al elaborar su propuesta, los días que se verá afectada la marcha de la obra por las lluvias consideradas normales. A los efectos recabará del ORGANISMO correspondiente los días de las lluvias acaecidas durante los seis años calendario anteriores al año correspondiente a la presente Licitación, a lo que llamaremos Registro de Lluvias.

A partir de ese Registro se deducirán los promedios mensuales de las precipitaciones, valores estos que se considerarán normales y que el Oferente tendrá en cuenta al preparar su Plan de Trabajos.

La ampliación del Plazo de Ejecución de la obra por causas de lluvia se justificará cuando las lluvias caídas sobrepasen, ya sean en milímetros caídos y/o número de días de precipitación, a los promedios trimestrales considerados normales y se calculará de acuerdo a lo siguiente:

1 - Se tomarán lapsos trimestrales calendarios a partir de la fecha de Replanteo en Obra.

2 - Se sumarán los milímetros de lluvias caídas en los meses del trimestre considerado, que han ocurrido en los seis (6) años que constan en el Registro de Lluvias.

Esta suma se dividirá por seis (6) años con lo que se obtiene el "PROMEDIO DE MILÍMETROS CAÍDOS EN EL LAPSO" (PMML).

3 - Se sumarán las cantidades de días de precipitaciones ocurridas en el trimestre considerado en los seis (6) años que constan en el Registro de Lluvias. Esta suma se dividirá por seis (6) años obteniéndose así el "PROMEDIO DE DIAS DE LLUVIA DEL LAPSO" (PDL).

4 - El promedio de milímetros caídos por día en el trimestre que se considerará normal será:

$$\frac{P.MM.L.}{P.D.L.} = p \text{ mm/día}$$

La fracción de mes que resulte desde la fecha de Replanteo de Obra hasta el fin de dicho mes se agregará al primer trimestre de la obra por lo que el primer lapso resultará de tres meses y fracción.

### **CALCULO DE LOS DÍAS DE AMPLIACIÓN**

Al transcurrir un trimestre de Obra, teniendo los datos necesarios de la lluvia caída y el número de días de precipitaciones ocurridos pueden presentarse cuatro (4) casos.



#### CASO A

Lluvia caída (en mm.) en el trimestre de obra  $MMC > PMML$

Nº de días de lluvias en el trimestre de obra  $N^{\circ}D > PDL$

Entonces se hará:

$$\frac{MM.C. - P.MM.L}{p} = "a" \text{ días de prórroga}$$

$$N^{\circ}D - P.D.L. = "b" \text{ días de prórroga}$$

Total de días de prórroga:  $a + b$

#### CASO B

Lluvia caída (en mm.) en el trimestre de obra  $MMC > PMML$

Nº de días de lluvias en el trimestre de obra  $N^{\circ}D \leq PDL$

Entonces se hará:

$$\frac{MM.C. - P.MM.L}{p} = "a" \text{ días de prórroga}$$

Total de días de prórroga:  $a$

#### CASO C

Lluvia caída (en mm.) en el trimestre de obra  $MMC \leq PMML$

Nº de días de lluvias en el trimestre de obra  $N^{\circ}D > PDL$

Entonces se hará:

$$N^{\circ}D - P.D.L. = "b" \text{ días de prórroga}$$

Total de días de prórroga:  $b$

#### CASO D

Lluvia caída (en mm.) en el trimestre de obra  $MMC \leq PMML$

Nº de días de lluvias en el trimestre de obra  $N^{\circ}D \leq PDL$

No corresponde ampliación de Plazo por no existir lluvia extraordinaria.

#### EJEMPLO DE APLICACIÓN

Supongamos el siguiente Registro de Lluvias de los seis (6) años calendarios anteriores al correspondiente a la obra.

---



**Dirección Provincial de  
OBRAS SANITARIAS de Entre Ríos**  
**Ministerio de Planeamiento, Infraestructura y Servicios**  
Gobierno de Entre Ríos

AÑO	Enero	Feb	Marzo	Abril	Mayo	Junio	Julio	Agosto	Sept	Oct	Nov	Dic
<b>70</b>	136	327	140	55	61	64	54	14	82	126	98	86
	4	12	3	3	6	7	5	2	9	4	4	5
<b>71</b>	56	316	23	40	33	6	63	34	82	71	60	81
	3	5	1	2	3	2	2	4	4	5	6	4
<b>72</b>	44	192	4	62	136	187	37	30	140	154	108	41
	4	8	1	5	4	7	4	3	6	3	2	8
<b>73</b>	37	114	15	46	208	25	9	81	25	29	94	58
	2	5	2	3	6	1	2	3	2	3	3	4
<b>74</b>	52	145	115	120	50	47	32	15	42	32	125	102
	1	5	4	3	2	5	2	1	2	8	7	4
<b>75</b>	107	184	156	180	122	34	117	109	111	146	412	268
	5	11	4	10	2	2	7	7	5	9	12	7

Considerando el trimestre Julio, Agosto y Septiembre tomamos del Registro de Lluvias los valores de milímetros caídos.

Julio:  $54 + 63 + 37 + 9 + 32 + 117 = 312 \text{ mm.}$

Agosto:  $14 + 34 + 30 + 81 + 15 + 109 = 283 \text{ mm.}$

Septiembre:  $82 + 82 + 140 + 25 + 42 + 111 = \frac{482 \text{ mm.}}{1.077 \text{ mm.}}$

El promedio de milímetros caídos en el lapso (P.MM.L.) será:

$$\text{P.MM.L.} = \frac{1.077}{6} = 179,5 \text{ mm.}$$

y tomando la cantidad de días de lluvias tendremos:

Julio:  $5 + 2 + 4 + 2 + 2 + 7 = 22 \text{ días}$

Agosto:  $2 + 4 + 3 + 3 + 1 + 7 = 20 \text{ días}$

Septiembre:  $9 + 4 + 6 + 2 + 2 + 5 = \frac{28 \text{ días}}{70 \text{ días}}$

Con los valores precedentes obtenemos el promedio de días de lluvias en el lapso.



---

$$\text{P.D.L.} = \frac{70}{6} = 11.7 \text{ días}$$

y el promedio de milímetros de lluvia caídos por día (P) será:

$$P = \frac{\text{P.MM.L.}}{\text{P.D.L.}} = \frac{179.5 \text{ mm}}{11.7 \text{ días}} = 15.3 \text{ mm/día}$$

Suponemos que en la obra en el trimestre Julio, Agosto y Septiembre ha llovido:

Julio: 80 mm en 7 días  
Agosto: 120 mm en 10 días  
Septiembre: 75 mm en 6 días  
Totales: 275 mm en 23 días

Por lo tanto siendo:

$$\begin{array}{r} 275 \text{ mm} \quad 179.5 \text{ mm} \\ 23 \text{ días} \quad 11.7 \text{ días} \end{array}$$

Corresponde al caso A entonces se calcula:

$$a = \frac{275 \text{ mm} - 179.5 \text{ mm}}{15.3 \text{ mm/día}} = 6.24 \text{ días}$$

$$b = 23 \text{ días} - 11.7 \text{ días} = 11.30 \text{ días}$$

$$\text{Total } a + b = 6.24 \text{ días} + 11.30 \text{ días} = 17.54 \text{ días} = 18 \text{ días}$$

Ampliación del Plazo Contractual por el Trimestre Julio, Agosto y Septiembre dieciocho (18) días.

**ARTICULO 25º- MEJORA PORCENTUAL DE LA PROPUESTA:** En los casos en que Contratista haya ofrecido en el Acto de la Licitación una mejora porcentual sobre el importe consignado de su oferta, los Certificados de Obras que se emitan serán afectados por la rebaja porcentual.

**ARTICULO 26º- REPLANTEO E INICIACIÓN DE LAS OBRAS:** La Administración comunicará al Contratista, con una anticipación mínima de QUINCE (15) días corridos, la fecha de iniciación del replanteo, que deberá realizarse dentro del plazo de TREINTA (30), días corridos, computados a partir de la fecha de la firma del Contrato. En la fecha indicada, el Inspector iniciará el replanteo con asistencia del Contratista o de su representante autorizado, estableciendo marcas, señales, estacas, mojones, puntos fijos de referencia, escalas, etc. que el Contratista queda obligado a conservar por su cuenta.

En base a dichas marcas, señales, puntos fijos, etc., el Contratista complementará, a medida que la marcha de las obras lo exija, el replanteo de detalle de acuerdo con los planos generales, y detalles del proyecto y conforme con las modificaciones que la inspección introduzca durante el curso de los trabajos.

Los gastos en concepto de jornales de peones, movilidad, útiles y materiales que ocasionen el replanteo, así como los de revisión de los replanteos de detalles, que la Administración considere conveniente realizar, son por cuenta exclusiva del Contratista.

En general el replanteo comprenderá la entrega al Contratista de los terrenos necesarios para las obras a ejecutar y se efectuará íntegramente.



Cuando por circunstancias especiales no fuese posible efectuar el replanteo total de las obras, se efectuará un replanteo parcial de las mismas. En este caso, el replanteo parcial deberá comprender como mínimo, una sección continua de la Obra, en la que se pueden efectuar trabajos que tengan un valor no inferior a la mitad del monto total de contrato.

El replanteo deberá ser completado totalmente antes de transcurrido un tercio del plazo contractual, a contar desde la fecha en que se efectúe el primer replanteo parcial. Si el replanteo no fuese completado totalmente dentro del término indicado en el párrafo precedente, por causas no imputables al Contratista, este podrá exigir: a) ampliación del plazo contractual, pero solo si demostrase que con ello se le ha obstaculizado la prosecución de los trabajos según un plan proporcionado a la naturaleza e importancia de la obra y el plazo contractual; b) resarcimiento de mayores gastos, siempre que demostrase fehacientemente, que al no habersele completado el replanteo en el término establecido se le han ocasionado daños o perjuicios materiales.

Terminado el replanteo se extenderá por duplicado un Acta en la que conste habérselo efectuado con arreglo al Proyecto, que será firmada por el Inspector y el Contratista o su Representante.

Cualquier observación que desee formular el Contratista, relacionada con el replanteo y que pudiera dar lugar a reclamos, deberá constar al pie del Acta en forma de reserva, sin cuyo requisito no se considerará válido reclamo alguno.

Todo reclamo relacionado con las reservas efectuadas en el Acta de replanteo deberá ser presentado dentro de los VEINTE (20) días corridos posteriores a la firma de dicha Acta, vencido este plazo el Contratista perderá los derechos respectivos y se tendrá por no efectuada la reserva.

El plazo contractual se contará a partir de la fecha del primer replanteo. Si el Contratista no concurriese al replanteo inicial se fijará una nueva fecha con DIEZ (10) días corridos de anticipación.

Si tampoco concurriese a esta segunda citación sin que existan, a exclusivo juicio de la Administración, causas justificadas que le hayan impedido asistir, o si habiendo concurrido, se negase a firmar el acta que se labrará con tal motivo, con la certificación de testigos o autoridad competente, se considerará que el Contratista hace abandono de la Obra contratada, pudiendo en ese caso la Administración declarar rescindido el Contrato con las penalidades que corresponden. Se deja establecido que las obras deberán iniciarse dentro del plazo máximo de TREINTA (30) días corridos a partir de la fecha del primer replanteo, quedando entendido que el plazo contractual no sufrirá ninguna ampliación en virtud de lo precedentemente expuesto.

**ARTICULO 27º- ELEMENTOS A PROVEER POR LA CONTRATISTA:** El contratista proveerá dentro de los diez (10) días de la firma del contrato de adjudicación, los siguientes elementos para la Inspección, cuya propiedad de los mismos, terminada que fuera la obra y/o cumplido el plazo de ejecución de la misma, quedará como propiedad del Estado Provincial de Entre Ríos, o puede ser devuelta después de la recepción definitiva de la obra con afectación exclusiva a la Obra.-

Los elementos son, a saber:

**a) Elementos para la Inspección – Se Informará por Circular.-**

---



**b) Elementos para la Repartición - Se Informará por Circular.-**

Elementos específicos para la obra, bienes muebles, inmuebles, elementos de oficinas con detalle de todas las características lo más exacto posible -

Vehículo deberá dejarse aclarado: La contratista deberá mantener la provisión de Combustible y demás insumos (mantenimiento, seguros, y gastos en general) que correspondan al vehículo, durante la ejecución de la obra.-

En los casos que los mismos no reúna las condiciones exigidas la contratista deberá proceder a su cambio dentro del plazo de quince (15) días corridos a partir de las observaciones. Al hacer entrega de cada elemento, la Contratista deberá acompañar fotocopia de la factura del proveedor, garantía de fábrica, manual de uso, chequera de servicio si correspondiere y toda otra documentación de interés para cada elemento.-

Los gastos de transporte, transferencia, inscripciones en los Registros Nacionales, Provinciales y/o Municipales si correspondiere y todo otro que origine la provisión, serán por cuenta exclusiva del Contratista.- Los elementos serán entregados en los Organismos indicados y en el detalle, pudiendo el Comitente suspender la emisión de los Certificados de Obras hasta tanto no que debidamente cumplimentadas las provisiones de todos los elementos especificados en el presente artículo o sus cambios si los hubiere.-

**ARTICULO 28° - GASTOS DE INSPECCIÓN:** La inspección de la obra estará a cargo de profesionales de la Dirección Provincial de Obras Sanitarias de Entre Ríos, al que la Empresa deberá abonar durante el plazo de ejecución de la obra hasta la recepción provisoria los gastos inherentes a las retribuciones por mayor jornada horaria de trabajo.-

**ARTICULO 29° - COMPENSACIÓN FINANCIERA:** El PODER EJECUTIVO PROVINCIAL a través de la Resolución N° 2130/91-MGJOySP del 28 de Noviembre de 1991 a dispuesto en su Artículo 7°, la aplicación de la Resolución N° 585/91 del Ministerio de Economía, Obras y Servicios Públicos de la Nación, para reconocer la compensación financiera por el plazo de pago previsto en lo distintos contratos y de acuerdo a lo previsto en el Artículo 5° del Decreto N° 941/91. Compensación Financiera suprimida por Decreto N°288 MGOySP del 20 de Diciembre de 2007.

**ARTÍCULO 30° - SEGUROS POR ACCIDENTES DE TRABAJO Y DE RESPONSABILIDAD CIVIL:** El Contratista deberá presentar con 48 horas de anticipación al comienzo del replanteo de la obra, ante la Repartición:

**Seguros por Accidentes de Trabajo:** Contempladas en la Ley 24.557 sobre riesgos del trabajo, cuyo marco conceptual abarca las siguientes contingencias sociales: accidente de trabajo, enfermedad profesional, accidente "in itinere", asistencia médica y farmacéutica, incapacidades, invalidez, muerte, desempleo - reinserción, de todo el personal empleador y obreros que se desempeñan en la obra, en forma nominal. Además deberá constituir un **seguro de idénticas características** para todo el personal designado por el Comitente para la Inspección.-

**Seguro de responsabilidad civil:** por un monto no inferior al **DIEZ PORCIENTO (10%)** del valor del presupuesto oficial.-

**ARTÍCULO 31° :VARIANTES:**



Se admitirán variantes del Proyecto siempre y cuando se presenten las correspondientes justificaciones e Ingeniería de detalle para su aprobación, ajustándose las mismas a los Pliegos de Especificaciones Técnicas Generales y Particulares.

**ARTICULO 32°: ANTICIPO FINANCIERO.**

No se otorgará Anticipo Financiero.

**ARTICULO 33°: ACOPIO**

Conforme a lo establecido en el Artículo 15 del Pliego General de Condiciones, los oferentes podrán considerar en su oferta el acopio de los siguientes materiales:

\* Cañerías de PVC (c-6) U.D en Ø500mm.

\* Marco y tapa para bocas de registro.

Junto con la propuesta, el Oferente presentará el Plan de Acopio de aquellos materiales que incorpore en esas condiciones, el que deberá estar en concordancia con el Plan de Trabajos previsto desarrollar.

El valor máximo de acopio no deberá superar el 60% del valor mensual previsto según la curva de avance.

**ARTÍCULO 34°:** Estructura de Ponderación: La presente obra tendrá como estructura de ponderación de los insumos principales la que a continuación se adjunta.-



**Dirección Provincial de  
OBRAS SANITARIAS de Entre Ríos**  
**Ministerio de Planeamiento, Infraestructura y Servicios**  
Gobierno de Entre Ríos

OBRA: UNIFICACION COLECTORES CLOACALES Y TRASLADO DE LAGUNAS – 1ª ETAPA

LOCALIDAD: FEDERAL - DPTO. FEDERAL

FECHA: AGOSTO 2017

**Estructura de Ponderación de Insumos**

Insumo	Cód	Descripción	%
MANO DE OBRA	1.2	OFICIAL	25,00%
EQUIPO	16.2	Camión volcador - 320/340 HP - chasis corto	21,24%
COMBUSTIBLE	16.1	Gas Oil	29,39%
CAÑO PVC Ø 500 MM - UD	14.28	Caño PVC - ø 160 mm.- 3,2 mm. x 6 m.	24,37%
			100,00%





**Dirección Provincial de  
OBRAS SANITARIAS de Entre Ríos**  
**Ministerio de Planeamiento, Infraestructura y Servicios**  
Gobierno de Entre Ríos

---

# **Anexo I**

# **Decretos Reglamentarios**

---

---



**Dirección Provincial de  
OBRAS SANITARIAS de Entre Ríos**  
**Ministerio de Planeamiento, Infraestructura y Servicios**  
Gobierno de Entre Ríos

---

**DECRETO N° 5908 MEOYSP**

**Expte. ÚNICO N° 167983 SOYSP**

**Paraná, 17 de Diciembre de 1998**

**VISTO :**

Las Leyes Nacionales N° 19.587 – DE HIGIENE Y SEGURIDAD EN EL TRABAJO y N° 24.557 – DE RIESGO DE TRABAJO – sus Reglamentaciones y el CONVENIO NACIÓN – PROVINCIA, firmado el 04 de julio de 1996 en materia de Riesgo del Trabajo; y

**CONSIDERANDO :**

Que es necesario ampliar los conceptos existentes en los Pliegos utilizados para la contratación de Obras Públicas en todo lo referente a dichas leyes;

Que la Ley Nacional N° 19587 – De Higiene y Seguridad en el Trabajo – en su Artículo 3° dispone que “Cuando la presentación del trabajo se ejecute por terceros, en establecimiento, centro o puestos de trabajos del dador principal o maquinarias, elementos o dispositivos por el suministrados, este será solidariamente responsable del cumplimiento de las disposiciones de ésta Ley” ;

Que el Gobierno Provincial se encuentra actuando como comitente y/o participe en la ejecución de obras en su territorio y como tal está obligado al cumplimiento de dicha legislación ;

Que la Ley Nacional N° 24.557 – sobre Riesgo del Trabajo – obliga a todo empleador a afiliarse a su personal a una Administradora de Riesgo de Trabajo – A.R.T. ;

Que tanto el Decreto Nacional N° 911/96 – Reglamento para la Industria de la Construcción – la Resolución N° 231/96 S.R.T. y Resolución N° 51/97 S.R.T., establece las condiciones básicas de Higiene y Seguridad que deben cumplir en una obra en construcción desde el comienzo de la misma, como así también todo lo que debe reunir el Legajo Técnico de Higiene y Seguridad en el Trabajo y en especial el Programa de Seguridad ;

Que en la actividad de la Industria de la Construcción deben contemplarse situaciones puntuales en razón de generar riesgos específicos, cuya variedad y secuencia exigen un tratamiento diferenciado, arrojando en



**Dirección Provincial de  
OBRAS SANITARIAS de Entre Ríos  
Ministerio de Planeamiento, Infraestructura y Servicios  
Gobierno de Entre Ríos**

---

muchos casos alto índice de siniestralidad que afectan notoriamente en un problema social, por lo que es prioridad del Gobierno Provincial preservar la salud integral de dicho trabajadores ;

Que se ha dado muestra de ello, con la firma del Convenio Nación – Provincia, suscrito el 04 de julio de 1996, donde se establecen las relaciones entre ambas jurisdicciones en materia de riesgos del trabajo, regido por los principios de coordinación y cooperación para lograr la optimización de la Ley N° 24.557 ;

Que es deber del Estado preservar el cumplimiento de las disposiciones legales y reglamentarias en rigor, siendo necesaria la adopción de medidas para lograr el cumplimiento por parte de las Empresas contratista de Obra Públicas, de exigencias atinentes a leyes laborales, provisionales, impositivas de seguro y otras ;

Que la Administración podrá exigir a la Empresa Contratista la Documentación que acredite la Actuación del Legajo Técnico de Higiene y Seguridad, todo dentro de lo dispuesto por el Decreto Ley de Obras Públicas N° 6351, ratificado por Ley N° 7495 – Artículo 29° y Decreto Ley de Obras Públicas N° 5677/88 MGJOYSP ;

Por ello;

**EL GOBERNADOR DE LA PROVINCIA**

**DECRETA:**

**ARTÍCULO 1°.-**La parte dispositiva del presente Decreto será incorporada a los Pliegos utilizados para contratación de Obras Públicas, en los que el Estado Provincial contrate o participe, directa o indirectamente, a través de las distintas Dependencias u Organismos Centralizados, Descentralizados o Entes Autárquicos.-

**ARTÍCULO 2°.-** Los Oferentes de toda Licitación de Obras Públicas, realizadas por la Provincia, deben incluir en su Oferta la designación del Responsable del Servicio de Higiene y Seguridad en el Trabajo para la obra licitada.-

**ARTÍCULO 3°.-** La empresa Constructora, adjudicataria de la Obra Licitada, previo a la firma del Contrato, debe : a) Presentar constancia de inscripción en el Registro de Profesionales con la Especialidad de Higiene y Seguridad en el Trabajo; b) Presentar el Programa de Higiene y Seguridad en el Trabajo para la Obra, conforme a lo establecido por el Poder Ejecutivo Nacional – Decreto N° 911/96 y Resoluciones N° 231/96 S.R.T. y N° 51/97 S.R.T., rubricado por el profesional habilitado.-

**ARTÍCULO 4°.-** La ADMINISTRACIÓN podrá exigir a las Empresas Contratistas de Obras Públicas la documentación



**Dirección Provincial de  
OBRAS SANITARIAS de Entre Ríos**  
**Ministerio de Planeamiento, Infraestructura y Servicios**  
Gobierno de Entre Ríos

---

que acredite la actualización del Legajo Técnico de Higiene y Seguridad, para la obra de que se trate, todo dentro de lo dispuesto por el Decreto Ley Provincial de Obras Públicas N° 6351, ratificado por Ley N° 7495 – Artículo 29° y con los alcances del Decreto N° 5677/88 MGJOYSP.-

**ARTÍCULO 5°.-** Para las Obras Licitadas, controladas y/o en proceso de ejecución será de aplicación lo dispuesto por el Artículo 3° de esta misma norma legal.-

**ARTÍCULO 6°.-** El presente Decreto será refrendado por el señor Ministro Secretario de Estado de Economía, Obras y Servicios Públicos.-

**ARTÍCULO 7°.-** Regístrese, comuníquese, publíquese y archívese.-

**ES COPIA**



**Anexo ARTICULO 12° - PLAN DE TRABAJO Y CURVA DE INVERSIONES - PLANILLA TIPO.-**

El oferente deberá presentar con su propuesta, un plan de trabajo y una curva de inversiones de acuerdo con el desarrollo de la obra que ofrece realizar. La confección del mismo responderá a los lineamientos del ejemplo adjunto.

**Plan de Trabajo y Curva de Inversión**

**Obra:**

**Plazo:**

**Contratista:**

**Fecha de Replanteo:**

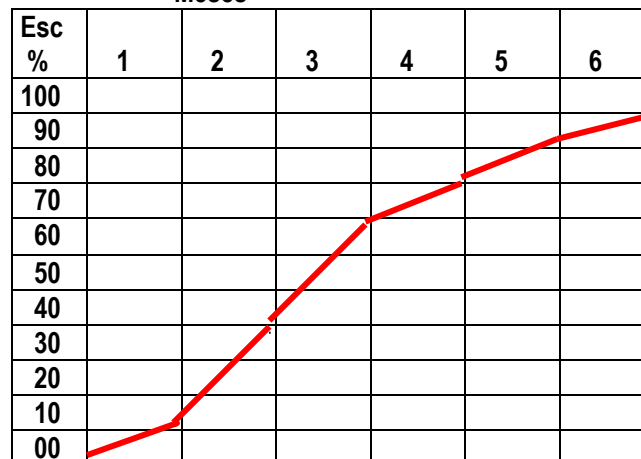
Items

Meses

N°	Descripción	U	Cantidad	Monto en %	1	2	3	4	5	6
					%	%	%			
						%	%	%	%	%
					%	%	%	%		
					%	%	%	%		
						%	%	%	%	%
						%	%	%	%	%
							%	%	%	%

**Ejecución Parcial en %**

Meses



**MODELO CARTEL DE OBRA – ARTICULO 22° DEL PLIEGO COMPLEMENTARIO DE CONDICIONES:**

El Contratista deberá colocar en la obra, en el lugar que indique la Comitante, antes de la fecha de firma del Acta de Replanteo, un cartel de obra construido con los datos de la obra y ajustado al presente modelo:



**DECRETO N° 288 MGJEOYSP**  
**EXTE. UNICO N° 773.973 SMOSP**

**PARANA, 20 de Diciembre de 2007**

**VISTO:**

La Resolución N° 2130/91 MGJEOYSP que dispuso la aplicación de la Resolución N° 585/91 del Ministerio de Economía, Obras y Servicios Públicos de la Nación, para reconocer la compensación financiera por el plazo de pago previsto en los distintos contratos y de acuerdo a lo previsto en el Artículo 5° del Decreto Nacional N° 941/91 receptada en los Pliegos de Obras de Licitaciones públicas, privadas y Concursos de Precios aprobados por los Decretos N° 26/06 GOB, 27/06 GOB y 4099/06 GOB respectivamente, y;

**CONSIDERANDO:**

Que la Resolución N° 2130/91 MGJEOYSP que instrumentaba, entre otras cosas, el reconocimiento de una compensación financiera por el plazo de pago previsto en los distintos contratos y de acuerdo a lo previsto en el Artículo 5° del decreto N° 941/91 ha sido derogada tácitamente por la Ley N° 25.561 y por lo tanto ha perdido vigencia a partir de la sanción del Régimen de Emergencia Pública y Reforma del Régimen Cambiario;

Que en efecto el Artículo 3° de la Ley N° 25.561 –EMERGENCIA PÚBLICA Y REFORMA DEL RÉGIMEN CAMBIARIO- dejó sin efecto el estatuido en el Artículo 9° de la Ley N° 23.928 de paridad cambiaria y tal derogación acarreó, a su vez, la derogación tácita de todas aquellas disposiciones que en su consecuencia se habían dictado, entre las cuales se encuentra la Resolución N° 2130/91 MGJEOYSP –puntualmente en lo que hace a la disposición en análisis – Artículo 7°;

Que no resulta procedente el pago de la compensación financiera a las Empresas adjudicatarias, en virtud de que las normas legales que sustentaron a la Resolución aludida se encuentran derogadas tácitamente;

Que no obstante tal circunstancia, si bien la compensación financiera por el plazo de pago previsto en los distintos contratos de obras fue incluida en los textos de los Pliegos de Obras aprobados por los Decretos Nos. 26 GOB, 27 GOB y 4099 GOB del año 2006 para Licitaciones Públicas, Privadas y concursos de Precios respectivamente, ello no resulta suficiente para sustentar su pago por cuanto el obrar estatal debe conformarse según el principio de legalidad, y es indubitable que la Administración deba actuar incondicionalmente sujeta al ordenamiento jurídico;

Que esta cuestión es tratada en doctrina; Julio R. Comadira en su obra de “Derecho Administrativo” (Ed. LexisNexis, pag. 279) cuando al analizar los principios generales del procedimiento administrativo aplicables a la licitación pública, refiere identificarlo con la locución “*juricidad*”, porque ella representa mejor, a su entender, la idea de que el accionar de la Administración Pública en la procura del bien común supone necesariamente el respeto de todo el orden jurídico; que la autonomía de la voluntad de las partes cede, en el caso concreto, ante el Principio de legalidad o



---

juridicidad que exige que la actuación de la Administración sea conforme a todas las disposiciones jurídicas vigentes;

Que en tal sentido, no es posible soslayar que las cláusulas incluidas en un Pliego que resulten prohibidas o ilegales por contrariar alguna norma vigente faculta a los contratantes a tenerlas por no escritas, no obstante que el contrato celebrado igualmente resulta válido;

Que así lo expresa con manifiesta claridad Roberto Dromi, en su obra “La Licitación Pública”, pág. 252: “La inclusión de estipulaciones ilegales o prohibidas que contradigan el ordenamiento jurídico o violen sus principios, autoriza a los oferentes a considerarlas como inexistentes y a apartarse de ellas, siendo sus ofertas igualmente válidas (...) Los licitadores que tienen la obligación imperativa de respetar las reglas del mecanismo licitatorio contenidas en los pliegos de bases y condiciones pueden excepcionalmente apartarse de ellas, en la hipótesis de que una de sus cláusulas contradiga alguna ley o norma general de contrataciones”. En igual sentido se expresa Enrique Sayagues Laso en su libro “La licitación Pública”, pág. 111: “La Administración está sujeta a un ordenamiento jurídico, dentro del cual ha de desenvolverse. Encuéntrase, pues, impedida de incorporar a los pliegos cláusulas que vayan contra disposiciones imperativas de las leyes en vigencia. Si a pesar de todo así lo hiciera, dichas cláusulas serían nulas y los licitantes podrían descartarlas, sin que por esa causa sus ofertas fuesen observables. Esta es también la solución de la doctrina y la jurisprudencia”;

Que en concordancia con lo expuesto, corresponde suprimir en los Pliegos Complementarios de Condiciones para licitaciones de Obras aprobados por los Decretos N° 26/06 GOB, 27/06 GOB y 4099/06 GOB los artículos que disponen el reconocimiento de la Compensación Financiera por el plazo de pago previsto en los distintos contratos de obras;

Que han tomado intervención en las actuaciones el Departamento legal SMOYSO, la contaduría General de la Provincia, la Secretaría Legal y Técnica de la Pcia. y la Fiscalía de Estado;

Por ello:

## **EL GOBERNADOR DE LA PROVINCIA**

### **DECRETA:**

**ARTICULO 1º:** Suprímase el reconocimiento de la Compensación Financiera por el plazo de pago previsto en los distintos contratos de obras, incluido en los pliegos Complementarios de Condiciones para Licitaciones de Obras aprobados por los Decretos N° 26/06 GOB – Licitación Privada – Artículo 29º -, N° 27/06 GOB – Licitación pública – Artículo 29º - y N° 4099/06 –GOB – Concurso de Precios – Artículo 27º - conforme lo expresado en los Considerandos del presente Decreto.-

**ARTÍCULO 2º:** Inclúyase el presente Decreto como ANEXO en los pliegos Complementarios de Condiciones para licitaciones de Obras aprobados por los Decretos N° 26/06 GOB, 27/06 GOB y 4099/056 GOB.-

**ARTICULO 3º:** El presente Decreto será refrendado por el Señor MINISTRO SECRETARIO DE ESTADO DE



**Dirección Provincial de  
OBRAS SANITARIAS de Entre Ríos**  
**Ministerio de Planeamiento, Infraestructura y Servicios**  
Gobierno de Entre Ríos

---

GOBIERNO, JUSTICIA EDUCACIÓN, OBRAS Y SERVICIOS PÚBLICOS.-

**ARTÍCULO 4º:** Regístrese, comuníquese, publíquese y archívese y pasen las actuaciones a la Secretaría Ministerial de Obras y Servicios Públicos para su comunicación a todos los Organismos de Estado Provincial que ejecuten Obra.-



# APLICACIÓN / CARTEL DE OBRA PÚBLICA

## Tipografías Utilizadas. OPCION 2

Recuadro Verde

Color CMYK C:40 M:0Y:80 K:0

**OBRAS PARA**

**ESTAR MEJOR**

**AMPLIACIÓN DE RED CLOACAL Y  
REDES ALEDAÑAS EN BARRIO 1**

**OBRA:**

**MONTO:**

**PLAZO DE EJECUCIÓN:**

**EMPRESA CONTRATISTA:**

**ORGANISMOS EJECUTANTES:**



un mismo horizonte

CLAIM Gobierno de Entre Ríos

Estilo Minúscula/ Fuente "Nexa Light"

Color: CIAN C100 M:0 Y:0 K:0

Texto Blanco

Estilo Mayúscula/ Fuente "Avenir Next"

Texto Verde

Estilo Mayúscula/ Fuente "Avenir Next"

Color CMYK C:40 M:0Y:80 K:0

Recuadro Celeste

Color CMYK C:78 M:33 Y:0 K:0

Borde CIAN

Color CMYK C:100 M:0 Y:0 K:0

Logo Gobierno de Entre Ríos

Gradient

DIMENSIÓN ANCHO 1,50m

Recuadro Verde

Color CMYK C:40 M:0Y:80 K:0

NOMBRE RESUMEN DE LA OBRA A  
EJECUTAR

Texto Blanco

Estilo Mayúscula/ Fuente "Nexa Ligth"

Texto Negro

Estilo Mayúscula Negrita/ Fuente  
"Avenir Next Condensed"

Alineación Izquierda

Texto Negro. A definir según obra

Estilo Oración / Fuente "Open Sans"

Alineación Izquierda

# APLICACIÓN / CARTEL DE OBRA PÚBLICA

## Tipografías Utilizadas. OPCIÓN 2

Recuadro Verde  
Color CMYK C:40 M:0Y:80 K:0

**OBRAS PARA**

**ESTAR MEJOR**

**AMPLIACIÓN DE RED CLOACAL Y  
REDES ALEDAÑAS EN BARRIO 1**

**OBRA:**

**MONTO:**

**PLAZO DE EJECUCIÓN:**

**EMPRESA CONTRATISTA:**

**ORGANISMOS EJECUTANTES:**



**LOGO 2**

**LOGO 3**

Recuadro Verde  
Color CMYK C:40 M:0Y:80 K:0

Logos Alternativos, según  
Obra a ejecutar

Texto Blanco  
Estilo Mayúscula/ Fuente "Avenir  
Next"

Texto Verde  
Estilo Mayúscula/ Fuente "Avenir  
Next"  
Color CMYK C:40 M:0Y:80 K:0

Recuadro Celeste  
Color CMYK C:78 M:33 Y:0 K:0

Borde CIAN  
Color CMYK C:100 M:0 Y:0 K:0

Logo Gobierno de Entre Ríos  
Gradient  
DIMENSIÓN ANCHO 1,50m

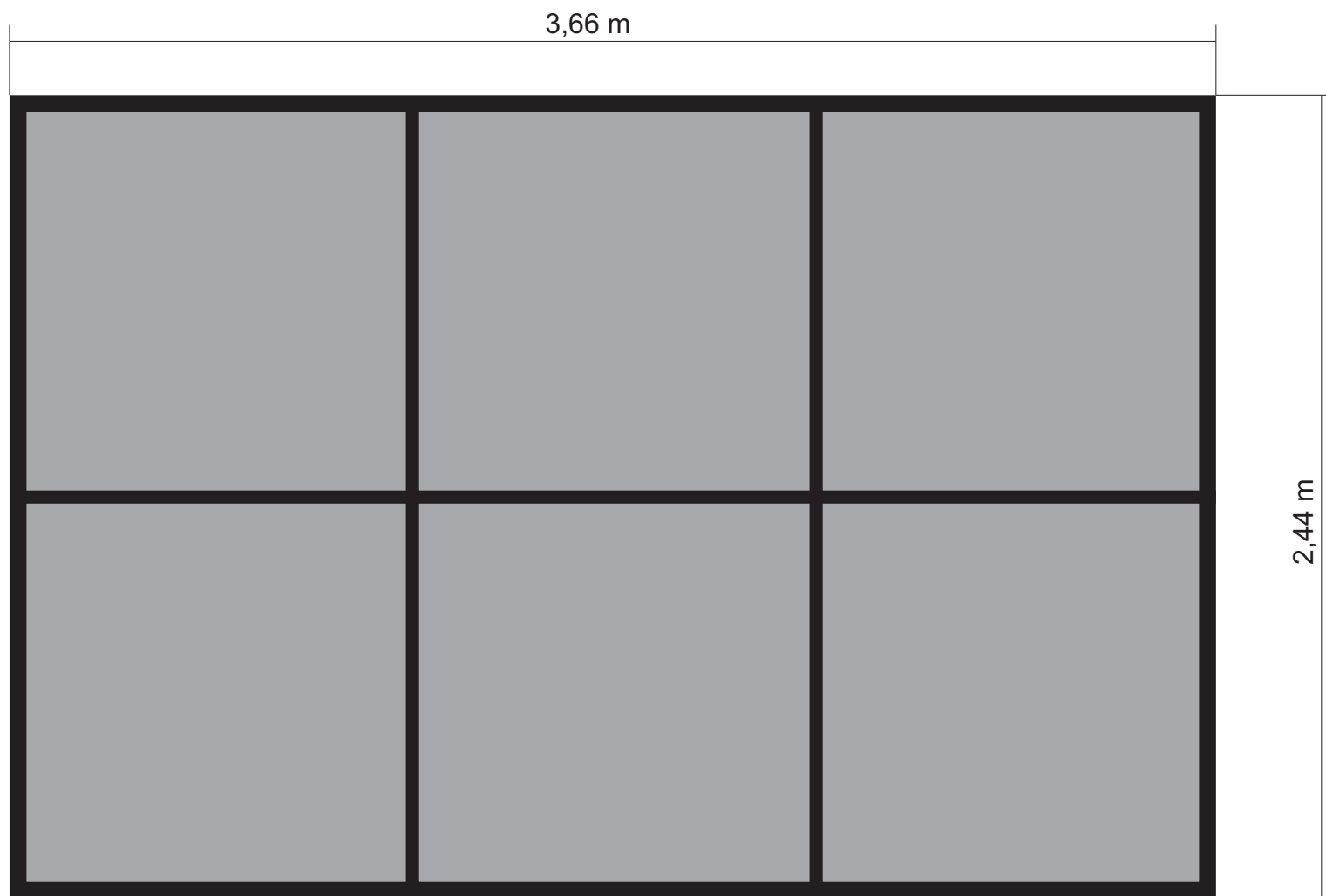
NOMBRE RESUMEN DE LA OBRA A  
EJECUTAR  
Texto Blanco  
Estilo Mayúscula/ Fuente "Nexa Ligth"

Texto Negro  
Estilo Mayúscula Negrita/ Fuente  
"Avenir Next Condensed"  
Alineación Izquierda

Texto Negro. A definir según obra  
Estilo Oración / Fuente "Open Sans"  
Alineación Izquierda

# APLICACIÓN / CARTEL DE OBRA PÚBLICA

Dimensión Cartel



Perfiles "C" Galvanizados  
Chapa Galvanizada N°22  
Tornillos autoperforantes Zincados



NEUTROS



AGUA/CIELO

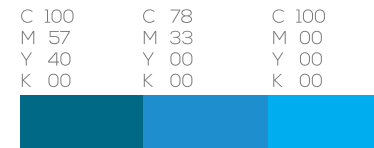
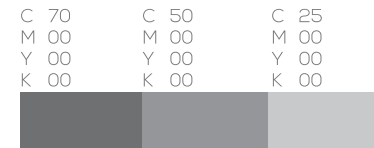


NATURALEZA

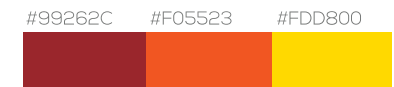


ESCUDO/SOL

PANTONE



CMYK



HEXADECIMAL

## FUENTES Tipográficas

Nexa Ligth:

abcdefghijklmnopqrstuvwxyz  
ABCDEFGHIJKLMNOPQRSTUVWXYZ  
0123456789

*Avenir Next Condensed:*

*abcdefghijklmnopqrstuvwxyz  
ABCDEFGHIJKLMNOPQRSTUVWXYZ  
0123456789*

Avenir Next:

abcdefghijklmnopqrstuvwxyz  
ABCDEFGHIJKLMNOPQRSTUVWXYZ  
0123456789

Open Sans:

abcdefghijklmnopqrstuvwxyz  
ABCDEFGHIJKLMNOPQRSTUVWXYZ  
0123456789

Se adjuntan archivos de fuentes correspondientes



**DECRETO N° 288 MGJEOYSP**  
**EXTE. UNICO N° 773.973 SMOSP**

**PARANA, 20 de Diciembre de 2007**

**VISTO:**

La Resolución N° 2130/91 MGJEOYSP que dispuso la aplicación de la Resolución N° 585/91 del Ministerio de Economía, Obras y Servicios Públicos de la Nación, para reconocer la compensación financiera por el plazo de pago previsto en los distintos contratos y de acuerdo a lo previsto en el Artículo 5° del Decreto Nacional N° 941/91 receptada en los Pliegos de Obras de Licitaciones públicas, privadas y Concursos de Precios aprobados por los Decretos N° 26/06 GOB, 27/06 GOB y 4099/06 GOB respectivamente, y;

**CONSIDERANDO:**

Que la Resolución N° 2130/91 MGJEOYSP que instrumentaba, entre otras cosas, el reconocimiento de una compensación financiera por el plazo de pago previsto en los distintos contratos y de acuerdo a lo previsto en el Artículo 5° del decreto N° 941/91 ha sido derogada tácitamente por la Ley N° 25.561 y por lo tanto ha perdido vigencia a partir de la sanción del Régimen de Emergencia Pública y Reforma del Régimen Cambiario;

Que en efecto el Artículo 3° de la Ley N° 25.561 –EMERGENCIA PÚBLICA Y REFORMA DEL RÉGIMEN CAMBIARIO- dejó sin efecto el estatuido en el Artículo 9° de la Ley N° 23.928 de paridad cambiaria y tal derogación acarreó, a su vez, la derogación tácita de todas aquellas disposiciones que en su consecuencia se habían dictado, entre las cuales se encuentra la Resolución N° 2130/91 MGJEOYSP –puntualmente en lo que hace a la disposición en análisis – Artículo 7°;

Que no resulta procedente el pago de la compensación financiera a las Empresas adjudicatarias, en virtud de que las normas legales que sustentaron a la Resolución aludida se encuentran derogadas tácitamente;

Que no obstante tal circunstancia, si bien la compensación financiera por el plazo de pago previsto en los distintos contratos de obras fue incluida en los textos de los Pliegos de Obras aprobados por los Decretos Nos. 26 GOB, 27 GOB y 4099 GOB del año 2006 para Licitaciones Públicas, Privadas y concursos de Precios respectivamente, ello no resulta suficiente para sustentar su pago por cuanto el obrar estatal debe conformarse según el principio de legalidad, y es indubitable que la Administración deba actuar incondicionalmente sujeta al ordenamiento jurídico;

Que esta cuestión es tratada en doctrina; Julio R. Comadira en su obra de “Derecho Administrativo” (Ed. LexisNexis, pag. 279) cuando al analizar los principios generales del procedimiento administrativo aplicables a la licitación pública, refiere identificarlo con la locución “*juricidad*”, porque ella representa mejor, a su entender, la idea de que el accionar de la Administración Pública en la procura del bien común supone necesariamente el respeto de todo el orden jurídico; que la autonomía de la voluntad de las partes cede, en el caso concreto, ante el Principio de legalidad o



---

juridicidad que exige que la actuación de la Administración sea conforme a todas las disposiciones jurídicas vigentes;

Que en tal sentido, no es posible soslayar que las cláusulas incluidas en un Pliego que resulten prohibidas o ilegales por contrariar alguna norma vigente faculta a los contratantes a tenerlas por no escritas, no obstante que el contrato celebrado igualmente resulta válido;

Que así lo expresa con manifiesta claridad Roberto Dromi, en su obra “La Licitación Pública”, pág. 252: “La inclusión de estipulaciones ilegales o prohibidas que contradigan el ordenamiento jurídico o violen sus principios, autoriza a los oferentes a considerarlas como inexistentes y a apartarse de ellas, siendo sus ofertas igualmente válidas (...) Los licitadores que tienen la obligación imperativa de respetar las reglas del mecanismo licitatorio contenidas en los pliegos de bases y condiciones pueden excepcionalmente apartarse de ellas, en la hipótesis de que una de sus cláusulas contradiga alguna ley o norma general de contrataciones”. En igual sentido se expresa Enrique Sayagues Laso en su libro “La licitación Pública”, pág. 111: “La Administración está sujeta a un ordenamiento jurídico, dentro del cual ha de desenvolverse. Encuéntrase, pues, impedida de incorporar a los pliegos cláusulas que vayan contra disposiciones imperativas de las leyes en vigencia. Si a pesar de todo así lo hiciera, dichas cláusulas serían nulas y los licitantes podrían descartarlas, sin que por esa causa sus ofertas fuesen observables. Esta es también la solución de la doctrina y la jurisprudencia”;

Que en concordancia con lo expuesto, corresponde suprimir en los Pliegos Complementarios de Condiciones para licitaciones de Obras aprobados por los Decretos N° 26/06 GOB, 27/06 GOB y 4099/06 GOB los artículos que disponen el reconocimiento de la Compensación Financiera por el plazo de pago previsto en los distintos contratos de obras;

Que han tomado intervención en las actuaciones el Departamento legal SMOYSO, la contaduría General de la Provincia, la Secretaría Legal y Técnica de la Pcia. y la Fiscalía de Estado;

Por ello:

## **EL GOBERNADOR DE LA PROVINCIA**

### **DECRETA:**

**ARTICULO 1º:** Suprímase el reconocimiento de la Compensación Financiera por el plazo de pago previsto en los distintos contratos de obras, incluido en los pliegos Complementarios de Condiciones para Licitaciones de Obras aprobados por los Decretos N° 26/06 GOB – Licitación Privada – Artículo 29º -, N° 27/06 GOB – Licitación pública – Artículo 29º - y N° 4099/06 –GOB – Concurso de Precios – Artículo 27º - conforme lo expresado en los Considerandos del presente Decreto.-

**ARTÍCULO 2º:** Inclúyase el presente Decreto como ANEXO en los pliegos Complementarios de Condiciones para licitaciones de Obras aprobados por los Decretos N° 26/06 GOB, 27/06 GOB y 4099/056 GOB.-

**ARTICULO 3º:** El presente Decreto será refrendado por el Señor MINISTRO SECRETARIO DE ESTADO DE



**Dirección Provincial de  
OBRAS SANITARIAS de Entre Ríos**  
**Ministerio de Planeamiento, Infraestructura y Servicios**  
Gobierno de Entre Ríos

---

GOBIERNO, JUSTICIA EDUCACIÓN, OBRAS Y SERVICIOS PÚBLICOS.-

**ARTÍCULO 4º:** Regístrese, comuníquese, publíquese y archívese y pasen las actuaciones a la Secretaría Ministerial de Obras y Servicios Públicos para su comunicación a todos los Organismos de Estado Provincial que ejecuten Obra.-





**Dirección Provincial de**  
**OBRAS SANITARIAS de Entre Ríos**  
**Ministerio de Planeamiento, Infraestructura y Servicios**  
Gobierno de Entre Ríos

---



Dirección Provincial de  
**OBRAS SANITARIAS** de Entre Ríos  
Ministerio de Planeamiento, Infraestructura y Servicios  
Gobierno de Entre Ríos

---

**Obra:**

**“UNIFICACION COLECTORES CLOACALES Y  
TRASLADO DE LAGUNAS – 1ª ETAPA”**

***Localidad: FEDERAL***

***Departamento: FEDERAL***

**Servicio:**

***Cloaca***

***PLIEGO GENERAL DE  
ESPECIFICACIONES  
TÉCNICAS***



---

**PLIEGO GENERAL DE ESPECIFICACIONES TÉCNICAS**

**INDICE**

**CAPITULO I: MATERIALES**

- Artículo N° 1: ..... Cemento portland artificial.-
- Artículo N° 2: ..... Otros cemento.-
- Artículo N° 3: ..... Agregado grueso y fino para morteros y hormigones.-
- Artículo N° 4: ..... Aditivos y agua para morteros y hormigones.-
- Artículo N° 5: ..... Barras de acero para hormigones armados.-
- Artículo N° 6: ..... Cal grasa en terrones.-
- Artículo N° 7: ..... Cal grasa en polvo.-
- Artículo N° 8: ..... Cal hidráulica en polvo.-
- Artículo N° 9: ..... Ladrillos comunes.-
- Artículo N° 10: ..... Ladrillos Prensados.-
- Artículo N° 11: ..... Cascotes de ladrillos.-
- Artículo N° 12: ..... Polvo de ladrillos.-
- Artículo N° 13: ..... Materiales elásticos para sellado de juntas.-
- Artículo N° 14: ..... Pisos y revestimientos para baldosas cerámicas .-
- Artículo N° 15: ..... Mosaicos graníticos.-
- Artículo N° 16: ..... Mosaicos Calcáreo.-
- Artículo N° 17: ..... Azulejos.-
- Artículo N° 18: ..... Tejas.-
- Artículo N° 19: ..... Pinturas.-
- Artículo N° 20: ..... Masilla.-

**CAPITULO II: CAÑERÍA, PIEZAS ESPECIALES, VALVULAS, ACCESORIOS Y MATERIALES VARIOS**

- Artículo N° 21: .....Cañería, piezas especiales y juntas de goma.-
- Artículo N° 22: .....Hierro de fundición gris para cañería, válvulas, tapas, rejillas y piezas especiales en general.-
- Artículo N° 23: .....Válvulas y accesorios.-

**CAPITULO III: LEVANTAMIENTO Y REFACCIONES DE AFIRMADOS, PAVIMENTOS Y VEREDAS**

- Artículo N° 24: .....Depósito y transporte de los materiales extraídos de los afirmados, pavimentos y veredas.-
- Artículo N° 25: .....Refección de afirmados y pavimentos.-
- Artículo N° 26: .....Refección de veredas.-
- Artículo N° 27: .....Formas de liquidar la refección de afirmados, pavimentos y veredas.-

**CAPITULO IV: EXCAVACIONES**



- 
- Artículo N° 28: ..... Alcance de los precios unitarios.-  
Artículo N° 29: ..... Replanteo definitivo.-  
Artículo N° 30: ..... Estudio de suelos.-  
Artículo N° 31: ..... Perfil de las excavaciones.-  
Artículo N° 32: ..... Medio y sistema de trabajos a emplear en la ejecución de las excavaciones.-  
Artículo N° 33: ..... Excavaciones a cielo abierto, enmaderamiento, apuntalamientos y  
Tablestacados metálicos.-  
Artículo N° 34: ..... Liquidación de excavaciones practicadas a cielo abierto.-  
Artículo N° 35: ..... Excavación en túnel – entibamientos.-  
Artículo N° 36: ..... Liquidación de excavaciones practicadas en túnel.-  
Artículo N° 37: ..... Eliminación de agua en las excavaciones – depresión de las napas  
subterráneas, bombeos y drenajes.-  
Artículo N° 38: ..... Empleos de explosivos para las disgregaciones del terreno  
Artículo N° 39: ..... Puentes, planchadas y pasarelas.-  
Artículo N° 40: ..... Desagües públicos y domiciliarios.-  
Artículo N° 41: ..... Interrupciones del tránsito, carteles indicadores, medidas de seguridad  
Artículo N° 42: ..... Apuntalamiento, derrumbes.-  
Artículo N° 43: ..... Rellenos y terraplenamientos.-  
Artículo N° 44: ..... Depósito de los materiales extraídos de las excavaciones.-  
Artículo N° 45: ..... Transporte de materiales sobrantes de las excavaciones y rellenos.-

#### **CAPITULO V: MAMPOSTERÍA Y REVOQUES**

- Artículo N° 46: ..... Consolidación del asiento de fundaciones.-  
Artículo N° 47: ..... Mampostería de ladrillos comunes.-  
Artículo N° 48: ..... Mampostería de ladrillos a la vista – toma de juntas.-  
Artículo N° 49: .....- Revoques y enlucidos  
Artículo N° 50: ..... Vanos y dinteles  
Artículo N° 51: ..... Pisos, veredas y zócalos.-  
Artículo N° 52: ..... Capas aisladoras horizontales.-  
Artículo N° 53: ..... Tabiques aisladores verticales.-

#### **CAPITULO VI: HORMIGONES Y MORTEROS**

- Artículo N° 54: ..... Hormigones.-  
Artículo N° 55: ..... Morteros para mamposterías y rellenos.-  
Artículo N° 56: ..... Preparación de las mezclas.-  
Artículo N° 57: ..... Cantidad de agua para el empaste.-  
Artículo N° 58: ..... Cajones y medidas para el dosaje del cemento y de los agregados finos y gruesos.-

#### **CAPITULO VII: Estructuras de Hormigón Armado.-**



- 
- Artículo N° 59: .....Moldes y encofrados.-  
Artículo N° 60: .....Precauciones anteriores al moldeo.-  
Artículo N° 61: .....Precauciones a adoptar en el hormigón.-  
Artículo N° 62: .....Colado del hormigón en los moldes.-  
Artículo N° 63: .....Apisonado del hormigón.-  
Artículo N° 64: .....Vibrado de hormigón.-  
Artículo N° 65: .....Hormigón bajo agua.-  
Artículo N° 66: .....Hormigones con fríos intensos.-  
Artículo N° 67: .....Curado de las estructuras.-  
Artículo N° 68: .....Juntas de construcción.-  
Artículo N° 69: .....Plazo para el desencofrado.-  
Artículo N° 70: .....Dobladura de las barras.-  
Artículo N° 71: .....Empalme de barras y ganchos.-  
Artículo N° 72: .....Colocación de armaduras.-  
Artículo N° 73: .....Variación de los diámetros de las barras.-  
Artículo N° 74: .....Medición, liquidación y alcances de los precios de hormigones.-  
Artículo N° 75: .....Obras de arte viales, proyecto y ejecución de encofrados, puentes de servicios.-

#### **CAPITULO VIII: COLOCACIÓN DE CAÑERÍA Y ACCESORIO Y CONSTRUCCIONES IN-SITU DE CONDUCTOS DE HORMIGÓN.-**

- Artículo N° 76: .....Conductos de hormigón IN-SITU.-  
Artículo N° 77: .....Planos y planillas definitivos.  
Artículo N° 78: .....Precauciones a adoptar en la colocación de cañerías y piezas especiales de cualquier naturaleza, verificación aplastamiento y desinfección.-  
Artículo N° 79: .....Cruce con cañerías.-  
Artículo N° 80: .....Cruce de vías férreas y rutas.-  
Artículo N° 81: .....Cámaras de empalmes y sumideros.-  
Artículo N° 82: .....Bocas de registro.-  
Artículo N° 83: .....Subpresión.-

#### **CAPITULO IX:ESPECIFICACIONES VARIAS.-**

- Artículo N° 84: .....Cama de arena para asiento de cañerías.-  
Artículo N° 85: .....Agua para la prueba de cañerías.-  
Artículo N° 86: .....Análisis de tierra y agua subterráneas.-  
Artículo N° 87: .....Protecciones anticorrosivos.-  
Artículo N° 88: .....Ensayo de resistencia del terreno.-  
Artículo N° 89: .....Planos de detalles – planillas de armaduras.-  
Artículo N° 90: .....Pruebas hidráulicas de las cañerías.-  
Artículo N° 91: .....Colocación de caños de cloaca en boca de registro para futuras ampliaciones.-  
Artículo N° 92: .....Acometidas de las colectoras que concurren a boca de registro existente.-



**Dirección Provincial de  
OBRAS SANITARIAS de Entre Ríos**  
**Ministerio de Planeamiento, Infraestructura y Servicios**  
Gobierno de Entre Ríos

- 
- Artículo N° 93: .....Conexiones domiciliarias externas de cloaca.-  
Artículo N° 94: .....Conexiones domiciliarias externas de agua.-  
Artículo N° 95: .....Planilla N° 1.-  
Artículo N° 96: .....Planilla N° 2.-  
Artículo N° 97: .....Planilla N° 3.-



---

**PLIEGO GENERAL DE ESPECIFICACIONES TÉCNICAS**

**CAPITULO I: MATERIALES**

**Artículo N°1: Cemento portland artificial**

Los cementos a utilizar en la obra se ajustarán a las especificaciones del Reglamento CIRSOC 201 y Anexos.

**Artículo N°2: Otros cementos.-**

Cuando por razones especiales el Contratista estimara necesario recurrir al empleo de cementos especiales, deberá solicitar a la Inspección la autorización correspondiente, debiendo justificarlo en cada caso.

Previamente a la utilización de tales elementos, el Contratista entregará las muestras y datos garantizados del mismo para su aprobación mediante los ensayos correspondientes, siendo por su cuenta todos los gastos que a ese fin se originen.- Además deberá documentar debidamente el tiempo de estacionamiento de ese material, pues deberá ser de muy reciente fabricación.-

**Artículo N°3: Agregados grueso y fino para morteros y hormigones.-**

Los agregados finos a utilizar en los hormigones y morteros a ejecutar en las obras se ajustarán a las especificaciones del Reglamento CIRSOC 201 y Anexos.

**Artículo N°4: Aditivos y agua para morteros y hormigones.**

Los aditivos y agua a utilizar en los hormigones y morteros a ejecutar en las obras se ajustarán a las especificaciones del Reglamento CIRSOC 201 y Anexos.

**Artículo N°5: Barras de acero para hormigón armado.-**

Las barras de acero a utilizar en las estructuras de hormigón Armado deben estar en un todo de acuerdo con lo especificado en el **CIRSOC 201 y Anexos**, y siempre que en el Pliego Particular de Especificaciones Técnicas no se especifique lo contrario se utilizará el acero para estructuras ADN – 420.

**Artículo N°6: Cal grasa en terrones.-**

Provenirá de la cocción de calcáneos de gran pureza; deberá contener noventa por ciento (90%) de óxido de calcio y ser de reciente fabricación.- Una vez apagada deberá formar una masa pastosa y completamente uniforme.-

Los terrones se apagarán en bateas impermeables en forma paulatina, luego se hará pasar a través de una malla fina de alambre y se la depositará en una fosa abierta en el terreno, revestida de ladrillos, donde se dejará estacionar diez días (10) como mínimo antes de usarla, cuidando que no se fragüe.-



**Artículo N°7: Cal grasa en polvo.-**

Se obtendrá por extinción en fábrica de cal grasa en terrones especificado en el Artículo N° 6 y deberá contener el noventa por ciento (90%) de óxido de calcio.-

El contratista deberá justificar que la cal que utilice es de reciente extinción, sin cuyo requisito no se permitirá su empleo

La cal deberá proveerse en envases herméticos y depositarse en lugares secos al amparo de la intemperie.-

**Artículo N°8: Cal hidráulica en polvo.-**

Procederá de la cocción de calcáreos que contengan silicato de alúmina y magnesia y cuya extinción haya sido efectuada cuidadosamente en fábrica.-

Ensayada en un mortero normal de proporción: Una (1) parte de cal hidráulica y tres (3) partes de arena normal en peso, deberá dar a los Veintiocho (28) días una resistencia a la compresión de treinta kilogramos por centímetros cuadrados (30 Kg/cm<sup>2</sup>).-

La cal deberá proveerse en envases herméticos y depositarse en lugares secos al amparo de la intemperie.-

**Artículo N°9: Ladrillos comunes.-**

Serán bien cocidos, sin vitrificaciones ni rajaduras y aristas bien definidas, golpeados entre sí deberán dar un sonido metálico.-

Se emplearán ladrillos de las dimensiones comunes en plaza, o sea de 5cm x 12.5cm x 27cm aproximadamente, pero no se permitirá el empleo de ladrillos de menos de 26.5cm de longitud.-

Los ladrillos ensayados en probetas formadas por dos medios de ladrillos unidos con morteros K, deberán presentar una resistencia mínima al aplastamiento de 80 Kg/cm<sup>2</sup>.-

**Artículo N°10: Ladrillos prensados.-**

Serán de Estructuras compacta, aristas vivas y caras planas sin rajaduras o rebabas.- Estarán uniformemente cocidos pero sin vitrificaciones y no deberán presentar núcleos calizos.- Sus dimensiones deberán ser aproximadamente de 5.5cm x 11cm x 23cm.-

Los ladrillos ensayados en probetas formadas por dos medios ladrillos unidos con morteros K, deberán presentar una resistencia mínima al aplastamiento de 100Kg/cm<sup>2</sup>.-

**Artículo N°11: Cascote de ladrillos.-**

Procederán de la molienda de ladrillos, bien cocidos o de mampostería asentadas con mezcla de cal o cemento, deberán ser limpios, libres de tierra, yeso o polvo.- El tamaño de los trozos oscilará entre 1.5cm y 5cm.-

**Artículo N°12: Polvo de ladrillos.-**





---

Se obtendrá por trituración de ladrillos, bien cocidos o de cascote de los especificados en el Artículo N° 11.-

No deberá contener yeso ni tierra y en mínimas proporciones podrá contener mortero de cal proveniente de demolición de mampostería.-

**Artículo N°13: Materiales elásticos para sellado de juntas.**

Para el sellado de juntas de dilatación en todo tipo de estructuras el Contratista propondrá a la Inspección los materiales a utilizar, acompañando folletos e indicaciones para la colocación fijadas por el fabricante.

Si la Inspección lo considera procedente podrá requerir muestras y realizar ensayos para verificar el comportamiento. Todos los gastos que demanden estas provisiones y ensayos serán por cuenta del Contratista.

Una vez aprobados los materiales, el Contratista no podrá reemplazar los mismos sin la autorización escrita de la Inspección.

**Artículo N°14: Pisos y revestimientos de baldosas cerámicas.-**

Todos los pisos y revestimientos de baldosas cerámicas serán del tipo esmaltado de primera calidad, resistentes a la acción del agua fría o hirviendo, ácidos o álcalis y no deberá acusar rajaduras ni cuarteamiento, de origen nacional, excepto que las especificaciones Técnicas Particulares fijen lo contrario.

Para los pisos deberán ser tipo mono cocción para alto tránsito, calidad IP5.

Cuando existan encuentros con cantos vivos y en terminaciones que no coincidan con un encuentro de paredes, los mismos deberán ser protegidos mediante la utilización de cantoneras de aluminio natural en toda su longitud, tanto vertical como horizontal.

Para su colocación se utilizarán adhesivos y pastinas de marcas reconocidas y primera calidad.

Cuando los revestimientos se coloquen en núcleos húmedos los adhesivos serán hidrófugos.

Previo al ingreso a obra de los materiales el Contratista entregará muestras y especificaciones técnicas a la Inspección y una vez aprobadas por la misma no podrán ser reemplazados sin una autorización escrita.

**Artículo N°15: Mosaicos graníticos.-**

Los mosaicos graníticos estarán constituidos por tres capas de morteros diferentes, superpuestas y prensadas, de preferencia con prensa hidráulica.-

La capa superior aparente, o pastina, estará constituida por gránulos de mármoles de tamaño a convenir, empleando los cementos necesarios para conseguir piezas iguales en tonalidad, aspecto y resistencia a las muestras que la Inspección apruebe en cada caso.- El espesor de la pastina no deberá ser menor de 5mm y el espesor total del mosaico de 20mm.- No se permitirá el empleo de mosaicos que no tengan un estacionamiento mínimo de veinte (20) días.-

**Artículo N°16: Mosaicos calcáreos**



---

Los mosaicos calcáreos o de cemento comprimido estarán constituidos por tres (3) capas de morteros diferentes superpuestas y prensadas, de preferencia con prensa hidráulica.-

La capa de mortero aparente o pastina estará constituida por cemento y arena coloreados con polvo de mármol y ocre, a fin de conseguir piezas similares en tonalidad y resistencia a las muestras que la Inspección apruebe en cada caso.- El Espesor mínimo de la capa aparente será de tres milímetros (3mm) y el espesor total del mosaico de veinte milímetros (20mm).-

No se permitirá la colocación de mosaicos que no tengan veinte (20) días de estacionamiento como mínimo.-

#### **Artículo N°17: Azulejos.-**

Los azulejos serán de 0.15x0.15m de color uniforme, bien planos y de espesor constante, de fabricación nacional.- Su esmalte vítreo será de primera calidad, resistentes a la acción del agua fría o hirviendo, ácidos o álcalis y no deberá acusar rajaduras ni cuarteamiento

Sus bordes bien rectos, se rechazarán las piezas que presenten alguna cachadura en los mismos.- Las piezas para terminación superior y para ángulos salientes, serán también de 0.15x0.15 m y tendrán un canto redondeado.-

Para su colocación se utilizarán adhesivos y pastinas de marcas reconocidas y primera calidad.

Cuando los revestimientos se coloquen en núcleos húmedos los adhesivos serán hidrófugos.

Previo al ingreso a obra de los materiales el Contratista entregará muestras y especificaciones técnicas a la Inspección y una vez aprobadas por la misma no podrán ser reemplazados sin una autorización escrita.

#### **Artículo N°18: Tejas.-**

Las tejas serán del tipo colonial esmaltadas, procedente de fábricas de reconocida competencia a juicio de la Inspección, de dimensiones, coloración y tonalidad uniforme, de primera calidad y de un solo tipo, sus dimensiones serán de aproximadamente de 0.20 o 0.13m de ancho y de 0.42 de largo, excepto que las Especificaciones Técnicas Particulares fijen otro modelo y/o características.-

#### **Artículo N°19: Pinturas.-**

Serán de marcas reconocidas y calidad aceptada por la Inspección, elaboradas bajo Normas IRAM.-

**Artículo N°20: Masilla.-** La masilla será homogénea fabricada con tiza y aceite de linaza aprobada.- No se permitirá el uso de masilla vieja, ablandada por un exceso de aceite.-

### **CAPITULO II: CAÑERIAS, PIEZAS ESPECIALES, VALVULAS, ACCESORIOS Y MATERIALES VARIOS.-**



---

**Artículo N°21: Cañerías, piezas especiales y juntas de goma.-**

Cuando el Contratista deba contemplar el suministro de cañerías, piezas especiales de hierro fundido, acero, material vítreo, hormigón simple, armado o pretensado, asbestos cemento, policloruro de vinilo (P.V.C.), poliéster reforzado con fibra de vidrio (P.R.F.V.) y polietileno de alta densidad (PEAD), su fabricación y recepción se ajustará a las especificaciones en fabricación y dimensiones según Normas IRAM.-

Toda la cañería que se utilice para la obra deberá poseer SELLO DE CALIDAD IRAM o el certificado de aprobación por lote de IRAM.

En el caso que las juntas a realizar sean con aros de goma, los mismos deben poseer SELLO DE CALIDAD IRAM o aprobación por lote por parte de IRAM, para conducir líquidos cloacales de acuerdo a la **Norma IRAM 113.047 0 113.035** y para agua potable **Norma IRAM 113.048 o 113.035**, debiendo tener en relieve la inscripción "agua" o "cloaca" según corresponda. Para el caso que posean SELLO DE CALIDAD IRAM o aprobación por lote de acuerdo a otra Norma IRAM, la misma debe garantizar que el aro sea apto para el uso que se le dará en la obra donde se pretende colocar y debiendo el Contratista entregar a la Inspección una copia de dicha Norma, debiendo también en este caso tener en relieve la inscripción "agua" o "cloaca" según corresponda.

**Artículo N°22: Hierro de fundición gris para cañerías, válvulas, tapas, rejillas y piezas especiales en general.-**

El material será fundición gris de la mejor calidad, homogénea, no quebradiza, libre de desigualdades o proyecciones, partes porosas, agujeros, sopladuras y/u otros defectos de cualquier naturaleza y presentará su textura gris, compacto y regular.- Deberá ser a la vez dulce y tenaz, fácil de trabajar al buril y a la lima y deformable al martillo.- Para comprobar su calidad se someterá la fundición a los siguientes ensayos:

**Tracción:** Se colocarán barras de ensayo que tengan en el medio de su longitud una sección circular de 0.025 m de diámetro y terminada en cada extremidad por un ojo sacado en el colado de la fundición o perforado en frío.- Estas barras deberán soportar sin romperse un esfuerzo de tracción de 14 kg/mm<sup>2</sup> de sección y aplicados en forma progresiva.-

**Flexión:** Se colocarán horizontalmente y en molde de arena seca, barras de ensayos de 1,00m de largo y una sección rectangular de 0.025 m x 0.050 m.- Estas barras apoyadas de planos sobre dos aristas distante una de otra 0.61m, deberán resistir sin romperse una carga total de 920kg aplicado en forma progresiva en su punto medio.- La flecha inmediatamente antes de la rotura no será menor de 7.5mm.-

**Dureza:** Se harán ensayos de durezas sobre las probetas extraídas, las que deberán acusar **una dureza Brinel máxima de 210Kg./mm<sup>2</sup>.**

Los valores fijados deberán ser satisfechos con el promedio de las probetas ensayadas, correspondientes a cada colado, pero cada probeta deberá satisfacer las exigencias establecidas, disminuidas e incrementadas en un diez por ciento (10%) según corresponda.-

El peso específico será de 7,2tn/m<sup>3</sup>.

El Contratista con la debida anticipación hará las gestiones pertinentes ante el Ente responsable a fin de que se designe al Inspector que deberá estar presente en la fábrica en todas las coladas de las piezas y que indicará la cantidad de barras de ensayos que se prepararán, las que serán superiores a tres (3) por colada.-



**Artículo N°23: Válvulas y accesorios.-**

Su fabricación y recepción en obra se ajustará a las Normas IRAM correspondientes a cada una de ellas.

**CAPITULO III: LEVANTAMIENTO Y REFACCIONES DE AFIRMADOS, PAVIMENTOS Y VEREDAS.-**

**Artículo N°24: Depósito y transporte de los materiales extraídos de los afirmados, pavimentos y veredas.-**

El Contratista deberá solicitar autorización a la Municipalidad para remover los afirmados y depositar en la vía pública los materiales extraídos.-

El material proveniente del levantamiento de afirmado y pavimentos se utilizará en forma de muros perimetrales, de manera de poder depositar en el recinto que se forme con los mismos el material extraído de los contrapisos.- Estos depósitos se harán, en general en la vía pública cuidando de no producir entorpecimientos al tránsito y el libre escurrimiento de las aguas superficiales.-

Si los recintos detallados en el párrafo anterior se hicieran en la vereda, se deberá colocar sobre las mismas una capa de arena o tabloncillos de madera para evitar deterioros en aquellas, pero si por cualquier causa se produjeran desperfectos, deberá repararlos el Contratista, por su cuenta.-

Los mosaicos, baldosas, etc., extraídos de las veredas se aplicarán en las mismas, en forma de permitir el paso de los peatones.-

Si por cualquier causa no fuera posible depositar en la vía pública los materiales extraídos de los afirmados, pavimento y veredas, será por cuenta del Contratista la locación de terrenos locales para depositarlos, sean estos de propiedad particular o fiscal.-

El transporte y manipuleo de materiales provenientes de la remoción de afirmados, pavimentos y veredas, y de los sobrantes de su refección serán por cuenta del Contratista y regirán a este respecto las mismas especificaciones que para el transporte del material sobrante de las excavaciones.-

**Artículo N°25: Refección de afirmados y pavimentos.-**

La refección de afirmados y pavimentos estarán a cargo del Contratista, si no se especifica expresamente en otra forma en el Pliego de Especificaciones Particulares.-

La refección de afirmados y pavimentos que no tengan contrato de conservación de entidades ajenas a la Municipalidad, la efectuará el Contratista, salvo otra indicación del Pliego de Especificaciones.-

La refección de afirmado y pavimentos se hará de acuerdo con las disposiciones nacionales, provinciales y municipales vigentes, según se trate, o bien cuando aquellas no existieran, reconstruyendo el afirmado en la forma primitiva.- Cuando se trate de afirmados y pavimentos en los que puede utilizarse para su reconstrucción los materiales provenientes de su demolición, tales como restos de asfalto, tosca triturada, grava, cascotes de hormigón, arena, etc., el Contratista adoptará las medidas necesarias para evitar pérdidas, deterioros o cualquier otra causa de inutilización, pues será por su cuenta la reposición de los materiales que faltaran, o pagará a su presentación las facturas que por



---

reposición de esos materiales sean presentadas por la Municipalidad, Empresa o Entidades que tengan a su cargo la conservación de los afirmados y pavimentos.-

Cuando la superficie del suelo en la que hubieran practicado excavaciones estuviera desprovista de afirmados y pavimentos, será por cuenta del Contratista el apisonado y abovedamiento hasta dejar el terreno en la forma primitiva.-

La refección de afirmados y pavimentos deberá quedar terminado satisfactoriamente, seis (6) días después de concluido el relleno de la excavación respectiva, a contar desde la fecha en que la Inspección haya ordenado su reconstrucción.- Por cada día de retraso que exceda este plazo y en cada caso comprobado, el Contratista se hará pasible a la multa de hasta cinco (5) veces el jornal diario para el oficial obrero del gremio de la construcción vigente en el momento de la infracción.-

Cualquier hundimiento en los afirmados y pavimentos reconstruidos deberá ser reparado por el Contratista por su cuenta, dentro de los quince (15) días de notificado y en caso de no hacerlo así, la Dirección ejecutará los trabajos de reparación y su importe se descontará de los Certificados, del depósito de garantía o del fondo de reparo.-

#### **Artículo N°26: Refección de veredas.-**

La refección de veredas estará a cargo del Contratista.

En la reconstrucción se empleará el mismo tipo de materiales que el de la vereda primitiva.-

Las veredas de mosaicos se construirán sobre un contrapiso de 8cm de espesor con hormigón H 4, siempre y cuando el contrapiso existente no sea de calidad superior, en cuyo caso se deberá respetar sus características.-

Los mosaicos se asentarán con morteros "P" espolvoreados con cemento.-

Si la vereda no hubiera tenido mosaico u otro material, será por cuenta del Contratista el apisonamiento y abovedamiento hasta dejar el terreno en la forma primitiva y la provisión y colocación de tepes si los hubiera.-

Los reclamos que presentaren los propietarios con motivo de la refección de las veredas, deberá ser atendidos y solucionados de inmediato por el Contratista y en caso de no hacerlo así los ejecutará la Comiteo o Municipalidad y los gastos que se originen se deducirán de los Certificados a liquidar y/o créditos que disponga el Contratista.-

Los plazos en que deberá efectuarse la refección en las veredas y la multa por demora, serán los mismos que se han especificado para los afirmados y pavimentos.-

Respecto a los hundimientos que se produjeran en las veredas reconstruidas, tendrán validez también las mismas especificaciones que para los afirmados y pavimentos.-

#### **Artículo N°27: Forma de liquidar la refección de afirmados, pavimentos y veredas.-**

En la liquidación de la refección de afirmado, pavimentos y veredas, se reconocerá al Contratista un sobrecosto de 20cm por cada lado de la excavación correspondiente, con respecto a los anchos de zanja y de otras excavaciones que se establecen en estas Especificaciones o que se fijen en los Pliegos Complementarios y Planos.- Este sobrecosto se considerará como única compensación por las refecciones que hubiere que ejecutar por la trabazón de adoquines, piedras, mosaicos, hundimientos, asentamiento del terreno, inundaciones, etc..- El Contratista efectuará por su cuenta y cargo la refección de la parte que exceda de las dimensiones establecidas precedentemente y que hayan sido provocadas por la ejecución de la obra.-



---

Cuando se trate de afirmados y pavimentos con contratos de conservación cuya refección no efectuará el Contratista y si hubiese removido más dimensiones que la ya especificada, será por su cuenta y cargo el pago del exceso de la refección y su importe se descontará de los Certificados a liquidar o créditos que disponga.-

No se certificarán refecciones que estando sujetas a disposiciones fiscales vigentes, no hubieran sido aprobadas por la entidad correspondiente sin perjuicio del cumplimiento de las demás especificaciones de los documentos de Licitación.- Los precios unitarios que se contraten para la refección de afirmados y pavimentos, veredas, incluirán : la provisión de todos los materiales necesarios, la reposición o pago de los faltantes, la ejecución en la misma forma que se encontraba el pavimento y/o cordones cunetas y/o badenes y/o afirmados primitivos, la colocación de cordones, el transporte de los materiales sobrantes y todas las eventuales inherentes a la perfecta terminación de esta clase de trabajos.-

Para el caso en que existan pavimentos, afirmados, cordones cunetas, badenes y/o veredas que demoler y reconstruir y los mismos no tengan un ítem específico en el presupuesto del Contrato, el Contratista deberá realizar los trabajos y su costo debe ser prorrateado dentro de los precios unitarios de la parte de obra a la cual correspondan.

#### **CAPITULO IV: EXCAVACIONES.-**

##### **Artículo N°28: Alcance de los precios unitarios.-**

Los precios unitarios que se contraten para la ejecución de los distintos tipos de excavaciones, incluirán el levantamiento y posterior reconstrucción de mejorados, rípios, afirmados, cordones cunetas, pavimentos, veredas con sus contrapisos u otras instalaciones existentes, la clasificación, estiba, conservación y transporte de los materiales extraídos, ya sea que estos se acondicionen en las proximidades de la obra para su ulterior transporte y utilización en esta, o deban ser retirados de la misma, los enmaderamientos, entibamientos y apuntalamiento, la provisión, hinca y extracción de tablestacado metálico y apuntalamientos de éstos en caso necesario, la prestación de enseres, equipos, maquinarias u otros elementos de trabajo, las pérdidas de material e implemento que no puedan ser extraídos, la eliminación del agua de las excavaciones, la depresión de las napas subterráneas, el bombeo y drenaje, las instalaciones para la excavación, provisión del aire y alumbrado en los pozos y excavaciones en túnel, el empleo de explosivos para la disgregación del terreno, las pasarelas y puentes para pasaje de peatones y vehículos, los gastos que originen las medidas de seguridad a adoptar; la conservación y reparación de instalaciones existentes de propiedad de la Municipalidad u otro Ente, incluso la reparación de los conductos que hubieran sido afectados; el relleno de las excavaciones con compactación, la colocación de tepes si lo hubiere, el abovedamiento del terreno donde no hubiere pavimento, el depósito y distribución de los materiales sobrantes, una vez efectuados los rellenos, hasta una distancia de un radio de cinco (5) kilómetros y todas las eventualidades inherentes a esta clase de trabajo.-

##### **Artículo N°29: Replanteo definitivo.-**

El replanteo definitivo de las obras a ejecutar, aunque esté determinado en otro Artículo del Pliego y/o Planos, se definirá previa consulta con los planos de Instalaciones existente incluidos en el Contrato y con las consultas que el Contratista obligatoriamente debe realizar con todos los Entes prestadores de los distintos servicios existentes en la zona de la obra, con objeto de determinar la solución mas conveniente y que presente menor posibilidad de modificaciones ulteriores.- El Contratista deberá ejecutar los sondeos previos para determinar definitivamente la existencia de todas las instalaciones que indiquen los planos u otras no anotadas que sean indicadas por los Entes prestadores de los servicios, los cuales serán por su cuenta y cargo.

Con el punto fijo y las indicaciones sobre la ubicación de la traza y/o terrenos que entregue la Inspección al Contratista



---

al momento de la firma del Acta de Replanteo, el mismo deberá proceder a realizar el replanteo total de la obra, dejando nuevos puntos fijos, balizando la ubicación de bocas de registro, válvulas, nudos de empalmes de cañerías nuevas y/o a existentes, conexiones domiciliarias externas, obras especiales, etc., midiendo todas las longitudes de tramos e indicando, instalaciones existentes, etc. y presentará a la Inspección tres copias impresas y un soporte magnético de todo el relevamiento que realizó a los efectos de que la misma determine el replanteo definitivo en base al cual se ejecutarán los trabajos. El tiempo que le demande al Contratista el replanteo de la obra estará incluido dentro del plazo de ejecución fijado para la misma y deberá ser tenido en cuenta en el Plan de

Trabajos que presente con su Oferta. La Inspección dispondrá de cinco (5) días corridos para fijar el replanteo definitivo o solicitar otros relevamientos que puedan ser necesarios. Para cada nueva presentación la Inspección contará con tres (3) días corridos para analizar y resolver sobre la documentación recibida.

Para el caso de obras que incluyan dos o más sectores totalmente independientes entre ellos, el Contratista los puede realizar por sector y presentar en forma independiente cada uno de ellos, a medida que los vaya completando, previa autorización de la Inspección, pero se deberá completar el 100% de los mismos en un término de treinta (30) días corridos contados a partir de la fecha del Acta de Replanteo.

#### **Artículo N°30: Estudios de suelos.**

En virtud de que el Proponente a la Licitación que resulte adjudicatario es responsable de la viabilidad técnica para que la obra se pueda ejecutar de acuerdo al proyecto y al fin para el cual se la construye, deberá realizar todos los estudios de suelo, que a su criterio sean necesarios, para conocer todas las características geotécnicas del subsuelo que le permitan elaborar su Oferta con pleno conocimiento de las variables que pueden influir en los costos de los trabajos.

Si del estudio de suelos que realice el Oferente, con el objeto de elaborar su Oferta y para ser utilizados para la ejecución de la obra, surge algún parámetro que obligue a modificar el proyecto y/o adoptar medidas y/o realizar trabajos especiales y/o adicionales, deberá comunicarlo a la Dirección Provincial de Obras Sanitarias de Entre Ríos dentro del plazo fijado por los Pliegos Generales y Complementarios de Condiciones para realizar consultas durante el período de llamado a licitación, ya que si no lo hace una vez presentada su Oferta el Proponente a la Licitación no podrá alegar errores por desconocimiento de las características geotécnicas del proyecto, por lo que no se dará trámite a ningún reclamo de modificación y/o resarcimiento de ningún tipo fundamentado en este motivo.

Cuando por las características del suelo existente en el lugar de la obra se deba reemplazar por otro apto para la función que deba cumplir, como por ejemplo fundación de estructuras, impermeabilización de taludes y fondos de lagunas, construcción de terraplenes, etc., el precio de los trabajos adicionales por la excavación y retiro del suelo extraído de la obra y la provisión en obra de otro apto, ya sea extraído de terrenos de la Comitente y/o privados, será por cuenta exclusiva del Contratista debiendo prever su costo dentro del precio unitario de la excavación.

#### **Artículo N°31: Perfil de las excavaciones.-**

El fondo de las excavaciones tendrá la pendiente que indique los planos respectivos o la que fije la Inspección.-

El Contratista deberá rellenar por su cuenta, con hormigón "H 4", toda excavación hecha a mayor profundidad que la indicada y donde el terreno hubiera sido disgregado por la acción atmosférica o por cualquier otra causa imputable o no al Contratista.-

Este relleno de hormigón deberá alcanzar el nivel de asiento de la obra de que se trate.-

No se alcanzará nunca de primera intención la cota definitiva del fondo de las excavaciones sino que se dejará siempre una capa de 0,10m de espesor que solo se recortará en el momento de asentar las obras correspondientes o instalar las



---

cañerías.-

**Artículo N°32: Medios y sistemas de trabajo a emplear en la ejecución de las excavaciones.-**

No se impondrá restricciones al Contratista en lo que respecta a medios y sistemas de trabajo a emplear para ejecutar las excavaciones, por ello es que deberán ajustarse a las características del terreno y demás condiciones.-

El Contratista será único responsable de cualquier daño, desperfecto o perjuicio indirecto, ya sea a personas, a las obras o edificios e instalaciones, derivado del empleo de sistemas de trabajos inadecuados y/o falta de previsión de su parte.-

La Inspección podrá exigir al Contratista, cuando así lo estime conveniente, la justificación del empleo de sistemas o medios determinados de trabajo y la presentación de los cálculos de resistencia de los enmaderamientos, entibaciones y tablestacados, sin que ella exima al Contratista de sus responsabilidades.-

Se admitirá, si la característica del terreno lo permite, la ejecución de excavaciones en forma alternada, de túneles y zanjas en lugar de zanjas corridas, debiendo dejarse los túneles una vez rellenos, perfectamente consolidados.- En tal caso la liquidación de la excavación se efectuará como si hubiera sido ejecutada a cielo abierto de acuerdo con las profundidades y anchos de zanjas de las tablas anexas a las presentes especificaciones y/o a los Pliegos Complementarios.-

Lo especificado precedentemente debe entenderse que se refiere a túneles de pequeñas longitudes y no para lo que especifican los Artículos N° 35 y N° 36 de este Pliego.-

En este caso no se liquidará la refección de pavimentos y/o veredas que no fueran necesarios ejecutar.-

**Artículo N°33: Excavaciones a cielo abierto – enmaderamientos, apuntalamientos y tablestacados metálicos.-**

El Contratista deberá adoptar las medidas necesarias para evitar deterioros de canalizaciones e instalaciones que afecten el trazado de las obras, siendo por su cuenta los apuntalamientos y sostenes que sean necesarios realizar a ese fin y los deterioros que pudieran producirse en ellas.-

En caso de emplearse enmaderamientos completos, o estructuras semejantes, deberán ser de sistemas y dimensiones adecuadas a la naturaleza del terreno que se trate, en manera de asegurar la perfecta ejecución de la de Obra respectiva.-

Cuando se empleen tablestacados metálicos serán de sistema adecuados para asegurar la estabilidad del recinto de trabajo.-

Cualquiera sea el tipo de sistema empleado, el costo de provisión, hincas y retiro de las tablestacas, de los apuntalamientos, materiales, equipos y mano de obra necesarios para la ejecución de la obra, se considerarán incluidos dentro de los precios unitarios contratados para la excavación.-

**Artículo N°34: Liquidación de excavaciones practicadas a cielo abierto.**

Previo al inicio de todo tipo de excavación y movimiento de suelo, se deberán en conjunto entre el Representante Técnico y la Inspección, los relevamientos planialtimétricos necesarios de los terrenos sin alterar, de manera tal que





---

permita con posterioridad a la ejecución de los trabajos, realizar el cálculo del volumen de suelo excavado.

Si los terraplenes de protección de lagunas de tratamiento se construyen con suelo extraído de la excavación de las lagunas, si el Pliego Particular de Especificaciones Técnicas no indica lo contrario, no recibirán pago por separado, sino que su costo de construcción debe ser incluido dentro del precio unitario de la excavación de las lagunas. Si los terraplenes se construyen con suelo que no provenga de la excavación de lagunas, deberá tener un ítem separado de la misma y el volumen del mismo se medirá en su posición originaria en el predio donde se excavará, para lo cual también se deberán realizar los relevamientos previos del terreno natural que posibilite con posterioridad medición y certificación del volumen excavado.

Para la liquidación de excavaciones que deban alojar obras de mampostería, hormigón simple o armado, etc. se considerará la sección de mayor proyección en planta de acuerdo a los planos respectivos y la profundidad que resulte de la medición directa con respecto al nivel del terreno natural, no reconociéndose sobre anchos de ninguna especie en razón de la ejecución de enmaderamientos, apuntalamientos, tablestacado, ni encofrados exteriores para las obras de hormigón.-

Los anchos de excavación en zanja y los volúmenes por ejecución de nichos de remache para juntas de cañerías, que se reconocerán al Contratista, se indican en las planillas que a tal fin se especifican el presente Pliego, no reconociéndose sobre anchos de ninguna especie, en razón de la ejecución de enmaderamientos, apuntalamientos, tablestacados, etc., excepto que en el Pliego Complementario de Especificaciones Técnicas se especifique lo contrario-

La profundidad que se adoptará para el cómputo será la que resulte de la medición directa con respecto al nivel del terreno natural, que para el caso de cañerías es 0,10m por debajo del exterior inferior de las mismas y para el resto de obras el nivel de asiento de éstas.-

Cuando se trata de conductos de mampostería u hormigón simple o armado a construirse in situ, el ancho de zanja se establecerá en los planos o en los Pliegos Complementario de Especificaciones Técnicas.-

En las Certificaciones mensuales, las partidas de excavación de zanjas para colocación de cañería, se desdoblará en la siguiente forma:

- 1) Excavación de zanja, con cañería colocadas y en condiciones de poder efectuarse la primera prueba hidráulica, 70% del precio unitario contratado.
- 2) Excavación de zanja totalmente terminada, en la oportunidad en que se halla efectuado el relleno de acuerdo al Artículo N° 43 de este Pliego, y retirado el material sobrante, el 30% del precio unitario contratado.

Las certificaciones parciales mensuales para estructuras, bocas de registro, cámaras de válvulas y demás obras especiales, se realizarán de la siguiente forma:

- 1) Excavación completa con el fondo de la estructura u obra de que se trate construida, el 70% del precio unitario contratado.
- 2) Una vez completado el relleno de las sobre excavaciones, si las hubiera, de acuerdo al Artículo 43° de este Pliego y retirado el material sobrante, el 30% del precio unitario contratado.

Las certificaciones parciales mensuales de la excavación de las lagunas de tratamiento se realizarán de la siguiente forma:

- 1) Si la construcción de los terraplenes está incluida en su precio unitario:
  - Si los terraplenes se construyen simultáneamente con la excavación y se retira el material sobrante hasta su posición definitiva, se certificará el 70% de la excavación realizada en el período.



- Si los terraplenes no se construyen simultáneamente con la excavación y no se retira el material sobrante hasta su posición definitiva, se certificará el 50% de la excavación realizada en el período. Al construirse el 100% de los terraplenes se certificará un 10% más, con lo cual se completará la certificación del 60% y al retirarse la totalidad del material sobrante hasta su disposición final un 10% más, con lo que se completa una certificación del 70%.
- 2) Si la construcción de los terraplenes se certifica en un ítem separado de la excavación:
- Si simultáneamente con la excavación el material sobrante se va retirando hasta su posición definitiva, se certificará el 70% de la excavación realizada en el período.
  - Si el material sobrante no se retira hasta su posición definitiva simultáneamente con la excavación, se certificará el 60% de la excavación realizada en el período y al retirarse la totalidad del material sobrante hasta su disposición final un 10% más, con lo que se completa una certificación del 70%.

El 30% restante de la excavación de las lagunas y terraplenes, según lo especificado en los dos puntos anteriores, se certificará cuando las lagunas estén totalmente terminadas de acuerdo al proyecto y estén concluidas sus obras complementarias de ingreso, interconexiones, descarga, etc, aunque éstas se midan y certifiquen en ítems separados, debiendo encontrarse las mismas en condiciones de ser habilitadas.

Si los terraplenes se certifican en ítem separado de la excavación de las lagunas, mensualmente se certificará el 70% de lo ejecutado en el período, medido en su posición originaria, y el 30% restante se certificará cuando las lagunas se encuentren terminadas de acuerdo al proyecto y estén concluidas sus obras complementarias de ingreso, interconexiones, descarga, etc, aunque éstas se midan y certifiquen en ítems separados, debiendo encontrarse las mismas en condiciones de ser habilitadas.

Para obras de provisión de agua potable y cloacas la excavación no podrá aventajar en más de 300m a la cañería colocada, aprobada, con bocas de registros, piezas especiales, válvulas, ejecuciones de nudos, conexiones domiciliarias externas, cámaras, etc. y zanja totalmente terminada según lo establecido **en el presente CAPÍTULO.-**

Si luego de terminados los rellenos se produjeran asentamientos de los mismos la Inspección fijará al Contratista un plazo para completarlo y en caso de incumplimiento la inspección podrá suspender la Certificación de toda la excavación para la cañería que estuviera en condiciones de ser certificadas hasta tanto se completen dichos rellenos.-

### **Artículo N°35: Excavación en túnel – entibamientos.-**

Por la naturaleza especial de esta clase de excavaciones, se extremarán las precauciones tendientes a evitar acciones o peligro para el personal que trabaje en las obras, debiendo el Contratista cumplir estrictamente las leyes y disposiciones que rigen la ejecución de "Trabajos en lugares insalubres".-

La duración de la jornada de trabajo no excederá de seis horas (6Hrs.) diarias o treinta y seis semanales. No se permitirá el trabajo en túneles presurizados, excepto para reparaciones de maquinarias y por tiempos limitados, con tiempos de exposición avalados por autoridades de Salud Pública.

Se prestará especial atención a la ventilación y renovación del aire del interior de los túneles, a cuyo efecto el Contratista deberá disponer de aspiraciones y extractores de aire en número conveniente.-

Las características principales que deberán reunir las instalaciones para renovación del aire en túneles, serán fijados por la Inspección de acuerdo a los volúmenes, temperatura, grado de humedad, etc., del ambiente a ventilar y la profundidad del túnel de que se trate.- La iluminación de los túneles será eléctrica, exigiéndose que la corriente empleada sea de 24 a 32 voltios de tensión.-



---

Las disposiciones que se impartan a este respecto, serán escrupulosamente respetadas por el contratista.-

El costo de las instalaciones de alumbrado y fuerza electromotriz, renovación de aire y demás trabajos accesorios, se considerará incluido en los precios unitarios que se contraten para excavación.-

Cuando la naturaleza del terreno exija la construcción de entibamientos, deberán reunir las condiciones que permitan y aseguren la ejecución de las obras.-

El costo de los entibamientos se considerará incluido en el precio unitario de las excavación así como también el de los materiales que se pierdan por no ser retirados y el de toda otra eventualidad que recaiga directa o indirectamente sobre la ejecución de la excavación.- No se computarán tampoco los mayores volúmenes de excavación que resulten de sobrepasar las dimensiones fijadas en los planos para túneles al ejecutar los entibamientos.-

La ventilación de los túneles deberá ser suficientemente eficaz para evitar que el personal trabaje en una atmósfera que tenga más de 0.10 de anhídrido carbónico, la que se verificará permanentemente por medio de un método aceptado y constatado por la Inspección.-

Todas las cañerías, cables y alambres serán debidamente fijadas a lo largo del túnel para evitar accidentes y para que ofrezca la seguridad de un buen funcionamiento.-

El contratista hará revisar las instalaciones frecuentemente y tomará todas las precauciones necesarias para evitar fugas de aire, agua y energía eléctrica en las canalizaciones respectivas.-

El Contratista deberá mantener en la obra grupos electrógenos en condiciones de ser utilizados en cualquier momento en forma inmediata y tener repuestos de todos los accesorios mecánicos que sufren mayor desgaste, para reemplazar sin pérdida de tiempo a los que queden fuera de servicio.-

#### **Artículo N°36: Liquidación de excavaciones practicadas en túnel.-**

Para la liquidación respectiva se considerará la sección neta de proyecto de acuerdo con las dimensiones consignadas en los planos, no reconociéndose mayores dimensiones en razón de la ejecución de enmaderamientos, entibamientos, encofrados, etc.-

La excavación de pozos de trabajo y su relleno, se considerará incluida en los precios unitarios que se contraten para la excavación del túnel.-

En caso que deban excavarse nichos de remaches para ejecutar las juntas entre cañerías, el volumen de los mismos que se reconocerán al Contratista se indicará en los Planos o Pliegos de Condiciones Especiales.-

Las Especificaciones del presente Artículo no se aplicarán en los casos previstos para el cruce de cañerías bajo afirmado y vías férreas.-

#### **Artículo N°37: Eliminación del agua de las excavaciones – depresión de las napas subterráneas, bombeos y drenajes.-**

Las obras se construirán sin presencia de agua, debiendo el Contratista adoptar todas las precauciones y ejecutar los trabajos concurrentes a este fin, por exclusiva cuenta y cargo.-

Para la defensa contra corriente de agua superficial, se construirán ataguías o terraplenes si ello cabe, en la forma que



---

proponga el Contratista y apruebe la Inspección.-

Para la eliminación de las aguas subterráneas, el Contratista dispondrá de los equipos de bombeos necesarios y ejecutará los drenajes que estime conveniente, si ello no bastara se efectuará la depresión de napas mediante procedimientos adecuados.-

El costo de estos trabajos y la provisión de materiales necesarios, se considerarán incluidos en los precios unitarios de las excavaciones.-

El Contratista al adoptar el método de trabajo para mantener en seco las excavaciones deberá eliminar toda posibilidad de daños, desperfectos y perjuicios directos o indirectos a las edificaciones e instalaciones existentes, de todos los cuales será el único responsable.-

#### **Artículo N°38: Empleo de Explosivos para disgregaciones del Terreno.-**

Si la naturaleza del terreno a excavar requiere para su disgregación el empleo de explosivos, el Contratista usará cartuchos y adoptará las precauciones necesarias para evitar perjuicios a las instalaciones próximas y accidentes de cualquier naturaleza, de todo los cuales será el único responsable.-

En cada caso **el Contratista informará anticipadamente a la Inspección el propósito de emplear explosivos.** Correrán por su cuenta las gestiones y costos de las mismas a realizar ante las autoridades competentes en el tema para obtener los permisos correspondientes y fijar las cargas.-

#### **Artículo N°39: Puentes, planchadas y pasarelas.-**

Cuando las obras pasen por delante de puertas, cocheras, garajes públicos o particulares, galpones, fábricas, talleres, etc., se colocarán puentes y planchadas provisionales destinadas a permitir el paso de vehículos.

Para facilitar el tránsito de peatones, en el caso en que el acceso a sus domicilios se hallara obstruido por las construcciones, se colocarán cada cuarenta (40) metros, o según lo determine la Inspección, pasarelas provisionales, de 1.20m de ancho libre y de la longitud que se requiera con pasamano y barandas.-

El costo de estos puentes, planchadas y pasarelas, se considerará incluido en los precios unitarios de las excavaciones.-

#### **Artículo N°40: Desagües públicos y domiciliarios.-**

Toda vez que con motivo de las obras se modifique o suprima el desagüe de los conductos (albañales), conexiones domiciliarias de cualquier especie u otras canalizaciones, el contratista adoptará las medidas necesarias para evitar perjuicios al vecindario.- Inmediatamente de terminadas las partes de obra que afectaban dichas instalaciones, el Contratista deberá restablecerlas por su cuenta, en la forma primitiva.- La Inspección cuando lo considere necesario podrá exigir dicho restablecimiento en término perentorio. Al finalizar cada jornada de trabajo todas las instalaciones afectadas deberán quedar habilitadas y en condiciones de funcionar correctamente, al menos en forma provisoria.-

#### **Artículo N°41: Interrupciones de tránsito – carteles indicadores – medidas de seguridad.-**



---

Cuando sea necesario interrumpir el tránsito y previa autorización Municipal correspondiente, el Contratista colocará letreros indicadores en los que se inscribirá bajo el título "D.P.O.S.E.R.", el nombre del contratista y la designación de la obra.- La Inspección determinará el número, la leyenda y lugar en que deberán colocarse dichos carteles, a fin de encausar el tránsito para salvar la interrupción.-

En los lugares de peligro y en los próximos que indique la inspección de colocarán durante el día banderolas rojas y por la noche faroles rojos en número suficiente, dispuestos en forma de evitar cualquier posible accidente.- Las excavaciones practicadas en vereda, por las noches se cubrirán con tablonés.-

Todas las excavaciones y montículos de tierra y/u otros materiales deberán ser debidamente cercados durante todo el tiempo en que no se estén ejecutando tareas en el sector, con elementos que adviertan a quienes transiten por el lugar del peligro que los mismos ocasionan, con el objeto de evitar accidentes.

Si el Plan de Higiene y Seguridad aprobado para la obra indica otras medidas, las mismas deberán ser respetadas y serán complementarias de las detalladas en el presente Artículo.

El Contratista será único responsable de todo accidente o perjuicio a terceros que derive de incumplimiento de las prescripciones del presente Artículo y además se hará pasible a una multa de hasta diez (10) veces el jornal diario para el oficial obrero del gremio de la construcción en el momento de la infracción.-

#### **Artículo N°42: Apuntalamiento – derrumbes.-**

Cuando deban practicarse excavaciones próximas a cualquier construcción existente y hubiera peligro inmediato o remoto de ocasionar perjuicios o producir derrumbes, el Contratista efectuará por su cuenta el apuntalamiento más y conveniente de la construcción cuya estabilidad pueda peligrar.-

Si fuera inminente la producción de derrumbes y resultan imposible evitarlos, el Contratista procederá, previo formalidades del caso, a efectuar las demoliciones necesarias, reconstruyendo las partes afectadas una vez concluida la obra en el sector.-

Si el Contratista no previó la producción de tales hechos o no adoptó las previsiones del caso y tuviera lugar algún derrumbe o se ocasionen daños a la propiedades, a los vecinos ocupantes, al público, etc., será por su exclusiva cuenta y cargo la reparación de todos los daños y perjuicios que se produjeran; igual que la adopción de medidas tendientes a evitar que esos daños se ocasionen, pues ellos debieron ser previstos al presentar su Propuesta.-

#### **Artículo N°43: Rellenos y terraplenamientos**

El relleno de las excavaciones se efectuará con la tierra proveniente de las mismas, incluyéndose este trabajo en el precio que se contrate para las distintas categorías de excavaciones.- Si fuera necesario transportar tierra de un lugar a otro de las obras, para efectuar relleno, este transporte será por cuenta del Contratista.-

Para zanjas y/o pozos, los rellenos se efectuarán por capas sucesivas, de 0.20m de espesor máximo, correctamente compactadas, las que deberán tener para su aprobación una densidad no menor a:

- a) 90% de la densidad obtenida en el ensayo Proctor de acuerdo a las Normas AASHO-T99 Standard para calles de tierra y/o mejorado.
- b) 95% de la densidad obtenida en el ensayo Proctor de acuerdo a las Normas AASHO-T99 Standard para asiento de sub base, 98% en la sub base y 100% en base de pavimentos y/o cordones cuneta y/o badenes.



---

c) Para el caso de reconstrucción de veredas, la base de asiento del contrapiso deberá tener una compactación del 95% de la densidad obtenida en el ensayo Proctor de acuerdo a las Normas AASHO-T99 Standard.

La contratista deberá someter a aprobación de la Inspección el detalle de los materiales y metodología constructiva y equipos que propone utilizar para la construcción de subbase, base y pavimentos y/o cordones cuneta y/o badenes.

El relleno de las excavaciones en zanja para las cañerías, hasta superar en 40cm el nivel de intradós de la misma, si no especifica otra condición el Pliego Complementario, se efectuará con pala de mano, en capas sucesivas, retirando todos los cascotes y/o piedras, apisonadas de tal manera que asegure el perfecto asentamiento de la misma.-

A partir del relleno precedentemente descrito podrá continuarse con los trabajos mediante procedimientos mecánicos.-

Si se tratara de obras de mampostería u hormigón, los rellenos deberán hacerse luego que las estructuras hayan adquirido resistencia adecuada.-

El Contratista deberá adoptar las precauciones convenientes en cada caso, para evitar que al hacerse los rellenos se deterioren las obras hechas, pues el será el único responsable de tales deterioros y deberá rehacerlas por su cuenta y cargo.-

En todos los casos, el sistema o medio de trabajo para efectuar los rellenos serán aprobados previamente por la Inspección.-

Si la compactación del terreno natural antes de excavar es superior a la especificada en este Artículo, se deberá respetar aquella.

Para el control de los trabajos, por parte de la Inspección, la Contratista deberá disponer en la obra de todos los equipos de laboratorio, personal especializado, ayudantes y demás elementos para poder realizar los ensayos necesarios, siendo por su cuenta y cargo la provisión y mantenimiento de los mismos.

Los hundimientos de afirmados, pavimentos y veredas derivados de la mala ejecución de los rellenos, deberán ser reparados por el Contratista por su cuenta, dentro del plazo que fije la Inspección y si se tratara de afirmado o pavimento con contrato de conservación, el Contratista abonará al Ente que corresponda, el importe de los trabajos de reparación.-

Cuando los rellenos no se encuentren en condiciones adecuadas para construir los afirmados, pavimento y veredas, el Contratista estará obligado a efectuar los trabajos necesarios dentro de las 48 horas de recibida la orden respectiva de la Inspección. Si así no lo hiciera, la Comitente podrá disponer la ejecución de tales trabajos por cuenta del Contratista y hacerse pasible al mismo tiempo de una multa de hasta diez (10) veces el jornal diario para el oficial obrero del gremio de la construcción vigente en el momento de la infracción.-

Para los terraplenamientos se seguirán las mismas reglas indicadas precedentemente para los rellenos.-

Para los terraplenes de protección de sistemas de lagunas, si los Pliegos Particulares no fijan otros parámetros, se seguirá la metodología descrita en el presente artículo. Tanto la base de asiento como cada una de las capas de relleno tendrán como mínimo un 95% de la densidad obtenida en el ensayo Proctor de acuerdo a las Normas AASHO-T99 Standard.

Terminada la colocación de cañería u obras hormigonadas "In-situ" no podrá efectuar rellenos, ni colocar sobrecarga alguna, ni librar al tránsito las calles hasta tanto lo autorice la Inspección.-

#### **Artículo N°44: Depósito de los materiales extraídos de las excavaciones.-**

A pedido del Contratista, la Inspección podrá autorizar a efectuar la apertura de las excavaciones y depositar en la vía



---

pública los materiales extraídos.-

La tierra u otro material extraído de las excavaciones que deba emplearse en ulteriores trabajos se depositará provisoriamente en los sitios más próximos a ellas en que sea posible hacerlo y siempre que con ello no se ocasione entorpecimiento innecesario de tránsito, cuando no sea imprescindible suspenderlo, como así tampoco al libre escurrimiento de las aguas superficiales, ni se produzca otra clase de inconveniente que a juicio de la Inspección pudiera evitarse.-

Si el Contratista tuviera que realizar depósitos provisorios y no pudiera o no le conviniera efectuar en la vía pública y en consecuencia deba recurrir a la ocupación de terrenos de propiedad fiscal o particular, deberá gestionar, por su cuenta y cargo, previamente la autorización del propietario, por escrito, aún cuando la ocupación fuera a título gratuito y remitiendo copia de lo actuado a la Inspección.-

Una vez desocupado el terreno respectivo, remitirá igualmente a la Inspección, testimonio de que no existen reclamos ni deuda pendiente derivados de la ocupación.- Tal formalidad no implica responsabilidad alguna para la Dirección Provincial de Obras Sanitarias de Entre Ríos y tan sólo se exige como recaudo para evitar ulteriores reclamos en su carácter de Comitente de los trabajos.-

Cuando se realicen excavaciones en veredas o calzadas donde la dispersión del suelo extraído pueda ocasionar inconvenientes a peatones y/o vehículos y/o a instalaciones existentes, la Inspección podrá exigir al Contratista que utilice cajones para depositar el mismo. El costo de dichos cajones y los trabajos adicionales que su utilización demanden serán por cuenta del Contratista no pudiendo reclamar ningún resarcimiento por este motivo.

#### **Artículo N°45: Transporte de los materiales sobrantes de las excavaciones.-**

El Contratista deberá efectuar el transporte del material sobrante de las excavaciones y rellenos hasta el sitio en que la Inspección lo indique, hasta un radio de 5 km del lugar de donde se retiran.- La carga, descarga y acondicionamiento de estos materiales, será por cuenta del Contratista.-

Terminado el relleno de una excavación cualquiera o de la refacción de un pavimento, el Contratista deberá retirar el mismo día el material sobrante.- Si se tratara de zanja continua para colocación de cañerías, se aplicará esta disposición al relleno de un tramo de cañería con sus piezas especiales y conexiones.- En caso que el Contratista no diera cumplimiento a estas estipulaciones se hará pasible a una multa de hasta Cinco (5) veces el Jornal diario para el oficial obrero del gremio de la construcción vigente en el momento de la infracción por cada día de atraso en el cumplimiento y la Inspección podrá ordenar el retiro del material sobrante por cuenta de aquel.-

### **CAPITULO V: MAMPOSTERÍA Y REVOQUES.-**

#### **Artículo N°46: Consolidación del asiento de fundación.-**

Una vez terminada la excavación se nivelará perfectamente el fondo de la misma y se consolidará apisonado fuertemente una capa de cascote de ladrillos de 0.05m de espesor como mínimo, debiendo considerarse el costo de esta capa de cascote dentro del precio unitario contractual de la estructura de fundación cualquiera sea ésta.-

Si se tienen que hacer rellenos se seguirán las especificaciones del Artículo 42° del presente Pliego y tendrá un 98% de la densidad obtenida en el ensayo Proctor de acuerdo a las Normas AASHO-T99 Standard



**Artículo N°47: Mampostería de ladrillos comunes.-**

Responderá a las dimensiones indicaciones de los planos respectivos.-

Los ladrillos deberán ser mojados abundantemente antes de ser colocados para que no absorban el agua del mortero.- El mortero deberá llenar perfectamente los huecos entre ladrillos y formar juntas de 1.5cm de espesor aproximadamente.-

Las hiladas serán perfectamente horizontales y los paramentos deberán quedar planos.- Se hará la trabazón que indique o apruebe la Inspección debiendo el Contratista observarla con toda regularidad, a fin de que las juntas correspondientes queden sobre la misma vertical.- Para conseguir la exactitud de los niveles se señalará con reglas de alturas de cada hilada.- No se permitirá el empleo de trozos sino cuando fuese indispensable para completar la trabazón.-

Antes de comenzar la construcción de mampostería sobre cimientos de hormigón, se picará y limpiará la superficie de éste.-

La mampostería recién construida deberá protegerse del sol y mantenerse constantemente húmeda hasta que el mortero haya fraguado convenientemente.-

En caso de soportarse con cimbra, estas no podrán ser removidas hasta que las estructuras presenten suficiente solidez.-

Será demolida y construida por el contratista, por su cuenta, toda mampostería que no haya sido construida de acuerdo al plano respectivo y descripciones que anteceden, o con las instrucciones especiales que hayan Impartido la Inspección, o que sea deficiente por el empleo de malos materiales y/o ejecución imperfecta.-

La medición de la mampostería, así como también la de todos los rubros que comprendan la albañilería, se efectuará de acuerdo a las dimensiones fijadas en los planos, considerándose los vanos de menos de 2m<sup>2</sup> como lleno y los de superficie mayor no se considerarán en la medición.

Los precios de la mampostería incluyen la construcción de dinteles y la colocación de todas las piezas de hierro u otras, sino se especificara en otra forma en los Pliegos de Especificaciones Particulares.-

**Artículo N°48: Mampostería de ladrillo a la vista – toma de juntas.-**

Se ejecutará con ladrillos comunes elegidos e impermeabilizados con solución incolora tipo “zonda”, debiendo ser enteros, bien cocidos, de tonalidad homogénea y de aristas sanas, las que se asentarán y ligarán con mortero mezcla “M”.- Los ladrillos que queden a la vista, deberán ser perfectamente trabados, dejando juntas uniformes de un centímetro de espesor que serán tomadas con mortero mezcla “K”, quedando las mismas rehundidas en 0.005m dentro del paramento.

El precio de la toma de juntas e impermeabilización con pintura hidrófuga se considerará incluido en el precio unitario de la mampostería de ladrillos a la vista, que figura en el respectivo ítem del Presupuesto.

**Artículo N°49: Revoques y enlucidos**

Antes de dar comienzo a los revoques de paramentos, se efectuarán los trabajos preliminares siguientes:





---

a.-) Los recortes o salientes previstas en los planos, de haberse omitido alguno, se procederá a efectuar los recortes o engrosamientos, de acuerdo con las indicaciones de la Inspección.-

b.-) Se limpiarán los muros con las herramientas apropiadas para que queden libre de materiales que puedan afectar la adherencia del revoque.

c.-) Si hubiera afloraciones de salitre, se lavará el paramento del muro con ácido clorhídrico y luego con abundante agua.-

d.-) Se llenarán los huecos dejados por los machinales u otra causa con mampostería asentada en el mortero correspondiente.-

e.-) Antes de proceder a la ejecución de los revoques, se mojará abundantemente el muro.-

Luego de preparado el paramento en esta forma se revocará con mezcla y espesores especificados en cada caso.-

Los revoques no impermeables que deban ejecutar sobre estructuras de hormigón, simple o armado, se harán sobre azotado previo de mortero de cemento y arena, que se dará inmediatamente de retirado el encofrado.-

El enlucido de los revoques impermeables se ejecutará comprimiéndolo fuertemente y alizándolo con llanas, previo enlucido espolvoreando la superficie con cemento.

Deberá considerarse incluido en el precio del revoque exterior, la ejecución de las cornisas, mochetas, guardapolvos, adornos inscripciones, etc.-

En todas las superficies revocadas con impermeable en el interior de todo depósito, receptáculo destinado a almacenar o recibir agua potable, servidas, cloacales, en cámara de enlace y bocas de registro, los ángulos entrantes serán redondeados en arcos de círculo de radio no menor de 0.03m.-

#### **Artículo N°50: Vanos y dinteles.-**

Los vanos para puertas, ventanas o aberturas de comunicación, tendrán las dimensiones necesarias para recibir la carpintería que se indica en los planos respectivos.-

Cuando se deban colocar marcos de madera dura se instalarán inmediatamente luego de que la albañilería alcance el nivel correspondiente al antepecho o umbral de la abertura, prosiguiéndose luego con las mochetas e ir fijando convenientemente las jambas del marco y las piezas metálicas de amarra del mismo.-

Todo vano que vaya adintelado por el esqueleto de resistencia, llevará dintel aislado, de hormigón armado H 21, de ancho correspondiente al del muro respectivo.- El Contratista deberá presentar a la Inspección para su aprobación, la planilla de secciones y armaduras de los dinteles.-

El Importe de la construcción de los dinteles en todas las aberturas se considerará incluido en el precio contractual de la mampostería correspondiente.-

#### **Artículo N°51: Pisos, veredas y zócalos.-**

Los pisos terminados deberán tener las pendientes que indiquen los planos o las que oportunamente ordene la Inspección.-



---

Las baldosas y zócalos a emplear serán los que elija la inspección mediante muestras que presentará el Contratista a la aprobación de la misma.-

La calidad del zócalos de cada local será equivalente a la de las baldosas descriptas.- Los pisos y zócalos de mosaicos graníticos serán pulidos a piedra en fábrica y se repararán a piedra fina en obra.-

La puesta en obra de las baldosas sólo se comenzará cuando se haya terminado todas las instalaciones sanitarias , eléctricas, agua, gas, etc., y cuando la obra se encuentre perfectamente libre, pues no se admitirán pisos que presenten rajaduras o deterioros de cualquier clase.

La colocación de los mosaicos deberá efectuarse con sumo cuidado evitando todo resalte entre piezas pues no se permitirá bajo ningún concepto que se subsane las deficiencias de la mano de obra a expensas de un desgaste no uniforme al efectuarse el pulido de los pisos de mosaicos graníticos, debiendo tener muy presente que, a un piso terminado el espesor de la primera capa deberá ser uniforme dentro de un mismo local, a cuyo efecto se advierte de un modo especial que la inspección rechazará y hará sustituir todos aquellos pisos que, a su exclusivo juicio, resultaran deficientes.-

La liquidación de los pisos cualquiera sea su clase, se efectuará por metro cuadrado de proyección horizontal, quedando entendido que en el respectivo precio unitario contractual están comprendidos la provisión de los materiales, la ejecución de los contrapisos, la provisión y colocación de las baldosas y zócalos cuando no se estipule otra cosa en el Presupuesto Oficial, con sus piezas especiales, el pulido de los mosaicos y zócalos graníticos, así como todo trabajo necesarios para la perfecta ejecución de los mismos.-

#### **Artículo N°52: Capas aisladoras horizontales.-**

En los edificios se colocará en general la aislación a nivel de los pisos terminados.-

En los casos que un muro lleve capa aisladora horizontal sobre nivel de la vereda y que en su parte interna tenga adosada tierra más arriba del nivel de la capa aisladora, se ejecutará en el paramento sobre el cual apoya la tierra, una capa aisladora vertical.-

La aislación vertical de 0.015m de espesor se computará por metro cuadrado y se liquidará el precio correspondiente a la capa aisladora horizontal.

En todos los casos, las capas aisladoras se extenderán sobre la mampostería en forma tal que una vez terminadas tengan los espesores asignados y no presenten en su superficie huecos ni sopladuras.-

Antes de proseguir la mampostería, se retocaran los defectos que se observen y se alisarán las superficies para dejarlas planas.-

El hidrófugo será previamente aprobado por la Inspección.-

La superficie de las capas aisladoras horizontales serán terminadas con dos manos de pintura asfáltica de secado rápido.

#### **Artículo N°53: Tabiques aisladores verticales.-**

Se construirá primeramente un tabique de sostén de ladrillos comunes de canto y sobre este se construirá la capa aisladora y una vez fraguado y seco se aplicará varias manos de pintura asfáltica de secado rápido, hasta alcanzar un



---

espesor de un 0.004m aproximadamente.-

La capa aisladora terminada no deberá presentar hueco ni sopladuras y se corregirá hasta que no presente defectos.-

## **CAPITULO VI: HORMIGONES Y MORTEROS.-**

### **Artículo N°54: Hormigones.**

Los materiales a emplear, dosificaciones, cálculos estructurales, preparación y colado de los hormigones se ajustarán a lo fijado por el Reglamento CIRSOC 201 y Anexos.

Para el caso en que en el Contrato se incluya el cálculo de las estructuras de hormigón el Contratista deberá verificar los mismos y en aquellos en que no esté incluido los deberá realizar, debiendo presentar a la Inspección, con quince días (15) de anticipación como mínimo a la fecha prevista para el inicio de su construcción, firmada por un profesional debidamente habilitado, dos copias impresas y una copia en soporte magnético de memoria de cálculo, planillas de doblado de hierro, plantas, cortes y demás detalles necesarios.

El costo de las verificaciones y/o cálculos no recibirá pago en un ítem en particular sino que debe ser prorrateado en el precio del hormigón en cuestión.

Para todas las partes de las estructuras, aunque tengan revoque impermeable, que estén en contacto con líquidos, gases y/o suelo, aunque el Reglamento CIRSOC 201 y sus Anexos fijen otras medidas, se deberá respetar un recubrimiento mínimo de las armaduras de 4cm.

Para el control de los materiales y trabajos, por parte de la Inspección, el Contratista deberá disponer en la obra en forma permanente todos los equipos de laboratorio, personal especializado, ayudantes y demás elementos para poder realizar dichos ensayos, siendo por su cuenta y cargo la provisión y mantenimiento de los mismos.

Cuando el Contratista proponga la utilización de hormigones elaborados en plantas externas a la obra, deberá permitir el acceso a las mismas y el control de todos los materiales que serán utilizados, debiendo hacerse cargo de todos los gastos de Inspección y provisión de elementos y mano de obra en idéntica forma a lo indicado en el párrafo anterior.

No se permitirá la utilización de aditivos acelerantes de fragüe para la elaboración de los hormigones.

Todos los aditivos, que no estén especificados en el Pliego Particular, y que el Contratista quiera utilizar deberá proponérselo a la Inspección acompañando folletos y todos los datos garantizados.



**Artículo N°55: Morteros para mamposterías y Rellenos:**

Mortero	Proporción	Cemento	Arena Mediana	Arena Gruesa	Cal Hidráulica	Polvo de Ladrillo
		Kg	Dm3	Dm3	Kg	Dm3
E	1 : 6	262		1257		
F	1 : 8	203		1257		
G	1 : 10	165		1320		
K	1 : 3	479	1149			
L	1 : 4	380	1216			
M	1 : 2 : 1		664		174	332

**Mortero para revoques:**

Mezcla	Proporción	Cemento	Cal en Pasta De Córdoba	Arena Fina	Arena Mediana	Tierra Romana Amarilla
		Kg	Kg	Dm3	Dm3	Kg
N	1 : 2		171	952		
O	½ : 1 : 3	194	139	927		
P	½ : 1 : 3	194	139		927	
R	1 : 1	1025		820		
S	1 : 2	668		1068		
U	2 : 1 : 6	446		1070		178

En la dosificación de los componentes se ha tenido en cuenta el esponjamiento de la arena debido a la cantidad de agua que contiene normalmente, aumentando su proporción en un 20% de manera que los volúmenes indicados son de aplicación para el caso de arenas normalmente húmedas.-



#### **Artículo N°56: Preparación de las mezclas**

El amasado de las mezclas se efectuará mecánicamente mediante máquinas adecuadas y de un rendimiento que asegure en todo momento satisfacer las necesidades de la obra.-

No se permitirá el empleo de morteros y hormigones cuyos materiales no se encuentren íntimamente mezclados.-

La Inspección podrá autorizar, por excepción, el amasado de mezcla a brazo, cuando se trate de obras de poca importancia.-

En el amasado mecánico, se mezclará la masa total durante el tiempo necesario para obtener una mezcla íntima de aspecto uniforme.- La duración del amasado no será en ningún caso menor de un minuto.-

Los mezcladores tendrán reguladores de agua que permita la entrada rápida y uniforme del agua al tambor de mezcla.- El amasado a brazos se hará sobre pisos resistentes e impermeables.-

Primeramente se mezclarán los materiales secos por lo menos tres (3) veces, hasta obtener una mezcla de color uniforme luego se le agregará los materiales en pasta y el agua en forma regular batiendo el conjunto hasta conseguir una masa de aspecto y consistencia uniforme.-

Si además del cemento se agregaran otros materiales pulverulentos, estos se mezclarán previamente en seco, con el cemento de referencia en máquinas especiales.-

Los morteros y hormigones se prepararán en cantidades necesarias para su utilización inmediata en las obras.- Las mezclas que hubieran endurecido o que hayan comenzado a fraguar serán desechadas; no permitiéndose añadir cantidades suplementarias de agua una vez salidas las mezclas de las hormigoneras.-

No se permitirá el empleo de hormigones fabricados fuera del sitio de la obra, con la sola excepción de la elaboración en plantas centrales de acuerdo con las siguientes especificaciones.-

Sólo se permitirá el empleo de hormigón elaborado en plantas centrales que haya sido previamente autorizado por la Dirección Provincial de Obras Sanitarias de Entre Ríos a solicitud del Contratista, en cuanto se refiere a planteles elaborados, capacidad de producción y demás condiciones de fabricación.- El tiempo de transporte y batido en camión no podrá exceder de una hora y media; la diferencia entre el asentamiento del hormigón al pie de la hormigonera y en el momento de la descarga del camión en la obra, determinada mediante la prueba del cono, no podrá exceder de 5cm.-

En ningún caso se tolerará la adición posterior del agua con el objeto de aumentar la elasticidad del hormigón.- Se rechazará todo el hormigón en el que por cualquier causa se hubiera separado su componente.- La determinación de la consistencia de los hormigones se efectuará mediante la prueba del cono.-

#### **Artículo N°57: Cantidad de agua para el empaste.-**

Tanto en la preparación de morteros como en los hormigones, se agregará la cantidad de agua indispensable para obtener una consistencia conveniente a juicio de la Inspección y en relación con la naturaleza de las estructuras donde se empleen.-

La relación agua-cemento la fijará el Contratista con aprobación de la Inspección y se modificará cuando sea necesario de acuerdo a los cambios que se noten en los agregados o en su grado de humedad.-



---

En la preparación de los hormigones de armar, se fijará la plasticidad adecuada para que puedan escurrir en los moldes y a través de las armaduras.

La determinación de la consistencia plástica de hormigones se hará mediante la prueba del cono y estará sujeta a la aprobación de la Inspección.

**Artículo N°58: Cajones y medidas para el dosaje del cemento y de los agregados finos y gruesos.-**

Cuando el dosaje de los materiales para preparación de las mezclas se hiciera por volumen el Contratista deberá disponer de cajones o recipientes apropiados a juicio de la inspección, con la graduación correspondiente a cada tipo y volumen de mortero u hormigón a fabricar.- Si las mezclas se hicieran con sus proporciones en peso, deberá proporcionar el número de balanzas apropiadas que se requieran para efectuar las pesadas de los materiales.-

En ambos casos, esos elementos de medición serán verificados por la Inspección, colocándoles un sello o marca de identificación.-

Si se autoriza la dosificación en volumen del cemento para la preparación de morteros u hormigones, se adoptará un peso específico de 1250 Kg./m<sup>3</sup>.-

**CAPÍTULO VII: ESTRUCTURAS DE HORMIGÓN ARMADO.-**

**Artículo N°59: Moldes y encofrados.-**

En todas las estructuras que se construyan por debajo del nivel de terreno natural se utilizará encofrado exterior.

La única estructura en la que la Inspección puede autorizar el uso de la pared del suelo como encofrado exterior es en las bocas de registro de menos de 2,50m de profundidad, siempre y cuando la misma considere que las características del suelo y/o profundidad garantizan una correcta ejecución.

Los moldes y encofrados se ejecutarán con las dimensiones exactas indicadas en los Planos y deberán tener resistencia y rigidez suficiente para soportar con seguridad las cargas estáticas que actúan sobre las mismas y las dinámicas durante el colado del hormigón.-

El Contratista deberá someter a la aprobación del Inspector los encofrados, pero esta aprobación no lo exime de la responsabilidad que le corresponde por la buena ejecución y terminación de los trabajos, ni los accidentes que puedan sobrevenir.-

Los moldes internos para cañería y conductos, deberán ser metálicos contruidos con chapa de hierro planchadas, de espesor suficiente para asegurar indeformabilidad de los moldes y deberán estar provistos de ventanillas de inspección y escape de aire.-

En las partes especiales, como ser: curvas, intersecciones de conductos, cambios de dirección, etc., podrán emplearse encofrados de madera pero serán por cuenta del contratista el recorte de las rebabas y el alisado de los paramentos con una carga de mortero "S" de 0.005m de espesor que se considerará incluido en el precio unitario del conducto.-

Las caras de los moldes y encofrados que deban quedar en contacto con el hormigón, para cuya superficie no se haya previsto revoques, deberán ser lisas y libres de astilladuras y remiendos que puedan introducirse en la masa de



---

hormigón.-

Las caras de los moldes de hormigones en los cuales está previsto realizar revoques deberán ser rugosas sin llegar a presentar deformaciones, e inmediatamente después de desencofrado se hará un azotado de mortero cemento – arena con el objeto de lograr una perfecta adherencia del revoque que con posterioridad revestirá al mismo.

Los moldes deberán tener dispositivos que permitan el fácil montaje y desarme y que puedan ser transportados a través de los que aún queden armados a fin de poder asegurar la ejecución del trabajo en forma continua.-

Se colocarán en todos los casos los puntales, arriostramientos y demás elementos resistentes, necesarios para evitar la deformación o curvado de las estructuras hormigonadas.-

Después de haberse utilizado los moldes en una operación de hormigonado y antes de volverlos a usar el Contratista deberá limpiarlos perfectamente y reparar prolijamente las fallas que hubiera aparecido.-

Cuando por las condiciones en que se encuentran los moldes o encofrados metálicos o de madera, sea necesario arreglarlos, plancharlos, cepillarlos, ajustarlos, reforzarlos o cambiarlos, la Inspección impartirá las órdenes respectivas que el Contratista acatará inmediatamente, retirándolos de la obra y no podrá utilizarlo nuevamente hasta que, una vez efectuadas las reparaciones necesarias, lo autorice el Inspector.-

#### **Artículo N°60: Precauciones anteriores al hormigonado.-**

Antes de hormigonar las estructuras la Inspección controlará los y encofrados, constatando el cierre de todas sus piezas debiendo estar aquellos limpios y mojados.- Terminada la colocación de las armaduras y antes de iniciar las tareas de colocación del hormigón, deberá mojarse perfectamente las caras de los encofrados que estarán en contacto con el hormigón.- Si durante esa operación estas sufren deformaciones, serán rechazadas a exclusiva cuenta y cargo del Contratista.-

Para el caso de moldes metálicos los mismos deberán ser protegidos con productos antiadherentes para un fácil desencofrado posterior, el cual debe ser colocado en cantidad suficiente para que cumpla su función pero sin ningún excedente que se pueda incorporar al hormigón en el momento de su colado.

No se empezará a hormigonar hasta que la inspección no haya dado su conformidad escrita de haber inspeccionado los encofrados, apuntalamiento y las armaduras colocadas, encontrándolos en su correcta posición con dimensiones establecidas en los planos incluidos en la documentación o bien en los que a continuación se detallan que preparará o conformará la Inspección.-

#### **Artículo N°61: Precauciones a adoptar en el hormigón.-**

Al colarse el hormigón en los encofrados deberá tener todos sus componentes íntimamente ligados tal como han salido de la hormigonera. Si como consecuencia del transporte se hubiese separado en partes de diferente plasticidad o se hubiese segregado algún componente, el mismo será rechazado y el Contratista deberá retirarlo de la obra por su cuenta y cargo.

#### **Artículo N°62: Colado del hormigón en los moldes.-**

El hormigón podrá colarse directamente de las carretillas o vehículos transportadores con la ayuda de palas, embudos o



---

canaletas de manera que no se disgreguen los componentes.-

Las mezclas elaboradas deberán ser empleadas totalmente dentro del menor tiempo posible debiendo rechazarse todo pastón que tenga más de media hora de ejecutado, excepto que los mismos contengan algún aditivo, autorizado expresamente por la Inspección, que garantice la inalterabilidad de sus propiedades por un mayor tiempo.

En la colocación deberá evitarse la caída libre del hormigón de altura mayor de 1.50m como también depositar la mezcla en grande concentrados para luego desparramarlos.- Deberán colocarse en capas horizontales, cuyo espesor oscilará de 0.25 a 0.30m. Cuando el hormigón debe ser conducido por medio de canales o canaleta a gravitación, la inclinación máxima de estas será de 30° respecto a la horizontal, debiendo tener además al final una tolva para descargar el material.-

Se permitirá el hormigón a inyección neumática cuando la naturaleza de las estructuras permita el empleo de este sistema.- Simultáneamente con el llenado de los moldes con hormigón se tratará de apisonarlo y de eliminar los espacios vacíos de la masa a fin de conseguir el perfecto relleno de los moldes y el revestimiento de las armaduras, para lo cual la Inspección podrá exigir el empleo de útiles de forma conveniente, vibradores, masa, etc.-

Cualquiera que sea el método de vibradores que emplee, deberá producir percusiones moderadas y con corto intervalo sobre los encofrados, sin que afecte la rigidez y resistencia de los mismos.-

#### **Artículo N°63: Apisonado del hormigón.-**

Se hará cuidadosamente, debiendo emplearse, pisonos de madera o mecánicos de forma y dimensiones adecuadas que permitan la operación en todas las partes de la estructura y no quede vacío alguno.-

El apisonamiento será interrumpido cuando el mortero empiece a exudar debajo del pisón.-

Si durante el hormigonado y después de este los encofrados o apuntalamiento tuvieran deformaciones que hicieran defectuosa las estructuras, la Inspección podrá ordenar que sea removida y rehecha por cuenta y cargo del Contratista, la parte de estructura defectuosa.-

#### **Artículo N°64: Vibrado de hormigón.-**

Se empleará vibrador neumático o eléctrico cuya frecuencia será regulable por lo menos entre 5000 y 9000 vibraciones (oscilaciones completas) por minuto.-

El tipo, masa y número de aparatos vibradores a utilizar y su forma de aplicación, como así también su separación, se someterán a la aprobación de la Inspección, teniendo en cuenta el radio de acción de cada uno de ellos y la plasticidad del hormigón a emplear.

El vibrado alcanzará a todo el espesor del hormigón.- El vibrado se iniciará una vez comenzado el colado y hasta que dejen de aparecer burbujas de aire en la superficie, o que haya transcurrido el tiempo ampliamente suficiente para ello si no fuera visible tal superficie.-

Deberá cuidarse que el vibrado no se transmita a capas de hormigón ya endurecidas de manera que se impida así la replasticidad de aquel por efecto de vibrado.- En todos los puntos en que la lechada empiece a separarse del agregado grueso, se suspenderá inmediatamente la ejecución del vibrado.-





---

Igualmente se interrumpirá cuando la reducción del volumen de hormigón deja de ser apreciable a simple vista, en los casos en que esta apreciación sea posible.-

En el diseño de los encofrados se tomará en cuenta el aumento de presión que origine el vibrado.-

Asimismo, el Contratista deberá tener las precauciones necesarias para evitar que durante el vibrado escape mortero a través de las juntas del encofrado.-

#### **Artículo N°65: Hormigón bajo agua.-**

Solo será permitido el hormigonado bajo agua con la expresa autorización de la Inspección, por pedido escrito y fundado del Contratista.- No se autorizará la colocación del hormigón bajo agua si esta tiene velocidades o si los encofrados no son lo suficientemente estancos como para evitar corrientes de agua donde debe depositarse hormigón.-

Tampoco será permitida ninguna operación de bombeo dentro del encofrado mientras se está colando el hormigón y posteriormente hasta que haya iniciado su fragüe.-

Durante el colado del hormigón se evitará que sea lavado por el agua, en caso que esto ocurra la parte de estructura afectada será demolida y reconstruida por cuenta y cargo del Contratista. Quedará librado al criterio del Contratista la elección del método que considere apropiado, pero su aplicación sólo será autorizada por la Inspección después que este haya verificado su eficiencia.-

Deberá evitarse el depósito de grandes volúmenes concentrados. La distribución se realizará por capas horizontales.- Para el hormigonado bajo agua, ya sea esta de napas o con bentonita, como es el caso de los pilotes, se deberán utilizar embudos y mangas que lleguen hasta el fondo de la excavación de tal manera que el colado comience desde el fondo hacia la superficie, desplazando de esta manera el agua sin mezclarse con ella. Estas mangas se irán levantando hacia la superficie a medida que se avance con el colado, cuidando que en todo momento su extremo inferior quede dentro del hormigón limpio. Para el caso de los pilotes una vez que se complete su hormigonado hasta la superficie se deberá continuar colando hormigón hasta que el que rebalsa esté totalmente limpio, inclusive una vez que el mismo haya adquirido la resistencia prevista se procederá a picar la parte superior a los efectos de verificar que no esté contaminado con impurezas provenientes del agua. De ser así se deberá continuar picando el mismo hasta llegar al hormigón totalmente limpio.

#### **Artículo N°66: Hormigones con fríos intensos.-**

Solo se permitirá la preparación de hormigones, cuando la temperatura ambiente sea superior a 2°C y en ascenso.-

Si el Contratista quisiera preparar algún tipo de hormigón debajo de la temperatura límite citada, deberá previamente calentar el agua y los agregados hasta una temperatura que oscilará, según las necesidades, entre 15°C y 55°C, en forma tal de obtener un hormigón que en el momento de colarse tenga como mínimo 14°C.-

Queda librado a criterio del Contratista la elección de los sistemas tendientes a obtener los límites de temperatura especificados, pero su aplicación en obra será autorizada por la Inspección después de que ésta haya verificado su eficacia.-

No será permitido el recalentamiento del hormigón que haya descendido a temperatura menor que las antes citada, aun cuando hubiese sido preparado con materiales calentados.-



Salvo autorización escrita de la Inspección, no se permitirá el colado del hormigón cuando la temperatura ambiente sea de 2°C y en descenso. El Contratista deberá adoptar las medidas necesarias con cobertizos, o equipos calentadores especiales para asegurar que en el ambiente que circunda a la estructura hormigonada, la temperatura no descienda de 4°C durante el colado y los cinco (5) días siguientes al mismo.-

La autorización otorgada por la Inspección para colocar el hormigón con fríos intensos no releva al Contratista de su responsabilidad en la obtención de una obra con resultado satisfactorio quedando éste obligado a reconstruir a su exclusiva cuenta aquella estructura que adoleciera de defectos por tal causa.-

Todos los gastos adicionales que el Contratista debe efectuar para preparar y colocar el hormigón durante fríos intensos será de su exclusiva cuenta.

**Artículo N°67: Curado de las estructuras.-**

Antes de iniciar las operaciones de colado, el Contratista deberá tener al pie de obra el equipo indispensable para asegurar el curado de las estructuras de acuerdo con estas exigencias.-

Durante los cinco (5) días siguientes al de terminada la colocación del hormigón deberá tenerse constantemente humedecida las superficies del hormigón y moldes colocados.- Las precauciones a adoptar deberán extremarse en épocas calurosas o de heladas y durante las primeras 48 horas de hormigonada la estructura, ya sea cubriendo la superficie con lona, arpillera o capa de arena, tierra, paja o pasto de espesor adecuado al fin, que se conservarán permanentemente húmedas o bien directamente regando aquella superficie que por su posición no pueda ser cubierta.-

**Artículo N°68: Juntas de construcción.-**

Cuando se deba superponer o yuxtaponer una capa de hormigón fresco sobre otra de hormigón ya fraguado, se deberá previamente raspar la superficie del hormigón fraguado, luego se lo mojará abundantemente y se lo cubrirá con aditivo para unión de hormigones, y sobre esta se colará el hormigón nuevo.- Las juntas de construcción que se dejen de un día para otro, deberán ser previamente autorizadas por la Inspección.-

No se permitirá reiniciar el hormigonado sobre hormigón con principio de endurecimiento.-

El Contratista deberá someter a aprobación de la Inspección el aditivo que propone utilizar.

**Artículo N°69: Plazo para el desencofrado.-**

No se permitirá retirar los encofrados hasta tanto el hormigón presente un endurecimiento suficiente como para no deformarse o agrietarse.-

En tiempo favorable (temperatura superior a 5°C) podrá efectuarse el desencofrado de acuerdo a los siguientes plazos:

Laterales de vigas, pilares	3 días
Conductos construido en sitios definitivos y buen terreno	



	4 días
Columnas	8 días
Losas y fondos de vigas	15 días
Vigas y losas de mucha luz	21 días

No se computarán en estos plazos aquellos días en que la temperatura ambiente hubiera descendido a 2°C o inferior.-

Queda totalmente prohibido someter a sobrecargas las estructuras hasta transcurrido treinta (30) días de terminado su colado.-

En tiempo de frío (temperatura inferior a 5°C) se practicará Inspección previa al estado de la estructura, por si fuera necesario aumentar el plazo de desencofrado.- Las estructuras dañadas por las heladas, deberán ser demolidas y reconstruida por cuenta y cargo del Contratista.-

Si sobreviniese una helada durante el fraguado, los plazos indicados para las estructuras al aire libre se aumentarán como mínimo la cantidad de días que duraron las heladas.

Al efectuarse el desencofrado se procederá con precaución evitando choques, vibraciones o sacudidas.-

Las especificaciones que preceden se aplicarán en los casos que se emplee cemento portlan artificial normal.- Si se emplearan cementos de alta resistencia inicial, a solicitud del contratista, la Inspección podrá modificar los plazos establecidos en el presente Artículo.-

#### **Artículo N°70: Dobladuras de las barras.-**

Se seguirá lo especificada en el Reglamento C.I.R.S.O.C. 201 y ANEXOS.

El Contratista presentará a la Inspección para su aprobación, con una anticipación mínima de diez (10) días al inicio de la preparación de la armadura, los planos y planillas de armaduras.

#### **Artículo N°71: Empalme de barras y ganchos.-**

Se seguirá lo especificada en el Reglamento C.I.R.S.O.C. 201 y ANEXOS.

#### **Artículo N°72: Colocación de armaduras.-**

Se seguirá lo especificada en el Reglamento C.I.R.S.O.C. 201 y ANEXOS.

El Contratista presentará a la Inspección para su aprobación, con una anticipación mínima de diez (10) días al inicio de la preparación de la armadura, los planos y planillas correspondientes.

El Contratista no podrá disponer el hormigonado de estructuras cuyas armaduras no hayan sido previamente aprobadas por la Inspección, lo que deberá solicitar con anticipación y acatará de Inmediato cualquier orden que le imparta el Inspector en el sentido de modificar, arreglar, limpiar, perfeccionar o rehacer las armaduras que no respondan a las



---

especificaciones y a los planos de detalles.-

**Artículo N°73: Variación de los diámetros de las barras.-**

Se seguirá lo especificada en el Reglamento C.I.R.S.O.C. 201 y ANEXOS.

**Artículo N°74: Medición, liquidación y alcances de los precios de hormigones.-**

Cualquier clase de hormigón para estructuras u obras de arte preparadas y colocadas de acuerdo con estas especificaciones, será medido colocado, computándose en éste caso las estructuras aceptadas por la Inspección con las dimensiones indicadas en los planos del proyecto y las modificaciones autorizadas por la misma.-

Cada hormigón, simple o armado, será liquidado en la unidad y al precio unitario de contrato para cada estructura.- Dicho precio será compensación total por la provisión de todos los materiales necesarios para llevar a cabo las obras, excepción hecha de aquellos que en la documentación se liquiden por ítem separado, por el transporte de todos los materiales y mano de obra necesaria para la ejecución de los encofrados, apuntalamientos y puentes de servicio, por la colocación en obra de los diversos materiales solo o mezclados, por la provisión y mantenimiento del equipo, herramientas y accesorios indispensables para ejecutar los trabajos de conformidad, con la presente especificación y por la conservación de las obras hasta la recepción provisional.-

**Artículo N°75: Obras de arte viales: proyecto y ejecución de encofrados, puentes de servicios.-**

Antes de iniciar la construcción de la obra de arte vial de hormigón (simple o armado) el Contratista someterá a la aprobación de la Inspección la memoria de cálculo y los planos, introduciendo las modificaciones que la Inspección exija. Posteriormente en obra podrá ejecutarlo de acuerdo a la documentación que en forma definitiva devolverá conformado la Inspección.-

Cuando se proyecten puentes de servicio, apuntalamiento en curso de agua, canales de desagüe, etc., que hayan de soportar periodos de creciente, será indispensable diseñar aquellas en forma tal que la sección neta de escurrimiento que permita, no sea inferior al 70% de la sección neta que se preve en la obra de arte proyectada.-

Salvo expresa disposición que autorice lo contrario, los puentes de servicio y apuntalamiento sobre líneas férreas y/o rutas y o terrenos pertenecientes a los Entes responsables de los mismos, respetarán lo exigido por ellos.- Lo mismo debe suponerse para aquella que se destine para obra de arte sobre curso navegable en cuya oportunidad deberá ajustarse a las directivas que fije la Dirección General de Construcciones Portuarias y Vías Navegables y/o Ente que tenga jurisdicción sobre el mismo.-

Si con el puente de servicio se interfiere una ruta nacional; provincial o vecinal y no fuera posible asegurar el tránsito en la misma mediante desvío, será indispensable prever en el puente de servicio o apuntalamiento, una, dos o mas trochas de tránsito según lo estime necesario la inspección y/o el Ente responsable de las instalaciones afectadas.-

En esta oportunidad, el gálibo mínimo por trocha será un rectángulo de 4.1m de altura y 3.5m de ancho.-

En todos los casos, el cálculo y el proyecto de los encofrados, puentes de servicio y apuntalamientos, los hará el Contratista tomando en cuenta las fuerzas que pueden actuar, peso propio, peso del hormigón recién colados, sobre cargas móviles de obras, viento, etc.- Deberán tenerse en cuenta un impacto igual a 50 % de las sobrecargas móviles.-



**Dirección Provincial de  
OBRAS SANITARIAS de Entre Ríos**  
**Ministerio de Planeamiento, Infraestructura y Servicios**  
Gobierno de Entre Ríos

El sistema de puente de servicio como asimismo su tipo de fundación será optativo del Contratista, con las restricciones que expresamente se establezcan en este Artículo.-

Es indispensable que el diseño del apuntalamiento permita el desimbrado sin sacudida ni vibraciones perjudiciales para la estructura, siendo en consecuencia necesario que aquel descansa sobre cuñas de madera duras, cajas de arena, gatos u otros dispositivos similares.-

En caso de fundaciones directas la solera deberá estar formada por lo menos por dos capas de madera, descansado la superior transversalmente sobre la inferior.- La presiones admisibles sobre el terreno serán ajustadas en cada caso por la Inspección de acuerdo con el tipo de puentes y apuntalamientos propuesto por el Contratista y a la naturaleza del terreno de fundación, conforme a los estudios de suelos que deberá realizar por su cuenta y cargo el Contratista.-

Bajo ningún concepto será permitida la fundación directa, sobre un manto erosionable, de un puente de servicio o apuntalamiento que estará expuesto a un periodo de crecientes.-

Si se fundase un puente de servicio o el apuntalamiento sobre pilotes, éste se considerará satisfactoriamente hincado cuando se obtenga un rechazo tal que aplicada la fórmula de BRIX el pilote sea capaz de soportar la máxima carga de cálculo que indicará sobre él con un coeficiente de seguridad igual a 3.-

Se admitirán las siguientes fatigas en las estructuras de madera.-

Tipo de Solicitud	Tensión Admisible en Kg/cm <sup>2</sup>
-------------------	-----------------------------------------

Compresión paralela a la fibra	Madera dura	Madera blanda
--------------------------------	-------------	---------------

<b>a</b>	Caso General.-	140	110
<b>b</b>	En juntas planas normales a la fibra sin Recubrimiento o protección perfecta.-	110	85
<b>c</b>	Flexión.-	150	140
<b>d</b>	Tracción paralela a la fibra.-	140	110
<b>e</b>	Compresión perpendicular a la fibra.-	45	20
<b>f</b>	Esfuerzo de corte en dirección a la fibra.-	30	20

Las fatigas Fijadas en el cuadro precedente han sido tomadas como base para la utilización de las maderas establecidas de primera calidad, sin ningún defecto y suponiendo que los empalme se ejecutan de acuerdo a las reglas del buen arte, escuadradas bajo la forma de tablonés, listones, tirantes, etc.-

Sólo se aceptarán rollizos para pies derechos y elementos resistentes del puente de servicio y/o apuntalamiento.- La madera aserrada para encofrado será cepillada en las superficies que queden en contacto con las caras vistas de las estructuras de Obras.- Cuando fuera indispensable, la Inspección podrá exigir el aceitado, engrasado o pintado con líquido desencofrante, los moldes.-



---

Los encofrados tendrán las dimensiones adecuadas para obtener las estructuras proyectadas.- No se admitirá madera verde sin estacionar en ningún elemento del puente de servicio, encofrado y apuntalamiento.-

Los encofrados serán fileteados en sus aristas en la forma indicada en los planos y en el caso que no se indicaran en éstos, se colocarán filetes triangulares isósceles, cuyos catetos iguales serán de 20mm.-

Deberán procurarse que los elementos sometidos a compresión estén formados por piezas de madera sin empalmes a tope.- Por lo menos dos de las terceras partes de dichos elementos deberá cumplir esa condición y al ubicarlos en obras se debe cuidar de alternarlos uniformemente con los otros.- La superficie de los empalmes a tope debe ser perfectamente planos y horizontales y estarán protegidos por abrazaderas de maderas de 0.70m de longitud mínimas, vinculadas a la piezas.- En las maderas escuadradas se pondrá dos (2) de estas abrazaderas y en los rollizos un mínimo de tres (3).-

Si se proyectan puentes de servicio, encofrados o apuntalamientos metálicos, las fatigas máximas admisible de los diversos elementos de las mismas serán las fijadas para las construcciones metálicas comunes.-

## **CAPITULO VIII: COLOCACIÓN DE CAÑERÍA Y ACCESORIOS Y CONSTRUCCIONES IN-SITU DE CONDUCTOS DE HORMIGÓN.-**

### **Artículo N°76: Conducto de hormigón in-situ.-**

Se seguirán el respecto y en todo lo que en ella sean aplicable las especificaciones indicadas para las estructuras de hormigón armado vibrado.-

El procedimiento de ejecución que adopte el Contratista, deberá ser aprobado previamente por la Inspección sin que ello lo exima de los accidentes que pudieran sobrevenir como consecuencia de los procedimientos empleados.-

El Contratista deberá cuidar especialmente el relleno perfecto de los moldes y encofrados y el mantenimiento de la sección de hormigón indicada en planos y la Inspección podrá ordenar cortes en la masa de hormigón a los efectos de verificar el espesor de las paredes.-

La transición entre moldes de diferentes secciones, se hará en tramos de 5m de longitud total.-

Las armaduras serán equivalentes a la del modelo de mayor sección; la separación de la armadura transversal y la sección de los hierros de las armaduras transversales y longitudinales será la del modelo mayor.-

La línea de intradós de identificación en estos tramos será la del perfil del conducto salvo acotación de los planos en contrario.-

La liquidación de estos tramos se hará de acuerdo con el precio unitario del caño de mayor sección, no reconociéndose suma alguna por mayor costo de encofrado y/o empleo de mano de obra.-

Los conductos a construir en curva, tendrán un radio de 15m medidos del eje del conducto.-

La armadura transversal se distribuirá en forma radial midiendo la separación entre los hierros que figuran en los planos en el borde externo del conducto.-

El extremo de todos los conductos que no terminan en cámaras de enlace se sellará con un muro de mampostería de ladrillo común, asentado con mortero "L", de 0.30m de espesor.-



---

La superficie interna de los conductos deberá quedar perfectamente lisa, sin huecos, protuberancias o fallas.- Las deficiencias que se notaran, deberá subsanarlas el Contratista por su cuenta, pudiendo, la Inspección exigir, si lo cree conveniente, la ejecución de un enlucido de mortero de cemento – arena o de cemento puro, que se considerará incluido dentro de los precios contratados para la ejecución de los conductos.- Estos conductos no serán sometidos a prueba hidráulicas.-

**Artículo N°77: Planos y planillas definitivos.-**

A medida que el avance de la obra lo requiera el Contratista le entregará a la Inspección, para su aprobación, los planos y planillas con la ubicación y acoplamiento definitivos de las cañerías, bocas de registro, sumideros, válvulas, nudos de enlace de cañerías, conexiones domiciliarias externas, etc.- Las cotas se referirán a los puntos fijos de nivel establecidos por la Inspección.-

**Artículo N°78: Precauciones a adoptar en la colocación de cañerías y piezas especiales de cualquier naturaleza, verificación aplastamiento y desinfección.-**

Antes de transportar los caños y piezas al lugar de colocación se examinará prolijamente y aquellas que presenten rajaduras o cualquier otro tipo de fallas serán rechazadas.

Luego se ubicarán al costado y a lo largo de las zanjas y se excavarán los nichos de remaches en correspondencia de cada junta, si estos fuesen necesarios.-

Antes de bajarlos a las zanjas, los caños y piezas se limpiarán esmeradamente, eliminándoles el moho, tierra, pintura, grasa, etc. adheridos en su interior.- Luego se asentarán firmemente en el fondo de la excavación cuidando de que apoyen en toda su longitud.

Las cañerías a espiga y enchufe se colocarán con el enchufe con dirección opuesta a la pendiente descendiente para conducción por gravedad y en las que trabajen a presión los enchufes se colocarán en el sentido de circulación del líquido.-

Si el fondo de la zanja hubiera sido excavado a mayor profundidad de la consignada en los planos o el terreno hubiera sido disgregado por cualquier causa, el Contratista deberá rellenar con hormigón "H 4" por su cuenta el exceso de excavación hasta la cota fijada para instalar la cañería.-

Cuando por cualquier causa se interrumpe la colocación de cañería, los extremos libres deberán ser obturados para evitar la introducción de cuerpo extraños.-

Las cañerías una vez instaladas deberán ser alineadas sobre una recta salvo en los puntos expresamente previstos en los planos o en los que indique la Inspección.- Si se tratara de cañerías con pendiente definida deberá ser rigurosamente uniforme en cada tramo.-

En las cañerías cloacales una vez terminada la construcción de un tramo entre dos bocas de registro, realizada las pruebas hidráulicas y el relleno de la zanja, se deberá realizar una prueba para verificar que la misma no ha sufrido aplastamiento y roturas, la que consistirá en pasar a través de ella un tapón cilíndrico de las siguientes características:

- El tapón tendrá un diámetro menor al interior de la cañería a probar, en correspondencia con el diámetro de la cañería y la deflexión permitida por el fabricante.



- Su largo será igual al diámetro de la misma y se pasará una vez que la zanja se encuentre tapada hasta el nivel del terreno natural o base de asiento de veredas o pavimentos.

El tramo que no permita el paso del tapón indicado deberá rehacerse cambiando el o los caños deformados, realizando el relleno cuidadosamente y sometándolo a una nueva prueba de inalterabilidad.

Los gastos que demande la ejecución de los reemplazos de cañería correrán por cuenta exclusiva del Contratista, no dando lugar a ampliaciones del plazo contractual, ni al pago de adicional alguno sobre el precio de los ítem correspondientes a provisión y colocación de cañerías de la Planilla de Cotización.

Las cañerías instaladas para la provisión de agua potable, previo a su habilitación, deberán ser lavadas mediante la circulación de agua limpia a presión, y en caso de ser necesario y verificarse tierra u otros materiales sedimentados dentro de la misma se debe utilizar herramientas especiales para su remoción.

Posteriormente se procederá a su desinfección mediante el llenado con agua limpia con un contenido mínimo de 1mg/lt de hipoclorito de sodio, el cual se mantendrá durante dos horas, luego se lavará nuevamente la cañería con agua potable.

#### **Artículo N°79: Cruce de cañerías.-**

En los cruces de cañerías a instalar por vereda o por calzada de tierra y/o pavimentadas, si los Pliegos de Especificaciones Técnicas Particulares no especifican lo contrario, la excavación bajo afirmado se practicará en forma de túnel.-

El Contratista deberá preparar toda la documentación y efectuar en tiempo y forma los trámites y gestiones que fueran necesarios para obtener las autorizaciones del Ente que corresponda, a fin de ejecutar las obras de cruce bajo afirmados.-

A los efectos, deberán ejecutarla con materiales y técnicas que exija el Ente en cuestión.-

Todo los costos y/o aranceles que demanden estos trámites como así también los que correspondan a la ejecución de las obras propiamente dichas y que no estén contemplados por separado en el Presupuesto Oficial, deberán ser tenidos en cuenta por el Contratista al elaborar su Propuesta y se considerarán Incluidos en el Precio del Ítem que contemple la colocación de cañerías en el diámetro que corresponda.-

El relleno de estos túneles se efectuará con especial atención para que luego no se produzcan hundimientos en los pavimentos.- A este efecto, se deberán practicar dos o más perforaciones en el pavimento según sea el largo del túnel de manera que por ellos puedan colocarse tierra y agua hasta obtener el completo llenado del túnel; el costo de estas perforaciones y el de la refacción respectiva del pavimento, aunque ésta estuviera sujeta a conservación por otras Empresa, será por cuenta del Contratista en el Ítem anteriormente citado.-

Las Especificaciones arriba indicadas se aplicarán a túneles de pequeñas longitudes y no para colocación de cañerías en túneles corridos, pues a este respecto regirán las Especificaciones de los Artículos N° 35 y N° 36 de este Pliego.-

#### **Artículo N°80: Cruce de vías férreas y rutas.-**

El Contratista deberá preparar toda la documentación y efectuar en tiempo y forma los trámites y gestiones necesarios para obtener las autorizaciones de las Empresas u Organismos responsables de la explotación y mantenimiento de las instalaciones ferroviarias y de rutas nacionales o provinciales a fin de ejecutar las obras de cruce bajo vías, rutas y/o





---

dentro de los terrenos de las mismas.-

A los efectos, la obra deberá ejecutarla con los materiales y técnicas que le exijan la antedichas Empresas u Organismos.-

Todos los costos que demanden los trámites y/o pago de aranceles, como así los que comprenda la ejecución de las obras propiamente dichas y no estén contemplados por separado en el Presupuesto Oficial, deberán ser tenidos en cuenta por el Contratista al elaborar su Propuesta y se consideraran incluidos en el Precio del Item que contemple la colocación de cañería en el diámetro que corresponda.-

Todo lo que difiera entre lo exigido por las Empresas u Organismos responsables de las instalaciones ferroviarias y de rutas nacionales y provinciales y lo consignado en los Pliegos y Presupuesto Oficial deberá respetarse y ejecutarse según las exigencias de ellos sin que esto le genere al Contratista derecho a reclamo de ningún tipo.-

#### **Artículo N°81: Cámaras de empalmes y sumideros.-**

Se construirán en los lugares que indiquen los planos respectivos e instrucciones que al respecto imparta la Inspección.- Las modificaciones con respecto a los planos de proyecto no darán derecho al reclamo del Contratista.-

La ejecución de las excavaciones, mampostería, hormigones y revoques se efectuarán de acuerdo a las especificaciones ya consignadas en el presente Pliego y a las que se agreguen en los Pliegos Complementarios.-

#### **Artículo N°82: Bocas de registro:**

La construcción de las bocas de registro se ajustará al Plano tipo de OSN N°29.920-E.

Para la construcción de las bocas de registro se utilizará hormigón H 21.

El fondo y cuerpo de las bocas de registro serán construidos con hormigón colado en el lugar de ubicación definitiva de las mismas, no admitiéndose que los mismos sean premoldeados.

A las bocas de registro cuyo cuerpo supere los 6,00m de profundidad, se le colocará en el fuste una armadura de refuerzo en cuadrícula, según la directriz y generatriz de 8mm de diámetro y una separación de 0,20m.-

Para las bocas cuya excavación supere los 2,50m de profundidad obligatoriamente se debe utilizar molde exterior para la construcción del cuerpo, no permitiéndose para estos casos que se utilice el terreno como encofrado exterior. Para las bocas cuya excavación tenga una profundidad menor a 2,50m se deberá también utilizar encofrado exterior, excepto que la Inspección, por escrito, en virtud de las características del terreno, y si el plan de Higiene y Seguridad de la obra no indica lo contrario, autorice utilizar el terreno como encofrado.

En lo posible el fuste de la boca de registro será construido en una sola colada de hormigón y si resultara necesario ejecutarlo en dos ó más tramos, a los efectos de lograr una correcta continuidad entre estos tramos, se utilizarán ocho (8) hierros de construcción Ø 10mm que se distribuirán uniformemente en el diámetro del eje del cuerpo, de una longitud de 1,00m cada uno, debiendo quedar amurado en el hormigón de cada etapa 0,50m. Estos hierros no serán necesarios en los cuerpos de las bocas de más de 6,00m de profundidad.

Se construirán en los lugares que indiquen los planos y de acuerdo a instrucciones que al respecto imparta la Inspección. Las modificaciones con respecto a los planos de proyecto, no darán lugar a reclamos del Contratista.

Las superficies del cuerpo, tanto interior como exterior, deberán quedar lisas, sin huecos ni protuberancias o fallas. Las deficiencias que se notaren deberá subsanarlas el Contratista por su cuenta y cargo y a satisfacción de la Inspección, la que podrá exigir la ejecución de un revoque de mortero 1:2 (cemento – arena) en el 100% de la superficie del cuerpo,



que se considerará incluido en los Precios Unitarios. Cuando el sector con deficiencias supere el 30% de un tramo del cuerpo, el mismo deberá ser demolido y reconstruido, sin permitirse en este caso la reparación.

La losa de fondo incluirá la construcción del cojinete con hormigón H 21. Las losas de fondo se medirán y certificarán por unidad y su precio unitario incluirá el del cojinete.

Si la losa superior de H<sup>º</sup>A<sup>º</sup> es construida premoldeada, al colocarse sobre el cuerpo debe quedar asentada en todo su perímetro sobre un mortero 1:3 (cemento – arena) y luego se revocará, interior y exteriormente, la unión losa de techo – cuerpo con el mismo mortero, de tal manera de garantizar que la unión en cuestión sea totalmente estanca y no se producirá a través de la misma el ingreso de agua y/o barro.

La longitud del cuerpo de las bocas de registro será la que resulte de la diferencia entre el nivel inferior de la losa de techo de H<sup>º</sup>A<sup>º</sup> y el nivel superior de la losa de fondo (punto más bajo del cojinete).

Las cañerías de PVC serán amuradas en el hormigón del cuerpo mediante la utilización de manguitos de empotramiento de PVC con aros de goma.

Las bocas de registro en su totalidad estarán provistas de Marco y Tapa de Fundición aptas para calzadas o veredas, según corresponda de acuerdo a la ubicación de las mismas en el terreno.

La medición y certificación de las bocas de registro se realizará cuando las mismas estén terminadas en el 100% y aprobadas por la Inspección, incluyendo su precio unitario la totalidad de los materiales y mano de obra para que las mismas queden de acuerdo a las especificaciones del presente pliego y aptas para el fin que son construidas.-

Al solo efecto de la cotización su precio se deberá parcializar de acuerdo al siguiente detalle:

- a) **losa sup. de H<sup>º</sup>A<sup>º</sup>, incluido marco y tapa de Fundición.**
- b) **losa inferior de H<sup>º</sup>S<sup>º</sup>, incluyendo cojinetes.-**
- c) **cuerpo de H<sup>º</sup>S<sup>º</sup> menor a 2,50 mts.-**
- d) **cuerpo de H<sup>º</sup>S<sup>º</sup> igual o mayor a 2,50 mts.-**
- e) **cuerpo de H<sup>º</sup>A<sup>º</sup> igual o mayor a 6,00mts.**

Concluidos los colectores y construidas las bocas de registro se realizará en el punto más bajo de cada tramo o sea en el lugar de entrega, una prueba de estanqueidad debiendo verificarse que no haya ingreso por infiltración de líquidos provenientes de napas o vertientes.-

En las bocas de registro cuyo cuerpo tenga una altura igual o mayor a 2.50 metros, se colocarán escaleras de acceso de duraluminio de las siguientes características:

- Largueros de perfil “C” de 65,8 mm de alma, 31,5 mm de ala y espesor 3,2mm.
- Escalones de caño redondo estriado antideslizante de Ø 30,7mm exterior y Ø 24,7 interior.
- Los escalones tendrán un ancho neto de 0,40m, espaciados 0,30m y separados de la pared 0,15m, siendo remachados a los largueros por presión hidráulica.
- Las escaleras serán vinculadas al cuerpo de la boca de registro mediante grampas de planchuela de acero inoxidable de 32mm de ancho y 5mm de espesor con su extremo abierto para empotramiento. La longitud de empotramiento de las grampas será de 0,10m y su vinculación a los largueros se hará con tornillos de acero inoxidable de ¼” de diámetro con tuerca hexagonal y arandela de presión. La separación máxima entre grampas será de 1,00m, debiendo llevar obligatoriamente una en coincidencia con el escalón superior y una con el inferior.

La escalera deberá ser aprobada por la Inspección previo a su colocación.-

El costo de estas escaleras deberá ser incluido dentro del precio unitario del cuerpo de la boca de registro.

Marco y tapa de hierro fundido: podrán ser de fundición gris o hierro dúctil.

Las de fundición gris se ajustarán en dimensiones y pesos a lo que en cada caso fijen los planos tipo O.S.N. N° 20028 E y 28512 E y las correspondientes especificaciones de aprobación y recepción de O.S.N. La fundición se ajustará a las especificaciones del Artículo N°22° del presente Pliego. La tolerancia en peso será del 7% en más o en menos.

Marco y tapa de hierro dúctil: deberán tener un diámetro mínimo libre, para acceso y salida de la boca de registro, de



---

0,60m. La tapa deberá estar unida al marco mediante una bisagra y tendrá cierre con traba. Para el asiento de la tapa sobre el marco tendrá una junta elastomérica antiruido y antidesplazamiento. Estará pintada con pintura negra hidrosoluble no tóxica ni inflamable.

Se deberán ajustar a la norma UNE EN 124 – 1994. La fundición será GE 500-7, según norma ISO 1083.

Para calzada será apta para una carga de rotura mayor a 40tn y para vereda mayor de 12,5tn.

**Artículo N°83: Subpresión.-**

Cuando el efecto de subpresión durante la construcción de las obras origine cargas excesivas, el Contratista adoptará las medidas necesarias para evitarlas, mediante la depresión de las napas de agua que la originan.-

**CAPITULO IX: ESPECIFICACIONES VARIAS.-**

**Artículo N°84: cama de arena para asiento de cañerías.**

Todas las cañerías y piezas especiales a instalar en zanjas deberán estar asentadas sobre una cama de arena fina de río limpia y compactada, totalmente libre de piedras u otros elementos que puedan dañar a los materiales instalados sobre la misma, de 0,10mts de espesor. Una vez colocado el caño y/o pieza especial sobre la base, se continuará el relleno de la zanja, en los laterales de los mismos, con la misma arena perfectamente compactada hasta 0,10m por sobre el nivel de extradós.

Este ítem se medirá y certificara por m<sup>3</sup>, computándose como ancho el reconocido para la excavación de zanja, la altura será el diámetro nominal del caño más 0,10m de la base, más 0,10m de cobertura sobre el extradós, y a esta superficie se le descontará la correspondiente a la de la cañería.

El precio unitario comprende: provisión, acarreo y colocación de la arena de acuerdo a lo especificado.

Cuando en el Contrato no se fije un ítem específico para esta provisión y trabajos, el precio de los mismos deberá ser incluido en el precio unitario de la cañería.

La medición y certificación se hará cuando se apruebe la cañería y esté en condiciones de certificarse la misma.

**Artículo N°85: Agua para las pruebas de cañerías.-**

La provisión y transporte del agua necesaria para las pruebas de las cañerías será por cuenta y cargo del Contratista.-

**Artículo N°86: Análisis de tierras y aguas subterráneas.-**

En los terrenos en que se sospeche la existencia de tierra y/o aguas subterráneas que puedan afectar los hormigones y/o materiales a instalar en contacto con los mismos, la Inspección ordenará al Contratista la extracción de muestras de aguas y/o suelos para someterlos a análisis los que serán por cuenta del Contratista.-

De acuerdo a los resultados que se obtengan, la Inspección podrá disponer el refuerzo de partes de obra que se trate y tomar las providencias y ordenar las protecciones que más convengan a los fines de anular los efectos de las tierras o aguas agresivas.-

En general se protegerá de estos agentes corrosivos la superficie externa de las estructuras de hormigón, cañerías, etc., en contacto con suelo subterráneo, expuestas a la acción de corrientes de aguas subterráneas o fluctuación del nivel de la misma, toda vez que los análisis acusen una o más de estas características: PH inferior a 6, sulfatos (SO<sub>4</sub>) solubles en HCL superior a 0.24 gr., magnesio (MgO) superior al 2% y ácidos de intercambios 20 ml.-



**Artículo N°87: Protecciones anticorrosivas.-**

Las estructuras de hormigón expuestas a acción corrosiva de aguas subterráneas o de suelo agresivos serán protegidas exteriormente previa autorización de la Inspección.- La forma que corresponda será según se especifique a continuación:

1).- Como base de apoyo de las estructuras, se ejecutará contrapiso de ladrillos comunes colocados de planos, en una sola capa, arrimados entre sí o sea juntados sin espaciado apreciable.-

Se colmarán luego los intersticios con arena seca barrida sobre los mismos.-

Sobre ese contrapiso, que servirá como encofrado de asiento de las estructuras que fijan los planos, se aplicará un recubrimiento de asfalto en caliente, en una o más veces hasta asegurar un espesor de 3mm, o se construirá una carpeta de cemento – arena de 2cm de espesor, la cual será pintada con dos manos de pintura asfáltica de secado rápido.-

2).- En el resto de la superficie externa de la estructura la protección anticorrosiva se ejecutará hasta nivel que fije la Inspección, mediante la aplicación de dos manos de pintura asfáltica de secado rápido.

**Artículo N°88: Ensayo de resistencia del terreno.-**

Cuando se trata de fundar estructuras el Contratista realizará por su cuenta y cargo los estudios de suelo necesarios para determinar los parámetros de cálculo, sin que ello exima al Contratista de su responsabilidad con respecto a la estabilidad de las Construcciones de que se trate.-

**Artículo N°89: Planos de detalles – planillas de armaduras.-**

Los planos que el Contratista someta a aprobación ya sean que los mismos correspondan por estar estipulados explícitamente en la documentación contractual o por motivos especiales, consistirá en cuatro (4) copias en papel obra y un (1) soporte magnético en la escala que indique la Inspección, debidamente acotados y con todos los detalles que aquella considere necesarios.-

Antes de iniciar la construcción de cualquier estructura o instalación el Contratista presentará planos de detalles para su aprobación.- Asimismo para estructuras de hormigón armado, el Contratista someterá a aprobación, en igual forma, además de los detalles referidos, planillas de armaduras con esquemas de los diferentes hierros.-

Estos trabajos serán por cuenta y cargo de la Contratista.

**Artículo N°90: Pruebas hidráulicas de las cañerías.**

**Cañerías para conducción de líquidos a simple gravedad:**

Una vez terminada la colocación de cañerías entre dos bocas de registro, amuradas las mismas en los cuerpos de éstas y construidas las conexiones domiciliarias, con la cañería destapada en toda su longitud, se procederá a realizar la



prueba hidráulica a zanja abierta llenándola con agua, eliminando todo el aire comprimido, manteniéndose a la presión de 2m.c.a. durante media hora con el objeto de comprobar la estanqueidad de las juntas y descubrir las fallas de los caños.- Para el caso de materiales con juntas cementicias se deberá esperar 24 horas, desde la construcción de la última junta, antes de iniciar la prueba hidráulica.

Si alguna junta o caño acusara exudaciones o pérdidas se procederá a su reparación, previa descarga de la cañería.- Esta reparación se efectuará haciendo la junta o reparando las partes defectuosas con materiales que proponga la Contratista y que apruebe la Inspección, los que deben garantizar las mismas prestaciones que la cañería y/o pieza especial que se está reparando.- Una vez terminada las reparaciones se repetirán las pruebas. Las pruebas se repetirán las veces que sean necesarias hasta obtener un resultado satisfactorio.-

Una vez comprobada la ausencia de fallas, se proseguirá la prueba manteniendo la cañería cargada durante un total de 12 Hrs. y se procederá a medir las pérdidas por absorción, promedio por hora, durante una hora las que no podrán acusar valores superiores a los que se indican a continuación:

- Para PVC, PEAD y PRFV, no se admitirán pérdidas de agua por absorción.
- Para cañerías de origen cementicio las pérdidas admisibles son las siguientes, cualquiera sea la cantidad de conexiones domiciliarias que se hayan construido en el tramo que se prueba:

Cañería	Diámetro m	Presión de Prueba m	Pérdida Admisible L/h hectómetro
De la Red	Hasta 0.300	2	5
	Hasta 0.400	2	7
	Hasta 0.500	2	9
	Hasta 0.550	2	10

Las presión indicada se medirá sobre intradós del punto más alto de las cañerías, ya sea que este punto corresponda a la colectora o a una conexión domiciliaria.-

Si las pérdidas admisibles fueran sobrepasadas, el Contratista subsanará las deficiencias y se repetirán las pruebas las veces que sea necesario hasta alcanzar los límites establecidos.-

Una vez aprobada la prueba hidráulica a zanja abierta se mantendrá la cañería llena con la presión de prueba, procediéndose a iniciar el relleno de la zanja y cuando se complete el 50% de la misma, con un mínimo de 0,80m sobre el extradós de la cañería, se detendrán los trabajos por media hora y se verificará durante este período que la cañería se mantenga en las condiciones hidráulicas previas al inicio de la tapada y si esta verificación resulta satisfactoria se dará por aprobada la prueba hidráulica del tramo, caso contrario la Contratista deberá realizar las reparaciones y se repetirá la prueba hidráulica la cantidad de veces que resulte necesario hasta que el resultado sea satisfactorio.

#### **Cañerías para conducción de líquidos a presión:**

Una vez instalada la cañería en su posición definitiva y construidas las conexiones domiciliarias, colocadas las válvulas y piezas especiales, se procederá a realizar la prueba hidráulica en forma similar a las cañerías a simple gravedad, o sea



---

a zanja abierta y luego tapada, pero teniendo en cuenta que para este caso se deberán tapar los dos extremos, ya que no existen bocas de registro, y la presión de prueba será 1,5 veces la presión nominal del caño. Una vez alcanzada la presión de prueba, mediante la utilización de equipos de bombeo apropiados, se cerrará la válvula por donde se le inyecta el agua y se suspenderá el bombeo, debiéndose mantener la presión constante en la cañería bajo estas condiciones durante media hora y una vez que arroje resultado satisfactorio se procederá a comenzar el tapado de la zanja manteniendo la presión y en las mismas condiciones que las indicadas para las cañerías cloacales.

Para el caso de cañerías que puedan tener pérdidas por absorción, para medir dichas pérdidas, una vez transcurrido el tiempo previsto, se reanudará el bombeo desde un tanque calibrado y una vez que se recupere la presión perdida se medirá el volumen de agua consumido para este fin.

A los efectos de medir la presión de prueba el contratista deberá colocar dos manómetros con cuadrante acorde a la presión a utilizar y con una escala que permita apreciar variaciones 0,100kg/cm<sup>2</sup>.

Para verificar el correcto funcionamiento de los manómetros la Inspección podrá ordenar que los mismos sean calibrados en un taller especializado por cuenta y cargo del Contratista.

La longitud máxima de los tramos a probar será de 300m.

Las pérdidas admisibles por absorción son las mismas que para las cañerías cloacales.

Si las pérdidas admisibles fueran sobrepasadas, el Contratista subsanará las deficiencias y se repetirán las pruebas las veces que sea necesario hasta alcanzar los límites establecidos.-

#### **Artículo N°91: Colocación de caños de cloaca en boca de registro para futuras ampliaciones.-**

En aquellas bocas de registro que según se indique en los planos de la red se prevean futuras ampliaciones, se dejará colocado un trozo de caño de 0.60m de longitud y del diámetro previsto con su enchufe hacia fuera, el cual se sellará con tapa de hormigón.- Este trozo irá apoyado sobre un dado de hormigón.-

Se dejarán preparados los cojinetes de las bocas de registro para la ampliación prevista.-

El trabajo de provisión y colocación del caño se liquidará en el ítem de acarreo y colocación de cañería del diámetro que corresponda.-

#### **Artículo N°92: Acometidas de las colectoras que concurren a boca de registro existente.-**

Las acometidas se efectuarán picando la pared de la boca de registro y una vez colocado el manguito de empotramiento en todo el espesor de la pared se rellenará cuidadosamente el espacio que quede y se ejecutará el cojinete correspondiente, el cual deberá ser realizado de acuerdo a las reglas del buen arte.

#### **Artículo N°93: Conexiones domiciliarias externas de cloaca.-**

Al instalarse las cañerías colectoras se dejarán colocados ramales para el enlace con las conexiones domiciliarias internas, en el número y ubicación que fijan los diagramas de colocación.-

Los ramales dejados para terrenos baldíos se cerrarán con un tapón hermético del mismo material.



---

Donde haya edificios se instalará la conexión para el enlace con las obras domiciliarias internas.-

El extremo de la conexión terminará a la cota fijada en los planos y planillas de colocación y se cerrará provisoriamente con un tapón hermético del mismo material.- El extremo de la conexión distará 45 cm como mínimo y 76 cm como máximo del muro de fachada del edificio.-

La construcción de las conexiones domiciliarias se ajustará a lo indicado en los planos tipos.

Si las conexiones se miden por longitud de cañería se medirá en sentido normal a la colectora, desde el eje de ésta hasta el extremo de la conexión sin tener en cuenta el desarrollo de curvas y ramales el cual se considerará comprendido en los precios unitarios de colocación.-

#### **Artículo N°94: Conexiones domiciliarias externas de agua.-**

Sobre la cañería de distribución se colocará una abrazadera de derivación del material que se indique en las especificaciones particulares, la cual deberá tener un sistema de ajuste con bulones o cuñas. Para el caso de ajuste con bulones los mismos deberán ser de hierro galvanizado o acero inoxidable.

La derivación se hará con un manguito rosca y espiga macho de PEN y se continuará con cañería de PEN hasta 0,60m de la línea municipal, donde se colocará la llave maestra y el medidor.

El diámetro de la cañería, materiales y características de las llaves maestras y medidores se fijará en las especificaciones técnicas particulares.

Si no se especifica otra característica en las especificaciones particulares, el caño de PEN será C-6 como mínimo y se asentará y tapaná con arena limpia.

En los tramos que se coloquen en calzada el caño de PEN tendrá una tapada mínima de 0,50m.

Las llaves maestras y medidores se colocarán en cajas de hormigón simple, las que pueden ser premoldeadas debiendo ser aprobadas por la Inspección y las tapas serán de F°F°, debiendo ser las mismas unificadas.

La medición, si las especificaciones técnicas particulares no fijan lo contrario, se harán por unidad terminada, incluyendo el precio unitario la totalidad de las provisiones y mano de obra necesarios.



---

**Artículo N°95: Planilla N°1.-**

**Ancho de zanjas y volúmenes de excavación que se reconocerán al contratista para la colocación de cañerías prefabricadas de hormigón simple o armado de mortero de cemento.-**

<b>Diámetro de cañerías</b>	<b>Ancho de zanjas</b>	<b>Excavación de nichos de remaches</b>
hasta 0.150 m	0.60 m	0.020 m <sup>3</sup> por m
0.159 m	0.65 m	0.020 m <sup>3</sup> por m
0.200 m	0.65 m	0.030 m <sup>3</sup> por m
0.259 m	0.70 m	0.050 m <sup>3</sup> por m
0.300 m	0.75 m	0.060 m <sup>3</sup> por m
0.350 m	0.80 m	0.080 m <sup>3</sup> por m
0.400 m	0.80 m	0.080 m <sup>3</sup> por m
0.450 m	0.85 m	0.120 m <sup>3</sup> por m
0.500 m	0.95 m	0.180 m <sup>3</sup> por m
0.550 m	1.00 m	0.180 m <sup>3</sup> por m
0.600 m	1.05 m	0.350 m <sup>3</sup> por m
0.650 m	1.10 m	0.350 m <sup>3</sup> por m
0.700 m	1.15 m	0.350 m <sup>3</sup> por m
0.750 m	1.20 m	0.350 m <sup>3</sup> por m
0.800 m	1.25 m	0.450 m <sup>3</sup> por m
0.850 m	1.30 m	0.450 m <sup>3</sup> por m
0.900 m	1.35 m	0.500 m <sup>3</sup> por m
0.950 m	1.40 m	0.500 m <sup>3</sup> por m
1.000 m	1.45 m	0.500 m <sup>3</sup> por m

Para cañerías de diámetro mayor de 1.00m el ancho de la zanja se obtiene agregando 0.60m al diámetro interno de la cañería y el volumen a reconocer por nicho de remache será de 0,650m<sup>3</sup> por unión.-





---

**Artículo N°96: Planilla N°2**

**Diámetros y pesos por metro lineal de barra de acero dulce para armadura de hormigón armado.-**

<b>Diámetro de las barras en mm</b>	<b>Peso por metro lineal en Kg.</b>
5	0.150
6	0.222
6.35	0.249
7.49	0.389
8	0.394
9.5	0.556
10	0.617
11.10	0.760
12	0.888
12.7	0.994
13	1.208
14.28	1.257
15.88	1.555
16	1.578
18	1.997
19.05	2.237
20	2.466
22	2.984
22.2	3.038
24	3.551
25	3.853
	3.997
26	4.168
28	4.833
28.6	5.042
29	5.548
31.08	6.234
32	6.313
35	7.552
36	7.990
38	8.902
40	9.864

**Observaciones:** En el peso de las barras se admitirá una tolerancia de 4%.- Para la determinación del peso de las barras cuyo diámetro no figura en esta planilla, se aplicará el cuadro del diámetro por el número fijo 0,785 en el que interviene el peso específico 7,850 tn/m3.-



---

**Artículo N°97: Planilla N°3.-**

Valores a tener en cuenta en el computo de la excavación que se reconocerá al Contratista para la colocación de cañería de P.V.C., P.R.F.V., A°C° y PEAD.

<b>Diámetro de las cañerías</b>	<b>Ancho de fondo de zanja</b>
Hasta 0.160 m	0.55 m
0.200 m	0.60 m
0.250 m	0.65 m
0.315 m	0.70 m
0.350 m	0.85 m
0.400 m	0.90 m
0.450 m	0.95 m
0.500 m	1.00 m
0.600 m	1.20 m
0.700 m	1.30 m
0.800 m	1.40 m
0.900 m	1.50 m
1.000 m	1.60 m

Para cañerías de diámetro mayor de 1.00 el ancho de la zanja se obtiene agregando 0.70m al diámetro interno de la cañería.-



Dirección Provincial de  
**OBRAS SANITARIAS** de Entre Ríos  
Ministerio de Planeamiento, Infraestructura y Servicios  
Gobierno de Entre Ríos

---

**Obra:**

**“UNIFICACION COLECTORES CLOACALES Y  
TRASLADO DE LAGUNAS – 1ª ETAPA”**

***Localidad: FEDERAL***

***Departamento: FEDERAL***

**Servicio:**

***Cloaca***

**PLIEGO COMPLEMENTARIO DE  
ESPECIFICACIONES TECNICAS**



---

**PLIEGO COMPLEMENTARIO DE ESPECIFICACIONES TECNICAS**

**INDICE**

- Artículo N° 01 :** .....Trazas, Niveles y Puntos de Referencias.-  
**Artículo N° 02 :** .....Estudios de suelo.-  
**Artículo N° 03 :** .....Excavación a cielo abierto.-  
**Artículo N° 04 :** .....Relleno y terraplenamientos.-  
**Artículo N° 05 :** .....Cañerías - Materiales.-  
**Artículo N° 06 :** .....Colocación de cañerías.-  
**Artículo N° 07 :** .....Cama y recubrimiento de Arena.-  
**Artículo N° 08 :** .....Prueba Hidráulica de Cañería a simple gravedad.-  
**Artículo N° 09 :** .....Bocas de Registro.-  
**Artículo N° 10 :** .....Hormigones para estructuras.  
**Artículo N° 11 :** .....Barras de acero para H°A°.  
**Artículo N° 12 :** .....Construcción de lagunas de estabilización , cámara de extracción de muestras, dispositivos de entrada y salida de lagunas. Conexión a lagunas existentes  
**Artículo N° 13 :** .....Cerco perimetral  
**Artículo N° 14 :** .....Desarrollo de los trabajos  
**Artículo N° 15 :** ..... Pantalla Viva..  
**Artículo N° 16 :** ..... Cruce de ruta nacional N° 127  
**Artículo N° 17 :** ..... Planos conforme a obra



---

**PLIEGO COMPLEMENTARIO DE ESPECIFICACIONES TÉCNICAS**

**ARTÍCULO Nº 1 - TRAZAS, NIVELES Y PUNTO DE REFERENCIA:**

La Inspección de Obra, en el momento de la firma del Acta de Replanteo y en presencia del Representante Técnico, entregará a la Contratista el punto fijo de nivelación al cual estará relacionada toda la obra e indicará la traza. Con estos elementos la Contratista deberá proceder a ejecutar el replanteo de la obra de conformidad a lo fijado por el Artículo 29º: Replanteo Definitivo del Pliego General de Especificaciones Técnicas.

La traza del Colector proyectado se encuentra indicada en los planos respectivos, no obstante ello la Inspección podrá disponer en cualquier momento cambios en la trazas de las cañerías y de la ubicación de las distintas partes de la obra, cuando estos no introduzcan modificaciones sustanciales en las condiciones contractuales y sin que esto de derecho a reclamo alguno del Contratista.

En todas aquellas calles en que existe pavimento de asfalto u hormigón armado (que no figuran en este pliego y que sean construidos a posteriori del presente proyecto), la traza de la cañería deberá ir debajo del cordón cuneta existente o proyectado, por el lado opuesto a la cañería de agua existente. El contratista deberá por lo tanto realizar las averiguaciones correspondientes.

Si bien para determinar la traza del proyecto se tuvieron en cuenta todas las instalaciones existentes, la Empresa cotizante para formular su Oferta deberá realizar las averiguaciones del caso ante los Organismos involucrados, para estar en condiciones de formarse su propio juicio sobre el particular y si durante la ejecución de los trabajos se encontraran obras que resulten necesario remover ó cambiar de ubicación, el costo de estos trabajos será por cuenta exclusiva de la Contratista, no siendo motivo para generar adicionales de obra.

**ARTÍCULO Nº 2 - ESTUDIOS DE SUELO:**

Se deberán realizar los estudios de suelo conforme a lo fijado en el Artículo 30º del Pliego General de Especificaciones Técnicas.

**ARTÍCULO Nº 3 - EXCAVACIÓN A CIELO ABIERTO:**

Se ejecutarán en un todo de acuerdo a lo especificado en el CAPÍTULO IV DEL PLIEGO GENERAL DE ESPECIFICACIONES TÉCNICAS.

Los anchos teóricos de zanjas a reconocer de acuerdo al diámetro de la cañería que se instale en la misma serán los fijados por el Artículo Nº97º: Planilla Nº3 – Pliego General de Especificaciones Técnicas.

Cuando sea necesario realizar cortes de calles y desvíos, estos deberán ejecutarse de acuerdo a lo que especifique para cada caso la Municipalidad de FEDERAL y DIRECCIÓN DE VIALIDAD NACIONAL. A tal efecto el Contratista deberá solicitar por escrito a la misma, la autorización correspondiente para la ejecución de los trabajos, la cual una vez acordada será entregada a la Inspección antes de iniciar los mismos.

Forma de pago: la excavación de zanjas para colocación de cañerías y para la ejecución de las bocas de registro se medirá por m³ y se certificará en el Item Nº1.

En los tramos de cañería que se ejecutarán por vereda, la reparación de las veredas dañadas con motivo de la excavación serán tenidas en cuenta en el precio unitario de la excavación.



**ARTICULO N° 4 – RELLENOS Y TERRAPLENAMIENTOS:**

Para los rellenos y terraplenamientos de las excavaciones se seguirán las especificaciones del ARTICULO N°43 del Pliego General de Especificaciones Técnicas.

**ARTICULO N° 5 – CAÑERÍAS Y PIEZAS ESPECIALES:**

Todas las cañerías a utilizar en la obra serán de PVC, a espiga y enchufe, con uniones deslizantes mediante aros de goma, aptas para la conducción de líquidos cloacales y deberán poseer SELLO DE CALIDAD IRAM.

Las firmas oferentes presentarán con su OFERTA los cálculos y gráficos que correspondan a fin de demostrar que las cargas permanentes y accidentales que actuarán sobre las cañerías a lo largo de toda la obra, serán compatible con la resistencia estructural de los caños ofrecidos y con el comportamiento del suelo circundante.- Las cargas accidentales para los cálculos serán las máximas permitidas por la Legislación Nacional vigente para el tránsito en rutas y caminos nacionales.

Los cálculos y gráficos citados precedentemente deberán presentarse para cada tramo de igual diámetro de cañería a colocarse en obra, uno para la tapada mínima y otro para la tapada máxima correspondiente a dichos tramos.

A los efectos de la adjudicación se tendrá en cuenta ésta exigencia de manera que las presentaciones deberán efectuarse completas, indicando la base teórica adoptada y agregando copia de la misma.

Para fijar las cañerías al hormigón de las paredes de las bocas de registro se utilizarán manguitos de empotramiento de PVC, los que serán amurados al hormigón y tendrán un aro de goma de idénticas prestaciones al de la tubería para fijar la misma.

Las piezas especiales de PVC serán tipo R.C.P. Las curvas serán a espiga y enchufe, mientras que los ramales tendrán enchufe en sus tres extremos. Serán con junta mediante unión deslizante (UD). Deberán ser fabricados de acuerdo a la Norma IRAM N°13.331 1ra. y 2da. parte y los aros de goma poseer SELLO DE CALIDAD IRAM conforme a la norma N°113.047 o 113.035.

En todo lo que el presente artículo no modifique, se deberán ajustar a lo especificado en el Artículo 21° del Pliego general de Especificaciones Técnicas.

**ARTICULO N° 6 – COLOCACIÓN DE CAÑERÍAS:**

Al instalar las cañerías de los colectores el Contratista deberá tener construida la boca de registro aguas abajo.

Se seguirán las especificaciones del capítulo VIII del Pliego General de Especificaciones Técnicas.

El Contratista deberá respetar la ubicación y niveles de las cañerías que figuran en los planos correspondientes. Las cotas se referirán a los puntos fijos del nivel establecidos por la Inspección.-



---

La Inspección se reserva el derecho de disponer oportunamente la instalación por vereda, de las cañerías proyectadas por la calzada, cuando así lo crea conveniente, sin que el Contratista tenga derecho a reclamar indemnización o compensación por tal concepto.-

La medición y certificación de la cañería se hará por metro lineal en el ítem N°2, según el diámetro y su Precio Unitario comprende: provisión y transporte a obra, acarreo y colocación de cañería con sus correspondientes piezas especiales, cortes y empalmes de cañerías y cualquier otra provisión o trabajo necesaria para que la obra quede terminada de acuerdo a las especificaciones del Contrato y al fin para el cual se construye.

La medición y certificación se hará una vez que esté aprobada por la Inspección, lo que implica que debe estar colocada en el 100% del tramo, empotrada en las bocas de registro y haber realizado satisfactoriamente las pruebas hidráulicas y de verificación de aplastamiento.

**ARTICULO N° 7 – CAMA Y RECUBRIMIENTO DE ARENA:**

Se ajustará a lo especificado en el Artículo N°84 del Pliego General de Especificaciones Técnicas.

La certificación se hará como ya se indicó en el artículo anterior dentro de los ítems. N° 4 cuando la cañería colocada se apruebe y esté en condiciones de certificarse.

**ARTICULO N° 8 – PRUEBAS HIDRÁULICAS DE CAÑERÍAS A SIMPLE GRAVEDAD:**

Se ajustarán a lo especificado en el Artículo N°90 del Pliego General de Especificaciones Técnicas.

No recibirán pago en ningún ítem particular, por lo que su costo debe ser prorrateado dentro del precio unitario de la cañería.

**ARTICULO N° 9 – BOCAS DE REGISTRO:**

La construcción de las bocas de registro se ajustará a lo especificado en el Artículo N° 82 del Pliego General de Especificaciones Técnicas.

Se medirán y certificarán según el siguiente detalle:

En el ítem. N° 3.1, las losas superiores de H°A°, incluido tapa y marco de F°F°. Su medición será por unidad.

En el ítem. N° 3.2, las losas inferiores de H°S° y su medición será también por unidad.

En el ítem. N° 3.3, se certificará el cuerpo de H°S° de altura de fuste menor a 2,50 m, y en el ítem. N° 3.4 el cuerpo de H°S° de altura de fuste mayor a 2,50m, ambos se medirán por metro lineal de fuste.

**ARTICULO N° 10 – HORMIGONES PARA ESTRUCTURAS:**

Se ajustarán a lo especificado en los CAPITULOS VI y VII del Pliego General de Especificaciones Técnicas.

**ARTÍCULO N° 11 – BARRAS DE ACERO PARA EL HORMIGÓN ARMADO:**

Se ajustarán a las especificaciones del Artículo N°5 del Pliego General de Especificaciones Técnicas.

**ARTÍCULO 12° - CONSTRUCCION DE LAGUNAS DE ESTABILIZACIÓN, CAMARA DE EXTRACCION DE MUESTRAS, CAMARA DE REJAS Y DISPOSITIVOS DE ENTRADA Y SALIDA DE LAGUNAS:**



---

La ejecución consistirá en la excavación de todo el material encontrado sin tener en cuenta su naturaleza, ni los medios empleados en su remoción.- Incluye limpieza del terreno, desbosque y destronque de árboles existentes empleándose todos los "materiales aptos" productos de la excavación, en la conformación de terraplenes.-

Todos los productos de la excavación que no sean utilizados en los terraplenes, serán dispuestos en forma conveniente en lugares aprobados por la Inspección.-

Se entenderá por "materiales aptos" aquellos, productos de la excavación que tengan INDICE DE PLASTICIDAD, MAYOR O IGUAL A 10 (DIEZ), rechazándose los suelos con contenido de material granular que a criterio de la Inspección, no aseguren la impermeabilidad de los terraplenes.-

Se conducirán los trabajos de excavación en forma de obtener una sección transversal terminada, de acuerdo con las indicaciones de los planos o de la Inspección.-

No deberá, excepto orden expresa de la Inspección, realizarse excavación alguna que se sitúe en niveles inferiores a la cota de fondo indicada en los planos.-

La Inspección podrá exigir la reposición de los materiales indebidamente excavados, estando el Contratista obligado a efectuar este trabajo por su exclusiva cuenta y costo.

Durante los trabajos de excavación y conformación de terraplenes, las obras en construcción, deberán tener aseguradas su correcto desagüe en todo tiempo.-

Todos los taludes serán conformados y perfilados con la inclinación y perfiles indicados en los planos o fijados por la Inspección.-

Durante la construcción se protegerá la obra de los efectos de la erosión, derrumbes, etc., por medio de cunetas o zanjas provisionales.-

Los productos de los derrumbes deberán removerse en forma conveniente o como aconseje la Inspección.-

El Contratista notificará a la Inspección con la anticipación necesaria el comienzo de la excavación, con el objeto de que el personal de la Inspección realice las mediciones previas necesarias, antes de iniciarse los trabajos .

El precio unitario comprende la excavación, desbosque, destronque y conformación de terraplenes en un todo de acuerdo a las Especificaciones del presente Artículo y del Pliego General de Especificaciones Técnicas, incluyendo el transporte del material sobrante hasta donde lo indique la Inspección hasta una distancia de CINCO(5) Km, y se debe cotizar en el Ítem 5.1 y 5.2.- La medición se realizara en forma global.-

Cuando se llegue a la cota de fondo de excavación de las lagunas, el mismo será compactado en toda su superficie.

### **CAMARAS DE REJA Y EXTRACCION DE MUESTRAS,DISPOSITIVOS DE INTERCONEXION Y SALIDA DE LAGUNAS CONEXIÓN A RED EXISTENTE**

Se Construirán y se conectarán las cámaras con las dimensiones indicadas en planos cámaras de rejillas y extracción de muestras.

Toda la cañería de interconexión lagunas y salida de laguna facultativa, se ejecutará con caño de PVC 500 mm, con unión deslizante mediante aros de goma sintética.-

Dentro de las lagunas, la cañería se asentará en pilares construidos con caños de H°S° de  $\varnothing$  según se indican en planos, que llevarán en su parte inferior (base) una losa de H°A° de 0,15 m de espesor, y además empotradas en el interior del caño en un espesor de 0,25 m.- En la parte superior, bajo el nivel del pelo de agua de la laguna, se construirá un dispositivo igual al anteriormente indicado.-





---

La longitud de cada caño será de 1,20 metros, la unión entre ambos, se hará con un hormigón tipo "C" de 0,20 metros de espesor (tomando 0,10 metros a cada caño), en su parte interior y exteriormente se sellará la junta con un mortero (cemento-arena).-

Una vez colocado el hormigón de fondo o junta y fraguado, se llenará el caño de H<sup>2</sup>S<sup>o</sup> con ripio compactado hasta los niveles y medidas indicadas en los planos.-

En la losa superior, de interconexión entre lagunas y salida de facultativa, se debe prever una pantalla rompe olas.- La que se construirá sobre esta losa dejando agujeros de 0,05 x 0,05 metros en ésta, de tal forma que el nivel de la laguna quede por sobre estos huecos, en un todo de acuerdo a los Planos y especificaciones Técnicas.-

Una vez finalizada la construcción de las lagunas sanitarias se precederá a la interconexión de la cañería ejecutada la cual habilitará el sistema en su totalidad, comprenden estas conexiones el ingreso de efluentes provenientes de líquidos domésticos de la totalidad de la ciudad de FEDERAL.

La medición y certificación se efectuará en forma global en el Ítem 5.1, donde su precio total comprende: la provisión, transporte a obra, acarreo y colocación de cañería Ø 500 conexiones, puesta en funcionamiento del sistema y todos los materiales necesarios para la ejecución de los pilares sostén de la interconexión, de la cámara de rejillas, y del cerco perimetral.-

#### **ARTÍCULO 13° - CERCO PERIMETRAL:**

Las lagunas se rodearán mediante un cerco constituido por postes esquineros, intermedios, alambre romboidal, portón de acceso, todo según lo indica el plano de detalles correspondiente.

Su certificación se efectuará en forma global dentro del Ítem 7.

#### **ARTÍCULO 14° - DESARROLLO DE LOS TRABAJOS:**

La Contratista podrá trabajar simultáneamente en dos o más frentes, en la colocación de cañerías, debiendo coordinar los mismos con la Inspección, de tal manera que el primer frente comience desde la cámara de rejillas existente hacia las lagunas.-

En cada frente de trabajo, la excavación no podrá adelantarse en más de 300 metros a los tramos que hayan quedado totalmente terminados, o sea aprobados con todas sus partes (B.R., conexiones, cañería, relleno de zanja, reposición de ripio y/o broza, etc.), ya que de no ser así se ordenará paralizar dichos trabajos hasta que se dé de la situación planteada más arriba, sin que la Contratista tenga derecho a efectuar ningún tipo de reclamo por este motivo.-

Previo a iniciar los trabajos en tramos en que se afecte ripio y/o broza, la Contratista deberá tener acopiados en obra el material necesario para reponer el mismo cuando se complete el relleno y compactación de zanja.- De no ser así no podrá ejecutar ningún tipo de tareas en esa zona, hasta tanto no complete las condiciones expresadas, no dando lugar a reclamo alguno de la Contratista el NO cumplimiento de estos requisitos.-

#### **ARTICULO Nº 15 – PANTALLA VIVA:**

En todo el perímetro del terreno de las lagunas se deberá construir una pantalla viva, compuesta por DOS (2) líneas de árboles. Los árboles estarán separados entre sí 3,00m y plantados en tresbolillo con los existentes. La longitud de la pantalla viva es de 1020 m y se colocará dentro de los tres metros medidos desde el cerco perimetral, en el lugar que fije la Inspección.



---

La pantalla se formará con ejemplares de árboles de hojas perennes y rápido crecimiento para la zona, pudiéndose plantar:

- Ejemplares Tifoliadas: Tilo y Patagua.
- Ejemplares Coníferas: árboles y arbustos (Pino y Abeto).

El Contratista previo a su ingreso a obra, deberá someter a aprobación de la Inspección el tipo de árbol a plantar.

La altura mínima de los ejemplares será de 1,20m y deberá ir con su correspondiente tutor. Si es necesario se deberá replazar el suelo circundante a donde se plantarán los árboles.

El Contratista será responsable de su cuidado, custodia y conservación durante todo el período de garantía por buena ejecución de los trabajos. Si en la inspección que se realiza para la Recepción Definitiva de la obra se verifica que menos de un 5% de los árboles están secos el Contratista deberá replazarlos y este Ítem se incluirá en la Recepción, pero si los árboles secos superan el 5% el Contratista deberá reponerlos y este rubro se excluirá de la Recepción Definitiva y se le postergará la garantía por un nuevo período de 6 meses y así sucesivamente hasta lograr que en la inspección los árboles secos no superen el 5%.

Si bien la contratación se realiza por ajuste alzada a los efectos de las certificaciones mensuales la medición y certificación se hará por unidad en el Ítem 6

El precio unitario comprende la provisión e implantación de los árboles, su cuidado y custodia durante todo el período de garantía por buena ejecución de los trabajos, replazo de suelo si fuera necesario y toda otra provisión y/o trabajo que sin estar especificado sea necesario para que la obra quede terminada de acuerdo al proyecto y fin para el cual es construida. CANTIDAD 600 Unidades.

#### **ARTÍCULO Nº 16 - CRUCE DE RUTA NACIONAL Nº 127 :**

Previamente a la realización del mismo la Contratista deberá gestionar la aprobación y presentar el proyecto constructivo correspondiente y deberán obtenerse de las autoridades Municipales las autorizaciones pertinentes. Los Proponentes deberán informarse de los trámites necesarios para solicitar la autorización de ejecución de los trabajos, a los efectos de poder elaborar correctamente su Oferta.

El cruce de ruta deben realizarse con veinticinco (25) metros de caño camisa de acero SAE espesor 8,00 mm, la tubería de PVC, será protegida con caño camisa de acero, prestándose especial atención al sellado del caño camisa. El cruce se realizará tan perpendicularmente a la ruta como sea posible. El tubo de conducción de mantendrá separado del caño camisa mediante espaciadores.

El cruce se realizará con excavación en túnel en el ancho de la cinta asfáltica y el resto con excavación a cielo abierto. Se colocará un caño camisa de acero con costura Ø 22", espesor 8,00 mm, protegido exteriormente mediante arenado a gris metal, dos manos de convertidor de óxidos por estabilización y dos manos de epoxi bituminoso. En los extremos el caño camisa de acero se construirán dados de hormigón de 0,60 x 0,60 x 0,60 m, los cuales permitirán sellar el espacio entre los mismos y el colector de PVC. Los Proponentes deberán concurrir a la Dirección Nacional de Vialidad, Distrito Entre Ríos, con el objeto de informarse de los trámites necesarios para solicitar la autorización de ejecución de los trabajos y aranceles que correspondieran, ya que quien resulte Contratista deberá hacerse cargo de los mismos, por lo que resultan necesarios a los efectos de poder elaborar correctamente su Oferta

El ítem Nº 7 se medirá y certificará en forma global y su precio unitario comprende la totalidad de materiales y mano de obra necesarios para que la obra de cruce quede terminada .incluyendo excavaciones a cielo abierto, provisión y colocación de caño camisa, construcción dado de anclaje ,pilares ,bases y toda otra provisión y trabajo necesarios para



---

que la obra en el tramo especificado quede totalmente terminada. No se incluye en este ítem la provisión y colocación del caño de PVC Ø 500mm que será certificado en el ítem N°8.

**ARTÍCULO N° 17 - PLANOS CONFORME A OBRA:**

Terminada la obra y antes de proceder a la RECEPCIÓN PROVISORIA, el Contratista deberá entregar al Comitente los planos conforme a obra de la totalidad de la misma, de acuerdo al detalle que fije la Inspección, debiendo como mínimo incluir las plantas generales, detalles , planchetas de cada uno de los tramos.

Los planos conforme a obra deberán ser dibujados en AutoCAD 2.012 en adelante y ser entregados a la Inspección en borrador para su corrección. Una vez que la Inspección los apruebe se entregarán cuatro (4) copias en papel obra y un soporte magnético.

Toda la documentación será procesada para su uso en la DGOSER y Organismos a quienes esta se los entregue. Sin la cumplimentación de este requisito no se realizará la RECEPCIÓN PROVISORIA de la obra.



Dirección Provincial de  
**OBRAS SANITARIAS** de Entre Ríos  
Ministerio de Planeamiento, Infraestructura y Servicios  
Gobierno de Entre Ríos

**Obra:**

**"UNIFICACION COLECTORES CLOACALES Y  
TRASLADO DE LAGUNAS – 1ª ETAPA"**

**Localidad: FEDERAL**

**Departamento: FEDERAL**

**Servicio:**

**Cloaca**

**MATERIALES**



Dirección Provincial de  
**OBRAS SANITARIAS** de Entre Ríos  
 Ministerio de Planeamiento, Infraestructura y Servicios  
 Gobierno de Entre Ríos

OBRA: UNIFICACION COLECTORES CLOACALES Y TRASLADO DE LAGUNAS – 1ª ETAPA

LOCALIDAD: FEDERAL - DPTO. FEDERAL

FECHA: AGOSTO 2017

**COSTO DE MATERIALES**

Variación	Materiales	MO	Total
Indice adoptado	1,00	0,00	0,00

Transporte a la Obra	50	Km
Costo del flete por Km	0,03	

Mes	Base	151	ago-2017
	Estudio	151	ago-2017

<b>CEMENTO</b>						<b>2.3</b>
Costo .....				= \$/Bolsa		159,59
Costo.....				\$/Tn		3.191,80
Transporte a la Obra.....	50 Km	x	\$/Tn.Km.	0,030	\$/Tn	1,50
Manipuleo, Clasificación y Pérdidas.....	1 %	x	\$/Tn.Km.	3.193,30	\$/Tn	31,93
<b>COSTO TOTAL</b> .....				\$/Tn		<b>3.225,23</b>
<b>CANTO RODADO</b>						<b>3.2</b>
Costo .....				= \$/m3		863,15
Costo.....				= \$/m3		863,15
Transporte a la Obra.....	50 km	x	\$/M3.Km.	0,088	= \$/m3	4,40
Manipuleo, Clasificación y Pérdidas.....	2 %	x	\$/M3.Km.	867,55	= \$/m3	17,35
<b>COSTO TOTAL</b> .....				= \$/m3		<b>884,90</b>
<b>ARENA</b>						<b>3.1</b>
Costo .....				= \$/m3		208,16
Costo.....				= \$/m3		208,16
Transporte a la Obra.....	50 KM.	x	\$/M3.Km.	0,030	= \$/m3	1,51
Manipuleo, Clasificación y Pérdidas.....	2 %	x	\$/M3.Km.	209,67	= \$/m3	4,19
<b>COSTO TOTAL</b> .....				= \$/m3		<b>213,86</b>
<b>ACERO EN BARRAS</b>						<b>11.1</b>
Costo .....				= \$/barra		102,60
Costo.....				= \$/Tn		21.375,00
Transporte a la Obra.....	50 KM.	x	\$/Tn.Km.	0,030	= \$/Tn	1,50
Manipuleo, Clasificación y Pérdidas.....	2 %	x	\$/Tn.Km.	21.376,50	= \$/Tn	427,53
<b>COSTO TOTAL</b> .....				= \$/Tn		<b>21.804,03</b>
<b>LADRILLOS COMUNES</b>						<b>6.8</b>
Costo .....				= \$/millar		3.115,49
Costo.....				= \$/U		3,12
Transporte a la Obra.....	50 KM.	x	\$/Tn.Km.	0,030	= \$/U	1,50
Manipuleo, Clasificación y Pérdidas.....	2 %	x	\$/Tn.Km.	4,62	= \$/U	0,09
<b>COSTO TOTAL</b> .....				= \$/U		<b>4,71</b>
<b>CAÑO PVC Ø 500 MM - UD</b>						<b>14.28</b>
Costo .....				= \$/caño		946,92
Costo.....				= \$/m		1.766,67
Transporte carretero.....	180 Km	x	\$/M Km	0,030	= \$/m	5,40
Manipuleo, Clasificación y Pérdidas.....	1 %	x	\$/M Km	1.772,07	= \$/m	17,72
<b>COSTO TOTAL</b> .....				= \$/m		<b>1.789,79</b>



Dirección Provincial de  
**OBRAS SANITARIAS** de Entre Ríos  
Ministerio de Planeamiento, Infraestructura y Servicios  
Gobierno de Entre Ríos

OBRA: UNIFICACION COLECTORES CLOACALES Y TRASLADO DE LAGUNAS – 1ª ETAPA

LOCALIDAD: FEDERAL - DPTO. FEDERAL

FECHA: AGOSTO 2017

**COSTO DE MATERIALES**

<b>MARCO Y TAPA DE Hº Fº p/calzada</b>					<b>14.15</b>
Costo .....				= \$/Un	5.070,12
Costo.....				= \$/Un	5.070,12
Transporte a la Obra.....	50 KM.	x \$/Un.Km.	0,030	= \$/Un	1,50
Manipuleo, Clasificación y Pérdidas.....	0 %	x \$/Un.Km.	5.071,62	= \$/Un	0,00
COSTO TOTAL.....				= \$/Un	5.071,62
<b>MARCO Y TAPA DE Hº Fº p/vereda</b>					<b>14.15</b>
Costo .....				= \$/Un	5.070,12
Costo.....				= \$/Un	5.070,12
Transporte a la Obra.....	50 KM.	x \$/Un.Km.	0,030	= \$/Un	1,50
Manipuleo, Clasificación y Pérdidas.....	2 %	x \$/Un.Km.	5.071,62	= \$/Un	101,43
COSTO TOTAL.....				= \$/Un	5.173,05
<b>MADERA P/ENCOFRADO 1"x 6" saligna cepillada</b>					<b>10.3</b>
Costo .....				= \$/M	26,10
Costo.....				= \$/M	26,10
Transporte a la Obra.....	50 KM.	x \$/M.Km.	0,030	= \$/M	1,50
Manipuleo, Clasificación y Pérdidas.....	2 %	x \$/M.Km.	27,60	= \$/M	0,55
COSTO TOTAL.....				= \$/M	28,15
<b>ALAMBRE GALVANIZADO</b>					<b>11.2</b>
Costo .....				= \$/Kg	32,76
Costo.....				= \$/Kg	32,76
Transporte a la Obra.....	50 KM.	x \$/Kg.Km.	0,030	= \$/Kg	1,50
Manipuleo, Clasificación y Pérdidas.....	2 %	x \$/Kg.Km.	34,26	= \$/Kg	0,69
COSTO TOTAL.....				= \$/Kg	34,95
<b>GAS OIL</b>					<b>16.1</b>
Costo .....				= \$/lts	16,53
Costo.....				= \$/lts	16,53
Transporte a la Obra.....	0 KM.	x \$/lts.Km.	0,030	= \$/lts	0,00
Manipuleo, Clasificación y Pérdidas.....	2 %	x \$/lts.Km.	16,53	= \$/lts	0,33
COSTO TOTAL.....				= \$/lts	16,86
<b>ESCALERA DE ALUMINIO</b>					
Costo .....				= \$/m	2.100,00
Costo.....				= \$/m	2.100,00
Transporte a la Obra.....	50 KM.	x \$/m.Km.	0,030	= \$/m	1,50
Manipuleo, Clasificación y Pérdidas.....	0 %	x \$/m.Km.	2.101,50	= \$/m	0,00
COSTO TOTAL.....				= \$/m	2.101,50
<b>ARBOL</b>					
Costo .....				= \$/lts	260,00
Costo.....				= \$/lts	260,00
Transporte a la Obra.....	50 KM.	x \$/lts.Km.	0,030	= \$/lts	1,50
Manipuleo, Clasificación y Pérdidas.....	2 %	x \$/lts.Km.	261,50	= \$/lts	5,23
COSTO TOTAL.....				= \$/lts	266,73



Dirección Provincial de  
**OBRAS SANITARIAS** de Entre Ríos  
Ministerio de Planeamiento, Infraestructura y Servicios  
Gobierno de Entre Ríos

OBRA: UNIFICACION COLECTORES CLOACALES Y TRASLADO DE LAGUNAS – 1ª ETAPA

LOCALIDAD: FEDERAL - DPTO. FEDERAL

FECHA: AGOSTO 2017

**COSTO DE MATERIALES**

**ALAMBRE TEJIDO ROMBOIDAL (malla 76mm-h=1,80m)**

Costo .....				= \$/m	70,00
Costo.....				= \$/m	70,00
Transporte a la Obra.....	50 KM.	x \$/lts.Km.	0,030	= \$/m	1,50
Manipuleo, Clasificación y Pérdidas.....	2 %	x \$/lts.Km.	71,50	= \$/m	1,43
COSTO TOTAL.....				= \$/m	72,93

**POSTE OLIMPICO (0,12m x 0,12m x 3m)**

Costo .....				= \$/und	445,00
Costo.....				= \$/und	445,00
Transporte a la Obra.....	50 KM.	x \$/lts.Km.	0,030	= \$/und	1,50
Manipuleo, Clasificación y Pérdidas.....	2 %	x \$/lts.Km.	446,50	= \$/und	8,93
COSTO TOTAL.....				= \$/und	455,43

**POSTE OLIMPICO (0,15m x 0,15m x 3m)**

Costo .....				= \$/und	525,00
Costo.....				= \$/und	525,00
Transporte a la Obra.....	50 KM.	x \$/lts.Km.	0,030	= \$/und	1,50
Manipuleo, Clasificación y Pérdidas.....	2 %	x \$/lts.Km.	526,50	= \$/und	10,53
COSTO TOTAL.....				= \$/und	537,03

**ALAMBRE GALVANIZADO**

Costo .....				= \$/KG	32,76
Costo.....				= \$/KG	32,76
Transporte a la Obra.....	50 KM.	x \$/lts.Km.	0,030	= \$/KG	1,50
Manipuleo, Clasificación y Pérdidas.....	2 %	x \$/lts.Km.	34,26	= \$/KG	0,69
COSTO TOTAL.....				= \$/KG	34,95

**ALAMBRE de PUAS**

Costo .....				= \$/Un	32,76
Costo.....				= \$/Un	32,76
Transporte a la Obra.....	50 KM.	x \$/lts.Km.	0,030	= \$/Un	1,50
Manipuleo, Clasificación y Pérdidas.....	2 %	x \$/lts.Km.	34,26	= \$/Un	0,69
COSTO TOTAL.....				= \$/Un	34,95

**TORNILLO p/TENSAR**

Costo .....				= \$/Un	54,00
Costo.....				= \$/Un	54,00
Transporte a la Obra.....	50 KM.	x \$/lts.Km.	0,030	= \$/Un	1,50
Manipuleo, Clasificación y Pérdidas.....	2 %	x \$/lts.Km.	55,50	= \$/Un	1,11
COSTO TOTAL.....				= \$/Un	56,61

**PLANCHUELA 3/16" x 1"**

Costo .....				= \$/m	68,00
Costo.....				= \$/m	68,00
Transporte a la Obra.....	50 KM.	x \$/lts.Km.	0,030	= \$/m	1,50
Manipuleo, Clasificación y Pérdidas.....	2 %	x \$/lts.Km.	69,50	= \$/m	1,39
COSTO TOTAL.....				= \$/m	70,89

**MALLA SIMA SOLDADA (5cm x 5cm x 4,2mm) 2,15m x 6,00m**

Costo .....				= \$/Un	385,43
Costo.....				= \$/Un	385,43
Transporte a la Obra.....	50 KM.	x \$/lts.Km.	0,030	= \$/Un	1,50
Manipuleo, Clasificación y Pérdidas.....	2 %	x \$/lts.Km.	386,93	= \$/Un	7,74
COSTO TOTAL.....				= \$/Un	394,67



Dirección Provincial de  
**OBRAS SANITARIAS** de Entre Ríos  
Ministerio de Planeamiento, Infraestructura y Servicios  
Gobierno de Entre Ríos

OBRA: UNIFICACION COLECTORES CLOACALES Y TRASLADO DE LAGUNAS – 1ª ETAPA

LOCALIDAD: FEDERAL - DPTO. FEDERAL

FECHA: AGOSTO 2017

**COSTO DE MATERIALES**

**BISAGRA de HIERRO**

Costo .....				= \$/Un	150,00
Costo.....				= \$/Un	150,00
Transporte a la Obra.....	50 KM.	x \$/lts.Km.	0,030	= \$/Un	1,50
Manipuleo, Clasificación y Pérdidas.....	2 %	x \$/lts.Km.	151,50	= \$/Un	3,03
COSTO TOTAL.....				= \$/Un	154,53

**PASADOR de HIERRO**

Costo .....				= \$/Un	150,00
Costo.....				= \$/Un	150,00
Transporte a la Obra.....	50 KM.	x \$/lts.Km.	0,030	= \$/Un	1,50
Manipuleo, Clasificación y Pérdidas.....	2 %	x \$/lts.Km.	151,50	= \$/Un	3,03
COSTO TOTAL.....				= \$/Un	154,53

**CAÑO ACERO Ø 22" . espesor 7,25 mm**

Costo .....				= \$/m	2.950,00
Costo.....				= \$/m	2.950,00
Transporte a la Obra.....	50 KM.	x \$/lts.Km.	0,030	= \$/m	1,50
Manipuleo, Clasificación y Pérdidas.....	2 %	x \$/lts.Km.	2.951,50	= \$/m	59,03
COSTO TOTAL.....				= \$/m	3.010,53

**PINTURA EPOXI**

Costo .....				= \$/lts	350,00
Costo.....				= \$/lts	350,00
Transporte a la Obra.....	50 KM.	x \$/lts.Km.	0,030	= \$/lts	1,50
Manipuleo, Clasificación y Pérdidas.....	2 %	x \$/lts.Km.	351,50	= \$/lts	7,03
COSTO TOTAL.....				= \$/lts	358,53

**CAÑO ESTRUCTURAL SOLDADO**

Costo .....				= \$/m	321,10
Costo.....				= \$/m	53,52
Transporte a la Obra.....	2 KM.	x \$/lts.Km.	0,030	= \$/m	0,06
Manipuleo, Clasificación y Pérdidas.....	2 %	x \$/lts.Km.	53,58	= \$/m	1,07
COSTO TOTAL.....				= \$/m	54,65





**Dirección Provincial de  
OBRAS SANITARIAS de Entre Ríos**  
**Ministerio de Planeamiento, Infraestructura y Servicios**  
Gobierno de Entre Ríos

**Obra:**

**"UNIFICACION COLECTORES CLOACALES Y  
TRASLADO DE LAGUNAS – 1ª ETAPA"**

***Localidad: FEDERAL***

***Departamento: FEDERAL***

**Servicio:**

***Cloaca***

***EQUIPO***



**Dirección Provincial de OBRAS SANITARIAS de Entre Ríos**  
**Ministerio de Planeamiento, Infraestructura y Servicios**  
 Gobierno de Entre Ríos

OBRA: UNIFICACION COLECTORES CLOACALES Y TRASLADO DE LAGUNAS – 1ª ETAPA

LOCALIDAD: FEDERAL - DPTO. FEDERAL

FECHA: AGOSTO 2017

**MAQUINAS Y HERRAMIENTAS**

**DETERMINACIÓN DEL COSTO DE AMORTIZACIÓN Y OPERACIÓN DE EQUIPOS Y MAQUINARIAS**

	<u>Valor Residual:</u>	<b>10%</b>		
	<u>Horas / día:</u>	<b>8</b>	Hs.	
	<u>Vida Útil:</u>	<b>10.000</b>	Hs.	
<u>Amortización</u>	<u>V. Res x \$Costo del Equipo x Hs./días</u>	=	<b>\$/Días</b>	0,00072
	Vida Util			+
				0,00124
<u>Interes</u>	<u>T. Int. x \$Costo del Equipo x Hs./días</u>	=	<b>\$/Días</b>	0,00052
	2 * 2000 Hs.			
	<u>Tasa de interés anual:</u>	<b>26%</b>		
	<u>Costo del gasoil sin IVA:</u>	<b>16,86</b>	\$/litro	
	<u>Consumo de combustible:</u>	<b>0,16</b>	litro/HP Hs.	
<u>Reparaciones y Repuestos (s/amortización):</u>	<b>75%</b> Amortización		<b>\$/Días</b>	0,00054
	<u>Lubricantes (s/combustibles):</u>			
	Cons. de Comb. x Hs./días x Cost. Gasoil \$/litros x 1,5 (lub.) =			<b>32,37</b>

**COSTOS DIARIOS DE EQUIPOS Y HERRAMIENTAS**

Cotización del dólar oficial =								
Nº	Equipo	Base	151	HP	ago-2017	18.1	Combustibles	17.5
		Valor en U\$\$	Valor en \$		Amortización e Intereses \$/día	Reparaciones \$/día		Costo Diario \$/día
1	Acoplado playo	35.000,00	612.500,00	0	759,50	330,75	0,00	1.090,25
2	Tractor Deutz A144	40.000,00	700.000,00	80	868,00	378,00	2589,62	3.835,62
3	Aserrador de juntas	1.000,00	17.500,00	11	21,70	9,45	356,07	387,22
4	Camión grúa	100.000,00	1.750.000,00	180	2170,00	945,00	5826,64	8.941,64
5	Camion volcador	70.000,00	1.225.000,00	160	1519,00	661,50	5179,24	7.359,74
6	Camioneta 4 X 4	25.800,00	451.500,00	120	559,86	243,81	3884,43	4.688,10
7	Camioneta	15.000,00	262.500,00	115	325,50	141,75	3722,58	4.189,83
8	Cargadora frontal	45.000,00	787.500,00	170	976,50	425,25	5502,94	6.904,69
9	Compactador Manual	2.000,00	35.000,00	8	43,40	18,90	258,96	321,26
10	Compresor	4.100,00	71.750,00	105	88,97	38,75	3398,88	3.526,59
11	Motoniveladora HW 165SSA	160.000,00	2.800.000,00	165	3472,00	1512,00	5341,09	10.325,09
12	Excavadora (0.76 m³)	45.000,00	787.500,00	106	976,50	425,25	3431,25	4.833,00
13	Grupo Electrógeno	2.000,00	35.000,00	85	43,40	18,90	2751,47	2.813,77
14	Herramientas menores	250,00	4.375,00	0	5,43	2,36	0,00	7,79
15	Hormigonera 300 Lts.	1.200,00	21.000,00	4	26,04	11,34	129,48	166,86
16	Motoniveladora	120.000,00	2.100.000,00	180	2604,00	1134,00	5826,64	9.564,64
17	Retroexcavadora-Cargadora CAT 416B	200.000,00	3.500.000,00	80	4340,00	1890,00	2589,62	8.819,62
18	Compactador mecánico manual	1.800,00	31.500,00	10	39,06	17,01	323,70	379,77
19	Tunelera	25.000,00	437.500,00	75	542,50	236,25	2427,77	3.206,52



Dirección Provincial de  
**OBRAS SANITARIAS** de Entre Ríos  
Ministerio de Planeamiento, Infraestructura y Servicios  
Gobierno de Entre Ríos

**Obra:**

**"UNIFICACION COLECTORES CLOACALES Y  
TRASLADO DE LAGUNAS – 1ª ETAPA"**

**Localidad: FEDERAL**

**Departamento: FEDERAL**

**Servicio:**

**Cloaca**

**COMPUTO**



OBRA: UNIFICACION COLECTORES CLOACALES Y TRASLADO DE LAGUNAS – 1ª ETAPA

LOCALIDAD: FEDERAL - DPTO. FEDERAL

FECHA: MAYO 2017

**COMPUTO**

ITEM	DESIGNACIÓN		UNID.	DIMENSIONES			CANTIDAD PARCIAL	PARTES IGUALES	TOTAL
				LARGO	ANCHO	ALTO			
1	Excavación a cielo abierto p/zanjas		m³						
	tramo	BR01- BR-02	m3	135,00	1,00	5,90	796,50	1,00	796,50
	tramo	BR02- BR-03	m3	135,00	1,00	5,40	729,00	1,00	729,00
	tramo	BR03- BR-04	m3	135,00	1,00	4,40	594,00	1,00	594,00
	tramo	BR04- BR22	m3	135,00	1,00	2,90	391,50	1,00	391,50
	tramo	BR05- BR-06	m3	290,00	1,00	3,00	870,00	1,00	870,00
	tramo	BR06- BR-07	m3	208,00	1,00	2,40	499,20	1,00	499,20
	tramo	BR07- BR-08	m3	208,00	1,00	3,17	659,36	1,00	659,36
	tramo	BR08- BR-09	m3	135,00	1,00	2,90	391,50	1,00	391,50
	tramo	BR09- BR-10	m3	135,00	1,00	1,90	256,50	1,00	256,50
	tramo	BR10- BR-11	m3	135,00	1,00	2,56	345,60	1,00	345,60
	tramo	BR11- BR-12	m3	135,00	1,00	3,28	442,80	1,00	442,80
	tramo	BR12- BR-13	m3	135,00	1,00	3,44	464,40	1,00	464,40
	tramo	BR13- BR-14	m3	135,00	1,00	3,41	460,35	1,00	460,35
	tramo	BR14- BR-15	m3	135,00	1,00	3,40	459,00	1,00	459,00
	tramo	BR15- BR-16	m3	135,00	1,00	3,32	448,20	1,00	448,20
	tramo	BR16- BR-17	m3	135,00	1,00	2,12	286,20	1,00	286,20
	tramo	BR17- BR-18	m3	135,00	1,00	1,92	259,20	1,00	259,20
	tramo	BR18- BR-19	m3	135,00	1,00	1,80	243,00	1,00	243,00
	tramo	BR19- BR-20	m3	135,00	1,00	1,80	243,00	1,00	243,00
	tramo	BR20- BR-21	m3	135,00	1,00	1,80	243,00	1,00	243,00
	tramo	BR21- BR22	m3	135,00	1,00	1,78	240,30	1,00	240,30
	tramo	BR22- BR23	m3	230,00	1,00	1,70	391,00	1,00	391,00
	tramo	BR23- BR24	m3	230,00	1,00	1,84	423,20	1,00	423,20
	tramo	BR24- BR25	m3	30,00	1,00	2,09	62,70	1,00	62,70
	tramo	BR27- BR28	m3	135,00	1,00	2,70	364,50	1,00	364,50
	tramo	BR28- BR29	m3	135,00	1,00	3,85	519,75	1,00	519,75
	tramo	BR29- BR01	m3	135,00	1,00	4,40	594,00	1,00	594,00
	tramo	DESCARGA	m3	50,00	1,00	1,80	90,00	1,00	90,00
	Exc.bocas de registro		m3	29,00	1,00	2,64	76,56	1,00	76,56
	TOTAL		m³						<b>11844,32</b>
2	Prov. y coloc. Cañería de P.V.C.								
2.1	cloacal Ø 500 mm SELLO IRAM		m						
	tramo	BR01- BR-02	m	135,00	1,00	1,00	135,00	1,00	135,00
	tramo	BR02- BR-03	m	135,00	1,00	1,00	135,00	1,00	135,00
	tramo	BR03- BR-04	m	135,00	1,00	1,00	135,00	1,00	135,00
	tramo	BR04- BR22	m	135,00	1,00	1,00	135,00	1,00	135,00
	tramo	BR05- BR-06	m	290,00	1,00	1,00	290,00	1,00	290,00
	tramo	BR06- BR-07	m	208,00	1,00	1,00	208,00	1,00	208,00
	tramo	BR07- BR-08	m	208,00	1,00	1,00	208,00	1,00	208,00
	tramo	BR08- BR-09	m	135,00	1,00	1,00	135,00	1,00	135,00
	tramo	BR09- BR-10	m	135,00	1,00	1,00	135,00	1,00	135,00
	tramo	BR10- BR-11	m	135,00	1,00	1,00	135,00	1,00	135,00
	tramo	BR11- BR-12	m	135,00	1,00	1,00	135,00	1,00	135,00
	tramo	BR12- BR-13	m	135,00	1,00	1,00	135,00	1,00	135,00
	tramo	BR13- BR-14	m	135,00	1,00	1,00	135,00	1,00	135,00
	tramo	BR14- BR-15	m	135,00	1,00	1,00	135,00	1,00	135,00
	tramo	BR15- BR-16	m	135,00	1,00	1,00	135,00	1,00	135,00



**Dirección Provincial de  
OBRAS SANITARIAS de Entre Ríos**  
Ministerio de Planeamiento, Infraestructura y Servicios  
Gobierno de Entre Ríos

**OBRA: UNIFICACION COLECTORES CLOACALES Y TRASLADO DE LAGUNAS – 1ª ETAPA**

**LOCALIDAD: FEDERAL - DPTO. FEDERAL**

**FECHA: MAYO 2017**

**COMPUTO**

ITEM	DESIGNACIÓN		UNID.	DIMENSIONES			CANTIDAD PARCIAL	PARTES IGUALES	TOTAL
				LARGO	ANCHO	ALTO			
	tramo	BR16- BR17	m	135,00	1,00	1,00	135,00	1,00	135,00
	tramo	BR17- BR18	m	135,00	1,00	1,00	135,00	1,00	135,00
	tramo	BR18- BR19	m	135,00	1,00	1,00	135,00	1,00	135,00
	tramo	BR19- BR20	m	135,00	1,00	1,00	135,00	1,00	135,00
	tramo	BR20- BR21	m	135,00	1,00	1,00	135,00	1,00	135,00
	tramo	BR21- BR22	m	135,00	1,00	1,00	135,00	1,00	135,00
	tramo	BR22- BR23	m	230,00	1,00	1,00	230,00	1,00	230,00
	tramo	BR23- BR24	m	230,00	1,00	1,00	230,00	1,00	230,00
	tramo	BR24- BR25	m	30,00	1,00	1,00	30,00	1,00	30,00
	tramo	BR27- BR28	m	135,00	1,00	1,00	135,00	1,00	135,00
	tramo	BR28- BR29	m	135,00	1,00	1,00	135,00	1,00	135,00
	tramo	BR29- BR01	m	135,00	1,00	1,00	135,00	1,00	135,00
	tramo	DESCARGA	m	50,00	1,00	1,00	50,00	1,00	50,00
	TOTAL		m						<b>4081,00</b>
3	Construccion Bocas de Registro incluye marco y tapa de F°F° y cojinetes								
3.1	Losa superior de H°A°			29,00	1,00	1,00	29,00	1,00	29,00
	TOTAL		U						<b>29,00</b>
3.2	Losa inferior de H°S°			29,00	1,00	1,00	29,00	1,00	29,00
	TOTAL		U						<b>29,00</b>
3.3	Cuerpo de H°S° h≤2,50m			17,00	1,54	1,00	26,18	1,00	26,18
	TOTAL		m						<b>26,18</b>
3.4	Cuerpo de H°S° h>2,50m			12,00	1,00	3,70	44,40	1,00	44,40
	TOTAL		m						<b>44,40</b>
4	Cama de arena p/asiento cañería		m³						
	tramo	BR01- BR02	m3	135,00	0,504		67,99	1,00	67,99
	tramo	BR02- BR03	m3	135,00	0,504		67,99	1,00	67,99
	tramo	BR03- BR04	m3	135,00	0,504		67,99	1,00	67,99
	tramo	BR04- BR22	m3	135,00	0,504		67,99	1,00	67,99
	tramo	BR05- BR06	m3	290,00	0,504		146,06	1,00	146,06
	tramo	BR06- BR07	m3	208,00	0,504		104,76	1,00	104,76
	tramo	BR07- BR08	m3	208,00	0,504		104,76	1,00	104,76
	tramo	BR08- BR09	m3	135,00	0,504		67,99	1,00	67,99
	tramo	BR09- BR10	m3	135,00	0,504		67,99	1,00	67,99
	tramo	BR10- BR11	m3	135,00	0,504		67,99	1,00	67,99
	tramo	BR11- BR12	m3	135,00	0,504		67,99	1,00	67,99
	tramo	BR12- BR13	m3	135,00	0,504		67,99	1,00	67,99
	tramo	BR13- BR14	m3	135,00	0,504		67,99	1,00	67,99
	tramo	BR14- BR15	m3	135,00	0,504		67,99	1,00	67,99
	tramo	BR15- BR16	m3	135,00	0,504		67,99	1,00	67,99
	tramo	BR16- BR17	m3	135,00	0,504		67,99	1,00	67,99
	tramo	BR17- BR18	m3	135,00	0,504		67,99	1,00	67,99
	tramo	BR18- BR19	m3	135,00	0,504		67,99	1,00	67,99
	tramo	BR19- BR20	m3	135,00	0,504		67,99	1,00	67,99
	tramo	BR20- BR21	m3	135,00	0,504		67,99	1,00	67,99
	tramo	BR21- BR22	m3	135,00	0,504		67,99	1,00	67,99
	tramo	BR22- BR23	m3	230,00	0,504		115,84	1,00	115,84
	tramo	BR23- BR24	m3	230,00	0,504		115,84	1,00	115,84



**Dirección Provincial de  
OBRAS SANITARIAS de Entre Ríos**  
**Ministerio de Planeamiento, Infraestructura y Servicios**  
Gobierno de Entre Ríos

OBRA: UNIFICACION COLECTORES CLOACALES Y TRASLADO DE LAGUNAS – 1ª ETAPA

LOCALIDAD: FEDERAL - DPTO. FEDERAL

FECHA: MAYO 2017

**COMPUTO**

ITEM	DESIGNACIÓN		UNID.	DIMENSIONES			CANTIDAD PARCIAL	PARTES IGUALES	TOTAL
				LARGO	ANCHO	ALTO			
	tramo	BR24- BR25	m3	30,00	0,504		15,11	1,00	15,11





Dirección Provincial de  
**OBRAS SANITARIAS** de Entre Ríos  
Ministerio de Planeamiento, Infraestructura y Servicios  
Gobierno de Entre Ríos

**Obra:**

**"UNIFICACION COLECTORES CLOACALES Y  
TRASLADO DE LAGUNAS – 1ª ETAPA"**

**Localidad: FEDERAL**

**Departamento: FEDERAL**

**Servicio:**

**Cloaca**

**ANALISIS DE PRECIOS**





**Dirección Provincial de  
OBRAS SANITARIAS de Entre Ríos**  
Ministerio de Planeamiento, Infraestructura y Servicios  
Gobierno de Entre Ríos

OBRA: UNIFICACION COLECTORES CLOACALES Y TRASLADO DE LAGUNAS – 1ª ETAPA

LOCALIDAD: FEDERAL - DPTO. FEDERAL

FECHA: AGOSTO 2017

**ANALISIS DE PRECIOS**

**JORNALES DE APLICACIÓN**

	1.1	OF. ESP.	1.2	OF.	1.3	1/2 OF.	1.4	AY.
Jornal de Aplicación por Hora		184,17		157,02		144,82		133,01

**COEFICIENTE DE RESUMEN**

(a-b-c) COSTO NETO.....			1,000	(1)
(d) GASTOS GENERALES.....	16,00%	DE (1)	0,160	
SUB TOTAL (2).....			1,160	(2)
(e) BENEFICIOS.....	10,00%	DE (2)	0,116	
(f) GASTOS FINANCIEROS.....	0,00%	DE (2)	0,000	
SUB-TOTAL (3).....			1,276	(3)
(g) I.V.A.....	21,00%	DE (3)	0,268	
(h) INGRESOS BRUTOS.....	3,80%	DE (3)	0,048	
TOTAL COEF. DE RESUMEN (C.R.) = (3) + (g) + (h).....			1,592	
			59,24%	
SE ADOPTA.....			59,00%	

**AMORTIZACIONES E INTERESES**

**AMORTIZACIONES E INTERESES**

VALOR RESIDUAL 0,10		INTERES PARA FINANCIACION DE EQUIPO			
$0,9 \times \$ \text{COSTO EQUIPO} \times 8 \text{ H}$	+	$\text{COSTO EQUIPO} \times 0,07 \times 8 \text{ H/Día}$	=	0,00086	\$/DIA
10000 HORAS		2 x 2000 HORAS			
7E-04	+	0,00014	=	0,00086	\$/DIA
<b>RESPUESTOS Y REPARACIONES</b>					
75 % DE AMORTIZACIONES.....			=	0,00054	\$/DIA
<b>COMBUSTIBLES Y LUBRICANTES</b>					
		\$/l	16,86		
GAS OIL: 0,16 LTS/HP.H x 8H/Día x E61 \$/LTS x 1,50 (LUB).....			=	32,37	\$/DIA



**Dirección Provincial de  
OBRAS SANITARIAS de Entre Ríos**  
**Ministerio de Planeamiento, Infraestructura y Servicios**  
Gobierno de Entre Ríos

OBRA: UNIFICACION COLECTORES CLOACALES Y TRASLADO DE LAGUNAS – 1ª ETAPA

LOCALIDAD: FEDERAL - DPTO. FEDERAL

FECHA: AGOSTO 2017

**ANALISIS DE PRECIOS**

ITEM N° 1: EXCAVACION A CIELO ABIERTO, incluido RELLENO y COMPACTACION

Unidad: m<sup>3</sup>

**EJECUCION**

**A - EQUIPOS**

**CANTIDAD**

Retroexcavadora c/pala frontal.....	1	80 H.P.	3.500.000,00		
Camión volcador.....	1	160 H.P.	1.225.000,00		
Compactador mecánico manual.....	1	10 H.P.	31.500,00		
		250 H.P.	4.756.500,00		
AMORTIZACION		E (\$)	x	0,00072	= \$/Dia 3.424,68
INTERESES		E (\$)	x	0,00014	= \$/Dia 665,91
REPARACION Y RESPUESTOS:		E (\$)	x	0,00054	= \$/Dia 2.568,51
COMBUSTIBLE Y LUBRICANTES:		E(HP)	x	32,37	= \$/Dia 8.092,56
SUB-TOTAL POR EQUIPOS:.....					= \$/Dia 14.751,66

**MANO DE OBRA DEL EQUIPO**

Oficiales Especializados.....	2	x	8 Hs/Día x \$/Hs	184,17	= \$/Dia 2.946,72
Ayudantes.....	2	x	8 Hs/Día x \$/Hs	133,01	= \$/Dia 2.128,16
TOTAL MANO DE OBRA DEL EQUIPO.....					= \$/Dia 5.074,88
SUB TOTAL= EQUIPO + MANO DE OBRA DEL EQUIPO.....					= \$/Dia 19.826,54

RENDIMIENTO ..... 80,3 m<sup>3</sup>/Día

TOTAL POR EQUIPO..... = \$/m<sup>3</sup> 246,91

COEFICIENTE DE RESUMEN..... 59,00% ..... = \$/m<sup>3</sup> 145,67

PRECIO UNITARIO..... = \$/m<sup>3</sup> 392,58

SE ADOPTA:.....\$/m<sup>3</sup> **392,60**



**Dirección Provincial de  
OBRAS SANITARIAS de Entre Ríos**  
Ministerio de Planeamiento, Infraestructura y Servicios  
Gobierno de Entre Ríos

OBRA: UNIFICACION COLECTORES CLOACALES Y TRASLADO DE LAGUNAS – 1ª ETAPA

LOCALIDAD: FEDERAL - DPTO. FEDERAL

FECHA: AGOSTO 2017

**ANALISIS DE PRECIOS**

ITEM Nº 2: PROVISIÓN Y COLOCACIÓN DE CAÑERÍAS DE P.V.C.

ITEM Nº 2.1: PROVISIÓN Y COLOCACIÓN DE CAÑERÍAS DE P.V.C. Ø 500mm. Sello IRAM

Unidad: m

**\* MATERIALES Y EJECUCION**

**A - MATERIALES**

Caño PVC Ø500 ..... 1,000 m/m. x \$/m 1.789,79 = \$/m 1.789,79  
TOTAL MATERIALES..... = \$/m **1.789,79**

**B - MANO DE OBRA CANTIDAD**

Oficiales..... 1 x 8 Hs/día x \$/Hs 157,02 = \$/día 1.256,16  
Ayudantes..... 3 x 8 Hs/día x \$/Hs 133,01 = \$/día 3.192,24

TOTAL MANO DE OBRA ..... = \$/día **4.448,40**

RENDIMIENTO ..... 100 m/Día

TOTAL MANO DE OBRA POR METRO ..... = \$/m **44,48**

**C - EQUIPOS: CANTIDAD**

Retroexcavadora CAT 320 1 80 H.P. 3.500.000,00  
Camion volcador 1 160 H.P. 1.225.000,00  
Tractor Deutz A144 1 80 H.P. 700.000,00  
Herramientas menores 1 0 H.P. 4.375,00  
320 H.P. 5.429.375,00

AMORTIZACION E (\$) x 0,00072 = \$/Día 3.909,15

INTERESES E (\$) x 0,00014 = \$/Día 760,11

REPARACION Y RESPUESTOS: E (\$) x 0,00054 = \$/Día 2.931,86

COMBUSTIBLE Y LUBRICANTES: E(HP) x 32,37025 = \$/Día 10.358,48

SUBTOTAL POR EQUIPOS:..... = \$/Día **17.959,60**

**MANO DE OBRA DEL EQUIPO**

Oficiales Especializados..... 1 x 8 Hs/Día x \$/Hs 184,17 = \$/Día 1473,36

Ayudantes..... 2 x 8 Hs/Día x \$/Hs 133,01 = \$/Día 2128,16

TOTAL MANO DE OBRA DEL EQUIPO..... = \$/Día **3601,52**

SUB TOTAL= EQUIPO + MANO DE OBRA DEL EQUIPO ..... = \$/Día **21.561,12**

RENDIMIENTO ..... 100 m/Día

SUB TOTAL= EQUIPO + MANO DE OBRA DEL EQUIPO X METRO ..... = \$/m **215,61**

TOTAL= MATERIALES + MANO DE OBRA + EQUIPO ..... = \$/m **2.049,88**

COEFICIENTE DE RESUMEN..... = \$/m

PRECIO UNITARIO..... 59,00% ..... = \$/m **1209,43**

SE ADOPTA:..... \$/m **3.259,30**



**Dirección Provincial de  
OBRAS SANITARIAS de Entre Ríos**  
Ministerio de Planeamiento, Infraestructura y Servicios  
Gobierno de Entre Ríos

OBRA: UNIFICACION COLECTORES CLOACALES Y TRASLADO DE LAGUNAS – 1ª ETAPA

LOCALIDAD: FEDERAL - DPTO. FEDERAL

FECHA: AGOSTO 2017

**ANALISIS DE PRECIOS**

ITEM Nº 3: EJECUCIÓN DE BOCAS DE REGISTRO

3.1 - LOSA SUPERIOR DE Hº Aº - H-21 en calzada

Unidad: U

**A - MATERIALES**

Cemento.....	0,350 Tn/Ux \$/Tn	3.225,23	0,32 m³/U =\$/U	361,23
Arena.....	0,480 m³/U x \$/m³	213,86	0,32 m³/U =\$/U	32,85
Canto Rodado.....	0,720 m³/U x \$/m³	884,90	0,32 m³/U =\$/U	203,88
Acero en barras.....	0,070 Tn/Ux \$/Tn	21.804,03	0,32 m³/U =\$/U	488,41
Encofrado y accesorios varios.....	1,000 Gl/U x\$/ Gl	84,46	1,00 U/U = \$/U	84,46
Marco y Tapa de Fºº.....	1,000 U/U.x \$/U	5.173,05	1,00 U/U = \$/U	5.173,05
TOTAL MATERIALES.....			= \$/U	<b>6.343,87</b>

**B - MANO DE OBRA**

	CANTIDAD			
Oficiales.....	1 x	8 Hs/U x \$/Hs	157,02 \$/Dia	1.256,16
Ayudantes.....	3 x	8 Hs/U x \$/Hs	133,01 \$/Dia	3.192,24
TOTAL MANO DE OBRA.....			\$/Dia	<b>4.448,40</b>

**C - EQUIPOS:**

	CANTIDAD			
Hormigonera, motor a explosión.....	1	4 H.P.	21.000,00	
Herramientas menores.....	1	0 H.P.	4.375,00	
		4 H.P.	25.375,00	
AMORTIZACION.....	E (\$)	x	0,00072	= \$/Dia 18,27
INTERESES.....	E (\$)	x	0,00014	= \$/Dia 3,55
REPARACION Y RESPUESTOS:	E (\$)	x	0,00054	= \$/Dia 13,70
COMBUSTIBLE Y LUBRICANTES:	E(HP)	x	32,37025	= \$/Dia 129,48
SUB-TOTAL POR EQUIPOS.....			= \$/Dia	165,01
RENDIMIENTO.....		3 U/Dia		
TOTAL POR EQUIPO.....			\$/Dia	1537,80
TOTAL=MATERIALES + MANO DE OBRA + EQUIPOS.....			\$/Dia	7.881,68
COEFICIENTE DE RESUMEN.....		59,00%	\$/Dia	4.650,19
PRECIO UNITARIO.....			\$/Dia	12.531,87
SE ADOPTA.....\$/U				<b>12.531,90</b>



Dirección Provincial de  
**OBRAS SANITARIAS** de Entre Ríos  
Ministerio de Planeamiento, Infraestructura y Servicios  
Gobierno de Entre Ríos

OBRA: UNIFICACION COLECTORES CLOACALES Y TRASLADO DE LAGUNAS – 1ª ETAPA

LOCALIDAD: FEDERAL - DPTO. FEDERAL

FECHA: AGOSTO 2017

**ANALISIS DE PRECIOS**

ITEM Nº 3 : EJECUCIÓN DE BOCAS DE REGISTRO

3.2 - LOSA INFERIOR DE Hº Sº H-21 (incluye cojinete)

Unidad: U

**A - MATERIALES**

Cemento.....	0,350 Tn/Ux \$/Tn	3.225,23	0,40 =\$/U	453,93
Arena.....	0,480 m³/U x \$/m³	213,86	0,40 =\$/U	41,28
Canto Rodado.....	0,720 m³/U x \$/m³	884,90	0,40 =\$/U	256,20
Encofrado y accesorios varios.....	1,000 Gl/U x \$/Gl	84,46	1,00 =\$/U	84,46
TOTAL MATERIALES.....			= \$/U	<b>835,87</b>

**B - MANO DE OBRA**

	CANTIDAD			
Oficiales.....	1	x	8 Hs/U x \$/Hs	157,02 = \$/U
Ayudantes.....	3	x	8 Hs/U x \$/Hs	133,01 = \$/U
TOTAL MANO DE OBRA.....			= \$/U	<b>4.448,40</b>

**C - EQUIPOS:**

	CANTIDAD			
Hormigonera 300 Lts, motor a explos.....	1	4 H.P.	21.000,00	
Herramientas menores.....	1	0 H.P.	4.375,00	
		4 H.P.	25.375,00	

AMORTIZACION	E (\$)	x	0,00072	= \$/Dia	18,27
INTERESES	E (\$)	x	0,00014	= \$/Dia	3,55
REPARACION Y RESPUESTOS:	E (\$)	x	0,00054	= \$/Dia	13,70
COMBUSTIBLE Y LUBRICANTES:	E(HP)	x	32,37025	= \$/Dia	129,48
SUB-TOTAL POR EQUIPOS:.....				= \$/Dia	165,01

RENDIMIENTO ..... 3 U/Dia

TOTAL POR EQUIPO..... = \$/U **1537,80**

TOTAL=MATERIALES + MANO DE OBRA + EQUIPOS..... = \$/U 2.373,67

COEFICIENTE DE RESUMEN..... 59,00% = \$/U 1.400,47

PRECIO UNITARIO..... = \$/U 3.774,14

SE ADOPTA:.....\$/U **3.774,10**



Dirección Provincial de  
**OBRAS SANITARIAS** de Entre Ríos  
Ministerio de Planeamiento, Infraestructura y Servicios  
Gobierno de Entre Ríos

OBRA: UNIFICACION COLECTORES CLOACALES Y TRASLADO DE LAGUNAS – 1ª ETAPA

LOCALIDAD: FEDERAL - DPTO. FEDERAL

FECHA: AGOSTO 2017

**ANALISIS DE PRECIOS**

ITEM Nº 3 : EJECUCIÓN DE BOCAS DE REGISTRO

3.3 - CUERPO DE Hº Sº . H-21 p/profundidad menor o igual a 2,50 m

Unidad: m

**A - MATERIALES**

Cemento.....	0,350 Tn/mx\$/Tn	3.225,23	0,88 =\$/m	992,97
Arena.....	0,480 m3/m x\$/m3	213,86	0,88 =\$/m	90,30
Canto Rodado.....	0,720 m3/m x\$/m3	884,90	0,88 =\$/m	560,45
Encofrado y accesorios varios.....	1,000 Gl/mx\$/ Gl	84,46	1,00 =\$/m	84,46
TOTAL MATERIALES.....			= \$/m	<b>1.728,17</b>

**B - MANO DE OBRA**

	CANTIDAD			
Oficiales.....	1	x	8 Hs/Día x \$/Hs	157,02 \$/Día
Ayudantes.....	3	x	8 Hs/Día x \$/Hs	133,01 \$/Día
TOTAL MANO DE OBRA.....				<b>4.448,40</b>

**C - EQUIPOS:**

	CANTIDAD			
Hormigonera 300 Lts, motor a explos.....	1	4 H.P.	21.000,00	
Herramientas menores.....	1	0 H.P.	4.375,00	
	4		25.375,00	

AMORTIZACION	E (\$)	x	0,00072	= \$/Día	18,27
INTERESES	E (\$)	x	0,00014	= \$/Día	3,55
REPARACION Y RESPUESTOS:	E (\$)	x	0,00054	= \$/Día	13,70
COMBUSTIBLE Y LUBRICANTES:	E(HP)	x	32,37025	= \$/Día	129,48
SUB-TOTAL POR EQUIPOS:.....				= \$/Día	165,01

RENDIMIENTO ..... 3,6 m/Día

TOTAL POR EQUIPO..... \$/Día **1281,50**

TOTAL=MATERIALES + MANO DE OBRA + EQUIPOS..... \$/Día 3.009,68

COEFICIENTE DE RESUMEN..... 59,00% \$/Día 1.775,71

PRECIO UNITARIO..... \$/Día 4.785,38

SE ADOPTA:.....\$/m **4.785,40**



**Dirección Provincial de  
OBRAS SANITARIAS de Entre Ríos**  
Ministerio de Planeamiento, Infraestructura y Servicios  
Gobierno de Entre Ríos

OBRA: UNIFICACION COLECTORES CLOACALES Y TRASLADO DE LAGUNAS – 1ª ETAPA

LOCALIDAD: FEDERAL - DPTO. FEDERAL

FECHA: AGOSTO 2017

**ANALISIS DE PRECIOS**

ITEM Nº 3: EJECUCIÓN DE BOCAS DE REGISTRO

3.4 - CUERPO DE Hº Sº . H-21 p/profundidad mayor a 2,50 m

Unidad: m

**A - MATERIALES**

Cemento.....	0,350 Tn/m x \$/Tn	3.225,23	0,88 m³/m =\$/m	992,97
Arena.....	0,480 m³/m x \$/m³	213,86	0,88 m³/m =\$/m	90,30
Canto Rodado.....	0,720 m³/mx \$/m³	884,90	0,88 m³/m =\$/m	560,45
Escalera .....	1,000 m/mx \$/m	2.101,50	1,00 m/m = \$/m	2.101,50
Encofrado y accesorios varios.....	1,000 Gl/mx \$/Gl	84,46	1,00 U/ml =\$/m	84,46
TOTAL MATERIALES.....			= \$/m	<b>3.829,67</b>

**B - MANO DE OBRA**

	CANTIDAD			
Oficiales.....	1	x	8 Hs/Día x \$/Hs	157,02 \$/Día
Ayudantes.....	3	x	8 Hs/Día x \$/Hs	133,01 \$/Día
TOTAL MANO DE OBRA.....				<b>4.448,40</b>

**C - EQUIPOS:**

	CANTIDAD			
Hormigonera 300 Lts, motor a explos.....	1	4 H.P.	21.000,00	
Herramientas menores.....	1	0 H.P.	4.375,00	
		4 H.P.	25.375,00	
AMORTIZACION		E (\$) x	0,00072	= \$/Día 18,27
INTERESES		E (\$) x	0,00014	= \$/Día 3,55
REPARACION Y RESPUESTOS:		E (\$) x	0,00054	= \$/Día 13,70
COMBUSTIBLE Y LUBRICANTES:		E(HP) x	32,37025	= \$/Día 129,48
SUBTOTAL POR EQUIPOS:.....				= \$/Día 165,01
RENDIMIENTO .....		2,5 m/Día		
TOTAL POR EQUIPO.....				\$/Día <b>1845,36</b>
TOTAL=MATERIALES + MANO DE OBRA + EQUIPOS.....				\$/Día 5.675,04
COEFICIENTE DE RESUMEN.....		59,00%		\$/Día 3.348,27
PRECIO UNITARIO.....				\$/Día 9.023,31
SE ADOPTA:.....\$/m				<b>9.023,30</b>



**Dirección Provincial de  
OBRAS SANITARIAS de Entre Ríos**  
Ministerio de Planeamiento, Infraestructura y Servicios  
Gobierno de Entre Ríos

OBRA: UNIFICACION COLECTORES CLOACALES Y TRASLADO DE LAGUNAS – 1ª ETAPA

LOCALIDAD: FEDERAL - DPTO. FEDERAL

FECHA: AGOSTO 2017

**ANALISIS DE PRECIOS**

ITEM N° 4: CAMA DE ARENA ASIENTO Y PROTECCION CAÑERIA

Unidad: m<sup>3</sup>

**A - MATERIALES**

Arena..... 1,000 m<sup>3</sup>/m<sup>3</sup> x \$/m<sup>3</sup> 213,86 213,86 = \$/m<sup>3</sup> 213,86  
TOTAL MATERIALES..... = \$/m<sup>3</sup> 213,86

**\* EJECUCION**

**A - EQUIPOS**

	CANTIDAD				
Camión volcador.....	1	160 H.P.	1.225.000,00		
		160 hp	1.225.000,00		
AMORTIZACION		E (\$) x	0,00072	= \$/Día	882,00
INTERESES		E (\$) x	0,00014	= \$/Día	171,50
REPARACION Y RESPUESTOS:		E (\$) x	0,00054	= \$/Día	661,50
COMBUSTIBLE Y LUBRICANTES:		E(HP) x	32,37025	= \$/Día	5.179,24
SUB-TOTAL POR EQUIPOS.....				= \$/Día	6.894,24

**MANO DE OBRA DEL EQUIPO**

Oficiales Especializados.....	1	x	8 Hs/Día x \$/Hs	157,02 = \$/Día	1.256,16
Ayudantes.....	1	x	8 Hs/Día x \$/Hs	133,01 = \$/Día	1.064,08
TOTAL MANO DE OBRA DEL EQUIPO.....				= \$/Día	2.320,24
SUB TOTAL= EQUIPO + MANO DE OBRA DEL EQUIPO.....				= \$/Día	9.214,48

RENDIMIENTO ..... 60 m<sup>3</sup>/Día

TOTAL POR EQUIPO..... = \$/m<sup>3</sup> 153,57

TOTAL = MATERIALES + MANO DE OBRA + EQUIPO..... = \$/m<sup>3</sup> 367,43

COEFICIENTE DE RESUMEN..... 59,00% ..... = \$/m<sup>3</sup> 90,61

PRECIO UNITARIO..... = \$/m<sup>3</sup> 611,62

SE ADOPTA:.....\$/m<sup>3</sup> **611,60**





**Dirección Provincial de  
OBRAS SANITARIAS de Entre Ríos**  
Ministerio de Planeamiento, Infraestructura y Servicios  
Gobierno de Entre Ríos

OBRA: UNIFICACION COLECTORES CLOACALES Y TRASLADO DE LAGUNAS – 1ª ETAPA

LOCALIDAD: FEDERAL - DPTO. FEDERAL

FECHA: AGOSTO 2017

**ANALISIS DE PRECIOS**

ITEM Nº 5 : Lagunas Sanitarias

ITEM Nº 5.1: Camara de extracción de muestras, camara de rejillas completa, ingreso de lagunas, interconexión, descarga y puesta en funcionamiento del sistema. Unidad: GL

**A - MATERIALES**

Cemento.....	2 tn/Gl x \$/tn	3.225,23 = \$/Gl	6450,466
Arena.....	6 m3/Gl x \$/ m³	213,86 = \$/Gl	1283,161733
Canto Rodado.....	6 m3/Gl x \$/ m³	884,90 = \$/Gl	5309,41
Caño PVC 500 mm	80 m/Gl x \$/ m	1.789,79 = \$/Gl	143182,99
Acero en barras.....	0,06 Tn/GL x \$/ Tn	21.804,03 = \$/Gl	1308,24
Pantalla de aluminio e=3mm.....	1 gl/Gl x \$/Gl	5071,62 = \$/Gl	5071,62
Cesto .....	2 Un/Gl x \$/Un	2.028,65 = \$/Gl	4057,30
Reja.....	2 Un/Gl x \$/ Un	2.028,65 = \$/Gl	4057,30
Ladrillos .....	500 Un/Gl x \$/ Un	4,71 = \$/Gl	2353,90
Encofrado y accesorios varios.....	1 Un/Gl x \$/Un	1.521,49 = \$/Gl	1521,49
Varios (planchuelas, bulones, etc.) .....	1 Un/Gl x \$/Un	1521,49 = \$/Gl	1521,49
TOTAL MATERIALES.....		= \$/Gl	176117,35

**B - MANO DE OBRA**

	CANTIDAD				
Oficiales.....	2	x	8 Hs/Día x \$/Hs	157,02 = \$/Día	2.512,32
Ayudantes.....	2	x	8 Hs/Día x \$/Hs	133,01 = \$/Día	2.128,16
SUBTOTAL MANO DE OBRA.....				= \$/Día	4.640,48
RENDIMIENTO .....			0,05 Gl/Día		
TOTAL MANO DE OBRA.....					92.809,60

**\* EJECUCION**

**C - EQUIPOS:**

	CANTIDAD				
Retroexcavadora CAT 320	1	80 H.P.	3.500.000,00		
Camion hormigonero	1	160 H.P.	1.225.000,00		
Tractor Deutz A144	1	80 H.P.	700.000,00		
Herramientas menores	1	1 H.P.	4.375,00		
		321 H.P.	5.429.375,00		
AMORTIZACION		E (\$) x	0,00072	= \$/Día	3.909,15
INTERESES		E (\$) x	0,00014	= \$/Día	760,11
REPARACION Y RESPUESTOS:		E (\$) x	0,00054	= \$/Día	2.931,86
COMBUSTIBLE Y LUBRICANTES:		E(HP) x	32,37	= \$/Día	10.390,85
SUBTOTAL POR EQUIPOS:.....				= \$/Día	17.991,97
MANO DE OBRA DEL EQUIPO					
Oficiales Especializados.....	1	x	8 Hs/Día x \$/Hs	184,17 = \$/Día	1473,36
Ayudantes.....	2	x	8 Hs/Día x \$/Hs	133,01 = \$/Día	2128,16
TOTAL MANO DE OBRA DEL EQUIPO.....				= \$/Día	3601,52
RENDIMIENTO .....			0,74 Gl/Día		
SUB TOTAL= EQUIPO + MANO DE OBRA DEL EQUIPO				= \$/Gl	29.023,51
TOTAL= MATERIALES + MANO DE OBRA + EQUIPO				= \$/Gl	297.950,46
COEFICIENTE DE RESUMEN.....			59,00%	= \$/Gl	175790,77
PRECIO UNITARIO.....				= \$/Gl	473.741,23
SE ADOPTA:.....\$/Gl					<b>473.741,20</b>



**Dirección Provincial de  
OBRAS SANITARIAS de Entre Ríos**  
Ministerio de Planeamiento, Infraestructura y Servicios  
Gobierno de Entre Ríos

OBRA: UNIFICACION COLECTORES CLOACALES Y TRASLADO DE LAGUNAS – 1ª ETAPA

LOCALIDAD: FEDERAL - DPTO. FEDERAL

FECHA: AGOSTO 2017

**ANALISIS DE PRECIOS**

ITEM Nº 5 : Lagunas Sanitarias

ITEM Nº 5.2: Ejecucion laguna anaerobica, incluye replanteo, limpieza,desbosque y retiro de material organico

Unidad: GL

* EJECUCION		CANTIDAD			
A - EQUIPOS					
Retroexcavadora CAT 320	1	80 H.P.	3.500.000,00		
Camion Volcador	1	160 H.P.	1.225.000,00		
Motoniveladora HW 165SSA	1	165 H.P.	2.800.000,00		
Tractor Deutz A144	1	80 H.P.	700.000,00		
Herramientas menores	1	0 H.P.	4.375,00		
		485 H.P.	8.229.375,00		
AMORTIZACION		E (\$) x	0,00072	= \$/Dia	5.925,15
INTERESES		E (\$) x	0,00014	= \$/Dia	1.152,11
REPARACION Y RESPUESTOS:		E (\$) x	0,00054	= \$/Dia	4.443,86
COMBUSTIBLE Y LUBRICANTES:		E(HP) x	32,37025	= \$/Dia	15.699,57
SUBTOTAL POR EQUIPOS:.....				= \$/Dia	27.220,70
MANO DE OBRA DEL EQUIPO					
Oficiales Especializados.....	5	x	8 Hs/Dia x \$/Hs	184,17 = \$/Dia	7366,80
Ayudantes.....	5	x	8 Hs/Dia x \$/Hs	133,01 = \$/Dia	5320,40
TOTAL MANO DE OBRA DEL EQUIPO.....				= \$/Dia	12687,20
SUB TOTAL= EQUIPO + MANO DE OBRA DEL EQUIPO + MATERIALES				= \$/Dia	39.907,90
RENDIMIENTO .....			0,005 Gl/Dia		
TOTAL POR EQUIPO.....				= \$/Gl	8.401.662,16
COEFICIENTE DE RESUMEN.....			59,00%	= \$/Gl	4.956.980,67
PRECIO UNITARIO.....				= \$/Gl	13.358.642,83
SE ADOPTA:.....\$/Gl					<b>13.358.642,83</b>



**Dirección Provincial de  
OBRAS SANITARIAS de Entre Ríos**  
Ministerio de Planeamiento, Infraestructura y Servicios  
Gobierno de Entre Ríos

OBRA: UNIFICACION COLECTORES CLOACALES Y TRASLADO DE LAGUNAS – 1ª ETAPA

LOCALIDAD: FEDERAL - DPTO. FEDERAL

FECHA: AGOSTO 2017

**ANALISIS DE PRECIOS**

ITEM Nº 5 : Lagunas Sanitarias

ITEM Nº 5.3: Ejecucion laguna Facultativa, incluye replanteo, limpieza, desbosque y retiro de material organico

Unidad: GL

\* EJECUCION

A - EQUIPOS

CANTIDAD

Retroexcavadora CAT 320	1	80 H.P.	3.500.000,00		
Camion Volcador	1	160 H.P.	1.225.000,00		
Motoniveladora HW 165SSA	1	180 H.P.	2.800.000,00		
Tractor Deutz A144	1	80 H.P.	700.000,00		
Herramientas menores	1	0 H.P.	4.375,00		
		500 H.P.	8.229.375,00		
AMORTIZACION		E (\$) x	0,00072	= \$/Dia	5.925,15
INTERESES		E (\$) x	0,00014	= \$/Dia	1.152,11
REPARACION Y RESPUESTOS:		E (\$) x	0,00054	= \$/Dia	4.443,86
COMBUSTIBLE Y LUBRICANTES:		E(HP) x	32,37025	= \$/Dia	16.185,12
SUBTOTAL POR EQUIPOS:.....				= \$/Dia	27.706,25
MANO DE OBRA DEL EQUIPO					
Oficiales Especializados.....	5	x	8 Hs/Dia x \$/Hs	184,17 = \$/Dia	7.366,80
Ayudantes.....	5	x	8 Hs/Dia x \$/Hs	133,01 = \$/Dia	5.320,40
TOTAL MANO DE OBRA DEL EQUIPO.....				= \$/Dia	12.687,20
SUB TOTAL= EQUIPO + MANO DE OBRA DEL EQUIPO + MATERIALES				= \$/Dia	40.393,45
RENDIMIENTO .....			0,004 GI/Dia		
TOTAL POR EQUIPO.....				= \$/GI	9.307.246,31
COEFICIENTE DE RESUMEN.....			59,00%	= \$/GI	5.491.275,32
PRECIO UNITARIO.....				= \$/GI	14.798.521,63
SE ADOPTA:.....\$/GI					<b>14.798.521,60</b>



**Dirección Provincial de  
OBRAS SANITARIAS de Entre Ríos**  
Ministerio de Planeamiento, Infraestructura y Servicios  
Gobierno de Entre Ríos

OBRA: UNIFICACION COLECTORES CLOACALES Y TRASLADO DE LAGUNAS – 1ª ETAPA

LOCALIDAD: FEDERAL - DPTO. FEDERAL

FECHA: AGOSTO 2017

**ANALISIS DE PRECIOS**

ITEM N° 6 :PANTALLA VIVA				Unidad: U
A - MATERIALES				
Árbol.....		1 Un/Un x \$/Un	266,73 = \$/U	266,7
Accesorios varios.....		1 Un/Un x \$/Un	26,67 = \$/U	26,7
TOTAL MATERIALES.....			= \$/U	293,4
B - MANO DE OBRA				
	CANTIDAD			
Ayudantes.....	2 x	0,6 Hs/Un x \$/Hs	133,01 = \$/U	159,61
TOTAL MANO DE OBRA.....			= \$/U	159,61
TOTAL=MATERIALES + MANO DE OBRA .....			= \$/U	453,02
COEFICIENTE DE RESUMEN.....		59,00%	= \$/U	267,28
PRECIO UNITARIO.....			= \$/U	720,29
TOTAL DE UNIDADES		900 Un		
SE ADOPTA:.....\$/u				<b>720,30</b>



**Dirección Provincial de  
OBRAS SANITARIAS de Entre Ríos**  
Ministerio de Planeamiento, Infraestructura y Servicios  
Gobierno de Entre Ríos

OBRA: UNIFICACION COLECTORES CLOACALES Y TRASLADO DE LAGUNAS – 1ª ETAPA

LOCALIDAD: FEDERAL - DPTO. FEDERAL

FECHA: AGOSTO 2017

**ANALISIS DE PRECIOS**

ITEM N° 7 : CERCO PERIMETRAL Y PORTON DE INGRESO

Unidad: GL

ITEM 7.a- Viga de encadenado y base de poste:

Unidad: m

A - MATERIALES		Cant.	Un	\$/un		
Cemento.....	0,3	tn/mx	\$/ tn	3225,23	0,07 = \$/m	67,73
Arena.....	0,65	m3/m x	\$/ m3	213,86	0,07 = \$/m	9,73
Canto Rodado.....	0,65	m3/m x	\$/ m3	884,90	0,07 = \$/m	40,26
Acero en barras.....	0,05	tn/mx	\$/ tn	21804,03	0,04 = \$/m	43,61
Madera p/encofrado 1" x 6" (saligna)	1	m2/m x	\$/m2	28,15	0,04 = \$/m	1,13
TOTAL MATERIALES.....					= \$/m	162,46
B-MANO DE OBRA		Cant.	Hs/Dia	\$/hora		
Oficiales Especializados .....	2		8	184,17 = \$/Dia		2946,72
Ayudantes.....	2		8	133,01 = \$/Dia		2128,16
TOTAL MANO DE OBRA.....					= \$/Dia	5074,88
C - EQUIPOS:						
Hormigonera 300 Lts.	1	4 H.P.		21.000,00		
Herramientas menores.....	1	0 H.P.		4.375,00		
		4 H.P.		25375,00		
AMORTIZACION		E (\$)	x	0,00072	= \$/Dia	18,27
REPARACION Y REPUESTOS:		E (\$)	x	0,00054	= \$/Dia	13,70
COMBUSTIBLE Y LUBRICANTES:		E(HP)	x	32,37	= \$/Dia	129,48
SUB-TOTAL POR EQUIPOS:.....				25375,00	= \$/Dia	161,45
RENDIMIENTO .....			16 m/Dia			
TOTAL POR EQUIPO.....					\$/m	327,27
TOTAL=MATERIALES + MANO DE OBRA + EQUIPO.....					\$/m	489,73
COEFICIENTE DE RESUMEN.....				59,00%	= \$/m	288,94
PRECIO UNITARIO.....					= \$/m	778,67
SE ADOPTA:.....\$/m						<b>778,70</b>



**Dirección Provincial de  
OBRAS SANITARIAS de Entre Ríos**  
Ministerio de Planeamiento, Infraestructura y Servicios  
Gobierno de Entre Ríos

OBRA: UNIFICACION COLECTORES CLOACALES Y TRASLADO DE LAGUNAS - 1ª ETAPA

LOCALIDAD: FEDERAL - DPTO. FEDERAL

FECHA: AGOSTO 2017

**ANALISIS DE PRECIOS**

ITEM N° 7 : CERCO PERIMETRAL Y PORTON DE INGRESO

Unidad: GL

ITEM.7b- Alambrado perimetral, postes, etc.

Cant.

Un

\$/un

Unidad: m

A - MATERIALES

Alambre tejido romboidal (malla 76mm-h=1,80m)..... 1 m/m x \$/m 72,93 = \$/m 72,93

Postes Olímpicos (0,12m x 0,12m x 3m)..... 0,2 Un/m x \$/Un 455,43 = \$/m 91,09

Postes Olímpicos (0,15m x 0,15m x 3m)..... 0,2 Un/m x \$/Un 537,03 = \$/m 107,41

Alambre galvanizado..... 0,5 kg/m x \$/kg 34,95 = \$/m 17,47

Alambre de Puas N°14..... 0,3 kg/m x \$/kg 34,95 = \$/m 10,48

Tornillos p/tensar..... 3 Un/m x \$/Un 56,61 = \$/m 169,83

Planchuela de 3/16" x 1"..... 1,1 m/m x \$/m 70,89 = \$/m 77,98

accesorios varios..... 1 Gl/m x \$/Gl 12,63 = \$/m 12,63

TOTAL MATERIALES..... = \$/m 559,81

B-MANO DE OBRA

Oficiales..... 1 8 157,02 = \$/Dia 1256,16

Ayudantes..... 1 8 133,01 = \$/Dia 1064,08

SUBTOTAL MANO DE OBRA..... = \$/Dia 2320,24

RENDIMIENTO ..... 21 m/Dia

TOTAL MANO DE OBRA..... = \$/m 110,49

TOTAL=MATERIALES + MANO DE OBRA..... = \$/m 670,30

RESUMEN DEL ITEM

COEFICIENTE DE RESUMEN..... 59,00% = \$/m 395,48

PRECIO UNITARIO..... = \$/m 1065,78

SE ADOPTA.....\$/m **1.065,80**



OBRA: UNIFICACION COLECTORES CLOACALES Y TRASLADO DE LAGUNAS – 1ª ETAPA

LOCALIDAD: FEDERAL - DPTO. FEDERAL

FECHA: AGOSTO 2017

**ANALISIS DE PRECIOS**

ITEM N° 7 :CERCO PERIMETRAL Y PORTON DE INGRESO Unidad: GL

ITEM.7.c- Porton de ingreso, completo Unidad: U

	Cant.	Un	\$/un	Unidad: U
Cemento.....	0,3	l/U x \$/t	3225,23 = \$/U	967,57
Arena.....	0,65	m <sup>2</sup> /U x\$/m <sup>3</sup>	213,86 = \$/U	139,01
Canto Rodado.....	0,65	m <sup>2</sup> /U x\$/ m <sup>3</sup>	884,90 = \$/U	575,19
Acero en barras.....	0,05	Tn/U x\$/ Tn	21804,03 = \$/U	1090,20
Madera p/encofrado 1" x 6" (saligna)	3	m <sup>2</sup> /U x \$/m <sup>2</sup>	84,46 = \$/U	253,37
Caño estructural soldado.....	25	m/U x \$/m	54,65 = \$/U	1366,21
Malla sima soldada (5 x 5x 4,2mm)	1	U/U x \$/U	394,67 = \$/U	394,67
Pasador de hierro.....	2	U/U x \$/U	154,53 = \$/U	309,06
Bisagra de hierro.....	4	U/U x \$/U	154,53 = \$/U	618,12
Accesorios varios.....	1	U/U x\$/ U	539,42 = \$/U	539,42
TOTAL MATERIALES.....			= \$/U	6252,80
<b>B-MANO DE OBRA</b>				
Oficiales Especializado.....	1	8	184,17 = \$/Día	1473,36
Ayudal .....	2	8	133,01 = \$/Día	2128,16
TOTAL MANO DE OBRA.....			= \$/Día	3601,52
<b>C - EQUIPOS:</b>				
CANTIDAD				
Hormigonera 300 Lts.	1	4 H.P.	21.000,00	
Herramientas menores.....	1	0 H.P.	4.375,00	
		4 H.P.	25.375,00	
AMORTIZACION		E (\$) x	0,00072	= \$/Día 18,27
REPARACION Y REPUESTOS:		E (\$) x	0,00054	= \$/Día 13,70
COMBUSTIBLE Y LUBRICANTES:		E(HP) x	32,37	= \$/Día 129,48
SUB-TOTAL POR EQUIPOS.....			= \$/Día	161,45
RENDIMIENTO .....	0,46	U/Día		
TOTAL POR EQUIPO.....			= \$/U	8180,38
TOTAL=MATERIALES + MANO DE OBRA + EQUIPO.....			= \$/U	14433,18
COEFICIENTE DE RESUMEN.....		59,00%	= \$/U	8515,58
PRECIO UNITARIO.....			= \$/U	22948,76
SE ADOPTA:.....\$/U				<b>22.948,76</b>

RESUMEN DEL ITEM N° 7: CERCO PERIMETRAL Y PORTÓN DE INGRESO Unidad: GL

10a) - Viga de encadenado y base de poste	\$/m	778,70	
10b) - Alambrado perimetral, postes, etc.	\$/m	1.065,80	
10c) - Porton de ingreso, completo	\$/Un	22948,76	
Perímetro total a ejecutar	m	1020	
SE ADOPTA:.....\$/GI			<b>1.904.338,76</b>



**Dirección Provincial de  
OBRAS SANITARIAS de Entre Ríos**  
Ministerio de Planeamiento, Infraestructura y Servicios  
Gobierno de Entre Ríos

OBRA: UNIFICACION COLECTORES CLOACALES Y TRASLADO DE LAGUNAS – 1ª ETAPA

LOCALIDAD: FEDERAL - DPTO. FEDERAL

FECHA: AGOSTO 2017

**ANALISIS DE PRECIOS**

ITEM N° 8: Cruce de ruta nacional N° 127 con caño camisa Ø 22 " Acero. espesor 7,25 mm				Unidad: GL	
	Cant.	Un	\$/un	Unidad: GL	
<b>A - MATERIALES</b>					
Cemento.....	0,50 t/GL	x\$/ t	3.225,23 =\$/GI	1.625,52	
Arena.....	0,81 m³/GL	x\$/m³	213,86 =\$/GI	172,46	
Canto Rodado.....	1,41 m³/GL	x\$/m³	884,90 =\$/GI	1.248,77	
Caño acero Ø 22"	25,00 m/GL	x \$/m	3.010,53 =\$/GI	75.263,25	
Pintura epoxy antióxido	7,25 lt/GL	x \$/lt	358,53 =\$/GI	2.599,34	
Encofrado y accesorios varios.....	25 U/GL	x \$/U	28,15 =\$/GI	703,80	
TOTAL MATERIALES.....			=\$/GI	<b>81.613,14</b>	
<b>B - MANO DE OBRA</b>					
	CANTIDAD				
Oficiales Especializados.....	1	x	8 Hs/Día x Hs	184,17 \$/Día	1.473,36
Ayudantes.....	2	x	8 Hs/Día x Hs	133,01 \$/Día	2.128,16
TOTAL MANO DE OBRA.....				\$/Día	<b>3601,52</b>
<b>C - EQUIPOS:</b>					
	CANTIDAD				
Hormigonera, motor a explosión.....	1	4 H.P.	21.000,00		
Tunelera	1	75 H.P.	437.500,00		
Retroexcavadora c/pala frontal	1	80 H.P.	3.500.000,00		
Camión volcador	1	160 H.P.	1.225.000,00		
Herramientas menores.....	1	0 H.P.	4.375,00		
		319 H.P.	5.187.875,00		
AMORTIZACION	E (\$)	x	0,00072	= \$/Día	3735,27
REPARACION Y REPUESTOS:	E (\$)	x	0,00054	= \$/Día	2801,4525
COMBUSTIBLE Y LUBRICANTES:	E(HP)	x	32,37	= \$/Día	10326,10909
SUB-TOTAL POR EQUIPOS.....				= \$/Día	<b>16.862,83</b>
RENDIMIENTO .....		0,65	GI/Día		
TOTAL EQUIPO + MANO DE OBRA.....				\$/Día	31.483,62
TOTAL=MATERIALES + MANO DE OBRA + EQUIPOS.....				\$/Día	113.096,76
COEFICIENTE DE RESUMEN.....		59,00%		\$/Día	66.727,09
PRECIO UNITARIO.....				\$/Día	<b>179823,84</b>
SE ADOPTA:.....\$/GI					<b>179.823,84</b>





Dirección Provincial de  
**OBRAS SANITARIAS** de Entre Ríos  
Ministerio de Planeamiento, Infraestructura y Servicios  
Gobierno de Entre Ríos

**Obra:**

**"UNIFICACION COLECTORES CLOACALES Y  
TRASLADO DE LAGUNAS – 1ª ETAPA"**

**Localidad: FEDERAL**

**Departamento: FEDERAL**

**Servicio:**

**Cloaca**

**PRESUPUESTO**



**Dirección Provincial de  
OBRAS SANITARIAS de Entre Ríos**  
Ministerio de Planeamiento, Infraestructura y Servicios  
Gobierno de Entre Ríos

OBRA: UNIFICACION COLECTORES CLOACALES Y TRASLADO DE LAGUNAS – 1ª ETAPA

LOCALIDAD: FEDERAL - DPTO. FEDERAL

FECHA: AGOSTO 2017

**PRESUPUESTO**

Nº DE ITEM	DESCRIPCION	UNI	CANTIDAD	PRECIOS UNITARIOS	IMPORTE (PESOS)
1	Excavación a cielo abierto, para zanjas y bocas de registro	m³	11844,32	\$ 392,60	\$ 4.650.080,03
2	Prov. y coloc. Cañería PVC incl. Cama de arena				
2.1	Ø 500mm Sello IRAM	m	4081,00	\$ 3.259,30	\$ 13.301.203,30
3	Construcción bocas de registro				
3.1	Losa superior de HºAº	U	29,00	\$ 12.531,90	\$ 363.425,10
3.2	Losa inferior de HºSº	U	29,00	\$ 3.774,10	\$ 109.448,90
3.3	Cuerpo de HºSº h≤2,50m	m	26,18	\$ 4.785,40	\$ 125.281,77
3.4	Cuerpo de HºSº h>2,50m	m	44,40	\$ 9.023,30	\$ 400.634,52
4	Cama de arena p/asiento cañería	m3	2055,40	\$ 611,60	\$ 1.257.081,13
5	Ejecución lagunas Anaerobica y Facultativa, incluye cámara de extracción de muestras, ingreso, interconexión y descarga.				
5.1	Cámara de rejas, Cámara de extracción de muestras, ingreso, interconexión y descarga de lagunas	Gl	1,00	\$ 473.741,20	\$ 473.741,20
5.2	Ejecución laguna anaeróbica, incluye replanteo, limpieza, desbosque y retiro de material orgánico	Gl	1,00	\$ 13.358.642,83	\$ 13.358.642,83
5.3	Ejecución laguna Facultativa, incluye replanteo, limpieza, desbosque y retiro de material orgánico.	Gl	1,00	\$ 14.798.521,60	\$ 14.798.521,60
6	Pantalla viva	U	600,00	\$ 720,30	\$ 432.180,00
7	Cerco perimetral, viga encadenado ,portón de ingreso	Gl	1,00	\$ 1.904.338,76	\$ 1.904.338,76
8	Cruce Ruta Nacional N°127. con caño camisa de acero 22"	Gl	1,00	\$ 179.823,84	\$ 179.823,84

**TOTAL:**

**\$ 51.354.403,39**

**El presente presupuesto oficial asciende a la suma de PESOS: CINCUENTA Y UN MILLONES TRESCIENTOS CINCUENTA Y CUATRO MIL CUATROCIENTOS TRES CON 39/100 ( \$ 51.354.403,39) - A VALORES DE AGOSTO 2017**



**Dirección Provincial de  
OBRAS SANITARIAS de Entre Ríos  
Ministerio de Planeamiento, Infraestructura y Servicios  
Gobierno de Entre Ríos**

**Obra:**

**"UNIFICACION COLECTORES CLOACALES Y  
TRASLADO DE LAGUNAS – 1ª ETAPA"**

***Localidad: FEDERAL***

***Departamento: FEDERAL***

**Servicio:**

***Cloaca***

**PLAN DE TRABAJO y CURVA DE  
INVERSIONES**

OBRA: UNIFICACION COLECTORES CLOACALES Y TRASLADO DE LAGUNAS - 1ª ETAPA

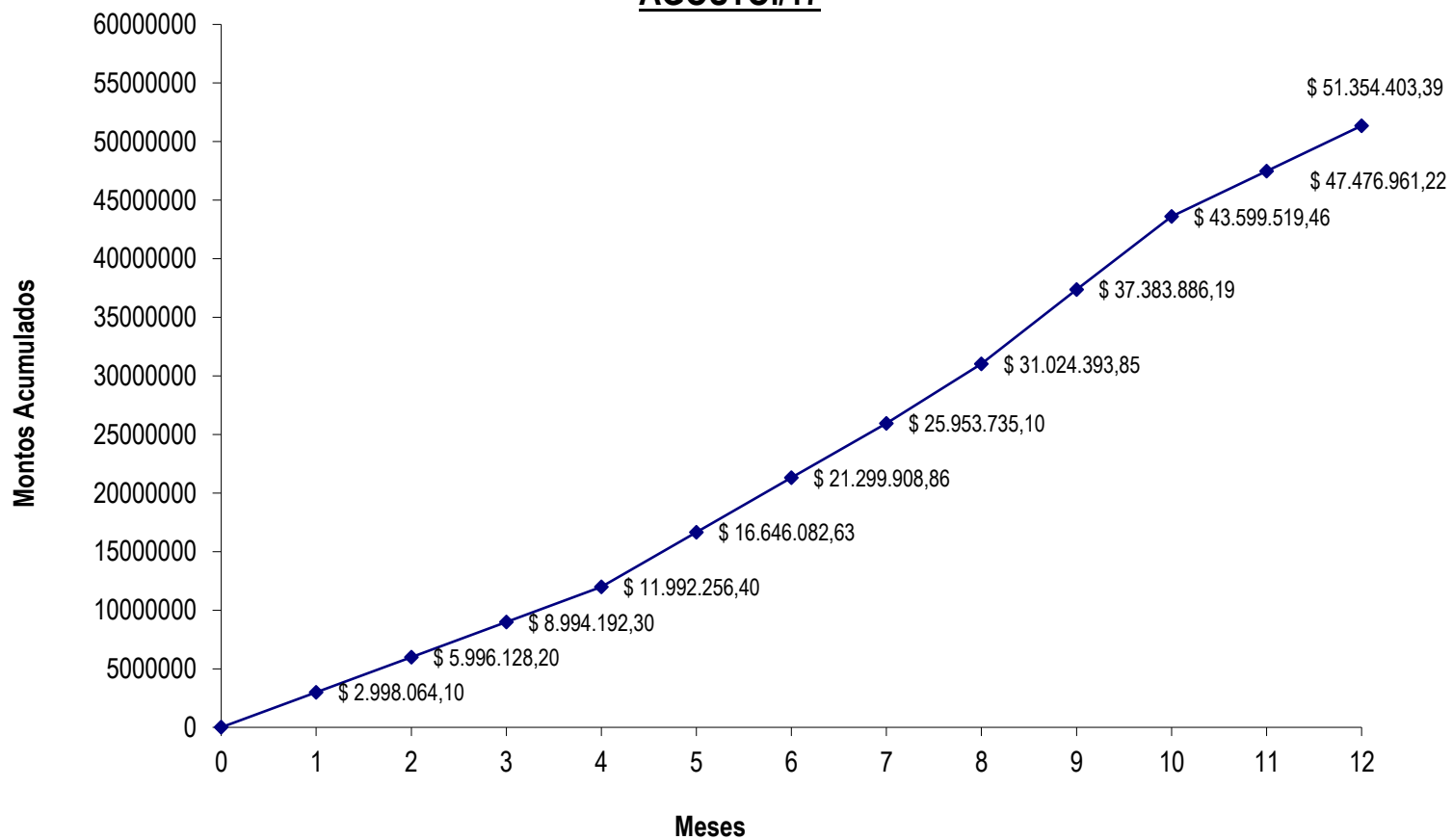
LOCALIDAD: FEDERAL - DPTO. FEDERAL

FECHA: AGOSTO 2017

PLANILLA PLAN DE AVANCE

ITEM	DESCRIPCION	MONTO	INCIDENCIA	1	2	3	4	5	6	7	8	9	10	11	12
1	Excavación a cielo abierto de zanjas y pozos en cualquier clase de terreno p/colocación de cañerías construcción de bocas de registro, incluido perfilado de fondo y posterior relleno, compactación y retiro de materiales sobrantes.-	\$ 4.650.080,03	9,05%	0,23%	0,23%	0,23%	0,23%	1,02%	1,02%	1,02%	1,02%	1,58%	1,58%	0,45%	0,45%
2	Provisión, transporte a obra, acarreo y colocación de Cañería P.V.C. 500 MM sello IRAM tipo RCP, con unión deslizante c/aros de goma aptos para líquidos cloacales, c/sello IRAM y pruebas hidráulicas s/Pleigo de Esp. Téc:	\$ 13.301.203,30	25,90%	0,65%	0,65%	0,65%	0,65%	2,91%	2,91%	2,91%	2,91%	4,53%	4,53%	1,30%	1,30%
3	Provisión, acarreo y colocación de materiales y la provisión de mano de obra necesarios para la construcción de bocas de registro según Pliego de Esp.Técnicas.	\$ 998.790,29	1,94%	0,19%	0,19%	0,19%	0,19%	0,15%	0,15%	0,15%	0,15%	0,15%	0,15%	0,15%	0,15%
4	Provisión, transporte a obra, acarreo, colocación y mano de obra necesarios para la ejecución de la cama de arena y de asiento y protección cañería PVC diámetro 500 mm s/Pleigo de Esp. Téc.	\$ 1.257.081,13	2,45%	0,06%	0,06%	0,06%	0,06%	0,28%	0,28%	0,28%	0,28%	0,37%	0,37%	0,18%	0,18%
5.1	Ejecucion lagunas Sanitarias incluye camara de rejás,ingreso,interconexion y descarga.	\$ 473.741,20	0,92%	0,07%	0,07%	0,07%	0,07%	0,07%	0,07%	0,07%	0,07%	0,09%	0,09%	0,09%	0,09%
5.2	Ejecución laguna anaeróbica, incluye replanteo, limpieza, desbosque y retiro de material orgánico	\$ 13.358.642,83	26,01%	2,17%	2,17%	2,17%	2,17%	2,17%	2,17%	2,17%	2,17%	2,17%	2,17%	2,17%	2,17%
5.3	Ejecución laguna Facultativa, incluye replanteo, limpieza, desbosque y retiro de material orgánico.	\$ 14.798.521,60	28,82%	2,40%	2,40%	2,40%	2,40%	2,40%	2,40%	2,40%	2,40%	2,40%	2,40%	2,40%	2,40%
6	Pantalla viva	\$ 432.180,00	0,84%	0,07%	0,07%	0,07%	0,07%	0,07%	0,07%	0,07%	0,07%	0,07%	0,07%	0,07%	0,07%
7	Cerco perimetral, viga encadenado ,portón de ingreso	\$ 1.904.338,76	3,71%	0,00%	0,00%	0,00%	0,00%	0,00%	0,00%	0,00%	0,74%	0,74%	0,74%	0,74%	0,74%
8	Cruce bajo Ruta Nac.º127 c/ camisa de acero Ø22", e=8,00 mm incl. dado de Hº.	\$ 179.823,84	0,35%	0,00%	0,00%	0,00%	0,00%	0,00%	0,00%	0,00%	0,07%	0,28%	0,00%	0,00%	0,00%
<b>TOTAL</b>		\$ 51.354.403,39													
AVANCE FISICO (%)			MENSUAL	5,84%	5,84%	5,84%	5,84%	9,06%	9,06%	9,06%	9,87%	12,38%	12,10%	7,55%	7,55%
			ACUMULADO	5,84%	11,68%	17,51%	23,35%	32,41%	41,48%	50,54%	60,41%	72,80%	84,90%	92,45%	100,00%
MONTO INVERSION (\$) mensual			MENSUAL	\$ 2.998.064,10	\$ 2.998.064,10	\$ 2.998.064,10	\$ 2.998.064,10	\$ 4.653.826,23	\$ 4.653.826,23	\$ 4.653.826,23	\$ 5.070.658,75	\$ 6.359.492,34	\$ 6.215.633,26	\$ 3.877.441,76	\$ 3.877.441,76
			ACUMULADO	\$ 2.998.064,10	\$ 5.996.128,20	\$ 8.994.192,30	\$ 11.992.256,40	\$ 16.646.082,63	\$ 21.299.908,86	\$ 25.953.735,10	\$ 31.024.393,85	\$ 37.383.886,19	\$ 43.599.519,46	\$ 47.476.961,22	\$ 51.354.403,39

## CURVA DE INVERSIONES AGOSTO./17





Dirección Provincial de  
**OBRAS SANITARIAS** de Entre Ríos  
Ministerio de Planeamiento, Infraestructura y Servicios  
Gobierno de Entre Ríos

---

**Obra:**

**“UNIFICACION COLECTORES CLOACALES Y  
TRASLADO DE LAGUNAS – 1ª ETAPA”**

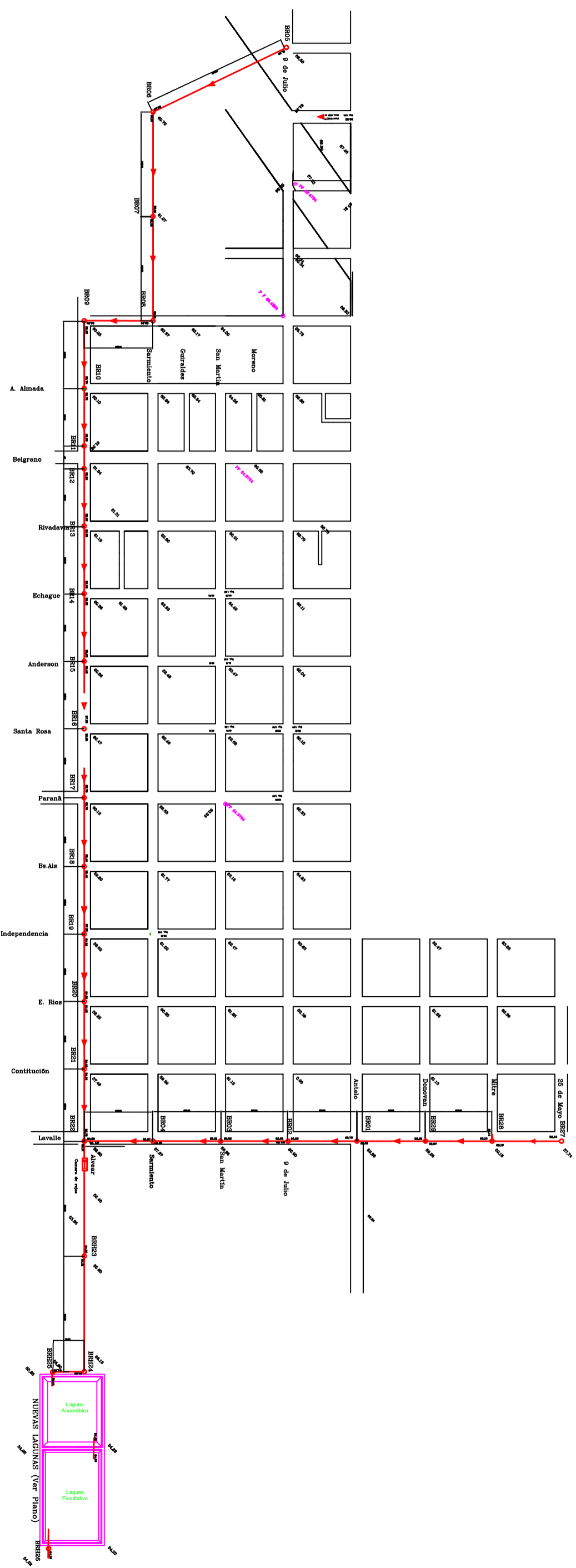
***Localidad: FEDERAL***

***Departamento: FEDERAL***

**Servicio:**

***Cloaca***

***PLANOS***



## Referencias

*Planos: Veredas, en referencia al S.S. de Maga Maguiza*

66.2921 m

Colectora troncal Ø 500 mm PVC

○ Bocas de Registro N° 24-25-26 HERMETICAS

○ Nivel de terreno natural

○ Nivel superior de cañería a colocar

MPIYS  
SMPIYS

D.P.O.S.E.R.

OBRA: UNIFICACION COLECTORES CLOACALES Y TRASLADO DE LAGUNAS - 1º ETAPA

LOCALIDAD: FEDERAL - DPTO. FEDERAL

TOPOGRAFIA: JEFE DPTO. ESTUDIO Y PROYECTO:

Equipo Técnico Municipalidad de Federal

Ing. Cristian Caradec

Ing. Carlos Cioeca

Ing. Carlos Cioeca

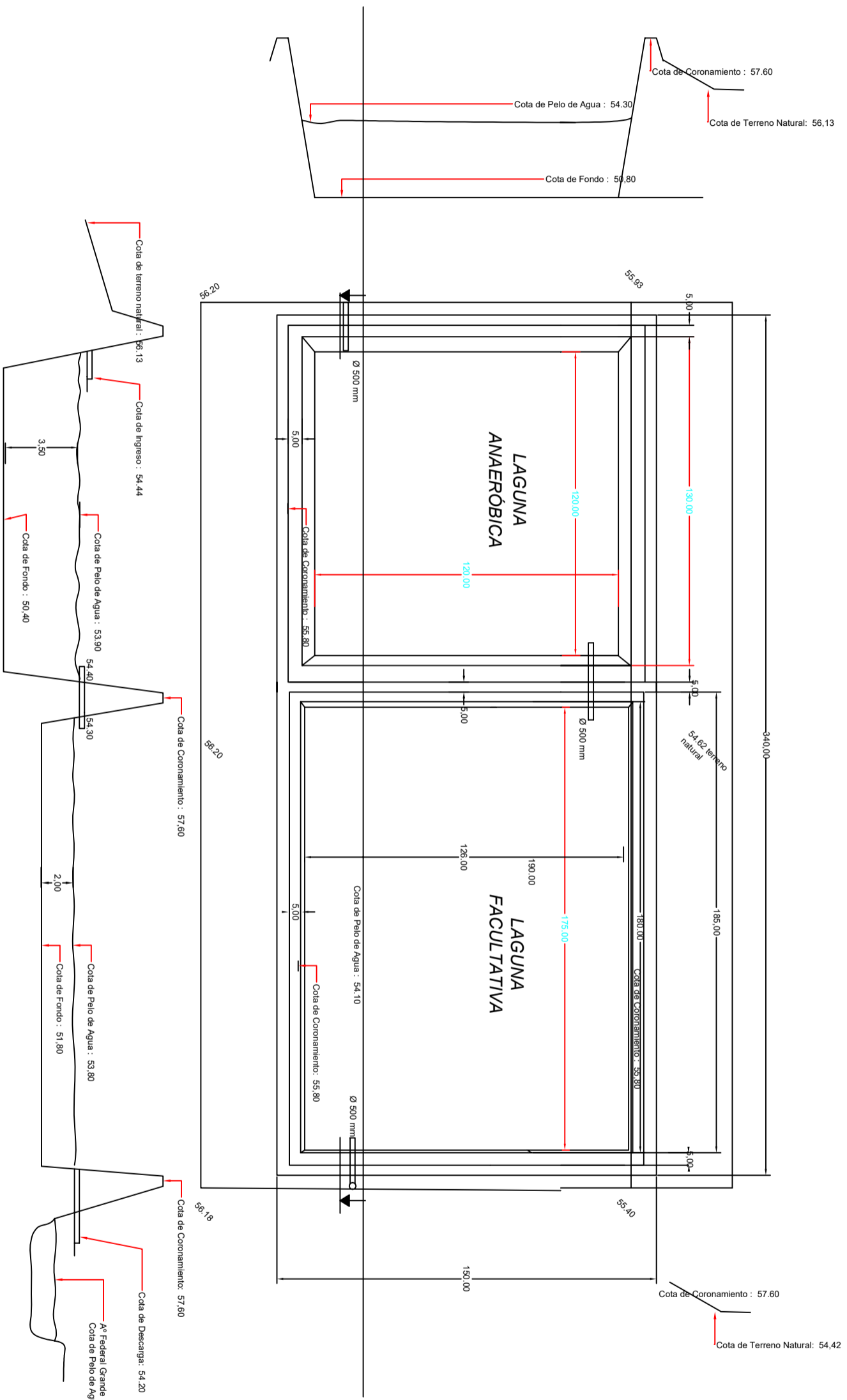
Director D.P.O.S.E.R.  
M.M. O. Luis Triplano

Director General D.P.O.S.E.R.  
Ing. Sergio Pascual

PLANO: UNIFICACION COLECTORES CLOACALES Y TRASLADO DE LAGUNAS 1º ETAPA

Escala:  
Fecha:

Plano N°:  
1



**MPIys**  
**SMPlys**

**D.P.O.S.E.R.**

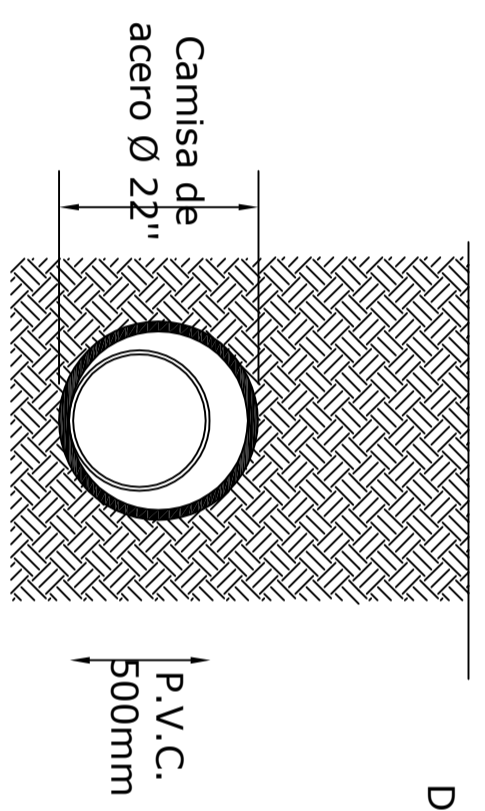
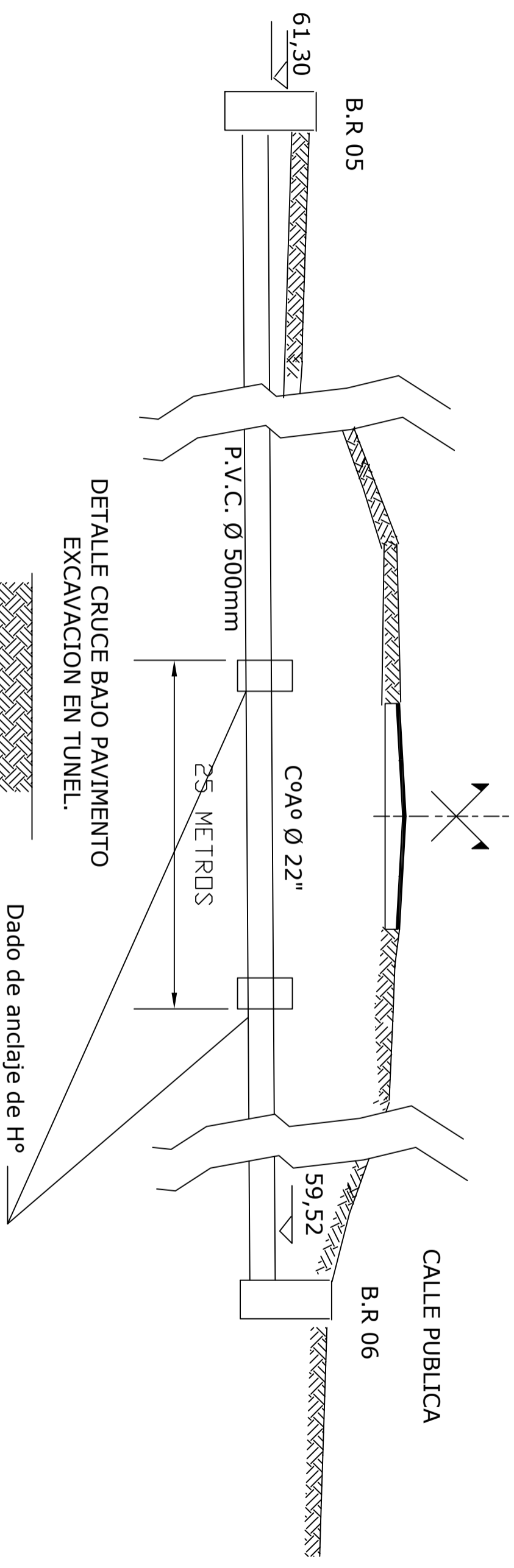
**OBRA: UNIFICACION COLECTORES CLOACALES Y TRASLADO DE LAGUNAS - 1º ETAPA**

**LOCALIDAD: FEDERAL - DPTO. FEDERAL**

TOPOGRAFIA:	JEFE DPTO. ESTUDIO Y PROYECTO:		
DIBUJO:	PROYECTO:		
Equipo Técnico Municipalidad de Federal	Ing. Cristian Caradee		
Ing. Carlos Cioeca	Ing. Carlos Cioeca		
PLANO: LAGUNAS DE TRATAMIENTO		Director D.P.O.S.E.R. M.M.O Luis Triplano	Director General D.P.O.S.E.R. Ing. Sergio Pascual
		Escala:	Plano N°:
		Fecha:	<b>2</b>



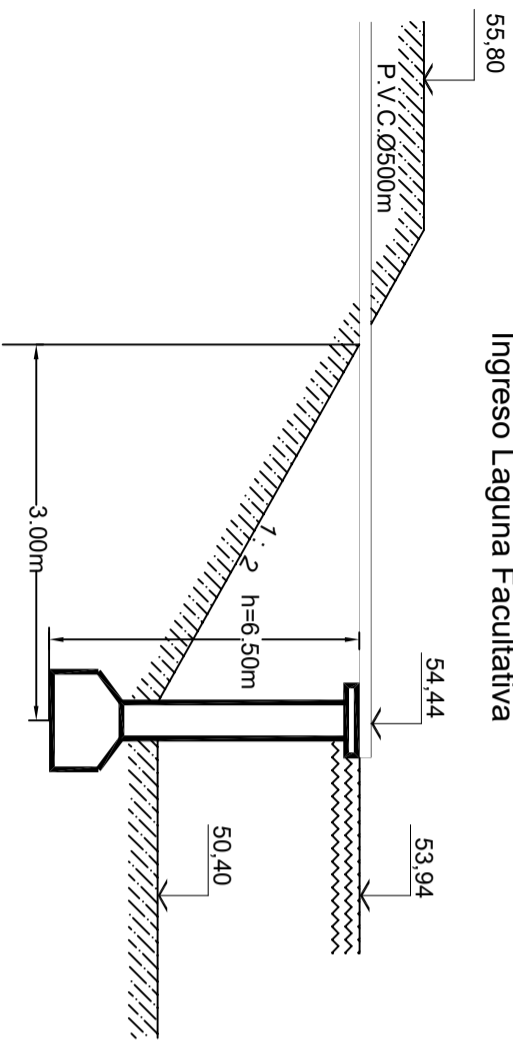
DETALLE TRAMO BR 05-BR06 : CORTE  
 RUTA NAC. Nº127



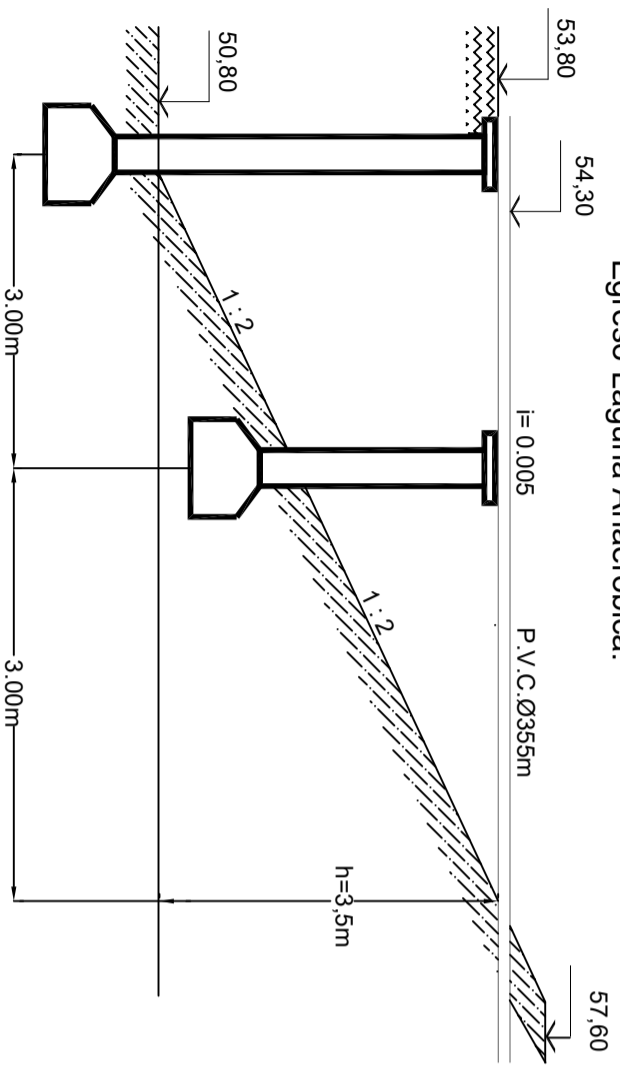
Dado de anclaje de Hº

<b>MPIys SMPIys</b>		<b>D.P.O.S.E.R.</b>	
<b>OBRA: UNIFICACION COLECTORES CLOACALES Y TRASLADO DE LAGUNAS - 1º ETAPA</b>			
<b>LOCALIDAD: FEDERAL - DPTO. FEDERAL</b>			
TOPOGRAFIA:	JEFE DPTO. ESTUDIO Y PROYECTO:		
DIBUJO:	Equipo Técnico Municipalidad de Federal	Ing. Cristian Caradee	Director D.P.O.S.E.R. M.M.O Luis Triplano
	PROYECTO:	Ing. Carlos Cioaca	Director General D.P.O.S.E.R. Ing. Sergio Pascual
PLANO: CRUCE DE COLECTOR CLOACAL BAJO CALZADA PAVIMENTADA RUTA NACIONAL Nº12 - Km 447			Escala: Fecha:
			Plano Nº: <b>3</b>

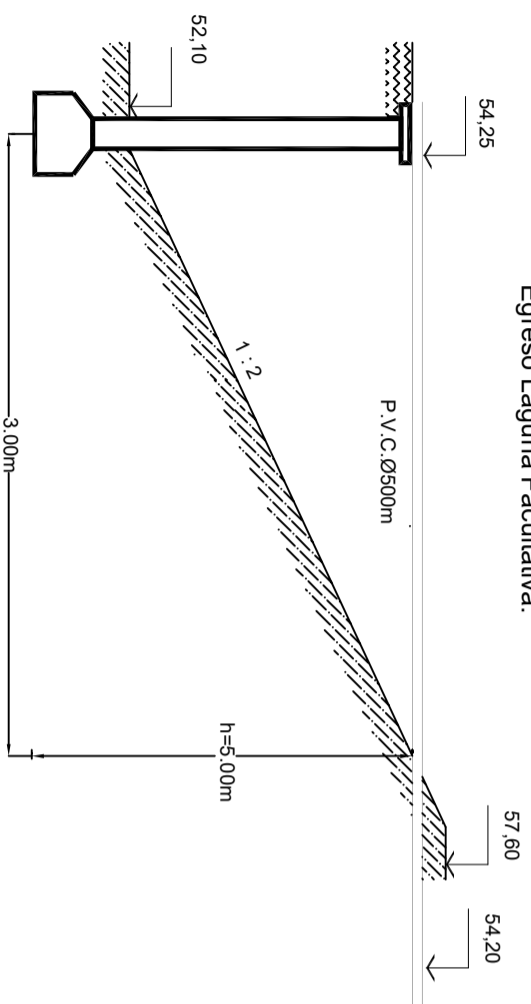
Ingreso Laguna Facultativa



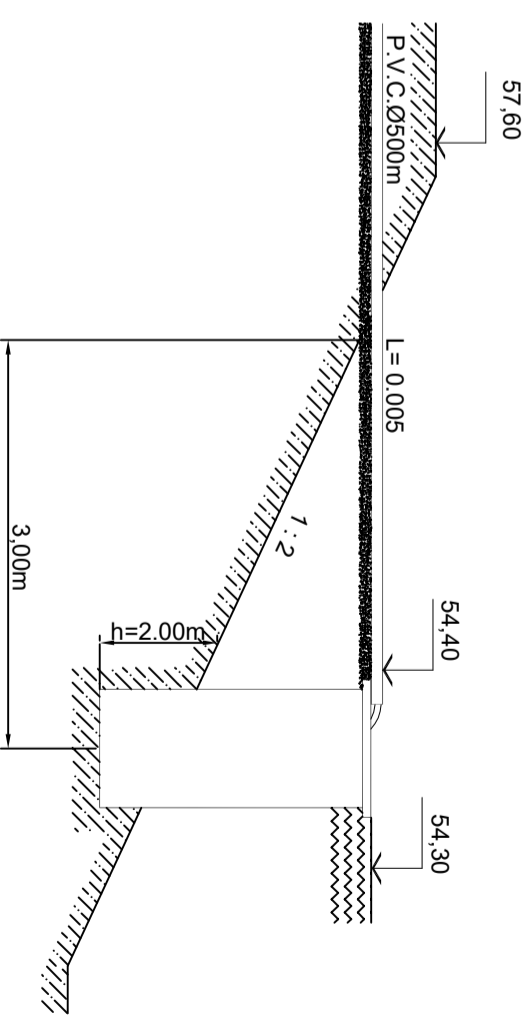
Egreso Laguna Anaeróbica.



Egreso Laguna Facultativa.



Ingreso Laguna Anaeróbica  
y Cámara de Extracción de Muestras.



MPIYS  
SMPIYS

D.P.O.S.E.R.

OBRA: UNIFICACION COLECTORES CLOACALES Y TRASLADO DE LAGUNAS - 1º ETAPA

LOCALIDAD: FEDERAL - DPTO. FEDERAL

TOPOGRAFIA: JEFE DPTO. ESTUDIO Y PROYECTO:

Equipo Técnico Municipalidad de Federal

Ing. Cristian Caradee

Ing. Carlos Cioaca

Ing. Carlos Cioaca

Director D.P.O.S.E.R.  
M.M.O Luis Triplano

Director General D.P.O.S.E.R.  
Ing. Sergio Pascual

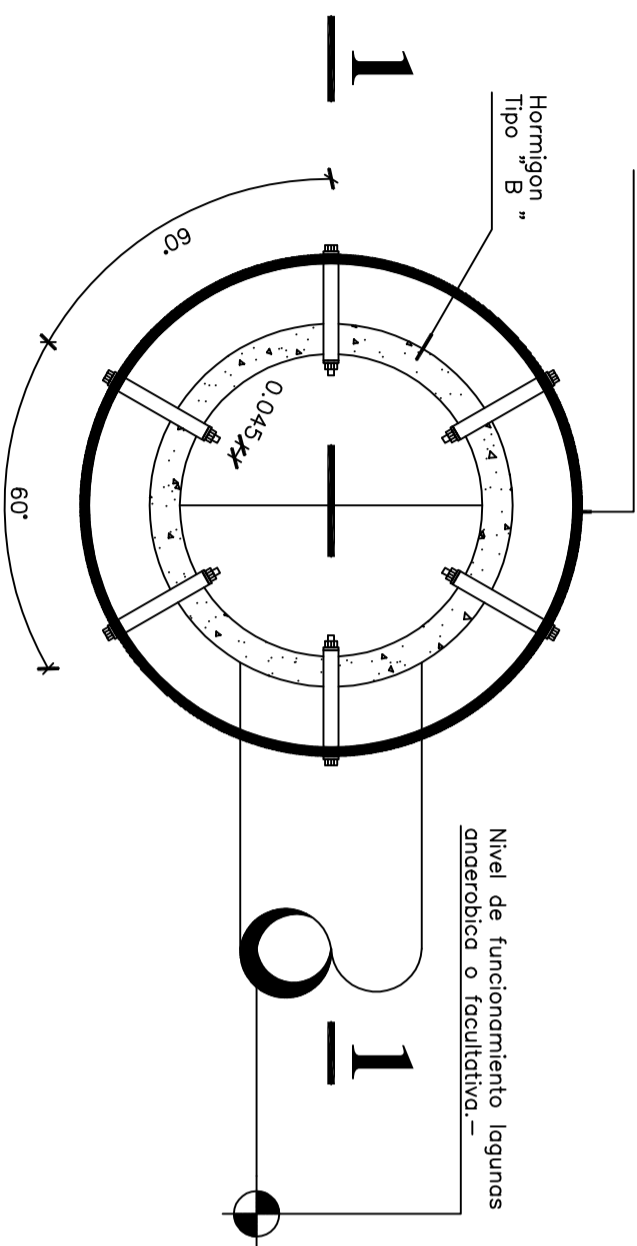
PLANO: PERFIL INGRESO Y EGRESO DE LAGUNAS

Escala:  
Fecha:

Plano N°:  
4

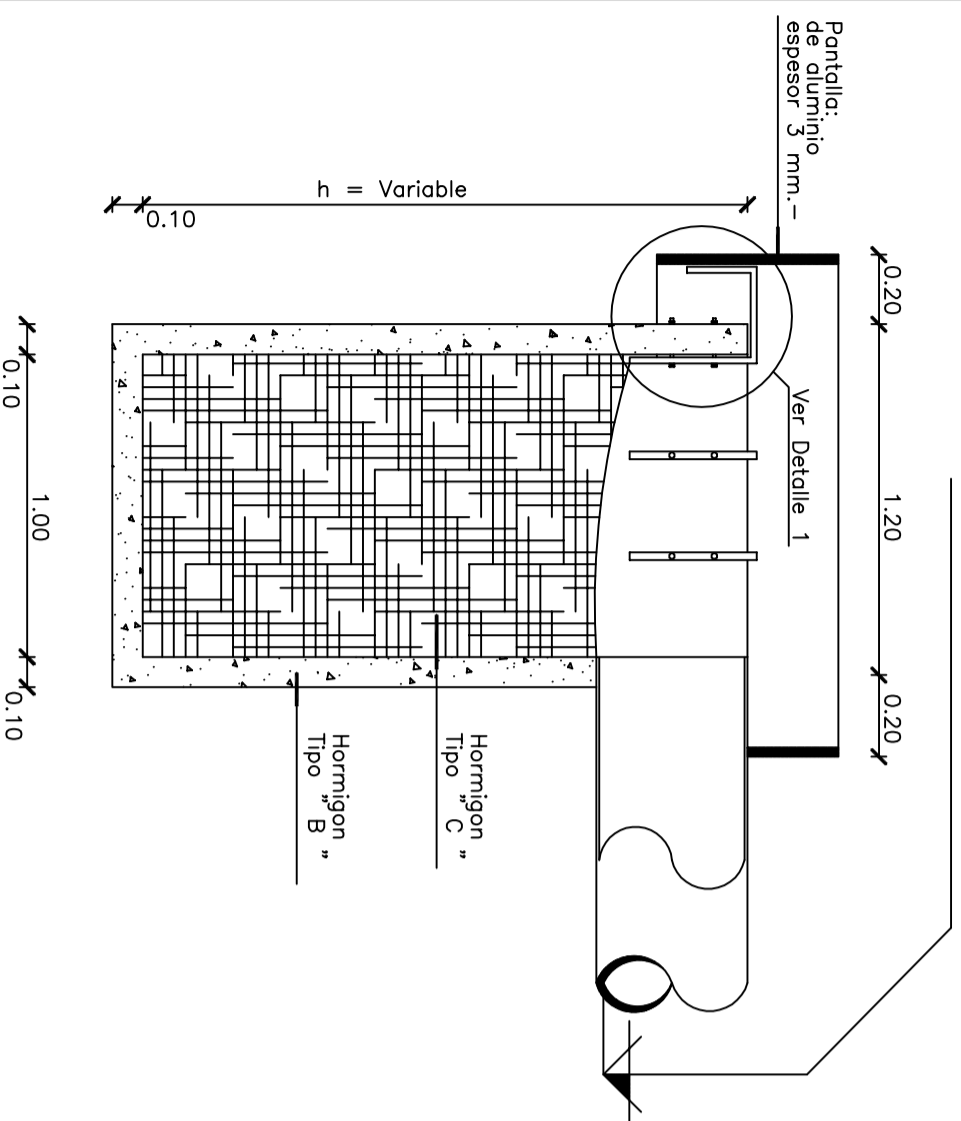
# Planta

Pantalla: de aluminio  
espesor 3 mm.-

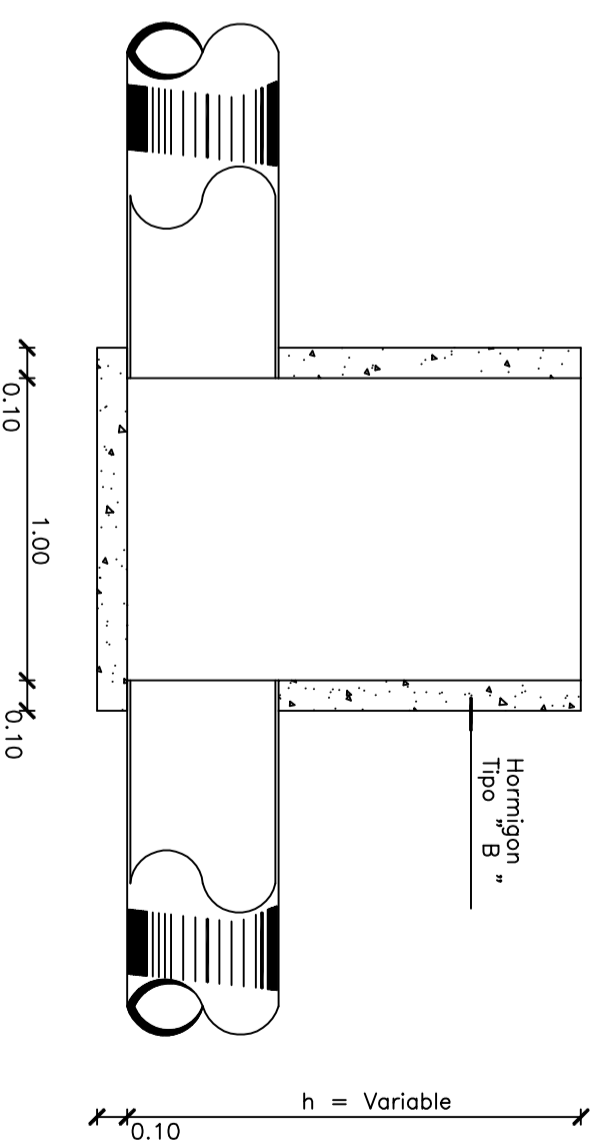


# Corte 1 - 1

Nivel de funcionamiento lagunas  
anaerobica o facultativa.-



# Camara de interconexion entre Lagunas y extracción de Muestra



<b>MPIys SMPIys</b>		<b>D.P.O.S.E.R.</b>	
<b>OBRA: UNIFICACION COLECTORES CLOCALES Y TRASLADO DE LAGUNAS - 1º ETAPA</b>			
<b>LOCALIDAD: FEDERAL - DPTO. FEDERAL</b>			
TOPOGRAFIA:	JEFE DPTO. ESTUDIO Y PROYECTO:		
Equipo Técnico Municipalidad de Federal	Ing. Cristian Caradee		
DIBUJO:	PROYECTO:		
Ing. Carlos Cioaca	Ing. Carlos Cioaca		
PLANO: CAMARA DE INTERCONEXION Y DESCARGA DE LAGUNAS		Escala:	Plano N°:
		Fecha:	5.1

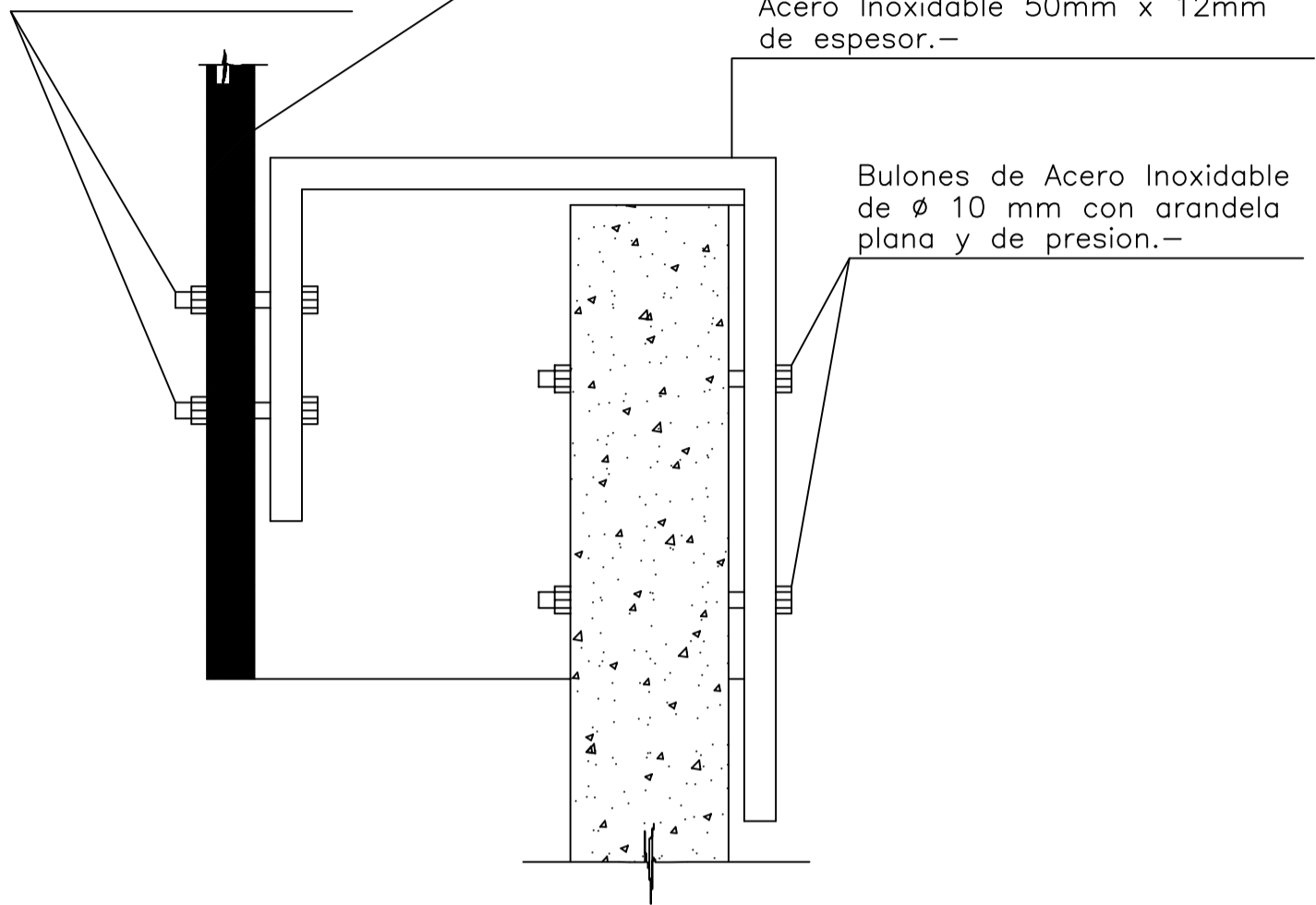
# Detalle 1

Bulones de Acero Inoxidable de  $\varnothing 10\text{mm}$  con arandela plana y de presion.-

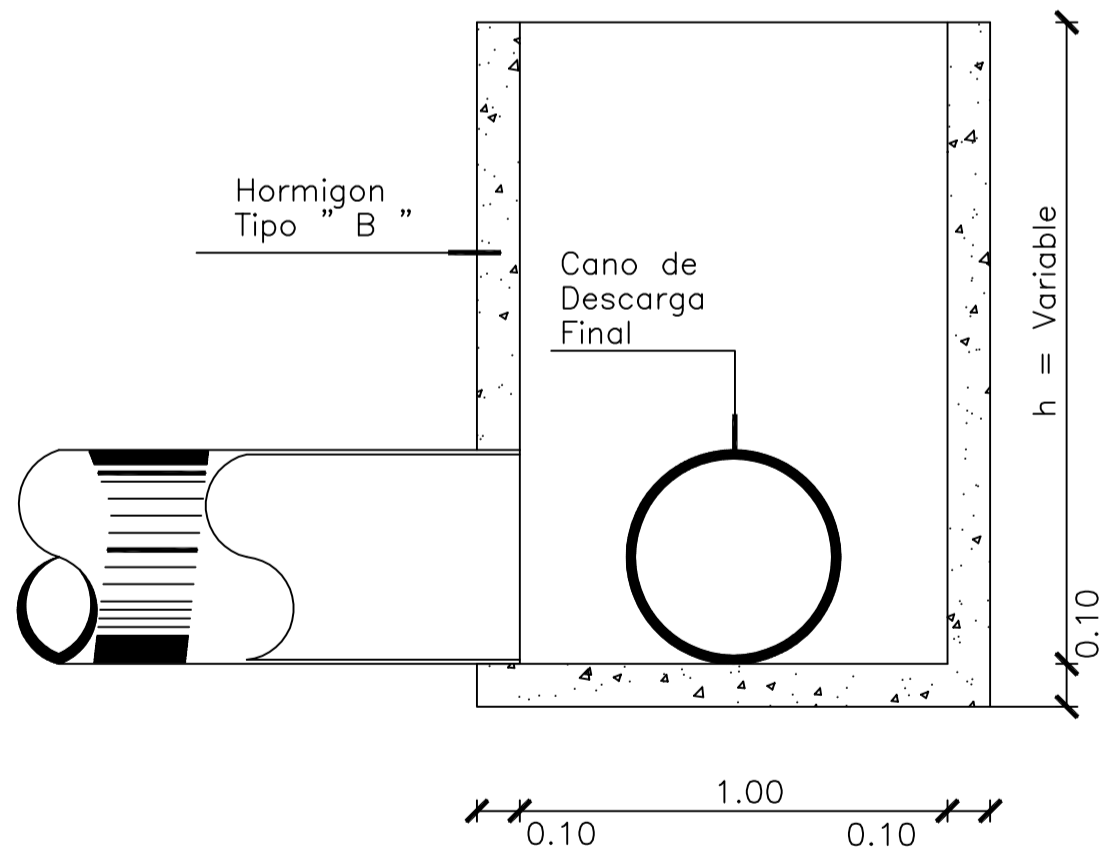
Chapa de Aluminio de 3mm de espesor.-

Planchuela de Aluminio o Acero Inoxidable 50mm x 12mm de espesor.-

Bulones de Acero Inoxidable de  $\varnothing 10\text{ mm}$  con arandela plana y de presion.-



## Cámara de Descarga Final y extracción de Muestra



MPIyS  
SMPIyS

D.P.O.S.E.R.

OBRA: UNIFICACION COLECTORES CLOCALES Y TRASLADO DE LAGUNAS - 1º ETAPA

LOCALIDAD: FEDERAL - DPTO. FEDERAL

PLANO: CAMARA DE INTERCONEXION Y DESCARGA DE LAGUNAS

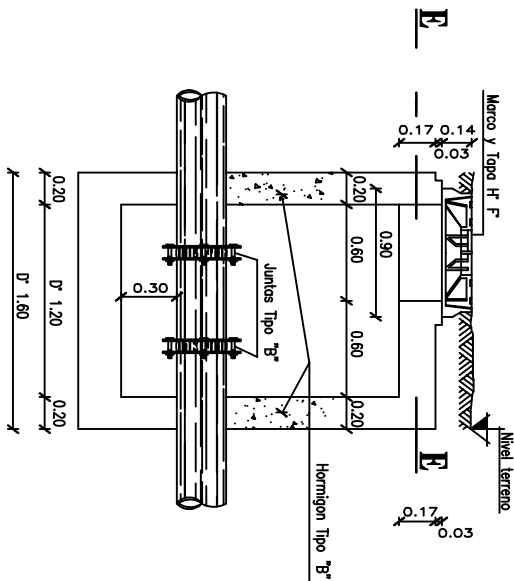
Escala:

Fecha:

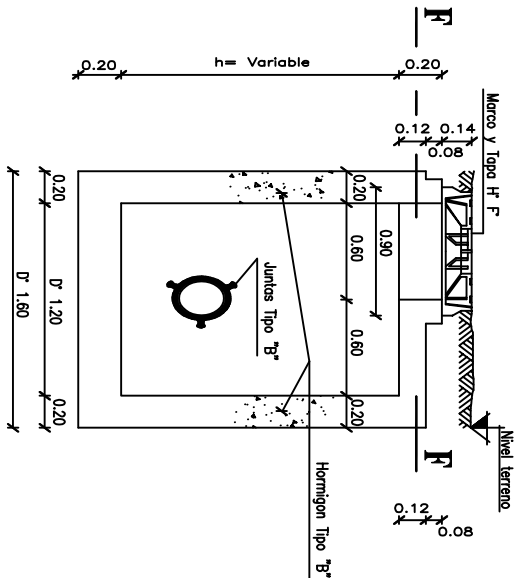
Plano N°:

5.2

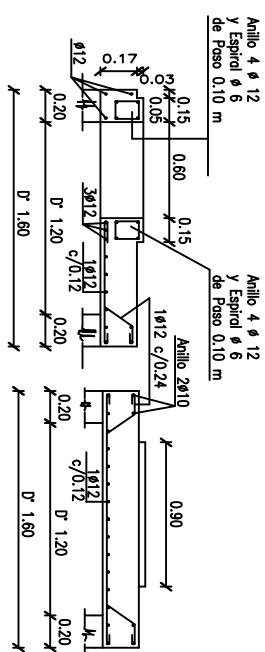
### Corte por A - A



### Corte por C - C

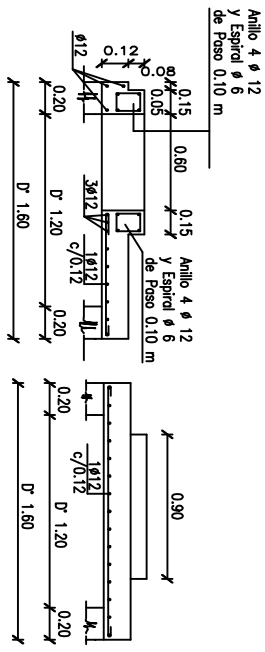


### Corte por A - A



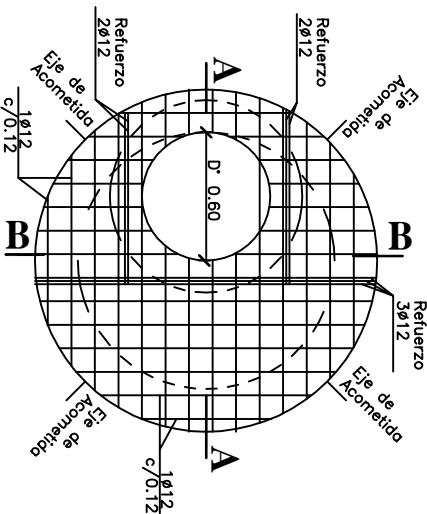
### Corte por B - B

### Corte por C - C

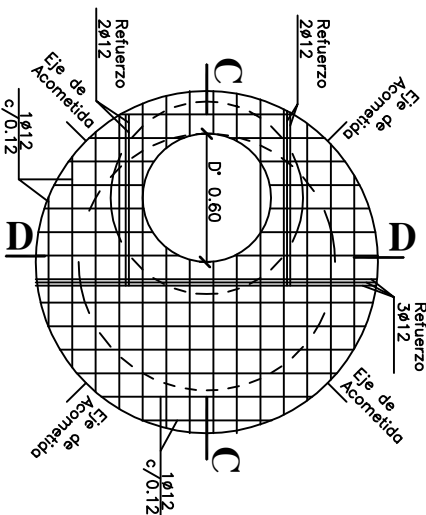


### Corte por D - D

### Planta por E - E



### Planta por F - F



**NOTA:**

Las medidas que no tienen indicaciones están dadas en metros.

**MPiys  
SMPiys**

**D.P.O.S.E.R.**

OBRA: UNIFICACION COLECTORES CLOACALES Y TRASLADO DE LAGUNAS - 1º ETAPA

LOCALIDAD: FEDERAL - DPTO. FEDERAL

PLANO: BOCA DE REGISTRO HERMETICA

Escala:

Fecha:

Pano N°:

6

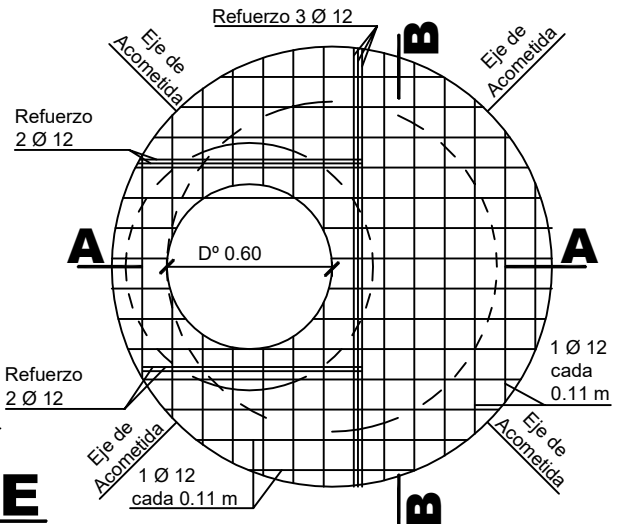
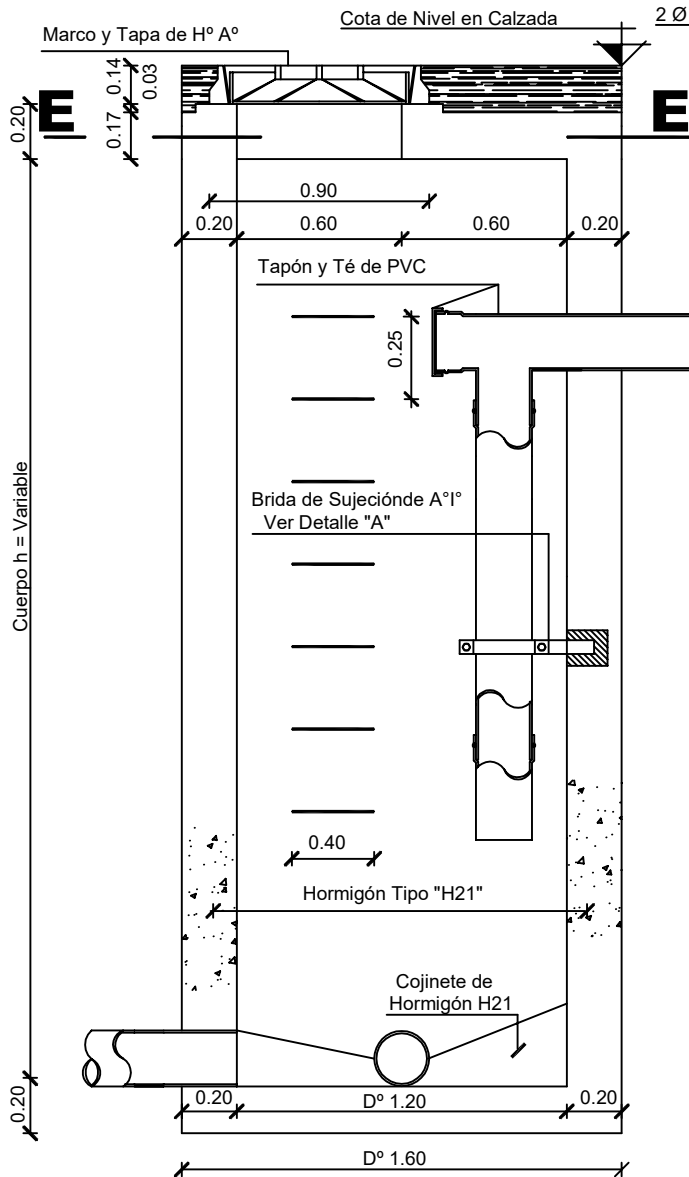
# Salto Interno

## Planta por E - E

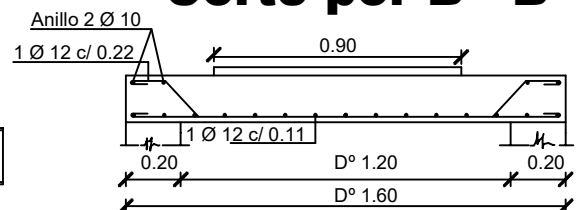
### Corte por A - A

Nota :

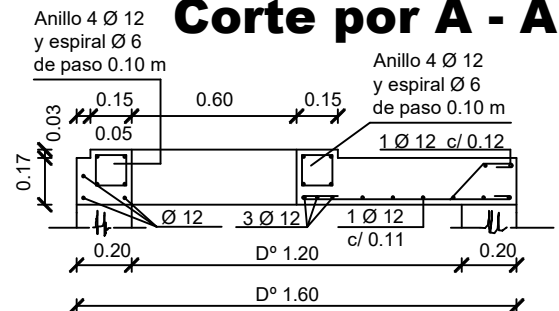
Disposición a adoptar cuando el salto es igual o mayor a 2.00 metros.-



### Corte por B - B

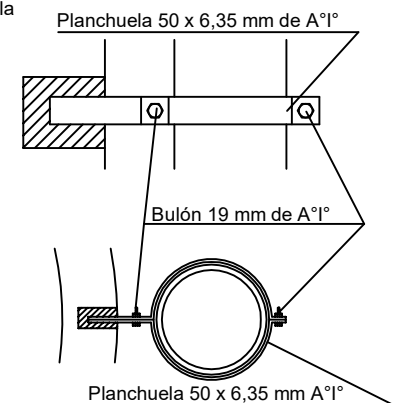


### Corte por A - A



### Detalle A

Sin Escala



MPIyS  
SMPIyS

D.P.O.S.E.R.

OBRA: UNIFICACION COLECTORES CLOACALES Y TRASLADO DE LAGUNAS - 1° ETAPA

LOCALIDAD: FEDERAL - DPTO. FEDERAL

PLANO: BOCA DE REGISTRO DE H° A° EN CALZADA PARA PROFUNDIDADES MAYORES A 2.50m Y SALTO INTERNO

Escala:

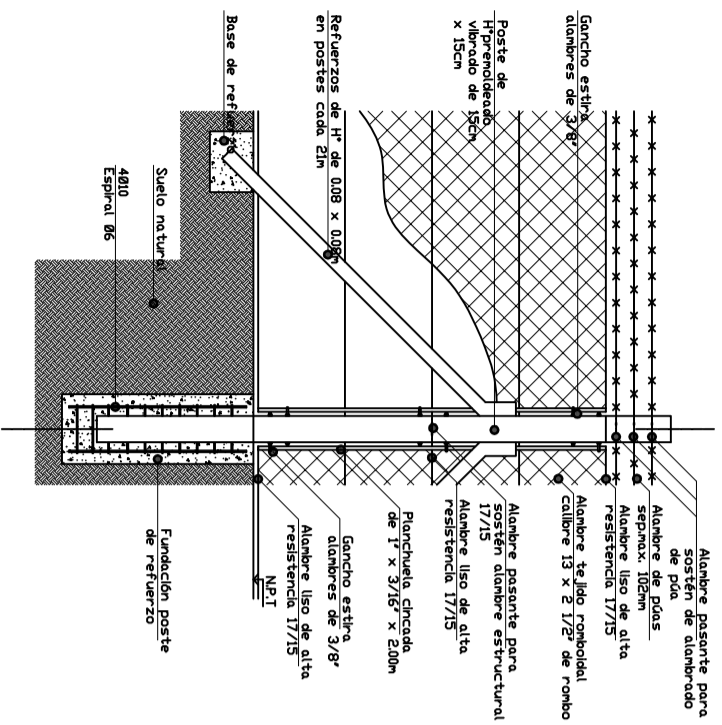
Fecha:

Plano N°:

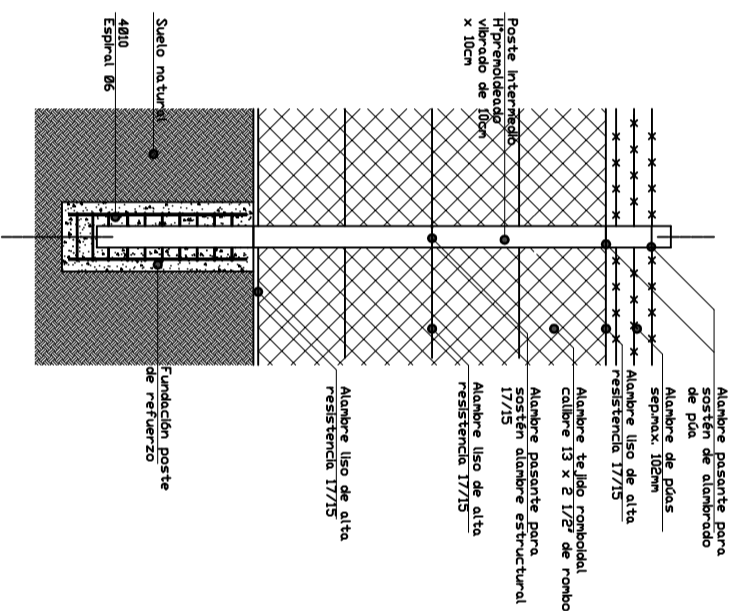
7.1



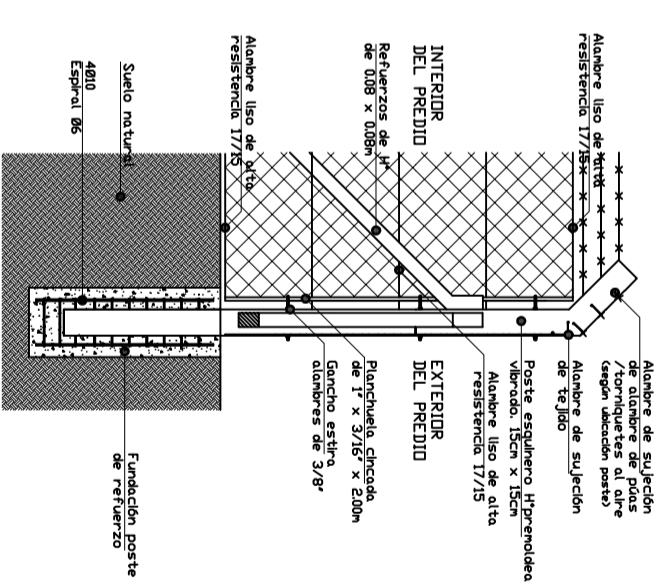
DETALLE 1:  
POSTE DE REFUERZO CADA  
21m



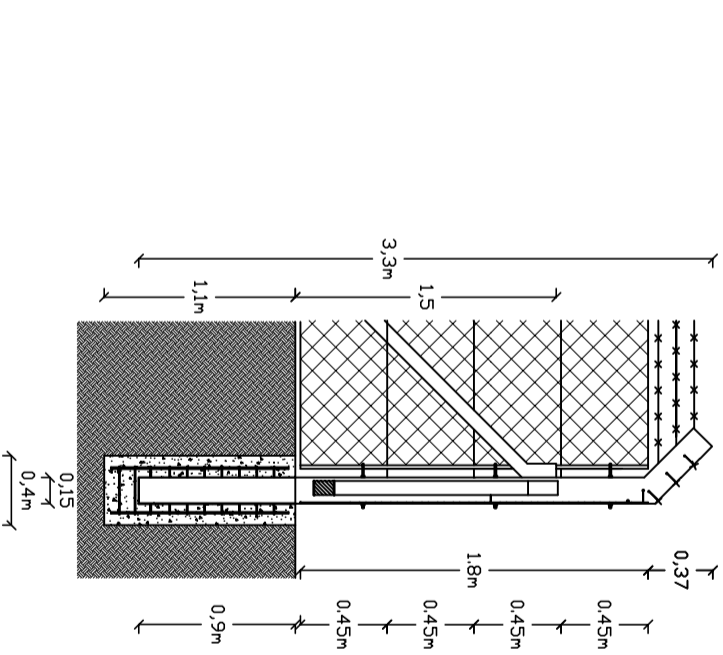
DETALLE 2:  
POSTE INTERMEDIO CADA  
3m



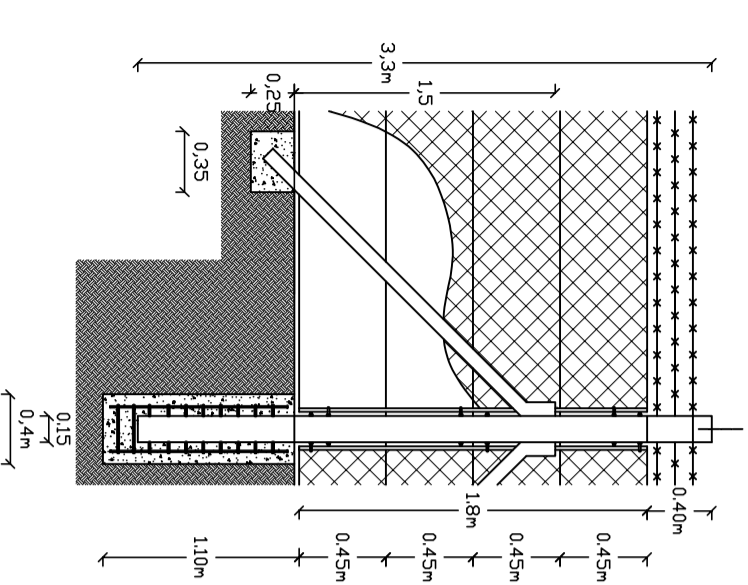
DETALLE 3:  
POSTE ESQUINERO



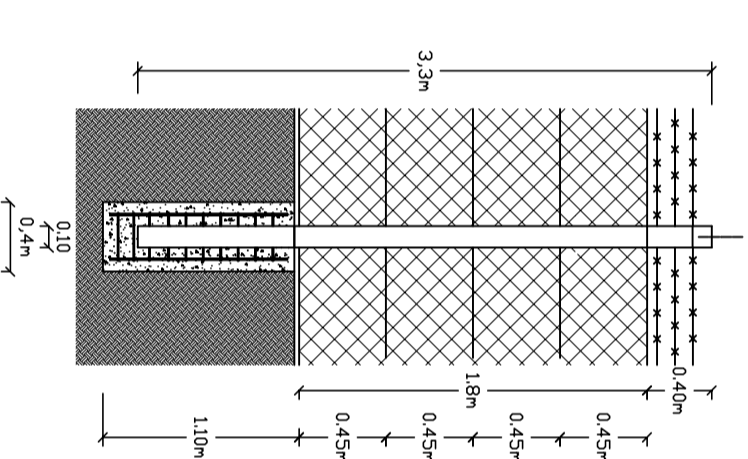
DETALLE 3:  
POSTE ESQUINERO



DETALLE 1:  
POSTE DE REFUERZO CADA  
21m



DETALLE 2:  
POSTE INTERMEDIO CADA  
3m



MPIys  
SMPIys

D.P.O.S.E.R.

OBRA: UNIFICACION COLECTORES CLOCALES Y TRASLADO DE LAGUNAS - 1º ETAPA

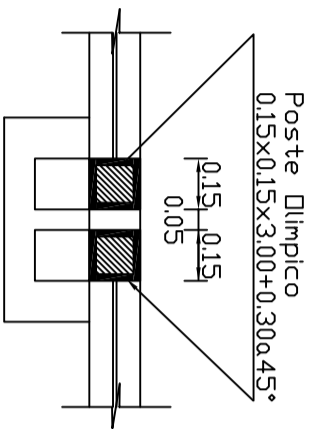
LOCALIDAD: FEDERAL - DPTO. FEDERAL

PLANO: CERCO PERIMETRAL

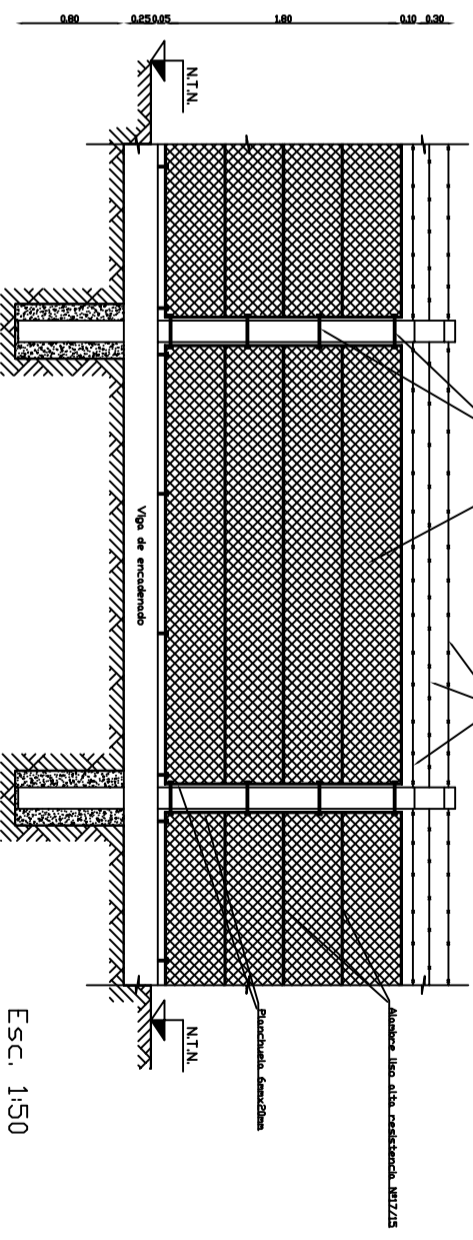
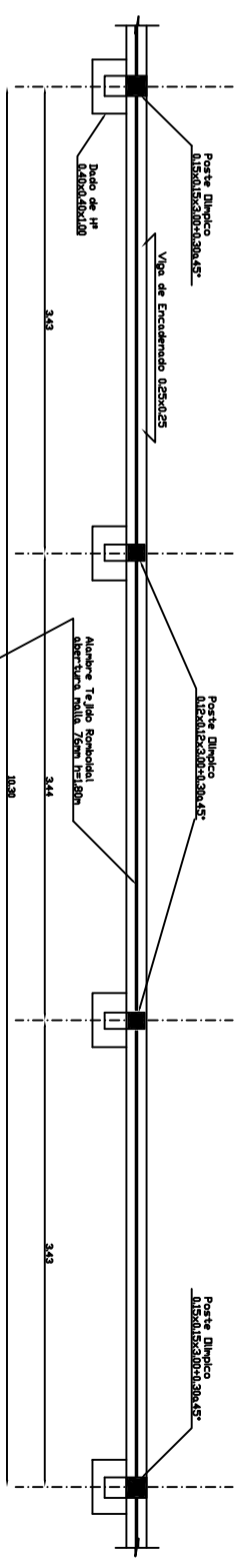
Escala:  
Fecha:

Plano N°:  
8.1

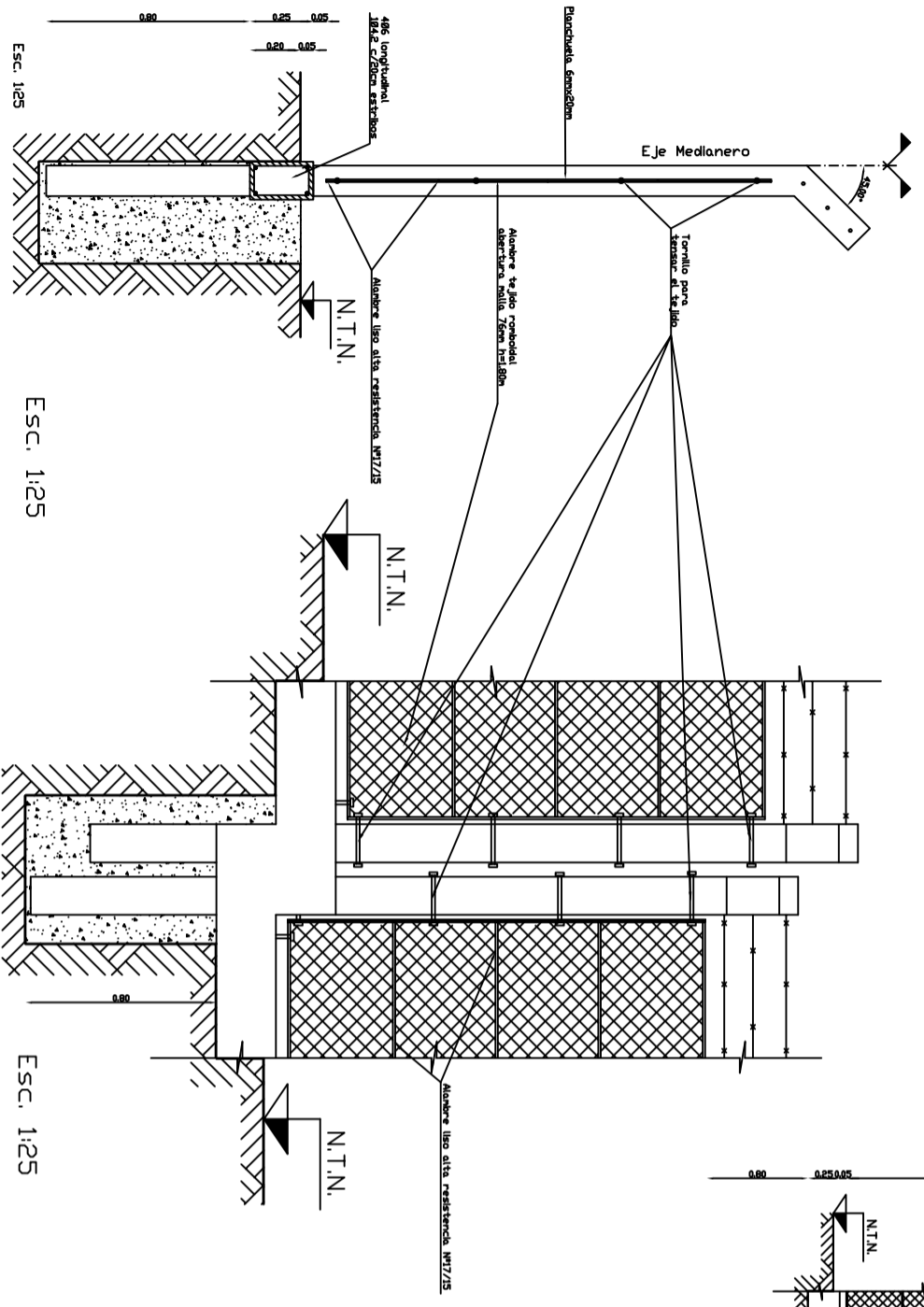




Esc. 1:20



Esc. 1:50

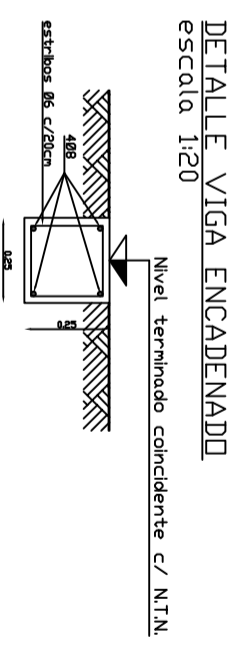


Esc. 1:25

Esc. 1:25

Esc. 1:25

AMB 0.05



DETALLE VIGA ENCADENADO  
escala 1:20

MPIYS  
SMPIYS

D.P.O.S.E.R.

OBRA: UNIFICACION COLECTORES CLOCALES Y TRASLADO DE LAGUNAS - 1º ETAPA

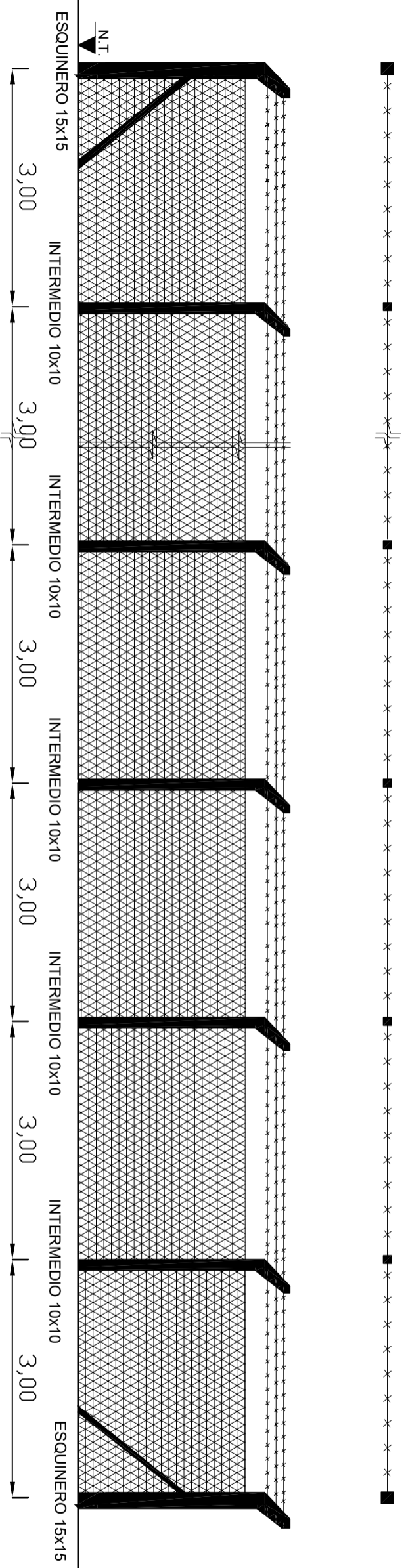
LOCALIDAD: FEDERAL - DPTO. FEDERAL

PLANO: CERCO PERIMETRAL

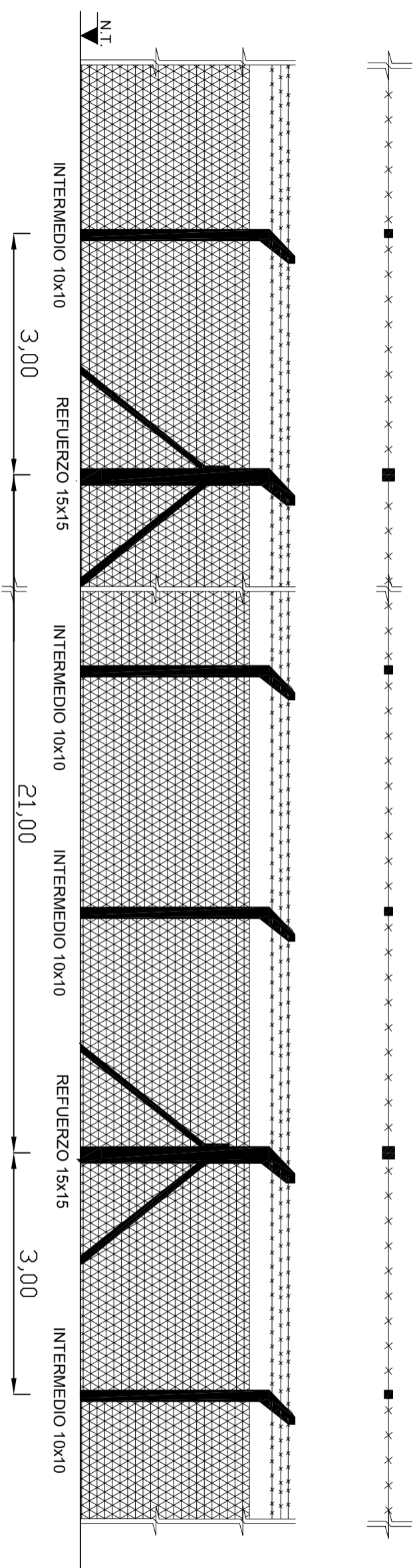
Escala:  
Fecha:

Plano N°:  
8.2

# UBICACIÓN POSTE ESQUINERO



# UBICACIÓN POSTES DE REFUERZO



**MPIys  
SMPIys**

**D.P.O.S.E.R.**

OBRA: UNIFICACION COLECTORES CLOACALES Y TRASLADO DE LAGUNAS - 1º ETAPA

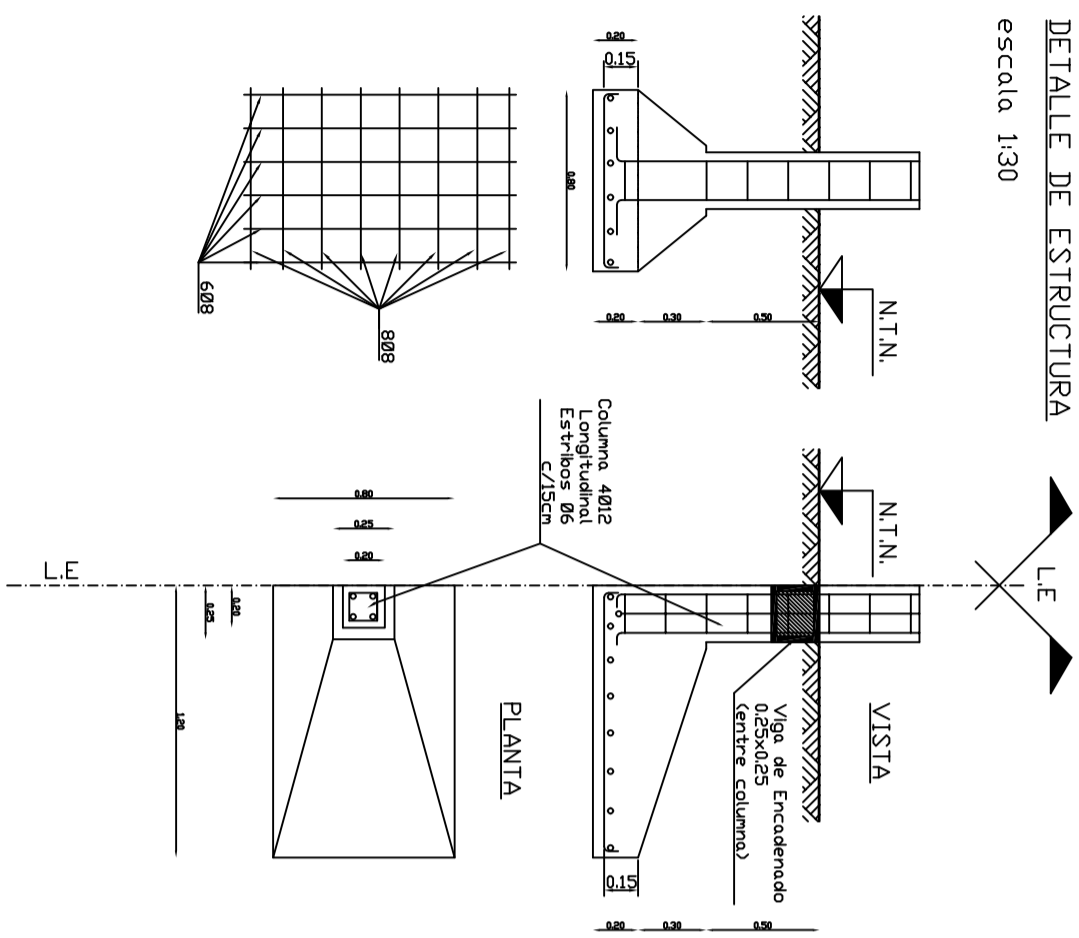
LOCALIDAD: FEDERAL - DPTO. FEDERAL

PLANO: CERCO PERIMETRAL

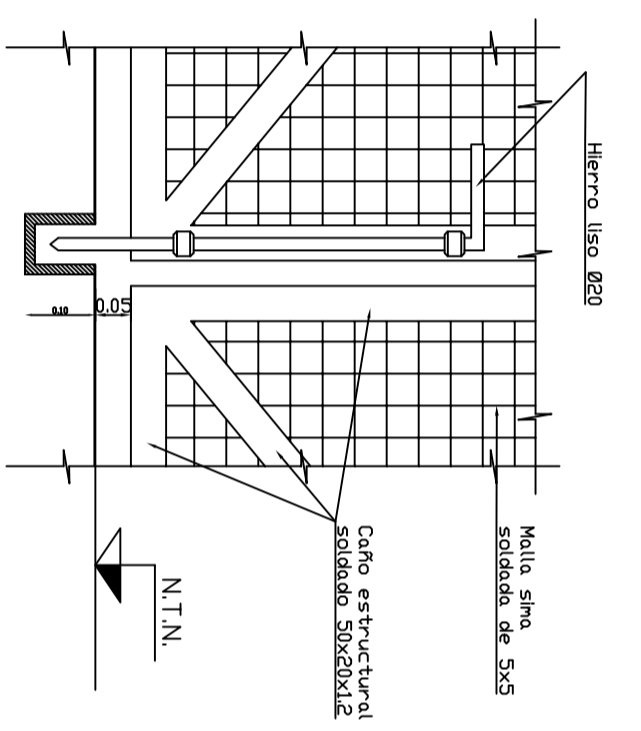
Escala:  
Fecha:

Plano N°:  
**8.3**

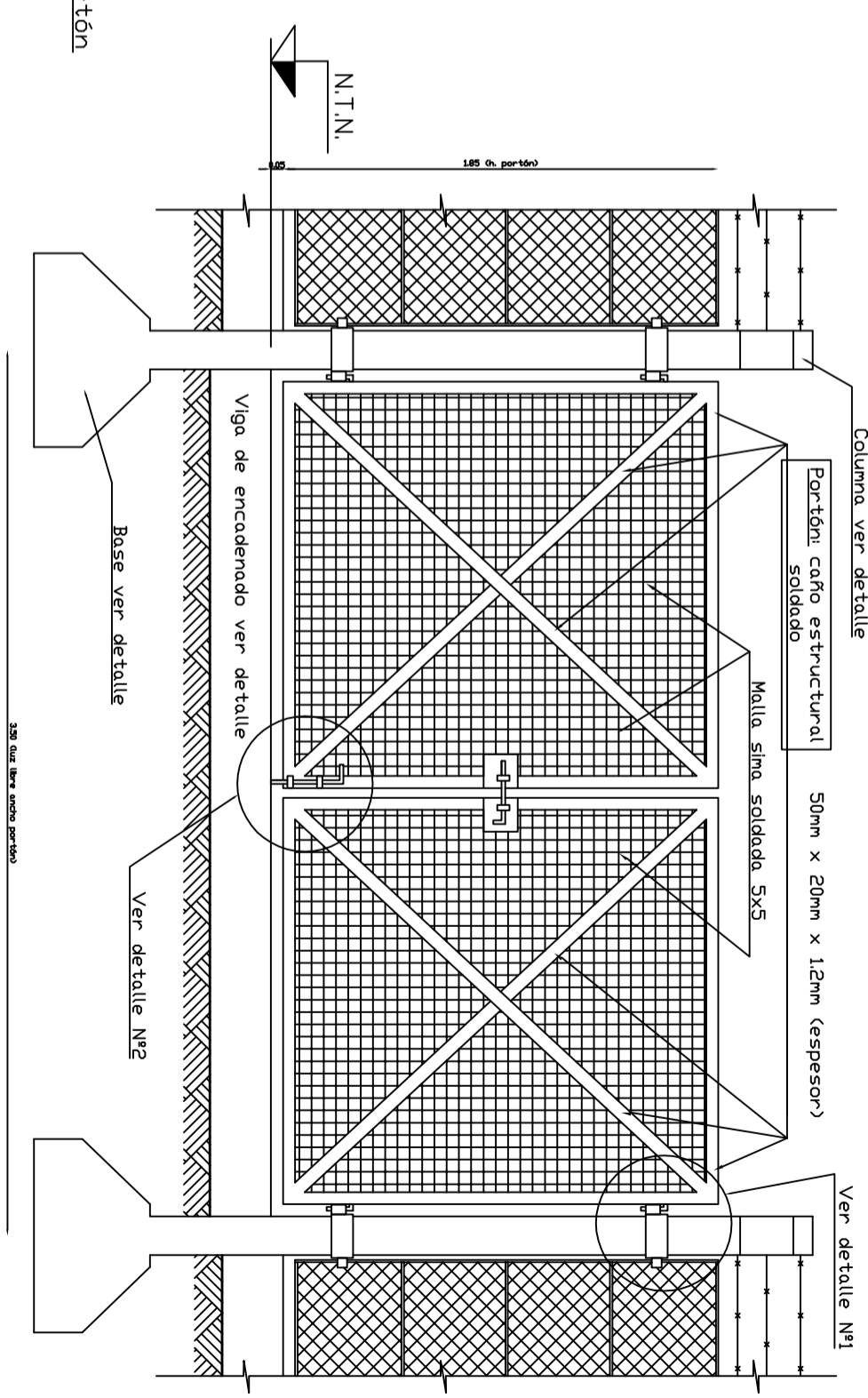
DETALLE DE ESTRUCTURA  
escala 1:30



DETALLE Nº 2 Traba de portón  
sin escala



VISTA FRENTE PORTON  
escala 1:25



NOTA: Todas las medidas son expresadas en metros.

MPIys  
SMPIys

D.P.O.S.E.R.

OBRA: UNIFICACION COLECTORES CLOCALES Y TRASLADO DE LAGUNAS - 1º ETAPA

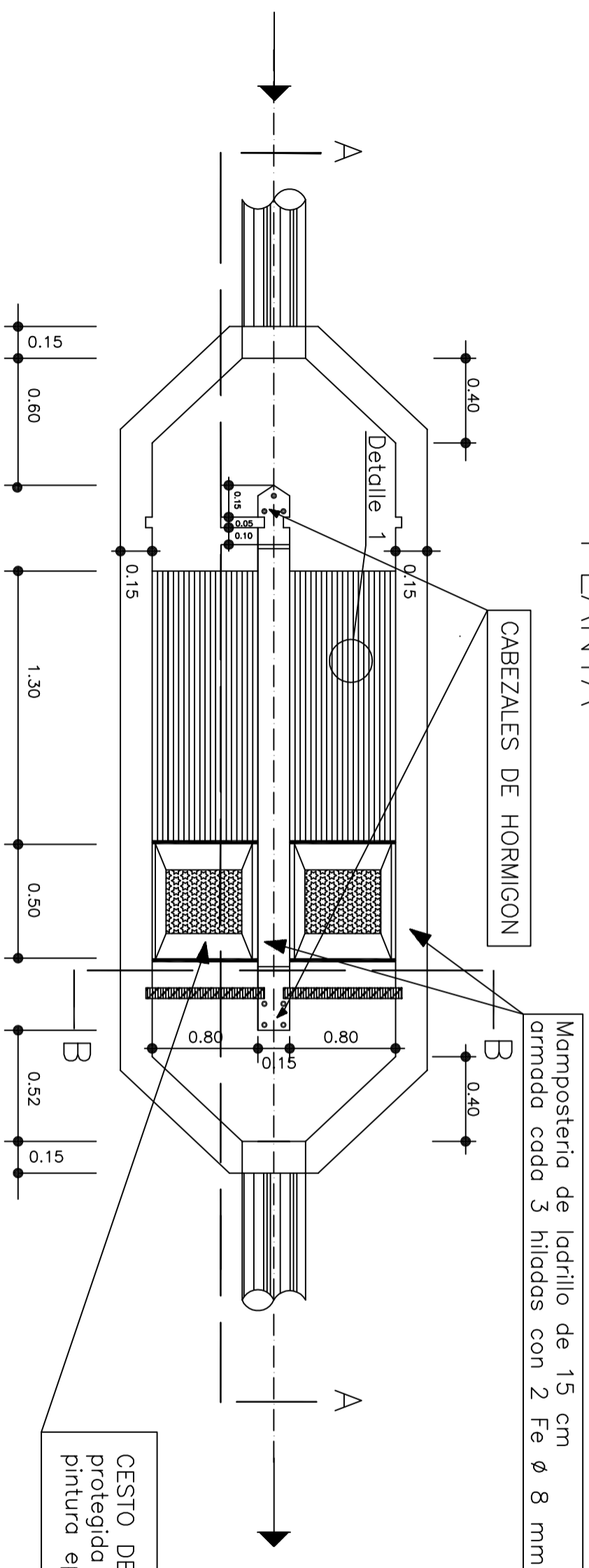
LOCALIDAD: FEDERAL - DPTO. FEDERAL

PLANO: PORTON DE INGRESO AL CERCO PERIMETRAL

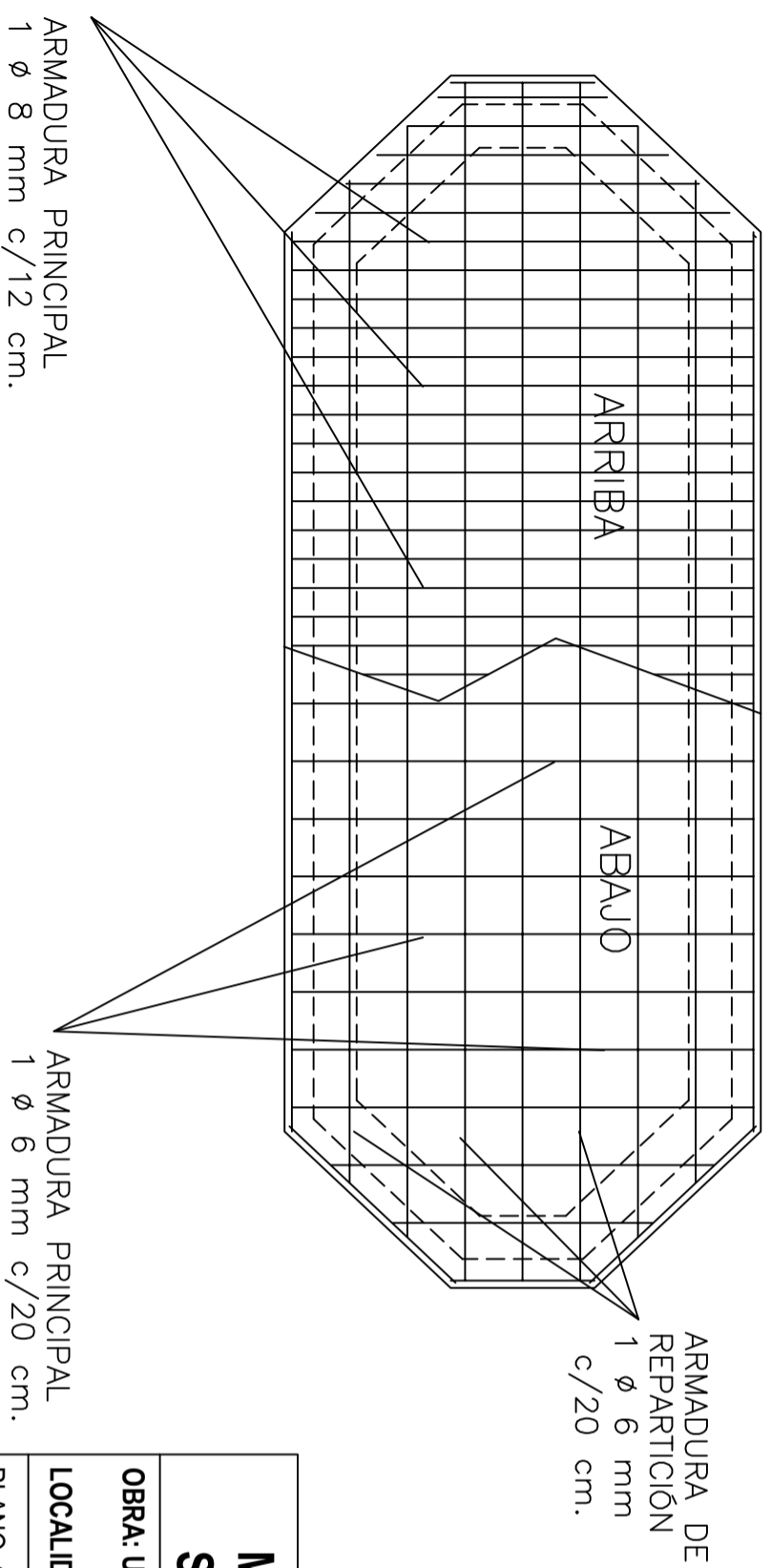
Escala:  
Fecha:

Plano N°:  
8.4

# PLANTA

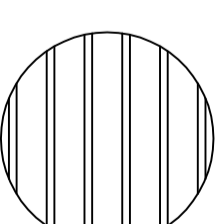


# LOSA DE FONDO ESTRUCTURA



# DETALLE 1

Reja de planchuela de acero de 45 mm x 5 mm de espesor con 2 cm de separación protegida con 2 (dos) manos de pintura EPOXI.-



0.005  
0.020  
0.005

**MPIys**  
**SMPlys**

**D.P.O.S.E.R.**

OBRA: UNIFICACION COLECTORES CLOACALES Y TRASLADO DE LAGUNAS - 1º ETAPA

LOCALIDAD: FEDERAL - DPTO. FEDERAL

PLANO: CAMARA DE REJAS

ARMADURA PRINCIPAL  
1 ø 8 mm c/12 cm.

ARMADURA PRINCIPAL  
1 ø 6 mm c/20 cm.

ARMADURA DE  
REPARACION  
1 ø 6 mm  
c/20 cm.

Escala:

Fecha:

Plano N°:

9.1

