



---

**OBRA:** “Sistema Desagües Pluviales Cuenca A° La Santiagueña - Subcuenca  
Corrientes - PARANA”

**LICITACION PUBLICA N° 02/2021**

**FECHA:** 15/07/2021

**HORA:** 12 hs.

**CIRCULAR N° 4**

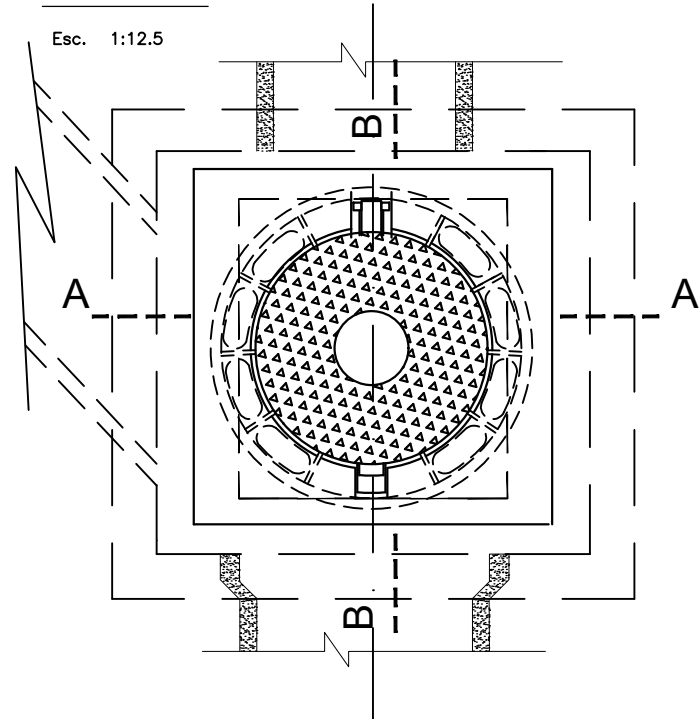
Por la presente se aclara a los Sres. Oferentes que por un error involuntario en el escaneo del expediente de la Licitación se omitió agregar el Plano B5 perteneciente a la documentación técnica. Por dicha razón se adjunta el digital de dicho plano a esta Circular.

**DIRECCION DE HIDRAULICA**  
**PARANA, 12 de JULIO de 2.021**

Ing. Cristian Gietz  
Director  
Dirección General de Hidráulica  
Entre Ríos

**PLANTA**

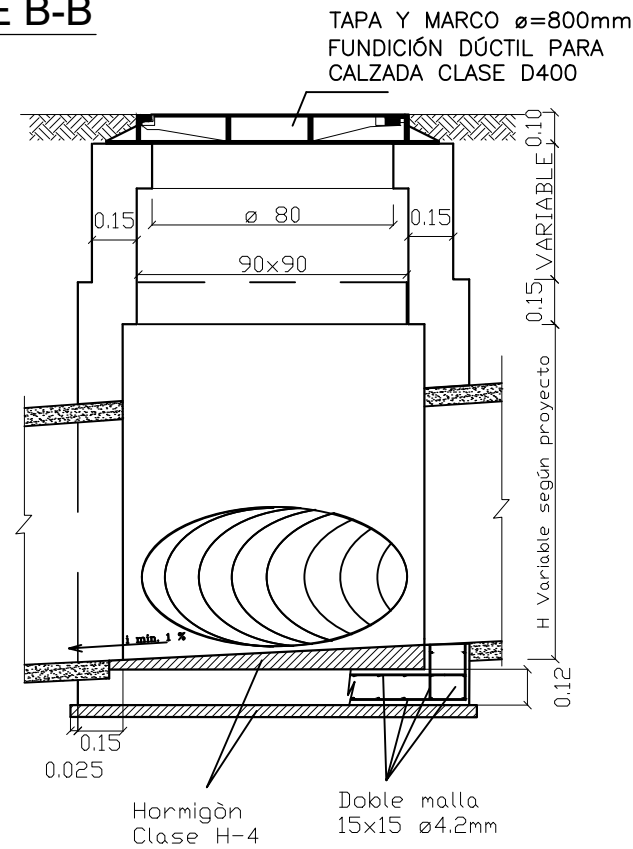
CAMARA DE REGISTRO SIMPLE CON TAPA



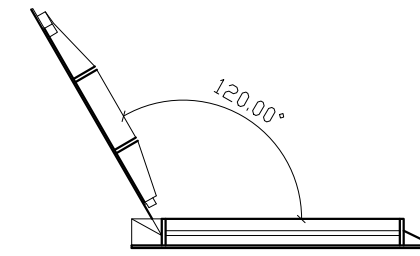
Esc. 1:12.5

**CORTE B-B**

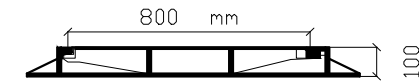
Esc. 1:12.5



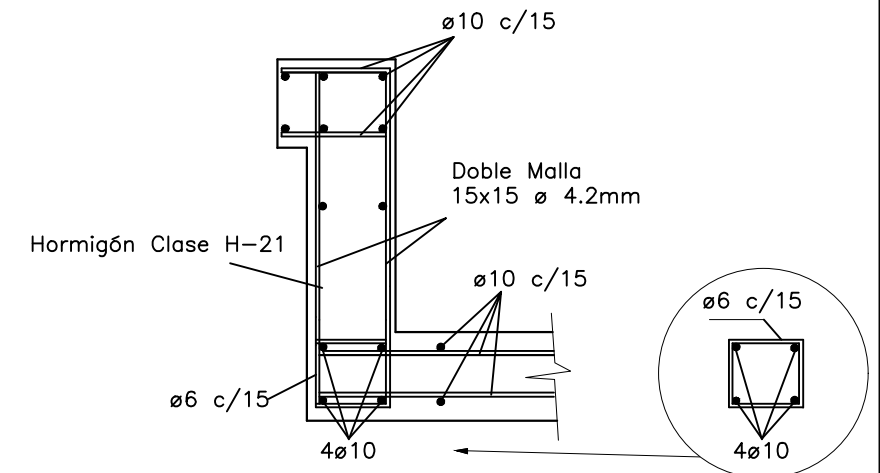
CORTE TAPA ABIERTA



CORTE TAPA CERRADA

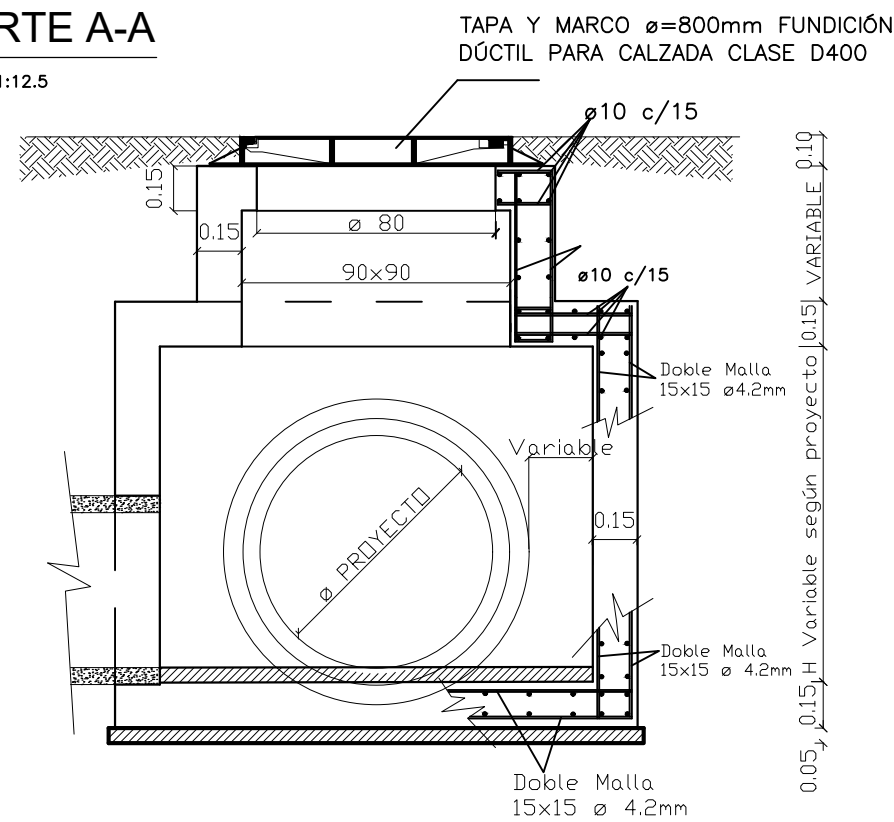


**DETALLE B**  
**REFUERZO DE BORDE**



**CORTE A-A**

Esc. 1:12.5



Nota: Todas las medidas deberan ser verificadas en obra

	<b>GOBIERNO DE ENTRE RÍOS</b> MINISTERIO DE PLANEAMIENTO, INFRAESTRUCTURA Y SERVICIOS SECRETARÍA MINISTERIAL DE PLANEAMIENTO, INFRAESTRUCTURA Y SERVICIOS		
	Obra: SISTEMATIZACIÓN DESAGÜES PLUVIALES CUENCA ARROYO LA SANTIAGUEÑA SUBCUENCA CORRIENTES		
DEPARTAMENTO ESTUDIOS Y PROYECTOS			
Fecha: Febrero 2021	Cámara de Registro Simple con tapa	PLANO N°	
Dirección General de <b>HIDRÁULICA</b> Ministerio de Planeamiento, Infraestructura y Servicios Gobierno de Entre Ríos		<b>B5</b>	