

Índice de Armado de Pliegos

1. PLIEGO GENERAL DE CONDICIONES.
2. PLIEGO GENERAL DE ESPECIFICACIONES TÉCNICAS.
3. PLIEGO COMPLEMENTARIO DE CONDICIONES.
4. CARTEL DE OBRA.
5. LISTADO DE ANEXOS.
6. PLIEGO COMPLEMENTARIO DE ESPECIFICACIONES TÉCNICAS
7. PROYECTO COMPLETO DE PROTOTIPOS.
8. CÓMPUTOS
9. LOTE Y MENSURA

OBRAS PÚBLICAS

DECRETO N °27/06 GOB-ANEXO-

LICITACIÓN PÚBLICA PLIEGO GENERAL DE CONDICIONES

BASES GENERALES REGLAMENTARIAS DE CONTRATACION

ÍNDICE

CAPITULO I-DISPOSICIONES PRELIMINARES

Artículo 1º-OBJETO

ARTÍCULO 2º-DOCUMENTACIÓN COMPLEMENTARIA Y ANEXOS

ARTÍCULO 3º-ACLARACIÓN DE TÉRMINOS - DENOMINACIONES

CAPITULO II – DE LOS SISTEMASCONCURSOS Y LICITACIONES PARA REALIZACIÓNDE OBRAS PUBLICAS

ARTICULO 4º-SISTEMA DE REALIZACIÓN DE OBRAS PUBLICAS

ARTICULO 5º-HABILITACIÓN DE PERSONAS O EMPRESAS QUE INTERVENGAN EN OBRAS PUBLICAS

ARTICULO 6º-REQUISITOS PARA LA PRESENTACIÓN DE OFERTAS

ARTICULO 7º-CONOCIMIENTO QUE IMPLICA LA PRESENTACIÓN

ARTICULO 8º -ADQUISICIÓN, CONSULTAS Y ACLARACIONES A LA DOCUMENTACIÓN

ARTICULO 9º -DOMICILIO

ARTICULO 10º-PRESENTACION DE PROPUESTAS

ARTICULO 11º- PRESENTACION DE PROPUESTA VARIANTE

ARTICULO 12º- GARANTÍAS

ARTICULO 13º-CERTIFICADO DE INSCRIPCION EN LA DIRECCIÓN DEL REGISTRO PROVINCIAL DE VARIACIONES DE COSTOS DE ENTRE RÍOS

ARTICULO 14º-PLAN DE TRABAJO E INVERSIONES

ARTICULO 15º- PLAN DE ACOPIOS

ARTICULO 16º-ACTO LICITATORIO

ARTICULO 17º-ANTICIPOS

CAPITULO III-DE LA ADJUDICACIÓN Y CONTRATO

ARTICULO 18º-MANTENIMIENTO DE LAS PROPUESTAS

ARTICULO 19º-ADJUDICACIÓN

ARTÍCULO 20º-CONTRATO

ARTICULO 21º-DEVOLUCIÓN DE LA GARANTÍA DE OFERTA

ARTICULO 22º-AMPLIACIÓN DE LA GARANTÍA DEL CONTRATO

ARTICULO 23º-ORDEN DE PRELACIÓN DE LOS DOCUMENTOS CONTRACTUALE

CAPITULO IV-EJECUCIÓN DE LAS OBRAS

ARTICULO 24º-EJECUCIÓN DE LOS TRABAJOS DE ACUERDO A SU FÍN

ARTÍCULO 25º-INICIACIÓN DE LA OBRA

ARTÍCULO 26º-LIBROS Y PLANILLAS A LLEVAR EN LA OBRA

ARTICULO 27º-CONDUCCIÓN DEL TRABAJO-REPRESENTANTE DEL CONTRATISTA

ARTICULO 28º-CONTRALOR DE OBRA-ORDENES DE LA INSPECCIÓN-PEDIDOS DE CONTRATISTA

ARTICULO 29º-ACREDITACIÓN DEL CUMPLIMIENTO DE LEYES LABORALES IMPOSITIVAS FISCALES Y/O PREVISIONALES

ARTICULO 30º-SALARIO DEL PERSONAL OBRERO

ARTÍCULO 31º-NACIONALIDAD Y PROCEDENCIA DEL PERSONAL OBRERO

ARTÍCULO 32º-CONTRATACIÓN DE SEGUROS

ARTICULO 33º-MEDIDAS DE SEGURIDAD

ARTICULO 34º-MATERIALES A EMPLEAR EN LA OBRA

ARTICULO 35º-PRUEBA DE OBRAS Y ENSAYOS

ARTICULO 36º-MATERIALES RECHAZADOS

ARTICULO 37º-MATERIALES A PROVEER POR LA ADMINISTRACION

ARTICULO 38º-MATERIALES Y OBJETOS PROVENIENTES DE EXCAVACIONES Y DEMOLICIONES

ARTICULO 39º-TRABAJOS DEFECTUOSOS

ARTICULO 40º-OBRAS CUBIERTAS Y TRABAJOS DE MEDICIÓN ULTERIOR IMPOSIBLE

ARTICULO 41º-TRABAJOS A OTROS CONTRATISTAS DETERMINADOS POR LA ADMINISTRACION

ARTÍCULO 42º- PRECIOS UNITARIOS

ARTICULO 43º-INSTALACIONES AFECTADAS POR LA OBRA

ARTICULO 44º-CAUSAS DE DEMORAS EN LA EJECUCIÓN DE LA OBRA – JUSTIFICACIÓN AMPLIACIÓN DE PLAZO

ARTÍCULO 45º-MULTAS

ARTICULO 46º-CASO FORTUITO O FUERZA MAYOR DAÑOS Y PERJUICIOS

ARTICULO 47º-GASTOS IMPRODUCTIVOS

ARTÍCULO 48º-SUBCONTRATOS

ARTÍCULO 49º-TRANSFERENCIA O CESIÓN DEL CONTRATO

ARTÍCULO 50º-CESIÓN DE DERECHOS O DE CRÉDITOS Y COMPENSACIÓN DE CRÉDITOS Y DEUDAS

CAPITULO V-ALTERACIONES A LAS CONDICIONES DEL CONTRATO

ARTICULO 51º-MODIFICACIÓN DEL PLAZO PARA LA EJECUCIÓN DE LA OBRA

ARTICULO 52º-AJUSTE DEL PLAN DE TRABAJOS Y DE INVERSIONES

ARTICULO 53º-MODIFICACIONES PRESUPUESTARIAS POR AUMENTO O REDUCCIÓN DE OBRA O PROVISIÓN CONTRATADA

ARTICULO 54º-APLICACIÓN A SISTEMAS POR UNIDAD DE MEDIDA DE LOS AUMENTOS O DISMINUCIONES EN LOS ÍTEMS

ARTICULO 55º-PRECIOS DE NUEVOS ÍTEMS

ARTICULO 56º-SUPRESIÓN DE ÍTEM



ARTICULO 57º- REAJUSTE DE LA GARANTÍA CONTRACTUAL

CAPITULO VI- DE LA MEDICIÓN, CERTIFICACIÓN Y PAGO.

ARTÍCULO 58º- MEDICIÓN DE LAS OBRAS

ARTÍCULO 59º- MEDICIÓN FINAL

ARTICULO 60º- NORMAS PARA LA EVALUACIÓN Y MEDICIÓN

ARTICULO 61º- CERTIFICADOS DE PAGO

ARTÍCULO 62º- FONDO DE REPAROS

ARTICULO 63º- INCUMPLIMIENTO EN EL PAGO DE CERTIFICADOS

CAPITULO VII – DE LA RECEPCIÓN Y CONSERVACIÓN

ARTICULO 64º- CONDICIONES PARA LAS RECEPCIONES DE OBRAS

ARTICULO 65º- RECEPCIÓN PROVISORIA

ARTICULO 66º- RECEPCIÓN DEFINITIVA

CAPITULO VIII- DE LA RESCISIÓN Y SUS EFECTOS

ARTICULO 67º- RESCISIÓN DEL CONTRATO Y SUS EFECTOS

CAPÍTULO IX- REDETERMINACIÓN DE PRECIOS

ARTICULO 68º- REDETERMINACIÓN DE PRECIOS: NORMATIVA Y METODOLOGÍA

CAPÍTULO X- PROPONENTES Y/U OFERENTES DE ORIGEN EXTRANJERO

ARTICULO 69º- PROPONENTES Y/U OFERENTES DE ORIGEN EXTRANJERO

OBRAS PÚBLICAS LICITACIÓN PÚBLICA

PLIEGO GENERAL DE CONDICIONES

CAPÍTULO I-DISPOSICIONES PRELIMINARES

ARTÍCULO 1º - OBJETO: Los estudios, proyectos, construcción, trabajo o servicio de industria que deba realizarse de acuerdo con la documentación adjunta, se encuentra sometida al régimen del Decreto Ley N.º 6351 de Obras Públicas de la Provincia de Entre Ríos, ratificado por Ley N.º 7495, y su Decreto Reglamentario N.º 958/79 SOYSP, incluido sus agregados y/o modificaciones y demás normas complementarias, estableciendo las condiciones a que se ajustarán las Licitaciones, Adjudicaciones, Contrataciones, Ejecuciones, Recepciones y Conservaciones de Obra como así también la Rescisión y sus efectos.

ARTÍCULO 2º -DOCUMENTACION COMPLEMENTARIA Y ANEXOS: Los Pliegos General y Complementario de Condiciones, los Pliegos General y Particular de Especificaciones Técnicas y todos los anexos incluidos en los legajos, completarán la documentación necesaria para la interpretación del contenido total de cada caso específico, siendo firmada por las partes e integrándose al Contrato.

ARTÍCULO 3º - ACLARACIÓN DE TÉRMINOS - DENOMINACIONES: A los efectos de la aplicación de la Ley y del Decreto, mencionados en el Artículo anterior y de este Pliego de Condiciones queda entendido que cuando se menciona a:

DENOMINACIONES:

PROPONENTES U OFERENTE: Toda persona física o jurídica que formule oferta ante un llamado a licitación del Comitente.

OFERTA O PROPUESTA: Ofrecimiento que realiza el Proponente u Oferente para realizar en determinadas condiciones un trabajo licitado.

ADJUDICATARIO: El Proponente a quien se le acepta la oferta, se le notifica fehacientemente de ello, y se le adjudica la obra licitada.

CONTRATISTA: El Adjudicatario que haya suscripto el contrato de obra respectivo, y a partir del momento en que éste adquiere validez legal.

AUTORIDAD COMPETENTE, ADMINISTRACION, REPARTICIÓN, COMITENTE, ORGANISMO

EJECUTOR: Organismo técnico a quien delega la función de Dirección de la Obra, tiene a su cargo el control y vigilancia del cumplimiento de las bases de la licitación y compromisos contractuales.

DIRECTOR DE OBRA: Profesional nombrado por la Administración para que ejerza la Dirección de la obra.

INSPECCIÓN: El agente o representante del Comitente que tiene a su cargo el control y vigilancia de la Obra Pública.

REPRESENTANTE TÉCNICO: El representante del Contratista, encargado de la conducción técnica, debidamente autorizado por el mismo y oficialmente aceptado por el Comitente.

SUBCONTRATISTA: Toda persona física o jurídica, cuya contratación haya sido determinada por el Contratista, bajo su exclusiva responsabilidad, y autorizado por el Comitente.

LEGAJO: Conjunto de documentos que la Administración entrega a los interesados en formular ofertas.

CONTRATO: Documento que el Comitente y el Adjudicatario suscriben, conteniendo el ajuste definitivo de las cláusulas del trabajo u obra a ejecutar.

CAPÍTULO II-DE LOS SISTEMAS CONCURSOS Y LICITACIONES PARA REALIZACIÓN DE OBRAS PÚBLICAS

ARTICULO 4º- SISTEMA DE REALIZACIÓN DE OBRAS PUBLICAS: La contratación de Obras Públicas se realizará por cualquiera de los sistemas establecidos por el Artículo 10º Capítulo III de la Ley de Obras Públicas N° 6351: a) Contrato de obra pública que a su vez puede serlo por cualquiera de los siguientes sistemas: 1) por unidad de medida; 2) por ajuste alzado; 3) por coste costas; 4) por administración delegada; 5) por combinación de estos sistemas entre sí; 6) por otros sistemas que como excepción se pueden establecer - b) Concesión de obras públicas.

El sistema adoptado será consignado en los respectivos Pliegos Complementarios de Condiciones.

ARTICULO 5º-HABILITACIÓN DE PERSONAS O EMPRESAS QUE INTERVENGAN EN OBRAS PUBLICAS:

Serán admitidas como proponentes todas las personas físicas o jurídicas que se

encuentren inscriptas y habilitadas en la Dirección General del Registro Provincial de Contratistas de Obras y Servicios y Variaciones de Costos y/o en el Registro de Proveedores del Estado Provincial, según el tipo de Licitación de obra o provisiones.

ARTICULO 6º-REQUISITOS PARA LA PRESENTACION DE OFERTAS: La presentación de la documentación de ofertas se admitirá hasta la fecha y hora indicada en el Pliego de Condiciones Particulares para el acto de apertura de la Licitación, siendo por cuenta del oferente la responsabilidad de su entrega. No serán tenidas en cuenta aquellas propuestas que lleguen a la Administración, o lugar donde se desarrolle el Acto Licitatorio, con posterioridad al día y hora establecidos para el Acto de Apertura, aun cuando se justifique con los matasellos u otro elemento, habérselas despachado a tiempo. **En ningún caso el SOBRE N° 1**

tendrá membrete, ni inscripción alguna que identifique al proponente, el paquete cerrado, sólo ostentará la individualización de la Licitación, fecha y hora de apertura.

La propuesta se presentará de la siguiente forma: el "**SOBRENº1**" que contendrá en su interior los documentos detallados en el Punto "**CONTENIDO SOBRENº1**".

Todos los sobres que van dentro del "Sobre N° 1" – (Sobre N° 2 y si se autoriza su formulación Sobre Variante) - deberán ser presentados, cerrados y lacrados, y llevarán un rótulo con la denominación de la obra, fecha de la licitación, lugar y hora de la apertura y nombre de la empresa o Firma proponente, además, llevarán un rótulo en el que conste el número de sobre de que se trata. Todos los documentos exigidos deberán ser presentados en original y dos copias, debidamente foliadas y firmadas en todas las hojas por el Proponente y el Representante Técnico de la Empresa, quienes deberán acreditar que se encuentran legalmente facultados para hacerlo. En caso de discrepancia entre el original y las copias, se tendrá por válido el original.

Especialmente se solicita a los señores proponentes respetar el siguiente ordenamiento en la carpeta de documentación, tanto en el original como en las copias.

Contenido SobreNº1: debe contener el original y dos (2) copias de la documentación que se detalla a continuación:

- a) La constancia de haber adquirido un legajo de la licitación mediante recibo extendido por la Administración. En caso de que el oferente esté constituido por Unión Transitoria de Empresas – U.T.E., la constancia de adquisición del legajo deberá estar extendida a nombre de dicha unión; en caso de tratarse de Empresas con compromiso de constitución de U.T.E. para la obra, será válido el recibo de compra de pliego extendido a nombre de cualquiera de ellas.
- b) El Certificado de Capacidad de Contratación Anual (copia certificada) o Constancia de haber iniciado el trámite de Actualización de su Capacidad de Contratación anual, el que deberá ser expedido en su nombre y representación por la Dirección General del Registro Provincial de Contratistas de Obras y Servicios y Variaciones de Costos de Entre Ríos, según Decreto N° 112/97 del M.E.H.O. y S.P.
- c) La constancia de la constitución de la Garantía de Oferta equivalente al uno por ciento (1%) del valor del Presupuesto Oficial, constituida alternativamente mediante:
 1. Dinero en efectivo depositado en el Nuevo Banco de Entre Ríos S.A. -o en la Tesorería General de la Provincia.
 2. Con Títulos Nacionales o Provinciales, o Bonos de la deuda Pública con cotización en bolsa a favor del Comitente o al portador.

3. Mediante Fianza Bancaria a favor del Comitente.
4. Seguro de caución únicamente a través del Instituto Autárquico Provincial del Seguro de la Provincia de Entre Ríos, I.A.P.S.E.R.
- 5) Certificado de crédito líquido exigible que tuviese el Proponente contra la Administración Pública Provincial.
- d) Comprobante de pago de Ley N° 4.035. El oferente que haya trabajado en la Provincia de Entre Ríos en los dos (2) últimos semestres deberán presentar junto con la propuesta fotocopias de los documentos que acredite el cumplimiento de pago de la Ley N° 4.035 del último semestre anterior a la Licitación. En caso de no haber trabajado presentará una declaración jurada de no haberlo hecho.
- e) Copia debidamente certificada del Contrato social con todas sus modificaciones de la firma oferente y en el caso de Unión Transitoria de Empresas - U.T.E. - los de cada una de ellas; así como de los documentos de su formación y la ineludible responsabilidad mancomunada y solidaria frente a la Administración. En caso de ser Empresa unipersonal dejar debidamente aclarada la situación. Constancias de inscripción ante los Organismos Previsionales, la Dirección General Impositiva, Impuestos Provinciales y Municipales pertinentes. Números de inscripción del Proponente en: Dirección General Impositiva - Clave Única de Identificación Tributaria (CUIT), carácter de la inscripción en el Impuesto al Valor Agregado, Dirección General de Rentas de Entre Ríos - Impuesto a los Ingresos Brutos - Administración Nacional de la Seguridad Social (A.N.S.E.S.)-Certificado Fiscal para contratar con la administración.
- f) Estados Contables (básicos y complementarios), auditados por Contador Público independiente, debidamente certificado por el Consejo Profesional de Ciencias Económicas respectivo, correspondientes a los tres (3) últimos ejercicios vencidos. Deberán estar aprobados por el Órgano societario competente y poseer dictamen favorable del Auditor teniendo en cuenta las Normas de Auditoría de la Federación Argentina de Consejos Profesionales de Ciencias Económicas y/o Consejos Profesionales de Ciencias Económicas e informe de Sindicatura o Comisión Fiscalizadora si correspondiera.

En los casos en que el último ejercicio anual vencido, tenga una antigüedad mayor a tres (3) meses, a la fecha de la presentación de la oferta, deberá presentarse adicionalmente Estados Contables, especialmente confeccionados con una antigüedad no superior a los tres (3) meses, debidamente auditados, utilizando para ello Normas de Auditoría de Revisión Limitada aplicable para periodos intermedios.

En caso de personas físicas no obligadas a practicar balances, se acompañarán declaraciones patrimoniales de los últimos tres (3) años calendarios, certificadas por un Contador Público cuya firma deberá estar debidamente certificadas por el Consejo Profesional respectivo.

g) La declaración de que para cualquier cuestión judicial que se suscite, se acepta la jurisdicción de los Tribunales Ordinarios de la Ciudad de Paraná y la competencia contencioso administrativa del Superior Tribunal de Justicia de la Provincia de Entre Ríos, renunciando a cualquier otro fuero o jurisdicción que le pudiera corresponder.

Asimismo, deberá constituir domicilio en la Ciudad de Paraná, Provincia de Entre Ríos.

h) Detalle de la experiencia y del comportamiento en trabajos similares ejecutados y/o en ejecución, dentro de los últimos cinco (5) años en otras jurisdicciones.

i) Detalle de la experiencia y del comportamiento en trabajos similares ejecutados y/o en ejecución en obras realizadas en la provincia especialmente en los últimos quince (15) años.

j) Designación, antecedentes y comprobante de matriculación en el Colegio de Profesionales respectivo de la Provincia de Entre Ríos del Representante Técnico.

k) Designación del responsable del Servicio de Higiene y Seguridad en el Trabajo, conforme al Decreto N° 5908/98.

l) Calificaciones y experiencia del personal clave propuesto para la administración y ejecución del contrato, en la sede y en la obra.

m) Planes de Trabajos y Curva de Avance de obra, sin consignar precio alguno, de acuerdo a las estipulaciones de este Pliego y de las Condiciones Particulares, expresado en porcentaje de avance de obra.

n) Detalle del equipo que el Oferente compromete para la ejecución de las obras, debiendo como mínimo tener los Equipos solicitados en el Pliego de Condiciones Particulares y acreditar la propiedad del cien por cien (100%) del equipo mínimo exigido.

o) El documento licitatorio puesto a la venta y todas las aclaraciones que haya emitido la Administración relacionadas con la licitación debidamente firmado y sellado en todas sus hojas por los representantes legal y técnico en prueba de que es de pleno conocimiento y aceptación del Proponente. Declaración jurada de conocer el lugar y las condiciones en que se realiza la obra.

p) Nota mantenimiento de oferta – art. 18º del presente pliego.

q) Líneas de créditos bancarios si las tuviera.

r) Valores de contratos de obra en ejecución y su grado de avance.

s) Referencias bancarias el oferente.

t) Los proponentes y/u oferentes de origen extranjero, además de presentar todo lo indicado en este Artículo deberán cumplimentar los requisitos exigidos en el "CAPÍTULO X - PROPONENTES Y/U OFERENTES DE ORIGEN EXTRANJERO" .

u) En caso de Uniones Transitorias de Empresas - U.T.E. -, además de presentar todo lo indicado en forma individual, deberán presentar Contrato de Compromiso "UNIÓN TRANSITORIA DE EMPRESAS" de conformidad a lo dispuesto en la Ley N° 19.550 –arts. 377 y sgtes. con certificación de firmas ante Escribano Público.

Así también copias certificadas de las respectivas actas de directorio de cada una de las empresas asociadas, en las que deben manifestar:

- 1) La autorización a la constitución del agrupamiento en unión transitoria de empresas.
- 2) El compromiso de perfeccionar la unión transitoria de empresas, en caso de resultar adjudicatarios.
- 3) El plazo de duración de dicha unión deberá comprender hasta ciento ochenta (180) días corridos posteriores a la recepción definitiva de la obra.
- 4) La designación de un representante de la U.T.E.
- 5) La previsión específica de la solidaridad de las empresas por los actos y operaciones que deban desarrollar o ejecutar, y por las obligaciones frente a terceros.
- v) Copia certificada de inscripción en el Instituto de Estadísticas y Registro Nacional de la Industria de la Construcción.
- w) Así también deberán presentar:

- 1 -sociedades comerciales, todos expedidos por el Registro Público de Comercio o autoridad de contralor:
 - constancia de inscripción como sociedades nacionales.
 - certificado de vigencia societaria.
 - informe de no estar incurso en pedido de Concurso Preventivo o Quiebra.
 - **Empresas Unipersonales:**
 - inscripción en el Registro Público de Comercio, conforme a las disposiciones del Código de Comercio.
 - informe de no estar incurso en pedido de Concurso Preventivo o Quiebra expedido por el Registro de Juicios Universales.

- x) En el supuesto que los oferentes se encuentren comprendidos dentro de las disposiciones previstas en la Ley Provincial N° 9353 deberán demostrar el cumplimiento de las disposiciones requeridas por esta normativa.
- y) Las firmas del representante legal y técnico deberán estar certificadas por Escribano Público en un solo acto y a continuación de la última hoja de la documentación.
- z) **Sobre N° 2.**
 - a) **Sobre Variante** – si se autoriza la formulación. Y cualquier otro requisito que especifique el Pliego Complementario de Condiciones.

Cuando se presenten documentales en fotocopias, todas deben estar debidamente certificadas por Juez de Paz o Escribano Público Nacional.

Si el oferente diera indicios de las cotizaciones presentadas, en la oferta económica o en sus variantes si existieran, en la documentación presentada en el sobre N° 1, será causal de rechazo de la propuesta presentada.

Contenido SobreN°2: El Sobre N°2 - Propuesta Económica - debe contener el original y dos (2) copias de la documentación que se detalla a continuación:

- a) Formulario de cotización de la obra. La Planilla de propuesta económica, discriminada por ítem, debidamente sellada y firmada por el proponente y el director técnico de la Empresa, con indicación de los precios unitarios en números y letras, correspondientes a la cotización. En caso de discrepancia entre el original y el duplicado, se tendrá por válido el original.
- b) Los análisis de precios de cada uno de los ítems que integran la oferta, con excepción de aquellos cuyo monto no supere el dos por ciento (2%) del monto total de la misma, y sin sobrepasar en conjunto el cinco por ciento (5%) de dicho total; los que también deberán estar firmados por el proponente y su Director Técnico en todas sus fojas.
- c) Curva de Inversiones, expresada en pesos, elaborada como consecuencia de aplicarle al Plan de Trabajos presentado en el Sobre N° 1, los valores unitarios y totales cotizados para cada ítem.
- d) Los precios de referencia asociados a cada insumo incluido en los análisis de precios o en la estructura de costos, de conformidad a lo establecido en el artículo 7° del Decreto N° 2715/16 MPlyS
- e) El presupuesto desagregado por ítem y los análisis de precios o estructura de costos de cada uno de los ítems en soporte digital.

La falta de presentación de los elementos señalados precedentemente, implicará la descalificación inmediata de la oferta correspondiente

En el caso de ejecutarse la obra por el sistema de ajuste alzado deberá estarse a lo plasmado en el Pliego Complementario de Condiciones.

Sobre Propuesta Variante: Cuando los pliegos autoricen la formulación de "Variantes", los mismos deberán presentarse dentro del Sobre N° 1- bajo sobre cerrado, separado del Sobre N° 2 – en original y dos copias con las mismas inscripciones de éste y el agregado del término "Variante".

El sobre también contendrá todo otro requisito exigible por el Pliego Complementario de Condiciones que no coincida parcial o totalmente con la propuesta básica. (Análisis de Precios - Plan de Trabajos - Plan de Inversiones - Datos Garantizados - etc.).

La omisión de los requisitos exigidos en el Sobre N° 1 – inciso b) - certificado de capacidad de contratación anual (copia certificada) - inciso c) garantía de oferta – inciso z) Sobre N° 2 - serán causales de rechazo automático de la presentación e impedirá en su caso, la apertura del Sobre N° 2 - Propuesta Económica - por la autoridad que presida el acto.

La omisión de los requisitos exigidos en los restantes incisos podrá ser suplida dentro del término de Dos (2) días hábiles contados a partir de la clausura del Acto Licitatorio haya o no habido impugnación del acto, si la observación hubiera sido deducida en dicho Acto, o en igual término desde que se intimó al Proponente el cumplimiento de los requisitos faltantes y subsanables. Transcurrido el plazo sin que la omisión haya sido subsanada, **será rechazada la Propuesta.** -

ARTICULO 7º- CONOCIMIENTO QUE IMPLICA LA PRESENTACIÓN: Concordante con el Capítulo V de la Ley de Obras Públicas, la presentación de la oferta implica que el proponente ha tenido en cuenta todo dato o circunstancia que pueda influir en el costo de las obras y acepta todas las condiciones y requisitos de la licitación, a saber:

a) La propuesta responderá a los trabajos totalmente terminados conforme a lo establecido en los documentos que integren el legajo de la Licitación, no pudiendo el proponente, alegar posteriormente desconocimiento de las características técnicas y de las condiciones para realizar los mismos.

b) Se considera que el proponente, al formular la oferta lo ha hecho con perfecto conocimiento de causa y se ha trasladado a la zona y lugar donde se proyecta ejecutar los trabajos objeto de la licitación, a fin de informarse debidamente de las condiciones del terreno y su área de influencia, régimen de cursos de agua, características topográficas y climáticas que importen al desarrollo de la obra y la situación de linderos. Deberá examinarse los posibles inconvenientes que se opongan a la normal ejecución de los trabajos; como asimismo las condiciones de provisión de agua; energía eléctrica, obras

sanitarias, disponibilidad de materiales exigidos, fletes, medios de transporte, mano de obra y pago de derechos e impuestos que correspondieran

Deberá recabarse información sobre la existencia de estudios del suelo que hayan servido de base al proyecto y en su caso tomar conocimiento de los mismos.

c) Dentro de las obligaciones y derechos entre el organismo comitente y el oferente, se tendrá en cuenta el sistema adoptado para la contratación, ya sea por unidad de medida o por ajuste alzado, a efectos de todo lo que implica la obra en relación a los precios parciales y totales que deban abonarse. Se ajustará a todos los trabajos que queden incluidos en dichos precios, sujeto a las condiciones particulares de los pliegos respectivos.

ARTÍCULO 8º-ADQUISICIÓN –CONSULTAS Y ACLARACIONES A LA DOCUMENTACIÓN:

Todo interesado en concurrir a la licitación debe adquirir en el lugar indicado en el aviso, diez (10) días hábiles antes de la fecha de apertura las propuestas, un ejemplar completo del legajo de licitación, el que será entregado por el precio que se fije en el Pliego Complementario de Condiciones, extendiéndose el recibo de forma a nombre del adquirente, con expresa constancia del domicilio y número telefónico. -

Las firmas que hubieran adquirido pliegos podrán solicitar las aclaraciones y efectuar las consultas que consideren necesarias durante la preparación de las propuestas, para una mejor interpretación de los documentos gráficos y escritos de la licitación.

Estas consultas deberán ser realizadas por escrito y presentadas en el domicilio legal del Organismo Comitente, hasta siete (7) días hábiles anteriores de la fecha fijada para la apertura de la Licitación, excluida esta última.

Las respuestas a las solicitudes de aclaraciones y las modificaciones que se inserten, serán dadas a conocer a todos los adquirentes de los pliegos, por entrega directa o por correo al domicilio que haya constituido cada oferente al retirar la documentación por medio de volantes numerados que pasarán a formar parte de los mismos.

Asimismo, de oficio el Comitente podrá emitir Circulares que aclaren o modifiquen aspectos no sustanciales del legajo Licitatorio, hasta cinco (5) días hábiles antes de la fecha de apertura, notificándolas al domicilio registrado.

No obstante, la no recepción en la forma antedicha no dará derecho alguno, debiendo inexcusablemente los oferentes notificarse en el domicilio del Organismo Comitente el tercer día hábil administrativo anterior a la fecha fijada para la apertura de la licitación, dándose por conocidas y aceptadas las aclaraciones expedidas, aun cuando no se concurra a dicha recepción.

ARTÍCULO 9º-DOMICILIO: En el momento de recibir el Pliego de la Licitación, el interesado deberá constituir un domicilio, preferente en la ciudad de Paraná, donde se efectuarán todas las comunicaciones a que hubiera lugar hasta la fecha del Acto Licitatorio.

Al efectuar la oferta, el proponente deberá constituir domicilio legal en la Ciudad de Paraná - Provincia de Entre Ríos, para los efectos administrativos, judiciales y extrajudiciales. Constará en el Contrato a realizarse con el adjudicatario, la renuncia expresa al Fuero Federal y la aceptación de la Justicia Ordinaria de la Capital de la Provincia de Entre Ríos.

El cambio de domicilio surtirá efecto a partir de la notificación fehaciente al Organismo Comitente y deberá estar constituido en la misma localidad.

ARTÍCULO 10º-PRESENTACION DE PROPUESTAS: La(s) propuesta (s), en tres ejemplares de un mismo tenor, se redactará(n) en idioma nacional.

El proponente escribirá en números y letras los precios unitarios con que se propone ejecutar cada ítem, consignando a la vez los importes parciales de los mismos, y el total correspondiente a su propuesta, el que servirá de base de comparación con las otras ofertas presentadas en la licitación.

No se tomarán en consideración las propuestas que modifiquen las bases de la licitación o que presenten correcciones, enmiendas, raspaduras o entrelíneas, que no hubieren sido debidamente salvados al pie de las mismas.

Para el caso de pagos contemplados por Unidad de Medida, de comprobarse error de operación en cualquiera de los importes parciales, se reajustará el importe total de la propuesta, dando validez al precio unitario cotizado, aplicando la cantidad correspondiente a cada ítem.

Cuando exista discordancia en la consignación de un mismo precio unitario se dará prioridad al escrito en letras.

El monto del Contrato incluirá todos los trabajos, previsiones y prestaciones para la obra terminada de acuerdo a su entero fin, aunque no estén expresamente detallados en la documentación contractual. Las omisiones al respecto no eximen al contratista de la obligación de ejecutar los trabajos en la forma prevista con arreglo a sus fines, sin derecho al reclamo de aumento del precio por error de su parte; exceptuando las diferencias por modificaciones o correcciones que fueren autorizadas por el Ente Comitente y/o Contratante. El o los firmantes de la propuesta estarán obligados a justificar que se hallan debidamente facultados para suscribirla.

Las sociedades proponentes deberán tener una duración de por lo menos 180 días posteriores a la recepción definitiva de la obra, pudiendo exigirse mayor plazo en el Pliego Complementario de Condiciones.

MEJORA PORCENTUAL DE LA PROPUESTA

En los casos en que, el eventual adjudicatario haya ofrecido una mejora porcentual sobre el importe consignado en su oferta, dicha rebaja incidirá en todos los certificados de obra que se emitan.

El ofrecimiento deberá apuntarse en la última planilla de cotización o se indicará que se efectúa por hoja separada, la cual deberá ubicarse delante de las planillas de cotización.

Deberá tenerse en cuenta que, a efectos del estudio de las propuestas, las variantes porcentuales a la cotización serán de tal magnitud que no resulten deformantes de los análisis de precios que se acompañen, al punto de demostrar desproporciones y desviaciones que denoten falta de seriedad en la formulación y que por lo tanto queden en condiciones de rechazo.

La Administración, en el acto licitatorio, o con posterioridad durante el estudio de las ofertas, podrá requerir en plazo perentorio la ampliación de información y especificaciones referentes a las variantes porcentuales de cotización que se hubieren formulado, sin que ello signifique ningún cambio ni deformación en la propuesta.

ARTÍCULO 11º - PRESENTACION DE PROPUESTA VARIANTE: Tal lo expresado en el Artículo 6º, quedará sujeto al Pliego de Condiciones Particulares la autorización al oferente para presentar propuestas que signifiquen una variante a la formulada en el Pliego Oficial, siendo la presentación de la oferta de este último, obligatoria para el proponente.

La presentación se realizará por duplicado, respetando los documentos, formato y dimensiones. Los trabajos escritos serán presentados a máquina y los dibujos de escala apropiada en copias o fotocopias del original. El Pliego Particular podrá exigir en su caso, la presentación del dibujo original en papel transparente del tipo vegetal de 90 gramos con graficación a tinta.

Podrá ser aceptada con escritura manuscrita legible aquella documentación que por su naturaleza impida su mejor concreción a máquina.

La formulación de la variante deberá basarse en los datos y antecedentes del Pliego Oficial aportando las definiciones y estudios complementarios que se consideren necesarios a los fines de la obra y que aseguren su efectiva materialización.

Las variantes aun cuando no representen una alternativa totalmente distinta al proyecto oficial, deberán presentarse completando los análisis de precios de ítem modificados o agregado, cumplimentando iguales requisitos que la propuesta oficial, incluyendo plan de trabajos e inversiones y demás datos.

En todos los casos y también sujetas a otras exigencias explícitas del Pliego Complementario, las variantes deberán acompañar una memoria descriptiva de la propuesta y su fundamento, especificaciones técnicas

de trabajos y materiales a emplear, criterios de calidad y aptitud técnica que lo avale, metodología de control, formas de medición, formas de pago enumerando la totalidad de los trabajos que involucra cada ítem y penalidades. El total de estos requisitos deberá contar con la aprobación del Organismo Comitente antes de la firma del Contrato.

La posible adjudicación de la variante quedará sujeta a que, en comparación, signifique una obra de igual calidad o superior a la prevista en el proyecto oficial.

ARTÍCULO 12º-GARANTÍAS: Para afianzar el cumplimiento de todas las obligaciones, los proponentes y adjudicatarios deberán presentar las siguientes garantías:

1. **DE OFERTA:** UNO POR CIENTO (1%) del valor del Presupuesto Oficial. La garantía o el comprobante respectivo según el caso será adjuntado a la propuesta.

2. **PARA LA CONTRATACION:** La garantía señalada en a) será aumentada al CINCO POR CIENTO (5%) del monto adjudicado.

I. Cuando la constitución de la garantía se realice en efectivo, deberá ser depositada en la TESORERÍA GENERAL DE LA PROVINCIA, quien expedirá la constancia con mención del N° de la Licitación y denominación de la obra para la cual se efectúa el depósito.

II. Cuando el Decreto Reglamentario de la Ley N° 6351 o este Pliego mencionan "Títulos o Bonos de la deuda pública con cotización en bolsa", se refieren a títulos o bonos emitidos por la Nación o la Provincia de ENTRE RÍOS, con cotización oficial en la Bolsa de Comercio de BUENOS AIRES, y se considerarán con un CINCO POR CIENTO (5%) de descuento sobre su valor corriente en plaza al día anterior a la fecha de su presentación, ex-cupón corrido.

En caso de incumplimiento de las obligaciones del oferente, adjudicatario o contratista, el organismo comitente procederá a intimarlo, por nota en el expediente respectivo o telegrama colacionado, para que en un plazo perentorio de TRES (3) días corridos efectivice el importe de la garantía, bajo apercibimiento de realizar directamente la venta de los títulos, siendo a cargo de aquellos los gastos y comisiones que por tal concepto se ocasionen. La Administración procederá a retener la cantidad que corresponda deduciendo de cualquier manera de los certificados a abonar después de dicha notificación.

III. Cuando las garantías se constituyan y/o sustituyan por Fianza Bancaria, además de los recaudos establecidos en el Apartado 12º) del Artículo 13º del Decreto Reglamentario de la Ley de Obras Públicas de la Provincia de Entre Ríos, deberán reunir los requisitos y ajustarse a las condiciones que se mencionan a continuación:

1. El Banco se constituirá en fiador liso y llano pagador, con renuncia a los beneficios de división y excusión en los términos del Artículo 2.013 y concordantes del Código Civil (1).

2. Individualización de la obra para la cual se extiende la Fianza.
3. Monto de la Fianza.
4. Establecer que, en caso de incumplimiento de las obligaciones del oferente, adjudicatario o contratista, según el caso, el Banco se obliga a hacer efectiva la Fianza al Organismo Comitente dentro de los Quince (15) días de serle requerido, sin necesidad de previa constitución en mora, interpelación ni acción previa contra sus bienes, hasta cubrir el monto de la fianza.
5. Fijar que la Fianza subsistirá hasta la recepción provisoria de las obras, excepto en el caso de sustitución del fondo de reparo por ésta, en que tendrá vigencia hasta la recepción definitiva de las obras.
6. La firma de los representantes legales del Fiador deberá hallarse certificadas por el Banco Central de la República Argentina.

IV. Cuando las garantías se constituyan y/o sustituyan con seguros de caución, estos deberán concretarse con el INSTITUTO AUTÁRQUICO PROVINCIAL DEL SEGURO DE LA PROVINCIA DE ENTRE RÍOS - I.A.P.S.E.R., y las pólizas, además de los recaudos exigidos en el Apartado 12º) del Artículo 13º del Decreto Reglamentario de la Ley de Obras Públicas de la Provincia de Entre Ríos, deberán reunir las siguientes condiciones:

- 1) Instituir al SUPERIOR GOBIERNO DE LA PROVINCIA DE ENTRE RÍOS como asegurado.
- 2) Establecer que los actos, declaraciones, acciones u omisiones del participante en una licitación; adjudicatario o contratista; que actúe como tomador de la póliza, no afectará en ningún caso los derechos del asegurado frente al asegurador.
- 3) Determinar que el asegurador responderá con los mismos alcances y en la misma medida en que, de acuerdo con la Ley y el Contrato respectivo, corresponda afectar total o parcialmente las garantías respectivas.

(1)Observación: Artículo sustituido por Art. 1583-1587 Código Civil y Comercial de la Nación

- 4) Establecer que, dictada la resolución administrativa que establezca la responsabilidad del participante, adjudicatario o contratista por el incumplimiento de las obligaciones a su cargo, el asegurado podrá exigir del asegurador el pago pertinente, luego de haber resultado infructuosa la intimación y emplazamiento extrajudicial de pago hecha por telegrama colacionado, no siendo necesario ninguna interpretación ni acción previa contra sus bienes.
- 5) Estipular que el siniestro quedará configurado, reunidos los recaudos del Inciso anterior, al cumplirse el plazo que el asegurado establezca en la intimación de pago hecha al participante,

adjudicatario o contratista; sin que haya satisfecho tal requerimiento, y el asegurador deberá abonar la suma correspondiente dentro de los quince (15) días corridos de serle requerido.

6) Estipular que el siniestro quedará configurado, reunidos los recaudos del Inciso anterior, al cumplirse el plazo que el asegurado establezca en la intimación de pago hecha al participante, adjudicatario o contratista; sin que haya satisfecho tal requerimiento, y el asegurador d e b e r á abonar la suma correspondiente dentro de los quince (15) días corridos de serle requerido.

7) Fijar que las prescripciones de las acciones contra el asegurador se producirán cuando prescriban las acciones del asegurado contra el participante, adjudicatario o contratista, según el caso, de acuerdo a las disposiciones legales o contractuales aplicables.

ARTÍCULO 13º-CERTIFICADO DE INSCRIPCIÓN EN LA DIRECCIÓN GENERAL DEL REGISTRO PROVINCIAL DE CONTRATISTAS DE OBRAS Y SERVICIOS Y VARIACIONES DE COSTOS DE ENTRE RÍOS:

Las Empresas que concurren a la presente Licitación, deberán presentar para que sean admitidas sus Propuestas, el Certificado de Capacidad de Contratación Anual (copia certificada) o constancia de haber iniciado el trámite de actualización de Capacidad de contratación anual, otorgado por la DIRECCIÓN GENERAL DEL REGISTRO PROVINCIAL DE CONTRATISTAS DE OBRAS Y SERVICIOS Y VARIACIONES DE COSTOS DE ENTRE RÍOS, conforme exige la Ley de Obras Públicas y Decreto N° 112/97 MEOYSP-

Este trámite debe ser realizado con una anticipación mínima de Tres (3) días hábiles a la fecha del Acto Licitatorio.

La Repartición exigirá del presunto adjudicatario, previa al Acto de Adjudicación, la presentación de un nuevo Certificado extendido por la Dirección General del Registro Provincial de Contratistas de Obras y Servicios y Variaciones de Costos de Entre Ríos en el que conste una Capacidad de Contratación Anual actualizada y suficiente no menor al monto que resulte de su oferta y el plazo de la obra expresado en años.

La Adjudicación quedará supeditada a la presentación de este certificado, el cual deberá ser cumplimentado dentro de los Quince (15) días corridos de habersele exigido por la Repartición. Si transcurrido ese plazo el presunto Adjudicatario no diera cumplimiento, la Repartición se reserva el derecho a desestimar la oferta. -

ARTÍCULO 14º - PLAN DE TRABAJO E INVERSIONES: El Oferente está obligado a presentar junto con su propuesta, los Planes de Trabajos e Inversiones a los que se compromete ajustar en correspondencia al estudio realizado para ejecutar la obra dentro del plazo contractual y concordantes entre sí de acuerdo al resto de la documentación. En los Pliegos Complementarios de Condiciones se podrán adjuntar planillas tipificadas que regirán como modelo a seguir para la presentación y todo otro detalle que se deba

especificar. Deberán incluir aquellas tareas que no reciban pago específico tales como limpieza, replanteo, pruebas finales, etc.

El Plan de Trabajo será presentado en forma de gráfico de barras, e indicación de los porcentajes de unidades físicas a ejecutar por cada período representado para cada ítem o grupo de ítem y por etapas de ejecución simultáneas.

Se consignarán a su vez los porcentajes acumulados.

El Plan de inversiones, con una estructuración similar, dará los porcentajes referidos al total de oferta a certificar para cada ítem y los acumulados para cada período (no se deberá consignar monto alguno). Se acompañará además una curva de inversiones.

El Plan de inversiones deberá contemplar, en su caso, el Plan de Acopio, teniendo en cuenta la incidencia de ingresos y egresos en cada período referido a este concepto.

Igualmente, se tendrá en cuenta la incidencia de los anticipos, cuando estos estén específicamente previstos en los pliegos de licitación, tal como lo estipula la Ley de Obras Públicas y su Decreto Reglamentario.

Los planes, una vez aceptados por la Administración, formarán parte de la documentación contractual y no podrán ser modificados por decisión unilateral.

Los ajustes que pudieren producirse por razones justificadas tenderán a mantener la programación inicial.

El Contratista quedará obligado, a solicitud de la Inspección, a presentar nuevos planes que respondan a las modificaciones y los mismos solamente tendrán validez luego de producida resolución fundada en aceptación por parte de la Administración. No serán justificadas las modificaciones que tengan por fin enmendar atrasos en que incurriera el Contratista.

Si la marcha real de los trabajos llevase un ritmo inferior al previsto o no satisficiera las demás condiciones en ellos especificadas, se considerará que el Contratista deja de cumplir las estipulaciones contractuales, lo que quedará sujeto al régimen de moras y multas del presente Pliego, como asimismo al régimen de ajustes del plazo y plan de trabajos.

La aprobación de los planes por parte de la Administración, no la obligan a aceptar responsabilidades si durante la ejecución de las obras, las previsiones efectuadas produjesen inconvenientes de cualquier naturaleza o trajesen aparejadas dificultades para realizar los trabajos con arreglo al Contrato.

ARTÍCULO 15º-PLAN DE ACOPIOS: El Pliego Complementario de Condiciones, podrá establecer los materiales que el Ente Comitente y/o Contratante autorizará a acopiar. Junto con la propuesta, el Oferente

presentará el Plan de Acopio de aquellos materiales que incorpore en esas condiciones, el que deberá estar en concordancia con el Plan de Trabajos previsto desarrollar y en el que se indicará mes por mes las cantidades a incorporar en calidad de acopio. En su caso, el Pliego Complementario de Condiciones podrá establecer los períodos de tiempo en que se efectuarán los acopios.

Las cantidades se ajustarán a lo determinado en los cómputos métricos y planos. Las modificaciones de obra, si existieren, darán lugar a los reajustes correspondientes. Antes de firmar el Contrato, la Administración aprobará o requerirá las correcciones que fueran necesarias, y una vez prestada la conformidad por parte de la misma, el Plan de Acopio formará parte del Contrato. De igual manera el oferente deberá considerar la correspondencia del Plan de Acopio con el Plan de Inversiones, haciendo notar los acopios y desacopios a certificar, según se especifica en el artículo referente a pagos, aplicando igual criterio cuando hubiere correcciones posteriores al acto licitatorio.

En el caso de no efectuar acopios en la forma prevista, las variaciones de costos que se originen en exceso, no le serán abonadas y solo se reconocerán las variaciones producidas teniendo en cuenta los precios vigentes en las épocas en que debían haberse operado los acopios. Este congelamiento del costo es independiente de las penalidades que puedan corresponder conforme al régimen estipulado en el presente pliego.

Tal lo expresado precedentemente, la parte de obra acopiada queda congelada con la certificación y pago en ese concepto. Los desacopios se realizarán descontando los importes correspondientes, a valores homogéneos, de los valores básicos de certificación, de modo que los desacopios queden concluidos al certificarse los ítems o rubros motivo del acopio. Una vez establecida la autorización del Organismo Comitente, los acopios que se efectuarán en fábrica,

local o propiedad que no fueren del libre y exclusivo uso de la Administración por el tiempo que demande la relación contractual, deberán estar respaldados por fianza bancaria o póliza de seguro de caución, que, en caso de incumplimiento del Contratista de las entregas pertinentes en tiempo y forma adecuados, ampare la adquisición por la Administración, a los precios de plaza y a su simple requerimiento de los materiales y elementos acopiados.

Las fianzas o pólizas referidas cumplirán las condiciones establecidas en el Artículo N° 12 - "Garantías" del presente pliego.

Los textos de las referidas fianzas o pólizas deberán ser redactadas a satisfacción del Organismo Comitente y contendrán la renuncia del fiador o asegurador a los derechos de división y excusión, debiendo además tener vigencia por todo el tiempo que demandare el cumplimiento de las obligaciones contractuales avaladas.

Los pliegos de condiciones particulares podrán establecer un tope para los porcentajes que se autoricen en acopio, referidos éstos a valores básicos del contrato, como asimismo estipular una limitación de plazo para la utilización luego de la certificación, lapso en el cual deberán realizarse los desacopios.

ARTICULO 16º- ACTO LICITATORIO: En el lugar, día y hora establecidos en los avisos o en el día hábil siguiente, a la misma hora, si aquel resultare inhábil, se dará comienzo al Acto de la Licitación, en presencia del Escribano Público delegado de la ESCRIBANÍA MAYOR DE GOBIERNO.

Antes de procederse a la apertura de las presentaciones, podrán los interesados pedir o formular aclaraciones relacionadas con el Acto, pero iniciada dicha apertura, no se admitirán nuevas aclaraciones.

A continuación, se procederá a la apertura de los **Sobres N° 1-exteriores** -, verificando si la documentación presentada se ajusta a las disposiciones establecidas en la Ley, normas complementarias y los Pliegos, declarando la inadmisibilidad de aquellas que no reúnan los requisitos necesarios, hecho lo cual se iniciará la apertura de los **Sobres N°2 -propuestas económicas**, leyéndose las ofertas en voz alta en presencia de los concurrentes.

Acto seguido, si los hubiera y **si estuviera contemplado**, se procederá a la apertura de los sobres que contengan **Variantes**.

Los proponentes, podrán efectuar asimismo las observaciones que estimen pertinentes, las que deberán ser concretas y concisas, ajustadas estrictamente a los hechos o documentos

relacionados en el momento que se formulen. Las expresarán en forma verbal y constarán en el Acta, resolviéndose conjuntamente con la Licitación.

De todo lo actuado, se suscribirá un Acta, dejándose constancia de los nombres de los proponentes y de las presentaciones rechazadas si las hubiere, expresando a quienes pertenecen y las causas del rechazo.

Terminada esta operación se dará lectura al Acta, la cual será firmada por la persona que haya presidido, funcionarios presentes, proponentes y demás personas que deseen hacerlo.

ARTÍCULO 17º- ANTICIPOS: De acuerdo a lo establecido en el Artículo N° 14 d e l Decreto

Ley de Obras Públicas N° 6351, ratificada por Ley N° 7495, y su Decreto Reglamentario N° 958/79 SOySP, el Organismo Comitente podrá autorizar el anticipo de fondos al Contratista, lo que deberá constar expresamente en los Pliegos de Condiciones Particulares de la Licitación, no debiendo exceder del treinta por ciento (30%) del monto contratado. Su amortización se realizará sobre los certificados de obra o acopio a emitirse, aplicando a su monto nominal un descuento en porcentaje igual al del anticipo.

El otorgamiento del anticipo para ser efectivizado, deberá previamente ser afianzado en su totalidad por una garantía a satisfacción del Comitente y conforme a lo establecido por el Artículo 12º del presente Pliego.

CAPÍTULO III-DE LA ADJUDICACIÓN Y CONTRATO

ARTÍCULO 18º - MANTENIMIENTO DE LAS PROPUESTAS: Si el proponente desistiese de su oferta antes de vencido el plazo de SESENTA (60) días corridos desde la fecha de la Licitación, perderá el depósito en concepto de garantía de oferta efectuado al presentar su propuesta.

Transcurrido este plazo sin que la Administración se haya expedido y el oferente no hubiese expresamente antes desistido de su oferta, el mantenimiento se proroga automáticamente por Treinta (30) días más.

El proponente que en el período de estudio de las ofertas no diera cumplimiento al suministro de los datos que le sean solicitados por la Administración dentro de los plazos que esta le fije, se considerará que retira su oferta y de acuerdo con lo especificado en el Artículo 20º de la Ley 6351 de Obras Públicas, perderá el depósito en beneficio de aquella.

ARTÍCULO 19º- ADJUDICACIÓN: La adjudicación se hará a la oferta más conveniente de aquellas que se ajustaren a las bases y condiciones de la licitación. La Administración tendrá en cuenta la incidencia y análisis de todos los requisitos exigidos en la presentación; al momento de calificar las ofertas presentadas se seguirá la metodología prevista por el Decreto N° 4381/88 MGJOYSP y normas reglamentarias Resoluciones Nos. 2229/88 MGJOYSP y 647/92 MEOYSP y Ley Provincial N° 9353.

El menor precio no será factor exclusivamente determinante de la decisión.

La circunstancia de haberse presentado una sola oferta, no impedirá la adjudicación si se la considera conveniente. En aquellos casos que dos o más ofertas resulten igualmente convenientes se llamará a mejora de precios entre oferentes en paridad de condiciones, dentro del plazo de mantenimiento de las ofertas. La solicitud de mejora de precios se llevará a cabo en las mismas condiciones que establece la Ley de Obras Públicas y el Decreto Reglamentario, aplicando también las normas allí previstas si existiere nueva paridad, ya sea el caso de Licitación Pública. Licitación Privada o Concurso de Precios.

El Organismo Comitente podrá rechazar todas las propuestas mediante decisión suficientemente fundada, sin que ello cree derecho a favor de los proponentes ni obligaciones a cargo de aquel.

Si antes de resolver la adjudicación, dentro del plazo de mantenimiento de la oferta, ésta fuera retirada sin el consentimiento de la Administración el oferente perderá el depósito de garantía en beneficio de aquel. En este caso el comitente podrá, sin recurrir a un nuevo llamado, adjudicar a otro proponente en los términos previamente citados en el presente Artículo y comunicará el hecho a la Dirección General de

Registro de Constructores de Obras Públicas y Variaciones de Costos para la aplicación de sanciones pertinentes.

Cuando el adjudicatario hubiese incluido en su propuesta alteraciones que no se ajusten a los Pliegos de Condiciones sin ser advertidos en la adjudicación, no podrá argumentar que su propuesta haya sido aceptada con la variante introducida subrepticamente, quedando sujeto a la aplicación de las bases de la licitación.

La notificación de la adjudicación será diligenciada dentro del plazo de mantenimiento de la propuesta, sin que pueda en ningún caso exceder de los cinco (5) días corridos de resuelta la licitación y se realizará en forma fehaciente en el domicilio constituido, bajo constancia del cumplimiento de esta formalidad en el expediente respectivo. La adjudicación se tendrá por notificada desde el día siguiente en que se practique esta diligencia.

El adjudicatario deberá cumplir las diligencias requeridas para la firma del contrato. El incumplimiento que impida satisfacer la concreción de la firma del contrato en el plazo

establecido, dará lugar a la pérdida del depósito de garantía de la oferta, sin perjuicio de las prescripciones previstas en la Dirección General de Registro de Constructores de Obras Públicas y Variaciones de Costos o Nacional si correspondiere.

ARTÍCULO 20º-CONTRATO: Dentro de los veinte (20) días corridos, a partir de la fecha de notificación de la adjudicación, el adjudicatario deberá integrar la garantía del cinco por ciento (5%) del monto a contratar y queda obligado a firmar el Contrato para la ejecución de las obras dentro de los treinta (30) días corridos a partir de aquella fecha, en un todo de acuerdo con lo establecido en el Artículo 21º de la Ley Nº 6351 y concordante Decreto Reglamentario.

La Administración podrá prorrogar dichos términos por causa justificada. Si el adjudicatario no se presentare, no afianzare o se negare a firmar el Contrato en la forma y tiempo establecido, perderá el importe de la Garantía de la propuesta en beneficio de la Administración y además se comunicará tal hecho al Dirección General de Registro de Constructores de Obras Públicas y Variaciones de Costos a sus efectos.

Así también previo a la firma del Contrato la Empresa adjudicataria de la obra licitada, deberá dar cumplimiento estricto a los requisitos exigidos por el Decreto Nº 5908/98 MEOYSP- ART. 3º: Constancia de inscripción en el Registro de Profesionales con la Especialidad de Higiene y Seguridad en el Trabajo y el Programa de Higiene y Seguridad en el Trabajo para la obra, conforme Decreto Nº 911/96 PEN y Resoluciones Nº 231/96 SRT y 51/97 SRT, rubricado por el profesional habilitado.

Firmado el Contrato, el Contratista no podrá constituir sobre él fideicomiso, transferirlo ni cederlo, en todo o en parte a otra persona física o jurídica ni asociarse a ella para su cumplimiento, sin autorización y aprobación previa de la ADMINISTRACIÓN.

La ADMINISTRACIÓN entregará sin cargo en el acto de la firma del Contrato, dos juegos completos de la documentación oficial de la obra.

En caso de solicitarse mayor número que el indicado precedentemente, el Contratista deberá abonar por cada nuevo legajo completo, el importe establecido en las cláusulas particulares para la venta de estos, en el llamado a Licitación y por cada copia de plano suelto, el sellado que fije la Ley de Sellos.

ARTÍCULO 21º-DEVOLUCIÓN DE LA GARANTÍA DE OFERTA: Una vez vencido el plazo de mantenimiento de las ofertas determinado en el Artículo 18º el depósito de garantía será devuelto al proponente que lo solicite cuando el retiro de las ofertas tenga efecto según la disposición citada y deberá cumplirse dentro de los Treinta (30) días corridos. El Organismo

Comitente procederá de oficio para aquellos que no lo solicitaron, a devolver los depósitos dentro de los diez (10) días corridos de resuelta la adjudicación al domicilio denunciado en la Licitación.

ARTÍCULO 22º - AMPLIACIÓN DE LA GARANTÍA DEL CONTRATO: Cuando se encomienden modificaciones o alteraciones que impliquen aumento del monto del Contrato, el Contratista, dentro de los diez (10) días corridos de notificado de la alteración o modificación, deberá ampliar la garantía contractual en un todo de acuerdo con el Artículo 12º del presente.

ARTÍCULO 23º- ORDEN DE PRELACIÓN DE LOS DOCUMENTOS CONTRACTUALES: En caso de aparecer discrepancias o contradicciones entre los diferentes documentos contractuales, prevalecerá el criterio fundado de la concreción de la obra tal como se infiere del análisis lógico de su descripción física, los objetivos de la misma y del tiempo de normal utilidad que deberá prestar. Al efecto se aplicará el siguiente criterio: 1) Si hay errores evidentes, estos serán corregidos donde se encuentren; 2) Si este procedimiento no es aplicable, los documentos contractuales primarán según el orden asignado a continuación:

1. Ley de Obras Públicas.
2. Decreto Reglamentario de la Ley de Obras Públicas.
3. Contrato.
4. Pliego Complementario de Condiciones (incluyen aclaraciones, normas o instrucciones que la Administración hubiere hecho conocer por escrito a los proponentes antes de su oferta y en las formas previstas en el presente Pliego).

5. Pliego General de Condiciones Único.
6. Pliegos Complementarios de Especificaciones Técnicas (incluyendo aclaraciones, normas o instrucciones dadas a conocer en igual forma a lo expresado en el N° 4).
7. Pliego General de Especificaciones Técnicas.
8. Planos tipo.
9. Planos de detalle.
10. Planos Generales.
11. Cómputos.
12. Presupuestos.
13. Memoria Descriptiva.

En la lectura de los planos, cuando la discrepancia apareciese entre la dimensión apreciada a escala y la expresada en cifras, primará esta última.

Las notas y observaciones en los planos y planillas priman sobre las demás indicaciones en los mismos y se consideran como especificaciones complementarias

CAPITULO IV-EJECUCIÓN DE LAS OBRAS

ARTÍCULO 24º- EJECUCIÓN DE LOS TRABAJOS DE ACUERDO A SU FIN: La ejecución de la obra deberá ajustarse estrictamente a lo estipulado en los documentos contractuales, sin introducir modificaciones que no estén debidamente autorizadas por la Inspección.

Si los trabajos a ejecutar requiriesen sistemas, marcas, equipos, productos o procedimientos patentados, la Contratista en su oportunidad deberá demostrar a satisfacción del Comitente que posee los títulos o las licencias que lo autorizan para emplear dichos sistemas, marcas, o procedimientos patentados.

El Contratista ejecutará los trabajos de tal manera que resulten enteros, completos y adecuados a su fin, en la forma establecida en los planos, especificaciones y los demás elementos del contrato y en un todo de acuerdo a las exigencias de los Organismos Especializados que sean reconocidos por la Administración y verificados por la Inspección (servicios de obras sanitarias, gas, electricidad, reglamentaciones municipales, etc.)

Queda establecido que, siendo las exigencias normadas por los Organismos Especializados las mínimas que deben reunir las obras, el Contratista estará obligado a ejecutar dentro del precio contratado y sin que

implique adicional alguno, todo trabajo resultante del cumplimiento de aquellas, aun cuando los planos y especificaciones del contrato carecieran de detalles sobre las mismas o que, consignándose éstas, su previsión no alcance a cumplir o se oponga a lo reglamentario.

Para el caso que las exigencias o detalles contenidos en las especificaciones y planos superasen las mínimas reglamentarias de los Organismos Especializados, el Contratista deberá inexcusablemente respetar y ejecutar lo establecido en las primeras, quedando expresamente aclarado que no está autorizado a reducirlas o modificar el proyecto por propia decisión hasta el límite de la reglamentación, aunque fuese respaldada por el organismo respectivo.

En caso contrario, queda obligado a reconstruir los trabajos a su costo y cargo, a simple requerimiento por orden de servicio.

En caso que el contratista solicite y obtenga de la Inspección, la aprobación a una modificación de este carácter queda obligado a reconocer la economía resultante de emplear la variante reglamentaria, la que deberá proponer anticipadamente a la decisión y ejecución del trabajo.

El Contratista es responsable de cualquier reclamo o demanda que pudiera originar la provisión o el uso indebido de implementos o sistemas de construcción patentados.

Los procedimientos constructivos que se describan en los Pliegos de Especificaciones Técnicas Particulares podrán ser de carácter orientativo, pudiendo el contratista proponer el método de trabajo que juzgue más conveniente, adecuado a las posibilidades del equipo autorizado para la ejecución.

La metodología será aprobada por la Administración y deberá garantizar la obtención de la calidad exigida en el proyecto y normas afines indicadas en la documentación de la obra. El Contratista estará obligado a modificar total o parcialmente la técnica constructiva, cuando esta última origine fallas que comprometan el buen comportamiento futuro del ítem específico o de la estructura u otro trabajo complementario involucrado en el ítem previsto que se lleve a cabo, previa comunicación fehaciente a la Administración y autorización por parte de ésta. Las modificaciones que den lugar a diferencias con la descripción del proyecto o documentación de base para formular la oferta, darán derecho al Contratista a solicitar la fijación de nuevo precio en el ítem en cuestión.

ARTICULO 25º - INICIACIÓN DE LA OBRA: La obra deberá tener fecha de iniciación dentro de los Treinta (30) días corridos a contar desde la fecha de la firma del Contrato y la comunicación de la Administración al Contratista deberá realizarse con diez (10) días de anticipación a la fecha de iniciación que se fije.

En la fecha indicada la Inspección efectuará la entrega al Contratista del total de los terrenos necesarios para los trabajos a ejecutar, incluyendo las instalaciones y áreas para obrador que estén incluidas en las condiciones contractuales establecidas.

Asimismo, con la presencia del Contratista o de su Representante Técnico si éste estuviese debidamente autorizado, se realizarán las tareas de replanteo, estableciendo marcas, señales, puntos fijos de referencia, etc.; que el Contratista quedará obligado a conservar por su cuenta y que servirán de base al replanteo de detalle sujeto a la marcha de la obra y planos del proyecto. La remoción de los mismos deberá ser comunicada a la Administración con la debida anticipación. Para el caso de marcaciones oficiales corresponderá igual criterio y deberá efectuarse la notificación con sesenta (60) días corridos de antelación.

A efectos de la iniciación de la obra en la fecha establecida, se labrará un Acta por triplicado con la firma de las partes, entregando una de las copias al Contratista.

El suministro de los elementos necesarios y los gastos que se originen por las operaciones del replanteo serán por cuenta del Contratista, quedando comprendido los materiales, útiles, mano de obra, etc. que involucren las tareas; como asimismo la revisión de los replanteos de detalles que la Administración considere conveniente realizar.

Cuando por circunstancias especiales no fuese posible efectuar el replanteo total de la obra, se efectuará un replanteo parcial de los trabajos. Los pliegos particulares establecerán el lapso del plazo contractual en que deberá ser completado totalmente el replanteo.

Si el replanteo no fuese completo dentro de los términos contractuales, por causas no imputables al contratista, este tendrá derecho a requerir:

- a) Ampliación del plazo contractual, siempre que demostrase que con ello se le ha obstaculizado la normal prosecución de los trabajos según un plan proporcionado a la naturaleza e importancia de la obra y el plazo contractual.
- b) Resarcimiento de mayores gastos, siempre que demostrase fehacientemente los daños o perjuicios materiales ocasionados por no haberse completado el replanteo en el término establecido.

Todos los replanteos serán refrendados con un Acta por triplicado donde constará su ejecución con arreglo al legajo del Proyecto, siendo firmado por la Inspección y el Contratista o su Representante Técnico que estuviese debidamente autorizado.

Las observaciones que desee formular el Contratista, relacionadas con la iniciación de la obra y replanteos, y que pudieran dar lugar a reclamos, deberán constar al pie del Acta en forma de reserva, sin cuyo requisito no se considerará válido reclamo alguno. Todo reclamo relacionado con las reservas efectuadas en dicha Acta, deberá presentarse dentro de los veinte días corridos posteriores a su firma. Vencido este plazo, el contratista perderá los derechos respectivos y se tendrá por no efectuada la reserva.

El plazo contractual, se contará a partir de la fecha del primer acto de iniciación de los trabajos, tal el contenido del plan de los mismos y de la documentación contractual.

Si el Contratista o su Representante autorizado, no concurriese al acto de iniciación de los trabajos, se fijará una nueva fecha con diez (10) días corridos de anticipación. Si tampoco concurriese a esta segunda citación y no mediando causas justificadas a exclusivo juicio de la Administración, que le hubieren impedido asistir, o si habiendo concurrido se negare a firmar el Acta que se labrará por tal motivo, con la certificación de testigos o autoridades competente; se considerará que el Contratista ha hecho abandono de la obra contratada, pudiendo en este caso la Administración, declarar rescindido el contrato con las penalidades que correspondan.

Se deja establecido que atento a los plazos que fija la Ley de Obras Públicas como causal sujeta a rescisión del contrato, los trabajos deberán dar comienzo dentro del plazo máximo de Treinta (30) días corridos a partir de la fecha del acto de iniciación de la obra, quedando entendido que el plazo contractual no sufrirá ninguna ampliación en virtud de lo precedentemente expuesto.

ARTICULO 26°- LIBROS Y PLANILLAS A LLEVAR EN LA OBRA: Los libros y planillas que deberán obligatoriamente llevarse, serán:

1. Libros de Actas y de Órdenes de Servicio.
2. Libro de Pedidos y Reclamos del Contratista.
3. Libro Diario.
4. Libro de Movimiento de Materiales.
5. Libro de Sueldos y Jornales.
6. Planilla de Productividad de Equipos.

Estos Libros y Planillas deberán ser provistas por el Contratista y a su cargo, antes del acto de iniciación de la obra, siendo su presentación un requisito obligatorio para el desarrollo del Plan de Trabajos.

Todos estos libros y planillas deberán permanecer en la Obra y, con excepción del libro de sueldos y jornales, los restantes tendrán dos (2) hojas móviles y una (1) fija. El formato de los mismos será de tamaño IRAM A4- deben tener numeración correlativa comenzando con 01 y estar membretados con "nombre de la obra" y "nombre del contratista".

El Libro de Pedidos y Reclamos del contratista y el de sueldos y jornales, quedará en poder del contratista o su Representante Técnico y los restantes en poder de la Inspección.

ARTÍCULO 27º- CONDUCCIÓN DEL TRABAJO - REPRESENTANTE DEL CONTRATISTA: El Contratista podrá asumir personalmente la conducción del trabajo, siempre que posea título habilitante a tal efecto, expedido o revalidado por Universidad Nacional o por Escuelas Industriales o Técnicas, según se exija en el Pliego Complementario de Condiciones y siempre que tenga antecedentes que satisfagan al Organismo Comitente por su intervención en obras similares. Asimismo, deberá estar inscripto en el Colegio de Profesionales correspondiente, o sea en el Ente Delegado que regule la matrícula de la profesión específica en la Provincia de Entre Ríos. Cualquier otra circunstancia especial por el tipo de licitación de que se trate, será establecida en el Pliego Complementario de Condiciones.

En el caso que no llene el Contratista esos requisitos, las obras deberán ser conducidas por un Representante Técnico del mismo que cumpla esas exigencias. El Representante se entenderá con la Inspección y ejercerá las atribuciones y responderá por los deberes del Contratista, no pudiendo discutir este último la eficiencia o validez de los actos que hubiere ejecutado el Representante Técnico, sin perjuicio de las acciones personales que contra éste pudiera ejercitar.

La designación de dicho Representante Técnico deberá merecer la aprobación del Organismo Comitente antes de la iniciación de los trabajos. La aceptación de la oferta de licitación no implica la aceptación del Representante Técnico designado en ella. El mismo se considerará autorizado para actuar en las mediciones mensuales y final, como asimismo suscribir las fojas de mediciones correspondientes.

El Contratista deberá dejar expresamente aclarado si aquel, además, queda autorizado para suscribir las actas de replanteo y los certificados de pago, debiendo extender a estos efectos el poder correspondiente.

El Representante Técnico, gestionará y firmará las modificaciones de obra, los análisis de precios, y en general todas las presentaciones que dieran lugar a tramitaciones de carácter técnico, con presencia en las acciones de este tipo que se realicen, tales como: replanteos, pruebas y ensayos de materiales, operaciones especiales en la topografía de terrenos o lechos de ríos, colocación de materiales o elementos especiales para la obra de que se trate, etc.; debiendo firmar las actas que se conforman por esas tareas.

El Contratista, o en su caso el Representante Técnico, deberá residir en la obra o en sus proximidades durante su ejecución, debiendo estar presente en la misma en forma permanente, ya que es responsable de su conducción. Toda inasistencia deberá justificarse por escrito ante la Inspección y ésta podrá aceptar o rechazar las causales aducidas, debiendo dejar

constancia de lo dispuesto mediante Orden de Servicio y su correspondiente asiento en 1 Libro Diario de la Obra.

El Representante Técnico podrá designar excepcionalmente, para el caso de ausencia breve debidamente justificada y con la conformidad de la Administración, un sustituto con facultades suficientes para recibir

órdenes de la Inspección y adoptar las disposiciones necesarias para la correcta ejecución de los trabajos, de modo tal que no se resienta la marcha de la obra. En ningún caso dicho sustituto podrá observar planos y órdenes impartidas por la Inspección siendo ello facultad exclusiva del Contratista o su Representante Técnico. Toda notificación hecha al sustituto, en ausencia del Contratista y del Representante Técnico, tendrá el mismo valor que si se hubiera formulado a aquellos.

Para casos especiales y según las características de la obra que así lo justifiquen; en relación a su complejidad, volumen, etc.; podrán plantearse excepciones que constarán en el Pliego Complementario de Condiciones.

La Inspección de obra podrá ordenar al Contratista el reemplazo del Representante Técnico o del sustituto por causas justificadas a juicio de la misma.

No podrán actuar en representación del Contratista, Profesionales o Técnicos que hayan sido empleados en la Administración Pública hasta después de haber transcurrido el plazo mínimo de un (1) año desde la fecha de cesación de sus servicios.

ARTICULO 28°-CONTRALOR DE OBRA- ORDENES DE LA INSPECCIÓN-PEDIDOS DECONTRATISTA: La supervisión de las obras estará a cargo del Comitente, Organismo encargado de designar el Profesional que cumplirá con las funciones de Inspector de obra a las cuales la Contratista facilitará ampliamente su cometido y a cuyo efecto se le hará conocer los nombres de las personas correspondientes.

La Inspección de las obras estará a cargo del personal habilitado para tal fin por el Organismo Comitente, debiendo el Contratista facilitar a dicho personal la completa vigilancia y control de los trabajos "in situ" o en fábrica. La inobservancia de esta obligación, hará pasible al Contratista de las sanciones que la Administración resuelva aplicar, conforme a los Artículos que estipulen las multas y los antecedentes para las futuras contrataciones. La obligación del contralor de la obra por parte de la Inspección no disminuirá o eximirá de responsabilidades al Contratista, en cuanto al seguimiento del proyecto y cálculos de estructuras y de omisiones, accidentes, daños, contratiempos, siniestros, utilización de materiales, enseres, marcas, patentes, reclamaciones de terceros, etc.

El contratista y su personal cumplirán las instrucciones y órdenes impartidas por la Inspección, comprendiendo ésta todas las personas autorizadas para dar órdenes en tal carácter.

La inobservancia de esta obligación o los actos de cualquier índole que perturben la marcha de la obra, harán pasible al culpable de su inmediata exclusión. Serán imputables al Contratista las multas correspondientes, pudiendo en su caso configurar causales previstas para la rescisión del contrato.

La comunicación de la Inspección al Contratista deberá realizarse mediante la emisión de Ordenes de Servicio, exclusivamente.

Las Ordenes de Servicio emitidas por la Inspección, serán consignadas cronológicamente en el Libro de Órdenes, por triplicado, foliado, sellado y rubricado.

Las enmiendas y raspaduras deberán ser debidamente salvadas. Toda Orden de Servicio deberá ser firmada por el Contratista o su Representante Técnico en el momento de su presentación, no siendo admisible negativa alguna para recibirla. Ante cualquier observación o discrepancia que el contratista crea pertinente manifestar, se dejará constancia de reserva en el momento de la firma. En el perentorio plazo de diez (10) días corridos, dichas observaciones deberán ser fundadas mediante Nota de Pedido expresa, para que el Organismo Comitente pueda tomar decisión al respecto. Vencido dicho plazo, caducará todo derecho sobre la reserva manifestada, quedando firme la orden emanada.

No obstante, ello, se establece que toda Orden de Servicio está comprendida dentro de las estipulaciones del Contrato y el Contratista está obligado a cumplimentarla dentro del plazo determinado para ello, a pesar de las observaciones que pudiera haber formulado.

Las comunicaciones del Contratista a la Inspección, que se requieran para observar, aclarar, y/o definir detalles de ejecución de los trabajos y demás actos o circunstancias que hagan a la marcha normal de los mismos, quedarán fehacientemente documentados mediante Notas de Pedido dirigidas a aquella, cronológicamente consignadas en un Libro de Notas, por triplicado, foliado, sellado y rubricado, que se guardará en las oficinas del obrador de la Contratista.

Las enmiendas o raspaduras deberán quedar salvadas antes de la presentación. Cuando el Contratista necesite dibujos de detalles y diagramas, los deberá solicitar o presentar los suyos para aprobación con una anticipación mínima de treinta (30) días corridos con respecto a la fecha de su utilización en la obra.

Las reclamaciones del Contratista deberán ser interpuestas por Nota de Pedido dentro de los tres (3) días de producido el hecho o circunstancias que las motive, salvo aquellas para las cuales se establezcan expresamente plazos especiales en otras partes del presente Pliego o del Pliego Complementario de Condiciones.

Para su posterior consideración, el Contratista queda obligado a fundamentarlas con determinación de causas y/o valores, en el plazo perentorio de quince (15) días corridos, perdiendo todo derecho a reclamaciones posteriores, quedando sujeto a perder la instancia de consideración por parte de la Administración.

El contratista conservará en la obra una copia de la documentación contractual a efectos de facilitar el contralor e inspección de los trabajos, incluido las planillas de medición actualizadas que deberán ser por

triplicado, salvo que por pliego particular se requiera mayor cantidad. Igualmente, los pliegos particulares de condiciones podrán requerir otros elementos a proveer por el Contratista y a su cargo, tales como fotografías, gráficos u otros indicativos de las etapas de la obra.

Las razones emergentes que den motivo al trabajo en horas extras por parte del Contratista, deberán notificarse a la Inspección, con una antelación no menor a veinticuatro horas, para solicitar la supervisión y control respectivo. El pago de las horas extras al personal afectado para tal fin, será por cuenta del Contratista y se calcularán de acuerdo a la categoría o remuneración que tenga en relación al organismo Comitente.

ARTÍCULO 29° - ACREDITACIÓN DEL CUMPLIMIENTO DE LEYES LABORALES IMPOSITIVAS, FISCALES

Y/O PREVISIONALES: El Contratista estará obligado al cumplimiento de las leyes laborales, previsionales, impositivas, de seguros contra accidentes de trabajo, FONAVI, actualización del legajo técnico de Higiene y Seguridad, Ley N° 24557 de Riesgos de Trabajo, Ley Provincial N° 4035, etc., y las que en adelante se dicten. -

Sin perjuicio de que toda infracción en el incumplimiento de estas obligaciones podrá considerarse negligencia grave y pasible de la aplicación del Inciso e) del Artículo N° 73 de la Ley de Obras Públicas N° 6351, como así también su incumplimiento dará lugar a la aplicación de lo especificado en la 2da. Parte del Artículo N° 56 de la Ley de Obras Públicas N° 6351.-

Atento a ello la Administración podrá exigir al Contratista en forma previa a la emisión de certificados de obra, la presentación de comprobantes que acrediten el cumplimiento de las obligaciones citadas y el pago de salarios respectivos. Con ese fin requerirá el cumplimiento por medio fehaciente, en un plazo de cinco (5) días corridos, bajo apercibimiento de suspender la emisión de los certificados.

Los certificados que queden sujetos a su emisión por demoras en el incumplimiento de lo dispuesto anteriormente, no serán objetos de pagos de intereses previstos en las normas Reglamentarias de la Ley de Obras Públicas, por aquellos períodos de mora ocasionados por el incumplimiento del contratista.

La aplicación de lo estipulado precedentemente queda supeditado a las reglamentaciones de la Ley de Obras Públicas vigentes al momento de la firma del Contrato.

Si la inspección verificara que el pago a los obreros y el cumplimiento de las leyes laborales no se efectuase en la forma establecida en las disposiciones vigentes, el Contratista se hará pasible de las multas previstas en las condiciones de este Pliego, y/o del Pliego Complementario pudiendo la Administración abonar directamente al personal obrero los jornales adeudados y practicar los depósitos no integrados por cuenta del Contratista o Subcontratista que correspondiera y con cargo a los créditos que pudiese tener el primero de ellos.

El Contratista no podrá impugnar los pagos que se realicen cuando no haya suministrado a la Inspección la documentación necesaria para liquidarlos, llevada en forma legal.

Pago del Personal:

Previo a la emisión del Certificado, se deberá presentar la nómina del personal que se desempeñe en la obra con los jornales, abonados y copias de las boletas de depósito de cargas sociales, pagadas, según lo prevé la Ley. Dicha nómina deberá contener:

- a) Apellido y nombre del obrero.
- b) Documento de identidad.
- c) Domicilio.
- d) Categoría.
- e) Número de Inscripción Caja de Jubilaciones.
- f) Número de Inscripción para aporte del Fondo de Desempleo.

ARTÍCULO 30º: SALARIO DEL PERSONAL OBRERO: El Contratista deberá mantener al día el pago del personal que emplea en la obra. -

El jornal que el Contratista y sus Subcontratistas abonen al Personal Obrero mayor de dieciocho (18) años, que ocupen en la obra, no podrá ser inferior al jornal básico que par a cada categoría fijen las disposiciones legales en vigencia. -

El Contratista está obligado a pagar quincenalmente en moneda nacional de curso legal a todo el personal que trabaje en la obra, en tabla y mano propia, con toda puntualidad y sin descuento alguno, salvo los autorizados expresamente por leyes vigentes o mandatos judicial y deberá mantener permanentemente al día el libro de sueldo y jornales que establece el Artículo N° 56 de la Ley N° 20774.-

El Contratista será el único responsable ante la Administración por el pago de los obreros que hubiesen trabajado en la obra sin excepción alguna. - La Administración podrá abonar p o r cuenta del Contratista los haberes impagos del personal obrero que se presentasen en reclamación y cuya legalidad resultare de constancia fehacientes. -

ARTÍCULO 31º-NACIONALIDAD Y PROCEDENCIA DEL PERSONAL OBRERO: El origen del cien por ciento (100 %) de la mano de obra no especializada y el cincuenta por ciento (50%) de la mano de obra especializada deberán ser naturales de Provincia o fuera de ella con dos (2) años de residencia en la misma. Todos p e r s o n a l e s deberán conocer y utilizar en la obra el idioma nacional. -

ARTÍCULO 32º-CONTRATACIÓN DE SEGUROS: Las Empresas Contratistas deberán indefectiblemente contratar con el Instituto Autárquico Provincial del Seguro de Entre Ríos -

I.A.P.S.E.R. - los seguros de caución que constituyan por el cumplimiento de sus obligaciones, como, por ejemplo: Garantía de Oferta, Garantía de cumplimiento de Contrato, Anticipo Financiero, Sustitución de Fondo de Reparación.

Para proceder al replanteo de las obras será condición ineludible la acreditación por parte del Contratista de las obligaciones precedentes.

El cumplimiento de estas obligaciones o la mora en el pago de los premios que correspondieran a los seguros, impedirá el perfeccionamiento de órdenes de pago por certificados de obra aprobados.

Al procederse a la recepción definitiva de las obras, el Contratista deberá acreditar mediante constancia expedida por el IAPSER, el libre deudo de los premios devenidos a esa fecha correspondientes a los seguros contratados con esa entidad como requisito previo a la devolución de las garantías que se hubieran constituido por el cumplimiento de sus obligaciones.

ARTICULO 33º-MEDIDAS DE SEGURIDAD: La vigilancia continua de la obra quedará bajo la responsabilidad del contratista, a efectos de prevenir robos o deterioros de los materiales y partes componentes u otros bienes propios o ajenos. Este servicio permanente será hasta la recepción definitiva. La administración se reserva el derecho de suspender el servicio de vigilancia con posterioridad a la recepción provisoria de la obra, en cuyo caso el Contratista quedará eximido de daños o perjuicios atinentes a la falta de la misma, quedando siempre sujeto a responder por la garantía de los trabajos ejecutados y de su responsabilidad por las tareas complementarias que deba realizar en ese período.

El Contratista deberá tomar todos los recaudos necesarios para evitar accidentes, colocando cercos, barreras, letreros indicativos u otros medios eficaces, teniendo en cuenta al efecto las disposiciones en vigencias.

Asimismo, deberá evitar la interrupción o el entorpecimiento del libre tránsito o del uso de servicios o infraestructuras en la zona de los trabajos, dando alternativas de solución a las instalaciones que pudieran afectarse.

Queda establecido que el contratista no tendrá derecho a reclamo ni indemnización alguna por parte de la Administración en concepto de daños y perjuicios producidos por el tránsito público de la obra, siendo el único responsable por accidentes atribuibles al estado de las señalizaciones, barreras, elementos de seguridad, etc.; ya sea por deficiencias, sustracciones o roturas.

El Contratista deberá extremar las medidas de precaución para evitar incendios en las obras durante su ejecución y mientras sea responsable de la vigilancia; disponiendo a tal efecto de los elementos apropiados, sujeto a lo que estipulen las reglamentaciones en vigencia en relación al tipo de obra y lugar de realización.

El Contratista debe probar para eximirse de responsabilidad de que el siniestro se produjo por caso fortuito o fuerza mayor. -

Para el caso de trabajos en edificios, instalaciones o infraestructura en funcionamiento, los pliegos complementarios establecerán las condiciones en que deberán desarrollarse las obras.

ARTICULO 34º - MATERIALES A EMPLEAR EN LA OBRA: Todo lo relacionado con el abastecimiento, aprobación, ensayos y pruebas de los materiales, se regirá por lo dispuesto en los pliegos de especificaciones técnicas o documentación anexa que complemente los mismos.

En caso de utilizarse materiales, elementos y sistemas constructivos patentados y/o certificados de aptitud técnica otorgados por organismos oficiales competentes, la recepción se regirá de acuerdo a los ensayos y pruebas requeridas en la oportunidad del otorgamiento de dichas constancias oficiales.

El contratista deberá asegurar en la obra la cantidad necesaria de materiales para cumplir con el plan de trabajos fijado, usando métodos de aplicación y enseres apropiados, quedando sujeto a las directivas que imparta la Inspección. La no observación o falta de directiva por parte de ésta en cualquier etapa de la obra no eximirá al contratista de su responsabilidad para la ejecución de cualquier trabajo en condiciones normales, reglamentarias y en el tiempo previsto.

Los materiales deberán ser nuevos, sin uso, aptos para su fin, de acuerdo a los requerimientos de los pliegos y a las características declaradas en planillas o folletos de datos que garanticen el producto; debiendo ser aprobados por la Inspección sin perjuicio de ello, por vía de excepción y mediante autorización escrita, podrá disponerse la aceptación de materiales usados que permitan llegar a una opinión favorable, sujeto al ajuste de precios más conveniente a la Administración. Aquellos casos que no se estimasen de aplicación por vía de esta excepción, serán de rechazo inapelable.

Cuando algún material o artefacto deba ajustarse a un tipo o muestra determinada, se entenderá que ellos servirán para efectuar comparaciones, pudiendo el Contratista suministrar aquellos que sean equivalentes, a exclusivo juicio de la Administración.

Las muestras de materiales serán depositadas en obra con la suficiente antelación, para aquellos casos en que la Inspección deba efectuar examen y aprobación que sirvan de base comparativa para el resto del abastecimiento en los ítems correspondientes.

Cuando no se establezcan otros plazos en documentación complementaria, la comunicación de la aceptación o rechazo de materiales será de ocho (8) días corridos para los que se inspeccionen en obra. Serán de treinta (30) días corridos, más los necesarios para el Envío de muestras, en aquellos que deban estudiarse en laboratorios autorizados.

La aprobación inicial no impedirá el rechazo de materiales inapropiados constatados en muestras de las obras o partidas de acopio.

Cuando la documentación contractual exija la utilización de productos o materiales de fabricación exclusiva, el Contratista quedará eximido de la responsabilidad por las deficiencias que originen los mismos, debiendo al afecto, ajustar su utilización a las condiciones técnicas estipuladas en folletos y/o certificados de aptitud técnica con descripciones ilustrativas.

El contratista no podrá aducir ignorancia sobre el modo y condiciones de uso del material o producto, a efectos del alcance de sus responsabilidades.

Para el caso que las especificaciones técnicas o documentación complementaria, requieran el mantenimiento de garantía de una máquina, equipo o material y/o accesorios a incorporar a obra, por mayor período que el fijado en el plazo de garantía de la misma y según lo estipule el Pliego Complementario de Condiciones, el Contratista quedará obligado a responder por sí o a través de terceros (fabricantes, proveedores, etc.), por dicho requerimiento. La cesión de garantía deberá hacerse con la conformidad de quien la emitiera, manteniendo todos los alcances originales, en este caso.

Cuando la propuesta señale más de una marca de material, aparato o máquina en la planilla de datos garantizados, la Administración se reserva el derecho de optar por cualquiera de ellos. El Contratista deberá requerir por escrito la elección de la marca y el Organismo Comitente tendrá un término de diez (10) días hábiles para contestar, sujeto a mayor plazo en caso de requerirse al Contratista ampliar detalles y/o datos técnicos del material o equipo. La falta de recepción de respuesta da por cumplimentada la obligación y libre decisión por cualquiera de las marcas ofertadas. En caso contrario podrá llegarse al rechazo del material o equipo sin d a r lugar a resarcimiento de ninguna índole.

El Contratista será responsable de cualquier reclamo o demanda que pudiera originarse por la provisión o el uso indebido de materiales patentados, quedando implícito lo dispuesto en los Artículos N° 36 y 37 de la Ley de Obras Públicas Provincial.

ARTICULO 35° - PRUEBAS DE OBRAS Y ENSAYOS: Las pruebas y ensayos que deban efectuarse serán los indicados en las Especificaciones Técnicas y su costo estará a cargo del Contratista, quedando incluido el personal necesario y la provisión, extracción, manipuleo, envase, transporte, laboratorio, instrumental, seguro, almacenamiento, etc., incluyendo el traslado del personal de Inspección que fuere necesario. La

extracción de muestras será determinada por el Organismo Comitente, debiendo el Contratista prestar los medios para tal fin.

Si después de diez (10) días corridos de impartida la respectiva orden, el Contratista no hubiese previsto los elementos necesarios, la Inspección podrá efectuar por cuenta del mismo, sin que éste tenga derecho a reclamo. El importe le será deducido de cualquier suma que tuviese a cobrar.

Los laboratorios donde se realicen los ensayos podrán ser oficiales o privados y estarán dotados del equipamiento y personal técnico necesario, bajo certificación de organismo estatal. Si las condiciones requeridas no estuviesen garantizadas, la Administración podrá disponer la realización en otro laboratorio, preferentemente oficial y con gastos a cargo del Contratista.

Deberán coordinarse con la Inspección todos los detalles para poder concretar las pruebas y ensayos bajo la obligación del contratista de comunicar con una anticipación no menor de diez (10) días corridos de la fecha de comienzo de los mismos.

Los materiales o elementos que fueran importados deberán tener obligatoriamente las pruebas o ensayos requeridos en el país origen. El Contratista presentará a la Inspección en tiempo y forma los protocolos de ensayos para su aprobación, los que serán autenticados por el laboratorio que efectuare los mismos, serán redactados directamente o por traductor público nacional con título habilitante debidamente inscripto en el Colegio Profesional respectivo, en idioma castellano y los parámetros medidos se expresarán en las mismas unidades utilizadas en las planillas de datos garantizados.

La aprobación del protocolo habilitará al Contratista al uso o instalación del material o elemento de importación.

La Administración se reserva el derecho de efectuar los ensayos o pruebas que considere conveniente a su exclusiva cuenta y cargo. Si se comprobaren deficiencias de cualquier índole se procederá al rechazo respectivo, debiendo el Contratista reacondicionar y/o reponer lo desaprobado, quedando a cargo del mismo todos los gastos emergentes que se sucedan hasta su colocación, instalación y funcionamiento.

ARTICULO 36º- MATERIALES RECHAZADOS: Los materiales rechazados serán retirados de la obra por el Contratista dentro del plazo de ocho (8) días corridos de notificado por Orden de Servicio.

Cuando el Contratista no cumpliera esta orden, la Inspección mediante previa notificación con indicación del lugar del depósito, podrá retirar los materiales rechazados y serán por cuenta del Contratista los gastos que se originen.

La Administración no se responsabiliza por pérdidas, sustracciones u otros perjuicios que esta medida ocasionare al Contratista.

Si fuere solicitado, la Inspección podrá autorizar la corrección del material, artefacto o equipo rechazado, si a su juicio no fuere alterada su condición de elemento nuevo y si la naturaleza del mismo lo hiciera practicable.

ARTICULO 37° - MATERIALES A PROVEER POR LA ADMINISTRACIÓN: Por razones de conveniencia y cuando las circunstancias así lo aconsejen, la ADMINISTRACIÓN podrá proveer los materiales o elementos a incorporar en la obra y el detalle de los mismos figurará expresamente indicado en los cómputos métricos y en el Pliego Complementario de Condiciones o anexos a la documentación contractual.

En esos casos quedará anulada toda disposición contenida en la documentación del proyecto que establezca la provisión de aquellos materiales o elementos a cargo del CONTRATISTA.

La provisión se hará en el tiempo, forma y lugares que indique la ADMINISTRACIÓN en las Especificaciones Particulares y/o Complementarias.

Al retirar los envíos en los lugares fijados por la ADMINISTRACIÓN, el CONTRATISTA deberá verificar si aquellos llegan en debidas condiciones, siendo ésta la única oportunidad en que pueda reclamar por falta o desperfecto de los artículos remitidos, dejándose establecido que desde ese momento se constituye en depositario de los mismos, quedando como responsable de la cantidad y buen estado de todo lo recibido.

Para el control de la cantidad y proporción de uso de los materiales recibidos, como así mismo la tolerancia en los desperdicios, regirán las normas que se establezcan en las Especificaciones Técnicas sobre provisión y aprovechamiento de los mismos y/o indicaciones de la Inspección.

Cuando el empleo de los materiales no se encuadre en las condiciones así previstas, la ADMINISTRACIÓN tendrá derecho a exigir el resarcimiento del perjuicio ocasionado, mediante el descuento de los valores correspondientes a las cantidades excedidas o de reposición por mal empleo, procediendo sobre la certificación contractual o en su caso del fondo de reparos. LA ADMINISTRACIÓN podrá convenir a su exclusiva aceptación el resarcimiento del perjuicio, recibiendo materiales en las condiciones contractuales de igual valor comparativo al comprometido.

El CONTRATISTA formulará los pedidos de materiales con una anticipación no menor a la que fijen los Pliegos Complementarios de Condiciones y/o Particulares de Especificaciones Técnicas y acorde a su necesidad de llegar al punto de destino, sin hacer lugar a reclamación alguna por demoras en la entrega para el caso de no haber cumplido con ese requisito. Cuando, sin hallarse estipulado en las condiciones del Contrato, fuese conveniente emplear materiales provistos por la ADMINISTRACIÓN, se descontará al CONTRATISTA el importe que resulte del estudio equitativo de valores, cuidando que la provisión no represente una carga extra contractual para el CONTRATISTA. Se reconocerá a éste el derecho de indemnización por los materiales acopiados y

los contratados, en viaje o en elaboración, y cualquier otro perjuicio emergente si probare fehacientemente la existencia de los mismos.

ARTICULO 38° - MATERIALES Y OBJETOS PROVENIENTES DE EXCAVACIONES Y DEMOLICIONES: El Contratista y su representante hará entrega inmediata a la inspección de todo objeto de valor material, científico, artístico o arqueológico que hallare al ejecutar las obras, sin perjuicio de lo dispuesto en el Código Civil (2) y la Ley N° 9080.

Cuando se efectuaren demoliciones incluidas en el proyecto y cuyo pago no estuviese previsto en los ítems del contrato, los materiales producto de la demolición quedarán de propiedad del Contratista, excepto en aquellos casos en que la Administración resuelva retenerlos o que los mismos sean reclamados como propiedad de terceros. En estos dos últimos casos le serán abonados al Contratista los gastos incurridos, previa demostración del importe de los mismos.

Cuando el pago de las demoliciones este previsto en el Contrato, salvo disposición expresa del Pliego Complementario, los materiales producto de demoliciones deberán ser apilados en un punto de fácil acceso para camiones y vigilados hasta que la inspección disponga su retiro.

Los gastos de vigilancia producidos después de un plazo de cuatro (4) semanas serán abonados al Contratista previa demostración de su importe.

ARTICULO 39° - TRABAJOS DEFECTUOSOS: Quedan involucrados en el presente, las condiciones estipuladas en el Artículo 28° de este Pliego.

Todo trabajo defectuoso, ya sea por causa de la mano de obra o del sistema o instalación adoptada se ajustará a lo que disponga la Inspección, quedando sujeto a ser corregido o demolido y reconstruido por el Contratista a su costo y dentro del plazo que se le fije.

El incumplimiento del Contratista para el caso de no ejecutar los trabajos defectuosos, implica que la Administración podrá realizarlos por cuenta de aquél, inclusive para aquellos que deba realizar durante el tiempo de garantía con plazo preestablecido.

La recepción final de los trabajos no coartará el derecho de la Administración a exigir el resarcimiento por los gastos, daños o intereses que le produjera la reconstrucción de partes por vicios descubiertos ulteriormente a consecuencia de instalaciones defectuosas, quedando el contratista bajo las responsabilidades que determine el Código Civil. (3)

(2) Observación: Código Civil y Comercial de la Nación

(3) Observación: Código Civil y Comercial de la Nación

Si la Inspección dejara de observar o rechazar equipos, o trabajos de calidad inferior a la contratada o mal ejecutados, no implicará la aceptación por parte de la Administración. Cuando se sospeche que existen vicios en trabajos ocultos a simple vista, la Inspección podrá ordenar la toma de muestras, demoliciones parciales o desmontajes y las reconstrucciones necesarias, para cerciorarse. Si los desperfectos fuesen comprobados, los gastos originados estarán a cargo del contratista, sin perjuicio de las sanciones y remisión de antecedentes que pudieren corresponderle. En caso contrario serán abonados por el Organismo Comitente.

ARTICULO 40° - OBRAS CUBIERTA Y TRABAJOS DE MEDICIÓN ULTERIORIMPOSIBLE: El Contratista gestionará de la Inspección en tiempo oportuno la autorización para ejecutar trabajos que cubran obras, cuya calidad y cantidad no se podría comprobar una vez cubiertas, o trabajos de medición ulterior imposible.

Antes de proseguir los trabajos que cubran obras se labrará un Acta, o bien se dejará constancia en el libro Diario de Obra, o por planilla especial de aprobación que sustente igual validez; donde se dejará constancia del estado y medida de tales obras y de las circunstancias que se estimen convenientes apuntar.

Sobre el presente, rige lo estipulado en el Artículo anterior en referencia a trabajos defectuosos.

ARTICULO 41°-TRABAJOS A OTROS CONTRATISTAS DETERMINADOS POR LA ADMINISTRACIÓN: Cuando la Administración determine la ejecución de trabajos de la obra por otros contratistas, el Contratista principal quedará eximido de las responsabilidades por el incumplimiento de aquellos.

Dicha escisión estará sujeta a que el Contratista principal facilite la marcha simultánea o sucesiva de los trabajos que el Organismo Comitente tenga a su cargo coordinar, debiendo cumplir las indicaciones que en tal sentido se formulen.

La vigilancia general de la obra quedará a cargo del contratista principal y convendrá con los otros contratistas, mediante la intervención de la Inspección, la ubicación de materiales y enseres como también otros usos del obrador. Asimismo, éste se ajustará a los planos, especificaciones y directivas para ensamblar con los demás contratistas los trabajos que encuadren la obra en su totalidad.

Los contratistas que experimentasen demoras o entorpecimientos a causa de otro contratista deberán comunicarlo fehacientemente a la Inspección, dando cuenta inmediata en el término de veinticuatro (24) horas.

ARTICULO 42°-PRECIOS UNITARIOS: a) Para el caso de obras contratadas por el sistema de UNIDAD DE MEDIDA, o cualquier ítem que por separado se indique por ese sistema los precios unitarios estipulados se aplicarán a cantidades netas de obra concluida, salvo cuando las especificaciones establezcan cualquier otra forma de liquidación.

Los precios unitarios de contrato incluirán: el valor de los materiales provistos por el Contratista hasta su puesta en obra (salvo que en pliego complementario o especificaciones técnicas se disponga una metodología distinta); el costo que demande la utilización de los materiales que suministre la Administración a cargo de aquel; el costo de la mano de obra, provisión y depreciación de equipos y materiales que no se incorporen a la obra; combustibles y lubricantes; gastos generales; beneficios; e impuesto al valor agregado, así como cualquier otro medio de trabajo o gasto necesario para realizar la obra y terminarla de acuerdo al Contrato.

c) Las condiciones a que se ajustarán las modificaciones de obras que den lugar a precios unitarios de nuevos ítem, se estipulan en el Artículo N° 55 de este Pliego "Precios de nuevos ítem"

ARTICULO 43°- INSTALACIONES AFECTADAS POR LA OBRA: El CONTRATISTA deberá gestionar ante las Empresas u Organismos correspondientes, la remoción de aquellas instalaciones que imposibiliten u obstaculicen el trabajo.

El CONTRATISTA deberá solicitar la remoción de las mismas con una anticipación mínima de sesenta (60) días corridos, salvo en el caso relacionado con líneas o construcciones ferroviarias, donde dicho período deberá ser de ciento veinte (120) días corridos de anticipación. En ningún caso podrá remover o trasladar instalación alguna sin la autorización de la Administración.

Cuando tales instalaciones puedan permanecer en sitio, el CONTRATISTA deberá tomar todas las precauciones necesarias para no dañarlas durante la ejecución de los trabajos. El CONTRATISTA será responsable de todo desperfecto que causare, debiendo entenderse directamente con el perjudicado para justipreciar y abonar el importe del daño causado.

La Administración no abonará suplemento alguno sobre precios unitarios del Contrato a causa de las precauciones por los trabajos complementarios y/o provisionales a que obligue la presencia de tales impedimentos.

Solamente tendrá derecho a indemnización el CONTRATISTA, cuando dichos obstáculos no figuren en los planos u otros documentos del contrato, pero ello siempre sujeto a que, por su naturaleza, escapasen a su visualización en el terreno que debe inspeccionar y reconocer o cualquier característica que pueda inducir a la evidencia de los obstáculos que deban preverse.

ARTICULO 44° - CAUSAS DE DEMORAS EN LA EJECUCIÓN DE LA OBRA–JUSTIFICACIÓN AMPLIACIÓN DEL PLAZO: La Obra deberá ser ejecutada dentro de los plazos totales y parciales establecidos en el Pliego Complementario de Condiciones. -

La Administración podrá justificar demoras si el Contratista mostrase, que por causas que no le son imputables, no puede ejecutar la obra dentro de los plazos fijados. -

En caso de que se introduzcan modificaciones de obra que signifiquen la necesidad de un mayor plazo la Administración acordará la prórroga que estime conveniente, tomando como base de comparación la relación del plazo contractual o volumen de obra contratada. -

DE LA DEMORA: La demora en la iniciación, desarrollo o terminación de los trabajos con respecto a los plazos estipulados, y todo incumplimiento contractual; sin perjuicio de lo dispuesto en el capítulo referido a las rescisiones del contrato, dará lugar a la aplicación de sanciones que más abajo se detallan, sin que en ningún caso los retardos puedan justificarse por el solo hecho de no haber recibido el contratista advertencias o comunicaciones del Organismo Comitente, acerca de la entidad o demora en la iniciación o marcha de los trabajos.

El Contratista quedará constituido en mora por el solo vencimiento de los plazos (Artículo N° 509 del Código Civil) (4) y por ese solo hecho se devengarán automáticamente las multas que quedará obligado a pagar sin necesidad de interpelación previa alguna.

Cuando la Administración incurra en mora ya sea en los compromisos de pago u otras obligaciones que lesionen el presupuesto financiero previsto, el contratista tendrá derecho a solicitar la disminución del ritmo de los trabajos en proporcionalidad a la incidencia del perjuicio, sin perder su derecho al cobro de intereses y gastos improductivos. La Administración podrá acordar el mantenimiento del ritmo de ejecución contractual sujeto al reconocimiento de mayores erogaciones originadas por dicha causa al contratista. El procedimiento para solicitar la disminución del ritmo y ampliación del plazo se expone en el Capítulo V - Artículos referidos a prórroga en los plazos contractuales.

(4) Observación: Artículo sustituido por Art. 886-887-888 del Código Civil y Comercial de la Nación

ARTÍCULO 45° - MULTAS: Las multas se aplicarán ante la mora en el cumplimiento de plazos parciales o en el total de la obra, por paralizaciones injustificadas, por incumplimientos en las Ordenes de Servicio y ante toda trasgresión estipulada en el presente Pliego, en los pliegos complementarios de condiciones y en la documentación anexa que así lo indique.

ARTÍCULO 46°-CASO FORTUITO O FUERZA MAYOR DAÑOS Y PERJUICIOS: La Ley de Obras Públicas establece las definiciones sobre los casos fortuitos y de fuerza mayor, a saber:

Los acontecimientos extraordinarios y de características tales que no hubieran podido preverse o que previstos no hubiesen podido evitarse.

Las situaciones creadas por actos del Poder Público, que alteren fundamentalmente las condiciones existentes al momento de la contratación.

Como consecuencia de lo expuesto podrá darse las condiciones y causales para la rescisión del contrato por imposibilidad de su cumplimiento.

Cuando por situaciones extraordinarias existan factores que modifiquen sustancialmente la ecuación económica contractual, por alteraciones imprevisibles de tal magnitud que no puedan ser soportadas por alguna de las partes.

En los casos previstos, operada la rescisión, no corresponderán indemnizaciones recíprocas por lo que hubiesen dejado de ganar con relación al contrato.

La Administración abonará el trabajo efectuado conforme a las exigencias contractuales y previo acuerdo y asentimiento del Contrato, podrá adquirir los materiales y equipos cuyo destino haya sido específicamente para la obra. Los materiales o elementos certificados en calidad de acopio, serán inventariados previa inspección para establecer su cantidad y estado. Si se comprobasen faltantes o condiciones indebidas se intimará su reposición en el término de cuarenta y ocho (48) horas por Orden de Servicio u otra forma fehaciente.

Todo incumplimiento del Contratista a los requerimientos por trabajos no ajustados a exigencias contractuales, como asimismo por materiales o elementos certificados a favor del mismo en calidad de acopio, dará lugar al Organismo Comitente a resarcirse de los perjuicios ya sea por los créditos que el Contratista tuviese a su favor, o bien por afectación de las garantías y fondos de reparo; sin perjuicio de las responsabilidades legales a que hubiere lugar.

Los casos fortuitos o de fuerza mayor deberán ser obligatoriamente denunciados por el Contratista dentro de los quince (15) días corridos de haberse producido o de su toma de conocimiento del hecho o su influencia.

El incumplimiento del término impedirá las justificaciones por demoras de cualquier índole, salvo en caso de siniestros que sean de pública notoriedad.

La Administración responderá por los daños producidos por destrucción, pérdida, perjuicios en materiales, equipos o elementos incorporados o a incorporar en la obra, que sean la consecuencia de actos del Poder Público o se originen en casos fortuitos o de fuerza mayor. Para mantener su derecho a indemnización y/o reparaciones por daños, el Contratista deberá presentar las reclamaciones o hacer expresa reserva acompañando todos los antecedentes a su alcance, dentro del plazo establecido en el párrafo precedente.

Para este caso, no quedará exceptuado de la obligación de denunciar los daños aun cuando se trate de siniestros de pública notoriedad.

Recibida la reclamación del Contratista, la Inspección procederá a constatar el hecho y labrar el Acta respectiva dejando constancia de los perjuicios y daños observados y fijará el término dentro del cual el recurrente deberá detallar e inventariar los daños sufridos y estimar su monto por aplicación de los precios contractuales actualizados.

El incumplimiento del plazo fijado dará lugar a que el Contratista pierda el derecho a las compensaciones respectivas.

La evaluación y determinación de la procedencia o improcedencia de la reclamación deberá resolverse dentro de los TREINTA (30) días corridos de presentado el detalle e i n v e n t a r i o requerido según el párrafo anterior, considerándose denegado el reclamo de no producirse resolución dentro de dicho término.

Los daños enunciados precedentemente serán de responsabilidad exclusiva del Contratista y sin derecho a indemnización, cuando se originen o sean debidos a la falta de medios, negligencias u errores por su culpa.

No serán cubiertos por la Administración los daños y perjuicios en condiciones de r e c i b i r coberturas suficientes con seguros contratados de acuerdo a la forma exigida en el Artículo referido a "seguros".

ARTICULO 47º-GASTOS IMPRODUCTIVOS: Las mayores erogaciones que resulten improductivas debido a paralización total o parcial o por la reducción del ritmo de ejecución de la obra, por hechos imputables a la Administración, serán reconocidas al Contratista tal lo contemplado en la Ley de Obras Públicas y su reglamentación.

En todos los casos las reclamaciones deberán comunicarse formalmente a la Administración dentro del plazo de diez (10) días hábiles administrativos de producido el hecho o circunstancia eventual del perjuicio, sujeto a perder el derecho al reconocimiento por incumplimiento del término previsto.

No se reconocerán aquellas erogaciones y/o perjuicios por razones imputables al Contratista. Los gastos improductivos se liquidarán en base a los porcentajes y tablas que a esos efectos establece el Pliego Complementario de Condiciones correspondiente.

La liquidación se efectuará una vez determinada la causa de la paralización total o parcial o la disminución del ritmo de ejecución de la obra y sus efectos.

Tal lo estipulado para el régimen de daños por caso fortuito o fuerza mayor, no se incluirá en ningún caso la indemnización por lucro cesante ni se abonarán beneficios sobre el importe de las inversiones o gastos realizados por el Contratista.

ARTICULO 48°-SUBCONTRATOS: El Contratista no podrá subcontratar ni efectuar cesión o asociación alguna para ejecutar total o parcialmente la obra adjudicada. Para el caso de prever la subcontratación de parte de la misma deberá obtener previamente la autorización por escrito de la Administración.

A tal efecto presentará a consideración del Organismo Comitente la lista de todos los subcontratistas que intervendrían en la obra, forma de contratación y referencias, a f i n de recibir el consentimiento correspondiente, debiendo sustituir aquellos que fueran rechazados. Deberá acompañarse copia del contrato respectivo con certificación de las firmas por Escribano Público.

Los Subcontratistas se ajustarán estrictamente a las disposiciones contractuales que rijan para la ejecución de la obra para el Contratista.

Ningún subcontrato autorizado eximirá al contratista del cumplimiento de las obligaciones a su cargo, ni generará a la Administración vínculos contractuales ni obligaciones con los Subcontratistas aceptados, los cuales estarán sujetos a las disposiciones de la Inspección. La responsabilidad derivada de las obras subcontratadas, le corresponderá al Contratista como si las hubiese ejecutado directamente.

ARTICULO 49° - TRANSFERENCIA O CESIÓN DEL CONTRATO: Queda establecido que ninguna de las partes podrá ceder o transferir el contrato total o parcialmente, sin el consentimiento dado por escrito por la otra parte - Ley de Obras Públicas N° 6351 - Artículo N° 44° -.

La autorización para ceder o transferir el contrato por parte de la Administración deberá cumplir con los siguientes requisitos:

- a) Que el cesionario, inscripto en la especialidad correspondiente, tenga capacidad disponible suficiente.
- b) Que el cedente haya ejecutado no menos de TREINTA POR CIENTO (30%) del monto del contrato, salvo causa debidamente justificada.
- c) Que el cesionario sustituya las garantías de cualquier naturaleza que hubiese presentado o se le hubiese retenido al cedente.

En el caso de autorizarse Unión Transitoria de Empresas-U.T.E.-el Organismo Comitente establecerá las condiciones en que admitirá la misma.

ARTICULO 50°-CESIONES DE DERECHOS O DE CRÉDITO Y COMPENSACIÓN DE CRÉDITOS Y DEUDAS:

A) Cesiones de Derechos o de Créditos: En materia de cesiones de derechos o de crédito se distinguirá:

a) El contratista no podrá contratar las cesiones de derechos por acto previo a la ejecución de las obras o a la expedición de Certificados y si lo hiciera no obstante esa prohibición, ellas sólo podrá ser cumplidas, llegado el caso en que fueran notificadas en forma fehaciente a la Administración, con el importe líquido que resulten una vez operada la compensación estipulada en el inc. B) del presente artículo y previa deducción de todo otro crédito a cargo que corresponda en virtud de la Ley o del Contrato (Jornales de Obreros, Órdenes Judiciales, etc.).-

b) La Administración cumplirá también las cesiones de créditos correspondientes a Certificados de Obras expedidos y que sean precisamente determinados en el Instrumento de cesión. Para ello será necesario que la notificación a la Administración se haga en forma fehaciente. Su cumplimiento se hará con el importe líquido de los certificados previa retención de las sumas necesarias para abonar salarios impagos de obreros, si los hubiere u órdenes judiciales por embargo originados en servicios, trabajos o materiales aportados a la obra (Artículo N° 55 – Ley N° 6351). -

c) Las cesiones a que se refiere los incisos a) y b) anteriores, sólo podrán hacerse por el importe íntegro del Certificado, no admitiendo la Administración cesiones parciales.

B) Compensación de Créditos y Deudas: La compensación del crédito del Contratista y su deuda por pagos tomados por la administración a su cargo, abonados por la misma y todo otro crédito de la Administración ante el Contratista, se operará automáticamente desde el instante de la existencia de ambos créditos y deudas, efectuándose la compensación correspondiente en el primer Certificado de pago que se emitan. -

CAPÍTULO V-ALTERACIONES A LAS CONDICIONES DEL CONTRATO

ARTICULO 51° - MODIFICACIÓN DEL PLAZO PARA LA EJECUCIÓN DE LA OBRA: Las alteraciones referidas al plazo contractual serán tenidas en cuenta por motivos justificados a criterio de la Administración o provocados por ésta, considerándose de acuerdo a las siguientes causas:

a) Encomienda de trabajos que involucren modificaciones por aumento de la obra o provisión contratada o por ampliaciones y adicionales imprevistos, que demanden un mayor tiempo para la ejecución de las obras.

La ampliación del plazo será fijada por la Administración con la conformidad del Contratista, tomando como base de comparación la relación del plazo contractual a volumen de obra contratada y/o los tiempos que insuman los adicionales, según el caso.

b) Modificaciones producidas por reducciones o supresiones parciales de la obra.

Se seguirá igual criterio que para el caso de adicionales, fijando la Administración, con la aceptación del Contratista, el nuevo plazo como consecuencia del reajuste.

c) Precipitaciones pluviales extraordinarias que provoquen demoras en el desarrollo normal de los trabajos, dando lugar a las prórrogas cuyo régimen de aplicación se establecerá en el Pliego Complementario de Condiciones o documentación anexa integrante del contrato.

d) Por demoras imputables a otros contratistas, si los hubiera. En tal caso el Contratista presentará los antecedentes demostrativos de las causas que implican un mayor tiempo para sus obligaciones contractuales y la magnitud del plazo, quedando sujeto a la evaluación y autorización del Organismo Comitente.

e) Por caso fortuito o de fuerza mayor. Al respecto el Contratista estará sujeto a los términos estipulados en el Artículo 44^a - y deberá justificar la incidencia y cantidad de tiempo de la prórroga del plazo, para ser analizada por el Organismo Comitente previo a su autorización.

f) Por mora en los pagos u obligaciones de igual incidencia por parte de la Administración, mediando para ello la presentación del Contratista solicitando la ampliación del plazo contractual, juntamente con la justificación que acredite la lesión financiera en relación al presupuesto previsto y todo elemento que determine la real incidencia en base a la cual, se propondrá la prórroga del plazo y el reajuste del plan de trabajos, sin perjuicio de los derechos al cobro de intereses y gastos improductivos respectivos.

Previo informe de la Inspección, el Organismo Comitente dictará la correspondiente resolución.

En razón de conveniencia, la Administración podrá mediante convenio con el contratista mantener el ritmo de ejecución contractual, reconociendo las mayores erogaciones que se originen por dicha causa.

Para tal efecto, previamente deberán informar las dependencias técnicas.

g) Por cualquier otro motivo que la Administración juzgue procedente.

Los pedidos de prórroga deberán ser presentados dentro de los Quince (15) días corridos de producido el hecho en que se funden, sujeto a no ser considerados aquellos que se tramiten posteriormente.

Dentro de un plazo de veinte (20) días corridos de otorgada una prórroga, se ajustará el Plan de Trabajos e Inversiones al nuevo plazo, modificándolo solamente a partir de la fecha del hecho que originó la prórroga, presentándose al Organismo Comitente para su consideración.

ARTÍCULO 52º -AJUSTE DEL PLAN DE TRABAJOS Y DE INVERSIONES: Sin perjuicio de la aplicación de multas y del cumplimiento de las demás obligaciones previstas en los pliegos, los desfases del plan de trabajos o inversiones que sean imputables al Contratista darán lugar a la exigencia de reprogramación

del mismo por parte del Organismo Comitente, de tal manera que permita recuperar los atrasos experimentados para el cumplimiento del plazo contractual y planificar las inversiones para el período considerado. No obstante, ello, a los efectos contractuales regirá el plan de trabajos aprobado originalmente.

Las reprogramaciones que exija el Organismo Comitente serán presentadas dentro de los veinte (20) días corridos de solicitadas, debiendo quedar aprobadas dentro de los Cuarenta (40) días corridos de aquella solicitud.

Transcurrido dicho plazo sin la reprogramación aprobada, por no haber sido presentada o porque la presentación haya ofrecido reparos que no fuesen solucionados por el Contratista, el Organismo Comitente podrá confeccionarlo de oficio, resultando obligatorio para aquel su aplicación, sin derecho a reclamo alguno.

ARTÍCULO 53º-MODIFICACIONES PRESUPUESTARIAS POR AUMENTO O REDUCCIÓN DE OBRA O

PROVISIÓN CONTRATADA: Las alteraciones que produzcan aumento o reducción de obra o provisión contratada, que no excedan en conjunto el veinte por ciento (20%) del monto básico contractual, son obligatorias para el Contratista en las condiciones que establecen los artículos siguientes, abonándose en el primer caso el importe del aumento, sin que tenga derecho en el segundo, a reclamar indemnización alguna por los beneficios que hubiese dejado de percibir.

Si el Contratista justificase haber contratado equipos o realizado trabajos para las obras reducidas o suprimidas, se hará un justiprecio del perjuicio que haya sufrido por tal causa, el que será reconocido por la Administración.

En los casos que para ejecutar los trabajos precedentemente citados se deban emplear equipos que difieran manifiestamente de los que hubieren sido necesarios para realizar la obra contratada, se convendrán precios nuevos.

ARTICULO 54º- APLICACIÓN A SISTEMAS POR UNIDAD DE MEDIDA DE LOS AUMENTOS O

DISMINUCIONES EN LOS ÍTEMS: En consideración a las modificaciones referidas en el Artículo anterior, se establece lo siguiente:

a) Si se hubiese contratado por el sistema de UNIDAD DE MEDIDA e importase en algún ítem un aumento o disminución superior al Veinte por Ciento (20%) del importe del mismo, la Administración o el Contratista en su caso, tendrán derecho a que se fije un nuevo precio unitario por análisis y de común acuerdo. En caso de disminución, el nuevo precio se aplicará a la totalidad del trabajo a realizar en el ítem, pero si se tratara de aumento, solo se aplicará a la cantidad de trabajo que exceda el veinte por ciento (20%) de la que figura en el presupuesto oficial de la obra para dicho ítem.

b) Los nuevos precios deberán determinarse en base a los establecidos por el Contratista en los análisis de precios presentados con su oferta, o en su defecto a los existentes en plaza al mes de vigencia de los precios básicos de licitación estipulada.

El derecho acordado en los incisos precedentes podrá ser ejercido por las partes en cualquier momento y los nuevos precios que se convengan se aplicarán a las cantidades que se ejecuten posteriormente a la fecha que se ejerció el derecho.

ARTÍCULO 55º- PRECIOS DE NUEVOS ÍTEMS: Cuando sea necesario realizar trabajos no previstos en el Contrato, su precio deberá ser previamente convenido con la Administración por analogía con los precios contractuales o en su defecto por análisis de precios con aplicación de valores de plaza vigentes al mes base tomado para el monto contractual. De tal manera, al costo neto resultante, se le adicionará los porcentajes que el Contratista haya fijado en los análisis de precios presentados con su propuesta en concepto de gastos generales, beneficios, e impuesto al valor agregado.

Aun cuando no se logre un acuerdo sobre los nuevos precios, el Contratista estará obligado a ejecutar los trabajos respectivos, debiendo la Administración reconocerle el costo real; más los gastos generales y beneficios correspondientes. A ese efecto, la Inspección constatará los materiales y jornales que sean empleados, mediante acreditación del Contratista de los gastos realizados, en forma fehaciente.

ARTÍCULO 56º - SUPRESIÓN DE ÍTEM: Cuando se supriman ítems, que no superen las condiciones establecidas en el Artículo 53º, el Contratista tendrá derecho a ser indemnizado mediante el pago del monto correspondiente a los gastos generales, determinándose a su vez el reajuste contractual correspondiente. El procedimiento será el siguiente:

- 1) Para precios unitarios que hayan sido presentados por el Contratista se determinarán los gastos generales por deducción de los análisis de precios que conforman su oferta.
- 2) Para precios unitarios fijados por la Administración, se reconocerá el valor que resulte de deducirle al precio unitario el beneficio y los gastos directos.

ARTÍCULO 57º- REAJUSTE DE LA GARANTÍA CONTRACTUAL: Todas las modificaciones que signifiquen ampliaciones del monto contractual, ya sea por adicionales, imprevistos, o cualquier extensión de la obra; darán lugar a que el Contratista deba reajustar la garantía correspondiente en iguales condiciones a las estipuladas en este pliego.

CAPÍTULO VI-DE LA MEDICIÓN, CERTIFICACIÓN Y PAGO

ARTÍCULO 58º - MEDICIÓN DE LAS OBRAS: Las obras ejecutadas de conformidad y los materiales acopiados que reciban pago y que cumplan los requisitos de las especificaciones, se medirán mensualmente.

Por pedido expreso del Contratista, formulado por escrito, se podrán postergar las certificaciones cuando los trabajos se hayan ejecutado tan lentamente que no existan cantidades apreciables de obra nueva o de acopios.

El Contratista o su representante Técnico autorizado, estará obligado a asistir a todas las mediciones para el pago de las obras ejecutadas, así como para la recepción final de las mismas. Su negativa a presenciarse o su inasistencia a la citación que por Orden de Servicio se le formulase al efecto, será considerado como aceptación de las mediciones efectuadas por la Inspección.

Si el Contratista expresare disconformidad por la medición, se labrará un acta haciendo constar el fundamento de la misma, la que se tendrá presente en la medición final, pero en ningún caso podrá suspender los trabajos, ni aun parcialmente. Sin perjuicio de ello el Contratista podrá presentarse en el Organismo Comitente dentro de los cinco (5) días corridos de labrada el acta, formulando los reclamos a que se crea con derecho y solicitando se revea la medición impugnada. El Organismo Comitente deberá resolver dentro de los treinta (30) días corridos si hace o no lugar al reclamo y transcurrido dicho plazo sin que se pronuncie, se entenderá que el reclamo ha sido denegado.

Para el caso de Obras que resulten de dificultosa o imposible verificación posterior, o por medidas o características sujetas a alteración con el transcurso del tiempo; las observaciones o falta de conformidad en la medición o calificación deberán ser formuladas en la primera oportunidad de su constatación, sin derecho a reclamaciones posteriores. Al efecto, la Inspección deberá documentar mediante Orden de Servicio las observaciones o disconformidades a que den lugar las obras citadas.

Las mediciones parciales tendrán carácter provisional y estarán supeditadas al resultado de las mediciones finales que se practiquen para las recepciones provisionales parciales o totales, salvo aquellos trabajos cuya índole no permita nueva medición.

La existencia de observaciones o reclamos que el Contratista formulase, no eximen a la Administración de la obligación del pago total de los certificados, por la suma líquida reconocida por ella y en los plazos estipulados.

Los gastos en concepto de jornales, útiles, instrumentos, etc., que sean necesario invertir o emplear en las mediciones parciales o definitivas o en las verificaciones que la Inspección considere necesarias, serán por cuenta exclusiva del Contratista.

ARTÍCULO 59° - MEDICIÓN FINAL: Dentro de los treinta (30) días corridos de terminada la obra se procederá a su medición final.

La Administración podrá disponer la actuación de un profesional para proceder a esta medición, conjuntamente con la Inspección, suscribiendo un acta que será también rubricada por el Contratista y su Representante Técnico.

Cuando el Contratista no acepte u observe los resultados de la medición final podrá efectuar una presentación dentro de los veinte (20) días corridos de firmada el acta de medición, bajo pérdida de todo derecho a reclamar una vez vencido dicho plazo.

La Administración deberá expedirse dentro de los sesenta (60) días corridos de la presentación del Contratista.

ARTÍCULO 60º- NORMAS PARA LA EVALUACIÓN Y MEDICIÓN: Las normas generales para la medición y correspondiente liquidación de los trabajos seguirán el orden de prelación de la documentación contractual estipulada en el Artículo 23º y las especificaciones que se agreguen a cualquiera de sus partes, adaptadas al tipo de obra. A tal efecto, las p a u t a s y formas de medición para cada rubro o ítem, seguirán las normas específicas que establezca el pliego complementario de especificaciones técnicas o anexo a la documentación contractual.

Para el caso de obras por Unidad de Medida, o partes de las mismas contempladas por ítem en relación directa de unidades de medición por precio unitario, se computarán las cantidades ejecutadas en el período correspondiente, dejando constancia de su resultado en planillas que se llevarán en la obra y que podrán ser implementadas en el pliego complementario.

A efectos de los antecedentes de la liquidación practicada, cada certificado será acompañado con la planilla de Cómputo respectivo.

Si alguna parte de la obra incluyera algún ítem o rubro con cotización global, la medición se realizará por porcentaje del avance obtenido en el período de certificación, el cual será estimado por la Inspección evaluando la incidencia de los componentes del ítem.

Las partes así contempladas implicarán también el cumplimiento estipulado en el presente pliego con respecto a la presentación de los análisis de precios.

ARTÍCULO 61º - CERTIFICADOS DE PAGO: Los certificados de pago de trabajos ejecutados serán confeccionados basándose en el resultado de las mediciones, acompañándose los mismos con las planillas de medición respectivas.

De acuerdo a lo estipulado por la Ley de Obras Públicas en su Artículo 56º, se tomarán los recaudos necesarios para que la expedición de los Certificados de pago por parte de las áreas técnico-administrativas del Organismo Comitente, se realice dentro del mes siguiente al que se efectúen los trabajos o acopios.

La emisión de los certificados y el plazo de pago quedará supeditado al cumplimiento por parte del Contratista de las disposiciones en vigencia. A tal efecto se establece que la Administración podrá exigir a las empresas contratistas de obras públicas, previo a la emisión de los certificados de obra, la presentación de los comprobantes que acrediten el pago de los salarios del personal que emplee en la obra y el cumplimiento de las Leyes previsionales, impositivas, de seguros y FONAVI y otros conformes a normas reglamentarias de la Ley de Obras Públicas. -

El requerimiento se hará por medio fehaciente, fijando un plazo de cinco (5) días corridos para su cumplimiento, bajo apercibimiento de suspender la emisión de los certificados.

Los organismos comitentes podrán estipular en sus pliegos complementarios la adecuación a exigencias de presentación que faciliten la acreditación de cumplimientos.

Por el incumplimiento resultante de la falta de presentación de comprobantes y/o las transgresiones a lo apuntado, no se reconocerá mora ni actualizaciones, trasladándose los plazos comprometidos a partir del cumplimiento de las exigencias. Asimismo, tendrá derecho a la aplicación el Apartado e) del Artículo N° 73 de la Ley de Obras Públicas.

Sin perjuicio de lo dispuesto para la medición de las obras, los certificados parciales tendrán carácter de documentos provisionales y asumirán carácter de definitivos en el certificado de recepción provisional, en todo lo que no hubiera sufrido modificaciones que resultaren de ajustes practicados por disposición de la Administración.

El pago de los Certificados de Obra, con excepción de los correspondientes a la Recepción Provisoria, se efectuará dentro de los SESENTA (60) días corridos contados a partir del primer día del mes siguiente a aquel en que fueron realizados los trabajos o acopios. Dicho pago no involucra la recepción de las obras a que se refiere el certificado respectivo. Dentro de los setenta y cinco (75) días corridos a partir de la Recepción provisional se procederá a expedir el Certificado de liquidación final (Certificado R.P. - Recepción Provisoria).

Para éste Certificado, el plazo de SESENTA (60) días corridos fijado anteriormente se comenzará a contar a partir de la fecha de la firma del mismo por el Contratista.

Las comisiones bancarias que se originen por transferencia de fondos serán por cuenta de quien las solicite. Si fuese imprescindible transferir fondos a percibir por el Contratista, por el pago de obligaciones del mismo, de carácter perentorio, el Organismo Comitente le deducirá el importe de las comisiones bancarias que resulten.

ARTÍCULO 62° - FONDO DE REPAROS: Del importe de cada Certificado de obra, exceptuando los de intereses, se deducirá el cinco por ciento (5%) que se retendrá hasta la Recepción Definitiva,

con la finalidad de constituirse en garantía por la correcta ejecución de los trabajos y para las reparaciones que fuesen necesarias cuando el Contratista no las ejecutase al ser ordenadas.

Las referidas deducciones podrán ser sustituidas por garantías a satisfacción de la Administración y por alguno de los medios establecidos en el Artículo 12º del presente Pliego. -

ARTÍCULO 63º - INCUMPLIMIENTO EN EL PAGO DE CERTIFICADOS: La Administración incurrirá automáticamente en mora una vez vencidos los plazos establecidos para el pago, sin perjuicio de los demás derechos estipulados en la documentación contractual. Será de aplicación el Decreto 7846/04 MEHF, que establece como interés moratorio la tasa de interés activo fijada por el Banco de la Nación Argentina.

CAPÍTULO VII-DE LA RECEPCIÓN Y CONSERVACIÓN

ARTÍCULO 64º-CONDICIONES PARA LAS RECEPCIONES DE OBRAS: Conforme a lo establecido en el Contrato respectivo, las Obras podrán recibirse parcial o totalmente; provisional o definitivamente.

Las recepciones parciales podrán hacerse cuando sea conveniente para la Administración y de común acuerdo con el Contratista. Para el caso que el Pliego Complementario de Condiciones estableciera recepciones parciales, se tendrá en cuenta lo estipulado al respecto y su incidencia en los planes de trabajo a presentar, si correspondiera. Las recepciones parciales liberarán la parte proporcional de garantía correspondiente a la cantidad de obra recibida.

Dentro de los treinta (30) días corridos de solicitadas por el Contratista, la Administración procederá a efectuar las recepciones correspondientes; las que para hacerse efectivas quedarán sujetas al cumplimiento de las condiciones contractuales. Con la recepción provisional de la obra, se devolverá la garantía de contrato y con la recepción definitiva los fondos de reparo, procediendo a las respectivas devoluciones dentro del plazo de treinta (30) días corridos de producidas las mismas.

ARTÍCULO 65º - RECEPCIÓN PROVISORIA: Una vez terminadas las obras y previo a la recepción provisional, se efectuará la inspección y pruebas correspondientes para verificar si las obras han sido ejecutadas con arreglo a las condiciones del Contrato, si no hubiesen sido realizadas a satisfacción se podrá suspender la recepción hasta que el Contratista ejecute las mismas en la forma estipulada. A ese efecto la Administración fijará un plazo para la ejecución de las observaciones que se formularen, transcurrido el cual sin que el Contratista diere cumplimiento a las mismas, se procederá a recibir las obras de oficio, pudiendo la Administración ejecutar los trabajos por sí o con intervención de Terceros. Los gastos que demandare la ejecución de arreglos o faltantes, como asimismo las nuevas inspecciones y tareas de verificación y medición respectivas, serán a cargo del Contratista y sujetas a reintegro por parte

de éste o bien mediante la deducción del certificado final o de las garantías retenidas, sin perjuicio de las sanciones que correspondieren.

Cuando se observaren ligeras deficiencias o detalles de terminación que no afecten la habilitación de la obra, según el criterio de la Administración, podrá realizarse la recepción provisoria, dejando constancia en el Acta para que los inconvenientes observados sean subsanados en el término que se fije al efecto, dentro del plazo de garantía fijado en los pliegos que integran el contrato.

No obstante, lo expresado precedentemente, para todas aquellas obras que se relacionen con prestaciones de servicio realizados por entes públicos, la Administración se reserva el derecho de mantener la continuidad del servicio haciendo las reparaciones que sean estrictamente necesarias en forma inmediata, sin que ello dé lugar a la pérdida de derechos incluidos en el período de garantía. En esos casos el Contratista será fehacientemente notificado dentro del término de veinticuatro (24) horas hábiles siguientes a la falla, a efectos de los recaudos que estime pertinente.

Será condición indispensable para la recepción provisoria, la presentación por parte del Contratista de los certificados finales de obra y de instalaciones que correspondieren a las obligaciones reglamentarias con los municipios, reparticiones provinciales y/o nacionales en los organismos respectivos. Asimismo, deberá acompañar los planos reglamentarios y conforme a obra, aprobados por dichos entes, cumplimentando en cada caso con las exigencias que fijen los pliegos complementarios en referencia al tipo de planos y planillas generales, de estructuras y de instalaciones para su presentación.

Cuando hubiere habilitaciones parciales de obras, salvo disposiciones expresas del Pliego de Condiciones Particulares, el Contratista tendrá derecho a la recepción provisoria de la parte habilitada exclusivamente, constando en el acta que se labrará al efecto.

ARTÍCULO 66° - RECEPCIÓN DEFINITIVA: El Contratista estará obligado a subsanar las deficiencias consignadas en el Acta de Recepción Provisoria y las que pudieran aparecer durante el plazo de garantía, teniendo en cuenta las notificaciones que al respecto efectúe la Administración, la cual intimará al Contratista para que en un plazo perentorio subsane los defectos observados.

Vencido dicho plazo y persistiendo el incumplimiento, procederá a hacerse cargo de la obra, de oficio, dejando constancia del estado en que se encuentra. Como consecuencia de ello se determinará el monto en que se afecta del fondo de reparos, sin perjuicio de las sanciones y acciones que pudieran corresponder.

El plazo de garantía de las partes afectadas, una vez subsanadas las deficiencias en conformidad con la Administración, podrá prorrogarse; hasta un máximo que no excederá el plazo de garantía original.

Si no hubiesen aparecido defectos y se hubieran realizado los trabajos de conservación que previeran los pliegos, la Recepción Definitiva se realizará al finalizar el plazo de garantía correspondiente, contado a partir de la fecha del Acta de Recepción Provisoria y dentro de los treinta (30) días corridos de solicitadas por el Contratista.

El importe de los fondos de reparo será afectado por las deducciones que estuvieren a cargo del contratista, como consecuencia del incumplimiento del contrato u otros cargos a que hubiere lugar. Si resultaren saldos negativos, el Contratista deberá abonar el importe respectivo dentro de los diez (10) días corridos a contar desde la notificación de la liquidación, intimándose en forma fehaciente bajo apercibimiento de las consecuencias previstas en la Ley de Obras Públicas.

La Recepción Definitiva de las Obras y la devolución de las sumas retenidas al Contratista, no lo liberan de las responsabilidades que establece el Artículo 1646 del Código Civil. (5)

CAPÍTULO VIII-DE LA RESCISIÓN Y SUS EFECTOS

ARTÍCULO 67º-DE LA RESCISIÓN DEL CONTRATO Y SUS EFECTOS: En todos los casos serán de aplicación las disposiciones de los Artículos 71, 72, 73, 74, 75, 76, 77 y 78 de la y de Obras Públicas N° 6351 y su concordante de igual numeración del Decreto Reglamentario N° 958/79 SOYSP. –

CAPÍTULO IX-REDETERMINACIÓN DE PRECIOS

ARTÍCULO 68º - REDETERMINACIÓN DE PRECIOS-NORMATIVA Y METODOLOGÍA:

Se efectuará conforme al Decreto N° 2715/16 M P I y S y normas complementarias.

CAPÍTULO X-PROPONENTES Y/U OFERENTES EXTRANJEROS

ARTÍCULO 69º - PROPONENTES Y/U OFERENTES EXTRANJEROS: Conforme a lo dispuesto por el Artículo 6º - inc. t) - del presente Pliego, los Proponentes u Oferentes de origen extranjero, además de todos los requisitos detallados y exigidos en el Artículo 6º - deberán presentar: Todas las documentaciones debidamente legalizadas por el Consulado de origen y el Ministerio de (5) Observación: Artículo sustituido por Art. 1273-1274-1275-1277 del Código Civil y Comercial de la Nación.

Relaciones de Culto y Exteriores de Argentina o bien por el procedimiento de "Apostillé" adoptado por la Ley N° 23.458 que aprueba la Convención suprimiendo la exigencia de legalización de los Documentos Públicos Extranjeros aprobado por la Conferencia de La Haya de Derecho Internacional Privado.

Declaración jurada de la nacionalidad del oferente.

Contar con un Representante legal en la República Argentina, munido de carta poder.

La personería mediante documentación equivalente y cumplimentar además los requisitos exigidos por la Ley N° 19.550 y sus modificatorias.

Los Estados Contables y/o las declaraciones patrimoniales, según corresponda, deberán estar: aprobados por el Órgano competente similar en el exterior debidamente convertidos o expresados en moneda de curso legal en el país, de conformidad a las normas contables vigentes en la República Argentina estar firmados en original y la firma del Contador Público o estudio deberá estar debidamente certificada por el Consejo Profesional respectivo u organismo similar del exterior y en su caso legalizada y consularizada o legalizada mediante el procedimiento de "Apostillé" .

Todos los documentos presentados deberán estar traducidos al idioma nacional argentino, por traductor oficial con título nacional debidamente habilitado e inscripto en el Colegio Profesional respectivo y visada la traducción por dicho Colegio.

Deberán acreditar el Equipamiento mínimo exigido, radicado en nuestro país con sus Certificados de Importación de la Aduana Nacional.

ANEXO CORRESPONDENCIA DE ARTICULOS SEGUN CODIGO CIVIL Y COMERCIAL DE LA NACION Y DECRETO PROVINCIAL 2715/16. Según las modificaciones introducidas por el Código Civil y Comercial de la Nación, aprobado mediante ley N°26994 vigente desde 1/8/15, se detallan las correspondencias de los Artículos que se mencionan en el Pliego General de Condiciones.

Artículo 6: donde dice unión transitoria de empresas corresponde diga "Unión Transitoria" U.T. Artículo 12: donde dice Artículo 2013 del Código Civil, corresponde Artículos 1583 al 1587 del Código Civil y Comercial de la Nación.

Artículo 66: donde dice Artículo 1646 del Código Civil, corresponde Artículos 1273-1275 y 1277 del Código Civil y Comercial de la Nación.

Artículo 68: La Redeterminación de Precios se efectuará conforme al Decreto Provincial 2715/16

01
70aet
Ejecución
Entre Ríos



4381
DECRETO N° 4381 1-1-GJOYS?

PARANA, 30. AGO 1983

VISTO

La necesidad de unificar criterios en el trámite de estudio previo a las adjudicaciones para la ejecución de obras públicas; y

CONSIDERANDO :

Que previo a toda adjudicación es conveniente contar con el informe de una comisión que a partir del estudio y evaluación de la documentación complementaria y propuesta aconseje con fundamentos la oferta más conveniente para los intereses del Estado y de la Comunidad;

Que la normativa vigente determina que el concepto de oferta más conveniente comprende los aspectos económicos y técnicos que hacen al cumplimiento del Proyecto y también conceptos tales como de fomento de la fuente de trabajo local, de la preservación de la industria y el comercio local, de las condiciones morales del adjudicatario, su relación empresario-trabajador - empresario- estado, el pago de salarios, leyes sociales y gremiales, tasas e impuestos en el territorio provincial;

Que es premisa del Gobierno del pueblo de Entre Ríos la participación de todos los sectores de la administración en los temas que interrelacionados hacen al desarrollo de las acciones propuestas para cumplir con el mandato popular;

Que en el tema planteado tiene ingerencia además de los respectivos Organismos Técnicos Constructivos la subsecretaría de Trabajo que, a partir de la inspección y vigilancia del trabajo, fiscalización del cumplimiento de las normas, convenciones colectivas y reglamentaciones ante toda persona física y/o jurídica que tiene dependencia en relación de dependencia, conciliación y arbitraje en los conflictos laborales, tiene los antecedentes de las empresas contractistas que registra y hacen a los conceptos enunciados;

Que para lograr efectividad en el objetivo propuesto deben asegurarse los medios para la evaluación de esos conceptos y fundamenten la resolución a adoptar;

Que de tal manera es procedente disponer que toda contratación de obra pública que realicen los organismos centralizados, descentralizados, autárquicos, empresas del estado, entidades inter-

Poder Ejecutivo
Entre Ríos

DECRETO No 438 HGJOYS? -

medias, municipios y juntas de gobierno que actúen por Administración Delegada; por Licitación Pública o privada; concurso o cotejo de precios, que tienen como fundamento de una comisión basado en una calificación por punto de cada uno de los conceptos determinados en el Artículo 7º del Decreto Complementario N° 958/79 del Decreto Ley de Obras Públicas;

Por el ilio;

EL GOBERNADOR DE LA PROVINCIA
EN ACORDO GENERAL DE MINISTROS
DECRETA:

ARTICULO 1º.- Dispónese que toda contratación de Obra Pública que realicen los Organismos Centralizados; descentralizados; autárquicos; empresas del estado; entidades intermedias, municipios y juntas de gobierno que actúen por Administración Delegada; por Licitación Pública o privada, concurso o cotejo de precios debe contar con un informe fundado de una comisión que estará integrada también por un representante de la S'J. Subsecretaría de Trabajo.

El sistema de puntaje, que reglamentará el Ministerio de Gobierno, --
Trámite 2º.- La Comisión trabajará sobre una planilla tipo por el
Justicia, Obras y servicios públicos y fundará, por simple mayoría
su consejo.

Artículo 3º.- La comisión no generará costos adicionales correspondiendo a los funcionarios y agentes que la integren el cumplimiento de sus funciones específicas y en su relación de dependencia.

Artículo 4º.- El organismo o funcionario que propicie no aceptar el Consejo de la Comisión deberá fundar expresamente y por escrito la decisión propuesta.

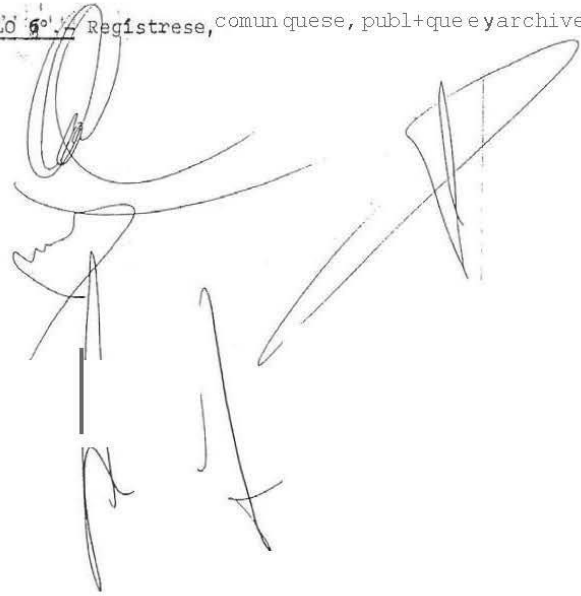
!ye <J-ecuu()<J
f"mm (Jitt)(J
! --



DECRETO N° 4381 HGJOYSP.

ARTICULO 6°. - El presente Decreto será refrendado por los Señores-
MINISTROS EN ACUERDO GENERAL.

ARTICULO 6°. - Regístrese, comuníquese, publíquese y archívese.



de 1988

BOLETIN OFICIAL

la, \$ 7.000,
uy, \$ 500,
17.000, Aper-
ay, \$ 4.000,
5.000, c/100
te, \$ 25.000,
500, c/20 mts.
\$ 6.500; Re-
n cementerio.
ante \$ 7.000,

Diamante, \$
000, rep. trac-
Obras enripi-
\$ 3.000, gas-
Rep. cemen-
Arreglo maq,
000, desmon-
000, Trabajos
000, desmon-
ná, \$ 10.000,
ala, \$ 5.000,

demande los
concedidos en
Jurisdicción
dad 1, Función
ipal 04, P. Par-
uesto, 1987, re-
total, de ciento
australes, (\$
especiales no
no que a con-
nién los mon-
nto - Destino
rdia, \$ 3.000,
ná, \$ 10.000,

ederación, \$
rá este aporte
a una...
\$ 1.500, equi-
yá, \$ 20.000,
7.500, equipa-
4.000, const.

demande los
otorgados en
a: Carácter 0,
ión 17, Finali-
ón 03, Partida
concepto 01,
ara 1988, por
australes (\$
Provincia, pre-
servicio Admi-
Gobierno, Jus-
regará por el
de Gobierno
del presente
debiendo es-
e Cuentas de
cción de Jun-
ol las elevará

a. ese organismo.

Art. 6° — El presente Decreto será refrendado por los señores Ministros Secretarios de Estado de Gobierno, Justicia, Obras y Servicios Públicos y de Economía y Hacienda.

Art. 7° — Regístrese, comuníquese, publíquese y archívese.

JORGE P. BUSTI
Hernán D. Orduna
Mario F. Mathleu

DECRETO N° 5879 MGJOSP

DESESTIMANDO RECURSO

Paraná, 3 de noviembre de 1988

VISTO: El Recurso de Apelación Jerárquica interpuesto por la señorita María Cristina Duret, contra providencia resolutive de la Dirección Provincial de Vialidad del 2 de mayo de 1988, que no hizo lugar al recurso de revocatoria materializado contra Resolución D.P.V. del 3 de marzo de 1988, que no se accedió a la solicitud de estabilidad en la categoría XIII del Escalafón Vial, en virtud de la Jefatura de Departamento, que desempeñara; y

CONSIDERANDO: Que la apelante es designada, el 17 de agosto del año 1985, por Resolución N° 410/85 D.P.V., en la Jefatura del Departamento Planeamiento, en forma interina; reconociéndosele el pago por subrogancia entre la clase de revista titular y la clase correspondiente a ese cargo interino;

Que por Decreto N° 5522/87 del 23 de setiembre de 1987 y por Resolución N° 1212 D.P.V. del 18 de noviembre de 1987, es reubicada en clase X, continuando con la percepción de la subrogancia a la clase XIII, la que por Resolución N° 8/88 D.P.V., fue dejada sin efecto;

Que funda su derecho en el Artículo 21° de la Constitución Provincial, en cuanto refiere a las condiciones para separar del cargo que desempeña un agente;

Que a fs. 110 y 112 obran dictámenes de la Asesoría Legal del Ministerio de Gobierno, Justicia, Obras y Servicios Públicos y del señor Fiscal de Estado, respectivamente;

Que en lo formal, el recurso ha sido mal dirigido, ya que no se ajusta en lo establecido por el Artículo 60°, segundo párrafo, Decreto Ley N° 7060/83; pero no obstante ello debe tenerse como interpuesto por ante el Poder Ejecutivo Provincial, en resguardo de las garantías constitucionales;

Que la designación de la recurrente establecida por Resolución N° 410/85 D.P.V., fue con carácter de interina, por lo que resulta intrascendente la mención que hace del Artículo 21° de la Constitución Provincial, por resultar inaplicable al caso, dado que todo interinato es revocable, precario, transitorio y la duración del mismo no puede significar consolidación de ningún derecho a quien se desempeña en esas condiciones;

Que se impone la desestimación de lo solicitado en el recurso en cuestión;

Por ello;

El Gobernador de la Provincia

D E C R E T A :

Art. 1° — Desestímase lo solicitado en el Recurso de Apelación Jerárquica, interpuesto por la señorita María Cristina Duret, contra la providencia resolutive de la Dirección Provincial de Vialidad del 2 de mayo de 1988, que no hizo lugar al Recurso de Revocatoria materializado contra Resolución D.P.V. del 3 de marzo de 1988, que no accedió a la solicitud de estabilidad en la Categoría XIII del Escalafón Vial, en virtud del cargo que desempeñara de Jefe de Departamento, en razón de los argumentos expresados en los considerandos del presente texto legal y ratifícanse los mismos en todos sus términos.

Art. 2° — El presente Decreto será refrendado por el señor Ministro de Bienestar Social, Cultura y Educación.

Art. 3° — Regístrese, comuníquese, publíquese y archívese y pasen las presentes actuaciones a la Dirección Provincial de Vialidad, para notificación de la recurrente, cumplido archívese.

JORGE P. BUSTI
José C. Halle

RESOLUCION N° 2229 MGJOSP

REGLAMANTACION

Paraná, 4 de octubre de 1988

VISTO: El Decreto N° 4381/88 MGJOSP que dispone la creación de Comisiones de Estudio de Propuestas

y en su artículo 2° establece que el Ministerio de Gobierno, Justicia, Obras y Servicios Públicos reglamente el sistema; y

CONSIDERANDO: Que es necesario fijar las pautas y tópicos fundamentales a tener en cuenta, como asimismo el puntaje para cada uno;

Que es necesario que el Registro Provincial de Constructores de Obras Públicas proporcione la calificación de los proponentes respecto a las condiciones económicas financieras, técnicas y morales;

Que en lo referente a los temas sobre cumplimiento de normas laborales y sociales, higiene y seguridad laboral, la puntuación es privativa de la Subsecretaría de Trabajo, quien además y si lo estima conveniente opinará de los otros tópicos;

Por ello;

El Ministro de Gobierno, Justicia, Obras y Servicios Públicos

Art. 1° — Establecer, en el marco del Decreto N° 4381/88 MGJOSP, la siguiente reglamentación, para el accionar de las Comisiones de Estudio de Propuestas, para la ejecución de Obras Públicas:

Art. 2° — Los organismos designarán a los agentes que integrarán cada comisión de estudio con individualización de la obra y requerirá en caso de ser necesario la colaboración de otras reparticiones.

Art. 3° — El estudio de las ofertas se hará bajo las siguientes pautas y puntajes:

- Monto de la propuesta - puntaje de 1 a 10.
- Equipo propuesto - puntaje de 1 a 5, en obras de Arquitectura y 1 a 10 en obras de Ingeniería.
- Plan de Trabajo y curva de Inversiones - propuesta - puntaje de 1 a 5.
- Análisis de precios en relación a la fórmula de Variaciones de Costos - puntaje de 1 a 5 si es por Índice Global 1 a 10 si es por fórmula polinómica.
- Personal obrero, administrativo y profesional local en el plantel estable de la Empresa - puntaje de 1 a 5.
- Relación laboral social; antecedentes - puntaje de 1 a 10 privativo de la Subsecretaría de Trabajo.
- Informe sobre antecedentes empresarios - puntaje de 1 a 10 privativo del Registro de Constructores de Obras Públicas, al que debe solicitárselo la Comisión enviándole solamente, el listado de los oferentes y, el nombre, presupuesto, oficial y plazo de la obra licitada.
- Otro que la Comisión por unanimidad considere necesario fundamentando su importancia como asimismo la puntuación utilizada - 1 a 5 ó 1 a 10.

Art. 4° — A la suma del puntaje que cada oferente obtenga, resultante de la aplicación del artículo 3°, se le adicionará el siguiente porcentaje:

- 20% si la firma es local.
 - 15% si la firma es Provincial.
 - 10% si la firma no siendo Provincial, está radicada, trabajando en Obras Públicas en forma ininterrumpida, durante los últimos diez (10) años en el ámbito Provincial.
 - 5% si la firma no siendo Provincial, está radicada trabajando en Obras Públicas en forma ininterrumpida, durante los últimos cinco (5) años en el ámbito Provincial.
 - Sin porcentaje si no es Provincial.
- Los elementos para considerar a una firma como local o Provincial, son:
- Si es unipersonal en qué Delegación de la Dirección General Impositiva, ha realizado su inscripción.
 - Si se trata de Sociedades el lugar donde inscribió el contrato social y Delegación de la Dirección General Impositiva, donde se inscribió.

Art. 5° — La calificación asignada deberá, en todos los casos, ser fundada, por unanimidad y/o mayoría, expresándose los casos de disidencia y sus motivos. De cada reunión se labrará acta con sus conclusiones.

Art. 6° — La firma que obtenga, luego de aplicado lo determinado en el artículo 4°, mayor puntaje será considerada como la más conveniente y, por lo tanto la aconsejada por la Comisión.

Art. 7° — Los organismos trimestralmente elevarán a la Secretaría Ministerial de Obras y Servicios Públicos, informe sobre la aplicación de la presente o toda vez que lo estimen conveniente y los elementos que a su criterio permitirán corregir y/o perfeccionar el presente sistema de puntaje.

Art. 8° — Registrar, comunicar, publicar y archivar.

Hernán D. Orduna

**MINISTERIO DE BIENESTAR SOCIAL,
CULTURA Y EDUCACION**

**DECRETO N° 5084 MBSCE
ACORDANDO PENSIONES**
Paraná, 27 de setiembre de 1988

VISTO las presentes actuaciones iniciadas ante el Ministerio de Bienestar Social, Cultura y Educación, relacionados con pedidos de pensiones correspondientes a la Ley 4035; y

CONSIDERANDO: Que los peticionantes han cumplimentado los requisitos establecidos en el texto del exordio, justificando su estado de necesidad;

Que la Dirección de Seguridad Social, dependiente de la Subsecretaría de Seguridad y Bienestar Social, evaluó las gestiones emitiendo informe favorable al respecto;

El Gobernador de la Provincia

ARTÍCULO 1° — Acuérdate, a partir del mes siguiente a la fecha del presente Decreto, pensiones a la Anclanidad, Invalidez y Madre con hijos a Cargo, regidos por Ley 4035; de acuerdo al sistema de haberes que fija el Artículo 2° del Decreto N° 456/87 MAS, a las personas que a continuación se detallan:

Departamento Colón
Anclanidad: María Aurora Voefray, 224-VO-88, 3.375.459, (01-07); Siomara Anastacia Orcellet, 86-OR-88, 0.890.741, (01-11).

Departamento Concordia
Anclanidad: María Celia Albornoz, 293-AL-88, 5.029.376, (02-00); Iréne Sampayo, 306-SA-88, 1.486.855, (02-00); Antonio Pedro Scarlot, 304-SC-88, 1.898.372, (02-01); Victoriana Segovia, 303-SE-88, 12.426.180, (02-18); Antonia Rodríguez, 331-RO-88, 5.058.756, (02-00); Ernesto Delgado, 138-DE-88, 5.771.387, (02-08); Rosario Candia, 338-CA-88, 5.026.542, (02-01); Victoria Jara, 30-JA-88, 1.207.236, (02-00); Ervin Kichner, 35-KI-88, 5.765.286, (02-08); Rita Ramona Frutos, 185-FR-88, 5.065.596, (02-18); Josefa González, 373-GO-88, 1.485.039, (02-08); Cristina González, 375-GO-88, 5.020.319, (02-01); Ramona Gómez, 374-GO-88, 9.573.766, (02-00); María Bruttomesa, 340-BR-88, 5.047.469, (02-00); Matilde Benítez, 341-BE-88, 5.028.414, (02-00); Rogelia Quinteros, 27-QU-88, 1.484.596, (02-08); Sara Leiva, 210-LE-88, 2.273.244, (02-07); María Celia Barreto, 326-BA-88, 1.485.980, (02-00); Emiliana Benítez, 331-BE-88, 5.047.451, (02-00); María Elsa Osorio, 91-OS-88, E/T, (02-18); Carmen Medina, 396-ME-88, 1.487.411, (02-00); Elvira Galarza, 363-GA-88, 5.064.779, (02-07); Basilia Inocencia Paz, 221-PA-88, 5.044.555, (02-00); Eleuterio Tamay, 76-TA-88, 1.883.120, (02-00); Héctor Isidoro Ruiz Díaz, 326-RU-88, 5.779.638, (02-00); Aurora Galarza, 362-GA-88, 1.487.242, (02-00); Rosa Savina García, 360-GA-88, 0.732.209, (02-07); Luisa Fleitas, 180-FL-88, 0.889.366, (02-07); Justa Alzugaray, 279-AL-88, 1.212.417, (02-00); Irma Delfina Aguirre, 281-AG-88, 5.020.013, (02-00); Juana María Carretta, 329-CA-88, 1.484.765, (02-00).

Invalidez: Ariadna Sarclo, Ramón Pavese,

219-PA-88, 25.288.219, (02-00); Pedro Ramón Moreyra, 394-MO-88, 17.966.246, (02-00); Juana Niz, 41-NI-88, 5.163.232, (02-00); Eva Krenz, 36-KR-88, 2.345.067, (02-08); Yésica N. Escobar, 73-ES-88, 30.483.298, (02-00); María Paula Rojas, 330-RO-88, 28.502.735, (02-00).

Madre con hijos a cargo: Norma Catalina Schiro, 305-SC-88, 14.711.403, (02-07).

Departamento Federación

Anclanidad: Enriqueta Araujo, 289-AR-88, 5.064.666, (04-00).

Invalidez: María Herminia González de Ojeda, 109-GO-88, 4.213.497, (04-00); Elva Irene Araujo, 290-AR-88, 2.346.011, (04-00); Juan Ramón Cuello, 337-CU-88, 21.821.141, (04-00); Alfredo Rodolfo Quinteros, 25-QU-88, 8.414.704, (04-00).

Departamento Gualeguay

Anclanidad: Virgilio Cruz Gómez, 366-GO-88, 5.848.399, (06-00); Juan Ramón Bonifacio Cosso, 331-CO-88, 5.835.719, (06-00); Antonia Otero, 88-OT-88, 2.351.868, (06-00); Pablo Azorín, 285-AZ-88, 1.977.887, (06-00); Rafael Ramírez, 329-RA-88, 5.889.185, (06-00).

Invalidez: Julián Eduardo Fumaneri, 183-FU-88, 24.920.851, (06-00); Antonia Córdoba, 333-CO-88, 2.631.903, (06-00); Eulalia Teresita Ríos, 327-RI-88, 2.274.881, (06-00); María Angélica Brescacin, 334-BR-88, 2.308.680, (06-00).

Departamento Gualeguaychú

Anclanidad: Antonia Isabel Cortesi, 327-GO-88, 5.221.913, (07-24).

Invalidez: Carlos María Fernández, 182-FE-88, 14.842.300, (07-00).

Departamento La Paz

Anclanidad: Juan Carlos Moreira, 402-MO-88, 5.898.757, (08-01); Petrona Aguirre, 291-AG-88, 5.356.133, (08-00); Elva Silvia Lencinā, 215-LE-88, 5.343.105, (08-01); Inmaculada Concepción Latrónico, 213-LA-88, 5.342.022, (08-00); María Celia Cristina Lescano, 214-LE-88, 0.895.706, (08-38); Esteban Villalba, 220-VI-88, 2.037.552, (08-38); Carlos Elias Villoldo, 222-VI-88, 5.780.830, (08-01); Guelma Rojas, 328-RO-88, 2.365.334, (08-10); María Juana Benedetti, 337-BE-88, 2.361.776, (08-10); Blas Medina, 399-ME-88, 5.892.593, (08-10); Primitiva Alonso, 288-AL-88, 2.813.580, (08-00); Agustín Machado, 400-MA-88, 1.886.564, (08-09); Rosa María Leguizamón, 208-LE-88, 5.493.033, (08-03); Clemente Bellotti, 328-BE-88, 1.898.764, (08-36); Carmen Barreto, 330-BA-88, 5.902.592, (08-03); Luisa Quintana, 26-QU-88, 5.356.505, (08-00); María Teresa Dott, 137-DO-88, 5.343.790, (08-10); Máximo Chaparro, 334-CH-88, 2.054.171, (08-10); Francisca Retamar, 325-RE-88, 5.356.387, (08-10); Angela Ramona Velázquez, 217-VE-88, 1.477.328, (08-10); Bernardina Godoy, 357-GO-88, 0.896.277, (08-10); Salvador Cóceres, 328-CO-88, 2.063.348, (08-03).

Invalidez: Juan Ramón Alveira, 282-AL-88, 7.717.081, (08-10); Rosa Isabel González, 364-GO-88, 25.261.090, (08-10); Paula Yolanda Sánchez, 298-SA-88, 10.589.087, (08-10); Marcelo González, 370-GO-88, 20.735.570, (08-10); Bernabé Almada, 283-AL-88, 5.929.981, (08-19); Olga Adela Nocera, 44-NO-88, 11.014.324, (08-10); María Isabel Villalba, 221-VI-88, 31.383.451, (08-01); María Viviana Urunde, 10-UR-88, 23.485.665, (08-09); Adela Natividad Grazziani, 371-CR-88, 2.810.772, (08-08); Ana María Lacuadra, 216-LA-88, 22.529.161, (08-01); Víctor Manuel Taborda, 77-TA-88, 5.937.380, (08-01).

Madre con hijos a cargo: Nicolasa Olmos, 87-OL-88, 3.935.455, (08-10); Teresa Beatriz Ledesma, 206-LE-88, 13.139.793, (08-10); Mercedes Alicia Benítez, 325-BE-88, 18.239.563, (08-10); Ramona Celia López, 209-LO-88, 13.270.707, (08-03).

Art. 2° — El presente Decreto será refrendado por el señor Ministro de Bienestar Social, Cultura y Educación.

Art. 3° — Regístrese, comuníquese, publíquese y pasen las presentes actuaciones al Ministerio de Bienestar Social, Cultura y Educación, a sus efectos.

JORGE P. BUSTI
José C. Halle



RESOLUCION N° 647 M.E.O.S.P.

PARANA, 24 MAR 1992

VISTO

La Resolución N° 2229/88 por la que se reglamenta el Decreto N° 4381/88 MGJOSP; y

CONSIDERANDO:

Que por los Artículos 3º y 4º de la citada norma se establecen las pautas y porcentajes a tener en cuenta por las comisiones de estudios de propuestas al momento de calificar las ofertas presentadas;

Que si bien las pautas mencionadas han servido para unificar el criterio de las distintas reparticiones para la adjudicación de las obras públicas a contratar, se advierte la necesidad de modificar las mismas a fin de obtener un mejor resultado en la selección contratista;

Que en consecuencia se estima conveniente sustituir el texto de los artículos 3º y 4º de la Resolución N° 2229/88 sin alterar el espíritu de la norma ni del decreto N° 4381/88 MGJOSP al cual reglamenta;

Por ello;

EL MINISTRO DE ECONOMIA, OBRAS Y SERVICIOS PUBLICOS

RESUELVE:

ARTICULO 1º.- Sustituir los textos de los Artículos 3º y 4º de la Resolución N° 2229/88 MGJOSP que quedaron redactados de la siguiente forma: "ARTICULO 3º.- El estudio de las ofertas se hará bajo las siguientes pautas y puntajes:

- a) Monto de la propuesta: puntaje de 1 a 40.
- b) Equipo propuesto: puntaje de 1 a 10.
- c) Plan de trabajo, plan de acopio y plan de inversiones: de 1 a 15
- d) Análisis de precios en relación a su claridad y ajuste a las condiciones establecidas por el pliego: de 1 a 10
- e) Personal obrero, administrativo y profesional local en el plantel estable de la empresa: de 1 a 5
- f) Relación laboral social, antecedentes, puntaje de 1 a 5 privativo de la Subsecretaría de Trabajo.

de Entre Ríos

RESOLUCION N° 647 M.E.O.S.P.

g) Informe sobre antecedentes empresarios: puntaje de 1 a 10. Privativo del Registro de Constructores de Obras Públicas al que debe solicitárselo la Comisión enviándole solamente el listado de los oferentes y el nombre, presupuesto oficial y plazo de la obra.

i) Otro que la Comisión por unanimidad considere necesario, fundamentando su importancia como asimismo puntuación utilizada - 1 a 5-."

ARTICULO 4º.- A la suma del puntaje que cada oferente obtenga, resultante de la aplicación del Artículo 3º, se le adicionará el siguiente puntaje;

a) Si la firma es provincial: 5% sobre el punto a);

b) Si la firma no siendo provincial está radicada trabajando en obras públicas en forma ininterrumpidas durante los últimos 5 años en el ámbito provincial: 1% sobre el punto a)

Los elementos para considerar a una firma como local o provincial son:

a) Si es unipersonal, en que Delegación de la Dirección General Impositiva - ha realizado su inscripción;

b) Si se trata de Sociedades, el lugar donde inscribió el Contrato Social y Delegación de la Dirección General Impositiva, donde se inscribió."

ARTICULO 2º.- Registrar, comunicar, publicar y archivar,-

EX COPIA

JOSEFINA A. BERTOZZI
JEFA DPTO. DECRETOS
GOBERNACION

LEY No 9.353

(B.O. 31/8/01)

CONTRATACION DE BIENES Y SERVICIOS. PROCEDIMIENTO

Artículo 1º - La Administración Pública Provincial, sus organismos autárquicos o descentralizados, las sociedades y empresas del Estado Provincial, en todo procedimiento de contratación de bienes o servicios deberán dar preferencia a las ofertas de empresas que reúnan los siguientes requisitos:

a) Acreditación de su radicación o asiento principal en la Provincia de Entre Ríos, no menor a tres (3) años.

b) Similar *calidad* del bien o servicio ofrecido.

c) Constancia de pago de todos los impuestos provinciales, de las tasas y/o contribuciones municipales y certificado de libre deuda emitido por la Dirección de Rentas de la Provincia de Entre Ríos y/o el organismo de recaudación municipal pertinente.

d) Constancia de inscripción en la Dirección General de Rentas Provincial de los automotores, propiedad de la empresa.

e) El precio ofrecido no deberá superar el cinco por ciento (5%) con respecto a la mejor oferta en el caso de las licitaciones o el cinco por ciento (5%) del precio de plaza en el caso de las contrataciones directas.

Artículo 2º - En relación al artículo 1º se tendrá en cuenta primero las ofertas de las empresas provinciales, considerando en ambos casos los siguientes aspectos:

a) En primer término se adquirirán los productos primarios de origen provincial, los productos industrializados que utilicen insumos del mismo origen o que tengan el mayor valor agregado incorporado en la Provincia.

b) Si los productos primarios o industrializados no se produjeran en la Provincia

o su producción fuere insuficiente en cantidad y/o calidad, la adquisición será preferentemente efectuada a las empresas comerciales radicadas dentro del ámbito provincial que puedan abastecer tales bienes, sobre la base de precios competitivos.

e) Las prioridades sucesivas la tendrán los bienes o servicios de origen nacional y por último los de origen extranjero.

Artículo 3º - En las licitaciones de obras a encarar por el Estado Provincial, se deberá prever en cuanto fuere técnicamente posible y conveniente la utilización de bienes (productos primarios o industrializados, materiales y otros) producidos o elaborados en el territorio provincial en un porcentaje superior al cincuenta por ciento (50%). Siendo responsabilidad exclusiva del contratista probar cualquier caso de inexistencia de determinados bienes. Asimismo

deberá preverse que el origen del cien por ciento (100%) de la mano de obra no especializada y el cincuenta por ciento (50%) de la mano de obra especializada sea de naturales de la Provincia o fuera de ella con dos (2) años de residencia en la misma. En todos los casos el cumplimiento del presente artículo no podrá representar un aumento del presupuesto de obra superior al cinco por ciento (5%).

Artículo 4º - Cuando se trace de contratistas ejecutables en el interior de la Provincia se dará prioridad en la evaluación de las ofertas a empresas radicadas en las localidades destinatarias del proyecto final, con las condiciones del artículo 1º, incisos b), c), d) y e).

Si por razones de capacidad técnica o económica no puedan competir las empresas radicadas en dichas localidades, se priorizará en la evaluación a las empre-

sas provinciales que contemplen la incorporación de los servicios para la ejecución de la obra.

Artículo 5° - Cuando en los proyectos de obras o servicios a contratar existan varias propuestas viables, se elegirán aquellas que permitan la mayor utilización de materiales o productos que puedan ser abastecidos por la industria local o desarrollados en tiempo, costo y calidad razonables por ella, teniendo en cuenta los siguientes aspectos:

a) Las especificaciones indicarán siempre bienes que puedan producirse en la Provincia, salvo cuando la industria provincial no ofrezca ni sea capaz de producir ninguna alternativa total o parcialmente viable, aquélla que cumpla la función, requiera a un nivel tecnológico similar y en condiciones satisfactorias en calidad y costos.

b) Si un bien puede ser provisto por la industria local, pero solamente hasta determinado peso, volumen, tamaño, potencia, velocidad o cualquier otro límite de especificación se tratará que los proyectos se encuadren dentro de lo que resulte razonable desde el punto de vista técnico, con el fin de facilitar la máxima participación de la industria provincial en su provisión.

Artículo 6° - La contratación de servicio de consultoría se realizará preferentemente con profesionales o técnicos matriculados en los respectivos colegios de cada especialidad con asiento en la Provincia y que acrediten una residencia real y efectiva en la misma no menor a tres (3) años anteriores al momento de su contratación.

Cuando la complejidad técnica del servicio de consultoría a contratar u otras circunstancias debidamente justificadas así lo exijan, se podrán contratar los servicios de consultoras del resto del país o del extranjero, dando prioridad a aquéllas que en mayor proporción incorporen profesionales o técnicos locales.

Artículo 7° - Las comisiones que según el caso deban decidir la adjudicación de una contratación, deberán cumplimentar lo dispuesto en la presente Ley bajo pena de nulidad.

Artículo 8° - Invitar a las Municipalidades y Juntas de Gobierno a adherirse al régimen

establecido en la presente Ley.

Artículo 9° - Derógase toda disposición que se oponga a la presente.

Artículo 10° - De forma.



Gobierno de Entre Ríos

Porcentaje (ver. Resol. 131/09)

RESOLUCIÓN N° **242** MGJEOYSP

PARANÁ, 14 MAY 2009

VISTO

La Resolución N° 131 del Ministerio de Gobierno Justicia Educación, Obras y Servicios Públicos, de fecha 28 de abril de 2009, y publicada en el Boletín Oficial del día 14-05-09 y;

CONSIDERANDO:

Que la citada Resolución 131/09 MGJEOYP, modifica la 647/92 MEOYSP;

Que se ha detectado un involuntario error de redacción en el artículo 1° de la Resolución 131/09 MGJEOYSP, que para una correcta interpretación es necesario corregir, atento a que la Resolución 647/92 MEOYSP., en su artículo 4to. Inciso a) se refiere a porcentaje y no a puntos;

Por ello;

**EL MINISTRO SECRETARIO DE ESTADO DE GOBIERNO,
JUSTICIA, EDUCACIÓN, OBRAS Y SERVICIOS PÚBLICOS**

RESUELVE:

ARTICULO 1°. Rectificar el artículo 1° de la Resolución N° 131/09 MGJEOYSP., en la parte donde se expresa... "a) Si la firma es provincial : 20 puntos sobre el punto a)..." debe leerse... **"Veinte por Ciento (20%) sobre el punto a)..."**, resultando su aplicación a partir de la fecha de la presente Resolución.-

ARTICULO 2°: Registrar, comunicar, publicar, archivar y pasar a la Dirección de Despacho de este Ministerio para su comunicación a la Secretaría de Planeamiento e Infraestructura para realizar las comunicaciones de práctica.-

Hs/



Dra. MARIA ROSA FREJES
Directora Despacho

ES FOTOCOPIA FIDEL
DEL ORIGINAL

Publicado el 17 de mayo de 2009

modif. x Resol. 242/09.

131

RESOLUCION N°

MGJEOySP.-

PARANA, 28 ABR 2009

VISTO:

La Resolución N° 647/92 MEOSP, modificatoria de la Resolución N° 2229/88, esta última reglamentaria del Decreto N° 4381/88 MGJOSP;

CONSIDERANDO:

Que el artículo 4° de la Resolución N° 647/92 MEOSP, establece ciertos puntajes y pautas a tener en cuenta por las comisiones de estudio de propuestas, al momento de calificar las ofertas presentadas;

Que si bien dichas pautas han servido para unificar el criterio de las distintas reparticiones para la adjudicación de las obras públicas a contratar, se estima oportuno adecuar las mismas a nuevos principios de nuestro derecho público, particularmente el artículo 67° inciso b de la Constitución Provincial;

Que en consecuencia resulta conveniente modificar el inciso a) y asimismo derogar el inciso b; ambos del citado artículo 4° de la Resolución N° 647/92 MEOSP, sin que ello altere el espíritu de la norma ni del Decreto N° 4381/88 MGJOSP al cual reglamenta;

Que es menester precisar que la presente modificación entrará en vigencia a partir de su publicación;

Por ello:

**EL MINISTRO SECRETARIO DE ESTADO
DE GOBIERNO, JUSTICIA, EDUCACION, OBRAS Y SERVICIOS PUBLICOS**

R E S U E L V E

ARTICULO 1°.- Modificar el artículo 4° de la Resolución N° 647/92 MEOSP; el que quedará redactado de la siguiente forma:

3264

DECRETO N° 3264 MPIYS.-
EXPTE. UNICO N° 1.899.298/16

*Poder Ejecutivo
Entre Ríos*

PARANA, 26 OCT 2016

VISTO:

El Decreto N° 2715 MPIYS de fecha 13 de setiembre de 2016; y

CONSIDERANDÓ:

Que por la norma legal citada, Artículo 1° se derogan los Decretos N° 2.539/2002 SOSP, N° 3.338/2005 GOB que aprobaban la Metodología de Redeterminación de los Precios de los Contratos de Obra Pública, las Resoluciones N° 729/05 SMOySP, N° 249/08 SPI, N° 1036/08 SPel, Decreto N° 278/09 GOB, Resolución N° 314/11 MPIYS y Decreto N° 3173/11 GOB y toda otra disposición administrativa dictada en concordancia con las normas que se derogan por el presente y por Artículo 3° se aprueba, el nuevo Régimen Provincial de Redeterminación de Precios de Contratos de Obra Pública de la Administración Pública regidos por la Ley N° 6351 ratificada por Ley N° 7495, su Decreto Reglamentario N° 958/79 S.O.y S.P. y demás normas complementarias; y

Que resulta necesario incorporar el Decreto N° 2715/16 MPIYS en los Pliegos de Licitaciones Públicas, Licitaciones Privadas y Concursos de Precios, aprobados por los Decretos N° 26/06 GOB, N° 27/06 GOB y N° 4099/06 MGJEOSP respectivamente, que rigen en todo procedimiento de contratación de obra a realizar por el Estado Provincial; y

Que por lo dispuesto por los Artículos 1° y 3° del Decreto N° 2715/16 MPIYS, resulta necesario readecuar e incorporar Artículos referidos a REDETERMINACIÓN DE PRECIOS - NORMATIVA y METODOLOGÍA APLICABLE que prevé los Pliegos de Licitaciones; y

Que el Decreto N° 2715/16 MPIYS - en su ANEXO - METODOLOGIA DE REDETERMINACION DE PRECIOS DE CONTRATOS DE OBRA PÚBLICA DE LA ADMINISTRACION PÚBLICA PROVINCIAL - en el ARTÍCULO 20°: determina que en los PLIEGO DE BASES Y CONDICIONES se incluirán:

1

*Poder Ejecutivo
Entre Ríos*

DECRETO N° **3264** MPIYS.-
EXPTE. UNICO N° 1.899.298/16

"a) El régimen de Redeterminación de Precios de Contratos de Obras Públicas de la Administración Provincial, como norma aplicable.

b) La estructura de ponderación de insumos principales o la estructura de costos estimada la que también será de aplicación para establecer el porcentaje de adecuación provisoria y las fuentes de los precios correspondientes.

c) La obligación de los Oferentes de presentar conjuntamente con la oferta la documentación que se indica a continuación: El presupuesto desagregado por ítem, indicando volúmenes o cantidades respectivas y precios unitarios, o su incidencia en el precio total, cuando corresponda. II. Los análisis de precios o estructura de costos de cada uno de los ítems, desagregados en todos sus componentes, incluyendo cargas sociales y tributarias. III. Los precios de referencia asociados a cada insumo incluido en los análisis de precios o en la estructura de costos, de conformidad a lo establecido en el Artículo 7°. IV. El presupuesto desagregado por ítem y los análisis de precios o estructura de costos de cada uno de los ítems en soporte digital. La falta de alguno de los elementos señalados precedentemente, implicara descalificación de la oferta correspondiente, con la excepción expresa para OBRAS MENORES dispuesta en el Artículo 38°.

Que asimismo la implementación del presente Régimen requiere la aprobación por parte del Comitente de la Estructura de Ponderación de insumos principales considerando las categorías, según corresponda al tipo de obra pública: I.- Obras de Arquitectura y II.- Obras de Ingeniería; y

DECRETO N° **3264** MPIYS.-
EXPTE. UNICO N° 1.899.298/16

*Poder Ejecutivo
Entre Ríos*

Por ello:

EL GOBERNADOR DE LA PROVINCIA

DECRETA

ARTÍCULO 1° - Incorpórese lo dispuesto por el Decreto N° 2715/16 MPIYS - en su ANEXO - METODOLOGIA DE REDETERMINACION DE PRECIOS DE CONTRATOS DE OBRA PÚBLICA DE LA ADMINISTRACION PÚBLICA PROVINCIAL, a los Artículos que se identifican de los Pliegos Generales de Condiciones y Complementarios de Condiciones de Licitaciones Públicas, Licitaciones Privadas y Concursos de Precios aprobados por los Decretos N° 26/06 GOB, N° 27/06 GOB y N° 4099/06 MGJEOSP, que rigen en todo procedimiento de contratación de obra a realizar por el Estado Provincial, de acuerdo a lo dispuesto en los Artículos que siguen a continuación.-

ARTÍCULO 2°- Incorpórese al Artículo 6° del Decreto N° 27/06 GOB, Artículo 6° del Decreto N° 26/06 GOB y Artículo 5° del Decreto N° 4099/06 MGJEOSP REQUISITOS PARA LA PRESENTACION DE OFERTAS - Contenido sobre N° 2 de los PLIEGOS GENERALES DE CONDICIONES los siguientes incisos:

d) Los precios de referencia asociados a cada insumo incluido en los análisis de precios o en la estructura de costos, de conformidad a lo establecido en el artículo 7° del Decreto N° 2715/16 MPIYS;

e) El presupuesto desagregado por ítem y los análisis de precios o estructura de costos de cada uno de los ítems en soporte digital.

La falta de presentación de los elementos señalados precedentemente, implicará la descalificación inmediata de la oferta correspondiente.-

ARTÍCULO 3°- Modifíquese a los PLIEGOS GENERALES DE CONDICIONES el Artículo 68° del Decreto N° 26/06 GOB, el Artículo 68° del Decreto N° 27/06 GOB y el Artículo 65° del Decreto N° 4099/06 MGJEOSP, los que quedarán redactados de la siguiente manera:

DECRETO N° **3264** MPIyS.-
EXPTE. UNICO N° 1.899.298/16

*Poder Ejecutivo
Entre Ríos*

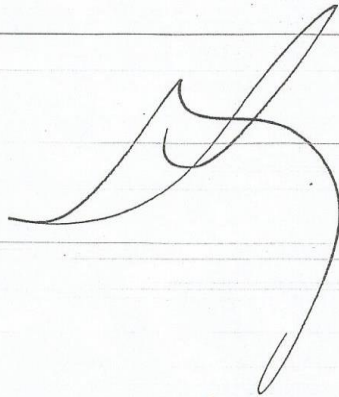
REDETERMINACIÓN DE PRECIOS - NORMATIVA y METODOLOGÍA: se efectuará conforme al Decreto N° 2715/16 MPIyS y normas complementarias."

ARTÍCULO 4°- Incorpórese a los PLIEGOS COMPLEMENTARIOS DE CONDICIONES como Artículo 34° al Decreto N° 26/06, como Artículo 34° al Decreto N° 27/06 y como Artículo 34° al Decreto N° 4099/06 el siguiente texto:

Estructura de Ponderación: La presente obra tendrá como estructura de ponderación de los insumos principales la siguiente: (a completar por el Organismo conforme a la norma legal que aprueba dicha estructura).-

ARTÍCULO 5°-El presente decreto será refrendado por el SEÑOR MINISTRO SECRETARIO DE ESTADO DE PLANEAMIENTO, INFRAESTRUCTURA Y SERVICIOS.

ARTÍCULO 6° - Comuníquese, publíquese y archívese.



Provincia de Entre Ríos

Instituto Autárquico de Planeamiento y Vivienda

PROTOTIPO DE VIVIENDAS EVOLUTIVA

Programa Primero tu Casa

PLIEGO GENERAL DE ESPECIFICACIONES TÉCNICAS

BASES TECNICAS GENERALES

ÍNDICE

1. **NORMATIVA DE PROYECTOS**

- REGLAMENTACIONES
- NORMAS URBANAS
- NORMAS DE DISEÑO DE LA VIVIENDA
- NORMAS DE CONSTRUCCIÓN

BASES TÉCNICAS GENERALES

1. NORMATIVA DE PROYECTOS

1.1 Reglamentaciones

Los proyectos a financiar dentro de la presente operatoria, deberán cumplir estrictamente con las reglamentaciones de estas bases técnicas, en cuanto no se opongan a lo establecido en las Bases Generales de Contratación que forman parte de este pliego. Respecto a las normas, reglamentos, códigos y ordenanzas jurisdiccionales, el Organismo Ejecutor, conjuntamente con la Municipalidad respectiva determinará sus alcances, limitaciones y excepciones cuando aquellas generen colisión con las presentes Bases Técnicas G e n e r a l e s y las fijarán cuando no existan, las que se expresarán en el Pliego de Condiciones Particulares. Para los efectos de su cumplimiento, las siguientes especificaciones y normas (urbanas, de vivienda y de construcción) se considerarán como niveles o requisitos funcionales m í n i m o s de cumplimiento obligatorio, los que únicamente podrán adecuarse a las diversidades y variantes regionales, en los casos en que tal adecuación implique la optimización de las soluciones técnicas, espaciales y económicas de los proyectos. Cualquiera sea la modalidad de licitación prevista en la convocatoria, los oferentes podrán cotizar proyectos propios o variantes de d i s e ñ o, e l e m e n t o s, m a t e r i a l e s, s i s t e m a y /o procedimientos constructivos distintos a los especificados en el proyecto siempre y cuando igualen o mejoren los umbrales mínimos estipulados en estas normas.

Asimismo, el incumplimiento de las presentes reglamentaciones, podrá determinar la nulidad descalificación de la oferta.

1.2 Normas urbanas

1.2.1 El terreno

1.2.1.1 Localización

Los terrenos a ser utilizados para el emplazamiento de conjuntos habitacionales deberán estar ubicados en áreas urbanas, consolidadas o a consolidar, preferentemente que presenten disponibilidad de infraestructura y servicios urbanos existentes, con capacidad para atender al conjunto proyectado.

Respecto a criterios de localización y usos del suelo tendrá que requerirse el visado correspondiente por la Municipalidad respectiva en común criterio con el Organismo Ejecutor.

Para todas las diferentes alternativas de localización, deberá demostrarse necesariamente la factibilidad real de servicios para poder conectar el conjunto habitacional a las redes de infraestructura de saneamiento básico, vial y de energía existentes, para lo cual tendrá que contarse con los estudios

pertinentes, debidamente certificados por la repartición específica en cada caso, provincial o municipal correspondiente.

En los acápites 1.2.2.4. y 1.2.2.5. se indican los requerimientos básicos y condiciones que deberán cumplimentar los proyectos que se oferten, a nivel de infraestructura interna, de nexo y de equipamiento comunitario, los que incuestionablemente gravitarán en la selección final de los terrenos a proponer.

Asimismo, será necesario presentar certificado de factibilidad y mantenimiento de servicios urbanos de la Municipalidad correspondiente, la que asumirá a su cargo los servicios de recolección de residuos, conservación, barrido y limpieza de calles y de transporte urbano, del respectivo conjunto.

1.2.1.2 Calidad

Esta deberá respaldarse mediante estudios técnicos que permitan demostrar la aptitud del terreno elegido para la construcción de conjuntos habitacionales. Para ello se hará necesario cumplimentar los análisis que determinen la conveniencia o no de su utilización y por lo tanto la incidencia en el costo final del proyecto, el que deberá ajustarse estrictamente a los valores fijados en la licitación. Asimismo, dichos requisitos serán de realización indispensable, pues en ningún caso se autorizarán adicionales imputables a rubros de obra, derivados de condiciones no previstas del suelo, tanto en los casos en que los terrenos sean aportados por los Organismos Ejecutores, como por los oferentes. Esta salvedad será válida tanto para obras de infraestructura como para fundaciones edilicias. Los estudios que más adelante se indican deberán formar parte del Pliego Complementario de Especificaciones Técnicas cuando el terreno sea aportado por el comitente o de la oferta cuando este sea proporcionado por el oferente, y tendrán que centrarse principalmente en garantizar las siguientes condiciones:

- Aptitud, calidad y capacidad portante del suelo, demostrando las características del mismo y el tipo de fundaciones convenientes a utilizar para la obra a construir.
- Topografía y niveles, que hayan sido considerados en el diseño del proyecto de forma técnicamente aceptable y que su incidencia en los costos de construcción que debe debidamente incluida en la oferta, tanto para obras de infraestructura, como edilicia.
- No inundabilidad, para lo cual deberá demostrarse que no existen riesgos de eventuales inundaciones del terreno, debiendo aportarse aprobación de la Dirección de Hidráulica Provincial o del Organismo competente en la jurisdicción.
- Permeabilidad capaz de asegurar una rápida absorción de las aguas de lluvia.

Y cualquier otra condición que el Organismo Ejecutor o el oferente estimen necesario para una más conveniente evaluación del terreno.

1.2.2 La urbanización

1.2.2.1 Densidad

Las densidades, factores de ocupación y uso del suelo, serán adoptados de las normas provinciales y/o municipales vigentes. En caso de no existir, se procederá a establecerlos de común acuerdo entre el Organismo Ejecutor y la Municipalidad respectiva, fijando la máxima densidad de ocupación del suelo aceptable para la propuesta.

Dicha información se indicará en el Pliego de Condiciones Particulares.

1.2.2.2 Diseño de conjunto

Los diseños de los conjuntos habitacionales procurarán proponer una organización del espacio, que exprese la necesaria unidad y armonía de los diversos componentes que lo conforman tanto de lo edificado como de los espacios abiertos, respondiendo adecuadamente a los requerimientos sociales, culturales y económicos de sus habitantes, e integrándose a su contexto construido y natural.

Recomiéndese dar especial tratamiento a la disposición de los edificios, evitando en lo posible situaciones de monotonía por repetición de una sola tipología y de agrupamiento de unidades, proponiendo preferentemente mezcla de tipos y agrupamientos, así como la complementación de vivienda unifamiliar y multifamiliar en conjuntos que superen las cien viviendas, pero considerando en todo caso, las características y densidades propias del lugar.

Procurarán dar una adecuada respuesta a los condicionantes climáticos de la región en que se localice, tanto las viviendas como los demás espacios que se generen en el conjunto.

En términos generales se tenderá en todos los casos a buscar la optimización del diseño, proponiendo una racional utilización del espacio urbano y una adecuada respuesta a las condicionantes del hábitat.

Asimismo, estos aspectos se verán relacionados con las características de la población a asentar, la localización del conjunto, la densidad a adoptar como más apta a su situación urbana, por la variable costo / volumen de producción que definirá la economía de escala que aplicada a la cantidad de viviendas a construir produzcan un beneficio porcentual de reducción de costos y por la incidencia que sobre el conjunto tengan el valor del terreno y la infraestructura.

En cuanto a los criterios a adoptar para la altura, distribución y separación de los edificios, deberá remitirse a asegurar el soleamiento diario mínimo que fijen las normas municipales o provinciales. En su defecto dicho mínimo será establecido conjuntamente por el municipio y el Organismo Ejecutor. Los valores asignados se adecuarán a la latitud y condiciones Particulares de localización.

La ubicación de los edificios (vivienda unifamiliar y/o multifamiliar) procurará asegurar el aprovechamiento racional del terreno y contribuir, a la configuración de áreas libres aptas para el desarrollo de actividades comunitarias, recomendándose que dichas áreas sean concebidas con el criterio de complementar visual y espacialmente el ámbito propio de cada vivienda y su conjunto.

Para complementar el tratamiento de los espacios libres se podrá recurrir a la forestación del conjunto, contemplando la utilización de especies autóctonas rústicas que permitan reducir al máximo los costos de mantenimiento y reposición. Los Pliegos de Condiciones Particulares, podrán establecer la cantidad y especies a utilizar.

Su disposición contemplará el control y protección de los agentes climáticos de la zona (sol, viento, temperatura, etc.).

Deberán considerarse para situaciones de viviendas en alturas y en zonas de alta y media densidad y para viviendas frente a senderos peatonales, áreas para estacionamientos de vehículos particulares atendiendo a: el tamaño del conjunto proyectado; las condiciones del área urbana del entorno; y el índice de motorización de la población del lugar y a asentar. La cantidad mínima a considerar será establecida en el Pliego de Condiciones Particulares. Para cumplimentar los requerimientos de las presentes condiciones de diseño se exigirá la responsabilidad técnica de la urbanización por profesionales universitarios habilitados, lo mismo que para el proyecto de los diferentes aspectos involucrados, quienes deberán avalar los diseños de la vivienda y la urbanización, como así también las construcciones respectivas.

En el caso de no encontrarse el terreno comprendido dentro de regulación urbanística, se requerirá la intervención de un planificador urbano, a los efectos de proponer la regulación de esa tierra. Dicha propuesta normativa deberá aprobarse previamente por la Municipalidad correspondiente en consulta, a su requerimiento, con el organismo jurisdiccional respectivo.

1.2.2.3 Fraccionamiento

Para proceder al fraccionamiento, subdivisión y/o parcelamiento del terreno y en consideración a las condiciones de diseño que proponga el oferente se cumplimentarán los siguientes requerimientos:

- Conformación de bloques o amezanamientos, los que deberán dimensionarse asegurando la continuidad de las vías de interconexión existentes o previstas. La trama del nuevo conjunto deberá ser compatible con la trama urbana existente, para facilitar su integración física.

En todos los casos se tenderá al racional aprovechamiento del terreno y a una optimización de su fraccionamiento, tendientes a reducir al máximo posible el porcentaje de calles e infraestructura.

El diseño del conjunto y de las redes de infraestructuras de distribución interna, deberá concordar con la delimitación de los sectores, para poder incorporar luego el mismo criterio a su conservación y mantenimiento por parte de los consorcistas.

- Índice de la superficie libre

La superficie libre mínima común y no edificada de los conjuntos habitacionales, será de 6 m²/hab. para viviendas individuales y 10 m²/hab. para viviendas colectivas.

Para los efectos del cálculo se considerarán:

4 habitantes para la vivienda de 2 dormitorios y 6 habitantes para la vivienda de 3 dormitorios. Esta superficie se computará excluyendo la propia de la parcela y estará destinada al espacio exterior previsto para los siguientes usos:

- 1) plazas, espacios verdes, parqueizados, recreativos y deportivos.
- 2) circulaciones peatonales internas de los bloques y áreas de estacionamiento.
- 3) áreas previstas para equipamiento comunitario incluyendo los espacios exteriores propios de los equipamientos.

- **Mensura con fraccionamiento:** Para todos los conjuntos habitacionales, el plano de mensura se deberá ejecutar una vez techadas las viviendas y deberá incluir, además de la subdivisión, las mejoras de las mismas y siempre que se indique expresamente en el Pliego de Condiciones Particulares o sea de exigencia municipal, las superficies de reserva de uso público o exclusivo destinadas a equipamiento comunitario, así como las circulaciones y estacionamientos, que deberán ser donados a la Municipalidad.

1.2.2.4 Infraestructura del conjunto y de conexión

Los conjuntos habitacionales deberán incluir obligatoriamente las redes de infraestructura interna básica y las respectivas conexiones a las redes externas existentes o contemplar sistema de saneamiento básico autónomo, si no existieran las anteriores en la localidad, para su normal funcionamiento, las que se ajustarán en ambos casos a las normas, reglamentos y especificaciones técnicas de los organismos prestatarios y/o fiscalizadores de los servicios, de jurisdicción nacional, provincial y/o municipal.

En cuanto a las obras de infraestructura de conexión o enlace a las redes troncales, deberán acotarse las mismas a lo estrictamente necesario, procurando utilizar terrenos que no demanden una inversión costosa para su habilitación y que por lo tanto ya cuenten con infraestructura disponible para su uso.

A los efectos de la disponibilidad de servicios, todas las ofertas deberán acompañar certificación de la autoridad competente que demuestra la capacidad o dotación suficiente para la provisión de

abastecimiento de la población a instalar en el conjunto, salvo en el caso de terrenos del Organismo Ejecutor, quien lo adjuntara al Pliego de Condiciones Particulares. En caso de no existir tal capacidad, se deberá requerir de los organismos correspondientes, la fijación de los requisitos técnicos para cumplir con la dotación suficiente del conjunto.

En caso de requerirse obras complementarias de viviendas e infraestructura y obras de nexo para el desarrollo del conjunto, se comprenderá a las mismas como parte integrante del paquete global de infraestructura a financiar.

1.2.2.4.1 Condiciones generales

- En términos generales, el diseño de las redes tenderá a considerarse como parte integradora de todo el proyecto y como tal es necesario plantearlo como el sistema ordenador del espacio y generador de la trama urbana que estructura el conjunto.
- El sistema de infraestructura procurará vincularse estrechamente con las densidades habitacionales a adoptar y con la optimización del diseño de las mismas, proyectando urbanizaciones que destinen la menor cantidad de superficie, previendo redes de servicios lo más concentrados posibles.

A los efectos de prever una adecuada programación de los procesos de obra y cumplir con los plazos de entrega establecidos en el Pliego de Condiciones Particulares, antes de la primera entrega parcial de vivienda, se exigirá la ejecución de la totalidad (100%) de las obras de conexiones de infraestructura a las redes troncales respectivas y de un avanzado estado de las obras de urbanización e infraestructura interna, principalmente de aquellas que impliquen movimientos de suelo e instalación subterránea. Estas últimas deberán estar completadas antes de ejecutarse el 50% acumulado de obra de las viviendas o en su defecto deberán ser programadas su terminación por etapas concordantes, con cada entrega parcial de viviendas estipuladas en el Pliego de Condiciones Particulares con la correspondiente habilitación de todos los servicios respectivos.

- En todos los casos los conjuntos deberán prever empalme directo al sistema vial existente.
- Para el dimensionamiento de las redes se tomarán en cuenta exclusivamente los requerimientos propios que demande el conjunto habitacional. No se financiarán instalaciones de ningún tipo que tengan el propósito de provisiones para futuras ampliaciones o servicios a otros usuarios.
- Las instalaciones de transformación o reservas de fluidos serán solamente para reserva del conjunto habitacional.

1.2.2.4.2 Redes de distribución de agua potable

Se ejecutarán siguiendo las consideraciones establecidas por la Dirección Provincial de Obras Sanitarias de Entre Ríos (D.P.O.S.E.R.), disposiciones o reglamentaciones vigentes de los Municipios, Junta de Gobierno o Cooperativa en donde se sitúe la obra, optando siempre en pos de mejorar la calidad de materiales o sistemas constructivos.

Se usarán tuberías y accesorios de PVC rígido para redes de agua potable, para soportar como mínimo presiones de trabajo de 6 kg/cm² (clase 6), en todo de acuerdo a las normas IRAM N° 13350/51/52/59. que establecen sus dimensiones, ensayos en general y de toxicidad respectivamente.

Cuando el Contratista deba contemplar el suministro de cañerías, tuberías y piezas especiales de hierro fundido, acero, material vítreo, hormigón simple, armado o pretensado, poli cloruro de vinilo (P.V.C.), poliéster reforzado con fibra de vidrio (P.R.F.V.) y polietileno de alta densidad (PEAD), su fabricación y recepción se ajustará a las especificaciones en fabricación y dimensiones según Normas IRAM, deberán poseer SELLO DE CALIDAD IRAM o el certificado de aprobación por lote de I R A M .

En el caso que las juntas a realizar sean con aros de goma, los mismos deben poseer SELLO DE CALIDAD IRAM o aprobación por lote por parte de IRAM, para agua p o t a b l e Norma IRAM 113.048 o 113.035, debiendo tener en relieve la inscripción "agua"

Las uniones se harán del tipo junta elástica con aro de goma que podrá ser integrado (tipo Rieber) o no. No se aceptarán uniones soldadas o pegadas.

Todas las piezas de conexión y piezas especiales serán de clase 10, es decir para una presión de trabajo de 10 kg/cm² y cumplirán la norma IRAM 13324 "Piezas de conexión de PVC para presión, medidas, métodos de ensayo y características"

En lo referente al manipuleo, carga y descarga, transporte, almacenamiento y estiaje, excavación de zanjas, preparación y tendido de cañerías, relleno de zanjas y métodos de ensayo de resistencia a la presión hidráulica se aplicará lo establecido por la Norma I R A M 13485.

Todas las cañerías y piezas especiales a instalar en zanjas deberán estar asentadas sobre una cama de arena fina de río limpia y compactada, totalmente libre de piedras u otros elementos que puedan dañar a los materiales instalados sobre la misma, de 0,10mts de espesor. Una vez colocado el caño y/o pieza especial sobre la base, se continuará el relleno de la zanja, en los laterales de los mismos, con la misma a r e n a perfectamente compactada hasta 0,10m por sobre el nivel de extradós. El precio de los mismos deberá ser incluido en el precio unitario de la cañería. La tapada mínima de las cañerías será la indicada en los planos. En todos aquellos sectores de tránsito vehicular, con tapadas de cañería inferiores a 1.20 m, el Contratista y de acuerdo a lo convenido con la inspección, deberá protegerla con una losa de hormigón H20 de 0,12 m de espesor con malla sima Q 92 hasta 0,20 más a cada lado de la zanja, esté o no la misma indicada en los planos. Antes de su ejecución el Contratista deberá presentar a la Inspección para su

aprobación, los cálculos estructurales y planos de detalle de la misma. El costo de dicha losa se considerará incluido en el ítem correspondiente a la provisión y colocación de la cañería. No admitiéndose reclamo por pago adicional por la provisión de los materiales y la construcción de la misma. -

Todas las cañerías de P.V.C. Clase 6 se instalarán con una tapada mínima de 1,20 metros, respetando siempre las especificaciones del presente pliego. -

Toda especificación que no esté indicada en el presente pliego y que sea necesario ejecutar en obra, deberá seguir los lineamientos de D.P.O.S.E.R., el respectivo Municipio o Junta de Gobierno, y cumpliendo, en todos los casos, con el que posea mayor nivel de exigencia. - Válvulas y accesorios. -

Su fabricación y recepción en obra se ajustará a las Normas IRAM correspondientes a cada una de ellas.

Anclaje

Como consecuencia de la presión del fluido en las tuberías, se deberán ejecutar anclajes en los cambios de dirección a fin de evitar el desenchufado de las uniones para lo cual se ejecutarán dados de hormigón, previéndose entre el hormigón y el accesorio de plástico, una protección de fieltro o película de polietileno.

Los anclajes de hormigón se ubicarán en los codos y curvas de 30° a 90°, térs de 90° y tapas terminales siendo sus dimensiones mínimas serán 0,40 x 0,60 x 0,30.

Para los ramales ejecutados con cruces (te doble) o con dos piezas te, y las reducciones no se ejecutarán anclajes de hormigón debiéndose compactar más material de relleno.

Pruebas y verificación de las instalaciones.

Una vez instalada la cañería en su posición definitiva y, construidas las conexiones domiciliarias, colocadas las válvulas y piezas especiales, se deberá solicitar a la inspección, y en conjunto con la inspección de Obras Sanitarias del Municipio, Junta de Gobierno o Cooperativa, se proceda a realizar la prueba hidráulica. La misma se deberá realizar a zanja abierta y luego tapada llenándola con agua eliminando todo el aire comprimido, se deberán tapar los dos extremos de la cañería, y la presión de prueba será 1,5 veces la presión nominal del caño. Una vez alcanzada la presión de prueba, mediante la utilización de equipos de bombeo apropiados, se cerrará la válvula por donde se le inyecta el agua y se suspenderá el bombeo, debiéndose mantener la presión constante en la cañería bajo estas condiciones durante media hora con el objeto de comprobar la estanqueidad de las juntas y descubrir las fallas de los caños, y una vez que arroje resultado satisfactorio se procederá a comenzar el tapado de la zanja manteniendo la presión. Se proseguirá la prueba manteniendo la cañería cargada durante un total de 12

Hrs. y se procederá a medir las pérdidas por absorción, promedio por hora, durante una hora. Para materiales de PVC, PEAD y PRFV, no se admitirán pérdidas de agua por absorción.

Una vez aprobada la prueba hidráulica a zanja abierta se mantendrá la cañería llena con la presión de prueba, procediéndose a iniciar el relleno de la zanja y cuando se complete el 50% de la misma, con un mínimo de 0,80m sobre el extradós de la cañería, se detendrán los trabajos por media hora y se verificará durante este período que la cañería se mantenga en las condiciones hidráulicas previas al inicio de la tapada y si esta verificación resulta satisfactoria se dará por aprobada la prueba hidráulica del tramo

Para verificar el correcto funcionamiento de los manómetros la Inspección podrá ordenar que los mismos sean calibrados en un taller especializado por cuenta y cargo del Contratista. La longitud máxima de los tramos a probar será de 300 m.

Si las pérdidas admisibles fueran sobrepasadas, el Contratista subsanará las deficiencias y se repetirán las pruebas las veces que sea necesario hasta alcanzar los límites establecidos.

1.2.2.4.3 Red de colectores

Se ejecutarán siguiendo las consideraciones establecidas por la Dirección Provincial de Obras Sanitarias de Entre Ríos (D.P.O.S.E.R.), disposiciones o reglamentaciones vigentes de los Municipios, Junta de Gobierno o Cooperativa en donde se sitúe la obra, optando siempre en los de mejorar la calidad de materiales o sistemas constructivos. Se utilizarán caños y piezas especiales de PVC (para Redes externas de cloaca), con juntas de aro de goma sintética, de marcas reconocidas y cumpliendo con las normas IRAM^o 13.325/26/31, 13.350 y 113.047 "Tubos de poli (cloruro de vinilo) no plastificado para ventilación, desagües cloacales y pluviales" y "Aros, arandelas y planchas de caucho sintético, tipo cloropreno, para juntas de cañerías).

Cuando el Contratista deba contemplar el suministro de cañerías, tuberías y piezas especiales de hierro fundido, acero, material vítreo, hormigón simple, armado o pretensado, asbestos cemento, policloruro de vinilo (P.V.C.), poliéster reforzado con fibra de vidrio (P.R.F.V.) y polietileno de alta densidad (PEAD), su fabricación y recepción se ajustará a las especificaciones en fabricación y dimensiones según Normas IRAM, deberán poseer SELLO DE CALIDAD IRAM o el certificado de aprobación por lote de IRAM

En el caso que las juntas a realizar sean con aros de goma, los mismos deben poseer SELLO DE CALIDAD IRAM o aprobación por lote por parte de IRAM, para conducir líquidos cloacales de acuerdo a la **Norma IRAM 113.047 O 113.035**, debiendo tener en relieve la inscripción "cloaca" .

Los caños tendrán el diámetro indicado en los planos de proyecto, y el espesor de la Norma IRAM 13350, serán provistos en forma completa con los aros de goma y todas las piezas especiales y accesorios, como fueran requeridos en las documentación escontractuales. -

Los caños serán de rigidez nominal SN 8 de pared compacta como mínimo. Todas las juntas de los caños de PVC enterrados serán espiga y enchufe.

Los aros de goma responderán a las Normas IRAM 113035 o ISO 4633. Las conexiones se harán a espiga y enchufe con unión deslizante mediante aro de goma, aptas para la conducción de líquidos cloacales, con SELLO DE CALIDAD IRAM

Para fijar las cañerías a las bocas de registro se utilizarán manguitos de empotramiento de PVC, los que serán amurados a las paredes de hormigón de las mismas, y tendrán un aro de goma de idénticas prestaciones que el de la tubería a.

Las piezas especiales de PVC serán tipo R.C.P. Las curvas serán M-H, mientras que los ramales serán H-H-H con junta mediante unión deslizante (UD) en sus tres extremos. Deberán ser fabricados de acuerdo a la Norma IRAM N° 13.331 1ra. y 2da. parte y los aros de goma poseer SELLO DE CALIDAD IRAM conforme a la norma N° 113.047 o 113.035. Las curvas serán del tipo largas no admitiéndose las cortas (codos)

Toda especificación que no esté indicada en el presente pliego y que sea necesario ejecutar en obra, deberá seguir los lineamientos de D.P.O.S.E.R., el respectivo Municipio o Junta de Gobierno, y cumpliendo, en todos los casos, con el que posea mayor nivel de exigencia. -

Válvulas y accesorios. -

Su fabricación y recepción en obra se ajustará a las Normas IRAM correspondientes a cada una de ellas.

Pruebas y verificación de las instalaciones.

Una vez instalada la cañería en su posición definitiva y, construidas las conexiones domiciliarias, colocadas las válvulas y piezas especiales, se deberá solicitar a la inspección, y en conjunto con la inspección de Obras Sanitarias del Municipio, Junta de Gobierno o Cooperativa, se proceda a realizar la prueba hidráulica La misma se realizará a zanja abierta llenándola con agua, manteniéndose a la presión de 2m.c.a. durante media hora con el objeto de comprobar la estanqueidad de las juntas y descubrir las fallas de los caños.

Si alguna junta o caño acusara exudaciones o pérdidas se procederá a su reparación, previa descarga de la cañería. Una vez terminada las reparaciones se repetirán las pruebas las veces que sean necesarias hasta obtener un resultado satisfactorio. -

Una vez comprobada la ausencia de fallas, se proseguirá la prueba manteniendo la cañería cargada durante un total de 12 Hrs. y se procederá a medir las pérdidas por absorción, promedio por hora, durante una hora.

Para PVC, PEAD y PRFV, no se admitirán pérdidas de agua por absorción.

Una vez aprobada la prueba hidráulica a zanja abierta se mantendrá la cañería llena con la presión de prueba, procediéndose a iniciar el relleno de la zanja y cuando se complete el 50% de la misma, con un mínimo de 0,80m sobre el extradós de la cañería, se detendrán los trabajos por media hora y se verificará durante este período que la cañería se mantenga en las condiciones hidráulicas previas al inicio de la tapada y si esta verificación resulta satisfactoria se dará por aprobada la prueba hidráulica del tramo.

Bocas de Registro

Las bocas de registro se construirían en hormigón simple con marcos y tapas de hierro fundido (según plano Tipo de OSN N° 29920-E), debiendo colocarse en los inicios de cada tramo la tapa reja para facilitar la ventilación y el resto irán las tapas llenas.

Para la construcción de las bocas de registro se utilizará hormigón H 25.

EL FONDO Y CUERPO DE LAS BOCAS DE REGISTRO SERÁN CONSTRUIDOS CON HORMIGÓN COLADO EN EL LUGAR DE UBICACIÓN DEFINITIVA DE LAS MISMAS.

A las bocas de registro cuyo cuerpo supere los 6,00m de profundidad, se le colocará en el fuste una armadura de refuerzo en cuadrícula, según la directriz y generatriz de 8mm de diámetro y una separación de 0,20m.-

Para las bocas cuya excavación supere los 2,50m de profundidad obligatoriamente se debe utilizar molde exterior para la construcción del cuerpo, no permitiéndose para estos casos que se utilice el terreno como encofrado exterior. Para las bocas cuya excavación tenga una profundidad menor a 2,50m se deberá también utilizar encofrado exterior, excepto que la Inspección, por escrito, en virtud de las características del terreno, y si el plan de Higiene y Seguridad de la obra no indica lo contrario, autorice utilizar el terreno como encofrado.

En lo posible el fuste de la boca de registro será construido en una sola colada de hormigón y si resultara necesario ejecutarlo en dos o más tramos, a los efectos de lograr una correcta continuidad entre estos tramos, se utilizarán ocho (8) hierros de construcción \varnothing 10mm que se distribuirán uniformemente en el diámetro del eje del cuerpo, de una longitud de 1,00m cada uno, debiendo quedar amurado en el hormigón de cada etapa a 0,50m. Estos hierros no serán necesarios en los cuerpos de las bocas de más de 6,00m de profundidad.

Se construirán en los lugares que indiquen los planos de proyecto y de acuerdo a instrucciones que al respecto pudiera impartir la Inspección. LAS MODIFICACIONES CON RESPECTO A LOS PLANOS DE PROYECTO, NO DARÁN LUGAR A RECLAMOS DEL CONTRATISTA.

Las superficies del cuerpo, tanto interior como exterior, deberán quedar lisas, sin huecos ni protuberancias o fallas. Las deficiencias que se notaren deberá subsanarlas el Contratista por su cuenta y cargo y a satisfacción de la Inspección, la que podrá exigir la ejecución de un revoque de mortero 1:2 (cemento – arena) en el 100% de la superficie del cuerpo, que se considerará incluido en los Precios Unitarios. Cuando el sector con deficiencias supere el 30% de un tramo del cuerpo, el mismo deberá ser demolido y reconstruido, sin permitirse en este caso la reparación.

La losa de fondo incluirá la construcción del cojinete con hormigón H 25.

Si la losa superior de H^oA^o es construida premoldeada, al colocarse sobre el cuerpo debe quedar asentada en todo su perímetro sobre un mortero 1:3 (cemento – arena) y luego se revocará, interior y exteriormente, la unión losa de techo –cuerpo con el mismo mortero, de tal manera de garantizar que la unión en cuestión sea totalmente estanca y no se producirá a través de la misma el ingreso de agua y/o barro.

La longitud del cuerpo de las bocas de registro será la que resulte de la diferencia entre el nivel inferior de la losa de techo de H^oA^o y el nivel superior de la losa de fondo (punto más bajo del cojinete).

Las cañerías de PVC serán amuradas en el hormigón del cuerpo mediante la utilización de manguitos de empotramiento de PVC con aros de goma.

Las bocas de registro en su totalidad estarán provistas de Marco y Tapa de Fundición aptas para calzadas o veredas, según corresponda de acuerdo a la ubicación de las mismas en el terreno.

La medición y certificación de las bocas de registro se realizará cuando las mismas estén terminadas en el 100% y aprobadas por la Inspección, incluyendo su precio unitario la totalidad de los materiales y mano de obra para que las mismas queden de acuerdo a las especificaciones del presente pliego y aptas para el fin que son construidas. -

A efectos de proyectar el tendido de la red y su vínculo con el sistema existente deberá considerarse el trazado que se adjunta como Anexo. -

1.2.2.4.4 Red de energía eléctrica y alumbrado público.

La red de energía de Baja Tensión será Aérea, de conductores preensamblados fijados con morsetería aislada de manera de conservar doble aislación.

Los vanos no deberán superar los 30 metros.

Los soportes serán de 8 metros como mínimo, admitiéndose los postes de madera simplemente enterrados solo para suspensiones. Los terminales, retenciones y angulares serán de hormigón pretensado

con fundación de hormigón simple. Se prohíben expresamente los soportes reforzados con puntales, contrapostes o riendas.

La iluminación tendrá en el centro de calzada 15 lux de promedio y se utilizarán Artefactos para Alumbrado Público Marca Siemens Modelo 5NA 576 (Línea Económica) o similar, con lámpara de Vapor de Sodio de alta presión de 100 W., equipo auxiliar completo, montado en columna tubular de acero de 7.80 metros de altura total, puesta a tierra mediante jabalina de Cu con núcleo de acero de 9.00mm de diámetro y 1.50 mts. de largo.

El sistema de alimentación se hará: o directa e individualmente desde red y el sistema de encendido será por fotocélula individual para cada artefacto, o por línea de alumbrado con tablero general de comando y protección.

1.2.2.4.5 Red vehicular y peatonal

Tras la apertura y nivelación de las calles, en los anchos de calzadas proyectadas, estas serán abovedadas para escurrir el agua de lluvia hacia el cordón cuneta, o alternativamente a cuneta a cielo abierto cuya ejecución y continuidad quedara supeditada a las condiciones del entorno urbanizado, debiendo garantizar un adecuado empalme con lo existente (continuidad de las trazas y niveles) y el correcto escurrimiento de los desagües pluviales. Se compactará el terreno natural y se hará una subbase de brosa de 10 cm de espesor adecuadamente trabajada y compactada de la calle (suelo núcleo hasta una profundidad mínima de 20 cm) y sobre el mismo se distribuirá y compactará una capa de rodamiento de ripio arcilloso, suelo calcáreo, tosca, conchilla o el material similar que más abunde en la zona, de diez (10) cm de espesor final, una vez compactado y perfilado.

Para completar con los trabajos de la Trama Vial mínima y garantizar la transitabilidad permanente, se deberá prever la ejecución de Badenes de HºAº (ancho mínimo 1,20 m) en las bocacalles, y evitar el corte de tránsito en días de lluvia.

Dichos trabajos deberán contar con aprobación del Municipio o Junta de Gobierno que se harán cargo del mantenimiento, como así también con la certificación de la Inspección. -

Los senderos y/o veredas se realizarán en un ancho de 1,00 m. sobre un contrapiso de 0,10 m de espesor u hormigonados "in situ" con junta cada uno 1,20 m en hormigón de cemento y piedra y de 0,10 m. de espesor.

Para el diseño y niveles de las veredas reglamentarias municipales se tendrán en cuenta los niveles de calles, la diferencia de nivel entre vereda y eje de calzada no deberá ser superior a los 30 cm, por lo que acompañarán las pendientes de éstas sin que se produzcan quiebres o saltos distintos a los de la calzada y a su vez no quedar por encima de los niveles de los lotes o terrazas de las viviendas.

1.2.2.5. Áreas de equipamiento comunitario

Los Pliegos de Condiciones Particulares indicarán los tipos de equipamiento comunitario, sus niveles, superficie, programas y demás condiciones, cuando el terreno sea del Organismo Ejecutor en los demás casos se considerará lo siguiente:

En caso de ser necesario por insuficiencia del equipamiento disponible para atender las demandas de la población a instalar, los proyectos deberán prever áreas para la cobertura del equipamiento comunitario, dentro de los conjuntos habitacionales las que estarán contenidas dentro de lo especificado en el punto 1.2.2.3., como índice de superficie libre. En función de estos requisitos es conveniente evaluar previamente, las condiciones de equipamiento existentes en el entorno inmediato al conjunto, tratando de seleccionar terrenos que posean un mejor servicio disponible en equipamiento urbano y que no requieran por lo tanto de su construcción.

Será conveniente organizar estas áreas en la retícula espacial de la trama urbana propuesta y procurar una zonificación relevante y a la vez equidistante respecto al conjunto.

Los niveles de equipamiento responderán a los requerimientos establecidos por los organismos responsables a nivel provincial, de no existir estos serán definidos por el Organismo Ejecutor y la Municipalidad correspondiente, los que fijarán, asimismo, el programa y la superficie a construir para los equipamientos respectivos. En todos los casos, los proyectos deberán ser acompañados de la certificación correspondiente de los organismos competentes de la jurisdicción.

Asimismo, será conveniente prever dentro del tratamiento del conjunto, la construcción de obras menores como zonas verdes, áreas recreativas y lugares de reunión, que ofrezcan espacios comunes adecuadamente tratados y con un apropiado sentido del uso comunitario. Dichas obras complementarias se considerarán comprendidas dentro de los precios máximos de la licitación.

1.3 Normas de diseño de la vivienda

1.3.1 Recomendaciones generales

La unidad habitacional responderá a los requerimientos funcional-espacial, definidos para cada condición tipológica y su diseño comprenderá la conformación de la célula o módulo inicial a construir, más el estudio de su futuro crecimiento, cuando se trate de alternativa individual o colectiva, con uso exclusivo de una porción de terreno. La solución arquitectónica de la vivienda, deberá considerar su evolución en el tiempo, previendo la progresividad constructiva de la célula, de tal forma que su resolución constituya una vivienda terminada, con los espacios y actividades que se contemplen cuando se prevea ampliación, como con el mejoramiento y/o terminación que se produzca posteriormente en la misma.

La vivienda prevista de desarrollo en etapas, se define en su primera fase como evolutiva y adaptable a las diferentes condiciones poblacionales, e incluirá fundamentalmente los rubros de construcción como: estructura, muros de cerramiento, techo, piso, aberturas, núcleo húmedo, instalaciones y un nivel mínimo de terminaciones. Estas últimas se plantean como económicamente graduales y previsibles de ser ejecutadas según las alternativas tipológicas que se generen por categorías y costos, posibles algunas de ellas de ser incluidas en la primera etapa y otras para ser realizadas en la segunda etapa a cargo del usuario, lo mismo que la prevista ampliación, cuando corresponda.

Para ello, la vivienda considerará ofrecer un desarrollo habitacional progresivo, contemplando la amplitud morfológica, con la riqueza y variedad que el tema merece como cobijo de la familia. Asimismo, procurará responder a las condiciones ambientales, sociales, culturales y técnico-constructiva regionales y/o locales, adecuando convenientemente las alternativas tipológicas, determinadas en 1.3.2., a esas características.

A los efectos de alentar la participación del usuario en el completamiento de la vivienda y facilitar su ejecución, será recomendable que el proyecto haga comprensible las leyes constructivas y contemple con procedimientos sencillos y prácticos la manera de ampliar, transformar y/o terminar la vivienda.

En líneas generales las variables de diseño se encuentran acotadas por las necesidades que surgen de las funciones a albergar y de determinado estándar habitacional progresivo, (en condiciones aptas de habitabilidad, seguridad y durabilidad), comprendiendo el potencial de uso de los espacios habitables con criterios de flexibilidad y crecimiento.

En este sentido los espacios se definirán a partir de:

- a) Las funciones o actividad que deben albergar.
- b) El equipamiento necesario para desarrollar tales funciones y su ubicación en el espacio.
- c) Los tamaños usuales de los objetos (o equipamiento) y las relaciones antropométricas que surjan de su uso.
- d) Su posición con relación a los otros objetos y componentes de la vivienda.
- e) La distribución de las áreas de uso de acuerdo a las relaciones funcionales que integran el módulo inicial y de igual forma respecto a la vivienda terminada.

1.3.2 Acondicionamiento espacial y tipos de vivienda

Los requisitos mínimos que se indican en los cuadros siguientes, serán de cumplimiento obligatorio. Las viviendas solo podrán ser en régimen de propiedad individual o colectivo (Régimen de subdivisión en

Propiedad Horizontal), con alturas variables que abarquen, desde una sola planta (P.B.) hasta cuatro plantas (P.B. y tres pisos altos).

1.3.3 Disposiciones complementarias

1.3.3.1 Para todas las viviendas de régimen individual y colectivas con terrenos de uso exclusivo, deberá considerarse obligatoria la ampliación de la misma, como mínimo a un dormitorio más, bajo el concepto de vivienda evolutiva, que provea en su diseño y construcción la respectiva variable con procedimientos sencillos. En cuanto a las viviendas de régimen colectivos mencionadas, esta condición deberá considerarse de modo que no genere inconvenientes de ningún tipo en el régimen de propiedad horizontal.

1.3.3.2 Los diversos espacios que integran el módulo inicial deberán estar organizados entre sí y agrupados de tal manera que los crecimientos de las etapas posteriores no impliquen demoliciones de muros, transformaciones de techos, modificaciones estructurales y no requiera el uso de maquinaria o equipo especializado.

1.3.3.3 Solamente se exigirá como obligatorio el cerramiento total de un dormitorio en las viviendas 2 dormitorios, de dos en las viviendas 3 dormitorios, y del baño en todos los casos, como espacios conformados, aceptándose integrar espacialmente el resto de los ambientes, dejando uno de los lados sin cerrar. Sin embargo, para todos los espacios aún los no conformados, deberán considerarse con los requerimientos especiales establecidos en los cuadros de acondicionamiento espacial respectivo y asegurando al subdividirse la ventilación e iluminación de los respectivos espacios. Deberá preverse en el diseño la colocación futura del tabique interior, preferentemente de tipo liviano y de montaje en seco.

1.3.3.4 La altura mínima libre para los locales será de 2,60mts medida en forma perpendicular al piso, para el caso de techos inclinados.

1.3.3.5 Las viviendas deben considerar un espacio para guardado en relación uno por cada dormitorio, el que deberá preverse dentro de ellos o en pasillo adyacentes, sin que perturbe otras funciones.

1.3.3.6 Las áreas de circulación se procurarán que sean mínimas y que no interfieran con las áreas de uso, para obtener un óptimo aprovechamiento del espacio.

1.3.3.7 En caso de requerirse escaleras interiores, se descontará la superficie correspondiente al hueco o vacío por una sola vez.

Estas deberán tener una huella mínima de 0,25 m., medida en planta y en el eje y una contra huella máxima de 0,20 m., debiendo prever pasamanos en sus lados libres, en toda su longitud.

1.3.3.8 El diseño de la vivienda deberá proponer el acceso convenientemente localizado de acuerdo a su organización interna y teniendo en cuenta el crecimiento de su módulo inicial. En el módulo inicial de viviendas individuales y colectivas con uso exclusivo de terreno como mínimo se preverá una salida obligatoria al exterior que no sea la puerta principal.

1.3.3.9 En viviendas colectivas en que no se prevea el uso exclusivo de una porción del terreno común deberá incluirse el espacio lavadero-tendedero para cada vivienda, incrementándose 2 m². la superficie útil total; asimismo las superficies comunes no superarán el 12% de la superficie cubierta total.

1.3.3.10 En viviendas, individuales y colectivas con uso exclusivo de terreno el espacio lavadero podrá estar ubicado en el exterior y sin techar.

1.3.3.11 Todos los locales deberán cumplir con los coeficientes de iluminación y ventilación que establezca cada jurisdicción de acuerdo a las características climáticas regionales y/o locales.

1.3.3.12 En caso de ubicar la cocina integrada al estar comedor, ésta deberá poseer una ventana independiente que prevea los requerimientos de iluminación y ventilación exigidos por reglamentación.

1.4 Normas de construcción

1.4.1 Recomendaciones generales

A los efectos de observar estrictamente las condiciones mínimas que la técnica aconseje en cuanto a seguridad, habitabilidad y durabilidad de las viviendas, se indican seguidamente el Pliego de Especificaciones Técnicas Generales que servirán a su objetivo.

En este sentido es recomendable contemplar como parte de las propuestas constructivas, la complementariedad y amplitud de los sistemas constructivos, con soluciones tecnológicas que posibiliten al usuario desarrollar un crecimiento planificado e integrado de la vivienda, con procedimientos accesibles y de fácil ejecución, sin alterar mayormente lo ya construido.

En términos generales, los proyectos tratarán de poner especial énfasis en la adecuación de materiales, técnicas, procedimientos y desarrollo de sistemas constructivos, que incidan en la reducción de tiempos y costos y en el aumento de la calidad y eficiencia productiva. Para ello, procurarán proponer que la solución constructiva contemple:

- a) Correspondencia con los requisitos funcionales (organización interna de los espacios) y futuro crecimiento, tomando en cuenta las dimensiones (en planta y elevación) y su resolución estructural.
- b) Correspondencia con los requerimientos ambientales y expresivos de la vivienda.

- c) Asegurar el crecimiento y terminación del módulo inicial, mediante técnicas de construcción o montaje que en lo posible no requieran mano de obra calificada o equipo sofisticado.
- d) Utilización de materiales y componentes que en lo posible respondan a un criterio de modulación y estandarización, permitiendo integrarse en coordinación constructiva y de fácil ensamblaje.
- e) Uso de materiales y componentes, siempre y cuando exista factibilidad de origen regional.
- f) Flexibilidad y amplitud para permitir el uso de materiales y componentes disponibles en el mercado regional para el crecimiento, mejoramiento y/o mantenimiento de los elementos constructivos de la vivienda.
- g) Correspondencia con el sistema de instalaciones de manera de lograr la máxima concentración, el fácil mantenimiento y reparación y el menor consumo energético.
- h) Proporcionar condiciones adecuadas de calidad ambiental al interior de la vivienda, de acuerdo a variables regionales y/o locales.
- i) Aplicación de metodologías de programación y procedimientos constructivos que acompañan procesos productivos, que permitan reducir tiempos de construcción.

1.4.2 Normativa técnica

Desde el punto de vista normativo, será de aplicación la reglamentación legal vigente para la República Argentina, establecido en los Reglamentos CIRSOC e IMPRES - CIRSOC 2005, aprobadas por Resolución N° 247/2012 de la Secretaría de Obras Públicas de la Nación, también adoptadas por la Provincia de Entre Ríos a través de la Resolución N° 734/14 M.P.I.yS. para el proyecto y construcción de toda obra pública de carácter provincial cualquiera sea su forma de contratación y de ejecución además reglamentos provinciales, municipales, y de los Organismos Jurisdiccionales, cuando correspondan, el Pliego de Condiciones Técnicas Particulares, y las presentes normas técnicas que tendrán prelación sobre todas las anteriores.

1.4.3 Especificaciones por rubro de obra

1.4.3.1 Preparación del terreno

El terreno se nivelará en forma tal que la construcción quede sobreelevada 0,15 m. del nivel vereda dado por el municipio o la cota inundable. De no existir éstas, la cota de piso terminado deberá encontrarse a 0,25 m. como mínimo sobre la del terreno natural o de la que se tenga alguna referencia objetiva por alguna inundación anterior, a menos que el terreno este comprendido dentro de las áreas protegidas, por los planes de defensa.

1.4.3.2 Fundaciones

El tipo de fundación a adoptar, en especial, tratándose de unidades de viviendas desarrolladas en más de una planta, dependerá de las características del terreno y será consecuencia del diseño y cálculo estructural respectivo.

1.4.3.3 aislación hidrófuga horizontal

En todos los casos, la primera capa aisladora en mamposterías deberá quedar debajo del contrapiso y la segunda a nivel de piso terminado. Para los tipos de fundación descriptos en 1.4.3.2. **para viviendas en planta baja, tendrá las siguientes características:**

Para zapatas corridas y pilotines de hormigón. Se ejecutarán dos (2) capas aisladoras horizontales unidas verticalmente, de concreto 1:3 (cemento arena), con un kg. de hidrófugo cada 10 lts. de agua.

1.4.3.4. Estructura independiente

Para el cálculo, diseño y ejecución de la estructura independiente, (cuando ésta sea prevista) deberá tenerse en especial consideración los siguientes reglamentos:

Reglamentos CIRSOC e IMPRES - CIRSOC 2005

En relación con las cargas:

CIRSOC 101-2005 Cargas Permanentes y Sobrecargas Mínimas de Diseño para Edificios y otras Estructuras

CIRSOC 102-2005 Acción del Viento sobre las Construcciones

CIRSOC 104-2005 Acción de la Nieve y del Hielo sobre las Construcciones CIRSOC 108-2007

Cargas de Diseño para las Estructuras durante su Construcción En relación con el diseño, el cálculo y la ejecución.

b.1.) Hormigón.

CIRSOC 201-2005 Reglamento Argentino de Estructuras de Hormigón

b.2.) Acero.

CIRSOC 301-2005 Estructuras de Acero para Edificios

CIRSOC 302-2005 Elementos Estructurales de Tubos de Acero para Edificios

CIRSOC 303-2009 Elementos Estructurales de Acero de Sección Abierta Conformados en frío y sus Comentarios

CIRSOC 304-2007 Soldadura de Estructuras de Acero

CIRSOC 305-2007 Recomendación para Uniones estructurales con Bulones de Alta Resistencia CIRSOC 308-2007 Estructuras Livianas para Edificios con Barras de Acero de Sección Circular b.3.) Madera

Reglamento CIRSOC 601 Reglamento argentino de Estructuras de Madera (pdf) y suplementos de actualización

Reglamento de construcciones en madera de la S.V.O.A. y normas IRAM sobre maderas y tratamientos.

b.4.) Mampostería

CIRSOC 501-2007 Reglamento Argentino de Estructuras de Mampostería

CIRSOC 501-E-2007 Reglamento Empírico para Construcciones de Mampostería de Bajo Compromiso Estructural

3.4.3.4.1. Estructura de Hormigón Armado: Las estructuras deberán ser ejecutadas siguiendo los lineamientos generales descritos en los planos respectivos respetando su dimensionamiento como secciones mínimas.

El contratista proveerá hormigón fresco que cumpla con las siguientes condiciones: Resistencia especificada mínima a la compresión (a los 28 días): $f'c = 20$ MPa.

Cabe destacar que todo ensayo realizado antes de los 28 días, es admisible solamente como preliminar, debiéndose ensayar probetas del mismo pastón a los 28 días.

La empresa deberá suministrar hormigón fresco en forma continua según las necesidades de la colada que se esté llevando a cabo. Este hormigón deberá ser colocado en los moldes según normas vigentes.

El hormigón suministrado por la empresa debe cumplir, en cada etapa de su preparación y hasta la puesta en moldes, con **las normativas vigentes en el Reglamento CIRSOC 201 / 2005 y normas IRAM correspondientes**. Esto es: elección y composición granulométrica de los agregados, tipo de cemento portland a utilizar, dosificaciones, amasado, transporte y bombeo. La mezcla de hormigón debe ser diseñada y producida para permitir un flujo y llenado fácil de los moldes.

En cada etapa de hormigonado la Inspección podrá detallar y exigir las distintas características que hacen a la trabajabilidad del hormigón fresco, como ser: tamaño máximo de los agregados gruesos y asentamiento.

Si el hormigón fuera elaborado con hormigonera mecánica dosificando sus componentes, se dará a la mezcla la plasticidad conveniente según el tipo de estructura y cantidad de armaduras, para que envuelva completamente las armaduras metálicas, sin exceso de agua.

La elaboración del hormigón se hará con personal competente y el tiempo de mezclado no será en ningún caso inferior a los 3 minutos. Se verterá en forma inmediata a la terminación del amasado y en ningún caso se dejará transcurrir más de 30 minutos en caso de utilizarse medios corrientes de transporte o 90 minutos cuando se utilicen camiones mezcladores.

En los casos de emplear hormigones elaborados fuera de la obra se deberán seguir prescripciones equivalentes a las anteriores y las indicaciones que al efecto imparta la Inspección.

En el momento de su colocación, la temperatura del hormigón no deberá superar los 30°C. Para el caso de bajas temperaturas del ambiente, esa temperatura no podrá ser inferior a los 5 °C.

El hormigón que acuse un principio de fraguado no podrá ser volcado en el encofrado y será rechazado para su utilización. En ningún caso será permitido el agregado de agua para ablandarlo o mejorar su plasticidad.

La consistencia del hormigón podrá ser controlada a través de la inspección mediante un Cono de Abrams a suministrar por el Contratista. El valor de asentamiento estará entre 5 y 10 cm según sea la estructura a hormigonar.

Con temperaturas de 0°C o inferiores no será permitido el hormigonado.

Cuando la temperatura media diaria sea inferior a 5°C y no llegue a 0°C, se tomarán precauciones adecuadas a fin de asegurar que durante las primeras 24 horas posteriores al hormigonado se evite la posibilidad de congelamiento.

En casos en que la temperatura media diaria supere los 25 a 28°C, se deberán tomar los recaudos correspondientes para evitar que el hormigón sea vertido a una temperatura superior a los 30°C.

Para el caso de hormigonado a ser efectuado en época estival, se tomarán recaudos para evitar el resecamiento superficial por evaporación, mediante el uso de aspersores de riego o métodos equivalentes.

3.4.3.4.2 Estructuras Metálicas: Todas las estructuras metálicas responderán a los detalles y especificaciones contenidas en las cláusulas técnicas particulares y lo que indiquen los planos respectivos. Todo aquello que no se encuentre expresado en dicha documentación, se irá seguir los lineamientos indicados por los reglamentos respectivos y por las "reglas del buen arte". Las estructuras metálicas

deberán responder en un todo a lo estipulado en los reglamentos enunciados anteriormente CIRSOC, que se encuentran en plena vigencia en la Provincia a través de la Resolución N° 734/14 MPlyS.

Los trabajos aquí especificados incluirán, en general, todos los materiales, herramientas, equipos, transporte y mano de obra necesarios para la ejecución de las estructuras metálicas de las obras, incluyendo las mismas estructuras, los elementos de anclaje y vinculación y las soldaduras.

Se respetará en forma estricta el diseño estructural y los modos de sujeción indicados en los planos, y en las instrucciones recibidas de la inspección. Bajo ningún motivo se admitirán reducciones en las medidas de los elementos resistentes.

Todos los trabajos de la estructura metálica, deberán tener la aprobación de la Inspección; y deberán ajustarse a las órdenes impartidas en todo a lo referente a la ejecución, uso y calidad de los materiales.

Los materiales se almacenarán en la obra en lugares secos y protegidos. Se deberán proteger del óxido y otros daños. Los materiales dañados serán retirados y reemplazados por otros al exclusivo cargo del Contratista y deberán cumplir con la calidad mínima establecida por normas CIRSOC e IRAM correspondientes.

Serán de marcas reconocidas, que tengan certificaciones nacionales de organismos distinguidos de acuerdo a Normas.

El acero para las estructuras metálicas, especialmente las livianas, ha de estar suficientemente protegido de la corrosión durante el almacenaje y la elaboración

Ha de ponerse especial cuidado en la protección de aquellos elementos que no sean accesibles durante la vida útil estructural.

Todo elemento terminado, inspeccionado y que fuera aceptado en obra, no exime al Contratista de su obligación de reemplazar o corregir cualquier material o trabajo defectuoso de dimensiones erróneas o mal hecho, aun cuando se advirtiera después de la inspección. En todos los casos la Contratista será responsable y quedará a su exclusivo cargo la reconstrucción de los trabajos que fueran rechazados por no cumplir los requisitos anteriores.

Se debe evitar el contacto de elementos metálicos con materiales de yeso o que tengan cloruro de magnesio.

Como protección, sobre todas las estructuras metálicas se efectuará un cepillado prolijo, si correspondiera a criterio de la Inspección. Se efectuará un desengrasado y desoxidado a fondo, cuando fuera menester, mediante la aplicación de solventes o de otras técnicas de reconocida eficacia. Antes de pintar se eliminarán los restos de polvillo, debiendo estar las piezas completamente secas.

Si se utiliza el tipo Esmalte Sintético Convertidor Anti óxido 3 en 1 se darán como mínimo dos manos con color a definir por la inspección, siempre que sea a su satisfacción. En caso de emplear Esmalte Anticorrosivo Rojo al Cromato de Zinc también se darán como mínimo dos manos.

La terminación de las estructuras que quedaran a la vista se hará mediante dos manos de Esmalte Sintético Brillante como mínimo, de color a definir por la Inspección. En todos los casos se dejará secar completamente la mano anterior antes de aplicar la siguiente, con el intervalo mínimo de 8 (ocho) horas.

1.4.3.5 Cerramientos verticales y horizontales.

Cuando los muros sean de mampostería deberán observarse los reglamentos mencionados anteriormente para este rubro y también los correspondientes a "Mampostería Portante Cerámica" o de "Bloques de hormigón" de la S.V.O.A., según corresponda.

Las paredes y tabiques de mampostería se ejecutarán en los lugares indicados en los planos, de acuerdo a las reglas del arte sin alabeos ni resaltados que excedan las tolerancias de las medidas de los ladrillos. Los materiales a emplear serán de primera calidad y que se adecúen a las Normas IRAM correspondientes a cada uno.

Las paredes que deban ser trabadas deberán levantarse simultáneamente y a nivel para regularizar su asiento, debiendo efectuarse las trabas en todas las hiladas de las cruces.

Si se trata de trabar un muro nuevo con un muro existente, éste se preparará previamente, practicándosele huecos en forma dentada con el objeto de facilitar la trabazón entre ambos. Los muros se levantarán con plomada, nivel, reglas y todos aquellos elementos que aseguren la horizontalidad de las juntas horizontales y el plomo de los paramentos.

Las juntas verticales se alternarán en cada junta horizontal y mantendrán alternativamente suposición vertical.

Los ladrillos serán convenientemente mojados antes de su colocación en la pared, regándolos con mangueras o sumergiéndolos en bateas, una hora antes de uso.

No se autorizará el empleo de medios ladrillos salvo los imprescindibles para realizar la traba y terminantemente prohibido el empleo de cascotes.

La cantidad de mortero que se coloque en la junta deberá ser tal que al apretar el ladrillo se mantenga el espesor previsto de 1 a 1,5 cm. y que quede rehundida a 1,5 del paramento cuando con posterioridad lleve junta tomada, o enrasada cuando sea revocado. Todos los trabajos de albañilería deberán ejecutarse dando cumplimiento a las normas establecidas por el Código de Edificación de la Ciudad en donde esté sita la Obra y las que surgen de las presentes cláusulas técnicas.

Estas normas son válidas aun para aquellos planos generales o de detalles en que no se haya especificado expresamente, En tales casos, el Contratista, si corresponde deberá presentar a la Inspección de Obra para su aprobación, el detalle de los arriostramientos o trabas que no se hubieran indicado y que fuera necesario realizar de acuerdo a las normas a aplicar.

Los tabiques llevarán a partir del nivel de piso, cada metro de altura, asentados en mezcla de concreto 1:3, dos hierros de 8mm que se doblarán en forma de gancho tomando el ladrillo en sus extremos.

Salvo especificación en contrario en planos o cláusulas particulares, se colocará en el coronamiento de todos los tabiques un encadenamiento de H^o A^o de ancho igual al del tabique y 10 cm de altura por la que correrá una armadura de 2Ø8mm y estribos de 4,2mm cada 15cm.

De la misma manera, todos los muros que no se encuentren vinculados a la estructura principal deberán reforzarse con un encadenado de H^o A^o de ancho igual al muro y 0,15m de altura, con 4Ø8mm y estribos 4,2mm cada 15 cm.

MAMPOSTERÍA DE LADRILLOS COMUNES EN ELEVACIÓN

Para la elevación de paredes de ladrillos comunes se usarán morteros de acuerdo al tipo de pared, su altura y espesor. Para paredes de 15 cm. de espesor y paredes de carga o cimientos deberán usarse mezclas reforzadas. Las paredes de 30 cm. se podrán levantar con morteros de cal cuyo contenido de cemento se regulará en función de su altura y demás condiciones de conformación que presenten.

Los marcos o pre marcos de las carpinterías, deberán quedar colocados asegurando perfectamente sus grampas con mortero de cemento y se efectuará el colado si a sí lo requiere el tipo de marco, con el mismo tipo de mortero, pero diluido, asegurándose que queden perfectamente llenados todos los huecos, ya se trate de jambas o umbrales.

La colocación de las carpinterías deberá efectuarse prolijamente revisando los niveles y plomos antes de proceder a sus fijaciones.

El trabado entre sí de los muros deberá realizarse de manera de impedir la formación de juntas verticales continuas, asegurándose el trabajo alternado de los ladrillos.

Se colocarán en forma corrida en todos los casos refuerzos de hierro 2 Ø 6mm, dos hiladas antes, por debajo de los antepechos con mortero de cemento 1 :3.

MAMPOSTERÍA DE LADRILLOS COMUNES EN CIMIENTOS

En el ancho de cimiento, en su plano de asiento deberá ser de 0,30 m mayor que el muro de elevación y compatible con la resistencia del suelo de fundación. Se asiente la mampostería de cimientos,

directamente sobre el terreno natural o sobre banquetas, antes de comenzar la cimentación deben limpiarse muy bien y a fondo las superficies donde comenzará la mampostería, asimismo se deberá conservar la verticalidad de los paramentos. Si se trata de muros adosados a tabiques de ladrillos que forman parte de las aislaciones verticales contra la humedad, no debe deteriorarse la mencionada aislación, que, de ocurrir, deberá ser rehecha por el Contratista a su cargo.

MAMPOSTERÍA DE LADRILLOS HUECOS

Se ejecutarán en albañilería de ladrillos huecos cerámicos los tabiques de los espesores determinados en los planos. Se tendrán en cuenta las restantes especificaciones hechas para la albañilería común.

Deberán ser mojados antes de usarlos y al colocarlos se observarán las especificaciones que se determinan para los ladrillos comunes.

Siempre se considerará que estas mamposterías han de constituir tabiques interiores o muros de rellenos, no expuestos a carga alguna fuera de su peso propio, cuando no se utilicen ladrillos cerámicos portantes.

EMPALMES

En todos los casos y lugares donde los tabiques o paredes de mampostería deban empalmarse con muros o estructuras de hormigón se asegurará su vinculación mediante la colocación de pelos de hierro redondo de diámetro 6 mm. colocados en toda su altura cada 50 cm. por lo menos.

Estos pelos se colocarán en el hormigón agujereando los encofrados por medio de mechas adecuadas previa la colada del material, en forma de que queden totalmente adheridas al hormigón de la estructura al fraguar.

Todo muro o tabique que deba empalmarse con una estructura superior deberá levantarse hasta dos hiladas por debajo del asiento correspondiente, debiendo completarse el espacio faltante quince días después a fin de evitar que el posterior asentamiento del muro o tabique construido forme fisuras en dichos empalmes.

CANALETAS Y ORIFICIOS

El Contratista deberá ocuparse e incluir en su oferta de la ejecución y apertura de canaletas, orificios para el pasaje de cañerías en obras de albañilería y hormigón. Todas las cañerías a alojarse en el interior de dichas canaletas, se fijarán adecuadamente por medio de grapas especiales colocadas a intervalos regulares.

Los pasos y canaletas de grandes dimensiones que atraviesen partes principales de la estructura o albañilería, deberán ser previstos y/o practicados exactamente por el Contratista en oportunidad de

realizarse las obras respectivas, siendo éste responsable de toda omisión en tal sentido y de toda obra posterior necesaria.

Desde el punto de vista higrotérmico tanto los cerramientos horizontales como los verticales deberán cumplir con las siguientes normas IRAM:

11601: "Aislamiento térmico de edificios. Métodos de cálculo. Propiedades térmicas de los componentes y elementos de construcción en régimen estacionario" 11603: Clasificación bioambiental de la R. Argentina.

11604: "Aislamiento térmico de edificios. Métodos de cálculo. Propiedades térmicas de los componentes y elementos de construcción en régimen estacionario"

11605: "Acondicionamiento térmico de edificios. Condiciones de habitabilidad en edificios. Valores máximos de transmitancia térmica en cerramientos o pacos"

11625: "Aislamiento térmico de edificios. Verificación de sus condiciones higrotérmicas. Verificación del riesgo de condensación de vapor de agua superficial e intersticial, en muros y techos de edificios en general

11630: Verificación de sus condiciones higrotérmicas. Verificación riesgo de condensación de vapor de agua superficial e intersticial en puntos singulares de muros exteriores, pisos y techos de edificios en general

11658: Aislamiento térmico de edificios. Puentes térmicos. Cálculo de flujos de calor en edificios. Método para el desarrollo de modelos. Procedimiento para la validación de los métodos de cálculo de gran exactitud

Se admitirá un coeficiente de transmitancia térmica hasta un 20% mayor que el máximo permitido para la zona, cuando el muro deba ser completado por el usuario en una etapa posterior. En estos casos deberá verificarse que:

a) Tanto los cerramientos horizontales como los verticales que se incluyan, contengan todas las previsiones constructivas necesarias para su completamiento.

b) La solución prevista previa al completamiento sea en base a elementos de fácil provisión en plaza.

Esta norma será especificada en cada caso en el Pliego de Condiciones Particulares de la licitación.

1.4.3.6 Revoques

Se consideran en este ítem, las distintas terminaciones de los paramentos a revocar, los cuales una vez terminados no deberán presentar superficies alabeadas ni fuera de nivel, ni rebabas ni otros defectos cualesquiera. Los revoques tendrán aristas rectas exentas de depresiones o bombeos y las intersecciones entre paramentos y de estos con los cielorrasos y zócalos serán vivas y rectilíneas.

Antes de proceder a la ejecución de los revoques de los muros, se efectuarán los siguientes trabajos preliminares:

Se limpiarán los paramentos de los muros de manera de dejar los ladrillos sin incrustaciones de morteros ni manchas de salitre

En caso de contener afloraciones de salitre abundantes, se procederá a la limpieza del muro con ácido muriático al 10% y posteriormente se enjuagará con abundante agua se mojará de manera abundante el muro previo a la aplicación de los revoques. En ningún caso se tolerará un espesor mayor de 15 mm para el jaharro y 5 mm para el enlucido, ni tendrá un espesor menor a 15 mm en total.

Las terminaciones en todos los revoques deberán ser perfectas, totalmente homogéneas, sin manchas, granos, rugosidades, uniones defectuosas, etc. Las aristas serán vivas y rectilíneas. No deberán presentar superficies alabeadas ni fuera de plomo, rebabas u otras imperfecciones. La terminación se realizará después que se hayan terminado todas las instalaciones.

Sólo podrán revocarse las paredes que estén perfectamente asentadas, previamente se deberán limpiar las mismas para remover el material sobrante en las juntas, retocando las mismas si fuese necesario, se mojará el muro con agua, y luego se levantarán las fajas o guías. Los niveles mínimos exigidos para construcción tradicional con mampuestos, son los que se indican más abajo.

a) Exteriores

AISLACIÓN HIDRÓFUGA VERTICAL

En muros exteriores se ejecutará, antes de la aplicación del revoque grueso, un azotado impermeable vertical de concreto 1:3 (cemento-arena) e hidrófugo inorgánico al 10% **REVOQUE GRUESO**

Se ejecutará revoque grueso fratasado

Los revoques se realizarán con cal hidratada en bolsa. Dosificación 1/4:1:3 (cemento: cal: arena). El Contratista proveerá mano de obra especializada y de excelente calidad para la correcta ejecución de este ítem

Los marcos y elementos amurados se colocarán con anterioridad. La superficie revocada resultará plana, uniforme y se alisará con fratás perfectamente en toda su extensión, sin rebarbas o cualquier otro defecto

REVESTIMIENTO EXTERIOR

Para la aplicación de material de frente o símil piedra se efectuará sobre una base de revoque grueso perfectamente aplomado, sin oquedades y que hayan sido ejecutados respetando los lineamientos y exigencias del caso.

El Contratista hará todas las muestras necesarias hasta llegar al grano y color especificado en planos, o cláusulas particulares para aprobación de la Inspección. Deberá ser homogéneo en tono y grano, sin uniones ni retoques.

Se emplearán para ello productos de primera calidad, y en todos los casos se deberá seguir las instrucciones del fabricante y de las directivas que al respecto imparta la Inspección de la Obra. Deberá llegar a la obra en sus envases originales cerrados.

Se exigirá mano de obra especializada para esta tarea.

Su terminación podrá ser peinado, salpicado, salpicado y aplastado, planchado o pulido, de acuerdo a lo que indiquen las cláusulas técnicas particulares, planos o directivas que imparta la Inspección de Obra.

b) Interiores

Comprende la ejecución de jaharros y/o enlucidos. Previa preparación del paramento arevocar, se procederá a la preparación de fajas o guías para la ejecución del mismo. Dichas fajas se realizarán bien a plomo acusando un plano perfecto en su conjunto y tendrá el espesor que en definitiva se dará al jaharro no pudiendo exceder p o r consiguiente 18 a 20mm. El mortero a emplearse será 1/4:1:3 (cemento: cal: arena)

En el baño se ejecutará un mortero con hidrófugo (ver 1.1.3.6.a) fratasado hasta 1,60 m. de altura en todo su perímetro, con una faja de 0,30 m. de ancho y hasta 2,10 m. de alto, en coincidencia con la ducha.

En la cocina se aplicará el mismo tipo de mortero en paredes en contacto con la mesada y sobre el artefacto de cocina, con una altura de 0,60 m. sobre el plano de la mesada.

1.4.3.7 Cielorrasos

Los niveles mínimos serán los siguientes, tanto en locales secos como húmedos. Aplicado: hormigón visto sin oquedades o bolseados sobre forjados en general. Suspendido: placas o tableros con bastidor nivelado.

Se deberá colocar barrera de vapor y aislación térmica.

1.4.3.8 Contrapisos

Sobre terreno natural normal: de hormigón pobre. Espesor 0,10 m.

Sobre platea de fundación o losa de hormigón: no es necesaria su ejecución.

1.4.3.9 Pisos y zócalos.

En todos los locales se ejecutará sobre el contrapiso carpeta de mortero de cemento nivelado y fratasado con hidrófugo incorporado en los casos de planta baja, los que podrán ejecutar simultáneamente.

Los pisos deberán ser de cerámico esmaltado o mosaico calcáreo o granítico, cuyas medidas mínimas deberán ser de 0,20 x 0,20 m.

En escaleras se utilizará cemento rodillado. En patios, galerías, vereda de acceso y solía perimetral: mortero de cemento fratasado sobre contrapiso de hormigón pobre de 0,10m. de espesor. Anchos mínimos, veredas de accesos: 0,60 m y perimetral de 0,40 m como mínimo. Los zócalos deberán ser del mismo material que el piso de una altura mínima de 0.10 m.

1.4.3.10 Revestimientos

Se colocarán revestimientos de cerámico esmaltado o azulejo de primera con junta empastamada: en baño hasta 1,60 m. de altura en todo su perímetro, con una faja de 0,30m. de ancho y hasta 2,10 m. de alto, en coincidencia con la ducha; en cocina en contacto con la mesada y sobre el artefacto de cocina, con una altura de 0,60 m. sobre el plano de la mesada; y lavadero del ancho de la pileta y hasta una altura de 0,60 m

1.4.3.11 Carpinterías

Los marcos y hojas serán de tipo standard, pudiendo ser de chapa de hierro doblada con espesor mínimo BWG N° 20, madera, aluminio o similar, quedando la elección del material y/o tipos de carpintería a criterio del oferente, siempre y cuando cumpla con las normas IRAM respectivas.

En todos los casos deberán incluirse los herrajes necesarios para su funcionamiento, según el siguiente detalle: que se entenderá como mínimo:

Puertas exteriores: cerradura tipo doble paleta standard, manijas de aluminio extruido, pomelas de hierro.

Puertas interiores: cerradura con pestillo sin llave, manija doble balancín de aluminio extruido, pomelas de hierro.

Ventanas: fallebas y pomelas de hierro, brazo de empuje y aldaba de hierro, para carpintería de chapa doblada o madera.

En caso de aluminio los herrajes podrán ser del mismo material.

a) Carpintería exterior

Se colocarán sistemas de seguridad y oscurecimiento del mismo material de los marcos y hojas o cortinas de enrollar, en dormitorios y estar comedor.

b) Carpintería interior

Se preverá la colocación de marcos y puertas en todos los vanos. Estas serán tipo placa de 0,033 m. de espesor mínimo, con relleno nido de abeja o similar, tapacantos unificados, aptas para pintar.

1.4.3.12 Pintura

Sólo se aplicará sobre la carpintería. Cuando sean de hierro las hojas y marcos llevarán 2 manos de anticorrosivos y 2 de esmalte sintético. Cuando sean de madera sobre las hojas y marcos se aplicará 1 mano de sellador y 2 de esmalte sintético.

1.4.3.13 Instalación sanitaria

Se deberán respetar las reglamentaciones locales de los entes prestatarios de servicios en cuanto a la calidad de los materiales, la dotación por unidad de vivienda y el dimensionamiento en general, considerándose los siguientes mínimos:

a) Tanque de reserva, en caso de requerirse, capacidad mínima 850lts., salvo reglamentaciones locales en contrario.

b) Cañerías de distribución y alimentación de agua fría y caliente.

Las cañerías podrán ser de PVC polipropileno, roscado o termofusion, todos aprobados por autoridad competente, quedando en elección del material a criterio del oferente.

c) Cañerías de desagüe primarios, secundarios, ventilación y pluviales: se ejecutarán con materiales y exigencias reglamentarias vigentes.

d) Artefactos

Se proveerá inodoro sifónico a pedestal, depósito automático de embutir (mín. 12 lts.) o mochila. Tapa de plástico. Lavatorio de colgar, mediano. Receptáculo para ducha ejecutado in situ, con desagüe independiente y murete de contención.

Pileta de cocina standard (mínimo de 35 x 55) de acero inoxidable. Pileta de lavar de 50 x 40 x 28 cm. de cemento, gres cerámico o similar.

e) Broncería

Lavatorio: juego mezclador, sopapa con tapón de plástico.

Ducha: juego mezclador con flor fija, desagüe independiente con rejilla mignón. Pileta de cocina: juego mezclador con pico móvil, sopapa y tapón de plástico.

Pileta de lavar: 2 canillas (una C/rosca p/ manguera) sopapa y tapón plástico. -

En viviendas de una planta o dúplex c/ uso exclusivo de terreno: 1 canilla de servicio c/ rosca p/ manguera en acceso o jardín.

f) Medidor de acuerdo a las reglamentaciones vigentes en la localidad.

g) Accesorios

Baño: 1 jabonera, 1 toallero, 1 percha, 1 portar rollo, 1 porta cepillo y 1 jabonera con agarradera para ducha.

Cocina y lavadero: 1 jabonera.

h) En el caso de viviendas afectadas al régimen de propiedad horizontal, éstas podrán compartir la entrada de agua, el tanque de reserva, la conexión cloacal o el pozo absorbente.

1.4.3.14 Instalación de gas

Se deberán respetar las especificaciones de las distribuidoras de Gas locales.

En el interior de la vivienda se instalarán picos para cocina, calefón y calefactor. Ventilaciones para calefón y calefactor (tiro natural o balanceado) conforme reglamentaciones.

En el exterior gabinete para medidor y conexión a red o bien gabinete para garrafas o tubos, conforme reglamentaciones de Gas del Estado,

En las localidades donde no exista provisión de gas de ningún tipo, deberá preverse un sistema alternativo de calentamiento de agua. Asimismo, uno de calefacción, si el clima lo hace imprescindible. El Pliego de Condiciones Particulares deberá especificar este requisito.

1.4.3.15 Instalación eléctrica

Se ejecutará según la reglamentación Municipal vigente o bien la de los organismos prestatarios de servicios que corresponden. De no existir éstas se respetarán los siguientes mínimos:

Los caños a utilizar para la instalación interna serán de acero semi-pesado, de espesor de pared superior al milímetro, o caños de material sintético aptos para el uso eléctrico no propagante de llama, instalados según lo estipulado en la norma AEA90364.

Cajas: metálicas o termoplásticas, tipo liviano, esmaltadas en ambas caras.

Cables: de cobre, multifilar con aislación de plástico. Sección mínima en circuitos 2,5 mm².

Sección mínima en comandos 1 mm².

En el interior de la vivienda se instalarán: 1 boca y una toma por ambiente. 1 toma adicional en cocina.

1 toma adicional en lavadero Tablero seccional de 2 circuitos-

En el caso de vivienda individual 1 timbre de entrada y campanilla con cableado y pulsador, y en viviendas colectivas cañerías y cajas para timbre con cableado, portero eléctrico con cableado y teléfono sin cableado.

En el exterior un pilar de acometida con cajas para toma y medidor. En viviendas colectivas caja de tomas, gabinetes para medidores y tableros, cuando correspondan, según reglamentación local.

1.4.3.16 Instalaciones contra incendio

Para viviendas colectivas, se deberá cumplir con las reglamentaciones locales vigentes en la materia.

1.4.3.17 Varios

Mesada de cocina: de material acero inoxidable. Longitud mínima 1,20 m.

Vidrios planos, transparentes, espesor 3 mm. a 4,2 mm. según dimensiones de las aberturas. Cerco divisorio: 3 hilos de alambre galvanizado, postes cada 3 m y de altura mínima 1,20 mts.

Provincia de Entre Ríos

Instituto Autárquico de Planeamiento y Vivienda

LICITACIÓN PÚBLICA N° 02/19

GUALEGUAYCHÚ 22 VIVIENDAS

PROTOTIPO EVOLUTIVO 2017

PROGRAMA PRIMERO ENTRE RÍOS PRIMERO TÚ CASA

VIVIENDA DE MADERA DE ALTA PRESTACIÓN CON ENTRAMADO DE MADERA

PLIEGO COMPLEMENTARIO DE CONDICIONES

ÍNDICE

ARTICULO 1º- OBJETO DEL LLAMADO

ARTICULO 2º- PRESUPUESTO OFICIAL

ARTICULO 3º- LUGAR Y FECHA DE APERTURA DE LAS PROPUESTAS

ARTICULO 4º- PRESENTACIÓN DE LA OFERTA

ARTICULO 5º- PLAZO DE EJECUCIÓN

ARTICULO 6º- PLAZO DE GARANTÍA

ARTICULO 7º- CAPACIDAD DE CONTRATACIÓN

ARTICULO 8º- CONDUCCIÓN DE LOS TRABAJOS REPRESENTANTE TÉCNICO

ARTICULO 9º- RECOMENDACIONES

ARTICULO 10º- PAGO DE APORTES DE LA LEY 4035

ARTICULO 11º- MODALIDAD DEL SISTEMA DE CONTRATACIÓN

ARTICULO 12º- PLAN DE TRABAJO Y CURVA DE INVERSIONES - PLANILLA TIPO

ARTICULO 13º-NOMINA COMPLETA DE EQUIPOS A PRESENTAR POR LOS PROPONENTES

ARTICULO 14º-CONTRATACIÓN DE SEGUROS

ARTICULO 15º-ANÁLISIS DETALLADO DE LOS PRECIOS UNITARIOS COTIZADOS POR LOS PROPONENTES

ARTICULO 16º-RECONOCIMIENTO DE GASTOS DIRECTOS IMPRODUCTIVOS

ARTICULO 17-DIVERGENCIAS DURANTE LA EJECUCIÓN DE LOS TRABAJOS PLAZO PARAPRESENTACIÓN DE RECLAMACIONES O SOLICITUDES

ARTICULO 18º-TRABAJOS NOCTURNOS EN DÍAS FESTIVOS - AUTORIZACIÓN PARA TRABAJAR EN HORARIO EXTRAORDINARIO

ARTICULO 19º-TERRENOS FISCALES OCUPADOS POR EL CONTRATISTA

ARTÍCULO 20º-RÉGIMEN DE MULTAS

ARTICULO 21º-PRESENTACIÓN DE PLANOS CONFORME A OBRA EJECUTADA

ARTICULO 22º-COLOCACIÓ DE LETRERO EN OBRA

ARTÍCULO 23º-ACLARACIONES SOBRE EL PROYECTO

ARTICULO 24º-AMPLIACIÓN DEL PLAZO DE EJECUCIÓN POR CAUSAS DE LLUVIAS

ARTICULO 25º-MEJORA PORCENTUAL DE LA PROPUESTA

ARTÍCULO 26º-REPLANTEO E INICIACIÓN DE LAS OBRAS

ARTICULO 27º-ELEMENTOS A PROVEER POR LA CONTRATISTA

ARTÍCULO 28º-GASTOS DE INSPECCIÓN

ARTÍCULO 29º-REDETERMINACION DE PRECIOS

ARTICULO 30º-SEGUROS POR ACCIDENTE DE TRABAJO Y DE RESPONSABILIDAD CIVIL

ARTICULO 31º-VARIANTES

ARTICULO 32º-ANTICIPO

ARTÍCULO 33º-ACOPIO



ARTICULO 34º-PROPUESTA TÉCNICA

ARTÍCULO 35º-CONDICIONES DE DISEÑO

ARTÍCULO 36º-EVALUACIÓN DE PROPUESTAS Y PROPONENTES:

ARTÍCULO 37º-ADJUDICACIÓN Y CONTRATO

ARTICULO 38º-DE LA EJECUCIÓN DE LAS OBRAS

ARTICULO 39º-MEDICIÓN, CERTIFICACIÓN Y PAGO DE LAS OBRAS

ARTICULO 40º - DEMORAS EN EL PAGO POR INCUMPLIMIENTO

ARTICULO 41º-DE LA RECEPCIÓN DE LAS OBRAS

CONDICIONES PARTICULARES

CONDICIONES DE LA LICITACIÓN, CONTRATACIÓN Y EJECUCIÓN DE LAS OBRAS

La presente Licitación Pública se encuadra dentro del "Programa **PRIMERO ENTRE RÍOS ,PRIMERO TU CASA**, aprobado por Resolución de Directorio N°1891/2017, y financiado por el Fondo Provincial de la Vivienda y otros recursos administrados por el I.A.P.V. según se establece en la misma. Cuyo Prototipo fuese elaborado por la Gerencia Técnica y denominado **PROTOTIPO EVOLUTIVO 2017**.

ARTICULO 1º - OBJETO DEL LLAMADO: El objeto del presente llamado es la Contratación de la ejecución de los trabajos correspondientes al Conjunto Habitacional, que a continuación se describen. El Comitente de las obras es el Instituto Autárquico de Planeamiento y Vivienda, de la Provincia de Entre Ríos.

Descripción de las obras:

Las obras de viviendas que se licitan son las siguientes: la cantidad de 22 Unidades de Viviendas pertenecientes al Prototipo de 2 Dormitorios de 51,55 m² de Estructura de Madera, en la ciudad de GUALEGUYCHÚ Departamento GUALEGUAYCHÚ dichos Prototipos son Universales y de Crecimiento Progresivo; de los cuales se destinará un 10% (diez por ciento) de la cantidad de viviendas, para situaciones especiales de discapacidad con baños adecuados y sus adaptaciones necesarias.

En cuanto al proyecto de las obras de Infraestructura y Complementarias serán confeccionadas por el Oferente de acuerdo a Normas reglamentarias descritas en el presente Pliego.

Para esta licitación corresponde equipar 2 (DOS) vivienda/s para situaciones especiales de discapacidad.

DE LA LICITACIÓN

A) Modalidad de la licitación:

La modalidad adoptada para la presente licitación es: **Proyecto Urbano y Precio propuesto por el Oferente y en cuanto al Proyecto del Prototipo es provisto por el Comitente**. El Proponente deberá aportar el respectivo Legajo de Proyecto de la Urbanización, adoptando obligatoriamente el prototipo del Programa "PRIMERO ENTRE RÍOS, PRIMERO TU CASA", Prototipo de Alta Prestación con Entramado de Madera", del cual se adjunta legajo técnico completo y cómputo de un prototipo.

B) Llamado a licitación:

La licitación se realizará en el lugar, fecha y hora indicados en los correspondientes avisos del llamado, pudiendo participar de la misma aquellas firmas que satisfagan los requisitos establecidos en las Bases

Generales y este Pliego. Por causa justificada el Comitente podrá prorrogar la licitación, en cuyo caso deberá hacerlo público mediante avisos similares a los del llamado a publicar en los mismos medios que aquel, como así también informarlo a los adquirentes de pliegos en forma similar a la adoptada para transmitir las aclaraciones que se formulen acerca de la licitación.

C) Precio, forma de pago y lugar de venta de los pliegos de licitación: Los pliegos de licitación estarán disponibles para su venta en los lugares y al precio que se indique en los avisos del llamado correspondiente. Los mismos podrán ser abonados en efectivo o mediante cheques librados a la orden del Comitente.

D) Sellados: De acuerdo a lo dispuesto por Ley 7291 no corresponde sellado de actuación administrativa o sellado de foja por las presentaciones a efectuar en la licitación.

ARTICULO 2º-PRESUPUESTO OFICIAL:

A.- Presupuesto oficial de las obras de viviendas, honorarios de proyecto urbano y mensura: Pesos VEINTICUATRO MILLONES CIENTO SESENTA Y SIETE MIL NOVECIENTOS TREINTA Y SIETE CON 80/100 (\$24.167.937,80) al mes de OCTUBRE de 2018, este PRECIO SE CONSIDERA TOPE, de superar el mismo, las propuestas no serán sometidas a consideración de la Comisión de Estudios de propuestas por lo que las mismas serán rechazadas. -

B.- Presupuesto oficial de las obras de infraestructura y complementarias de las viviendas: Pesos DOS MILLONES NOVECIENTOS MIL CIENTO CINCUENTA Y DOS CON 54/100 (\$2.900.152,54) al mes de OCTUBRE de 2018 este PRECIO SE CONSIDERA TOPE, de superar las propuestas por lo que las mismas serán rechazadas. -

Presupuesto oficial total por unidad El Presupuesto Oficial de las obras por cada unidad de vivienda para el presente prototipo de Vivienda de 2 DORMITORIOS de 51,55 m² es de PESOS UN MILLON NOVENTA Y CINCO MIL DOSCIENTOS DIECISEIS CON 87/100 (\$1.095.216,87) Precios tomados a Octubre de 2018.

De la vivienda para situaciones especiales se pagará la diferencia del equipamiento correspondiente a la misma de PESOS TREINTA Y SEIS MIL QUINIENTOS OCHENTA Y TRES CON 33/00 (\$36.583,33), que incluye costo de viviendas, honorarios de proyecto urbano y mensuras. Valores tomados a Octubre de 2018.

El Oferente en su cotización para **“VIVIENDAS”** deberá desglosar y cotizar los Ítems que componen el prototipo estándar y de discapacitados Programa **“PRIMERO ENTRE RÍOS, PRIMERO TU CASA, Prototipo Evolutivo 2017 aprobado por Resolución de Directorio N°1891/2017”** , y para la cotización de **“OBRAS INFRAESTRUCTURA”** (Red de agua, Desagües Cloacales, Red de energía eléctrica y alumbrado público), y

para **"OBRAS COMPLEMENTARIAS"** (Movimiento de tierra, Cercos divisorios, Veredas, Muros de contención) y el resto de las Obras que comprenda su Proyecto Urbano, agrupados de acuerdo a lo indicado en el ART 35º-4 del presente pliego que describe su composición. **Retenciones:** Los oferentes deberán tener en cuenta al formular sus propuestas que el I. A. P.V., efectuará las retenciones que se detalla a continuación. Retención para gastos de Administración e Inspección del I. A. P. V. El comitente retendrá para Gastos de administración e Inspección del I. A. P. V. relacionados con las obras, el 2% de cada certificado que se abone al Contratista, por lo cual los Proponentes deberán tener en cuenta dicha deducción en la formulación de sus propuestas, considerando que los montos correspondientes se hallan incluidos en el rubro "Gastos generales" .

ARTICULO 3º-LUGAR Y FECHA DE APERTURA DE LAS PROPUESTAS: El Acto de Apertura de las Propuestas se llevará a cabo en sede del I.A.P.V., Laprida 351 de la ciudad de Paraná, Entre Ríos en el día y fecha fijado en los avisos de licitación, o el primer día hábil siguiente a dicha fecha, a la misma hora, si aquella resultara inhábil.

ARTICULO 4º- PRESENTACIÓN DE LA OFERTA: La Oferta deberá presentarse hasta el día y hora del Acto de Apertura en la sede del I.A.P.V., Laprida 351 de la ciudad de Paraná, Entre Ríos.

Fecha de Cotización: Las Ofertas se tomarán con precios vigentes al mes anterior al de apertura de la Licitación.-

NORMAS DE PRESENTACIÓN DE LAS PROPUESTAS

1. De los requisitos

Los requisitos mínimos a cumplir por los oferentes en cuanto a la capacidad empresarial y técnica, solicitados en las presentes normas, serán claramente especificados, de tal manera que si la oferta más conveniente, tal cual se define en el artículo 19 del Pliego General de Condiciones, da cumplimiento a esos requisitos mínimos y al resto de las condiciones que se especifican y requieren en la documentación que integra el llamado a licitación, será en definitiva la adjudicataria del contrato.

Las empresas que se presenten asociadas deberán satisfacer además los requisitos establecidos en el artículo 6º de las Pliego General de Condiciones.

El representante técnico del proponente que debe suscribir con éste la documentación de la licitación, deberá hallarse matriculado en el Colegio profesional correspondiente de la Provincia de Entre Ríos y por lo tanto habilitado para tales funciones.

2. De las propuestas

Las propuestas serán confeccionadas por el proponente y se presentarán en la forma indicada en el Pliego General de Condiciones y de acuerdo a lo especificado en las presentes normas de presentación.

Las ofertas se presentarán según los modelos agregados como anexos a este pliego. Se discriminarán asimismo las obras complementarias de viviendas, y de infraestructura. Las incidencias porcentuales de los mismos serán aquellas con que se certificarán las obras.

3. Documentación que deberá presentarse

“SOBRE DE PRESENTACIÓN” -. En ningún caso este Sobre tendrá membrete, ni inscripción alguna que identifique al proponente, el paquete cerrado, sólo ostentará la individualización de la Licitación, fecha y hora de apertura. En su interior se incluirá el **SOBRE N° 1** conteniendo la documentación que se indica a continuación. -

1.4.1. De los documentos que deberá contener el Sobre N°1:

-Deberá ser presentado debidamente cerrado, y llevará un rótulo con la denominación de la obra, fecha de la licitación, lugar y hora de la apertura y nombre de la Empresa o Firma proponente

-Todos los documentos exigidos deberán ser presentados en original, duplicado y triplicado, debidamente foliados y firmados en todas las hojas por el Proponente y el Representante Técnico de la Empresa, quienes deberán acreditar que se encuentran legalmente facultados para hacerlo.

-En caso de discrepancia entre el original y las copias, se tendrá por válido el original.

-Cuando se presenten documentales en fotocopias, todas deben estar debidamente certificadas por Juez de Paz o Escribano Público Nacional.

-Si el oferente diera indicios de las cotizaciones presentadas, en la “Oferta Económica (Sobre N°2) o en sus “Variantes” si existieran, en la documentación presentada en el sobre N° 1, será causal de rechazo de la propuesta presentada.

-La omisión de los requisitos exigidos en el Sobre N° 1 de- certificado de capacidad de contratación anual (copia certificada) - garantía de oferta – Sobre N° 2 - serán causales de rechazo automático de la presentación e impedirá en su caso, la apertura del Sobre N° 2 - Propuesta Económica - por la autoridad que presida el acto. -

La omisión de los requisitos exigidos en los restantes incisos podrá ser suplida dentro del término de Dos

(2) días hábiles contados a partir de la clausura del Acto Licitatorio haya o no habido impugnación del acto, si la observación hubiera sido deducida en dicho Acto, o en igual término desde que se intimó al Proponente el cumplimiento de los requisitos faltantes y subsanables. - Transcurrido el plazo sin que la omisión haya sido subsanada, **será rechazada la Propuesta.** -

-Se deberá respetar el siguiente ordenamiento en la carpeta de documentación, tanto en el original como en las copias, indicando un índice de la documentación que se presenta. -

3.1 El comprobante de compra de los Pliegos que sirve de base a la licitación.

3.2 El Certificado de Capacidad de Contratación Anual (copia certificada) o Constancia de haber iniciado el trámite de Actualización de su Capacidad de Contratación anual, el que deberá ser expedido en su nombre y representación por la Dirección General del Registro Provincial de Contratistas de Obras y Servicios y Variaciones de Costos de Entre Ríos, según Decreto N° 112/97 del M.E.H.O. y S.P.

En caso de oferentes que se presentan mancomunadamente y/o solidariamente unidas a la licitación, se adjuntará la declaración expresa de la parte proporcional con que concurre cada una de ellas, agregando los certificados extendidos por el Registro de todos los componentes.

3.3 Comprobante del depósito de la Garantía de Oferta que no podrá ser inferior al uno por ciento (1%) del monto de presupuesto oficial de la obra. El procedimiento de la formalización de la Garantía se especificará en los Pliegos de Condiciones Particulares. La Garantía podrá constituirse por algunos de los siguientes medios:

En efectivo, con depósito en el Nuevo Banco de Entre Ríos S.A. o Nación.

En títulos de la Nación, aforados a 90% del valor de cotización, en la Bolsa de Comercio de Buenos Aires, a la fecha de la garantía.

Con fianza o aval bancario de entidad autorizada, constituyéndose en fiador solidario, liso, llano y principal pagador con renuncia a los beneficios de división y exclusión, en los términos del Art. 1583-1584-1585-1586-1587 del Código Civil y Comercial de la Nación. No deberá contener fecha de vencimiento, hallándose expresamente a la ley y al contrato motivo de la misma, aun cuando no fueron pagados por el tomador los valores que demanden su costo. Deberá expresar así mismo, nombre de la entidad bancaria, si es casa matriz o sucursal, domicilio y firma autorizante con aclaración de esta última.

Con seguro de caución, otorgados por el Instituto Autárquico Provincial del Seguro de la provincia de Entre Ríos.

3.3.1. La Garantía de Mantenimiento de Oferta podrá ser ejecutada si:

El Oferente:

- a) Retira su Oferta durante el periodo de validez de la Oferta indicado por dicho Oferente en la presentación de la Oferta, en los términos establecidos en el Pliego;
- b) Falsea la información consignada con carácter de declaración jurada;
- c) No presentar el Legajo Técnico de Proyecto en cinco cuerpos, previo a la firma del Contrato;
- d) No firma el Contrato, de acuerdo a lo estipulado en este Pliego;
- e) No suministra la garantía de cumplimiento, de conformidad con lo dispuesto por este Pliego; o
- f) No acepta la corrección del precio de su Oferta por errores aritméticos, de conformidad con el Pliego.

Para el supuesto caso que la garantía de mantenimiento de Oferta no satisficiera al Contratante, este podrá requerir al Oferente que se complemente la información faltante o se efectúen las aclaraciones pertinentes.

Para tal supuesto el Oferente deberá dar respuesta dentro de los dos (2) días hábiles de notificado el requerimiento del Contratante.

La Garantía de mantenimiento de Oferta del Adjudicatario le será devuelta en cuanto presente la garantía de cumplimiento del contrato y firme este último.

3.4 Comprobante de pago de Ley N° 4.035. El oferente que haya trabajado en la Provincia de Entre Ríos en los dos (2) últimos semestre deberá presentar junto con la propuesta fotocopias del Certificado de Regularización de Deuda por Impuestos Provinciales.

En caso de no haber trabajado presentará una declaración jurada de no haberlo hecho.

3.5 Copia debidamente certificada del Contrato social con todas sus modificaciones de la firma oferente y en el caso de Unión Transitoria – U.T. - los de cada una de ellas; así como de los documentos de su formación y la ineludible responsabilidad mancomunada y solidaria frente a la Administración. En caso de ser Empresa unipersonal dejar debidamente aclarada la situación. Constancias de inscripción ante los Organismos Previsionales, la Dirección General Impositiva, Impuestos Provinciales y Municipales pertinentes. Números de inscripción del Proponente en: Dirección General Impositiva - Clave Única de Identificación Tributaria (CUIT), carácter de la inscripción en el Impuesto al Valor Agregado, Administradora Tributaria de Entre Ríos (ATER) - Impuesto a los Ingresos Brutos - Administración Nacional de la Seguridad Social (A.N.S.E.S.) - Certificado como Proveedor del Estado.

3.6 De la capacidad económica - financiera, para ejecutar obras del tipo de las que se licitan.

Las empresas deberán presentar los Estados que se detallan a continuación confeccionados de acuerdo a las normas contables vigentes:

a) Estados Contables (básicos y complementarios), auditados por Contador Público independiente, debidamente certificado por el Consejo Profesional de Ciencias Económicas respectivo, correspondientes a los tres (3) últimos ejercicios vencidos. Estos Estados deberán estar aprobados por el Órgano societario competente y poseer dictamen favorable del Auditor teniendo en cuenta las Normas de Auditoria de la Federación Argentina de Consejos Profesionales de Ciencias Económicas y/o Consejos Profesionales de Ciencias Económicas e informe de Sindicatura o Comisión fiscalizadora si correspondiera. -

En los casos en que el último ejercicio anual vencido, tenga una antigüedad mayor a tres (3) meses a la fecha de la presentación de la oferta, deberá presentarse adicionalmente Estados Contables, especialmente confeccionados con una antigüedad no superior a los tres (3) meses, debidamente auditados, utilizando para ello Normas de Auditoria de Revisión

Limitada aplicable para periodos intermedios. -

En caso de personas físicas no obligadas a practicar balances, se acompañarán declaraciones patrimoniales de los últimos tres (3) años calendarios certificadas por Contador Público, cuya firma deberá estar debidamente certificada por el Consejo Profesional de Ciencias Económicas respectivo.

Cuando el inicio de actividades sea inferior a los 3 años, deberá presentar los balances correspondientes a los ejercicios efectivamente cerrados.

b) Referencias bancarias y comerciales de las principales firmas con que opera el oferente y la antigüedad de las respectivas cuentas.

3.7 La declaración de que para cualquier cuestión judicial que se suscite, se acepta la Cámara Contenciosa Administrativa de la Ciudad de Paraná y la competencia contencioso administrativa dicho Tribunal, renunciando a cualquier otro fuero o jurisdicción que le pudiera corresponder. Asimismo, deberá constituir domicilio en la Ciudad de Paraná, Provincia de Entre Ríos.

3.8 Detalle de la experiencia y del comportamiento en trabajos similares ejecutados y/o en ejecución, dentro de los últimos cinco (5) años tanto en el ámbito provincial como fuera de él.

3.9 Detalle de la experiencia y del comportamiento en trabajos en otras obras ejecutados y/o en ejecución dentro de los últimos cinco (5) años tanto en el ámbito provincial como fuera de él.

3.10 Designación, antecedentes y comprobante de matriculación en el Colegio de

Profesionales respectivo de la Provincia de Entre Ríos del Representante Técnico.

3.11 Designación del responsable del Servicio de Higiene y Seguridad en el Trabajo, conforme al Decreto N° 5908/98 y comprobante de matriculación en el Colegio de Profesionales respectivo.

3.12 Calificaciones y experiencia del personal de la Empresa propuesto para la administración y ejecución de la obra.

3.13 Plan de Trabajo y Curva de Avance, sin consignar precio alguno, expresado en porcentaje de avance de obra.

3.14 Detalle del equipo que el Oferente compromete para la ejecución de las obras, debiendo como mínimo tener los Equipos solicitados en el Pliego de Condiciones Particulares y acreditar la propiedad del cien por cien (100%) del equipo mínimo exigido. Indicando marca, modelo, año, rendimiento y precio detallado al mes base de la presente licitación

3.15 Nota mantenimiento de oferta – art. 18º del Pliego General de Condiciones

3.16 Líneas de créditos bancarios si las tuviera.

3.17 Valores de contratos de obra en ejecución y su grado de avance.

3.18 Referencias bancarias del oferente.

3.19 Los proponentes y/u oferentes de origen extranjero, además de presentar todo lo indicado en este Artículo deberán cumplimentar los requisitos exigidos en el "CAPÍTULO X

- PROPONENTES Y/U OFERENTES DE ORIGEN EXTRANJERO" .

3.20 En caso de Uniones Transitorias - U.T. -, además de presentar todo lo indicado en forma individual, deberán presentar Contrato por instancia pública o privada de Compromiso "UNIÓN TRANSITORIA" de conformidad a lo dispuesto en la Código Civil y Comercial de la Nación - Arts. N° 1463 a 1469. - con certificación de firmas ante Escribano Público.

Así también copias certificadas de las respectivas actas de directorio de cada una de las empresas asociadas, en las que deben manifestar:

- 1) La autorización a la constitución del agrupamiento en unión transitoria de empresas.
- 2) El compromiso de perfeccionar la unión transitoria de empresas, en caso de resultar adjudicatarios.

- 3) El plazo de duración de dicha unión deberá comprender hasta ciento ochenta (180) días corridos posteriores a la recepción definitiva de la obra.
- 4) La designación de un representante de la U.T.-
- 5) La previsión específica de la responsabilidad solidaria de las empresas por los actos y operaciones que deban desarrollar o ejecutar, y por las obligaciones frente a terceros.

3.21 Copia certificada de inscripción en el Instituto de Estadísticas y Registro Nacional de la Industria de la Construcción. (I.E.R.I.C)

3.22 Deberán presentar según su constitución, la documentación que acredite el estado societario:

1- Sociedades Comerciales, todos expedidos por el Registro Público de Comercio o autoridad de contralor:

- constancia de inscripción como sociedades nacionales.
- certificado de vigencia societaria.
- informe de no estar incurso en pedido de Concurso Preventivo o Quiebra.

2 - Empresas Unipersonales:

- inscripción en el Registro Público conforme a las disposiciones del Código Civil y Comercial de la Nación.
- informe de no estar incurso en pedido de Concurso Preventivo o Quiebra expedido por el Registro de Juicios Universales.

3.23 En el supuesto que los oferentes se encuentren comprendidos dentro de las disposiciones previstas en la Ley Provincial N° 9353 deberán demostrar el cumplimiento de las disposiciones requeridas por esta normativa.

3.24 Las firmas del representante legal y técnico deberán estar certificadas por Escribano Público en un solo acto y a continuación de la última hoja de la documentación. Sobre N° 2. "PROPUESTA ECONÓMICA"

Contenido Sobre N°2: El Sobre N°2- **Propuesta Económica** - debe contener el **original, dos copias y la misma en soporte magnético**, de la documentación que se detalla a continuación:

- a) Formulario de cotización de la obra. La Planilla de propuesta económica, discriminada por ítem,

debidamente sellada y firmada por el proponente y el director técnico de la Empresa, con indicación de los precios unitarios en números y letras, correspondientes a la cotización. En caso de discrepancia entre el original y los duplicados, se tendrá por válido el original.

- b) Los análisis de precios de cada uno de los ítems que integran la oferta los que también deberán estar firmados por el proponente y su Director Técnico en todas sus fojas.
- c) Plan de Inversiones y Curva de Inversiones, expresada en pesos, elaborada como consecuencia de aplicarle al Plan de Trabajos presentado en el Sobre N° 1, los valores unitarios y totales cotizados para cada ítem.
- d) Soporte magnético CD del archivo de cada Oferta vinculado el Cómputo y Presupuesto con los Análisis de Precio, los Insumos utilizados y la Tabla que publica la Dirección General del Registro Provincial de Contratista de Obras y Servicios y Variaciones de Costos (tabla de referencia).
- e) En formato impreso deberá presentar la Planilla donde se vinculan los insumos incluidos en la Oferta con los códigos establecidos en la planilla de formato Excel que publica la Dirección General del Registro Provincial de Contratista de Obras y Servicios y Variaciones de Costos. Según planilla modelo adjunta en listado Anexo.

La falta de presentación de los elementos señalados precedentemente, implicará la descalificación inmediata de la oferta correspondiente. -

En virtud de que dicha documentación se tomará como base para aplicar la METODOLOGÍA para el cálculo de los COEFICIENTES de actualización al mes que correspondiere, la misma deberá coincidir en todos los términos con lo presentado en forma impresa en el acto Licitatorio (Cómputo - Presupuesto - Análisis de Precios). Todos los ítems de la Obra deberán contar con los Análisis de Precios de los cuales surgen los precios unitarios que originaron el monto de cotización.

3.26 Sobre "VARIANTE"

Contenido Sobre Propuesta Variante: Cuando los pliegos autoricen la formulación de "Variantes", los mismos deberán presentarse dentro del Sobre N° 1- bajo sobre cerrado, separado del Sobre N° 2 – en original y dos copias con las mismas inscripciones de éste y el agregado del término "Variante".

3.27 Sobre "PROPUESTA TÉCNICA"

Contenido Sobre Propuesta Técnica: Cuando correspondiere presentar por parte del oferente el Proyecto Total o Parcial de la Obra, se encuadraría como una Licitación del Tipo de Proyecto y Precio, en la que

corresponde la presentación del proyecto proporcionado por el oferente, en tal caso se anexará al Sobre Nº 1 una carpeta caratulada "PROPUESTA TÉCNICA" que incluirá la documentación técnica pertinente, del proyecto que se requiere.

Todos los documentos contenidos en el sobre "propuesta técnica" lo serán por triplicado (original y 2 copia) doblados tamaño oficio, abrochados y con el original firmado. Deberá estar identificado un ejemplar con la palabra "original", el cual será considerado a todos los efectos como oferta válida. El otro ejemplar, que deberá ser idéntico al anterior, será designado con la palabra "copia", como así también una copia en soporte magnético.

4 - Impugnaciones u observaciones: Las Impugnaciones u observaciones que los interesados podrán efectuar respecto del acto licitatorio y las propuestas presentadas en el mismo se regirán por lo establecido en el artículo 16º de las Bases Generales Reglamentarias. Los proponentes podrán impugnar la admisión de las propuestas y el acto licitatorio dentro del perentorio término de dos (2) días hábiles de efectuado.

Las impugnaciones que eventualmente puedan producirse por los proponentes contra el acto de adjudicación deberán ser impuestas por las vías y dentro de los plazos legales que correspondan.

Vencido el plazo para formular impugnaciones, el expediente adquirirá el carácter de "reservado" hasta el acto administrativo que resuelva la adjudicación. La copia del acta con toda la documentación y prueba de la publicidad de la licitación será agregada al expediente respectivo.

La interposición de impugnaciones no producirá la suspensión de la ejecutoriedad del Acto Licitatorio.

ARTICULO 5º - PLAZO DE EJECUCIÓN: El plazo fijado para la ejecución de los trabajos correspondientes a las OBRAS DE VIVIENDAS es de: 10 (DIEZ) meses, contados a partir de la firma del Acta de iniciación de los trabajos.

El plazo fijado para la ejecución de los trabajos correspondientes a las OBRAS COMPLEMENTARIAS E INFRAESTRUCTURA es de: 9 (NUEVE) meses, contados a partir de la firma del Acta de iniciación de los trabajos.

Las lluvias extraordinarias serán consideradas como causa de fuerza mayor para la ampliación de los plazos de ejecución de las obras en los términos previstos en este Pliego.

ARTICULO 6º- PLAZO DE GARANTÍA: Se ha fijado un plazo de garantía de SEIS (6) meses a partir de la Recepción Provisional de las Obras. Durante ese lapso la conservación será por exclusiva cuenta del Contratista.

ARTICULO 7º- CAPACIDAD DE CONTRATACIÓN: La capacidad de contratación anual, otorgada por la Dirección General del Registro Provincial de Contratistas de Obras y Servicios y Variaciones de Costos de Entre Ríos, necesaria para la presente Obra no deberá ser inferior a la suma que resulte de multiplicar por doce (12) el monto de su propuesta dividido por el plazo de obra expresado en meses.

ARTICULO 8º-CONDUCCIÓN DE LOS TRABAJOS REPRESENTANTE TÉCNICO: A los efectos de la conducción de los trabajos y de la responsabilidad técnica consiguiente el contratista deberá hallarse permanentemente representado en obra por un profesional universitario o un técnico habilitados para ello en función de la naturaleza e importancia de la obra, formalmente designado al efecto por el contratista y aceptado por el comitente; estará además autorizado para recibir órdenes de la inspección, notificarse de las órdenes de servicio y darles cumplimiento.

La firma del representante técnico en obra obligará al contratista ante el comitente. El contratista deberá asimismo disponer de un número adecuado, a juicio del comitente, de técnicos afectados al control de la obra.

El representante y personal técnico mencionados deberán acreditar suficiente idoneidad y experiencia y hallarse matriculados en el Colegio profesionales correspondiente de la provincia de Entre Ríos, con certificado de matriculación al día.

En su presentación la Empresa oferente deberá incluir asimismo la designación del responsable del Servicio de Higiene y Seguridad en el Trabajo para la obra licitada, debiendo contemplar en su oferta el pago de sus honorarios, aportes previsionales y gastos correspondientes.

Además del Representante Técnico los Oferentes deberán designar un delegado responsable de la Empresa con domicilio en Paraná para todos los trámites Administrativos

– Contables y toda otra tarea en el Organismo.

ARTICULO 9º-RECOMENDACIONES:

1.- Especialmente se solicita a los señores proponentes respetar el ordenamiento detallado en el artículo correspondiente del Pliego General de Condiciones, respecto a la carpeta de documentación - Sobre N° 1 - tanto en el original como en la copia. -

2.- El Profesional que firma la propuesta como Director Técnico de la Empresa debe ser el mismo que figure con ese cargo en la Dirección General del Registro Provincial de Contratistas de Obras y Servicios y Variaciones de Costos de Entre Ríos. Dicho Profesional podrá desempeñar esas funciones en una sola

Empresa. El Representante Técnico propuesto por el Contratista para la obra podrá firmar la documentación en forma conjunta con el Director Técnico de la Empresa.

3.- El proponente que en el período de estudio de las ofertas no dieran cumplimiento al suministro de los datos que le sean solicitados por la Administración dentro de los plazos que esta le fije, se considerará que retira su oferta, y de acuerdo con lo especificado en el Artículo 20º de la Ley de Obras Públicas N°6351, perderá el depósito de garantía en beneficio de aquella.

4.- Los proponentes deberán extremar las medidas a fin de evitar errores numéricos en las operaciones o en su volcado en planilla, que, al ser detectados por la Comisión de Estudio de Propuestas, modifican el precio final de la oferta.

También debe tenerse en cuenta la claridad con que se detallarán los análisis de precios tal cual lo indican los Pliegos de Condiciones.

Destacase también que la presentación que se realiza, está reflejando en cierto modo, la seriedad con que se ha estudiado la obra a cotizar y el grado de organización técnica- administrativa de la Empresa y por lo tanto puede servir, estos elementos de juicio, para la selección del futuro adjudicatario.

ARTICULO 10º-PAGO DE APORTES DE LA LEY 4035: La Empresa que haya trabajado en la Provincia de Entre Ríos en los últimos dos (2) semestres deberá presentar junto con la propuesta una fotocopia del pago de los aportes de la Ley 4035 del último semestre anterior al correspondiente de la Licitación.

ARTICULO 11º- MODALIDAD DEL SISTEMA DE CONTRATACIÓN: Las obras de viviendas se contratarán por el sistema de "ajuste alzado" . Las obras de infraestructura y complementarias de las viviendas se contratarán también por el sistema de ajuste alzado. En virtud de ello se considerarán comprendidos en el monto de las propuestas todos los trabajos, provisiones y prestaciones necesarias para que las obras queden totalmente terminadas y puedan ser habilitadas con arreglo a sus fines, según surja de los requerimientos establecidos en los pliegos de licitación. La eventual omisión, en el presupuesto oficial o en el que la contratista hubiere acompañado con su propuesta si así correspondiere, de trabajos, provisiones o prestaciones expresamente requeridos en la documentación que sirve de base a la licitación, o que resultaren de cualquier de sus prescripciones, o la constatación de errores en la extensión y/o valor de los trabajos incluidos en dichos presupuestos, no eximirá a aquella de la obligación de ejecutarlos ni dará derecho a la misma para solicitar su reconocimiento como adicional del monto contractual, aun cuando tal omisión o error hubiere sido observada al evaluarse las propuestas y adjudicarse las obras. Advertidos tales errores u omisiones, en cualquier momento antes de la terminación de la obra, el Comitente podrá, al único y exclusivo fin de la certificación de los trabajos, provisiones o prestaciones, disponer la modificación

del

presupuesto de la obra, sin que ello signifique en modo alguno la posibilidad de modificar el monto contractual.

ARTICULO 12º-PLAN DE TRABAJO Y CURVA DE INVERSIONES-PLANILLA TIPO: El oferente deberá presentar con su propuesta, un Plan de Trabajo y Curva de Avance – Plan de inversiones y Curva de inversiones de acuerdo con el desarrollo de la obra que ofrece realizar y en los sobres tal como se indica en las “Normas de Presentación de las Propuestas”

Los planes de trabajo a presentar con las mismas deberán confeccionarse según modelo adjunto, agrupándose aquellos ítem relativamente homogéneos o contemporáneos (tales como, por ejemplo: trabajos preliminares, excavaciones y fundaciones, estructuras, cerramientos, cubiertas de techos y aislaciones, revoques, cielorrasos y revestimientos, contrapisos, pisos y zócalos, carpinterías, instalaciones, etc.).

La presentación será por separado “Obras de viviendas” por un lado y las “Obras complementarias de viviendas, infraestructura y sus complementarias, por otro.

ARTICULO 13º - NOMINA COMPLETA DE EQUIPOS A PRESENTAR POR LOS PROPONENTES: Los proponentes deberán presentar junto con la oferta la nómina completa de los equipos que se emplearán para llevar a cabo la obra. A tal efecto deberán llenar debidamente la "Planilla de Equipos" cuyo modelo se adjunta.

La Planilla de Equipos consta de las siguientes columnas: COLUMNA 1 - N° DE ORDEN INTERIOR: Para llenar esta columna, las empresas previamente deberán codificar o numerar sus equipos, lo cual facilitará su identificación para la inspección o durante el desarrollo de la obra. COLUMNA 2 - DESIGNACIÓN:

Se refiere a la denominación del equipo o maquinaria, Ejemplo: Retroexcavadora y equipos complementarios, etc.

COLUMNA 3 - MARCA:

Se refiere al nombre de la fábrica o al nombre con que dicha fábrica denomina a la máquina ofrecida.

COLUMNA 4 - MODELO:

Indicar modelo de la máquina ofrecida por la fábrica antes mencionada. COLUMNA 5 - POTENCIA O CAPACIDAD:

Se deberá expresar en las unidades que indique el trabajo de la máquina en su capacidad operativa (HP, m³, t,

m³/h, T/H, etc.).

COLUMNA 6 - Nº DE HORAS DE TRABAJO:

Se indicará el total de horas útiles trabajadas por la máquina al momento de la oferta.

COLUMNA 7 - ESTADO:

Esta columna queda reservada para el Comitente, que deberá indicar los resultados de las inspecciones que realice a los equipos.

COLUMNA 8 - UBICACIÓN ACTUAL:

El Contratista deberá indicar en el momento de la Licitación, donde se encuentra ubicado el equipo ofrecido para poder realizar su Inspección: Obra, taller de reparación, depósito, etc. Asimismo, indicar cuales prevé disponer por alquiler o compra.

COLUMNA 9 - FECHA PROBABLE DE DISPONIBILIDAD:

El Contratista deberá indicar en qué fecha la máquina ofrecida queda en condiciones de ingresar a la obra.

COLUMNA 10 - Precio detallado al mes base de la presente licitación

ARTICULO 14º-CONTRATACIÓN DE SEGUROS

I- Las Empresas Contratistas deberán indefectiblemente contratar con el Instituto Autárquico Provincial del Seguro de Entre Ríos los seguros de caución que constituyan por el cumplimiento de sus obligaciones, como, por ejemplo: Garantía de Oferta, Garantía de cumplimiento de Contrato, Anticipo Financiero, Sustitución de Fondo de Reparación. -

II- Las Empresas contratistas deberán contratar seguros de accidentes de trabajo contempladas en la Ley 24.557 y sus modificatorias sobre riesgos del trabajo, cuyo marco conceptual abarca las siguientes contingencias sociales: accidente de trabajo, enfermedad profesional, accidente "in itinere" , asistencia médica y farmacéutica, incapacidades, invalidez, muerte, desempleo – reinserción; seguro de responsabilidad civil como así también cualquier otro que fuera exigido expresamente por la Repartición.

III- El incumplimiento de dicha obligación o la mora en el pago de la prima que correspondieran a los seguros contratados, impedirá el perfeccionamiento de órdenes de pago por certificados de obras aprobadas.

Será condición ineludible para proceder al replanteo de la obra, la acreditación por parte del Contratista

del cumplimiento de las obligaciones precedentes.

IV- Al procederse a la recepción definitiva de las obras, el Contratista deberá acreditar el pago total, correspondiente a los seguros contratados como requisito previo a la devolución de las garantías que se hubieran constituido con el cumplimiento de sus obligaciones.

V- El presente artículo tiene prevalencia y anula cualquier disposición en contrario contenida en este Pliego.

Garantía: Las garantías que los proponentes y adjudicatario deben constituir según lo indicado en el artículo 12° de P.G.C. deberán ser a favor del Comitente. Deberán además hacer constar expresamente que el garante se constituye en liso, llano y principal pagador con renuncia de los beneficios de división y excusión, y que las mismas se harán efectivas a simple requerimiento del comitente, sin necesidad de otro requisito ni de previa constitución en mora al deudor ni al fiador.

ARTICULO 15°-ANÁLISIS DETALLADO DE LOS PRECIOS UNITARIOS COTIZADOS POR LOS PROPONENTES: En el acto de la licitación, los proponentes deberán acompañar sus propuestas con los análisis de precios de cada uno de los ítems que integran la oferta, con excepción de aquellos cuyo monto no superen el dos por ciento (2%) del monto total de la misma, y sin sobrepasar en conjunto el cinco por ciento (5%) de dicho total; lo que incluirán en el Sobre N° 2.

La eventual inadecuación de los datos contenidos en los análisis de precios, e l a b o r a d o s según lo que se establece a continuación, con respecto a las cantidades o proporciones de mano de obra, equipos, etc., que demanda la ejecución de los trabajos conforme a las especificaciones del proyecto, no justificarán modificación alguna en los precios unitarios del contrato.

El incumplimiento de establecido en el presente artículo faculta a la ADMINISTRACIÓN para disponer el rechazo de la propuesta.

Los análisis de precios deberán ser confeccionados respondiendo a las NORMAS MODELO que se anexan en el presente legajo.

MODELO

- I)- Encabezamiento donde se detalle: Título y tipo de Obra, Jornales básicos, Mejoras Sociales, etc.
- II)- Análisis correspondiente a cada uno de los trabajos y Materiales que componen la Obra.

MATERIALES COMERCIALES

Tipo de material

*Costo sobre camión o vagón: (Origen) = _____ \$/u

*Transporte con Ferrocarril (Detallar) = _____ \$/u

*Transporte con camión

_____ Km x _____ \$/Km = _____ \$/u

*Incidencia por cruce en balsa, túnel, etc. = _____ \$/u

*Incidencia por manipuleo y Acopio = _____ \$/u

*Perdidas % = _____ \$/u

= _____ \$/u

ADOPTO _____ \$/u

B)- ITEM TIPO DE HORMIGONES

1)- Materiales

El precio de los Materiales será analizado Separado de acuerdo a lo indicado en A)
 por

Cemento _____ t/m³x _____ \$/t = _____ \$/m³

Agregado fino _____ m³/m³x _____ \$/m³
 \$/m³

Agregado grueso _____ m³/m³x _____ \$/m³

\$/m³

Agua _____ m³/m³x _____ \$/m³

\$/m³

Madera _____ m³/m³x _____ \$/m³

\$/m³

Clavos y alambres _____ kg/m³x = _____ \$/m³

\$/kg

Otros _____ x _____ \$/ = _____ \$/m³

- Mano de Obra

Elaboración, Hormigonado, etc.

Oficial _____ h/m³x _____ \$/h= _____ \$/m³ Peón

_____ h/m³x _____ \$/h= _____ \$/m³ En

cofrado, Desencofrado, etc.

Oficial _____ h/m³x _____ \$/h= _____ \$/m³ Peón

_____ h/m³x _____ \$/h= _____ \$/m³

_____ \$/m³

Vigilancia _____ %= _____ \$/m³

Incidencia por Equipo, Combustibles y

Herramientas menores = _____ \$/m³

_____ \$/m³ + 2) =

_____ \$/m³ + _____ \$/m³ = X \$/m³

G. Generales y Otros G. indirectos...% \$ S/X= _____ /m³

_____ P _____ \$/m³

Beneficios 10 %S/P..... _____ \$/m³ Q

\$/m³

I.V.A.....% S/Q _____ \$/m³

COSTO DEL ITEM: _____ \$/m³

ADOPTADO _____ \$/m³

-

- ITEM TIPO: MOVIMIENTO DESUELO

- Equipo -..... HP \$..... HP \$

_____.

_____ Z _____ HP _____ Y _____ \$

Rendimiento

Amortización e Intereses

--Y--\$x8h/d+ ----- \$x0, /ax8h/d= -----\$/d

10.000 h 2x 2.000h/a

Reparaciones y Repuestos

.....% de Amortización.....\$/d= \$/d Combustibles

gasoil: 0, l/HP.hx Z HPx8h/dx...\$/l= -----\$/d

Nafta: 0, l/HP.hxZHPx8h/dx....\$/l= -----\$/d

Lubricantes

...% de Combustibles: 0, x....\$/d= __\$/d

- Mano de Obra-

Oficiales:.....x.....\$/d=-----\$/d

Peones:..x.....\$/d=-----\$/d

_____ \$/d

Vigilancia:...% -----

\$/d

COSTO DIARIO _____ \$/d

Costo por m3= _____ \$/d=

.....m3/d= --X--\$/m3

G. Generales y Otros G. indirectos _____ % \$S/X= _____ \$/m3
 --P--\$/m3

Beneficios 10 %S/P..... _____ \$/m3

--Q--\$/m3 I.V.A.....% S/Q.....-----\$/m3 COSTO DEL ITEM -----\$/m3
 ADOPTADO.....\$/m3

Los gastos generales se deberán discriminar según el siguiente detalle:

GASTOS GENERALES

DIRECTOS

1.1)QUE DEPENDEN DEL PLAZO DE OBRA	Costo/mes
a)Dirección, Conducción y Administración De Obra Jefe de Obra Capataz	
b)Servicios	
c)Gastos operativos Medicamento	
d)Movilidad y Estadía Peaje	
e) Costo de Móviles asignado a las Obras Camioneta Au	
a)P	
g)Alquiler Mensual de equipos	
h)Otros	

Sub Total (1)

Numero de Meses (2)

Total (1)x(2) (3)

	P. Unitar	Cant (5)	% Amo	Sub total (4)x(5)x(6)
a) Infraestructura Letrero de Obra				
b) Galpones, Casilla para oficina Etc.				
b) Equipos Laboratorio Topografía Etc.				
c) Herramientas Carretilla Palas etc.				
d) Otros				
Total				(7)

1) NO AMORTIZABLES

	P.Unit. (8)	Cant. (9)	Subtotal (10)
a) Infraestructura no reutilizables Estanterías Vajilla/mobiliario de Cocina Etc.			
b) Movilidad y Estadía Limpieza de Terreno y Preparación de Obrador Desmontaje de Obrador Etc.			
c) Fletes Fletes equipo de Montaje Flete Equipo Pesado Etc.			
d) Estudios y Ensayos Topografía y Agrimensura Ensayo de Suelo			
e) Asesoramiento Legal y Escribanía Impositivo Económico Técnico			
f) Sellados, Seguros, Multas, Derecho y Garantías Sellado Contrato de Obra Seguro Accidentes de Trabajo Derechos Municipales Póliza caución para garantía de Ejecución Etc.			
g) Otros			
Total			(11)

	P.Unitario (12)	Cantidad (13)	Subtotal (14)=(12)x(13)
a)Equipamiento de Oficina Escritorio			
b)Movilidad Camioneta Automóvil Etc.			
c)Otros			
Total			(15)

Gasto Total (%)= ((3)+(7)+(11)+(15))/Costo total de la obra(sin CR)

ARTICULO 16º-RECONOCIMIENTO DE GASTOS DIRECTOS IMPRODUCTIVOS -

1º) Las erogaciones que resulten improductivas debida a paralizaciones totales o parciales o por la reducción del ritmo de ejecución de la Obra por hechos imputables a la Administración, contempladas por el Art. 42º de la Ley de Obras Públicas N° 6351 y Decreto N° 958/79 - S.O.y S.P., se reconocerán de acuerdo al régimen que a continuación se establece.

En todos los casos las reclamaciones deberán formularse por escrito y dentro del plazo de Diez (10) días hábiles administrativos de producido el hecho o evento perjudicial.

No se reconocerán aquellas erogaciones y/o perjuicios ocasionados por culpa del Contratista, falta de medios o errores en las operaciones que le sean imputables.

Los daños, pérdidas y averías originados en casos fortuitos o de fuerza mayor, a que se refieren el Artículo 32º y el segundo párrafo del Artículo 39º de la Ley N° 6351 se indemnizarán como se especifica en el apartado 4º del presente Artículo.

2º) Cuando los daños, pérdidas y averías reclamados consisten en las mayores erogaciones en que haya debido incurrir el Contratista por paralizaciones o disminuciones del ritmo de las obras encuadradas en el Artículo 42º de la Ley N° 6351, el monto del resarcimiento será fijado de acuerdo a la siguiente fórmula:

Donde:

I = Indemnización básica.

$I = k1 * k2 * G * (M - M1)$

k1 = Relación entre los valores del jornal obrero ayudante durante el período de perturbación y a la fecha de la

Licitación.

k_2 = Coeficiente de acuerdo a la duración del período de perturbación, conforme a las siguientes escalas.

Para obras que requieran 0,50

Entre 1 mes y 3 meses 1,00

Entre 3 y 6 meses 0,87

Entre 6 y 9 meses 0,74

Entre 9 y 12 meses 0,68

Mayor de 12 meses 0,50

Para obras que requieran equipos importantes (Pavimentos, bases, terraplenes, grandes puentes)

Hasta 1 mes 0,81 Entre 1 mes y 3 meses 1,00 Entre 3 y 6 meses 0,90

Entre 6 y 9 meses 0,87

Entre 9 y 12 meses 0,85

Mayor de 12 meses 0,83

G = Coeficiente de incidencia de los gastos indemnizables cuyo valor sigue a continuación. A los efectos de determinar el valor de G que corresponda aplicar, según el monto del contrato, se dividirá el mismo por el importe del jornal básico del obrero – ayudante del gremio de la construcción vigente a la fecha de la licitación.

G (%)

Tipo de Obra	Monto del contrato en jornales		
	Hasta 30.000	más de 30.000 hasta 500.000	Más de 500.000
*Que requiere equipo de escasa importancia o ninguna.	6,5	6	5
*Que requiere equipos importantes:- Obras básicas viales o hidráulicas	13,5	13	12
-Bases para pavimentos y pavimentos	9,0	8,5	7,5

M:

Caso a - Cuando exista plan de inversiones cubriendo el lapso de perturbación.

Estará determinado por el importe previsto a ejecutar en el período de perturbación, según plan de inversiones presentado por el oferente.

Caso b- Si el período de perturbación sobrepasa al abarcado por el plan de inversiones o bien si este último no existe.

Estará determinado por el importe que resulte de la siguiente proporción lineal:

MLP

Siendo:

M = Monto del contrato.

L = Período de perturbación (desde el comienzo hasta la terminación de la causa)

P = Plazo original de obra.

M1= Monto de obra que debe ejecutarse de acuerdo al plan de inversiones actualizado según la prórroga acordada.

El reajuste se efectuará una vez terminada la causa de perturbación. En tal oportunidad se deberá proceder

a actualizar el plan de inversiones, acorde con la prórroga concedida. La indemnización básica constituirá el monto de reconocimiento por paralización o disminución del ritmo que no motiven ampliación de plazo mayor del 100% del original pactado. Pasado ese lapso se reconocerá solamente el 80% de esos importes hasta prórrogas acumuladas que no superen dos veces el plazo original del contrato.

Para obras con plazo original de contrato menor de un año, se la considerará para tal fin como de un año.

Para el caso de las obras que no han tenido principios de ejecución las indemnizaciones se reducirán al 30% de lo que correspondería de acuerdo con lo arriba indicado.

Se entenderá por obras que no han tenido principio de ejecución aquellas en que desde el replanteo hasta el comienzo del período de perturbación no se hubiese alcanzado a realizar trabajos por valor igual o mayor al 5% de la inversión contemplada por el plan de obras para el mismo lapso. No se tomarán en cuenta las sumas que representan el acopio de materiales. Para las obras que requieran equipos de importancia significativa, en los casos que durante el período de perturbación no estuviese en obra la totalidad del equipo denunciado por el Contratista en su propuesta y aceptado por la Repartición contratante, o estándolo sea retirado total o parcialmente, el valor básico de G sufrirá una disminución dada por el producto de 0,07 por la relación del costo del equipo faltante en obra durante el período de perturbación y el del equipo denunciado, ambos calculados para la fecha en que se produzca la perturbación sobre la base de los precios de plaza para máquinas nuevas.

3º) Será aplicado el valor de G de la escala que corresponda al tipo de obra que predomina en el plan de obras aprobado, durante el período de perturbación.

4º) Cuando los daños y perjuicios reclamados consisten en la pérdida total o parcial de la obra realizada o de los materiales o elementos en ella acopiados o en ella utilizados, el resarcimiento se practicará por valuación directa de los mismos, de acuerdo en lo posible a los precios del contrato o de los análisis de precios agregados a la propuesta o consecuencia inmediata de la misma.

Recibida la reclamación del Contratista, la Inspección tras constatar el hecho y labrar acta respecto de los perjuicios y daños observados, se fijará el término dentro del cual el reclamante debe detallar e inventariar los daños sufridos y estimar su monto. De no hacerlo así en el plazo fijado, perderá el derecho a toda compensación.

5º) En ningún caso se indemnizará el lucro cesante, ni se pagarán beneficios sobre el importe de las inversiones o gastos hechos por el Contratista y que deban reintegrarse al mismo en virtud de los resarcimientos previstos en el presente régimen.

ARTICULO 17º-DIVERGENCIAS DURANTE LA EJECUCION DE LOS TRABAJOS – PLAZO PARA LA PRESENTACION DE RECLAMACIONES O SOLICITUDES: En caso de divergencias entre la Inspección y el Contratista, éste podrá reclamar ante la Repartición. En ningún caso el Contratista podrá suspender los trabajos, ni aun parcialmente, fundado en divergencias con la Inspección.

Las reclamaciones o pedidos del Contratista para cuyas presentaciones no se establezcan expresamente plazos en otras partes de este pliego o en la Ley de Obras Públicas y su Reglamentación, deberán ser presentadas dentro de los cinco (5) días corridos de producido el hecho que las motiven, debiendo luego justificar el detalle y monto de aquellas, dentro del plazo de treinta (30) días corridos computados a partir del vencimiento del primer término. Vencidos dichos plazos o algunos de ellos, el Contratista perderá el derecho a formular el reclamo.

ARTICULO 18º- TRABAJOS NOCTURNOS EN DÍAS FESTIVOS-AUTORIZACIÓN PARA TRABAJAR EN HORARIO EXTRAORDINARIO: Se prohíbe en obra el trabajo nocturno. Queda igualmente prohibido trabajar los días de descanso obligatorio sin discriminación de horas y los días sábados después de la hora trece (13).

Cuando mediaren causas de urgencias justificadas, la Repartición, a pedido del Contratista, podrá autorizar a trabajar los días y horas cuya prohibición establece el párrafo anterior, de acuerdo a las siguientes normas:

- 1.- Debe mediar pedido por escrito previo y fundamentado del Contratista, con detalle del programa de tareas a ejecutar.
- 2.- Debe presentar consentimiento de las autoridades laborales.
- 3.- Debe recabar resolución escrita de la Administración en cada caso, la que ha de contener:
 - * Consideración de las razones que la justifican.
 - * Constancia de haber tenido a la vista el consentimiento de las autoridades laborales.

Tiempo por el cual se extiende la autorización.

- * Cargo que se efectuará al Contratista.
- * Advertencia al Contratista de que la falta de un debido aprovechamiento de su parte de las horas de trabajo extraordinario, a juicio de la Repartición, dará lugar en cualquier momento a la caducidad de la autorización que se concede.

Al finalizar el plazo por el cual se prestó autorización, debe renovarse el pedido y volverse a ponderar las conveniencias de prorrogar la autorización en iguales condiciones, conforme a la eficiencia que haya demostrado el Contratista hasta ese momento, la Jefatura autorizante, por su parte, dispondrá que el Inspector de la Obra destaque al personal estrictamente indispensable y controle efectivamente el trabajo realizado, responsabilizándolo por ello. Debe notificarse tanto el personal como al Contratista.

Se considerarán horas extras:

-De lunes a viernes: las que excedan de una jornada de ocho (8) horas.

-Días sábados: las que exceden de cuatro (4) horas por la mañana.

-Domingos y feriados: la totalidad.

Serán por cuenta del Contratista las retribuciones por horas extras que las disposiciones vigentes establecen para el personal a sus órdenes.

Pago de horas extras al personal de inspección: Por otra parte, serán también por cuenta del Contratista las retribuciones o indemnizaciones para el personal de Inspección, computándose como tales las que excedan el horario de la Administración Pública, considerándose para ello la carga horaria semanal del agente según su categoría y se calcularán en base al cociente que resulte de dividir la retribución total y permanente mensual que perciba, por Veinte (20) días y por el número de horas que tenga asignada la jornada normal de labor.

No procederá al pago por servicios extraordinarios en los casos de fracciones inferiores a una (1) hora, las que, en cambio podrán acumularse mensualmente para completar ese lapso. Bonificación por horario nocturno y en días feriados: La retribución por hora establecida se bonificará con los porcentajes que se indican a continuación, cuando la tarea se realice:

-Entre las 22 y 6 horas: con 100%.

-En domingo y feriado: con el 100%

-En días sábados después de las trece (13) horas y días no laborables: con el 50%. -

Deducción de los importes correspondientes: los importes que resulten de las retribuciones e indemnización anteriormente previstas serán deducidas del primer certificado que se expida al Contratista.

Pago por horas extras en caso de Tareas en horas Extraordinarias; ordenadas por la Repartición: Cuando se trabajen horas extraordinarias por orden expresa de la Repartición, serán por cuenta de ésta todas las

retribuciones por servicios extraordinarios del personal auxiliar de Inspección.

ARTICULO 19º- TERRENOS FISCALES OCUPADOS POR EL CONTRATISTA: Serán por cuenta exclusiva del Contratista el pago de los derechos de arrendamientos u ocupaciones que corresponda satisfacer cuando el mismo ocupe terrenos fiscales, ya sean nacionales, provinciales o municipales o en zonas portuarias o ferroviarias, destinados a la instalación de depósitos para sus elementos de trabajo, materiales u otros fines correspondientes a la obra.

ARTICULO 20º- RÉGIMEN DE MULTAS:

Mora en la ejecución de los trabajos:

La demora en la iniciación, desarrollo o terminación de los trabajos con respecto a los plazos estipulados y todo otro incumplimiento contractual dará lugar, sin perjuicio de lo previsto en el Pliego General de Condiciones, a la aplicación de las sanciones que más adelante se detallan, sin que en ningún caso los retardos puedan justificarse por el solo hecho de no haber recibido el contratista advertencias o comunicaciones del comitente acerca de la lentitud o demora en la iniciación o marcha de los trabajos. El contratista quedará constituido en mora por el solo vencimiento de los plazos (Art. 886-887-888 del Código Civil y Comercial de la Nación y por ese solo hecho se devengarán automáticamente las multas, que aquel quedará obligado a pagar sin necesidad de interpelación previa alguna.

Régimen de multas:

El Contratista quedará constituido en mora por el solo vencimiento de los plazos. Dicho incumplimiento contractual deberá ser notificado al contratista otorgándosele un plazo de 10 días para que formule el descargo correspondiente, bajo apercibimiento de aplicarse sin más el régimen de multas.

a) La mora en el cumplimiento de los plazos parciales y totales establecidos en el plan de trabajos, determinará la aplicación de las siguientes multas, las que en todos los casos se aplicarán sobre los montos contractuales vigentes al momento de su aplicación.

a.1) El cero coma diez por mil (0,10‰) del monto del contrato, por cada día de demora en la iniciación de los trabajos.

a.2) El cero coma diez por mil (0,10‰) del monto del contrato de la obra que corresponda a cada entrega parcial por cada día de demora en dichas entregas parciales.

a.3) Para las obras que no contemplen entregas parciales, corresponderá el cero coma diez por mil (0,10‰) del monto del contrato de la obra que corresponda, por cada día de atraso en el cumplimiento de

los plazos parciales de ejecución de obras tomados al 40% y al 70% del plan de trabajos vigente al momento de su aplicación. Estos valores serán tomados al vencimiento del período de medición que los contenga, y permitirán una tolerancia que no superen el diez por ciento (10%) del porcentaje establecido en el plan de trabajos vigente al momento de su aplicación.

a.4) El cero coma treinta y tres por mil (0,33‰) del monto del contrato por cada día de demora en la terminación total de las obras.

Las multas aquí establecidas son acumulables, no obstante, lo cual y dado el carácter preventivo de las dispuestas en los puntos "a-1" ,y "a-3" , el Comitente podrá a pedido del interesado, condonar éstas si el contratista diera finalmente cumplimiento al plazo de terminación total de las obras, devolviendo los importes retenidos sin actualización ni interés alguno.

b) Los demás incumplimientos contractuales serán pasibles de las multas que a continuación se detallan:

b.1) El cero coma diez por mil (0,10‰) del monto del contrato por cada día de suspensión injustificada de los trabajos, sin perjuicio de otras penalidades que por esta causa pudieran corresponder.

b.2) El cero coma diez por mil (0,10‰) del monto del contrato por cada día de demora en el cumplimiento de las ordenes de servicio.

Las aplicaciones de estas multas deberán disponerse por Resolución del Directorio del Organismo, y los recursos administrativos que se presenten contra éstas no tendrán efecto suspensivo.

ARTICULO 21º-PRESENTACION DE LOS PLANOS CONFORME A OBRA EJECUTADA: El Contratista deberá presentar una vez finalizada las obras, planos conforme a obra ejecutada que serán firmados por el Contratista, Director Técnico de la Empresa e Inspección de las Obras.

Todos los planos serán dibujados en tinta negra y agregado de colores convencionales, en escalas similares a la de los planos correspondientes del proyecto y en láminas de acuerdo a las exigencias de los organismos intervinientes. La presentación títulos, leyendas y dibujos de detalles, serán de índole similar a las de los planos del proyecto.

En los mismos se dibujará el rótulo o carátula para la inscripción de datos, el cual será de iguales características al sello que utiliza el Organismo, vigente a la fecha que se presenten los planos o el rótulo que exija el Ente que debe aprobar los Planos. -

Los originales de los planos conforme a obra deberán ser presentados en forma completa, antes de la

recepción provisoria de la obra, y de no merecer observaciones por parte de la Administración, ser acompañados de tres copias y un soporte magnético.

En el caso de merecer algunas observaciones, estas deberán ser corregidas presentando nuevamente los originales y tres copias y el soporte magnético dentro del plazo de garantía, requisitos sin el cual no podrá efectuarse la recepción definitiva.

Asimismo, deberá confeccionar y gestionar para su aprobación los planos de las instalaciones frente a los Organismos Competentes pertinentes. Presentando ante la Administración los comprobantes del trámite cumplido y certificaciones pagas a su costa. Si correspondiera (zona urbana) deberá confeccionar los Planos Municipales, gestionando y tramitando su aprobación, de acuerdo a las reglamentaciones vigentes, presentando en dicho caso a la Administración los comprobantes del trámite cumplido. -

Todos los gastos correspondientes a la preparación de los planos originales y de los juegos de copias respectivas, cuya confección estará a cargo del Contratista de acuerdo a lo establecido en este artículo, serán por cuenta del mismo, quien deberá incluirlos en el ítem "varios" del cómputo y presupuesto de vivienda.

MENSURAS y MENSURAS DE SUBDIVISION: para todos los conjuntos habitacionales se deberá presentar los planos de mensura registrados por la Dirección Provincial de Catastro de los lotes individuales, Unidades Funcionales, calles, reservas municipales y remanentes de títulos.

a. Toda documentación antes de ser tramitada en las respectivas reparticiones para su vocación o registro deberá ser visada por la Gerencia Técnica, de este I.A.P.V., donde se firmarán los formularios exigidos, tales como notas de exención de sellados, resolución 13, declaraciones juradas. Para ello deberá enviar al mismo, dos copias de los planos firmadas por el profesional y refrendada por el inspector de obra, acta de amojonamiento, notas y declaraciones juradas.

b. La mensura deberá hacerse en el momento que se pueda incorporar la construcción a la misma. De esta manera quedaran reflejadas en el plano las medidas de la vivienda, su relacionamiento, y sus respectivas superficies cubiertas y o encubiertas, no admitiendo la incorporación de estas, por declaración jurada posterior; solo podrá incorporarse dicha superficie por plano o relevamiento de mejoras.

En los lotes no ocupados por las viviendas, o remanentes se consignará el destino del mismo (Ej. Lote pasillo a escriturar en condominio a los adjudicatarios de los internos, lote a transferir a la municipalidad, con destino a reserva I.A.P.V. etc.).

c. Se deberá colocar mojones en todos los lotes del grupo habitacional, lo que quedara reflejado en

acta de amojonamiento, que estará firmada por el profesional, el inspector de la obra y el representante técnico de la empresa, quienes constataran, que se hayan colocados los mismos, esto se deberá hacer por triplicado, siendo uno para el profesional otro para la inspección y el ultimo debe ser remitido a la Gerencia Técnica, con la restante documentación.

Toda la documentación de mensura registrada (planos y fichas) de todos los lotes deberá ser remitida al I.A.P.V. Dpto. Agrimensura.

ARTICULO 22º - COLOCACIÓN DE LETRERO DE OBRA: Los carteles de obra, deberán ejecutarse según los gráficos adjuntos respetando exactamente lo diagramado, los detalles y características que se especifican en el Modelo propuesto. -

ARTICULO 23º- ACLARACIONES SOBRE EL PROYECTO: Aclaraciones de oficio y evacuación de consultas: El comitente efectuará por escrito, mediante circulares que remitirá por correo certificado o entregará personalmente a los adquirentes de pliegos de la licitación en el domicilio constituido por los mismos a tal efecto, las aclaraciones que considere necesario formular de oficio o en respuesta a las solicitudes que en tal sentido recibiera de los interesados hasta el octavo (8º) día hábil anterior a la fecha de recepción de las propuestas, inclusive. Los interesados podrán además, notificarse personalmente de la emisión de dichas circulares concurriendo a la sede del I.A.P.V. o a las Gerencia Regionales, en el horario de 8 a 13 horas, dentro de los cinco (5) días hábiles anteriores a dicha fecha, razón por la cual el comitente no considerará eventuales reclamos de los participantes de la licitación por la no recepción en término de dichas circulares.

ARTICULO 24º- AMPLIACIÓN DEL PLAZO DE EJECUCIÓN POR CAUSAS DE LLUVIAS: El Contratista deberá considerar, al elaborar su propuesta, los días que se verá afectada la marcha de la obra por las lluvias consideradas normales. A los efectos recabará del ORGANISMO correspondiente los días de las lluvias acaecidas durante los seis años calendario anteriores al año correspondiente a la presente Licitación, a lo que llamaremos Registro de Lluvias.

A partir de ese Registro se deducirán los promedios mensuales de las precipitaciones, valores estos que se considerarán normales y que el Oferente tendrá en cuenta al preparar su Plan de Trabajos.

La ampliación del Plazo de Ejecución de la obra por causas de lluvia se justificará cuando las lluvias caídas sobrepasen, ya sean en milímetros caídos y/o número de días de precipitación, a los promedios mensual considerados normales y se calculará de acuerdo a lo siguiente:

- 1 - Se tomarán lapsos mensuales calendarios a partir de la fecha de Replanteo en Obra.

2 - Se sumarán los milímetros de lluvias caídas en el mes considerado, que han ocurrido en los seis (6) años que constan en el Registro de Lluvias.

Esta suma se dividirá por seis (6) años con lo que se obtiene el "PROMEDIO DE MILÍMETROS CAÍDOS EN EL LAPSO" (PMML).

3 - Se sumarán las cantidades de días de precipitaciones ocurridas en el mes considerado en los seis (6) años que constan en el Registro de Lluvias. Esta suma se dividirá por seis (6) años obteniéndose así el "PROMEDIO DE DIAS DE LLUVIA DEL LAPSO" (PDL).

4 - El promedio de milímetros caídos por día en el trimestre que se considerará normal será:

$P.MM.L. = p \text{ mm/día P.D.L.}$

La fracción que resulte desde la fecha de Replanteo de Obra hasta el fin de dicho mes se agregará al primer mes de la obra por lo que el primer lapso resultará de un mes y fracción.

CALCULO DE LOS DÍAS DE AMPLIACIÓN

Al transcurrir un trimestre de Obra, teniendo los datos necesarios de la lluvia caída y el número de días de precipitaciones ocurridos pueden presentarse cuatro (4) casos.

CASO A

Lluvia caída (en mm.) en el mes de obra $MMC > PMML$ N° de días de lluvias en el mes de obra $N^{\circ}D > PDL$
Entonces se hará:

$MM.C. - P.MM.L = "a" \text{ días de prórroga } p$

$N^{\circ}D - P.D.L. = "b" \text{ días de prórroga}$ Total de días de prórroga: $a + b$

CASO B

Lluvia caída (en mm.) en el mes de obra $MMC > PMML$ N° de días de lluvias en el mes de obra $N^{\circ}D \leq PDL$
Entonces se hará:

$MM.C. - P.MM.L = "a" \text{ días de prórroga } p$ Total de días de prórroga: a

CASO C

Lluvia caída (en mm.) en el mes de obra $MMC \leq PMML$ N°

de días de lluvias en el mes de obra $N^{\circ}D > PDL$ Entonces se hará: $N^{\circ}D - P.D.L. = "b"$ días de prórroga
 Total de días de prórroga: b CASO D

Lluvia caída (en mm.) en el mes de obra $MMC \leq PMML$ N° de días de lluvias en el mes de obra $N^{\circ}D \leq PDL$

No corresponde ampliación de Plazo por no existir lluvia extraordinaria. EJEMPLO DE APLICACIÓN

Supongamos el siguiente Registro de Lluvias de los seis (6) años calendarios anteriores al correspondiente a la obra.

AÑO	Enero	Feb	Marz	Abril	Mayo	Junio	Julio	Agosto	Sept	Oct	Nov	Dic
70	136	327	140	55	61	64	54	14	82	126	98	86
	4	12	3	3	6	7	5	2	9	4	4	5
71	56	316	23	40	33	6	63	34	82	71	60	81
	3	5	1	2	3	2	2	4	4	5	6	4
72	44	192	4	62	136	187	37	30	140	154	108	41
	4	8	1	5	4	7	4	3	6	3	2	8
73	37	114	15	46	208	25	9	81	25	29	94	58
	2	5	2	3	6	1	2	3	2	3	3	4
74	52	145	115	120	50	47	32	15	42	32	125	102
	1	5	4	3	2	5	2	1	2	8	7	4
75	107	184	156	180	122	34	117	109	111	146	412	268
	5	11	4	10	2	2	7	7	5	9	12	7

Considerando el mes Julio tomamos del Registro de Lluvias los valores de milímetros caídos.

Julio: $54 + 63 + 37 + 9 + 32 + 117 = 312$ mm.

El promedio de milímetros caídos en el lapso (P.MM.L) será: $P.MM.L. = 312 / 6 = 52$ mm.

y tomando la cantidad de días de lluvias tendremos: Julio: $5 + 2 + 4 + 2 + 2 + 7 = 22$ días

Con los valores precedentes obtenemos el promedio de días de lluvias en el lapso.

$P.D.L. = \frac{22}{6} = 3.67$ días

6

y el promedio de milímetros de lluvia caídos por día (P) será:

$P = P.MM.L = 52 \text{ mm} = 14.17 \text{ mm/día}$

P.D.L 3.67 días

Suponemos que en la obra en el mes Julio ha llovido Julio 80 mm en 7 días

Por lo tanto, siendo:

80mm	52mm
7 días	3.67 días

Corresponde al caso A entonces se calcula: $a = 80\text{mm} - 52\text{mm} = 1.98 \text{ días}$

14.17mm/día

$b = 7 \text{ días} - 3.67 \text{ días} = 3.33 \text{ días}$

Total, $a + b = 1.98\text{días} + 3.33\text{días} = 5.31\text{días} = 6\text{días}$ Ampliación del Plazo Contractual por el mes Julio seis (6) días.

ARTICULO 25° - MEJORA PORCENTUAL DE LA PROPUESTA: En los casos en que Contratista haya ofrecido en el Acto de la Licitación una mejora porcentual sobre el importe consignado de su oferta, los Certificados de Obras que se emitan serán afectados por la rebaja porcentual.

ARTICULO 26°-REPLANTEO E INICIACIÓN DE LAS OBRAS: Entrega del terreno e iniciación de las obras: La Administración comunicará al Contratista, con una anticipación mínima de CINCO (5) días corridos la fecha de iniciación del replanteo, que deberá realizarse dentro del plazo de DIEZ (10) días corridos, computados a partir de la fecha de la firma del Contrato. En la fecha indicada, el Inspector iniciará el replanteo con asistencia del Contratista o de su representante autorizado, estableciendo marcas, señales, estacas, mojones, puntos fijos de referencia, escalas, etc. que el Contratista queda obligado a conservar por su cuenta.

En base a dichas marcas, señales, puntos fijos, etc., el Contratista complementará, a medida que la marcha de las obras lo exija, el replanteo de detalle de acuerdo con los planos generales, y detalles del proyecto y conforme con las modificaciones que la inspección introduzca durante el curso de los trabajos.

Los gastos en concepto de jornales de peones, movilidad, útiles y materiales que ocasionen el replanteo, así como los de revisión de los replanteos de detalles, que la Administración considere conveniente realizar, son por cuenta exclusiva del Contratista.

En general el replanteo comprenderá la entrega al Contratista de los terrenos necesarios para las obras a ejecutar y se efectuará íntegramente.

Cuando por circunstancias especiales no fuese posible efectuar el replanteo total de las obras, se efectuará un replanteo parcial de las mismas. En este caso, el replanteo parcial deberá comprender como mínimo, una sección continúa de la Obra, en la que se pueden efectuar trabajos que tengan un valor no inferior a la mitad del monto total de contrato.

El replanteo deberá ser completado totalmente antes de transcurrido un tercio del plazo contractual, a contar desde la fecha en que se efectúe el primer replanteo parcial. Si el replanteo no fuese completado totalmente dentro del término indicado en el párrafo precedente, por causas no imputables al Contratista, este podrá exigir: a) ampliación del plazo contractual, pero solo si demostrase que con ello se le ha obstaculizado la prosecución de los trabajos según un plan proporcionado a la naturaleza e importancia de la obra y el plazo contractual; b) resarcimiento de mayores gastos, siempre que demostrase fehacientemente, que al no habersele completado el replanteo en el término establecido se le han ocasionado daños o perjuicios materiales.

Terminado el replanteo se extenderá por duplicado un Acta en la que conste habérselo efectuado con arreglo al Proyecto, que será firmada por el Inspector y el Contratista o su Representante.

Cualquier observación que deseara formular el Contratista, relacionada con el replanteo y que pudiera dar lugar a reclamos, deberá constar al pie del Acta en forma de reserva, sin cuyo requisito no se considerará válido reclamo alguno.

Todo reclamo relacionado con las reservas efectuadas en el Acta de replanteo deberá ser presentado dentro de los VEINTE (20) días corridos posteriores a la firma de dicha Acta, vencido este plazo el Contratista perderá los derechos respectivos y se tendrá por no efectuada la reserva.

El plazo contractual se contará a partir de la fecha del primer replanteo. Si el Contratista no concurriese al replanteo inicial se fijará una nueva fecha con DIEZ (10) días corridos de anticipación.

Si tampoco concurriese a esta segunda citación sin que existan, a exclusivo juicio de la Administración, causas justificadas que le hayan impedido asistir, o si habiendo concurrido, se negase a firmar el acta que se labrará con tal motivo, con la certificación de testigos o autoridad competente, se considerará que el Contratista hace abandono de la Obra contratada, pudiendo en ese caso la Administración declarar rescindido el Contrato con las penalidades que corresponden.

ARTICULO 27º-ELEMENTOS A PROVEER POR LA CONTRATISTA: Condiciones de trabajo para la Inspección y Control de obra:

Previo a la firma del Acta de Inicio de Obras, el Contratista proveerá sin cargo una oficina destinada al uso

exclusivo de la Inspección de Obra. La misma tendrá una superficie mínima de 10 m², más un baño en condiciones de habitabilidad y estará dotada de todos los servicios necesarios y del mobiliario y equipamiento técnico para el normal desarrollo de las tareas propias de la Inspección.

Una vez firmado el contrato de obra respectivo, deberá en el plazo de 30 días dar cumplimiento efectivo a la entrega del mobiliario y equipamiento informático, que será incluido en los Gastos Generales y que deberá contar con: Descripción del equipamiento a requerir según el presente art. Pliego complementario de condiciones.

El mobiliario y equipamiento informático deberá contar con:

A) **Elementos para la Inspección y Control de obra:**

La entrega de la mercadería, por parte de la Contratista, deberá realizarla en oficinas del departamento contrataciones, junto a un listado por duplicado que contenga las especificaciones de lo presentado. Dicho equipamiento quedara sujeto a control administrativo, informático y/o técnico según corresponda. Posteriormente se efectuará un acta de conformidad, la que deberá ser exigida por el inspector al contratista al momento de firmar el acta de inicio de obra.

El departamento contrataciones deberá remitir a su vez, copia del acta de conformidad a la División Patrimonio, para su inventario.

CANTIDAD	MATERIALES
2	Pc Arquitectura: Procesador: Intel Core i7 7700 - Mother: H110M DDR4 HDMI FCLGA1151 Memoria Ram: 16Gb DDR4 2133Mhz - Disco Solido: 240Gb SATA-III 6Gb/s Gráficos: Intel HD Graphics 630 - Teclado Mouse Parlantes - Estabilizador de Tension de 1000 wts / O CARACTERISTICAS SIMILARES PARA TRABAJOS DE ARQUITECTOS.
1	Fotocopiadora Monocromatica Multifuncion tipo Ricoh Byn Mp 2555 Mp2555sp

Los mismos quedaran en poder del Comitente finalizadas las obras.

- B) **Movilidad:** la contratista proveerá, debiendo prorratar su costo en todos los ítems de la obra de: Uno (1) camioneta nueva "0 km" motor diésel 2.800 cm³ como mínimo, Doble cabina 4x4, Airbag, ABS Y A.A (aire acondicionado) Fabricación Nacional. La misma deberá ser entregada al Comitente dentro de los diez (10) días corridos posteriores al cobro del anticipo financiero o del cobro del primer certificado en caso que no se otorgue anticipo. La camioneta se entregará con flete pago y con las inscripciones y patentamiento correspondiente de titularidad del I.A.P.V. Este vehículo formará parte del patrimonio del I.A.P.V. y será inventariado correspondientemente.

PARA ESTA OBRA SOLO SE REQUERIRÁ A) "Elementos para la Inspección y Control de Obra" cuyo importe deberá estar incluido en GASTOS GENERALES.-

ARTICULO 28º - GASTOS DE INSPECCIÓN: La inspección de la obra estará a cargo de personal designado por el I.A.P.V, mediante Resolución de Directorio del Organismo, al que la Empresa deberá abonar durante el plazo de ejecución de la obra hasta la recepción provisoria los gastos inherentes a las retribuciones por mayor jornada horaria de trabajo.

ARTICULO 29º-REDETERMINACIÓN DE PRECIO DEL CONTRATO

Para la redeterminación de precios del Contrato será de aplicación el Decreto Provincial N° 2715/2016 MPlyS, Resolución Directorio N°1841/18.-

La obligación de los Oferentes de presentar conjuntamente con la oferta la documentación que se indica a continuación:

- I. El presupuesto desagregado por ítem, indicando volúmenes o cantidades respectivas y precios unitarios, o su incidencia en el precio total, cuando corresponda.
- II. Los análisis de precios o estructura de costos de cada uno de los ítems, desagregados en todos sus componentes, incluyendo cargas sociales y tributarias.
- III. Los precios de referencia asociados a cada insumo incluido en los análisis de precios o en la estructura de costos, de conformidad a lo establecido en el Artículo 7º del Decreto 2715/16 MPlyS y Resolución Directorio N°1841/18.
- IV. El presupuesto desagregado por ítem y los análisis de precios o estructura de costos de cada uno de los ítems en soporte digital.

Documentación antes mencionada vinculada a la Tabla de Variación de Costos publicados por la Dirección

General del Registro Provincial de Contratista de Obras y Servicios y Variaciones de Costos.

La falta de alguno de los elementos señalados precedentemente, implicara la descalificación de la oferta correspondiente.

ARTÍCULO 30°-SEGUROS POR ACCIDENTES DE TRABAJO Y DE RESPONSABILIDAD CIVIL: El Contratista deberá presentar con 48 horas de anticipación al comienzo del replanteo de la obra, ante la Repartición:

Seguros por Accidentes de Trabajo: contempladas en la Ley 24.557 y sus modificatorias sobre riesgos del trabajo, cuyo marco conceptual abarca las siguientes contingencias sociales: accidente de trabajo, enfermedad profesional, accidente "in itinere", asistencia médica y farmacéutica, incapacidades, invalidez, muerte, desempleo - reinserción, de todo el personal empleador y obreros que se desempeñan en la obra, en forma nominal. Además, deberá constituir un seguro de idénticas características para todo el personal designado por el Comitente para la Inspección. - Contratado con el Instituto Autárquico Provincial del Seguro de Entre Ríos.

El incumplimiento por el contratista de las obligaciones antes mencionadas, facultará al comitente a contratar dichos seguros a cargo de aquella y a descontar su costo de las certificaciones correspondientes.

Seguro de responsabilidad civil por daños a terceros: por un monto no inferior al CINCO (5%) POR CIENTO del valor del presupuesto oficial. -

ARTICULO 31.°-VARIANTES No se aceptarán variantes del Prototipo de Vivienda provisto por el Comitente, solo se exceptúan para el caso de los cielorrasos interiores y revestimientos exteriores. Siempre y cuando que las propuestas presentadas por los oferentes signifiquen una mejora técnica y constructiva significativa y evidente y que no desvirtúen en su conjunto el diseño del prototipo y todo ello sujeto a aprobación por la Comisión Evaluadora de las Ofertas.-

Cuando se presente una variante técnica, el oferente deberá cotizar la oferta original y la variante, de lo contrario será desestimada la oferta.

ARTICULO 32°-ANTICIPO Se dispondrá un Anticipo Financiero del 15% del monto de la oferta, a pagarse junto con la firma de los Contratos de las obras de Vivienda, Infraestructura y Complementarias. El anticipo, será pagado una vez presentada la Garantía por el monto del anticipo a favor del Instituto, mediante seguro de caución o por alguno de los medios establecidos en el Artículo 4° Punto 3.3. del presente Pliego, dicho Anticipo se amortizará por los certificados de obra a emitirse, aplicándose a su monto nominal un descuento porcentual igual al anticipo.

ARTICULO 33º-ACOPIO No se AUTORIZA Acopios

ARTICULO 34º-PROPUESTA TECNICA Como la modalidad adoptada para la presente licitación es: Proyecto Urbano y Precio propuesto por el Oferente y en cuanto al Proyecto del Prototipo es provisto por el Comitente. El Proponente deberá aportar el respectivo Legajo de Proyecto de la Urbanización.

a) **PROYECTO URBANO:** Deberá contener como mínimo la siguiente documentación: a-1 Técnica

Plano de Localización en escala 1/5000 o 1/10000 Plano de Mensura

Plano de Proyecto de Loteo (escala 1/500)

Plano de Relevamiento Plan altimétrico (escala 1/500) – Se trata de un plano con las cotas de niveles existentes del terreno, calles, bocas de registros, etc.- todo referido a un PUNTO FIJO individualizado en el plano y en el lugar- Preferentemente el plano deberá contener valores de COTAS POSITIVAS (mayores a cero)

Estudio de Suelo - Deberán ser realizados por laboratorios y especialistas reconocidos en la materia. Los informes deberán estar firmados, sellados y en hojas con logotipo. Deberán contener la información solicitada en la Cláusulas Téc. Complementarias. -

Cálculo de la Fundación de los Prototipos de Viviendas - Deberá responder a lo solicitado en las Cláusulas Téc. Complementarias. -

URBANIZACIÓN (escala 1: 500)

Plano de Planimetría General de Urbanización – Corresponde a un plano donde se ubican las viviendas según su tipología y número dentro de los lotes respetando sus retiros de L.M. y numerando las mismas
Plano de Replanteo: Estará referido a los Ejes necesarios ya sea Principales y Secundarios a los efectos de ubicación de viviendas dentro del lote, calles, veredas, etc., como así mismo el replanteo propio de la unidad de vivienda ya sea su tipo de fundación adoptada (bases, plateas, etc.)

Plano de Niveles o Nivelación Definitiva de terrenos - viviendas -veredas calles – Todos los niveles que figuren en este plano debe estar referido al mismo PUNTO FIJO del Plano de Relevamiento Planialtimétrico
Plano de Detalles de urbanización (Ubicación de Muros de Contención, Cercos, Veredas, etc. – Se indicará en este plano todas las referencias de detalles de urbanización.

INFRAESTRUCTURA (escala 1: 500)

Plano de Red de Agua – Debe contener toda la información necesaria para su comprensión y responder a

la factibilidad otorgada

Plano Desagüe Cloacal - Debe contener toda la información necesaria para su comprensión y responder a la factibilidad otorgada – Las cotas que figuren en este plano deben estar relacionadas al mismo PUNTO FIJO del resto de la documentación, como así mismo la Cota de Intradós de la Boca de Registro donde conecta la red proyectada a los efectos de asegurar su correcto desagüe.

Plano de Ecurrimiento Pluvial - Debe contener toda la información para su comprensión y agregado de detalles de ser necesarios.

Plano de Red de Energía Eléctrica - Debe responder a la factibilidad otorgada conteniendo toda la información necesaria a los fines de presupuestarse los que no podrán ser distintos al proyecto definitivo a aprobarse por la Entidad Prestataria del Servicio previo a su ejecución. Plano de Alumbrado Público - Debe responder a la factibilidad otorgada y a los requerimientos municipales

Plano de Trama Vial (Perfiles y Tratamiento de la Calzada), Peatonales, Senderos, Estacionamiento - Plano de Red de Gas – Si existe red a ampliar - Debe contener toda la información necesaria para su comprensión y responder a la factibilidad otorgada

Plano de forestación (con especificaciones de especies) - Debe responder a los requerimientos municipales Plano de Detalles Constructivos necesarios: Elementos Urbanos (Muros de Contención y su cálculo correspondiente, cercos, vereda, etc.), paquete estructural de calzada, badenes, cordones cunetas, desagües, etc. Todos a una escala adecuada para su comprensión CLAUSULAS TÉCNICAS PARTICULARES. Se trata de las Especificaciones Técnicas de Infraestructura, obras complementarias según el proyecto aportado.

Estructura de Ponderación: La presente obra tendrá como estructura de ponderación de los insumos principales según lo dispuesto mediante resolución de directorio N°1841/18.-

a- 2 Factibilidades de servicio:

Deberá ir acompañado de las siguientes factibilidades de Servicio:

1. Convalidación de localización y uso del suelo y visación municipal del proyecto: Certificado otorgado por el municipio aprobando el emplazamiento del conjunto habitacional y las pautas de uso del suelo establecidas. Dicha certificación deberá ser acompañada de un plano de " PLANTA URBANA " correspondiente ubicando el o los terrenos ofrecidos.

Asimismo, deberá certificarse que el municipio ha visado los planos del proyecto

correspondiente.

2. Certificación de factibilidad de provisión de agua potable: Croquis de ubicación y distancia a la red distribuidora, diámetro y material de la cañería existente, distancia al punto de conexión. Certificación otorgada por Obras Sanitarias Municipales o el Ente Prestatario del Servicio.-
3. Factibilidad de eliminación de líquidos cloacales y conexión a la red cloacal existente:
Croquis de ubicación y distancia al punto de enlace, materiales y diámetro de la cañería existente. Certificación estudiada y otorgada por Obras Sanitarias Municipales, o el Ente Prestatario del Servicio. -
4. Certificación de factibilidad de provisión de energía eléctrica: Otorgado por ENERSA o la Cooperativa que preste el servicio.
5. Certificación de factibilidad de alumbrado público: Otorgado por el Municipio.
6. Certificado de No Inundabilidad: Por el cual deberá demostrarse que no existen riesgos de eventuales Inundaciones del terreno por encontrarse por sobre la " cota de máxima creciente" ni por precipitaciones y desagües, etc. Otorgado por la Dirección de Hidráulica de la Provincia.
7. Certificado de Libre de Ocupantes: que el terreno donde se proyecta construir el grupo habitacional, se encuentra libre de ocupantes. Otorgado por el Municipio.
8. Certificado de Accesibilidad Permanente: Certificada de accesibilidad permanente al terreno, para poder conectar el conjunto habitacional a la trama urbana existente (pavimento o mejorado). Otorgado por el Municipio.
9. Certificado de factibilidad y mantenimiento de los servicios urbanos: Otorgado por la Municipalidad, la que asumirá a su cargo los servicios de recolección de residuos, conservación, barrido y limpieza de calles.
10. Certificado de Estabilidad de Barrancas: Otorgado por la Municipalidad
11. Certificado de libre Esguerrimiento Pluvial: que asegure una rápida absorción de las aguas de lluvia, certificación a otorgar por el municipio. –

ARTICULO 35º-CONDICIONES DE DISEÑO

1 – PROTOTIPO DE VIVIENDA A UTILIZAR: Los oferentes deberán adoptar para estas obras el prototipo de viviendas que establece el Programa "PRIMERO ENTRE RÍOS, PRIMERO TU CASA, Prototipo

Evolutivo 2017 aprobado por Resolución de Directorio N° 1891/2017” del cual se adjunta legajo técnico, como Anexo II.

Para la cotización de las obras de viviendas se podrá tomar como base el Cómputo oficial de una unidad, que se adjunta, Se aclara él mismo corresponde a una unidad de viviendas. En este caso como no existen posibilidad de apareamiento de los prototipos no se contempla la construcción de un muro medianero, teniendo en cuenta también que bajo ningún punto de vista se aceptará el sometimiento al régimen de propiedad horizontal a las unidades de viviendas

Fundaciones: En el caso que el estudio de suelos recomiende la ejecución de platea, el oferente deberá presentar la documentación correspondiente conforme al pliego complementario de especificaciones técnicas y la misma formara parte de la propuesta.

No se aceptarán otras variantes constructivas.

Como la adopción del prototipo del Programa “PRIMERO ENTRE RÍOS, PRIMERO TU CASA, Prototipo Evolutivo 2017 aprobado por Resolución de Directorio N°1891/2017” , NO se deberá presentar documentación técnica sobre el mismo, (únicamente el de fundación si ésta se modificara)

2 - LOTES: Individual de superficie mínima de 200,00 mts², con un frente mínimo de 9,00 mts. Se evitará el sometimiento al Régimen de Propiedad Horizontal. Las dimensiones se adecuarán a las disposiciones de cada Municipio donde se realice la Obra.-

3 - CIRCULACIONES Y ESTACIONAMIENTOS, ACCESIBILIDAD: En todos los casos los conjuntos deberán prever empalme directo al sistema vial existente y asegurar la continuidad y ancho de las mismas. La distancia máxima a recorrer desde el punto más alejado correspondiente a la circulación vehicular o estacionamiento, hasta la vivienda será de 50 metros. Ancho mínimo de peatonales de acceso a las viviendas 12 metros.

Estacionamiento:

– La superficie total del estacionamiento será de 1 módulo cada cuatro viviendas. La superficie por automóvil destinada a estacionamiento se calculará:

18 m² cuando es por ensanche de calzada. 25 m² cuando es por dársenas.

– En caso de localidades que posean” Normas Municipales sobre estacionamientos” , se deberán respetar las mismas.

Peatonales: Las peatonales internas deberán prever el ingreso de servicios de emergencia (ambulancia, bomberos, etc.)

Espacios libres: Se deberá prever la reserva fiscal de espacios verdes, en el caso de que las reglamentaciones municipales lo previeran.

4 - OBRAS COMPLEMENTARIAS DE VIVIENDAS–OBRAS DE INFRAESTRUCTURA: Se entenderán por obras Complementarias de Vivienda, Obras de infraestructura, a las siguientes:

4.1 “Obras Complementarias de Viviendas” :

Movimiento de tierra de lotes: El movimiento de tierra que resulte necesario para adecuar los niveles del terreno natural a las cotas del proyecto definitivo de: terrazas de viviendas, calles, veredas, espacios verdes, y formación de taludes; comprende todos los trabajos de excavaciones generales, desmontes, terraplenamientos, rellenos, compactaciones y acarreos. En el Proyecto de nivelación se deberá contemplar el entorno para no producir situaciones conflictivas.

Cercos divisorios de lotes: Se deberán ejecutar en las divisiones entre lotes y entre los laterales de estos y la vía pública. Se ejecutarán en lugares indicados en el plano de Detalles Urbanos, y conforme a lo especificado en la planilla de detalles correspondiente, en lo referido a las dimensiones y tipo de materiales, asegurando el perfecto tensado de los alambres, y fijación de los postes

Veredas reglamentarias o municipales: serán de acuerdo a los anchos establecidos por cada Municipio, o en su defecto de 1,00 m de ancho.

Para el diseño y niveles de veredas reglamentarias municipales se tendrán en cuenta los niveles de calles, por lo que seguirán las pendientes de éstas sin que se produzcan quiebres o saltos distintos a los de la calzada y a su vez no quedar por encima de los niveles de los terrenos de las viviendas.

Muros de contención: Se ejecutarán a partir de los 0,60 m de diferencia de nivel entre lotes o entre lotes y veredas municipales. Se ejecutarán en lugares indicados en el plano de Detalles Urbanos, y conforme a lo especificado en la planilla de detalles correspondiente, en lo referido a las dimensiones y tipo de materiales.

4.2 “Obras de Infraestructura” :

El tendido de las redes deberá efectuarse por vía pública, evitando en todos los casos generar servidumbre de paso.

Red de distribución de agua: Se deberán proyectar y ejecutar las Ampliaciones de la Red de Distribución existente, correspondiente al servicio de la Localidad. Las mismas deberán permitir dotar de SERVICIO en forma "individual" a cada Lote o Unidad de Vivienda, mediante la correspondiente Conexión de Agua de 13 mm (se debe incluir Medidor de consumo).

El proyecto deberá ajustarse a las Reglamentaciones y Normas vigentes en el Ente Prestatario del servicio, organismo ante el cual se deberá realizar oportunamente la correspondiente Aprobación del mismo.

Red de desagües cloacales: Se deberán proyectar y ejecutar las Ampliaciones de la Red Colectora Cloacal existente, correspondiente al servicio de la Localidad. Las mismas deberán permitir dotar de SERVICIO en forma "individual" a cada Lote o Unidad de Vivienda, mediante la correspondiente Conexión de cloaca de 110 mm.

El proyecto deberá ajustarse a las Reglamentaciones y Normas vigentes en el Ente Prestatario del servicio, organismo ante el cual se deberá realizar oportunamente la correspondiente Aprobación del mismo.

Si por alguna razón no se contara con este servicio de desagüe cloacal se reemplazará por Pozos Absorbentes y Cámaras Sépticas.

Red de distribución de energía eléctrica: Las obras comprendidas en este tipo de proyectos serán destinadas para dotar de suministro de Energía Eléctrica a los conjuntos habitacionales, mediante redes de baja tensión a construir por parte de oferente. Podrán ser líneas aéreas por cables pre-ensamblados o por conductores subterráneos.

Ambos sistemas se proyectarán y ejecutarán en un todo de acuerdo al reglamento para Proyectos de Distribución Secundaria de ENERSA, o del Ente prestador del Servicio que corresponda a la localidad.

Red de alumbrado público: El proyecto de Alumbrado Público se ejecutará de acuerdo a las reglamentaciones municipales vigentes.

La iluminación al centro de calzada será de 20 Lux de promedio y se utilizarán artefactos tipo calle, línea económica (marca Siemens 5 NA 567 o similar), con lámparas del tipo a descarga de gases (Mercurio, de alta presión, Sodio de alta y baja presión) de 150 o 250

W. en columnas de acero. El sistema de Alimentación se hará directa e individualmente desde la red y el sistema de Encendido será por fotocélula individual para cada artefacto.

Trama Vial: Los trabajos de Trama Vial establecidos en el presente pliego y demás documentaciones y anexas correspondientes a la licitación serán ejecutados por el Municipio/Junta de Gobierno en un todo

de acuerdo a lo establecido en el Convenio Particular para los Trabajos de Trama Vial. En donde el Municipio/Junta de Gobierno pone a disposición sus recursos, técnicos, económicos y humanos para la ejecución de los mencionados trabajos.

El Proyecto vial que se ejecutará por el Municipio y/o Junta de Gobierno se deberá realizar el perfilado y nivelación de las calzadas de circulación vehicular, que componen la trama vial, acorde con el proyecto de nivelación del barrio presentados por la Contratista, garantizando un correcto escurrimiento de los desagües pluviales, los cuales serán conducidos a través de cunetas a cielo abierto o cordones cuneta de Hº A y badenes de Hº A en las bocacalles, según la existencia en el entorno. Otra condición que se debe cumplir es la transitabilidad permanente a través de las mismas y en todo tiempo, para lo cual se deberá realizar una compactación especial del suelo núcleo, se hará una súbase de broza de 10 cm de espesor adecuadamente trabajada y compactada y sobre el mismo se ejecutará un mejorado de ripio, suelo calcáreo (broza) o material similar que más abunde en la zona, de 10 (diez) centímetros de espesor. De ser necesaria, toda la documentación generada por la ejecución de estos trabajos formará parte de la documentación técnica para las aprobaciones, trámites y planos finales de obra que debe presentar la Contratista ante los distintos organismos de control.

Otros: Comprende además Eliminación de aguas pluviales (en caso de necesidades) – Provisión de Gas (cuando exista servicio por red externa) – Forestación (cuando el municipio así lo exija).

ARTICULO 36º-REGIMEN DE EVALUACION DE PROPUESTAS Y PROPONENTES:

1 - Objeto y características de la evaluación:

Fijase en este pliego los indicadores y pautas en base a las cuales se efectuará la evaluación de proponentes y propuestas, con el objeto de establecer, por una parte, si aquellos proponentes que hubieren efectuado las ofertas más bajas de la licitación están calificados para resultar adjudicatarios de las obras que proponen y, por otra, si tanto los proyectos y demás elementos integrantes de su propuesta como, en su caso, los terrenos involucrados en las mismas satisfacen los requerimientos normativos que rigen al respecto.

La evaluación comprenderá también la verificación del cumplimiento, por parte de todos los oferentes, de la totalidad de los requisitos de la presentación exigidos en los pliegos de la licitación, teniendo para ello en cuenta lo prescrito en el artículo 6º del P.G.C. Dicha evaluación se realizará en función de lo prescrito en el artículo 19º del Pliego General de Condiciones.

2 - Comisión técnica de evaluación: La evaluación de las propuestas y de los proponentes estará a cargo de una Comisión Técnica de Evaluación que el comitente designará en cada ocasión y que se

integrará con miembros que designará la presidencia. La designación y notificación de la Comisión deberá producirse dentro de los diez (10) días de efectuada la recepción de las propuestas, debiendo la misma expedirse en un plazo máximo de veinte (20) días de notificada su designación.

3 - Metodología de evaluación y requisitos mínimos: En el transcurso de la evaluación, la comisión podrá, en los casos que correspondiere, citar al proponente que ocupe el primer lugar en el orden de mérito para requerirle la adecuación de aquellos aspectos no esenciales de su propuesta técnica que, sin constituir transgresiones formales a las normas que rigieren al respecto, no resultaren totalmente satisfactorios para la misma, debiendo las observaciones estar subsanadas a juicio de la Comisión, previo a emitir el informe final de evaluación que aconseje la adjudicación.

Si al solo juicio del Organismo Ejecutor el presupuesto presentado por el oferente cuya oferta haya sido calculada como la más conveniente, presentare una porcentualización incorrecta o desequilibrada, se citará al mismo a efectos de que preste conformidad a la porcentualización establecida por el Organismo Ejecutor. Si aquel se negare el Organismo Ejecutor podrá, sin necesidad de realizar un nuevo llamado, adjudicar a la oferta que siga en orden de mérito.

4 -Aptitud de los terrenos: En los terrenos la Comisión deberá verificar, en los casos de propuestas que incluyan la provisión del terreno por el proponente, la aptitud legal, física y urbanística de los mismos, excluyéndose de la licitación aquellas propuestas cuyos terrenos no satisficieran los citados requisitos.

No obstante, ello la comisión podrá, en los casos en que tuviere dudas respecto de tal aptitud, requerir a los interesados el aporte de documentos suplementarios tales como estudios veinteañales de títulos, certificaciones adicionales de factibilidad de servicios de infraestructura o equipamiento u otros, fijando para ello plazos adecuados al que dispone la comisión para expedirse.

Tasaciones de la Provincia de Entre Ríos resolverá sobre su valor real a los efectos que la comisión pueda aconsejar.

5 - Evaluación de las Propuestas Técnica: La evaluación de las propuestas se realizará, en general, para verificar su ajuste a las normas que rigen para las mismas, y en particular para constatar que, en los casos de proyectos aportados por el proponente, se cumplan las siguientes condiciones:

- a) Proyecto Urbano: Se evaluará la documentación presentada de acuerdo a lo indicado en los pliegos.
- b) Cumplimiento de normas de diseño: Se verificará si los proyectos urbanos satisfacen las normas de diseño que establezcan las normas incluidas en los pliegos.

c) Cumplimiento de normas sobre superficies: Se verificará si los proyectos urbanos satisfacen las normas sobre superficies mínimas requeridas con referencia a los lotes y superficies libres incluidas en los pliegos, rechazándose los proyectos que no cumplieren las mismas.

d) Conformación del presupuesto: En su evaluación se tendrá en cuenta que, si al solo juicio del Organismo Ejecutor el presupuesto presentado por el oferente cuya oferta haya sido calculada como la más conveniente, presentare una porcentualización incorrecta o desequilibrada, se citará al mismo a efectos de que preste conformidad a la porcentualización establecida por el Organismo Ejecutor. Si aquel se negare el Organismo Ejecutor podrá, sin necesidad de realizar un nuevo llamado, adjudicar a la oferta que siga en orden de mérito.

6 - Calificación de las empresas: La calificación de las empresas para ejecutar las obras a adjudicar se efectuará evaluando sus capacidades empresaria, técnica y económica-financiera.

7 - Informe de Evaluación: Como conclusión de su dictamen de evaluación la Comisión Técnica mencionada en 2 aconsejará al Directorio la adjudicación de la obra de vivienda y, de las obras infraestructura y complementarias de las viviendas.

La adjudicación será por la obra completa, no admitiéndose la adjudicación sólo de Obras de Viviendas o solo de las Obras de Infraestructura, Complementarias.

El informe de evaluación de la Comisión Técnica es un acto preparatorio y no generará obligación alguna para el comitente frente al proponente de que se trate. Dentro de dicho Informe deberá contar con:

- A) ANALISIS NOTARIAL:
- B) ANÁLISIS LEGAL:
- C) ANÁLISIS ECONÓMICO – FINANCIERO:
- D) ANÁLISIS TÉCNICA
- E) PLANILLA RESUMEN DE PUNTAJE – Será de aplicación la Resolución 1257 MPIYS comunicada a este IAPV por Memorandum N°004 del Ministerio de Planeamiento Infraestructura y Servicios de fecha 10 de Octubre de 2017.-

ANEXO I

El estudio de las ofertas se hará bajo las siguientes pautas y puntajes:

- a) Monto de la propuesta: puntaje de **1 a 40**;
Para la determinación del puntaje previsto en este apartado, se seguirán las pautas que se establecen en el **apéndice**.-
- b) Equipo propuesto: puntaje de **1 a 10**;
- c) Plan de trabajo, plan de acopio y plan de inversiones: puntaje de **1 a 5**;
- d) Análisis de precios en relación a su claridad y ajuste a las condiciones establecidas por el pliego: puntaje de **1 a 20**.
En este punto se deberán considerar -como mínimo- los siguientes aspectos: 1. Rendimientos; 2. Insumos utilizados; 3. Correspondencia del equipamiento incluido en el análisis de precios y el equipo propuesto para la obra; 4. Claridad de la exposición y composición de los análisis de precios; 5. Composición y correspondencia del Factor K; 6. Composición y detalle de los gastos generales; 7. Costo básico de la propuesta;
- e) Personal obrero, administrativo y profesional local en el plantel estable de la empresa: puntaje **1 a 5**.
Se deberá considerar -como mínimo- en el análisis del Recurso Humano el personal mínimo necesario y estable en función de la obra en cuestión, la experiencia y antecedentes laborales declarados para dicho personal, la capacidad operativa de la empresa, los antecedentes del representante técnico y su estabilidad en la empresa;
- f) Relación laboral social y sus antecedentes (privativo de la Secretaría de Trabajo y Seguridad Social): puntaje de **1 a 5**;
- g) Informe sobre antecedentes empresarios (privativo de la Dirección General del Registro de Contratistas de Obras y Servicios y Variación de Costos): puntaje de **1 a 10**.
Deberá solicitarlo la Comisión de Estudios de propuestas enviando solamente el listado de los oferentes, y el nombre, presupuesto oficial y plazo de la obra;



Ministerio de
PLANEAMIENTO, INFRAESTRUCTURA Y SERVICIOS
Gobierno de Entre Ríos

1257

- h) Otro que la comisión por unanimidad considere necesario, fundamentando su importancia como asimismo puntuación utilizada: puntaje de **1 a 5.-**

A la suma de puntaje que cada oferente obtenga resultante de la aplicación del procedimiento señalado, se le adicionará el siguiente puntaje:

- a) Si la firma es provincial: 20% (veinte por ciento) sobre el punto a) "Monto de la Propuesta".

Los elementos para considerar a una firma como local o provincial son:

- Si es persona humana, en qué delegación de la Administración Federal de Ingresos Públicos (AFIP) ha realizado su inscripción.
- Si se trata de personas jurídicas, el lugar donde inscribió el Contrato Social y delegación de la AFIP donde se inscribió.

APÉNDICE:

Para la determinación del puntaje previsto en el apartado a) "Monto de la propuesta", atento su importancia y gravitación en el puntaje final, se realizará de acuerdo a la siguiente metodología:

1.- El Presupuesto Oficial deberá ser actualizado para el estudio al mes anterior a la fecha de licitación (mes base) y se denominará Presupuesto Oficial Actualizado (POA).

La actualización del Presupuesto Oficial deberá realizarse mediante el coeficiente de ajuste que surja de la utilización de la estructura de ponderación determinada por el organismo para la obra de análisis tomando como referencia los precios publicados por la Dirección General del Registro de Contratistas de Obras y Servicios y Variación de Costos. Es decir que se deberá calcular la variación de precios para el periodo en análisis de cada uno de los insumos que componen la estructura de ponderación, ponderados a través de la definición realizada por la estructura de ponderación de la obra y con ello actualizar el presupuesto oficial.

Para esta actualización el organismo podrá solicitar colaboración de la dependencia antes mencionada.

2.- Si existiesen propuestas que se encuentren entre el presupuesto oficial actualizado (POA) y el 5% por debajo del mismo, a la menor de ellas (Pmin) se le asignará 40 puntos. Al resto de las propuestas se les dará un puntaje proporcional a la diferencia con la propuesta de 40 puntos.

3.- Si no existiesen propuestas entre el Presupuesto Oficial Actualizado y el 5% por debajo del mismo, se le asignará 40 puntos al Presupuesto Oficial Actualizado y al resto de las propuestas se les dará un puntaje proporcional a la diferencia con el mismo.

4.- Se podrán considerar *riesgosas* y pasibles de ser desestimadas, las propuestas que se encuentren por debajo del 10% del Presupuesto Oficial Actualizado. En este caso la comisión deberá evaluar en igualdad de condiciones dicha propuesta y justificar a través de un estudio exhaustivo de los análisis de precios, plan de inversión, equipos, capacidad técnica y financiera de la empresa, etc., el motivo por el cual considera conveniente adjudicar la obra a la propuesta que se encuentre en tal situación.

5.- Se considerarán no convenientes en términos económicos y pasibles de ser desestimadas, las propuestas que se encuentren por encima del 20% del Presupuesto Oficial Actualizado. En este caso la Comisión deberá realizar consultas a las dependencias correspondientes a fin de determinar la capacidad presupuestaria y financiera de afrontar la obra en dichos casos. Esta consulta deberá realizarse en los casos que una de éstas propuestas sea la propuesta a sugerir por parte de la Comisión.

ANEXO II: METODOLOGÍA PUNTUACIÓN DE PROPUESTA ECONÓMICA

POA: Presupuesto oficial actualizado (actualizado al mes base de licitación);

Pmin: propuesta mínima entre el 0 y el -5% del POA, Es decir que:

$$5\%POA < Pmin > 0\%POA;$$

- Si existe Pmin:

$$P_{Ui} = A_i * 40$$

Cuando $P_i > P_{min}$:

$$A_i = 2 - \left(\frac{P_i}{P_{min}} \right)$$

Cuando $P_i < P_{min}$:

$$A_i = \frac{P_i}{P_{min}}$$

Dónde:

P_{Ui} : es el puntaje del punto a) de la propuesta i;

A_i : es el coeficiente que determina el puntaje;

P_i : Monto de la propuesta i;

i es el número de la propuesta o identificación de cada propuesta.

- Si no existe Pmin:

Cuando $P_i > PO$:

$$A_i = 2 - \left(\frac{P_i}{PO} \right)$$

Cuando $P_i < PO$:

$$A_i = \frac{P_i}{PO}$$

ARTICULO 37º-ADJUDICACION Y CONTRATO

1 - Adjudicación del contrato: El comitente formalizará mediante la correspondiente resolución de Directorio, la adjudicación de la obra.

La notificación de la adjudicación se diligenciará dentro del plazo de mantenimiento de la oferta o de su prórroga, sin exceder de los cinco (5) días, corridos de resuelta la licitación. La notificación se hará en forma fehaciente en el domicilio constituido, agregándose al expediente respectivo la constancia del cumplimiento de esta formalidad. La adjudicación se tendrá por notificada desde el día siguiente en que se practique esa diligencia.

2 - Documentación y trámites a cargo del adjudicatario:

a) En los casos en que el terreno y/o el proyecto de la obra fueren proporcionados por el proponente - adjudicatario éste deberá proceder, dentro de los veinte (20) días corridos de notificada la pertinente resolución de adjudicación, a formalizar por ante la Escribanía Mayor de Gobierno la correspondiente escritura traslativa de dominio del terreno a favor del comitente teniendo en cuenta que el pago del mismo se efectuará según lo previsto en el “pago del terreno” del presente pliego.

En el mismo instrumento por el que se transferirá el dominio del terreno el adjudicatario hará cesión en donación de la documentación técnica del proyecto, pudiendo insertar en dicho documento el cargo de que ambas cesiones se efectúan condicionadas a que la obra correspondiente se inicie dentro de los trescientos sesenta y cinco (365) días de suscripta dicha escritura. En dicho documento deberá constar asimismo la asunción, por parte del adjudicatario, de la responsabilidad emergente de la encomienda profesional respectiva.

- c) La **Documentación Técnica del proyecto** que fuere proporcionado por el contratista **deberá ser suministrada al comitente**. Documentación requerida:
- Documentación Técnica en soporte magnético más 5 (cinco) juegos completos de los planos, cómputo, Presupuesto y análisis de precios.
 - Planillas que conformen la documentación técnica del proyecto aprobados por este último;
 - Plan de Trabajo y Curva de Inversión definitiva, una vez notificada la Resolución de adjudicación y **previo a la firma del Contrato**.

La falta de presentación de la documentación técnica del proyecto requerida, impedirá la firma del Contrato y dará lugar a la ejecución de la póliza de garantía de la Oferta.

3- El Organismo Ejecutor solo podrá modificar esos planes cuando técnicamente pudieren perjudicar a la obra, interrumpir cualquier servicio público o alterar el desarrollo de los trabajos.

4- Firma del contrato: El Contrato se suscribirá dentro de los treinta (30) días corridos de efectuada dicha notificación, según modelo adjunto a este Pliego.

5- Garantía del contrato: Previamente a la suscripción de la contrata el adjudicatario deberá presentar ante el comitente, dentro de los veinte (20) días de notificada la adjudicación de la obra, la garantía de contrato prescripta en el artículo 32º del P.G.C.

6- Documentos del contrato - Orden de prelación: En caso de discrepancia en la documentación contractual, primará el orden establecido en el Artículo 23º del Decreto Reglamentario N°958/79 de la Ley de Obras Públicas.

7- Rescisión del contrato: Se regirá por lo preceptuado en el Capítulo VII del P.G.C.

ARTICULO 38º - DE LA EJECUCION DE LAS OBRAS Conocimiento del terreno: El adjudicatario de la obra no podrá solicitar adicional alguno aduciendo desconocimiento del terreno en el caso en que sea aportado por el municipio o sea propuesto por él. La presentación en la licitación implica, por parte de la oferente del conocimiento del terreno, niveles, características del mismo, etc.

Normas de ejecución: La ejecución de las obras deberá ajustarse estrictamente a lo estipulado en los pliegos de licitación y documentos anexos y a las especificaciones que el contratista hubiere presentado con su propuesta y pasaren a integrar la documentación del contrato. Bajo ningún pretexto podrá el contratista apartarse de dichas normas en la ejecución de los trabajos, salvo expresa autorización de la inspección impartida por escrito. Los trabajos ejecutados con materiales de mayor valor que los estipulados, ya sea por su naturaleza, calidad o procedencia, serán computados al contratista como si los hubiese ejecutado con materiales especificados, sin derecho a reclamación alguna por el mismo.

Colocación de letrero de obra: Los carteles de obra, deberán ejecutarse según los gráficos adjuntos respetando exactamente lo diagramado, los detalles y características que se especifican en el Modelo propuesto, en los Anexos. -

Gastos a cargo del Contratista: Estarán a cargo del contratista los siguientes casos:

a) Los tributos, derechos y aranceles que deban abonarse con motivo de la ejecución de las obras, incluidos los que correspondan a su actividad, como empresa constructora que tengan relación con las mismas. El contratista no tendrá derecho a exenciones de dichos tributos, derechos o aranceles si para

obtenerlos se requiriese una expresa solicitud del comitente en tal sentido ante los organismos perceptores de los mismos.

- b) Los originados por la provisión del agua de construcción, energía y alumbrado de la obra.
- c) Los de los insumos que demande el funcionamiento y mantenimiento de la oficina de la inspección en sus distintos rubros (energía, teléfono, papelería, etc.)

Vigilancia, alumbrado y cerramiento de la obra: El contratista deberá prever la vigilancia continua y permanente de la obra, hasta su recepción definitiva, para prevenir robos o deterioros de los materiales y partes componentes u otros bienes propios o ajenos, así como lo relativo al servicio de prevención de accidentes que puedan afectar a bienes o personas del comitente o de terceros. La entrada al obrador será custodiada durante el día y cerrada durante la noche. El contratista colocará luces de peligro y distribuirá en el obrador la cantidad necesaria de focos de iluminación que permita hacer efectiva la vigilancia y tomará medidas precautorias en todas aquellas partes que por su naturaleza y situación hicieran temer accidentes durante el transcurso de la construcción. El cerramiento de la obra se extenderá a todo su perímetro y deberá proveer adecuada seguridad. Adicionalmente, el Contratista deberá establecer en la obra, desde la colocación de los techos de las viviendas y hasta la recepción provisoria de las obras, vigilancia policial permanente a razón de un policía por cada 50 viviendas, como mínimo. Locales de acopio de materiales: No se permitirá la estiba de materiales a la intemperie y con recubrimientos que puedan permitir el deterioro de los mismos, disminuir su consistencia o duración o sufrir en aspecto. En ese aspecto el CONTRATISTA deberá construir locales bien al abrigo de la lluvia, de los vientos, del sol, de las heladas, y con la debida capacidad. El piso será apropiado al material acopiado. Los locales para cables, cementos, maderas, yesos y análogos tendrán piso de tablones, aislados del terreno natural y techos a prueba de goteras o infiltraciones de agua. Instalaciones sanitarias para el personal obrero: Si en la localidad en la que se van a realizar las obras, no hubiera una red pública de cloaca, o en el recinto de las mismas no existiera ya una instalación adecuada, el CONTRATISTA deberá construir provisoriamente un inodoro a la turca con desagüe a pozos negros excavados ex profeso, dos (2) mingitorios y un (1) lavabo por cada veinte (20) hombres del equipo. Deberá mantener esas instalaciones en perfecto estado de aseo, proveer agua en abundancia para las mismas y utilizar vigilancia adecuada.

Agua para la construcción: La provisión de agua para la construcción será por cuenta exclusiva del CONTRATISTA, cualquiera sea su forma de obtención.

Calidades de los Materiales: Los materiales, en general, serán de lo mejor de su clase, respondiendo en calidad y características a las especificaciones contenidas en las normas IRAM. A los efectos de su empleo, en cuanto se refiere a medidas, estructuras y calidades, deberá recabarse la conformidad de la Inspección.

-

La presentación de muestra de materiales y/o elementos que se incorporarán a las obras, se someterá a la aprobación de la Inspección, a cuyos efectos se habilitará, en la casilla respectiva, en lugar adecuado para su guarda y verificación, siendo su custodia de responsabilidad de "El Contratista" . -

Marcas y envases de los Materiales: Todos los materiales envasados, lo serán en envases originales, perfectamente cerrados, con el cierre de fábrica. Cuando se prescriba el uso de materiales aprobados, deberán llevar además la constancia de la aprobación en el rótulo respectivo. -

Los materiales, instalaciones, sustancias, etc., que no se ajusten a las disposiciones precedentes, o cuyos envases tuvieran signos de haber sido violados, serán rechazados por la Inspección, debiendo "El Contratista" retirarlo de inmediato de la obra. -

Limpieza de obra: Será responsabilidad del contratista mantener la obra en adecuadas condiciones de limpieza para facilitar el desarrollo de los trabajos y asegurar el nivel de calidad de la obra requerido en los pliegos. La obligación comprenderá a todos los ámbitos de la obra, incluido el local u oficina de la Inspección.

Libro de órdenes de servicio: Las órdenes de servicio que la inspección imparta durante la ejecución de las obras serán cronológicamente consignadas en un libro por triplicado, sellado y rubricado por el comitente, que la inspección guardará en la obra y cuyas enmiendas y raspaduras deberán salvarse.

Toda orden de servicio deberá ser firmada por el comitente o su representante técnico dentro de las cuarenta y ocho (48) horas de librada; su negativa dará lugar a la aplicación de la multa prevista para el caso de incumplimiento de las órdenes de servicio, considerándose además como notificado. La inspección deberá consignar en cada orden el plazo de cumplimiento fijado para la misma.

Se considerará que toda orden de servicio está comprendida dentro de las estipulaciones del contrato y que no importa modificación de lo pactado ni encomienda de trabajos adicionales.

Aun cuando el contratista considerare que una orden de servicio no se ajusta o modifica los términos del contrato deberá notificarse de ella manifestando por escrito su disconformidad con la orden recibida, sin perjuicio de presentar al comitente, por intermedio de la inspección y en el término de cinco (5) días corridos, el correspondiente reclamo detallando las razones que le asisten para observar la orden recibida. Transcurrido dicho plazo sin hacer uso de ese derecho el contratista quedará obligado a cumplir la orden de inmediato, sin atenderse ulteriores reclamaciones que presentare por tal motivo. La observación del contratista opuesto a cualquier orden de servicio no lo eximirá de la obligación de cumplirla.

El incumplimiento de una orden de servicio por parte del contratista, además de hacerlo pasible de la multa antes mencionada, facultará al comitente para mandar a ejecutar, en cualquier momento y a costa de aquel, los trabajos ordenados deduciéndose su importe del primer certificado que se le extendiere y, en caso necesario, del fondo de reparos.

El incumplimiento o atraso en una orden de servicio que tenga fijados plazos o fechas para comienzo o terminación hará incurrir al contratista en mora parcial, haciéndose pasible de las penalidades correspondientes.

Libro de notas de pedido: Las comunicaciones reciprocas que se requieran para observar, aclarar o definir detalles de ejecución y demás actos o situaciones relacionadas con la marcha normal de los trabajos y que, por su índole, deban quedar registradas por escrito, serán cronológicamente consignadas en un libro de notas de pedido foliado por triplicado destinado a ese solo efecto, que el contratista mantendrá en su poder y será responsable de su conservación. Las notificaciones correspondientes deberán formalizarse en el mismo plazo que las de órdenes de servicio.

Libros de actas y partes diarios: La inspección llevará también un libro foliado por duplicado donde asentará diariamente los movimientos registrados en la obra, consignando el ingreso o egreso de materiales a la misma, el número de operarios ocupados o cualquier otra circunstancia que convenga registrar acerca de la marcha de los trabajos. En dicho libro se labrarán también las actas que tanto la misma inspección como el contratista consideraren necesario formalizar para documentar acuerdos o situaciones relativos a la obra. Documentación a mantener en obra: El contratista mantendrá en la obra una copia ordenada y actualizada de la totalidad de los documentos contractuales, a fines de facilitar el debido contralor e inspección de los trabajos, y será responsable de su conservación en buen estado hasta la finalización de la obra. Deberá asimismo mantener en la obra, a disposición de la inspección, las constancias del pago de los aportes previsionales del personal afectado a la misma.

Actualización del plan de trabajo: El comitente exigirá la reprogramación del plan de trabajo aprobado para la obra toda vez que los trabajos presenten el desfasaje imputable al contratista que a su exclusivo juicio haga aconsejable tal medida. En ese caso se exigirá al contratista la presentación de un plan de trabajo para el período faltante, que permita recuperar los atrasos experimentados y la terminación, en consecuencia, de la obra en su plazo contractual, como así también la de un plan de inversiones reales para el período considerado, aunque a todos los efectos contractuales seguirá vigente el plan de trabajo aprobado originalmente.

Las reprogramaciones del plan de trabajos e inversiones que exija el comitente serán presentadas dentro de los veinte (20) días corridos de solicitadas, debiendo quedar indefectiblemente aprobadas dentro de

los cuarenta (40) días corridos de solicitadas, reservándose el comitente para su revisión y aprobación un plazo de (7) días corridos.

Si al cabo de los cuarenta (40) días las reprogramaciones no se encontraran aprobadas, ya sea por no haber sido presentadas o porque su presentación mereciera reparos que no fueron solucionados, el comitente podrá confeccionarlas de oficio, resultando obligatorio al contratista su aplicación sin derecho a reclamo alguno.

Ajuste del plan de inversiones: Durante la ejecución de la obra se llevará un gráfico de las inversiones reales a precios básicos superpuesto al que rige contractualmente, corregido por prórrogas del plazo de ejecución si las hubiera.

El comitente podrá exigir aumento de actividad cada vez que la inversión esté un cinco por ciento (5%) por debajo de la prevista y podrá rescindir el contrato por culpa del contratista si la inversión resultara, en un momento dado y sin causa justificada, inferior al setenta y cinco por ciento (75%) de la prevista en el plan vigente.

Si el contratista se adelantara al plan de trabajo y la Inversión excediera la prevista en más del diez por ciento (10%) el comitente podrá demorar los pagos ajustándolos al plan de inversiones aprobado.

Ensayos: El comitente podrá exigir la realización de todos aquellos ensayos que estime necesarios para comprobar si los materiales, estructuras o partes componentes de cualquier clase cumplen los requerimientos establecidos en los pliegos, reglamentos pertinentes y Certificados de Aptitud Técnica (C.A.T.). El personal y los elementos necesarios a tal fin serán facilitados y costeados por el contratista, quien deberá además abonar cualquier ensayo que deba encomendarse a laboratorios que indique el comitente para verificar la naturaleza y condiciones de cualquier material o estructura.

Vicios en los materiales, trabajos y obras: Cuando se sospeche que existen vicios en trabajos no visibles la inspección podrá ordenar las demoliciones o desmontajes y las reconstrucciones necesarias para cerciorarse del fundamento de sus sospechas y si los defectos fueran comprobados, todos los gastos originados por tal motivo estarán a cargo del contratista, sin perjuicio de las sanciones que pudieran corresponderle.

El Contratista se abstendrá de amurar, rellenar o tapar los trabajos antes de que estos hayan sido revisados por la Inspección y avisará con cuarenta y ocho (48) horas de anticipación para que este control pueda efectuarse sin ocasionar demoras o pérdidas de materiales. En caso de no hacerlo, la inspección hará demoler o destapar lo que fuera necesario para inspeccionar o medir debidamente y los gastos que esto origine serán por cuenta del contratista, exclusivamente.

Si los vicios se manifestaran en el transcurso del plazo de garantía, el contratista deberá reparar o cambiar las obras defectuosas en el plazo que se le fijare, a contar desde la fecha de su notificación fehaciente. Transcurrido ese plazo sin cumplirse lo ordenado, dichos trabajos podrán ser ejecutados por el comitente y por terceros a costa de aquel, deduciéndose su importe del fondo de reparos. La recepción final de los trabajos no trará el derecho del comitente de exigir resarcimiento de los gastos, daños o intereses que le produjera la reconstrucción de aquellas partes de la obra en las cuales se descubrieran ulteriormente fraude o el empleo de materiales inapropiados; tampoco liberará al contratista de las responsabilidades que determine el Código Civil y Comercial de la Nación.

Fotografías: El contratista deberá proveer a su cargo, bimensualmente y en cantidad suficiente a juicio del comitente, fotografías de 18 x 24 cm, tomadas desde los mismos focos, secuencialmente, que destaquen en forma objetiva el ritmo y marcha de los trabajos efectuados en ese lapso. El primer juego de fotografías corresponderá al terreno en ocasión de su entrega y con él se entregará un plano de conjunto donde se consignarán los puntos desde los que se tomaron las fotografías y los ángulos abarcados por las mismas.

Cumplimiento de obligaciones laborales: El contratista deberá dar estricto cumplimiento a las obligaciones laborales que le competen y mantendrá un permanente control para que también las cumplan sus subcontratistas. Estará además obligado a llevar los libros y conservar en obra los documentos o copias de los mismos que permitan acreditar el cumplimiento de dichas normas ante el comitente u otra autoridad competente, tanto en relación a su propio personal como al del subcontratista.

Toda infracción al cumplimiento de estas obligaciones importará negligencia grave a los efectos de la rescisión del contrato por culpa del contratista y facultará al comitente para suspender la tramitación y pago de los certificados de obra.

Cumplimiento de obligaciones previsionales: El comitente verificará, además del cumplimiento de los aportes previsionales que el contratista debió acreditar en su presentación en la licitación, el cumplimiento del pago de dichos aportes durante la ejecución de las obras respecto de todo el personal afectado a las mismas, no pudiéndose abonar certificaciones de obra si no se acreditare dicho pago por el periodo inmediato anterior al de cada certificación.

Subcontratos: El contratista no podrá subcontratar la obra sin previa y expresa autorización del comitente en tal sentido. Se exigirá el cumplimiento de los requisitos establecidos en el art. 43 del Decreto 958/79 Sois y la inscripción en el Registro Provincial de Constructores de Obras Publicas de aquellos subcontratistas, en quienes el contratista desee delegar la ejecución de partes completas de la obra, tales como, por ejemplo, grupos de viviendas u obras completas de infraestructura o equipamiento.

Cambio de Razón Social: Para el caso que la Contratista u Oferente cambie de Razón Social deberá ser

comunicado inmediatamente al I.A.P.V. acompañado de la documentación respectiva para su evaluación y posterior aprobación por Resolución de Directorio.

Caso contrario se suspenderá emisión y pago de Certificados, hasta tanto se evalúe dicho cambio.

Modificaciones de obra: Las modificaciones de obra que eventualmente pudiera disponer el comitente, se registrarán por lo dispuesto en el P.G.C.

ARTICULO 39º -MEDICION, CERTIFICACIÓN Y PAGO DE LAS OBRAS

Normas de medición: Tratándose de obras a contratar por el sistema de "ajuste alzado" la medición a efectuar en cada período de ejecución tendrá por objeto establecer el porcentaje realizado en cada ítem respecto del total calculado en el cómputo del presupuesto, en base al cual se certificarán las obras. De tal modo el total de obra acumulada así establecido, deducido el porcentaje alcanzado en el período inmediato anterior, determinará el porcentaje de obra ejecutado para cada ítem en el período de que se trate, porcentaje que, aplicado a la incidencia de dicho ítem en el presupuesto según el cual se certificarán las obras, determinará por sumatoria el porcentaje de obra total ejecutado en el mes.

Medición, certificación y pago de las obras

A los fines de su certificación la inspección efectuará la medición de los trabajos realizados en los períodos respectivos el último día hábil del mes, y en base a la misma, confeccionará o visará el correspondiente certificado de obra. El comitente abonará dichos certificados dentro de los sesenta (60) días corridos posteriores al día de medición. A pedido de la Contratista, la Comitente podrá abonar los certificados de obra con anterioridad a la fecha tope indicada precedentemente, practicando un descuento que se calculará aplicando la tasa vigente a esa fecha para el cálculo del interés por mora en el pago de certificados de obra pública, en el orden provincial. Si, en cambio, el comitente incurriere en mora en el pago de los mismos será de aplicación lo establecido en el artículo 63º del P.G.C. A los efectos de la certificación deberá tenerse presente lo establecido en el artículo 61º del P.G.C., además de lo prescrito en el Capítulo VI de las mismas. En caso de disconformidad del contratista con la medición o correspondiente certificación realizada por la inspección y sin perjuicio de la interposición por el mismo del reclamo pertinente, el comitente extenderá igualmente un certificado de oficio con los resultados obtenidos por la Inspección, haciéndose a posteriori, si correspondiere, el ajuste pertinente o postergando para la liquidación final el ajuste de las diferencias que existieren. El certificado de liquidación final deberá librarse dentro de los treinta (30) días corridos de terminada la obra o de suscrita el acta de recepción provisoria de la misma. La disconformidad del contratista respecto de algunos puntos de dicha certificación, que deberá ser formulada por el mismo dentro de los cinco (5) días corridos de notificado de aquella, no

trabará el trámite de pago de la citada certificación, según ésta hubiere sido confeccionada por el comitente, sin perjuicio de la resolución que recayere sobre dicho reclamo.

El Pago de los certificados: Se realizará en la Cuenta corriente habilitada a nombre de la empresa.

Ante la falta de presentación de Impuestos y de las Pólizas de seguro correspondientes notificados por este Organismo, la omisión precitada imposibilitará la emisión de los Certificados, sin necesidad de notificación.

Fondo de reparos: El fondo de reparos a constituir según lo prescrito en el artículo 62° del P.G.C. se integrará mediante la retención del cinco por ciento (5%) de cada certificado, excepto los de intereses. El importe retenido en concepto de fondo de reparo podrá ser sustituido por los mismos medios previstos en el P.G.C.

ARTICULO 40° -DEMORAS EN EL PAGO POR INCUMPLIMIENTO El Contratista no tendrá derecho a efectuar ningún tipo de reclamo por cualquier demora que se produzca en los desembolsos por parte de la Administración Provincial y por Consiguiente en el pago de los certificados por parte de la Administración Provincial.

ARTICULO 41° - DE LA RECEPCION DE LAS OBRAS Las recepciones de las obras según correspondan (provisoria o definitiva), se efectuarán en las formas y circunstancias establecidas en el Pliego General de Condiciones - Capítulo VII

- De la Recepción y Conservación, Artículos 64, 65 y 66. Cuando previa consideración y acuerdo se lleven a cabo recepciones provisorias "parciales", consecuente a ello, en tiempo y forma correlativas, tendrán lugar y se efectuarán las recepciones definitivas "parciales" de las partes de las obras involucradas en tal concepto.

Entrega de vivienda prototipo: Con una antelación mínima de treinta (30) días respecto de la fecha estimada para la recepción provisoria de la obra, parcial o total según correspondiera, el contratista deberá hacer entrega a la Inspección, para su utilización como modelo o muestra de terminación de las restantes unidades, de una vivienda prototipo totalmente ejecutada según los requerimientos de los pliegos, quedando la misma a partir de entonces bajo el control de la Inspección.

Recepciones parciales: Sin perjuicio de las recepciones a que dieran lugar las entregas parciales que pudieren estipularse en este pliego, el comitente podrá, de considerarlo conveniente y hallándose las mismas en condiciones para ello, efectuar además otras recepciones parciales de obras que se proponga habilitar, asumiendo en tal caso la responsabilidad prevista en el artículo 65° del P.G.C.

Recepción provisoria: La recepción provisoria de las obras se realizará según lo previsto en el P.G.C. A partir de la fecha del acta de recepción provisoria comenzará a regir el plazo de garantía de la obra, que se extenderá por seis (6) meses lapso en el cual el contratista será responsable de la conservación de las obras y de las reparaciones que se quieren en dicha acta, como así también por los defectos o desperfectos provenientes de la mala calidad o ejecución deficiente de los trabajos.

Recepción definitiva: La recepción definitiva de las obras se efectuará en la forma y circunstancias indicadas en el P.G.C. Cuando se hubieren practicado recepciones provisorias parciales, las recepciones definitivas se efectuarán también parcialmente y en forma correlativa.

Trabajos pendientes: Al realizarse la recepción provisoria de las obras, podrán evaluarse y considerar que quedaren pendientes, además de aquellos trabajos de reparación de ligeras deficiencias o de completamiento de detalles que bajo ningún aspecto imposibiliten la "normal habilitación y funcionamiento a sus fines de la obra", los planos conforme y finales de obras respectivos que los Organismos competentes o la Inspección requiriesen, ello tanto por obras de arquitectura (vivienda y conjunto), como de las instalaciones internas y externas, como de obras de infraestructura y como también de las Mensuras aprobadas que correspondan (propiedad individual o en propiedad horizontal), según criterios que el Contratista deberá requerir al Comitente en tiempo y forma oportuna, a través de la Inspección designada por el Comitente.- Para la consideración de planos conformes, finales de obra y Mensuras, que podrán quedar pendientes, será condición indispensable que la Contratista acredite haber efectuado ante los Organismos competentes, todas las tramitaciones, presentaciones y obtenido las aprobaciones reglamentarias que correspondan a la ejecución y desarrollo de las distintas partes de obras contratadas, como así mismo se aporte la certificación de Ingreso de Mensuras a su aprobación, extendida por la Dirección de Catastro de la Provincia.-

Tanto los trabajos de reparaciones o de documentaciones conformes y de finales de obra que se puedan considerar pendientes al momento de la Recepción Provisoria, deberán ser cumplimentados en un plazo (estipulado en el Acta de recepción) que no podrá exceder los noventa (90) días desde la fecha de dicha recepción. -

Para su plena vigencia y efectos, las Actas de Recepción Provisoria y Definitiva que se establezcan entre la Representación Técnica de la Contratista y la Inspección de obra designada por el Comitente, corresponderán ser ratificadas por la Resolución Administrativa pertinente del Organismo Comitente - Instituto Autárquico de Planeamiento y Vivienda. -



Provincia de Entre Ríos

Instituto Autárquico de Planeamiento y Vivienda

LICITACIÓN PÚBLICA N° 38/18

UBAJAY 10 VIVIENDAS

PROTOTIPO EVOLUTIVO 2017

PROGRAMA PRIMERO ENTRE RÍOS PRIMERO TÚ CASA

VIVIENDA DE MADERA DE ALTA PRESTACIÓN CON ENTRAMADO DE MADERA

PLIEGO DE ESPECIFICACIONES TECNICAS PARTICULARES

Contenido

UTILIZACION DE MATERIALES	4
CARACTERISTICAS GENERALES DE LA MADERA A UTILIZAR	4
1. TRABAJOS PRELIMINARES:	8
1-1 LIMPIEZA Y NIVELACIÓN DE TERRENO	8
1-2 VALLADO, CARTEL, OBRADOR Y OFICINA DE INSPECCION:	8
1-3 REPLANTEO:	8
2- SUELOS	8
2-1. ESTUDIO DE SUELOS	8
3. HORMIGON ARMADO:	10
3-1-Bases de fundación:	10
3-2-Fustes:	10
3-3-Vigas de fundación:	10
3-5-Veredas laterales:	10
3-6-. Estructura soporte de tanque:	10
3.8-PLATEA DE FUNDACIÓN:	10
4. – CERRAMIENTO EXTERIOR/INTERIOR:	12
PANELES DE MUROS DE MADERA O BASTIDORES	12
RIGIDIZADORES INTERIORES Y EXTERIORES	12
4.2. a Solera de nivelación	13
4.2. b Estructura de los paneles exteriores e interiores	13
4.2. c Paneles exteriores	14
4.2.e Paneles interiores	15
4.2.f Cubierta	15
5. AISLACIONES	16
AISLACION HIDROFUGA HORIZONTAL	16
AISLACIÓN HIDRÓFUGA DE MUROS EXTERIORES	17
AISLACIÓN INTERIOR O BARRERA DE VAPOR.	18
6. ESTRUCTURA DE CUBIERTA. CABRIADAS	18
TIMPANOS Y CABRIADAS	18
ALTERNATIVA DE UNION DE PIEZAS DE CABRIADA	18
7. CUBIERTA:	18
7.1 De chapa galvanizada:	18
REVESTIMIENTOS EXTE RIORES	19
8. CIELORRASO	19

8-1: CIELORRASO DESMONTABLE DE YESO:	19
9- CONTRAPISOS:.....	19
9. PISOS:.....	19
11. ZÓCALOS:.....	20
11.1: INTERIOR:	20
12.REVESTIMIENTO.....	20
3. ABERTURAS:.....	20
13-1 De madera:	20
13-2 De aluminio:	20
Clavos	21
14. INSTALACIONES:	22
14-1- INSTALACIÓN SANITARIA INTERNA.....	22
14.1.2. PROVISIÓN DE AGUA.....	22
14.1.4 CALEFON SOLAR. PROVISIÓN Y COLOCACIÓN.....	24
14.3 INSTALACIÓN DE GAS	28
15. VIDRIOS:.....	31
16. PRESERVANTES y PINTURAS:	31
16.1 PRESERVANTES SOBRE PIEZAS DE MADERA:.....	31
16.2 INTERIOR AL LATEX:.....	31
16.2 EXTERIOR SINTETICO:	31
17. VARIOS	32
18. DETALLES URBANOS.....	32
18.1- SOLADOS:.....	32
18.2- RAMPAS:.....	33
18.3-CERCO DIVISORIO:.....	33
18.4-MURO DE CONTENCIÓN:	33
RIESGO DE INCENDIO.....	33

PLIEGO COMPLEMENTARIO DE ESPECIFICACIONES TÉCNICAS

ESPECIFICACIONES TÉCNICAS PARTICULARES PROTOTIPO EVOLUTIVO PROGRAMA “ PRIMERO TU CASA”

VIVIENDA DE MADERA DE ALTA PRESTACIÓN CON ENTRAMADO DE MADERA

UTILIZACION DE MATERIALES

Para todos los materiales a utilizar en la obra para este programa Primero Tu Casa, se deberá priorizar la utilización, aprobación mediante, de materiales de fabricación en la zona en que se realicen las obras y de la Provincia de Entre Ríos, en ese orden, siempre y cuando los mismos reúnan las características, aptitudes, antecedentes de certificaciones y calidades técnicas, estipuladas en el proyecto y especificaciones de técnicas de licitación. Los materiales y componentes importados, previo a su incorporación a las obras, necesariamente deberán ser sometidos a consideración, aprobación específica por parte del I.A.P.V. y de la Inspección designada.

CARACTERISTICAS GENERALES DE LA MADERA A UTILIZAR

1. Madera Aserrada

- **Contenido de humedad**

La madera aserrada utilizada en los entramados de paredes y techos debe estar, al menos, seca al aire con un contenido de humedad menor a 19% (“base seca”).

La verificación del contenido de humedad de la madera será realizada con un xilohigrómetro (medidor de humedad para madera). El instrumento para estar apto para su utilización deberá haber sido calibrado previamente por INTI.

No es requisito que la madera sea secada en Horno o que haya sido estacionada con largos plazos de secado. Sin embargo, como estos procesos cumplen con el requisito mínimo de madera seca al aire con un contenido de humedad menor a 19%, no representan un inconveniente si se opta por ellos.

- **Clasificación visual por resistencia**

La madera aserrada utilizada en los entramado de paredes y techos debe ser clasificada visualmente para uso estructural cumpliendo los requisitos que se detallan en la Tabla 1 de la Norma IRAM 9662-2 para *Eucalyptus grandis*, adoptada también de

referencia el “Reglamento Argentino de estructuras de madera” INTI-CIRSOC 601.

Excepción: Sólo para los defectos de combado, encorvado y revirado; se permite exceder los límites de tolerancia citados en la Tabla 1 de la Norma IRAM 9662-2, hasta los siguientes límites:

Tabla 1

Tipo de Deformación	Tolerancia
Combado	≤ 76mm cada 4m
Encorvado	≤ 12mm cada 4m
Revirado	≤ 3mm cada 25mm de ancho

La clasificación visual puede ser hecha por el aserradero proveedor de la madera; el distribuidor; los fabricantes de “piezas parte”; o por el constructor directamente en obra, pero será el Inspector de Obra quien determinará sobre todos estos.

Las clases de resistencia requeridas de acuerdo al uso en la vivienda se detallan en la Tabla “A” de requisitos generales de este documento.

Tabla A

Contenido de Humedad %	Preservación	Madera Eucalyptus grandis	Mínima Sección (comercial)	Clase IRAM 9662-2
19%	Superficial con preservante* insecticida y fungicida	Parantes portantes (“Studs”)	38 x 89 mm (2x4”)	Clase 2
		Dinteles (1)	38 x 89 mm (2x4”)	Clase 1
		Cordones (cabriadas o vigas reticuladas)	20 x 64 mm (1x3”) (2)	
		Diagonales y montantes (cabriadas o vigas reticuladas)		
		Soleras (inferior, superior y doble superior)	38 x 89 mm (2x4”)	Clase 2
		Parantes cortos (bajo ventana y sobre dinteles)		
		Antepecho o alféizar	20 x 64 mm (1x3”) (2)	Clase 3
		Tacos separadores		
		Parantes no portantes o cortos (muros interiores)		
	Soleras inferior y superior (muros interiores)	38 x 64 mm (2x3”) (2)	Clase 2	
Industrial (impregnada)	Solera de nivelación (3) (acorde con el ancho del muro, exterior o interior)	38 x 89 mm (2x4”)		

Verde	(No requiere)	Tablas soporte del revest. interior (dispuestas horizontalmente calibradas 4 caras)	24 x 64 mm (1x3")	Clase 3
		Listones para sujeción de membrana bajo cubierta (sin cepillado)	10 x 64 mm (½x3")	
		Tablas o listones para soporte del revest. exterior (dispuestas verticalmente)	20 x 64 mm (1x3")	
		Clavadoras para chapas de techo (sin cepillado)	38 x 64 mm (2x3")	

Nota: Conforme con el INTI-CIRSOC 601 las piezas asignadas a la Clase 3 de resistencia son las que no cumplen los requisitos establecidos en la Norma IRAM 9662-2 para las clases resistentes 1 y 2; y equivale a madera aserrada común de Eucalyptus grandis con defectos. Sin embargo, en ningún caso se admite madera pasmada o con principio de pudrición.

* Los preservantes superficiales por aplicación a pincel o rodillo, deben ser insecticidas y fungicidas; y además estar registrados en el SENASA (Servicio Nacional de Sanidad y Calidad Agroalimentaria). Cualquier producto que no cumpla estas condiciones no sirve como preservante superficial efectivo.

(1) Proporción práctica para dinteles: Por cada 30 cm (1 pie) de ancho de abertura → 2,5 cm (1 pulgada) de altura en el dintel (la altura del dintel corresponde al ancho de la pieza). Los dinteles de madera sólida se colocan de canto.

(2) Las tablas utilizadas para armar cabriadas o vigas reticuladas pueden no estar cepilladas, o sólo tener un cepillado para calibración de sus medidas; así se puede lograr mayor sección de madera en la estructura resistente. Los diseños y plantillas de clavado para cabriadas y vigas reticuladas deben estar calculados por ing. civil.

(3) Si se usa Eucalipto colorado como solera de nivelación, se acepta sólo con preservación superficial. En caso de no utilizar solera de nivelación, todas las soleras inferiores del entramado de las paredes, apoyadas sobre una platea tradicional de hormigón, deberán cumplir los mismos requisitos que la solera de nivelación, salvo el espesor que debe mantenerse en 38 mm (2" pulgadas comerciales).

Oficinas

Laprida 351. Paraná, Entre Ríos
 CP 3100

www.iapv.gov.ar

T. (0343) 423-4523
 (0343) 423-2124
 (0343) 422-0825

Dimensiones y tolerancias La madera aserrada utilizada en los entramados de paredes y techos debe cumplir las tolerancias dimensionales de la Tabla 2 de la Norma IRAM 9662-2 para *Eucalyptus grandis* adoptada también de referencia en el “Reglamento Argentino de estructuras de madera” INTI-CIRSOC 601.

Las medidas mínimas requeridas para cada dimensión se citan a continuación:

Tabla de medidas para madera aserrada estructural

Madera aserrada - Uso estructural Especies cultivadas principales <i>Nombre científico</i> (Nombre vulgar)	Medida inicial ⁽¹⁾ Nominal Verde pulgadas	Medida final ⁽²⁾ Seca y calibrada o cepillada	
		mm	Tolerancias ⁽³⁾
<i>Araucaria angustifolia</i> (Pino paraná)	1	20	+ 3 -1
	1-1/2	30	
	2	40	
	3	65	
<i>Pinus elliotii</i> y <i>Pinus taeda</i> (Pinos resinosos)	4	90	
	5	115	
	6	140	
<i>Eucalyptus grandis</i> (Eucalipto grandis/saligna)	7	165	
	8	185	
	9	210	
<i>Populus deltoides</i> (Alamo)	10	235	+4 -2
	11	260	
	12	285	

Importante: Esta tabla no define medidas por resistencia, sólo presenta valores de adopción voluntaria para las medidas comerciales disponibles más frecuentes.

En combinatoria, las medidas de esta tabla conforman las escuadrías comerciables más comunes del mercado nacional de especies cultivadas que pueden ser destinadas a conformar la estructura resistente de plataformas de piso, entramado de paredes, tirantería de techos; o incluso cabriadas o vigas reticuladas del tipo “sándwich” fabricadas para uso en estructuras.

(1) La medida inicial es nominal y se corresponde con la “denominación comercial” o “identificación para venta” en el mercado y equivale a las medidas de la madera aserrada en estado “verde” o “recién cortada”, expresada en pulgadas, que es el primer producto que puede comercializar un aserradero. Normalmente, los aserraderos cortan la madera verde, y en ese momento cortan las pulgadas reales o incluso una medida levemente mayor a la equivalencia real en mm de la pulgada. No se citan tolerancias para la madera verde porque todas las especies tienen diferentes valores de contracción por secado.

(2) Las medidas finales generan, en combinatoria, las “escuadrías” finales de la madera aserrada (después del secado y el proceso de calibrado o cepillado). Estas medidas finales aplican para la madera aserrada destinada y comercializada para uso estructural directo.

Ejemplos: 2” x 4”, seco y cepillado: Medida final = 40 x 90 mm (+3-1)

3” x 6”, seco y cepillado: Medida final = 65 (+3-1) x 140 mm (+4-2)

1. TRABAJOS PRELIMINARES:

2.

1-1 LIMPIEZA Y NIVELACIÓN DE TERRENO

Antes de iniciarse la construcción, se limpiará todo el terreno de escombros, residuos, maleza, etc., que hubiere. Se cegarán los pozos que se encuentren en el predio.

Los terrenos destinados a la ejecución de las obras, deberán estar perfectamente nivelados, de acuerdo a las cotas de niveles del proyecto. Tarea que deberá realizar el encargado de ejecutar la Obra, a su cargo.

1-2 VALLADO, CARTEL, OBRADOR Y OFICINA DE INSPECCION:

Se deberá ejecutar un vallado de malla tipo sima o tejido romboidal sujetadas a postes. La factura y materiales deberán ser aptos para conservar su estabilidad y apariencia, sin deterioro ni deformaciones durante todo el plazo de ejecución de obra, a exclusivo juicio de la inspección de obra.

El cartel de obra se ejecutará de acuerdo al modelo adjunto.

Obrador: deberá construir locales para el abrigo de la lluvia, de los vientos, del sol, de las heladas, y con la debida capacidad. El piso será apropiado al material acopiado. Los locales para cables, cementos, maderas, yesos y análogos tendrán piso de tablones, aislados del terreno natural y techos a prueba de goteras o infiltraciones de agua. No se permitirá la estiba de materiales a la intemperie y con recubrimientos que puedan permitir el deterioro de los mismos, disminuir su consistencia o duración o sufrir en aspecto. La provisión de agua y energía para la construcción será por cuenta exclusiva del contratista, cualquiera sea su forma de obtención. Debiendo además cumplir con las Instalaciones sanitarias para el personal obrero.

Para la Inspección: se deberá proveer una habitación de 10 m² mínimo más un baño en condiciones de habitabilidad, ira provisto con un escritorio, tres sillas, un equipo de computación con impresora, útiles de oficina, y además un espacio encubierto para la protección de un vehículo, todo esto, a exclusivo juicio y aprobación de la inspección.

1-3 REPLANTEO:

Se procederá al exacto trazado de la platea y ejes principales de la construcción como de las soleras perimetrales para el levantamiento de la estructura principal de los prototipos, siendo verificados por la inspección, empleando para ello caballetes de madera e hilos tensos relacionado con el nivel que indiquen los planos. Estos hilos no serán retirados hasta tanto los muros correspondientes no alcancen la altura de los mismos.

El trazado de las obras se ajustará estrictamente a los planos aprobados y las indicaciones que imparta la inspección.

Al hacer el replanteo general de las obras, se fijarán puntos de referencias para líneas y niveles, en forma inalterable, durante la construcción estos puntos deberán conservarse.

2- SUELOS

2-1. ESTUDIO DE SUELOS

Los estudios de suelos deberán proveer información sobre:

a) Trabajos realizados en campaña: indicando número de perforaciones, niveles de referencia, distribución de las mismas, profundidad, etc., etc.

b) Ensayos de laboratorio: Con determinación de:

Límites de Atterberg LL-LP (según normas IRAM). Humedad natural. Granulometría.

Lavado sobre Tamiz N° 200. Densidad seca y húmeda.

Ensayos de compresión determinando los valores de cohesión y ángulo de fricción interna.

Representación de los ensayos realizados en terreno y laboratorio correspondiente a cada uno de los sondeos, etc., etc.-

c) Descripción del perfil hallado.

d) Recomendaciones. Notas aclaratorias:

No se aceptarán "Calicatas", ni "Informes geotécnicos preliminares".-

Los estudios de suelos deberán ser realizados por laboratorios y especialistas reconocidos en la materia. Los informes deberán estar firmados, sellados y en lo posible en hojas con logotipo. En caso de dudas de quien lo otorga, el I.A.P.V. se reserva el derecho de solicitarle información adicional. Deberán ser entregados en forma escrita y en soporte magnético. -

2-1-1.-Tratamiento de suelos:

Si fuera factible el movimiento de suelos en forma mecánica deberán removerse los 0.50 m superficiales y recompactarse.

Bajo la superficie de vivienda y veredas perimetrales se deberán ejecutar hoyos de relajación de 0.15 m de diámetro y de 1.50 m de profundidad sin rellenar, a razón de uno por cada m², independientemente de la estructura fundacional que se adopte. -

2-1-2. Rellenos:

Todos los rellenos de excavaciones se efectuarán con suelo del lugar débilmente compactado. -

2-1-3. Terraplenamientos:

En caso de ser necesario elevar el nivel del terreno natural, el material de aporte a utilizar deberá tener un índice plástico menor a 12%, siendo ventajoso mezclar el mismo con un 20% de arena. En caso que esto no fuese posible resultará imprescindible que la compactación sea muy débil.

2-1-4. Excavaciones:

Las excavaciones, se realizarán de acuerdo a la profundidad indicada en los planos, respetándose los anchos mínimos iguales a las bases correspondientes. Su fondo será completamente plano y previo humedecimiento estará apisonado y nivelado, con sus taludes bien verticales. Si por error se diera a la excavación una mayor profundidad de la que corresponda a la fundación a construir en ella, no deberá realizarse el relleno posterior con tierra, arena, cascote, etc., debiendo hacerse con el mismo material con que se construirá la fundación.

Si se ha considerado la ejecución de platea, su fondo será completamente plano y previo humedecimiento estará apisonado y nivelado.

3. HORMIGON ARMADO:

Será de aplicación el Reglamento CIRSOC 201 - 2005 "Reglamento Argentino de Hormigón Armado" de acuerdo a lo establecido por Resolución 734 del M.P.I.yS. vigente a partir de enero del 2015. En aquellos casos en que surgieren discrepancias entre cualquier aspecto reglamentario y las presentes especificaciones técnicas, prevalecerán estas últimas. La Resistencia característica mínima del hormigón a utilizar a los 28 días será H-20: 200kg/cm² y, cuando se trate de la fundación, bases o plateas, el contenido de cemento no será inferior a 300 kg/m³.

El acero empleado en barras será ADN-420 y para mallas AM-500.

3-1-Bases de fundación:

En este caso se tomarán en cuenta estas especificaciones en el caso de que se acepten variantes de fundación en los proyectos de prototipo.

Deberán tener las dimensiones indicadas en las planillas de cálculo de bases, como también se deberá respetar la profundidad indicada. Para el cálculo se tendrá en cuenta además del peso transmitido, la resistencia del terreno, obtenida mediante el Estudio de Suelos. En cuanto a la superficie de asiento se deberá respetar lo indicado en el punto 2.

3-2-Fustes:

En lo posible deberán ser prefabricados y aislado su perímetro del suelo circundante mediante escombros o material suelto. -

3-3-Vigas de fundación:

Serán de un ancho igual al del muro que soportan y por debajo de la misma deberá preverse un sistema constructivo que asegure un vacío de 0.15 m de alto entre el nivel inferior de la viga y el suelo subyacente. Se deberán dejar "pelos" de anclaje para contrapisos y veredas, el nivel superior de la viga coincidirá con el del contrapiso y sobre ella se ejecutará la capa aisladora. -

3-5-Veredas laterales:

Ancho mínimo 0.60 m, con pendiente acusada hacia el exterior, con junta de dilatación cada 1.20 m. aprox.-

3-6. Estructura soporte de tanque:

El Tanque de Reserva se apoyará sobre estructura reforzada diseñada para tal fin y perfil normalizado doble T N° 10. El mismo, de ser de polietileno de alta densidad, se apoyará sobre una Base para tanque prefabricada de H°A°, destinada para ese fin. El tanque será sujetado de manera que esté garantizada su estabilidad.

3.8-PLATEA DE FUNDACIÓN:

3.8.1 : Del Estudio de Suelos: La propuesta de ejecución de losas de cimentación o plateas integrales deberá ser avalada o aconsejada por quienes realizan el estudio de suelos donde se emplazará la obra, incluyendo las sugerencias o precauciones a tener en cuenta.

Se debe considerar como una fundación apoyada en un medio elástico, por lo tanto, el estudio de suelo debe estar acompañado de los datos del valor del "coeficiente de balasto" o "coeficiente de compresibilidad" vertical "Es" admisible en kg/cm³, como así también la tensión admisible superficial en kg/cm² del Terreno.

Oficinas

Laprida 351. Paraná, Entre Ríos
CP 3100

www.iapv.gov.ar

T. (0343) 423-4523
(0343) 423-2124
(0343) 422-0825

El dato aportado en el punto anterior será una condición necesaria al momento de aconsejar una fundación superficial, además del estudio convencional a las profundidades estipuladas y los números de pozos que los especialistas del estudio de suelo lo determinen.

3.8.2: Del Proyecto: La platea podrá proyectarse como solo una losa de fundación en toda su superficie, o losas rigidizadas por vigas, en ambos casos debe incluirse e integrarse las veredas perimetrales de las viviendas, excepto la vivienda que este sobre medianera que no posee vereda perimetral, en éste caso la losa de fundación terminará siempre en una Viga de Borde, la cual tendrá una altura mayor o igual a 25cm.

El espesor de la Losa de Fundación no será menor de 12 cm en el interior, y 9 cm en la vereda perimetral. Estos espesores son mínimos e independientes de otros mayores que pueda determinar el calculista.

A la platea, en la vereda perimetral, no se le practican juntas, porque se debe tomar como estructura, salvo alguna que pueda determinar el calculista.

Aun en el caso que el estudio de suelo no lo disponga se ejecutara previamente a cada platea, pozos de expansión de \varnothing 0,20 m y 1,50m de profundidad en la cantidad aproximada de uno cada metro cuadrado distribuido en tresbolillo o bien en su reemplazo zanjas de expansión de 0,20m de ancho por 0,40m de profundidad, ejecutadas en cruz en cada ambiente de la vivienda sin que los extremos de las zanjas lleguen a la vereda perimetral. Debe tomarse la precaución que al llenado de las plateas no ingrese hormigón a los pozos o zanjas.

Sobre el suelo preparado para recibir la platea se colocará un film de polietileno de 150 micrones en toda la superficie de la platea. En caso de solapes no será menor de 15 cm.

En el caso que por planimetría de la obra se tenga que disponer de juntas de dilatación la que puede estar acompañada a veces por desniveles, se dispondrá siempre de vigas de borde para los cuales se presentaran los detalles respectivos. 3.8.3: Cálculo y Dimensionamiento: Para el cálculo de esfuerzos se debe emplear software desarrollados para este tipo de fundación (losas/vigas apoyadas en un medio elástico, utilizando mallas o emparrillados que dividan la platea en una medida no mayor a 60cmx60cm.

Se colocará una armadura mínima superior e inferior en toda la superficie de la platea, admitiéndose como tal la malla electrosoldada \varnothing 6 mm 15x15 con un solape entre ellos mínimo de dos cuadros. más los refuerzos necesarios donde el cálculo así lo indique, considerando para el mismo y su ejecución un recubrimiento mínimo inferior y superior de 2.5cm.

3.8.3: Presentación de Documentación

Estudio de Suelo: Cumplimentando lo descrito en punto 3-1

Memoria de Calculo: Debe contener esquema de cargas, tipos, valores y ubicación- Diagramas de características- Planilla resumen indicando tipo de hormigón, los puntos y valores de mayores esfuerzos, con el dimensionamiento correspondiente. Verificación de los puntos de mayor desplazamiento que no supere las tensiones admisibles del terreno, dado por el estudio de suelo. Planos de obra: esquemas o planos donde quede indicadas dimensiones y espesores de la platea, con especificación de armadura, ubicación, \varnothing , longitudes de corte, empalmes, etc.

3.8.4 : JUNTAS DE DILATACIÓN: En los casos donde se produzca continuidad en las viviendas, se deberá ejecutar junta de dilatación en medianera, conforme al detalle constructivo, y en los lugares donde indique la Inspección de Obra. En ningún caso se aceptará una distancia entre ambas juntas superior a 18 mts.

4. – CERRAMIENTO EXTERIOR/INTERIOR:

PANELES DE MUROS DE MADERA O BASTIDORES

ACLARACIÓN: Ante cualquier duda o requerimiento sobre la conformación de este o cualquier elemento estructural, de cerramiento o revestimiento se puede consultar el CIRSOC 601. Reglamento Argentino de Estructuras de Madera.

Llamamos Bastidor al elemento que funciona como armazón rígida construida con madera sobre la cual se colocarán los revestimientos exteriores e interiores y aislaciones térmicas internas tanto como las instalaciones mecánicas o eléctricas. Los bastidores están compuestos por las secciones de escuadría de madera provistos por los cálculos correspondientes y las tablas. El mismo funciona como muros portantes y debe estar constituido por piezas de madera de la misma escuadría 2"x3"o 2"x4". Para unir estas piezas de madera se utilizan clavos de 3".

COMPONENTES DEL BASTIDOR:

Parante: Es la pieza vertical que transmite las cargas verticales provenientes del techo.

Solera Superior: Es la pieza de madera colocada en sentido horizontal que recibe las cargas del techo y las transmite a los parantes.

Solera Inferior: Es la pieza de madera colocada en sentido horizontal que transmite las cargas que recibe de los parantes en las plataformas de apoyo.

Parante de Abertura: Es una pieza de 1x3 o 1x4 que delimita el ancho del vano y sostiene el dintel.

Alfeizar: Pieza inferior del hueco de la abertura que servirá de asiento de esta.

Dintel: Pieza superior del hueco de la abertura que servirá de asiento de esta.

Parante del Dintel: Es la pieza que vincula el dintel con la solera superior de 2x3 o 2x4.

Parante de Antepecho: Es la pieza que vincula el antepecho con la solera inferior. 2x3 o 2x4.

RIGIDIZADORES INTERIORES Y EXTERIORES

La rigidización de los entramados de muros exteriores y tímpanos de techo se coloca desde el lado exterior. Todas las uniones verticales de los tableros deben coincidir sobre un parante vertical.

Los recortes de los tableros alrededor de las aberturas deben ser con forma de letra "C" o "L".

Para la rigidización de los paneles estructurales de madera se podrán utilizar tableros de madera compensada.

La rigidización de los entramados de muros exteriores y tímpanos de techo se coloca del lado exterior. Todas las uniones verticales de los tableros deben coincidir sobre un parante vertical.

Los recortes de los tableros alrededor de las aberturas deben ser con forma de letra “C” o “L”. los dos requisitos obligatorios para los paneles compensados son: estar encolados con adhesivo fenólico y que no presenten problemas de pegado.

No se permiten tableros compensados con bordes despegados (delaminación en los bordes) ni tableros provenientes de grados de descarte, como por ejemplo “scrap”, millcert, “bows”

En el caso de utilizar paneles de virutas orientadas, denominadas por sus siglas OSB (Oriented Strand Board) estos deben estar certificados o aprobados por el INTI.

4.2. a Solera de nivelación

La solera de nivelación inferior irá apoyada sobre la platea de fundación de hormigón y anclada a esta con pernos diseñados para este uso, galvanizados o con un tratamiento anticorrosivo similar; de un diámetro mínimo de 12 mm, ½ pulgada; y un largo tal que permita colocar una arandela y ajustar una tuerca en su extremo superior; más la sujeción del espesor de ambas soleras, inferior y de nivelación; y alcance además una profundidad de 100 mm, 4 pulgadas como mínimo. Cada perno llevará una arandela y tuerca de tamaño adecuado para sujeción. Sus requerimientos de humedad, preservación y mínima sección está dada por la Tabla A – Requisitos Generales.

La distancia entre centros de pernos deberá ser la que garantice como mínimo una cantidad de tres pernos por bastidor, el primero ubicado a no más de 30 cm, o menos de 10 cm, 4 pulgadas desde el extremo del bastidor. En el caso de soleras inferiores de muros, con un largo igual o menor a 1,22 metros, y que no estén en una esquina; se acepta dos perno por pieza, siempre respetando las distancias mínimas y máximas de los extremos.

Sea cual fuese el anclaje elegido, entre la platea de hormigón y la solera de nivelación, deberá colocarse una cinta de aislación elastomérica o membrana hidrófuga, cuyo ancho cubra el perímetro de su base y altura de la cara que queda en contacto con el hormigón y la cara que mira al interior para que actúe de barrera de humedad entre el hormigón y la madera.

4.2. b Estructura de los paneles exteriores e interiores

Está compuesta por parantes verticales y soleras horizontales superior e inferior. Sus requerimientos de humedad, preservación y mínima sección están dadas por la Tabla A.

De acuerdo a su comportamiento estructural la separación entre parantes verticales y la sección de estos, estará dado por la Tabla B Separación máxima de los parantes verticales.

La unión entre los parantes verticales y las soleras horizontales se realizara por clavado, con clavos, que de acuerdo al tipo de uniones, está establecido en la Tabla C – Clavado, donde también se detalla las tres formas básicas de clavado.

4.2. c Paneles exteriores

Está compuesto por la estructura descrita en el punto 4.2.b a la que se le complementa de exterior a interior los siguientes materiales:

1. Machimbre tipo frente ingles de 1" x 5" de espesor, cepillada.
2. Tabla para soporte de revestimiento exterior dispuesto verticalmente de 1" x 3". ⁽¹⁾
3. Membrana envolvente. ⁽²⁾
4. Tablero fenólico OSB 9,5mm. ⁽³⁾
5. Núcleo de lana de vidrio 10cm. ⁽⁴⁾
6. Barrera de vapor de 200 micrones. ⁽⁵⁾
7. Listón de 1"x 3"
8. Placa de yeso / cartón de 12,5mm. de espesor o machimbre de eucaliptus grandis o pino de 1era calidad. ⁽⁶⁾
9. Zócalo cerámico o de madera

La madera utilizada en estos paneles, tendrá sus requerimientos de humedad, preservación y mínima sección en la **Tabla A**.

El entablonado tipo frente ingles empleado como revestimiento exterior, tendrá un espesor de 1" como mínimo y un ancho de 5", sus cuatro caras cepilladas y pintura sintética como terminación superficial.

Cuando se recurra a la placa de yeso / cartón, como opción de terminación en paredes interiores, esta deberá ser de un espesor de 12,5mm. fijada a la estructura del panel, según las recomendaciones del fabricante y se tomará la junta entre placas para dejar la superficie óptima para pintar.

En aquellos paneles exteriores que se deba dejar el espacio para la colocación de abertura, sea ésta puerta o ventana, se deberá prever un dintel, cuya Proporción práctica para dinteles será, por cada 30cm (1 pie) de ancho de abertura 2,5cm (1 pulgada) de altura en el dintel (la altura del dintel corresponde al ancho de la pieza). Los dinteles de madera sólida se colocan de canto.

Los tímpanos, cierres laterales de techo, se ejecutarán con las mismas características estructurales y de terminación que los paneles exteriores, pero al tratarse de un ático ventilado no requerirá lana de vidrio, barrera de vapor y revestimiento interior.

4.2.e Paneles interiores

Su estructura es la misma que la descrita para los paneles exteriores y solo en los casos que se requiera se le realizarán los refuerzos necesarios para la instalación y fijación de artefactos sanitarios y cajas de luz. Se revestirán ambas caras con placa de roca de yeso de 12,5mm, que se fijará a la estructura del panel según las recomendaciones del fabricante. Para ambos casos la superficie debe quedar lista para pintar.

El revestimiento de los paramentos interiores que sirvan a lugares húmedos (baño, cocina, lavadero) no permitiéndose el uso de madera de ningún tipo, se ejecutará solamente con placa de roca de yeso/cartón con tratamiento especial para zonas húmedas de un espesor de 12,5mm.. Éste deberá cubrir hasta la altura del cielorraso en todo el perímetro del local, fijada a la estructura del panel, según las recomendaciones del fabricante, se tomará la junta entre placas para dejar la superficie óptima para pintar.

En los locales con riesgo de fuego, cocina, se deberá poner especial atención en el revestimiento de pared y cielorraso, ateniéndose a las recomendaciones dadas en el Punto 5.2.b – Zona de Fuego.

4.2.f Cubierta

La cubierta está conformada del exterior a interior de la siguiente manera:

1. Chapa sinusoidal N°25.
2. Clavadoras para chapas.
3. Membrana bajo cubierta aislante.
4. Malla sostén de membrana bajo cubierta aislante.
5. Cabriada de madera.

La madera utilizada tendrá sus requerimientos de humedad, preservación y mínima sección dada por la Tabla A – Requisitos Generales, de Especificaciones Técnicas - VIVIENDA DE MADERA DE ALTA PRESTACIÓN CON PLATAFORMA Y ENTRAMADO DE MADERA – INTI UE Concordia / INTA EEA Concordia.

Se emplearán chapas metálicas galvanizadas sinusoidales BWG N° 25 de 7m. de largo sobre cabriadas de madera. Las chapas se fijarán a la clavadoras con tornillos autorroscantes con arandela de neopreno, los que atravesarán la chapa en la parte superior de la onda en ningún caso habrá menos de 6 tornillos por m² de techo. Las chapas se colocarán del largo requerido a un solo faldón, evitando los solapes transversales. Por debajo de la chapa metálica, a los efectos de actuar como barrera hidrófuga y aislante térmico se colocará una membrana tipo bajo cubierta fijada mediante malla sostén de PP polipropileno cristal.

Toda la estructura resistente de madera que se ejecuten en el proyecto, deberán verificarse de acuerdo a las Normas establecidas, debiéndose presentar estos cálculos con sus memorias, planos y planillas correspondientes. En la Propuesta Económica Final

deberá estar considerado el dimensionamiento que resultare de la verificación técnica, y estarán firmadas por Profesional Matriculado.

Las cabriadas se sujetan a las dos soleras superiores de los paneles portantes, mediante riendas metálicas.

El espacio entre la cubierta y el cielorraso construido, es un ático ventilado y aislado.

Clavos

Todos los clavos utilizados en la estructura resistente de las plataformas de piso, entramados de paredes y/o techos deben ser espiralados o anillados. No se permitirá la utilización de clavos lisos para ninguna parte de la estructura.

Anclajes

Las soleras de nivelación e inferior de los bastidores de muros cuando estén apoyadas sobre una platea de hormigón deben estar ancladas con pernos de anclaje diseñados para este uso y preferentemente galvanizados o con un tratamiento anticorrosivo similar, de un diámetro mínimo de 12mm (1/2pulgada) y un largo que permita colocar una arandela y ajustar una tuerca en su extremo superior, mas la sujeción del espesor de ambas soleras (inferior y de nivelación) y alcance además una profundidad sobre el hormigón de 50mm como mínimo. Cada perno llevará una arandela y tuerca de tamaño adecuado para la sujeción.

La distancia entre centros de pernos no debe ser mayor a 1.83 metros en el largo de los muros y no debe haber menos de dos anclajes por pieza de solera inferior, con un perno ubicado a no más de 30cm o menos de 10cm desde el extremo. En el caso de soleras inferiores de muros, con un largo igual a 1.22 metros y que no estén en una esquina se aceptará un solo perno por pieza.

Se pueden utilizar ángulos metálicos de tipo "L" diseñados para anclaje y preferentemente galvanizados de no menos de 38mm de ancho y que permitan la correcta y segura fijación al hormigón con tornillos o anclajes químicos. Los ángulos deben cumplir los mismos requisitos de distanciamiento y cantidad que los pernos o anclajes químicos.

Se pueden utilizar anclajes de tipo químico, los cuales deben cumplir los mismos requisitos de distanciamiento y cantidad que los pernos.

Sea cuál fuere el anclaje, entre la solera de nivelación y la platea de hormigón debe colocarse una faja de polietileno o membrana hidrófuga, del mismo ancho que la solera para que actúe de barrera de humedad entre el hormigón y la madera.

5. AISLACIONES

AISLACION HIDROFUGA HORIZONTAL

El aislamiento debe ser uno de los sistemas mas eficiente en la vivienda de madera, considerando que el aislamiento uniforme de la pared debe eliminar todos los puentes térmicos.

Previo a la colocación de las soleras de nivelación, se colocará membrana asfáltica en todo el perímetro de los bastidores de 3mm de acuerdo al detalle que se adjunta en la documentación gráfica.

La aislación con lana de vidrio de todos los muros exteriores debe completar el espacio interno completo del entramado de madera de la pared, si el entramado de la pared está construido con madera aserrada de **38x89 mm (2x4)**, la aislación con lana de vidrio debe completar los 89mm del hueco del entramado (o su equivalente a otro material aislante).

Para la aislación del cielorraso se requieren 100mm de lana de vidrio o su equivalente en otro material aislante.

La aislación del cielorraso se coloca sobre la barrera de vapor y entre las cabriadas o tirantes que conforman la estructura del techo.

AISLACIÓN HIDRÓFUGA DE MUROS EXTERIORES

La aislación hidrófuga exterior debe garantizar la estanqueidad al agua en cubiertas y fachadas proteger el material aislante para mantener sus propiedades térmicas intactas, ayudando a mejorar la eficiencia energética y controlar la humedad para lograr un clima interior saludable durante muchos años.

El coeficiente de aislación térmica, acústica e hidrófuga está determinado por las distintas capas que componen el muro y por la cámara de aire. Una vez rigidizado el perímetro se debe envolver la construcción con una membrana de aislante hidrófugo. La membrana funciona como barrera hidrófuga, pero dejando salir los vapores de condensación que se generan en el interior. La membrana hidrófuga debe envolver toda la unidad habitacional. Se fija al soporte rígido con clavadoras de 1"x2".

Esta membrana hidrofuga, debe dejar pasar el aire pero no el agua.

- Dentro de sus Características debe:
- Debe tener estabilidad dimensional,
- no deformarse al ser expuesto a distintos niveles de humedad relativa y máxima resistencia a la humedad
- Sus propiedades físicas no se alteran en contacto con el agua.
- Resistencia a variaciones de temperatura
Sus propiedades no se alteran en el rango de temperaturas de -73°C a 100°C
No tejido
- Resistente a los hongos y al ataque de insectos, hormigas o pájaros
- Atóxico
- No producir reacciones alérgicas en contacto con la piel de las personas o de los animales
- No propagar llama.
- Evitar el ingreso de agua proveniente de lluvias o por condensación que se produce bajo esas coberturas primarias. Permitiendo que escape el exceso de humedad, ya que es permeable al vapor de agua.

AISLACIÓN INTERIOR O BARRERA DE VAPOR.

Se requiere sellar el interior de la vivienda todos los muros perimetrales y su cielorraso con un polietileno transparente de alta densidad de 200 micrones que actúe de barrera interna de vapor, o con una membrana de equivalente prestación. Todo ello sujeto a la aprobación de la inspección.

6. ESTRUCTURA DE CUBIERTA. CABRIADAS

TIMPANOS Y CABRIADAS

Los tímpanos y las cabriadas podrán armarse en taller y acopiadas en obra de forma adecuada al pie de la obra y respetar en todo las secciones, dimensiones, y características establecidas en los cálculos presentados.

Las cabriadas se acopian al pie de la obra. El armado se realiza en taller con doble sección de 1" x3, las uniones se realizan con clavos de 3". Se acepta también la utilización de una sola pieza de 2"x4" armada simple. La ubicación de las clavaduras se realizan mediante plantillas. Se montan sobre la doble solera superior que reparte las cargas gravitatorias de manera uniforme sobre los muros perimetrales. La fijación se realiza con conectores metálicos 1 por cada costado de apoyo.

Se colocan las cabriadas de los extremos y después se reparten las interiores según la modulación establecida. Se colocan cruces de San Andrés entre cabriadas.

ALTERNATIVA DE UNION DE PIEZAS DE CABRIADA

Plancha de tablero contrachapado. Se disponen a ambos lados de la unión y se clavan a las piezas de la cabriada.

Para realizar el anclaje de la cabriada a los bastidores se deben colocar riendas metálicas que unan las cabriadas a un Parante Vertical de la pared. Esta pieza debe asegurar la resistencia y permanencia de todas las cabriadas. Los tímpanos de los extremos de la vivienda no necesitan estos anclajes ya que se rigidizan con los paneles rigidizantes de los bastidores. A partir de la primera cabriada sucesiva al tímpano y hacia el centro de la vivienda se exige una rienda en cada extremo por cada dos cabriadas. Estas riendas deben ser galvanizadas o con tratamientos anticorrosivos al igual que los tornillos que las fijen a la madera. No se permitirá en ningún caso la utilización de tornillos conocidos como amarillos o negros.

7. CUBIERTA:

7.1 De chapa galvanizada:

Se emplearán chapas metálicas galvanizadas sinusoidales BWG N° 25, sobre los clavadores de las cabriadas. Las chapas se fijarán a la estructura con tornillos autoperforantes con arandela de neoprene, los que atraviesan la chapa en la parte superior de la onda en ningún caso habrá menos de 6 tornillos por m² de techo. Las chapas se colocarán del largo requerido a un solo faldón, evitando los solapes transversales.

Entre la chapa metálica y las cabriadas, y a los efectos de actuar como barrera de vapor y aislante térmico, se colocará una manta de lana de vidrio hidrorrepelente, revestido en una de sus caras con

papel kraft plastificado, de 5,0 cm de espesor total (la lana de vidrio se colocará con el papel Kraft hacia el inferior). La misma se sujetará además con alambres cruzados a fin de evitar el pandeo.

La cumbrera, y las cenefas laterales se ejecutarán según detalles adjuntos.

8. REVESTIMIENTOS EXTERIORES

Sobre las clavadoras que se han utilizado para sostener la membrana hidrófuga de protección de los rigidizadores exteriores se coloca el revestimiento exterior de tipo siding de madera de 1"x6. Una vez colocado se le aplicarán 3 manos de Esmalte sintético de primera calidad de acuerdo a los colores establecidos en la sección de pinturas.

9. CIELORRASO

8-1: CIELORRASO DESMONTABLE DE YESO:

a) **Cielorraso de placas de yeso:** Se colocará por debajo de la cabriada, fijada a ésta. Será con placas de roca de yeso común, tipo Durlock o de similar calidad. La colocación se hará de acuerdo a las especificaciones del fabricante.

Se ejecutarán del tipo "junta tomada" y se terminará con pintura al látex.

Por encima de la placa irá la barrera de vapor y la lana de vidrio de 10mm con papel kraft hacia abajo.

Cielorraso de machimbre de madera: Para el caso de que se permitiera la variante o se justificare debidamente. En esta variante de machimbre de madera, ésta podrá ser de eucaliptus o pino de 1era calidad. Se fijara y aislará de la misma forma que el caso anterior y su utilización estará condicionada por el punto donde se menciona la Zona de Fuego, de ésta MEMORIA GENERAL.

En el caso que las placas durante su colocación resultasen dañadas en su pintura, las mismas deberán ser repintadas con látex color idéntico al utilizado en las placas.

Se deberán presentar muestras del material a utilizar a la Inspección para su aprobación definitiva.

10. CONTRAPISOS:

Se ejecutará donde lo indique la planilla de locales, con un espesor de 0,12 m. en interior y 0,10 m. en vereda perimetral con un dosaje de

¼: 1:3:6 (cemento, cal, arena, cascote). Se deberá apisonar previamente el terreno, mojándolo antes de ejecutar el contrapiso.

11. PISOS:

En el interior de la vivienda y en veredas perimetrales, sobre el contrapiso, se ejecutará una carpeta de cemento de 2 cm. de espesor, mezcla cemento - arena 1:3 con terminación fratazada. En las veredas perimetrales deberá preverse juntas de dilataciones cada 1,20 m. aproximadamente.

En el caso de haberse previsto platea de fundación también se ejecutará una carpeta de cemento de 2 cm. de espesor, mezcla cemento - arena 1:3 con terminación fratasada en el interior de la vivienda y

en la vereda perimetral se ejecutará un fratazado al momento de ejecutar el hormigón, con pendiente hacia el exterior.

Sobre la carpeta mencionada en el local baño se colocará un piso de cerámico esmaltado de color claro de 20x20 o de similares dimensiones, en el resto de los locales se colocará un piso cerámico de tono oscuro de 35x35, todos estos pisos deberán ser de 1º calidad, cuya resistencia al roce deberá ser PI 4 y se ejecutará conforme a el Pliego General de Especificaciones Técnicas y en los lugares indicados en la planilla de locales. Su colocación se hará con pegamento para cerámico, las juntas irán tomadas con pastina de color acorde al piso.

11. ZÓCALOS:

11.1: INTERIOR:

Se colocará zócalo de madera de 10 cm de altura de 1º calidad y en los lugares indicados en la planilla de locales, de igual características del piso.

12. REVESTIMIENTO EN BAÑO Y COCINA

En baño se ejecutará un revestimiento cerámico de color claro de 20x20 o 30x30, hasta una altura de 1,80 m., en coincidencia con la ducha en un ancho de 0,30 cm. se llevará la altura a 2,10 m. Su colocación se hará con pegamento, con juntas tomadas uniformando las mismas con pastina acorde al color del revestimiento.

En cocina se ejecutará un revestimiento del mismo material con una altura de 0,60 m. sobre mesada, por detrás y lateralmente del artefacto cocina dicho revestimiento se colocará hasta el nivel de piso.

Sobre pileta de lavar se colocará el mismo revestimiento en una superficie de 0,60 x 0,60 m.

3. ABERTURAS:

Se seguirán las especificaciones dadas en planos y planillas de carpintería, resolviendo en forma idónea lo no especificado y presentando muestras a la inspección, esta última circunstancia debe ser estrictamente respetada.

13-1 De madera:

Serán de 1º Calidad. Se deberá tener en cuenta el adecuado secado de la madera utilizada en la abertura como el tratamiento preservador. Las ensambladuras se harán con esmero, debiendo resultar suaves al tacto y sin vestigios de aserrados o depresiones.

Deberá exigirse el doble contacto entre hojas y marcos.

Los herrajes se encastrarán con limpieza en las partes correspondientes; las cerraduras de embutir no podrán colocarse en las ensambladuras; las cabezas de los tornillos con que se sujeten contramarcos, botaguas, zócalos, etc. deberán ser bien introducidas en el espesor de las piezas. Cuando se utilicen maderas terciadas estas serán bien estacionadas encoladas en seco.

13-2 De aluminio:

Se ha considerado toda la carpintería exterior en Aluminio Línea Standart de primera calidad, el marco y hoja está determinado en las correspondientes planillas de aberturas, como también su terminación. Se deberá tener especial cuidado en la colocación de los marcos de puertas y ventanas.

Clavos

Como complemento básico se agrega, en la Tabla “C” de clavado, la cantidad, medida y tipo de clavos que lleva cada componente del entramado de las paredes.

Dado que las cabriadas o vigas reticuladas de madera ya cuentan con una tabla de clavado provista por ingeniería civil (según diseños), sólo se brinda el complemento para las paredes.

Todos los clavos utilizados en los entramados de paredes y/o techos, deben ser espiralados o anillados. No se permiten clavos lisos para ninguna estructura.

Tabla C – Clavado

Descripción de uniones	Largo mínimo clavos (1)		Cantidad mínima o separación máxima entre c/u
	mm	pulgadas	
Solera superior a solera superior (clavado de cara)	76	3	cada 30 cm (12”) en “zig-zag” (en un solo lado, el de arriba)
Doble solera superior en intersecciones o empalmes a tope (2) (clavado de cara)	76	3	4 clavos, 2 en cada extremo (en un solo lado, el de arriba)
Parantes a las soleras (inferior y superior) o parantes cortos al antepecho (clavados en el extremo o en diagonal)	80-82	3¼	2 clavos en cada extremo
	76	3	3 clavos en cada extremo
Parante con parante (parantes dobles en aberturas, esquinas o encuentros de paredes clavado de cara)	76	3	cada 30 cm (12”) en “zig-zag” (un lado)
Dintel con dintel (clavado de cara)	80-82	3¼	cada 30 cm (12”) en “zig-zag” (un lado)
Dintel (“doble”, ya completo) al parante adyacente (clavado en el extremo)	80-82	3¼	4 clavos en cada extremo
Antepecho o alféizar al parante adyacente (clavados en el extremo o en diagonal)	80-82	3¼	2 clavos en cada extremo
Tacos separadores al parante adyacente (clavados en el extremo o en diagonal)	80-82	3¼	2 clavos en cada extremo
Solera inferior a la solera de nivelación (3) (clavado de cara)	63	2½	cada 30 cm (12”) en “zig-zag”
Tableros para paredes (compensados/OSB) (4)	63	(2½”)	cada 15 cm (6”) en los bordes y cada 30 cm (12”) en el cuerpo
Clavadora a Cabriada	123	5	1 clavo en cada encuentro con la cabriada
Cabriadas a la doble solera superior	Ver Nota (5) al pie		—

(1) Todos los clavos deben ser espiralados o de tipo anillado.

Para construcciones cercanas a la costa del mar, todos los clavos expuestos al exterior, además de ser espiralados o de tipo anillado, deben estar tratados para evitar la corrosión. Esta última condición aplica para los conectores, clavos y/o tornillos utilizados en los decks de madera, puestos al exterior, en cualquier zona del país.

(2) El desfase mínimo de los empalmes a tope debe ser igual o múltiplo de la separación entre los parantes; así cada unión de solera estará ubicada sobre el eje un parante vertical.

(3) El largo mínimo del clavo considera las dimensiones mínimas de la solera de nivelación y la solera inferior del entramado de la pared, 20mm y 38mm respectivamente. Ambas medidas dan un espesor total aproximado de 58 mm.

(4) Los tableros (compensados u OSB) se clavan desde el centro hacia afuera, para "planchar" el panel y evitar que queden "lomos" en el cuerpo del tablero.

(5) Para la fijación de las cabriadas se pueden utilizar ángulos de tipo "L", preferentemente galvanizados (o con un tratamiento anticorrosivo similar), de no menos de 36 mm de ancho (1-3/8" pulgadas). Cada extremo de la cabriada requiere un ángulo lateral con 4 tornillos, de 5x40 mm como mínimo, dispuestos de la siguiente manera: dos a la cabriada y dos a la doble solera superior.

Otra opción puede ser fijar cada extremo de la cabriada a la doble solera superior sólo con tornillos en diagonal y especiales para este uso. En este caso se deberán cumplir todas las especificaciones del fabricante de tornillos. Para los dos casos (fijación con ángulos y tornillos; o fijación sólo con tornillos en diagonal) se exige además la rienda de anclaje en cada extremo para el 50% de las cabriadas; y todos los tornillos utilizados deben cumplir los requisitos descriptos en el último párrafo del punto 7.2.

14. INSTALACIONES:

14-1- INSTALACIÓN SANITARIA INTERNA

14-1-1 TRAMITES OFICIALES: La Contratista deberá ejecutar bajo su cargo la elaboración de la documentación técnica de proyecto y realizará la presentación del mismo ante el Organismo prestatario del servicio, según las "Normas de O.S.N.", abonando los aranceles que correspondan. Tal documentación deberá ser visada previamente por el I.A.P.V., dentro de los treinta días de firmado el Acta de Entrega del terreno, dado que no se podrá dar inicio a los trabajos específicos, sin la obtención de la aprobación del Organismo Prestatario del servicio. Los trámites reglamentarios correspondientes a la ejecución de las obras, deberán ser realizados por la Contratista, abonando los aranceles correspondientes (inspección de obra, aprobación de PLANOS CONFORME A OBRA, etc.) y confeccionando los PLANOS CONFORME A OBRA, correspondientes.

14.1.2. PROVISIÓN DE AGUA

Se ejecutará de acuerdo a los planos correspondientes.

Las conexiones domiciliarias desde la red hasta la llave de paso se ejecutarán en cañería de PEN d

= 13 mm. (polietileno negro) de 8 kg/cm². de presión de trabajo (C-8) con piezas especiales "inyectadas" y unión a enchufe (dilatación por calentamiento). -

Los tubos para las conexiones domiciliarias pueden curvarse en frío, sin inconvenientes, con un radio de curvatura de aproximadamente ocho (8) veces su diámetro exterior.

En las localidades de servicio medido se incluirá el MEDIDOR DE CONSUMO, debiendo ser demarca de calidad reconocida y de las siguientes características:

-Principio de funcionamiento: a chorro múltiple.

-Tipo de cuadrante: húmedo.

-Sistema de lectura: directo – digital.

-Conexión: para cañería de P.E.N. d: 13 mm. y /o el diámetro que se indica en los planos correspondientes.

Previo a la adquisición de los medidores, la Empresa Contratista, deberá presentar catálogos correspondientes a la marca que proponga, los cuales serán sometidos a aprobación del ente prestatario del servicio correspondiente.

La cañería de alimentación desde la llave maestra hacia toda la vivienda, se ejecutará en caño de Por (con uniones roscadas o por termofusion utilizándose solo un sistema u otro)

Sistema con uniones roscadas:

d: 13mm de e:2.8mm, con piezas especiales inyectadas con uniones roscadas. Para cada una de las viviendas se ejecutará e instalará:

a) Tanque de reserva de 850 litros de capacidad de Polietileno A. D. (Bicapa). La altura mínima de fondo de cuba, con respecto al nivel de ducha será de 2.50 metros.

b) Dos (2) bajadas del tanque de reserva:

1- Para distribución de agua fría, en cañería de polipropileno, con uniones roscadas de 13 mm. de diámetro (e min.: 2,8 mm.).

2- Para alimentación de calefón, en caño de polipropileno con uniones roscadas de 19 mm. de diámetro (e min.2,5mm.).

c) La distribución de agua caliente se ejecutará en caño de polipropileno, con uniones roscadas de diámetro 13 mm. (e min.: 2,8 mm.).

Las válvulas y llaves de paso a instalar, serán de BRONCE, de diámetros según se indican en los planos y detalles específicos de proyecto, y con campana las que correspondan al calefón.

Sistema con uniones de termofusion:

En el caso que se utilice el sistema de cañerías con PPCR (tipo 3) para termofusion se tomarán las mismas consideraciones que para el sistema anterior

- Teniendo en cuenta los diámetros equivalentes con el sistema anterior así:

Ø 13mm. Rosca equivalente en termofusion Ø 20 mm.

Ø 19 mm. rosca equivalente en termofusion Ø 25 mm.

14.1.3 DESAGÜE CLOACAL:

Se ejecutará según plano, se construirá:

a) Con caños y accesorios de polipropileno marón con aro de goma (o´ring de doble labio incorporado a los tubos) aprobados para desagües cloacales pluviales bajo norma IRAM 13476-1 y 13476-2 y norma ISO 7071. El o´ring de doble labio deberá contar con la aprobación sello DIN 4060. Para realizar el acople entre sí por medio de su o´ring de doble labio se utilizará solución lubricante en sus versiones en pasta o aerosol aprobadas para este sistema.

b) Con caños y accesorios de P.V.C. rígido, fabricados según NORMAS IRAM Nros. 13.325,

13.326 y aprobados por O.S.N.- Las uniones de los caños entre sí y de estos con las piezas especiales se efectuarán por el sistema de espiga y enchufe con interposición de un adhesivo especial s/ NORMA IRAM Nro. 13.385, constituido por resina de policloruro de vinilo disuelta en un solvente fácilmente volátil.

En el momento de ser utilizado el adhesivo presentara una buena dispersión de la resina en el solvente y un estado suficientemente líquido como para permitir una fácil extensión a pincel sobre la superficie a unir, las cuales deberán limpiarse con prolijidad preferentemente con el mismo solvente, a efectos de eliminar grasitud, pudiendo también efectuarse un suave esmerilado para facilitar la acción del adhesivo. La profundidad del enchufe y de la espiga en la cual se acople no será inferior a la establecida en la NORMA IRAM nro. 13.331, eventualmente también podrá realizarse la unión por soldadura, empleando a ese efecto varilla de policloruro de vinilo, aplicada mediante aire caliente a soplete sin llama, sobre el borde libre de enchufe y la periferia de la espiga.

Este procedimiento puede completar la unión con adhesivo en los casos en que la Inspección o el Instalador lo juzgue necesario.

No se admitirán dobleces y arqueamientos de los caños para efectuar cambios de dirección, debiendo emplearse a ese efecto piezas especiales exclusivamente moldeadas por inyección y aprobadas por O.S.N., según las características indicadas en las NORMAS IRAM Nro. 13.331(partel).

En el caso que no existan en plaza accesorios moldeados por inyección, podrán usarse piezas moldeadas en fábrica, a partir de tubos de P.V.C. rígido que responden a las NORMAS IRAM Nro.13.324 y 13.331 (parte II).

Los desagües cloacales de las viviendas descargarán a Cámaras de Inspección de 0,60x0,60 m y Cámara Séptica (capacidad mínima de 1000lts) reglamentarias. y su construcción se ajustará a las NORMAS IRAM y GRÁFICOS DE INSTALACIONES SANITARIAS DOMICILIARIAS E INDUSTRIALES DE O.S.N. Para las cámaras de inspección se podrá optar por las fabricadas en PVC de 0,40x0,40m solamente aquellas de reconocida marca y con certificaciones de aptitud técnica de los organismos competentes.

14.1.4 CALEFON SOLAR. PROVISIÓN Y COLOCACIÓN

El artefacto previsto funcionará como sistema auxiliar al sistema previsto para los prototipos. Para esto se realizará un puente de instalación, con sus respectivas llaves de paso. Las cañerías de agua caliente ubicadas por sobre la cubierta exterior deberán estar aisladas en todo su recorrido con un cobertor de poliestireno y terminación de aluminio para protección de rayos UV.

Características técnicas: Modelo tipo indirecto de 150 litros para ser utilizado con circulación natural, alimentado con agua de red con resistencia a heladas de hasta -5°C sin afectar su funcionamiento. Debe soportar piedra y granizo y estar certificado por entidades competentes.

1. Colector solar plano
 - Captador tipo placa plana con área de captación de 2m².
 - Material de acero inoxidable AISI 304.
 - Frente de policarbonato alveolar de 5mm
 - Aislación de poliuretano expandido de alta densidad.
 - Gabinete de chapa galvanizada o material de iguales prestaciones
2. Tanque
 - Tanque de acero inoxidable AISI 304
 - Volumen de 150 litros
 - Aislación de poliuretano expandido de alta densidad
 - Cobertura externa de chapa galvanizada

3. Soporte
 - Caño estructural
 - Pintura epoxi color negro
4. Garantía y vida útil
 - Debe cubrir una garantía mínima de 5 años
 - Vida útil garantizada mínima de 20 años

Se podrá optar por un termotanque solar de Sistema Autocontenido con capacidad mayor a 100 litros, resistente a la intemperie, frío, lluvias, granizo. Con sistema de contenedor de absorbedor polimérico de alta densidad bajo normas ISO, moldeado en una sola pieza. Contenedor. El material del absorbedor debe evitar la oxidación y taponamiento, sin tuberías estrechas para evitar el accionar nocivo de las aguas duras, resistente a la corrosión, y con capacidad de permitir el intercambio de piezas y una larguísima vida útil. Sin utilización de mangueras de goma, tubería en paralelo, cañería colectora, o rejilla de tubos, y dada la capacidad de los materiales y el volumen de agua circulante, con capacidad de resistencia al congelamiento.

CARACTERÍSTICAS ADICIONALES

- Sistema de conexión simple para que una persona con conocimientos básicos lo pueda instalar.
- Que acepte todos los ángulos del techo.
- Carcasa de aluminio o galvanizada.
- Panel de vidrio transparente low iron al estándar.
- Sistema higiénico, elástico y resistente a la presión y rayos UV.
- Con capacidad de disipar el calor excedente.
- Con muy bajo o 0 mantenimiento.
- Debe incluir un termostato en caso de días con bajas temperaturas.

INSTALACIÓN: Se deberá tener un ángulo, que deberá tener el colector respecto de la horizontal, de entre 35 y 40 grados. Esto permitirá que los rayos del sol incidan en forma perpendicular al colector y se logre captar la mayor cantidad de energía. El colector debe ubicarse siempre hacia el norte. No debe tener sombra proyectada en ninguna época del año de ningún objeto.

El artefacto debe estar apoyado sobre una estructura independiente de perfiles de hierro según detalles técnicos. Los perfiles de hierro deben tener como mínimo dos manos de pintura antióxido y dos manos de esmalte sintético negro.

La distancia mínima en vertical entre la base del tanque de reserva y la parte superior del tanque del calefón debe ser de 0.30m.

14.1.3 CAÑERÍA DE CONDUCCION DE GAS

- a) Sistema Roscado: Caño Hierro Negro con piezas especiales con revestimiento Epoxi Ø

enpulgadas.

b) Sistema Termofusión: Polietileno de media densidad con alma de acero, Ø en mm. Equivalencias de Ø entre Sistemas:

½" Epoxi = 20 mm. Fusión

¾" Epoxi = 25 mm. Fusión 1" Epoxi = 32 mm. Fusión 1 v1/4" Epoxi = 40 mm. Fusión

Para el diseño de las cañerías se deberán usar las tablas correspondientes para cada sistema, para luego ser aprobado el proyecto por el Ente Prestatario del Servicio.

14.1.4 DESAGÜE PLUVIAL Las plantas de techo desaguarán a canaletas de chapa galvanizada N°25, de acuerdo a lo indicado en planos y detalles correspondientes. Para la colocación de las mismas se deberán seguir estrictamente las reglas del buen arte. Previo a la definición de la compra, se deberá presentar muestra a la Inspección de Obra, para obtener la correspondiente conformidad.

Los Caños de Lluvia Verticales (Bajadas), serán de C. PVC (L. 3,2) de Ø 110 mm (según Planos), desaguado a Vereda perimetral de vivienda, mediante Codo PVC a 90°.

Para el DESAGÜE del Terreno, se instalarán dos (2) Bocas de Desagüe Abiertas, de 20 x20 cm., de Cemento Comprimido, incluido rejilla de HºAº.

14.1.5 ARTEFACTOS Y ACCESORIOS COCINA:

Para la cocina deberá proveerse e instalarse:

-Mesada de acero inoxidable, con bacha de acero inoxidable de dimensiones 0,50 x 0,40 x 0,18 m., (Tipo E 50 18 de Johnson Acero S.A.) y o similares con Juego mezclador de bronce cromado, con pico móvil, sopapa y tapón plástico, para mesada.

-Pileta de lavar, será de cemento premoldeado, con soporte de hormigón armado, de 0,60 x 0,40m, con dos (2) canillas de bronce cromado (una con pico para manguera), sopapa y tapón plástico.

BAÑO:

Se deberá proveer e instalar:

-Depósito de inodoro, a mochila de apoyar, de loza vitrificada blanca.

-Inodoro pedestal, de loza vitrificada blanca, tipo FERRUM, línea FLORENCIA o similar, con asiento con tapa de plástico reforzado.

-Bidet de loza vitrificada blanca, tipo FERRUM línea FLORENCIA o similar, con juego mezcladora de grifería FV o similar.

-Lavabo de loza vitrificada blanca, tipo FERRUM, línea FLORENCIA o similar, con grifería mezcladora FV o similar

-Juego para lavatorio con desagüe incluido, cadena y tapón línea.

-Pie de loza vitrificada blanca, para lavabo.

-Brazo y ducha cromados; con juego de llaves mezclador para ducha, y pico lava pies, de bronce cromado.

-Un perchero de loza blanca simple.

- Portarrollo de 0,15 x 0,15 m. de loza blanca.
- Tohollero de loza blanca con barral de madera laqueado.
- Jabonera de loza blanca de 0,15 x 0,15m. c/ agarradera, en ducha.
- Jabonera de loza blanca de 0.075x 0,15m en lavabo.

El contratista deberá presentar para su aprobación por la Inspección, muestras de cada tipo de artefactos, accesorios y griferías de baño y cocina. Tal presentación deberá efectuarse previo a la definición de la compra.

14.2 INSTALACIÓN ELÉCTRICA INTERNA:

14.2.1. La Acometida Eléctrica deberá ser del tipo DOBLE AISLACION cumpliendo con disposiciones y condiciones generales detalladas en la RESOLUCION N° 158/08 del ENTE PROVINCIAL REGULADOR DE

ENERGÍA (E.P.R.E.), teniendo presente los diferentes elementos que son parte integrante de ésta: conexión a la red, protección de la alimentación, línea de alimentación, gabinete de medición, línea principal, tablero principal y línea seccional

En aquellos Municipios que lo acepten, se podrá adoptar como tipoconstructivo, PILARES PREMOLDEADOS. Previo a su instalación debe verificarse que el modelo de pilar y fabricante se encuentre detallados en el registro de Pilares Premoldeados de Hormigón Armado para Servicio Eléctrico (REPIPE) según Resolución EPRE N° 005/07, que garantizará que su construcción esté de acuerdo a lo estipulado en la Resolución EPRE N° 227/06

Estos se emplazarán a razón de un pilar individual premoldeado por servicio, sobre la línea municipal dentro de los límites del lote, a no menos de 15 cm de la línea medianera, no admitiéndose bajo ningún concepto el uso de pilar doble premoldeado.

14.2.2. La interconexión entre los bornes de salida del Tablero principal y los bornes de entrada del tablero Seccional, se realizará mediante acometida subterránea, con cable tipo sintenax, conductor de cobre 2 x 4 mm² de mínima

Cuando deba tenderse cable subterráneo debajo de veredas, pisos o Plateas de Hormigón Armado, este deberá ir entubado en caño de P.V.C. rígido de 18.6 mm. (7/8") de diámetro interior como mínimo. -El interruptor Diferencial a instalar será de 2x40 Amp., ubicado según Norma Vigente del Ente prestatario del servicio. (En tablero Gral. o Tablero Seccional)

14.2.3. En el Tablero secundario se instalarán los Interruptores Automáticos Termomagnéticos de 20 Amp. que correspondan según prototipo, a razón de uno por circuito. Deberán contar con sello de aprobación de las normas IRAM. -

14.2.4. Los Tableros secundarios serán de Chapa N° 18 y doble Tapa o de material sintético aptos para uso eléctrico no propagante de llama, instalados según lo estipulado en AEA 90364.-

14.2.5. Los caños y conectores a utilizar para la instalación interna serán de chapa galvanizada o de material sintético aptos para el uso eléctrico no propagante de llama, instalados según lo estipulado en AEA90364.

14.2.6. Las cajas serán de chapa N° 20 o de material sintético aptos para el uso eléctrico no propagante de llama, instalados según lo estipulado en AEA90364, y se utilizarán de acuerdo a sus dimensiones para:

- Paso y derivación: caja cuadrada (100 x 100 x 40) y Octogonal grande (90 x 90 x 40)

- Salida para centro y brazo de luz: caja octogonal chica (70 x 70 x 40)
- Llave y toma corriente: caja rectangular (100 x 50 x 40) Las dimensiones están consideradas en milímetros. -

14.2.7. Los conectores a utilizar serán de chapa galvanizada.

En caso de utilizarse caños y accesorios de material sintético, los conectores deberán corresponderse con la cañería y accesorios adoptados

14.2.8. La cañería y accesorios se instalarán en forma embutida en un todo de acuerdo a lo estipulado en AEA 90364 y al material elegido-

14.2.9. cables serán aislados en P.V.C. con conductores de cobre, aptos para uso en instalaciones eléctricas domiciliarias con tensión de servicio 220/380V (norma IRAM NM 247/3 ex IRAM 2183 y sus normas relacionadas). La identificación de los conductores será mediante código de colores con Neutro celeste (invariable) y fase castaño, negro o rojo.

14.2.10. Se instalarán bocas de luz con portalámparas de 3 piezas, con rosca E27 EDISOU de baquelita, la rosca será de chapa y la base de porcelana aislada, los Toma corrientes condescarga a tierra, para fichas de 3 espigas planas, tipo 10 A. – 250 V; según norma IRAM N° 2071. La Campanilla eléctrica (Timbre) a instalar, será embutida con transformador 220/12 V (S/ Norma) y se incluirá Cañería, Cableado y Pulsador. -

14.2.11. La puesta a tierra de la Instalación, se efectuará mediante jabalina de cobre laminado con núcleo de acero (tipo Copperweld) según norma IRAM N° 2309 de 1,50 m. a 3,00 m. de longitud y 5/8" de diámetro, conectada al tablero seccional, por conductor de cobre aislado con forro bicolor (verde y amarillo) de 4 mm² como mínimo y el cableado, por toda la instalación, de un conductor de 2,5 mm² sección, apto para uso en instalaciones eléctricas domiciliarias con tensión de servicio 220/380V (IRAM NM 247/3 ex IRAM 2183 y sus normas relacionadas).

Desde caja de inspección de puesta a tierra, ubicada dentro de la vereda perimetral, hasta el tablero seccional, el caño para el conductor de la línea de protección, será metálico o sintético y exclusivo.

En caso de cajas de medición, de tableros y demás cajas metálicas la Línea de Protección (PE) estará conectada y fijada mediante terminales de cobre estañado debidamente indentados. 14.2.12. La Contratista, deberá realizar por su cuenta y cargo todas las tramitaciones de aprobación, que correspondan, ante los Organismos de contralor y/o prestatarios de los servicios (Municipalidades, Cooperativas, etc.). -

14.2.13. Para aspectos no indicados en esta especificación, regirá lo establecido en la "Reglamentación para la Ejecución de Instalaciones Eléctricas en Inmuebles" de la Asociación Electrotécnica Argentina, y que cuenta con la adhesión del EPRE en Jurisdicción provincial (Resolución N° 129/01). -

14.3 INSTALACIÓN DE GAS

14.3.1. DOCUMENTACIÓN: La contratista, para dar comienzo con los trabajos, deberá contar con la autorización correspondiente, otorgada por el Ente prestatario del Servicio (Sociedad intermedia autorizada por el ente regulador del gas ENARGAS), dependiendo de la Localidad; mediante la aprobación del Legajo de proyecto y el pago del arancel que correspondiere; efectuando la entrega de copia aprobada del mismo a la Inspección de Obra, para así poder dar inicio a los trabajos. Instaladas las Cañerías completas de alimentación de gas y Conducto de ventilación de calefón y Ventilaciones complementarias, la Contratista deberá gestionar la "Inspección PARCIAL" (Recorrido Total de Cañerías Instaladas) sin artefactos (Bocas Taponadas), para luego el adjudicatario pueda pedir la "Inspección FIINAL" previamente conectado el o los artefactos que el Ente Prestatario del Servicio le exija.

14.3.2. La instalación se proyectará de acuerdo a las posibilidades que brinde la localidad donde se realicen; subdividiéndose de la siguiente forma:

a) Localidad con servicio de gas natural existente y que la instalación se realice en el área servida:

Se realizará para funcionar directamente con gas natural, con nicho para medidor y regulador (0,40 x 0,50 x 0,25 mts). Ubicado sobre Línea Municipal para el caso de Viviendas individuales; y para el caso de Viviendas colectivas, nicho p/regulación en

L.M. (tamaño de acuerdo al consumo), Instalación de conjunto, y nichos p/medidores, ubicados convenientemente. -

b) Localidad con servicio de gas natural existente y que la instalación se realice en el área no servida:

En el caso de no contar con factibilidad del ente prestatario, que garantice la habilitación del servicio en el momento en que se terminen las viviendas, se deberá hacer la Instalación COMBINADA, incluyendo los tramos de Cañería en Vivienda, Gabinete para dos Cilindros de Gas Envasado (sin provisión de los mismos y con Regulador de 3 m³/h), Cañería de Prolongación y Nicho de 40 x 50 x 25cm (en Línea Municipal), para Medidor y Regulador de Gas Natural de 6 m³/h.-

c) Localidad que no cuente con servicio de gas natural: Se realizará la instalación para funcionar por medio de Equipo individual de cilindros de 45 Kg cada uno, de acuerdo a capítulo 2, punto 2.1. del reglamento vigente. -

Salvo casos especiales donde se plantee funcionar con equipos de Gas Licuado de petróleo. -

14.3.3. Cañerías de Conducción de Gas se podrán realizar de dos formas: SISTEMA ROSCADO: Caño hierro negro con piezas especiales con revestimiento EPOXI Ø en pulgadas SISTEMATERMOFUSION: Polietileno de media densidad con alma de acero, Ø en mm.- Equivalencias de Ø entre sistemas

½" Epoxi = 20 mm Fusión ¾" Epoxi = 25 mm Fusión

1" Epoxi = 32 mm Fusión 1 ¼" Epoxi = 40 mm Fusión

Para el diseño de las cañerías se deberán usar las tablas correspondientes para cada sistema, para luego ser aprobado el proyecto por el Ente Prestatario del Servicio. -

a) CAÑERIAS DE HIERRO CON REVESTIMIENTO EPOXI

Toda cañería y accesorio que se instale será de hierro negro, con revestimiento epoxi; las que estén en mampostería, se pintarán todas las uniones entre caño y accesorio como así también las raspaduras en los caños, con pintura epoxi; en el caso en que estén en contacto con terreno natural o por contrapiso, las uniones y raspaduras deberán protegerse con revestimientos plásticos aprobados para tal fin (cinta pilguar o similar); para cañerías que queden a la vista (aéreas), se cubrirán con pintura epoxi; a toda cañería que se le coloquen grampas de amarre, se le interpondrá entre ésta y el caño, algún elemento aislante (cinta polyguard o símil); aplicándose el mismo criterio para cañerías en contacto con otra o metal (hierros etc.).-

b) CAÑERIAS DE POLIETILENO DE MEDIA DENSIDAD CON ALMA DE ACERO

Todas las tuberías como los accesorios utilizados deberán contar con la aprobación respectiva ante ENARGAS.

Según la Norma NAG 210, del Encargas, en ambientes habitables las tuberías de Termofusion no

deberán instalarse a la vista en ambientes habitables, por ejemplo: cocinas, lavaderos, dormitorios, garajes, salas de estar. Dentro de nichos deberá instalarse cañerías con recubrimiento epoxi.

Para el cálculo de diámetros debe emplearse el método indicado en LAS DISPOSICIONES Y NORMAS PARA LA EJECUCION DE INSTALACIONES DOMICILIARIAS DE GAS. NAG 200 -.

Las cañerías embutidas deben empotrarse como tuberías metálicas, con morteros reforzados con cemento 1:3, cada 1,50 a 2 metros. Y una vez probadas e inspeccionadas por la autoridad correspondiente, se pueden tapar con mezclas comunes, no demasiado fuertes.

Los puntos de anclaje y fijación deben estar a una distancia mínima de 0,20 m de cualquier unión. Dado que el polietileno ofrece alta resistencia a sustancias ácidas y básicas, las tuberías de termofusión no requieren protección anticorrosiva alguna.

Las cañerías no podrán estar en contacto con ningún conducto o artefacto eléctrico. En el caso que se cruce con cañerías embutidas debe interponerse algún elemento aislante perfectamente asegurado.

Se podrán instalar cañerías a la vista en ambientes NO HABITABLES según lo indicado en el artículo 5.5 de LAS DISPOSICIONES Y NORMAS MÍNIMAS PARA LA EJECUCIÓN DE

INSTALACIONES DOMICILIARIAS DE GAS VIGENTE – NAG 200.

Todas las cañerías expuestas a la intemperie deberán protegerse para evitar que la luz solar degrade prematuramente el polietileno. Se recomienda la aplicación de cinta con film de aluminio virgen y máxima adherencia aprobada para tal fin. Conforme con lo estipulado en el punto 3.3 de las DISPOSICIONES MÍNIMAS PARA LA EJECUCIÓN DE INSTALACIONES DOMICILIARIAS DE GAS VIGENTE, la instalación de baja presión soportará, sin pérdidas, una presión neumática manométrica de 0,2 kg/cm² (0 a 0,098 MPa).

14.3.4. La instalación contará con 3 bocas: para Cocina, Calefón y Calefactor de R.I. No se contempla la provisión y colocación de artefactos. -

14.3.5. Toda cañería subterránea descansará sobre lecho de tierra (profundidad mínima 0,30mts.), siempre y cuando esta sea resistente o se le provoque la compactación necesaria, en caso contrario se exigirá lecho de ladrillos. -

14.3.6. En el gabinete individual se proveerá e instalará el regulador de presión con sus accesorios.

El regulador deberá ser modelo aprobado por Gas del Estado de 3 m³/has. -

14.3.7. Las ventilaciones de calefones se ejecutarán en forma individual, con cañería de chapa cinchada de 100 mm. de diámetro y remate a 4 vientos y en el caso que se deje pico para estufa de rayos infrarrojos, o de tiro natural la ventilación que corresponda, de acuerdo a lo establecido en el capítulo VIII del reglamento vigente. -

14.3.8. La obra no incluye la provisión de cilindros en caso de que esta los llevara. -

14.3.9. Terminada la Obra, La Contratista deberá entregar a la Inspección de Obra, la Documentación aprobada de cada vivienda. La misma estará integrada por una Carpeta conteniendo: Formularios de Inspección Parcial (recorrido total de cañerías y ventilaciones c/ bocas taponadas) y copia de Plano de la Vivienda con el recorrido de la cañería (aprobado por el Organismo prestatario del Servicio o Ente regulador que corresponda) y copia de Plano de la Vivienda. - 14.3.10. Provisión de Artefactos de gas:

Para los casos que se deban proveer artefactos Cocina y Calefón los mismos serán aprobados y con las siguientes características:

15. VIDRIOS:

Serán vidrios dobles de acuerdo a lo especificado en la planilla de carpintería.

16. PRESERVANTES y PINTURAS:

16.1 PRESERVANTES SOBRE PIEZAS DE MADERA:

La preservación de la madera se realiza en función de la especie y el grado de exposición de acuerdo al lugar de uso de la estructura de la vivienda. Los requisitos de preservación se detallan en la Tabla de requisitos de acuerdo a los componentes. Los preservantes superficiales por aplicación a pincel o rodillo deben insecticidas o fungicidas y además estar registrados en el SENASA (Servicio Nacional de Sanidad Animal y Calidad Agroalimentaria). No se aceptarán bajo ninguna condición productos que no cumplan estas condiciones ya que no sirven como preservantes superficiales efectivos.

El preservante es un preservador de acción preventiva para evitar el ataque de hongos e insectos y de acción curativa cuando las maderas han sido atacadas. Se puede aplicar antes o después de la colocación de la madera. Siendo aconsejable siempre el tratamiento previo. El preservador para maderas debe emplearse siempre sin diluir.

Estos preservantes evitan los ataques de Coleópteros: Hylotrupes bajulus (taladro del pino), Anobium punctatum (polilla), Lyctus brunneus (polilla). Himenópteros: Camponotus sp (hormiga carpintera), Sirex sp (avispa carpintera), Xylocopa sp (abeja carpintera). Isópteros: Nasutitermes sp (termita) y hongos.

Formas de aplicación: En todos los casos la aplicación de los preservantes fungicidas se deberán efectuar en obra bajo las siguientes condiciones.

Tratamiento preventivo: aplicar una dosis no menor a 1 litro cada 3 m².

Aplicación con pincel: aplicar por lo menos 3 manos abundantes, con un intervalo no inferior a 8 horas entre mano y mano.

16.2 INTERIOR AL LATEX:

Sobre el paramento previamente preparado, mediante la eliminación del polvo suelto mediante cepillado y lijado, se aplicarán dos manos de pintura al látex.

Deberá preverse que la tarea del pintado se realizará después que todos los gremios que intervienen en la construcción de la vivienda, hayan terminado sus trabajos.

16.2 EXTERIOR SINTETICO:

Sobre el paramento previamente preparado, mediante la eliminación del polvo suelto mediante cepillado y lijado, se aplicarán dos manos de pintura sintética según colores determinados.

PRESERVACION	USO DE EUCALIPTUS GRANDIS
Superficial Con Preservante Intecticida y Fungicida	Parantes Portantes (Studs)
	Dinteles
	Cordones (Cabriadas o Vigas Reticuladas)
	Soleras (Inferior, Superior y Doble Superior)
	Parantes Cortos (Bajo Ventana y Sobre Dinteles)
	Antepecho o Alfeizar (Pieza Horizontal Sobre la que se Asienta la Base de la Ventana)
	Tacos Separadores
	Parantes no Portantes o Cortos (Muros Interiores)
Industrial Impregnada	Soleras Inferior y Superior (Muros Interiores)
	Solera de Nivelación (Acorde con el Ancho del Muro Interior o Exterior)
No Requiere	Tablas Soporte del Revestimiento Interior (Dispuestas Horizontalmente) Cepilladas 4 Caras
	Tablas o Listones para Soporte del Revestimiento Exterior (Dispuestas Verticalmente o en Diagonal)
	Listones para Sujeción de Membrana Bajo Cubierta (Sin Cepillado)
No Requiere	Clavadoras para Chapas (Techo, sin Cepillado)

16-3 PINTURA EN CARPINTERÍA METÁLICA: Se colocará dos manos de antióxido y dos manos de esmalte sintético color a determinar por la inspección.

16-4 : PINTURA EN ESTRUCTURA METÁLICA: Se colocará dos manos de pintura antióxido.

16-5 PINTURA EN HOJAS PLACAS: Previo al tratamiento de las hojas, las superficies a pintar deberán estar lijadas y limpias, libre de polvo o aserrín, posteriormente se barnizarán las superficies, primeramente, se aplicará una mano de barnícela, (barniz al 50% con aguarrás) y luego dos manos de barniz

17. VARIOS

17-1. MESADA: Serán de acero inoxidable con bacha incluida y con las dimensiones de 0,60 m x 1,20 m, apoyada sobre dos pilares de mampostería revocada. Los colores y granulometría a utilizar serán previamente convenidos con el Inspector de Obra.

18. DETALLES URBANOS

18.1- SOLADOS:

Se ejecutarán de 0,80 m. para vereda de ingreso a vivienda, y conforme a lo especificado en el plano de detalles SOLADOS TIPO S.

18.2- RAMPAS:

En accesos a viviendas para discapacitados se deberá prever la ejecución de rampas para salvar cualquier tipo de desnivel. Los solados serán duros, fijados firmemente al sustrato, antideslizante, y sin resaltos, de modo que no dificulten la circulación de personas con movilidad y comunicación reducida, incluyendo los usuarios de silla de ruedas. El ancho mínimo de estas rampas o veredas de ingreso será de 1,00m.

18.3-CERCO DIVISORIO:

Se ejecutarán en lugares indicados en el plano de Detalles Urbanos, y conforme a lo especificado en la planilla de detalles correspondiente, en lo referido a las dimensiones y tipo de materiales, asegurando el perfecto tensado de los alambres, y fijación de los postes.

18.4-MURO DE CONTENCIÓN:

Se ejecutarán en lugares indicados en el plano de Detalles Urbanos, y conforme a lo especificado en la planilla de detalles correspondiente, en lo referido a las dimensiones y tipo de materiales.

ANEXO

SITUACIONES ESPECIALES (Discapacitados): En los casos en que se ejecute el prototipo para Situaciones Especiales (Discapacitados), se deberá prever la colocación del siguiente kit de ACCESORIOS, complementario de lo detallado en los planos y en las especificaciones para el correspondiente prototipo:

BAÑO:

Inodoro Ferrum Línea Espacio o similar, con asiento y depósito con accionamiento automático. Lavatorio Ferrum Línea Espacio o similar, incluido grifería automática. Barra fija tipo L.

Barral rebatible de 80 x 18,5cm, para laterales del inodoro. Barral rebatible con portarrollo, de 80cm. para lateral de inodoro. Barral rebatible de 60 x 18,5cm para laterales de lavatorio.

Silla rebatible para ducha.

Ducha manual con barral y grifería Dance III de tv o similar **COCINA:**

Pileta de Acero Inoxidable para cocina 50x40x18 c/grifería: canilla automática para mesada para discapacitados. Línea Pressmatic de tv o similar. Código 0361.03

RIESGO DE INCENDIO

Las soluciones técnicas para la seguridad frente al riesgo de incendio comprenden las siguientes pautas:

Instalación Eléctrica: Además de cumplir todos los requisitos para la normativa de instalaciones eléctricas determinada por bomberos o el ente de contralor de cada localidad se deben utilizar para los ductos de toda la instalación ignífugos sellados por IRAM al igual que todos los cables de la instalación sellados por IRAM.

En las zonas contiguas a los puntos de fuego controlado como ser cocina, calefactor o calefón a gas se debe colocar entre el artefacto y la estructura de madera de la pared una barrera incombustible como puede ser la placa de roca de yeso. Esta barrera será necesario solo en la zona de influencia de cada artefacto. En el caso de la cocina se requiere además que también el cielorraso posea dicha incombustibilidad.

LISTADO DE ANEXOS

VIVIENDA DE MADERA DE ALTA PRESTACIÓN CON ENTRAMADO DE MADERA

- MODELO DE PROPUESTA PARA COTIZACIONES DE OBRAS DE VIVIENDAS, HONORARIOS DE PROYECTO URBANO Y MENSURAS (oferta básica)
- MODELO DE PROPUESTA PARA COTIZACIONES DE OBRAS DE INFRAESTRUCTURA Y COMPLEMENTARIAS DE LAS VIVIENDAS (oferta básica).
- MODELO DE PROPUESTA PARA COTIZACIONES DE OBRAS DE VIVIENDAS, HONORARIOS DE PROYECTO URBANO Y MENSURAS (oferta variable)
- MODELO DE CONTRATO.
- MODELO DE ACEPTACIÓN DE TRAMITE DE LA LEY N°7060 DE CONSTITUCIÓN DE DOMICILIO LEGAL.
- CONVENIO PARTICULAR.
- PLAN DE TRABAJO (en porcentaje) Y PLAN DE INVERSIONES (en pesos).
- CURVA DE TRABAJO (en porcentaje) Y CURVA DE INVERSIONES (en pesos) MÁXIMA Y MÍNIMAS ADMITIDAS
- CRONOGRAMA DE DESEMBOLSOS
- MODELO DE ANÁLISIS DE PRECIOS
- MODELO DE PRESUPUESTO
- CUADRO E
- LISTADO DE OBRAS EJECUTADAS Y EN EJECUCIÓN.
- LISTADO DE EQUIPOS A PRESENTAR
- PLANILLA DE COMPUTO DE ESCUADRIAS
- MODELO DE VISACIÓN MUNICIPAL DEL PROYECTO Y CONVALIDACIÓN DE LA LOCALIZACIÓN
- MODELO DE FACTIBILIDAD DE SERVICIO DE AGUA.
- MODELO DE FACTIBILIDAD DE DESAGÜE CLOACAL

- MODELO DE FACTIBILIDAD DE PROVISIÓN DE ENERGÍA ELÉCTRICA.
- MODELO DE FACTIBILIDAD DE ALUMBRADO PÚBLICO
- MODELO DE CERTIFICADO DE NO INUNDABILIDAD
- CERTIFICADO DE FACTIBILIDAD Y MANTENIMIENTO DE SERVICIOS URBANOS A CARGO DE LA MUNICIPALIDAD.
- CERTIFICADO DE ACCESIBILIDAD PERMANENTE
- CERTIFICADO DE ESTABILIDAD DE BARRANCAS
- CERTIFICADO DE TERRENO LIBRE DE OCUPANTES
- CERTIFICADO DE LIBRE ESCURRIMIENTO PLUVIAL
- MODELO DE DECLARACIÓN JURADA DE CONOCIMIENTO DE LA DOCUMENTACIÓN PUBLICADA
- RES. 1841-18 APROBANDO LA TABLA PONDERATORIA
- MODELO DE TABLA INSUMOS
- MODELO DE TABLA DE MATERIALES SMOyPS
- COMPOSICIÓN DEL PRESUPUESTO OFICIAL
- CONVENIO IAPV - MUNICIPIO Y/O JUNTA DE GOBIERNO

MODELO DE PROPUESTA

(OFERTA)

(PARA COTIZACIONES SEGÚN PROYECTO DEL PROTOTIPO OFICIAL) (OBRAS DE
VIVIENDAS, HONORARIOS DE PROYECTO URBANO Y MENSURAS)

SEÑOR

PRESIDENTE DEL INSTITUTO AUTÁRQUICO DE PLANEAMIENTO Y VIVIENDA

LAPRIDA N°351 PARANÁ-ENTRERIOS

LA FIRMAcon domicilio legal en calle..... N°de la Ciudad de Paraná, luego de examinar cuidadosamente las condiciones administrativas y legales, planos y demás prescripciones de los pliegos de la Licitación Pública N° como así también las aclaraciones efectuadas por medio de las circulares emitidas y comunicadas a los proponentes, y habiendo recogido en el lugar de su emplazamiento todos los elementos de Juicio y la Información necesaria para su realización y para la determinación, del precio de su ejecución, se compromete a construir, poner en servicio y mantener hasta su entrega la obra denominada....., todo ello de conformidad con los documentos mencionados más arriba, por el monto de PESOS.....(\$.....), en concepto de **OBRAS DE VIVIENDAS, HONORARIOS DE PROYECTO URBANO Y MENSURAS**; manifestando además, que no están Uds., obligados a reintegrarnos gasto alguno en que hayamos incurrido para presentar esta propuesta la que mantenemos por el término de sesenta (60) días. La Empresa declara además que hace suyo el proyecto de licitación y asume toda responsabilidad por cualquier deficiencia que pudieran detectarse en el mismo, obligándose, en virtud del sistema de "ajuste alzado" que rige para la contratación a realizar, a entregar la obra terminada en un todo de acuerdo al fin para el que ha sido proyectada, por el monto cotizado. LUGAR Y FECHA.....

FIRMA(N) EL(LOS) SEÑOR (ES)....., en su calidad de.....y Director Técnico (respectivamente) de la Empresa, debidamente autorizado (s) para presentar esta propuesta.

..... FIRMA

MODELO DE PROPUESTA

(OFERTA)

(PARA COTIZACIONES SEGÚN PROYECTO DEL PROTOTIPO OFICIAL)

(OBRAS DE INFRAESTRUCTURA Y COMPLEMENTARIAS DE LAS VIVIENDAS)

SEÑOR

PRESIDENTE DEL INSTITUTO AUTÁRQUICO DE PLANEAMIENTO Y VIVIENDA

LAPRIDA Nº 351 PARANÁ – ENTRE RÍOS

LA FIRMA con domicilio legal en calle..... Nºde la Ciudad deParaná, luego de examinar cuidadosamente las condiciones administrativas y legales, planos y demás prescripciones de los pliegos de la Licitación Pública Nº..... como así también las aclaraciones efectuadas por medio de las circulares emitidas y comunicadas a los proponentes, y habiendo recogido en el lugar de su emplazamiento todos los elementos de Juicio y la Información necesaria para su realización y para la determinación, del precio de su ejecución, se compromete a construir, poner en servicio y mantener hasta su entrega la obra denominada....., todo ello de conformidad con los documentos mencionados más arriba, por el monto de PESOS.....(\$.....), en concepto de,INFRAESTRUCTURA Y COMPLEMENTARIAS DE LAS VIVIENDAS; manifestando además que no están Uds., obligados a reintegrarnos gasto alguno en que hayamos incurrido para presentar esta propuesta la que mantenemos por el término de sesenta (60) días. La Empresa declara además que hace suyo el proyecto de licitación y asume toda responsabilidad por cualquier deficiencia que pudiera detectarse en el mismo, obligándose, en virtud del sistema de “ajuste alzado” que rige para la contratación a realizar, a entregar la obra terminada en un todo de acuerdo al fin para el que ha sido proyectada, por el monto cotizado.

LUGAR Y FECHA.....

FIRMA(N) EL (LOS) SEÑOR (ES) en su calidadde..... y Director Técnico(respectivamente) de la Empresa, debidamente autorizado (s) para presentar esta propuesta.

..... FIRMA

MODELO DE PROPUESTA

(OFERTA VARIANTE)

(PARA COTIZACIONES SEGÚN PROYECTO DEL PROTOTIPO OFICIAL)

(OBRAS DE VIVIENDAS, HONORARIOS DE PROYECTO URBANO Y MENSURAS)

SEÑOR

PRESIDENTE DEL INSTITUTO AUTÁRQUICO DE PLANEAMIENTO Y VIVIENDA

LAPRIDA Nº 351 PARANÁ – ENTRE RÍOS

LA FIRMA con domicilio legal en calle..... Nºde la Ciudad deParaná, luego de examinar cuidadosamente las condiciones administrativas y legales, planos y demás prescripciones de los pliegos de la Licitación Pública Nº..... como así también las aclaraciones efectuadas por medio de las circulares emitidas y comunicadas a los proponentes, y habiendo recogido en el lugar de su emplazamiento todos los elementos de Juicio y la Información necesaria para su realización y para la determinación, del precio de su ejecución, se compromete a construir, poner en servicio y mantener hasta su entrega la obra denominada....., todo ello de conformidad con los documentos mencionados más arriba, por el monto de PESOS.....(\$.....), en concepto de OBRAS DE VIVIENDAS, HONORARIOS DE PROYECTO URBANO y MENSURAS; Manifestando además, que no están Uds., obligados a reintegrarnos gasto alguno en que hayamos incurrido para presentar esta propuesta la que mantenemos por el término de sesenta (60) días. La Empresa declara además que hace suyo el proyecto de licitación y asume toda responsabilidad por cualquier deficiencia que pudiera detectarse en el mismo, obligándose, en virtud del sistema de "ajuste alzado" que rige para la contratación a realizar, a entregar la obra terminada en un todo de acuerdo al fin para el que ha sido proyectada, por el monto cotizado.

LUGAR Y FECHA.....

FIRMA(N) EL (LOS) SEÑOR (ES), en su calidad de..... y Director Técnico(respectivamente) de la Empresa, debidamente autorizado (s) para presentar esta propuesta.

..... FIRMA

CONTRATO DE OBRA PÚBLICA

Entre el Instituto Autárquico de Planeamiento y Vivienda representado en este acto por su Presidente, CPN. Marcelo Pablo Casaretto D.N.I. N°: 18.518.293, con domicilio en calle Laprida N° 351 de la Ciudad de Paraná, Provincia de Entre Ríos, en adelante denominado "EL INSTITUTO" y la Empresa «EMPRESA», representada en este acto por el Sr. «TITULAR» («TIPO» Nro. «N»), con domicilio constituido en calle «DOMICILIO» de la Ciudad de «CIUDAD», Provincia de Entre Ríos, en adelante "LA CONTRATISTA" ; convienen en celebrar el presente Contrato de Obra Pública, en el Marco de la Ley Provincial de Obras Públicas No 6351, normas reglamentarias y del Acuerdo de Adhesión a la propuesta de "PRIMERO ENTRE RIOS, PRIMERO TU CASA" , que será financiado con fondos del Fondo Provincial de la Vivienda y otros recursos administrados por el I.A..P.V., que se regirá por las siguientes cláusulas y modalidades:

PRIMERA: El presente Contrato de Obra Pública tiene por objeto la ejecución de la Obra denominada "LICITACION PUBLICA N° XX/XXXX" adjudicada por Resolución Nro «RESOLUCIÓN_» I.A.P.V., consistente en la ejecución de..... en la localidad de XXXXXXXX, de conformidad con los Pliegos de Bases y Condiciones Legales Generales y Particulares y de Especificaciones Técnicas Generales y Particulares que sirvieran de base para la Licitación Pública Nro. XX/XX y a la propuesta/s que la misma presentara en dicho acto, documentación que la CONTRATISTA declara conocer y aceptar y a cuyo cumplimiento se obliga expresamente.-----

SEGUNDA: "LA CONTRATISTA" en su carácter de adjudicataria de la obra/s individualizada en la Cláusula Primera, se compromete a ejecutarla/s en el plazo convenido y conforme las reglas del arte, en un todo de acuerdo a lo establecido en el presente y a lo dispuesto en la documentación que se enumera en la Cláusula Décima tercera. -----

TERCERA: La obra se contrata por sistema de ajuste alzado, estableciéndose como retribución a "LA CONTRATISTA" la suma de PESOS (\$XXXXXXX) al mes de XXXXXXXX 2017, resulta de la oferta más conveniente de la Licitación Pública Nro. XX/XX.-----

CUARTA: "LA CONTRATISTA" deberá dar inicio a la ejecución física de los trabajos dentro de los diez (10) días corridos contados a partir de la firma del Contrato, lo que será comunicado a "LA CONTRATISTA" con una anticipación de cinco (5) días, a los efectos de labrar el Acta de Inicio de Obra. A partir de ese momento comenzará a computarse el plazo de XXXXXXXX corridos (XXXXX), establecidos en las bases y condiciones legales del pliego. -----

QUINTA: Las demoras en la iniciación, ejecución y terminación de los trabajos dará lugar a las multas y/o sanciones que fija el Pliego de Bases y Condiciones y la Ley de Obras Públicas provincial, salvo que "LA CONTRATISTA" pruebe que se debieron acaso fortuito, fuerza mayor o culpa de "EL INSTITUTO" . "LA

CONTRATISTA" se obliga a denunciar y acreditar ante el "EL INSTITUTO" todo caso fortuito o situación de fuerza mayor dentro del término de los diez (10) días hábiles del mes siguiente al de su producción, o en su caso, de haberlos podido conocer. -----

SEXTA: El I.A.P.V. pagará la obra contra certificación de avance de obra, de acuerdo a lo establecido en el Legajo Licitatorio. Al momento de la firma del Contrato, "LA CONTRATISTA" percibirá un (15%) de la oferta en concepto de Anticipo Financiero, que se descontará mensualmente durante el plazo de ejecución de la obra en forma porcentual al avance físico programado en el Plan de Trabajo. El I.A.P.V. ha prestado conformidad a la Póliza N° XXXXXXXX extendida por el I.A.P.S., que la "LA CONTRATISTA" ofrece como garantía de este anticipo. La presente Póliza es ejecutable por el I.A.P.V. ante su sola denuncia de incumplimiento formalizada por acto fundado y mantiene su vigencia hasta la Recepción Provisoria de la Obra. -----

SÉPTIMA: A los efectos de que "EL INSTITUTO" deposite los pagos que por todo concepto realicen a "LA CONTRATISTA" con motivo del presente Contrato, esta última ha abierto la Cuenta N°..... «CUENTA» en el Banco Sucursal. -----

OCTAVA: La liquidación de las redeterminaciones de precio en caso de corresponder, se realizarán según lo establecido en el Decreto Provincial N° 2715/16 y sus modificatorias y la Resolución de Directorio N°..... con las limitaciones establecidas contractualmente. ----

NOVENA: La documentación que integra el presente contrato que las partes declaran expresamente conocer y consentir está compuesta por: a) Bases y Condiciones Legales Particulares, Especificaciones Técnicas Particulares, c) Bases y Condiciones Legales Generales, d) Especificaciones Técnicas Generales, e) Documentación técnica elaborada por "EL INSTITUTO, f) Documentación Técnica elaborada por "LA CONTRATISTA "y aprobada por "EL INSTITUTO, g) Convenio Marco de fecha (FECHA) y Convenio Particular respectivo, h) la Ley N° 6351 de Obras Públicas provincial y su reglamentación. -----

DÉCIMA: Se deja expresa constancia que la recepción definitiva de la obra objeto del presente contrato, no libera a la contratista de la responsabilidad derivada del artículo 1273- 1275 y 1277 y concordantes del Código Civil y Comercial de la Nación. -----

DECIMAPRIMERA: La inspección y el contralor de los trabajos, serán ejercidas por "EL INSTITUTO.-----

DECIMASEGUNDA: "LA CONTRATISTA" afianza el fiel cumplimiento del presente Contrato, mediante Póliza de Caucción Nro. «POLIZA_5_» expedida por el I.A.P.S. que cubre el cinco por ciento (5%) del importe total de la obra a favor del "INSTITUTO" , ello en concepto de Garantía de Contrato, debiendo

ser restituida una vez concedida la Recepción Provisoria de la obra, si no mediaran razones para su retención en los términos que fijan los Pliegos de la Licitación. Asimismo, del importe de cada certificado de obra, se retendrá el cinco por ciento (5%) en concepto de Fondo de Reparación, según legislación vigente y que será devuelto una vez otorgada la Recepción Definitiva de los trabajos, salvo que debiera ser afectado por las causales establecidas en los Pliegos. -----

DECIMASEPTIMA: A partir de la firma del presente, el proyecto y toda otra documentación complementaria del mismo, que ante requerimiento de "EL INSTITUTO" deba ser presentada por "LA CONTRATISTA", pasará a ser propiedad de "EL INSTITUTO", haciéndose "LA CONTRATISTA" responsable por los derechos de terceros derivados de la utilización de dicha documentación para la ejecución de las obras. -----

DECIMOCTAVA: Las partes convienen en someterse a la Jurisdicción de las Cámaras en lo contencioso Administrativo de la Provincia, renunciando a cualquier otro fuero o jurisdicción que les pudiere corresponder y teniéndose como domicilios legales los consignados en el presente contrato. -----

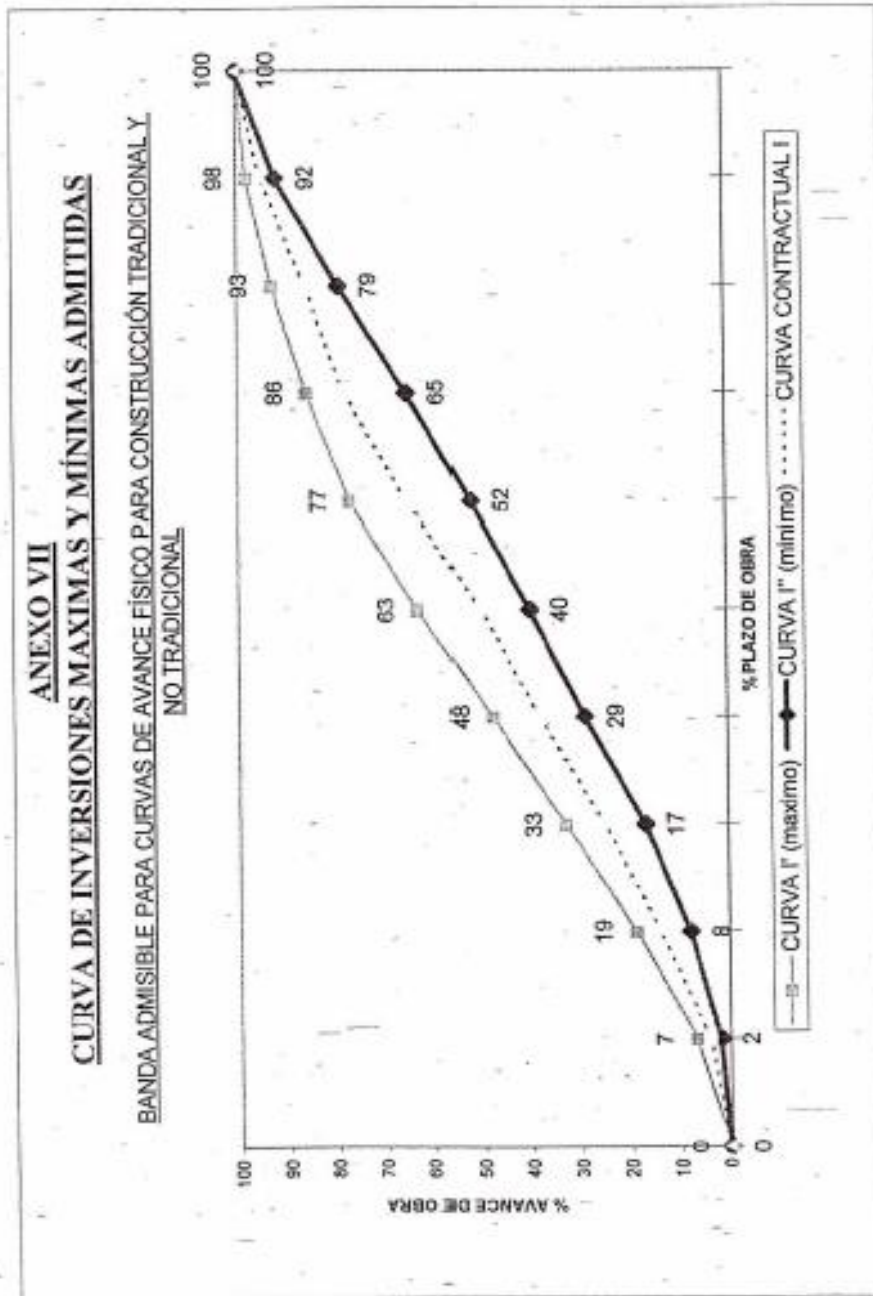


MODELO FORMULARIO DE ACEPTACIÓN DE TRAMITE DE LA LEY N° 7060 DE CONSTITUCIÓN DE DOMICILIO LEGAL

Esta Empresa, en uso de las facultades que le confieren las leyes y reglamentos vigentes, declara que para la dilucidación de cualquier cuestión que se suscita con motivo de la Licitación, contratación y ejecución de las obras.....

.....se somete al trámite establecido en la ley N° 7060 y eventual uso de la vía contencioso administrativa, renunciando a cualquier otra jurisdicción que pudiera corresponderle, incluso, la federal, constituyendo domicilio en calleN°..... de la ciudad de Paraná. -----

LICITACIÓN PÚBLICA Nº ... - I.A.P.V. Obra: ... - ... VIVIENDAS													
PROGRAMA PROVINCIAL DE VIVIENDA PRIMERO TU CASA													
Asunto: PLAN DE TRABAJO E INVERSIONES ... VIVIENDAS - OBRAS DE VIVIENDA													
Ofertante :													
PROVINCIA: ENTRE RÍOS													
MUNICIPIO:													
DEPARTAMENTO:													
LICITACIÓN PÚBLICA Nº: ..J													
DENOMINACIÓN OBRA: EJECUCIÓN DE... VIVIENDAS (PP)													
UBICACIÓN EXACTA DE LA OBRA (CALLES):													
EMPRESA / CUIT: - CUIT:													
PLAZO DE OBRA: MESES													
CONSTRUCCIÓN DE VIVIENDAS													
PLAN DE TRABAJOS Y AVANCE DE OBRAS													
Item	Rubros - Vivienda e Infraestructura	Fremista	% Incidencia	Monto Total ITEM	MES 1	MES 2	MES 3	MES 4	MES 5	MES 6	MES 7	MES 8	MES 9
I.-	OBRAS PRELIMINARES		#REF!	#REF!	30	30	20	10	10				
1.-	Limp. terreno, cartel obra, replanteo, vallado, etc.-		#REF!	#REF!									
II.-	OBRAS DE VIVIENDAS		#REF!	#REF!	40	40	10	10					
2.-	Excavaciones		#REF!	#REF!	10	15	20	20	25				
3.-	Estructura de HP A°		#REF!	#REF!	5	10	15	20	20				
4.-	Mampostería de elevación		#REF!	#REF!		10	10	25	25				
5.-	Capa aisladora		#REF!	#REF!		10	10	20	20				
6.-	Cubierta de techo		#REF!	#REF!		10	10	15	20				
7.-	Revoques		#REF!	#REF!		10	10	15	20				
8.-	Cie lorrasos		#REF!	#REF!		10	10	10	20				
9	Pisos		#REF!	#REF!		10	10	10	20				
10.-	Zócalos		#REF!	#REF!		10	10	10	20				
11.-	Revestimientos		#REF!	#REF!		10	10	10	20				
12.-	Carpintería		#REF!	#REF!		10	15	15	20				
13.-	Instalación Eléctrica Interior		#REF!	#REF!		10	10	15	15				
14.-	Instalación Sanitaria Interna		#REF!	#REF!		10	10	10	10				
15.-	Instalación para gas Interna		#REF!	#REF!		10	10	10	20				
16.-	Vidrios		#REF!	#REF!				20	20				
17.-	Pinturas		#REF!	#REF!					40				
18.-	Varios		#REF!	#REF!				10	20				
19.-	Proyecto, planos municipales, mensura		#REF!	#REF!		5	5	15	15				
TOTAL PROYECTO				#REF!	\$ 10.986.552,60								
% por MES				#REF!	#REF!	#REF!	#REF!	#REF!	#REF!	#REF!	#REF!	#REF!	#REF!
% ACUMULADO				#REF!	#REF!	#REF!	#REF!	#REF!	#REF!	#REF!	#REF!	#REF!	#REF!
\$ por MES				#REF!	#REF!	#REF!	#REF!	#REF!	#REF!	#REF!	#REF!	#REF!	#REF!
\$ ACUMULADO				#REF!	#REF!	#REF!	#REF!	#REF!	#REF!	#REF!	#REF!	#REF!	#REF!
Representante Técnico													
Ofertante													



MODELO DE ANÁLISIS DE PRECIOS

ANALISIS DE PRECIOS:

A FECHA:

OBRA:

ITEM N°:

UNIDAD:

		DESIGNACIÓN	U	CANT.	A. UNITARIOS	A. TOTALES
EQUIPOS	1					
	2					
	3					
	4					
	5					
	6					
TOTAL A						

MATERIALES	7					
	8					
	9					
	10					
	11					
	12					
	13					
TOTAL B						

MANO DE OBRA	14	Oficial Especial				
	15	Oficial				
	16	Medio Oficial				
	17	Ayudante				
	18	Cuadrilla A				
	19					
20						
TOTAL C						

21	COSTO DIRECTO (CD)				TOTAL D=A+B+C	
----	--------------------	--	--	--	---------------	--

IAPV ENTRE RIOS

FECHA...../...../.....

LISTADO DE EQUIPOS A PRESENTAR

(SE INCLUIRAN, LAS OBRAS TERMINADAS DURANTE LOS ULTIMOS CINCO O MAS AÑOS)

LICITACION N°

1	2	3	4	5	6	7	8	9	10
N orden interior	Designación	Marca	Modelo	Potencia o Capacidad	N de horas De trabajo	Estado	Ubicación Actual	Fecha Probable de disponibilidad	Monto

PLANILLA DE COMPUTO DE ESCUADRIAS									
BASTIDOR EXTERIOR: BEX 01									
Ref.	Cant.			Perfil/Sección		Largo	Sup:		Cantidad
	Piezas	e	a	Esc/Pulg	Esc/Pulg	Millímetros	Metros	Largo 2x4	Largo Total 1x4
A									
B									
C									
D									
E									
F									
G									
H									
I									
J									
K									
L									
M									
N									
O									
TOTAL	0			0,00	0,00			0	0

VISACIÓN MUNICIPAL DEL PROYECTO CONVALIDACIÓN DE LA LOCALIZACIÓN Y PROTOTIPO

LA MUNICIPALIDAD DE CONVALIDA LA LOCALIZACIÓN DEL CONJUNTO DE VIVIENDAS A CONSTRUIRSE POR MEDIO DEL INSTITUTO AUTÁRQUICO DE PLANEAMIENTO Y VIVIENDA EN LOS TERRENOS UBICADOS EN LA MANZANA N° ENTRE LAS CALLES..... (se adjunta croquis), POR RESPONDER A LAS PAUTAS DE USO DE SUELO QUE ESTE ORGANISMO TIENE ESTABLECIDAS. ASIMISMO, CERTIFICA QUE HA VISADO LOS PLANOS DEL PROYECTO Y DEL PROTOTIPO CORRESPONDIENTE HABILITANDO POR LA PRESENTE EL PROTOTIPO DE VIVIENDA DE MADERA DE ALTA PRESETACION CON ENTRAMADO DE MADERA DESARROLLADO POR EL INSTITUTO AUTARQUICO DE PLANEAMIENTO Y VIVIENDA DE ENTRE RIOS PARA LA CONSTRUCCION EN ESTA LOCALIDAD.

..... de 2.0.....-

Lugar y fecha.

.....
Firma y sello del funcionario convalidante. -

.....
Sello del Organismo

CERTIFICADO DE FACTIBILIDAD DE SERVICIO DE AGUA Y COMPROMISO DE RECEPCION,

EXPLOTACIÓN Y MANTENIMIENTO

La otorga por la presente, la factibilidad de servicio de agua, para las viviendas a construir en el terreno comprendido por las calles MANZANA: de la ciudad de (según croquis adjunto).

A) –CAÑERÍA EXISTENTES:

1) Por calle entre

y, caño F^ºF^º/A^ºC^º/PVC de diámetro

2) Por calle entre

y, caño F^ºF^º/A^ºC^º/PVC de diámetro

3) Por calle entre

y, caño F^ºF^º/A^ºC^º/PVC de diámetro

4) Por calle entre y
....., caño F^ºF^º/A^ºC^º/PVC de diámetro

5) Presión existente en Punto de Empalme (m.c.a.).

B) - AMPLIACIÓN AEJECUTAR: deberá empalmarse sobre cañería existente, por calle en su intersección con calle de F^ºF^º/A^ºC^º-clase 5/ P.V.C. C-6, de diámetro según se indica en croquis adjunto.

Esta

..... se compromete a recibir, explotar y mantener las obras que como consecuencia de la presente factibilidad se ejecutadas, previa aprobación del correspondiente proyecto e inspección de las mismas.

OBSERVACIONES:

LUGAR Y FECHA:

FIRMA.....

CERTIFICADO DE FACTIBILIDAD DE DESAGÜE CLOACAL Y COMPROMISO DE RECEPCIÓN,

EXPLOTACIÓN Y MANTENIMIENTO

La.....otorgapor la presente, la factibilidad de servicio de desagüe cloacal, para las viviendas a construir en el terreno comprendido por las calles:

MANZANA:..... de la ciudad de(s / croquis de ubicación adjunto).

A) - CAÑERÍAS EXISTENTES:

1) Por calle.....entre.....y....., caño M.V./R.C.P./H° simple de diámetro.....

.....con cota de intradós (agua arriba) y (agua abajo). 2) Por calle.....entre.....y....., caño M.V./R.C.P./H° simple de.....

diámetro con cotas de intradós (agua arriba) y..... (agua abajo). 3) Por calle.....entre.....y....., caño M.V./R.C.P./H° simple dediámetro con cotas de intradós (agua arriba) y (agua abajo). 4)

Por calleentre.....y....., caño M.V./R.C.P./H° simple de diámetro con cotas de intradós (agua arriba) y (agua abajo).

B) - AMPLIACIÓN A EJECUTAR: se deberá prever el vuelco a la Boca de registro existente en la intersección de las calles yde la cual sale la cañería de M.V./R.C.P./H° simple, de diámetro, con una cota de intradós de y una tapada de respecto al juego de marco y tapa; según se indica en croquis adjunto. Esta.....Se compromete a recibir, explotar y mantener las obras que como consecuencia de la presentefactibilidad sean ejecutadas, previa aprobación del correspondiente proyecto e inspección de las mismas.

OBSERVACIONES:

LUGAR Y FECHA:

CERTIFICADO DE FACTIBILIDAD DE ENERGÍA

La certifica que es factible el suministro de energía eléctrica para el alumbrado público y domiciliario al proyecto de viviendas, a construirse en los terrenos comprendido por las calles:..... con las siguientes condiciones:

1) Punto de conexión: Se encuentra en..... con una tensión de voltios, ejecutada con cable tipo de de..... distante a metros de la subestación de..... KVA existente en las calles..... según se observa en planos adjuntos.

2) Compromiso de recepción, explotación y mantenimiento. Este organismo se compromete a recepcionar, explotar y mantener las obras de energía eléctrica que según lo expuesto en el punto anterior queden por cuenta y cargo del usuario y formen parte de las instalaciones de conjunto e infraestructura del complejo habitacional a ejecutar.

3) Observaciones:.....



CERTIFICADO DE FACTIBILIDAD DE ALUMBRADO PÚBLICO

La Municipalidad de CERTIFICA QUE ESFACTIBLE EL
SERVICIO DE ALUMBRADO PÚBLICO al grupo habitacional de viviendas a construirse en el
terreno ubicado en calle,entre..... y.....,
manzana n°, lote n°, (se adjunta croquis).

.....

lugar y fecha

.....

firma y sello de funcionario responsable

CERTIFICADO DE FACTIBILIDAD DE MANTENIMIENTO DE
SERVICIOS URBANOS A CARGO DE LA MUNICIPALIDAD

La Municipalidad deDepartamentoProvincia de Entre ríos,
certifica que es factible la provisión de los siguientes servicios con la modalidad detallada, a la
fracción de terreno ubicada en las
calles.....

Recolección de residuos, frecuencia

.....

Nº de veces / día, semana.

- Riego y conservación de calles, frecuencia

.....

Nº de veces / día, semana.

- Barrido y limpieza de calles, frecuencia

.....

Nº de veces / día, semana.

- Transporte urbano, frecuencia

.....

Nº de veces / día, semana.

Además, se compromete a realizar la correspondiente ampliación y a mantener y explotar tales servicios, a partir de la fecha de habilitación de las viviendas.

..... de 2.00...-

Lugar y fecha.

.....

Firma y sello del funcionario convalidante. –

CERTIFICADO DE ACCESIBILIDAD PERMANENTE

La Municipalidad de CERTIFICA QUE ES FACTIBLE LAVINCULACIÓN VIAL EN FORMA PERMANENTE a la trama urbana existente del terreno ubicado en calle (*), entre (*) y (*)....., manzana n°, lote n°, (se adjunta croquis), donde se proyecta construir un grupo habitacional.

Además, se compromete a efectuar los trazados de conservación y mantenimiento de las obras ejecutadas como consecuencia de la presente factibilidad, por sí o por terceros, previa aprobación del proyecto correspondiente e inspección de las mismas.

Nota: (*) detallar nombre y características de la calle

.....

lugar y fecha

.....

firma y sello de funcionario responsable

CERTIFICADO DE ESTABILIDAD DE BARRANCA

La Municipalidad deCERTIFICA que el terreno ubicado
encalle....., entre y.....,manzana
n°, lote n°, (se adjunta croquis), donde se proyecta construir un grupo habitacional,
se encuentra a una distancia de mts. del borde debarrancas ubicadas
en....., NO PRESENTANDO PROBLEMAS DE
ESTABILIDAD.

.....

lugar y fecha

.....

firma y sello de funcionario responsable

CERTIFICADO DE NO INUNDABILIDAD

LA MUNICIPALIDAD DE CERTIFICA QUE LOS TERRENOSUBICADOS EN
LA MANZANA N° ENTRE LAS CALLES.....

(se adjuntacroquis), no presenta problemas de inundabilidad ante crecidas
de..... porencontrarse por encima de la "COTA MÁXIMA DE
INUNDABILIDAD" , que es..... ni por precipitaciones, descargas, aluviones, desagües, etc.

..... de 2.00... -

Lugar y fecha.

.....

Firma y sello del funcionario certificante. –



CERTIFICADO DE TERRENO LIBRE DE OCUPANTES

La Municipalidad de CERTIFICA que el terreno ubicado
encalle..... entre y....., manzana
n°, lote n°, (se adjunta croquis), donde se proyecta construir un
grupo habitacional, SE ENCUENTRA LIBRE DE OCUPANTES.

.....

lugar y fecha

.....

firma y sello de funcionario responsable

CERTIFICADO DE LIBRE ESCURRIMIENTO PLUVIAL

La Municipalidad de CERTIFICA que el terreno ubicado
encalle..... entre y ,manzana
n°, lote n°, (se adjunta croquis), donde se proyecta construir un grupo habitacional,
PERMITEN EL LIBRE ESCURRIMIENTO PLUVIAL EN SU TOTALIDAD DE SU SUPERFICIE

.....

lugar y fecha

.....

firma y sello de funcionario responsable



FORMULARIO DE DECLARACIÓN JURADA

SEÑOR

PRESIDENTE DEL INSTITUTO AUTÁRQUICO DE PLANEAMIENTO Y VIVIENDA LAPRIDA 351

PARANA-ENTRE RIOS

de.....manifiesta que la documentación presentada en escrito debidamente foliada y firmada por nosotros es copia fiel del publicado por ustedes en el momento de adquirir el pliego.

Estructura de Ponderación:



RESOLUCIÓN DE DIRECTORIO N° 1841
REG. DE NOTAS:2569-184478-2018.-

PARANÁ, 01 AGO 2018

VISTO

El Decreto N° 2.715/16 MPlyS; y,

CONSIDERANDO:

Que mediante dicho instrumento se derogaron los Decretos N°2.539/2002 SOSP, N°3.338/2005 GOB que aprobaron la Metodología de Redeterminaciones de Precios de los Contratos de Obra Pública, así como las Resoluciones N° 729/05 SMOySP, N° 249/08 SPI, N° 1.036 Spel, N° 314/11 MPlyS, Decreto N° 278/09 GOB, Decreto N° 3173/11 GOB y toda otra disposición administrativa dictada en concordancia con dichas normas;

Que asimismo por dicho Decreto la Provincia se adhiere parcialmente al Decreto N° 691/16 P.E.N., por el cual se aprobó el Régimen de Redeterminación de Precios de Contratos de Obra Pública y de Consultoría de la Administración Pública Nacional y se aprueba un nuevo Régimen Provincial de Redeterminación de Precios;

Que en concordancia con lo dispuesto en los artículos 5° y 20° del Anexo al Decreto N° 2.715/16 MPlyS "Metodología de Redeterminación de Precios de Contratos de Obra Pública de la Administración Pública Provincial", deberá incluirse en los Pliegos de Bases y Condiciones, de próximas licitaciones, la Estructura de Ponderación de insumos principales y/o componentes, y las fuentes de precios correspondientes;

Que es del caso establecer la Estructura de Ponderación de Insumos Principales para las redeterminaciones de las obras comprendidas en el Programa "PRIMERO ENTRE RÍOS, PRIMERO TU CASA" correspondiente al PROTOTIPO de VIVIENDA DE MADERA DE ALTA PRESTACION CON ENTRAMADO DE MADERA, la que se anexa a la presente;

Que en dicho anexo se determinan los insumos y/o componentes a ponderar al momento de la Redeterminación de cada uno de los rubros;

Que la presente Resolución será parte integrante de los Pliegos de Bases y Condiciones que conforman los legajos licitatorios de dicho programa, como anexo al Proyecto de Obra integrado – entre otros – por los Pliegos Técnicos, que estén alcanzados por las disposiciones del Decreto N° 2.715/16 MPlyS;

Por ello:

**EL DIRECTORIO DEL INSTITUTO
AUTARQUICO DE PLANEAMIENTO Y VIVIENDA
RESUELVE:**

ARTICULO 1°.- Aprobar la Estructura de Ponderación de insumos y/o componentes principales para las redeterminaciones de las obras comprendidas en el Programa

Ar D C
Oficinas
Laprida 351, Paraná, Entre Ríos
CP 3100

www.iapv.gov.ar

T. (0343) 423-4523
(0343) 423-2124
(0343) 422-0825



RESOLUCIÓN DE DIRECTORIO N°
REG. DE NOTAS:2569-184478-2018.-

1841

///2.-

"PRIMERO ENTRE RIOS, PRIMERO TU CASA" correspondiente al PROTOTIPO de VIVIENDA DE MADERA DE ALTA PRESTACION CON ENTRAMADO DE MADERA, que como ANEXO I forma parte de la presente.-

ARTICULO 2°.- Utilizar la estructura de ponderación, que se aprueba como ANEXO I, de base para establecer el momento que corresponda la redeterminación de acuerdo al Decreto 2.715/16.-


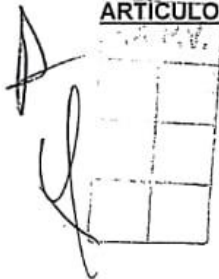
ARTICULO 3°.- Establecer como fuente a utilizar, la que periódicamente se publica en el sitio web oficial, por la Dirección General del Registro de Contratista de Obras y Servicios y Variaciones de Costos.-

ARTÍCULO 4°.- Disponer que la presente Resolución sea parte integrante de los Pliegos de Bases y Condiciones que conforman los Legajos Licitatorios, que estén alcanzados por las disposiciones del Decreto N° 2.715/16 MPlyS.-

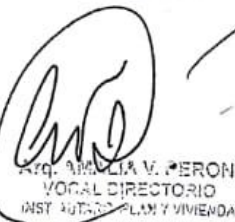
ARTÍCULO 5°.- Comunicar a la Unión Obrera de la Construcción de la República Argentina (U.O.C.R.A.), a la Cámara Argentina de la Construcción (C.A.C.) y al Ministerio de Planeamiento Infraestructura y Servicios.-

ARTÍCULO 6°.- Por Gerencia Técnica, Gerencia Contable y Gerencias Regionales, tomar debido conocimiento de lo dispuesto en la presente Resolución.-

ARTÍCULO 7°.- Registrar, comunicar y archivar.-



SR. MARCELO DANIEL GAZZ
VICEPRESIDENTE
INST. AUTARQ. PLAN Y VIVIENDA



SR. ANA LIA V. PERONI
VOCAL DIRECTORIO
INST. AUTARQ. PLAN Y VIVIENDA



SR. DOLORES CASARETTO
PRESIDENTE
INST. AUTARQ. PLAN Y VIVIENDA

1841

01 AGO 2018

ANEXO I		
Código	Designación	Obras I.A.P.V
1.2	OFICIAL	0,50
10.3	Tablón eucaliptus Saligna 1"x6"	0,09
2.7	Hormigón Elaborado H 17	0,04
4.1	Lana de vidrio con papel craft e = 50 mm.	0,04
5.5	Puerta balcon c/celosías - 1,50x2,00 - aluminio pesado	0,06
6.3	Cerámico 30X30 cm. tránsito medio	0,03
13.8	Placa Roca de Yeso p/tabique-e:12,5mm (2,40x1,20m)	0,04
7.3	Cable de aislación plástica de 1X2 mm ² .	0,03
11.1	Acero alta resistencia - Ø 8 mm x 12 m.	0,02
12.2	Barniz sintético envase de 4 l. 1ª calidad	0,02
11.3	Chapa de H°G° ondulada n°25	0,02
12.5	Pintura al látex envase 4 l. 1ª calidad p/interior	0,03
14.18	Inodoro loza blanca	0,03
14.23	Caño PVC - ø 110 mm. - 3,2 mm. x 4 m.	0,04
16.1	Gas Oil	0,01
	Σ	1,00
	Materiales	0,50

D
H

Ejemplo Planilla Insumos:

Obra: Lic. Pública Nº 01/17,-

Contratista:

Base	144	ene-17
Estudio	151	ago-17

Cod	Elemento de Referencia	Insumo en Análisis de Precio	Un	Precio		Tabla		CA
				Redeterminado	Base	Base	Estudio	
14.27	Ramal "Y" - PVC - 45º - Ø110 x Ø63 mm.	Abrazadera PVC 75 x 13	un.	10,77	10,28	85,10	89,17	1,048
14.28	Caño PVC - ø 160 mm.- 3,2 mm. x 6 m.	Accesorios Para Caños ø 160	gl	0,72	0,70	918,82	946,92	1,031
14.29	Caño PVC p/agua potable ø 75 mm.x 6 m. - c/aro de goma	Accesorios Para Caños D.75	gl	0,66	0,64	316,05	325,72	1,031
14.27	Ramal "Y" - PVC - 45º - Ø110 x Ø63 mm.	Accesorios Teflón, Etc.	gl	13,46	12,84	85,10	89,17	1,048
14.23	Caño PVC - ø 110 mm. - 3,2 mm. x 4 m.	Accesorios, Adhesivos, Etc.	gl	2,69	2,57	314,41	329,44	1,048
12.4	Pintura al agua envase 4 Kg.	Fijador (20Kg)	Bidon	64,67	60,44	5,41	5,79	1,070
12.1	Aguarrás mineral 1ª calidad	Aguarrás Mineral (18L)	Lata	102,12	91,34	61,57	68,81	1,118
11.2	Alambre negro nº 16	Alambre galvanizado 16	kilo	6,21	6,02	31,73	32,76	1,032
11.2	Alambre negro nº 16	Alambre Galvanizado Nº 12-22,7 m/kg	kilo	6,21	6,02	31,73	32,76	1,032
11.2	Alambre negro nº 16	Alambre negro nº 16	kilo	5,43	5,26	31,73	32,76	1,032
10.4	Tirante pino Elliottis 3"X3" cepillado en 4 caras	Amortizacion de encofrado	gl	11,81	11,69	77,86	78,63	1,010
11.3	Chapa de HºGº ondulada nº25	Amortización encofrado metalico	gl	62,19	57,11	155,39	169,18	1,089
12.6	Pintura antióxido envase 4 l.	Antióxido (20L)	Lata	218,02	203,00	92,93	99,77	1,074
3.1	Arena común en Paraná	Arena común	m3	29,20	27,92	199,04	208,16	1,046
3.1	Arena común en Paraná	Arena mediana	m3	29,20	27,92	199,04	208,16	1,046

Ejemplo Planilla de Materiales SMOySP



Ministerio de
Planeamiento,
Infraestructura y
Servicios

DIRECCIÓN
GENERAL Registro
de Contratistas
OBRAS y SERVICIOS
y VARIACIONES de
COSTOS

			<u>16-02-17</u>	<u>15-03-17</u>	<u>12-04-17</u>	<u>09-05-17</u>	<u>13-06-17</u>
	15 - sep - 17	Resol	049	143	276	468	746
	11:40	Mes	144	145	146	147	148
COD	MATERIAL.-	U	ene/17	feb/17	mar/17	abr/17	may/17
1	<u>MANO DE OBRA.-</u>						
1.1	OFICIAL ESPECIALIZADO.-	\$/h	150,89	150,89	150,38	166,85	166,85
1.2	OFICIAL	\$/h	128,59	128,59	128,08	142,16	142,16
1.3	MEDIO OFICIAL	\$/h	118,59	118,59	118,08	131,08	131,08
1.4	AYUDANTE	\$/h	108,91	108,91	108,40	120,34	120,34
2	<u>AGLOMERANTES</u>						
2.1	Cal Viva envase de 25 Kg.	b.	74,68	75,61	76,02	77,68	78,53
2.2	Cemento p/albañilería - bolsa 40 kg.	b.	108,83	108,83	110,13	110,13	112,29
2.3	Cemento portland env. 50 Kg.	b.	153,74	153,74	158,74	157,82	161,15
2.4	Hidrófugo inorgánico 1 ^a calidad env. 1 Kg.	Kg.	33,28	33,28	33,64	33,64	33,64
2.5	Pastina, envase de 1 Kg.	Kg.	27,72	28,75	28,75	28,75	28,75
2.6	Pegamento p/cerámico, envase 30 Kg.	b.	105,69	107,42	108,51	108,51	108,51
2.7	Hormigón Elaborado H 17 Mortero Adhesivo p/Retak	m3	2.159,22	2.165,39	2.207,97	2.217,42	2.302,58
2.8	(Pegamento - b. 30Kg. - cod. ST00205)	C/U	212,49	215,98	218,16	218,16	218,16

Cuadro resumen Composición del Presupuesto Oficial

OBRA: PROGRAMA PRIMERO ENTRE RIOS - PRIMERO TU CASA: 22 VIVIENDAS						
CUADRO RESUMEN				ACTUALIZACION		
RUBROS	DESIGNACION	SUP.	CANTIDAD	COSTO m2 ACT.		TOTAL ACT.
III	VIVIENDA 2 DORMITORIOS	51,55	22,00	\$ 21.245,72	\$ 1.095.216,87	\$ 24.094.771,14
IV	SITUACIONES ESPECIALES		2,00	\$ 36.583,33	\$ 36.583,33	\$ 73.166,66
	MONTO TOTAL DE VIVIENDA					\$ 24.167.937,80
V	OBRAS DE INFRAESTRUCTURA		1,00		\$ 2.900.152,54	\$ 2.900.152,54
	MONTO TOTAL DE INFRAESTRUCTURA					\$ 2.900.152,54
	MONTO TOTAL DE LA OFERTA					\$ 27.068.090,34
VALORES A OCTUBRE/18						

CONVENIO PARTICULAR
PROGRAMA "PRIMERO ENTRE RIOS, PRIMERO TU CASA", APROBACIÓN DE
PROTOTIPO DE MADERA DE ALTA PRESTACION CON ENTRAMADO DE
MADERA Y EJECUCIÓN DE OBRAS DE TRAMA VIAL.

En la localidad de Paraná, Provincia de Entre Ríos, a los 20 días del mes de Diciembre de 2018, entre el Instituto Autárquico de Planeamiento y Vivienda (en adelante el IAPV), representado por el SR. PRESIDENTE CPN. Marcelo Pablo Casaretto, D.N.I. N° 18.518.293, con domicilio legal en calle Laprida 351 de la ciudad de Paraná, por una parte; y por la otra la MUNICIPALIDAD DE GUALEGUAYCHU, representada Presidente Dn. Martín Piaggio, DNI:26.708.322, con domicilio en calle Irigoyen 75, de la localidad de Gualeguaychú, Provincia de Entre Ríos (en adelante EL MUNICIPIO), en su condición de beneficiario de las ejecución de 22 Viviendas, e Infraestructura que se licitan bajo el Programa PRIMERO ENTRE RIOS, PRIMERO TU CASA, PROTOTIPO de VIVIENDA DE MADERA DE ALTA PRESTACIÓN CON ENTRAMADO DE MADERA, se acuerda lo siguiente a efecto de incluir las obras que más abajo se detallan:

PRIMERA: Considerando la puesta en marcha por parte del IAPV mediante la Resolución N°1.891/18 del Programa PRIMERO ENTRE RIOS, PRIMERO TU CASA e incorporando por Resolución de Directorio N° 1.760/18 el PROTOTIPO DE VIVIENDA DE MADERA DE ALTA PRESTACIÓN CON ENTRAMADO DE MADERA, con la intención de seguir resolviendo el déficit habitacional de la provincia y promover la industria local a través de un financiamiento íntegramente provincial y administrado por el IAPV. "EL MUNICIPIO" en este acto aprueba para su construcción el mencionado PROTOTIPO, del cual se hace entrega de las especificaciones técnicas del mismo.

SEGUNDA: "EL MUNICIPIO" se compromete a reglamentar y adecuar todas las normativas municipales tendientes a regular su construcción e implementación en la localidad en función del PROTOTIPO DE VIVIENDA DE MADERA DE ALTA PRESTACIÓN CON ENTRAMADO DE MADERA, a través de todos los mecanismos institucionales y legales de su incumbencia, documentación que deberá estar integrada en su totalidad previamente a la adjudicación de la obra.

TERCERA: "EL MUNICIPIO" se compromete a ejecutar por administración las obras de TRAMA VIAL detalladas en el ANEXO I y computados en el ANEXO II respetando íntegramente la documentación elaborada por el IAPV a tales efectos.

CUARTA: Establecer que "EL MUNICIPIO" deberá realizar por su cuenta y costo, en caso de ser necesario o haberse solicitado por medio de las factibilidades para el Grupo Habitacional "GUALEGUAYCHU 22 VIVIENDAS" cualquier otra obra de Infraestructura o Nexos.

QUINTA: Los plazos de ejecución e inicio de los trabajos para las obras de TRAMA VIAL discriminados en el plan de trabajo de la obra deberán ser concordantes con los plazos establecidos en los Pliegos y la Documentación Técnica de la Licitación que convoque el IAPV para las obras de vivienda e infraestructura.

Para tal fin, el IAPV se obliga a comunicar al MUNICIPIO dichos plazos y, éste último deberá poner a disposición los medios técnicos, materiales y humanos necesarios para dar cumplimiento a los plazos correspondientes.

SEXTA: El IAPV en su carácter de comitente de las obras de vivienda e infraestructura del conjunto habitacional se obliga a comunicar al contratista adjudicatario de la licitación, que las obras de la trama vial serán a cargo y costo del MUNICIPIO, debiendo permitir su ejecución en forma simultánea.

"EL MUNICIPIO" podrá designar un Representante técnico para dirigir los trabajos a su cargo, debiendo notificarlo al IAPV.

SEPTIMA: El financiamiento de las obras de la trama vial son a cargo y costo exclusivo del MUNICIPIO, debiendo efectuar las previsiones presupuestarias correspondientes para dar cumplimiento a su obligación asumida por el presente acuerdo.

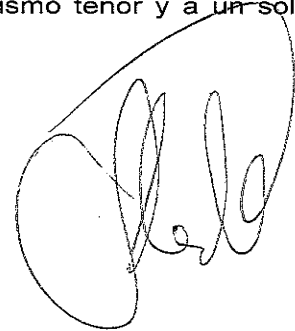
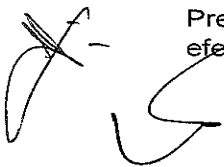
OCTAVA: El IAPV se compromete, en el caso de que las exigencias técnicas del MUNICIPIO para la ejecución de los trabajos mencionados fueran superadoras de lo establecido en los Pliegos técnicos, a modificar los planes de trabajos en función de estas mejoras.

NOVENA: El IAPV se compromete a ejecutar las obras de Vivienda e Infraestructura Complementaria del conjunto habitacional y a financiarlas en función de las disponibilidades presupuestarias existentes según lo establecido en la Resolución de Directorio N°1.891/18.

DECIMA: "EL MUNICIPIO" se obliga a mantener indemne al IAPV, de y por cualquier reclamo, demanda, sanción, juicio, daño, pérdida, gasto, y/o cualquier otro concepto, incluyendo multas, costos judiciales y honorarios de abogados como consecuencia de la ejecución de las obras arriba mencionadas.

DECIMA PRIMERA: A todos los efectos legales, las partes constituyen domicilio en los indicados al inicio donde serán válidas todas las notificaciones que se cursen: sometiéndose en caso de controversia a la jurisdicción de la cámara en lo contencioso administrativo de la ciudad de Paraná, renunciando a cualquier otro fuero o jurisdicción.

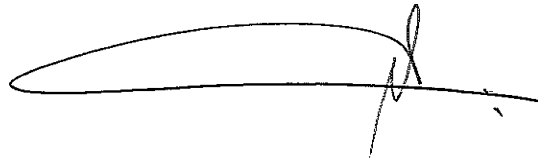
Previa lectura, las partes firman dos (2) ejemplares de un mismo tenor y a un solo efecto.



ANEXO I

TRABAJOS DE TRAMA VIAL – MEMORIA DESCRIPTIVA

El Municipio se compromete a realizar las obras de apertura y nivelación de las calles, en los anchos de calzadas proyectadas, estas serán abovedadas para escurrir el agua de lluvia hacia el cordón cuneta, o alternativamente a cuneta a cielo abierto cuya ejecución y continuidad quedara supeditada a las condiciones del entorno urbanizado, debiendo garantizar un adecuado empalme con lo existente (continuidad de las trazas y niveles) y el correcto escurrimiento de los desagües pluviales. Se compactará el terreno natural y se hará una subbase de brosa de 10 cm de espesor adecuadamente trabajada y compactada de la calle (suelo núcleo hasta una profundidad mínima de 20 cm) y sobre el mismo se distribuirá y compactará una capa de rodamiento de ripio arcilloso, suelo calcáreo, tosca, conchilla o el material similar que más abunde en la zona, de diez (10) cm de espesor final, una vez compactado y perfilado.



ANEXO II

TRABAJOS DE TRAMA VIAL – COMPUTOS METRICOS

OBRA: PROGRAMA PRIMERO ENTRE RIOS - PRIMERO TU CASA									
OBRAS DE INFRAESTRUCTURA									
ITEM	DESIGNACION DE TRABAJOS	UNID.	CANT.	Importe de la obra			INC. %		
				PRECIO UNITARIO	PRECIO PARCIAL	PRECIO TOTAL			
IV TRAMA VIAL									
1	Apertura de caja y compactacion	m3							
2	Subrasante de Broza 10 cm y compactacion	m2							
3	Enripiado 10 cm y compactacion	m2							





ANEXO: CARTEL DE OBRA

MODELO:



INSTRUCTIVO:

Características constructivas para la confección del cartel:

MEDIDAS:

- Dimensión: 480,0 mm x 320,0 mm.
- La distancia entre la base del cartel y el piso será de 2m.

MATERIALES:

- La lona será siempre el material de preferencia, y solamente se recurrirá a chapa pintada (hierro BWG n°24) ante condiciones climatológicas adversas.
- La estructura será de perfiles de hierro o bastidores de madera.
- La totalidad del cartel deberá ser tratada con dos manos de pintura antióxida y su estructura con anticorrosivo.

- La gráfica se deberá imprimir en autoadhesivo scotchcall 3M o similar, con barniz UV en serigrafía (garantía 3 años).

Observaciones: Será requisito fundamental cumplir con el estándar de calidad exigido. La instalación del cartel deberá ser verificado y revisado por el inspector de la Jurisdicción correspondiente para su aprobación, con el objetivo de que esté supervisado y que se cumplan todas las medidas y normas de seguridad vigentes.

ANEXO: CARTEL DE OBRA

Gráfica del cartel de obra:



ANEXO: CARTEL DE OBRA

COMPONENTES DE LA GRÁFICA						
REFERENCIA	TIPO/FORMA	TAMAÑO	ESTILO	FORMATO		
				COLOR		
				RGB	CMYK	PANTONE
TEXTO 1	Arial bold	36	Normal	Negro	Negro	Negro
TEXTO 2	Arial bold	24	Negrita	Negro	Negro	Negro
TEXTO 3	Arial bold	22,5	Normal	blanco	Bianco	Bianco
TEXTO 4	Arial bold	16	Normal	Negro	Negro	Negro
IMAGEN 1	Foto/Render de fondo	480x265 (mm)				
IMAGEN 2	Rectángulo	195 x 180 (mm)	Liso	235/236/236	0/0/0/10	9040/9042 C
IMAGEN 3	Línea	480x5,0 (mm)	Liso	#799F4F	60/23/90/0	7490C
IMAGEN 4	Línea	480x5,0 (mm)	Liso	#799F4F	60/23/90/0	7490C
IMAGEN 5	Rectángulo	42x185 (mm)	Liso	#799F4F	60/23/90/0	7490C
IMAGEN 6	Rectángulo	32x185 (mm)	Liso	#002841	100/80/50/50	7463C
IMAGEN 7	Logo	145 (mm)				
IMAGEN 8	Logo	137 (mm)				
IMAGEN 9	Logo	82,5 (mm)				
IMAGEN 10	Logo	88 (mm)				

Recomendaciones:

- **ESTÉTICA:** respetar el mismo diseño y esquema en todos los carteles refuerza la consistencia del mensaje y mejora la comunicación.
- **LEMA:** siempre será el mismo: *"Primero tu casa."* y, se ubicara en el trapezoide rectángulo del zócalo horizontal inferior.
- **DATOS DE LA OBRA:** se deberán completar de acuerdo al expediente conformado y al convenio firmado y, se ubicará en el zócalo vertical derecho.
- **IMAGEN DE FONDO:** la imagen que se acompaña ha sido utilizada solamente como referencia. Preferentemente se mostraran fotos reales de la obra, para dar una mayor credibilidad. También, se podrá utilizar un render 3D de la obra o fotos "genéricas" de obras similares ya existentes.

Fotos de la obra:

Si la obra ya está puesta en marcha se puede realizar una toma fotográfica en el lugar. Debe verse un estado avanzado de la obra para que la imagen tenga cierta composición. Si la obra no es de gran magnitud debería hacerse foco en la actividad de los obreros. Además, se recomienda mostrar:

- Planos abiertos.
- Espacios verdes y cielo abierto.
- Composiciones limpias, sin demasiados elementos.

Render.

Podemos utilizar un render 3D de la obra siempre que nos permita entender la obra a realizarse con todos sus detalles.

Deber ser un render realista de calidad y que contemple la presencia de “personas” y espacio verde y/o aire libre.

Fotos “genéricas” de obras similares ya existentes.

Al no disponer de una obra en plena actividad podemos usar fotos “genéricas” de obras similares ya existentes.

Por ejemplo, si la obra es la construcción de una nueva escuela se utilizaría la imagen de una escuela real con las características edilicias similares a la proyectada.

PROTOTIPO

VIVIENDA DE MADERA
DE ALTA PRESTACIÓN
Y ENTRAMADO DE MADERA

Sup.51,55 m²

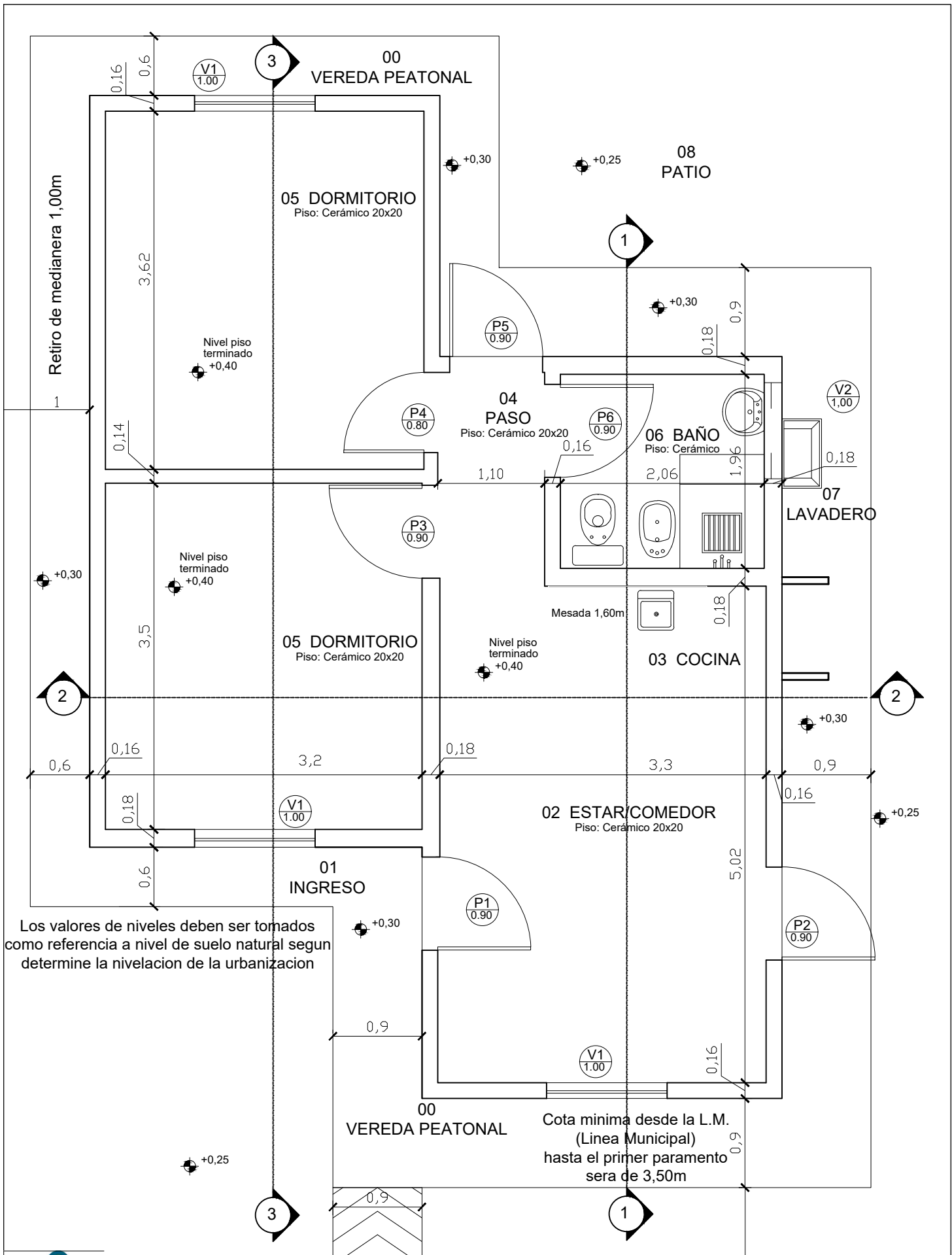


IAPV
Instituto Autárquico de
Planeamiento y Vivienda
Provincia de Entre Ríos



PRIMERO
TU CASA





Plan Provincial de Vivienda
 Programa "Primero tu Casa" PROTOTIPO de Madera

DOS DORMITORIOS
 Superficie 51,55m²



IAPV
 Instituto Autárquico de
 Planeamiento y Vivienda
 Provincia de Entre Ríos



ESC.: 1:50

PLANO: PLANTA GENERAL

Año: 2018

PLANILLA DE LOCALES

RUBRO	TERMINACIONES	LOCALES									
		00 VEREDA PEATONAL	01 INGRESO	02 ESTAR-COMEDOR	03 COCINA	04 PASO	05 DORMITORIO	06 BAÑO	07 LAVADERO	08 PATIO	09 LINEA MUNICIPAL
PLATEA	SOBRE TERRENO NATURAL H° A° DE 12 CM.										
	SOBRE TERRENO NATURAL H° P° DE 10 CM	⊗	⊗							⊗	⊗
SOLADOS	CERAMICO ESMALTADO 20X20			⊗	⊗	⊗	⊗	⊗			
	CARPETA DE CEMENTO			⊗	⊗	⊗	⊗	⊗			
	CARPETA DE CEMENTO P/EXTERIOR EN VEREDAS	⊗	⊗						⊗	⊗	
ZOCALOS	DE MADERA			⊗	⊗	⊗	⊗				
REVESTIMIENTO	CERÁMICO 20 X 20				⊗			⊗	⊗		
MUROS	BASTIDORES DE MADERA			⊗	⊗	⊗	⊗	⊗	⊗		
REVESTIMIENTO EN PAREDES	IMPERMEABLE: PLACA DE ROCA DE YESO ANTIHUMEDAD				⊗			⊗	⊗		
	INTERIOR: PLACA DE ROCA DE YESO			⊗	⊗	⊗	⊗	⊗			
	EXTERIOR: SIDING DE MADERA								⊗	⊗	
CIELORRASO	JUNTA TOMADA DE PLACA DE YESO			⊗	⊗	⊗	⊗	⊗			
	PLACA CEMENTICIA	⊗	⊗						⊗	⊗	
CARPINTERIA	P1			⊗							
	P2			⊗							
	P3							⊗			
	P4							⊗			
	P5							⊗			
	P6					⊗					
	V1			⊗				⊗			
	V2							⊗			
INST.SANITARIA	INODORO PEDESTAL LOZA BLANCA CON ASIENTO							⊗			
	BIDET LOZA BLANCA							⊗			
	LAVATORIO LOZA BLANCA CON GRIFERIA							⊗			
	1 PORTARROLLO-1TOHALLERO-2 JABONERAS-1 PERCHA							⊗			
	DUCHA COMPLETA (incluye brazo y flor)							⊗			
	PILETA LAVAR CEMENTO 50x40x28 CON GRIFERIA								⊗		
INST. ELECTRICA	BRAZO	⊗	⊗							⊗	
	CENTRO			⊗	⊗		⊗	⊗			
	TIMBRE CAMPANILLA		⊗	⊗							
	TOMACORRIENTE			⊗	⊗		⊗	⊗			
	TOMACORRIENTE PARA AIRE ACONDICIONADO			⊗			⊗				
	TOMA PARA TELEFONO			⊗							
	TOMA PARA CABLEVIDEO			⊗			⊗				
	CAJA MEDIDOR Y TABLERO GENERAL										⊗
INST. GAS	PICOS PARA CALEFON O TERMOTANQUE Y COCINA				⊗						
	PICO PARA CALEFACTOR			⊗							
	GABINETE P/TUBOS DE 45KG	⊗									
	NICHO REGULACION Y MEDICION										⊗
PINTURA	CARPINTERIA DE MADERA: 2 MANOS DE IMPREGNANTE		⊗	⊗		⊗	⊗	⊗			
	ESTRUCTURA DE TECHOS: 2 MANOS DE IMPREGNANTE			⊗	⊗	⊗	⊗	⊗			
	CIELORRASO PLACA DE YESO: JUNTA TOMADA TERMINACION AL LATEX			⊗	⊗	⊗	⊗	⊗			
	CIELORRASO PLACA CEMENTÍCEA: JUNTA TOMADA TERMINACION AL LATEX	⊗	⊗						⊗	⊗	
	EN MUROS INTERIORES : LATEX p/INTERIOR			⊗	⊗	⊗	⊗	⊗			
	EN MUROS EXTERIORES : IMPREGNANTE p/MADERA	⊗	⊗						⊗	⊗	
MESADA	ACERO INOXIDABLE 160x60cm CON PILETA				⊗						



Plan Provincial de Vivienda
Programa "Primero tu Casa" PROTOTIPO de Madera

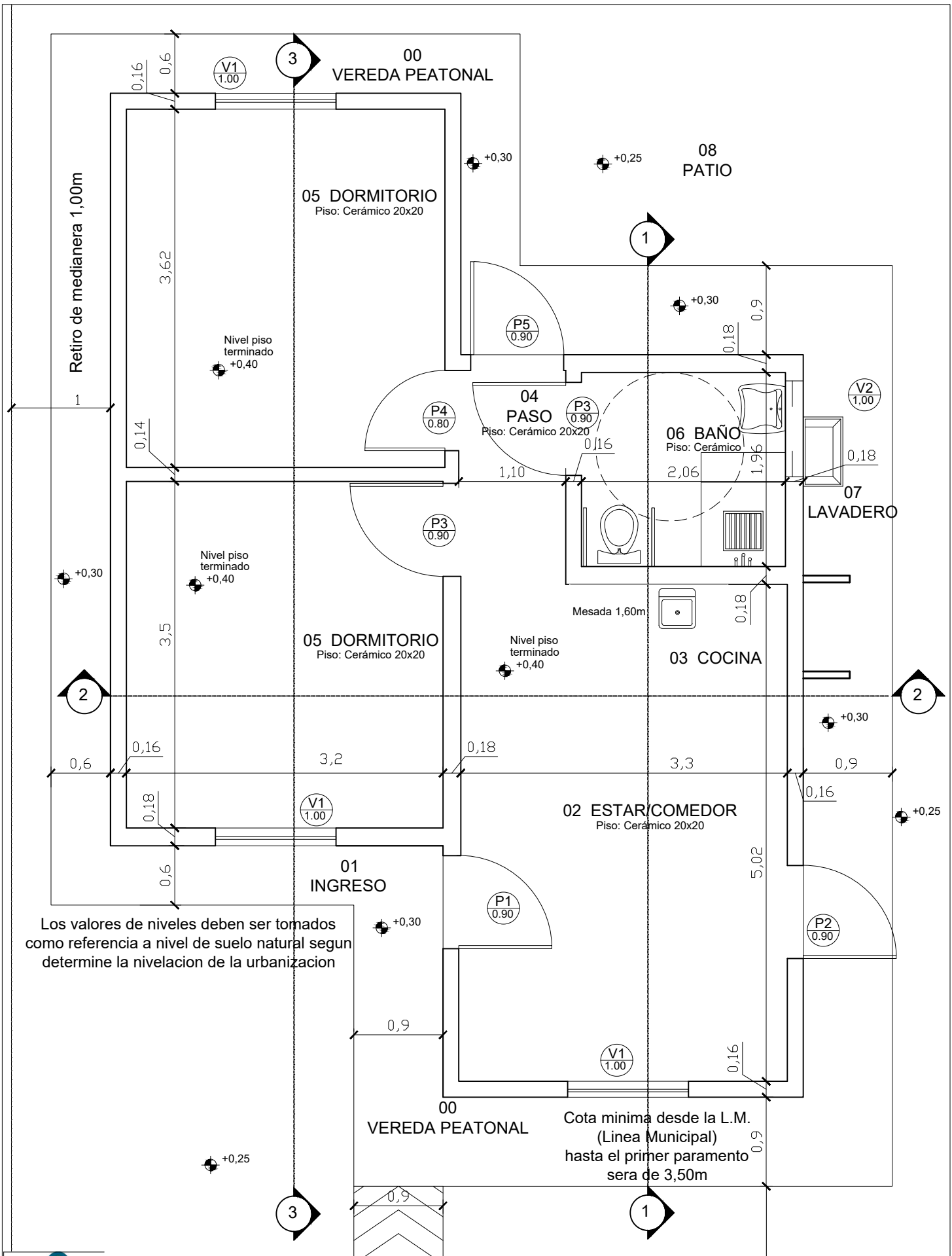
DOS DORMITORIOS
Superficie 51,55m²



PLANO

Planilla de locales

Año: 2018



Plan Provincial de Vivienda
Programa "Primero tu Casa" PROTOTIPO de Madera

DOS DORMITORIOS
Superficie 51,55m²



ESC.: 1:50

PLANO: PLANTA GENERAL-Situaciones Especiales

Año: 2018

PLANILLA DE LOCALES

RUBRO	TERMINACIONES	LOCALES									
		00 VEREDA PEATONAL	01 INGRESO	02 ESTAR-COMEDOR	03 COCINA	04 PASO	05 DORMITORIO	06 BAÑO	07 LAVADERO	08 PATIO	09 LINEA MUNICIPAL
PLATEA	SOBRE TERRENO NATURAL H° A° DE 12 CM.			⊗	⊗	⊗	⊗	⊗			
	SOBRE TERRENO NATURAL H° P° DE 10 CM	⊗	⊗						⊗	⊗	
SOLADOS	CERAMICO ESMALTADO 20X20			⊗	⊗	⊗	⊗	⊗			
	CARPETA DE CEMENTO			⊗	⊗	⊗	⊗	⊗			
	CARPETA DE CEMENTO P/EXTERIOR EN VEREDAS	⊗	⊗						⊗	⊗	
ZOCALOS	DE MADERA			⊗	⊗	⊗	⊗				
REVESTIMIENTO	CERÁMICO 20 X 20				⊗			⊗	⊗		
MUROS	BASTIDORES DE MADERA										
REVESTIMIENTO EN PAREDES	IMPERMEABLE: PLACA DE ROCA DE YESO ANTIHUMEDAD				⊗			⊗	⊗		
	INTERIOR: PLACA DE ROCA DE YESO			⊗	⊗	⊗	⊗	⊗			
	EXTERIOR: SIDING DE MADERA								⊗	⊗	
CIELORRASO	JUNTA TOMADA DE PLACA DE YESO			⊗	⊗	⊗	⊗	⊗			
	PLACA CEMENTICIA	⊗	⊗						⊗	⊗	
CARPINTERIA	P1		⊗								
	P2			⊗							
	P3						⊗	⊗			
	P4					⊗	⊗				
	P5					⊗					
	V1			⊗			⊗				
	V2							⊗			
INST.SANITARIA	INODORO PEDESTAL LOZA BLANCA CON ASIENTO							⊗			
	BIDET LOZA BLANCA							⊗			
	LAVATORIO LOZA BLANCA CON GRIFERIA							⊗			
	1 PORTARROLLO-1TOHALLERO-2 JABONERAS-1 PERCHA							⊗			
	DUCHA COMPLETA (incluye brazo y flor)							⊗			
	PILETA LAVAR CEMENTO 50x40x28 CON GRIFERIA								⊗		
INST. ELECTRICA	BRAZO	⊗	⊗							⊗	
	CENTRO			⊗	⊗		⊗	⊗			
	TIMBRE CAMPANILLA		⊗	⊗							
	TOMACORRIENTE			⊗	⊗		⊗	⊗			
	TOMACORRIENTE PARA AIRE ACONDICIONADO			⊗			⊗				
	TOMA PARA TELEFONO			⊗							
	TOMA PARA CABLEVIDEO			⊗			⊗				
	CAJA MEDIDOR Y TABLERO GENERAL									⊗	
	TABLERO SECUNDARIO					⊗	⊗				
INST. GAS	PICOS PARA CALEFON O TERMOTANQUE Y COCINA				⊗						
	PICO PARA CALEFACTOR			⊗							
	GABINETE P/TUBOS DE 45KG	⊗									
	NICHO REGULACION Y MEDICION									⊗	
PINTURA	CARPINTERIA DE MADERA: 2 MANOS DE IMPREGNANTE		⊗	⊗		⊗	⊗	⊗			
	ESTRUCTURA DE TECHOS: 2 MANOS DE IMPREGNANTE			⊗	⊗	⊗	⊗	⊗			
	CIELORRASO PLACA DE YESO: JUNTA TOMADA TERMINACION AL LATEX			⊗	⊗	⊗	⊗	⊗			
	CIELORRASO PLACA CEMENTÍCEA: JUNTA TOMADA TERMINACION AL LATEX	⊗	⊗						⊗	⊗	
	EN MUROS INTERIORES : LATEX p/INTERIOR			⊗	⊗	⊗	⊗	⊗			
	EN MUROS EXTERIORES : IMPREGNANTE p/MADERA	⊗	⊗						⊗	⊗	
MESADA	ACERO INOXIDABLE 160x60cm CON PILETA				⊗						



Plan Provincial de Vivienda
Programa "Primero tu Casa" PROTOTIPO de Madera

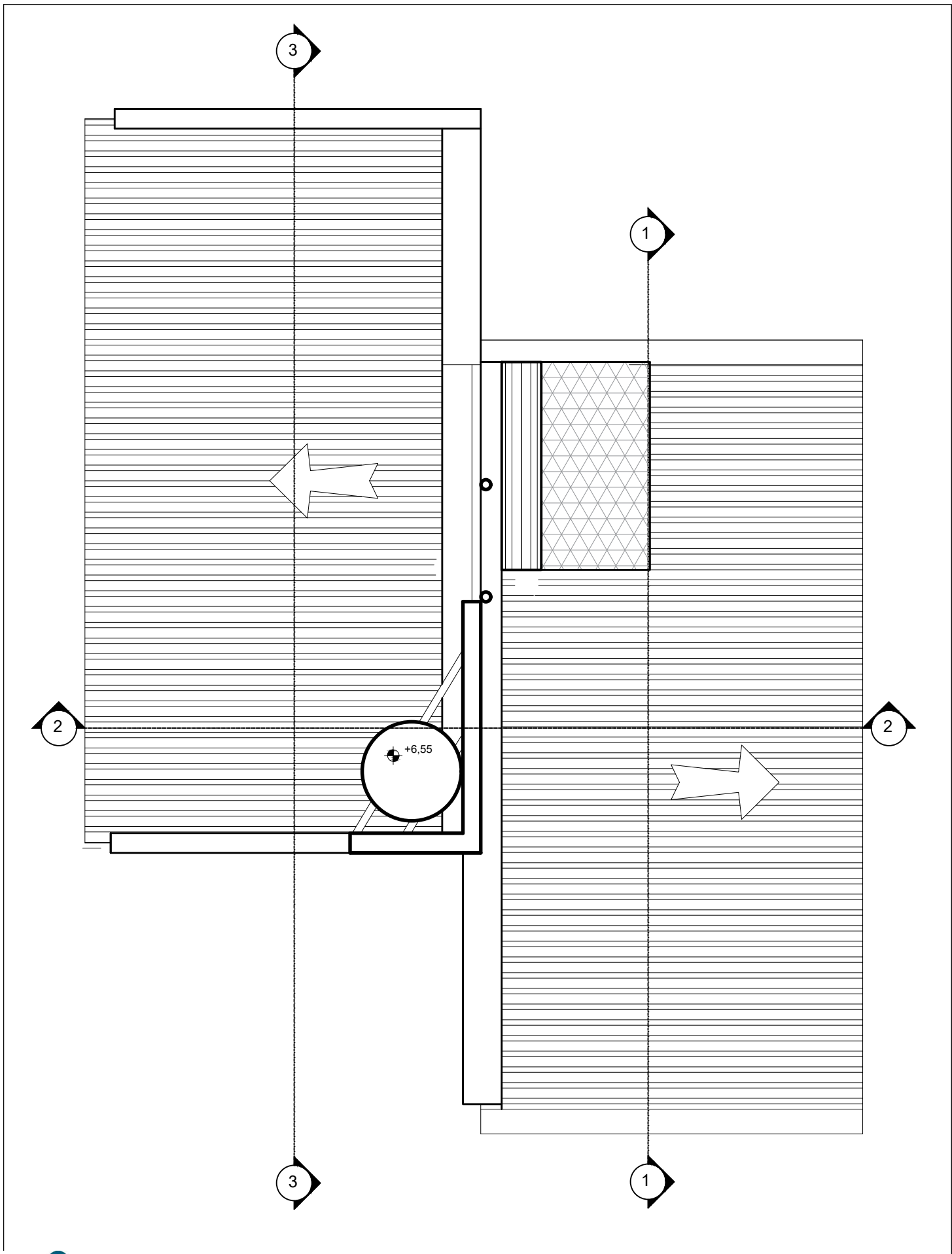
DOS DORMITORIOS
Superficie 51,55m²



PLANO

Planilla de locales -Situaciones Especiales

Año: 2018



Plan Provincial de Vivienda
 Programa "Primero tu Casa" PROTOTIPO de Madera

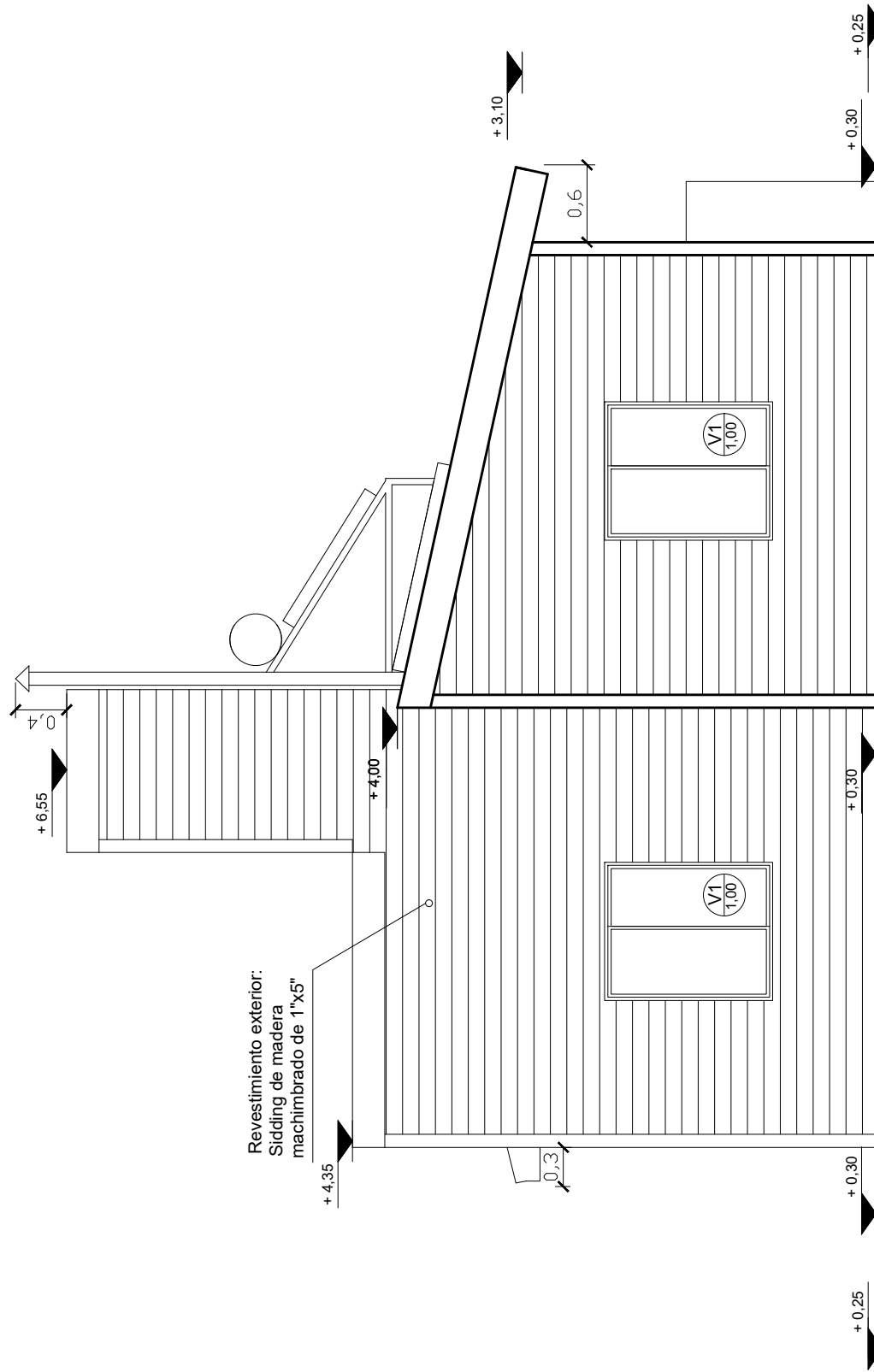
DOS DORMITORIOS
 Superficie 51,55m²



ESC.: 1:50

PLANO: PLANTA DE TECHOS

Año: 2018



Plan Provincial de Vivienda
 Programa "Primero tu Casa" PROTOTIPO de Madera

DOS DORMITORIOS
 Superficie 51,55m²



IAPV
 Instituto Autárquico de
 Planeamiento y Vivienda
 Provincia de Entre Ríos

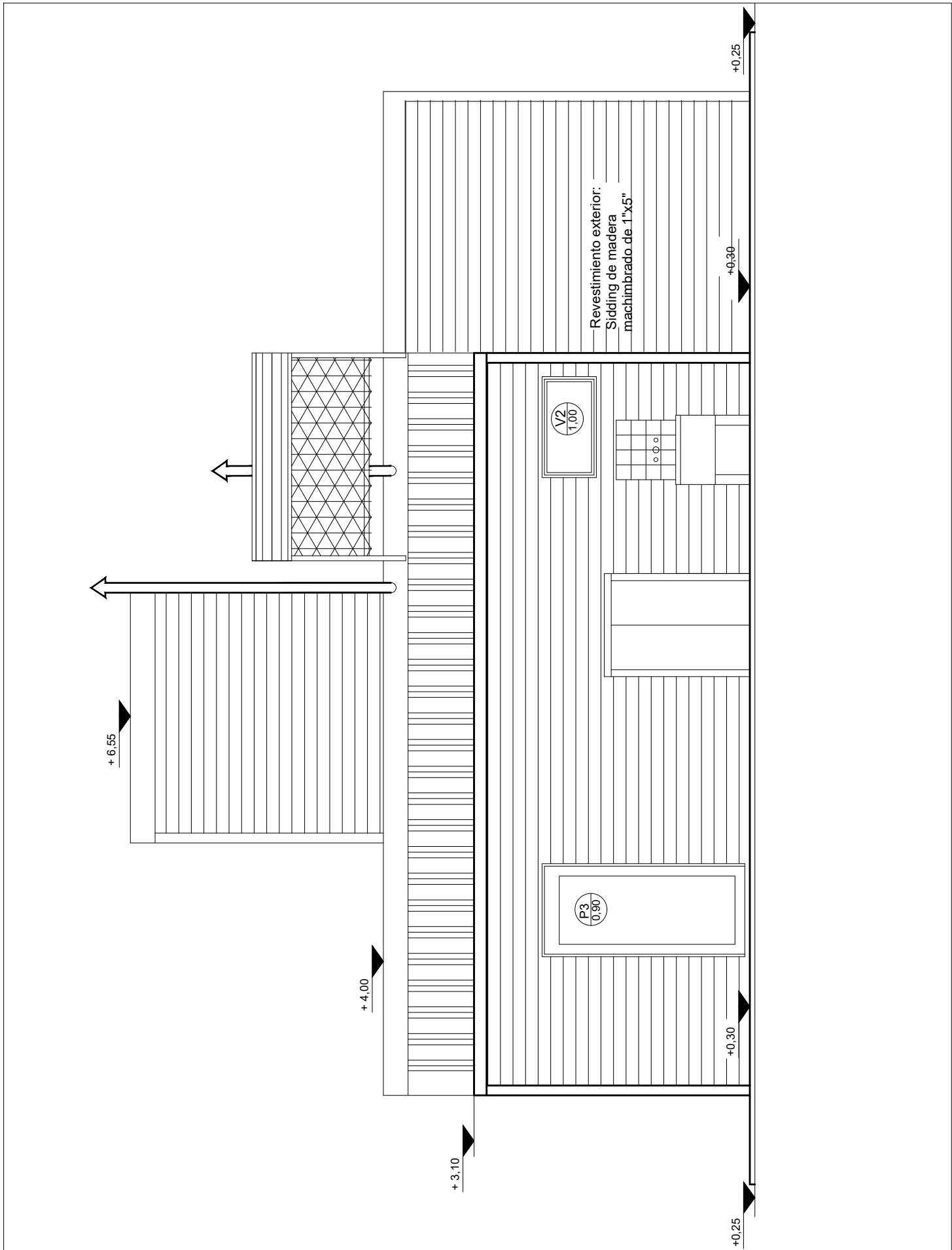


ESC.: 1:50

PLANO:

VISTA FRONTAL

Año: 2018



Plan Provincial de Vivienda
Programa "Primero tu Casa" PROTOTIPO de Madera

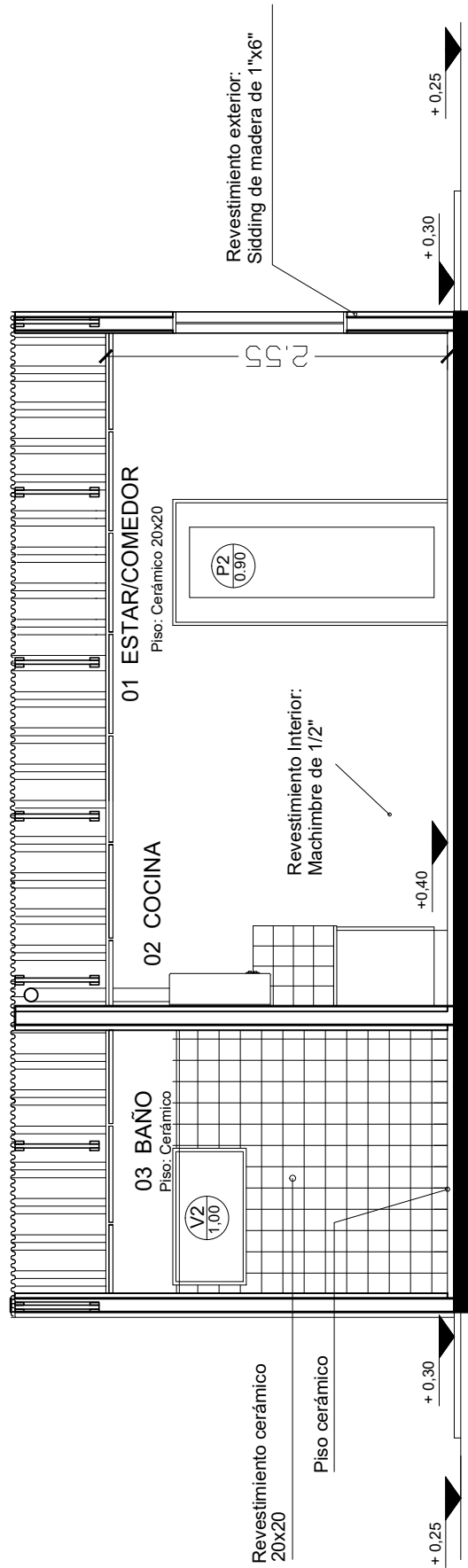
DOS DORMITORIOS
Superficie 51,55m²



ESC.: 1:50

PLANO: VISTA LONGITUDINAL

Año: 2018



Plan Provincial de Vivienda
Programa "Primero tu Casa" PROTOTIPO de Madera

DOS DORMITORIOS
Superficie 51,55m²



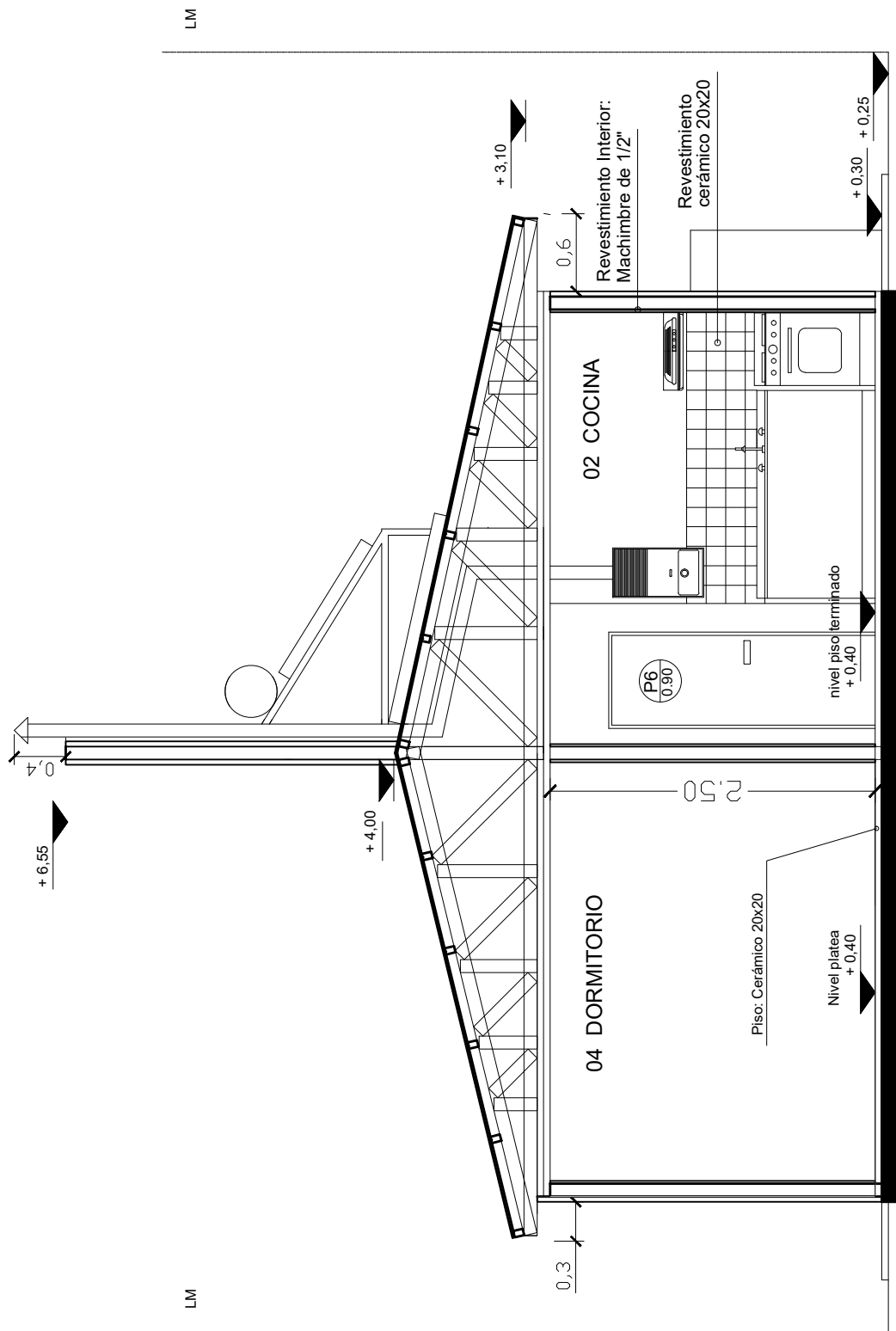
IAPV
Instituto Autárquico de
Planeamiento y Vivienda
Provincia de Entre Ríos



ESC.: 1:50

PLANO: CORTE 1-1

Año: 2018



Plan Provincial de Vivienda
 Programa "Primero tu Casa" PROTOTIPO de Madera

DOS DORMITORIOS
 Superficie 51,55m²



IAPV
 Instituto Autárquico de
 Planeamiento y Vivienda
 Provincia de Entre Ríos

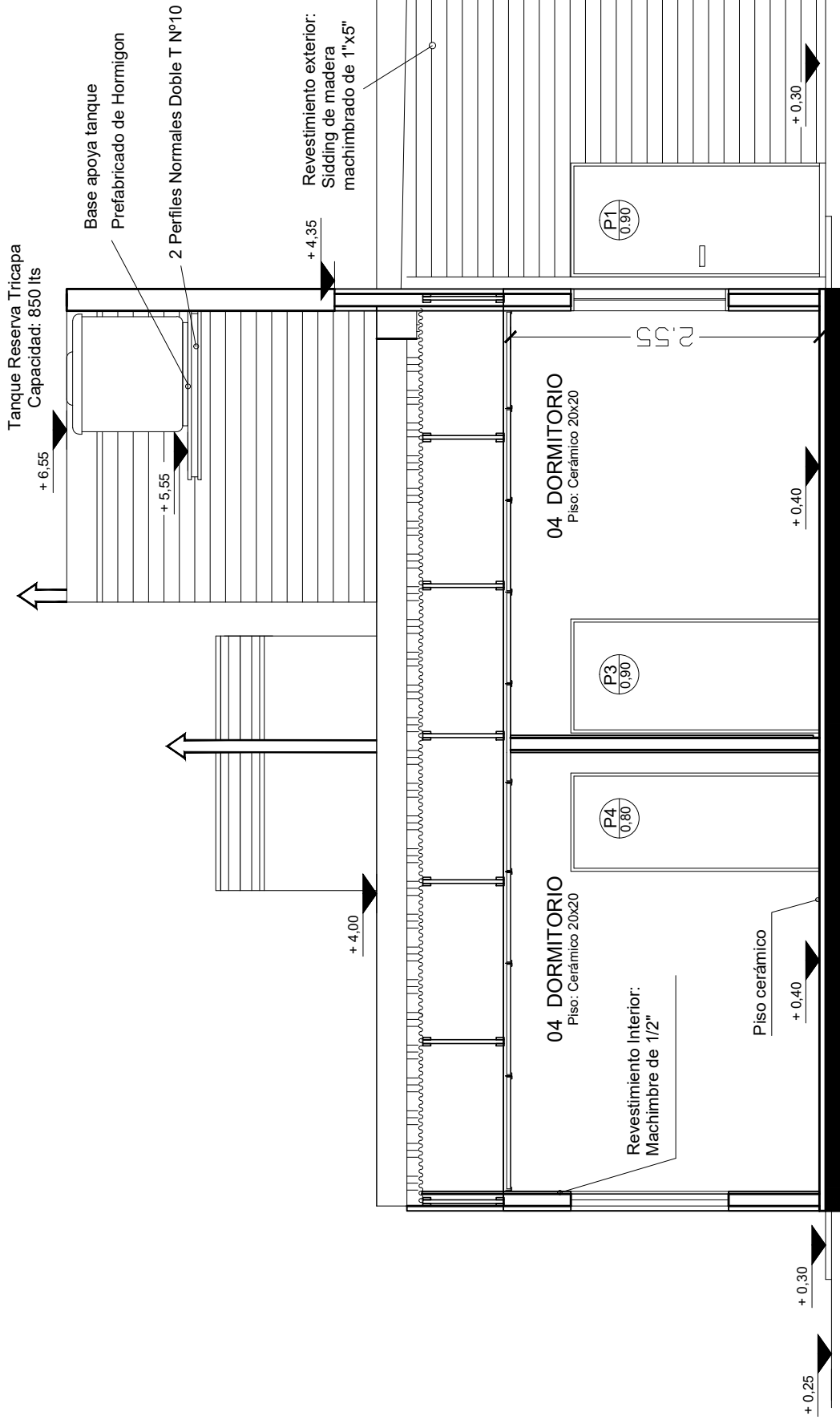


ESC.: 1:50

PLANO:

CORTE 2-2

Año: 2018



Plan Provincial de Vivienda
Programa "Primero tu Casa" PROTOTIPO de Madera

DOS DORMITORIOS
Superficie 51,55m²

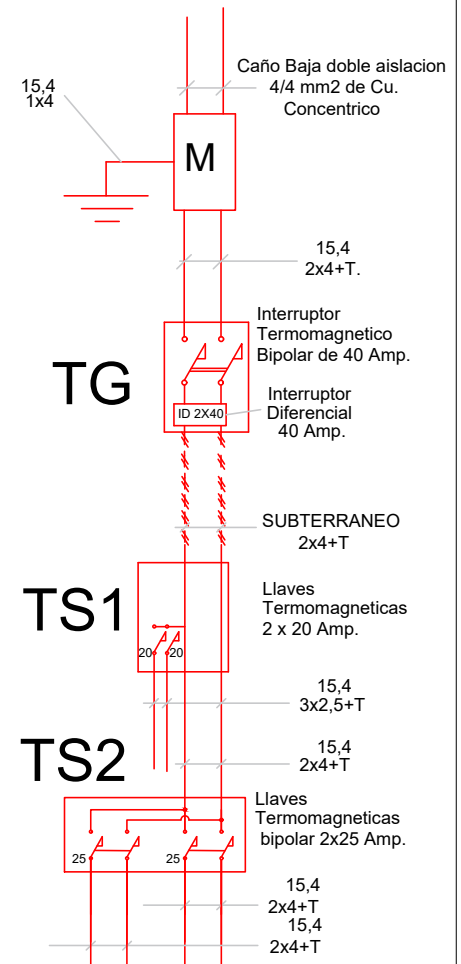


ESC.: 1:50

PLANO: CORTE 3-3

Año: 2018

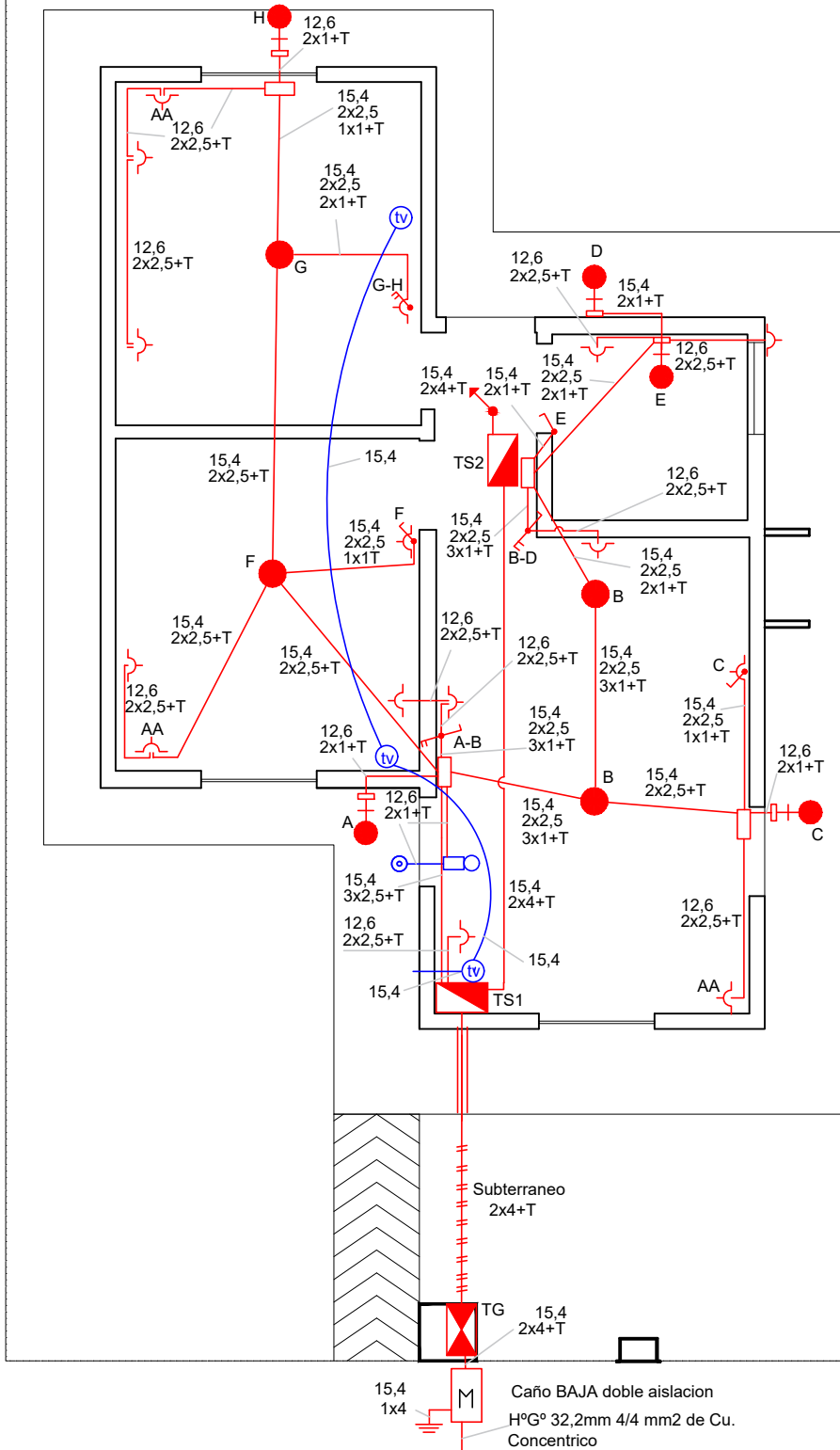
ESQUEMA CONEXION



DETALLE DE LA INST.

MEDIDOR MONOF.	_____	1
TAB.GRAL.	_____	1
TAB.SECC.	_____	2
CENTRO DE LUZ	_____	4
BRAZO DE LUZ	_____	5
TOMACORRIENTE	_____	12
TOMACORRIENTE AA	_____	3
CAMP.ELECTRICA Incluido pulsador campanilla	_____	1
Termo Tanque Solar-Electrico	_____	1
TELEVISION	_____	3
TIERRA ELECTRICA	_____	1

NOTA:
Las Cañerías serán de acero semipesado, las cajas de de chapa N° 20 y los conectores de chapa galvanizada, o de cañería de PVC rígido normalizado para su uso en instalaciones eléctricas internas.



Plan Provincial de Vivienda
Programa "Primero tu Casa" PROTOTIPO de Madera

DOS DORMITORIOS
Superficie 51,55m²

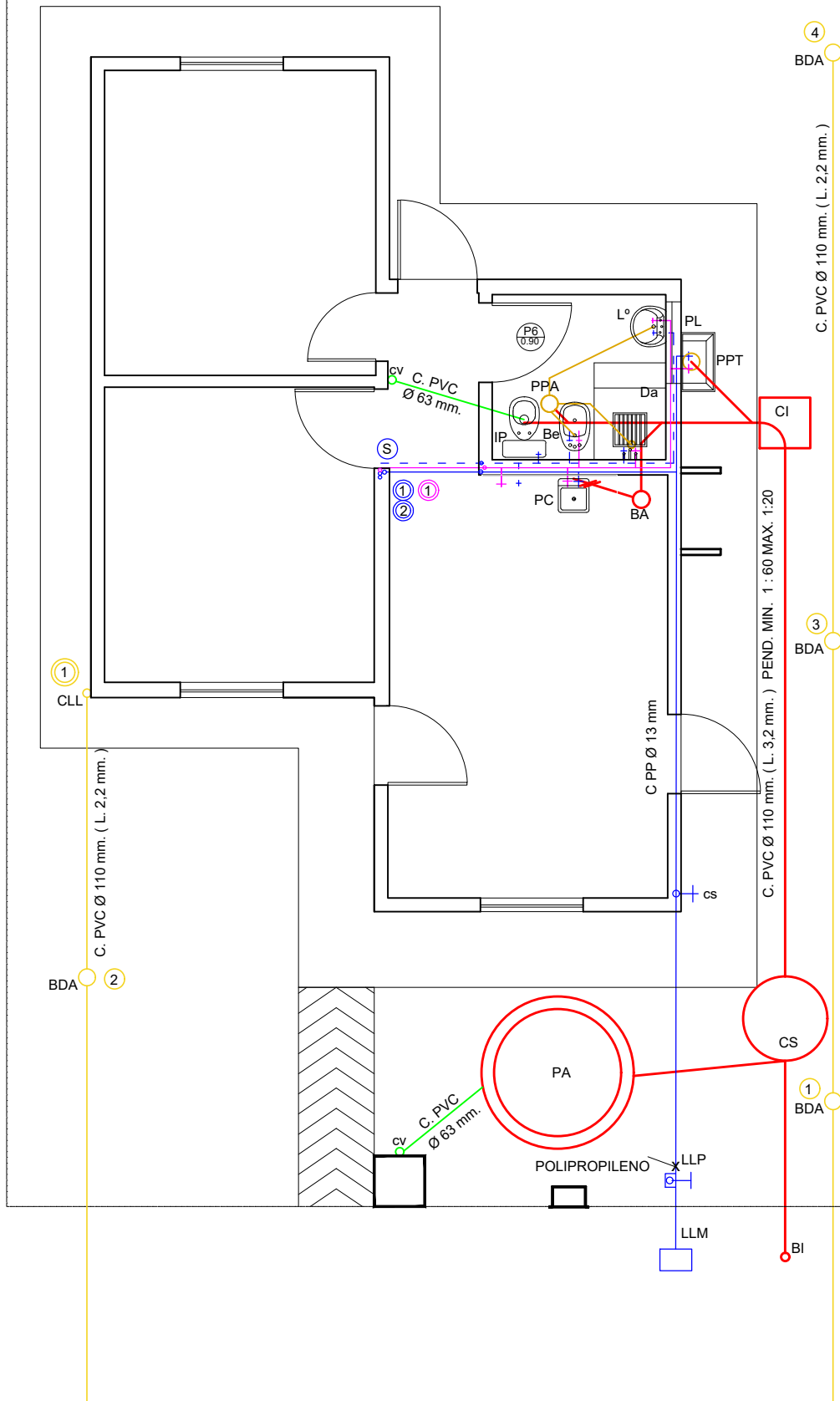


ESC.: 1:75

PLANO:

INSTALACION ELECTRICA

Año: 2018



Plan Provincial de Vivienda
 Programa "Primero tu Casa" PROTOTIPO de Madera

DOS DORMITORIOS
 Superficie 51,55m²



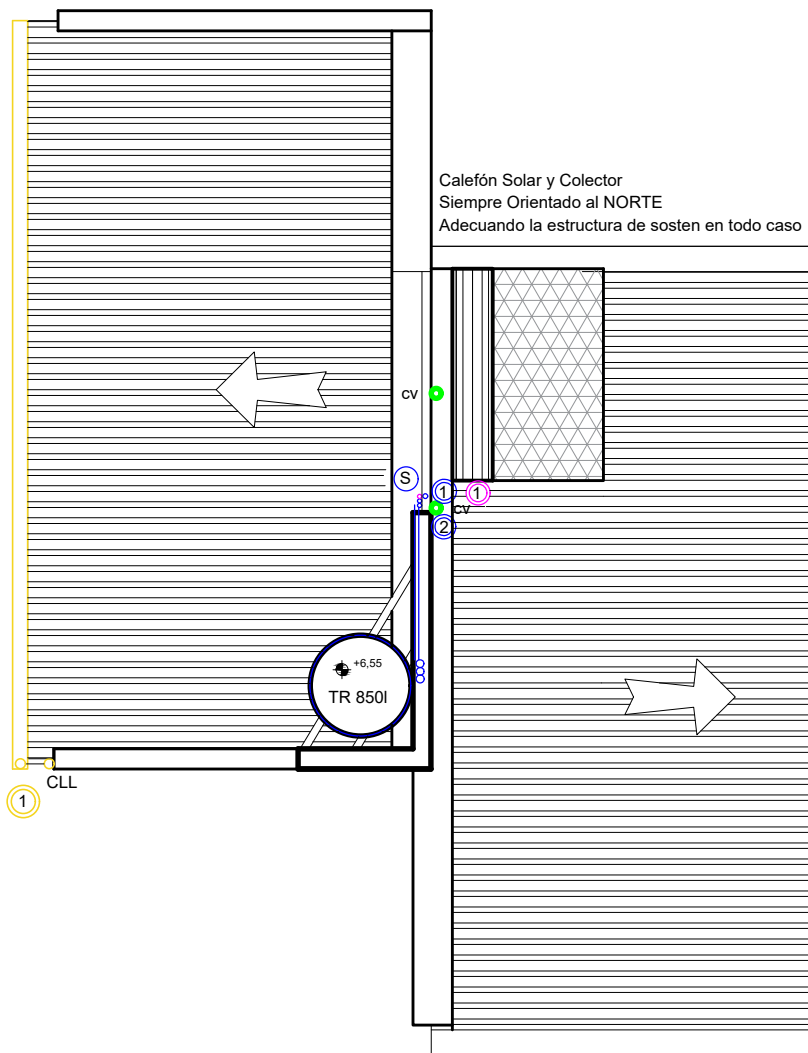
IAPV
 Instituto Autárquico de
 Planeamiento y Vivienda
 Provincia de Entre Ríos



ESC.: 1:75

PLANO: INSTALACION SANITARIA Planta General

Año: 2018



CUADRO DE RESUMEN

DESIGNACION	CAÑERIAS DEDESAGUES						ARTEFACTOS Y ACCESORIOS	
	PRIMARIOS			PLUVIALES				
	Nº	MAT.	Ø	Nº	MAT.	Ø		
TRAMO	1	PVC	110	4	PVC	110	BAÑO	IP - DAI - L° 2CS- DU 2CS-Be 2CS 2LLP- PPA Ø63 - DESCØ40
HORIZ. COLUMNA	/	/	/	1	PVC	110	P.C.	2 CS - SIF. BA. Ø50 - DESC. Ø63
COLUMNA	/	/	/	1	PVC	110	P.L.	2 CS PPT-DESC. Ø40
PP	2	PVC	63	DESIG. N°	B.D.A. 1	B.D.T. 1	CAÑERIAS DE AGUA	
IP	1	PVC	110	VENTILACIONES				
B.ACC.	1	PVC	110	DESIG. HOR. COL.	N° 2	MAT. PVC	Ø 63	CONEXION: PEN Ø 13 mm SUBIDA A.T.R.: PPR Ø 13mm BAJADA A CAL.: PPR Ø 19mm BAJADA AGUA FRIA: PPR Ø 13mm DISTRIB. A.F. Y A. CAL: PPR Ø 13mm
B.I.	1	PVC	110	DESIG. COL.	N° 2	MAT. PVC	Ø 63	



Plan Provincial de Vivienda
Programa "Primero tu Casa" PROTOTIPO de Madera

DOS DORMITORIOS
Superficie 51,55m²



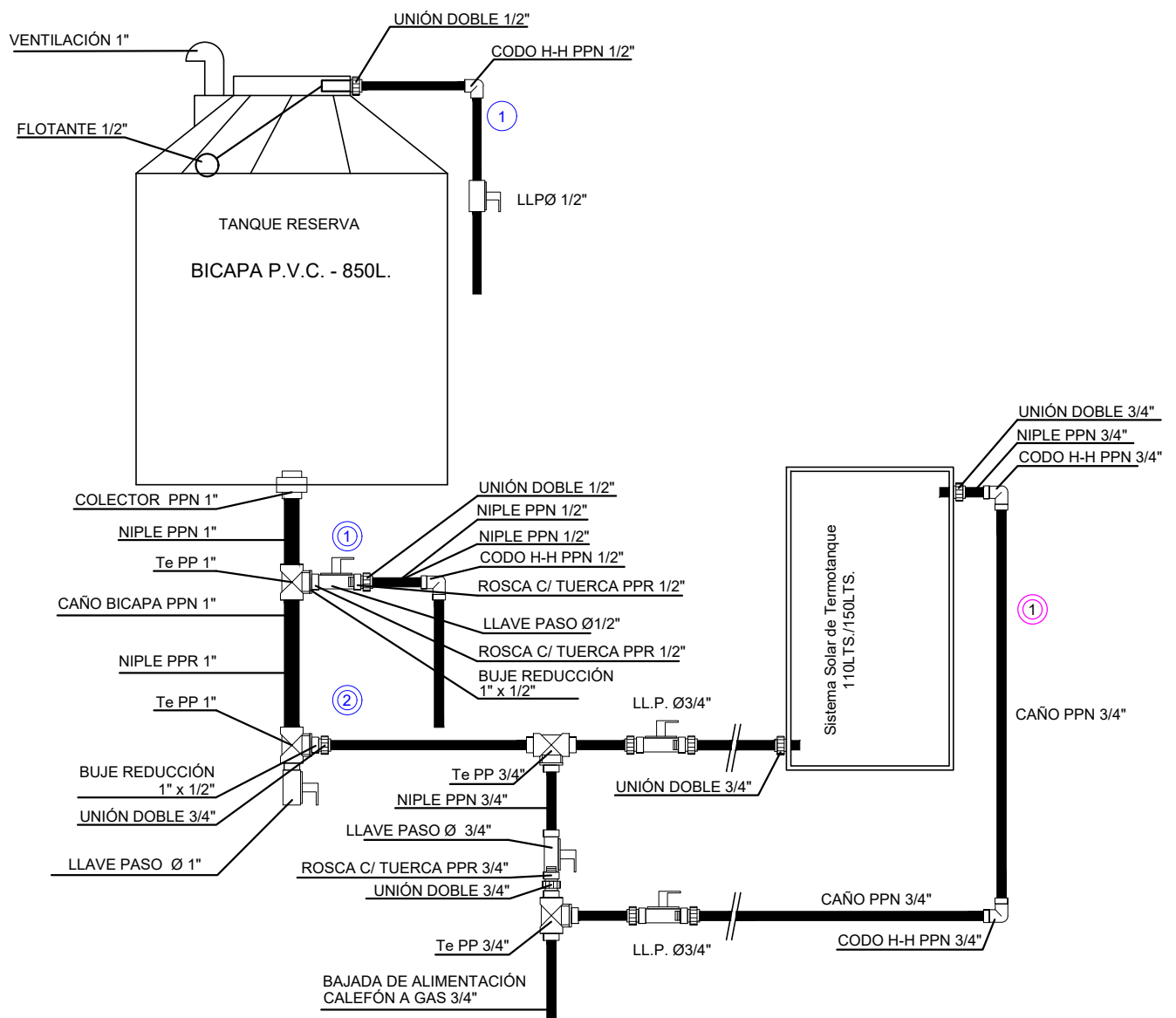
IAPV
Instituto Autárquico de
Planeamiento y Vivienda
Provincia de Entre Ríos



ESC.: 1:75

PLANO: INSTALACION SANITARIA Planta de Techos

Año: 2018



- ① SUBIDA DE AGUA
- ① DISTRIBUYE AGUA FRIA A COCINA Y BAÑO
- ② A CALEFÓN
- ① Agua caliente

NOTA: TODAS LAS LLAVES DE PASO SON METALICAS ESFERICAS DE DIAMETRO VARIADO DE ACUERDO ESQUEMA



Plan Provincial de Vivienda
Programa "Primero tu Casa" PROTOTIPO de Madera

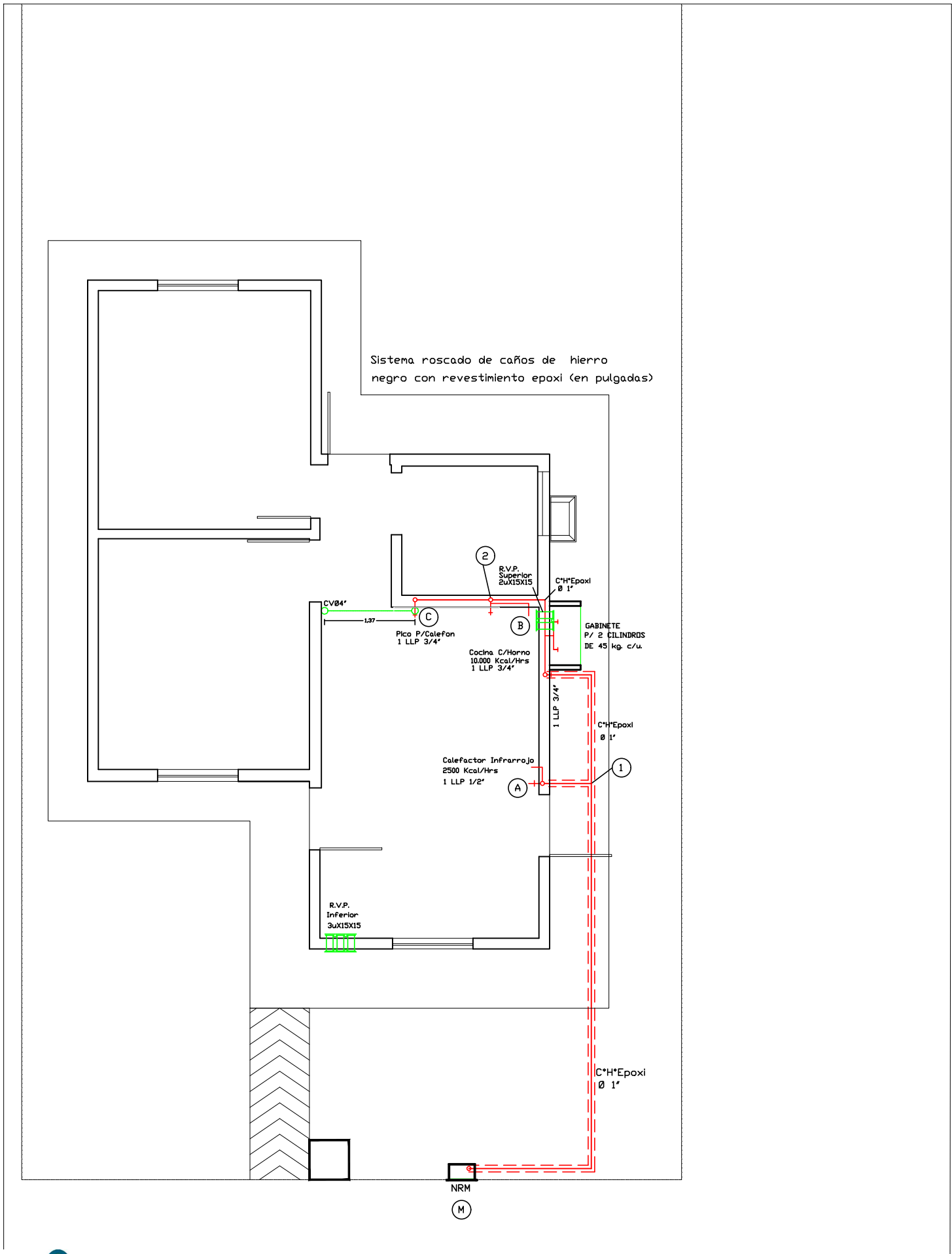
DOS DORMITORIOS
Superficie 51,55m²



ESC.: S/E

PLANO: INSTALACION Sanitaria Detalle TR Y TTS

Año: 2018



Plan Provincial de Vivienda
 Programa "Primero tu Casa" PROTOTIPO de Madera

DOS DORMITORIOS
 Superficie 51,55m²



ESC.: 1:75

PLANO DE GAS "Sistema Roscado" -opcion 1-

Año: 2018

.M.

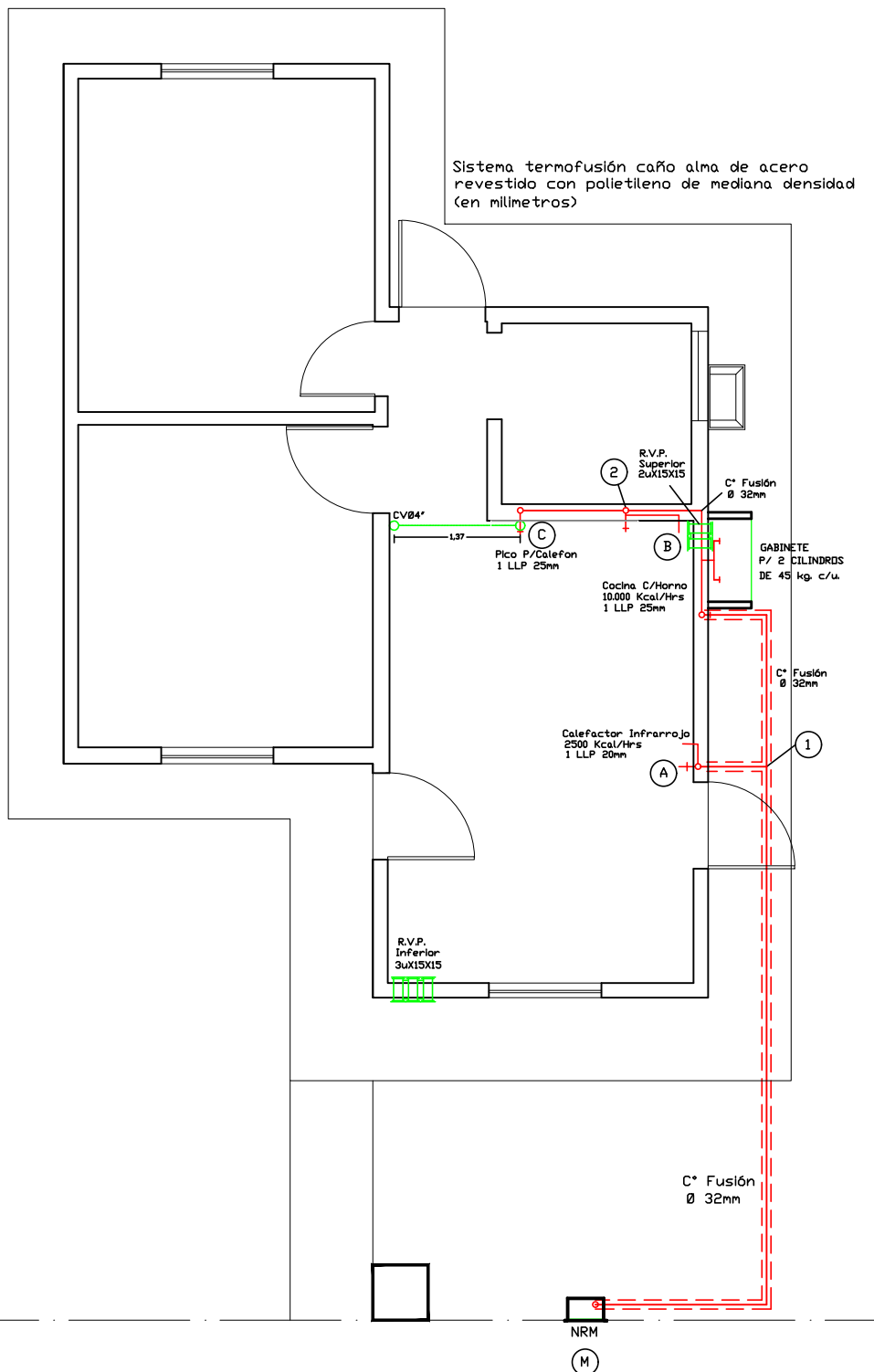
revestimiento exterior Sidding de fibrocemento

cielorraso de madera

Muro con revestimiento interior de Madera

Muro con revestimiento interior de placa de yeso

Cielorraso de placas de yeso



L.M.



Plan Provincial de Vivienda
 Programa "Primero tu Casa" PROTOTIPO de Madera

DOS DORMITORIOS
 Superficie 51,55m²



ESC.: 1:75

PLANO DE GAS "Sistema Termofusión" -opcion 2-

Año: 2018

E.M.

□ revestimiento exterior Sidding de fibrocemento

× cielorraso de madera

□ Muro con revestimiento interior de Madera

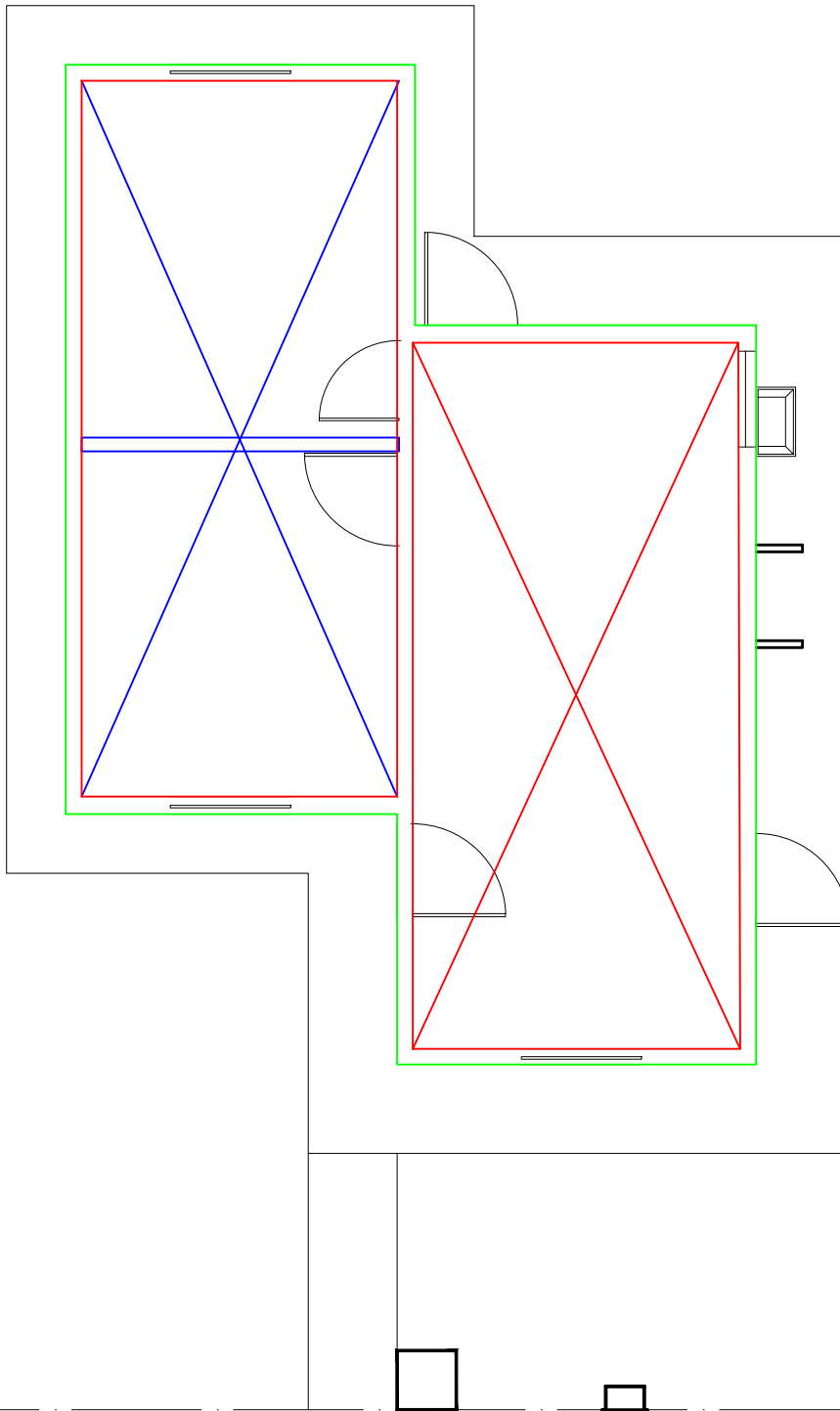
□ Muro con revestimiento interior de placa de yeso

× Cielorraso de placas de yeso

E.M.

L.M.

L.M.



Plan Provincial de Vivienda
Programa "Primero tu Casa" PROTOTIPO de Madera

DOS DORMITORIOS
Superficie 51,55m²



IAPV
Instituto Autárquico de
Planeamiento y Vivienda
Provincia de Entre Ríos



ESC.: 1:75

Plano de: Variante Revestimientos y Cielorrasos

Año: 2018

PROTOTIPO

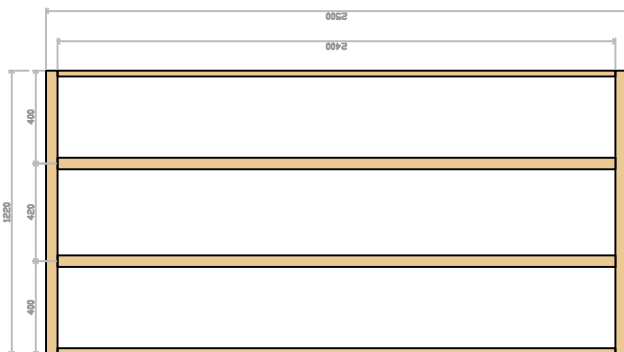
VIVIENDA DE MADERA
DE ALTA PRESTACIÓN
CON ENTAMADO DE MADERA

Sup.51,55 m²

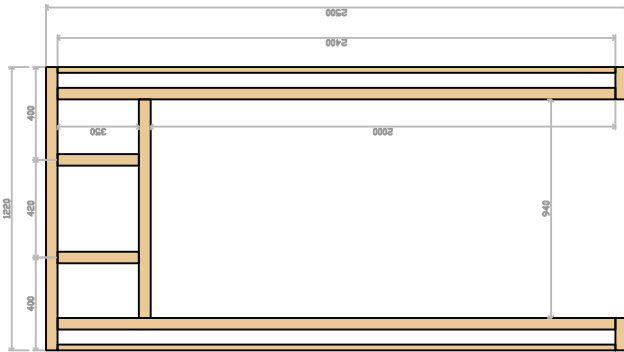
SISTEMA DE BASTIDORES



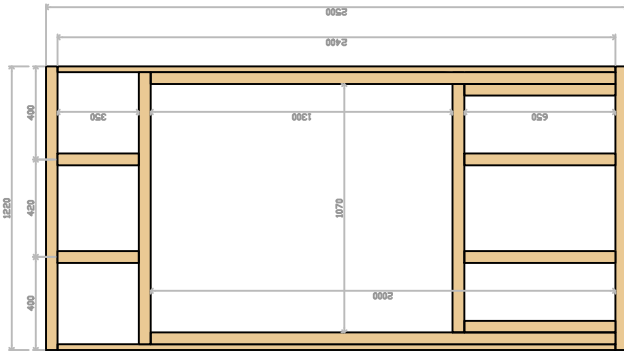
BASTIDOR CIEGO



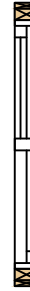
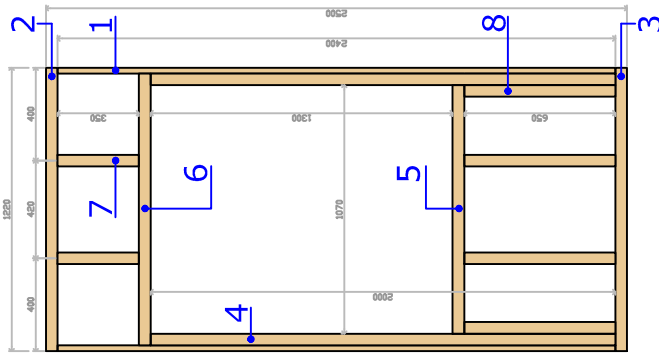
BASTIDOR PUERTA



BASTIDOR VENTANA



PARTES DEL BASTIDOR



PARTES DEL BASTIDOR

- 1-Parante o "Pie derecho"; es la pieza vertical que trasmite las cargas verticales provenientes del techo. 2"x3"o 2"x4";
- 2-Salera superior, es una pieza de madera colocada en sentido horizontal que recibe los cargas del techo y las trasmite a los parantes. 2"x3"o 2"x4".
- 3-Salera inferior, es una pieza de madera colocada en sentido horizontal que trasmite las cargas que recibe de los parantes en las plataforma de apoyo.. 2"x3"o 2"x4".
- 4-Parante de abertura, es una pieza de 1"x3" o 1"x4" que delimita el ancho del vano y sostiene el dintel.
- 5-Alfeizar. 2"x3"o 2"x4".
- 6-Dintel. 2"x3" o 2"x4".
- 7-Parante de dintel, es la pieza que vincula el dintel con la solera superior. 2"x3" o 2"x 4".
- 8-Parante de antepecho, es la pieza que vincula el antepecho con la solera inferior. 2"x3" o 2"x 4".

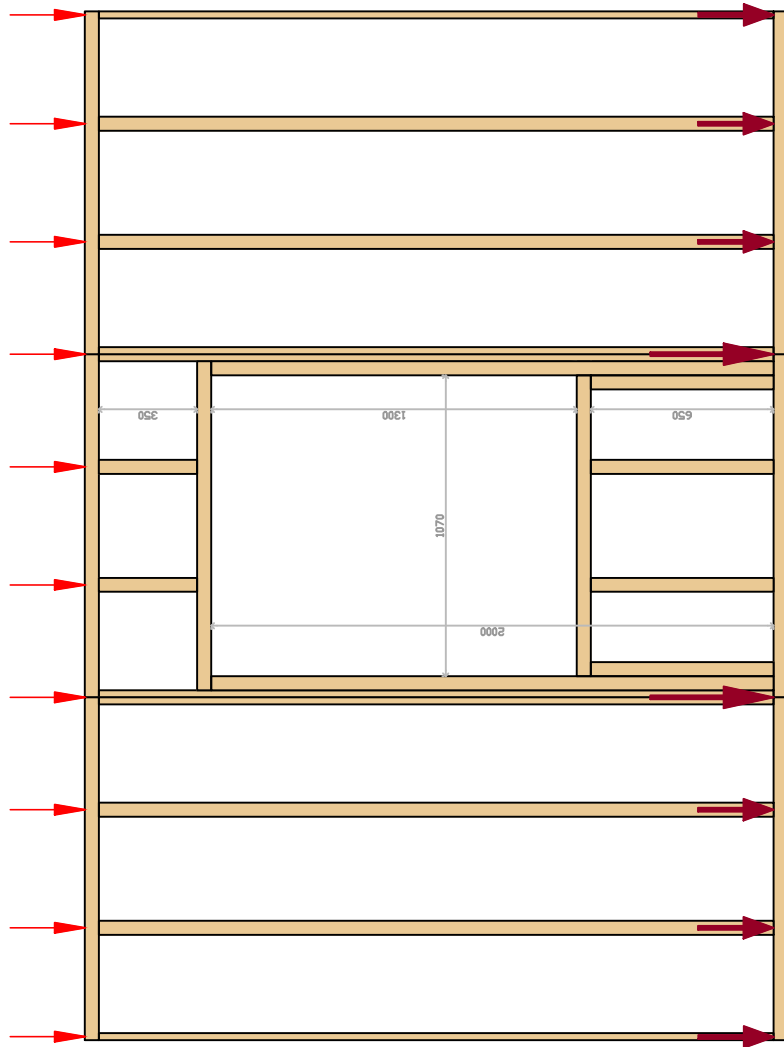


Plan Provincial de Vivienda
Programa "Primero tu Casa" PROTOTIPO de Madera

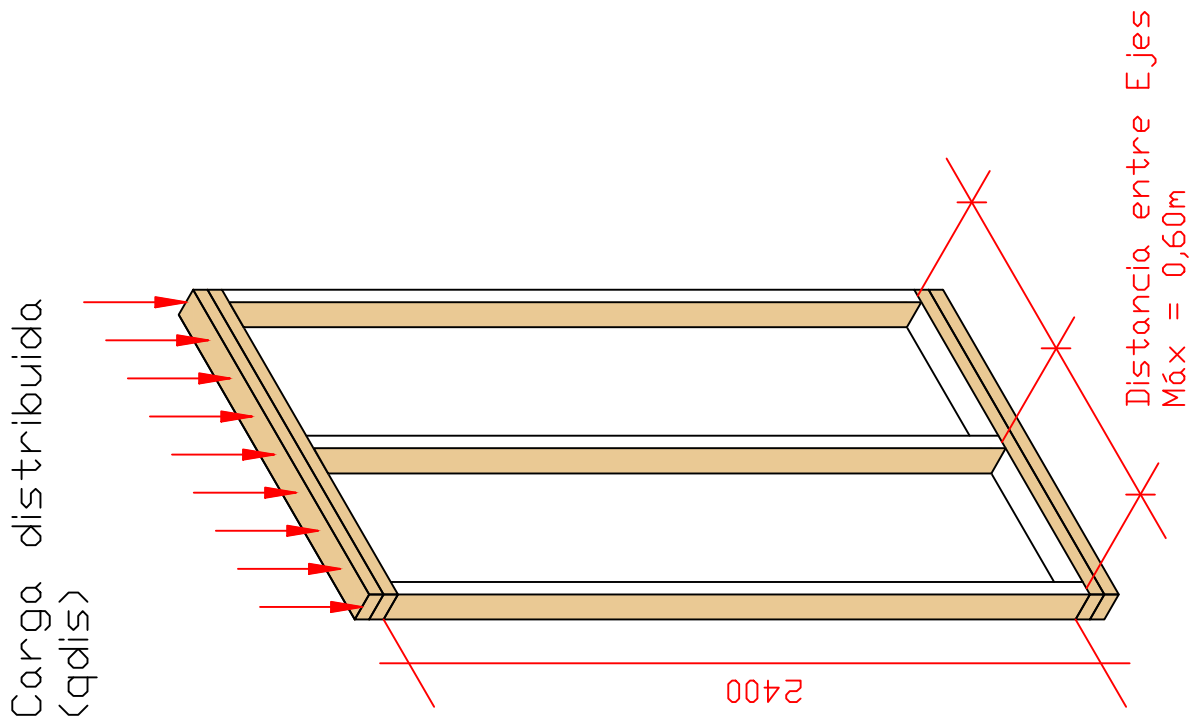
DOS DORMITORIOS
Superficie 51,55m2



ESC.: S/E



Esquema de distribución de cargas desde la cubierta hasta la plataforma de apoyo



Plan Provincial de Vivienda
Programa "Primero tu Casa" PROTOTIPO de Madera

DOS DORMITORIOS
Superficie 51,55m²



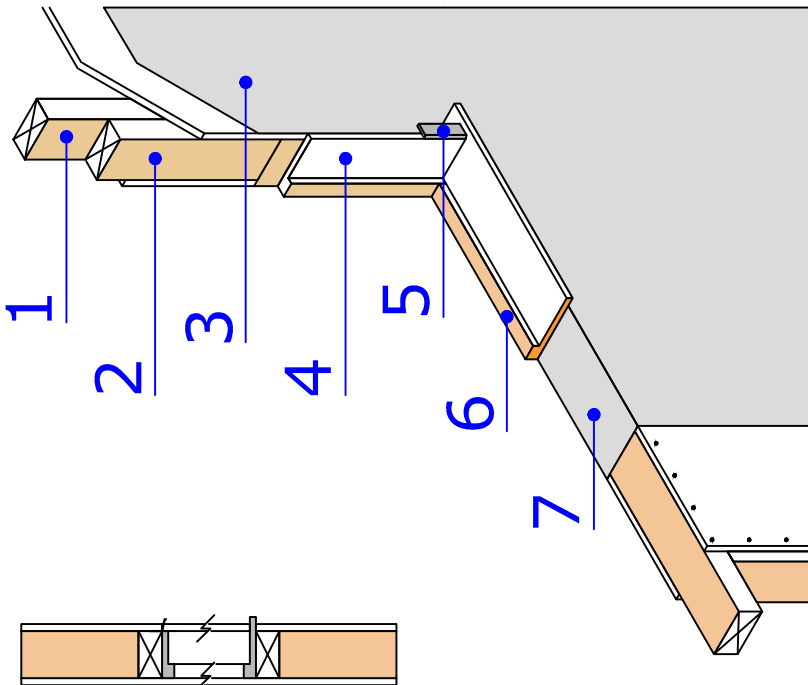
ESC.: S/E

PLANO: Detalles Distribucion de Cargas

Año: 2018

VENTANA EN BASTIDOR

- 1-Estructura de bastidor 2"x4".
- 2-Parante de abertura.1"x4".
- 3-Membrana barrera de vapor.
Retorna en vano hacia el interior.
- 4-Montante lateral de marco de ventana. La unión con el bastidor se sella con espuma de poliuretano.
- 5- Pieza exterior.
- 6- Pieza alfeizar marco de ventana.
- 7- Membrana barrera de vapor sobre entablonado de $\frac{1}{2}$ ".
Retorna por el antepecho hacia el interior.



Plan Provincial de Vivienda
Programa "Primero tu Casa" PROTOTIPO de Madera

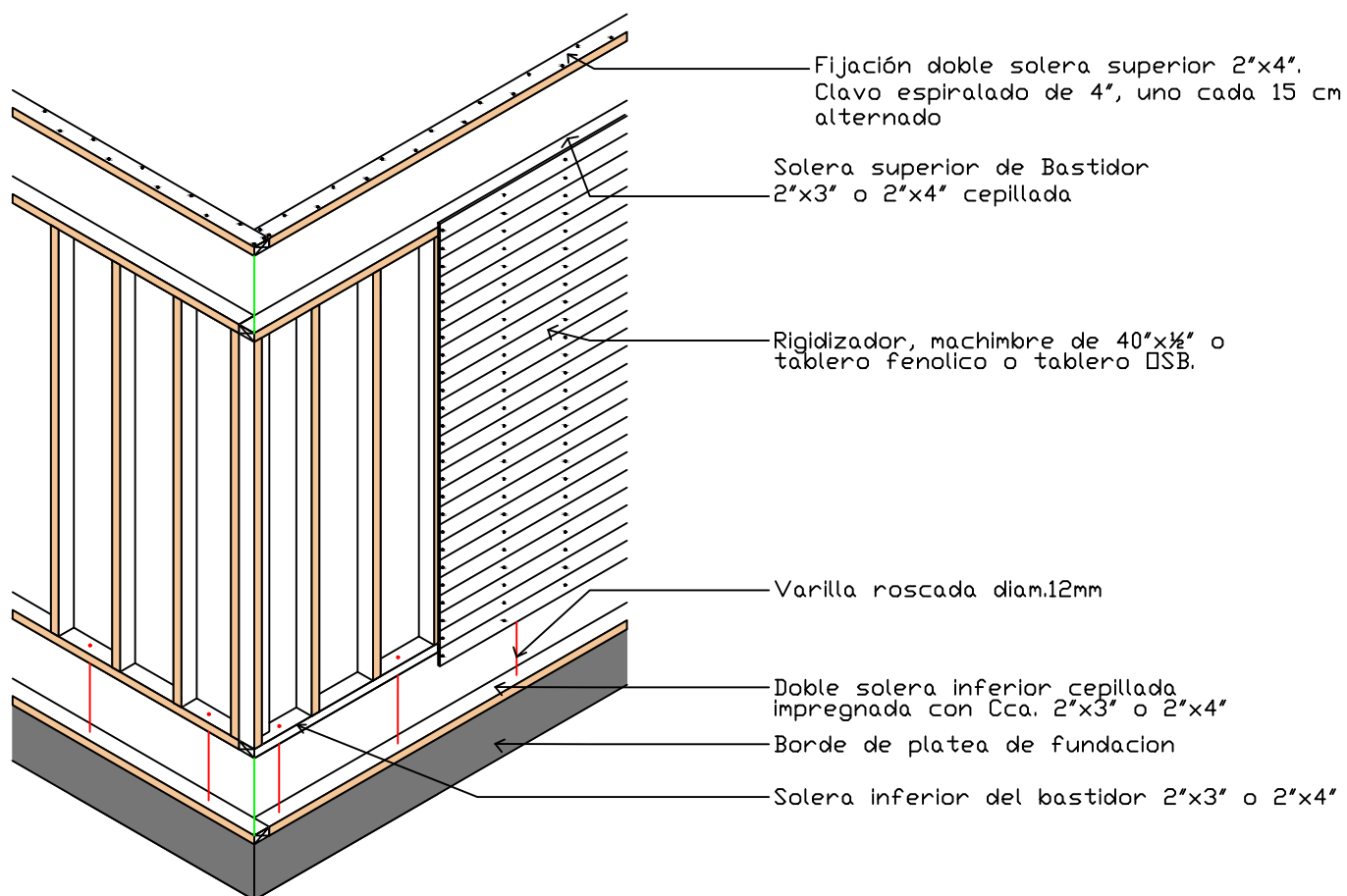
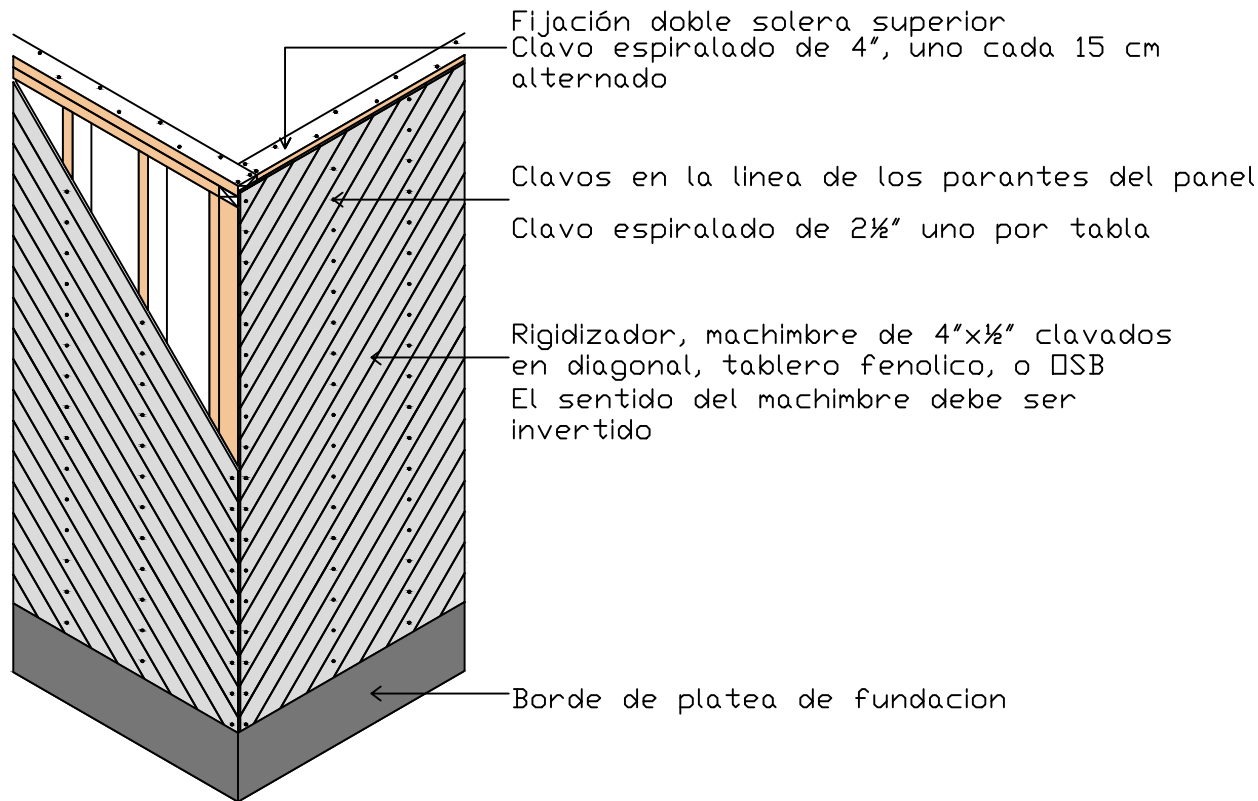
DOS DORMITORIOS
Superficie 51,55m²



ESC.: S/E

PLANO: Detalles de: Ventanas e Instalaciones

Año: 2018



Plan Provincial de Vivienda
Programa "Primero tu Casa" PROTOTIPO de Madera

DOS DORMITORIOS
Superficie 51,55m2

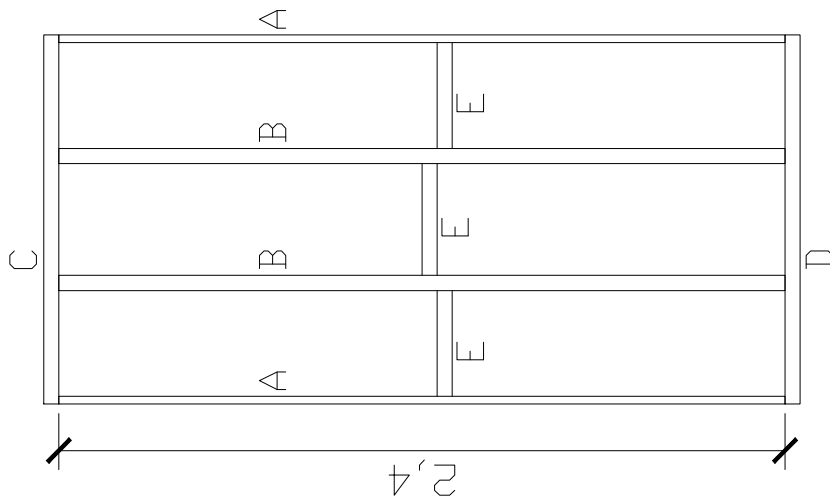


ESC.: S/E

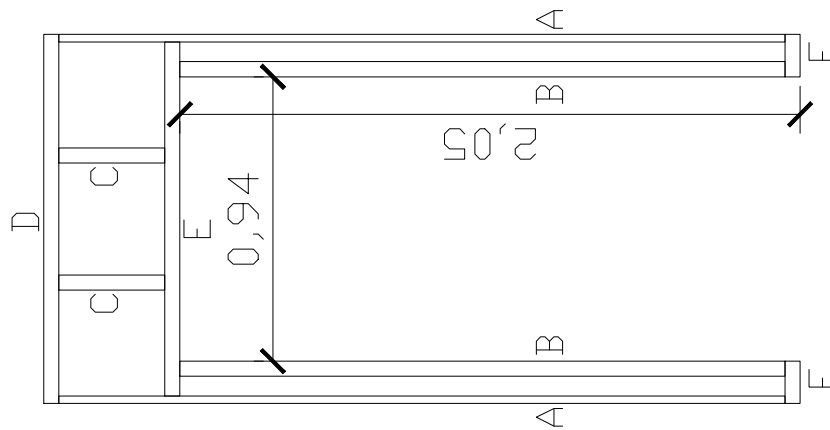
PLANO: Estructura de Muros Exteriores.
Montaje de Bastidores y Rigidizacion

Año: 2018

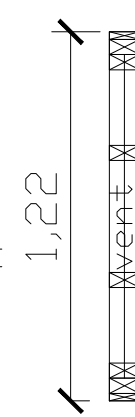
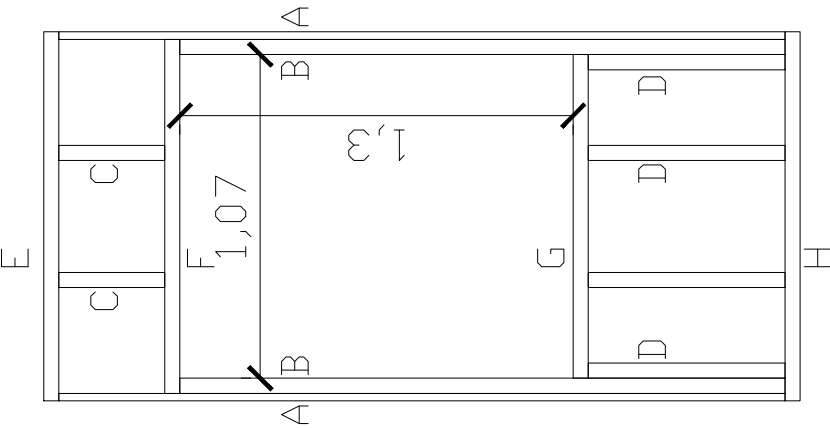
BEX01



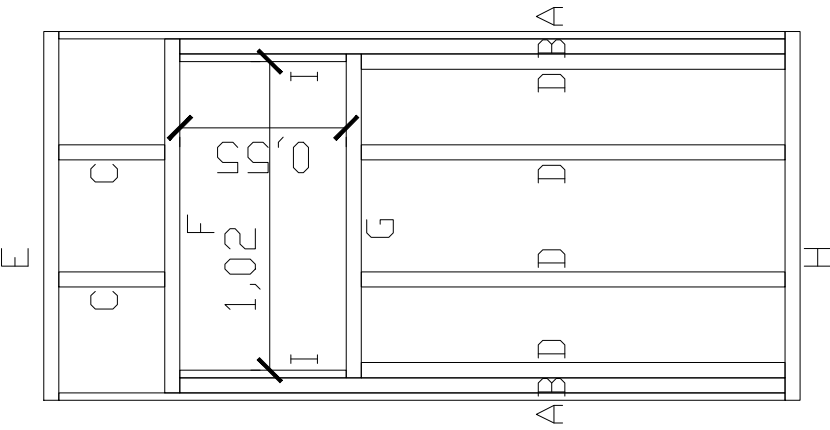
BEX02



BEX03



BEX04



Plan Provincial de Vivienda
 Programa "Primero tu Casa" PROTOTIPO de Madera

DOS DORMITORIOS
 Superficie 51,55m2

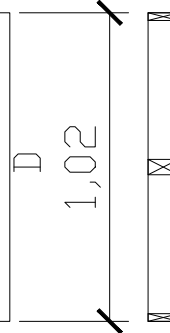
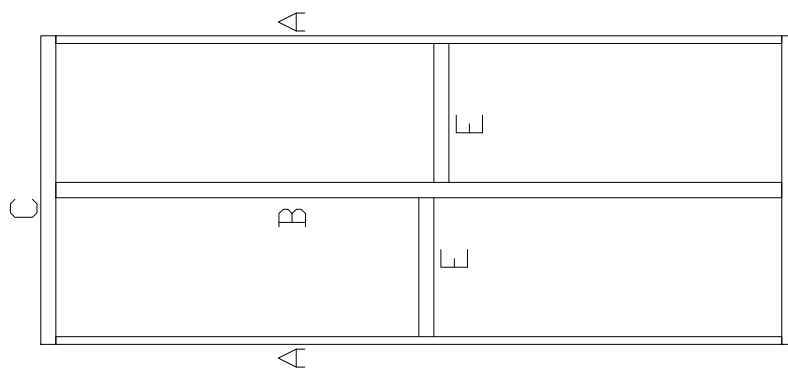


ESC.: 1:25

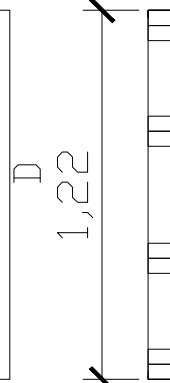
PLANO: Detalle de BASTIDORES Casa de Madera

Año: 2018

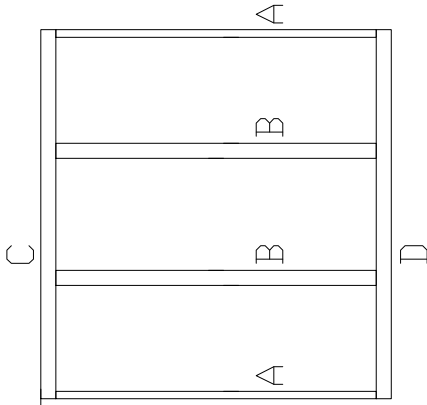
Mod. Esp.
BEX05



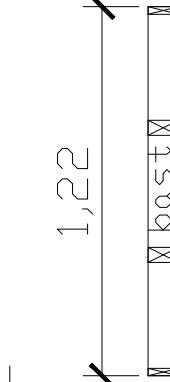
Mod. Reforzado
BEX06R



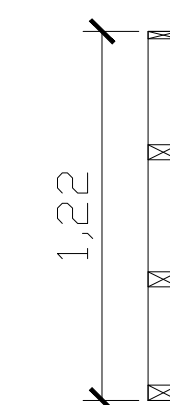
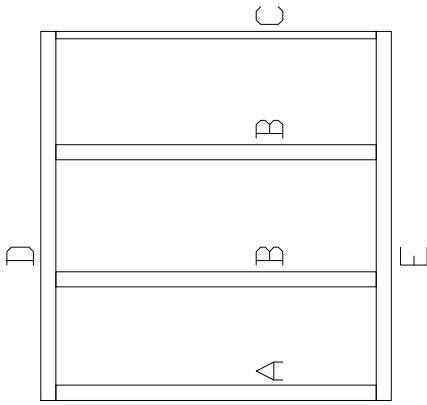
Mod. Esp.
BEX07



2,5 A



Mod. Esp.
BEX08



Plan Provincial de Vivienda
Programa "Primero tu Casa" PROTOTIPO de Madera

DOS DORMITORIOS
Superficie 51,55m²

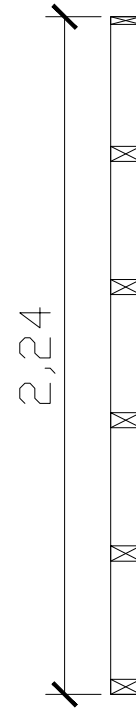
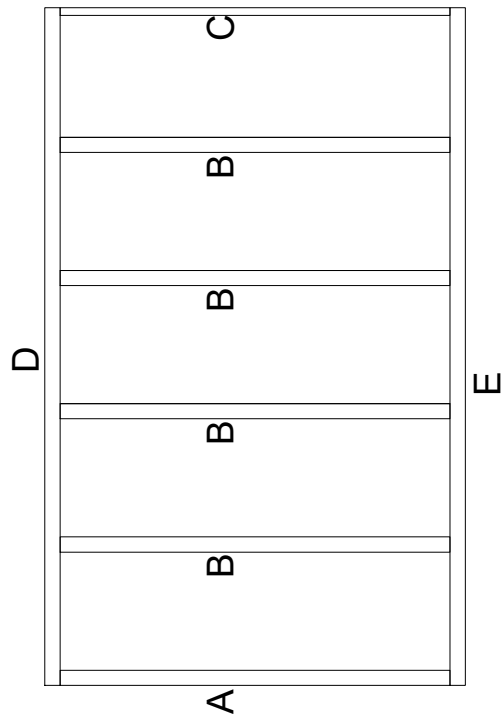


ESC.: 1:25

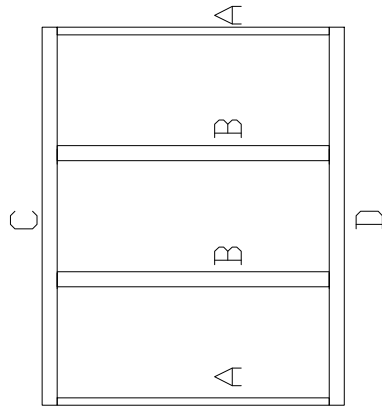
PLANO: Detalle de BASTIDORES Casa de Madera

Año: 2018

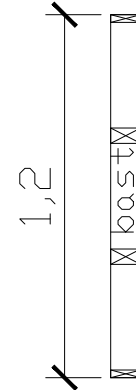
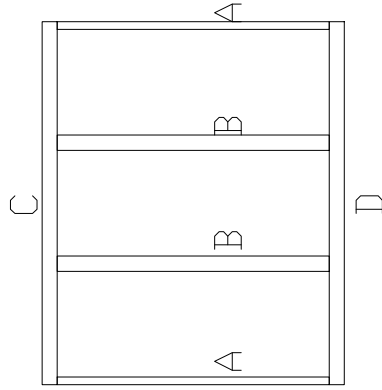
Mod. Esp
BEX09



BEX10



BEX11



Plan Provincial de Vivienda
Programa "Primero tu Casa" PROTOTIPO de Madera

DOS DORMITORIOS
Superficie 51,55m²



IAPV
Instituto Autárquico de
Planeamiento y Vivienda
Provincia de Entre Ríos

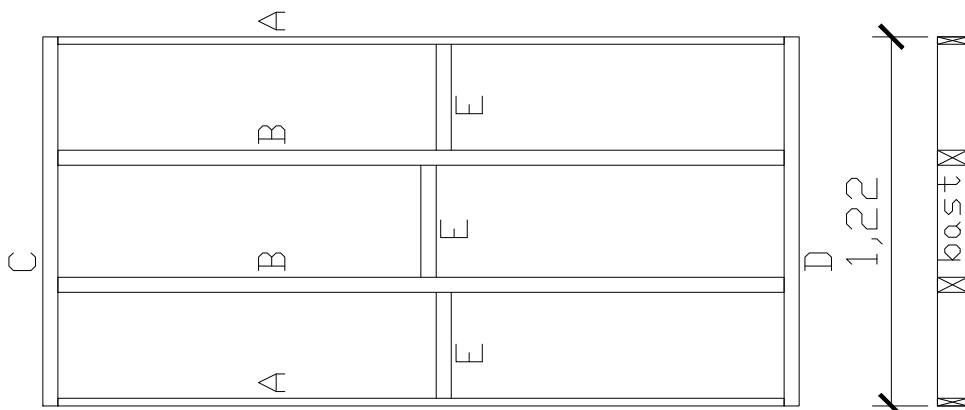


ESC.: 1:25

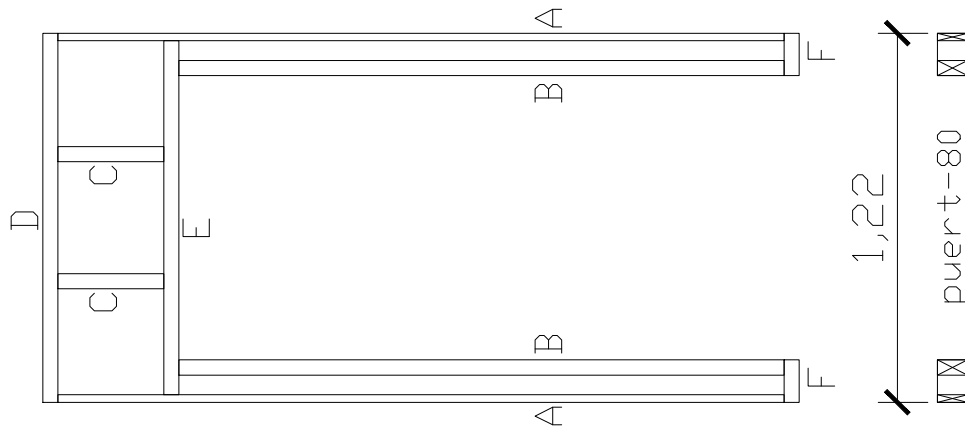
PLANO: Detalle de BASTIDORES Casa de Madera

Año: 2018

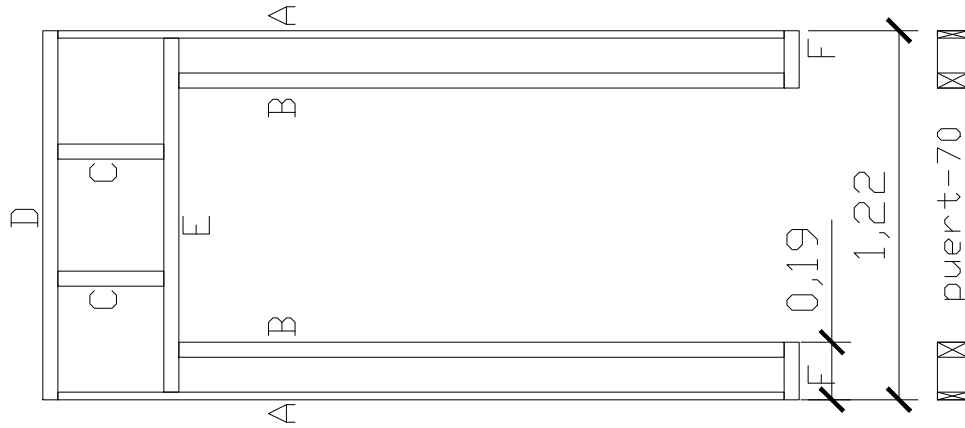
BIN01



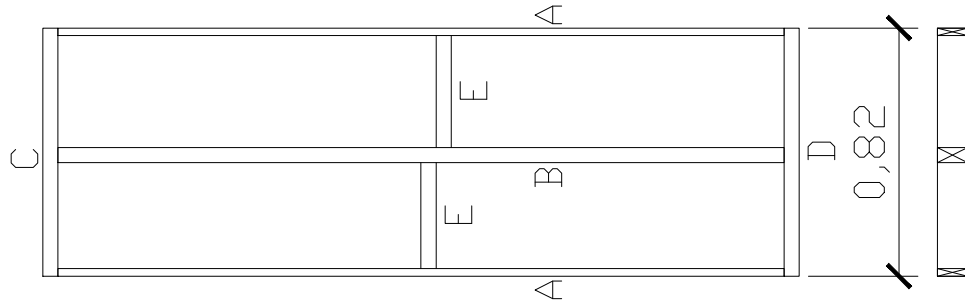
BIN02



BIN03



BIN04



Plan Provincial de Vivienda
 Programa "Primero tu Casa" PROTOTIPO de Madera

DOS DORMITORIOS
 Superficie 51,55m2

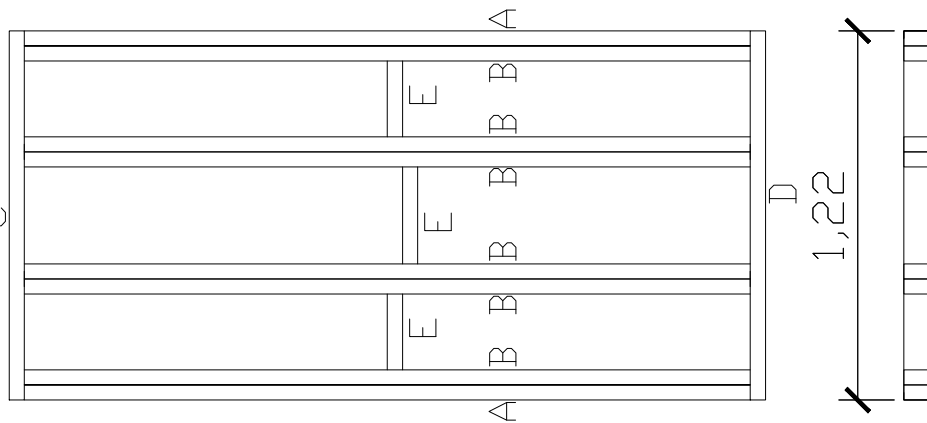


ESC.: 1:25

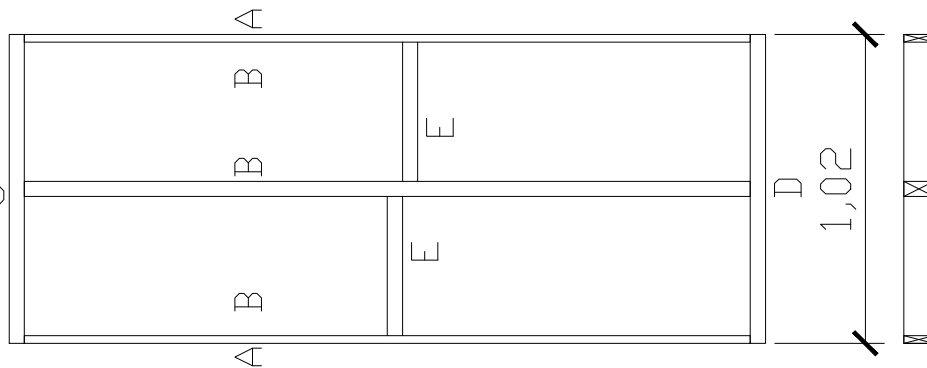
PLANO: Detalle de BASTIDORES Casa de Madera

Año: 2018

BIN-06R
Mod. Reforzado



BIN05
Mod. Esp.



Plan Provincial de Vivienda
Programa "Primero tu Casa" PROTOTIPO de Madera

DOS DORMITORIOS
Superficie 51,55m²



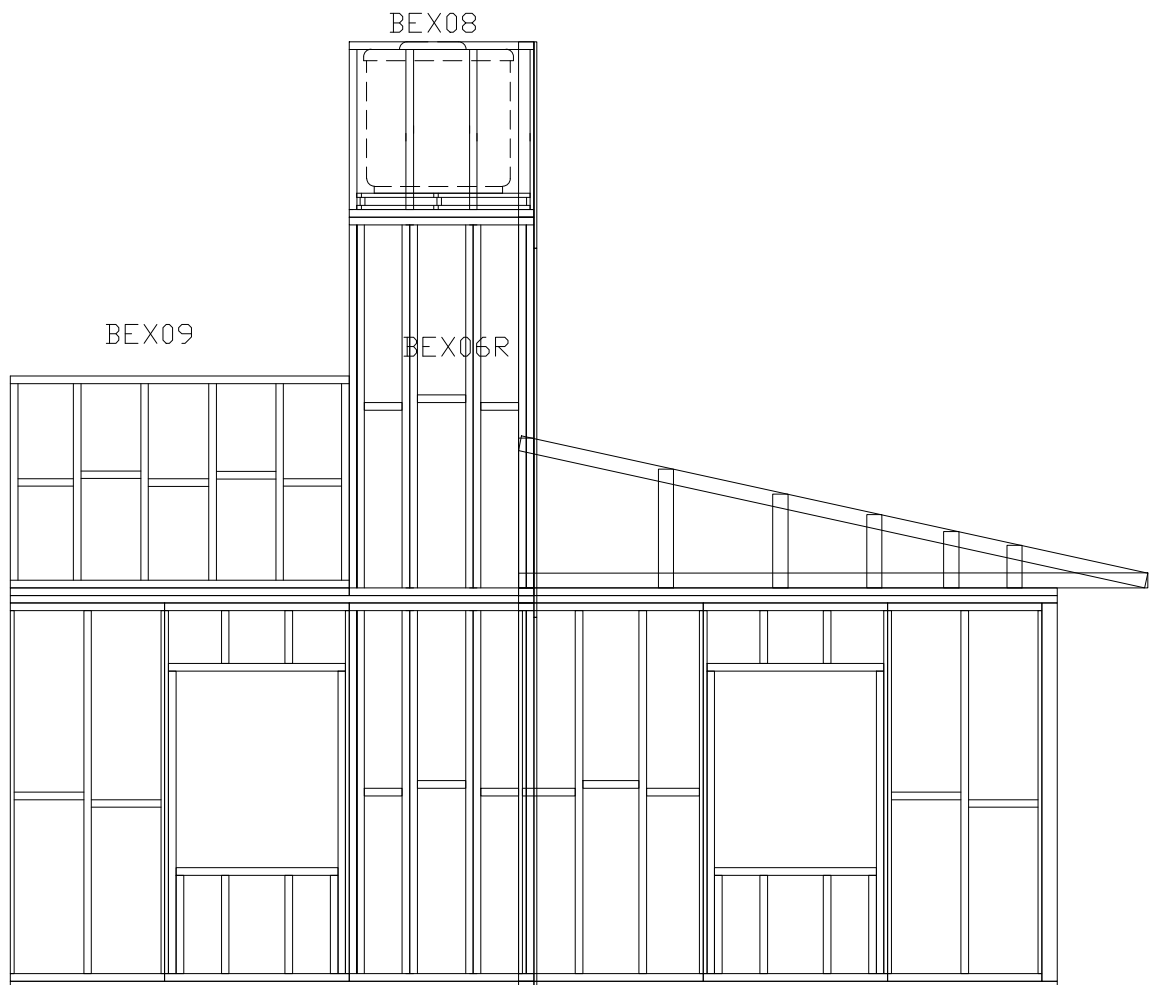
IAPV
Instituto Autárquico de
Planeamiento y Vivienda
Provincia de Entre Ríos



ESC.: 1:25

PLANO: Detalle de BASTIDORES Casa de Madera

Año: 2018



Plan Provincial de Vivienda
 Programa "Primero tu Casa" PROTOTIPO de Madera

DOS DORMITORIOS
 Superficie 51,55m²



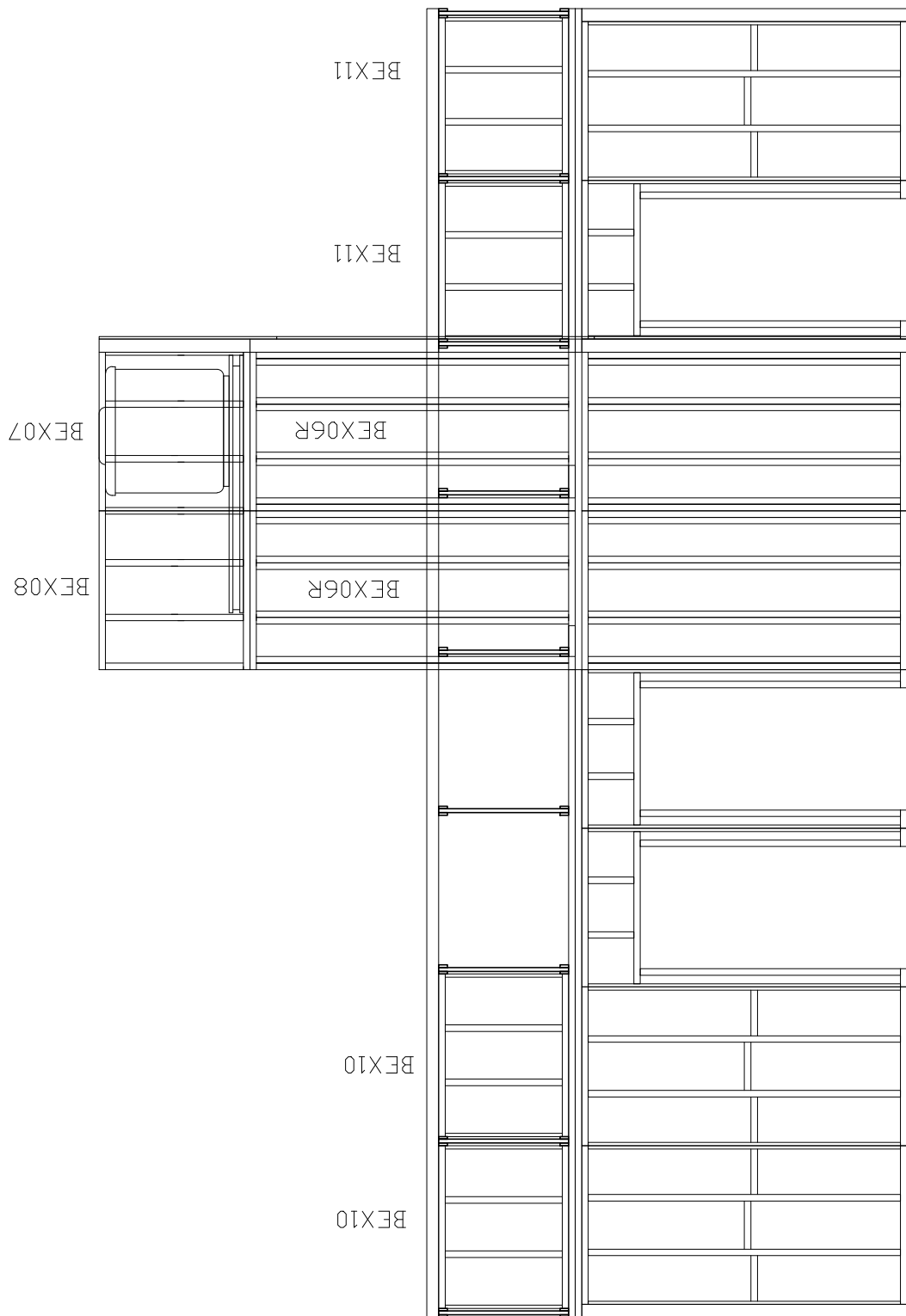
IAPV
 Instituto Autárquico de
 Planeamiento y Vivienda
 Provincia de Entre Ríos



ESC.: 1:50

PLANO: Vista Fachada (BASTIDORES)

Año: 2018



Plan Provincial de Vivienda
 Programa "Primero tu Casa" PROTOTIPO de Madera

DOS DORMITORIOS
 Superficie 51,55m²



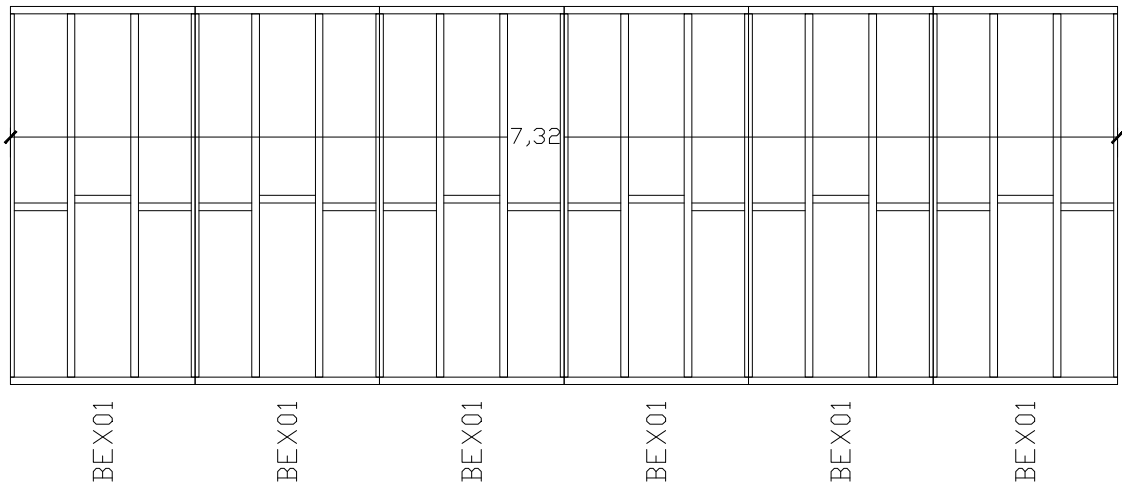
IAPV
 Instituto Autárquico de
 Planeamiento y Vivienda
 Provincia de Entre Ríos



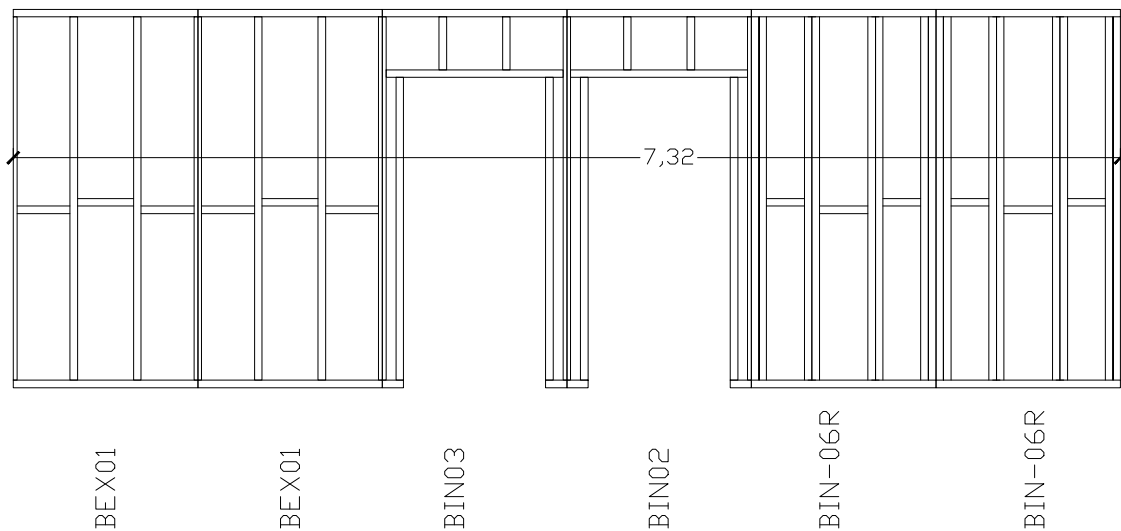
ESC.: 1:50

PLANO: Vista Lateral Izquierda (BASTIDORES)

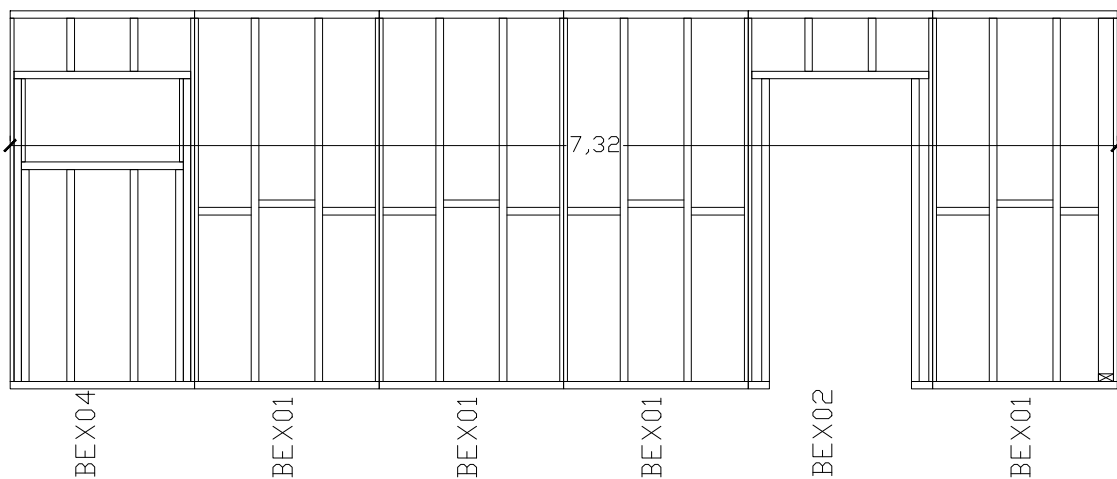
Año: 2018



VISTA N°:1



VISTA N°:2



VISTA N°:5



Plan Provincial de Vivienda
Programa "Primero tu Casa" PROTOTIPO de Madera

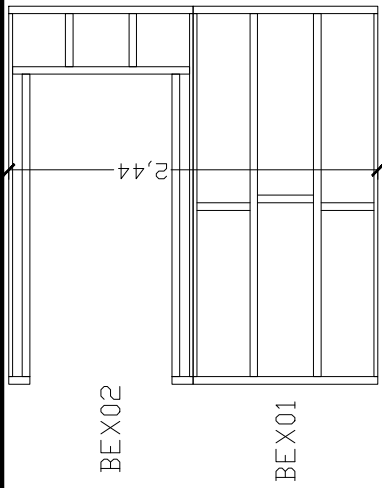
DOS DORMITORIOS
Superficie 51,55m²



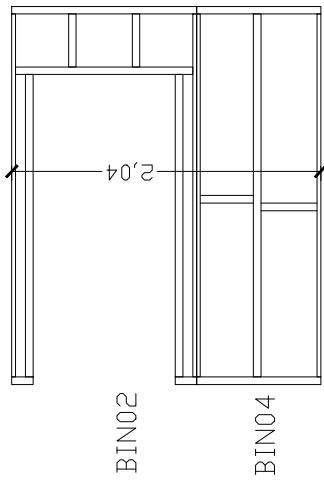
ESC.: 1:50

PLANO: Composición de tabiques de Madera

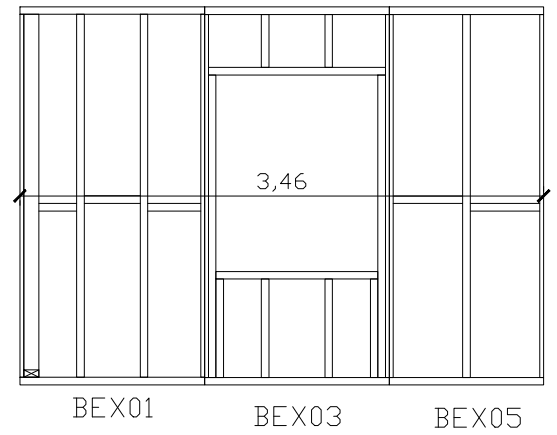
Año: 2018



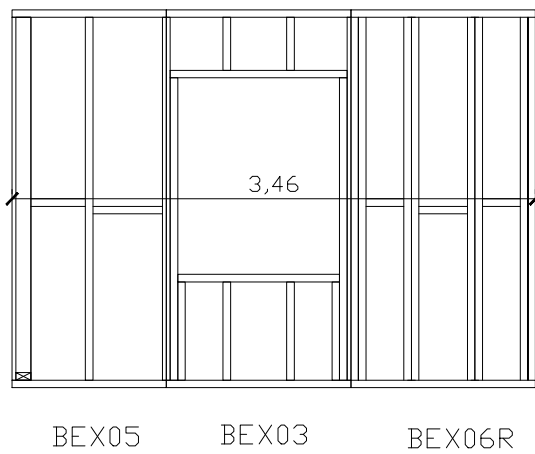
VISTA N°:3



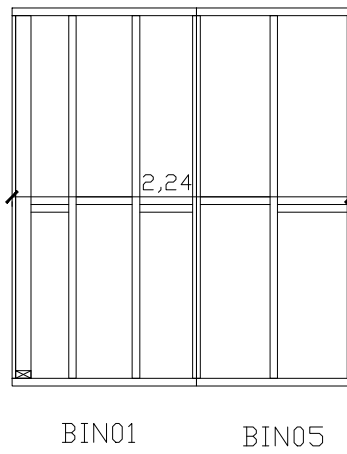
VISTA N°:4



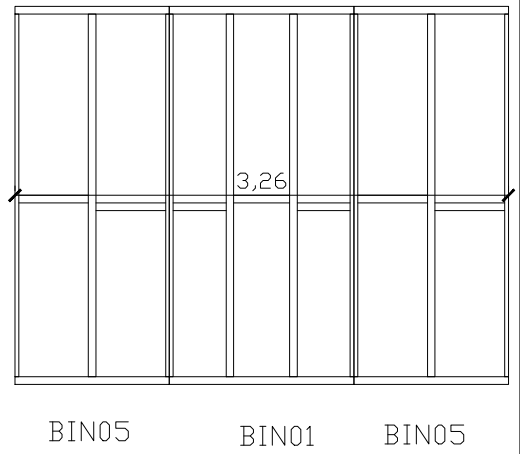
VISTA N°:6



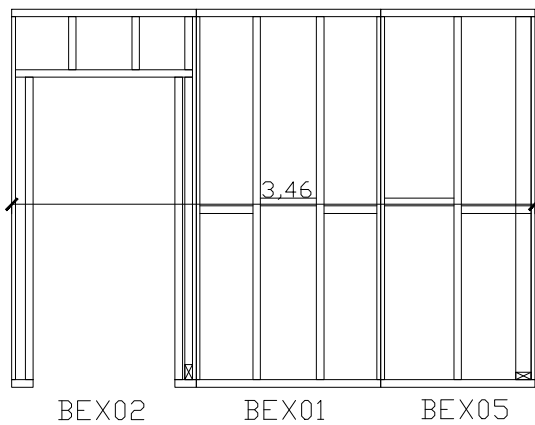
VISTA N°:7



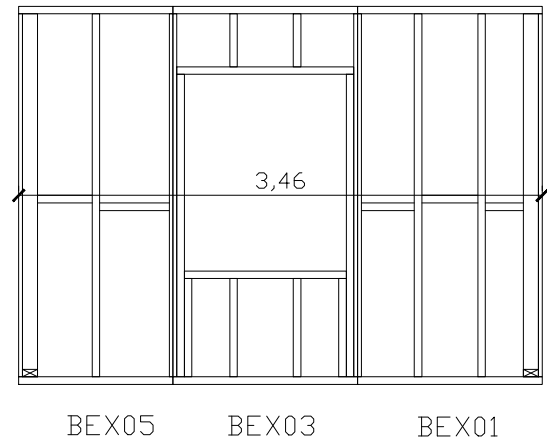
VISTA N°:8



VISTA N°:9



VISTA N°:10



VISTA N°:11



Plan Provincial de Vivienda
Programa "Primero tu Casa" PROTOTIPO de Madera

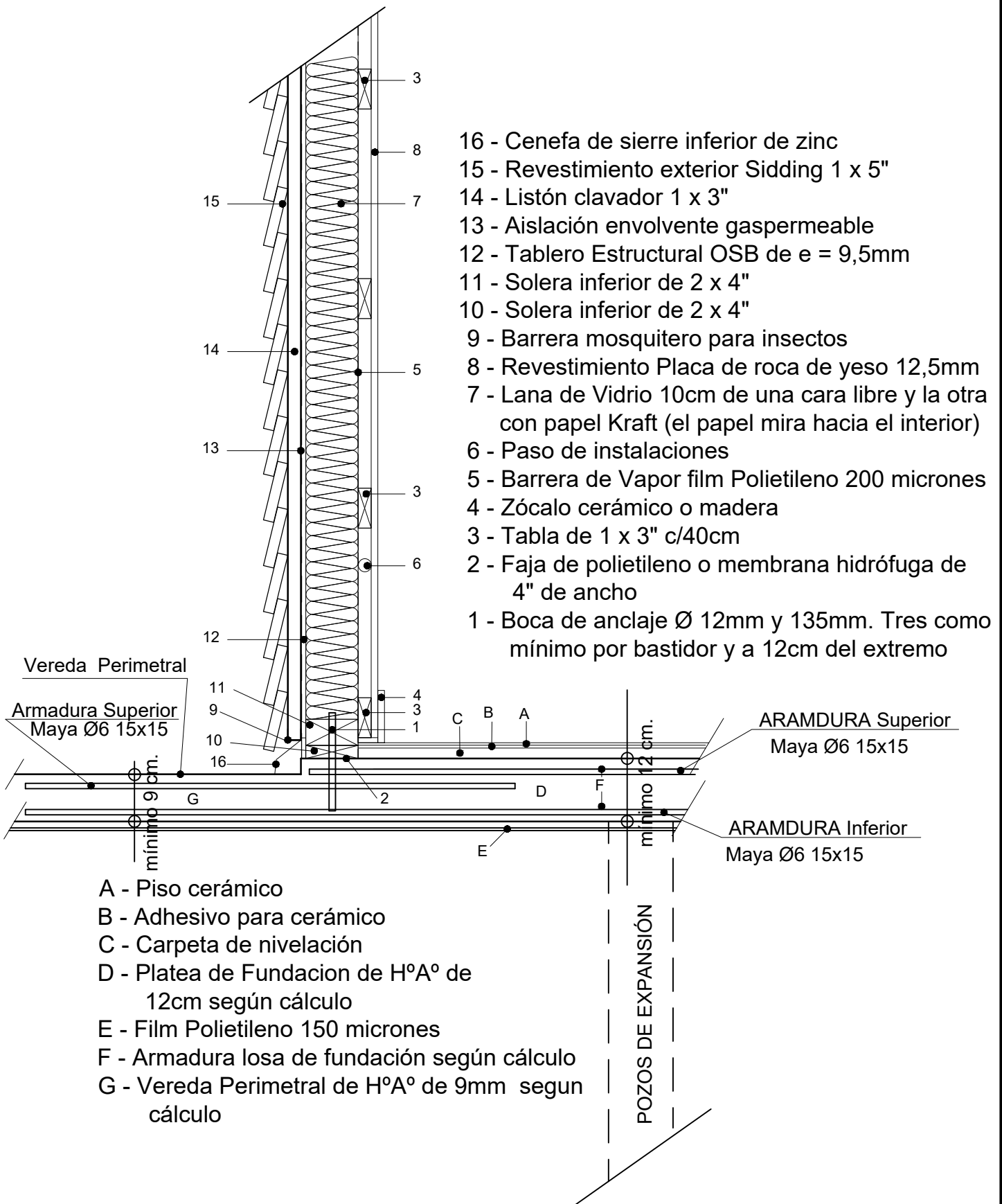
DOS DORMITORIOS
Superficie 51,55m²



ESC.: 1:50

PLANO: Composición de tabiques de Madera

Año: 2018



Plan Provincial de Vivienda
Programa "Primero tu Casa" PROTOTIPO de Madera

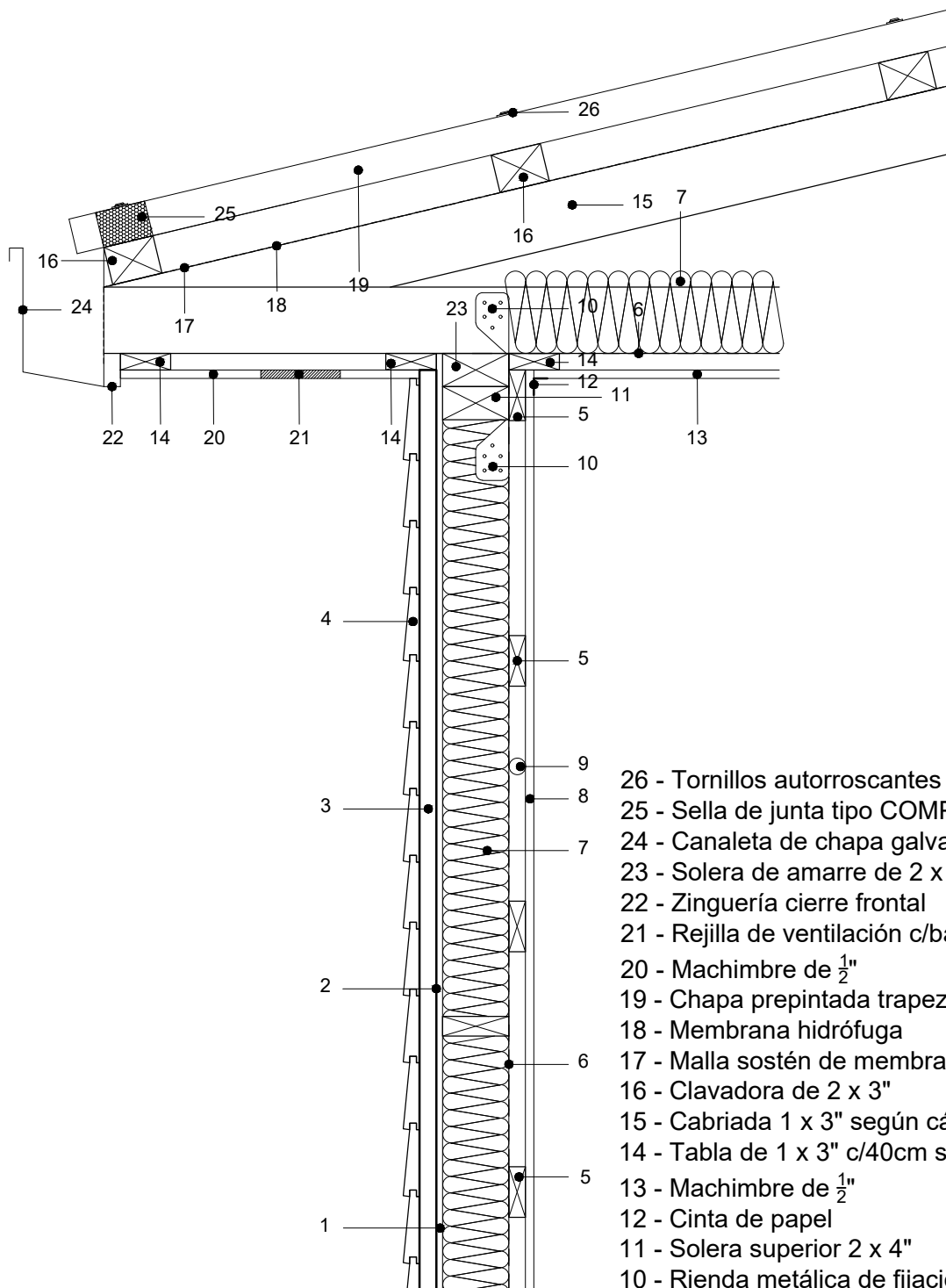
DOS DORMITORIOS
Superficie 51,55m²



ESC.: 1:10

PLANO: Detalle encuentro Tabique con Platea

Año: 2018



- 26 - Tornillos autorroscantes con arandela de neoprene
- 25 - Sella de junta tipo COMPRIBAND trapezoidal
- 24 - Canaleta de chapa galvanizada
- 23 - Solera de amarre de 2 x 4"
- 22 - Zinguería cierre frontal
- 21 - Rejilla de ventilación c/barrera mosquitera
- 20 - Machimbre de $\frac{1}{2}$ "
- 19 - Chapa prepintada trapezoidal color T101 N° 25
- 18 - Membrana hidrófuga
- 17 - Malla sostén de membrana hidrófuga
- 16 - Clavadora de 2 x 3"
- 15 - Cabriada 1 x 3" según cálculo
- 14 - Tabla de 1 x 3" c/40cm sujeta barrera de vapor
- 13 - Machimbre de $\frac{1}{2}$ "
- 12 - Cinta de papel
- 11 - Solera superior 2 x 4"
- 10 - Rienda metálica de fijación
- 9 - Paso de instalaciones
- 8 - Revestimiento Placa de roca de yeso 12,5mm
- 7 - Lana de Vidrio 10cm de una cara libre y la otra con papel Kraft (el papel mira hacia el interior)
- 6 - Barrera de Vapor film Polietileno 200 micrones
- 5 - Tabla de 1 x 3" c/40cm
- 4 - Revestimiento exterior Sidding 1 x 5"
- 3 - Listón clavador 1 x 3" vertical
- 2 - Aislación envolvente gaspermeable Tyvek
- 1 - Tablero estructural OSB de e = 9,5mm



Plan Provincial de Vivienda
Programa "Primero tu Casa" PROTOTIPO de Madera

DOS DORMITORIOS
Superficie 51,55m²



ESC.: 1:10

PLANO: Detalle encuentro Tabique con Techo

Año: 2018

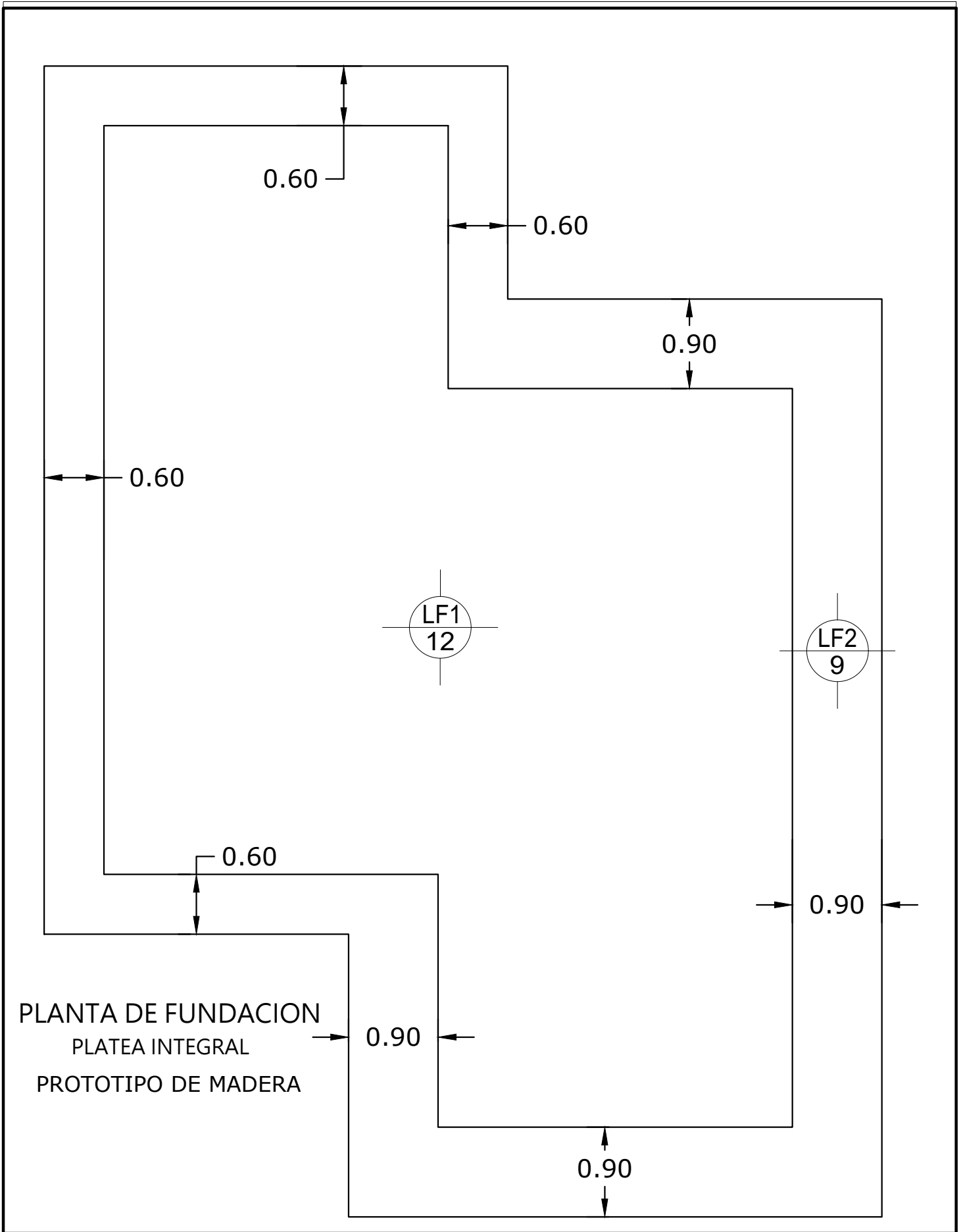
PROTOTIPO

VIVIENDA DE MADERA
DE ALTA PRESTACIÓN
CON ENTRAMADO DE MADERA

Sup.51,55 m²

ESTRUCTURA





Plan Provincial de Vivienda
Programa "Primero tu Casa" PROTOTIPO de Madera

DOS DORMITORIOS
Superficie 51,55m²



IAPV
Instituto Autárquico de
Planeamiento y Vivienda
Provincia de Entre Ríos



ESC.: 1:50

PLANO: Planta de Fundacion

Año: 2018

OBSERVACIONES:

LA ARMADURA SUP. E INF. SE EXTIENDE A TODO EL CONTORNO DE LA LOSA EL EMPALME ENTRE MALLAS SERA COMO MÍNIMO DE 30cm (dos cuadrículas)

Dado que se trata de una Fundación Superficial se deben seguir las recomendaciones que emita el informe geotécnico respectivo para el extracto superior del suelo: plano de asiento de la Platea.- Deben adoptarse las técnicas constructivas necesarias para que las armaduras mantengan su correcta posición durante el colado del hormigón.-

ARMADURA INFERIOR MALLA Ø6 15x15
ARMADURA SUPERIOR MALLA Ø6 15x15

LF1
12

LF2
9

DETALLE ARMADURA PRINCIPAL
PROTOTIPO DE MADERA

HORMIGON H20
ACERO MALLA AM 500 N



Plan Provincial de Vivienda
Programa "Primero tu Casa" PROTOTIPO de Madera

DOS DORMITORIOS
Superficie 51,55m2



ESC.: 1:50

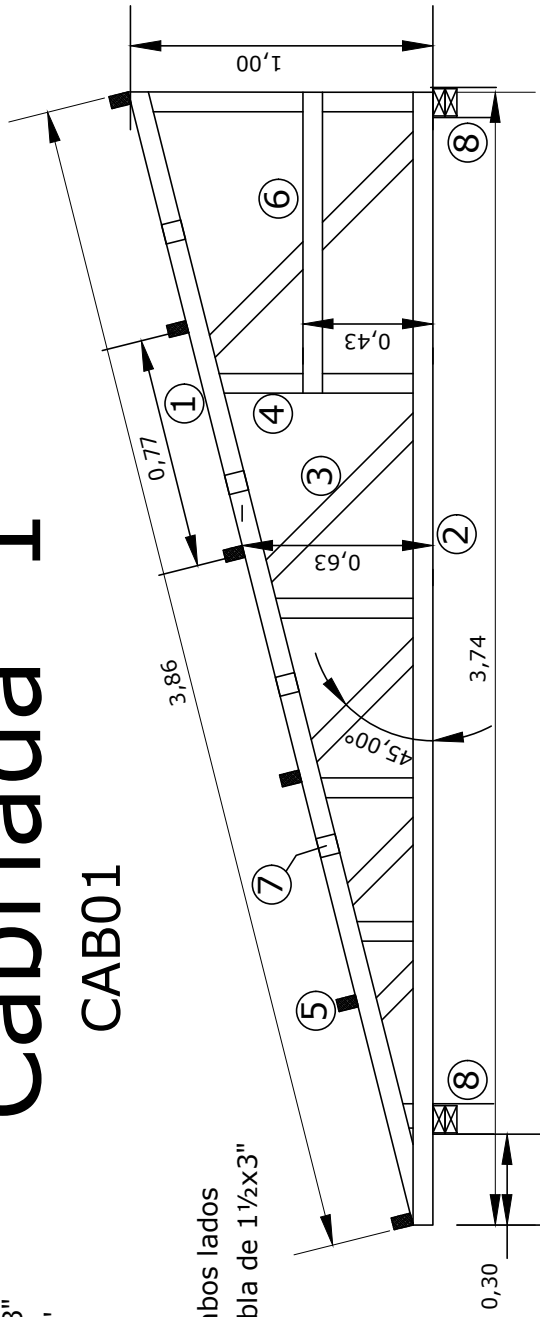
PLANO: Planta de Fundacion

Año: 2018

Cabriada "1"

CAB01

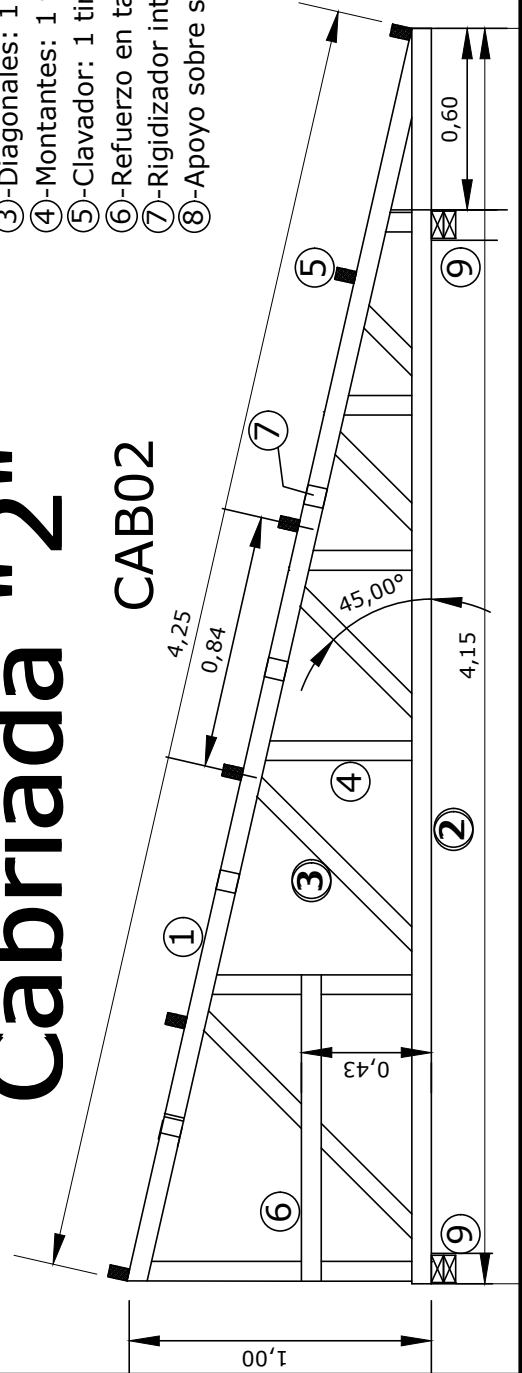
- ①-Cordón superior: 2 tablas de 1x3"
- ②-Cordón inferior: 2 tablas de 1x3"
- ③-Diagonales: 1 tabla de 1½x3"
- ④-Montantes: 1 tabla de 1½x3"
- ⑤-Clavador: 1 tirante de 2x3"
- ⑥-Refuerzo en tablas de 1½x3" ambos lados
- ⑦-Rigidizador interior del C.S.: 1tabla de 1½x3"
- ⑧-Apoyo sobre soleras de 2x4"



- ①-Cordón superior: 2 tablas de 1x3"
- ②-Cordón inferior: 2 tablas de 1x3"
- ③-Diagonales: 1 tabla de 1½x3"
- ④-Montantes: 1 tabla de 1½x3"
- ⑤-Clavador: 1 tirante de 2x3"
- ⑥-Refuerzo en tablas de 1½x3" ambos lados
- ⑦-Rigidizador interior del C.S.: 1tabla de 1½x3"
- ⑧-Apoyo sobre soleras de 2x4"

Cabriada "2"

CAB02



Plan Provincial de Vivienda
Programa "Primero tu Casa" PROTOTIPO de Madera

DOS DORMITORIOS
Superficie 51,55m²



IAPV
Instituto Autárquico de
Planeamiento y Vivienda
Provincia de Entre Ríos

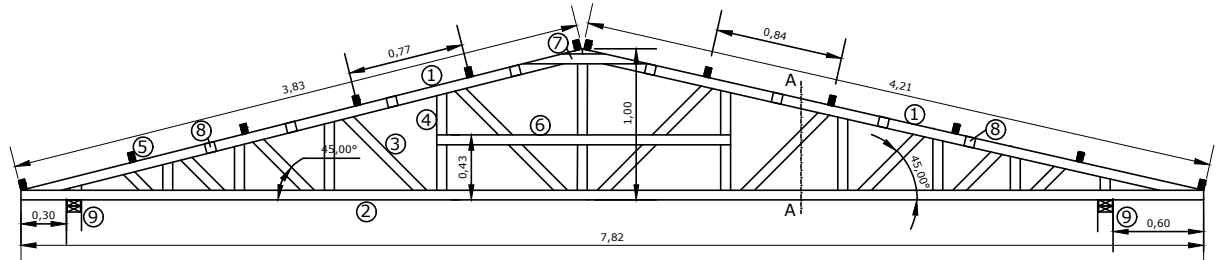


ESC.: 1:25

PLANO: Detalle de CABREADAS

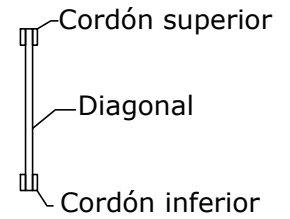
Año: 2018

Cabriada "3" CAB03

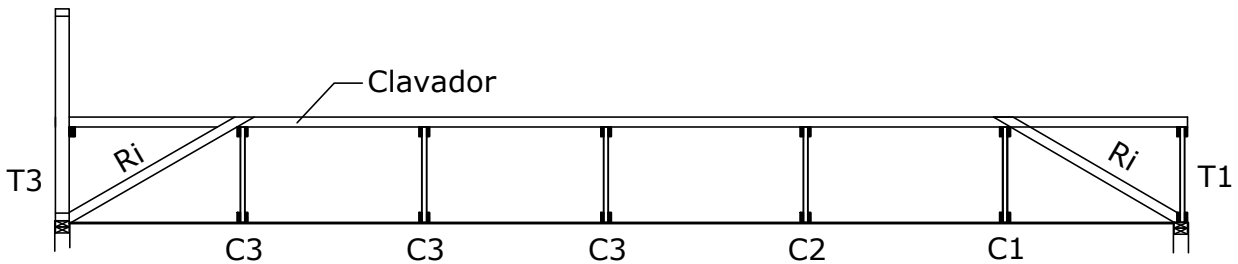


- ①-Cordón superior: 2 tablas de 1x3"
- ②-Cordón inferior: 2 tablas de 1x3"
- ③-Diagonales: 1 tabla de 1½x3"
- ④-Montantes: 1 tabla de 1½x3"
- ⑤-Clavador: 1 tirante de 2x3"
- ⑥-Refuerzo en tablas de 1½x3" ambos lados
- ⑦-Refuerzo en tablas de 1½x3" ambos lados
- ⑧-Rigidizador interior del C.S.: 1tabla de 1½x3"
- ⑨-Apoyo sobre soleras de 2x4"

CORTE A-A

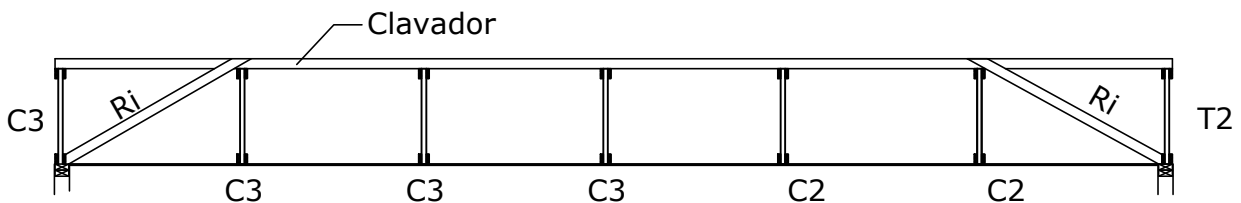


CORTE BB



Ri: Rigidizador horizontal en 2x3", que une al clavador con las soleras, en ambos extremos, en los clavadores centrales del faldón:① y ②

CORTE CC



Ri: Rigidizador horizontal en 2x3", que une al clavador con las soleras, en ambos extremos, en los clavadores centrales del faldón:③ y ④



Plan Provincial de Vivienda
Programa "Primero tu Casa" PROTOTIPO de Madera

DOS DORMITORIOS
Superficie 51,55m²



ESC.: 1:50

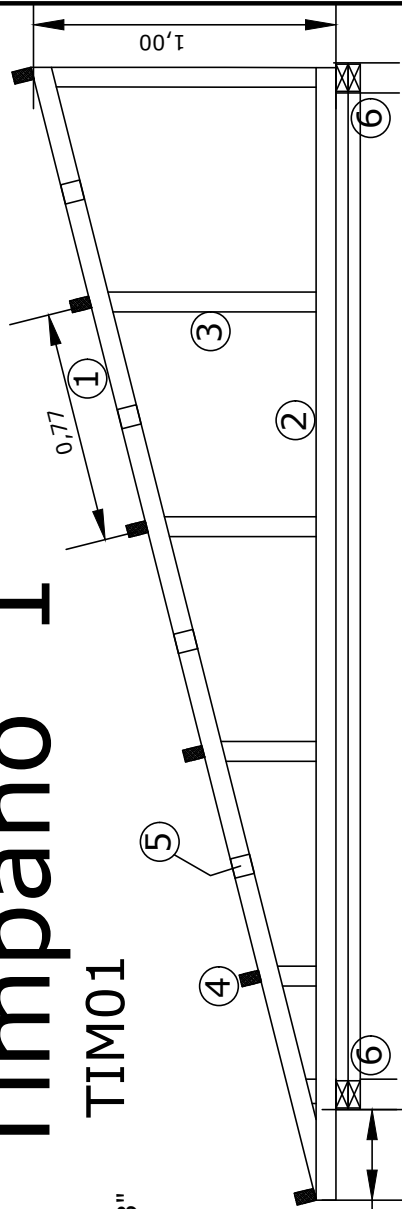
PLANO: Detalle de CABREADAS

Año: 2018

- ①-Cordón superior: 2 tablas de 1x3"
- ②-Cordón inferior: 2 tablas de 1x3"
- ③-Montantes: 1 tabla de 1 1/2x3"
- ④-Clavador: 1 tirante de 2x3"
- ⑤-Rigidizador interior del C.S.: 1tabla de 1 1/2x3"
- ⑥-Apoyo todo el tramo sobre soleras de 2x4"

Tímpano 1

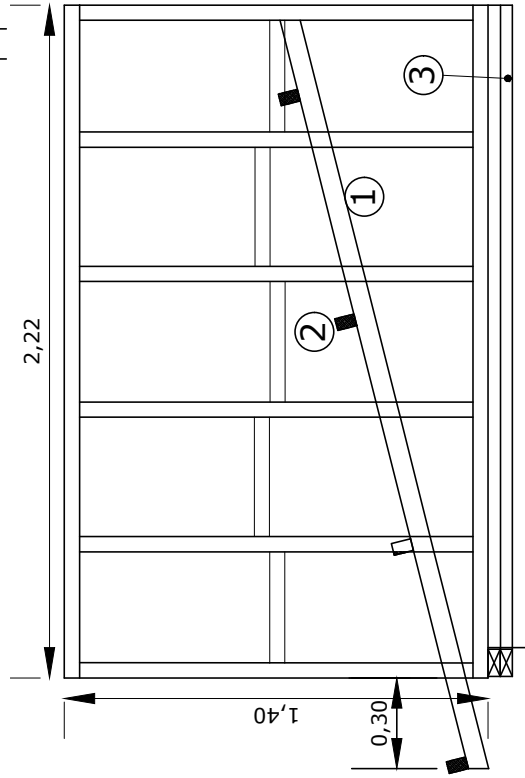
TIM01



Tímpano 3

TIM03

0,30

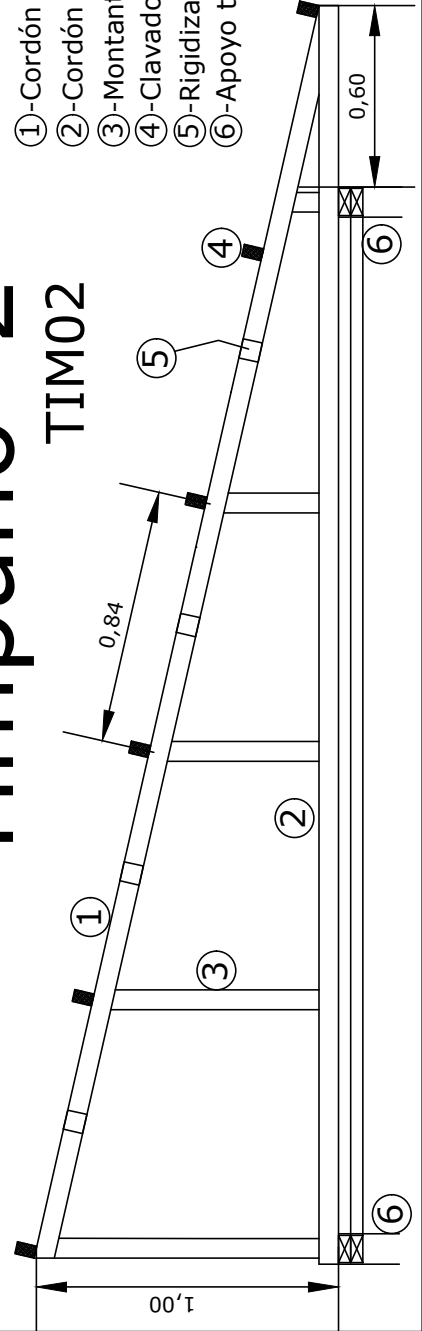


- ①-Tirante de apoyo de los clavadores en 2x3" (fijado a los parantes del bastidor)
- ②-Clavador: 1 tirante de 2x3"
- ③-Apoyo todo el tramo sobre soleras de 2x4"

Tímpano 2

TIM02

- ①-Cordón superior: 2 tablas de 1x3"
- ②-Cordón inferior: 2 tablas de 1x3"
- ③-Montantes: 1 tabla de 1 1/2x3"
- ④-Clavador: 1 tirante de 2x3"
- ⑤-Rigidizador interior del C.S.: 1tabla de 1 1/2x3"
- ⑥-Apoyo todo el tramo sobre soleras de 2x4"



Plan Provincial de Vivienda
Programa "Primero tu Casa" PROTOTIPO de Madera

DOS DORMITORIOS
Superficie 51,55m²



ESC.: 1:25

PLANO: Composición de tabiques de Madera

Año: 2018

PROTOTIPO

VIVIENDA DE MADERA
DE ALTA PRESTACIÓN
Y ENTRAMADO DE MADERA

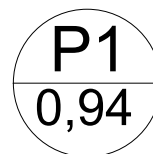
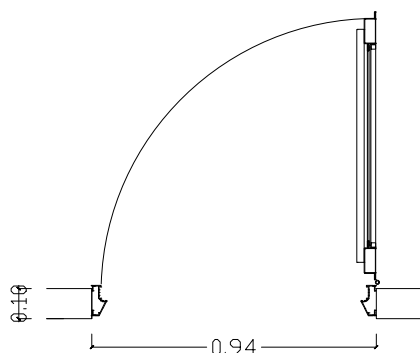
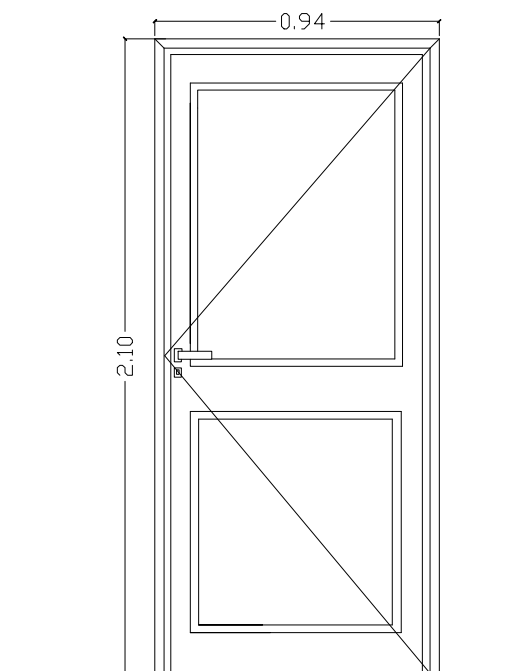
Sup.51,55 m²

PLANILLA DE ABERTURAS



Puerta Alumino Línea Standart

Perfileria aluminio color



Denominación:	P1 (Puerta de ingreso)
Descripción:	Puerta Ppal. de aluminio.
Cantidad:	1
Hoja:	Aluminio color, perfil de aluminio Blanco Flamia
Marco:	Aluminio color, linea Standart. 4 grampas de amurar. Burletes perimetrales de goma.
Herrajes:	3 pomelas reforzadas. Cerradura doble paleta. Manija bronce platil doble balancín.
Pintura:	Perfil de marco y hoja (pintado electrostático blanco)



Plan Provincial de Vivienda
Programa "Primero tu Casa" PROTOTIPO de Madera

DOS DORMITORIOS
Superficie 51,55m2

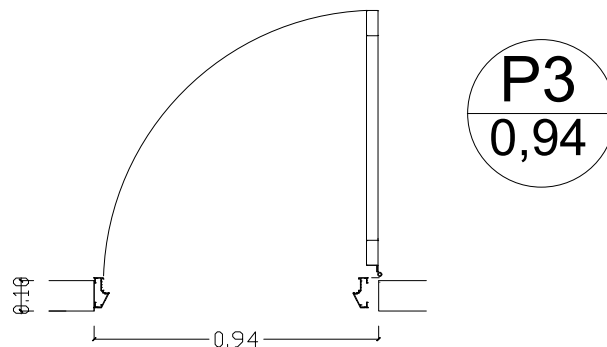
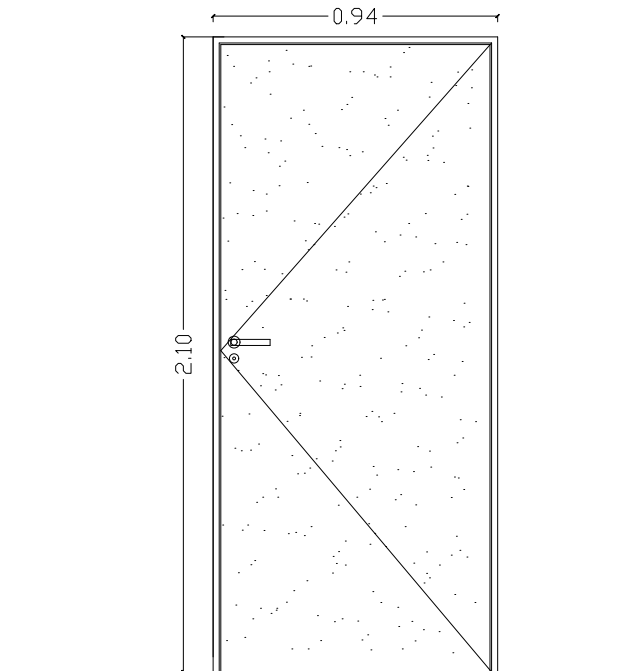


PLANILLA DE ABERTURAS

Año: 2018

PUERTA PLACA INTERIOR

Perfilera chapa (Derecha)



Denominación:	P3 - Puerta placa interior
Descripción:	Bastidor perimetral de madera y panel interior "nido de abejas" Placa terciado de pino de 35 mm de espesor.
Cantidad:	2
Hoja:	Madera
Marco:	Cajón chapa plegada D.D. B.W.G. N° 18. 4 Grampas de amurar
Herrajes:	3 fichas reforzadas. Manija de bronce platil doble balancín. Cerradura común
Pintura:	Marco 1 mano antiox., 2 manos esmalte sintético. Hoja 1 mano tapaporos, 2 manos de barniz.
Observaciones:	Doble contacto entre las puertas y hojas



Plan Provincial de Vivienda
Programa "Primero tu Casa" PROTOTIPO de Madera

DOS DORMITORIOS
Superficie 51,55m²

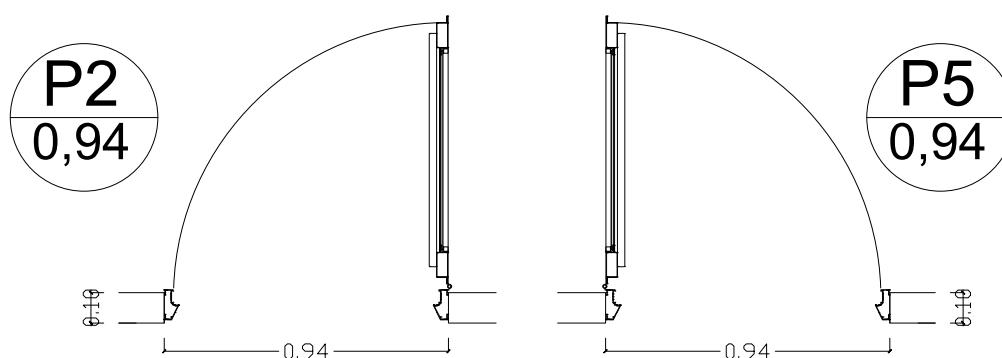
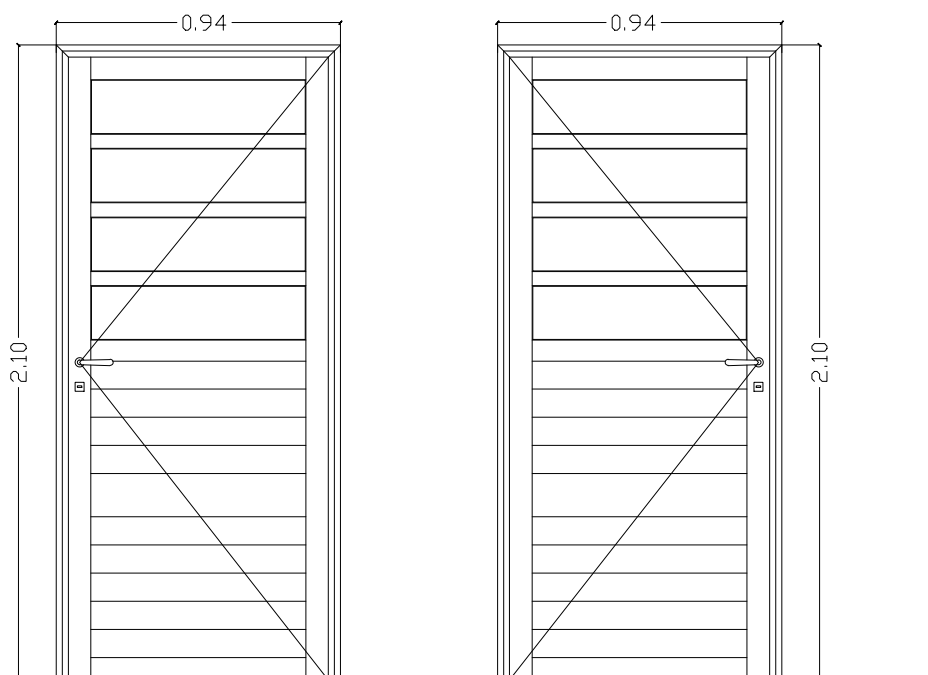


PLANILLA DE ABERTURAS

Año: 2018

PUERTA PATIO

Perfileria aluminio color



Denominación:	P2 y P5 - Puerta patio
Descripción:	
Cantidad:	1de cada una
Hoja:	Hoja de abrir, perfil de aluminio blanco Flamia o similar calidad. Paño de vidrios dobles transparentes inc. burlete universal. Paño superior fijo.
Marco:	Perfil de aluminio blanco Flamia o similar calidad Perimetral, con uniones a 45° por medio de escuadras. Grapas de acero galvanizado para amure
Herrajes:	Manija bronce platil Cerradura de seguridad doble paleta
Pintura:	Perfil de marco y hoja (pintado electrostático blanco)
Observaciones:	



Plan Provincial de Vivienda
Programa "Primero tu Casa" PROTOTIPO de Madera

DOS DORMITORIOS
Superficie 51,55m2

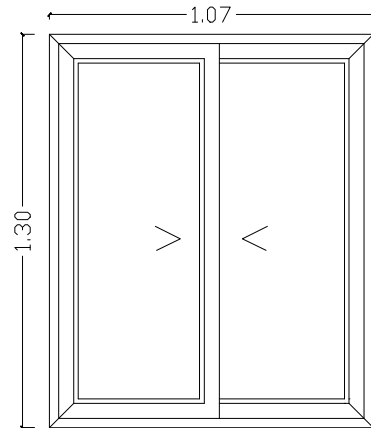


PLANILLA DE ABERTURAS

Año: 2018

VENTANA

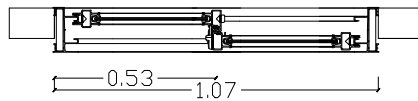
Perfileria aluminio color



Comedor/Dormitorios
2 hojas corredizas

0.80

Nivel de Piso Interior Terminado



Denominación:	V1 - Ventana Comedor/Dormitorio
Descripción:	Ventana corrediza de dos hojas con reja
Cantidad:	3
Giro ventana:	corrediza
Hoja:	Dos hojas corredizas Perfil aluminio blanco Flamia o similar calidad con sistema deslizante horizontal incl. burlete multifilamento. Vidrios dobles transparentes inc. burlete universal.
Marco:	Marco unificado de perfil de aluminio blanco Flamia o similar calidad, perimetral de 13,5 cm. con uniones a 45° por medio de escuadras. Grapas de acero galvanizado para amure
Vidrio:	Vidrio float 4mm incoloro
Herrajes:	Tiradores laterales de polimero Dispositivo antirruído Cierre central (aldaba), de nylon deslizable en opción blanco.
Pintura:	Perfil de marco y hoja (pintado color blanco)
Observaciones:	



Plan Provincial de Vivienda
Programa "Primero tu Casa" PROTOTIPO de Madera

DOS DORMITORIOS
Superficie 51,55m²

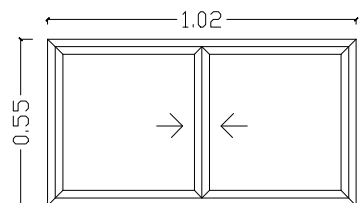


PLANILLA DE ABERTURAS

Año: 2018

VENTANA BAÑO

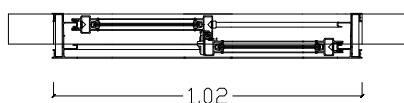
Perfilera aluminio color



2 hojas corredizas
Perfilera aluminio color

1.55

Nivel de Piso Interior Terminado



Denominación:	V2 - Ventana Sanitario
Descripción:	Ventana corrediza de dos hojas con mosquera
Cantidad:	1
Giro ventana:	corrediza
Hoja:	Dos hojas corredizas Perfil aluminio blanco Flamia o similar calidad con sistema deslizante horizontal incl. burlete multifilamento. Vidrios dobles transparentes inc. burlete universal.
Marco:	Marco unificado de perfil de aluminio blanco Flamia o similar calidad, perimetral de 13,5 cm. con uniones a 45° por medio de escuadras. Grapas de acero galvanizado para amure
Vidrio:	Vidrio float 4mm translucido
Herrajes:	Tiradores laterales de polimero Dispositivo antirruído Cierre central (aldaba), de nylon deslizable en opción blanco.
Pintura:	Perfil de marco y hoja (pintado color blanco)
Observaciones:	



Plan Provincial de Vivienda
Programa "Primero tu Casa" PROTOTIPO de Madera

DOS DORMITORIOS
Superficie 51,55m²

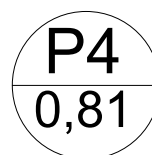
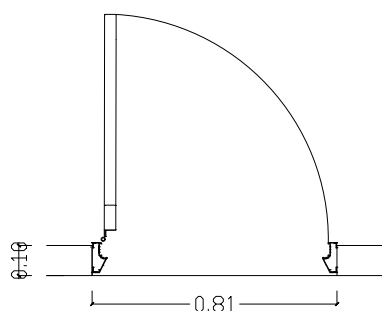
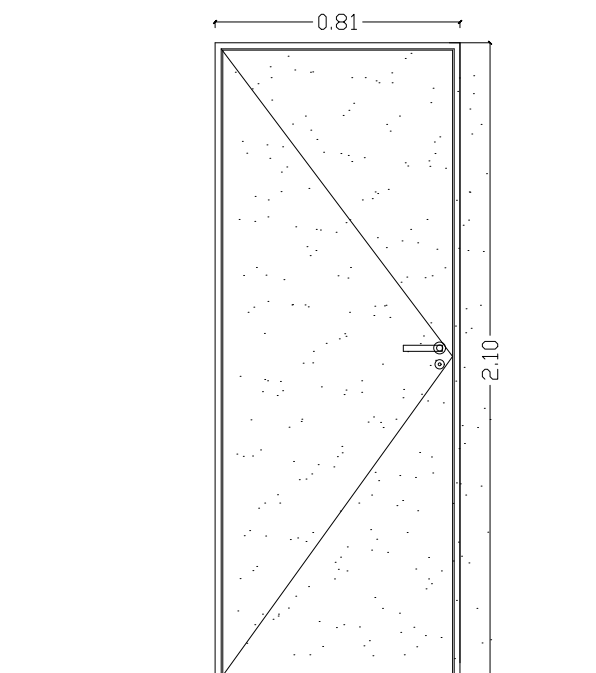


PLANILLA DE ABERTURAS

Año: 2018

PUERTA PLACA INTERIOR

Perfilería chapa



Denominación:	P4 - Puerta placa interior
Descripción:	Bastidor perimetral de madera y panel interior "nido de abejas" Placa terciado de pino de 35 mm de espesor.
Cantidad:	1
Hoja:	Madera
Marco:	Cajón chapa plegada D.D. B.W.G. N° 18. 4 Grampas de amurar
Herrajes:	3 fichas reforzadas. Manija de bronce platil doble balancín. Cerradura común
Pintura:	Marco 1 mano antiox., 2 manos esmalte sintético. Hoja 1 mano tapaporos, 2 manos de barniz.
Observaciones:	Doble contacto entre las puertas y hojas



Plan Provincial de Vivienda
Programa "Primero tu Casa" PROTOTIPO de Madera

DOS DORMITORIOS
Superficie 51,55m²

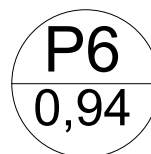
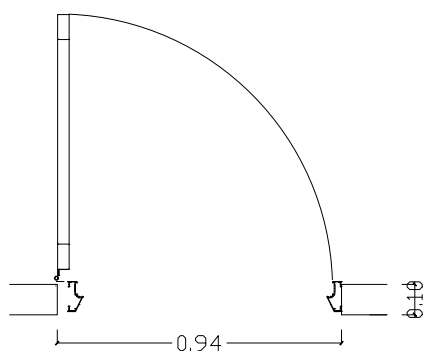
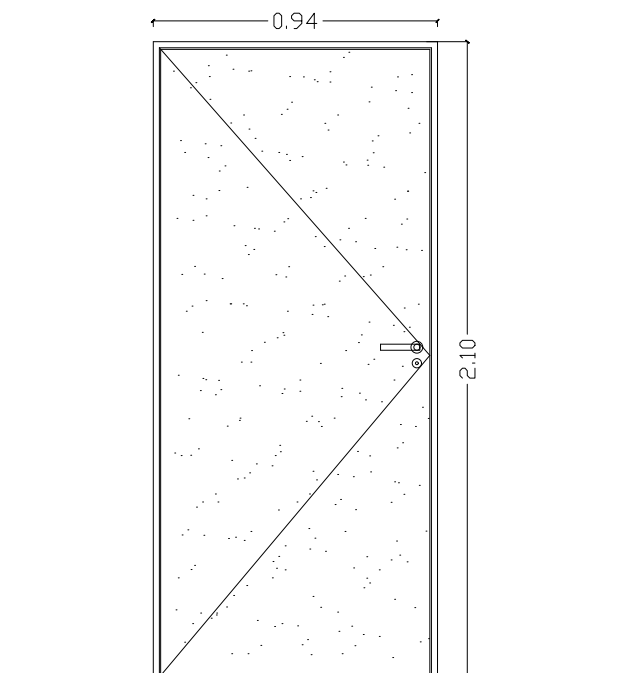


PLANILLA DE ABERTURAS

Año: 2018

PUERTA PLACA INTERIOR

Perfilería chapa (Izquierda)



Denominación:	P6 - Puerta placa interior
Descripción:	Bastidor perimetral de madera y panel interior "nido de abejas" Placa terciado de pino de 35 mm de espesor.
Cantidad:	1
Hoja:	Madera
Marco:	Cajón chapa plegada D.D. B.W.G. N° 18. 4 Grampas de amurar
Herrajes:	3 fichas reforzadas. Manija de bronce platil doble balancín. Cerradura común
Pintura:	Marco 1 mano antiox., 2 manos esmalte sintético. Hoja 1 mano tapaporos, 2 manos de barniz.
Observaciones:	Doble contacto entre las puertas y hojas



Plan Provincial de Vivienda
Programa "Primero tu Casa" PROTOTIPO de Madera

DOS DORMITORIOS
Superficie 51,55m²



PLANILLA DE ABERTURAS

Año: 2018

MODULO EVOLUTIVO

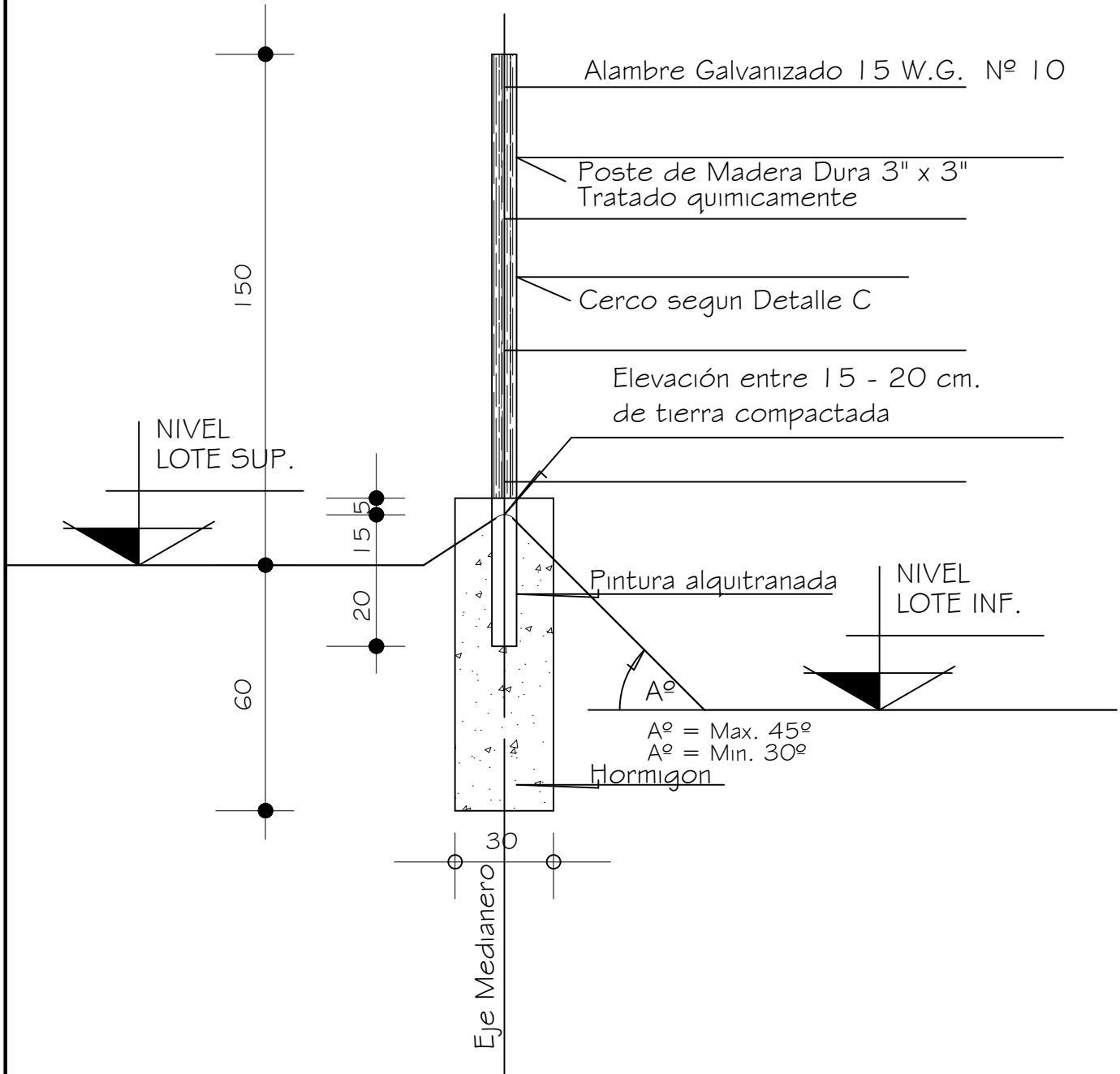
PROTOTIPO 2018- Fondos Propios

DETALLES URBANOS

VIVIENDA DE MADERA



DETALLE TALUDES entre LOTES



Plan Provincial de Vivienda
Programa "Primero tu Casa" PROTOTIPO de Madera



IAPV
Instituto Autárquico de
Planeamiento y Vivienda
Provincia de Entre Ríos

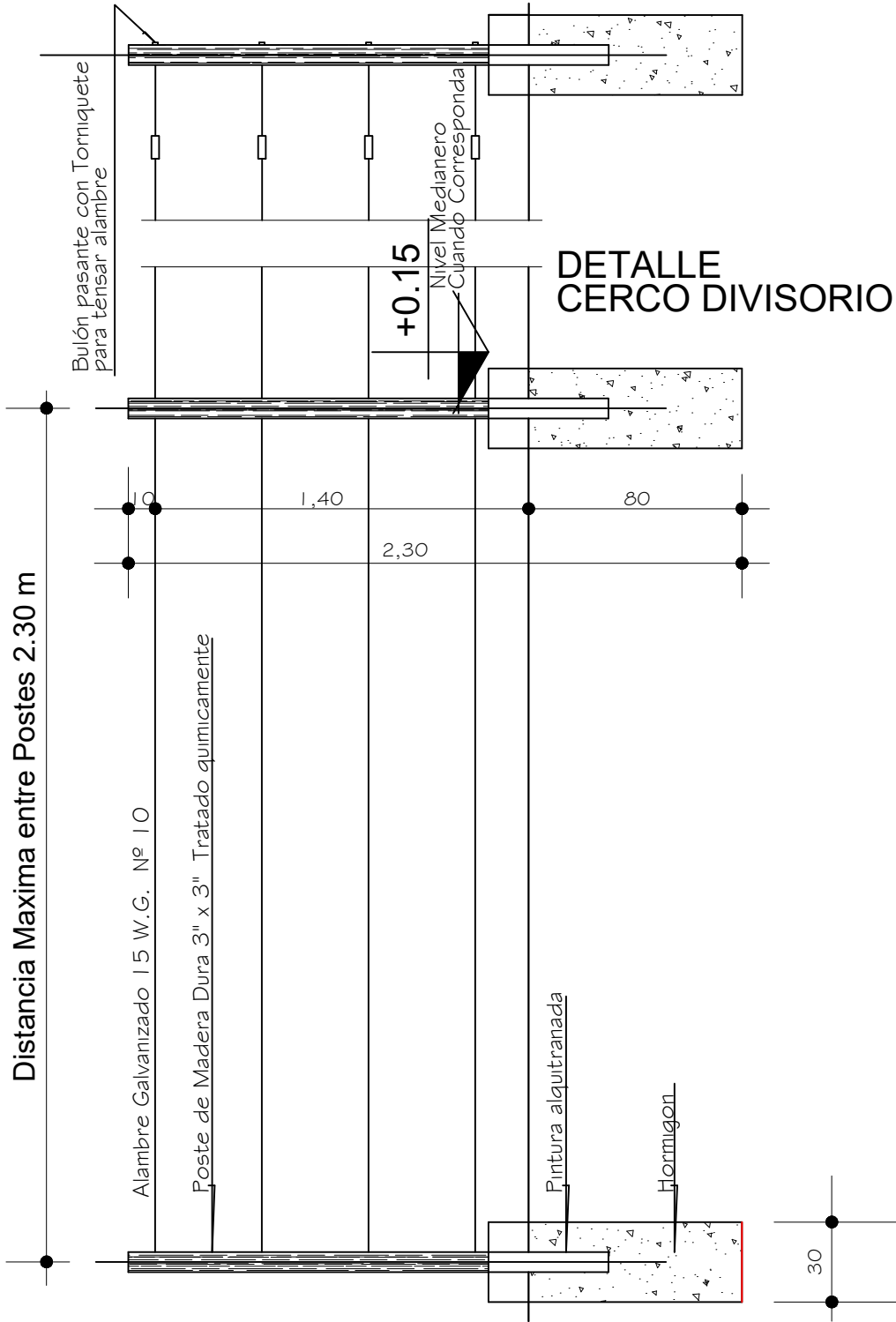


ESC.: 1:15

PLANO

Detalles constructivos - Elem. Urbanos

Año: 2018



Plan Provincial de Vivienda
 Programa "Primero tu Casa" PROTOTIPO de Madera



IAPV
 Instituto Autárquico de
 Planeamiento y Vivienda
 Provincia de Entre Ríos



ESC.: 1:25

PLANO

Detalles constructivos - Elem. Urbanos

Año: 2018

L.M.

VEREDA MUNICIPAL

VEREDA INGRESO
A VIVENDA

S1

S2

0,30

Junta soldado y contrapiso c/1 m

Buñas en "V"

DJ

PLANTA

ancho variable-min. 1.00m.

Pte 2 %

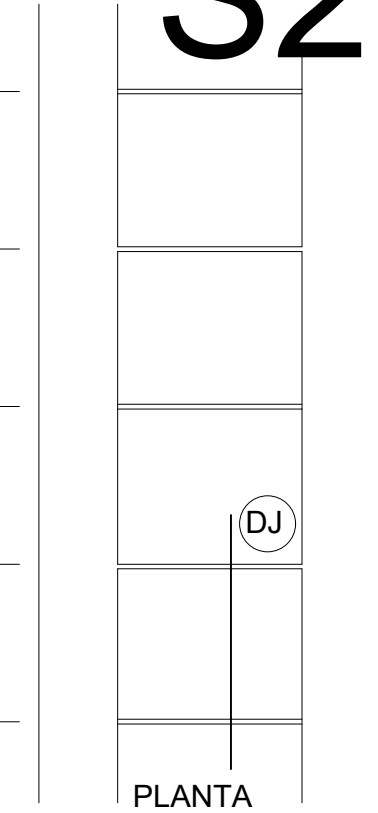
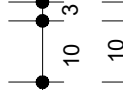
CORTE

Carpeta de 3 cm de esp.de cemento rodillado

Contrapiso de H°

+0.05

+0.00



PLANTA

.25 0,90 .25

1.5% 1.5%

CORTE

Buña en "V" encofrada
c/FeA^oL de 22.2mm

+0.05

Junta
asfáltica

arena

DJ DETALLE JUNTAS
TRANSVERSALES



Plan Provincial de Vivienda
Programa "Primero tu Casa" PROTOTIPO de Madera

IAPV
Instituto Autárquico de
Planeamiento y Vivienda
Provincia de Entre Ríos



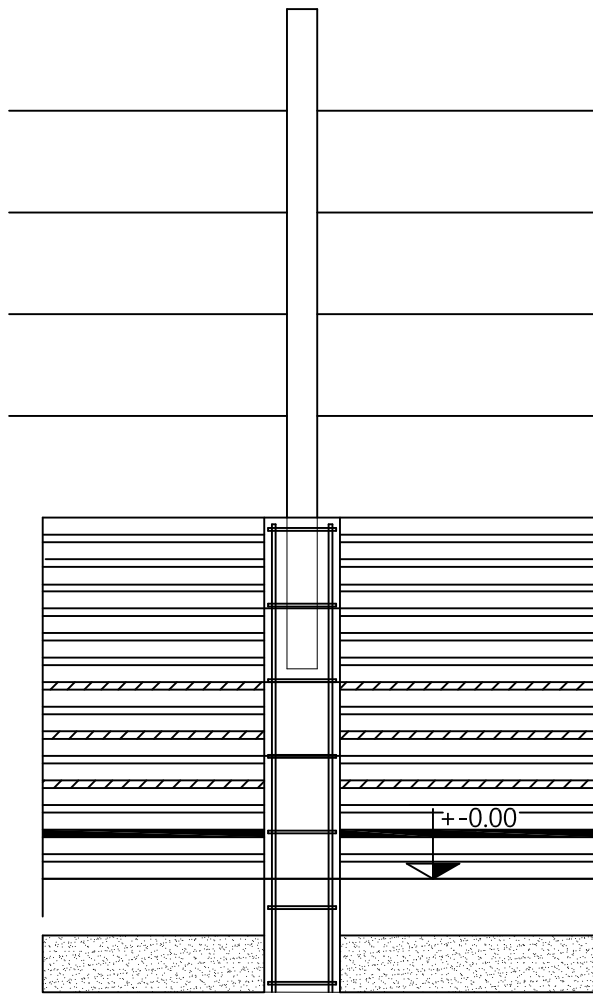
er **entrierios**
GOBIERNO

ESC.: S/E

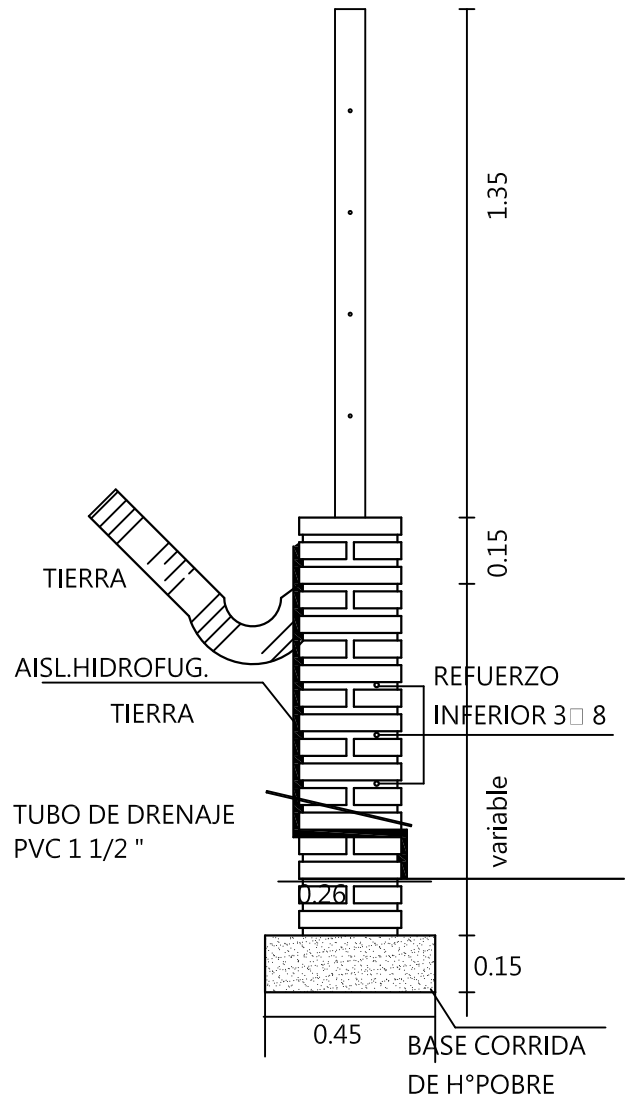
PLANO

Detalles constructivos - Elem. Urbanos

Año: 2018



REFUERZO H°A° 4 x 6
 ESTRIBOS 4,2c/20cm.
 PELOS FE 4,2c/4 hiladas



VISTA

(REFUERZO
 VERT. EN CORTE)

CORTE

MC

MURO DE CONTENCION DESDE 0,60 m.
 DE DESNIVEL ENTRE LOTES



PRIMERO
 TUCASA



IAPV
 Instituto Autárquico de
 Planeamiento y Vivienda
 Provincia de Entre Ríos

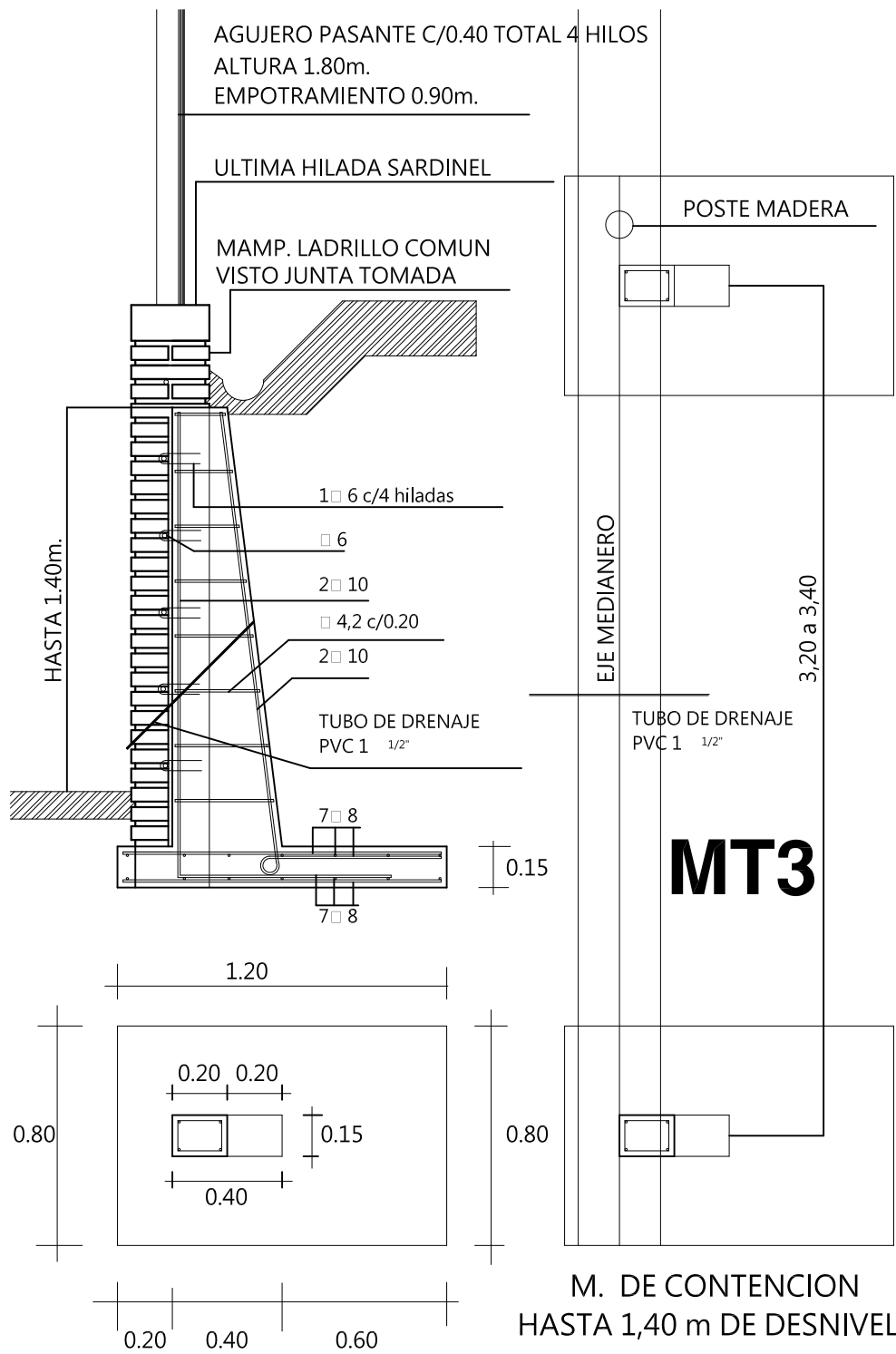


ESC.: 1:20

FECHA: AGO. 2017

PLANO

Detalles constructivos - Elem. Urbanos



MODULO EVOLUTIVO
PROTOTIPO 2017- Fondos Propios

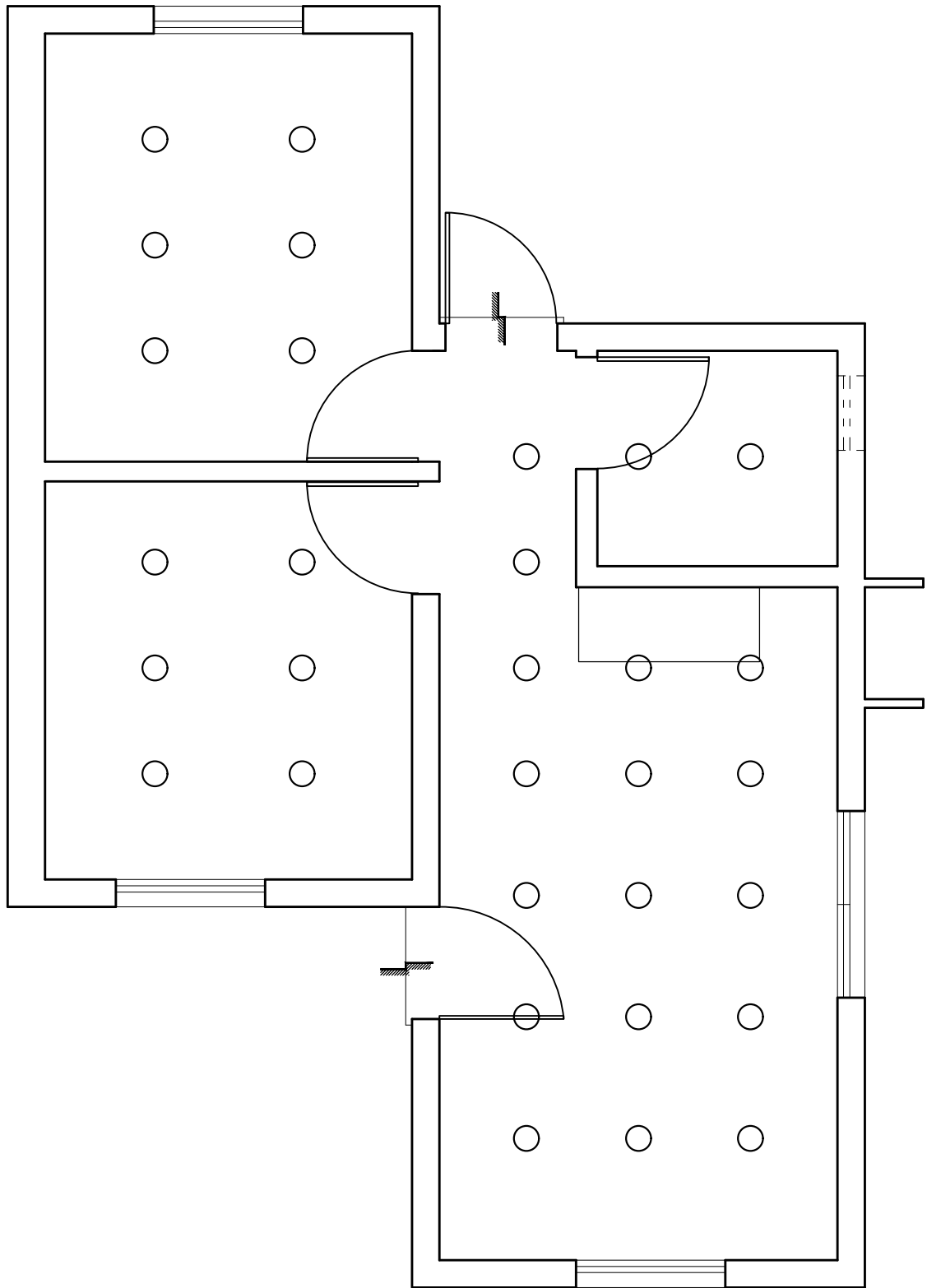


ESC.: 1:25

PLANO

Detalles constructivos - Elem. Urbanos

FECHA: AGO. 2017



PROTOTIPO 51,55m²



Plan Provincial de Vivienda
Programa "Primero tu Casa" PROTOTIPO de Madera



IAPV
Instituto Autárquico de
Planeamiento y Vivienda
Provincia de Entre Ríos



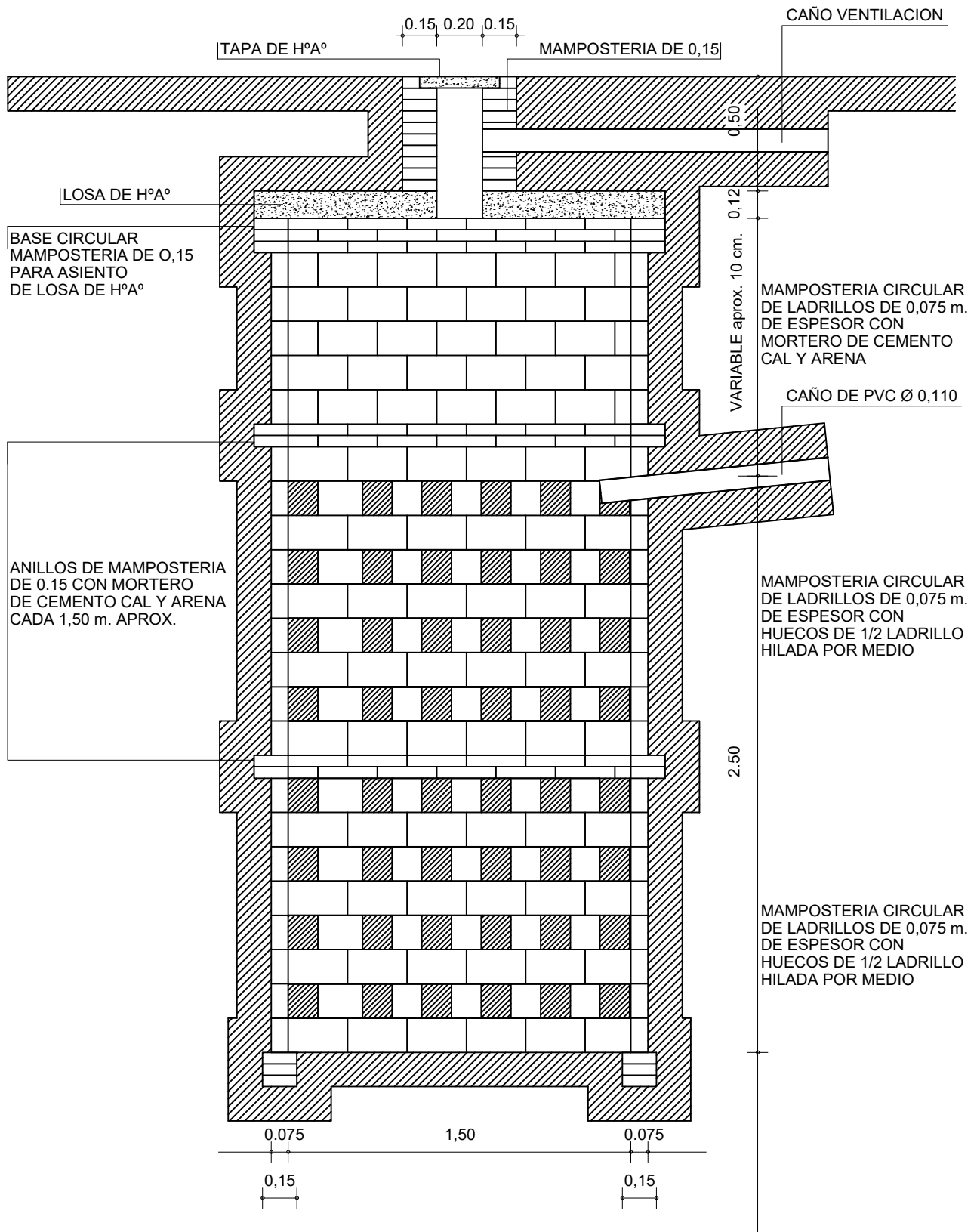
ESC.: 1:100

PLANO

Ubicación Pozos de Expansión

Año: 2018

DETALLE POZO ABSORBENTE



En caso de que en la localidad donde se realice el proyecto de Urbanización NO posea Red Cloacal Se debera utilizar Pozo Absorbente y Camara Septica para la evacuación de líquidos cloacales.



Plan Provincial de Vivienda
Programa "Primero tu Casa" PROTOTIPO de Madera



IAPV
Instituto Autárquico de
Planeamiento y Vivienda
Provincia de Entre Ríos

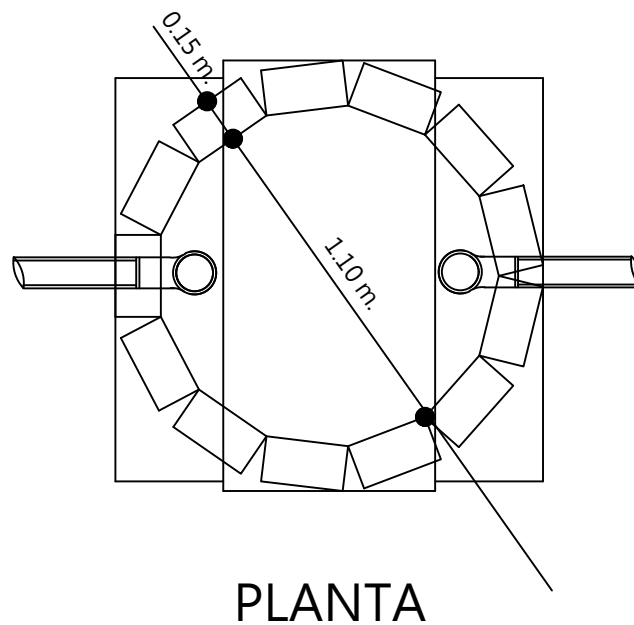
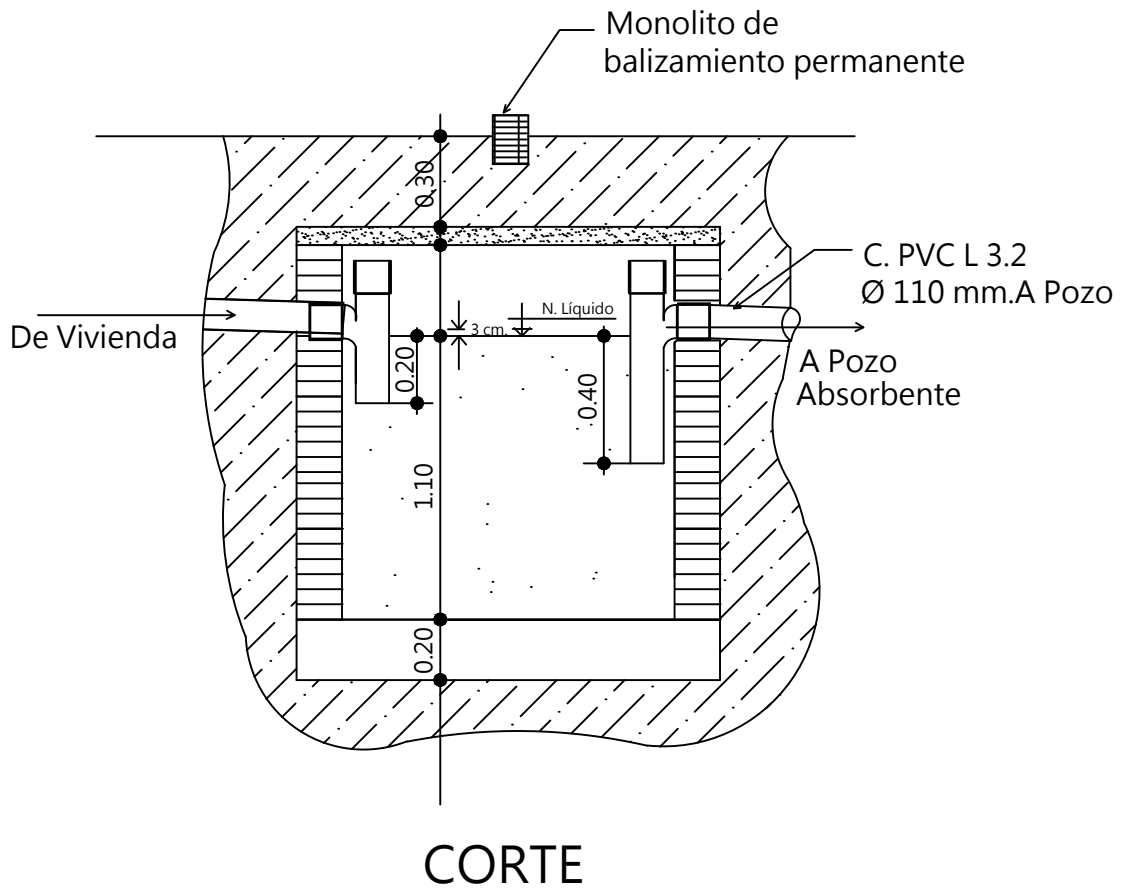


ESC.: 1:25

PLANO

Detalle Pozo Absorbente

Año: 2018



En caso de que en la localidad donde se realice el proyecto de Urbanización NO posea Red Cloacal Se debera utilizar Pozo Absorbente y Camara Septica para la evacuación de líquidos cloacales.



Plan Provincial de Vivienda
Programa "Primero tu Casa" PROTOTIPO de Madera



IAPV
Instituto Autárquico de
Planeamiento y Vivienda
Provincia de Entre Ríos

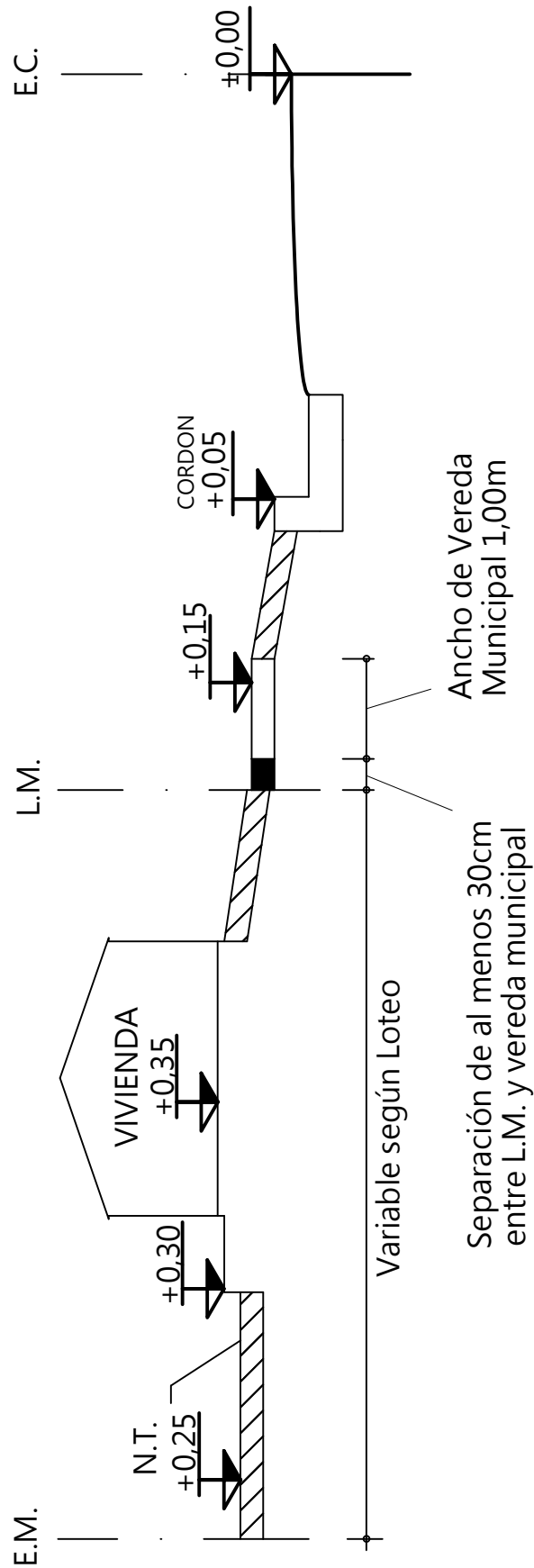


ESC.: 1:25

PLANO

Detalle Cámara Séptica

Año: 2018



Plan Provincial de Vivienda
Programa "Primero tu Casa" PROTOTIPO de Madera



IAPV
Instituto Autárquico de
Planeamiento y Vivienda
Provincia de Entre Ríos



ESC.: S/C

PLANO N°

Niveles Minimios Para Terrenos Tipos

Año: 2018

PROGRAMA PROVINCIAL PRIMERO TU CASA



ITEM	DESIGNACION DE LOS TRABAJOS	UNIDAD	CANTIDAD	PRECIO UNITARIO	P. Parciales	INC. %
					P. Parcial	
I.- OBRAS PRELIMINARES						
1.-	Limpieza del terreno, Nivelacion, Cartel de Obra, Replanteo, Vallado, etc.				\$ -	1,74%
		gl	1		\$ -	
II.- OBRAS DE VIVIENDAS						
2.-	Excavaciones				\$ -	0,41%
2-1.-	Movimiento de Suelos y Nivelación de Plateas	m3	3,20		\$ -	
3.-	Estructura de H° A°				\$ -	11,76%
3-1.-	Platea de de H° A°	m3	9,10			
4.-	Bastidores y Timpanos Exteriores				\$ -	10,15%
4-1.-	Solera de Nivelación Perimetral	ml	34,50		\$ -	
4-2.-	BEX 01	Unidad	16,00		\$ -	
4-3.-	BEX 02	Unidad	3,00		\$ -	
4-4.-	BEX 03	Unidad	3,00		\$ -	
4-5.-	BEX 04	Unidad	1,00		\$ -	
4-6.-	BEX 05	Unidad	4,00		\$ -	
4-7.-	BEX 06R	Unidad	4,00		\$ -	
4-8.-	BEX 07	Unidad	1,00		\$ -	
4-9.-	BEX 08	Unidad	2,00		\$ -	
4.10.-	BEX 09	Unidad	1,00		\$ -	
4.11.-	BEX 10	Unidad	2,00		\$ -	
4.12.-	BEX 11	Unidad	2,00		\$ -	
4.13.-	TIM01	Unidad	1,00		\$ -	
4.14.-	TIM02	Unidad	1,00		\$ -	
4.15.-	TIM03	Unidad	1,00		\$ -	
5.-	Cabriadas de Techo				\$ -	1,42%
5-1.-	Cabriadas de Techo 01 (3,75m)	unidad	1		\$ -	
5-2.-	Cabriadas de Techo 02 (4,15m)	unidad	1		\$ -	
5-2.-	Cabriadas de Techo 03 (7,82m)	unidad	4		\$ -	
5-3.-	Cabriadas de Techo 04 (4,07m)	unidad	1		\$ -	
6.-	Cubierta de techo				\$ -	7,07%
6-1.-	De Chapa galvanizada BWG N° 25 incl. estructura metálica s/ especificaciones	m2	56,9	\$ -	\$ -	
7.-	Revestimientos Exteriores de Paneles				\$ -	5,34%
7-1.-	Revestimiento Exterior Paneles tipo Sidding con barrera hidrófuga incluida	m2	72,90	\$ -		

PROGRAMA PROVINCIAL PRIMERO TU CASA

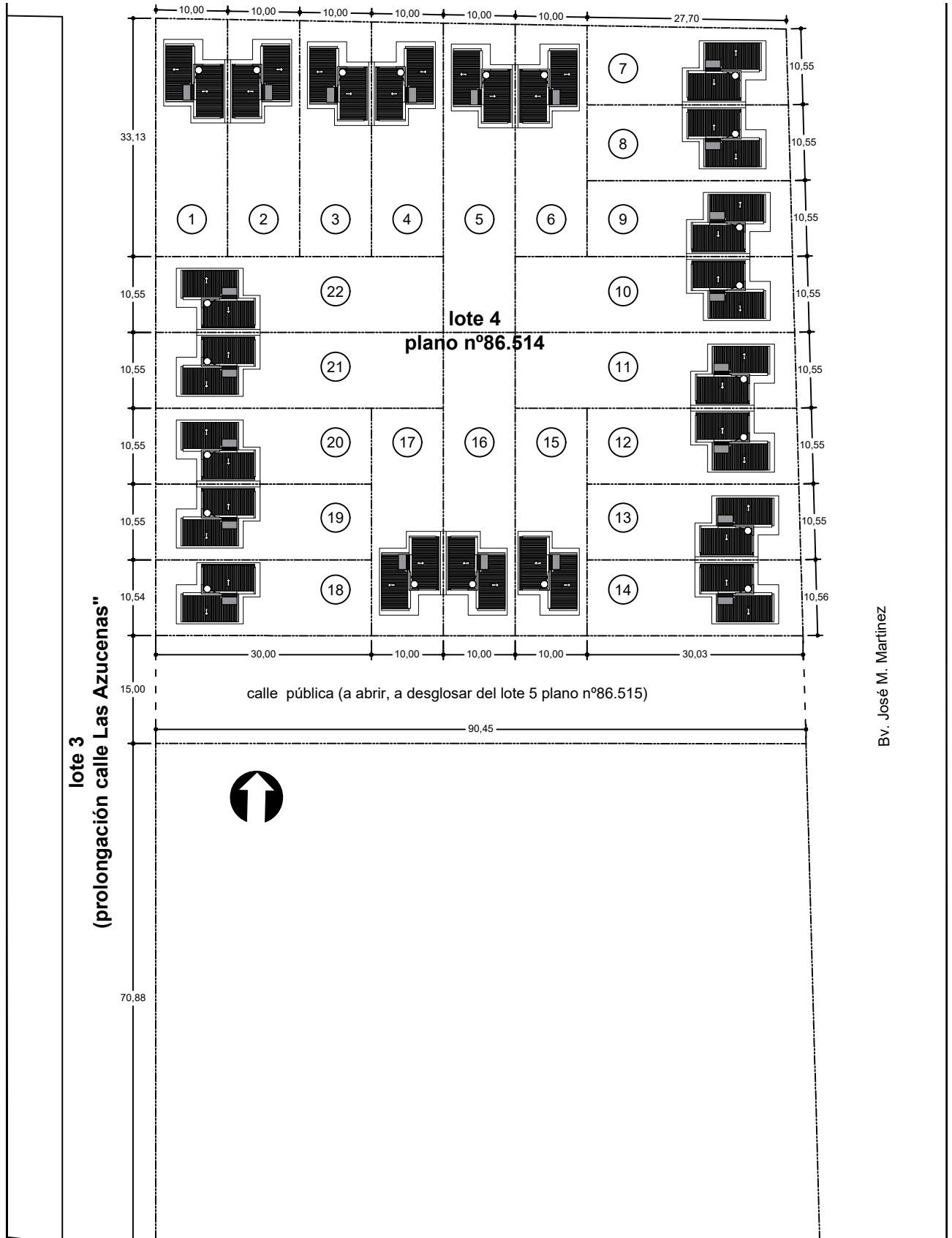


8.- Bastidores Interiores					\$	-	2,63%
8-1.-	Solera de Nivelación	ml	9,75		\$	-	
8-2.-	BIN 01	unidad	1,00		\$	-	
8-3.-	BIN 02	unidad	1,00		\$	-	
8-4.-	BIN 03	unidad	2,00		\$	-	
8-5.-	BIN 04	unidad	1,00		\$	-	
8-6.-	BIN 05	unidad	2,00		\$	-	
8-7.-	BIN R	unidad	2,00		\$	-	
9.- Instalación Eléctrica Interior					\$	-	5,85%
9-1.-	Pilar de entrada, incluida provisión c/acometida aérea c/C°H°G° completo, caja medidor, caja, medidor, caja tablero general. Completo y puesta a tierra reglamentaria.	unidad	1		\$	-	
9-2.-	TS 1 Tablero seccional incluido provisión y colocación de caja p/1D y 2 llaves termomagnéticas, 2 termomagnéticas de 20A, acometida subterránea y puesta a tierra reglamentaria	unidad	1		\$	-	
	TS 2 Tablero seccional Calefón Solar incluido provisión y colocación de caja y llave termomagnética de 25A.	unidad	1		\$	-	
9-3.-	Centro y/o brazo de luz incluido provisión y colocación de cañería, cables y llaves.	unidad	9		\$	-	
9-4.-	Tomacorriente incluido provisión y colocación de cañerías, cables y artefactos con tierra eléctrica.	unidad	15		\$	-	
9-5.-	Tomacorriente inc, provisión y colocación de cañerías Cables y artefactos con tierra eléctrica para A.A.-	unidad	3		\$	-	
9-6.-	Campanilla eléctrica (incluido provisión y colocación solamente)	unidad	1		\$	-	
9-7.-	Caja TV incluido provisión y colocación de cañería.	unidad	3		\$	-	
10.- Instalación Sanitaria Interna					\$	-	11,72%
10-1.-	Provisión de agua incluido provisión y colocación de tanque de alimentación a T.R., bajadas de distribución de agua fría y caliente. Broncería.	unidad	1		\$	-	
10-2.-	Artefactos y accesorios, provisión y colocación	unidad	1		\$	-	
10-3.-	Desagües cloacales, provisión y colocación. Incluye Camara Septica	unidad	1		\$	-	
10-4.-	Desagües pluvial, provisión y colocación.	unidad	1		\$	-	
10-5.-	Calefón Solar y Colector. Provisión y colocación.	unidad	1		\$	-	
11.- Instalación para gas Interna					\$	-	3,01%
11-1.-	Instalación p/gas combinada 3 picos: cocina, calefón y calefactor c/salida exterior incluida provisión y colocación de cañerías desde artefactos hasta te pto 2 llp, ventilaciones, etc.	unidad	1,00		\$	-	
11-2.-	Provisión y colocación de regulador GE gabinete prefabricado, cañerías desde punto 3 hasta regulador, puertas de ref. etc.	unidad	1,00		\$	-	
11-3.-	Provisión y colocación de nicho 0,50x0,40x0,25 en L.M., cañerías desde pto 2 hasta NMR.	unidad	1,00		\$	-	
12.- Revestimientos de Paneles Interiores					\$	-	13,42%
12-1.-	Revestimiento Paneles Interiores	m2	110,50		\$	-	
12-2.-	Revestimiento Placas Cementicias Zona Humeda	m2	29,50		\$	-	

PROGRAMA PROVINCIAL PRIMERO TU CASA



13.-	Cielorrasos				\$ -	4,91%
13-1.-	De yeso tipo Durlock plano junta tomada incl. perfilería de sosten c/ barrera de vapor	m2	51,00			
13-2.-	De Placa Cementicia incluida perfilería junta tomada	m2	8,30			
14	Pisos				\$ -	6,78%
14-1.-	Carpeta cemento interior e=2cm	m2	51,00		\$ -	
14-2.-	Carpeta de Cemento rodillado Exterior	m2	20,00		\$ -	
14-3.-	Cerámico esmaltado 20x20	m2	51,00		\$ -	
15.-	Revestimientos				\$ -	1,25%
15-1.-	Revestimiento Ceramica 20x20 (Baño y Cocina)	m2	17,5		\$ -	
16.-	Zócalos				\$ -	0,88%
16-1.-	Madera 3/4"x3"	ml	41,25		\$ -	
17.-	Aberturas				\$ -	5,12%
17-1.-	TIPO P1 (Ingreso 0,9) - (Vano 2,05x0,94)	Nº	1		\$ -	
17-2.-	TIPO P2-P5 (Patio 0,9) - (Vano 2,05x0,94)	Nº	2		\$ -	
17-3.-	TIPO P3-P6 (Placa 0,9) - (Vano 2,05x0,94)	Nº	2		\$ -	
17-5.-	TIPO P4 (Placa 0,8) - (Vano 2,05x0,84)	Nº	1		\$ -	
17-7.-	Ventana V1 (1,3x1) - (Vano 1,03x1,07)	Nº	3		\$ -	
17-8.-	Ventana V2 (0,55x1) - (Vano 0,55x1,02)	Nº	1		\$ -	
18.-	Pinturas				\$ -	3,14%
18-1.-	Interior al Látex sobre Placas de Yeso	m2	128,65		\$ -	
18-1.-	Interior al Látex sobre Placas de Yeso (Variante)	m2	112,4		\$ -	
18-2.-	Sintético Exterior	m2	108,60		\$ -	
18-2.-	Latex Exterior sobre Placas Cementicias (Variante)	m2	108,60			
18-3.-	En carpint. madera base y esm. sintético	m2	12,90		\$ -	
18-4.-	Látex para cielorrasos	m2	47,00		\$ -	
18-4.-	Látex para Cielorrasos (Variantes)	m2	24,10			
18-5.-	Impregnante en Muros Interiores de Madera (Variante)	m2	16,25			
18-6.-	Impregnante en Cielorrazos de Madera (Variante)	m2	22,90			
19.-	Varios				\$ -	1,92%
19-1.-	Mesada Acero Inoxidable (1,4X0,6m) c/ bacha A°1º - Colocada	m2	0,96		\$ -	
19-2.-	Perfiles PNI Nº 10 apoyo en TR .-	Nº	1,00		\$ -	
19-3.-	Limpieza parcial y final de obra	Nº	1,00		\$ -	
20.-	Proyecto, planos municipales, mensura	u	1,00		\$ -	1,47%
	TOTAL 1 Viviendas 2D 51,55 m2				\$ -	100%



INSTITUTO AUTARQUICO DE PLANEAMIENTO Y VIVIENDA DE ENTRE RÍOS

OBRA: *Guauguaychú 22 viviendas - prototipo de madera*

UBICACIÓN: *Bv. José M. Martínez entre calles Del Ivirá t pública n°195; planos de mensura n°86514 y 86.515.*

PROVINCIA DE ENTRE RÍOS, DEPARTAMENTO GUALEGUAYCHÚ,
MUNICIPIO DE GUALEGUAYCHÚ, EJIDO DE GUALEGUAYCHÚ,
ZONA DE QUINTAS, SECCIÓN Tercera, MANZANA N° 4015_B, Calles Rodolfo de Liendo y
Del Virá S/N° (Lote n°1), Calle Del Virá S/N° (Lotes n°2 y 3), Calle Del Virá y
J.M. Martínez S/N° (Lote n°4) y Bvda. J.M. Martínez y Calle 195 S/N° (Lote n°5)

PROPIETARIO:

INSTITUTO AUTARQUICO PLANEAMIENTO Y VIVIENDA

Inscripción vigente en Gualeguaychú el 05 de 11 de 1980 - Matrícula N° 112.308.
PARTIDA N° 111.171
Gualeguaychú, Noviembre de 2.014

Escala 1:2.000

OFICIAL

OBJETO: SUBDIVISIÓN PARCELARIA

CROQUIS DE UBICACIÓN:
N

Diego R. Miguéles
Agrimensor - Mat. N° 23.337
Municipalidad de Gualeguaychú
Yrigoyen N°75 - Gualeguaychú

ANTECEDENTES: PLANO CAT. N° 44.078
ZONA: 2°

SEGN PLANO MUNICIPAL DE GUALEGUAYCHÚ VISACION MUNICIPAL

02 DIC. 2014
05 MAR. 2015
12 MAR. 2015

CONTROL DIRECCION DE CATASTRO A.T.E.R. 116 MAR 2015 REGISTRADO EN LA FECHA Repuesto Sellado de Ley. Consis

REGISTRO DIRECCION GENERAL DE CATASTRO PROVINCIA DE ENTRE RIOS DEPARTAMENTO DE REGISTRO CONTROLADO SECCION PLANOS DIVISION REGISTRO SELLADO



LOTES	ÁREA	VALOR
1	60.435 m ²	542,50 m ²
2	60.435 m ²	542,50 m ²
3	60.435 m ²	542,50 m ²
4	60.435 m ²	542,50 m ²
5	60.435 m ²	542,50 m ²
6	60.435 m ²	542,50 m ²
7	60.435 m ²	542,50 m ²
8	60.435 m ²	542,50 m ²
9	60.435 m ²	542,50 m ²
10	60.435 m ²	542,50 m ²
11	60.435 m ²	542,50 m ²
12	60.435 m ²	542,50 m ²
13	60.435 m ²	542,50 m ²
14	60.435 m ²	542,50 m ²
15	60.435 m ²	542,50 m ²
16	60.435 m ²	542,50 m ²
17	60.435 m ²	542,50 m ²
18	60.435 m ²	542,50 m ²
19	60.435 m ²	542,50 m ²
20	60.435 m ²	542,50 m ²
21	60.435 m ²	542,50 m ²
22	60.435 m ²	542,50 m ²
23	60.435 m ²	542,50 m ²
24	60.435 m ²	542,50 m ²
25	60.435 m ²	542,50 m ²
26	60.435 m ²	542,50 m ²
27	60.435 m ²	542,50 m ²
28	60.435 m ²	542,50 m ²
29	60.435 m ²	542,50 m ²
30	60.435 m ²	542,50 m ²
TOTAL	2325236 m ²	

LOTES	ÁREA	VALOR
1	60.435 m ²	542,50 m ²
2	60.435 m ²	542,50 m ²
3	60.435 m ²	542,50 m ²
4	60.435 m ²	542,50 m ²
5	60.435 m ²	542,50 m ²
6	60.435 m ²	542,50 m ²
7	60.435 m ²	542,50 m ²
8	60.435 m ²	542,50 m ²
9	60.435 m ²	542,50 m ²
10	60.435 m ²	542,50 m ²
11	60.435 m ²	542,50 m ²
12	60.435 m ²	542,50 m ²
13	60.435 m ²	542,50 m ²
14	60.435 m ²	542,50 m ²
15	60.435 m ²	542,50 m ²
16	60.435 m ²	542,50 m ²
17	60.435 m ²	542,50 m ²
18	60.435 m ²	542,50 m ²
19	60.435 m ²	542,50 m ²
20	60.435 m ²	542,50 m ²
21	60.435 m ²	542,50 m ²
22	60.435 m ²	542,50 m ²
23	60.435 m ²	542,50 m ²
24	60.435 m ²	542,50 m ²
25	60.435 m ²	542,50 m ²
26	60.435 m ²	542,50 m ²
27	60.435 m ²	542,50 m ²
28	60.435 m ²	542,50 m ²
29	60.435 m ²	542,50 m ²
30	60.435 m ²	542,50 m ²
TOTAL	50.664,0 m ²	



LOTES	ÁREA	VALOR
1	964,92 m ²	962,06 m ²
2	34.063,29 m ²	32.674,85 m ²
3	2.225,13 m ²	2.129,26 m ²
4	7.565,12 m ²	7.239,27 m ²
5	8.287,94 m ²	7.930,60 m ²
TOTAL	53.106,60 m ²	50.865,98 m ²

BALANCE COMPLEMENTARIO		
SUP. SEGUN TITULO ORIGEN	106.644,00 m ²	
SUP. REAJUSTE ANTERIORES SI DETALLE	63.925,80 m ²	
SUP. REAJUSTE DE ESTIMACIONES	30.654,15 m ²	
SUP. COMPROMETIDAS SOFISTAL	50.865,98 m ²	
ESTA OPERACION CONTIENE		
SUP. DE TITULO NO COMPROMETIDA		
CERVO		
BALANCE DE SUPERFICIES		
LOTES SUP. MENSURA	50.664,0 m ²	
SUP. C/TITULO	42,86 m ²	
EXCESO	4.683,34 m ²	
TOTAL	55.390,20 m ²	