

GOBIERNO DE ENTRE RÍOS

MINISTERIO DE PLANEAMIENTO INFRAESTRUCTURA Y SERVICIOS

SECRETARÍA DE PLANEAMIENTO INFRAESTRUCTURA Y SERVICIOS
SUBSECRETARÍA DE ARQUITECTURA Y CONSTRUCCIONES

PROYECTO :

**Construcción Nueva
Escuela Secundaria N° 4 "Genoveva Gómez"**

LUGAR :

Enrique Carbó - Dpto. Gualeguaychú - Entre Ríos

PRESUPUESTO OFICIAL :

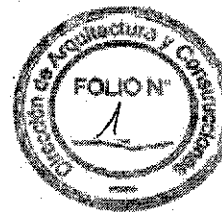
**\$34.416.502,78.- (Pesos: Treinta y cuatro millones cuatrocientos
dieciséis mil quinientos dos con 78/100)
(Materiales y Mano de Obra)**

PLAZO DE EJECUCIÓN :

540 (quinientos cuarenta) días corridos

PROYECTO Y DIRECCIÓN :

**SUBSECRETARÍA DE ARQUITECTURA
Y CONSTRUCCIONES**



CIRCULAR

**OBRA: CONSTRUCCIÓN NUEVA ESCUELA SECUNDARIA
N° 4 "GENOVEVA GÓMEZ" - ENRIQUE CARBÓ – DPTO.
GUALEGUAYCHÚ.-**

Se comunica a los señores oferentes la modificación de pautas y porcentajes a tener en cuenta por la Comisión de Estudios de Propuestas para la calificación de las ofertas, por lo que se adjunta a la presente la Resolución N° 242/09 MGJEOYSP, la Resolución N° 131/09 MGJEOYSP y la Resolución N° 647/92 MEOYSP.-

SUBSECRETARÍA DE ARQUITECTURA Y CONSTRUCCIONES



Gobierno de Entre Ríos

RESOLUCIÓN N° **242** MGJEOYSP

PARANÁ, 14 MAY 2009

VISTO

La Resolución N° 131 del Ministerio de Gobierno Justicia Educación, Obras y Servicios Públicos, de fecha 28 de abril de 2009, y publicada en el Boletín Oficial del día 14-05-09 y;

CONSIDERANDO:

Que la citada Resolución 131/09 MGJEOYSP, modifica la 647/92 MEOYSP;

Que se ha detectado un involuntario error de redacción en el artículo 1° de la Resolución 131/09 MGJEOYSP, que para una correcta interpretación es necesario corregir, atento a que la Resolución 647/92 MEOYSP., en su artículo 4to. Inciso a) se refiere a porcentaje y no a puntos;

Por ello;

**EL MINISTRO SECRETARIO DE ESTADO DE GOBIERNO,
JUSTICIA, EDUCACIÓN, OBRAS Y SERVICIOS PÚBLICOS**

RESUELVE:

ARTICULO 1°: Rectificar el artículo 1° de la Resolución N° 131/09 MGJEOYSP., en la parte donde se expresa... "a) Si la firma es provincial : 20 puntos sobre el punto a)..." debe leerse... "Veinte por Ciento (20%) sobre el punto a)...", resultando su aplicación a partir de la fecha de la presente Resolución.-

ARTICULO 2°: Registrar, comunicar, publicar, archivar y pasar a la Dirección de Despacho de este Ministerio para su comunicación a la Secretaría de Planeamiento e Infraestructura para realizar las comunicaciones de práctica.-

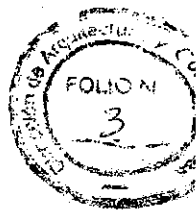
Hs/

[Handwritten signature]



ES FOTOCOPIA FI
DEL ORIGINAL

Dra. MARIA ROSA FREJES
Dirección de Despacho
MGJEOYSP
Gobierno de Entre Ríos



Provincia de Entre Ríos

131

RESOLUCION N°

MGJEOySP.-

PARANA, 28 ABR 2009

VISTO:

La Resolución N° 647/92 MEOSP, modificatoria de la Resolución N° 2229/88, esta última reglamentaria del Decreto N° 4381/88 MGJOSP;

CONSIDERANDO:

Que el artículo 4° de la Resolución N° 647/92 MEOSP, establece ciertos puntajes y pautas a tener en cuenta por las comisiones de estudio de propuestas, al momento de calificar las ofertas presentadas;

Que si bien dichas pautas han servido para unificar el criterio de las distintas reparticiones para la adjudicación de las obras públicas a contratar, se estima oportuno adecuar las mismas a nuevos principios de nuestro derecho público, particularmente el artículo 67° inciso b de la Constitución Provincial;

Que en consecuencia resulta conveniente modificar el inciso a) y asimismo derogar el inciso b; ambos del citado artículo 4° de la Resolución N° 647/92 MEOSP, sin que ello altere el espíritu de la norma ni del Decreto N° 4381/88 MGJOSP al cual reglamenta;

Que es menester precisar que la presente modificación entrará en vigencia a partir de su publicación;

Por ello:

**EL MINISTRO SECRETARIO DE ESTADO
DE GOBIERNO, JUSTICIA, EDUCACION, OBRAS Y SERVICIOS PUBLICOS**

R E S U E L V E

ARTICULO 1°.- Modificar el artículo 4° de la Resolución N° 647/92 MEOSP, el que quedará redactado de la siguiente forma:



Gobierno de Entre Ríos

RESOLUCION N° **131** MGJEOySP.-

ARTICULO 4° : A la suma del puntaje que cada oferente obtenga, resultante de la aplicación del Artículo 3°, se le adicionará el siguiente puntaje:

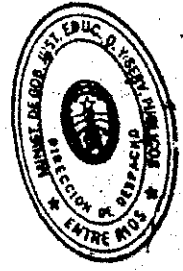
- a) Si la firma es provincial: 20 puntos sobre el punto a), Los elementos para considerar a una firma como local o provincial son:
 - a) Si es unipersonal, en qué Delegación de la Dirección General Impositiva ha realizado su inscripción;
 - b) Si se trata de Sociedades, el lugar donde inscribió el Contrato Social y Delegación de la Dirección General Impositiva donde se inscribió."

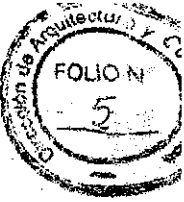
ARTICULO 2°.- Regístrese, comuníquese, publíquese y archívese.

[Signature]
CARLOS ADRIAN HERNANDEZ SANTI
Ministro de Gobierno
Justicia Educación Paroquia
y Servicios Públicos

ES FOTOCOPIA FIEL
DEL ORIGINAL

[Signature]
Dra. MARIA ROSA FREIJER
Directora Despacho
M.G.J.E.O. y S.P.
Gobierno de Entre Ríos





PARANA, 24 de Marzo de 1992.-

VISTO

La Resolución Nro. 2229/88 por la que se reglamenta el Decreto Nro.4381/88 MGJOYSP; y,

CONSIDERANDO:

Que por los Artículos 3o. y 4o. de la citada norma se establecen las pautas y porcentajes a tener en cuenta por las comisiones de estudios de propuestas - al momento de calificar las ofertas presentadas;

Que si bien las pautas mencionadas han servido para unificar el criterio de las distintas reparticiones para la adjudicación de las obras públicas a contratar, se advierte la necesidad de modificar las mismas a fin de obtener un mejor resultado en la selección contratista;

Que en consecuencia se estima conveniente sustituir el texto de los artículos 3o. y 4o. de la Resolución Nro. 2229/88 sin alterar el espíritu de la norma ni del decreto Nro. 4381/88 MGJOYSP al cual reglamenta;

Por ello;

EL MINISTRO DE ECONOMIA, OBRAS Y SERVICIOS PUBLICOS

RESUELVE:

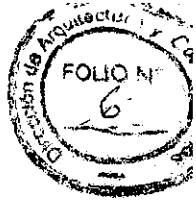
ARTICULO 1o. Sustituir los textos de los Artículos 3o. y 4o. de la Resolución Nro. 2229/88 MGJOYSP que quedarán redactados de la siguiente forma: "ARTICULO 3o. El estudio de las ofertas se hará bajo las siguientes pautas y puntajes:

- a) Monto de la propuesta: puntaje de 1 a 40
- b) Equipo propuesto: puntaje de 1 a 10
- c) Plan de Trabajo, plan de acopio y plan de inversiones: de 1 a 15
- d) Análisis de precios en relación a su claridad, y ajuste a las condiciones establecidas por el pliego: de 1 a 10
- e) Personal obrero, administrativo y profesional local en el plantel estable de la empresa: de 1 a 5
- f) Relación laboral social, antecedentes, puntaje de 1 a 5 privativo de la Subsecretaría de Trabajo
- g) Informe sobre antecedentes empresarios: puntaje de 1 a 10. Privativo del Registro de Constructores de Obras Públicas al que debe solicitárselo la Comisión enviándole solamente el listado de los oferentes y el nombre, presupuesto oficial y plazo de la obra
- i) Otro que la Comisión por unanimidad considere necesario, fundamentando su importancia como asimismo puntuación utilizada - 1 a 5.-

"ARTICULO 4o. A la suma del puntaje que cada oferente obtenga, resultante de la aplicación del artículo 3o., se le adicionará el siguiente puntaje;

- a) Si la firma es provincial: 5% sobre el punto a),
- b) Si la firma no siendo provincial está radicada trabajando en obras públicas en forma ininterrumpidas durante los últimos 5 años en el ámbito provincial: - 1% sobre el punto a).

Los elementos para considerar a una firma como local o provincial son:



RESOLUCION NRO 647

MEU Y SP.-

- 2 -

- a) Si es unipersonal, que la Delegación de la Dirección General Impositiva ha realizado su inscripción;
- b) Si se trata de Sociedades, el lugar donde inscribió el Contrato Social y Delegación de la Dirección General Impositiva, donde se inscribió.-"

ARTICULO 2o. Registrar, comunicar, publicar y archivar.-

ES COPIA.-

ASENSIO

RUBELINDA ANA BORGHESE
Directora de Despacho
Secretaría de Obras y
Servicios Públicos

**SUBSECRETARIA DE ARQUITECTURA Y CONSTRUCCIONES
PROVINCIA DE ENTRE RÍOS**



OBRA: CONSTRUCCION NUEVA ESCUELA SECUNDARIA N°4 "GENOVEVA GOMEZ"
Localidad: ENRIQUE CARBO - Departamento: GUALEGUAYCHU

MEMORIA DESCRIPTIVA

LOCALIZACIÓN: El terreno se encuentra ubicado entre las calles San Martín y 3 de Febrero con una superficie libre de 7.148m², lindando con la Cooperativa de Agua Potable .-

DESCRIPCIÓN: El proyecto de construcción consiste en seis aulas (6), un laboratorio (1), una sala de informática (1), taller de tecnología (1), grupo sanitario con sanitario para discapacidades diferentes, office, sala de docentes, centro de recursos pedagógicos, receptoría (1), área de gobierno (que incluye: dirección, vicedirección, sanitario y secretaría), hall, Salón de Usos múltiples con cocina, depósito, grupo sanitario y patios (2).- El edificio que contiene el programa descrito contará con un ingreso principal tanto para escuela como para el S.U.M. por calle San Martín, por calle 3 de Febrero contará con ingreso secundario.-

ASPECTO MORFOLÓGICO: La construcción se desarrolla en una sola planta con estructura independiente de hormigón y adopta cubiertas planas en el ingreso, paso, galerías, y cubierta de chapa inclinada en el resto del edificio. El tratamiento exterior/interior será de ladrillos vistos con junta enrasada, y pintura al látex p/interiores según cláusulas.-.

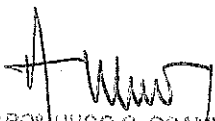
ASPECTOS TÉCNICO-ARQUITECTÓNICOS: Se prevé una estructura independiente de hormigón armado (columnas, vigas y losas planas). Los muros de 0.30 , 0.20m exteriores e interiores según corresponda serán dobles de ladrillos comunes, de 0,15m, de ladrillos huecos de 10cm de espesor, y ladrillos vidrios.- Las cubiertas livianas serán de chapa ondulada color negra. Los cielorrasos serán independientes de placas de yeso en las aulas; e independiente a la cal en grupo sanitarios escuela y sector gobierno, aplicados bajo losa en hall, paso, galerías, grupo sanitario, cocina y depósito. en S.U.M.-

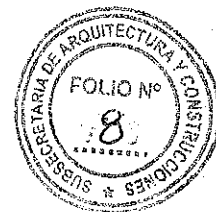
Los grupos sanitarios llevarán revestimientos de cerámicos esmaltados de 20x20. color blanco, Los revoques exterior/interior serán completos a la cal terminados al fieltro, con terminación de pintura al látex.-. Se aplicará esmalte sintético en partes metálicas.

Los pisos interiores serán de mosaico granítico de 30x30cm, zócalos ídem piso. En los patios se colocarán losetas premoldeadas de 40x40cm con borde biselado y la colocación a tope con junta recta .--

La carpintería será de aluminio color blanco y el amoblamiento será de fibrofácil melamínico. Las mesadas serán de granito natural.-

En cuanto a las instalaciones, se ejecutarán de acuerdo a los planos respectivos para cada tipo (agua, cloacas, servicio contra incendio, electricidad, etc.) y respetando en un todo las normas vigentes para sendas materias; para cada caso se utilizarán artefactos o elementos adecuados para la actividad propia del sector o local a construir.-

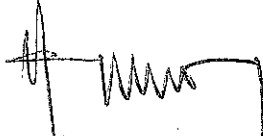

ARGO. HUGO O. OCAMPO
Jefe Unidad Técnica I
Subsecretaría de Arquitectura
y Construcciones



Superficie terreno.....7.148.00 m2
Superficie cubierta nueva..... 1.485.46 m2
Superficie semi cubierta nueva..... 128.67 m2
Superficie total 1.614.13 m2

Plazo de ejecución quinientos cuarenta días (540).

PARANA, NOVIEMBRE DE 2016
UTC



ARCº HUGO O. OCAMPO
Jefe Unidad Técnica I
Subsecretaría de Arquitectura
y Construcciones



OBRAS PÚBLICAS – LICITACIÓN PÚBLICA
PLIEGO COMPLEMENTARIO DE CONDICIONES

INDICE DE CONTENIDOS

- ARTÍCULO 1º - OBJETO DEL LLAMADO
- ARTICULO 2º - PRESUPUESTO OFICIAL
- ARTÍCULO 3º - LUGAR Y FECHA DE APERTURA DE LAS PROPUESTAS
- ARTÍCULO 4º - PRESENTACIÓN DE LA OFERTA
- ARTÍCULO 5º - PLAZO DE EJECUCIÓN
- ARTÍCULO 6º - PLAZO DE GARANTÍA
- ARTÍCULO 7º - CAPACIDAD DE CONTRATACIÓN
- ARTICULO 8º - CONDUCCIÓN DE LOS TRABAJOS REPRESENTANTE TÉCNICO
- ARTÍCULO 9º - RECOMENDACIONES
- ARTICULO 10º - PAGO DE APORTES DE LA LEY 4035
- ARTICULO 11º - MODALIDAD DEL SISTEMA DE CONTRATACIÓN
- ARTÍCULO 12º - PLAN DE TRABAJO Y CURVA DE INVERSIONES - PLANILLA TIPO
- ARTICULO 13º - NOMINA COMPLETA DE EQUIPOS A PRESENTAR POR LOS PROPONENTES
- ARTÍCULO 14º - CONTRATACIÓN DE SEGUROS
- ARTICULO 15º - ANÁLISIS DETALLADO DE LOS PRECIOS UNITARIOS COTIZADOS POR LOS PROPONENTES
- ARTICULO 16º - RECONOCIMIENTO DE GASTOS DIRECTOS IMPRODUCTIVOS
- ARTICULO 17º - DIVERGENCIAS DURANTE LA EJECUCIÓN DE LOS TRABAJOS PLAZO PARA PRESENTACIÓN DE RECLAMACIONES O SOLICITUDES
- ARTICULO 18º - TRABAJOS NOCTURNOS EN DÍAS FESTIVOS - AUTORIZACIÓN PARA TRABAJAR EN HORARIO EXTRAORDINARIO
- ARTICULO 19º - TERRENOS FISCALES OCUPADOS POR EL CONTRATISTA
- ARTÍCULO 20º - RÉGIMEN DE MULTAS
- ARTICULO 21º - PRESENTACIÓN DE PLANOS CONFORME A OBRA EJECUTADA



- ARTICULO 22° - COLOCACIÓN DE LETRERO EN OBRA
- ARTÍCULO 23° - ACLARACIONES SOBRE EL PROYECTO
- ARTICULO 24° - AMPLIACIÓN DEL PLAZO DE EJECUCIÓN POR CAUSAS DE LLUVIA.
- ARTICULO 25° - MEJORA PORCENTUAL DE LA PROPUESTA
- ARTÍCULO 26° - REPLANTEO E INICIACIÓN DE LAS OBRAS
- ARTICULO 27° - ELEMENTOS A PROVEER POR LA CONTRATISTA
- ARTÍCULO 28° - GASTOS DE INSPECCIÓN
- ARTÍCULO 29° - COMPENSACIÓN FINANCIERA
- ARTICULO 30° - SEGUROS POR ACCIDENTE DE TRABAJO Y DE RESPONSABILIDAD CIVIL
- ARTICULO 31° - VARIANTES
- ARTICULO 32° - ANTICIPO
- ARTÍCULO 33° - ACOPIO
- ARTÍCULO 34° - ESTRUCTURA DE PONDERACIÓN



OBRAS PÚBLICAS – LICITACIÓN PÚBLICA

PLIEGO COMPLEMENTARIO DE CONDICIONES

ARTICULO 1° - OBJETO DEL LLAMADO: El objeto del presente llamado es la Contratación de la ejecución de los trabajos correspondientes a la Obra: **CONSTRUCCIÓN NUEVA ESCUELA SECUNDARIA N° 4 "GENOVEVA GÓMEZ" - ENRIQUE CARBÓ - DPTO. GUALEGUAYCHÚ.-**

ARTICULO 2° - PRESUPUESTO OFICIAL: El Presupuesto Oficial de la Obra, objeto del presente llamado, asciende a la suma de **PESOS: TREINTA Y CUATRO MILLONES CUATROCIENTOS DIECISEIS MIL QUINIENTOS DOS CON SETENTA Y OCHO CENTAVOS (\$ 34.416.502,78)** de acuerdo a las planillas de rubros que forman parte de la documentación, siendo el Valor del Pliego de PESOS
..... (\$), precios básicos al mes de **ABRIL DE 2.017.-**

ARTICULO 3° - LUGAR Y FECHA DE APERTURA DE LAS PROPUESTAS: El Acto de Apertura de las Propuestas se llevará a cabo en el día.....de.....de 2.017, a las.....horas.-

ARTICULO 4° - PRESENTACIÓN DE LA OFERTA: La Oferta deberá presentarse hasta el día y hora del Acto de Apertura

Las ofertas se tomarán con precios vigentes al mes anterior al de apertura de la Licitación.

ARTÍCULO 5° - PLAZO DE EJECUCIÓN: El plazo de ejecución de las obras se fijó en **QUINIENTOS CUARENTA (540) días corridos**, contados a partir de la firma del Acta de iniciación de los trabajos.

ARTÍCULO 6° - PLAZO DE GARANTÍA: Se ha fijado un plazo de garantía de **CIENTO OCHENTA (180) días corridos** a partir de la Recepción Provisional de las Obras. Durante ese lapso la conservación será por exclusiva cuenta del Contratista.

ARTICULO 7° - CAPACIDAD DE CONTRATACIÓN: La capacidad de contratación anual, otorgada por la Dirección General del Registro Provincial de Contratistas de Obras y Servicios y Variaciones de Costos de Entre Ríos, necesaria para la presente Obra no deberá ser inferior a la suma de **PESOS: VEINTITRES MILLONES DOSCIENTOS SESENTA Y TRES MIL SEIS CON CINCUENTA Y UN CENTAVOS (\$ 23.263.006,51) .-**

ARTICULO 8° - CONDUCCIÓN DE LOS TRABAJOS REPRESENTANTE TÉCNICO: Para asumir la conducción de los trabajos previstos para la Obra, el Contratista o su Representante Técnico deberá poseer título de **ARQUITECTO, INGENIERO CIVIL, INGENIERO EN CONSTRUCCIONES** o en la Especialidad acorde con los trabajos a realizar, o **MAESTRO MAYOR DE OBRAS**, expedido o revalidado por Universidades Nacionales, Escuelas Industriales o Técnicas Industriales y estar debidamente inscripto en el Colegio de Profesionales correspondiente de la Provincia de Entre Ríos, con certificado de matriculación al día, lo cual deberá acreditarlo en su propuesta.

ARTÍCULO 9° - RECOMENDACIONES: 1.- Especialmente se solicita a los señores proponentes respetar el ordenamiento detallado en el artículo correspondiente del Pliego General de Condiciones, respecto a la carpeta de documentación - Sobre N° 1 - tanto en el original como en las copias.-

2.- El Profesional que firma la propuesta como Director Técnico de la Empresa debe ser el mismo que figure con ese cargo en la Dirección General del Registro Provincial de Contratistas de Obras y Servicios y Variaciones de Costos de Entre Ríos. Dicho Profesional podrá desempeñar esas funciones en una sola Empresa. El Representante Técnico propuesto por el Contratista para la obra podrá firmar la documentación en forma conjunta con el Director Técnico de la Empresa.

3.- El proponente que en el período de estudio de las ofertas no dieran cumplimiento al suministro de los datos que le sean solicitados por la Administración dentro de los plazos que esta le fije, se considerará que retira su oferta, y de acuerdo con lo especificado en el Artículo 20° de la Ley de Obras Públicas N°6351, perderá el depósito de garantía en beneficio de aquella.

4.- Los proponentes deberán extremar las medidas a fin de evitar errores numéricos en las operaciones o en su volcado en planilla, que al ser detectados por la Comisión de Estudio de Propuestas, modifican el precio final de la oferta.

También debe tenerse en cuenta la claridad con que se detallarán los análisis de precios tal cual lo indican los Pliegos de Condiciones. Destacase también que la presentación que se realiza, esta reflejando en cierto modo, la seriedad con que se ha estudiado la obra a cotizar y el grado de organización técnica-administrativa de la Empresa y por lo tanto pueden servir, estos elementos de juicio, para la selección del futuro adjudicatario.



ARTÍCULO 10° - PAGO DE APORTES DE LA LEY 4035: La Empresa que haya trabajado en la Provincia de Entre Ríos en los últimos dos (2) semestres deberá presentar junto con la propuesta una fotocopia del pago de los aportes de la Ley 4035 del último semestre anterior al correspondiente de la Licitación.

ARTÍCULO 11° - MODALIDAD DEL SISTEMA DE CONTRATACIÓN: La contratación de las obras se realizará por el sistema de Unidad de medida y precios unitarios, con provisión de Materiales y Mano de Obra.-

ARTÍCULO 12° - PLAN DE TRABAJO Y CURVA DE INVERSIONES - PLANILLA TIPO: El oferente deberá presentar con su propuesta, un plan de trabajo y una curva de inversiones de acuerdo con el desarrollo de la obra que ofrece realizar. La confección del mismo responderá a los lineamientos del Anexo adjunto.

ARTÍCULO 13° - NOMINA COMPLETA DE EQUIPOS A PRESENTAR POR LOS PROponentES: Los proponentes deberán presentar junto con la oferta la nómina completa de los equipos que se emplearán para llevar a cabo la obra. A tal efecto deberán llenar debidamente la "Planilla de Equipos" cuyo modelo se adjunta.

La Planilla de Equipos consta de las siguientes columnas:

COLUMNA 1 - N° DE ORDEN INTERIOR:

Para llenar esta columna, las empresas previamente deberán codificar o numerar sus equipos, lo cual facilitará su identificación para la inspección o durante el desarrollo de la obra.

COLUMNA 2 - DESIGNACIÓN:

Se refiere a la denominación del equipo o maquinaria, Ejemplo: Retroexcavadora y equipos complementarios, etc.

COLUMNA 3 - MARCA:

Se refiere al nombre de la fábrica o al nombre con que dicha fábrica denomina a la máquina ofrecida.

COLUMNA 4 - MODELO:

Indicar modelo de la máquina ofrecida por la fábrica antes mencionada.

COLUMNA 5 - POTENCIA O CAPACIDAD:

Se deberá expresar en las unidades que indique el trabajo de la máquina en su capacidad operativa (HP, m3, t, m3/h, T/H, etc).

COLUMNA 6 - N° DE HORAS DE TRABAJO:

Se indicará el total de horas útiles trabajadas por la máquina al momento de la oferta.

COLUMNA 7 - ESTADO:

Esta columna queda reservada para el Comitente, que deberá indicar los resultados de las inspecciones que realice a los equipos.

COLUMNA 8 - UBICACIÓN ACTUAL:

El Contratista deberá indicar en el momento de la Licitación, donde se encuentra ubicado el equipo ofrecido para poder realizar su Inspección: Obra, taller de reparación, depósito, etc.. Asimismo indicar cuales prevé disponer por alquiler o compra.

COLUMNA 9 - FECHA PROBABLE DE DISPONIBILIDAD:

El Contratista deberá indicar en que fecha la máquina ofrecida queda en condiciones de ingresar a la obra.

MODELO DE PLANILLA DE EQUIPOS A INCORPORAR A LA OBRA

1 N° DE ORDEN	2 DESIGNACION	3 MARCA	4 MODELO	5 POTENCIA CAPACIDAD	6 N° HORAS DE TRABAJO	7 ESTADO	8 UBICACIÓN ACTUAL	9 FECHA DISPONIBIL.



ARTÍCULO 14° - CONTRATACIÓN DE SEGUROS:

I - Las Empresas Contratistas deberán indefectiblemente contratar con el Instituto Autárquico Provincial del Seguro de Entre Ríos los seguros de caución que constituyan por el cumplimiento de sus obligaciones, como por ejemplo: Garantía de Oferta, Garantía de cumplimiento de Contrato, Anticipo Financiero, Sustitución de Fondo de Reparación.

II - Las Empresas contratistas deberán contratar seguro de accidentes de trabajo contempladas en la Ley 24.557 sobre riesgos del trabajo, cuyo marco conceptual abarca las siguientes contingencias sociales: accidente de trabajo, enfermedad profesional, accidente "in itinere", asistencia médica y farmacéutica, incapacidades, invalidez, muerte, desempleo –reinserción; seguro de responsabilidad civil como así también cualquier otro que fuera exigido expresamente por la Repartición.

III - El incumplimiento de dicha obligación o la mora en el pago de la prima que correspondieran a los seguros contratados, impedirá el perfeccionamiento de órdenes de pago por certificados de obras aprobadas.

Será condición ineludible para proceder al replanteo de la obra, la acreditación por parte del Contratista del cumplimiento de las obligaciones precedentes.

IV - Al procederse a la recepción definitiva de las obras, el Contratista deberá acreditar el pago total correspondiente a los seguros contratados como requisito previo a la devolución de las garantías que se hubieran constituido con el cumplimiento de sus obligaciones.

V - El presente artículo tiene prevalencia y anula cualquier disposición en contrario contenida en este Pliego.

ARTICULO 15° - ANÁLISIS DETALLADO DE LOS PRECIOS UNITARIOS COTIZADOS POR LOS PROPONENTES:

En el acto de la licitación, los proponentes deberán acompañar sus propuestas con los análisis de precios de cada uno de los ítems que integran la oferta, con excepción de aquellos cuyo monto no supere el dos por ciento (2%) del monto total de la misma, y sin sobrepasar en conjunto el cinco por ciento (5%) de dicho total; lo que incluirán en el Sobre N° 2.

La eventual inadecuación de los datos contenidos en los análisis de precios, elaborados según lo que se establece a continuación, con respecto a las cantidades o proporciones de mano de obra, equipos, etc., que demanda la ejecución de los trabajos conforme a las especificaciones del proyecto, no justificarán modificación alguna en los precios unitarios del contrato.

El incumplimiento de establecido en el presente artículo faculta a la ADMINISTRACION para disponer el rechazo de la propuesta.

Los análisis de precios deberán ser confeccionados respondiendo a las NORMAS MODELO que se anexan en el presente legajo.

MODELO

- I) - Encabezamiento donde se detalle: Título y tipo de Obra, Jornales básicos, Mejoras Sociales, etc.
- II) - Análisis correspondiente a cada uno de los trabajos y Materiales que componen la Obra.

A) - MATERIALES COMERCIALES

Tipo de Material.....

*Costo sobre camión o vagón en: (Origen)= _____ \$/u

*Transporte con Ferrocarril:
 (Detallar).....= _____ \$/u

*Transporte con camión:
Km x\$/Km. = _____ \$/u

*Incidencia por cruce en balsa,
 túnel, etc. = _____ \$/u

*Incidencia por Manipuleo y
 Acopio = _____ \$/u

 _____ \$/u

*Pérdidas%
 _____ \$/u

 _____ \$/u

=====

ADOPTADO.....\$/u

=====

B) - ITEM TIPO DE HORMIGONES

1) - Materiales

El precio de los Materiales será analizado por separado de acuerdo a lo indicado en A).



Cemento.....t/m3x.....\$/t = _____ \$/m3
 Agregado fino.....m3/m3x.....\$/m3= _____ \$/m3
 Agregado grueso.....m3/m3x.....\$/m3= _____ \$/m3
 Agua.....m3/m3x.....\$/m3= _____ \$/m3
 Madera.....m3/m3x.....\$/m3= _____ \$/m3
 Clavos y Alambres.....Kg/m3x.....\$/Kg= _____ \$/m3
 Otros..... x..... \$/ = _____ \$/m3

----\$/m3

2) - Mano de Obra

Elaboración, Hormigonado, etc.
 Oficial.....h/m3x.....\$/h = _____ \$/m3
 Peón.....h/m3x.....\$/h = _____ \$/m3
 Encofrado, Desencofrado, etc.
 Oficial.....h/m3x.....\$/h = ----\$/m3
 Peón.....h/m3x.....\$/h = ----\$/m3

----\$/m3

Vigilancia.....% = ----\$/m3

Incidencia por Equipo, Combustibles y
 Herramientas menores = ----\$/m3
 -----\$/m3

1) + 2) =\$/m3+.....\$/m3= --X--\$/m3

G. Generales y Otros G. indirectos...% \$ S/X= ----/m3

--P--\$/m3

Beneficios 10 % S/P..... ----\$/m3

Q \$/m3

I.V.A.....% S/Q..... \$/m3

COSTO DEL ITEM: _____ \$/m3

ADOPTADO.....\$/m3

C) - ITEM TIPO: MOVIMIENTO DE SUELO

- Equipo -

_____ Z _____ HP _____ Y _____ \$

Rendimiento

Amortización e Intereses

$$\frac{-Y- \$x8h/d}{10.000 h} + \frac{----- \$x0..../ax8h/d}{2x 2.000 h/a} = ----- \$/d$$

Reparaciones y Repuestos

Combustibles

gasoil: 0,....l/HP. h x Z HP x8h/d x...\$/l = ----\$/d

Nafta : 0,....l/HP. h x Z HP x8h/d x...\$/l = ----\$/d

Lubricantes

- Mano de Obra -

Oficiales:.....x\$/d = ----\$/d

Peones:.....x\$/d = ----\$/d

-----\$/d

Vigilancia:.....%

-----\$/d

COSTO DIARIO -----\$/d

Costo por m3=..... \$/d =

.....m3/d = --X--\$/m3



G. Generales y Otros G. indirectos.....% \$ S/X= ----\$/m3
 --P--\$/m3
 Beneficios 10 % S/P..... ----\$/m3
 --Q--\$/m3
 I.V.A.....% S/Q..... ----\$/m3
 COSTO DEL ITEM -----\$/m3
 ADOPTADO..... \$/m3

Los gastos generales se deberán discriminar según el siguiente detalle:

GASTOS GENERALES

1) DIRECTOS

1.1) QUE DEPENDEN DEL PLAZO DE OBRA

	Costo/mes	
a) Dirección, Conducción Y Administración De Obra Jefe de Obra Capataces Etc.		
b) Servicios Teléfono Energía Eléctrica		
c) Gastos operativos Medicamentos Elementos de Limpieza Etc.		
d) Movilidad y Estadía Peaje Pasajes Etc.		
e) Costo de Móviles asignado a las Obras Camioneta Automóvil Etc.		
f) Personal Seguridad Comida Etc.		
g) Alquiler Mensual de equipos		
h) Otros		
Sub Total		(1)
Numero de Meses		(2)
Total (1) x (2)	(3)	

1.2) QUE NO DEPENDEN DEL PLAZO DE OBRA

	P. Unitario (4)	Cant. (5)	% Amort. (6)	Sub total (4)x(5)x(6)/100
a) Infraestructura Letrero de Obra Galpones Casilla para oficina Etc.				
b) Equipos Laboratorio Topografía Etc.				



c) Herramientas Carretilla Palas Etc.				
d) Otros				
Total				(7)

2) NO AMORTIZABLES

	P. Unitario (8)	Cantidad (9)	Subtotal (10)
a) Infraestructura no reutilizables Estanterías Vajilla / mobiliario de Cocina Etc.			
b) Movilidad y Estadía Limpieza de Terreno y Prep. de Obrador Desmontaje de Obrador Etc.			
c) Fletes Fletes equipo de Montaje Flete Equipo Pesado Etc.			
d) Estudios y Ensayos Topografía y Agrimensura Ensayo de Suelo Ensayo de Hormigones Etc.			
e) Asesoramiento Legal y Escribanía Impositivo Económico Técnico Seguridad Industrial e Higiene Etc.			
f) Sellados, Seguros, Multas, Derecho y Garantías Sellado Contrato de Obra Seguro Accidentes de Trabajo Derechos Municipales Póliza caución para garantía de Ejecución Etc.			
g) Otros			
Total			(11)

3) PROVISIÓN A LA INSPECCION / ADMINISTRACION

	P. Unitario (12)	Cantidad (13)	Subtotal (14)=(12)x(13)
a) Equipamiento de Oficina Escritorio Computadora Etc.			
b) Movilidad Camioneta Automóvil Etc.			
c) Otros			
Total			(15)

Gasto Total (%) = ((3)+(7)+(11)+(15))/Costo total de la obra (sin CR)

ARTICULO 16° - RECONOCIMIENTO DE GASTOS DIRECTOS IMPRODUCTIVOS:

1°) Las erogaciones que resulten improductivas debida a paralizaciones totales o parciales o por la reducción del ritmo de ejecución de la Obra por hechos imputables a la Administración, contempladas por el Art. 42° de la Ley de Obras Públicas N° 6351 y Decreto N° 958/79 - S.O.y S.P., se reconocerán de acuerdo al régimen que a continuación se establece.



En todos los casos las reclamaciones deberán formularse por escrito y dentro del plazo de Diez (10) días hábiles administrativos de producido el hecho o evento perjudicial.

No se reconocerán aquellas erogaciones y/o perjuicios ocasionados por culpa del Contratista, falta de medios o errores en las operaciones que le sean imputables.

Los daños, pérdidas y averías originados en casos fortuitos o de fuerza mayor, a que se refieren el Artículo 32º y el segundo párrafo del Artículo 39º de la Ley Nº 6351 se indemnizarán como se especifica en el apartado 4º del presente Artículo.

2º) Cuando los daños, pérdidas y averías reclamados consisten en las mayores erogaciones en que haya debido incurrir el Contratista por paralizaciones o disminuciones del ritmo de las obras encuadradas en el Artículo 42º de la Ley Nº 6351, el monto del resarcimiento será fijado de acuerdo a la siguiente fórmula:

$$I = k1 * k2 * G * (M - M1)$$

Donde:

I = Indemnización básica.

k1 = Relación entre los valores del jornal obrero ayudante durante el período de perturbación y a la fecha de la Licitación.

k2 = Coeficiente de acuerdo a la duración del período de perturbación, conforme a las siguientes escalas.

Para obras que requieran equipos de poca importancia o no requieran (Obras de Arquitectura, Energía, Telecomunicaciones, Obras Sanitarias, Obras de Arte, Alumbrado, etc.)

Hasta 1 mes	0,50
Entre 1 mes y 3 meses	1,00
Entre 3 y 6 meses	0,87
Entre 6 y 9 meses	0,74
Entre 9 y 12 meses	0,68
Mayor de 12 meses	0,50

Para obras que requieran equipos importantes (Pavimentos, bases, terraplenes, grandes puentes)

Hasta 1 mes	0,81
Entre 1 mes y 3 meses	1,00
Entre 3 y 6 meses	0,90
Entre 6 y 9 meses	0,87
Entre 9 y 12 meses	0,85
Mayor de 12 meses	0,83

G = Coeficiente de incidencia de los gastos indemnizables cuyo valor sigue a continuación.

A los efectos de determinar el valor de G que corresponda aplicar, según el monto del contrato, se dividirá el mismo por el importe del jornal básico del obrero – ayudante del gremio de la construcción vigente a la fecha de la licitación.

G (%)

Tipo de Obra	Monto del contrato en jornales		
	Hasta 30.000	más de 30.000 hasta 500.000	más de 500.000
*Que requiere equipo de escasa importancia o ninguna.	6,5	6	5
*Que requiere equipos importantes: -Obras básicas viales o hidráulicas	13,5	13	12
-Bases para pavimentos y pavimentos	9,0	8,5	7,5

M:

Caso a - Cuando exista plan de inversiones cubriendo el lapso de perturbación.

Estará determinado por el importe previsto a ejecutar en el período de perturbación, según plan de inversiones presentado por el oferente.

Caso b- Si el período de perturbación sobrepasa al abarcado por el plan de inversiones o bien si este último no existe.



Estará determinado por el importe que resulte de la siguiente proporción lineal:

$$\frac{ML}{P}$$

Siendo:

- M = Monto del contrato.
- L = Período de perturbación (desde el comienzo hasta la terminación de la causa)
- P = Plazo original de obra.
- M1 = Monto de obra que debe ejecutarse de acuerdo al plan de inversiones actualizado según la prórroga acordada.

El reajuste se efectuará una vez terminada la causa de perturbación. En tal oportunidad se deberá proceder a actualizar el plan de inversiones, acorde con la prórroga concedida.

La indemnización básica constituirá el monto de reconocimiento por paralización o disminución del ritmo que no motiven ampliación de plazo mayor del 100% del original pactado. Pasado ese lapso se reconocerá solamente el 80% de esos importes hasta prórrogas acumuladas que no superen dos veces el plazo original del contrato.

Para obras con plazo original de contratos menores de un año, se la considerará para tal fin como de un año.

Para el caso de las obras que no han tenido principios de ejecución las indemnizaciones se reducirán al 30% de lo que correspondería de acuerdo con lo arriba indicado.

Se entenderá por obras que no han tenido principio de ejecución aquellas en que desde el replanteo hasta el comienzo del período de perturbación no se hubiese alcanzado a realizar trabajos por valor igual o mayor al 5% de la inversión contemplada por el plan de obras para el mismo lapso. No se tomarán en cuenta las sumas que representan el acopio de materiales.

Para las obras que requieran equipos de importancia significativa, en los casos que durante el período de perturbación no estuviese en obra la totalidad del equipo denunciado por el Contratista en su propuesta y aceptado por la Repartición contratante, o estándolo sea retirado total o parcialmente, el valor básico de G sufrirá una disminución dada por el producto de 0,07 por la relación del costo del equipo faltante en obra durante el período de perturbación y el del equipo denunciado, ambos calculados para la fecha en que se produzca la perturbación sobre la base de los precios de plaza para máquinas nuevas.

3º) Será aplicado el valor de G de la escala que corresponda al tipo de obra que predomina en el plan de obras aprobado, durante el período de perturbación.

4º) Cuando los daños y perjuicios reclamados consisten en la pérdida total o parcial de la obra realizada o de los materiales o elementos en ella acopiados o en ella utilizados, el resarcimiento se practicará por valuación directa de los mismos, de acuerdo en lo posible a los precios del contrato ó de los análisis de precios agregados a la propuesta ó consecuencia inmediata de la misma.

Recibida la reclamación del Contratista, la Inspección tras constatar el hecho y labrar acta respecto de los perjuicios y daños observados, se fijará el término dentro del cual el reclamante debe detallar e inventariar los daños sufridos y estimar su monto. De no hacerlo así en el plazo fijado, perderá el derecho a toda compensación.

5º) En ningún caso se indemnizará el lucro cesante, ni se pagarán beneficios sobre el importe de las inversiones o gastos hechos por el Contratista y que deban reintegrarse al mismo en virtud de los resarcimientos previstos en el presente régimen.

ARTICULO 17º - DIVERGENCIAS DURANTE LA EJECUCION DE LOS TRABAJOS - PLAZO PARA LA PRESENTACION DE RECLAMACIONES O SOLICITUDES: En caso de divergencias entre la Inspección y el Contratista, éste podrá reclamar ante la Repartición. En ningún caso el Contratista podrá suspender los trabajos, ni aún parcialmente, fundado en divergencias con la Inspección.

Las reclamaciones o pedidos del Contratista para cuyas presentaciones no se establezcan expresamente plazos en otras partes de este pliego o en la Ley de Obras Públicas y su Reglamentación, deberán ser presentadas dentro de los cinco (5) días corridos de producido el hecho que las motiven, debiendo luego justificar el detalle y monto de aquellas, dentro del plazo de treinta (30) días corridos computados a partir del vencimiento del primer término. Vencidos dichos plazos o algunos de ellos, el Contratista perderá el derecho a formular el reclamo.

ARTÍCULO 18º - TRABAJOS NOCTURNOS EN DÍAS FESTIVOS - AUTORIZACIÓN PARA TRABAJAR EN HORARIO EXTRAORDINARIO: Se prohíbe en obra el trabajo nocturno. Queda igualmente prohibido trabajar los días de descanso obligatorio sin discriminación de horas y los días sábados después de la hora trece (13).

Cuando mediaren causas de urgencias justificadas, la Repartición, a pedido del Contratista, podrá autorizar a trabajar los días y horas cuya prohibición establece el párrafo anterior, de acuerdo a las siguientes normas:

- 1.- Debe mediar pedido por escrito previo y fundamentado del Contratista, con detalle del programa de tareas a ejecutar.
- 2.- Debe presentar consentimiento de las autoridades laborales.
- 3.- Debe recabar resolución escrita de la Administración en cada caso, la que ha de contener:



- * Consideración de las razones que la justifican.
- * Constancia de haber tenido a la vista el consentimiento de las autoridades laborales. Tiempo por el cual se extiende la autorización.
- * Cargo que se efectuará al Contratista.
- * Advertencia al Contratista de que la falta de un debido aprovechamiento de su parte de las horas de trabajo extraordinario, a juicio de la Repartición, dará lugar en cualquier momento a la caducidad de la autorización que se concede.

Al finalizar el plazo por el cual se prestó autorización, debe renovarse el pedido y volverse a ponderar las conveniencias de prorrogar la autorización en iguales condiciones, conforme a la eficiencia que haya demostrado el Contratista hasta ese momento, la Jefatura autorizante, por su parte, dispondrá que el Inspector de la Obra destaque al personal estrictamente indispensable y controle efectivamente el trabajo realizado, responsabilizándolo por ello. Debe notificarse tanto el personal como al Contratista.

Se considerarán horas extras:

- De lunes a viernes: las que excedan de una jornada de ocho (8) horas.
- Días sábados: las que exceden de cuatro (4) horas por la mañana.
- Domingos y feriados: la totalidad.

Serán por cuenta del Contratista las retribuciones por horas extras que las disposiciones vigentes establecen para el personal a sus órdenes.

Pago de horas extras al personal de inspección: Por otra parte, serán también por cuenta del Contratista las retribuciones o indemnizaciones para el personal de Inspección, computándose como tales las que excedan el horario de la Administración Pública, considerándose para ello la carga horaria semanal del agente según su categoría y se calcularán en base al cociente que resulte de dividir la retribución total y permanente mensual que perciba, por Veinte (20) días y por el número de horas que tenga asignada la jornada normal de labor.

No procederá al pago por servicios extraordinarios en los casos de fracciones inferiores a una (1) hora, las que, en cambio podrán acumularse mensualmente para completar ese lapso.

Bonificación por horario nocturno y en días feriados: La retribución por hora establecida se bonificará con los porcentajes que se indican a continuación, cuando la tarea se realice:

- Entre las 22 y 6 horas: con 100%.
- En domingo y feriado: con el 100%
- En días sábados después de las trece (13) horas y días no laborables: con el 50%.-

Deducción de los importes correspondientes: los importes que resulten de las retribuciones e indemnización anteriormente previstas serán deducidas del primer certificado que se expida al Contratista.

Pago por horas extras en caso de Tareas en horas Extraordinarias, ordenadas por la Repartición: Cuando se trabajen horas extraordinarias por orden expresa de la Repartición, serán por cuenta de ésta todas las retribuciones por servicios extraordinarios del personal auxiliar de Inspección.

ARTICULO 19° - TERRENOS FISCALES OCUPADOS POR EL CONTRATISTA: Serán por cuenta exclusiva del Contratista el pago de los derechos de arrendamientos u ocupaciones que corresponda satisfacer cuando el mismo ocupe terrenos fiscales, ya sean nacionales, provinciales o municipales o en zonas portuarias o ferroviarias, destinados a la instalación de depósitos para sus elementos de trabajo, materiales u otros fines correspondientes a la obra.

ARTÍCULO 20° - RÉGIMEN DE MULTAS:

I.- Mora en la ejecución de los trabajos:

a) Cuando la mora fuere sobre el plazo de terminación, el Contratista abonará en concepto de multa, los porcentajes que a continuación se detallan, tomados sobre el monto de obra no ejecutada, adicionándose los gastos de Inspección.

La liquidación se hará en forma mensual y acumulativa, a saber:

Porcentaje de atraso respecto al plazo contr.	% de multa
0 a 5%	1%
6 a 10%	3%
11 a 15%	6%
16 a 20%	8%
21 a 25%	10%

Estas multas tendrán siempre carácter definitivo y darán motivo en caso de alcanzarse al tope del 10% del monto contractual a la rescisión del Contrato, conforme se prevé en los Artículo 31 y 73 Inc. f) de la Ley 6351.

b) Por otra parte, cuando el monto total de certificación no alcance el ochenta y cinco por ciento (85%) de las previsiones del Plan de Trabajos e Inversiones aprobado, para la fecha de certificación, el Contratista abonará en concepto de multa a partir del primer certificado subsiguiente a aquel que causa el déficit de ejecución, los importes



que se indican:

- * Durante las dos (2) primeras semanas, por cada semana el diez por mil (10 o/oo) del monto contractual correspondiente al déficit que acuse la certificación en que se aplique la multa, respecto al plan de trabajos aprobado.
- * Durante las semanas subsiguientes se aplicará el veinte por mil (20 o/oo) del mismo valor.

Estas penalidades por incumplimiento del Plan de Trabajos e Inversiones tendrán carácter provisorio.

Su monto total será reintegrado al Contratista con el primer certificado en el cual el monto acumulado de obra ejecutada iguale o supere las sumas previstas por el Plan de Trabajo e Inversiones. En el caso en que las obras no se encuentren totalmente terminadas dentro del plazo aprobado para su ejecución total, las penalidades que a esa fecha se hubieran aplicado adquirirán carácter definitivo y se adicionarán a las que corresponda aplicar por vencimiento de plazos y gastos de Inspección.

En los casos que corresponda devolución de multas, dicha devolución no generará pago de intereses.

A efectos de la aplicación de a) y b) se define como "Monto o importe contractual" al que resulte, según las dos posibilidades que se detallan a continuación:

- a) Está en vigencia el contrato primitivo: en este caso, para el cual no hay modificaciones de obras aprobadas, será el importe total o parcial del Contrato (parcial si existen plazos diferentes según grupos de ítem).
- b) Hay modificaciones de obra aprobadas: Difiere del procedimiento indicado en a) solamente en lo siguiente: En lugar del importe contrato primitivo se tomará el monto del rubro "Obras a ejecutar" de la última modificación de obra aprobada. De esta manera quedan contemplados, si existieran, ítem con distintos orígenes.

En ambos casos a) y b) no se tendrán en cuenta los importes certificados en concepto de adelantos por acopios de materiales.

c) Cuando el Pliego Complementario de Condiciones establezca plazos parciales y expirasen estos sin quedar terminados los trabajos que corresponda, el Contratista será pasible de la aplicación de los siguientes porcentajes en concepto de multas, los que se calcularán sobre los importes contractuales de los trabajos correspondientes a cada uno de los plazos vencidos:

- Durante las cuatro (4) primeras semanas de mora:.....3 o/oo (tres por mil) por cada semana o fracción.
- Durante las cuatro (4) semanas subsiguientes.....5 o/oo (cinco por mil) de semana o fracción.
- Durante las ocho (8) semanas subsiguientes.....6 o/oo (seis por mil) por cada semana o fracción.
- Durante las semanas subsiguientes:.....7 o/oo (siete por mil) por cada semana o fracción.

Los importes de las multas se descontarán a partir del primer certificado que se emita y en todos los que se emitan posteriormente, hasta la entrega de los trabajos correspondientes a los plazos vencidos. Los importes descontados no son reintegrables.

Cuando el monto líquido del Certificado no alcanzase a cubrir el importe a descontar en concepto de multa, se descontará el mismo sobre las garantías constituidas. En este caso el Contratista deberá reponer la suma afectada en el plazo perentorio de DIEZ (10) días corridos de notificado.

Cuando la mora fuese sobre el plazo de la terminación total de la obra, el Contratista pagará además los gastos de Inspección producidos durante la misma.

II.- Ausencia del Contratista o del Representante Técnico:

Toda ausencia en la obra del Contratista, o de su representante Técnico, que no obedezca a razones justificadas a juicio de la Repartición, dará motivo a la aplicación de las siguientes penalidades por día de ausencia:

- *ARQUITECTO - INGENIERO en CONSTRUCCIONES - INGENIERO CIVIL -
 El monto equivalente a quince (15) Jornales obreros.
- *MAESTRO MAYOR DE OBRAS - TÉCNICOS -
 El monto equivalente a siete (7) jornales obreros

Se tomará a los fines antes citados, el jornal básico para el oficial especializado de la INDUSTRIA DE LA CONSTRUCCIÓN, vigente a la fecha de producida la ausencia.



III. Suspensión injustificada del Trabajo:

Cuando el Contratista interrumpa o suspenda los trabajos injustificadamente a juicio de la Repartición por un período de OCHO (8) días corridos o mayor, se hará pasible a una multa equivalente al cinco por ciento (5%) del monto de los trabajos previstos a realizar en dicho período.

En caso de reincidencia, la multa se duplicará, calculándose su monto de la misma forma anterior.

IV.- Penalidades por incumplimiento de Órdenes de Servicios y falta de señalamientos diurno y nocturno:

El incumplimiento de Órdenes de Servicio y falta de señalamiento diurno y nocturno motivará una multa equivalente a TREINTA (30) jornales obreros, por la primera orden incumplida a partir de la cual la falta de cumplimiento de las Órdenes de Servicio motivará la sucesiva duplicación de los montos a aplicar.

Se tomará a los fines citados al jornal básico para el Oficial Especializado de la INDUSTRIA DE LA CONSTRUCCIÓN vigente a la fecha de producida la inobservancia de la Orden de Servicio.

ARTÍCULO 21° - PRESENTACION DE LOS PLANOS CONFORME A OBRA EJECUTADA: El Contratista deberá presentar una vez finalizada las obras, planos conforme a obra ejecutada que serán firmados por el Contratista, Director Técnico de la Empresa e Inspección de las Obras.

Todos los planos serán dibujados en tinta negra y agregado de colores convencionales, en escalas similares a la de los planos correspondientes del proyecto y en láminas de papel vegetal de 90 grs. La presentación títulos, leyendas y dibujos de detalles, serán de índole similar a las de los planos del proyecto.

En los mismos se dibujará el rótulo o carátula para la inscripción de datos, el cual será de iguales características al sello que utiliza el Organismo, vigente a la fecha que se presenten los planos o el rótulo que exija el Ente que debe aprobar los Planos.-

Los originales de los planos conforme a obra deberán ser presentados en forma completa, antes de la recepción provisional de la obra, y de no merecer observaciones por parte de la Administración, ser acompañados de tres copias y un soporte magnético.

En el caso de merecer algunas observaciones, estas deberán ser corregidas presentando nuevamente los originales y tres copias y el soporte magnético dentro del plazo de garantía, requisito sin el cual no podrá efectuarse la recepción definitiva.

Asimismo deberá confeccionar y gestionar para su aprobación los planos de las instalaciones frente a los Organismos Competentes pertinentes. Presentando ante la Administración los comprobantes del trámite cumplido y certificaciones pagas a su costa. Si correspondiera (zona urbana) deberá confeccionar los Planos Municipales, gestionando y tramitando su aprobación, de acuerdo a las reglamentaciones vigentes, presentando en dicho caso a la Administración los comprobantes del trámite cumplido.-

Todos los gastos correspondientes a la confección, presentación, gestión y/o aprobación de los planos de acuerdo a lo establecido en este artículo, serán por cuenta del Contratista, quien deberá incluirlos en el ítem correspondiente o en los gastos generales de la obra.-

Todos los gastos correspondientes a la preparación de los planos originales y de los juegos de copias respectivas, cuya confección estará a cargo del Contratista de acuerdo a lo establecido en este artículo, serán por cuenta del mismo, quien deberá incluirlos en los gastos generales de la obra.

ARTÍCULO 22° - COLOCACIÓN DE LETRERO DE OBRA: Los carteles de obra, deberán ejecutarse según los gráficos adjuntos respetando exactamente lo diagramado, los detalles y características que se especifican en el Modelo propuesto.

ARTÍCULO 23° - ACLARACIONES SOBRE EL PROYECTO: La Repartición podrá formular aclaraciones de oficio o evacuar consultas que por escrito formulen los interesados, las cuales se llevarán a conocimiento de todos los participantes. Dichas comunicaciones aclaratorias se formularán hasta SIETE (7) días hábiles anteriores a la fecha establecida para la apertura de la Licitación, excluida ésta última.

ARTÍCULO 24° - AMPLIACIÓN DEL PLAZO DE EJECUCIÓN POR CAUSAS DE LLUVIA: El Contratista deberá considerar, al elaborar su propuesta, los días que se verá afectada la marcha de la obra por las lluvias consideradas normales. A los efectos recabará del ORGANISMO correspondiente los días de las lluvias acaecidas durante los seis años calendario anteriores al año correspondiente a la presente Licitación, a lo que llamaremos Registro de Lluvias.

A partir de ese Registro se deducirán los promedios mensuales de las precipitaciones, valores estos que se considerarán normales y que el Oferente tendrá en cuenta al preparar su Plan de Trabajos.

La ampliación del Plazo de Ejecución de la obra por causas de lluvia se justificará cuando las lluvias caídas sobrepasen, ya sean en milímetros caídos y/o número de días de precipitación, a los promedios trimestrales considerados normales y se calculará de acuerdo a lo siguiente:

1 - Se tomarán lapsos trimestrales calendarios a partir de la fecha de Replanteo en Obra.

2 - Se sumarán los milímetros de lluvias caídas en los meses del trimestre considerado, que han ocurrido en los seis (6) años que constan en el Registro de Lluvias. Esta suma se dividirá por seis (6) años con lo que se obtiene el "PROMEDIO DE MILÍMETROS CAÍDOS EN EL LAPSO" (PMML).

3 - Se sumarán las cantidades de días de precipitaciones ocurridas en el trimestre considerado en los



seis (6) años que constan en el Registro de Lluvias. Esta suma se dividirá por seis (6) años obteniéndose así el "PROMEDIO DE DIAS DE LLUVIA DEL LAPSO" (PDL).

4 - El promedio de milímetros caídos por día en el trimestre que se considerará normal será:

$$P.M.M.L. = p \text{ mm/día}$$

$$P.D.L.$$

La fracción de mes que resulte desde la fecha de Replanteo de Obra hasta el fin de dicho mes se agregará al primer trimestre de la obra por lo que el primer lapso resultará de tres meses y fracción.

CALCULO DE LOS DIAS DE AMPLIACIÓN

Al transcurrir un trimestre de Obra, teniendo los datos necesarios de la lluvia caída y el número de días de precipitaciones ocurridos pueden presentarse cuatro (4) casos.

CASO A

Lluvia caída (en mm.) en el trimestre de obra $MMC > PMML$

Nº de días de lluvias en el trimestre de obra $N^{\circ}D > PDL$

Entonces se hará:

$$\frac{MM.C. - P.M.M.L.}{p} = "a" \text{ días de prórroga}$$

$$N^{\circ}D - P.D.L. = "b" \text{ días de prórroga}$$

Total de días de prórroga: $a + b$

CASO B

Lluvia caída (en mm.) en el trimestre de obra $MMC > PMML$

Nº de días de lluvias en el trimestre de obra $N^{\circ}D \leq PDL$

Entonces se hará:

$$\frac{MM.C. - P.M.M.L.}{p} = "a" \text{ días de prórroga}$$

Total de días de prórroga: a

CASO C

Lluvia caída (en mm.) en el trimestre de obra $MMC \leq PMML$

Nº de días de lluvias en el trimestre de obra $N^{\circ}D > PDL$

Entonces se hará:

$$N^{\circ}D - P.D.L. = "b" \text{ días de prórroga}$$

Total de días de prórroga: b

CASO D

Lluvia caída (en mm.) en el trimestre de obra $MMC \leq PMML$

Nº de días de lluvias en el trimestre de obra $N^{\circ}D \leq PDL$

No corresponde ampliación de Plazo por no existir lluvia extraordinaria.

EJEMPLO DE APLICACIÓN

Supongamos el siguiente Registro de Lluvias de los seis (6) años calendarios anteriores al correspondiente a la obra.

AÑO	Enero	Feb	Marzo	Abril	Mayo	Junio	Julio	Agosto	Sept	Oct	Nov	Dic
70	136	327	140	55	61	64	54	14	82	126	98	86
	4	12	3	3	6	7	5	2	9	4	4	5
71	56	316	23	40	33	6	63	34	82	71	60	81
	3	5	1	2	3	2	2	4	4	5	6	4
72	44	192	4	62	136	187	37	30	140	154	108	41
	4	8	1	5	4	7	4	3	6	3	2	8
73	37	114	15	46	208	25	9	81	25	29	94	58
	2	5	2	3	6	1	2	3	2	3	3	4
74	52	145	115	120	50	47	32	15	42	32	125	102



	1	5	4	3	2	5	2	1	2	8	7	4
75	107	184	156	180	122	34	117	109	111	146	412	268
	5	11	4	10	2	2	7	7	5	9	12	7

Considerando el trimestre Julio, Agosto y Septiembre tomamos del Registro de Lluvias los valores de milímetros caídos.

Julio: $54 + 63 + 37 + 9 + 32 + 117 = 312 \text{ mm.}$

Agosto: $14 + 34 + 30 + 81 + 15 + 109 = 283 \text{ mm.}$

Septiembre: $82 + 82 + 140 + 25 + 42 + 111 = \underline{482 \text{ mm.}}$
 1.077 mm.

El promedio de milímetros caídos en el lapso (P.M.M.L.) será:

$$P.M.M.L. = \frac{1.077}{6} = 179,5 \text{ mm.}$$

y tomando la cantidad de días de lluvias tendremos:

Julio: $5 + 2 + 4 + 2 + 2 + 7 = 22 \text{ días}$

Agosto: $2 + 4 + 3 + 3 + 1 + 7 = 20 \text{ días}$

Septiembre: $9 + 4 + 6 + 2 + 2 + 5 = \underline{28 \text{ días}}$
 70 días

Con los valores precedentes obtenemos el promedio de días de lluvias en el lapso.

$$P.D.L. = \frac{70}{6} = 11,7 \text{ días}$$

y el promedio de milímetros de lluvia caídos por día (P) será:

$$P = \frac{P.M.M.L.}{P.D.L.} = \frac{179,5 \text{ mm}}{11,7 \text{ días}} = 15,3 \text{ mm/día}$$

Suponemos que en la obra en el trimestre Julio, Agosto y Septiembre ha llovido:

Julio: 80 mm en 7 días

Agosto: 120 mm en 10 días

Septiembre: 75 mm en 6 días

Totales: 275 mm en 23 días

Por lo tanto siendo:

$$\begin{array}{ll} 275 \text{ mm} & 179,5 \text{ mm} \\ 23 \text{ días} & 11,7 \text{ días} \end{array}$$

Corresponde al caso A entonces se calcula:

$$a = \frac{275 \text{ mm} - 179,5 \text{ mm}}{15,3 \text{ mm/día}} = 6,24 \text{ días}$$

$$b = 23 \text{ días} - 11,7 \text{ días} = 11,30 \text{ días}$$

$$\text{Total } a + b = 6,24 \text{ días} + 11,30 \text{ días} = 17,54 \text{ días} = 18 \text{ días}$$

Ampliación del Plazo Contractual por el Trimestre Julio, Agosto y Septiembre dieciocho (18) días.

ARTÍCULO 25° - MEJORA PORCENTUAL DE LA PROPUESTA: En los casos en que Contratista haya ofrecido en el Acto de la Licitación una mejora porcentual sobre el importe consignado de su oferta, los Certificados de Obras que se emitan serán afectados por la rebaja porcentual.

ARTÍCULO 26° - REPLANTEO E INICIACIÓN DE LAS OBRAS: La Administración comunicará al Contratista, con una anticipación mínima de QUINCE (15) días corridos, la fecha de iniciación del replanteo, que deberá realizarse dentro del plazo de TREINTA (30), días corridos, computados a partir de la fecha de la firma del Contrato. En la fecha indicada, el Inspector iniciará el replanteo con asistencia del Contratista o de su representante autorizado, estableciendo marcas, señales, estacas, mojones, puntos fijos de referencia, escalas, etc. que el Contratista queda obligado a conservar por su cuenta.

En base a dichas marcas, señales, puntos fijos, etc., el Contratista complementará, a medida que la marcha de las obras lo exija, el replanteo de detalle de acuerdo con los planos generales, y detalles del proyecto y conforme con las modificaciones que la inspección introduzca durante el curso de los trabajos.



Los gastos en concepto de jornales de peones, movilidad, útiles y materiales que ocasionen el replanteo, así como los de revisión de los replanteos de detalles, que la Administración considere conveniente realizar, son por cuenta exclusiva del Contratista.

En general el replanteo comprenderá la entrega al Contratista de los terrenos necesarios para las obras a ejecutar y se efectuará íntegramente.

Cuando por circunstancias especiales no fuese posible efectuar el replanteo total de las obras, se efectuará un replanteo parcial de las mismas. En este caso, el replanteo parcial deberá comprender como mínimo, una sección continúa de la Obra, en la que se pueden efectuar trabajos que tengan un valor no inferior a la mitad del monto total de contrato.

El replanteo deberá ser completado totalmente antes de transcurrido un tercio del plazo contractual, a contar desde la fecha en que se efectúe el primer replanteo parcial. Si el replanteo no fuese completado totalmente dentro del término indicado en el párrafo precedente, por causas no imputables al Contratista, este podrá exigir: a) ampliación del plazo contractual, pero solo si demostrase que con ello se le ha obstaculizado la prosecución de los trabajos según un plan proporcionado a la naturaleza e importancia de la obra y el plazo contractual; b) resarcimiento de mayores gastos, siempre que demostrase fehacientemente, que al no haberse completado el replanteo en el término establecido se le han ocasionado daños o perjuicios materiales.

Terminado el replanteo se extenderá por duplicado un Acta en la que conste habérselo efectuado con arreglo al Proyecto, que será firmada por el Inspector y el Contratista o su Representante.

Cualquier observación que desee formular el Contratista, relacionada con el replanteo y que pudiera dar lugar a reclamos, deberá constar al pie del Acta en forma de reserva, sin cuyo requisito no se considerará válido reclamo alguno.

Todo reclamo relacionado con las reservas efectuadas en el Acta de replanteo deberá ser presentado dentro de los VEINTE (20) días corridos posteriores a la firma de dicha Acta, vencido este plazo el Contratista perderá los derechos respectivos y se tendrá por no efectuada la reserva.

El plazo contractual se contará a partir de la fecha del primer replanteo. Si el Contratista no concurriese al replanteo inicial se fijará una nueva fecha con DIEZ (10) días corridos de anticipación.

Si tampoco concurriese a esta segunda citación sin que existan, a exclusivo juicio de la Administración, causas justificadas que le hayan impedido asistir, o si habiendo concurrido, se negase a firmar el acta que se labrará con tal motivo, con la certificación de testigos o autoridad competente, se considerará que el Contratista hace abandono de la Obra contratada, pudiendo en ese caso la Administración declarar rescindido el Contrato con las penalidades que corresponden. Se deja establecido que las obras deberán iniciarse dentro del plazo máximo de TREINTA (30) días corridos a partir de la fecha del primer replanteo, quedando entendido que el plazo contractual no sufrirá ninguna ampliación en virtud de lo precedentemente expuesto.

ARTICULO 27° - ELEMENTOS A PROVEER POR LA CONTRATISTA: El contratista proveerá dentro de los diez (10) días de la firma del contrato de adjudicación, los siguientes elementos para la Inspección, cuya propiedad de los mismos, terminada que fuera la obra y/o cumplido el plazo de ejecución de la misma, quedará como propiedad del Estado Provincial de Entre Ríos, o puede ser devuelta después de la recepción provisoria de la obra con afectación exclusiva a la inspección de obra de la S. A y C.-

Los elementos son, a saber:

a) Elementos para la Inspección

Movilidad: Afectada al servicio de Inspección de la S. A. y C., la que, una vez finalizada la obra y/o cumplido el plazo de ejecución de la misma, será devuelta a la Contratista después de la Recepción Provisoria de la obra.-

La Contratista deberá proveer durante el período de ejecución de la obra, un vehículo con una antigüedad no mayor a 5 (cinco) años anteriores a la fecha de la licitación, preferentemente tipo utilitario, el que deberá estar en perfecto estado de funcionamiento, deberá poseer seguro contra todo riesgo y encontrarse en estado de libre tránsito, vale decir deberá poseer seguros, impuestos y accesorios (baliza, etc.) que aseguren su libre tránsito.-

Se deja aclarado que la Contratista deberá mantener la provisión de Combustible y demás insumos (mantenimiento, seguros, y gastos en general) que correspondan al vehículo, durante la ejecución de la obra y hasta la Recepción Provisoria de la misma, con un tope de 2.000 kilómetros mensuales.-

En los casos que los mismos no reúnan las condiciones exigidas la contratista deberá proceder a su cambio dentro del plazo de quince (15) días corridos a partir de las observaciones. Al hacer entrega de cada elemento, la Contratista deberá acompañar fotocopia de la factura del proveedor, garantía de fábrica, manual de uso, chequera de servicio si correspondiere y toda otra documentación de interés para cada elemento.-

Los gastos de transporte, transferencia, inscripciones en los Registros Nacionales, Provinciales y/o Municipales si correspondiere y todo otro que origine la provisión, serán por cuenta exclusiva del Contratista.-

Los elementos a proveer serán entregados en el lugar de emplazamiento de la obra, pudiendo el Comitente suspender la emisión de los Certificados de Obras hasta tanto no queden debidamente cumplimentadas las provisiones de todos los elementos especificados en el presente artículo o sus cambios si los hubiere.-

ARTÍCULO 28° - GASTOS DE INSPECCIÓN: La inspección de la obra estará a cargo de profesionales de la Dirección General de Arquitectura y Construcciones, al que la Empresa deberá abonar durante el plazo de ejecución de la obra hasta la recepción provisoria los gastos inherentes a las retribuciones por mayor jornada horaria de trabajo.



ARTICULO 29° - COMPENSACIÓN FINANCIERA: El PODER EJECUTIVO PROVINCIAL a través de la Resolución N° 2130/91-MGJOySP del 28 de Noviembre de 1991 a dispuesto en su Artículo 7°, la aplicación de la Resolución N° 585/91 del Ministerio de Economía, Obras y Servicios Públicos de la Nación, para reconocer la compensación financiera por el plazo de pago previsto en los distintos contratos y de acuerdo a lo previsto en el Artículo 5° del Decreto N° 941/91.- **“Derogado por Decreto N° 288/07 MGJEOySP”**.-

ARTÍCULO 30° - SEGUROS POR ACCIDENTES DE TRABAJO Y DE RESPONSABILIDAD CIVIL: El Contratista deberá presentar con 48 horas de anticipación al comienzo del replanteo de la obra, ante la Repartición:

Seguro por Accidentes de Trabajo: contempladas en la Ley 24.557 sobre riesgos del trabajo, cuyo marco conceptual abarca las siguientes contingencias sociales: accidente de trabajo, enfermedad profesional, accidente “in itinere”, asistencia médica y farmacéutica, incapacidades, invalidez, muerte, desempleo–reinserción, de todo el personal empleador y obreros que se desempeñan en la obra, en forma nominal. Además deberá constituir un seguro de idénticas características para todo el personal designado por el Comitente para la Inspección.

Seguro de responsabilidad civil por un monto no inferior al **VEINTE (20%) POR CIENTO** del valor del presupuesto oficial.-

ARTICULO 31 - VARIANTES: “NO SE AUTORIZA”

ARTICULO 32° - ANTICIPO: “NO SE AUTORIZA”

ARTICULO 33° - ACOPIO: “NO SE AUTORIZA”

ARTICULO 34° - ESTRUCTURA DE PONDERACIÓN: La presente obra tendrá como Estructura de Ponderación de los Insumos Principales (según Anexo adjunto), la siguiente: OBRAS DE ARQUITECTURA – Columna I. Arquitectura - 2 Nueva de Alta y Baja Complejidad.-



A N E X O - ARTÍCULO 12º - PLAN DE TRABAJO Y CURVA DE INVERSIONES - PLANILLA TIPO:

OBRA:	PLAZO:
CONTRATISTA:	FECHA DE REPLANTEO:

Nº	ITEMS O GRUPO DE ITEMS	INCIDENCIA % SOBRE EL TOTAL	DIAS CORRIDOS							
			15	30	45	60	75	90		

EJECUCIÓN PARCIAL EN %



A N E X O - ARTÍCULO 34º - ESTRUCTURA DE PONDERACIÓN DE INSUMOS PRINCIPALES

RESOLUCIÓN N° 1297/16 MPIYS

COD.	DESIGNACIÓN	OBRAS DE ARQUITECTURA		OBRAS DE INGENIERÍA			
		I. Arquitectura		II. Saneamiento y Agua Potable		III. Hidráulica	
		1. Restauración y Reciclaje	2. Nueva de Alta y Baja Complejidad	1. Agua Potable	2. Desagües Cloacales	1. Canalización p/Prevención de Inundaciones	2. Desagües Urbanos
1.2	OFICIAL	0,44	0,42	0,31	0,42	0,40	0,38
2.3	Cemento portland env. 50 Kg.	0,04	0,05			0,10	
2.7	Hormigón Elaborado H 17	0,07	0,05	0,13	0,10		0,31
3.1	Arena común en Paraná	0,02	0,02				
5.5	Puerta balcón c/celosas - 1,50x2,00 - aluminio pesado	0,05	0,09				
6.3	Cerámico 30x30 cm. tránsito medio	0,08	0,07				
6.8	Ladrillo común de 1ª calidad	0,03	0,03				
7.3	Cable de aislación plástica de 1x2 mm2.	0,03	0,05				
8.1	Electrobomba centrífuga elevadora 4 HP blindada, 25/200A, 8400 l/h a 41 m.	0,04	0,03	0,05	0,05		
11.1	Acero alta resistencia - Ø 8 mm x 12 m.	0,06	0,07	0,03	0,02	0,07	
11.5	Tubo de hierro estructural 40x60x1,2 mm.	0,05	0,02				
12.5	Pintura al látex envase 4l. 1ª calidad p/interior	0,05	0,03				
14.6	Medidor p/agua corriente Ø 13 mm. cuadrante húmedo			0,10			
14.12	Válvula esclusa Ø 19 mm.			0,04			
14.18	Inodoro loza blanca		0,02				
14.23	Caño PVC - ø 110 mm. - 3,2 mm. x 4 m.	0,04	0,05	0,25	0,27		
16.1	Gas Oil					0,33	0,21
16.2	Camión volcador - 320/340 HP - chasis corto			0,09	0,14	0,10	0,10
	Σ	1,00	1,00	1,00	1,00	1,00	1,00
	Material	0,56	0,58	0,69	0,58	0,6	0,62

Tipografías Utilizadas. OPCION 2

Recuadro Verde
Color CMYK C:40 M:0Y:80 K:0

NOMBRE RESUMEN DE LA OBRA A
EJECUTAR

Texto Blanco
Estilo Mayúscula/ Fuente "Nexa Light"

Texto Negro
Estilo Mayúscula Negrita/ Fuente
"Avenir Next Condensed"
Alineación Izquierda

Texto Negro. A definir según obra
Estilo Oración / Fuente "Open Sans"
Alineación Izquierda

Recuadro Verde
Color CMYK C:40 M:0Y:80 K:0

CLAIM Gobierno de Entre Ríos
Estilo Minúscula/ Fuente "Nexa Light"
Color: CIAN C100 M:0 Y:0 K:0

Texto Blanco
Estilo Mayúscula/ Fuente "Avenir Next"

Texto Verde
Estilo Mayúscula/ Fuente "Avenir Next"
Color CMYK C:40 M:0Y:80 K:0

Recuadro Celeste
Color CMYK C:78 M:33 Y:0 K:0

Borde CIAN
Color CMYK C:100 M:0 Y:0 K:0

Logo Gobierno de Entre Ríos
Gradient
DIMENSIÓN ANCHO 1,50m



Tipografías Utilizadas. OPCIÓN 2

Recuadro Verde
Color CMYK C:40 M:0Y:80 K:0

NOMBRE RESUMEN DE LA OBRA A
EJECUTAR
Texto Blanco
Estilo Mayúscula/ Fuente "Nexa Ligth"

Texto Negro
Estilo Mayúscula Negrita/ Fuente
"Avenir Next Condensed"
Alineación Izquierda

Texto Negro. A definir según obra
Estilo Oración / Fuente "Open Sans"
Alineación Izquierda

Texto Blanco
Estilo Mayúscula/ Fuente "Avenir
Next"

Texto Verde
Estilo Mayúscula/ Fuente "Avenir
Next"
Color CMYK C:40 M:0Y:80 K:0

Recuadro Celeste
Color CMYK C:78 M:33 Y:0 K:0

Borde CIAN
Color CMYK C:100 M:0 Y:0 K:0

Logo Gobierno de Entre Ríos
Gradient
DIMENSIÓN ANCHO 1,50m

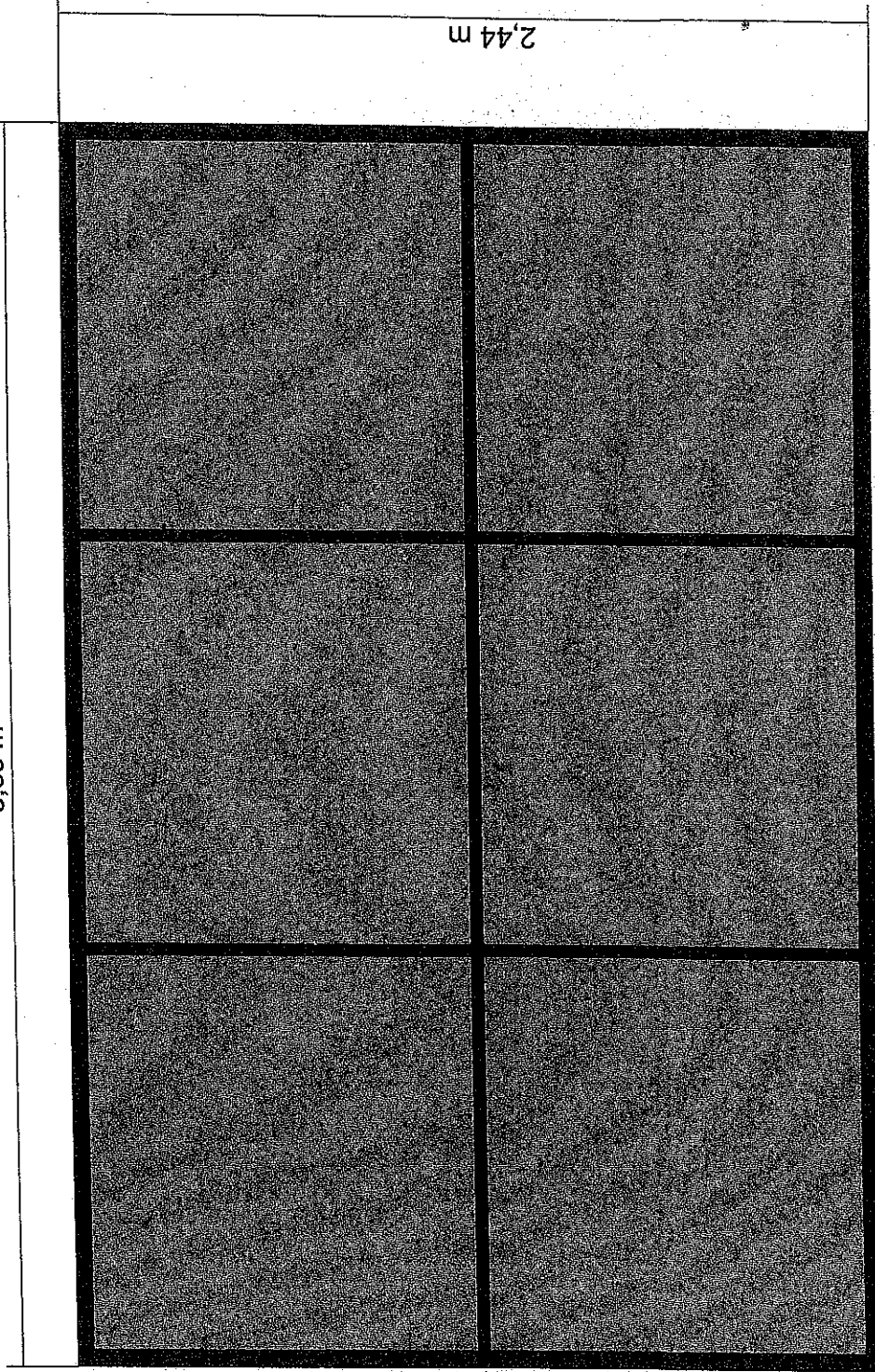
Logos Alternativos, según
Obra a ejecutar

Recuadro Verde
Color CMYK C:40 M:0Y:80 K:0



Dimensión Cartel

3,66 m



2,44 m

Perfiles "C" Galvanizados
Chapa Galvanizada N°22
Tornillos autoperforantes Zincados



FUENTES Tipográficas

Nexa Ligth:
abcdefghijklmnopqrstuvwxyz
ABCDEFGHIJKLMNÑO PQRSTUWXYZ
0123456789

Avenir Next Condensed:
abcdefghijklmnopqrstuvwxyz
ABCDEFGHIJKLMNÑO PQRSTUWXYZ
0123456789

Avenir Next:
abcdefghijklmnopqrstuvwxyz
ABCDEFGHIJKLMNÑO PQRSTUWXYZ
0123456789

Open Sans:
abcdefghijklmnopqrstuvwxyz
ABCDEFGHIJKLMNÑO PQRSTUWXYZ
0123456789

Se adjuntan archivos de fuentes correspondientes



ANEXO PLIEGO COMPLEMENTARIO

DECRETO N° **288** MGJEOSP
Expte. UNICO N° 773.973 SMOSP

*Poder Ejecutivo
Entre Ríos*

PARANA; **20 DIC 2007**

VISTO:

La Resolución N° 2130/91 MGJEOSP que dispuso la aplicación de la Resolución N° 585/91 del Ministerio de Economía, Obras y Servicios Públicos de la Nación, para reconocer la compensación financiera por el plazo de pago previsto en los distintos contratos y de acuerdo a lo previsto en el Artículo 5° del Decreto Nacional N° 941/91 receptada en los Pliegos de Obras de Licitaciones Públicas, Privadas y Concursos de Precios aprobados por los Decretos N° 26/06 GOB, 27/06 GOB y 4099/06 GOB respectivamente, y;

CONSIDERANDO

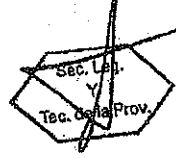
Que la Resolución N° 2130/91 MGJEOSP que instrumentaba, entre otras cosas, el reconocimiento de una compensación financiera por el plazo de pago previsto en los distintos contratos y de acuerdo a lo previsto en el Artículo 5° del Decreto N° 941/91 ha sido derogada tácitamente por la Ley N° 25.561 y por lo tanto ha perdido vigencia a partir de la sanción del Régimen de Emergencia Pública y Reforma del Régimen Cambiario;

Que en efecto el Artículo 3° de la Ley N° 25.561 - EMERGENCIA PÚBLICA Y REFORMA DEL RÉGIMEN CAMBIARIO - dejó sin efecto lo estatuido en el artículo 9° de la Ley N° 23.928 de paridad cambiaria y tal derogación acarreo, a su vez, la derogación tácita de todas aquellas disposiciones que en su consecuencia se hablan dictado, entre las cuales se encuentra la Resolución N° 2130/91 MGJOYSP - puntualmente en lo que hace a la disposición en análisis - Artículo 7°;

Que no resulta procedente el pago de la compensación financiera a las Empresas adjudicatarias, en virtud de que las normas legales que sustentaron a la Resolución aludida se encuentran derogadas tácitamente;

Que no obstante tal circunstancia, si bien la compensación financiera por el plazo de pago previsto en los distintos contratos de obras fue incluida en los textos de los Pliegos de Obras aprobados por los Decretos Nos. 26 GOB, 27 GOB y 4099 GOB del año 2006 para Licitaciones Públicas, Privadas y Concursos de Precios respectivamente, ello no resulta suficiente para sustentar su pago por cuanto el obrar estatal debe conformarse según el principio de legalidad, y es indubitable que la Administración deba actuar incondicionalmente sujeta al ordenamiento jurídico;

Que esta cuestión es tratada en doctrina; Julio R. Comadira en su obra de "Derecho Administrativo" (Ed. LexisNexis, pag. 279) cuando al analizar los principios generales del procedimiento administrativo aplicables a la licitación pública, prefiere identificarlo con la locución "juridicidad", porque ella representa mejor, a su entender, la idea de que el accionar de la Administración Pública en la procura del bien común supone necesariamente el respeto de todo el orden jurídico; que la autonomía de la voluntad de las partes cede, en el caso concreto, //



288

DECRETO Nº MGJEOSP
Expte. UNICO Nº 773.973 SMOSP

*Poder Ejecutivo
Entre Ríos*

ante el Principio de legalidad o juridicidad que exige que la actuación de la Administración sea conforme a todas las disposiciones jurídicas vigentes;

Que en tal sentido, no es posible soslayar que las cláusulas incluidas en un Pliego que resulten prohibidas o ilegales por contrariar alguna norma vigente faculta a los contratantes a tenerlas por no escritas, no obstante que el contrato celebrado igualmente resulta válido;

Que así lo expresa con manifiesta claridad Roberto Dromi, en su obra "La Licitación Pública", pág. 252: "La inclusión de estipulaciones ilegales o prohibidas que contradigan el ordenamiento jurídico o violen sus principios, autoriza a los oferentes a considerarlas como inexistentes y a apartarse de ellas, siendo sus ofertas igualmente válidas (...) Los licitadores que tienen la obligación imperativa de respetar las reglas del mecanismo licitatorio contenidas en los pliegos de bases y condiciones pueden excepcionalmente apartarse de ellas, en la hipótesis de que una de sus cláusulas contradiga alguna ley o norma general de contrataciones". En igual sentido se expresa Enrique Sayagues Laso en su libro "La Licitación Pública", pag. 111: "La Administración esta sujeta a un ordenamiento jurídico, dentro del cual ha de desenvolverse. Encuéntrase, pues, impedida de incorporar a los pliegos cláusulas que vayan contra disposiciones imperativas de las leyes en vigencia. Si a pesar de todo así lo hiciera, dichas cláusulas serían nulas y los licitantes podrían descartarlas, sin que por esa causa sus ofertas fuesen observables. esta es también la solución de la doctrina y la jurisprudencia";

Que en concordancia con lo expuesto, corresponde suprimir en los Pliegos Complementarios de Condiciones para Licitaciones de Obras aprobados por los Decretos Nº 26/06 GOB, 27/06 GOB y 4099/06 GOB los artículos que disponen el reconocimiento de la Compensación Financiera por el plazo de pago previsto en los distintos contratos de obras;

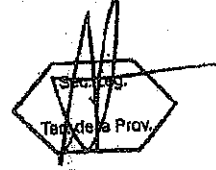
Que han tomado intervención en las actuaciones el Departamento Legal SMOYSP, la Contaduría General de la Provincia, la Secretaría Legal y Técnica de la Pcia. y la Fiscalía de Estado;

Por ello:

EL GOBERNADOR DE LA PROVINCIA

DECRETA

ARTÍCULO 1º: Suprímase el reconocimiento de la Compensación Financiera por el plazo de pago previsto en los distintos contratos de obras, incluido en los Pliegos Complementarios de Condiciones para Licitaciones de Obras aprobados por los Decretos Nº 26/06 GOB - Licitación Privada - Artículo 29º -, Nº 27/06 GOB - Licitación Pública - Artículo 29º - y Nº 4099/06 - GOB - Concurso de Precios - Artículo 27º - conforme lo expresado en los Considerandos del presente Decreto.-





288

DECRETO N° MGIEOSP
Expte. UNICO N° 773.973 SMOSP

*Poder Ejecutivo
Entre Ríos*

ARTÍCULO 2°: Inclúyase el presente Decreto como ANEXO en los Pliegos Complementarios de Condiciones para Licitaciones de Obras aprobados por los Decretos N° 26/06 GOB, 27/06 GOB y 4099/06 GOB.-

ARTÍCULO 3°: El presente Decreto Será refrendado por el Señor MINISTRO SECRETARIO DE ESTADO DE GOBIERNO, JUSTICIA, EDUCACIÓN, OBRAS Y SERVICIOS PUBLICOS.-

ARTÍCULO 4°: Regístrese, comuníquese, publíquese y archívese y pasen las actuaciones a la Secretaría Ministerial de Obras y Servicios Públicos para su comunicación a todos los Organismos del Estado Provincial que ejecutan Obra.-

Firmado por:

URRIBARRI
BAHL



OBRAS PÚBLICAS – LICITACIÓN PÚBLICA

PLIEGO GENERAL DE CONDICIONES

INDICE DE CONTENIDOS

CAPITULO I – DISPOSICIONES PRELIMINARES

ARTICULO 1º - OBJETO

ARTÍCULO 2º - DOCUMENTACIÓN COMPLEMENTARIA Y ANEXOS

ARTICULO 3º - ACLARACIÓN DE TÉRMINOS - DENOMINACIONES

CAPITULO II – DE LOS SISTEMAS CONCURSOS Y LICITACIONES PARA REALIZACIÓN DE OBRAS PUBLICAS

ARTICULO 4º - SISTEMA DE REALIZACIÓN DE OBRAS PUBLICAS

ARTICULO 5º - HABILITACIÓN DE PERSONAS O EMPRESAS QUE INTERVENGAN EN OBRAS PUBLICAS

ARTICULO 6º - REQUISITOS PARA LA PRESENTACIÓN DE OFERTAS

ARTICULO 7º - CONOCIMIENTO QUE IMPLICA LA PRESENTACIÓN

ARTICULO 8º - ADQUISICIÓN, CONSULTAS Y ACLARACIONES A LA DOCUMENTACIÓN

ARTÍCULO 9º - DOMICILIO

ARTÍCULO 10º - PRESENTACION DE PROPUESTAS

ARTÍCULO 11º - PRESENTACION DE PROPUESTA VARIANTE

ARTÍCULO 12º - GARANTÍAS

ARTICULO 13º - CERTIFICADO DE INSCRIPCION EN LA DIRECCIÓN GENERAL DEL REGISTRO PROVINCIAL DE CONTRATISTAS DE OBRAS Y SERVICIOS Y VARIACIONES DE COSTOS DE ENTRE RÍOS

ARTICULO 14º - PLAN DE TRABAJO E INVERSIONES

ARTÍCULO 15º - PLAN DE ACOPIOS

ARTÍCULO 16º - ACTO LICITATORIO

ARTÍCULO 17º - ANTICIPOS

CAPITULO III – DE LA ADJUDICACIÓN Y CONTRATO

ARTÍCULO 18º - MANTENIMIENTO DE LAS PROPUESTAS

ARTÍCULO 19º - ADJUDICACIÓN

ARTÍCULO 20º - CONTRATO

ARTICULO 21º - DEVOLUCIÓN DE LA GARANTÍA DE OFERTA

ARTICULO 22º - AMPLIACIÓN DE LA GARANTÍA DEL CONTRATO



ARTICULO 23° - ORDEN DE PRELACIÓN DE LOS DOCUMENTOS CONTRACTUALES

CAPITULO IV – EJECUCIÓN DE LAS OBRAS

ARTICULO 24° - EJECUCIÓN DE LOS TRABAJOS DE ACUERDO A SU FÍN

ARTÍCULO 25° - INICIACIÓN DE LA OBRA

ARTÍCULO 26° - LIBROS Y PLANILLAS A LLEVAR EN LA OBRA

ARTICULO 27° - CONDUCCIÓN DEL TRABAJO - REPRESENTANTE DEL CONTRATISTA

ARTICULO 28° - CONTRALOR DE OBRA - ORDENES DE LA INSPECCIÓN - PEDIDOS DE
CONTRATISTA

ARTICULO 29° - ACREDITACIÓN DEL CUMPLIMIENTO DE LEYES LABORALES
IMPOSITIVAS FISCALES Y/O PREVISIONALES

ARTICULO 30° - SALARIO DEL PERSONAL OBRERO

ARTÍCULO 31° - NACIONALIDAD Y PROCEDENCIA DEL PERSONAL OBRERO

ARTÍCULO 32° - CONTRATACIÓN DE SEGUROS

ARTICULO 33° - MEDIDAS DE SEGURIDAD

ARTICULO 34° - MATERIALES A EMPLEAR EN LA OBRA

ARTÍCULO 35° - PRUEBA DE OBRAS Y ENSAYOS

ARTÍCULO 36° - MATERIALES RECHAZADOS

ARTICULO 37° - MATERIALES A PROVEER POR LA ADMINISTRACION

ARTÍCULO 38° - MATERIALES Y OBJETOS PROVENIENTES DE EXCAVACIONES Y
DEMOLICIONES

ARTÍCULO 39° - TRABAJOS DEFECTUOSOS

ARTÍCULO 40° - OBRAS CUBIERTAS Y TRABAJOS DE MEDICIÓN ULTERIOR IMPOSIBLE

ARTICULO 41° - TRABAJOS A OTROS CONTRATISTAS DETERMINADOS POR LA
ADMINISTRACION

ARTÍCULO 42° - PRECIOS UNITARIOS

ARTICULO 43° - INSTALACIONES AFECTADAS POR LA OBRA

ARTICULO 44° - CAUSAS DE DEMORAS EN LA EJECUCIÓN DE LA OBRA –
JUSTIFICACIÓN AMPLIACIÓN DE PLAZO

ARTÍCULO 45° - MULTAS

ARTICULO 46° - CASO FORTUITO O FUERZA MAYOR DAÑOS Y PERJUICIOS

ARTÍCULO 47° - GASTOS IMPRODUCTIVOS

ARTÍCULO 48° - SUBCONTRATOS

ARTÍCULO 49° - TRANSFERENCIA O CESIÓN DEL CONTRATO

ARTÍCULO 50° - CESIÓN DE DERECHOS O DE CRÉDITOS Y COMPENSACIÓN DE
CRÉDITOS Y DEUDAS



CAPITULO V – ALTERACIONES A LAS CONDICIONES DEL CONTRATO

ARTICULO 51º - MODIFICACIÓN DEL PLAZO PARA LA EJECUCIÓN DE LA OBRA

ARTICULO 52º - AJUSTE DEL PLAN DE TRABAJOS Y DE INVERSIONES

ARTICULO 53º - MODIFICACIONES PRESUPUESTARIAS POR AUMENTO O
REDUCCIÓN DE OBRA O PROVISIÓN CONTRATADA

ARTICULO 54º - APLICACIÓN A SISTEMAS POR UNIDAD DE MEDIDA DE LOS
AUMENTOS O DISMINUCIONES EN LOS ÍTEMS

ARTÍCULO 55º - PRECIOS DE NUEVOS ÍTEMS

ARTÍCULO 56º - SUPRESIÓN DE ÍTEM

ARTICULO 57º - REAJUSTE DE LA GARANTÍA CONTRACTUAL

CAPITULO VI – DE LA MEDICIÓN, CERTIFICACIÓN Y PAGO

ARTÍCULO 58º - MEDICIÓN DE LAS OBRAS

ARTÍCULO 59º - MEDICIÓN FINAL

ARTICULO 60º - NORMAS PARA LA EVALUACIÓN Y MEDICIÓN

ARTICULO 61º - CERTIFICADOS DE PAGO

ARTÍCULO 62º - FONDO DE REPAROS

ARTICULO 63º - INCUMPLIMIENTO EN EL PAGO DE CERTIFICADOS

CAPITULO VII – DE LA RECEPCIÓN Y CONSERVACIÓN

ARTICULO 64º - CONDICIONES PARA LAS RECEPCIONES DE OBRAS

ARTÍCULO 65º - RECEPCIÓN PROVISORIA

ARTÍCULO 66º - RECEPCIÓN DEFINITIVA

CAPITULO VIII – DE LA RESCISIÓN Y SUS EFECTOS

ARTICULO 67º - RESCISIÓN DEL CONTRATO Y SUS EFECTOS

CAPÍTULO IX - REDETERMINACIÓN DE PRECIOS

ARTÍCULO 68º - REDETERMINACIÓN DE PRECIOS: NORMATIVA Y METODOLOGÍA

CAPÍTULO X – PROPONENTES Y/U OFERENTES DE ORIGEN EXTRANJERO

ARTICULO 69º - PROPONENTES Y/U OFERENTES DE ORIGEN EXTRANJERO



OBRAS PÚBLICAS – LICITACIÓN PÚBLICA

PLIEGO GENERAL DE CONDICIONES

CAPÍTULO I - DISPOSICIONES PRELIMINARES

ARTICULO 1º - OBJETO: Los estudios, proyectos, construcción, trabajo o servicio de industria que deba realizarse de acuerdo con la documentación adjunta, se encuentra sometida al régimen del Decreto Ley N° 6351 de Obras Públicas de la Provincia de Entre Ríos, ratificado por Ley N° 7495, y su Decreto Reglamentario N° 958/79 SOYSP, incluido sus agregados y/o modificaciones y demás normas complementarias, estableciendo las condiciones a que se ajustarán las Licitaciones, Adjudicaciones, Contrataciones, Ejecuciones, Recepciones y Conservaciones de Obra como así también la Rescisión y sus efectos.-

ARTICULO 2º - DOCUMENTACION COMPLEMENTARIA Y ANEXOS: Los Pliegos General y Complementario de Condiciones, los Pliegos General y Particular de Especificaciones Técnicas y todos los anexos incluidos en los legajos, completarán la documentación necesaria para la interpretación del contenido total de cada caso específico, siendo firmada por las partes e integrándose al Contrato.-

ARTICULO 3º - ACLARACIÓN DE TÉRMINOS - DENOMINACIONES: A los efectos de la aplicación de la Ley y del Decreto, mencionados en el Artículo anterior y de este Pliego de Condiciones queda entendido que cuando se menciona a:

DENOMINACIONES:

PROPONENTES u OFERENTE: Toda persona física o jurídica que formule oferta ante un llamado a licitación del Comitente.

OFERTA o PROPUESTA: Ofrecimiento que realiza el Proponente u Oferente para realizar en determinadas condiciones un trabajo licitado.

ADJUDICATARIO: El Proponente a quien se le acepta la oferta, se le notifica fehacientemente de ello, y se le adjudica la obra licitada.

CONTRATISTA: El Adjudicatario que haya suscripto el contrato de obra respectivo, y a partir del momento en que éste adquiere validez legal.

AUTORIDAD COMPETENTE, ADMINISTRACION, REPARTICIÓN, COMITENTE, ORGANISMO EJECUTOR: Organismo técnico a quien delega la función de Dirección de la Obra, tiene a su cargo el control y vigilancia del cumplimiento de las bases de la licitación y compromisos contractuales.

DIRECTOR DE OBRA: Profesional nombrado por la Administración para que ejerza la Dirección de la obra.

INSPECCIÓN: El agente o representante del Comitente que tiene a su cargo el control y vigilancia de la Obra Pública.

REPRESENTANTE TÉCNICO: El representante del Contratista, encargado de la conducción técnica, debidamente autorizado por el mismo y oficialmente aceptado por el Comitente.

SUBCONTRATISTA: Toda persona física o jurídica, cuya contratación haya sido determinada por el Contratista, bajo su exclusiva responsabilidad, y autorizado por el Comitente.

LEGAJO: Conjunto de documentos que la Administración entrega a los interesados en formular ofertas.

CONTRATO: Documento que el Comitente y el Adjudicatario suscriben, conteniendo el ajuste definitivo de las cláusulas del trabajo u obra a ejecutar.-

CAPÍTULO II - DE LOS SISTEMAS CONCURSOS Y LICITACIONES PARA REALIZACIÓN DE OBRAS PÚBLICAS

ARTICULO 4º - SISTEMA DE REALIZACIÓN DE OBRAS PUBLICAS: La contratación de Obras Públicas se realizará por cualquiera de los sistemas establecidos por el Artículo 10º Capítulo III de la Ley de Obras Públicas N° 6351: a) Contrato de obra pública que a su vez puede serlo por cualquiera de los siguientes sistemas: 1) por unidad de medida; 2) por ajuste alzado; 3) por coste costas; 4) por administración delegada; 5) por combinación de estos sistemas entre sí; 6) por otros sistemas que como excepción se pueden establecer - b) Concesión de obras públicas.

El sistema adoptado será consignado en los respectivos Pliegos Complementarios de Condiciones.-

ARTICULO 5º - HABILITACIÓN DE PERSONAS O EMPRESAS QUE INTERVENGAN EN OBRAS PUBLICAS: Serán admitidas como proponentes todas las personas físicas o jurídicas que se encuentren inscriptas y habilitadas en la Dirección General del Registro Provincial de Contratistas de Obras y Servicios y Variaciones de Costos y/o en el Registro de Proveedores del Estado Provincial, según el tipo de Licitación de obra o provisiones.-

ARTÍCULO 6º - REQUISITOS PARA LA PRESENTACION DE OFERTAS: La presentación de la documentación de ofertas se admitirá hasta la fecha y hora indicada en el Pliego de Condiciones Particulares para el acto de apertura de la Licitación, siendo por cuenta del oferente la responsabilidad de su entrega. No serán tenidas en cuenta aquellas propuestas que lleguen a la Administración, o lugar donde se desarrolle el Acto Licitatorio, con posterioridad al día y hora establecidos para el Acto de Apertura, aún cuando se justifique con los matasellos u otro elemento, habérselas



despachado a tiempo. **En ningún caso el SOBRE N° 1 tendrá membrete, ni inscripción alguna que identifique al proponente, el paquete cerrado, sólo ostentará la individualización de la Licitación, fecha y hora de apertura.**

La propuesta se presentará de la siguiente forma: el "**SOBRE N° 1**" que contendrá en su interior los documentos detallados en el Punto "**CONTENIDO SOBRE N° 1**".-

Todos los sobres que van dentro del "Sobre N° 1" – (Sobre N° 2 y si se autoriza su formulación Sobre Variante) deberán ser presentados, cerrados y lacrados, y llevarán un rótulo con la denominación de la obra, fecha de la licitación, lugar y hora de la apertura y nombre de la empresa o Firma proponente, además, llevarán un rótulo en el que conste el número de sobre de que se trata. Todos los documentos exigidos deberán ser presentados en original y dos copias, debidamente foliados y firmados en todas las hojas por el Proponente y el Representante Técnico de la Empresa, quienes deberán acreditar que se encuentran legalmente facultados para hacerlo. En caso de discrepancia entre el original y las copias, se tendrá por válido el original.

Especialmente se solicita a los señores proponentes respetar el siguiente ordenamiento en la carpeta de documentación, tanto en el original como en las copias.-

Contenido Sobre N° 1: debe contener el original y dos (2) copias de la documentación que se detalla a continuación:

a) La constancia de haber adquirido un legajo de la licitación mediante recibo extendido por la Administración. En caso de que el oferente esté constituido por Unión Transitoria de Empresas – U.T.E., la constancia de adquisición del legajo deberá estar extendida a nombre de dicha unión; en caso de tratarse de Empresas con compromiso de constitución de U.T.E. para la obra, será válido el recibo de compra de pliego extendido a nombre de cualquiera de ellas.

b) El Certificado de Capacidad de Contratación Anual (copia certificada) o Constancia de haber iniciado el trámite de Actualización de su Capacidad de Contratación anual, el que deberá ser expedido en su nombre y representación por la Dirección General del Registro Provincial de Contratistas de Obras y Servicios y Variaciones de Costos de Entre Ríos, según Decreto N° 112/97 de1 M.E.H.O. y S.P.

c) La constancia de la constitución de la Garantía de Oferta equivalente al uno por ciento (1%) del valor del Presupuesto Oficial, constituida alternativamente mediante:

- 1) Dinero en efectivo depositado en el Nuevo Banco de Entre Ríos S.A.- o en la Tesorería General de la Provincia.
- 2) Con Títulos Nacionales o Provinciales, o Bonos de la deuda Pública con cotización en bolsa a favor del Comitente o al portador.
- 3) Mediante Fianza Bancaria a favor del Comitente.
- 4) Seguro de caución únicamente a través del Instituto Autárquico Provincial del Seguro de la Provincia de Entre Ríos, I.A.P.S.E.R..
- 5) Certificado de crédito líquido exigible que tuviese el Proponente contra la Administración Pública Provincial.

d) Comprobante de pago de Ley N° 4.035. El oferente que haya trabajado en la Provincia de Entre Ríos en los dos (2) últimos semestres deberá presentar junto con la propuesta fotocopias de los documentos que acredite el cumplimiento de pago de la Ley N° 4.035 del último semestre anterior a la Licitación. En caso de no haber trabajado presentará una declaración jurada de no haberlo hecho.

e) Copia debidamente certificada del Contrato social con todas sus modificaciones de la firma oferente y en el caso de Unión Transitoria de Empresas – U.T.E. - los de cada una de ellas; así como de los documentos de su formación y la ineludible responsabilidad mancomunada y solidaria frente a la Administración. En caso de ser Empresa unipersonal dejar debidamente aclarada la situación. Constancias de inscripción ante los Organismos Previsionales, la Dirección General Impositiva, Impuestos Provinciales y Municipales pertinentes. Números de inscripción del Proponente en: Dirección General Impositiva - Clave Única de Identificación Tributaria (CUIT), carácter de la inscripción en el Impuesto al Valor Agregado, Dirección General de Rentas de Entre Ríos - Impuesto a los Ingresos Brutos - Administración Nacional de la Seguridad Social (A.N.S.E.S.) - Certificado Fiscal para contratar con la administración.

f) Estados Contables (básicos y complementarios), auditados por Contador Público independiente, debidamente certificado por el Consejo Profesional de Ciencias Económicas respectivo, correspondientes a los tres (3) últimos ejercicios vencidos. Deberán estar aprobados por el Órgano societario competente y poseer dictamen favorable del Auditor teniendo en cuenta las Normas de Auditoría de la Federación Argentina de Consejos Profesionales de Ciencias Económicas y/o Consejos Profesionales de Ciencias Económicas e informe de Sindicatura o Comisión fiscalizadora si correspondiera.-

En los casos en que el último ejercicio anual vencido, tenga una antigüedad mayor a tres (3) meses, a la fecha de la presentación de la oferta, deberá presentarse adicionalmente Estados Contables, especialmente confeccionados con una antigüedad no superior a los tres (3) meses, debidamente auditados, utilizando para ello Normas de Auditoría de Revisión Limitada aplicables para periodos intermedios.

En caso de personas físicas no obligadas a practicar balances, se acompañarán declaraciones patrimoniales de los últimos tres (3) años calendarios, certificadas por un Contador Público cuya firma deberá estar debidamente certificada por el Consejo Profesional respectivo.



g) La declaración de que para cualquier cuestión judicial que se suscite, se acepta la jurisdicción de los Tribunales Ordinarios de la Ciudad de Paraná y la competencia contencioso administrativa del Superior Tribunal de Justicia de la Provincia de Entre Ríos, renunciando a cualquier otro fuero o jurisdicción que le pudiera corresponder. Asimismo deberá constituir domicilio en la Ciudad de Paraná, Provincia de Entre Ríos.

h) Detalle de la experiencia y del comportamiento en trabajos similares ejecutados y/o en ejecución, dentro de los últimos cinco (5) años en otras jurisdicciones.

i) Detalle de la experiencia y del comportamiento en trabajos similares ejecutados y/o en ejecución en obras realizadas en la provincia especialmente en los últimos quince (15) años.

j) Designación, antecedentes y comprobante de matriculación en el Colegio de Profesionales respectivo de la Provincia de Entre Ríos del Representante Técnico.

k) Designación del Responsable del Servicio de Higiene y Seguridad en el Trabajo, conforme al Decreto N° 5908/98.

l) Calificaciones y experiencia del personal clave propuesto para la administración y ejecución del contrato, en la sede y en la obra.

m) Planes de Trabajos y Curva de Inversiones, sin consignar precio alguno, de acuerdo a las estipulaciones de este Pliego y de las Condiciones Particulares, expresado en porcentaje de avance de obra.

n) Detalle del equipo que el Oferente compromete para la ejecución de las obras, debiendo como mínimo tener los Equipos solicitados en el Pliego de Condiciones Particulares y acreditar la propiedad del cien por cien (100%) del equipo mínimo exigido.

o) El documento licitatorio puesto a la venta y todas las aclaraciones que haya emitido la Administración relacionadas con la licitación debidamente firmado y sellado en todas sus hojas por los representantes legal y técnico en prueba de que es de pleno conocimiento y aceptación del Proponente. Declaración jurada de conocer el lugar y las condiciones en que se realiza la obra.

p) Nota mantenimiento de oferta – Art. 18° del presente pliego.

q) Líneas de créditos bancarios si las tuviera.

r) Valores de contratos de obra en ejecución y su grado de avance.

s) Referencias bancarias del oferente.

t) Los proponentes y/u oferentes de origen extranjero, además de presentar todo lo indicado en este Artículo deberán cumplimentar los requisitos exigidos en el "CAPÍTULO X - PROPONENTES Y/U OFERENTES DE ORIGEN EXTRANJERO".

u) En caso de Uniones Transitorias de Empresas – U.T.E., además de presentar todo lo indicado en forma individual, deberán presentar Contrato de Compromiso "UNIÓN TRANSITORIA DE EMPRESAS" de conformidad a lo dispuesto en la Ley N° 19.550 – Arts. 377 y sgtes. con certificación de firmas ante Escribano Público.

Así también copias certificadas de las respectivas actas de directorio de cada una de las empresas asociadas, en las que deben manifestar:

- 1) La autorización a la constitución del agrupamiento en unión transitoria de empresas.
- 2) El compromiso de perfeccionar la unión transitoria de empresas, en caso de resultar adjudicatarios.
- 3) El plazo de duración de dicha unión deberá comprender hasta ciento ochenta (180) días corridos posteriores a la recepción definitiva de la obra.
- 4) La designación de un representante de la U.T.E.-
- 5) La previsión específica de la solidaridad de las empresas por los actos y operaciones que deban desarrollar o ejecutar, y por las obligaciones frente a terceros.

v) Copia certificada de inscripción en el Instituto de Estadísticas y Registro Nacional de la Industria de la Construcción.

w) Así también deberán presentar:

- 1 - **sociedades comerciales**, todos expedidos por el Registro Público de Comercio o autoridad de contralor:
 - constancia de inscripción como sociedades nacionales.
 - certificado de vigencia societaria.
 - informe de no estar incurso en pedido de Concurso Preventivo o Quiebra.
- 2 - **Empresas Unipersonales**:
 - inscripción en el Registro Público de Comercio, conforme a las disposiciones del Código de Comercio.



- informe de no estar incurso en pedido de Concurso Preventivo o Quiebra expedido por el Registro de Juicios Universales.

x) En el supuesto que los oferentes se encuentren comprendidos dentro de las disposiciones previstas en la Ley Provincial N° 9353 deberán demostrar el cumplimiento de las disposiciones requeridas por esta normativa.

y) Las firmas del representante legal y técnico deberán estar certificadas por Escribano Público en un solo acto y a continuación de la última hoja de la documentación.

z) **Sobre N° 2.**

aa) **Sobre Variante** – si se autoriza la formulación. Y cualquier otro requisito que especifique el Pliego Complementario de Condiciones.

Cuando se presenten documentales en fotocopias, todas deben estar debidamente certificadas por Juez de Paz o Escribano Público Nacional.

Si el oferente diera indicios de las cotizaciones presentadas, en la oferta económica o en sus variantes si existieran, en la documentación presentada en el sobre N° 1, será causal de rechazo de la propuesta presentada.-

Contenido Sobre N° 2: El Sobre N° 2 - **Propuesta Económica** - debe contener el original y dos (2) copias de la documentación que se detalla a continuación:

a) Formulario de cotización de la obra. La Planilla de propuesta económica, discriminada por ítem, debidamente sellada y firmada por el proponente y el director técnico de la Empresa, con indicación de los precios unitarios en números y letras, correspondientes a la cotización. En caso de discrepancia entre el original y el duplicado, se tendrá por válido el original.

b) Los análisis de precios de cada uno de los ítems que integran la oferta, con excepción de aquellos cuyo monto no supere el dos por ciento (2%) del monto total de la misma, y sin sobrepasar en conjunto el cinco por ciento (5%) de dicho total; los que también deberán estar firmados por el proponente y su Director Técnico en todas sus fojas.

c) Curva de Inversiones, expresada en pesos, elaborada como consecuencia de aplicarle al Plan de Trabajos presentado en el Sobre N° 1, los valores unitarios y totales cotizados para cada ítem.

En el caso de ejecutarse la obra por el sistema de ajuste alzado deberá estarse a lo plasmado en el Pliego Complementario de Condiciones.

d) Los precios de referencia asociados a cada insumo incluido en los análisis de precios o en la estructura de costos, de conformidad a lo establecido en el artículo 7° del Decreto N° 2715/16 MPI y S.

e) El presupuesto desagregado por ítem y los análisis de precios o estructura de costo de cada uno de los ítems en soporte digital.

La falta de presentación de los elementos señalados precedentemente, implicará la descalificación inmediata de la oferta correspondiente.-

Sobre Propuesta Variante: Cuando los pliegos autoricen la formulación de "**Variantes**", los mismos deberán presentarse dentro del Sobre N° 1- bajo sobre cerrado, separado del Sobre N° 2 – en original y dos copias con las mismas inscripciones de éste y el agregado del término "**Variante**".

El sobre también contendrá todo otro requisito exigible por el Pliego Complementario de Condiciones que no coincida parcial o totalmente con la propuesta básica. (Análisis de Precios - Plan de Trabajos - Plan de Inversiones - Datos Garantizados - etc.).

La omisión de los requisitos exigidos en el Sobre N° 1 – inciso b) - certificado de capacidad de contratación anual (copia certificada) - inciso c) garantía de oferta – inciso z) Sobre N° 2 - serán causales de rechazo automático de la presentación e impedirá en su caso, la apertura del Sobre N° 2 (Propuesta Económica) por la autoridad que presida el acto.-

La omisión de los requisitos exigidos en los restantes incisos podrá ser suplida dentro del término de Dos (2) días hábiles contados a partir de la clausura del Acto Licitatorio haya o no habido impugnación del acto, si la observación hubiera sido deducida en dicho Acto, o en igual término desde que se intimó al Proponente el cumplimiento de los requisitos faltantes y subsanables.- Transcurrido el plazo sin que la omisión haya sido subsanada, **será rechazada la Propuesta.-**

ARTÍCULO 7° - CONOCIMIENTO QUE IMPLICA LA PRESENTACION: Concordante con el Capítulo V de la Ley de Obras Públicas, la presentación de la oferta implica que el proponente ha tenido en cuenta todo dato o circunstancia que pueda influir en el costo de las obras y acepta todas las condiciones y requisitos de la licitación, a saber:

a) La propuesta responderá a los trabajos totalmente terminados conforme a lo establecido en los documentos que integren el legajo de la Licitación, no pudiendo el proponente, alegar posteriormente desconocimiento de las características técnicas y de las condiciones para realizar los mismos.



b) Se considera que el proponente, al formular la oferta lo ha hecho con perfecto conocimiento de causa y se ha trasladado a la zona y lugar donde se proyecta ejecutar los trabajos objeto de la licitación, a fin de informarse debidamente de las condiciones del terreno y su área de influencia, régimen de cursos de agua, características topográficas y climáticas que importen al desarrollo de la obra y la situación de linderos.

Deberá examinarse los posibles inconvenientes que se opongan a la normal ejecución de los trabajos; como asimismo las condiciones de provisión de agua; energía eléctrica, obras sanitarias, disponibilidad de materiales exigidos, fletes, medios de transporte, mano de obra y pago de derechos e impuestos que correspondieran.

Deberá recabarse información sobre la existencia de estudios del suelo que hayan servido de base al proyecto y en su caso tomar conocimiento de los mismos.

c) Dentro de las obligaciones y derechos entre el organismo comitente y el oferente, se tendrá en cuenta el sistema adoptado para la contratación, ya sea **por unidad de medida o por ajuste alzado**, a efectos de todo lo que implica la obra en relación a los precios parciales y totales que deban abonarse. Se ajustará a todos los trabajos que queden incluidos en dichos precios, sujeto a las condiciones particulares de los pliegos respectivos.-

ARTICULO 8° - ADQUISICIÓN - CONSULTAS Y ACLARACIONES A LA DOCUMENTACIÓN: Todo interesado en concurrir a la licitación debe adquirir en el lugar indicado en el aviso, diez (10) días hábiles antes de la fecha de apertura las propuestas, un ejemplar completo del legajo de licitación, el que será entregado por el precio que se fije en el Pliego Complementario de Condiciones, extendiéndose el recibo de forma a nombre del adquirente, con expresa constancia del domicilio y número telefónico.

Las firmas que hubieran adquirido pliegos podrán solicitar las aclaraciones y efectuar las consultas que consideren necesarias durante la preparación de las propuestas, para una mejor interpretación de los documentos gráficos y escritos de la licitación.

Estas consultas deberán ser realizadas por escrito y presentadas en el domicilio legal del Organismo Comitente, hasta siete (7) días hábiles anteriores de la fecha fijada para la apertura de la Licitación, excluida esta última.

Las respuestas a las solicitudes de aclaraciones y las modificaciones que se inserten, serán dadas a conocer a todos los adquirentes de los pliegos, por entrega directa o por correo al domicilio que haya constituido cada oferente al retirar la documentación por medio de volantes numerados que pasarán a formar parte de los mismos.

Asimismo de oficio el Comitente podrá emitir Circulares que aclaren o modifiquen aspectos no sustanciales del legajo Licitatorio, hasta cinco (5) días hábiles antes de la fecha de apertura, notificándolas al domicilio registrado.

No obstante, la no recepción en la forma antedicha no dará derecho alguno, debiendo inexcusablemente los oferentes notificarse en el domicilio del Organismo Comitente el tercer día hábil administrativo anterior a la fecha fijada para la apertura de la licitación, dándose por conocidas y aceptadas las aclaraciones expedidas, aún cuando no se concurra a dicha recepción.-

ARTÍCULO 9° - DOMICILIO: En el momento de recibir el Pliego de la Licitación, el interesado deberá constituir un domicilio, preferente en la ciudad de Paraná, donde se efectuarán todas las comunicaciones a que hubiera lugar hasta la fecha del Acto Licitatorio.

Al efectuar la oferta, el proponente deberá constituir domicilio legal en la Ciudad de Paraná - Provincia de Entre Ríos, para los efectos administrativos, judiciales y extrajudiciales.

Constará en el Contrato a realizarse con el adjudicatario, la renuncia expresa al Fuero Federal y la aceptación de la Justicia Ordinaria de la Capital de la Provincia de Entre Ríos.

El cambio de domicilio surtirá efecto a partir de la notificación fehaciente al Organismo Comitente y deberá estar constituido en la misma localidad.-

ARTICULO 10° - PRESENTACION DE PROPUESTAS: La (s) propuesta (s), en tres ejemplares de un mismo tenor, se redactará (n) en idioma nacional.

El proponente escribirá en números y letras los precios unitarios con que se propone ejecutar cada ítem, consignando a la vez los importes parciales de los mismos, y el total correspondiente a su propuesta, el que servirá de base de comparación con las otras ofertas presentadas en la licitación.

No se tomarán en consideración las propuestas que modifiquen las bases de la licitación o que presenten correcciones, enmiendas, raspaduras o entrelíneas, que no hubieren sido debidamente salvados al pie de las mismas.

Para el caso de pagos contemplados por Unidad de Medida, de comprobarse error de operación en cualquiera de los importes parciales, se reajustará el importe total de la propuesta, dando validez al precio unitario cotizado, aplicando la cantidad correspondiente a cada ítem.

Cuando exista discordancia en la consignación de un mismo precio unitario se dará prioridad al escrito en letras.

El monto del Contrato incluirá todos los trabajos, previsiones y prestaciones para la obra terminada de acuerdo a su entero fin, aunque no estén expresamente detallados en la documentación contractual. Las omisiones al respecto no eximen al contratista de la obligación de ejecutar los trabajos en la forma prevista con arreglo a sus fines, sin derecho al reclamo de aumento del precio por error de su parte; exceptuando las diferencias por modificaciones o correcciones que fueren autorizadas por el Ente Comitente y/o Contratante.

El o los firmantes de la propuesta estarán obligados a justificar que se hallan debidamente facultados para suscribirla.

Las sociedades proponentes deberán tener una duración de por lo menos 180 días posteriores a la recepción definitiva de la obra, pudiendo exigirse mayor plazo en el Pliego Complementario de Condiciones.-



MEJORA PORCENTUAL DE LA PROPUESTA

En los casos en que, el eventual adjudicatario haya ofrecido una mejora porcentual sobre el importe consignado en su oferta, dicha rebaja incidirá en todos los certificados de obra que se emitan.

El ofrecimiento deberá apuntarse en la última planilla de cotización o se indicará que se efectúa por hoja separada, la cual deberá ubicarse delante de las planillas de cotización.

Deberá tenerse en cuenta que a efectos del estudio de las propuestas, las variantes porcentuales a la cotización serán de tal magnitud que no resulten deformantes de los análisis de precios que se acompañen, al punto de demostrar desproporciones y desviaciones que denoten falta de seriedad en la formulación y que por lo tanto queden en condiciones de rechazo.

La Administración, en el acto licitatorio, o con posterioridad durante el estudio de las ofertas, podrá requerir en plazo perentorio la ampliación de información y especificaciones referentes a las variantes porcentuales de cotización que se hubieren formulado, sin que ello signifique ningún cambio ni deformación en la propuesta.-

ARTICULO 11° - PRESENTACION DE PROPUESTA VARIANTE: Tal lo expresado en el Artículo 6°, quedará sujeto al Pliego de Condiciones Particulares la autorización al oferente para presentar propuestas que signifiquen una variante a la formulada en el Pliego Oficial, siendo la presentación de la oferta de este último, obligatoria para el proponente.

La presentación se realizará por duplicado, respetando los documentos, formato y dimensiones. Los trabajos escritos serán presentados a máquina y los dibujos de escala apropiada en copias o fotocopias del original. El Pliego Particular podrá exigir en su caso, la presentación del dibujo original en papel transparente del tipo vegetal de 90 gramos con graficación a tinta.

Podrá ser aceptada con escritura manuscrita legible aquella documentación que por su naturaleza impida su mejor concreción a máquina.

La formulación de la variante deberá basarse en los datos y antecedentes del Pliego Oficial aportando las definiciones y estudios complementarios que se consideren necesarios a los fines de la obra y que aseguren su efectiva materialización.

Las variantes aún cuando no representen una alternativa totalmente distinta al proyecto oficial, deberán presentarse completando los análisis de precios de ítem modificados o agregado, cumplimentando iguales requisitos que la propuesta oficial, incluyendo plan de trabajos e inversiones y demás datos.

En todos los casos y también sujetas a otras exigencias explícitas del Pliego Complementario, las variantes deberán acompañar una memoria descriptiva de la propuesta y su fundamento, especificaciones técnicas de trabajos y materiales a emplear, criterios de calidad y aptitud técnica que lo avale, metodología de control, formas de medición, formas de pago enumerando la totalidad de los trabajos que involucra cada ítem y penalidades. El total de estos requisitos deberá contar con la aprobación del Organismo Comitente antes de la firma del Contrato.

La posible adjudicación de la variante quedará sujeta a que en comparación, signifique una obra de igual calidad o superior a la prevista en el proyecto oficial.-

ARTICULO 12° - GARANTÍAS: Para afianzar el cumplimiento de todas las obligaciones, los proponentes y adjudicatarios deberán presentar las siguientes garantías:

a) DE OFERTA: UNO POR CIENTO (1%) del valor del Presupuesto Oficial. La garantía o el comprobante respectivo según el caso será adjuntado a la propuesta.

b) PARA LA CONTRATACION: La garantía señalada en a) será aumentada al CINCO POR CIENTO (5%) del monto adjudicado.

I. Cuando la constitución de la garantía se realice en efectivo, deberá ser depositada en la TESORERÍA GENERAL DE LA PROVINCIA, quien expedirá la constancia con mención del N° de la Licitación y denominación de la obra para la cual se efectúa el depósito.

II. Cuando el Decreto Reglamentario de la Ley N° 6351 o este Pliego mencionan "Títulos o Bonos de la deuda pública con cotización en bolsa", se refieren a títulos o bonos emitidos por la Nación o la Provincia de ENTRE RÍOS, con cotización oficial en la Bolsa de Comercio de BUENOS AIRES, y se considerarán con un CINCO POR CIENTO (5%) de descuento sobre su valor corriente en plaza al día anterior a la fecha de su presentación, ex-cupón corrido.

En caso de incumplimiento de las obligaciones del oferente, adjudicatario o contratista, el organismo comitente procederá a intimarlo, por nota en el expediente respectivo o telegrama colacionado, para que en un plazo perentorio de TRES (3) días corridos efectivice el importe de la garantía, bajo apercibimiento de realizar directamente la venta de los títulos, siendo a cargo de aquellos los gastos y comisiones que por tal concepto se ocasionen. La Administración procederá a retener la cantidad que corresponda deduciendo de cualquier manera de los certificados a abonar después de dicha notificación.

III. Cuando las garantías se constituyan y/o sustituyan por Fianza Bancaria, además de los recaudos establecidos en el Apartado 12° del Artículo 13° del Decreto Reglamentario de la Ley de Obras Públicas de la Provincia de Entre Ríos, deberán reunir los requisitos y ajustarse a las condiciones que se mencionan a continuación:

a) El Banco se constituirá en fiador liso y llano pagador, con renuncia a los beneficios de división y excusión en los términos del Artículo 2.013 y concordantes del Código Civil. (*)

(*) "Artículo 2013 CC Sustituido por Arts. 1583 /1587 del Nuevo Código Civil y Comercial de la Nación"



- b) Individualización de la obra para la cual se extiende la Fianza.
- c) Monto de la Fianza.
- d) Establecer que en caso de incumplimiento de las obligaciones del oferente, adjudicatario o contratista, según el caso, el Banco se obliga a hacer efectiva la Fianza al Organismo Comitente dentro de los Quince (15) días de serle requerido, sin necesidad de previa constitución en mora, interpelación ni acción previa contra sus bienes, hasta cubrir el monto de la fianza.
- e) Fijar que la Fianza subsistirá hasta la recepción provisoria de las obras, excepto en el caso de sustitución del fondo de reparo por ésta, en que tendrá vigencia hasta la recepción definitiva de las obras.
- f) Las firmas de los representantes legales del Fiador deberá hallarse certificadas por el Banco Central de la República Argentina.

IV. Cuando las garantías se constituyan y/o sustituyan con seguros de caución, estos deberán concretarse con el INSTITUTO AUTÁRQUICO PROVINCIAL DEL SEGURO DE LA PROVINCIA DE ENTRE RÍOS - I.A.P.S.E.R., y las pólizas, además de los recaudos exigidos en el Apartado 12º del Artículo 13º del Decreto Reglamentario de la Ley de Obras Públicas de la Provincia de Entre Ríos, deberán reunir las siguientes condiciones:

- a) Instituir al SUPERIOR GOBIERNO DE LA PROVINCIA DE ENTRE RÍOS como asegurado.
- b) Establecer que los actos, declaraciones, acciones u omisiones del participante en una licitación; adjudicatario o contratista; que actúe como tomador de la póliza, no afectará en ningún caso los derechos del asegurado frente al asegurador.
- c) Determinar que el asegurador responderá con los mismos alcances y en la misma medida en que, de acuerdo con la Ley y el Contrato respectivo, corresponda afectar total o parcialmente las garantías respectivas.
- d) Establecer que, dictada la resolución administrativa que establezca la responsabilidad del participante, adjudicatario o contratista por el incumplimiento de las obligaciones a su cargo, el asegurado podrá exigir del asegurador el pago pertinente, luego de haber resultado infructuosa la intimación y emplazamiento extrajudicial de pago hecha por telegrama colacionado, no siendo necesario ninguna interpretación ni acción previa contra sus bienes.
- e) Estipular que el siniestro quedará configurado, reunidos los recaudos del Inciso anterior, al cumplirse el plazo que el asegurado establezca en la intimación de pago hecha al participante, adjudicatario o contratista; sin que haya satisfecho tal requerimiento, y el asegurador deberá abonar la suma correspondiente dentro de los quince (15) días corridos de serle requerido.
- f) Fijar que la prescripción de las acciones contra el asegurador se producirán cuando prescriban las acciones del asegurado contra el participante, adjudicatario o contratista, según el caso, de acuerdo a las disposiciones legales o contractuales aplicables.-

ARTICULO 13º - CERTIFICADO DE INSCRIPCIÓN EN LA DIRECCIÓN GENERAL DEL REGISTRO PROVINCIAL DE CONTRATISTAS DE OBRAS Y SERVICIOS Y VARIACIONES DE COSTOS DE ENTRE RÍOS: Las Empresas que concurren a la presente Licitación, deberán presentar para que sean admitidas sus Propuestas, el Certificado de Capacidad de Contratación Anual (copia certificada) o constancia de haber iniciado el trámite de actualización de Capacidad de contratación anual, otorgado por la DIRECCIÓN GENERAL DEL REGISTRO PROVINCIAL DE CONTRATISTAS DE OBRAS Y SERVICIOS Y VARIACIONES DE COSTOS DE ENTRE RÍOS, conforme exige la Ley de Obras Públicas y Decreto N° 112/97 MEOYSP.

Este trámite debe ser realizado con una anticipación mínima de Tres (3) días hábiles a la fecha del Acto Licitatorio.

La Repartición exigirá del presunto adjudicatario, previa al Acto de Adjudicación, la presentación de un nuevo Certificado extendido por la Dirección General del Registro Provincial de Contratistas de Obras y Servicios y Variaciones de Costos de Entre Ríos en el que conste una Capacidad de Contratación Anual actualizada y suficiente no menor al monto que resulte de su oferta y el plazo de la obra expresado en años.

La Adjudicación quedará supeditada a la presentación de este certificado, el cual deberá ser cumplimentado dentro de los Quince (15) días corridos de habersele exigido por la Repartición. Si transcurrido ese plazo el presunto Adjudicatario no diera cumplimiento, la Repartición se reserva el derecho a desestimar la oferta.-

ARTICULO 14º - PLAN DE TRABAJO E INVERSIONES: El Oferente esta obligado a presentar junto con su propuesta, los Planes de Trabajos e Inversiones a los que se compromete ajustar en correspondencia al estudio realizado para ejecutar la obra dentro del plazo contractual y concordantes entre si de acuerdo al resto de la documentación. En los Pliegos Complementarios de Condiciones se podrán adjuntar planillas tipificadas que regirán como modelo a seguir para la presentación y todo otro detalle que se deba especificar. Deberán incluir aquellas tareas que no reciban pago específico tales como limpieza, replanteo, pruebas finales, etc.

El Plan de Trabajo será presentado en forma de gráfico de barras, e indicación de los porcentajes de unidades físicas a ejecutar por cada período representado para cada ítem o grupo de ítem y por etapas de ejecución simultáneas.

Se consignarán a su vez los porcentajes acumulados.



El Plan de inversiones, con una estructuración similar, dará los porcentajes referidos al total de oferta a certificar para cada ítem y los acumulados para cada período (no se deberá consignar monto alguno). Se acompañará además una curva de inversiones.

El Plan de inversiones deberá contemplar, en su caso, el Plan de Acopio, teniendo en cuenta la incidencia de ingresos y egresos en cada período referido a este concepto. Igualmente, se tendrá en cuenta la incidencia de los anticipos, cuando estos estén específicamente previstos en los pliegos de licitación, tal como lo estipula la Ley de Obras Públicas y su Decreto Reglamentario.

Los planes y una vez aceptados por la Administración, formarán parte de la documentación contractual y no podrán ser modificados por decisión unilateral.

Los ajustes que pudieren producirse por razones justificadas tenderán a mantener la programación inicial.

El Contratista quedará obligado, a solicitud de la Inspección, a presentar nuevos planes que respondan a las modificaciones y los mismos solamente tendrán validez luego de producida resolución fundada en aceptación por parte de la Administración. No serán justificadas las modificaciones que tengan por fin enmendar atrasos en que incurriera el Contratista.

Si la marcha real de los trabajos llevase un ritmo inferior al previsto o no satisficiera las demás condiciones en ellos especificadas, se considerará que el Contratista deja de cumplir las estipulaciones contractuales, lo que quedará sujeto al régimen de moras y multas del presente Pliego, como asimismo al régimen de ajustes del plazo y plan de trabajos.

La aprobación de los planes por parte de la Administración, no la obligan a aceptar responsabilidades si durante la ejecución de las obras, las previsiones efectuadas produjeren inconvenientes de cualquier naturaleza o trajesen aparejadas dificultades para realizar los trabajos con arreglo al Contrato.-

ARTICULO 15° - PLAN DE ACOPIOS: El Pliego Complementario de Condiciones, podrá establecer los materiales que el Ente Comitente y/o Contratante autorizará a acopiar. Junto con la propuesta, el Oferente presentará el Plan de Acopio de aquellos materiales que incorpore en esas condiciones, el que deberá estar en concordancia con el Plan de Trabajos previsto desarrollar y en el que se indicará mes por mes las cantidades a incorporar en calidad de acopio. En su caso, el Pliego Complementario de Condiciones podrá establecer los períodos de tiempo en que se efectuarán los acopios.

Las cantidades se ajustarán a lo determinado en los cómputos métricos y planos. Las modificaciones de obra, si existieren, darán lugar a los reajustes correspondientes.

Antes de firmar el Contrato, la Administración aprobará o requerirá las correcciones que fueran necesarias, y una vez prestada la conformidad por parte de la misma, el Plan de Acopio formará parte del Contrato. De igual manera el oferente deberá considerar la correspondencia del Plan de Acopio con el Plan de Inversiones, haciendo notar los acopios y desacopios a certificar, según se especifica en el artículo referente a pagos, aplicando igual criterio cuando hubiere correcciones posteriores al acto licitatorio.

En el caso de no efectuar acopios en la forma prevista, las variaciones de costos que se originen en exceso, no le serán abonadas y solo se reconocerán las variaciones producidas teniendo en cuenta los precios vigentes en las épocas en que debían haberse operado los acopios. Este congelamiento del costo es independiente de las penalidades que puedan corresponder conforme al régimen estipulado en el presente pliego.

Tal lo expresado precedentemente, la parte de obra acopiada queda congelada con la certificación y pago en ese concepto. Los desacopios se realizarán descontando los importes correspondientes, a valores homogéneos, de los valores básicos de certificación, de modo que los desacopios queden concluidos al certificarse los ítems o rubros motivo del acopio.

Una vez establecida la autorización del Organismo Comitente, los acopios que se efectuarán en fábrica, local o propiedad que no fueren del libre y exclusivo uso de la Administración por el tiempo que demande la relación contractual, deberán estar respaldados por fianza bancaria o póliza de seguro de caución, que en caso de incumplimiento del Contratista de las entregas pertinentes en tiempo y forma adecuados, ampare la adquisición por la Administración, a los precios de plaza y a su simple requerimiento de los materiales y elementos acopiados.

Las fianzas o pólizas referidas cumplirán las condiciones establecidas en el Artículo N° 12 - "Garantías" del presente pliego.

Los textos de las referidas fianzas o pólizas deberán ser redactadas a satisfacción del Organismo Comitente y contendrán la renuncia del fiador o asegurador a los derechos de división y excusión, debiendo además tener vigencia por todo el tiempo que demandare el cumplimiento de las obligaciones contractuales avaladas.

Los pliegos de condiciones particulares podrán establecer un tope para los porcentajes que se autoricen en acopio, referidos éstos a valores básicos del contrato, como asimismo estipular una limitación de plazo para la utilización luego de la certificación, lapso en el cual deberán realizarse los desacopios.-

ARTICULO 16° - ACTO LICITATORIO: En el lugar, día y hora establecidos en los avisos o en el día hábil siguiente, a la misma hora, si aquel resultare inhábil, se dará comienzo al Acto de la Licitación, en presencia del Escribano Público delegado de la ESCRIBANÍA MAYOR DE GOBIERNO.

Antes de procederse a la apertura de las presentaciones, podrán los interesados pedir o formular aclaraciones relacionadas con el Acto, pero iniciada dicha apertura, no se admitirán nuevas aclaraciones.

A continuación se procederá a la apertura de los **Sobres N° 1 - exteriores**, verificando si la documentación presentada se ajusta a las disposiciones establecidas en la Ley, normas complementarias y los Pliegos, declarando la inadmisibilidad de aquellas que no reúnan los requisitos necesarios, hecho lo cual se iniciará la apertura de los **Sobres N° 2 - propuestas económicas**, leyéndose las ofertas en voz alta en presencia de los concurrentes.



Acto seguido, si los hubiera y **si estuviera contemplado**, se procederá a la apertura de los sobres que contengan **Variantes**.

Los proponentes, podrán efectuar asimismo las observaciones que estimen pertinentes, las que deberán ser concretas y concisas, ajustadas estrictamente a los hechos o documentos relacionados en el momento que se formulen. Las expresarán en forma verbal y constarán en el Acta, resolviéndose conjuntamente con la Licitación.

De todo lo actuado, se suscribirá un Acta, dejándose constancia de los nombres de los proponentes y de las presentaciones rechazadas si las hubiere, expresando a quienes pertenecen y las causas del rechazo.

Terminada esta operación se dará lectura al Acta, la cual será firmada por la persona que haya presidido, funcionarios presentes, proponentes y demás personas que deseen hacerlo.-

ARTICULO 17° - ANTICIPOS: De acuerdo a lo establecido en el Artículo N° 14 del Decreto Ley de Obras Públicas N° 6351, ratificada por Ley N° 7495, y su Decreto Reglamentario N° 958/79 SOySP, el Organismo Comitente podrá autorizar el anticipo de fondos al Contratista, lo que deberá constar expresamente en los Pliegos de Condiciones Particulares de la Licitación, no debiendo exceder del treinta por ciento (30%) del monto contratado.

Su amortización se realizará sobre los certificados de obra o acopio a emitirse, aplicando a su monto nominal un descuento en porcentaje igual al del anticipo.

El otorgamiento del anticipo para ser efectivizado, deberá previamente ser afianzado en su totalidad por una garantía a satisfacción del Comitente y conforme a lo establecido por el Artículo 12° del presente Pliego.-

CAPÍTULO III - DE LA ADJUDICACIÓN Y CONTRATO

ARTICULO 18° - MANTENIMIENTO DE LAS PROPUESTAS: Si el proponente desistiese de su oferta antes de vencido el plazo de SESENTA (60) días corridos desde la fecha de la Licitación, perderá el depósito en concepto de garantía de oferta efectuado al presentar su propuesta.

Transcurrido este plazo sin que la Administración se haya expedido y el oferente no hubiese expresamente antes desistido de su oferta, el mantenimiento se proroga automáticamente por Treinta (30) días más.

El proponente que en el período de estudio de las ofertas no diera cumplimiento al suministro de los datos que le sean solicitados por la Administración dentro de los plazos que esta le fije, se considerará que retira su oferta y de acuerdo con lo especificado en el Artículo 20° de la Ley 6351 de Obras Públicas, perderá el depósito en beneficio de aquella.-

ARTICULO 19° - ADJUDICACIÓN: La adjudicación se hará a la oferta más conveniente de aquellas que se ajustaren a las bases y condiciones de la licitación. La Administración tendrá en cuenta la incidencia y análisis de todos los requisitos exigidos en la presentación; al momento de calificar las ofertas presentadas se seguirá la metodología prevista por el Decreto N° 4381/88 MGJOYSP y normas reglamentarias Resoluciones Nos. 2229/88 MGJOYSP y 647/92 MEOYSP y Ley Provincial N° 9353. El menor precio no será factor exclusivamente determinante de la decisión.

La circunstancia de haberse presentado una sola oferta, no impedirá la adjudicación si se la considera conveniente. En aquellos casos que dos o más ofertas resulten igualmente convenientes se llamará a mejora de precios entre oferentes en paridad de condiciones, dentro del plazo de mantenimiento de las ofertas. La solicitud de mejora de precios se llevará a cabo en las mismas condiciones que establece la Ley de Obras Públicas y el Decreto Reglamentario, aplicando también las normas allí previstas si existiere nueva paridad, ya sea el caso de Licitación Pública. Licitación Privada o Concurso de Precios.

El Organismo Comitente podrá rechazar todas las propuestas mediante decisión suficientemente fundada, sin que ello cree derecho a favor de los proponentes ni obligaciones a cargo de aquel.

Si antes de resolver la adjudicación, dentro del plazo de mantenimiento de la oferta, ésta fuera retirada sin el consentimiento de la Administración el oferente perderá el depósito de garantía en beneficio de aquel. En este caso el comitente podrá, sin recurrir a un nuevo llamado, adjudicar a otro proponente en los términos previamente citados en el presente Artículo y comunicará el hecho a la Dirección General de Registro de Constructores de Obras Públicas y Variaciones de Costos para la aplicación de sanciones pertinentes.

Cuando el adjudicatario hubiese incluido en su propuesta alteraciones que no se ajusten a los Pliegos de Condiciones sin ser advertidos en la adjudicación, no podrá argumentar que su propuesta haya sido aceptada con la variante introducida subrepticamente, quedando sujeto a la aplicación de las bases de la licitación.

La notificación de la adjudicación será diligenciada dentro del plazo de mantenimiento de la propuesta, sin que pueda en ningún caso exceder de los cinco (5) días corridos de resuelta la licitación y se realizará en forma fehaciente en el domicilio constituido, bajo constancia del cumplimiento de esta formalidad en el expediente respectivo. La adjudicación se tendrá por notificada desde el día siguiente en que se practique esta diligencia.

El adjudicatario deberá cumplir las diligencias requeridas para la firma del contrato. El incumplimiento que impida satisfacer la concreción de la firma del contrato en el plazo establecido, dará lugar a la pérdida del depósito de garantía de la oferta, sin perjuicio de las prescripciones previstas en la Dirección General de Registro de Constructores de Obras Públicas y Variaciones de Costos o Nacional si correspondiere.-

ARTICULO 20° - CONTRATO: Dentro de los veinte (20) días corridos, a partir de la fecha de notificación de la adjudicación, el adjudicatario deberá integrar la garantía del cinco por ciento (5%) del monto a contratar y queda obligado a firmar el Contrato para la ejecución de las obras dentro de los treinta (30) días corridos a partir de aquella fecha, en un todo de acuerdo con lo establecido en el Artículo 21° de la Ley N° 6351 y concordante Decreto Reglamentario.



La Administración podrá prorrogar dichos términos por causa justificada. Si el adjudicatario no se presentare, no afianzare o se negare a firmar el Contrato en la forma y tiempo establecido, perderá el importe de la Garantía de la propuesta en beneficio de la Administración y además se comunicará tal hecho al Dirección General de Registro de Constructores de Obras Públicas y Variaciones de Costos a sus efectos.

Así también previo a la firma del Contrato la Empresa adjudicataria de la obra licitada, deberá dar cumplimiento estricto a los requisitos exigidos por el Decreto N° 5908/98 MEOYSP - ART. 3º: Constancia de inscripción en el Registro de Profesionales con la Especialidad de Higiene y Seguridad en el Trabajo y el Programa de Higiene y Seguridad en el Trabajo para la obra, conforme Decreto N° 911/96 PEN y Resoluciones N° 231/96 SRT y 51/97 SRT, rubricado por el profesional habilitado.-

Firmado el Contrato, el Contratista no podrá constituir sobre él fideicomiso, transferirlo ni cederlo, en todo o en parte a otra persona física o jurídica ni asociarse a ella para su cumplimiento, sin autorización y aprobación previa de la ADMINISTRACIÓN.

La ADMINISTRACIÓN entregará sin cargo en el acto de la firma del Contrato, dos juegos completos de la documentación oficial de la obra.

En caso de solicitarse mayor número que el indicado precedentemente, el Contratista deberá abonar por cada nuevo legajo completo, el importe establecido en las cláusulas particulares para la venta de estos, en el llamado a Licitación y por cada copia de plano suelto, el sellado que fije la Ley de Sellos.-

ARTICULO 21º - DEVOLUCIÓN DE LA GARANTÍA DE OFERTA: Una vez vencido el plazo de mantenimiento de las ofertas determinado en el Artículo 18º el depósito de garantía será devuelto al proponente que lo solicite cuando el retiro de las ofertas tenga efecto según la disposición citada y deberá cumplirse dentro de los Treinta (30) días corridos. El Organismo Comitante procederá de oficio para aquellos que no lo solicitaron, a devolver los depósitos dentro de los diez (10) días corridos de resuelta la adjudicación al domicilio denunciado en la Licitación.-

ARTICULO 22º - AMPLIACIÓN DE LA GARANTÍA DEL CONTRATO: Cuando se encomienden modificaciones o alteraciones que impliquen aumento del monto del Contrato, el Contratista, dentro de los diez (10) días corridos de notificado de la alteración o modificación, deberá ampliar la garantía contractual en un todo de acuerdo con el Artículo 12º del presente.-

ARTICULO 23º - ORDEN DE PRELACIÓN DE LOS DOCUMENTOS CONTRACTUALES: En caso de aparecer discrepancias o contradicciones entre los diferentes documentos contractuales, prevalecerá el criterio fundado de la concreción de la obra tal como se infiere del análisis lógico de su descripción física, los objetivos de la misma y del tiempo de normal utilidad que deberá prestar. Al efecto se aplicará el siguiente criterio: 1) Si hay errores evidentes, estos serán corregidos donde se encuentren; 2) Si este procedimiento no es aplicable, los documentos contractuales primarán según el orden asignado a continuación:

1. Ley de Obras Públicas.
2. Decreto Reglamentario de la Ley de Obras Públicas.
3. Contrato.
4. Pliego Complementario de Condiciones (incluyen aclaraciones, normas o instrucciones que la Administración hubiere hecho conocer por escrito a los proponentes antes de su oferta y en las formas previstas en el presente Pliego).
5. Pliego General de Condiciones Único.
6. Pliegos Complementarios de Especificaciones Técnicas (incluyendo aclaraciones, normas o instrucciones dadas a conocer en igual forma a lo expresado en el N° 4).
7. Pliego General de Especificaciones Técnicas.
8. Planos tipo.
9. Planos de detalle.
10. Planos Generales.
11. Cómputos.
12. Presupuestos.
13. Memoria Descriptiva.

En la lectura de los planos, cuando la discrepancia apareciese entre la dimensión apreciada a escala y la expresada en cifras, primará esta última.

Las notas y observaciones en los planos y planillas priman sobre las demás indicaciones en los mismos y se consideran como especificaciones complementarias.-

CAPÍTULO IV - EJECUCIÓN DE LAS OBRAS

ARTICULO 24º - EJECUCIÓN DE LOS TRABAJOS DE ACUERDO A SU FIN: La ejecución de la obra deberá ajustarse estrictamente a lo estipulado en los documentos contractuales, sin introducir modificaciones que no estén debidamente autorizadas por la Inspección.

Si los trabajos a ejecutar requiriesen sistemas, marcas, equipos, productos o procedimientos patentados, la Contratista en su oportunidad deberá demostrar a satisfacción del Comitante que posee los títulos o las licencias que lo autorizan para emplear dichos sistemas, marcas, o procedimientos patentados.

El Contratista ejecutará los trabajos de tal manera que resulten enteros, completos y adecuados a su fin, en la forma establecida en los planos, especificaciones y los demás elementos del contrato y en un todo de acuerdo a las



exigencias de los Organismos Especializados que sean reconocidos por la Administración y verificados por la Inspección (servicios de obras sanitarias, gas, electricidad, reglamentaciones municipales, etc.).

Queda establecido que, siendo las exigencias normadas por los Organismos Especializados las mínimas que deben reunir las obras, el Contratista estará obligado a ejecutar dentro del precio contratado y sin que implique adicional alguno, todo trabajo resultante del cumplimiento de aquellas, aún cuando los planos y especificaciones del contrato carecieran de detalles sobre las mismas o que, consignándose éstas, su previsión no alcance a cumplir o se oponga a lo reglamentario.

Para el caso que las exigencias o detalles contenidos en las especificaciones y planos superasen las mínimas reglamentarias de los Organismos Especializados, el Contratista deberá inexcusablemente respetar y ejecutar lo establecido en las primeras, quedando expresamente aclarado que no está autorizado a reducirlas o modificar el proyecto por propia decisión hasta el límite de la reglamentación, aunque fuese respaldada por el organismo respectivo.

En caso contrario, queda obligado a reconstruir los trabajos a su costo y cargo, a simple requerimiento por orden de servicio.

En caso que el contratista solicite y obtenga de la Inspección, la aprobación a una modificación de este carácter queda obligado a reconocer la economía resultante de emplear la variante reglamentaria, la que deberá proponer anticipadamente a la decisión y ejecución del trabajo.

El Contratista es responsable de cualquier reclamo o demanda que pudiera originar la provisión o el uso indebido de implementos o sistemas de construcción patentados.

Los procedimientos constructivos que se describan en los Pliegos de Especificaciones Técnicas Particulares podrán ser de carácter orientativo, pudiendo el contratista proponer el método de trabajo que juzgue más conveniente, adecuado a las posibilidades del equipo autorizado para la ejecución.

La metodología será aprobada por la Administración y deberá garantizar la obtención de la calidad exigida en el proyecto y normas afines indicadas en la documentación de la obra.

El Contratista estará obligado a modificar total o parcialmente la técnica constructiva, cuando esta última origine fallas que comprometan el buen comportamiento futuro del ítem específico o de la estructura u otro trabajo complementario involucrado en el ítem previsto que se lleve a cabo, previa comunicación fehaciente a la Administración y autorización por parte de ésta. Las modificaciones que den lugar a diferencias con la descripción del proyecto o documentación de base para formular la oferta, dará derecho al Contratista a solicitar la fijación de nuevo precio en el ítem en cuestión.-

ARTICULO 25° - INICIACIÓN DE LA OBRA: La obra deberá tener fecha de iniciación dentro de los Treinta (30) días corridos a contar desde la fecha de la firma del Contrato y la comunicación de la Administración al Contratista deberá realizarse con diez (10) días de anticipación a la fecha de iniciación que se fije.

En la fecha indicada la Inspección efectuará la entrega al Contratista del total de los terrenos necesarios para los trabajos a ejecutar, incluyendo las instalaciones y áreas para obrador que estén incluidas en las condiciones contractuales establecidas.

Asimismo con la presencia del Contratista o de su Representante Técnico si éste estuviese debidamente autorizado, se realizarán las tareas de replanteo, estableciendo marcas, señales, puntos fijos de referencia, etc.; que el Contratista quedará obligado a conservar por su cuenta y que servirán de base al replanteo de detalle sujeto a la marcha de la obra y planos del proyecto. La remoción de los mismos deberá ser comunicada a la Administración con la debida anticipación. Para el caso de marcaciones oficiales corresponderá igual criterio y deberá efectuarse la notificación con sesenta (60) días corridos de antelación.

A efectos de la iniciación de la obra en la fecha establecida, se labrará un Acta por triplicado con la firma de las partes, entregando una de las copias al Contratista.

El suministro de los elementos necesarios y los gastos que se originen por las operaciones del replanteo serán por cuenta del Contratista, quedando comprendido los materiales, útiles, mano de obra, etc. que involucren las tareas; como asimismo la revisión de los replanteos de detalles que la Administración considere conveniente realizar.

Cuando por circunstancias especiales no fuese posible efectuar el replanteo total de la obra, se efectuará un replanteo parcial de los trabajos. Los pliegos particulares establecerán el lapso del plazo contractual en que deberá ser completado totalmente el replanteo.

Si el replanteo no fuese completo dentro de los términos contractuales, por causas no imputables al contratista, este tendrá derecho a requerir:

a) Ampliación del plazo contractual, siempre que demostrase que con ello se le ha obstaculizado la normal prosecución de los trabajos según un plan proporcionado a la naturaleza e importancia de la obra y el plazo contractual.

b) Resarcimiento de mayores gastos, siempre que demostrase fehacientemente los daños o perjuicios materiales ocasionados por no haberse completado el replanteo en el término establecido.

Todos los replanteos serán refrendados con un Acta por triplicado donde constará su ejecución con arreglo al legajo del Proyecto, siendo firmado por la Inspección y el Contratista o su Representante Técnico que estuviese debidamente autorizado.

Las observaciones que desee formular el Contratista, relacionadas con la iniciación de la obra y replanteos, y que pudieran dar lugar a reclamos, deberán constar al pie del Acta en forma de reserva, sin cuyo requisito no se considerará válido reclamo alguno. Todo reclamo relacionado con las reservas efectuadas en dicha Acta, deberá presentarse dentro de los veinte (20) días corridos posteriores a su firma. Vencido este plazo, el contratista perderá los derechos respectivos y se tendrá por no efectuada la reserva.



El plazo contractual, se contará a partir de la fecha del primer acto de iniciación de los trabajos, tal el contenido del plan de los mismos y de la documentación contractual.

Si el Contratista o su Representante autorizado, no concurriese al acto de iniciación de los trabajos, se fijará una nueva fecha con diez (10) días corridos de anticipación. Si tampoco concurriese a esta segunda citación y no mediando causas justificadas a exclusivo juicio de la Administración, que le hubieren impedido asistir, o si habiendo concurrido se negare a firmar el Acta que se labrará por tal motivo, con la certificación de testigos o autoridades competente; se considerará que el Contratista ha hecho abandono de la obra contratada, pudiendo en este caso la Administración, declarar rescindido el contrato con las penalidades que correspondan.

Se deja establecido que atento a los plazos que fija la Ley de Obras Públicas como causal sujeta a rescisión del contrato, los trabajos deberán dar comienzo dentro del plazo máximo de Treinta (30) días corridos a partir de la fecha del acto de iniciación de la obra, quedando entendido que el plazo contractual no sufrirá ninguna ampliación en virtud de lo precedentemente expuesto.-

ARTICULO 26° - LIBROS Y PLANILLAS A LLEVAR EN LA OBRA: Los libros y planillas que deberán obligatoriamente llevarse, serán:

1. Libros de Actas y de Órdenes de Servicio.
2. Libro de Pedidos y Reclamos del Contratista.
3. Libro Diario.
4. Libro de Movimiento de Materiales.
5. Libro de Sueldos y Jornales.
6. Planilla de Productividad de Equipos.

Estos Libros y Planillas deberán ser provistos por el Contratista y a su cargo, antes del acto de iniciación de la obra, siendo su presentación un requisito obligatorio para el desarrollo del Plan de Trabajos.

Todos estos libros y planillas deberán permanecer en la Obra y, con excepción del libro de sueldos y jornales, los restantes tendrán dos (2) hojas móviles y una (1) fija. El formato de los mismos será de tamaño IRAM A4- deben tener numeración correlativa comenzando con 01 y estar membretados con "nombre de la obra" y "nombre del contratista".

El Libro de Pedidos y Reclamos del contratista y el de sueldos y jornales, quedará en poder del contratista o su Representante Técnico y los restantes en poder de la Inspección.-

ARTICULO 27° - CONDUCCIÓN DEL TRABAJO - REPRESENTANTE DEL CONTRATISTA: El Contratista podrá asumir personalmente la conducción del trabajo, siempre que posea título habilitante a tal efecto, expedido o revalidado por Universidad Nacional o por Escuelas Industriales o Técnicas, según se exija en el Pliego Complementario de Condiciones y siempre que tenga antecedentes que satisfagan al Organismo Comitente por su intervención en obras similares. Asimismo deberá estar inscripto en el Colegio de Profesionales correspondiente, o sea en el Ente Delegado que regule la matrícula de la profesión específica en la Provincia de Entre Ríos. Cualquier otra circunstancia especial por el tipo de licitación de que se trate, será establecida en el Pliego Complementario de Condiciones.

En el caso que no llene el Contratista esos requisitos, las obras deberán ser conducidas por un Representante Técnico del mismo que cumpla esas exigencias. El Representante se entenderá con la Inspección y ejercerá las atribuciones y responderá por los deberes del Contratista, no pudiendo discutir este último la eficiencia o validez de los actos que hubiere ejecutado el Representante Técnico, sin perjuicio de las acciones personales que contra éste pudiera ejercitar.

La designación de dicho Representante Técnico deberá merecer la aprobación del Organismo Comitente antes de la iniciación de los trabajos. La aceptación de la oferta de licitación no implica la aceptación del Representante Técnico designado en ella. El mismo se considerará autorizado para actuar en las mediciones mensuales y final, como asimismo suscribir las fojas de mediciones correspondientes.

El Contratista deberá dejar expresamente aclarado si aquel, además, queda autorizado para suscribir las actas de replanteo y los certificados de pago, debiendo extender a estos efectos el poder correspondiente.

El Representante Técnico, gestionará y firmará las modificaciones de obra, los análisis de precios, y en general todas las presentaciones que dieran lugar a tramitaciones de carácter técnico, con presencia en las acciones de este tipo que se realicen, tales como: replanteos, pruebas y ensayos de materiales, operaciones especiales en la topografía de terrenos o lechos de ríos, colocación de materiales o elementos especiales para la obra de que se trate, etc.; debiendo firmar las actas que se conforman por esas tareas.

El Contratista, o en su caso el Representante Técnico, deberá residir en la obra o en sus proximidades durante su ejecución, debiendo estar presente en la misma en forma permanente, ya que es responsable de su conducción. Toda inasistencia deberá justificarse por escrito ante la Inspección y ésta podrá aceptar o rechazar las causales aducidas, debiendo dejar constancia de lo dispuesto mediante Orden de Servicio y su correspondiente asiento en el Libro Diario de la Obra.

El Representante Técnico podrá designar excepcionalmente, para el caso de ausencia breve debidamente justificada y con la conformidad de la Administración, un sustituto con facultades suficientes para recibir ordenes de la Inspección y adoptar las disposiciones necesarias para la correcta ejecución de los trabajos, de modo tal que no se resienta la marcha de la obra. En ningún caso dicho sustituto podrá observar planos y ordenes impartidas por la Inspección siendo ello facultad exclusiva del Contratista o su Representante Técnico. Toda notificación hecha al sustituto, en ausencia del Contratista y del Representante Técnico, tendrá el mismo valor que si se hubiera formulado a aquellos.

Para casos especiales y según las características de la obra que así lo justifiquen; en relación a su



complejidad, volumen, etc.; podrán plantearse excepciones que constarán en el Pliego Complementario de Condiciones.

La Inspección de obra podrá ordenar al Contratista el reemplazo del Representante Técnico o del sustituto por causas justificadas a juicio de la misma.

No podrán actuar en representación del Contratista, Profesionales o Técnicos que hayan sido empleados en la Administración Pública hasta después de haber transcurrido el plazo mínimo de un (1) año desde la fecha de cesación de sus servicios.-

ARTICULO 28° - CONTRALOR DE OBRA - ORDENES DE LA INSPECCIÓN - PEDIDOS DE CONTRATISTA: La supervisión de las obras estará a cargo del Comitente, Organismo encargado de designar el Profesional que cumplirá con las funciones de Inspector de obra a las cuales la Contratista facilitará ampliamente su cometido y a cuyo efecto se le hará conocer los nombres de las personas correspondientes.

La Inspección de las obras estará a cargo del personal habilitado para tal fin por el Organismo Comitente, debiendo el Contratista facilitar a dicho personal la completa vigilancia y control de los trabajos "in situ" o en fábrica. La inobservancia de esta obligación, hará pasible al Contratista de las sanciones que la Administración resuelva aplicar, conforme a los Artículos que estipulen las multas y los antecedentes para las futuras contrataciones.

Las obligaciones del contralor de la obra por parte de la Inspección no disminuirá o eximirá de responsabilidades al Contratista, en cuanto al seguimiento del proyecto y cálculos de estructuras y de omisiones, accidentes, daños, contratiempos, siniestros, utilización de materiales, enseres, marcas, patentes, reclamaciones de terceros, etc.

El contratista y su personal cumplirán las instrucciones y órdenes impartidas por la Inspección, comprendiendo ésta todas las personas autorizadas para dar órdenes en tal carácter.

La inobservancia de esta obligación o los actos de cualquier índole que perturben la marcha de la obra, harán pasible al culpable de su inmediata exclusión. Serán imputables al Contratista las multas correspondientes, pudiendo en su caso configurar causales previstas para la rescisión del contrato.

La comunicación de la Inspección al Contratista deberá realizarse mediante la emisión de Ordenes de Servicio, exclusivamente.

Las Ordenes de Servicio emitidas por la Inspección, serán consignadas cronológicamente en el Libro de Ordenes, por triplicado, foliado, sellado y rubricado.

Las enmiendas y raspaduras deberán ser debidamente salvadas. Toda Orden de Servicio deberá ser firmada por el Contratista o su Representante Técnico en el momento de su presentación, no siendo admisible negativa alguna para recibirla. Ante cualquier observación o discrepancia que el contratista crea pertinente manifestar, se dejará constancia de reserva en el momento de la firma. En el perentorio plazo de diez (10) días corridos, dichas observaciones deberán ser fundadas mediante Nota de Pedido expresa, para que el Organismo Comitente pueda tomar decisión al respecto. Vencido dicho plazo, caducará todo derecho sobre la reserva manifestada, quedando firme la orden emanada.

No obstante ello, se establece que toda Orden de Servicio está comprendida dentro de las estipulaciones del Contrato y el Contratista está obligado a cumplimentarla dentro del plazo determinado para ello, a pesar de las observaciones que pudiera haber formulado.

Las comunicaciones del Contratista a la Inspección, que se requieran para observar, aclarar, y/o definir detalles de ejecución de los trabajos y demás actos o circunstancias que hagan a la marcha normal de los mismos, quedarán fehacientemente documentados mediante Notas de Pedido dirigidas a aquella, cronológicamente consignadas en un Libro de Notas, por triplicado, foliado, sellado y rubricado, que se guardará en las oficinas del obrador de la Contratista.

Las enmiendas o raspaduras deberán quedar salvadas antes de la presentación.

Cuando el Contratista necesite dibujos de detalles y diagramas, los deberá solicitar o presentar los suyos para aprobación con una anticipación mínima de treinta (30) días corridos con respecto a la fecha de su utilización en la obra.

Las reclamaciones del Contratista deberán ser interpuestas por Nota de Pedido dentro de los tres (3) días de producido el hecho o circunstancias que las motive, salvo aquellas para las cuales se establezcan expresamente plazos especiales en otras partes del presente Pliego o del Pliego Complementario de Condiciones.

Para su posterior consideración, el Contratista queda obligado a fundamentarlas con determinación de causas y/o valores, en el plazo perentorio de quince (15) días corridos, perdiendo todo derecho a reclamaciones posteriores, quedando sujeto a perder la instancia de consideración por parte de la Administración.

El contratista conservará en la obra una copia de la documentación contractual a efectos de facilitar el contralor e inspección de los trabajos, incluido las planillas de medición actualizadas que deberán ser por triplicado, salvo que por pliego particular se requiera mayor cantidad. Igualmente los pliegos particulares de condiciones podrán requerir otros elementos a proveer por el Contratista y a su cargo, tales como fotografías, gráficos u otros indicativos de las etapas de la obra.

Las razones emergentes que den motivo al trabajo en horas extras por parte del Contratista, deberán notificarse a la Inspección, con una antelación no menor a veinticuatro (24) horas, para solicitar la supervisión y control respectivo. El pago de las horas extras al personal afectado para tal fin, será por cuenta del Contratista y se calcularán de acuerdo a la categoría o remuneración que tenga en relación al organismo Comitente.-

ARTICULO 29° - ACREDITACIÓN DEL CUMPLIMIENTO DE LEYES LABORALES IMPOSITIVAS, FISCALES Y/O PREVISIONALES: El Contratista estará obligado al cumplimiento de las leyes laborales, previsionales, impositivas, de seguros contra accidentes de trabajo, FONAVI, actualización del legajo técnico de Higiene y Seguridad, Ley N° 24557



de Riesgos de Trabajo, Ley Provincial N° 4035, etc., y las que en adelante se dicten.

Sin perjuicio de que toda Infracción en el incumplimiento de estas obligaciones podrá considerarse negligencia grave y pasible de la aplicación del Inciso e) del Artículo N° 73 de la Ley de Obras Públicas N° 6351, como así también su incumplimiento dará lugar a la aplicación de lo especificado en la 2da. Parte del Artículo N° 56 de la Ley de Obras Públicas N° 6351.

Atento a ello la Administración podrá exigir al Contratista en forma previa a la emisión de certificados de obra, la presentación de comprobantes que acrediten el cumplimiento de las obligaciones citadas y el pago de salarios respectivos. Con ese fin requerirá el cumplimiento por medio fehaciente, en un plazo de cinco (5) días corridos, bajo apercibimiento de suspender la emisión de los certificados.

Los certificados que queden sujetos a su emisión por demoras en el incumplimiento de lo dispuesto anteriormente, no serán objetos de pagos de intereses previstos en las normas Reglamentarias de la Ley de Obras Públicas, por aquellos períodos de mora ocasionados por el incumplimiento del contratista.

La aplicación de lo estipulado precedentemente queda supeditada a las reglamentaciones de la Ley de Obras Públicas vigentes al momento de la firma del Contrato.

Si la inspección verificara que el pago a los obreros y el cumplimiento de las leyes laborales no se efectuase en la forma establecida en las disposiciones vigentes, el Contratista se hará pasible de las multas previstas en las condiciones de este Pliego, y/o del Pliego Complementario pudiendo la Administración abonar directamente al personal obrero los jornales adeudados y practicar los depósitos no integrados por cuenta del Contratista o Subcontratista que correspondiera y con cargo a los créditos que pudiese tener el primero de ellos.

El Contratista no podrá impugnar los pagos que se realicen cuando no haya suministrado a la Inspección la documentación necesaria para liquidarlos, llevada en forma legal.

Pago del Personal:

Previo a la emisión del Certificado, se deberá presentar la nómina del personal que se desempeñe en la obra con los jornales, abonados y copias de las boletas de depósito de cargas sociales, pagadas, según lo prevé la Ley. Dicha nómina deberá contener:

- a) Apellido y nombre del obrero.
- b) Documento de identidad.
- c) Domicilio.
- d) Categoría.
- e) Número de Inscripción Caja de Jubilaciones.
- f) Número de Inscripción para aporte del Fondo de Desempleo.-

ARTICULO 30° - SALARIO DEL PERSONAL OBRERO: El Contratista deberá mantener al día el pago del personal que emplea en la obra.

El jornal que el Contratista y sus Subcontratistas abonen al Personal Obrero mayor de dieciocho (18) años, que ocupen en la obra, no podrá ser inferior al jornal básico que para cada categoría fijen las disposiciones legales en vigencia.

El Contratista está obligado a pagar quincenalmente en moneda nacional de curso legal a todo el personal que trabaje en la obra, en tabla y mano propia, con toda puntualidad y sin descuento alguno, salvo los autorizados expresamente por leyes vigentes o mandatos judicial y deberá mantener permanentemente al día el libro de sueldo y jornales que establece el Artículo N° 56 de la Ley N° 20774.

El Contratista será el único responsable ante la Administración por el pago de los obreros que hubiesen trabajado en la obra sin excepción alguna.-

La Administración podrá abonar por cuenta del Contratista los haberes impagos del personal obrero que se presentasen en reclamación y cuya legalidad resultare de constancia fehacientes.-

ARTÍCULO 31° - NACIONALIDAD Y PROCEDENCIA DEL PERSONAL OBRERO: El origen del cien por ciento (100 %) de la mano de obra no especializada y el cincuenta por ciento (50%) de la mano de obra especializada deberán ser naturales de Provincia o fuera de ella con dos (2) años de residencia en la misma. Todo personal deberá conocer y utilizar en la obra el idioma nacional.-

ARTICULO 32° - CONTRATACION DE SEGUROS: Las Empresas Contratistas deberán indefectiblemente contratar con el Instituto Autárquico Provincial del Seguro de Entre Ríos - I.A.P.S.E.R.- los seguros de caución que constituyan por el cumplimiento de sus obligaciones, como por ejemplo: Garantía de Oferta, Garantía de cumplimiento de Contrato, Anticipo Financiero, Sustitución de Fondo de Reparación.

Para proceder al replanteo de las obras será condición ineludible la acreditación por parte del Contratista de las obligaciones precedentes.

El cumplimiento de estas obligaciones o la mora en el pago de los premios que correspondieran a los seguros, impedirá el perfeccionamiento de órdenes de pago por certificados de obra aprobados.

Al procederse a la recepción definitiva de las obras, el Contratista deberá acreditar mediante constancia expedida por el IAPSER, el libre deuda de los premios devenidos a esa fecha correspondiente a los seguros contratados con esa entidad como requisito previo a la devolución de las garantías que se hubieran constituido por el cumplimiento de sus obligaciones.-

ARTICULO 33° - MEDIDAS DE SEGURIDAD: La vigilancia continua de la obra quedará bajo la responsabilidad del



contratista, a efectos de prevenir robos o deterioros de los materiales y partes componentes u otros bienes propios o ajenos. Este servicio permanente será hasta la recepción definitiva. La administración se reserva el derecho de suspender el servicio de vigilancia con posterioridad a la recepción provisoria de la obra, en cuyo caso el Contratista quedará eximido de daños o perjuicios atinentes a la falta de la misma, quedando siempre sujeto a responder por la garantía de los trabajos ejecutados y de su responsabilidad por las tareas complementarias que deba realizar en ese período.

El Contratista deberá tomar todos los recaudos necesarios para evitar accidentes, colocando cercos, barreras, letreros indicativos u otros medios eficaces, teniendo en cuenta al efecto las disposiciones en vigencias.

Asimismo deberá evitar la interrupción o el entorpecimiento del libre tránsito o del uso de servicios o infraestructuras en la zona de los trabajos, dando alternativas de solución a las instalaciones que pudieran afectarse.

Queda establecido que el contratista no tendrá derecho a reclamo ni indemnización alguna por parte de la Administración en concepto de daños y perjuicios producidos por el tránsito público de la obra, siendo el único responsable por accidentes atribuibles al estado de las señalizaciones, barreras, elementos de seguridad, etc.; ya sea por deficiencias, sustracciones o roturas.

El Contratista deberá extremar las medidas de precaución para evitar incendios en las obras durante su ejecución y mientras sea responsable de la vigilancia; disponiendo a tal efecto de los elementos apropiados, sujeto a lo que estipulen las reglamentaciones en vigencia en relación al tipo de obra y lugar de realización.

El Contratista debe probar para eximirse de responsabilidad de que el siniestro se produjo por caso fortuito o fuerza mayor.

Para el caso de trabajos en edificios, instalaciones o infraestructura en funcionamiento, los pliegos complementarios establecerán las condiciones en que deberán desarrollarse las obras.-

ARTICULO 34° - MATERIALES A EMPLEAR EN LA OBRA: Todo lo relacionado con el abastecimiento, aprobación, ensayos y pruebas de los materiales, se regirá por lo dispuesto en los pliegos de especificaciones técnicas o documentación anexa que complementen los mismos.

En caso de utilizarse materiales, elementos y sistemas constructivos patentados y/o certificados de aptitud técnica otorgados por organismos oficiales competentes, la recepción se regirá de acuerdo a los ensayos y pruebas requeridas en la oportunidad del otorgamiento de dichas constancias oficiales.

El contratista deberá asegurar en la obra la cantidad necesaria de materiales para cumplir con el plan de trabajos fijado, usando métodos de aplicación y enseres apropiados, quedando sujeto a las directivas que imparta la Inspección. La no observación o falta de directiva por parte de ésta en cualquier etapa de la obra no eximirá al contratista de su responsabilidad para la ejecución de cualquier trabajo en condiciones normales, reglamentarias y en el tiempo previsto.

Los materiales deberán ser nuevos, sin uso, aptos para su fin, de acuerdo a los requerimientos de los pliegos y a las características declaradas en planillas o folletos de datos que garanticen el producto; debiendo ser aprobados por la Inspección sin perjuicio de ello, por vía de excepción y mediante autorización escrita, podrá disponerse la aceptación de materiales usados que permitan llegar a una opinión favorable, sujeto al ajuste de precios más conveniente a la Administración. Aquellos casos que no se estimasen de aplicación por vía de esta excepción, serán de rechazo inapelable.

Cuando algún material o artefacto deba ajustarse a un tipo o muestra determinada, se entenderá que ellos servirán para efectuar comparaciones, pudiendo el Contratista suministrar aquellos que sean equivalentes, a exclusivo juicio de la Administración.

Las muestras de materiales serán depositadas en obra con la suficiente antelación, para aquellos casos en que la Inspección deba efectuar examen y aprobación que sirvan de base comparativa para el resto del abastecimiento en los ítems correspondientes.

Cuando no se establezcan otros plazos en documentación complementaria, la comunicación de la aceptación o rechazo de materiales será de ocho (8) días corridos para los que se inspeccionen en obra. Serán de treinta (30) días corridos, más los necesarios para el envío de muestras, en aquellos que deban estudiarse en laboratorios autorizados.

La aprobación inicial no impedirá el rechazo de materiales inapropiados constatados en muestras de las obras o partidas de acopio.

Cuando la documentación contractual exija la utilización de productos o materiales de fabricación exclusiva, el Contratista quedará eximido de la responsabilidad por las deficiencias que originen los mismos, debiendo al efecto, ajustar su utilización a las condiciones técnicas estipuladas en folletos y/o certificados de aptitud técnica con descripciones ilustrativas.

El contratista no podrá aducir ignorancia sobre el modo y condiciones de uso del material o producto, a efectos del alcance de sus responsabilidades.

Para el caso que las especificaciones técnicas o documentación complementaria, requieran el mantenimiento de garantía de una máquina, equipo o material y/o accesorios a incorporar a obra, por mayor período que el fijado en el plazo de garantía de la misma y según lo estipule el Pliego Complementario de Condiciones, el Contratista quedará obligado a responder por sí o a través de terceros (fabricantes, proveedores, etc.), por dicho requerimiento. La cesión de garantía deberá hacerse con la conformidad de quien la emitiera, manteniendo todos los alcances originales, en este caso.

Cuando la propuesta señale más de un marca de material, aparato o máquina en la planilla de datos garantizados, la Administración se reserva el derecho de optar por cualquiera de ellos. El Contratista deberá requerir por escrito la elección de la marca y el Organismo Comitente tendrá un término de diez (10) días hábiles para contestar, sujeto a mayor plazo en caso de requerirse al Contratista ampliar detalles y/o datos técnicos del material o equipo. La falta de recepción de respuesta da por cumplimentada la obligación y libre decisión por cualquiera de las



marcas ofertadas. En caso contrario podrá llegarse al rechazo del material o equipo sin dar lugar a resarcimiento de ninguna índole.

El Contratista será responsable de cualquier reclamo o demanda que pudiera originarse por la provisión o el uso indebido de materiales patentados, quedando implícito lo dispuesto en los Artículos N° 36 y 37 de la Ley de Obras Públicas Provincial.-

ARTICULO 35° - PRUEBAS DE OBRAS Y ENSAYOS: Las pruebas y ensayos que deban efectuarse serán los indicados en las Especificaciones Técnicas y su costo estará a cargo del Contratista, quedando incluido el personal necesario y la provisión, extracción, manipuleo, envase, transporte, laboratorio, instrumental, seguro, almacenamiento, etc., incluyendo el traslado del personal de Inspección que fuere necesario. La extracción de muestras será determinada por el Organismo Comitente, debiendo el Contratista prestar los medios para tal fin.

Si después de diez (10) días corridos de impartida la respectiva orden, el Contratista no hubiese previsto los elementos necesarios, la Inspección podrá efectuar por cuenta del mismo, sin que éste tenga derecho a reclamo. El importe le será deducido de cualquier suma que tuviese a cobrar.

Los laboratorios donde se realicen los ensayos podrán ser oficiales o privados y estarán dotados del equipamiento y personal técnico necesario, bajo certificación de organismo estatal. Si las condiciones requeridas no estuviesen garantizadas, la Administración podrá disponer la realización en otro laboratorio, preferentemente oficial y con gastos a cargo del Contratista.

Deberán coordinarse con la Inspección todos los detalles para poder concretar las pruebas y ensayos bajo la obligación del contratista de comunicar con una anticipación no menor de diez (10) días corridos de la fecha de comienzo de los mismos.

Los materiales o elementos que fueran importados deberán tener obligatoriamente las pruebas o ensayos requeridos en el país origen. El Contratista presentará a la Inspección en tiempo y forma los protocolos de ensayos para su aprobación, los que serán autenticados por el laboratorio que efectúe los mismos, serán redactados directamente o por traductor público nacional con título habilitante debidamente inscripto en el Colegio Profesional respectivo, en idioma castellano y los parámetros medidos se expresarán en las mismas unidades utilizadas en las planillas de datos garantizados.

La aprobación del protocolo habilitará al Contratista al uso o instalación del material o elemento de importación.

La Administración se reserva el derecho de efectuar los ensayos o pruebas que considere conveniente a su exclusiva cuenta y cargo. Si se comprobaren deficiencias de cualquier índole se procederá al rechazo respectivo, debiendo el Contratista reacondicionar y/o reponer lo desaprobado, quedando a cargo del mismo todos los gastos emergentes que se sucedan hasta su colocación, instalación y funcionamiento.-

ARTICULO 36° - MATERIALES RECHAZADOS: Los materiales rechazados serán retirados de la obra por el Contratista dentro del plazo de ocho (8) días corridos de notificado por Orden de Servicio.

Cuando el Contratista no cumpliera esta orden, la Inspección mediante previa notificación con indicación del lugar del depósito, podrá retirar los materiales rechazados y serán por cuenta del Contratista los gastos que se originen.

La Administración no se responsabiliza por pérdidas, sustracciones u otros perjuicios que esta medida ocasionare al Contratista.

Si fuere solicitado, la Inspección podrá autorizar la corrección del material, artefacto o equipo rechazado, si a su juicio no fuere alterada su condición de elemento nuevo y si la naturaleza del mismo lo hiciera practicable.-

ARTICULO 37° - MATERIALES A PROVEER POR LA ADMINISTRACION: Por razones de conveniencia y cuando las circunstancias así lo aconsejen, la ADMINISTRACION podrá proveer los materiales o elementos a incorporar en la obra y el detalle de los mismos figurará expresamente indicado en los cómputos métricos y en el Pliego Complementario de Condiciones o anexos a la documentación contractual.

En esos casos quedará anulada toda disposición contenida en la documentación del proyecto que establezca la provisión de aquellos materiales o elementos a cargo del CONTRATISTA.

La provisión se hará en el tiempo, forma y lugares que indique la ADMINISTRACIÓN en las Especificaciones Particulares y/o Complementarias.

Al retirar los envíos en los lugares fijados por la ADMINISTRACION, el CONTRATISTA deberá verificar si aquellos llegan en debidas condiciones, siendo ésta la única oportunidad en que pueda reclamar por falta o desperfecto de los artículos remitidos, dejándose establecido que desde ese momento se constituye en depositario de los mismos, quedando como responsable de la cantidad y buen estado de todo lo recibido.

Para el control de la cantidad y proporción de uso de los materiales recibidos, como asimismo la tolerancia en los desperdicios, regirán las normas que se establezcan en las Especificaciones Técnicas sobre provisión y aprovechamiento de los mismos y/o indicaciones de la Inspección.

Cuando el empleo de los materiales no se encuadre en las condiciones así previstas, la ADMINISTRACION tendrá derecho a exigir el resarcimiento del perjuicio ocasionado, mediante el descuento de los valores correspondientes a las cantidades excedidas o de reposición por mal empleo, procediendo sobre la certificación contractual o en su caso del fondo de reparos. LA ADMINISTRACION podrá convenir a su exclusiva aceptación el resarcimiento del perjuicio, recibiendo materiales en las condiciones contractuales de igual valor comparativo al comprometido.

El CONTRATISTA formulará los pedidos de materiales con una anticipación no menor a la que fijen los Pliegos Complementarios de Condiciones y/o Particulares de Especificaciones Técnicas y acorde a su necesidad de llegar al



punto de destino, sin hacer lugar a reclamación alguna por demoras en la entrega para el caso de no haber cumplido con ese requisito.

Cuando, sin hallarse estipulado en las condiciones del Contrato, fuese conveniente emplear materiales provistos por la ADMINISTRACION, se descontará al CONTRATISTA el importe que resulte del estudio equitativo de valores, cuidando que la provisión no represente una carga extra contractual para el CONTRATISTA. Se reconocerá a éste el derecho de indemnización por los materiales acopiados y los contratados, en viaje o en elaboración, y cualquier otro perjuicio emergente si probare fehacientemente la existencia de los mismos.-

ARTICULO 38° - MATERIALES Y OBJETOS PROVENIENTES DE EXCAVACIONES Y DEMOLICIONES: El Contratista y su representante hará entrega inmediata a la inspección de todo objeto de valor material, científico, artístico o arqueológico que hallare al ejecutar las obras, sin perjuicio de lo dispuesto en el Código Civil y la Ley N° 9080.

Cuando se efectuaren demoliciones incluidas en el proyecto y cuyo pago no estuviese previsto en los ítems del contrato, los materiales producto de la demolición quedarán de propiedad del Contratista, excepto en aquellos casos en que la Administración resuelva retenerlos o que los mismos sean reclamados como propiedad de terceros. En estos dos últimos casos le serán abonados al Contratista los gastos incurridos, previa demostración del importe de los mismos.

Cuando el pago de las demoliciones este previsto en el Contrato, salvo disposición expresa del Pliego Complementario, los materiales producto de demoliciones deberán ser apilados en un punto de fácil acceso para camiones y vigilados hasta que la inspección disponga su retiro. Los gastos de vigilancia producidos después de un plazo de cuatro (4) semanas serán abonados al Contratista previa demostración de su importe.-

ARTICULO 39° - TRABAJOS DEFECTUOSOS: Quedan involucrados en el presente, las condiciones estipuladas en el Artículo 28° de este Pliego.

Todo trabajo defectuoso, ya sea por causa de la mano de obra o del sistema o instalación adoptada se ajustará a lo que disponga la Inspección, quedando sujeto a ser corregido o demolido y reconstruido por el Contratista a su costo y dentro del plazo que se le fije.

El incumplimiento del Contratista para el caso de no ejecutar los trabajos defectuosos, implica que la Administración podrá realizarlos por cuenta de aquél, inclusive para aquellos que deba realizar durante el tiempo de garantía con plazo preestablecido.

La recepción final de los trabajos no coartará el derecho de la Administración a exigir el resarcimiento por los gastos, daños o intereses que le produjera la reconstrucción de partes por vicios descubiertos ulteriormente a consecuencia de instalaciones defectuosas, quedando el contratista bajo las responsabilidades que determine el Código Civil.

Si la Inspección dejara de observar o rechazar equipos, o trabajos de calidad inferior a la contratada o mal ejecutados, no implicará la aceptación por parte de la Administración.

Cuando se sospeche que existen vicios en trabajos ocultos a simple vista, la Inspección podrá ordenar la toma de muestras, demoliciones parciales o desmontajes y las reconstrucciones necesarias, para cerciorarse. Si los desperfectos fuesen comprobados, los gastos originados estarán a cargo del contratista, sin perjuicio de las sanciones y remisión de antecedentes que pudieren corresponderle. En caso contrario serán abonados por el Organismo Comitente.-

ARTÍCULO 40° - OBRAS CUBIERTAS Y TRABAJOS DE MEDICIÓN ULTERIOR IMPOSIBLE: El Contratista gestionará de la Inspección en tiempo oportuno la autorización para ejecutar trabajos que cubran obras, cuya calidad y cantidad no se podría comprobar una vez cubiertas, o trabajos de medición ulterior imposible.

Antes de proseguir los trabajos que cubran obras se labrará un Acta, o bien se dejará constancia en el libro Diario de Obra, o por planilla especial de aprobación que sustente igual validez; donde se dejará constancia del estado y medida de tales obras y de las circunstancias que se estimen convenientes apuntar.

Sobre el presente, rige lo estipulado en el Artículo anterior en referencia a trabajos defectuosos.-

ARTICULO 41° - TRABAJOS A OTROS CONTRATISTAS DETERMINADOS POR LA ADMINISTRACION: Cuando la Administración determine la ejecución de trabajos de la obra por otros contratistas, el Contratista principal quedará eximido de las responsabilidades por el incumplimiento de aquellos.

Dicha escisión estará sujeta a que el Contratista principal facilite la marcha simultánea o sucesiva de los trabajos que el Organismo Comitente tenga a su cargo coordinar, debiendo cumplir las indicaciones que en tal sentido se formulen.

La vigilancia general de la obra quedará a cargo del contratista principal y convendrá con los otros contratistas, mediante la intervención de la Inspección, la ubicación de materiales y enseres como también otros usos del obrador. Asimismo, éste se ajustará a los planos, especificaciones y directivas para ensamblar con los demás contratistas los trabajos que encuadren la obra en su totalidad.

Los contratistas que experimentasen demoras o entorpecimientos a causa de otro contratista deberán comunicarlo fehacientemente a la Inspección, dando cuenta inmediata en el término de veinticuatro (24) horas.-

ARTICULO 42° - PRECIOS UNITARIOS: a) Para el caso de obras contratadas por el sistema de UNIDAD DE MEDIDA, o cualquier ítem que por separado se indique por ese sistema los precios unitarios estipulados se aplicarán a cantidades netas de obra concluida, salvo cuando las especificaciones establezcan cualquier otra forma de liquidación.

Los precios unitarios de contrato incluirán: el valor de los materiales provistos por el Contratista hasta su



puesta en obra (salvo que en pliego complementario o especificaciones técnicas se disponga una metodología distinta); el costo que demande la utilización de los materiales que suministre la Administración a cargo de aquel; el costo de la mano de obra, provisión y depreciación de equipos y materiales que no se incorporen a la obra; combustibles y lubricantes; gastos generales; beneficios; e impuesto al valor agregado, así como cualquier otro medio de trabajo o gasto necesario para realizar la obra y terminarla de acuerdo al Contrato.

b) Las condiciones a que se ajustarán las modificaciones de obras que den lugar a precios unitarios de nuevos ítem, se estipulan en el Artículo N° 55 de este Pliego "Precios de nuevos ítem".-

ARTICULO 43° - INSTALACIONES AFECTADAS POR LA OBRA: El CONTRATISTA deberá gestionar ante las Empresas u Organismos correspondientes, la remoción de aquellas instalaciones que imposibiliten u obstaculicen el trabajo.

El CONTRATISTA deberá solicitar la remoción de las mismas con una anticipación mínima de sesenta (60) días corridos, salvo en el caso relacionado con líneas o construcciones ferroviarias, donde dicho período deberá ser de ciento veinte (120) días corridos de anticipación. En ningún caso podrá remover o trasladar instalación alguna sin la autorización de la Administración.

Cuando tales instalaciones puedan permanecer en sitio, el CONTRATISTA deberá tomar todas las precauciones necesarias para no dañarlas durante la ejecución de los trabajos. El CONTRATISTA será responsable de todo desperfecto que causare, debiendo entenderse directamente con el perjudicado para justipreciar y abonar el importe del daño causado.

La Administración no abonará suplemento alguno sobre precios unitarios del Contrato a causa de las precauciones por los trabajos complementarios y/o provisionales a que obligue la presencia de tales impedimentos.

Solamente tendrá derecho a indemnización el CONTRATISTA, cuando dichos obstáculos no figuren en los planos u otros documentos del contrato, pero ello siempre sujeto a que, por su naturaleza, escapasen a su visualización en el terreno que debe inspeccionar y reconocer o cualquier característica que pueda inducir a la evidencia de los obstáculos que deban preverse.-

ARTICULO 44° - CAUSAS DE DEMORAS EN LA EJECUCIÓN DE LA OBRA - JUSTIFICACIÓN AMPLIACIÓN DEL PLAZO: La Obra deberá ser ejecutada dentro de los plazos totales y parciales establecidos en el Pliego Complementario de Condiciones.-

La Administración podrá justificar demoras si el Contratista mostrase, que por causas que no le son imputables, no puede ejecutar la obra dentro de los plazos fijados.-

En caso de que se introduzcan modificaciones de obra que signifiquen la necesidad de un mayor plazo la Administración acordará la prórroga que estime conveniente, tomando como base de comparación la relación del plazo contractual o volumen de obra contratada.-

DE LA DEMORA: La demora en la iniciación, desarrollo o terminación de los trabajos con respecto a los plazos estipulados, y todo incumplimiento contractual; sin perjuicio de lo dispuesto en el capítulo referido a las rescisiones del contrato, dará lugar a la aplicación de sanciones que más abajo se detallan, sin que en ningún caso los retardos puedan justificarse por el solo hecho de no haber recibido el contratista advertencias o comunicaciones del Organismo Comitente, acerca de la entidad o demora en la iniciación o marcha de los trabajos.

El Contratista quedará constituido en mora por el solo vencimiento de los plazos (Artículo N° 509 del Código Civil) y por ese solo hecho se devengarán automáticamente las multas que quedará obligado a pagar sin necesidad de interpelación previa alguna. (*)

Cuando la Administración incurra en mora ya sea en los compromisos de pago u otras obligaciones que lesionen el presupuesto financiero previsto, el contratista tendrá derecho a solicitar la disminución del ritmo de los trabajos en proporcionalidad a la incidencia del perjuicio, sin perder su derecho al cobro de intereses y gastos improductivos. La Administración podrá acordar el mantenimiento del ritmo de ejecución contractual sujeto al reconocimiento de mayores erogaciones originadas por dicha causa al contratista. El procedimiento para solicitar la disminución del ritmo y ampliación del plazo se expone en el Capítulo V - Artículos referidos a prórroga en los plazos contractuales.-

ARTICULO 45° - MULTAS: Las multas se aplicarán ante la mora en el cumplimiento de plazos parciales o en el total de la obra, por paralizaciones injustificadas, por incumplimientos en las Ordenes de Servicio y ante toda trasgresión estipulada en el presente Pliego, en los pliegos complementarios de condiciones y en la documentación anexa que así lo indique.-

ARTICULO 46° - CASO FORTUITO O FUERZA MAYOR DAÑOS Y PERJUICIOS: La Ley de Obras Públicas establece las definiciones sobre los casos fortuitos y de fuerza mayor, a saber:

a) Los acontecimientos extraordinarios y de características tales que no hubieran podido preverse o que previstos no hubiesen podido evitarse.

b) Las situaciones creadas por actos del Poder Público, que alteren fundamentalmente las condiciones existentes al momento de la contratación.

Como consecuencia de lo expuesto podrá darse las condiciones y causales para la rescisión del contrato por imposibilidad de su cumplimiento.

(*) "Artículo 509 CC Sustituido por Arts. 886 /888 del Nuevo Código Civil y Comercial de la Nación"



c) Cuando por situaciones extraordinarias existan factores que modifiquen sustancialmente la ecuación económica contractual, por alteraciones imprevisibles de tal magnitud que no puedan ser soportadas por alguna de las partes.

En los casos previstos, operada la rescisión, no corresponderán indemnizaciones recíprocas por lo que hubiesen dejado de ganar con relación al contrato.

La Administración abonará el trabajo efectuado conforme a las exigencias contractuales y previo acuerdo y asentimiento del Contrato, podrá adquirir los materiales y equipos cuyo destino haya sido específicamente para la obra. Los materiales o elementos certificados en calidad de acopio, serán inventariados previa inspección para establecer su cantidad y estado. Si se comprobasen faltantes o condiciones indebidas se intimará su reposición en el término de cuarenta y ocho (48) horas por Orden de Servicio u otra forma fehaciente.

Todo incumplimiento del Contratista a los requerimientos por trabajos no ajustados a exigencias contractuales, como asimismo por materiales o elementos certificados a favor del mismo en calidad de acopio, dará lugar al Organismo Comitente a resarcirse de los perjuicios ya sea por los créditos que el Contratista tuviese a su favor, o bien por afectación de las garantías y fondos de reparo; sin perjuicio de las responsabilidades legales a que hubiere lugar.

Los casos fortuitos o de fuerza mayor deberán ser obligatoriamente denunciados por el Contratista dentro de los quince (15) días corridos de haberse producido o de su toma de conocimiento del hecho o su influencia.

El incumplimiento del término impedirá las justificaciones por demoras de cualquier índole, salvo en caso de siniestros que sean de pública notoriedad.

La Administración responderá por los daños producidos por destrucción, pérdida, perjuicios en materiales, equipos o elementos incorporados o a incorporar en la obra, que sean la consecuencia de actos del Poder Público o se originen en casos fortuitos o de fuerza mayor. Para mantener su derecho a indemnización y/o reparaciones por daños, el Contratista deberá presentar las reclamaciones o hacer expresa reserva acompañando todos los antecedentes a su alcance, dentro del plazo establecido en el párrafo precedente.

Para este caso, no quedará exceptuado de la obligación de denunciar los daños aún cuando se trate de siniestros de pública notoriedad.

Recibida la reclamación del Contratista, la Inspección procederá a constatar el hecho y labrar el Acta respectiva dejando constancia de los perjuicios y daños observados y fijará el término dentro del cual el recurrente deberá detallar e inventariar los daños sufridos y estimar su monto por aplicación de los precios contractuales actualizados.

El incumplimiento del plazo fijado dará lugar a que el Contratista pierda el derecho a las compensaciones respectivas.

La evaluación y determinación de la procedencia o improcedencia de la reclamación deberá resolverse dentro de los TREINTA (30) días corridos de presentado el detalle e inventario requerido según el párrafo anterior, considerándose denegado el reclamo de no producirse resolución dentro de dicho término.

Los daños enunciados precedentemente serán de responsabilidad exclusiva del Contratista y sin derecho a indemnización, cuando se originen o sean debidos a la falta de medios, negligencias u errores por su culpa.

No serán cubiertos por la Administración los daños y perjuicios en condiciones de recibir coberturas suficientes con seguros contratados de acuerdo a la forma exigida en el Artículo referido a "seguros".-

ARTICULO 47° - GASTOS IMPRODUCTIVOS: Las mayores erogaciones que resulten improductivas debido a paralización total o parcial o por la reducción del ritmo de ejecución de la obra, por hechos imputables a la Administración, serán reconocidas al Contratista tal lo contemplado en la Ley de Obras Públicas y su reglamentación.

En todos los casos las reclamaciones deberán comunicarse formalmente a la Administración dentro del plazo de diez (10) días hábiles administrativos de producido el hecho o circunstancia eventual del perjuicio, sujeto a perder el derecho al reconocimiento por incumplimiento del término previsto.

No se reconocerán aquellas erogaciones y/o perjuicios por razones imputables al Contratista.

Los gastos improductivos se liquidarán en base a los porcentajes y tablas que a esos efectos establece el Pliego Complementario de Condiciones correspondiente.

La liquidación se efectuará una vez determinada la causa de la paralización total o parcial o la disminución del ritmo de ejecución de la obra y sus efectos.

Tal lo estipulado para el régimen de daños por caso fortuito o fuerza mayor, no se incluirá en ningún caso la indemnización por lucro cesante ni se abonarán beneficios sobre el importe de las inversiones o gastos realizados por el Contratista.-

ARTICULO 48° - SUBCONTRATOS: El Contratista no podrá subcontratar ni efectuar cesión o asociación alguna para ejecutar total o parcialmente la obra adjudicada. Para el caso de prever la subcontratación de parte de la misma deberá obtener previamente la autorización por escrito de la Administración.

A tal efecto presentará a consideración del Organismo Comitente la lista de todos los subcontratistas que intervendrían en la obra, forma de contratación y referencias, a fin de recibir el consentimiento correspondiente, debiendo sustituir aquellos que fueran rechazados. Deberá acompañarse copia del contrato respectivo con certificación de las firmas por Escribano Público.

Los Subcontratistas se ajustarán estrictamente a las disposiciones contractuales que rijan para la ejecución de la obra para el Contratista.

Ningún subcontrato autorizado eximirá al contratista del cumplimiento de las obligaciones a su cargo, ni generará a la Administración vínculos contractuales ni obligaciones con los Subcontratistas aceptados, los cuales estarán sujetos a las disposiciones de la Inspección. La responsabilidad derivada de las obras subcontratadas, le corresponderá al Contratista como si las hubiese ejecutado directamente.-



ARTICULO 49° - TRANSFERENCIA O CESIÓN DEL CONTRATO: Queda establecido que ninguna de las partes podrá ceder o transferir el contrato total o parcialmente, sin el consentimiento dado por escrito por la otra parte - Ley de Obras Públicas N° 6351 - Artículo N° 44° -.

La autorización para ceder o transferir el contrato por parte de la Administración deberá cumplir con los siguientes requisitos:

- a) Que el cesionario, inscripto en la especialidad correspondiente, tenga capacidad disponible suficiente.
- b) Que el cedente haya ejecutado no menos del TREINTA POR CIENTO (30%) del monto del contrato, salvo causa debidamente justificada.
- c) Que el cesionario sustituya las garantías de cualquier naturaleza que hubiese presentado o se le hubiese retenido al cedente.

En el caso de autorizarse Unión Transitoria de Empresas - U.T.E. - el Organismo Comitente establecerá las condiciones en que admitirá la misma.-

ARTÍCULO 50° - CESIONES DE DERECHOS O DE CRÉDITOS Y COMPENSACIÓN DE CRÉDITOS Y DEUDAS:

A) Cesiones de Derechos o de Créditos: En materia de cesiones de derechos o de crédito se distinguirá:

a) El contratista no podrá contratar las cesiones de derechos por acto previo a la ejecución de las obras o a la expedición de Certificados y si lo hiciera no obstante esa prohibición, ellas sólo podrá ser cumplidas, llegado el caso en que fueran notificadas en forma fehaciente a la Administración, con el importe líquido que resulten una vez operada la compensación estipulada en el inc. B) del presente artículo y previa deducción de todo otro crédito a cargo que corresponda en virtud de la Ley o del Contrato (Jornales de Obreros, Ordenes Judiciales, etc.).-

b) La Administración cumplirá también las cesiones de créditos correspondientes a Certificados de Obras expedidos y que sean precisamente determinados en el Instrumento de cesión. Para ello será necesario que la notificación a la Administración se haga en forma fehaciente. Su cumplimiento se hará con el importe líquido de los certificados previa retención de las sumas necesarias para abonar salarios impagos de obreros, si los hubiere u órdenes judiciales por embargo originados en servicios, trabajos o materiales aportados a la obra (Artículo N° 55 – Ley N° 6351).-

c) Las cesiones a que se refiere los incisos a) y b) anteriores, sólo podrán hacerse por el importe íntegro del Certificado, no admitiendo la Administración cesiones parciales.-

B) Compensación de Créditos y Deudas: La compensación del crédito del Contratista y su deuda por pagos tomados por la administración a su cargo, abonados por la misma y todo otro crédito de la Administración ante el Contratista, se operará automáticamente desde el instante de la existencia de ambos créditos y deudas, efectuándose la compensación correspondiente en el primer Certificado de pago que se emitan.-

CAPÍTULO V - ALTERACIONES A LAS CONDICIONES DEL CONTRATO

ARTICULO 51° - MODIFICACIÓN DEL PLAZO PARA LA EJECUCIÓN DE LA OBRA: Las alteraciones referidas al plazo contractual serán tenidas en cuenta por motivos justificados a criterio de la Administración o provocados por ésta, considerándose de acuerdo a las siguientes causas:

a) Encomienda de trabajos que involucren modificaciones por aumento de la obra o provisión contratada o por ampliaciones y adicionales imprevistos, que demanden un mayor tiempo para la ejecución de las obras.

La ampliación del plazo será fijada por la Administración con la conformidad del Contratista, tomando como base de comparación la relación del plazo contractual a volumen de obra contratada y/o los tiempos que insuman los adicionales, según el caso.

b) Modificaciones producidas por reducciones o supresiones parciales de la obra.

Se seguirá igual criterio que para el caso de adicionales, fijando la Administración, con la aceptación del Contratista, el nuevo plazo como consecuencia del reajuste.

c) Precipitaciones pluviales extraordinarias que provoquen demoras en el desarrollo normal de los trabajos; dando lugar a las prórrogas cuyo régimen de aplicación se establecerá en el Pliego Complementario de Condiciones o documentación anexa integrante del contrato.

d) Por demoras imputables a otros contratistas, si los hubiera. En tal caso el Contratista presentará los antecedentes demostrativos de las causas que implican un mayor tiempo para sus obligaciones contractuales y la magnitud del plazo, quedando sujeto a la evaluación y autorización del Organismo Comitente.

e) Por caso fortuito o de fuerza mayor. Al respecto el Contratista estará sujeto a los términos estipulados en el Artículo 44° y deberá justificar la incidencia y cantidad de tiempo de la prórroga del plazo, para ser analizada por el Organismo Comitente previo a su autorización.

f) Por mora en los pagos u obligaciones de igual incidencia por parte de la Administración, mediando para ello la presentación del Contratista solicitando la ampliación del plazo contractual, juntamente con la justificación que acredite la lesión financiera en relación al presupuesto previsto y todo elemento que determine la real incidencia en base a la cual, se propondrá la prórroga del plazo y el reajuste del plan de trabajos, sin perjuicio de los derechos al



cobro de intereses y gastos improductivos respectivos.

Previo informe de la Inspección, el Organismo Comitente dictará la correspondiente resolución.

En razón de conveniencia, la Administración podrá mediante convenio con el contratista mantener el ritmo de ejecución contractual, reconociendo las mayores erogaciones que se originen por dicha causa.

Para tal efecto, previamente deberán informar las dependencias técnicas.

g) Por cualquier otro motivo que la Administración juzgue procedente.

Los pedidos de prórroga deberán ser presentados dentro de los Quince (15) días corridos de producido el hecho en que se funden, sujeto a no ser considerados aquellos que se tramiten posteriormente.

Dentro de un plazo de veinte (20) días corridos de otorgada una prórroga, se ajustará el Plan de Trabajos e Inversiones al nuevo plazo, modificándolo solamente a partir de la fecha del hecho que originó la prórroga, presentándose al Organismo Comitente para su consideración.-

ARTICULO 52° - AJUSTE DEL PLAN DE TRABAJOS Y DE INVERSIONES: Sin perjuicio de la aplicación de multas y del cumplimiento de las demás obligaciones previstas en los pliegos, los desfases del plan de trabajos o inversiones que sean imputables al Contratista darán lugar a la exigencia de reprogramación del mismo por parte del Organismo Comitente, de tal manera que permita recuperar los atrasos experimentados para el cumplimiento del plazo contractual y planificar las inversiones para el período considerado. No obstante ello, a los efectos contractuales registrará el plan de trabajos aprobado originalmente.

Las reprogramaciones que exija el Organismo Comitente serán presentadas dentro de los veinte (20) días corridos de solicitadas, debiendo quedar aprobadas dentro de los Cuarenta (40) días corridos de aquella solicitud.

Transcurrido dicho plazo sin la reprogramación aprobada, por no haber sido presentada o porque la presentación haya ofrecido reparos que no fuesen solucionados por el Contratista, el Organismo Comitente podrá confeccionarlo de oficio, resultando obligatoria para aquel su aplicación, sin derecho a reclamo alguno.-

ARTICULO 53° - MODIFICACIONES PRESUPUESTARIAS POR AUMENTO O REDUCCIÓN DE OBRA O PROVISIÓN CONTRATADA: Las alteraciones que produzcan aumento o reducción de obra o provisión contratada, que no excedan en conjunto el veinte por ciento (20%) del monto básico contractual, son obligatorias para el Contratista en las condiciones que establecen los artículos siguientes, abonándose en el primer caso el importe del aumento, sin que tenga derecho en el segundo, a reclamar indemnización alguna por los beneficios que hubiese dejado de percibir.

Si el Contratista justificase haber contratado equipos o realizado trabajos para las obras reducidas o suprimidas, se hará un justiprecio del perjuicio que haya sufrido por tal causa, el que será reconocido por la Administración.

En los casos que para ejecutar los trabajos precedentemente citados se deban emplear equipos que difieran manifiestamente de los que hubieren sido necesarios para realizar la obra contratada, se convendrán precios nuevos.-

ARTICULO 54° - APLICACIÓN A SISTEMAS POR UNIDAD DE MEDIDA DE LOS AUMENTOS O DISMINUCIONES EN LOS ÍTEMS: En consideración a las modificaciones referidas en el Artículo anterior, se establece lo siguiente:

a) Si se hubiese contratado por el sistema de UNIDAD DE MEDIDA e importase en algún ítem un aumento o disminución superior al Veinte por Ciento (20%) del importe del mismo, la Administración o el Contratista en su caso, tendrán derecho a que se fije un nuevo precio unitario por análisis y de común acuerdo. En caso de disminución, el nuevo precio se aplicará a la totalidad del trabajo a realizar en el ítem, pero si se tratara de aumento, solo se aplicará a la cantidad de trabajo que exceda el veinte por ciento (20%) de la que figura en el presupuesto oficial de la obra para dicho ítem.

b) Los nuevos precios deberán determinarse en base a los establecidos por el Contratista en los análisis de precios presentados con su oferta, o en su defecto a los existentes en plaza al mes de vigencia de los precios básicos de licitación estipulada.

El derecho acordado en los incisos precedentes podrá ser ejercido por las partes en cualquier momento y los nuevos precios que se convengan se aplicarán a las cantidades que se ejecuten posteriormente a la fecha que se ejerció el derecho.-

ARTICULO 55° - PRECIOS DE NUEVOS ÍTEMS: Cuando sea necesario realizar trabajos no previstos en el Contrato, su precio deberá ser previamente convenido con la Administración por analogía con los precios contractuales o en su defecto por análisis de precios con aplicación de valores de plaza vigentes al mes base tomado para el monto contractual. De tal manera, al costo neto resultante, se le adicionará los porcentajes que el Contratista haya fijado en los análisis de precios presentados con su propuesta en concepto de gastos generales, beneficios, e impuesto al valor agregado.

Aún cuando no se logre un acuerdo sobre los nuevos precios, el Contratista estará obligado a ejecutar los trabajos respectivos, debiendo la Administración reconocerle el costo real; más los gastos generales y beneficios correspondientes. A ese efecto, la Inspección constatará los materiales y jornales que sean empleados, mediante acreditación del Contratista de los gastos realizados, en forma fehaciente.-

ARTICULO 56° - SUPRESIÓN DE ÍTEM: Cuando se supriman ítems, que no superen las condiciones establecidas en el Artículo 53°, el Contratista tendrá derecho a ser indemnizado mediante el pago del monto correspondiente a los gastos generales, determinándose a su vez el reajuste contractual correspondiente. El procedimiento será el siguiente:

1) Para precios unitarios que hayan sido presentados por el Contratista se determinarán los gastos generales



por deducción de los análisis de precios que conforman su oferta.

2) Para precios unitarios fijados por la Administración, se reconocerá el valor que resulte de deducirle al precio unitario el beneficio y los gastos directos.-

ARTICULO 57° - REAJUSTE DE LA GARANTÍA CONTRACTUAL: Todas las modificaciones que signifiquen ampliaciones del monto contractual, ya sea por adicionales, imprevistos, o cualquier extensión de la obra; darán lugar a que el Contratista deba reajustar la garantía correspondiente en iguales condiciones a las estipuladas en este pliego.-

CAPÍTULO VI - DE LA MEDICIÓN, CERTIFICACIÓN Y PAGO

ARTICULO 58° - MEDICIÓN DE LAS OBRAS: Las obras ejecutadas de conformidad y los materiales acopiados que reciban pago y que cumplan los requisitos de las especificaciones, se medirán mensualmente.

Por pedido expreso del Contratista, formulado por escrito, se podrán postergar las certificaciones cuando los trabajos se hayan ejecutado tan lentamente que no existan cantidades apreciables de obra nueva o de acopios.

El Contratista o su representante Técnico autorizado, estará obligado a asistir a todas las mediciones para el pago de las obras ejecutadas, así como para la recepción final de las mismas. Su negativa a presenciarse o su inasistencia a la citación que por Orden de Servicio se le formulase al efecto, será considerado como aceptación de las mediciones efectuadas por la Inspección.

Si el Contratista expresare disconformidad por la medición, se labrará un acta haciendo constar el fundamento de la misma, la que se tendrá presente en la medición final, pero en ningún caso podrá suspender los trabajos, ni aún parcialmente. Sin perjuicio de ello el Contratista podrá presentarse en el Organismo Comitente dentro de los cinco (5) días corridos de labrada el acta, formulando los reclamos a que se crea con derecho y solicitando se revea la medición impugnada. El Organismo Comitente deberá resolver dentro de los treinta (30) días corridos si hace o no lugar al reclamo y transcurrido dicho plazo sin que se pronuncie, se entenderá que el reclamo ha sido denegado.

Para el caso de Obras que resulten de dificultosa o imposible verificación posterior, o por medidas o características sujetas a alteración con el transcurso del tiempo; las observaciones o falta de conformidad en la medición o calificación deberán ser formuladas en la primera oportunidad de su constatación, sin derecho a reclamaciones posteriores. Al efecto, la Inspección deberá documentar mediante Orden de Servicio las observaciones o disconformidades a que den lugar las obras citadas.

Las mediciones parciales tendrán carácter provisional y estarán supeditadas al resultado de las mediciones finales que se practiquen para las recepciones provisionales parciales o totales, salvo aquellos trabajos cuya índole no permita nueva medición.

La existencia de observaciones o reclamos que el Contratista formulase, no eximen a la Administración de la obligación del pago total de los certificados, por la suma líquida reconocida por ella y en los plazos estipulados.

Los gastos en concepto de jornales, útiles, instrumentos, etc., que sean necesarios invertir o emplear en las mediciones parciales o definitivas o en las verificaciones que la Inspección considere necesarias, serán por cuenta exclusiva del Contratista.-

ARTICULO 59° - MEDICIÓN FINAL: Dentro de los treinta (30) días corridos de terminada la obra se procederá a su medición final.

La Administración podrá disponer la actuación de un profesional para proceder a esta medición, conjuntamente con la Inspección, suscribiendo un acta que será también rubricada por el Contratista y su Representante Técnico.

Cuando el Contratista no acepte u observe los resultados de la medición final podrá efectuar una presentación dentro de los veinte (20) días corridos de firmada el acta de medición, bajo pérdida de todo derecho a reclamar una vez vencido dicho plazo.

La Administración deberá expedirse dentro de los sesenta (60) días corridos de la presentación del Contratista.-

ARTICULO 60° - NORMAS PARA LA EVALUACIÓN Y MEDICIÓN: Las normas generales para la medición y correspondiente liquidación de los trabajos seguirán el orden de prelación de la documentación contractual estipulada en el Artículo 23° y las especificaciones que se agreguen a cualquiera de sus partes, adaptadas al tipo de obra. A tal efecto, las pautas y formas de medición para cada rubro o ítem, seguirán las normas específicas que establezca el pliego complementario de especificaciones técnicas o anexo a la documentación contractual.

Para el caso de obras por Unidad de Medida, o partes de las mismas contempladas por ítem en relación directa de unidades de medición por precio unitario, se computarán las cantidades ejecutadas en el período correspondiente, dejando constancia de su resultado en planillas que se llevarán en la obra y que podrán ser implementadas en el pliego complementario.

A efectos de los antecedentes de la liquidación practicada, cada certificado será acompañado con la planilla de Cómputo respectivo.

Si alguna parte de la obra incluyera algún ítem o rubro con cotización global, la medición se realizará por porcentaje del avance obtenido en el período de certificación, el cual será estimado por la Inspección evaluando la incidencia de los componentes del ítem.

Las partes así contempladas implicarán también el cumplimiento estipulado en el presente pliego con respecto a la presentación de los análisis de precios.-



ARTICULO 61° - CERTIFICADOS DE PAGO: Los certificados de pago de trabajos ejecutados serán confeccionados basándose en el resultado de las mediciones, acompañándose los mismos con las planillas de medición respectivas.

De acuerdo a lo estipulado por la Ley de Obras Públicas en su Artículo 56°, se tomarán los recaudos necesarios para que la expedición de los Certificados de pago por parte de las áreas técnico-administrativas del Organismo Comitente, se realice dentro del mes siguiente al que se efectúen los trabajos o acopios.

La emisión de los certificados y el plazo de pago quedarán supeditados al cumplimiento por parte del Contratista de las disposiciones en vigencia. A tal efecto se establece que la Administración podrá exigir a las empresas contratistas de obras públicas, previo a la emisión de los certificados de obra, la presentación de los comprobantes que acrediten el pago de los salarios del personal que emplee en la obra y el cumplimiento de las Leyes previsionales, impositivas, de seguros y FONAVI y otros conformes a normas reglamentarias de la Ley de Obras Públicas.

El requerimiento se hará por medio fehaciente, fijando un plazo de cinco (5) días corridos para su cumplimiento, bajo apercibimiento de suspender la emisión de los certificados.

Los organismos comitentes podrán estipular en sus pliegos complementarios la adecuación a exigencias de presentación que faciliten la acreditación de cumplimientos.

Por el incumplimiento resultante de la falta de presentación de comprobantes y/o las transgresiones a lo apuntado, no se reconocerá mora ni actualizaciones, trasladándose los plazos comprometidos a partir del cumplimiento de las exigencias. Asimismo tendrá derecho a la aplicación el Apartado e) del Artículo N° 73 de la Ley de Obras Públicas.

Sin perjuicio de lo dispuesto para la medición de las obras, los certificados parciales tendrán carácter de documentos provisionales y asumirán carácter de definitivos en el certificado de recepción provisional, en todo lo que no hubiera sufrido modificaciones que resultaren de ajustes practicados por disposición de la Administración.

El pago de los Certificados de Obra, con excepción de los correspondientes a la Recepción Provisoria, se efectuará dentro de los SESENTA (60) días corridos contados a partir del primer día del mes siguiente a aquel en que fueron realizados los trabajos o acopios. Dicho pago no involucra la recepción de las obras a que se refiere el certificado respectivo.

Dentro de los setenta y cinco (75) días corridos a partir de la Recepción provisional se procederá a expedir el Certificado de liquidación final (Certificado R.P. - Recepción Provisoria).

Para éste Certificado, el plazo de SESENTA (60) días corridos fijados anteriormente se comenzará a contar a partir de la fecha de la firma del mismo por el Contratista.

Las comisiones bancarias que se originen por transferencia de fondos serán por cuenta de quien las solicite. Si fuese imprescindible transferir fondos a percibir por el Contratista, por el pago de obligaciones del mismo, de carácter perentorio, el Organismo Comitente le deducirá el importe de las comisiones bancarias que resulten.-

ARTICULO 62° - FONDO DE REPAROS: Del importe de cada Certificado de obra, exceptuando los de intereses, se deducirá el cinco por ciento (5%) que se retendrá hasta la Recepción Definitiva, con la finalidad de constituirse en garantía por la correcta ejecución de los trabajos y para las reparaciones que fuesen necesarias cuando el Contratista no las ejecutase al ser ordenadas.

Las referidas deducciones podrán ser sustituidas por garantías a satisfacción de la Administración y por alguno de los medios establecidos en el Artículo 12° del presente Pliego.-

ARTICULO 63° - INCUMPLIMIENTO EN EL PAGO DE CERTIFICADOS: La Administración incurrirá automáticamente en mora una vez vencidos los plazos establecidos para el pago, sin perjuicio de los demás derechos estipulados en la documentación contractual. Será de aplicación el Decreto 7846/04 MEHF, que establece como interés moratorio la tasa de interés activo fijada por el Banco de la Nación Argentina.-

CAPÍTULO VII - DE LA RECEPCIÓN Y CONSERVACIÓN

ARTICULO 64° - CONDICIONES PARA LAS RECEPCIONES DE OBRAS: Conforme a lo establecido en el Contrato respectivo, las Obras podrán recibirse parcial o totalmente; provisional o definitivamente.

Las recepciones parciales podrán hacerse cuando sea conveniente para la Administración y de común acuerdo con el Contratista. Para el caso que el Pliego Complementario de Condiciones estableciera recepciones parciales, se tendrá en cuenta lo estipulado al respecto y su incidencia en los planes de trabajo a presentar, si correspondiera. Las recepciones parciales liberarán la parte proporcional de garantía correspondiente a la cantidad de obra recibida.

Dentro de los treinta (30) días corridos de solicitadas por el Contratista, la Administración procederá a efectuar las recepciones correspondientes; las que para hacerse efectivas quedarán sujetas al cumplimiento de las condiciones contractuales.

Con la recepción provisional de la obra, se devolverá la garantía de contrato y con la recepción definitiva los fondos de reparo, procediendo a las respectivas devoluciones dentro del plazo de treinta (30) días corridos de producidas las mismas.-

ARTICULO 65° - RECEPCIÓN PROVISORIA: Una vez terminadas las obras y previo a la recepción provisional, se efectuará la inspección y pruebas correspondientes para verificar si las obras han sido ejecutadas con arreglo a las condiciones del Contrato, si no hubiesen sido realizadas a satisfacción se podrá suspender la recepción hasta que el Contratista ejecute las mismas en la forma estipulada. A ese efecto la Administración fijará un plazo para la ejecución



de las observaciones que se formularan, transcurrido el cual sin que el Contratista diere cumplimiento a las mismas, se procederá a recibir las obras de oficio, pudiendo la Administración ejecutar los trabajos por sí o con intervención de Terceros. Los gastos que demandare la ejecución de arreglos o faltantes, como asimismo las nuevas inspecciones y tareas de verificación y medición respectivas, serán a cargo del Contratista y sujetas a reintegro por parte de éste o bien mediante la deducción del certificado final o de las garantías retenidas, sin perjuicio de las sanciones que correspondieren.

Cuando se observaren ligeras deficiencias o detalles de terminación que no afecten la habilitación de la obra, según el criterio de la Administración, podrá realizarse la recepción provisoria, dejando constancia en el Acta para que los inconvenientes observados sean subsanados en el término que se fije al efecto, dentro del plazo de garantía fijado en los pliegos que integran el contrato.

No obstante lo expresado precedentemente, para todas aquellas obras que se relacionen con prestaciones de servicio realizados por entes públicos, la Administración se reserva el derecho de mantener la continuidad del servicio haciendo las reparaciones que sean estrictamente necesarias en forma inmediata, sin que ello de lugar a la pérdida de derechos incluidos en el período de garantía. En esos casos el Contratista será fehacientemente notificado dentro del término de veinticuatro (24) horas hábiles siguientes a la falla, a efectos de los recaudos que estime pertinente.

Será condición indispensable para la recepción provisoria, la presentación por parte del Contratista de los certificados finales de obra y de instalaciones que correspondieren a las obligaciones reglamentarias con los municipios, reparticiones provinciales y/o nacionales en los organismos respectivos. Asimismo deberá acompañar los planos reglamentarios y conforme a obra, aprobados por dichos entes, cumplimentando en cada caso con las exigencias que fijen los pliegos complementarios en referencia al tipo de planos y planillas generales, de estructuras y de instalaciones para su presentación.

Cuando hubiere habilitaciones parciales de obras, salvo disposiciones expresas del Pliego de Condiciones Particulares, el Contratista tendrá derecho a la recepción provisoria de la parte habilitada exclusivamente, constando en el acta que se labrará al efecto.-

ARTICULO 66° - RECEPCIÓN DEFINITIVA: El Contratista estará obligado a subsanar las deficiencias consignadas en el Acta de Recepción Provisoria y las que pudieran aparecer durante el plazo de garantía, teniendo en cuenta las notificaciones que al respecto efectúe la Administración, la cual intimará al Contratista para que en un plazo perentorio subsane los defectos observados.

Vencido dicho plazo y persistiendo el incumplimiento, procederá a hacerse cargo de la obra, de oficio, dejando constancia del estado en que se encuentra. Como consecuencia de ello se determinará el monto en que se afecta del fondo de reparos, sin perjuicio de las sanciones y acciones que pudieran corresponder.

El plazo de garantía de las partes afectadas, una vez subsanadas las deficiencias en conformidad con la Administración, podrá prorrogarse; hasta un máximo que no excederá el plazo de garantía original.

Si no hubiesen aparecido defectos y se hubieran realizado los trabajos de conservación que previeran los pliegos, la Recepción Definitiva se realizará al finalizar el plazo de garantía correspondiente, contado a partir de la fecha del Acta de Recepción Provisoria y dentro de los treinta (30) días corridos de solicitadas por el Contratista.

El importe de los fondos de reparo será afectado por las deducciones que estuvieren a cargo del contratista, como consecuencia del incumplimiento del contrato u otros cargos a que hubiere lugar. Si resultaren saldos negativos, el Contratista deberá abonar el importe respectivo dentro de los diez (10) días corridos a contar desde la notificación de la liquidación, intimándose en forma fehaciente bajo apercibimiento de las consecuencias previstas en la Ley de Obras Públicas.

La Recepción Definitiva de las Obras y la devolución de las sumas retenidas al Contratista, no lo liberan de las responsabilidades que establece el Artículo 1646 del Código Civil.- (*)

CAPÍTULO VIII - DE LA RESCISIÓN Y SUS EFECTOS

ARTICULO 67° - DE LA RESCISIÓN DEL CONTRATO Y SUS EFECTOS: En todos los casos serán de aplicación las disposiciones de los Artículos 71, 72, 73, 74, 75, 76, 77 y 78 de la ley de Obras Públicas N° 6351 y su concordante de igual numeración del Decreto Reglamentario N° 958/79 SOYSP.-

CAPÍTULO IX - REDETERMINACIÓN DE PRECIOS

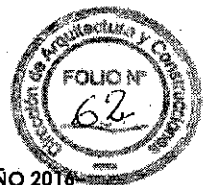
ARTÍCULO 68° - REDETERMINACIÓN DE PRECIOS - NORMATIVA y METODOLOGÍA: Se efectuará conforme al Decreto N° 2715/16 MPlyS y normas complementarias.-

CAPÍTULO X - PROPONENTES Y/U OFERENTES EXTRANJEROS

ARTÍCULO 69° - PROPONENTES Y/U OFERENTES EXTRANJEROS: Conforme a lo dispuesto por el Artículo 6° - inc. t) - del presente Pliego, los Proponentes u Oferentes de origen extranjero, además de todos los requisitos detallados y exigidos en el Artículo 6° deberán presentar:

a) Todas las documentaciones debidamente legalizadas por el Consulado de origen y el Ministerio de Relaciones de Culto y Exteriores de Argentina o bien por el procedimiento de "Apostillé" adoptado por la Ley N° 23.458

(*) "Artículo 1646 CC Sustituido por Arts. 1273 /1277 del Nuevo Código Civil y Comercial de la Nación"



que aprueba la Convención suprimiendo la exigencia de legalización de los Documentos Públicos Extranjeros aprobado por la Conferencia de La Haya de Derecho Internacional Privado.

- b) Declaración jurada de la nacionalidad del oferente.
- c) Contar con un Representante legal en la República Argentina, munido de carta poder.
- d) La personería mediante documentación equivalente y cumplimentar además los requisitos exigidos por la Ley N° 19.550 y sus modificatorias.
- e) Los Estados Contables y/o las declaraciones patrimoniales, según corresponda, deberán estar:
 - aprobados por el Órgano competente similar en el exterior.
 - debidamente convertidos o expresados en moneda de curso legal en el país, de conformidad a las normas contables vigentes en la República Argentina.
 - estar firmados en original y la firma del Contador Público o estudio deberá estar debidamente certificada por el Consejo Profesional respectivo u organismo similar del exterior y en su caso legalizada y consularizada o legalizada mediante el procedimiento de "Apostillé".
- f) Todos los documentos presentados deberán estar traducidos al idioma nacional argentino, por traductor oficial con título nacional debidamente habilitado e inscripto en el Colegio Profesional respectivo y visada la traducción por dicho Colegio.
- g) Deberán acreditar el Equipamiento mínimo exigido, radicado en nuestro país con sus Certificados de Importación de la Aduana Nacional.-

DECRETO N° **2715** MPIYS

PARANÁ, 13 SET 2016

*Pod. Ejecutivo
Entre Ríos*

VISTO:

Las Leyes N° 23.928 y N° 25.561, el Decreto N° 424/2002 de adhesión a las disposiciones de la Ley N° 25.561, los Decretos N° 2.539/2002 SOSP, N° 3.338/2005 GOB que aprueban la Metodología de Redeterminación de los Precios de los Contratos de Obra Pública, las Resoluciones N° 729/05 SMOYSP, N° 249/08 SPL, N° 1036/08 SPel, Decreto N° 278/09 GOB, Resolución N° 314/11 MPIYS y Decreto N° 3173/11 GOB y el Decreto N° 691/16 P.E.N. que aprueba el Régimen de Redeterminación de Precios de Contratos de Obra Pública y de Consultoría de Obra Pública en la Administración Pública Nacional; y

CONSIDERANDO:

Que, la Emergencia Pública declarada por la Ley N° 25.561 y sus modificatorias, mantuvo deregadas todas las normas legales que establecen la indexación de precios, actualización monetaria, variación de costos o cualquier forma de repotenciación de las deudas, precio o tarifas de bienes, obras o servicios; y

Que, la mencionada norma se encuentra prorrogada sucesivamente hasta el 31/12/2017 por la Ley N° 27.200/2015; y

Que, sin perjuicio de ello, se han dictado los decretos nacionales y provinciales mencionados en el Visto, con el propósito de establecer un régimen tendiente al mantenimiento de la ecuación económica financiera original de los contratos de obra pública, mediante un marco y una metodología que resulte de aplicación por los Organismos que actúan como Comitentes; y



V

Poder Ejecutivo
Ente Plos

PARANÁ,

Que, en tal sentido el Decreto N° 691/2016 P.E.N. reemplaza la "Metodología de Redeterminación de Precios" prevista por el Decreto N° 1295/02 P.E.N. e invita a las Provincias a adherir a tal régimen o a dictar normas similares en sus jurisdicciones; y

Que, en el ámbito territorial es propicio implementar una metodología que, contemplando las particulares características de la problemática provincial, permita restablecer el equilibrio de la ecuación económica-financiera de los contratos de obra pública celebrados bajo el régimen de la Ley N° 6.351, ratificada por Ley N° 7.495 y su Decreto Reglamentario N° 958/1979 SO y SP y toda otra normativa que rija la obra pública provincial; y

Que, resulta necesario y conveniente además de armonizar con el Régimen de Redeterminación de Precios de los Contratos de Obra Pública y de Consultoría de Obra Pública de la Administración Pública Nacional se establece una metodología de Redeterminación de Precios para Contratos Obra Pública, cuyos Comitentes sean Organismos Centralizados, Descentralizados, Autárquicos, Empresas y/o Sociedades del Estado Provincial, autorizando a los mismos a renegociar, caso por caso, los contratos de obras públicas, conforme a los términos y metodologías consignados en el presente Decreto; y

Que, la efectiva instrumentación del régimen que se propone promoverá la reactivación de la industria de la construcción lo que posibilitará al Gobierno Provincial recuperar una de las principales fuentes de trabajo en beneficio de toda la comunidad entrerriana; y

Que, la adhesión se propicia estableciendo una metodología similar, armónica y parcial con la norma nacional y homogénea en su forma de aplicación a fin de asegurar los intereses y objetivos de la Provincia con el presente Régimen de Redeterminación de Precios de Contratos de Obra Pública que se faculta por el presente decreto; y

Por ello;



DECRETO N° **2715** MPIYS

Poder Ejecutivo
Entre Ríos

PARANÁ,

EL GOBERNADOR DE LA PROVINCIA

DECRETA:

ARTICULO 1º: Deróganse los Decretos N° 2.539/2002 SOSp, N° 3.338/2005 GOB que aprueban la Metodología de Redeterminación de los Precios de los Contratos de Obra Pública, las Resoluciones N° 729/05 SMOySP, N° 249/08 SPI, N° 1036/08 SPel, Decreto N° 278/09 GOB, Resolución N° 314/11 MPIYS y Decreto N° 3173/11 GOB y toda otra disposición administrativa dictada en concordancia con las normas que se derogan por el presente.

ARTICULO 2º: Adhiérase parcialmente al Decreto N° 691/16 P.E.N. que aprueba el Régimen de Redeterminación de Precios de Contratos de Obra Pública y de Consultoría de Obra Pública en la Administración Pública Nacional.

ARTICULO 3º: Apruébase, el presente Régimen Provincial de Redeterminación de Precios de Contratos de Obra Pública de la Administración Pública regidos por la Ley N° 6351 ratificada por Ley N° 7495, su Decreto Reglamentario N° 958/79 S.O.y S.P. y demás normas complementarias, que como Anexo forma parte del presente Decreto.

ARTICULO 4º: Las disposiciones del mismo serán de aplicación a la Administración Pública Provincial en los términos de lo previsto en el artículo 1º del Decreto N° 1836/1996 MEOSP, reglamentario de la Ley N° 5140 de Administración Financiera, de los Bienes y Contrataciones que define la integración del Sector Público Provincial, conformada Organismos Centralizados, Descentralizados, Autárquicos, Empresas y/o Sociedades del Estado Provincial.

ARTICULO 5º: Créase en el ámbito del MINISTERIO DE PLANEAMIENTO, INFRAESTRUCTURA Y SERVICIOS, la COMISIÓN DE CONTROL Y SEGUIMIENTO del Régimen de Redeterminación de Precios de los Contratos de Obra Pública de la Administración Pública Provincial.

Sac. Esp.
Sec. de la Prov.

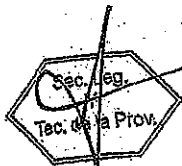
✓

*Poder Ejecutivo
Entre Ríos*

PARANÁ,

ARTÍCULO 6°: La COMISIÓN DE CONTROL Y SEGUIMIENTO creada por el Artículo 5° de la presente medida, será convocada por el Ministerio de Planeamiento, Infraestructura y Servicio y coordinada por la Secretaría Ministerial de Planeamiento, Infraestructura y Servicios de tendrá las siguientes funciones:

- a) Analizar la problemática del sector de la construcción y proponer medidas o políticas para superar las mismas, así como también soluciones ante posibles controversias que pudieran suscitarse como consecuencia de la aplicación de la presente medida.
- b) Analizar las dificultades que afectan a la política en materia de contrataciones de obra pública a fin de proponer alternativas de abordaje y solución de las mismas.
- c) Proponer acciones que contribuyan a otorgar certeza y transparencia a los procedimientos de redeterminación de precios que se realicen por aplicación del Régimen de Redeterminación de Precios de Contratos de Obra Pública que se aprueba como Anexo I por el Artículo 3° de la presente medida.
- d) Proponer mejoras en los sistemas de información y modificaciones en los procedimientos de redeterminación de precios y de fijación de índices para establecer los costos de los materiales y de los demás bienes incorporados a la obra o servicio.
- e) Colaborar con la DIRECCIÓN GENERAL DEL REGISTRO PROVINCIAL DE CONTRATISTAS DE OBRAS Y SERVICIOS Y VARIACIONES DE COSTOS, en la implementación de los precios de referencia a utilizar para el procedimiento de redeterminación de precios.
- f) Monitorear las variaciones de las alícuotas impositivas, aduaneras o de cargas sociales, que incidan sobre los precios a pagar a los contratistas.
- g) Requerir información y solicitar asistencia a organismos públicos y entidades privadas para mejorar los procedimientos de redeterminación de precios y de contratación de obra pública.



DECRETO N° 2715 MPIVS

Poder Ejecutivo
Corte de Pisos

PARANÁ,

1) Monitorear el funcionamiento de las ÁREAS TÉCNICAS de los Procesos de Redeterminación de Precios que actúen en cada Jurisdicción y/u Organismo, en el marco de lo previsto en el Artículo 21° del Régimen de Redeterminación de Precios de Contratos de Obra Pública de la Administración Pública Provincial que se aprueba como Anexo I por el Artículo 3° de la presente medida.

ARTÍCULO 7°: La COMISIÓN DE CONTROL Y SEGUIMIENTO creada por el Artículo 5° estará integrada, con carácter "ad honorem", por DOS (2) representantes, UN (1) TITULAR y UN (1) SUPLENTE de cada uno de los siguientes Organismos y Entidades que se detallan:

a) MINISTERIO DE PLANEAMIENTO, INFRAESTRUCTURA Y SERVICIOS.

TITULAR: SECRETARIO DE PLANEAMIENTO, INFRAESTRUCTURA Y SERVICIOS.

SUPLENTE: SUBSECRETARIA DE ADMINISTRACIÓN.

b) UNIÓN OBRERA DE LA CONSTRUCCIÓN DE LA REPÚBLICA ARGENTINA (U.O.C.R.A.).

c) CÁMARA ARGENTINA DE LA CONSTRUCCIÓN (C.A.C.).

Asimismo podrá estar integrada:

-Por DOS (2) SENADORES (titular y suplente) y DOS (2) DIPUTADOS (titular y suplente) de la HONORABLE LEGISLATURA DE LA PROVINCIA, invitándose de cada una de las Cámaras a representantes de las Comisiones de Obra Pública que funcionan en la misma.

-Convocar a representantes de los Organismos Descentralizados, Autárquicos, Empresas y/o Sociedades del Estado Provincial y otras instituciones del sector público y privado con competencias y/o intereses en materia de obra pública, no enumeradas precedentemente.

ARTÍCULO 8°: Dispóngase que el MINISTERIO DE PLANEAMIENTO, INFRAESTRUCTURA Y SERVICIOS mediante Resolución aprobará el Acta de Redeterminación de Precios de los Organismos Centralizados; previa

Tec. de la Prov.

VV

*Poder Ejecutivo
Entre Ríos*

PARANÁ,

presentación de la Solicitud de Adecuación Provisoria de Precios por ante la Dirección General del Registro Provincial de Contratistas de Obras y Servicios y Variaciones de Costos para su tramitación, con excepción de las obras que se ejecutan en el ámbito de la Secretaría de Energía y de la Unidad Ejecutora Provincial que emitirán sus propios actos.

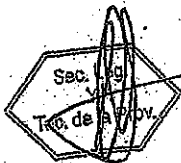
ARTICULO 9°: Establécese que los Organismos Descentralizados, Autárquicos, Empresas del Estado y/o Sociedades del Estado, deberán aprobar o rechazar la Solicitud de Adecuación Provisoria de Precios y, el Acta de Redeterminación de precios mediante el texto legal pertinente.

ARTICULO 10°: Invítase a los Municipios y Comunas y a las entidades en cuya gestión tenga intervención el Estado y les resulte aplicable en razón privilegios o subsidios que se les acuerden o de los fondos o patrimonio del Estado Provincial que administren, a adherir al presente régimen o a dictar normas similares en sus respectivas jurisdicciones a fin de armonizar los regímenes jurídicos.

ARTÍCULO 11°: El presente decreto entrará en vigencia a partir de la fecha de su dictado.

ARTICULO 12°: El presente decreto será refrendado por el SEÑOR SECRETARIO DE ESTADO DE PLANEAMIENTO, INFRAESTRUCTURA Y SERVICIOS.

ARTÍCULO 13°: Regístrese, comuníquese, publíquese y archívese.



DECRETO N° **2715** MPIVS

*Piden Ejecutivo
Entre Pisos*

PARANÁ,

ANEXO

METODOLOGIA DE REDETERMINACION DE PRECIOS DE CONTRATOS DE OBRA PÚBLICA DE LA ADMINISTRACION PÚBLICA PROVINCIAL

ARTICULO 1º: OBJETO. El Régimen de Redeterminación tiene por objeto el mantenimiento de la ecuación económica financiera de los Contratos de Obra Pública financiados total o parcialmente con fondos del Estado Provincial, cuando se acredite una variación de los costos de los factores principales que lo componen.

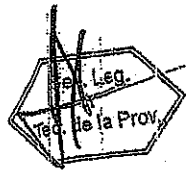
ARTICULO 2º: AMBITO DE APLICACIÓN. El presente Régimen es de aplicación a los Contratos de Obra Pública celebrado en el marco de la Ley de Obras Públicas N° 6.351, ratificada por Ley N° 7.495, su Decreto Reglamentario N° 958/79 S.O.y.S.P. y demás normas complementarias, con las previsiones del presente decreto cuyos Comitentes sean Organismos Centralizados, Descentralizados, Autárquicos, Empresas y/o Sociedades del Estado Provincial, con excepción de los contratos de Concesión de obra y de servicios, Licencias y Permisos.

Los Comitentes clasificarán, sus contratos de obra pública, en alguna de las siguientes categorías:

- I.-Obras de Arquitectura.-
- II.-Obras de Ingeniería.

La Redeterminación se aplica únicamente a precios de estos Contratos y conforme al presente Régimen.

ARTICULO 3º: ADMISIBILIDAD DEL REGIMEN. La metodología se aplicará a los precios de las cantidades de obra faltante de ejecutar al momento de la redeterminación y podrán ser redeterminados a solicitud de la Contratista cuando los costos de los factores principales que los componen, hayan adquirido un valor que reflejen una variación promedio

VI


*Podem Ejecutivo
Entre Rios*

PARANÁ,

ponderada de esos precios superior en un CINCO POR CIENTO (5%) a los de la oferta o al precio surgido de la última redeterminación de precios según corresponda.

ARTICULO 4º: OPORTUNIDAD. Los precios de los contratos se redeterminaran a partir del mes en que los costos de los factores principales que los componen hayan adquirido una variación de referencia promedio que supere el límite indicado en el artículo precedente. Los precios de los contratos se certificarán de conformidad a lo establecido en el Artículo 10º del presente régimen. Los nuevos precios que se determinen serán establecidos en el Acta de Redeterminación de Precios que la Contratista y la Comitante suscribirán al concluir el procedimiento establecido en el presente régimen.

ARTICULO 5º: COMPONENTES PRINCIPALES DE LA ESTRUCTURA DEL PRECIO. Los nuevos precios se determinarán ponderando los distintos componentes del análisis de precios de cada ítem de la oferta según probada incidencia en el precio total de la prestación, entre los cuales se citan:

- a.- El costo de los materiales y de los demás bienes incorporados a la obra,
- b.- El costo de la mano de obra de la construcción.
- c.- La amortización de equipos, reparaciones y repuestos.
- d.- Todo otro elemento que resulte significativo a criterio del Comitante.

Deberá incluirse en los Pliegos de Bases y Condiciones de cada procedimiento licitatorio la estructura de ponderación de los insumos principales y las fuentes de información de los precios correspondientes.

ARTICULO 6º: Los Comitentes deberán adecuar, si correspondiera, el Plan de Trabajo y la Curva de Inversiones de la obra, sin exceder las previsiones presupuestarias y financieras que permitan el cumplimiento del pago del nuevo precio contractual.



DECRETO N° **2715** MPIYS

Poder Ejecutivo
Entre Ríos

PARANÁ,

Los Pliegos de Bases y Condiciones de cada procedimiento contractual deberán exigir a los oferentes la presentación de la documentación que se indica: a) El presupuesto desagregado por ítem, indicando volúmenes o cantidades respectivas y precios unitarios, o su incidencia en el precio total cuando corresponda, b) Los análisis de precios de cada uno de los ítems, desagregados en todos sus componentes, incluidas cargas sociales y tributarias.

La falta de tales elementos implicará la inmediata descalificación de la oferta correspondiente.

ARTICULO 7º: PRECIOS DE REFERENCIA. Los valores o índices a utilizar al momento de la Redeterminación contemplada en el presente Decreto en cada uno de los rubros y sus componentes, son los informados por la DIRECCIÓN GENERAL DEL REGISTRO PROVINCIAL DE CONSTRATISTAS DE OBRAS Y SERVICIOS Y VARIACIONES DE COSTOS - MPIYS -, o en el caso de ser necesarios por otros organismos oficiales o especializados, aprobados por el Comitente.

ARTICULO 8º: FORMA DE REDETERMINACION. Serán redeterminados cada uno de los precios de los ítems que componen el cómputo y presupuesto del Contrato. A tal fin se utilizarán los análisis de precios o estructuras de costos de cada uno de los ítems desagregados en todos sus componentes, incluidas las cargas sociales y tributarias, o su incidencia en el precio total, los que no podrán ser modificados durante la vigencia del contrato.

Los precios o índices de referencia a utilizar para la determinación de la variación de cada factor que integran los ítems del contrato, serán aprobados por el Comitente al momento de la adjudicación.

ARTICULO 9º: VARIACION DE PRECIOS. La variación de precios de cada componente se calcula desde el mes anterior de la oferta, o desde la última redeterminación, según corresponda, hasta el mes en que se haya alcanzado la variación de referencia promedio.

✓
S. Leg.
T. de la Prov.

*Poder Ejecutivo
Entre Ríos*

PARANÁ,

ARTICULO 10°: NUEVOS PRECIOS. Los nuevos precios que se determinen se aplicarán a la parte del contrato faltante de ejecutar al inicio del mes en que se produce la variación de referencia promedio, excepto en el caso de las obligaciones en mora y cumplimiento parcial, situación establecida en el Artículo 13°.

En el supuesto de que la solicitud de redeterminación y adecuación provisoria se hubiere presentado pasado los CUARENTA Y CINCO (45) días corridos, contados desde el último día del mes en que se haya alcanzado la variación de referencia, los nuevos precios se aplicaran a la parte faltante de ejecutar a la fecha de aquella solicitud.

La variación promedio de los precios, siempre que se cumpla el supuesto del Artículo 3° del presente régimen, se tomará como base de adecuación provisoria de los precios del contrato prevista en el presente régimen, autorizándose a los Comitentes a certificar las obras que se ejecuten en los periodos que corresponda con los precios adecuados mediante el factor de adecuación de precios pertinentes.

ARTICULO 11°: VARIACIONES DE LAS CARGAS TRIBUTARIAS. Los aumentos de las alícuotas impositivas, aduaneras o de cargas sociales trasladables al consumidor final, serán reconocidos en el precio a pagar a los Contratistas a partir del momento en que entre en vigencia las normas que lo dispongan, en su probada incidencia. Las reducciones de las alícuotas impositivas, aduaneras o de cargas sociales trasladables al consumidor final, serán deducidas del precio a pagar.

ARTICULO 12°: RENUNCIA. La suscripción del Acta de Redeterminación de Precios con que culmina el procedimiento implica al renunciante automática del Contratista a todo reclamo interpuesto o a interponer administrativa o judicialmente, por mayores costos, compensaciones, gastos improductivos y gastos o supuestos perjuicios de cualquier naturaleza resultantes de la aplicación del régimen como resultado del cual se aprueban los precios incluidos en el Acta de que se trata.



2715

DECRETO N°

MPIVS

*Poder Ejecutivo
Entre Ríos*

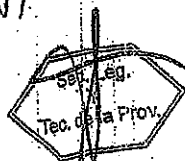
PARANÁ,

ARTICULO 13°: OBLIGACIONES EN MORA Y CUMPLIMIENTO PARCIAL. Los costos de las obligaciones que no se hayan ejecutado conforme al último plan de trabajo y/o curva de inversión aprobado, por causas imputables al contratista, se liquidaran con los precios correspondientes a la fecha en que debieron haberse cumplido, sin perjuicio de las penalidades que pudieren corresponder, al tal efecto se agregarán a las actuaciones el historial e informe técnico de la obra.

ARTICULO 14°: ANTICIPO FINANCIERO Y ACOPIO DE MATERIALES. Deberá estar previsto en el Pliego de Bases y Condiciones Generales y por ende en los Contratos de Obra Pública, el pago destinado al acopio de materiales o el otorgamiento de anticipo financiero en las condiciones previstas en el Art. 14 de la L.O.P. N° 6351, ratificada por Ley N° 7.495 y su Decreto Reglamentario. La autoridad competente determina en cada caso las condiciones en las cuales puede otorgar dicho anticipo, dependiendo tal decisión de las disponibilidades presupuestarias y la priorización de las obras que se establezca. El monto abonado por dichos conceptos no está sujetos al Régimen de Redeterminación de Precios de los Contratos de Obra Pública de la Administración Pública Provincial en ninguna instancia.

ARTICULO 15°: ADICIONALES Y MODIFICACIONES DEL CONTRATO. Los adicionales y modificaciones de obra previstos en el Capítulo VI- ALTERACIONES A LAS CONDICIONES DEL CONTRATO- de la L.O.P. N° 6351 ratificada por Ley N° 7495, su Decreto Reglamentario y demás normas complementarias están sujetos al Régimen de Redeterminación aplicado al Contrato de Obra Básica. A dicho efecto serán considerados los valores de la última redeterminación aprobada si la hubiere y aplicable las adecuaciones provisorias que se encuentren aprobadas para el Contrato de Obra Básica.

ARTICULO 16°: CONTRATOS CON ORGANISMOS MULTILATERALES: Estos contratos que cuentan con financiamiento de los mismos, de los cuales la Nación Argentina forma parte, se registrarán por las condiciones acordadas en los respectivos préstamos y supletoriamente por el presente Régimen.



Poden Ejecutivo
Entre Ríos

PARANÁ,

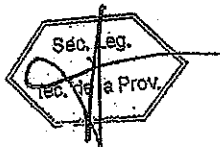
PROCEDIMIENTO DE REDETERMINACION DE PRECIOS.

ARTICULO 17º: PROCEDIMIENTO. Los precios de los contratos deberán adecuarse de manera provisoria, para luego ser determinados definitivamente a la finalización del contrato, de acuerdo con las previsiones del régimen que se aprueba.

ARTICULO 18º: ADECUACION PROVISORIA. Los contratistas solicitarán las adecuaciones provisorias sucesivas que se encuentren habilitados, correspondiendo la redeterminación definitiva de precios del contrato al finalizar el mismo, la que comprenderá todas las adecuaciones aprobadas.

ARTICULO 19º: PAUTAS. La incidencia de los distintos factores en la redeterminación de precios se calculará en base a la relación entre los precios básicos contractuales y los de plaza al momento de la oferta, a efectos de mantener constantes las proporciones resultantes. La redeterminación de precios regida por el presente régimen, deberá contemplar las siguientes pautas:

- a) La solicitud de redeterminación de precios que realice el Contratista debe respetar la estructura de precios de la oferta desagregados en todos sus componentes.
- b) Se redeterminarán los precios de cada uno de los ítems que componen el contrato.
- c) Los pliegos de bases y condiciones de los procedimientos licitatorios deben incluir como normativa aplicable el presente régimen. Asimismo, cada Jurisdicción u Organismo debe incluir en la documentación licitatoria la estructura de ponderación respectiva, conforme lo dispuesto por el Artículo 5º.
- d) La variación promedio debe calcularse como el promedio ponderado de las variaciones de precios de cada ítem, conforme a lo expuesto en el Artículo 9º.



DECRETO N° 2715 MPIyS

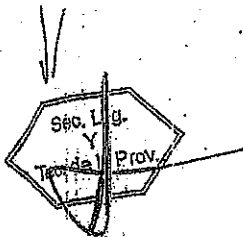
*Poder Ejecutivo
Entre Ríos*

PARANÁ,

- e) Las solicitudes de redeterminación de precios deben ser acompañadas de los antecedentes documentales e información de precios o índices suficientes y/o aquellos que el Comitente exija en la documentación licitatoria junto con la solicitud de adecuación provisoria.
- f) Los nuevos precios que se determinen se aplicaran a la parte del contrato faltante de ejecutar, de conformidad con lo dispuesto por el Artículo 10°.

ARTICULO 20°: PLIEGO DE BASES Y CONDICIONES. Los mismos incluirán:

- a) El régimen de Redeterminación de Precios de Contratos de Obras Públicas de la Administración Provincial, como norma aplicable.
- b) La estructura de ponderación de insumos principales o la estructura de costos estimada la que también será de aplicación para establecer el porcentaje de adecuación provisoria y las fuentes de los precios correspondientes.
- c) La obligación de los Oferentes de presentar con juntamente con la oferta la documentación que se indica a continuación:
 - I. El presupuesto desagregado por ítem, indicando volúmenes o cantidades respectivas y precios unitarios, o su incidencia en el precio total, cuando corresponda.
 - II. Los análisis de precios o estructura de costos de cada uno de los ítems, desagregados en todos sus componentes, incluyendo cargas sociales y tributarias.
 - III. Los precios de referencia asociados a cada insumo incluido en los análisis de precios o en la estructura de costos, de conformidad a lo establecido en el Artículo 7°.



Poden Ejecutivo
Entre Ríos

PARANÁ,

- IV. El presupuesto desagregado por ítem y los análisis de precios o estructura de costos de cada uno de los ítems en soporte digital.

La falta de alguno de los elementos señalados precedentemente implicará descalificación de la oferta correspondiente, con la excepción expresa para OBRAS MENORES dispuesta en el Artículo 38°.

- d) Modelo de solicitud de adecuación provisoria y redeterminación definitiva.

ARTICULO 21°: ÁREA TÉCNICA. Cada Organismo y/o Repartición tendrá un Área Técnica, la que intervendrá como órgano asesor técnico en todos los proyectos de Pliegos Licitatorios que contengan cláusulas de redeterminación de precios y en todo el procedimiento de la redeterminación.

PROCEDIMIENTO DE ADECUACION PROVISORIA.

ARTICULO 22°: Las solicitudes de adecuación provisoria de precios deberán peticionarse ante el Comitente, hasta TREINTA (30) días corridos anteriores a la finalización de la ejecución de la obra o prestación de servicios. Vencido dicho plazo, ninguna solicitud será aceptada.

ARTICULO 23°: DURACION DEL PROCEDIMIENTO. El plazo total del mismo no podrá exceder los TREINTA (30) días hábiles contados desde presentada la solicitud hasta la firma del acto administrativo que se emita, para aceptar o denegar la adecuación provisoria.

ARTICULO 24°: PORCENTAJE DE ADECUACIÓN PROVISORIA. Las adecuaciones provisorias de precios serán equivalentes al NOVENTA POR CIENTO (90%) de la variación de referencia, dicho porcentaje podrá ser modificado por Resolución del MINISTERIO DE PLANEAMIENTO, INFRAESTRUCTURA Y SERVICIOS.

Las diferencias resultantes entre las adecuaciones provisorias de precios y las redeterminaciones definitivas serán liquidadas a valores del mes de la última redeterminación.



DECRETO N° **2715** MPIVS

Poder Ejecutivo
Entre Ríos

PARANÁ,

ARTICULO 25°: La Variación de Referencia se calculará utilizando los índices que surjan de la última publicación, al momento de la solicitud, conforme lo establecido en el Artículo 7° del presente. La variación así calculada y siempre que supere el 5% establecido en el Artículo 3° será condición necesaria para iniciar la redeterminación de precios de los contratos de cada categoría de obra que se encuentra en dicha condición, mediante el procedimiento para el presente régimen.

ARTICULO 26°: FORMA DE SOLICITUD. El Contratista deberá solicitar la adecuación provisoria de acuerdo al MODELO DE NOTA (A) que forma parte integrante del presente, en la que deberá constar la solicitud de redeterminación de precios del contrato respectivo, conforme la normativa vigente. En dicha presentación se deberá acreditar/demostrar que se ha verificado la variación de referencia establecida en el presente régimen, mediante el detalle del cálculo respectivo y acompañando la copia de respaldo de los índices utilizados para el cálculo.

ARTICULO 27°: ACTUACION DEL ÁREA TÉCNICA: Recibida la solicitud y corroborado el cumplimiento de los requisitos de admisibilidad por la Dirección General del Registro Provincial de Contratistas de Obras y Servicios y Variaciones de Costos, procederá a registrar y a emitir el pertinente informe que contendrá:

- a) Verificar la procedencia de la solicitud presentada, en función de la documentación contractual.
- b) Verificar la correspondencia de los índices utilizados y el cálculo de la variación de referencia a fin de determinar si se encuentra habilitado el procedimiento de redeterminación solicitado.
- c) Determinar el porcentaje de variación a aprobar y el mes a partir de cual corresponde aplicar dicho porcentaje.
- d) Fijará el nuevo monto de la garantía de contrato teniendo en cuenta el porcentaje de variación de referencia que corresponde reconocer

↓
Sec. Leg.
Terc. de Prov.

Podem Ejecutivo
Entre Rios

PARANÁ,

respetando el porcentaje estipulado en el contrato para dicha garantía.

El pago de cada certificado que incluya adecuaciones de precios o redeterminación de precios no puede ser emitido hasta que el Contratista no presente la garantía de contrato a satisfacción del Comitente de similar calidad que la original aprobada, en reemplazo de la anterior por el monto total fijado. (sustitución de garantía).

Asimismo, si correspondiere los Comitentes deberán adecuar el Plan de Trabajo y la Curva de Inversiones de la Obra, sin exceder las previsiones presupuestarias y financieras que permitan el cumplimiento del nuevo precio contractual.

ARTICULO 28º: Cumplimentado lo precedente, se dará intervención al área jurídica del organismo a fin de que emita dictamen de competencia y confeccionará el Acta de Adecuación Provisoria y la Resolución que la aprueba.

ARTICULO 29º: NOTIFICACIÓN. La Resolución de la autoridad competente que apruebe la Adecuación Provisoria deberá ser notificada al Contratista de conformidad con lo dispuesto en el Artículo 20º y concordantes de Ley de Procedimientos para Trámites Administrativos N° 7.060.

ARTICULO 30º: NUEVAS VARIACIONES. Advertida la existencia de nuevas variaciones de referencia que habiliten el mecanismo de redeterminación de precios y siempre que se cumpla con el plazo establecido en el Artículo 22º, el Contratista podrá solicitar nuevas adecuaciones provisorias de precios, cumplimentando nuevamente los requisitos exigidos por el presente régimen. Las adecuaciones provisorias de precios se tomarán como base para las siguientes que pudieren sustanciarse.

REDETERMINACION DEFINITIVA DE PRECIOS.

ARTICULO 31º: El Comitente procederá a realizar el cálculo correspondiente a la redeterminación de precios definitiva que se



DECRETO Nº **2715** MPIyS

Poder. Ejecutivo
Entre Ríos

PARANÁ,

corresponda con las adecuaciones provisionales aprobadas al finalizar el contrato.

Sin perjuicio de lo expuesto, el Comitante, de oficio o a pedido del Contratista, en atención a las características particulares del contrato o a otras circunstancias que así lo exijan, podrá efectuar redeterminaciones definitivas durante la ejecución del contrato, con la periodicidad que se estime necesario.

ARTICULO 32º: PRESENTACION DEL CONTRATISTA. Deberá acompañar el cálculo correspondiente a la redeterminación de precios definitiva. Dicho cálculo debe ser presentado además, en soporte digital que permita la lectura para su verificación dentro de los NOVENTA (90) días corridos posteriores a la suscripción del Acta de Recepción Provisional.

ARTICULO 33º: El Área Técnica de cada Organismo y/o Repartición verificará la documentación exigida y efectuará los cálculos según corresponda y emitirá el respectivo informe.

ARTICULO 34º: ACTA DE REDETERMINACION. La Contratista y el Comitante suscribirán un Acta de Redeterminación en la que se determinarán los nuevos precios contractuales, previa intervención del Área Legal del Organismo y/o Repartición.

ARTICULO 35º: APROBACION O RECHAZO. Se emitirá el correspondiente acto administrativo aprobando o rechazando el Acta de Redeterminación de Precios, previa intervención de las áreas técnica y jurídica del Organismo.

En casos de Organismos Centralizados el Señor MINISTRO DE PLANEAMIENTO, INFRAESTRUCTURA Y SERVICIOS emitirá el correspondiente acto administrativo, previa intervención de las áreas técnica y jurídica de la Repartición de origen y de la Dirección de Asuntos Jurídicos del Ministerio, con excepción de las obras que se ejecutan en el ámbito de la Secretaría de Energía y de la Unidad Ejecutora Provincial que emitirán sus propios actos.

Sec. Leg.
Terc. de la Prov.

Poder Ejecutivo
Entre Ríos

PARANÁ,

El plazo para resolver la aprobación o rechazo será de NOVENTA (90) días hábiles.

ARTICULO 36º: REDETERMINACION CON SALDO A FAVOR DEL COMITENTE. En el caso de que la redeterminación definitiva del precio del contrato arroje saldo a favor de la Administración Comitente, ésta procederá al descuento resultante en el próximo pago de que debiera realizar. Si no hubiere pago posteriores que realizar requerirá la devolución al Contratista en un plazo de TREINTA (30) días corridos contados desde que fuera notificado en tal sentido, bajo apercibimiento de ejecutar el fondo de garantía o de iniciar las acciones judiciales pertinentes.

ARTICULO 37º: PLAZOS. Todos los plazos previstos en el presente Decreto podrán ampliarse por Resolución Ministerial conforme a lo que dispone el Artículo 35º de la Ley de Procedimientos para Trámites Administrativos N° 7.060.

ARTICULO 38: OBRAS MENORES. En aquellas OBRAS MENORES cuyo monto de Presupuesto Oficial de obra no exceda el tope que el Poder Ejecutivo fija para el procedimiento de Concursos de Precios, excepcionalmente a pedido del Contratista y aceptación del Comitente podrá efectuarse las redeterminaciones con el **ÍNDICE DEL NIVEL GENERAL DEL COSTO DE LA CONSTRUCCIÓN.**

CLÁUSULAS TRANSITORIAS.

CLÁUSULA 1ª: En los casos de procedimientos de selección del Contratista con Oferta económica presentada y que a la fecha del presente Decreto se encuentre sin adjudicar, el Comitente podrá optar entre:

- 1) dejar sin efecto la licitación o
- 2) solicitar a los oferentes calificados la aceptación de la aplicación a su oferta del presente régimen.

Si los oferentes de los procedimientos mencionados en esta Cláusula desistieran de la aplicación del presente régimen o de la presentación de



DECRETO N° **2715** MPIyS

*Poder Ejecutivo
Entre Ríos*

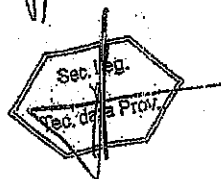
PARANÁ,

una nueva oferta según corresponda, no serán pasibles de penalización alguna por este motivo.

CLÁUSULA 2ª: Podrá aplicarse el Régimen de Redeterminación de Precios de Contratos de Obra Pública de la Administración Pública Provincial, a los contratos de obra pública y a todos aquellos contratos que les fuera de aplicación los Decretos N° 2.539/02 SOSP y N° 3.338/05 GOB y se encontraren adjudicados o en ejecución al momento de la entrada en vigencia del presente decreto.

La aplicación se realizará conforme a lo siguiente:

- a) Los contratistas podrán adherirse al Régimen, dentro del plazo de SESENTA (60) días corridos de su entrada en vigencia.
- b) La adhesión debe formularse por escrito según MODELO DE NOTA (B) que forma parte integrante del Régimen. Vencido el plazo, la Administración no recepcionará solicitud alguna de aplicación del Régimen.
- c) En el supuesto de no adherirse, las redeterminaciones de precios que correspondan se registrarán por el Sistema y la Metodología de Redeterminación de precios acordados, oportunamente, en los respectivos contratos.
- d) Los precios de los contratos serán redeterminados desde los precios básicos del contrato, al mes anterior a la entrada en vigencia del presente régimen, o desde la última Acta de Redeterminación aprobada.
- e) A tal efecto se considerará la variación de referencia operada en la estructura de los factores principales de probada incidencia, cuando la misma sea superior al CINCO POR CIENTO (5%) en dichos factores de la estructura de los precios.
- f) Los precios así determinados serán de aplicación al faltante de obra a ejecutar existente a la entrada en vigencia del presente Régimen, serán utilizados como base para las futuras redeterminaciones y serán



Podem Ejecutivo
Entre Rios

PARANÁ,

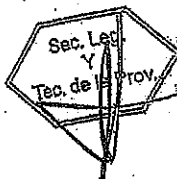
formalizados mediante la suscripción de un Acta Acuerdo entre el Comitente y el Contratista.

g) Las Contratistas deberá adecuar, el plan de trabajo y la curva de inversiones de la obra, el que deberá ser aprobado por el Organismo Comitente, sin exceder las previsiones presupuestarias y financieras que permitan el cumplimiento del nuevo precio contractual.

h) La adhesión al presente Régimen implicará la renuncia automática del Contratista a todo reclamo por redeterminaciones anteriores no solicitadas, mayores costos, compensaciones, gastos improductivos, gastos o supuestos perjuicios de cualquier naturaleza resultantes de la aplicación de cualquier procedimiento de redeterminación.

CLÁUSULA 3°: A las redeterminaciones de precios que correspondieran entre el período comprendido entre la fecha del Contrato o de la última redeterminación aprobada -- según corresponda -- y la fecha de entrada en vigencia del presente decreto, les será de aplicación los Decretos N° 2.539/02 S.O.S.P. y N° 3.338/05 GOB.

No obstante lo establecido en el Artículo 4° del Decreto N° 2.539/02 SOYSP, tales redeterminaciones de precios serán de aplicación aun cuando el normal desenvolvimiento del plan de trabajos de los contratos indicados en el primer párrafo de la cláusula precedente, se hubiera visto afectado.



DECRETO N° 2715 MPIVS

Poder Ejecutivo
Entre Ríos.

PARANÁ,

ANEXO - NOTA MODELO (A) -
SOLICITUD DE REDETERMINACIÓN Y ADECUACIÓN
PROVISORIA

FECHA SOLICITUD: DD/MM/AAAA
CONTRATISTA:
CUI:
DOMICILIO CONSTITUIDO:
T.E.:
DOMICILIO ELECTRONICO:
OBRA:

_____ (nombre completo, DNI), en mi carácter de _____ (presidente/socio gerente/apoderado), con facultades suficientes para suscribir la presente en nombre y representación del Contratista vengo a solicitar la Redeterminación de precios de la Obra y la adecuación provisoria de precios previsto por el Decreto N°..... acompañando el detalle de cálculo de la variación de referencia y copia de las publicaciones de las que surgen los índices utilizados.

LicitaciónN°...../.....

Fecha de Apertura de Ofertas: DD/MM/AAAA
Fecha de firma del Contrato: DD/MM/AAAA
Plazo Contractual: AÑOS/MESÉS/DIAS
Fecha de Inicio de Obra: DD/MM/AAAA
Redeterminación N°
Porcentaje de Variación%
Mes y Año del disparo: MM/AAAA

Manifiesto con carácter de Declaración Jurada la veracidad de los datos consignados.

Saludo a Ud. muy atentamente.

FIRMA Y ACLARACIÓN

↓

DECRETO N° **2715** MPIyS

Poder Ejecutivo
Entre Ríos

PARANÁ,

ANEXO - NOTA MODELO (B)

**ADHESIÓN CLÁUSULA TRANSITORIA SEGUNDA DEL ANEXO
DEL DECRETO N°.....**

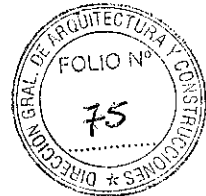
FECHA: DD/MM/AAAA
CONTRATISTA:
CUIT:
DOMICILIO CONSTITUIDO:
T.E.:
DOMICILIO ELECTRONICO:
LICITACIONN°
OBRA:

_____ (nombre completo, DNI), en mi carácter de
_____ (presidente/socio gerente/apoderado), con
facultades suficientes para suscribir la presente en nombre y
representación del Contratista vengo a adherir al régimen previsto
por la Cláusula Transitoria Segunda del Decreto N°.....

Asimismo, renuncio a todo reclamo interpuesto o a
interponer por redeterminaciones anteriores no solicitadas,
mayores costos, compensaciones, gastos improductivos, gastos o
supuestos perjuicios de cualquier naturaleza resultantes de la
aplicación de cualquier procedimiento de redeterminación en los
términos de lo dispuesto por la Cláusula Transitoria Segunda del
Decreto N°

Saludo a Ud. muy atentamente.

.....
FIRMA Y ACLARACIÓN:



SUBSECRETARIA DE ARQUITECTURA Y CONSTRUCCIONES

OBRA: CONSTRUCCION NUEVA ESCUELA SECUNDARIA N°4 "GENOVEVA GOMEZ"

UBICACIÓN: Estación Carbó - Depto. GUALEGUAYCHU

CLÁUSULAS TÉCNICAS PARTICULARES

La presente obra se ejecutará en un todo de acuerdo a las especificaciones de las Cláusulas Técnicas Generales.-

El contenido de éstas Cláusulas Técnicas Particulares completa y delimita las generales caracterizando el material, sistema o forma de realización de la obra en aquellas en que las descripciones sean variadas.-

ARTICULO 1º- TRABAJOS PRELIMINARES

a) Obrador:

Dentro del terreno, el Contratista construirá por su cuenta, los tinglados, depósitos, etc. necesarios para la ejecución de la obra, de tal manera que no perturbe la marcha de la misma y en un todo de acuerdo a las Cláusulas Técnicas Generales. **(En adelante C.T.G.)**.-

b) Cartel de obra:

El Contratista deberá contemplar una estructura resistente adecuada en condiciones de absorber todas las solicitaciones (peso, viento, etc.) y duradera.-

Se realizará según plano tipo.-

c) Limpieza y preparación del terreno:

Antes del replanteo, el Contratista deberá limpiar y emparejar el terreno, rellenando y cegando los pozos, huecos, cuevas, hormigueros, etc. Esta limpieza deberá mantenerse durante todo el transcurso de la obra según se especifica en las **C.T.G.**.-

La limpieza incluye todo el perímetro del terreno y no se limita solo a los alrededores de la obra.-

d) Vallado de Obra:

El contratista deberá ejecutar un vallado del terreno que impida el acceso de personas ajenas al mismo y con las medidas de seguridad necesarias a fin de evitar accidentes. El vallado se realizará con puntales de madera colocados cada 2m y dos transversales separados 1m entre ellos. El cerramiento será de chapa ondulada previendo un portón de acceso.-

e) Replanteo:

La Contratista ejecutará los planos de replanteo en base a planos generales y de detalle y deberá presentarlos para su aprobación al **INSPECTOR DE OBRA**.-

Una vez aprobados, el Contratista ejecutará el replanteo de acuerdo a las **C.T.G.**.-

Una vez terminado deberá solicitar la aprobación por parte de la Inspección de obra.

ARTICULO 2º- MOVIMIENTO DE TIERRA

Se realizará la **nivelación** del terreno hasta los distintos niveles de asiento del contrapiso de toda la obra.-

El contratista efectuará los desmontes o terraplenamientos necesarios para llevar el terreno a las cotas de proyecto.

1) Excavación de pozos para pilotes, encadenados y cimientos: Se ejecutarán los pozos teniendo en cuenta los niveles de fundación y los definitivos de la construcción. Se verificará la perfecta horizontalidad de los fondos de cimientos, que deberán quedar limpios de todo desecho, sin agua ni derrames de tierra al momento de la ejecución de los trabajos de fundación.

La contratista deberá retirar la tierra sobrante proveniente de las excavaciones, fuera del recinto de la obra, en el lugar que indique la Inspección.

2) Relleno y Nivelación: El nivel $\pm 0,00$ coincide con el nivel superior de tapa de boca de tormenta ubicada en la intersección de las calles Echagüe y Av. Victoria s/plano de niveles. El relleno se hará en capas sucesivas de 20cm hasta llegar al nivel inferior de contrapiso según el sector que corresponda, con tierra estable. Luego se compactará mojando, se colocarán testigos que indiquen la profundidad del relleno de modo que se pueda medir el total.

Para la nivelación se procederá a desmontar en las zonas que sea necesario a efectos de adecuar los niveles a las pendientes del proyecto, para desaguar correctamente el agua de lluvia. Todas las excavaciones se ajustarán al PGET, debiendo considerar las cotas de proyecto. En caso de existir sobrantes de tierra, retirarlos de la obra.-

3) Cámara de aire de ladrillos comunes bajo encadenado: Se ejecutarán con ladrillos comunes asentados con mezcla de cal pobre, sin relleno en su interior (para permitir los cambios volumétricos del suelo) como lo muestran los detalles.-

ARTICULO 3º- ESTRUCTURA RESISTENTE DE Hº Y METALICA

La estructura metálica, la estructura de hormigón armado y a la vista utilizará las características de los materiales especificados en los planos y para su ejecución se seguirá las especificaciones en los respectivos capítulos de las CTG.

Encofrados de madera: Los encofrados de madera que pudieran ser utilizados en la estructura de HºAº común, se construirán con tablas planas, cepilladas y de espesor uniforme. En algunos casos se colocarán las tablas horizontales y en otros verticales (según exigencia de proyecto), pero en todos los casos las juntas se continuarán perfectamente alineadas en las zonas correspondientes a cada posición de las tablas. No se permitirán empalmes de tablas, sólo se admitirá la mínima cantidad de juntas compatibles con los largos de madera para encofrado que existan en plaza.

Se cuidará especialmente el aspecto de las juntas entre tablas. Dichas juntas deberán ser perfectamente verticales u horizontales.

Las maderas que ya hayan sido empleadas, se limpiarán cuidadosamente y se les extraerán los clavos, sellándose los huecos, antes de volverla a utilizar. Las tablas que no sean rectas y las que tengan combaduras, no deberán emplearse sin antes corregir dichos defectos.

Si en las especificaciones particulares no se establece lo contrario, en todos los ángulos y aristas de los encofrados se colocarán filetes triangulares de madera dura, cepillada. Para los casos corrientes, los triángulos serán rectángulos y sus catetos medirán dos (2) centímetros.

Cuando se compruebe antes o durante la colocación del hormigón que los encofrados adolecen de defectos evidentes o no cumplan las condiciones establecidas, se interrumpirán las operaciones de colado del hormigón. Las mismas no serán reiniciadas hasta tanto no se hayan corregido las deficiencias observadas.

Los encofrados de madera no protegidos contra la acción de la intemperie, no deben quedar expuestos al viento y al sol durante un tiempo prolongado. Antes de proceder al moldeo de las estructuras y con suficiente anticipación, dichos encofrados serán convenientemente humedecidos.

Encofrados Metálicos para hormigones vistos: En encofrados metálicos, para evitar que el hormigón se adhiera, además del uso de anti adhesivos, deberá cuidarse especialmente la limpieza; ésta no deberá realizarse mediante elementos de desgaste (cepillos metálicos o chorros de arena).

Las superficies rugosas (donde se produce adherencia del hormigón), se pueden arreglar frotando en una o más aplicaciones, con una solución líquida de parafina en kerosene. (Dejar los encofrados limpios y aceitados uno o dos días al sol, ayuda a evitar adherencias).

Anti adhesivos: Los productos anti adhesivos para encofrados, no deberán provocar manchas en el hormigón, ni reducir su resistencia. Generalmente, son a base de: ácido graso, aceite mineral ligero, pasta o grasa de siliconas, cera, parafina, vaselina o emulsionantes varios. La aplicación de uno u otro material, deberá contar con la aprobación de Inspección de Obra.

Separadores: No se admitirá ningún tipo de atadura con alambre, sólo se usarán separadores. La ubicación de éstos para mantener en su posición y forma el encofrado, se estudiará en los planos de encofrado, como asimismo al efecto de que presenten una determinada conformación; de igual modo se determinará la posición de las juntas.

Los separadores consistirán en un caño de hormigón, fibrocemento, PVC gris, u otro material resistente e imputrescible, y su diámetro interno será algo mayor que el perno, no se utilizarán separadores metálicos, para evitar la posterior oxidación de los mismos.

En el interior se alojará un perno con tuerca y arandela de goma, que cumplirá la misión de mantener el caño contra los encofrados.

Una vez terminado el proceso de fragüe y al desencofrar las estructuras, se retirará el perno, macizando con concreto el caño que quedará alojado en la masa de hormigón. El relleno podrá hacerse hasta un (1) centímetro antes del borde, o bien de acuerdo a planos y/o especificaciones.

La remoción de las tuercas o extremos de los mencionados elementos de unión, se realizará sin perjudicar la superficie del hormigón y de modo tal que las cavidades dejadas por aquellas, sean del menor tamaño posible.

Desencofrados: La remoción de encofrados se realizará cuidadosamente y gradualmente, sin aplicación de golpes ni vibraciones, es decir, mediante métodos y procedimientos que solamente se traduzcan en esfuerzos estáticos.

Durante la realización de los trabajos no se producirán roturas de aristas ni vértices de los elementos estructurales, ni tampoco agrietamiento, cualquiera sea su naturaleza.

Con el objeto de reducir las flechas y las deformaciones debidas al efecto de la fluencia lenta y de la contracción por secado del hormigón, los puntales y demás elementos de sostén permanecerán colocados, o se los volverá a colocar, inmediatamente después de realizada la remoción de encofrados.

Atento a que el Contratista asume la responsabilidad civil de la obra, deberá realizar una completa revisión de la documentación obrante en el presente Pliego, tanto en las planillas como en detalles. Dicha verificación deberá tomar como base la disposición que figura en los planos de tal manera de no modificar el proyecto arquitectónico.

La modificación de las dimensiones y/o en la complejidad de los elementos estructurales no generará adicional alguno en el presupuesto total de la obra.

Normas y reglamentaciones:

Serán de aplicación obligatoria los siguientes reglamentos y normas:

- CIRSOC 101: Cargas y sobrecargas gravitatorias para el cálculo de edificios.
- CIRSOC 102: Acción del viento sobre las construcciones.
- CIRSOC 301: Proyecto, cálculo y ejecución de estructuras de acero para edificios.
- CIRSOC 302: Fundamentos de cálculos para los problemas de estabilidad del equilibrio de las estructuras de acero para edificios.
- CIRSOC 303: Estructuras livianas de acero.
- CIRSOC 304: Estructuras de acero soldadas.
- Normas IRAM mencionadas en los reglamentos CIRSOC anteriormente indicadas.

a- Estructura de hormigón armado:

En bases, pilotes, encadenados inferiores y superiores, columnas, vigas y losas. La obra de hormigón se hará respetando las condiciones establecidas en las presentes cláusulas y en el Pliego General de Especificaciones para Estructura de H^oA^o, que se adjunta y las medidas y dimensiones que figuran en planos y planillas.

No se podrán comenzar los trabajos sin tener la aprobación total del doblado de hierros por parte de la Inspección de Obra, teniendo prioridad estas cláusulas.

Para ejecutar todos los elementos de hormigón armado se utilizará hormigón elaborado con resistencia característica H 17 (σ_{bk} 170 kg/cm²). Solamente con la autorización previa de la Inspección de Obra, debidamente justificada, se podrá elaborar el hormigón en la obra.

El hormigón a colocar en la obra podrá ser elaborado en planta, fuera de ella o producido en la misma obra para lo cual deberán reunir los requisitos que a continuación se detalla.-

1- Hormigón elaborado:

Para elaboración, transporte y colocación del hormigón debe disponerse de los equipos necesarios para una adecuada ejecución de los trabajos y de esta manera obtener hormigones de resistencia uniforme y cumplir con todas las especificaciones (normas IRAM 1,666). No podrá utilizarse equipos, tuberías ni accesorios de aluminio, magnesio o sus aleaciones. Los equipos deben ser inspeccionados periódicamente y mantenidos permanentemente en buenas condiciones de funcionamiento.

Para la elaboración deben disponerse de las instalaciones y equipos necesarios para:

a) Almacenamiento de los materiales: Se deberá contar con almacenamiento seco del cemento, almacenamiento limpio de los agregados clasificados por tipos y tamaños.-

b) Medición del cemento, agregados y agua y, cuando corresponda también de los aditivos.- Todo esto de acuerdo a lo especificado en el Reglamento CIRSOC 201.-

Se deberá brindar la información necesaria que permitan identificar el tipo y características principales del hormigón que se elabore, según el detalle siguiente:

c) Resistencia, características del hormigón y edad especificada.

d) Consistencia (asentamiento) del hormigón fresco.

e) Razón agua /cemento del hormigón, en masa.

f) Contenido de agua (cantidad medida, más agua aportada por los agregados en forma de humedad superficial).

g) Tipo y cantidad de cemento por cada m³ de hormigón compactado.

h) Tipo y cantidad de cada fracción de agregado fino y grueso que debe medirse separadamente.

i) Tipo, marca y cantidad de cada aditivo si se le incorpora.

2- Hormigón producido en obra:

Se utilizará cemento portland tipo normal, salvo razones especiales previamente autorizadas.

a) Contenido unitario mínimo de cemento del hormigón compactado:

- si la composición del hormigón se establece en forma experimental de acuerdo a ensayos y estudios previos, en ningún caso será menor a 280 kg/m³.

- si la composición del hormigón se establece en forma empírica, el contenido unitario en función del asentamiento, en ningún caso será menor a:

Resistencia-caract. S bk (kg/m ²)	Asentamiento		
	A-1 (1 a 4.5 cm)	A-2 (5 a 9.5 cm)	A-3 (10 a 15 cm)
130	290	320	360
170	310	340	380

b) Granulometría del agregado (Iram 1505): los agregados tendrán una curva granulométrica continua comprendida dentro de los límites que fija el reglamento CIRSOC 201.

El módulo de finura del agregado fino no será menor de 2,3 ni mayor de 3,1.

El agregado grueso podrá estar constituido por una sola fracción que cumpla con los requisitos correspondientes.

El tamaño máximo nominal del agregado grueso no será mayor a 1/3 del espesor de losa ni 3/4 de la mínima separación libre horizontal o vertical entre dos barras contiguas de armadura.

c) La relación agua/cemento máxima, el contenido unitario máximo del agua y la consistencia del Hº estará de acuerdo a lo especificado en el Reg. CIRSOC 201.

d) El hormigón de obra tendrá por lo menos la resistencia característica a compresión establecida en los planos y demás documentos del proyecto. Dicha resistencia será la correspondiente a la edad de 28 días.

En obra se controlará en forma sistemática la resistencia potencial (norma IRAM 1524) y la uniformidad de cada clase o tipo de hormigón mediante ensayos normalizados de resistencia a compresión.

El juzgamiento de la resistencia potencial de cada clase o tipo de hormigón se realizará en base a por lo menos seis resultados de ensayos.

Ningún resultado de ensayo tendrá una resistencia menor del 85% de la resistencia característica S_{bk} especificada.

e) Determinación empírica de la composición del hormigón.

Una vez acopiado los materiales en obra, previa autorización de la Inspección y bajo su inmediata supervisión, el Constructor procederá a realizar ensayos en escala de obra con el fin de comprobar experimentalmente si con el equipo y personal disponible y con los materiales y procedimientos a emplear en las operaciones normales de hormigonado, es posible producir hormigones de las clases previstas que poseen el asentamiento y las condiciones de colocación adecuadas, y que, una vez endurecido, alcancen la resistencias y demás características especificadas.

f) Se utilizarán hormigoneras de una capacidad útil que permita elaborar pastones de bolsa entera de cemento.

Ensayos mínimos de aceptación del hormigón

Sobre el hormigón fresco:

- Asentamiento del hormigón fresco (IRAM 1536).

Sobre el hormigón endurecido:

- Resistencia potencial de rotura a compresión del hormigón endurecido.

Manipuleo y transporte, colocación, compactación y curado del hormigón.

a) Para el transporte y manipuleo se emplearán métodos y procedimientos que eviten la segregación del mismo y la pérdida de materiales componentes.

b) El tiempo transcurrido entre los momentos de llegada de dos pastones consecutivos de hormigones, al lugar de su colocación en los encofrados, no excederá de 20 minutos.

c) Para realizar el transporte del hormigón por bombeo se requerirá la aprobación previa por la Inspección del equipo, dosificación del hormigón y condiciones de funcionamiento de la bomba.

d) Las operaciones de hormigonado no serán iniciadas si la Inspección no ha verificado previamente las dimensiones, niveles, alineaciones, estanqueidad y condiciones de los encofrados, las armaduras (dimensiones y estado superficial las superficies de fundación, los apuntalamientos de los encofrados y otros elementos de sostén, y la disponibilidad de equipos, materiales y mano de obra necesarios para realizar la colocación, compactación, terminación y curados continuos de los elementos estructurales.

e) Compactación del hormigón: durante e inmediatamente después de su colocación en los encofrados el hormigón será compactado hasta alcanzar la máxima densidad posible, sin producir su segregación y sin que queden porciones de hormigón sin consolidar.-

Especialmente en el caso de las mezclas de asentamiento de hasta 10cm. la compactación se realizará preferentemente con vibración mecánica de alta frecuencia, aplicada mediante

vibradores de inmersión operados únicamente por obreros especializados y competentes. Las mezclas de asentamiento comprendidos entre 10 y 15cm. se compactarán mediante vibración interna leve o en forma manual.-

Losas de hormigón armado:

Losas macizas: Los encofrados deberán estar húmedos a fin que la humedad del hormigón se mantenga. Una vez desmoldado se procederá a limar asperezas, rebabas, etc. Los encofrados deberán estar perfectamente nivelados, sin resaltos, por lo que una vez colocados se dará aviso a la Inspección para su revisión antes del hormigonado.

Losas aliviadas con bloques cerámicos y viguetas pretensadas:

Para la ejecución de las losas se deberán respetar las dimensiones de los bloques y las cantidades, separaciones y tipo de viguetas que figura en la respectiva planilla de losa. Además es conveniente incorporar las disposiciones que fija el fabricante.-

Los encadenados superiores (Es) se ubicarán como apoyo a las correas y siguiendo la pendiente de la cubierta de techo.

En los encuentros del encadenado superior con las vigas metálicas, se dejará el espacio, ampliándolo para el apoyo de éstas, macizando posteriormente con hormigón de manera que quede envuelta con hormigón dichas vigas metálicas.

Las juntas de dilatación deberán sellarse en ambas caras con Sikaflex 221 en forma y cantidad indicada por el fabricante.

A continuación se hace mención a obras singulares de la estructura.

Deberán dejarse pelos para asegurar tanto la mampostería como la estructura de las cubiertas.-

Encofrados: Los mismos deberán estar húmedos a fin de que la humedad del hormigón se mantenga. Una vez desmoldado se procederá a limar asperezas, rebabas, etc. los encofrados deberán estar perfectamente nivelados, sin resaltos, por lo que una vez colocados se dará aviso a la inspección para su revisión antes del hormigonado.

Refuerzos:

Se colocará una armadura continua de 2 hierros Ø 10 mm en hiladas coincidentes con los dinteles en el caso de no existir ningún otro elemento estructural.-

En las columnas redondas de H^oV^o se usarán encofrados metálicos.-

Tabiques, columnas, pilotes y losas de H^o A^o visto:

Se ejecutará en un todo de acuerdo a planos y C.T.G. Y los encofrados metálicos se realizarán según se indica más arriba (Encofrados metálicos para hormigones vistos).

NOTA: En todo encuentro que genere hormigones parciales, se deberá consultar a la inspección para su localización para prever junta de construcción, con buñas u otro elemento similar en sentido horizontal ó vertical.-

b- Estructura metálica

Generalidades:

Los trabajos aquí especificados incluirán, en general, todos los materiales, herramientas, equipos, transporte y mano de obra necesarios para la ejecución de las estructuras metálicas de las obras, incluyendo las mismas estructuras, los elementos de anclaje y vinculación y las soldaduras.

Documentación:

El Contratista tendrá a su cargo la verificación del cálculo de las estructuras que se indican en los planos de proyecto, así como todos los planos y/o croquis de detalles, que pudieran ser necesarios para la ejecución de los trabajos.

El Contratista entregará a la Inspección de Obra, para su aprobación la documentación pertinente, quince (15) días antes del comienzo previsto para la fabricación en talle.

Materiales:

Los materiales se recibirán y almacenarán en lugares secos y protegidos. Se deberán proteger del óxido y otros daños. Se retirarán de la obra los materiales dañados, que serán reemplazados sin costo para el Comitente. Cumplirán con las siguientes características:

Los materiales a utilizar para la estructura metálica serán: acero tipo F24 o F26 para los perfiles normales y de chapa conformada y acero torsionado ADM 420 (σ_{ek} 4200 kg/cm²) o ADM 420 S (soldable) para las vigas reticuladas; este último se podrá reemplazar por acero ADM 420 si se justifica la forma y tipos de electrodos a utilizar para asegurar su soldabilidad. El dimensionado responderá a las especificaciones en planos y a la memoria de cálculo.

Soldaduras:

Todas las soldaduras deberán efectuarse por arco eléctrico.

Los bordes y extremos que deben unirse a tope, tendrán que ser biselados, ranurados o con la forma que se indique; deberán cepillarse y/o esmerilarse.

En los trabajos de soldadura continua se empleará todo recurso posible, tomando y aplicando las precauciones y métodos necesarios, para evitar deformaciones de los elementos. Las soldaduras continuas, deberán resultar de costuras espaciadas de manera que se eviten calentamientos excesivos de metal, es decir, que la continuidad del filete deberá lograrse mediante la aplicación de soldaduras cortas e intermitentes.

Las soldaduras deberán quedar completamente rígidas y como parte integral de las piezas metálicas que se unen; igualmente deberán quedar libres de picaduras, escorias y otros defectos.

Todas las soldaduras serán inspeccionadas antes de ser pintadas.

Cualquier deficiencia que aparezca en las soldaduras durante la ejecución de la obra, deberá darse a conocer inmediatamente a la Inspección de Obra.

Serán de aplicación los capítulos 7, 8 y 10 del reglamento CIRSOC 301, el capítulo 5 del reglamento CIRSOC 303 y el capítulo 5 del reglamento CIRSOC 304.

Aprobación previa del montaje:

Antes de proceder al montaje de la estructura metálica, el Contratista solicitará a la Inspección de Obra, la autorización correspondiente.

En caso de errores y/o defectos, el Contratista deberá proponer a la Inspección de Obra las medidas correctivas del caso.

Medios de unión:

Las uniones soldadas se calcularán de acuerdo a los capítulos 3, 4 y 5 del reglamento CIRSOC 304, ejecutándose de acuerdo a los requisitos del capítulo 2 de dicho reglamento.

Protección anticorrosiva:

Las protecciones responderán en general al Art. 10.8.4.6 del reglamento CIRSOC 301 y al capítulo 7 del reglamento CIRSOC 303.

La estructura metálica luego de colocada quedará terminada con dos manos de anti óxido y dos manos de esmalte sintético.

Los daños a las capas protectoras que se pudieran haber producido durante el montaje, serán reparados por el Contratista, a satisfacción de la Inspección de Obra.

El tratamiento de los elementos de montaje (bulones o suplementos), será el mismo que el de la estructura de la que pertenezcan.

Uniones provisionales:

Todo elemento provisional que por razones de montaje deba ser soldado a las estructuras, se desguzará posteriormente con soplete no admitiéndose que sea a golpes para no dañar la estructura. Los restos de cordones de soldadura se eliminarán con piedra esmeril, fresa o lima.

Inspecciones en obra:

Todo elemento terminado será inspeccionado y deberá ser aceptado en obra.

Tal aceptación, sin embargo, no exime al Contratista de su obligación de reemplazar o corregir cualquier material o trabajo defectuoso de dimensiones erróneas o mal hecho, aun cuando ello se advirtiera después de la inspección.

El Contratista será responsable por todas las consecuencias que el rechazo de materiales acarree, tanto en lo que respecta a su propio Contrato, como en lo que afecte el trabajo de otros rubros, ya sea por costos directos o bien por perjuicios ocasionados por demoras o cualquier otra razón.

Las correas se apoyarán y soldarán a las vigas metálicas y se anclarán a los encadenados superiores con pelos \varnothing 10mm. En caso de deficiencias en el apoyo de las correas en las

vigas metálicas (Vm) se utilizará un trozo de perfil C, cortado en su ala superior, de longitud igual al ancho de Vm y soldado a ésta. Dichas correas se colocarán en tramos continuos y los empalmes se podrán realizar, reforzándolas en correas alternadas a una distancia entre L/3 y L/4 de un apoyo interno.

Las vigas metálicas se anclarán a los encadenados superiores, dados de apoyo columnas y/o parantes por medio de 2 ø 12mm.

ARTICULO 4: ZAPATA:

De cimientos comunes en hormigón pobre de cascotes de ladrillos. Se ejecutarán con mezcla 1/4:1:4:8 (cemento-cal-arena-cascotes de ladrillos sólidos y limpios).-

Se harán en volúmenes, con dimensiones de acuerdo a los planos correspondientes a los cómputos de banquina. Para la ejecución se seguirán las instrucciones del PGET.

ARTICULO 5º- MAMPOSTERIA

a) De cimientos: Será ejecutada en ladrillos comunes de primera calidad, asentados con mezcla 1/4:1:3 (cemento - cal grasa en pasta - arena mediana de río), según detalle que figura en planos. Todo aquello que se construye bajo capa aisladora será considerado cimiento. Se emplearán ladrillos de primera calidad y de iguales dimensiones en su

b) En elevación de ladrillos comunes y huecos: Se considerarán los muros, tabiques, muretes, etc. que sobrepasen el nivel de la 1ª capa aisladora. Los muros serán de 0.10m, 0.15 m., 0.20 m., 0.30 m. de espesor. y de vidrio.-

1- Muros dobles de 0,30 m formados por dos muros de 0,15m de espesor:

Los muros de 0,30 de espesor indicados en plano de planta se ejecutarán con dos muros de 15cm de ladrillo a la vista del lado exterior, y hierros de unión entre ambos muros. Esta cara se ejecutará con ladrillos comunes con junta enrasada y la cara interior revocada.-.

La mezcla de asiento a utilizar será de 1/8:1:3 (cemento - cal grasa - arena) y se asegurarán ambos muros con refuerzos 4 Ø6 por m2 en forma de "Z".-

El enrasado se efectuará con la misma mezcla de asiento aplastándola bien de modo que no queden huecos y perfectamente a plomo con los ladrillos. A medida que se realiza el trabajo, se irá limpiando perfectamente de modo de que no queden manchas en los ladrillos.-

En todos los sectores de hormigón, donde vaya adosada mampostería, (vigas, columnas, pantallas, etc.), se le dará previamente un salpicado de cemento puro, cuidando de dejar perfectamente limpias las partes de Hº que quedan a la vista.-

Se emplearán ladrillos de primera calidad y de iguales dimensiones en su totalidad. Guardando las siguientes características: color uniforme, bien cocido, parejamente en todas las caras, aristas vivas, rectos, sin torceduras, englobamientos o aplastamientos. Las medidas serán 27 x 13 x 6 cm. para ladrillos comunes .

La construcción deberá presentar las siguientes características: hiladas perfectamente horizontales, utilizando línea y nivel, alineación en hileras rectas, manteniéndose rigurosa verticalidad de plomada y regla. Las trabas serán ejecutadas de manera que las juntas de una hilada no coincidan con la sucesiva anterior o posterior.

Los dinteles se armarán con 2 Ø 10 mm., alojados en concreto 1:3 en todo el perímetro.

Los antepechos de las ventanas se armaran con 2 Ø 8 mm., alojados en concreto 1:3 , excepto los placares de las aulas donde la losa oficia de techo servirá de arriostamiento.

La mampostería se construirá con mezcla 1/8:1:3 (cemento-cal grasa en pasta- arena mediana de río). Las paredes que se encuentren transversalmente se unirán con hierro diámetro 8 mm. con gancho en cada extremo que penetre 60 cm. en cada muro, este trabajo se hará cada 60cm. a partir del piso del local, para reforzar la traba se utilizará mezcla 1:3 (cemento-arena) y forma parte del precio del Ítem total.

De la misma manera se preverá en la estructura la traba con la mampostería.

Estos trabajos se encuentran incluidos en el precio de la mampostería.

2- De ladrillos comunes de 0.30m. esp.: (ambas caras revocadas)

Esta mampostería llevará c/7 hiladas 2ø 8mm como refuerzo.-. La mezcla de a sientto será de 1/8:1:3 (cemento - cal grasa- arena mediana).

3- Muro doble de 0.20m. esp.:

Todos los muros de 0. 20m de espesor se ejecutarán de acuerdo a detalles, debiendo estar siempre el panderete, hacia el interior de los locales. El panderete se ejecutará de modo que el ladrillo quede acostado (lado largo paralelo al piso).-

En la mampostería de 15cm llevará 2 Ø 6 en mezcla reforzada c/7 hileras, todo el largo y además se colocarán 4 Ø 6 por m2 en forma de "Z" para asegurar el panderete.

La mampostería de panderete llevará además refuerzos de hierro Ø 6 toda la longitud del mismo y cada aproximadamente 55cm (4 hiladas).

Todos los muros de 0.20m. de espesor tendrán una cara vistas (lado paso), interiores de aulas revoque completo) por lo que deberá tenerse especial cuidado en la elección de los ladrillos. Se terminará la cara vista con junta enrasada.

En toda la superficie interna de los muros dobles (una cara) se realizará un azotado impermeable 1:3 (cemento - arena) y 10% de hidrófugo inorgánico.sobre este una vez seco se dara dos mano de pintura plasto asfáltica

4- Muro de 0.20m. esp: (dos caras revocadas)

Todos los muros de 0. 20m de espesor con dos caras revocadas (interior aulas - talleres, ingreso sanitario S.U.M.se ejecutaran con mezcla de asiento será de 1:6 (cemento p/albañilería - arena mediana). Llevaran 2Ø 6 c/7 hileras en todo el largo del muro.

5- De ladrillos comunes de 0.15m. esp.(junta enrasada):

Esta mampostería se ejecutara en ingresos a aulas, talleres y paso sector gobierno, llevara c/7 hiladas 2ø 8mm como refuerzo. -. La mezcla de asiento será de 1/8:1:3 (cemento - cal grasa- arena mediana). A medida que se realiza el trabajo se irá limpiando perfectamente de modo que no queden manchas en los ladrillos

6- De ladrillos comunes de 0.15m. esp. (revocados en interior de locales):

Esta mampostería llevará c/7 hiladas 2ø 8mm como refuerzo.-. La mezcla de asiento será de 1/8:1:3 (cemento - cal grasa- arena mediana).

7- De ladrillos huecos de 0.10m. esp.:

Todos aquellos muros que se indiquen en planos (grupos sanitarios) se ejecutarán con mampostería de 0.10m de espesor con ladrillos huecos revocados en ambas caras. Los tabiques (que no llegan al cielorraso) llevarán en dos de sus hiladas repartidos en su altura total de 2.00m un refuerzo de 1 Ø de 8mm, que deberá vincularse con las mamposterías de 0.30m., perpendicular al mismo. Esta hilada se colocará con mortero de cemento (1:3). La mezcla a utilizar será 1/2:1:4 (cemento - cal hidráulica - arena mediana).-

Los dinteles se armarán con 2 Ø 10mm, alojados en concreto 1:3 en todo el perímetro.

Los antepechos de las ventanas se armarán con 2 Ø 8mm, alojados en concreto 1:3.

Las paredes que se encuentren transversalmente se unirán con hierro Ø 8mm con gancho en cada extremo que penetre 60 cm. en cada muro, este trabajo se hará cada 60cm. a partir del piso del local, para reforzar la traba se utilizará mezcla 1:3 (cemento - arena) y forma parte del precio del ítem total.

De la misma manera se preverá en la estructura la traba con la mampostería.

Estos trabajos se encuentran incluidos en el precio de la mampostería.-

8-Ladrillos de vidrio: de 190 x 190 x 80mm de primera calidad y tipo reconocida liso traslúcidos, asentados en mezcla (1;4) /cemento blanco -arena) con armadura de hierro Ø del 4,2mm en los nervios cada dos hiladas en forma horizontal y vertical.las juntas serán de 1,5cm como máximo.- Se pondrá especial cuidado en el tomado de las juntas con pastina al tono.-

ARTÍCULO 6º- CAPAS AISLADORAS

Se ejecutarán en un todo de acuerdo a las C.T.G.-

Horizontal y Vertical: En todos los paramentos se ejecutarán dos capas aisladoras horizontales de 20mm de espesor mínimo, en forma continua y cuidando las uniones en los

encuentros de muros y columnas. Ambas capas se unirán mediante otras dos verticales de igual mezcla y espesor.

Se ejecutarán con mortero 1:3 (cemento – arena mediana) más 10% de hidrófugo. Éste será inorgánico de primera calidad, de marca reconocida Tipo SIKA, N°1, "PROTEXIN" o similar calidad y tipo, en un 10% en el agua de empaste.-

ARTICULO 7°- CUBIERTAS

a) Cubiertas planas: Sobre hall, pasillos, en S.U.M. (galería, cocina, grupo sanitario y depósito)..

Sobre la losa convenientemente limpia y regada se ejecutará a las 48hs de hormigonado, una lechada de cemento puro y se construirá un contrapiso alivianado con mortero 1:3:6 (cemento - arena mediana de río - poliestireno expandido en perlas 3-10mm) siguiendo la máxima pendiente que se pueda obtener hacia los desagües, entre 1,5% y 2% tendrá como promedio 10cm, sobre éste se ejecutará una carpeta de cemento alisado de 2cm de espesor en proporción 1:3 (cemento-arena).-

Por último se realizará una impermeabilización con membrana plasto asfáltica N° 4 con cara exterior de foil de aluminio de marca reconocida, la que se extenderá suelta, pegada con asfalto en los bordes, soldados los paños entre sí, babeteada con el mismo material que ascenderá hasta 15cm. en forma gradual hacia las cargas perimetrales y caerá también por los embudos, solapando. El conjunto deberá quedar perfectamente impermeable.-

Su aplicación será ejecutada con personal especializado y siguiendo estrictamente las indicaciones del fabricante.

b) De chapa galvanizada BWG N°25 sinusoidal color negro: Sobre aulas, gobierno, sala de recursos pedagógicos, laboratorio, sala de informática, núcleo sanitario y SUM.etc.- Se ejecutará de acuerdo a planos generales, planos de detalles y C.T.G.-

Se realizará con chapas de hierro galvanizadas ondulada n°25, las que deberán cumplir con las exigencias que para dicho material se especifican por el fabricante y en el Capítulo de materiales de las C.T.G., debiéndose tener en cuenta durante su ejecución lo consignado en los planos.-

El trabajo se ejecutará en dos etapas. La primera etapa se hará hasta incluir el aislante termo-acústico, ejecutándose en forma completa en todo el sector, para luego colocar las chapas.-

La estructura de sostén se ejecutará según lo consignado en los planos.

Se colocará lana de vidrio de 50mm con foil de aluminio como aislante termo-acústico, tipo ROLAC PLATA de ISOVER o superior calidad, se atará en la parte superior de las correas estructurales con alambres galvanizados redondos lisos ISWG 12, cada 30cm, para ampliar la superficie de apoyo del aislante. Bajo ningún aspecto el solape mínimo será menor de 10 cm ya sea en el sentido transversal o longitudinal.

Las chapas se colocarán sin cortes, siendo una sola chapa que va desde la mampostería hasta el extremo.

Todas las ondas estarán en perfecta correspondencia y la terminación de las chapas sobre líneas rigurosamente rectas.-

Todo corte de chapa que fuera necesario efectuar será limpio, prolijo y sin rebarbas.-

Las chapas se fijarán a la estructura con tornillos de fijación autorroscante con arandela de neopreno rígido que asegure la estanqueidad, tipo TEL-HEX o superior calidad.

En la unión de la chapa con la mampostería llevará una babeta de H°G° BWG N°22 y debajo de ésta y la chapa se colocará una moldura plástica tipo "VETROPLAST" o similar calidad.

En los casos específicos del encuentro del muro y las cubiertas de Aula de ciencias y Aula de Actividades artísticas múltiples la babeta será de tamaño especial según detalle.-

c) Cenefas:

Las cenefas se ejecutarán en chapa galvanizada espesor BWG N°22 prepintadas color idem cubierta de techos y de acuerdo a detalles. Se cementarán y sellarán con sellador de 1° calidad SIKAFLEX o equivalente y se fijarán según detalles.-

Las juntas de dilatación –horizontales o verticales en uniones de mampostería, se cubrirán con chapa galvanizada bwg N°22 tomando la mampostería o vigas completamente, las que se sujetarán con tornillos autoperforantes cada 60cm.-

d) Aleros de hormigón armado visto:

Se ejecutará una carpeta de cemento de 2cm de espesor (promedio según pendiente hacia el borde con libre escurrimiento) con mezcla 1:3 (cemento- arena fina), más hidrófugo tipo SIKA o similar calidad conformando una superficie completamente uniforme.

Sobre la carpeta de cemento, por último se le dará como terminación revestimiento acrílico elástico para techos INERTOL ACRYL de SIKA blanco, Plavicom FIBRADO o calidad equivalente, de acuerdo a recomendaciones del fabricante.-

ARTÍCULO 8º- REVOQUES

Una vez ejecutados los trabajos preliminares (ver C.T.G.), se procederá a ejecutar los revoques correspondientes.-

a) Interior a la cal, terminado al fieltro:

Previa preparación del paramento a revocar, se procederá a ejecutar un jaharro interior 1/4:1:3 (cemento - cal grasa - arena mediana) y un enlucido a la cal fratasado al fieltro 1:2 (cal grasa - arena fina). En todos los casos el revoque llegará hasta el techo.-

Deberán estar perfectamente a plomo y en un todo de acuerdo a las C.T.G.

En la unión con azulejos se ejecutará, una buña de 1x1cm., al igual que en el encuentro con vigas o columnas de hormigón.-

b) Jaharro bajo revestimientos:

En todos los locales donde se especifica cerámicos, se ejecutará jaharro reforzado impermeable ½:1:3 (cemento – cal grasa – arena mediana) en un todo de acuerdo a las C.T.G.-

c) Exterior a la cal, terminado al fieltro:

Todas las paredes exteriores de ladrillo común que no se indiquen como ladrillo visto junta enrasada (laterales de aulas, frente SUM) se revocarán a la cal, terminado al fieltro. Se aplicará sobre un azotado impermeable 1:3 (cemento – arena mediana de río – 10% de hidrófugo inorgánico en el agua de empaste) hecho completo con cuchara y apretado hasta un espesor de 3mm. Utilizando 1/2:1:3 (cemento - cal grasa en pasta - arena mediana de río) para jaharro y mezcla 1/4:1:3 (cemento – cal – arena fina) para enlucido, terminado fratasado. Se aplicará en paredes medianeras, exterior de muros de ladrillo común de 20cm, frente SUM, tabiques de tanques y lado interior y superior de cargas de muros dobles.

d) Azotado impermeable en muros dobles e interior de cantero:

En toda la superficie interna de los muros dobles (una cara) se realizará un azotado impermeable 1:3 (cemento – arena) y 10% de hidrófugo inorgánico. sobre este una vez seco se dará dos mano de pintura plasto asfáltica

e) Alisado de cemento en interior tanque: se ejecutara según planilla de mezclas tipo "C1" (1:3 cemento-arena) en el interior de tanque de reserva.-

ARTICULO 9º- CIELORRASOS

a) Aplicado a la cal:

Todos los cielorrasos bajo losas de hormigón (incluso bajo placares y puertas) serán aplicados a la cal (jaharro ¼:1:3 – Enlucido 1:2), terminado al fieltro de acuerdo a las especificaciones de la C.T.G. En todo su contorno llevará una buña de 10x10mm. La arena a emplear será fina y perfectamente tamizada.-

b) Independiente a la cal: (grupos sanitarios: escuela- S.U-M- gobierno); sobre estructura de tubo laminado y metal desplegado pesado., la grilla de sostén serán tubos laminados empotrados en la pared de 100mmx40mmx1,6mm c/60cm con tubos rigidizadores; soldada a esta estructura una malla SIMMA de 4,2mm (15 x 15cm) en

la que irá aplicado metal desplegado pesado, terminado con un cielorraso aplicado a la cal terminado al fieltro.-

c) De placas de yeso suspendido:

En todo el edificio excepto el S.U.M, se colocará cielorraso de placas de rocas de yeso que deberán cumplir con las Norma Iram 11643 y los perfiles la Norma Iram -IAS U 500 - 243. El mismo será de junta tomada tipo "Durlock" o superior calidad 9.5mm de espesor con estructura de sostén que provee el fabricante y con los refuerzos correspondientes según fabricante. Se exigirá superficies perfectamente planas y sin alabeos.

En cada caso las placas de yeso se ajustarán con tornillos autoperforantes o alambre galvanizado según indique el fabricante.-

d) Metálicos con junta perdida en S.U.M.:

Serán de aleación de aluminio con un acabado superficial esmaltado en línea con pintura horneable, el color a emplear será Blanco de superficie regular y resistente tipo Cayter o sup. calidad.-

La dimensión de los paneles tendrá un ancho de 200mm, una profundidad de 16mm y un largo de 4m.-

El montaje se realizará por medio de portadores metálicos que provee el sistema, distanciados entre sí 1,30mts como máximo.- Estos moduladores irán sujetos con tornillos autoperforantes a las correas de la cubierta siguiendo la pendiente de la misma.-

ARTICULO 10º- CONTRAPISOS

a) Contrapisos:

Se ejecutarán en un todo de acuerdo a la C.T.G.-

Sobre terreno natural serán de 12cm de espesor en interiores y de 10cm en exteriores ejecutados con mezcla 1/4:1:4:8 (cemento - cal grasa - arena mediana - cascotes de ladrillo).- En placares, bajo mesadas (indicadas en detalles) y sector mástil tendrán 10cm más por sobre el nivel del piso del local correspondiente.-

b) Carpeta de cemento alisado:

Sobre los contrapisos donde se coloquen pisos de placas graníticas previamente mojado se extenderá un manto de concreto de cemento constituido por 1 (una) parte de cemento y 3 (tres) de arena mediana de un espesor de 2cm, se le adicionará hidrófugo mineral al 10% tipo SIKA o similar

ARTICULO 11º- PISOS

Regirá todo lo establecido en las C.T.G.-

a) De placa compacta de granito, 300x300x14:

Tipo "COMPACTO o superior calidad. Terminación borde recto (sobre carpeta de asiento).

Se exigirá al Contratista la presentación de muestras a la Inspección para su aprobación previa a su colocación en obra. Hasta el mismo momento de su colocación no se admitirán pisos que presenten rajaduras o deterioros de cualquier clase. Todas las piezas serán de la misma partida: uniformes en calidad, contextura, tonalidad, dimensiones y sin alabeos.

La colocación de los mismos solo se comenzará cuando se hayan terminado todas las instalaciones de obra.

El Contratista deberá solicitar a la Inspección de Obra las instrucciones para el inicio y sentido de colocación como la distribución y centrado de las piezas dentro de cada local.

Colores: El color a utilizar será el color Blanco Brillante o superior calidad y tipo.-

Junta de dilatación: Para paños superiores a 10x10m se determinaran juntas del orden de los 3 a 5 mm. En el caso que el sector, donde se colocará el piso, tenga junta de dilatación, el piso a colocar deberá tener las juntas de dilatación coincidente con la junta anterior.

Se colocara una lámina de poliuretano expandido ("Telgopor" de baja densidad) del espesor de la junta hasta 5 ó 7mm por debajo del nivel superior.

Colocado el piso, limpiar perfectamente el sector de junta de dilatación, el llenado de la junta flexible se hará con Poliuretánica Sicaflex 221 u otro material resistente al pulido.

Colocación: Se realizará en un todo de acuerdo a las indicaciones del fabricante con pegamento sobre carpeta.-.

Tomado de juntas: Empastinado. Se realizará después de las 24hs y antes de las 48hs de finalizada la colocación.

Verificar: que el espacio de la junta y el piso estén perfectamente limpios. Que los locales al momento de empastinar deberán protegerse de la incidencia directa de los rayos solares o acción del viento.

Las proporciones de la mezcla será 1 Kg. de pastina y ½ lt. de agua. La cantidad de pastina a preparar será teniendo en cuenta que el tiempo de trabajo no exceda los 45 minutos.

La pastina se agregará gradualmente al agua hasta la proporción indicada mientras va revolviendo para obtener una mezcla fluida y sin grumos. La pastina debe ser mezclada hasta presentar un color homogéneo, similar al del piso.

Una vez preparada se utilizará en forma inmediata y en su totalidad. Si la pastina endurece no agregar agua, debiendo desecharse y prepararse nueva pastina.

La pastina se distribuirá con secador de goma hasta que penetre en la totalidad de la junta. Se efectuará con movimientos en forma diagonal a la junta, de modo de no arrastrar la pastina de las mismas. Se eliminará el sobrante espolvoreando el piso con pastina seca sin preparar y retirando la misma inmediatamente con trapo; dicha tarea se realizará por tramos convenientes para un correcto acabado.

Luego de 10 días proceder a lavados sucesivos, pasar un cepillo pesado, luego cera virgen y finalmente máquinas con fieltro antes de entregarlos, de acuerdo a las recomendaciones del fabricante.

b) De losetas de cemento alisado terminación antideslizantes pre moldeadas de 40x40cm:

Se colocarán en l patios,e y vereda.

La colocación será recta, asentadas en mezcla 1/8:1:4 (cemento – c al grasa – a rena mediana) con juntas de dilatación rellenas con material plasto asfáltico y arena gruesa. Las pendientes serán a desagües y al terreno natural.-

Para su colocación se pintará el revés de la loseta con una mano de lechada compuesta por 2 partes de cemento y 1 de agua y proceder a su colocación.-

Después de por lo menos 24hs. de colocado el piso se tomarán las juntas. Las juntas deberán estar perfectamente limpias y se tomarán con pastina líquida al tono.-

Una vez tomadas las juntas se procederá al curado, para permitir una perfecta adherencia con la loseta. Para ello deberá mantenerse húmedas las juntas durante las primeras 24hs.-

En rampas de acceso principal, salidas al patio, lateral a galería, grupo sanitario, acceso aulas de Tecnología y Actividades artísticas múltiples y en todo lugar que figure en planos, se ejecutará este piso siguiendo las especificaciones detalladas en las C.T.G.

c) Piso de losetas de Hº Lavado (grano fino):

En los sectores indicados en plano(patios), se ejecutará el piso siguiendo los pasos del punto anterior.-

Este piso se ejecutará siguiendo las especificaciones detalladas en las C.T.G.

d) Juntas de dilatación en pisos exteriores:

Se ejecutarán en todos los pisos exteriores (incluso veredas) juntas de dilatación, las que incluirán también al contrapiso. Estas juntas serán rellenas con sellador plastoelástico a base de bitumen- caucho GAS MASTIC de SIKA o equivalente en calidad y tipo. Los paños no excederán los 10m2. En el caso de veredas coincidirá con los ejes de columnas. Las juntas incluirán también los cordones. En los patios la inspección junto con el Contratista definirá la ubicación de estas juntas.-

e) Alisado de cemento : se ejecutará en bordes de veredas, perimetrales, interior local tanque de reserva, con mezcla 1:3 (cemento-arena) en un espesor de 2 cm.,

f)De cemento rodillado: se ejecutará en rampas, de acuerdo a C.T.G., con mezcla 1:3 (cemento-arena) en un espesor de 2, cm.,

g) De hormigón alisado:

En Playón se ejecutara un hormigón con canto rodado seleccionado (granulometría menor a 1cm) el cual llevara en su interior una malla simma de 15x15cm.- Llevaqr junta de dilatación longitudinales y transversales con paños de 10m2 (máximo) rellenas con planchas de poliestireno expandido de 2cm de espesor.- La terminación de la la capa de hormigón se realizara con allando mecánico siguiendo las instrucciones de la empresa proveedora del servicio

ARTICULO 12º- ZOCALOS Y UMBRALES

Regirá todo lo establecido en las C.T.G.

.-

a) Zócalos graníticos:

En todos los locales se colocarán zócalos graníticos pulidos en fábrica, cuyo color y tipo será igual al piso.-

Se asentarán con mezcla 1:4 (cemento para albañilería - arena mediana). Se tomarán las juntas con pastina cementicia al tono.-

La colocación deberá ser esmerada y la inspección será exigente en la aprobación de su colocación. No se admitirán arreglos de ningún tipo, placas agrietadas, marcas o resaltos de ningún tipo.-

b) Zócalos de cemento:

En muros exteriores y todo el perímetro exterior del edificio se realizarán zócalos de cemento de 10cm de altura. Los zócalos se ejecutarán de cemento alisado con mezcla 1:3 (cemento - arena) más hidrófugo de marca reconocida, conformando una superficie completamente uniforme.

Tendrá una saliente de 1cm sobre el filo del paramento del muro con su borde superior biselado.-

c) Umbrales:

Todos los umbrales, se construirán de los mismos materiales que los pisos su ancho será de 30cm de ancho por el largo del vano y de espesor de 3cm de cada local interior o exterior. Cuando exista una diferencia de nivel serán piezas con nariz redondeada, y si son construídos en mezclas se redondeará la misma 3 cm de radio.

ARTICULO 13º- REVESTIMIENTOS

a) Revestimientos cerámicos:

Los revestimientos a colocar en grupos sanitarios, cocina, portería y sobre mesadas (aula de ciencias), serán cerámicos 20x20cm, tipo línea semimate de San Lorenzo color blanco o superior calidad.-

Las alturas serán las que se indican en planos de detalles. Llevarán como terminación un perfil de aluminio en unión con revoques color idem cerámico.

El contratista presentará muestras de las piezas a colocar, que en general respetaran las recomendaciones del P.G.E.T., una vez aprobada la muestra la Inspección podrá hacer retirar las piezas aún colocadas si no respondieran con las aprobadas.

Regirá todo lo establecido en las C.T.G.-

ARTICULO 14º - CARPINTERIAS

a) Carpintería de aluminio:

Trabajos incluidos: El contratista proveerá los materiales, construirá e instalará la totalidad de los elementos que figuran en plano o se mencionan en las especificaciones, así como todos los elementos accesorios, vidrios, dispositivos de fijación o hermeticidad y demás que no figuran en planos ni se mencionan en este pliego, pero que hagan falta para el correcto funcionamiento de las aberturas.

Las estructuras de carpintería, deberán dimensionarse para resistir adecuadamente las cargas de cálculo que resulten de analizar su peso propio y el de los materiales que se incorporen (vidrios, etc.)

Protección del material: Todas las áreas de perfiles de aluminio que están en contacto con mampostería, hormigón, hierro u otros materiales, deberán estar protegidos por una mano de pintura bituminosa asfáltica aislante aplicada en fábrica.

Para la protección en obra de la carpintería, ésta será recubierta con cintas adhesivas, lacas pelables, etc. Posteriormente a su colocación en obra, el contratista mantendrá vigilancia y el cuidado necesario para evitar daños a la superficie del metal que pudieran ser ocasionados por la ejecución de rubros de obra adyacentes a la carpintería de aluminio. El contratista deberá someter a la aprobación de la Inspección de obra, con la suficiente anticipación como para evitar que el rechazo perturbe la marcha de los trabajos, muestras de los perfiles que se utilizarán en la carpintería de aluminio.

El contratista someterá también a aprobación datos sobre la dureza, composición y procedencia de la aleación ofrecida.

Pulimento y Anodizado: Todos los elementos de aluminio a utilizarse deberán ser tratados por los siguientes procesos físicos y químicos:

- a) Rectificado hasta dejar las superficies perfectamente libres de ralladuras de extrucción.
- b) Pulido mecánico mediante paño fuerte en pulidoras automáticas.
- c) Oxidación anódica mediante proceso electroquímico del óxido anódico que no será inferior a los 20 micrones y tendrá una dureza no inferior a los 9° de las escalas Mohs.
- d) Sellado de la capa de óxido anódico en agua hirviendo con reactivo.

Los procesos descriptos se efectuarán una vez cortados, armados y desarmados todos los elementos que componen las aberturas. La Inspección se reserva el derecho de verificar el espesor del anodizado en cualquier instante de los procesos antes dichos en los talleres en los que se realicen.

Burletes: El contratista colocará burletes de neopreno E.P.T. o felpas de nylon en cada una de las juntas de contacto (simples o dobles) entre partes fijas y móviles o entre partes móviles, aunque no se indique en planos. Así mismo colocará burletes de neopreno E.P.T. enmarcando los vidrios.

Serán de óptima calidad, no aceptándose otro material que no sea el especificado.

Hermeticidad: Aunque en los planos se dé un esquema tentativo de la carpintería, el contratista deberá diseñar o adoptar un diseño aprobado que garantice su perfecta hermeticidad al paso del agua de lluvia y viento.

En caso de que una vez terminada la obra y durante el plazo de garantía se comprobaran filtraciones de agua o viento en la carpintería, el contratista deberá desmontarla, repararla y/o sustituirla de modo de lograr la hermeticidad buscada.

Sellado: Siguiendo el proceso de armado y montaje, en cada caso se aplicará especial cuidado en el sellado de uniones de metal, metal a mampostería y toda otra unión de elementos componentes que hacen a la estanqueidad integral de las aberturas. En cada caso las juntas deberán ser previamente limpiadas y tratadas con imprimaciones, siguiendo las recomendaciones del fabricante del sellador, que será del tipo "THIOKOL".

Elementos de fijación y herrajes: Todos los elementos de fijación y herrajes (grampas, tornillos, bulones y remaches) deben tener la resistencia adecuada a la función que se designa.

Serán de aluminio u otro material no corrosivo, compatibles con el aluminio.

b) Carpintería metálica:

Se ejecutarán y colocarán en un todo de acuerdo a las C.T.G.-

Herrería: Comprende la ejecución de rejas, portones, ventanas, cuba tanque, soporte para bandera de ceremonias sobre el frente.-

Se tendrá en cuenta lo especificado en planos y C.T.G. y se terminarán con anti óxido al cromato de cinc y esmalte sintético color blanco brillante,(001), las cabriadas del S.U.M. se pintarán de color 032 "Azulejo" del catalogo de Tersuave

ARTICULO 15°- VIDRIOS

Regirá todo lo establecido en las C.T.G.-

a) Vidrios de seguridad:

Todos los vidrios a colocar serán laminados de seguridad transparentes de 3+3 mm de espesor y se asentarán con silicona transparente, de acuerdo a lo detallado en las planillas de carpintería.-

Llevarán contravidrios de aluminio color blanco.-

b) De policarbonato: (sector S.U.M) En las cabriadas exteriores y abertanamientos a niveles +4,48m y +6,38m se colocará policarbonato compacto LEXAN XL-10 de 8 mm de espesor o equivalente (con estabilidad a los rayos UV). asentados sobre burletes de gomas y deberá ser perfectamente sellado con SIKASILN (Sellador de siliconas neutro).-

Llevarán contravidrios de aluminio color.-

ARTICULO N°16: PINTURAS

Regirá lo establecido en las C.T.G. tanto en los trabajos preparatorios como de ejecución de las pinturas.-

a) Esmalte sintético en carpintería de chapa doblada, herrería, estructura metálica y caños de desagüe de hierro fundido y demarcación playón exterior:

Una vez efectuado los trabajos preparatorios se le dará dos manos de antióxido al cromato de cinc y al menos dos manos de esmalte sintético de primera calidad y aprobado por Normas IRAM. Deberá garantizar una película dura y brillante de terminación indicado para exterior, resistente al lavado y a los agentes atmosféricos. El color a utilizar en todos los casos será el blanco brillante.-

En playón se darán dos manos de esmalte sintético en las líneas demarcatorias, el color será verde ingles

b) Barniz marino sobre carpintería de madera:

En todas las carpinterías de madera se aplicará primeramente imprimación con el barniz diluido al 30% a modo de sellador –tapaporos y luego de lijado, dos manos que serán pintadas con barniz marino brillante, previo preparado de la superficie a tratar la cual será lijada en el sentido de las vetas con lija fina, luego se limpiará la superficie eliminando el polvo u otro agente extraño. Posteriormente se aplicará una mano de barniz marino diluido en aguarrás (dos partes de barniz y 1 parte de aguarrás); como terminación se aplicarán dos manos de barniz sin diluir, dejando transcurrir no menos de 8 horas entre ellas.-

c) Látex acrílico en cielorrasos aplicados y de yeso:

Todos los cielorrasos aplicados (incluso losas ingresos locales), se pintarán con al menos dos manos de pintura especial para cielorraso color blanco del catalogo de Industria Química Llana” sera de primera calidad reconocida tipo Esplendor o similar calidad..

d) Al látex interior:

Todos los revoques interiores se terminarán con pintura al látex para interiores. Será de primera calidad, marca reconocida y aprobadas por Normas IRAM. Se le darán dos manos para obtener una buena terminación. El color a utilizar en aulas, taller de tecnología y laboratorio de Cs Naturales, Ctro. De recursos pedagógicos, sala de informática, area de gobierno, sala de docentes, es tipo Esplendor S098 o similar calidad del catálogo Industrias Química Llana o superior calidad.-

En los locales sanitarios (escuela – S.U.M. cocina. Deposito), el color a utilizar será tipo Esplendor N 113 o similar calidad del catálogo Industrias Química Llana o superior calidad.-

e) Al látex exterior:

En todas las paredes exteriores donde se aplica el revoque a la cal terminado al fieltro (especificado en los planos, donde no se termina con ladrillo visto junta enrasada), se aplicará como terminación pintura al látex para exteriores. Será de primera calidad, marca

reconocida y aprobadas por Normas IRAM. Se le darán dos manos para obtener una buena terminación. El color a utilizar será tipo Esplendor L050 o similar calidad del catalogo de Industria Química Llana” o superior calidad.-

f) Pintura siliconada para ladrillo a la vista:

Todos los muros de ladrillo visto interiores/exteriores incluso en canteros, se pintarán con por lo menos dos manos de pintura transparente siliconada de primera calidad y marca reconocida.-

Deberá esperarse 90 días antes de la aplicación. Se eliminarán los restos de materiales que pudieran haber quedado por medios mecánicos (espátula, cepillo de alambre, etc.). Posteriormente se limpiará la superficie prolijamente con ácido clorhídrico al 10%. Dejar actuar 30 minutos y lavar luego con abundante agua. La superficie deberá estar perfectamente limpia y seca antes de proceder al pintado.-

Se tendrá en cuenta las especificaciones del fabricante y de las C.T.G.-

ARTICULO N°17- VARIOS

a) Granito en frente de mesadas y zócalos:

Responderán estrictamente a las especificaciones de los planos de detalles y las C.T.G.-

El granito a utilizar será Rosa del Salto en mesadas y zócalos, será del espesor 2,5cm, de primera calidad, sin manchas ni defectos de ningún tipo, respondiendo en un todo a las especificaciones de las C.T.G. Se colocarán perfectamente niveladas de acuerdo a detalles.-

Las mesadas de Aulas, Aula de Tecnología y Aula de Medios Expresivos y Núcleos Sanitarios estarán apoyadas en perfiles “T” 38.1x3.2mm según plano de detalle.

Los orificios para piletas serán ajustados a medida y con sus ángulos redondeados.-

Las piletas se pegarán al granito con adhesivo especial en sus bordes, y se asegurarán con cuatro pestañas como mínimo, atornilladas a la cara inferior.-

Las aristas exteriores de las mesadas serán redondeadas. La terminación será pulida a la piedra fina y lustrado a plomo.-

Los zócalos superiores, posteriores y laterales, serán del mismo material y espesor que la mesada y de las dimensiones que se especifican en planos generales y de detalle.-

Las ménsulas se terminarán con dos manos de antióxido y dos manos de esmalte sintético color Oakhearth 35C-4A del catálogo de Sintoplast 2000.-

b) Piletas en mesadas y piletosnes:

En las mesadas de Portería y Aula ciencias se colocarán Bachas de acero inoxidable tipo E55 de Johnson Acero o superior calidad, según planos.

En el Grupo Sanitario se colocarán Bachas hemisféricas \varnothing 37 tipo Johnson Acero o superior calidad, según planos.

En el sanitario para discapacitado, se colocará Lavatorio Tipo Línea Espacio de Ferrum o superior calidad (con sistema de regulación neumático).-

En la Cocina se colocará un piletón lavaollas de 100X60X60 de acero inoxidable calidad AISI 316, de 1,5mm de espesor. Las soldaduras serán devastadas y pulidas al ras cuyo acabado superficial, será pulido mate. Respaldo de 10cm de altura. Perfil antidesborde en todo su perímetro, bordes redondeados. Se proveerá con sopapa cromada de acero inoxidable, estructura en caño cuadrado de acero galvanizado 20x60x1,2cm de espesor.- También se colocara una piletta doble 0.60x0.35x0.18m de acero inoxidable tipo Jhonson Acero o superior calidad, según plano de detalles.

c) Mástil:

Se ejecutará en un todo de acuerdo a planos de detalle y se terminará con por lo menos dos manos de antióxido y dos manos de esmalte sintético color blanco.-

d) Nombre de la escuela:

Se ejecutarán, según plano de detalle, en chapa de acero inoxidable espesor 8mm con una altura de 30cm (letras mayúsculas), profundidad de 5cm separadas de la mampostería 5cm con sus correspondientes planchuelas de fijación.-

e) Soportes bandera ceremonia:

Se ejecutará en un todo de acuerdo al plano de detalle y la ubicación del mismo se hará respetando la planimetría en el ingreso. Se terminará con por lo menos dos manos de antióxido y dos manos de esmalte sintético, según cláusulas de pintura.

f) Campana de cocina: se ejecutará de acuerdo a plano de detalle.-

g) Tanques de reserva: los mismos se colocarán sobre una losa "base de tanque" según cálculo.-

h) Madera en placares, estantes, muebles b/mesadas y alacenas:

Serán de fibrofácil enchapado en melanina color Haya. Los estantes y bajo mesadas se colocarán en portería, cocina, aula de ciencias y área de gobierno; las alacenas se colocarán en cocina y aula de ciencias; y los placares se colocarán en aulas, pasillo, sala de recursos pedagógicos y sala de docentes, de acuerdo a planos generales, de detalles, y planillas de placares.

Los estantes se fijarán a las ménsulas con tornillos. El largo de c/uno de ellos se especifica en plano de detalles de sectores y planillas de placares.

Las cantoneras de las puertas de los muebles bajo mesada y alacenas se terminarán con barniz marino.-

i) Bancos de HºAº visto:

Se ejecutará en un todo de acuerdo a planos de detalle y C.T.G. Las maderas a utilizar para encofrado serán nuevas y perfectamente cepilladas.

Se terminará con pintura especial para hormigón visto (ver pintura para hormigón visto exterior).

j) Junta de dilatación horizontal y vertical: se ejecutará en un todo de acuerdo a planos de detalle y C.T.G.

k) Cerco olímpico: se ejecutará de acuerdo a plano de detalle-

l) Pergola de madera: se ejecutará de acuerdo a plano de detalle-

m) Aros de básquet en plañón exterior: se ejecutarán de acuerdo a plano de detalle.-

ARTICULO 18: INSTALACIÓN SANITARIA

Se ejecutará de acuerdo a planos y cómputos respectivos, en un todo de acuerdo a las CTG.-

ARTICULO 19: INSTALACIÓN DE GAS

Se ejecutará de acuerdo a planos y cómputos respectivos, en un todo de acuerdo a las CTG.-

ARTICULO 20: SERVICIO CONTRA INCENDIO

1) Descripción de los trabajos: comprende la ejecución de los trabajos, provisión de materiales, artefacto y mano de obra especializada para la instalación del servicio contra incendio, en un todo de acuerdo al presente pliego, planos, esquemas marcados, especificaciones particulares, reglamentación municipal vigente y la Ley de Seguridad Nacional N° 19.587 y sus decretos reglamentarios y de trabajos que sin estar específicamente detallados sean necesarios para la terminación de la obra de acuerdo a su fin y en forma tal que permitan librarlas al servicio íntegramente y de inmediato a su recepción provisión.-

Estas especificaciones particulares y los planos que acompañan, son complementarios, y lo establecido en uno de ellos debe considerarse como exigido en todos. En el caso de duda o contradicción, regirá el orden de primacía del contrato establecido en el Pliego de Base de Condiciones Generales.-

- 1.1) Deberá verificar todas las dimensiones y datos técnicos que figuran en planos y especificaciones, debiendo llamar inmediatamente la atención a las inspecciones de obra sobre cualquier error, omisión o contradicción.-
- 1.2) Durante la ejecución de los trabajos el contratista deberá tomar las debidas precauciones, para evitar deterioros en: gabinetes, vidrios de los mismos, mangueras, etc. y demás elementos de las instalaciones que ejecute como consecuencia de la intervención de otros gremios en la obra, pues la inspección de obra no recibirá en ningún caso trabajos que no se encuentren con sus partes integrantes completas, en perfecto de funcionamiento y aspecto.-

2) **Normas y reglamentaciones:** Las instalaciones deberán cumplir, en cuanto a ejecución, materiales y equipos, lo establecido en el Punto 1 con las Normas y Reglamentaciones fijadas por los siguientes Organismos:

- Instituto Argentino de Racionalización de Materiales IRAM.-
- Código de Edificación de la Municipalidad correspondiente.-
- Obras sanitarias Nacional, Provincial y Municipal.-

Si las exigencias de las Normas y Reglamentaciones citadas obligan a realizar trabajos no previstos en la documentación licitada, el Contratista deberá comunicarlos a la Inspección de Obra a efectos de salvar las dificultades que se presenten, ya que posteriormente no se aceptarán excusas por omisiones o ignorancia de reglamentaciones vigentes que pudieran incidir sobre la habilitación de las instalaciones.-

3) **Planos:** Los planos que entrega la Dirección de Arquitectura y Construcciones indican en forma esquemática la ubicación de los distintos elementos que componen el sistema y el trazado tentativo de las cañerías.-

Si por cualquier circunstancia hubiese que modificar lo señalado en planos, el contratista estará obligado a solicitar, a la Inspección de obra autorización correspondiente, debiendo en todos los casos entregar planos en escala de acuerdo a Normas Reglamentarias y a las modificaciones introducidas, indicándose en los mismos la totalidad de los distintos elementos de la instalación.-

El recibo, la revisión y la aprobación de los planos por la Inspección de Obra, no exime al contratista de la obligación de evitar cualquier error u omisión al ejecutar el trabajo y que dicha ejecución se haga de acuerdo a la reglamentación vigente. Durante el transcurso de la obra se mantendrán al día los planos de acuerdo a las modificaciones aprobadas.-

4) **Materiales:**

5.7) Matafuegos: se colocarán extintores portátiles en base a polvos químicos secos TRICLASE con válvula a palanca de autocontrol manual, manómetro de control visual de carga, manguera y boquilla de descargas.-

Se colocarán suspendidos en gabinetes de chapa N°16, marco de frente y contramarco y dimensiones según corresponda con frente de vidrio simple entero, cerradura tipo "MANCHON" accionado con llave de emergencia e irán pintados reglamentariamente, en su interior se alojaran con perchas de acero inoxidable, a una altura y capacidad indicados, señalización normalizada de extintores según IRAM 10.005.-

Se dispondrá detrás de cada extintor un rectángulo superior, en ancho y alto, 20 cm. del artefacto.-

Dicho rectángulo será diagramado con franjas de 10 cm. de ancho a 45° color bermellón y blanco, realizados con pintura fosforescente o brillante según la reglamentación vigente.-

Sobre el vértice superior derecho y con letras negras sobre fondo blanco se indicará el fuego para el cual es apto.-

5.8) Luz de emergencia y señalización: los medios de escape del edificio y sus cambios de dirección se señalizarán cumpliendo exigencias del código y de acuerdo a Especificaciones Técnicas Particulares de Electricidad y Servicio Contra Incendios.-

Nota: En caso de que sea necesario perforar tabiques de hormigón para pasar conductos, estos se deberán hacer con mecha de vidia y rotopercutor.-

ARTICULO 21 INSTALACIÓN ELÉCTRICA

Se ejecutará de acuerdo a planos y cómputos respectivos, en un todo de acuerdo a las CTG.-

SISTEMA INFORMATICO

CABLEADO ESTRUCTURADO: SERVICIO DE DATOS

El presente PLIEGO DE CONDICIONES TECNICAS tiene como finalidad la provisión e instalación de un **CABLEADO ESTRUCTURADO CERTIFICADO CATEGORÍA 5 SUPERIOR, PARA UN TOTAL DE 22 PUESTOS DE TRABAJO** para brindar servicios de red de datos. Además deberá ser equipado con los respectivos equipos de Networking, y equipamiento que sea necesario para el normal funcionamiento y comunicación de los puestos de trabajo.

Sector	Cantidad de bocas
SALA DE INFORMATICA	9
DIRECCION	1
SECRETARIA	1
COORD. PEDAGOGICA	1
SALA PROFESORES	1
TALLER DE TECNOG.	1
CENTRO REC PEDAG.	1
SUM	1
AULAS	6
TOTAL	22

1. DESCRIPCIONES DE LOS TRABAJOS Y CONDICIONES TECNICAS:

1.1 GENERALIDADES:

Queda establecido que la instalación de Cableado Estructurado será embutida en mampostería o bajo el piso y en lugares que por las características propias de la obra no lo permitiera deberá utilizarse bandeja portacable, de las dimensiones que determine la inspección.

2. DEFINICIONES TECNICAS:

A efectos de una correcta interpretación de las denominaciones correspondientes a los trabajos a efectuar, se detalla lo siguiente:

Cableado Horizontal:

Es el cableado de los puestos de trabajo. Incluye los patch panel RJ45 categoría 5 superior, los patch cord RJ45 categoría 5 superior, el cableado desde los patch panel a los puestos de trabajo, y los periscopios o rosetas de piso o pared con sus correspondientes par de conectores RJ45 categoría 5 superior. Se deberán cotizar todos los materiales necesarios para el funcionamiento de los puestos de trabajo. A cada boca de cada puesto de trabajo se accederá con un par de cables UTP categoría 5 superior de 4 pares. Un mismo cable de 4 pares no podrá terminar en más de un conector RJ45.-

Puesto de trabajo o bocas dobles:

Son los Office Box, o cajas de piso, las cuales contendrán dos conectores Jack RJ45 hembra, en los cuales se conectarán los cables del cableado horizontal.

A cada uno de los puestos de trabajo se accederá con dos cables de cuatro pares trenzados sin blindaje (UTP) calibre AWG 24 certificados según categoría 5 Superior.

Rack concentrador:

Es el armario o rack de distribución que concentra todos los elementos electrónicos, dispositivos, pacheras, y todo otro elemento necesario para el futuro enlace con los puestos del sector, y con el Rack principal de la Red. A este rack acometen los tendidos provenientes de los puestos de trabajo (cableado horizontal), el tendido del cableado vertical, y los internos de la red de telefonía que se distribuirán por el cableado.

Dispositivos:

Son los elementos electrónicos activos (Switches) que cumplen la función de conmutador de la red de datos, permitiendo la conexión de los equipos a la red, y la administración de los recursos de la misma.

Canalización:

Comprende los ductos por donde se alojarán los cables tanto del cableado horizontal como el del vertical. La canalización se realizara teniendo en cuenta las mayores medidas de seguridad posibles y respetando las reglas del buen arte y oficio, la estética del edificio en general y las oficinas en particular, cumpliendo con las normas correspondientes, tanto en lo referente a distancias, calidad de los materiales utilizados, etc.

3. ESPECIFICACION TECNICA DE LOS TRABAJOS:

Deberán detallarse los trabajos a realizar, los que serán hechos siguiendo las especificaciones de la norma EIA/TIA 568 A y sus aplicaciones, y a la norma TSB40 de cableado estructurado en edificios comerciales.

3.1 Cableado Horizontal

A cada puesto de trabajo se accederá con cables de cuatro pares trenzados sin blindaje (UTP) calibre AWG24 categoría 5 superior.

En todos los casos el cableado deberá quedar amurado y cubierto con los elementos y de la forma que dicten las normas del Sistema ofrecido.

El OFERENTE deberá tener en cuenta a la hora de realizar este cableado el aspecto estético al momento de finalizar la obra.

Las marcas efectuadas en los planos que se adjuntan, corresponden a puestos de trabajo a instalarse (**cada marca es una boca o puesto de trabajo**); la ubicación dada no es la definitiva, y será consensuada sobre la marcha de los trabajos con los responsables de la obra.

En el extremo del Rack concentrador, el cableado horizontal deberá terminar conectorizado en paneles de patcheo normalizados EIA/TIA 568A, rackeables de 19", con 24 bocas Jack RJ45.

3.1.1. Puestos de Trabajo

Ambos tomas RJ45 podrán brindar servicio de datos, o un toma servicio de datos.

En cada puesto de trabajo se ubicará una roseta plástica que contendrá los conectores RJ45 CATEGORIA 5 SUPERIOR, necesario para el servicio a suministrar. En cada conector RJ45 se cablearán los pares del cable UTP según esquema de conexiones EIA/TIA568 A. Se deberá realizar además la numeración y etiquetado del puesto de trabajo según las normas de documentación definidas por el sistema ofrecido. El OFERENTE deberá tener en cuenta el aspecto estético al momento de finalizar la obra.-

3.1.2. Canalización

El desarrollo de las canalizaciones para el transporte de los cables que conforman el cableado horizontal serán, a criterio del oferente, las que mejor se adapten a las características de la Escuela y de la Sala, respetando la estética del lugar en general, y cumpliendo con las normas correspondientes, tanto en lo referente a distancias, materiales, medidas de seguridad posibles, etc.-

Se deberá adoptar el mismo criterio de canalización a realizarse para la instalación eléctrica de iluminación y tomacorrientes de la Obra y respetar la canalización embutida en su mayor desarrollo posible.

3.2 GABINETE DE COMUNICACIONES (Rack Principal):

Como gabinete de comunicaciones se instalará un Rack normalizado de 19" de ancho, de al menos 12 unidades, que concentrará las conexiones de los puestos de trabajo, según lo especifica la norma EIA/TIA 568 A.-

El Rack deberá ser metálico, con puerta frontal de acrílico o vidrio, con juego de llaves por duplicado. La estructura principal deberá ser de chapa de acero 1,5mm de espesor (mínimo), con bastidor frontal pivotante; los rieles laterales presentarán agujeros roscados para el montaje de los materiales y equipos desde el acceso frontal.-

3.3 DISPOSITIVOS Y ACCESORIOS

En este ítem se detallan los dispositivos electrónicos y de conectorización, para la red de datos y telefonía, que deberán proveerse **instalados y funcionando**, y todos los accesorios necesarios para la ejecución del cableado estructurado.

SWITCH

Un Switch Ethernet, con 24 (veinticuatro) puertos RJ45, 10/100 Base T, con autodetección 10/100 Mbps, y auto configuración MDI/MDIX. Administrable en forma remota por un web browser. Rackeable de 19". Con fuente de alimentación incorporada y accesorios de montaje.

PACHERAS:

Una Pachera normalizados EIA/TIA 568A, rackeables de 19", con 24 bocas Jack RJ45, una para conectar las bocas destinadas a brindar servicio de datos y la otra pachera para conectar las bocas que brindan servicio de telefonía.

Además se deberán proveer:

22 Patchcords UTP, RJ45 normalizados EIA/TIA 568A, de 0,60 mts. de largo para realizar las conexiones dentro del Rack.

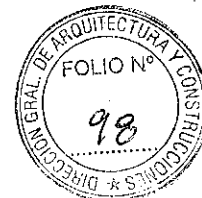
22 Patchcords UTP, RJ45 normalizados EIA/TIA 568A, de 1,20 mts. o 2,4 mts de largo para conectar las PC a las bocas de los puestos de trabajo.

ARTICULO 22- LIMPIEZA PARCIAL Y FINAL DE LA OBRA

La obra será entregada completamente limpia y libre de materiales excedentes y residuos. La limpieza se hará permanentemente en forma de mantener la obra limpia y transitable.-

Una vez terminada la obra de acuerdo con el contrato y antes de la recepción provisoria de la misma, el Contratista estará obligado a efectuar la limpieza periódica de la obra como así también otras de carácter general que se detallan en las Especificaciones Técnicas.-

Se incluyen en este ítem todos los útiles y materiales de limpieza, abrasivos, ácidos, etc. a efecto de dejar perfectamente limpios los pisos, revestimientos, revoques, carpintería, vidrios, etc.-



ARTICULO 23- DOCUMENTACION DE OBRA

El Contratista al momento de la recepción provisoria, deberá presentar al **INSPECTOR DE OBRA**, planos conforme a obra de las construcciones contratadas, confeccionados en papel vegetal de 90 gramos y con tinta negra y agregado de colores convencionales (existentes, a construir, a demoler) y su soporte digital (en CD-ROM), con la correcta indicación de las puntas y colores convencionales de impresión a utilizar en cada plano. Éstos contendrán planta de ubicación a escala visible; plantas, dos cortes como mínimo y planta de techos a escala 1:100; fachadas en escala 1:100 o 1:50 según indique la Inspección, planta y planillas de estructura definitiva, planos de Instalación Sanitaria, Gas, Electricidad u otra especial si existiere, también con colores reglamentarios según normas vigentes. Se deberá gestionar la aprobación de planos Municipales confeccionándolos y tramitando su aprobación, de acuerdo a las reglamentaciones vigentes en dicho caso presentando los comprobantes del trámite cumplido a la Subsecretaría de Arquitectura y Construcciones.

SUBSECRETARÍA DE ARQUITECTURA Y CONSTRUCCIONES
U.T.C. 1 -



ESPECIFICACIONES TÉCNICAS GENERALES

ESTRUCTURAS DE HORMIGÓN ARMADO

Art. 1º) GENERALIDADES

Se ejecutarán en hormigón armado las estructuras resistentes en general y que comprendan: bases, columnas, vigas, losas, escaleras, tanques, etc.-

Antes de presupuestar una obra de hormigón armado, las Empresas Contratistas, deberán comprobar debidamente la localidad o, fuera de ellas, la exactitud de las informaciones suministradas por la D.G.A. y C., ya sea, en forma verbal o en la documentación técnica que facilita con respecto a materiales, terrenos de cimentación, agua para construcción, alojamiento para el personal obrero y directivo, caminos de acceso y medios de transporte, fuerza motriz, alumbrado, medio de comunicación y en general todo aquello que pueda influir sensiblemente en la determinación del justo precio de las obras proyectadas.-

Si la D.G.A. y C. no suministrase al respecto información alguna, y se limitara a exigir el empleo de tales o cuales materiales, procedimientos o requisitos, las Empresas Constructoras deberán comprobar de antemano la posibilidad de satisfacer dichas exigencias. Asimismo, dichas Empresas deberán contemplar todos los inconvenientes y gastos que ello pudiera motivar, con el fin de ser tenidos en cuenta al formular precios.-

Todo ello se hará en la inteligencia de que, con respecto a las obras de esta especialidad, la D.G.A. y C. no admitirá tolerancia ni sustituciones ni cambios que las Empresas propongan con posterioridad a la contratación de las mismas, argumentando razones de "MAYORES COSTOS" o "DIFICULTAD DE OBTENCION" o de demoras en la provisión o ejecución.-

Art. 2º) RESPONSABILIDAD DE LAS EMPRESAS EN LOS CALCULOS Y EN LA EJECUCION DE OBRA

Las obras de Hormigón deberán ser ejecutadas en base a un proyecto estudiado en todos sus detalles por un **INGENIERO CIVIL** o en **CONSTRUCCIONES**, en representación de la Empresa, quien deberá firmar toda la documentación técnica respectiva, asumiendo la entera responsabilidad de los cálculos y dimensiones indicadas en las diferentes estructuras proyectadas.-

Se advierte especialmente que la responsabilidad material civil o criminal de las Empresas Constructoras en sus obras de Hº Aº, por accidente, imperfección, inspección, contralor, cálculos o ejecución no cesa con la Recepción Definitiva de las obras ejecutadas y con la devolución de los depósitos de garantía, efectuados en la forma y época estipulada.-

En cualquiera de los casos previstos anteriormente, la revisión y aprobación de los planos y cálculos por parte de la D.G.A.y C. en nada limita las responsabilidades de las Empresas establecidas anteriormente.-

Art. 3º) REGLAMENTOS Y NORMAS

Serán de aplicación obligatoria los siguientes reglamentos y normas:

- CIRSOC 101: Cargas y sobrecargas gravatorias para el cálculo de edificios.
- CIRSOC 102: Acción del viento sobre las construcciones.
- CIRSOC 201: Proyecto, cálculo y ejecución de estructuras de hormigón armado y pretensado.
- CIRSOC 202: Hormigón liviano, de estructura compacta, dimensionamiento, elaboración y control.
- Normas IRAM citadas en los reglamentos indicados y en el presente texto.

Art. 4º) NORMAS PARA EL PROYECTO Y EL CÁLCULO DE LA ESTRUCTURA

1.- En los casos en que la D.G.A.y C. suministre el cálculo.-

Las estructuras cuyas planillas de cálculos, dimensiones de hierros, escuadrías y planos de las mismas se den en la documentación oficial, serán objeto de una prolija revisión por parte del adjudicatario, quien se hará cargo de la responsabilidad de su contenido. Por lo tanto, las Empresas, deberán siempre comprobar que las estructuras proyectadas tengan las armaduras metálicas, escuadrías y espesores de hormigón requeridas para resistir convenientemente los esfuerzos que a dichas estructuras se someterá en condiciones normales.-

En este sentido el Contratista será el único responsable por cualquier accidente que ocurra durante la ejecución de las obras o en el período de prueba, siendo de su cuenta todo gasto inherente a las reposiciones de las obras destruidas, o al arreglo de los desperfectos producidos, por cuyo motivo, antes de empezar los trabajos deberá hacer una verificación de los cálculos pertinentes, y si encontrare motivo para ello, hará por escrito los reparos salvando así su responsabilidad ulterior ante la D.G.A.y C.-

Encontrándolo satisfactorio, el Contratista se hará cargo de su completamiento si hubiere lugar a ello, de acuerdo con las respectivas normas que se estipulan en los artículos que se establecen a continuación y procederá a realizar el doblado de hierro según planillas que deberá presentar a la D.G.A.y C. dentro de los 30 días de haber firmado el contrato.-

2.- Casos en que la D.G.A. y C. suministre únicamente la distribución de las estructuras.-

Regirá para este caso toda la responsabilidad de la Empresa Constructora señalada anteriormente y lo que se establece a continuación:

a) Cuando la D.G.A.y C. no suministrase a las Empresas interesadas el estudio detallado o parcial que se menciona en el caso 1), quedará bien entendido que dicho estudio deberán hacerlo ellas mismas con antelación a la iniciación de los trabajos, debiendo encuadrarse al efecto dentro de las directivas generales señaladas en estas normas



y a las particulares que se detallaren en el respectivo Pliego de Condiciones Especiales de cada obra.-

b) El gasto que ello demande a la Empresa, se deberá dar por previsto e incluido en los precios que se estipulan para las estructuras a ejecutar.-

c) El estudio deberá hacerse en el concepto de responder ampliamente a las condiciones de seguridad requeridas por el carácter de las obras que se ejecuten, no admitiéndose sistemas de cálculos basados en procedimientos empíricos que no respondan a una teoría clásica sobre el particular.-

d) Si los proponentes considerasen conveniente alguna modificación en el planteo propuesto en los planos de estructuras de hormigón armado de licitación, deberán presentar en planilla aparte los precios unitarios de dichas variantes. El adjudicatario, en caso de cambio en la distribución de estructuras deberá presentar todas aquellas informaciones para efectuar con mayor claridad el estudio completo.-

e) Para el cálculo de la estructura, deberá tenerse en cuenta que el esqueleto deberá ser estable de por sí, sin la colaboración de la mampostería, en caso de ser estructura independiente.-

Art. 5°) PRESENTACION DEL PROYECTO PARA LA APROBACION DE LA D.G.A.y C.

El adjudicatario presentará a la aprobación de la D.G.A.y C. el proyecto y cálculo de las estructuras de H°A° de la siguiente forma:

TRES COPIAS de las plantas de entrepisos, comprendiendo la fundación con distribución y numeración de los elementos.-

TRES COPIAS de las planillas de cálculos.-

TRES COPIAS de las planillas de doblado de hierro.-

En el caso de estructuras especiales, el Contratista presentará los cuadernos de cálculos, adjuntando la nómina de la bibliografía consultada y en caso necesario su traducción al castellano.-

El cálculo deberá responder a las condiciones reales de ejecución en cuanto a vínculos y condiciones de apoyo de los distintos elementos entre sí, tratando de evitar los esfuerzos secundarios.-

Las tensiones especificadas admisibles a adoptar, serán las consignadas en los Reglamentos y Normas citados anteriormente y las que especialmente se fijen.-

Las cargas permanentes y accidentales para estructuras de importancia deberán calcularse buscando la combinación más desfavorable de los esfuerzos que produzcan, en el caso de no establecerse explícitamente la sobrecarga de un local determinado, se tomará la especificada en el Reglamento mencionado.-

En las copias presentadas, la D.G.A. y C. procederá a la revisión del cálculo y anotará sobre ellas las observaciones a que hubiere lugar, cuando en las copias presentadas se constataran errores graves de concepto o insolvencia reiteradas a las Cláusulas del Pliego de Condiciones, que invaliden total o parcialmente el proyecto de las estructuras, será devuelto al Contratista para su re ejecución. En el caso de que el nuevo proyecto ofrezca deficiencias que motiven el rechazo de la D.G.A. y C., ésta tomará a su cargo la confección completa del mismo y el adjudicatario deberá abonar el importe que se fije.-

El Contratista deberá presentar dentro de los sesenta (60) días de firmado el contrato, el cálculo de la estructura, conforme a los planos generales y de detalles, previendo las juntas de dilatación que sean necesarias. Las mismas, se continuarán en secciones completamente independientes, separadas entre sí a cuyo efecto deberán ejecutarse dobles columnas y cortes de vigas.-

El Contratista estará obligado a presentar dentro de los treinta (30) días corridos de aprobados los cálculos por la D.G.A.y C. todos los planos de replanteo y de detalles de doblado de hierro correspondientes al hormigón.-

Art. 6°) MATERIALES A EMPLEARSE

Se registrarán y verificarán por CIRSOC 201, capítulo 6 y anexos.

a) **AGUA:** El agua para la preparación del mortero, cumplirá con lo especificado en el artículo 6.5 del reglamento CIRSOC 201, y deberá ser potable, limpia, exenta de impurezas tales como sales, ácidos, grasas, etc. Pueden ser asimismo, ser de cualquier otro origen pero, de las mismas características, lo que deberá ser probado por análisis efectuados por cuenta y cargo del Contratista.-

b) **HIERRO:** Las barras y mallas de acero utilizadas, deberán ser del tipo ADN-420, que se podrá reemplazar por barras de acero ADM-420 ó AM-500 con autorización de la Inspección de Obra.

Las barras deberán ser sin uso anterior ni defectos que afecten su resistencia. La sección transversal deberá ser constante en todo el largo de la barra. Se procurará siempre que el largo de estas sea el necesario para evitar en lo posible ensambladuras y uniones. Deberán estar bien limpias de materias terrosas y desprovistas de grasitud y comprobación previa de limpieza del óxido que la recubre, si la sección útil no ha quedado reducida.-

Se admitirá el uso de acero de alto límite de fluencia con las tensiones de trabajo correspondientes dadas por sus respectivos "CERTIFICADOS" de aprobación extendidos por Organismos Oficiales que hayan efectuado el análisis y pruebas correspondientes y presentados ante la oficina de H°A° de la D.G.A. y C.-

Cuando el Inspector lo crea conveniente, podrá exigir al Contratista, un análisis químico y físico en barras elegidas al azar.-

c) **CEMENTO PORTLAND:** Será de marca aprobada por la Norma IRAM 1.503, deberá estar protegido contra la humedad y quedará constantemente sometido al examen del Inspector desde su recepción hasta la conclusión de los trabajos en que el cemento sea aplicado. Se permitirá el empleo de cemento de "fragüe" rápido previa autorización por escrito de la D.G.A.y C.-

Todo cemento grumoso o cuyo color está alterado será rechazado y retirado de obra, como asimismo, cualquier partida que resulte averiada durante el transcurso de los trabajos. El Inspector podrá exigir al Contratista que



haga comprobar la naturaleza y buena calidad del cemento por medio de los ensayos químicos y mecánicos pertinentes.-

El acopio en obra deberá efectuarse en locales o depósitos, ad hoc protegido de la humedad y la cantidad a depositar será la necesaria para su inmediata utilización evitando el uso de cemento con largo estacionamiento.-

Deberá suministrarse en el lugar de su empleo en los envases originales de fábrica hasta el momento de su uso.-

d) AGREGADO GRUESO: El agregado grueso para el Hormigón Armado estará constituido por canto rodado, silicio (grava), piedra del Río Uruguay, o piedra cuya procedencia podrá ser de piedra dura (granito), gneis, cuarcita, basalto, pórfido, etc., rechazándose las areniscas y las piedras que provengan de la explotación de canteras calizas. Según norma 6.3.1.2 del reglamento CIRSOC 201.-

Será perfectamente limpio y libre de impurezas a cuyo efecto, regirán las mismas prescripciones que para la arena. En caso de impurezas, la Inspección podrá rechazar el material o exigir el lavado del mismo. La granulometría del agregado cumplirá con lo especificado en el artículo 6.3.2 del citado reglamento. No se admitirán partículas lajasas en la composición del agregado grueso.-

El tamaño máximo del agregado grueso dependerá de las dimensiones y características de las armaduras del elemento a hormigonar, debiendo contener una granulometría desde los 6mm hasta un máximo de 25mm.-

e) AGREGADO FINO: La arena a usarse será exclusivamente de los ríos Paraná o Uruguay. No admitiéndose la arena de arroyos, ríos locales o canteras. Será perfectamente limpia y no deberá contener sustancias orgánicas, sales, arcilla u otras impurezas, pudiendo la Inspección exigir el lavado de la misma si lo considera necesario. Según la norma 6.3.1.1. del reglamento CIRSOC 201.-

f) AGUA AMASADO: Como no se puede precisar con justeza la cantidad necesaria de agua para el amasado de Hormigón sin conocer antes el estado hidrométrico de los materiales áridos que entran en su composición y siendo de vital importancia la razón agua - cemento, el Contratista deberá realizar el estudio previo de las mismas.-

g) DOSAJE: Se obtendrá por algunos de los métodos conocidos y de acuerdo con la resistencia de hormigón que se exija en el cálculo.-

h) ADITIVOS: Cumplirán con lo especificado en el artículo 6.4 del reglamento CIRSOC 201. No se aceptará la utilización de aceleradores de fragüe, excepto con expresa autorización de la Inspección de Obra.-

Art. 7º) CONSTRUCCIÓN DE ENCOFRADOS

La construcción de los encofrados se realizará respetando en un todo las reglas del arte y conocimientos correspondientes a la carpintería de armar, de manera tal que se aseguren las formas y dimensiones indicadas en los planos del proyecto de la obra, con respeto a las tolerancias y terminaciones especificadas en los mismos y en el presente Pliego.

Como regla general se deberán respetar las disposiciones de los incisos 12.1.3/4. y sus Anexos del Reglamento CIRSOC 201.-

Todos los moldes serán planos, rígidos, estarán bien arriostrados provisionalmente, de modo que puedan resistir el tránsito sobre ellos y la colocación de hormigón.-

Antes de comenzar a llenarlos la Inspección los examinará prolijamente exigiendo que el fondo de vigas esté perfectamente limpio, dejándose pequeñas aberturas para la eliminación de los cuerpos extraños. Los moldes se armarán prolijamente a nivel y a plomo, bien alineados, sin partes alabeadas por sus uniones, ni rajaduras. Se dispondrán los moldes de manera que puedan quitarse las columnas, costados de vigas y losas antes de los que correspondan a los fondos de las vigas. Se dará a los moldes de las vigas una flecha hacia arriba de 1mm. por metro de luz para tener en cuenta el efecto de asentamiento del andamiaje.-

Cuando sea necesario, se repartirá la presión de los puntales por medio de tablonces que hagan las veces de bases o capiteles.-

Todo puntal será acuñado en su base por un par de cuñas encontradas.-

Los puntales serán de una pieza y se permitirá como máximo sólo la tercera parte de ellos añadidos y estarán arriostrados lateralmente en ambos sentidos para evitar el pandeo.-

Al construir el encofrado, se tendrá en cuenta que al desarmar es necesario dejar algunos puntales (soportes de seguridad), sin tocar, lo que inmovilizará las tablas de encofrado que sobre ellos se encuentren. Estos soportes de seguridad se corresponderán verticalmente en los entresijos correspondientes y respectivos. Para vigas de luces normales será suficiente dejar un soporte en el medio, en cambio para vigas de luces mayores de 8(ocho) metros, la Inspección podrá exigir un número mayor.

Las losas de luces de 3 (tres) metros o más, tendrán un puntal de seguridad en su centro y equidistantes entre sí, no más de la luz. Estos soportes de seguridad no deben ser recalzados nuevamente.-

Los apuntalamientos y las ataduras de los moldes se dispondrán de manera de poderse quitar sin golpes ni vibraciones.-

No se admitirá el uso de papel para tapar grietas. El encofrado se mojará con abundante agua 12 horas antes y luego en el momento del hormigonado.-

En ese momento, las secciones libres acusarán las dimensiones que exijan los planos.

En el caso de haber llovido sobre el encofrado, se verificarán las medidas.-

Art. 8º) CONSTRUCCIÓN Y COLOCACIÓN DE ARMADURAS

Las armaduras serán de acero nuevo redondo de acuerdo con las secciones indicadas en los planos y planillas respectivas aprobadas.-

Responderán al criterio de contrarrestar los esfuerzos de tracción, corte y resbalamiento.-



Antes de colocar las barras de las armaduras en los moldes se cuidará que sus superficies estén perfectamente limpias, eliminando las adherencias de tierra, sustancias grasas, óxidos de hierro, sulfatos, etc. Luego se colocarán amarrándolas convenientemente para impedir cualquier desplazamiento de las mismas al introducir o apisonar el hormigón. La forma de las barras y su ubicación en los encofrados será la indicada en los planos generales y de detalles respectivos. La distancia mínima entre las superficies de las barras y la superficie exterior más próxima de las estructuras terminadas no podrá ser menor de 2cm. para columnas y de 1 (uno) para losa y vigas. -

Las armaduras de las estructuras que se hallen en contacto con el terreno tendrán un recubrimiento no menor de 4cm. En las columnas las armaduras equidistarán de los costados, cuidándose su verticalidad. Las barras se doblarán en frío, desechándose todas aquellas que se agrieten.-

Toda barra sometida a esfuerzos de tracción, se terminará en sus dos extremos en ganchos semicirculares. En las barras conformadas especialmente, se pueden suprimir los ganchos para hierros de diámetro igual o menor a 14mm. Los hierros con un diámetro superior se les ejecutarán los ganchos terminales los cuales se ejecutarán en un todo de acuerdo con las normas vigentes. Siempre que sea imprescindible, podrán ejecutarse empalmes o uniones de barras, no debiendo existir más que uno en una misma sección de estructura sometida a esfuerzos de tracción y ninguno en las tensiones máximas. Estos empalmes o uniones serán prolijamente ejecutados y aprobados por la Inspección. Si el empalme se hace por yuxtaposición de las barras, la longitud de superficie superpuesta deberá ser 40 veces el diámetro de las mismas, atándose con alambre y terminando sus extremos con ganchos.-

Para las barras de diámetros mayores de 25mm. no se admitirá la unión por yuxtaposición. Si la unión se ejecuta mediante tensores, su sección mínima en el núcleo será inferior al de las barras a unir y la calidad del acero sujeta a las exigencias ya establecidas.-

Si la unión se hace mediante soldaduras eléctricas al tope, su sección equivaldrá al 80% de la sección total en barras sometidas a esfuerzos de tracción y al 100% en las que deben soportar compresión.-

Toda pieza de madera o metal embutida en la masa de hormigón, no podrá modificar la distribución asignada a las armaduras.-

Los extremos de las barras que para el empalme deban quedar mucho tiempo expuesto a la intemperie, serán protegidos de la oxidación con una lechada de cemento fresco.-

La colocación de las barras de repartición y de empotramiento, será obligatoria para el Contratista aunque hubieran sido omitidas en el plano.-

Art. 9º) INSERTOS Y ANCLAJES

El Contratista asumirá la responsabilidad por la correcta y firme ubicación de todas las camisas para las cañerías, insertos para estructuras metálicas y anclajes para la mampostería portante, etc., en el encofrado antes de la colocación del hormigón. Se deberá cuidar que los elementos empotrados no interfieran con la colocación en el lugar correcto del refuerzo de acero ni con la resistencia de los miembros estructurales. Los elementos a empotrar se indican en los planos o se especifican en otras secciones.-

Art. 10º) PASES Y CAÑERÍAS EN LOSAS

El Contratista deberá estudiar los planos de instalaciones y prever la posición exacta y las dimensiones de los pases en los elementos de las estructuras. Será su obligación efectuar todos aquellos que sean necesarios, estén o no indicados en la documentación.-

Los conductos eléctricos y mecánicos en las losas o las vigas, deberán correr por debajo de la capa superior de refuerzo; se deberá dejar un espacio mínimo de 38mm libre entre los caños, y entre los caños y el refuerzo paralelo y cada caño deberá tener un recubrimiento de un mínimo de 1" de hormigón en todo su alrededor. Se deberá aumentar el espesor de la losa sobre los conductos si es necesario para mantener la cobertura mínima.-

Art. 11º) PREPARACIÓN Y COLOCACION DEL HORMIGON

Las proporciones y la mezcla del hormigón estructural se prepararán para desarrollar una resistencia a la compresión a los 28 días, empleándose hormigoneras mecánicas, dosificando sus componentes adecuados de dimensiones aprobadas por la Inspección.

El hormigón se mezclará y entregará de acuerdo con lo indicado en CIRSOC 201, 9.1 a 9.4 y anexos. No se deberá agregar agua al hormigón antes de su colocación.-

Se podrán utilizar aditivos plastificantes de calidad reconocida y se admitirá un asentamiento máximo, en cono de Abrahams, de 12 cm. y con superfluidificante de 15 cm, con autorización de la Inspección.-

Se aceptará el empleo de hormigón elaborado, de acuerdo a los requisitos establecidos en la norma IRAM 16666.

La colocación se hará en forma tal que el Hº pueda llegar sin disgregarse hasta el fondo de los moldes. Se procurará colocar el Hº inmediatamente después de la conclusión del batido, quedando estrictamente prohibido utilizar Hº que haya comenzado a fraguar aún después de volverlo a batir con agua. Los moldes de las vigas y las losas serán llenados en una sola operación sin interrupción desde el fondo hasta el nivel superior de la losa.- El colado de las columnas se hará de una sola vez.-

Si la colocación se hiciera bajo agua, se cuidará que el cemento no se desprenda de los áridos formando lechadas. Si se formara ésta, se la retirará antes de colocar nuevamente el Hº. El Contratista tomará las precauciones necesarias para evitar los efectos del calor, viento y del frío sobre las obras.-

Colocación con bajas temperaturas: se deberá notificar a la Inspección de Obra con 24 horas de anticipación cuando se desee efectuar una colocación con bajas temperaturas, según CIRSOC 201, 11 y anexos.

Al colocar el hormigón éste deberá tener una temperatura no menor a 10º C y no mayor a 32º C.



Quando la temperatura de aire que lo rodea sea inferior a 4,5° C, se deberán tomar las medidas necesarias para que la temperatura del hormigón no baje de 10° C en los 5 (cinco) días siguientes a su colocación; en el caso de que se utilice cemento de alta resistencia inicial, este plazo podrá ser reducido a 3 (tres) días.-

Quando haya que continuar una obra interrumpida, se tendrán en cuenta las siguientes prescripciones:

a) Si el hormigón estuviese aún fresco se humedecerá la superficie sobre la cual deban agregarse nuevas capas.-

b) Si el H° hubiese empezado a fraguar se limpiará la parte ya endurecida y se humedecerá de continuo con una lechada de cemento.

Mientras el H° no haya fraguado por completo, se evitará que las obras estén sometidas a choques o vibraciones. Quedará estrictamente prohibido colocar cargas encima de entresijos hasta que el endurecimiento del H° lo permita.-

La junta de interrupción del colado se reducirá siempre al número indispensable. Se las dispondrá asimismo, como sigue:

En las losas y vigas, en los tercios de los extremos.-

En las vigas maestras también en el tercio de su luz, salvo el caso de que allí concorra otra viga o vigueta, en ese caso deberá realizarse la junta de un lado y a una distancia del punto de intersección igual a la altura de la viga.

En todas las columnas y tabiques no se admitirán juntas de interrupción.-

Todos los estribos serán planos y perpendiculares a la dirección de las armaduras.-

Se aumentará la capacidad del H° mediante apisonado, removido, golpes y vibraciones en el encofrado.

Quando la Inspección lo crea conveniente se podrá elegir vibrador mecánico, cuyo tipo dependerá de la clase de estructura de H°.-

Art. 12°) PROTECCION DEL HORMIGON

El hormigón colocado deberá protegerse durante el primer tiempo del fragüe, contra la influencia perjudicial de los rayos solares, vientos, agua en movimiento, influencia química y precipitaciones.-

Asimismo, deberá permanentemente humedecerse durante 8 días. El hormigón ejecutado con cemento Portland de alta resistencia inicial deberá humedecerse más.-

Contra las heladas deberá protegerse el hormigón fresco tapándolo con sábanas de polietileno o arpillera, lo antes posible después de realizado el acabado.-

Quedará terminantemente prohibido el tránsito sobre las estructuras durante las primeras 36 horas sólo se hará durante las 24 horas siguientes, previa colocación de tablonés.-

Se cumplirá la norma CIRSOC 201, capítulo 10.-

Art. 13°) DESENCOFRADO

Se esperará para iniciar el desarme de los moldes, a que el hormigón haya fraguado completamente y pueda resistir su propio peso y el de la carga a que pueda estar sometido durante la construcción.-

El principio de desarme y su ejecución paulatina, serán dirigidos personalmente por el Contratista y sus capataces, debiendo consultar a la Inspección en todos los casos de cuidado.-

Antes de quitarse los puntales que sostienen los moldes de las vigas, se descubrirán los lados de los moldes de las columnas y vigas en aquellos que apoya, para examinar el verdadero estado de ajuste de estas piezas.-

Los plazos mínimos para iniciar el desencofrado, a contar de la primera fecha y hora en que termina el colado (dato que anotará el Contratista en un registro especial que visará la Inspección a medida que se haya practicado) serán los establecidos en el artículo 12.3.3. del reglamento CIRSOC 201.-

Los soportes de seguridad que deben quedar según lo establecido, permanecerán posteriormente por lo menos 8 días en vigas y 20 en losas. Si durante el endurecimiento del hormigón hubo heladas, se prolongarán los plazos anteriores en tantos días como hayan sido los de las heladas. Los moldes y los puntales serán quitados con toda la precaución sin darle golpes ni someterlos a esfuerzos que puedan ocasionar perjuicios al hormigón. En las vigas de más de 7 m. de luz se calcularán 5 días por metro.-

Durante los primeros 8 días queda prohibido apilar sobre la estructura, materiales, ladrillos, tablonés, etc. en cantidades excesivas a juicio de la Inspección.-

Art. 14°) CONDICIONES DE SATISFATORIA CONCLUSION

En la preparación de los moldes y la ejecución del colado, no perderá de vista el Contratista el satisfactorio aspecto que deben ofrecer las obras de hormigón sin recurrir al plastecido o revoque alguno posterior al desencofrado, con tal fin se cuidará el prolijo apisonado del hormigón.-

No obstante, si quitados los moldes exteriores, existieran pequeñas cavidades en las caras de las piezas, la Inspección ordenará cuales deberán ser llenadas con limpieza por el plastecido de mortero de cemento.-

Esta operación deberá realizarse inmediatamente después de retirado el encofrado y antes que el hormigón esté totalmente seco. Se removerán las rebabas y los bordes ásperos. Para la reparación superficial del hormigón regirá lo indicado en CIRSOC 201, (artículos 12.4 al 12.5 y anexos).-

Art. 15°) ENSAYOS

El Contratista efectuará, cuando la Inspección lo crea conveniente, en un laboratorio que se le indicará, ensayos de resistencias que consistirán para el hormigón, en someterlos a la comprensión de cubos de 20cm. de



aristas o cilindros de 30cm. de altura y 15 cm. de diámetro.

Se efectuarán pruebas sobre el hormigón fresco durante la producción y el colocado del mismo, y se requerirá del laboratorio de ensayos la realización de los siguientes servicios:

- Se efectuarán en las condiciones y cantidad especificadas en el reglamento CIRSOC 201, artículo 6.6.3.11 y 7.4.
- Se efectuarán los ensayos sobre el hormigón fresco en oportunidad de cada colada de acuerdo al artículo 7.4.4. del citado reglamento.-

En los casos en que el hormigón utilizado no cumpla con los requisitos mecánicos exigidos en el artículo 6.6.3.11 del CIRSOC 201 y el presente pliego de especificaciones técnicas, se procederá a demoler la estructura en la zona que no cumple las condiciones específicas, retirándose de la obra el producto de la demolición. Luego, se procederá a la reconstrucción de dicha zona.-

Se deja constancia que todos los costos relacionados con estos estudios complementarios y las eventuales tareas de demolición y reconstrucción corren por cuenta y cargo del Contratista. Asimismo, el Contratista no podrá reclamar prórroga de plazos y/o solicitud adicionales, invocando esta causa.-

De un mismo pastón se necesitarán como mínimo, 6 cilindros (o cubos) para ensayos a la semana y luego a los 28 días después de su preparación. -

La Inspección de la obra indicará la cantidad y oportunidad de analizar estos pastones de hormigón para tener un criterio uniforme y total de la calidad del material empleado en la obra. Para la preparación de los cubos o los cilindros, se emplearán moldes de hierro de superficies bien lisas, en los que se colocará y apisonará el hormigón como en la obra, indicando en cada uno de ellos, en forma clara, el día de su preparación, la proporción de la mezcla y la cantidad de agua de la misma. -

Inmediatamente de preparados, se los conservará en locales cerrados al abrigo del sol o del viento. Cuando estén suficientemente endurecidos, en general después de 24 horas se quitarán los moldes colocándolos de modo que reciban aire por todas sus caras y tapándolos con un paño húmedo durante 7 días, después de lo cual se dejarán secar al aire del ambiente hasta la fecha del ensayo. Los cubos o cilindros se ensayarán en máquinas cuya exactitud esté comprobada. Antes del ensayo los cubos y cilindros serán medidos y pesados, admitiéndose una diferencia de 0,1 cm. en las dimensiones y 0,1 Kg. en el peso.-

Se verificará también si las superficies de comprensión son planas y paralelas, en caso contrario se emparejarán y alisarán con mortero de cemento el que deberá estar suficientemente endurecido en el momento del ensayo. Cuando se establezca expresamente lo contrario, los cubos o cilindros se comprimirán en dirección normal al plano de la apisonada. No se permitirá al colocar los cubos o cilindros en la máquina, la intervención de capas de plomo, cartón, fieltro, etc.-

El ensayo se efectuará en aumento continuo y lentamente la presión de 2 a 3 Kg./cm³. por segundo. Se tomará como carga a la rotura, la mayor carga alcanzada, dándose la tensión de rotura en Kg./cm².-

La resistencia cúbica, será el promedio de las tensiones de rotura de los cubos.-

Los ensayos decisivos para la tensión admisible del H^o son los de resistencia cúbica a la compresión de cubos de 20 cm. de aristas a los 28 días de fabricación.-

Todo ensayo realizado antes de los 28 días, será admisible solamente como ensayo preliminar, debiendo en todos los casos, efectuarse del mismo pastón de ensayo a los 28 días.-

Cuando en el ensayo preliminar los valores se apartan en más de un 20% del valor medio, deberá repetirse.-

Con la mezcla especificada en el Art. respectivo, se deberá obtener las resistencias mínimas exigidas en la planilla del cálculo y en un todo de acuerdo con las normas.-

Los resultados o ensayos serán transcriptos en un informe, que será sometido a consideración de la Inspección. Para el acero, la prueba consistirá en ensayos de tracción y plegado que atestigüen que el material a emplearse es el especificado.-

De cada lote de 500 Kg. se sacará una probeta para el ensayo de tracción y otra para el ensayo de plegado. Si uno de los ensayos diera mal resultado, quedan los ensayos complementarios hechos sobre otras dos probetas que deberán satisfacerse en ambos. Si uno de ellos diera mal resultado, el lote será rechazado.

En ese caso la Inspección indicará el procedimiento a seguir con las estructuras que hayan sido construidas con el material del lote.

Las barras redondas se ensayarán directamente con las dimensiones de las muestras es decir, sin ejecutar probetas especiales.-

Las distancias "L" de ensayos serán iguales a 10 o siendo "o" el diámetro teórico de la barra. Los alargamientos medidos entre las marcas extremas de esa distancia 'L' sólo se tomarán en cuenta si la rotura se presenta en ella.-

Si así no fuera, se repetirá el ensayo. El alargamiento mínimo de las roturas será determinado por $1 (\%) = 100 (LR-1)/L$ donde "LR" es la longitud "L" después de la rotura. En el mismo ensayo se determinará la carga de rotura.-

Para el acero común, el alargamiento de rotura deberá ser como mínimo de 20 % y la carga de rotura mínima referida a la sección primitiva de 3.600 Kg./cm². La prueba de plegado se efectuará doblando la probeta en frío sin que aparezcan grietas o rajaduras de ninguna de sus partes bajo el ángulo de 180° y alrededor de un mandril cuyo diámetro "D" sea igual a $D = d \cdot N$; siendo "d" el diámetro de la barra y "N" un número que para el acero tendrá los siguientes valores:

- Para "d" hasta 20mm.....N = 0,5
- Para "d" de 21 a 40mm..... N = 1
- Para "d" mayor de 40mm.....N = 2



Art. 16°) PRUEBAS

Las pruebas con cargas se ejecutarán en cualquier estructura o conjunto de estructuras, siempre que lo resuelva la Inspección, bien para la simple comprobación de la bondad de las mismas o para saber a qué atenerse sobre la calidad y condiciones de las que por cualquier circunstancia resultaran sospechosas, o cuyo material no diera resultado satisfactorio en los ensayos especificados en el artículo anterior.-

Las pruebas se harán de las siguientes formas:

Las estructuras que designa la Inspección serán sometidas después de 45 días de hormigonadas, para cemento común, a una prueba de carga, la que se distribuirá de tal manera que permita acompañar los movimientos de la estructura a ensayar.-

La carga de ensayo será la carga permanente común mas 1,5 la accidental del cálculo, siempre que esta no sea superior a 1.000 Kg./m²; en este caso la carga accidental del ensayo se reducirá a la del cálculo.

Después de actuar las cargas durante 6 horas, se medirá la flecha de la estructura; 12 horas después de descargada esta, se medirá la flecha permanente, la que deberá ser menor que 1/4 de la flecha total.-

Si este ensayo no fuera satisfactorio podrá repetirse a los 7 días del primero y si también este diera resultado negativo, la Inspección deberá ordenar la demolición de la estructura.-

Los ensayos sobre hormigón endurecido se efectuarán de acuerdo a los artículos 6.6.3.11 y 7.4.5. del CIRSOC 201.-

El hormigón endurecido que no se adecue a la resistencia y a la compresión especificada, será retrado y reemplazado a cargo del Contratista.-

Los costos por y como consecuencia de las pruebas adicionales del hormigón serán pagados por el Contratista, sin costo adicional para el Comitente.-

Para facilitar las tareas de verificación, el Contratista asumirá las siguientes responsabilidades:

a) Avisará al Laboratorio que realizará las pruebas con la suficiente antelación, para permitir la realización de la correspondiente verificación de calidad.-

b) Proveerá un lugar adecuado en la obra para almacenar y curar las probetas cilíndricas durante las primeras 24 horas.-

Art. 17°) CORTES DEL HORMIGÓN

Quedará estrictamente vedado hacer cualquier corte o agujero en el hormigón sin recabar al efecto la correspondiente autorización escrita de la Inspección, aún cuando se trate de agujeros o cortes pequeños.-

Art. 18°) TANQUE

Junto con el cálculo de estructura el Contratista presentará el cálculo de la estructura del tanque de agua, con los detalles del doblado de hierros que se construirá conforme con el detalle que figura en el plano de las instalaciones sanitarias con sus correspondientes tapas de inspección que tendrán un diámetro mínimo de 50cm.-

Interiormente se aplicará a las paredes del depósito un enlucido de 2 a 3cm. de espesor con mortero de una parte de cemento Pórtland y dos partes de arena fina con agua de cal y luego un alisado de cemento a cucharín. El enlucido para el alisado llevará una parte de hidrófugo impermeabilizante de alta calidad.-

A las 48 horas de haber volcado el H° en el encofrado, el tanque se llenará con agua y se lo mantendrá lleno durante 30 días a los efectos de tener un mejor y más lento endurecimiento del H°.-

Quando los depósitos sean de gran capacidad, se dividirán por medio de pantallas según los casos.

Deberán llevar tapas de inspección y limpieza convenientemente ubicadas, a los efectos de poder efectuar los trabajos correspondientes.-

Art. 19°) CIMIENTOS

Se adoptará una tensión admisible de terreno para el cálculo de H°A°, de acuerdo con los resultados logrados por el Contratista en los ensayos efectuados sobre el mismo.-

En base a la tensión admisible del terreno y a la carga a transmitir, la D.G.A. y C. aconsejará el tipo de fundación.-

Art. 20°) INSPECCION

No podrá hormigonarse hasta tanto la Inspección haya examinado los encofrados y dado por escrito su conformidad.-

Si el Contratista no diera cumplimiento a estas Especificaciones, la D.G.A. y C. se reserva el derecho a exigir la realización de las pruebas de resistencia que a su juicio creyera conveniente, siendo por cuenta del Contratista, todos los gastos que se originen por este concepto pudiendo la D.G.A. y C. no certificar el H° no controlado.-



ESPECIFICACIONES TÉCNICAS GENERALES

ESTRUCTURAS METÁLICAS

Art. 1º) GENERALIDADES

Para la elaboración de los proyectos de estructuras metálicas, la verificación de los cálculos, modificación de obras, confección de planos generales, de detalles y conformes a obra, regirán los presentes artículos y las disposiciones mencionadas en las Especificaciones Técnicas Generales para Estructuras de Hormigón Armado.-

Los trabajos aquí especificados incluirán, en general, todos los materiales, herramientas, equipos, transporte y mano de obra necesarios para la ejecución de las estructuras metálicas de las obras, incluyendo las mismas estructuras, los elementos de anclaje y vinculación y las soldaduras.

Art. 2º) NORMAS y REGLAMENTACIONES

Serán de aplicación obligatoria los siguientes reglamentos y normas:

- CIRSOC 101: Cargas y sobrecargas gravitatorias para el cálculo de edificios.
- CIRSOC 102: Acción del viento sobre las construcciones.
- CIRSOC 301: Proyecto, cálculo y ejecución de estructuras de acero para edificios.
- CIRSOC 302: Fundamentos de cálculos para los problemas de estabilidad del equilibrio de las estructuras de acero para edificios.
- CIRSOC 303: Estructuras livianas de acero.
- CIRSOC 304: Estructuras de acero soldadas.
- Normas IRAM mencionadas en los reglamentos CIRSOC anteriormente indicadas.

Art. 3º) MATERIALES

Los materiales se recibirán y almacenarán en lugares secos y protegidos. Se deberán proteger del óxido y otros daños. Se retirarán de la obra los materiales dañados, que serán repuestos sin costo para el Comitente. Cumplirán con las siguientes características:

Chapas y perfiles laminados en caliente:

- Calidad mínima según normas IRAM-IAS-U-500-503.
- Aptitud para soldar: de acuerdo al artículo 1.5 y anexo del reglamento CIRSOC 304.

Elementos de chapas de acero plegadas en frío:

- Calidad mínima según normas IRAM-IAS-U-500-503.

Tornillos normales en bruto o calibrados; bulones de anclaje:

- Los bulones comunes serán de Calidad 4.6 DIN 267 o equivalente según norma IRAM-5214 ó 5220.
- Los bulones de alta resistencia serán de alta calidad 10.9 según la norma IRAM 5214.
- Las tuercas y arandelas se ejecutarán de acuerdo a las normas IRAM 5304, 5106, 5107 y 5108.

El dimensionado responderá a las especificaciones en planos y a la memoria de cálculo.

Los aceros a emplear en la construcción de estructuras metálicas, deberán garantizar los valores mínimos de las propiedades mecánicas, los valores máximos de su composición química y sus propiedades tecnológicas.

Serán de marcas reconocidas, que tengan certificaciones nacionales de organismos distinguidos de acuerdo a Normas.

En caso de dudas, se exigirá la certificación de las propiedades a través de un organismo que designe la D.G.A. y C. cuyo costo será a cargo del Contratista.-

Art. 4º) ACCIONES A CONSIDERAR SOBRE LAS ESTRUCTURAS

Según su clasificación se tendrán en cuenta las acciones permanentes, acciones debidas a la ocupación y al uso, acciones resultantes del viento, acciones debidas al montaje, reparación o traslado y otras acciones que por su particularidad no puedan encuadrarse en las anteriores.-

Toda pieza estructural debe ser capaz de soportar como mínimo una carga concentrada de 100 Kg., ubicada en la posición más desfavorable. -

El análisis estructural se llevará a cabo estudiando separadamente los diferentes estados de carga, superponiéndolos en distintas combinaciones de manera que se obtengan los esfuerzos de cálculos en las secciones críticas para cada etapa de su elaboración.-

El valor mínimo del coeficiente de seguridad para cualquier tipo de estructura de acero es 1,6.-

Art. 5º) COMPROBACIONES A REALIZAR EN EL CÁLCULO

El cálculo de estructura de acero deberá contener las comprobaciones siguientes: tensiones, estabilidad frente al pandeo, pandeo lateral o abolladura; deformaciones; comprobaciones frente al vuelco, deslizamiento y levantamiento de apoyo y otras comprobaciones que sean indispensables.



Art. 6º) SOLDADURAS

Las uniones soldadas se ejecutarán por arco voltaico. La resistencia de estas costuras está determinada por las dimensiones, por la situación relativa de los cordones, empalmes o ensambladuras, además de la forma de actuar la carga. -

La sección transversal que entra en consideración, es el producto de la longitud, descontado los extremos, por el grueso del cordón. El grueso de la costura es la altura del triángulo rectángulo inscripto en la sección transversal del cordón.-

Las soldaduras se ejecutarán de acuerdo a las normas de la buena práctica, adoptadas las medidas necesarias para evitar los cráteres finales, libre de defectos tales como: falta de penetración, grietas, poro, ondulaciones gaseosas o inclusiones de escoria u otros cuerpos dentro de la soldadura.-

El electrodo a elegir será el adecuado teniendo en cuenta las piezas a unir y las recomendaciones del fabricante.-

Las uniones soldadas se calcularán de acuerdo a los capítulos 3, 4 y 5 del reglamento CIRSOC 304, ejecutándose de acuerdo a los requisitos del capítulo 2 de dicho reglamento.-

Art. 7º) MONTAJE

Serán de aplicación los capítulos 7, 8 y 10 del reglamento CIRSOC 301, el capítulo 5 del reglamento CIRSOC 303 y el capítulo 5 del reglamento CIRSOC 304.-

1. Aprobación previa del montaje

Antes de proceder al montaje de la estructura metálica, el Contratista solicitará a la Inspección de Obra, la autorización correspondiente.-

En caso de errores y/o defectos, el Contratista deberá proponer a la Inspección de Obra las medidas correctivas del caso.-

2. Medios de unión

Las uniones soldadas se calcularán de acuerdo a los capítulos 3, 4 y 5 del reglamento CIRSOC 304, ejecutándose de acuerdo a los requisitos del capítulo 2 de dicho reglamento.-

3. Protección anticorrosiva

Las protecciones responderán en general al Art. 10.8.4.6 del reglamento CIRSOC 301 y al capítulo 7 del reglamento CIRSOC 303.

El acero para las estructuras metálicas, especialmente las livianas, ha de estar suficientemente protegido de la corrosión durante el almacenaje y la elaboración.-

Los elementos estructurales han de recibir una protección anticorrosiva antes de dejar el taller con excepción de aquellas piezas que han de ser hormigonadas en obra.-

Antes de efectuar la protección anticorrosiva, los elementos han de ser limpiados con medios adecuados, eliminándose todo vestigio de óxido y de cascarilla de laminación.-

Aquellos sin protección anticorrosiva, han de tener un recubrimiento mínimo de hormigón de 15 mm, debiendo evitarse que éste se desprenda, por ejemplo mediante telas de alambre.-

Ha de ponerse especial cuidado en la protección de aquellos elementos que no sean accesibles durante la vida útil estructural.-

Se debe evitar el contacto de elementos metálicos con materiales de yeso o que tengan cloruro de magnesio, con cenizas de carbón, coque o escoria de coque.-

El número de capas de pintura a aplicar será por lo menos 2, la primera capa será de imprimación aplicada a pincel u otros medios que aseguren su adherencia.-

Cuando la estructura quede a la vista se aplicarán dos manos de antióxido (una en taller y otra en obra) y posteriormente dos manos de esmalte sintético.-

Los daños a las capas protectoras que se pudieran haber producido durante el montaje, serán reparados por el Contratista, a satisfacción de la Inspección de Obra.-

El tratamiento de los elementos de montaje (bulones o suplementos), será el mismo que el de la estructura de la que pertenezcan.-

4. Uniones provisionales

Todo elemento provisional que por razones de montaje deba ser soldado a las estructuras, se desguazará posteriormente con soplete no admitiéndose que sea a golpes para no dañar la estructura. Los restos de cordones de soldadura se eliminarán con piedra esmeril, fresa o lima.-

Art. 8º) INSPECCIONES EN OBRA

Todo elemento terminado será inspeccionado y deberá ser aceptado en obra.-

Tal aceptación, sin embargo, no exime al Contratista de su obligación de reemplazar o corregir cualquier material o trabajo defectuoso de dimensiones erróneas o mal hecho, aun cuando ello se advirtiera después de la inspección.-

El Contratista será responsable por todas las consecuencias que el rechazo de materiales acarree, tanto en lo que respecta a su propio Contrato, como en lo que afecte el trabajo de otros rubros, ya sea por costos directos o bien por perjuicios ocasionados por demoras o cualquier otra razón.-



ESPECIFICACIONES TÉCNICAS GENERALES

INSTALACIONES ELÉCTRICAS

Art. 1º) OBJETO

Los trabajos a efectuar bajo estas especificaciones técnicas, incluyen la provisión de mano de obra, materiales, equipos, etc., necesarios para construir, instalar y poner en servicio en forma segura y eficiente y de acuerdo con las reglamentaciones exigidas en el pliego, el sistema eléctrico completo para la obra; tal como se muestra en los planos, memorias y/o especificaciones que componen la documentación adjunta.-

En todos los casos, los distintos ítems incluyen en su costo la terminación completa de los mismos y su puesta en servicio.-

Art. 2º) NORMAS Y REGLAMENTOS

Los planos que entrega la D.G.A.y C. muestran de una manera esquemática la ubicación de tableros, cuadros indicadores, bocas de luz, tomas, llaves, pulsadores, timbres, etc. y/o el recorrido de líneas de alimentación, primarias y secundarias, con las secciones mínimas a utilizar tanto en la cañería como en el cableado.-

Las instalaciones serán totalmente embutidas en las paredes, se ejecutarán los trabajos de acuerdo al Pliego General y a las Normas Municipales de la Ciudad donde se realice la obra.-

Tanto la cañería como el cableado se realizarán con materiales de reconocida calidad, debiendo colocarse las protecciones necesarias, y evitando el contacto con mezclas que obstruyan o corroan las cañerías. Pero queda perfectamente aclarado que todos los trabajos serán ejecutados de acuerdo a las disposiciones vigentes en las Empresas y Organismos según corresponda:

EMPRESA PROVINCIAL DE ENERGÍA ELÉCTRICA.
INSTITUTO ARGENTINO DE RACIONALIZACIÓN DE MATERIALES (IRAM).
REGLAMENTOS MUNICIPALES.
LEYES NACIONALES Y PROVINCIALES, que pudieran corresponder su aplicación.
TELECOM, etc.

En caso de contradicción entre dos o más disposiciones se adoptará la más exigente.-

Además queda establecido que la D.G.A.y C. a través de su Inspector de Obra, si considera a buen juicio, el cambio de ubicación de cualquier parte integrante de dichas instalaciones eléctricas, el Contratista estará obligado a realizarlas sin que por ello tenga derecho a reclamo de pago adicional alguno al respecto.-

Art. 3º) ENERGÍA ELÉCTRICA PARA LA CONSTRUCCIÓN

La Contratista deberá construir una acometida provisoria de obra, de la cual utilizará la energía eléctrica necesaria para la construcción.-

Las gestiones ante quien corresponda de la conexión, instalación y consumo de energía eléctrica estarán a cargo de la Contratista, así como todo otro gasto relacionado con este rubro que sea necesario erogar para conectar, instalar y/o mantener en servicio el abastecimiento de energía eléctrica para la obra.-

Las instalaciones deberán ejecutarse de acuerdo con las normas vigentes de la Empresa prestataria del servicio eléctrico.-

Cuando en el lugar de la obra no exista distribución de energía eléctrica, la Contratista deberá contar con equipos propios para su generación a efectos de posibilitar el alumbrado y/o el accionamiento de los equipos y herramientas que requieran energía eléctrica.-

Aún en el caso de que exista energía eléctrica, la Contratista deberá prever los equipos necesarios para asegurar la continuidad de la provisión de la misma, siendo de su absoluta responsabilidad toda eventualidad que incida en la ejecución de las obras, no pudiendo aducirse como causal de interrupción de las tareas o prórrogas del plazo contractual los cortes de energía eléctrica, bajas de tensión, etc.-

Este concepto lo debe asumir la Contratista para funcionar como tal, ya que son gastos inherentes a la construcción y estarán absorbidos proporcionalmente por cada ítem de la especialidad.-

De no darse cumplimiento a este artículo, no se realizará medición alguna al ítem Instalación Eléctrica, en todos sus alcances: corrientes fuertes, corrientes débiles, etc.-

Art. 4º) PLANOS EJECUTIVOS

Previo al inicio de los trabajos la Contratista deberá presentar a la Inspección con la antelación correspondiente los planos ejecutivos del proyecto para su aprobación, en escala 1:50; si su tamaño resultara excesivo se aceptará en escala 1:100 previo acuerdo con la Inspección.-

Transcurridos los 15 (quince) días hábiles de su presentación, si la Inspección no se expidiera se da por entendido su aprobación, pudiendo la Contratista comenzar la Obra.-

Art. 5º) GARANTIA DE LOS TRABAJOS

Las obras proyectadas deberán ser entregadas en funcionamiento y estarán sujetas a las recepciones provisionarias y final que se establecen para el resto de las instalaciones. Además deberán ser garantizadas por un año



contra defectos de materiales y equipos que fallen por causas ajenas al personal de operación y mantenimiento y por el término que expresa el Código Civil de la República Argentina en el caso de vicios ocultos.-

La obra deberá ser entregada completa con elementos de probada calidad y funcionando de acuerdo a los requerimientos y a las mejores reglas del arte.-

En los casos en que en algún local no se hayan realizado planos de instalación eléctrica de iluminación y tomas, etc., el Contratista deberá proyectarlas y construirlas en concordancia con todo lo establecido para el resto de la Obra en estas especificaciones Técnicas y los Reglamentos vigentes.-

Art. 6º) MUESTRA DE MATERIALES

Con anterioridad a la iniciación de los trabajos el Contratista deberá presentar, mediante Nota de Pedido, a consideración de la Inspección de Obra y con el objeto de obtener su aprobación, muestra de cada uno y de todos los materiales a utilizar para la instalación eléctrica, debiendo responder a las normas IRAM o ISSO vigentes con sus correspondientes sellos identificatorios.-

Para aquellos materiales que por su costo o su tamaño no fuese posible presentar muestras, se aceptará la presentación de catálogos y/o protocolos de pruebas de funcionamiento en castellano. Dichos catálogos contendrán detalles constructivos y memorias técnicas de funcionamiento e instalación.-

Art. 7º) INSPECCION

El Contratista solicitará durante el desarrollo de los trabajos, con la anticipación debida y en forma simultánea ante los organismos competentes del Estado y Técnicos o Profesionales de la Inspección las siguientes mínimas inspecciones:

Inspección 1: Una vez colocadas las cañerías y cajas sobre la armadura de losa y columnas y antes del llenado de las mismas.

Inspección 2: Una vez colocadas las cañerías y cajas en mampostería y estructura del cielorraso y antes del tapado de las mismas.

Inspección 3: Luego del pasado de los conductores y antes de efectuar las conexiones a tableros, llaves, tomas, artefactos y accesorios.-

Inspección 4: Luego de finalizados todos los trabajos por cada una de las inspecciones detalladas anteriormente, el Contratista entregará a la D.G.A. y C. la correspondiente boleta de aprobación de Inspección realizada ante la Oficina competente del Estado.-

Art. 8º) PLANOS CONFORME A OBRA

Una vez terminada la instalación eléctrica y antes del pedido de Recepción Provisoria, el Contratista hará confeccionar por cuenta propia los planos conforme a obra que entregará a la D.G.A. y C.-

Entregará un plano en papel vegetal, tres copias en papel y el soporte magnético (Disquete de 3 ½ de Alta densidad o CD) que contenga dichos planos en escala reglamentaria; aprobados por el Organismo Competente del Estado y firmados por el Representante Técnico de la Obra.-

Los planos deberán estar perfectamente acotados y se someterán a la aprobación del Inspector.-

Si los planos fueran observados no se realizará la Recepción Provisoria hasta tanto no se realice la correspondiente corrección.-

Art. 9º) ENTRADA DE MEDICION SOBRE PILAR

Se realizará sobre un pilar de mampostería con las medidas reglamentarias 0,45 x 0,45 metros para entrada monofásica y de 0,60 x 0,60 metros. Para la entrada trifásica. Cuando lleve caja para equipo de medición las medidas serán tales que aseguren la estabilidad del pilar.-

La caja del tablero se realizará de acuerdo al detalle en plano.-

La toma de energía de la red se realizará embutida, en caño galvanizado según detalle, no siendo inferior a 1 1/2" de diámetro con sus correspondientes accesorios.-

Los conductores serán de la sección que se especifique en el plano.-

Si la línea es subterránea se utilizará un conductor normalizado para tal fin, el que se embutirá en cañería de PVC intercalada entre la cámara de inspección en piso con tapa de registro, tornillo, arandela y tuerca de bronce y una caja en el pilar de medición a 0,60m. del nivel del piso.-

Si no se especificara en plano las medidas de las cajas, serán como mínimo de 0,20 m. x 0,20 m. y de 0,15 m. x 0,15 m. respectivamente.-

Si el edificio estuviera alejado de la toma de energía y la alimentación al mismo se hiciera aérea se colocarán postes intermedios de madera dura o de hormigón distanciados no más de 10m. entre sí, todo según detalle en plano o como oportunamente lo disponga la Inspección.-

Los medidores de las instalaciones eléctricas destinadas al servicio de alumbrado y fuerza motriz serán ubicados en una caja metálica ejecutada de acuerdo a disposiciones vigentes en el reglamento de ENERSA.-

En dicha caja además de los medidores se dispondrá de espacio para la colocación de los elementos que constituyen el equipo de medición.-

Art. 10º) TABLEROS GENERALES Y SECCIONALES

Serán realizadas en chapa BWG N°18 con dos manos de antióxido al cromato de zinc de distinto color y de esmalte sintético color a determinar por la Inspección, con bastidores fijos al fondo, máscara de protección y puerta con cerradura a presión o tipo YALE según se especifique en plano.-



Serán construidos según las indicaciones y detalles de acuerdo a planos e indicaciones que dará la D.G.A. y C.-
 Las cajas metálicas para los tableros serán ubicadas en los lugares que se marcan en el plano o lugar que determine la inspección en el momento oportuno y a una altura sobre el nivel de piso terminado de 1,40m. a su eje medio horizontal.-

Las cajas serán empotradas en los paramentos de mampostería, en una forma tal que una vez terminados los revoques no saldrán sobre el haz de ellos, nada más que el espesor del contramarco.-

Las caras laterales y el fondo serán construidos con un solo trozo de chapa doblada y soldada eléctricamente. Los costados terminarán interiormente soldados en un perfil "L", que constituirá el marco al cual se fijará la puerta por medio de bisagras, construidos de tal forma que no sea visible nada más que sus vástagos.-

Las profundidades de las cajas serán tales, que se tenga una distancia mínima de 30mm. entre las partes más salientes de los artefactos y accesorios colocados en la cara posterior a la cara anterior; y de 100mm. de las partes más salientes de los bornes de conexión a los laterales de las cajas. Las medidas mínimas para las cajas de tableros generales serán de 15x20 cm. y para los tableros seccionales de 15x15 cm.-

Todos los elementos que compongan el tablero deben ser accesibles para su mantenimiento y control, debiendo contar con cableado y conexiones frontales, salvo en el caso de contrafrentes rebatibles o fondos de fácil apertura.-

Debajo de cada elemento componente del tablero, se colocará un cartel indicador deacrílico blanco con letras y/o números negros, para identificar sus características o que circuito protege o comanda en una planilla. Sobre el interior de la puerta, en un soporte metálico de dimensiones adecuadas, se colocará un plano de electricidad del sector servido por el tablero, su esquema de conexión y la planilla identificatoria que indique los locales que protege y/o comanda cada llave, la función de cada elemento, etc.-

La planilla que presentará el Contratista, junto con los planos de detalles constructivos del tablero, contendrá el detalle de circuitos con todos los datos de interruptores, ramales secciones y cargas completas para la correspondiente aprobación de la dirección de obra previa a su construcción, así como si previera y se autorizasen variantes en los elementos a utilizar, debiendo prever además una reserva del 20% del espacio en el plano de montaje de los elementos.-

Art. 11º) CAÑERÍAS

Queda terminantemente prohibido el uso de caños plásticos, rígidos o corrugados, para ejecutar cañerías de instalación eléctrica.-

Serán del tipo denominado comercialmente semipesado o pesado según indiquen los planos. En caso de no estar especificado serán semipesados. Serán de acero con costura soldada eléctricamente, perfectamente cilíndricos, lisos y carecerán en su interior de gotas o rebabas de los bordes internos para evitar que al pasar los conductores, la aislación de estos se rompa.-

La calidad de los caños será tal que se puedan realizar curvas a 90º sin que por ello se produzcan abolladuras, fisuras o rajaduras del material así como desprendimiento del esmalte.-

Casi el total de las cañerías se conducirán por losa o vigas de Hº. Aº. exceptuando las derivaciones a llaves, tomas, tableros, etc. las que se llevarán embutidas en la mampostería, evitándose contrapendientes y sifones.-

Las cañerías serán colocadas con una leve pendiente hacia las cajas de conexiones y se evitarán en absoluto las curvas menores a 90º.-

La canalización perteneciente a aplique de cajas en el exterior deberá realizarse de tal manera que se conecte a la caja por la parte superior.-

Queda perfectamente aclarado que no se permitirán más de 2 curvas a 90º entre caja y caja.-

Los caños tendrán los diámetros que se indica en la planilla que sigue:

Diámetro interior en mm.	Designación comercial en pulgadas
15,4	¾
18,6	7/8
21,7	1
28,1	1 ¼
34,0	1 ½
46,0	2

Se observa en la planilla anterior que no es considerado el uso del caño de 5/8 (Ø 12,6), por lo tanto su uso quedará automáticamente rechazado.

Cuando se especifique la instalación eléctrica a la vista se utilizarán caños semipesados, los que se limpiarán perfectamente de pinturas originales o aceites y se pintarán con dos manos de antióxido al cromato de zinc de distinto color y dos manos de esmalte sintético de color azul. Se fijarán a la mampostería o a la estructura según el caso, mediante piezas especiales (grampas Tipo OLMAR o superior calidad) y equidistantes distanciadas no más de 0,80m. entre sí.-

Art. 12º) CAJAS PARA CONEXION DE LLAVES, TOMAS, BOCAS DE LUZ, ETC.

Serán del tipo denominado comercialmente semi-pesado de acero estampado y terminación de pintura horneada color RAL 9005 liso.-

Las cajas para llaves y/o tomacorrientes tendrán las dimensiones mínimas de 110 mm. de alto, 63 mm. de ancho y 60 mm. de profundidad, poseerán además escuadra de puesta a tierra al fondo de la caja.

No se permitirán cajas de 10x5 cm. o de 7x7 cm. (Octogonales chicas) como cajas de paso debiéndose usar



10x10 cm. con tapa de reducción o de 9x9 cm. (Octogonal grande).-

Entiéndase como caja de paso aquella a la que concurren dos caños, concurren más de 4 conductores o se conectan distintos circuitos.-

Instalación a la vista:

Cuando se especifique que la instalación eléctrica es a la vista, las cajas para llaves y tomacorrientes, así como las cajas de paso serán de fundición de aluminio tipo estanco fijadas a la mampostería mediante tarugo plástico y tornillo de 6 mm.-

En los casos de cajas para llaves de luz y/o tomacorrientes, en los que concurren dos o más caños y también donde se coloquen llaves de doble módulo (2 puntos) y tomacorrientes de doble módulo (tomacorrientes bipolares con puesta tierra), deberán colocarse cajas de 10x10 cm. con tapa de reducción a 10x5 cm.-

Cuando la caja de paso sea superior a 10x10 cm. deberá ser fabricada en chapa N° 16, borde de tapa terminada al ras de los laterales de la caja y fijada a la misma mediante tornillos, con salida para tuerca y boquilla de aluminio.-

Art. 13º) CONDUCTORES

Los conductores a utilizarse en las instalaciones eléctricas de alumbrado y fuerza motriz, serán de cobre recocido, antillama deslizando UN 2211 aislados con PVC, y responderán en todo momento a las Normas NM N° 247/3 o de superior calidad.-

Los conductores deberán estar marcados con N° de Norma, sección y tensión de trabajo.-

La aislación de los conductores será de poli (cloruro de vinilo) (PVC) del tipo C según la Norma IRAM 2307 parte

I.-

Los conductores de entrada a medidor y hasta tablero general serán de una sección mínima de 4mm². y constituidos por 7 hilos.-

La sección mínima a utilizar será de 1,00 mm² para los circuitos de timbres y campanillas, 1,5 mm² para los circuitos de iluminación, ventiladores de techo y de pared, extractores del tipo domiciliario, etc. y de 2,5 mm² para los circuitos de tomacorrientes.-

En los ramales alimentadores se deberá prever un posible incremento del total de la carga de un 50% en más, mientras que en los seccionales se estimará un incremento del 30%.-

La intensidad máxima a que serán sometidos los conductores se establece en la siguiente tabla, para secciones mayores debe respetarse el anexo informativo de las Normas NM 247/3 punto 7 Intensidad de corriente admisible:

SECCION EN mm ²	INTENSIDAD EN AMPERES
1,50	13
2,50	18
4,00	24
6,00	31
10,00	43
16,00	59
25,00	77

Art. 14º) CONDUCTOR DE PUESTA A TIERRA

Todas las canalizaciones estarán acompañadas por un conductor de protección de cobre electrolítico aislado de color verde-amarillo (NM 247/3 - IRAM 2220, 2261, 2262) cuya sección mínima será de 2,5 mm² y conectado a todas y cada una de las cajas en su parte posterior mediante terminal indentado y tornillo para chapa.-

Está terminantemente prohibida la conexión de la puesta a tierra a las orejas de las cajas, donde va asegurado el bastidor de la llave y/o tomacorriente.-

Art. 15º) AISLACION DE UNIONES Y EMPALMES

Todas las uniones y empalmes de los conductores serán aisladas mediante envolturas sucesivas de cinta de plástico y tela respectivamente, que aseguren la restitución de la aislación original del conductor.-

Las uniones de los conductores se harán en el interior de las cajas de salida, inspección y derivación, perfectamente entrelazados entre sí (entrelazamiento reforzado). Si la cantidad o sección de los conductores es tal que no se asegure un perfecto y eficiente empalme se deberá prever en la instalación de la cañería una caja de medidas suficientes como para alojar una bornera y realizar mediante ella las conexiones.-

Queda terminantemente prohibido cualquier otro tipo de empalme que no sea el anteriormente especificado, como ejemplo se da el que se desarrolla en forma de T.-

Todos los conductores, sean estos hilos o cables, que deben conectarse a los bornes de los tableros, llevarán sus correspondientes terminales de cobre tipo estañado.-

Queda terminante prohibido la unión de conductores en el interior de los caños.-

Art. 16º) CABLEADO DE LA INSTALACION

El cableado de la instalación eléctrica deberá realizarse en forma posterior a los revoques grueso y fino de cielorrasos o mamposterías y estando las cajas perfectamente limpias.-

Previo al revoque fino deberá comprobarse fehacientemente que el recorrido de las cañerías podrá cablearse sin dificultad, todo esto en presencia de la Inspección, caso contrario no se autorizará el cableado.-



Art. 17º) CODIGO DE COLORES

En todos los casos para conductores de la Norma NM 247/3 y barras conductoras:
Conductor de fase: castaño, rojo, blanco, marrón o negro.-
Conductor neutro: celeste.-
Conductor de protección (tierra): bicolor verde – amarillo.-

Art. 18º) CONDUCTORES PARA SERVICIO DE SEÑALIZACION

Los conductores a utilizarse en las instalaciones de timbre, etc., con funcionamiento de energía eléctrica de baja tensión estarán constituidos por conductores de aislación plástica, tipo aprobado. El plástico que constituye la aislación de este tipo de conductor será de distintos colores a fin de individualizar con mayor claridad a qué circuito pertenecen.-

Art. 19º) CONDUCTORES PARA TOMA A TIERRA

Los conductores para toma a tierra serán cables de cobre rojo con una capa de barniz STERLING de las siguientes secciones en mm²..

Para circuitos..... 2,5 mm².
Para tableros..... 4, 6, 16 y 25 mm².
Para pararrayos..... 50 mm².

Art. 20º) CONDUCTORES SUBTERRANEOS

Las instalaciones subterráneas, serán perfectamente ejecutadas con conductores con aislación de P.V.C. tipo SINTENAX o equivalente según Normas IRAM 2261 cat. II, aprobado por la Inspección.-

Los tendidos de cables subterráneos que se realicen por el interior del edificio, se harán en cañerías de PVC acordes con la sección del conductor.-

Los conductores subterráneos alojados en P.V.C. irán colocados a una profundidad de 0,50m. y protegidos a lo largo de todo su recorrido por una capa de ladrillos.-

Los conductores subterráneos que no lleven cañería de protección se colocarán a una profundidad de 0,70m. sobre un manto de arena de 0,10m. de espesor debiendo quedar el conductor al medio de la misma. Luego se recubrirá con ladrillos a lo largo de todo su recorrido en sentido transversal al conductor.-

Los ladrillos deberán pintarse con cal por inmersión, se tapaná la zanja y a 30 cm. de la capa de ladrillos se desarrollará en polietileno de color rojo con la inscripción "Peligro cable con tensión" de tipo continuo y de 20 cm. de ancho.-

En las cámaras de inspección debe dejarse un rulo o revancha de cable para efectuar los pases y/o empalmes cómodamente. Esta revancha o rulo de cable, cumplirá funciones de reserva y se deberá prever en cada acometida a medidores, tableros, etc.-

En el precio del ítem se incluyen apertura y cierre de zanjas y compactación, incluyendo además botellas de empalme tipo SCOTCH CAST o similar de acuerdo a lo que considere la Inspección en el momento oportuno, así como construcción de cámara de inspección, cajas de registro etc.-

Art. 21º) LLAVES Y TOMACORRIENTES

Las llaves de luz serán del tipo standard de embutir, con accionamiento a tecla y una capacidad mínima de 10 Amp. por efecto, con base de material aislante con contacto de cobre de amplia superficie y gran elasticidad. Se colocarán en las cajas descriptas en el punto N°11 (Art. N° 225) de estas cláusulas e irán afirmadas por medio de tornillos para metal.-

Las tapas serán de baquelita, con capacidad mínima de 10 Amp. de buena calidad aprobadas por la Inspección. La línea y el color serán a elección de la Inspección de obra.-

Los tomacorrientes serán de embutir, con una capacidad mínima de 10 Amp., de 3 espigas normalizadas, con el borne reglamentario de puesta a tierra, y llevarán el sello IRAM.-

Las llaves de luz se ubicarán a 1,30 m. del nivel de piso terminado. Los tomas se colocarán a 0,50 m. del piso terminado ó a 0,30 m. de las mesadas de trabajo. En el caso que sea sala de Jardín de Infantes los tomacorrientes respetarán la altura definida para las llaves de luz. En todos los casos se debe tomar el eje medio de las cajas para el nivel definido.-

Art. 22º) TOMACORRIENTES PARA AIRE ACONDICIONADO

Estos tipos de tomacorrientes estarán constituidos por un toma de embutir de 10 Amp. con toma a tierra y termomagnética unipolar. Todos estos elementos se alojarán dentro de una caja metálica de tapa frontal de tal manera que queden libres las partes anteriores de los elementos que irán fijos al fondo.-

Art. 23º) LLAVES INTERRUPTORAS

Este tipo de llave se utilizará para interrumpir en forma general la alimentación a un sector, sean bipolares o tripolares deben responder en todo momento a lo detallado en plano.-

Art. 24º) INTERCEPTORES A ROSCA

Serán de bronce fundido con rosca universal tipo EDISON, del tipo de porcelana con tapa frontal y responderán en todo momento a lo detallado en plano.-



Art. 25º) PROTECTORES DE FASE TERMOMAGNETICOS E INTERRUPTOR DIFERENCIAL

Los protectores termomagnéticos serán destinados para independizar los circuitos según la cantidad de bocas de luz y de tomacorrientes. Los protectores unipolares se utilizarán para circuitos de alumbrado y los tripolares para circuitos de fuerza motriz.-

Este tipo de protector no podrá usarse como llave de corte y deberá traer el sello de normas IRAM o DIN.-

Los interruptores utilizados deben ser de conocida calidad y de una calibración acorde al consumo de la instalación.-

Deberán responder en todo momento a lo especificado en plano y si no quedara claro la capacidad del mismo deberá consultarse a la Inspección antes de su instalación en el tablero.-

Art. 26º) ARTEFACTOS ELECTRICOS

Los artefactos eléctricos en general, serán de primera calidad y ejecutados con material seleccionado. Responderán en un todo a las características especificadas en plano y/o en estas cláusulas generales.-

En el precio establecido en el ítem, además de considerarse el artefacto deben incluirse su correspondiente portalámparas, lámparas, colocación y conexión de los mismos.-

A) ARTEFACTOS TIPO "A": Globo difusor de vidrio opalino de diámetro 15x30 cm., Portalámparas de porcelana tipo intemperie con rosca de bronce, lámpara de 100 W. Además estará constituido por un florón de chapa cromada de 15 cm. de diámetro, barral de 3/4", grifa de chapa cromada, la que será fijada al barral mediante tuerca y contratuerca, el sostén del florón se hará mediante una arandela de goma de 3/4".-

B) ARTEFACTOS TIPO "B": Globo difusor de aplique de vidrio opalino de diámetro 10x18 cm. con base de chapa cromada, portalámparas de chapa cadmiada, aireado y con arandela de porcelana, lámpara de 60 W.-

C) ARTEFACTOS TIPO "C": Ídem tipo "B" de 8x15 cm.-

D) ARTEFACTOS TIPO "D": Copa escolar de vidrio opalino de diámetro 25 cm., plafonier de chapa cromada, con dos portalámparas de chapa cadmiada, aireadas y con arandelas de porcelana, lámparas de 60 Watts.-

E) ARTEFACTOS TIPO "E": Plafón cuerpo de chapa de HDD BWG N° 22, con doble puente central de refuerzo, terminación esmalte horneado color blanco apto para un tubo fluorescente de 40 W., completo con equipo auxiliar de funcionamiento y capacitor de 4 mf/400 Volts, para corrector de factor de potencia.-

F) ARTEFACTOS TIPO "F": Plafón de cuerpo de chapa de HDD BWG N° 22, con doble puente central de refuerzo, terminación esmalte horneado blanco, pantalla reflectora de chapa con separación de "V" profunda entre tubos fluorescentes de 40W., con equipo auxiliar de funcionamiento y un capacitor de 4 mf/400Volt por tubo, para corrección del factor de potencia.-

En el caso de que el equipo sea colgante, deberá llevar 2 barrales de caño de 5/8" de longitud a determinar y un florón de chapa rectangular que quedará sostenido por arandelas de goma. Los barrales se fijarán mediante tuerca y contratuerca.-

G) ARTEFACTOS TIPO "G": Armadura hermética tipo Tortuga Circular de diámetro 20cm. de base, aro de aluminio fundido difusor de vidrio claro con arandela de goma, portalámparas cerámico con rosca de bronce y lámpara de 60w.-

H) ARTEFACTO TIPO "Vt": Ventilador de techo, con motor monofásico de 220 V., 50 Hz., a inducción, capacitor permanente, rotor externo, rodamientos blindados, especialmente diseñado para ventilador de techo, barral de suspensión, 4 palas de chapa de alta resistencia que conforman un diámetro de 1,5 mts., con regulador de 5 velocidades a reactancia, florón chico para el techo y grande para el motor sujetos, con anillos de goma o plástico antideslizante.-

I) ARTEFACTO TIPO "E₁": Ídem artefacto tipo "Vt", incluyendo equipo fluorescente circular 1x22W con capacitor 2,5 mf/440 Volts, para corrección del factor de potencia.-

J) ARTEFACTO TIPO "F₁": Ídem artefacto tipo "Vt", incluyendo equipo fluorescente circular 1x22W + 1x32W con capacitor 4 mf/440 Volts, para corrección del factor de potencia.-

K) ARTEFACTO TIPO "Eem": Equipo fluorescente autónomo 1x20W, con difusor de acrílico, autonomía mínima de 4 has.-

Art. 27º) FIJACION DE ARTEFACTOS ELECTRICOS

En general todos los artefactos serán perfectamente afirmados, ya sean éstos de techo o de pared, por medio de ganchos de HºGº con sus correspondiente tuerca y arandela.-

De no especificarse niveles de colocación de artefactos o cotas respecto de piso terminados se tomará como norma que los apliques estarán a 2,30m. del piso y los centros a 3,00m. exceptuándose aquellos que vayan directamente aplicados en cielo raso.-

En todas las bocas dispuestas para alimentar artefactos, se dejará un chicote de conexión terminando en una ficha hembra de 3 patas coplanares (la central será la del conductor de protección).-

Los artefactos a su vez se cablearán terminando en un chicote con ficha macho de 3 patas coplanares, donde la central se conectará a la carcasa mediante terminal y tornillo.-

Al pie de las columnas y torres de iluminación se hincará una jabalina tipo Cooperweld de 3/8 x 1m. y se colocará a través de terminales de cobre, con un bulón previsto en la fabricación de dichas columnas o torres.-

Art. 28º) INSTALACION DE TIMBRES ELECTRICOS

Incluye el ítem, las obras de instalación, provisión y colocación así como la conexión de un servicio de timbre eléctrico a baja tensión.-

En el precio establecido, queda incluida la canalización y cajas de acero, provisión y colocación de los

ESPECIFICACIONES TÉCNICAS GENERALES – INSTALACIONES ELÉCTRICAS



conductores necesarios, pulsadores y conexiones de todo elemento y accesorio de dicha instalación hasta su completa terminación y puesta en funcionamiento.-

Art. 29º) INSTALACION DE TELEFONOS

Comprende las instalaciones de cañerías y cajas para el servicio de teléfonos, intercomunicadores o urbanos de acuerdo a los planos respectivos, y normas vigentes de las Empresas prestatarias.-

Art. 30º) TOMAS A TIERRA

Tal como se indique en el plano o en los lugares que determine la Inspección en su oportunidad, se colocarán las tomas a tierra tipo aprobado y según especificación de plano, quedando incluido en el precio del ítem la canalización para el conductor desnudo de 4mm². de sección como mínimo, excavación de fosa, construcción de cámara de mampostería de 20x20cm. y conexión a la caja de tablero mediante terminal de cobre.-

Art. 31º) INSTALACION DE PARARRAYOS

Comprende la instalación de pararrayos dispuestos en los lugares que indique el plano de proyecto o la Inspección en momento oportuno.-

El pararrayo será de bronce con cinco puntas de acero inoxidable, incluyéndose en el precio del ítem su colocación y conexión hasta su completa terminación de un caño de 3m. de HºGº de 1 1/2", conductor de bajada de cobre rojo con barniz "STERLING" de 50mm². de sección, excavación de pozo, manto de carbón vegetal, mezcla de cloruro de sodio, cámara de mampostería con tapa desmontable, grapas con aislador roldana MN17 para guía del conductor separados cada 2m. y caño de HG de 3m. de longitud para protección, cierre de excavaciones, soldaduras de bronce, elementos y accesorios de conexión etc.-

Art. 32º) INSTALACION INTERRUPTOR AUTOMATICO FLOTANTE TANQUE DE AGUA

La instalación comprende todo lo necesario para entregar energía eléctrica al flotante automático, comprende canalización de cañería, cableado en conductor símil plomo desde la última caja y hasta los contactos del interruptor, utilizando cañería galvanizada en el exterior; provisión y colocación del mismo. Cabe aclarar que el flotante será para control de nivel de líquidos, compacto, seguro y confiable.-

El conductor estará formado por 3 cables debiéndose aislar adecuadamente el no utilizado, se deberá evitar añadiduras al cable del regulador de nivel. Para regular el contrapeso se deberá deslizar sobre el cable para mayor o menor volumen de llenado, trabándose el mismo con la arandela de seguridad.-

Este deberá ser usado para alimentar la bobina de un contactor.-

Art. 33º) EDIFICIO CON INSTALACION EXISTENTE

Los edificios que tengan la instalación existente y que deba procederse al cambio total de conductores, llaves, tomacorrientes, tableros, incluirán en el ítem la reposición de caños y cajas que se encuentren deterioradas, respetándose lo indicado en reposición de revoques y pintura.-

La orden de reemplazo será dada por la inspección y no se tendrá derecho a reclamo de pago adicional alguno por la reposición de cañería y trabajos complementarios. Antes de proceder al tapado de las mismas deberá pedirse la inspección respectiva.-

Art. 34º) TERMINACION DE LOS TRABAJOS

Todos los trabajos de instalación eléctrica serán ejecutados por mano de obra especializada.-

Quede claro que dentro del precio de cada ítem se considera la apertura y cierre de canaletas, con reposición de revoque grueso y fino, amurado de cañerías con mezcla cemento - arena, terminación de pinturas y todo trabajo necesario para completar la obra.-

Las obras deberán entregarse en perfecto estado de funcionamiento y terminación.-

Art. 35º) TRAMITES, TASAS, ARANCELES

Será por cuenta del Contratista realizar cuanto trámite sea necesario realizar ante las oficinas competentes del Estado, como asimismo serán de su exclusiva cuenta el pago de los sellados, tasas, aranceles, etc., hasta la obtención del certificado de conexión final, así como de lo necesario para la puesta en servicio. Es decir, conseguir la total habilitación del servicio de Instalación Eléctrica.-

Art. 36º) MATERIALES EN DESUSO

Todos los materiales eléctricos, incluso artefactos retirados de la obra, deberán ser entregados a la Inspección, los que quedarán a cargo de la Entidad o de la D.G.A. y C.



ESPECIFICACIONES TÉCNICAS GENERALES

INSTALACIONES SANITARIAS

Art. 1º) GENERALIDADES

De las presentes cláusulas técnicas deberán tenerse en cuenta los ítems que correspondan según el proyecto.-
Los trabajos comprendidos serán todos los necesarios para la correcta ejecución de las instalaciones sanitarias del edificio.-

Las instalaciones se ejecutarán en su totalidad conforme a las Normas vigentes, establecidas por el Reglamento de Obras Sanitarias.-

El Contratista proveerá y colocará sin reconocimiento de adicional alguno todos los elementos que siendo necesarios no figuren explícitamente en la presente documentación.-

La instalación será entregada completa y en perfecto funcionamiento, debiéndose sellar todas las contratapas del sistema cloacal, lo cual se hará en presencia de la Inspección Técnica.-

Art. 2º) PREPARACION DE PLANOS

Los planos que forman parte de la documentación técnica solo servirán al Contratista de modo técnico ilustrativo de la ubicación que deberá darse a los artefactos sanitarios y demás elementos integrantes de las instalaciones sanitarias, los cuales podrán instalarse en dicha posición o trasladarse buscando una mejor distribución de recorrido o una mayor eficiencia siempre y cuando se cuente con el expreso consentimiento de la Inspección, si esta lo considere necesario modificar los recorridos o las posiciones y dicha modificación no dará derecho a adicional de ninguna especie.-

En base a los planos de licitación recibidos, la Contratista deberá confeccionar la siguiente documentación y en escala 1:100 para las plantas, 1:50 y 1:20 para los detalles:

A - Planos reglamentarios: para las gestiones de aprobación, ante la oficina y/o Ente correspondiente, bajo la responsabilidad de su firma, o la de su representante técnico habilitado; mas los planos o croquis de detalle y modificación que fueran necesarios y/o exigidos por las autoridades. Será de su exclusiva cuenta y sin derecho a reclamo alguno, la introducción de las modificaciones al proyecto y/o a la obra, exigidas por parte de las autoridades oficiales intervinientes en la aprobación de la obra.-

B - Planos de obra: generales, replanteo, croquis planos de detalles, de colectores, gabinetes, tanques, equipamientos, etc., mas lo que la Inspección requiera antes y durante la ejecución de los trabajos en las escalas mas apropiadas. Previo a la construcción de cada parte de la obra, cuyos planos habrán sido aprobados, se solicitara la inspección de cada parte ejecutada, y del mismo modo, la verificación de las pruebas específicas, antes de proceder a tapar lo ejecutado.-

C — Planos conforme a obra: de las instalaciones ejecutadas con sus correspondientes aprobaciones oficiales.-

La confección de los planos generales y planos de obra son tarea de inicio inmediato y requisito para que se apruebe el primer certificado de obra para lo cual es imprescindible además, acreditar fehacientemente el inicio de las tramitaciones. Así mismo los planos conforme a obra son un elemento indispensable para la aprobación del último certificado de avance de obra.

La Contratista tendrá a su cargo la actualización de la documentación por ajuste del proyecto. Toda documentación entregada a la Inspección, se hará en tela por duplicado, tres (3) copias en papel opaco y un soporte magnético (CD) para ser presentado a las oficinas de Obras Sanitarias, las cuales serán previamente visadas por la Oficina Técnica de la D.G.A.y.C. Junto a los planos se presentaran las memorias de cálculo que para cada caso corresponda y que justificaran el dimensionamiento adoptado.-

Todos los sellados (nacionales, provinciales y/o municipales), que estos trabajos originen, pagos de derechos por tramitación y aprobación de los planos, conexiones de agua y cloaca, remoción de pavimento, provisión de agua para construcción, etc., serán por cuenta del Contratista.-

Art. 3º) DE LOS MATERIALES

Todos los materiales, aparatos, artefactos, etc. los proveerá y colocará el Contratista, serán de marca acreditada, de primera, aprobadas por Obras Sanitarias y por las Normas IRAM y responderán a los tipos y modelos que se detallan en los planos y planillas descriptivas.-

El Contratista presentará a la Inspección con la debida anticipación, muestras de los materiales a emplear en la obra, conforme a lo establecido en el CAPÍTULO I - Art.2º del P.E.T.G.-

Artefactos y grifería: El Contratista deberá proveer y colocar los artefactos sanitarios con sus correspondientes accesorios y broncea cromada.-

El montaje de los mismos deberá realizarse en un todo de acuerdo con las buenas reglas del arte, empleándose para su fijación tarugos tipo "Fischer" y tornillos de bronce de \varnothing 10mm, no permitiéndose los de hierro galvanizado; debiendo el Contratista mantenerlos en perfectas condiciones hasta la entrega de la obra. Cualquier falla que aparezca en los artefactos o bronceas luego de su colocación y que no tengan aprobación final de la Inspección, el mismo estará obligado a sustituirlos por su exclusiva cuenta, sin cargo alguno.-

Todos aquellos artefactos o griferías que a juicio de la Inspección no hayan sido perfectamente instalados, serán removidos y vueltos a colocar, a exclusivo costo de la Contratista.-

Deberá tenerse especial cuidado en la ejecución de las distintas uniones que caracteriza las instalaciones de



los diversos artefactos sanitarios en la colocación de los mismos debidamente aplomados y ajustados.-

Las características se ajustaran a la correspondiente planilla descriptiva de artefactos.-

Accesorios de embutir: Los accesorios de embutir serán de porcelana vitrificada de primera calidad y se instalaran en el sitio que la Inspección Técnica lo determine oportunamente; sus características se ajustaran a la correspondiente planilla descriptiva.-

Art. 4º) CAÑERIAS DESAGUES CLOCALES

Las cañerías que correspondan al sistema cloacal incluso ramales, curvas, codos, etc., se ejecutarán en PVC (espesor 3.2mm) aprobados por Normas IRAM. El sistema de unión será a espiga enchufe y/o con junta elástica. Se instalarán con el mayor esmero y de acuerdo a los lineamientos de los planos aprobados por Obras Sanitarias. Deberán quedar bien "FIRMES" y uniformemente asentadas, debiéndose ejecutar las juntas con material aprobados de acuerdo al tipo de caños utilizados.-

Se cuidará que las uniones no formen en el interior de los caños, rebabas o salientes que puedan ser motivo de obstrucciones o irregularidades en el escurrimiento.-

Las cañerías principales de desagüe cloacal, primarios y secundarios, deberán someterse a las pruebas de taponés e hidráulicas, además se inspeccionarán los materiales colocados a efectos de certificar el sistema constructivo de dichas instalaciones, las cuales se practicarán siguiendo el orden correspondiente conforme lo establece la Reglamentación vigente.-

Toda cañería cloacal tendrá una pendiente mínima de 1:60 y una tapada mínima de 0.40m. del nivel de piso terminado, ira apoyada sobre una cama de arena de 0.10m y cubierto con un manto superior, de arena, del mismo espesor. El relleno de las excavaciones que se realicen para la instalación de cañería, deberá hacerse por capas de tierra no mayor de 0,40m. debiéndose lograr el asentamiento por medio del anegamiento a objeto de obtener la perfecta consolidación del terreno. El calce de los caños en el fondo de las excavaciones se hará con mortero compuesto 1 parte de cemento y 6 de arena gruesa, o fondo de arena con apoyo en ladrillos cada metro y recubriendo con arena cada 0,15m. sobre la cañería en caso de ser de PVC.-

Las cañerías que deban ser instaladas suspendidas de las losas, ducto y/o en tramos verticales fuera de los muros, a la vista, deberán ser sujetadas con grapas especiales en planchuela de hierro, protegidas con 2 (dos) manos de pintura antióxido. Los soportes permitirán el libre movimiento, se colocaran en cantidad suficiente para evitar el arqueo, pandeo, vibración, etc., llevara interpuesta entre caño y grapa, una banda de neopreno del ancho de la grapa y de 3mm de espesor.-

Las Piletas de Patio Abierta y/o Cerradas (P.P.A., P.P.T.), Bocas de Inspección (B.I.) o Tapas de Inspección (T.I.), serán 0,15x0,15m, dispondrán de marco y tapa y/o reja metálica, la misma será fijada al marco con cuatro tornillos de bronce tipo cabeza escondida.-

Toda vez que la cañería vertical u horizontal presente desvíos, se intercalaran caños con Tapa de Inspección, estas tapas deberán ser absolutamente herméticas.-

Para unir piezas de distintos materiales y/o distintos sistemas de unión, se interpondrán piezas especiales de "transición" o "adaptadores".

Art. 5º) CAMARAS DE INSPECCION

Las cámaras de inspección deberán disponer contratapas, tapas y marco de hormigón o contramarco y marco de perfiles según lo indiquen las Cláusulas Particulares. Se construirán de 0,60x0,60m. de luz libre hasta una profundidad máxima de 1,20m. y para profundidades mayores serán de 1,00x0,60m. Las mismas podrán ser de hormigón prefabricado o de mampostería de 0,30m de espesor en este caso llevarán revoque sanitario reglamentario. La base será de HºAº de 0,15m. de espesor, llevará una canaleta media caña en cemento alisado, de igual diámetro y con pendiente hacia la salida (entre 5 y 10 cm. entre la entrada y la salida) y dispondrán de los cojinetes con fuerte declive hacia dicha canaleta.-

Las tapas superiores que se emplacen en lugares con piso de mosaico se adaptarán a fin de aplicar sobre la misma los mosaicos correspondientes debiendo contar con marco y contramarco en perfiles de bronce. En todos los casos dispondrán de bulones de bronce de 12mm. de ϕ con cabeza cónica.-

Art. 6º) CAÑERIAS DE DESCARGA Y VENTILACION

Se ejecutarán en PVC en un todo de acuerdo al Art. 4º "Cañerías desagües cloacales".-

Se instalarán debidamente aplomados y serán fijados mediante grapas de hierro, ubicadas convenientemente.-

Las columnas de inodoros altos, tendrán en su extremo inferior una curva con base y caño cámara vertical cuando no concurren a cámara de inspección. Toda desviación que deba darse a las columnas de diámetro 0,110m. ya sea en recorrido verticales y horizontales, y que por razones constructivas sea necesario aplicarlas, dichas desviaciones se harán aplicando piezas especiales aprobadas por la Inspección.-

Toda cañería de descarga de diámetro 0,110m y 0,060m. serán sobre elevadas a partir de ramal invertido mediante cañería de P.V.C. aprobado, debiendo sobrepasar la cubierta de techo y terminar en sombrero aprobado cuya altura será la establecida según Normas Reglamentarias. Las cañerías verticales se instalarán totalmente embutidas, salvo en aquellos casos que lo impidan razones constructivas permitiéndose adosarlas a vigas o columnas de hormigón armado, pero deberán recubrirse con mampostería en todo su recorrido, debiendo dejarse a la vista únicamente el caño cámara vertical. Las cañerías que deban instalarse suspendidas, dispondrán de grapas o soportes especiales de hierro empotrados en la mampostería, ubicadas convenientemente. Todos los tramos y descargas horizontales de P.V.C. de 0,110m. serán sometidas a las pruebas reglamentarias.-



Art. 7º) CAÑERÍA DE VENTILACIÓN

Las cañerías de Ventilación serán de diámetro, según lo especificado en planos respectivos. Se instalarán perfectamente verticales, sujetadas mediante grapas.-

Dispondrán de sombrerete terminal de material aprobado, codo con base y protección reglamentaria.-

Todas las ventilaciones subsidiarias de artefactos altos deberán instalarse siguiendo las NORMAS REGLAMENTARIAS no pudiendo el Contratista cubrirlas sin la autorización de la Inspección Técnica, serán empalmadas a las respectivas columnas por medio de ramales invertidos tipo aprobado.-

Art. 8º) CAÑERÍAS DE DESAGÜE DE ARTEFACTOS

Se ejecutarán en PVC (espesor 3.2mm) en un todo de acuerdo al Art. 4º "Cañerías desagües cloacales".-

Serán realizadas sin estrangulamiento de ninguna clase, la cañería que deba quedar a la vista presentará buena terminación con curvaturas uniformes y de perfecta continuidad.-

Las uniones con artefactos se harán previa intercalación de piezas especiales a rosca.-

La inspección verificará en obra el funcionamiento de los desagües mediante pruebas de descargas. Toda cañería de desagüe que deba instalarse embutida o bajo piso deberá llevar protección reglamentaria, según el tipo de material.-

Los desagües de artefactos que por su ubicación pudieran estar sometidos a golpes durante la ejecución de las obras se protegerán con hormigón simple el cual cubrirá a la cañería en forma total.-

Los empalmes de los tramos a las piletas de patio o bocas de desagüe se harán sin rebabas, o salientes que pudieran dificultar el normal escurrimiento del líquido.-

Todos los artefactos sin excepción, serán conectadas a sus respectivas cañerías de agua y desagüe mediante conexiones cromadas rígidas acordes cuando queden a la vista en recintos, con un mínimo de accesorios.

Art. 9º) CAÑERÍA DE DISTRIBUCIÓN DE AGUA

El trazado de la cañería para la provisión de agua fría y caliente, servicio directo, o de tanque se instalará siguiendo las normas respectivas, aplicándose los diámetros y secciones que sean indispensables para cada grupo de sanitario o artefactos en funcionamiento.-

Para la distribución de agua fría y caliente se utilizará cañería de Hidrobronz, Polipropileno Tricapa o PN 20 con uniones por Termofusión o rosca con sus respectivos accesorios del mismo tipo, calidad y marca con sello IRAM, con piezas especiales de interconexión con elementos roscados donde corresponda, de acuerdo a esquema propuesto en planos. Las secciones y características de la misma se ajustarán al plano correspondiente.-

Las soldaduras y empalmes entre cañerías de igual o diversos diámetros se harán en correcto eje y será obligatoriedad del Contratista probarlas en descubierto y en presencia de la Inspección, mediante una prueba de presión de trabajo según especificaciones del fabricante.-

Dichas cañerías se instalarán embutidas en los paramentos en canaletas recortadas convenientemente debiendo sostenerlas mediante clavos especiales-

Las llaves de paso general y seccional que deban instalarse para el bloqueo de los distintos circuitos, serán de bronce pulido de un rango mayor a la sección de la cañería y se alojarán en nichos de dimensiones adecuadas.-

Toda ramificación horizontal derivada desde la bajada de tanque, deberá disponer por cada circuito de alimentación de una llave de paso esférica en todos los casos de bronce pulido aprobado, las que podrán quedar a la vista o alojadas en nicho impermeabilizado, con una tapa de acero inoxidable con llave. El Contratista no deberá cubrir ningún tramo de cañería sin autorización dada por la Inspección Técnica.-

Los recorridos de cañerías horizontales y verticales se harán teniendo en cuenta la ubicación de los conjuntos de artefactos sanitarios y tratando de evitar tramos demasiados extensos. Las bajadas de tanque serán fraccionadas en forma tal que el servicio de distribución de agua resulte perfectamente equilibrado y de modo que la totalidad de los artefactos puedan recibir el caudal necesario aún en pleno funcionamiento simultáneo.-

Todas las bajadas de tanque dispondrán de ruptor de vacío cuya sección límite será la que resulte del cálculo teórico según Normas Reglamentarias. El colector del tanque de reserva (puente múltiple) será calculado en base al número de bajadas acopladas, y deberá disponer de sus correspondientes válvulas esclusas, llaves de limpiezas y demás accesorios indispensables. Dicho colector se emplazará en forma tal que permita maniobrar las válvulas con suma facilidad.-

Toda cañería ejecutada en Polipropileno se protegerá de la siguiente manera:

. A la intemperie: coverthor blanco y cinta autoadhesiva termoaislante para intemperie.-

. A la vista y embutida en mampostería: coverthor blanco.-

. Por terreno natural y contrapiso: coverthor blanco, tapada con arena y ladrillo de plano, a una profundidad no menor a 0,30m.-

Cuando la cañería corra bajo losa, ducto, etc., quedaran suspendidas con soportes metálicos sujetos a la misma mediante brocas. Las que se desplacen adosadas a la pared, suspendidas, etc., se soportaran con grapas tipo ménsulas en planchuela de hierro, protegidas con 2 (dos) manos de pintura antióxido. Los soportes permitirán el libre movimiento, se colocaran en cantidad suficiente para evitar el arqueado, pandeo, vibración, etc., llevara interpuesta entre caño y grapa, una banda de neopreno del ancho de la grapa y de 3mm de espesor.-

Art. 10º) DESAGÜES PLUVIALES VERTICALES Y HORIZONTALES

Se ejecutarán en un todo de acuerdo a Normas Reglamentarias.-

Las columnas (de bajada de techo) se podrán construir con cañería de P.V.C. (espesor 3.2mm) aprobados por Normas IRAM, con unión a espiga enchufe; de Hierro Fundido línea pesado, aprobado, tipo a espiga enchufe o bien de



chapa galvanizada N° 22.-

Los caños verticales deberán tener en su arranque un codo con base de igual material, y serán sostenidos verticalmente por medio de grapas de hierro dispuestas en forma conveniente.-

Los embudos de azotea se ubicarán de modo que puedan recibir superficies admitidas por la sección teórica de los mismos, no permitiéndose en ningún caso exceso de cargas que puedan dificultar el desagüe de los techos.-

El diámetro mínimo de los desagües verticales será de 0,060m y 0,110m de diámetro máximo.-

La Inspección verificará en obra los materiales colocados y se practicarán las pruebas reglamentarias, no pudiendo el Contratista cubrir ningún tramo de cañería colocada sin previa aprobación.-

Las acometidas de los desagües con salida a calzada se harán con ángulo mínimo de 25° a favor de la corriente pluvial de la misma, no permitiéndose salida en contra corriente. Los tramos horizontales de columnas pluviales que descarguen hacia la calzada, deberán disponer de una boca de desagües tapada con orificio de entrada y salida desencontrados o bien una curva "S" con el objeto de neutralizar la fuerza de la salida hacia la misma.-

Las cañerías verticales que se coloquen de chapa galvanizada se harán con la N° 22, como mínimo con uniones perfectamente soldadas y se sujetarán por medio de grapas con abrazaderas y presentarán perfecta verticalidad y terminarán con un codo del mismo material.-

Cuando las cañerías verticales reciban embudos los mismos serán de P.V.C. y cuando se acoplen a canaletas, los embudos serán de chapa galvanizada N° 22, como mínimo, en ambos casos se unirán con brea en caliente y se sujetarán con grapas ídem a los de P.V.C.-

Los desagües horizontales se ejecutarán de acuerdo al trazado de los planos.-

Se ejecutarán en PVC en un todo de acuerdo al Art. 4° "Cañerías desagües cloacales", con una pendiente mínima 1:100.-

Así mismo se ejecutarán bocas de desagües tapadas y/o abiertas, de acuerdo a dimensiones especificadas, debiendo disponer en éste último caso, rejas de hierro dulce con marco y contramarco, según lo indicado en las Cláusulas Particulares de la obra y en planos, las que deberán ser aprobadas por la Inspección.-

Las bocas de desagües podrán ser de hormigón con revoque interior tipo sanitario o de mampostería de ladrillos de 0.15m de espesor, con base de hormigón y revoque interior impermeable, de acuerdo a dimensiones especificadas en planos.-

Las tapas de las bocas de desagües tapadas, tendrán una terminación según los casos, ídem al piso en caso de ser interiores y en hormigón cuando sean al aire libre. En todos los casos dispondrán de bulones de bronce de 12mm. de \varnothing con cabeza cónica.-

Art. 11°) CANALETAS DESAGÜES DE TECHOS

Conforme lo indiquen los planos respectivos, el Contratista proveerá y colocará las canaletas proyectadas para efectuar el desagüe de las cubiertas de techos. Deberán construirse en chapa galvanizada N° 22 como mínimo, debidamente soldadas y remachadas, con sus correspondientes embudos y pendiente mínima del 1%.-

Las secciones útiles de las mismas serán las que determinen las superficies que deban recibir y se asegurarán mediante grapas adecuadas. Los embudos dispondrán de rejillas de hierro interceptoras aprobadas por la Inspección Técnica a fin de evitar el paso de elementos que pudieran obstruir los verticales o conductales horizontales del sistema pluvial.-

Art. 12°) CAMARA SEPTICA

El Contratista proveerá y colocará o construirá en la obra una cámara séptica cuya capacidad o tipo será la establecida en planos correspondiente debiéndose ajustar a las indicaciones de la firma proveedora y/o inspección. La excavación se ejecutará de tal forma que permita la colocación de los sectores componentes de la fosa séptica sin ningún inconveniente y a fin de que las uniones puedan sellarse correctamente. El Contratista solicitará, a la terminación de la colocación de dicha cámara, la correspondiente Inspección Técnica, antes de ser cubierta en su totalidad, quien procederá a verificar los trabajos efectuados.-

En el caso de comprobarse defectos de instalación, el Contratista deberá corregirlos de inmediato de acuerdo con las instrucciones que le sean impartidas.-

Aprobada la instalación de la mencionada cámara, se procederá a cargarla con agua limpia hasta su nivel máximo y agregará cal viva a fin de provocar la fermentación alcalina asegurando la evolución digestiva de las materias orgánicas decantadas.-

La tierra proveniente de la excavación deberá ser retirada por cuenta del Contratista.-

En el caso que el Contratista de la obra debiere por causas debidamente justificadas, sustituir la fosa séptica especificada, corresponderá solicitar por escrito se le autorice el reemplazo de la cámara proyectada por otro tipo, y la D.G.A.y.C. resolverá en definitivo.-

Art. 13°) PLANTA DE DRENAJE

Este rubro comprende la construcción de un "CAMPO NITRIFICANTE" de acuerdo como lo indica el plano respectivo.-

Se utilizará cañería de PVC (espesor 3,2mm) tipo cloacal con agujeros. El diámetro interior mínimo será de 0,110m.-

La pendiente que deberá aplicarse, en ningún caso será menor de 1:100.-

Los caños estarán perfectamente alineados y centrados, serán del tipo espiga y enchufe. El manto filtrante estará formado por cascote de ladrillos y libre de cuerpos extraños, tierra, arcilla.-



Sobre el manto filtrante aplicará una capa de arena gruesa de 0,20m. de espesor uniforme. El relleno final de las zanjas se hará con tierra vegetal exclusivamente como lo indica el detalle respectivo.-

Las cámaras de distribución y colectores de líquidos se construirán de albañilería común de 0,15m. de espesor con mezcla de 1 parte de cemento, 1 parte de cal hidráulica y 5 partes de arena.-

El fondo será de hormigón simple, compuesto de 1 parte de cemento, 3 partes de arena gruesa y 4 partes de pedregullo.-

El espesor del fondo deberá ser como mínimo de 0,15m.-

La cámara distribuidora llevará en su interior una pantalla, la cual tendrá por objeto distribuir el líquido en forma proporcional hacia cada una de las ramas de los frentes.-

Las mencionadas cámaras llevarán tapas superiores a nivel del terreno, de hormigón armado con sus respectivos marcos y contratapas para sellar.-

Dispondrán de bulones de bronce con cabeza cónica para su manejo.-

El interior de las cámaras se revocará mediante concreto 1:3 (cemento y arena gruesa) y se terminará con alisado de cemento.-

Toda la tierra excedente de las excavaciones será distribuida uniformemente en el sitio que la Inspección indicará oportunamente sobre el terreno.-

Art. 14°) POZO ABSORBENTE

El Contratista construirá el pozo absorbente de acuerdo al detalle correspondiente.-

Las dimensiones serán las especificadas. Dispondrán de calce inferior y superior ejecutado con ladrillos comunes.-

El cierre se hará mediante loza de hormigón armado según detalle. La ventilación se realizara por medio de un caño de 0,110m empotrado en pilar de mampostería de 0,45x0,45m. revocado. El extremo terminal de ventilación se ubicara a una altura mínima de 2,50m. sobre el nivel del terreno, en cuyo sitio se emplazara un sombrerete del tipo aprobado.-

La tapa de inspección se ejecutara conforme se indica en el plano, debiendo disponer de contratapa para el sellado y tapa superior con marco. La cañería de descarga tendrá una curva terminal a 90° con el objeto de lograr una perfecta distribución del líquido dentro del pozo.-

El volumen de tierra extraída de la excavación tendrá que ser retirada del lugar a cargo de la empresa Contratista y de acuerdo a las instrucciones de la Inspección.-

Art. 15°) TANQUE DE RESERVA

El depósito elevado para reserva de agua se construirá conforme a las Normas Reglamentarias y en un todo de acuerdo con las especificaciones del Art.° 142 y 6.2.6 del Reglamento vigente de Obras Sanitarias.-

La capacidad mínima será la que resulte del cálculo aplicado al número de artefactos que deba abastecer incluso al Servicio Contra Incendio si hubiese.-

Deberá disponer de sus correspondientes tapas de inspección tipo sumergida aprobadas. En la parte superior se instalará una tapa de acceso con cierre hermético de 25 cm. de diámetro, la cual será sellada precintada por la oficina respectiva. Las superficies interiores debidamente revocadas con impermeable (tipo sanitario) a base de cemento Pórtland. El fondo se hará exclusivamente mediante la aplicación de cemento Pórtland blanco.-

Las uniones del fondo con las paredes y las identificaciones de aquel, se ejecutarán con un arco de circunferencia de radio no menor de 0,10 m o bien un chaffán a 45° de 0,20 m de longitud como mínimo, de aristas redondeadas con radio no menor de 0,05 m.-

En el fondo tendrá en todo sentido fuerte declive hacia los orificios de salida cuya pendiente no deberá ser inferior de 1:10. Deberá además contar con su correspondiente platea de maniobras, escalera de acceso a la misma, baranda de protección y escalera de acceso a la cubierta del tanque.-

Se instalará el respectivo caño de ventilación de 0,025 m de diámetro el cual tendrá en extremo superior una "U" de igual diámetro, debiéndose obturar el orificio libre mediante malla fina de bronce fijada por soldadura.-

Los tanques de reserva a emplear cuando no se requiera servicio contra incendio, serán en polipropileno Tricapa aprobados con sello IRAM y se ajustarán en un todo de acuerdo al artículo 142 del Reglamento vigente.-

Art. 16°) TORRE TANQUE

Se deberá proveer y colocar en el lugar indicado una torre metálica de acuerdo al plano respectivo, se apoyará sobre bases de hormigón debiendo presentar una perfecta estabilidad y resistencia, sobre la torre se apoyará un tanque de reserva de agua tipo reglamentario.-

La torre deberá entregarse perfectamente pintada con base antióxido y terminación al sintético.-

Art. 17°) TANQUE DE BOMBEO

Para dicho tanque se tendrán en cuenta las mismas especificaciones del depósito de reserva.-

La capacidad estará comprendida entre 1/3 y 1/5 del volumen del tanque elevado. Deberá disponer de caño de ventilación de 0,025m. de diámetro en comunicación con el exterior, terminado en "U" y en su extremo tendrá protección de malla fina de bronce. Dicho tanque estará sobre elevado 0,060m. como mínimo del nivel piso y sus características se ajustarán a lo descrito en tanque de reserva.-

El puente de empalme que alimentará el equipo de electrobomba se construirá con caño cuya sección útil será un rango mayor a la toma de la centrífuga elevadora de agua. Las llaves exclusas y de limpieza serán de bronce pulido de marca aprobada y deberán ubicarse en forma correcta a fin de maniobrarlas con facilidad. La alimentación de este depósito se realizará en forma exclusiva por medio de una conexión de agua cuya sección deberá calcularse en base a



la presión disponible en el sitio, y según capacidad adoptada para el tanque de bombeo.-

Dicha conexión aportará el caudal indispensable para cubrir el volumen total del tanque en un término comprendido entre un mínimo de 1 hora y un máximo de 4 horas.

Art. 18°) ELECTROBOMBAS

Próximo al tanque de bombeo se proveerán e instalaran dos (2) electrobombas del tipo centrifuga de eje horizontal debiendo suministrar el caudal mínimo requerido.-

Dichas electrobombas serán de marcas reconocidas y aprobadas por Obras Sanitarias, con motor monofásico y/o trifásico según plano y Especificaciones Particulares.-

El equipo elevador de agua se instalara de tal forma que su funcionamiento asegure la provisión de agua en forma normal, sin trepidaciones de ninguna naturaleza. Deberán emplearse sobre elevadas del piso para preservarlas de la humedad y se fijaran mediante bulones especiales que permitan retirar el equipo en caso de cualquier eventualidad, llevara llave de paso en la cañería de aspiración y válvula de retención en la de impulsión, además de junta elástica.-

Art. 19°) PRUEBA DE INSTALACION DE BOMBAS

Terminada la instalación se efectuara una Inspección General de la misma a fin de constatar si los trabajos se han ejecutado en un todo de acuerdo a las especificaciones.-

De resultar satisfactorio, se realizaran las pruebas de funcionamiento para comprobar:

1. Si los motores, bombas centrifugas y accesorios componentes, son de las características aprobadas y si concuerdan con las nomenclaturas de fábrica.-

2. Si la elevación de la temperatura en caso de motores eléctricos no es excesiva después de un tiempo prudencial de funcionamiento.-

3. Si el automatismo de los controles es efectivo, provocándose intencionalmente las situaciones límites en que deban reaccionar y si los consumos son normales.-

Las cañerías de impulsión y sus correspondientes accesorios serán de marca aprobada e instalada con el menor recorrido permitido, empleándose en los cambios de direcciones piezas de conexiones que faciliten la circulación del agua y que la pérdida de carga por frotamiento resulten mínimas.-

Dichas cañerías serán fijadas a la mampostería mediante collares con grapas, uniones rígidas, elásticas que puedan absorber los esfuerzos debido al peso y a la reacción de los golpes de ariete.-

El Contratista contemplará la posibilidad de su desarme colocándose las bridas o uniones dobles a las juntas cónicas que se estimen necesarias.-

El equipo impulsor y las respectivas cañerías y accesorios complementarios del mismo se colocaran en condiciones que permita trabajar en forma alternada, por cuyos motivos será indispensable colocar en cada cañería las válvulas correspondientes.-

El funcionamiento se hará siempre en estado de carga es decir con la cañería de entrada, por debajo del nivel mínimo que disponga el tanque de bombeo.-

Art. 20°) POZO IMPERMEABLE

En el local correspondiente según lo indique el plano de obra se construirá un pozo impermeable de capacidad máxima permitida.-

Dispondrá de reja metálica tipo móvil con marco a nivel de piso. La elevación del agua contenida en el pozo se hará por medio de una electrobomba con cañería de aspiración e impulsión de diámetro 0,032m, provista e instalada por el Contratista. La descarga del agua proveniente de dicho pozo será a pileta de piso 0,060m. de diámetro, suspendida o enterrada con desagües a cloaca, o según instrucciones de la Inspección.-

El pozo impermeable será construido de hormigón armado, o de albañilería de ladrillos comunes, con revoques sanitarios, sus aristas entrantes o salientes serán redondeadas con radio no menor de 0,05 m, el fondo podrá ser plano horizontal.

La capacidad máxima de dicho pozo no podrá exceder de 300 litros.-

El caño de absorción de la bomba deberá disponer una válvula de retención al pie del mismo, a objeto de mantener el cebado de la bomba.-

Art. 21°) POZO DE BOMBEO CLOACAL

Se construirá un pozo para bombeo cloacal de 500 litros de capacidad el cual será ejecutado en un todo de acuerdo a las normas reglamentarias. A dicho pozo descargarán las instalaciones sanitarias ubicadas en subsuelo exclusivamente. El equipo de bombeo estará compuesto por dos electrobombas para elevación de líquidos cloacales aprobadas del tipo sumergida.-

Se instalarán fijadas sobre base de hormigón armado y mediante elementos que permitan efectuar el retiro de las mismas por cualquier eventualidad. El funcionamiento de las electrobombas será automático, por cuyas razones deberá disponer de todos los accesorios indispensables.-

Art. 22°) PERFORACION DE POZO SEMISURGENTE

1. Perforación: El abastecimiento de agua de este servicio se realizara mediante la captación de aguas subterráneas por medio de la construcción de un pozo semisurgente el cual deberá producir un caudal mínimo de 5 m3/h.-

Deberá preverse una profundidad de perforación total estimada en un diámetro mínimo de 200 mm. (8") tipo FORTILIT geomecánico.-

Se encamisará con cañería de PVC ø 100 mm. (4") tipo "CINPLAST", nervurado, intercalándose en la misma el



caño filtro de ranura continua \varnothing 100 mm. (4") de acero inoxidable. La bomba definitiva con su correspondiente tablero de comando y cables de alimentación será instalada y probada por el Contratista una vez cumplidos los plazos de desarrollo, aforo y toma de muestras hechos con equipos propios.-

2. Equipo Perforador: El Contratista deberá ejecutar los trabajos de perforación y entubamiento con maquina a rotación y/o percusión de un poder perforante adecuado a la profundidad y diámetro del pozo. Estarán dotados de las herramientas necesarias para la ejecución de los trabajos inherentes a la perforación y entubamiento. Asimismo deberá contar con equipos de bombeo provisorios acorde con los caudales exigidos y el instrumental necesario para efectuar los ensayos y pruebas estipuladas.-

3. Características Geológicas e Hidrogeológicas: Queda entendido que los proponentes al formular su cotización se han trasladado previamente al sitio donde debe ejecutarse la perforación a fin de recabar informes detalle y datos necesarios (naturaleza del subsuelo profundidad de napas a utilizar, nivel estático y piezométrico, ubicación, etc.) de manera que la misma implica un total conocimiento de los trabajos a ejecutar y no se aceptaran errores de interpretación de medidas datos o conceptos.-

4. Prefiltro de gravilla y apertura de ranura del caño filtro: En función del análisis granulométrico de la arena del acuífero a captar, el Contratista determinara el tamaño de la gravilla a utilizar y la apertura de las ranuras de los caños filtros lo cual deberá comunicar a la Inspección de Obra, acompañando las curvas granulométricas de los ensayos realizados.-

La construcción del prefiltro deberá efectuarse de forma que no provoque asentamiento ni alteraciones indebidas en la capa superior de la formación acuífera, quede plenamente estabilizada y el pozo haya alcanzado su máxima capacidad de producción.-

5. Longitud de caños filtros: Será determinada en función del análisis granulométrico del espesor de la napa a captar y del caudal mínimo de agua a extraer. Se exigen como mínimo 3 m de longitud.-

6. Alineamiento y verticalidad de la entubación: Se considerara satisfactorio el alineamiento de la entubación cuando el caño de 12 m. de largo y de un diámetro menos de 10 mm. al de la cañería camisa, pueda correr libremente dentro de estos desde el nivel del terreno hasta el fondo del pozo.-

Los elementos necesarios para realizar las pruebas deberán ser suministradas por el Contratista.-

7. cañería a proveer: La cañería de entubación a instalar sea de tubos de PVC tipo "CINPLAST" línea AMANCO o superior calidad, unión con cupla lisa para pozos de agua de \varnothing 100 y tubos de PVC tipo "FORTILIT" línea AMANCO o superior calidad, unión con cupla lisa, para el encamisado del pozo.-

La cañería filtro será de acero inoxidable de ranura continua tipo JOHNSON \varnothing 100 mm. (4).-

La electrobomba sumergible línea "ROTOR PUMP" de estado húmedo o superior calidad, potencia mínima 1 HP trifásica o monofásica, carcasa en acero inoxidable rebobinable, liquido interno intercambiable.-

Las aberturas y longitudes de los caños filtros se adecuaran a las características granulométricas de la formación acuífera y el espesor de la capa artesiana a captar.-

De la misma forma, las longitudes de la entubación se adecuarán, al perfil geológico real del pozo. En cualquier caso el esquema definitivo de entubamiento deberá ser aprobado por la Inspección. A propuesta de la Contratista y bajo su responsabilidad profesional.-

Desde el pozo S.S. hasta el tanque cisterna, la conexión se ejecutara en cañería de H^ºG^º con uniones roscadas, con accesorios del mismo tipo, calidad y marca con sello I.R.A.M., Línea "DEMA" o superior calidad, con piezas especiales de interconexión con elementos roscados donde corresponda, de acuerdo a esquema propuesta en plano detalle. La misma ira enterrada bajo tierra a una profundidad no menor a 0.30m, tapada con una cama de arena y ladrillos colocados de plano, como forma de protección.-

Se colocara una LL.P. Exclusa general, Línea "LATYN", "DUKE" o superior calidad, según reglamentación vigente y esquema propuesto en detalle.-

8. Aforos y ensayos: Finalizada la construcción del pozo, se efectuarán los ensayos y pruebas necesarias para verificar el caudal, nivel estático, dinámico, depresión y tiempo de recuperación del pozo.-

Para efectuar las mediciones, el Contratista deberá disponer de todo el instrumental necesario, el que debe ser sometido a la aprobación de la Inspección.-

La duración será de 24 a 72 horas según lo determine la Inspección, a partir de la limpieza del pozo y estabilización del nivel estático y dinámico, tolerándose en ese lapso interrupciones de no más de 2 horas si fuesen necesarias para practicar ajustes en las instalaciones, dejándose constancia de las mismas en el diagrama de caudales.-

Si el tiempo empleado para tales ajustes fuera mayor que el estipulado, la inspección ordenará sin cargo un nuevo ensayo.-

La evacuación y alejamiento de las aguas extraídas durante los ensayos será por cuenta del Contratista. -

9. Toma de muestras de agua: Durante los trabajos, cada vez que se perfore una napa y cuando la Inspección lo estime necesario se tomarán muestra de agua.-

Las muestras de agua, para análisis químicos serán envasadas en recipientes de vidrio con tapa de un litro de capacidad, perfectamente limpios. Los envases serán provistos por el Contratista y quedarán en poder de la Dirección General de Arquitectura y Construcciones.-

Las muestras de aguas para análisis bacteriológico serán envasadas en frascos que entregará la Dirección General de Arquitectura y Construcciones.-



En ambos casos las muestras serán entregadas sin cargo por el Contratista a la Dirección General de Arquitectura y Construcciones dentro de las 24 horas de extraídas. No se admitirá ningún tipo de envase que los especificados precedentemente.-

10. Toma de muestras de sedimentos: De cada estrato perforado en el pozo se tomará muestra de sedimentos de acuerdo a las instrucciones que imparta la Inspección. Las muestras serán envasadas en recipientes adecuados, perfectamente titulados y entregados diariamente a la Inspección.-

11. Perfil geológico y entubamiento: A la terminación del pozo el Contratista confeccionará en papel vegetal, un perfil geológico y de entubamiento completo, detallando ubicación, diámetro, napas alumbradas, nivel estático y dinámico, recuperación, diagrama de caudales en función de las depresiones de las napas y de acuerdo al programa de ensayos que indique la Inspección. El original junto con 4 (cuatro) copias libres de cargo, serán entregadas a la Inspección dentro de los 10 (diez) días de firmada el acta de recepción provisoria del pozo. Los mismos deberán ser firmados por un profesional habilitado, que deberá haber controlado todos los pasos de la obra, que le correspondieran.-

12. Exigencias Sanitarias: El pozo se entregará produciendo agua limpia, transparente y libre de contaminaciones, exento de arcillas u otro material utilizado en la perforación.-

Antes de su recepción provisoria se introducirán al pozo, por cuenta del Contratista, 50 litros de hipoclorito de sodio concentrado, 80 grs. de cloro activo por litro, el que permanecerá 48 horas. Luego de esta operación, si se notará algún indicio de contaminación, se procederá a repetir la misma.-

La persistencia de la contaminación en el pozo por causas imputables al Contratista será causa de rechazo del mismo.-

13. Pedido de Inspección: La Empresa deberá requerir por nota a la Inspección de obra con 3 (tres) días de antelación, la intervención de la misma en las oportunidades indicadas a continuación: al llegar al sedimento impermeable que confina el acuífero a explotar; al atravesar este último; al bajar el caño camisa, prolongación y filtro; construcción de prefiltro de grava y cementación del espacio anular.-

Pruebas de verticalidad y alineación: ensayos, toma de muestra de agua, desinfección y en toda oportunidad que el Contratista crea conveniente.-

14. Protección de la Perforación: Durante la ejecución de los trabajos el Contratista cuidará que no se produzca entrada de agua superficial en el pozo. El agua a utilizar deberá provenir de una fuente inocua o convenientemente tratada y será provista por el Contratista.-

15. Cuidado de la obra: El cercado de la obra, instalación de campamento, vigilancia de la misma, evacuación de las aguas de bombeo, etc. correrá por cuenta del Contratista y se efectuará de acuerdo con las disposiciones municipales en rigor o a lo que indique la Inspección.-

16. Fuerza motriz: La provisión de energía eléctrica o por motores de combustión interna para el accionamiento de los equipos de perforación y equipos de bombeo provisorios, correrá por cuenta exclusiva del Contratista.-

17. Causas de rechazo del pozo: Será motivo de rechazo del pozo de explotación:

- Arrastre de material extraño en el agua.-
- Falta de alineamiento y verticalidad en el pozo.-
- Por no cumplir las exigencias sanitarias.-
- No proveer el caudal solicitado.-
- Si la toma de muestra resulta No Apta para el consumo humano.-

En el caso de que el pozo fuera rechazado por causas imputable al Contratista, la comitente quedará eximida de todo pago, reservándose el derecho de exigir la ejecución de un nuevo pozo que será por cuenta exclusiva del Contratista.-

En caso de ser aceptado el nuevo pozo, la Contratista reconocerá como máximo y único pago el monto de la cotización presentada a la licitación.-

18. Abandono de Pozo: Antes de hacer abandono de la perforación que hubiere sido rechazada, el Contratista por su cuenta deberá proteger las formaciones acuíferas contra posibles contaminaciones, rellenando el pozo con hormigón compuesto por cemento, arena y piedra en proporción 1:3:5, habiendo retirado previamente de la perforación cualquier elemento extraño a la formación encontrada.-

19. Terminación superior del pozo: La tubería del revestimiento debe sobresalir por lo menos 0,25m. por encima del piso de la boca del pozo.-

La boca del pozo deberá ejecutarse conforme al plano que indique el pliego correspondiente.-

Como protección se deberán aplicar dos manos de antioxido y como terminación dos manos de esmalte sintético color a determinar.-

20. Materiales a proveer por el Contratista: La Contratista proveerá todos los materiales herramientas y equipos necesarios para la ejecución, terminación y prueba de la perforación.-

Asimismo proveerá la electrobomba sumergible monofásica para caño camisa de \varnothing 100 mm, con cable y tablero de arranque y parada de acuerdo a lo especificado para cada caso.-

Cuando la zona no cuente con energía eléctrica, la Contratista deberá proveer un Equipo Motobombeador a explosión del tipo semi-industrial, acorde a las características de la perforación.-



El equipo se instalará sobre una base de hormigón armado y será fijado mediante bulones y tuercas adecuadas, de modo de poder retirarlo en cualquier momento, por fallas o desperfectos que pudieran surgir.-

El Contratista deberá entregar el equipo en correcto estado de funcionamiento sin trepidaciones que pudieran ocasionar pérdidas de agua a través de las juntas o empalmes. Suministrará además, un capot especial tipo móvil para la protección del equipo, el cual podrá ser de chapa negra debidamente protegida con pintura anticorrosiva y esmalte sintético.-

En todos los casos los equipos de bombeo sumergibles provistos deberán producir un caudal de 5.000 lts/h mínimo a boca de pozo.-

Art. 23º) ABLANDADOR DE AGUA

Cuando las características de agua lo exija se colocará un ablandador para el agua destinada al uso de bebidas e higiene. Dicho equipo se instalará de tal forma que asegure un perfecto funcionamiento, y en lugar que resulte práctico para el manejo y control. Se colocará en un todo de acuerdo con las instrucciones impartidas por la casa proveedora y estará protegida en forma conveniente a fin de preservarlo de golpes o desplazamientos que puedan dificultar el buen rendimiento del equipo.-

Art. 24º) CANALETAS Y REJAS DE AIREACION

Se construirá de conformidad a la Reglamentación vigente, debiendo reunir en todos los casos las condiciones exigidas. Los terminales en azotea llevarán sombreretes aprobados de igual tipo a las ventilaciones del sistema primario. La sobre elevación será la mínima establecida para aireaciones verticales.-

Las aireaciones horizontales serán mediante orificios de luz mínima de 15 x 15 cm. protegidas por rejilla de chapa color blanco de iguales dimensiones fijadas según criterio de la Inspección.-

Art. 25º) CAMARAS DE REJAS FIJAS

En el sitio que indique el plano deberá construir una cámara según detalle del plano tipo debiendo disponer los elementos que figuren en el mismo.-

Art. 26º) CAMARA CLORINADORA Y GABINETE PARA INYECCION DESINFECTANTE

Deberán ejecutarse en un todo de acuerdo al plano tipo que forma parte de la documentación técnica de la obra y dispondrán de los accesorios previstos.-

El lugar de emplazamiento definitivo será dado definitivamente en obra.-

Art. 27º) CONDUCTO INSTALACIONES EXTERNAS PARA DESCARGA DE LOS AFLUENTES RESIDUALES

A partir de la cámara de registro N° 1 emplazada en la calzada lateral del edificio y según lo indica el plano, el Contratista deberá proveer y colocar los tramos de cañerías de diámetro 0,110 y las correspondientes cámaras de acuerdo con las cantidades indicadas. Se incluirá la provisión y colocación de los materiales necesarios, excavación y cierre de zanjas, retiro de la tierra remanente y la correspondiente de obra. El apoyo de los caños en el fondo de las zanjas, se hará sobre manto de arena correctamente esparcidas y con pendiente uniforme en todo el tramo, la cual será indicada oportunamente en obra, pero en ningún caso deberá ser menor de 1:100 (1 cm. por metro lineal de cañería). La tapada de la cañería, instalada y previa aprobación de la misma por la Inspección Técnica, se realizara con el mayor cuidado a fin de no provocar desplazamiento o roturas de los caños.-

La compactación de la tierra se lograra mediante agregado de agua.-

El Contratista deberá acondicionar las calzadas donde se instalan cañerías externas, en debidas condiciones, sin hundimiento de ninguna naturaleza y en perfecto plano de continuidad.-

Las cámaras de Registro serán construidas de albañilería especial con revoque interior tipo sanitario, debiendo además contar con marco tapa y contratapa sellada en condiciones Reglamentarias.-

Art. 28º) CEGADO DE POZO NEGRO EXISTENTE

El cegado del pozo negro existente, que quede fuera de servicio, será debidamente rellenado con tierra que el Contratista deberá transportar por su cuenta hasta el sitio correspondiente. En el caso que fuera necesario realizar el desagote parcial del mismo, el Contratista hará las gestiones pertinentes del caso para llevar a cabo tales tareas por medio del "atmosférico" de la zona debiendo correr con los gastos que ello demande. Antes de proceder al relleno, se deberá agregar al interior del pozo a cegar 50 Kg. de cal viva distribuida uniformemente a objeto de realizar la desinfección del mismo.-

Para el cierre superior del pozo a posterior del relleno y aprobado por la Inspección Técnica de la D.G.A. y C., el Contratista procederá en presencia de la misma al sellado en forma reglamentaria.-

Art. 29º) CEGADO DE CAMARA SEPTICA CORRESPONDIENTE

El cegado de cámara séptica, se procederá en base a las especificaciones del Art. anterior.-

Art. 30º) INTERCEPTORES

Se ejecutara en un todo de acuerdo al plano respectivo debiéndose emplear materiales y elementos que se indican en el mismo y se construirá en el sitio que indica el plano.-

Art. 31º) DEMOLICIONES

El Contratista procederá a realizar todas las demoliciones que correspondan para efectuar el cambio de



cañerías o artefactos en desuso, los cuales se extraerán del lugar en que estén ubicados y se depositarán en el sitio que la Inspección Técnica determine, quedando los mismos de propiedad del Estado y a cuidado del Contratista, o a lo especificado en las Cláusulas Técnicas Particulares.-

Art. 32º) REACONDICIONAMIENTO DE INSTALACION EXISTENTE

La totalidad de las instalaciones sanitarias existentes que deban mantenerse serán sometidas a una revisión general, debiéndose reparar y sustituir todos los elementos componentes del sistema que se hallen deteriorados o faltantes, debiendo quedar en perfecto funcionamiento. Las cañerías primarias, secundarias, ramificaciones, cámaras de inspección y piletas de piso, serán sometidas a las respectivas pruebas de paso de taponos e hidráulicas, las cuales se realizarán en presencia de la Inspección Técnica de la D.G.A. y C.-

Para la realización de estos trabajos se tendrán en cuenta las Normas Reglamentarias de Obras Sanitarias, debiéndose además, intervenir en este rubro, personal competente y especializado.-

La provista y colocación de todos los elementos faltantes o deteriorados como así también la sustitución de artefactos y accesorios, deberán ser del tipo aprobado por Obras Sanitarias de buena calidad y marca reconocida y para cada caso deberá tenerse en cuenta las respectivas especificaciones de los Ítems correspondientes de las presentes especificaciones.-

Para los casos que sean necesarios efectuar remociones de pisos, revoques de paramentos, retiro de revestimientos sanitarios, ya sean azulejos, revoques impermeables, etc., el Contratista deberá por su exclusiva cuenta repararlos en su totalidad, cuyos trabajos se harán con el mayor esmero y se emplearán piezas y materiales sanitarios similares a los existentes.-

Los trabajos se entregarán correctamente sin fallas o defectos de ninguna naturaleza. A la finalización del reacondicionamiento de las instalaciones sanitarias, las cuales comprenderán cañerías cloacales, pluviales, desagües, artefactos de agua fría, servicio directo y de tanque, cañerías de agua caliente y sus artefactos de calentamiento, tanque de reserva y de bombeo, ventilaciones, fosas sépticas, interceptores, etc., el Contratista solicitará la respectiva Inspección a objeto de efectuar una prueba de funcionamiento del conjunto de las instalaciones.-

De comprobarse fallas que impidan el correcto funcionamiento, el Contratista tendrá a su cargo exclusivo poner en condiciones las partes que la Inspección indique oportunamente.-

Art. 33º) INSTALACION DE SERVICIO CONTRA INCENDIO

1) **Descripción de los trabajos:** comprende la ejecución de los trabajos, provisión de materiales, artefacto y mano de obra especializada para la instalación del servicio contra incendio, en un todo de acuerdo al presente pliego, planos, esquemas marcados, especificaciones particulares, reglamentación municipal vigente y la Ley de Seguridad Nacional N°19.587 y sus decretos reglamentarios y de trabajos que sin estar específicamente detallados sean necesarios para la terminación de la obra de acuerdo a su fin y en forma tal que permitan librarlas al servicio íntegramente y de inmediato a su recepción provisoria.-

El servicio contra incendio será atendido mediante el Tanque de Reserva (Servicio Mixto) cuyas instalaciones deberán corresponder en un todo de acuerdo con las Normas vigentes. La sección mínima de las cañerías para este servicio será de diámetro 0,075m. debiéndose emplear hierro galvanizado aprobado con sus respectivos accesorios.-

Corresponderá a la Contratista:

1) Verificar todas las dimensiones y datos técnicos que figuran en planos y especificaciones, debiendo llamar inmediatamente la atención a la inspección de obra sobre cualquier error, omisión o contradicción.-

2) Durante la ejecución de los trabajos el contratista deberá tomar las debidas precauciones, para evitar deterioros en: gabinetes, vidrios de los mismos, mangueras, etc. y demás elementos de las instalaciones que ejecute como consecuencia de la intervención de otros gremios en la obra, pues la inspección de obra no recibirá en ningún caso, trabajos que no se encuentren con sus partes integrantes completas, en perfecto estado de funcionamiento y aspecto.-

2) **Normas y reglamentaciones:** Las instalaciones deberán cumplir, en cuanto a su ejecución, materiales y equipos, lo establecido en el Punto 1 y con las Normas y Reglamentaciones fijadas por los siguientes Organismos:

- Instituto Argentino de Racionalización de Materiales IRAM.
- Código de Edificación de la Municipalidad correspondiente.-
- Obras sanitarias Nacional, Provincial y Municipal.-
- Cuerpo de Bomberos de la Policía Provincial

Si las exigencias de las Normas y Reglamentaciones citadas obligan a realizar trabajos no previstos en la documentación licitada, el Contratista deberá comunicarlos a la Inspección de Obra a efectos de salvar las dificultades que se presenten, ya que posteriormente no se aceptarán excusas por omisiones o ignorancia de reglamentaciones vigentes que pudieran incidir sobre la habilitación de las instalaciones.-

3) **Planos:** Los planos que entrega la Dirección General de Arquitectura y Construcciones indican en forma esquemática la ubicación de los distintos elementos que componen el sistema y el trazado tentativo de las cañerías.-

Si por cualquier circunstancia hubiese que modificar lo señalado en planos, el contratista estará obligado a solicitar a la Inspección de obra, la autorización correspondiente, debiendo en todos los casos entregar planos en escala de acuerdo a Normas Reglamentarias vigentes y a las modificaciones introducidas, indicándose en los mismos la totalidad de los distintos elementos de la instalación.-

El recibo, la revisión y la aprobación de los planos por la Inspección de Obra, no eximen al contratista de la



obligación de evitar cualquier error u omisión al ejecutar el trabajo y que dicha ejecución se haga de acuerdo a la Reglamentación vigente. Durante el transcurso de la obra se mantendrán al día los planos de acuerdo a las modificaciones aprobadas.-

El Contratista confeccionará los planos respectivos y definitivos, los cuales serán presentados por su exclusiva cuenta, para su visación y/o aprobación antes los Organismos Técnicos correspondientes, debiendo así mismo abonar los derechos correspondientes. Los planos y memorias respectivas, se deberán tramitar previo V°B° de la D.G.A.yC.-

4) Inspecciones y pruebas: Se harán las que exijan los Organismos citados en el Punto 2.-

5) Materiales:

1) Cañerías: Se emplearán caños de hierro galvanizado roscado, con accesorios del mismo material, de primera calidad, los cuales responderán a las normas IRAM.

Cuando las cañerías del circuito se desplacen adosadas a la pared, suspendidas, etc., se soportaran con grapas tipo ménsulas en planchuela de hierro de 32x4.8mm protegidas con 2 (dos) manos de pintura antióxido color negro.-

La cañería a la vista ira pintada con 2 (dos) manos de pintura color Bermellón, y cuando corra embutida en contrapiso y/o terreno natural, la misma ira protegida con cinta tipo "Polyguart" o superior calidad.-

2) Válvulas: las válvulas de incendio serán de bronce pulido con volante, apertura y cierre, salida rosca manguera a 45° con tapa a cadena, diámetros establecidos según Reglamentación, incluso los accesorios, de primera calidad, los cuales responderán a las normas IRAM.

3) Mangueras: serán de Nylon, de primera calidad, diámetro que corresponda y una longitud mínima de 25,00 mts. (según ubicación de gabinete), sellos de calidad Norma IRAM, apta para presión de trabajo de 25kg/cm2 y presión de rotura de 45 kg/cm2, uniones tipo mandril de bronce forjado de marca reconocida. Se incluirán llaves de ajustes uniones de hierro fundido.-

4) Lanza: construida por un tubo sin costura, de cobre reforzado, con entrada y salida de bronce forjado, de primera calidad, los que responderán a las Normas IRAM. Diámetro de entrada y salida y tipo de boquilla regulable chorro niebla.-

5) Gabinetes: Las válvulas, mangueras, lanza y llaves de ajustes, se instalarán en nichos metálicos con fondo y laterales en chapa N°16, marco de frente y contramarco de hierro y dimensiones según corresponda, con frente de vidrio simple y entero, pintados reglamentariamente. En su interior llevaran soporte para manguera y lanza. Se ubicaran a una altura no mayor a 1,20mts. del nivel de piso a su parte inferior.-

6) Boca de Impulsión: se colocarán en lugares indicados en plano las bocas de impulsión para motobombas de bomberos. La cañería alcanzará la línea municipal terminando en una válvula de boca tipo "teatro" con volante de apertura y cierre, salida a rosca hembra, diámetro 63,5 mm., inclinada 45° hacia arriba, que permita conectar mangueras del servicio de bomberos, los cuales responderán a las Normas IRAM.-

Para alojar la válvula se construirá una cámara de hormigón armado de 0,40 x 0,40 m. con tapa reglamentaria de fácil apertura, estampado sobre ella la palabra "bomberos" en letras de 10 cm.-

7) Matafuegos: se colocarán extintores portátiles en base a polvos químicos secos TRICLASE ABC y ABC Haloclear, con válvula a palanca de autocontrol manual, manómetro de control visual de carga, manguera y boquilla de descargas, de primera calidad, los cuales responderán a las Normas IRAM. Se instalarán en nichos metálicos similares a los indicados en el Punto 5 "Gabinetes". En su interior llevarán en perchas de acero inoxidable, a una altura y capacidad indicada, con la correspondiente señalización normalizada de extintores según IRAM 10.005.-

Se dispondrá detrás de cada extintor un rectángulo de dimensiones superiores, en ancho y alto, de 20 cm. respecto del gabinete.-

Dicho rectángulo será diagramado con franjas de 10 cm. de ancho a 45° color bermellón y blanco, realizados con pintura fosforescente o brillante según la reglamentación vigente.-

Sobre el vértice superior derecho y con letras negras sobre fondo blanco se indicará el fuego para el cual es apto.-

8) Luz de emergencia y señalización: los medios de escape del edificio y sus cambios de dirección se señalarán cumpliendo exigencias de la Reglamentación vigente y de acuerdo a Especificaciones Técnicas Particulares de Electricidad y Servicio Contra Incendios.-



ESPECIFICACIONES TÉCNICAS GENERALES

INSTALACIONES DE GAS ENVASADO

Art. 1º) REGLAMENTACIONES

Todos los trabajos, materiales y gestiones se ajustarán a lo reglamentado por ENARGAS en las "DISPOSICIONES Y NORMAS PARA LA EJECUCION DE INSTALACIONES DOMICILIARIAS DE GAS".-

Art. 2º) INSTALADOR

El contratista ejecutará los trabajos proyectados exclusivamente a través de instalador matriculado en ENARGAS.-

Art. 3º) TRÁMITES

Antes de comenzar la instalación el Contratista deberá efectuar todos los trámites previos ante REDENGAS (en Paraná) o GAS NEA, de acuerdo al reglamento de dicha Repartición y a todas las Circulares en vigencia en el momento de iniciar los trabajos.-

No podrá comenzar las instalaciones antes de que Redengas o Gas Nea apruebe la Documentación y planos correspondientes (Proyecto, cálculo de cañerías y eventualmente batería de cilindros), los cuales serán realizados por el contratista, en un todo de acuerdo a lo establecido reglamentariamente.-

Art. 4º) TASAS Y DERECHOS

1.- Todas las tasas y derechos que origine la presentación de documentación, inspección, habilitaciones "In-Situ", etc. emergente de las gestiones ante Redengas o Gas Nea, serán por cuenta exclusiva del Contratista.-

2.- El mismo también asumirá los gastos de derechos de habilitación y tasa de atención del servicio a abonarse a la firma del respectivo contrato de tenencia de cilindros con gas del estado, a nombre de la entidad a la que se efectuará la instalación a través de su representante (Director, jefe, inspector, etc.).-

3.- Los importes del producto de los cilindros componentes de la dotación (primera carga al hacerse la entrega) correrán por cuenta del contratista.-

Art. 5º) TRABAJOS

Los trabajos a ejecutarse son los indicados en los planos respectivos y comprenden:

- 1: Preparación de zanjas, canaletas y pases para la ubicación de las cañerías.-
- 2: Colocación de caños y accesorios.-
- 3: Conexión para habilitación de artefactos.-

Art. 6º) DE LOS MATERIALES

1.- **Cañerías:** Los caños a utilizar serán de hierro negro tipo EPOXI, sin costura, debiendo soportar una presión de prueba de 0,5 Kg/cm². En caso de haber prolongación hasta futuro regulador, la cañería será de hierro negro, sin costura y soportará una presión de prueba de 1,5 kg/cm².-

2.- **Accesorios:** Serán de hierro maleable, tipo EPOXI, de marca reconocida y todas las piezas serán con bordes. Las uniones dobles a utilizar serán con junta cónica.-

3.- **Llaves de paso:** Serán de bronce de buena calidad, aprobados por el ENARGAS y resistirán una presión de prueba de 0,5 kg/cm² sin acusar pérdidas.-

Tendrán cierre a un cuarto de vuelta con tope y poseerán empaquetadura con prensaestopas y recortes para evitar pérdidas. El macho será cónico y correctamente lubricado con grasa especial.-

4.- **Válvula Esclusa:** Para dimensiones superiores a 0.025 m de diámetro se usarán las válvulas esclusas de doble asiento de bronce de la mejor calidad.-

5.- **Reguladores:** Los reguladores para gas envasado serán de tipo a "diafragma" aprobado por el ENARGAS y de capacidad suficiente para el consumo previsto.-

6.- **Conexiones:** Para unir los cilindros al colector y este a los reguladores se emplearán conexiones de cobre. Estas conexiones tendrán las tuercas de unión con rosca izquierda. Las partes de unión tendrán junta cónica y debe asegurarse su hermeticidad hasta con presiones de 30 Kg/cm².

Para conectar los artefactos según el caso se ejecutarán con conexión rígida o cañería y accesorios de bronce.-
Una vez colocados los artefactos se procederá a realizar una prueba de hermeticidad a 0,2 Kg/cm² por un lapso de 15 minutos.-

7.- **Colectores:** Los caños colectores serán de hierro negro tipo EPOXI y tendrán sus tomas soldado con soldaduras eléctricas u oxiacetilénica. Las tomas para unir conexiones flexibles deberán estar enroscadas y estañadas, debiendo efectuarse el ajuste en caliente.

8.- **Gabinete Para Cilindros:** (Equipos individuales o baterías): La base del gabinete de cilindros quedará a 0.05 m o 0.10 m del nivel del piso que la circunda. Sus puertas serán de material incombustible, lo mismo que el resto del gabinete y (en batería) deberán tener aberturas en la parte inferior conforme a la exigencia del Reglamento de ENARGAS. El acceso al equipo de cilindros será perfectamente libre.

9.- **Artefactos:** Todos los artefactos a colocar cuyas características se indican en planos de instalación deberán poseer sello de aprobación del ENARGAS y el número de matrícula correspondiente al fabricante.



Solo excepcionalmente en caso de no existir artefactos de las características requeridas (aprobadas por el ENARGAS), se aceptarán la condición de "no aprobado" en cuyo caso el contratista deberá gestionar la respectiva "habilitación in situ".-

10.- Materiales de unión: La unión entre caños y accesorios se efectuará por medio de pasta, formada en el momento de su empleo con litargirio y glicerina o sellador anaeróbico aprobado. Esta pasta se aplicará sobre la rosca macho del elemento a unir. Queda prohibido el uso de cáñamo y/o pintura o cualquier otro material de unión no aprobado para gas.-

Con cinta de teflón deberán ajustarse los tapones de toma, conexión de artefactos, etc.-

11.- Material de protección: Las cañerías que hayan sido mordidas por herramientas y se encuentren embutidas o aéreas, deberán protegerse con pintura EPOXI.

Las que se colocasen enterradas (contrapisos o tierra natural), deberán protegerse con cinta Polyguard, previa colocación de la imprimación.-

En caso que se crucen con instalaciones eléctricas o de vapor, deben ser convenientemente aisladas.-

Art. 7º) EJECUCION DE LOS TRABAJOS

1.- De las cañerías: Las cañerías se colocarán ajustándose al recorrido en los planos, salvo que la Dirección de Obra, por razones especiales, lo resuelva modificar parcialmente, en cuyo caso dará al Contratista la correspondiente orden por escrito. Se evitará someter las cañerías a tensiones innecesarias por inadecuadas instalaciones por gravitar sobre él las fuerzas ajenas a las mismas, asegurándose la ausencia de movimiento, vibración.-

Los tramos que corran bajo tierra irán apoyados sobre un lecho de ladrillos perfectamente asentados y deberán tener las envolturas de protección prevista en las reglamentaciones vigentes. Los tramos por contrapisos se asentarán también sobre mezcla consistente y llevarán protección reglamentaria anticorrosiva. Los tramos que se construyen con cañerías a la vista irán engrapados cada 1,50 m (distancia máxima) con grapas especiales. Las cañerías que corran por techo se apoyarán sobre pilares colocados a 2,50 m (máximo) y perfectamente engrapados. Las cañerías que corran por techo se apoyarán sobre pilares colocados a 2,50 m (máximo) y perfectamente engrapados. Los tramos horizontales de cañerías se dispondrán con pendientes del 1 %. Las cañerías que crucen cercanas a tuberías de agua caliente o por electricidad, irán convenientemente aisladas en los lugares indicados.

2.- Sifones de instalación: Se tratará en lo posible evitar sifones en las instalaciones aún cuando se trate de cañerías para fluido seco. Cuando el tramo hacia los artefactos fuera a más de 1,50 m se colocarán al lado de los mismos el correspondiente sifón que quedará bloqueado por la llave de paso.-

3.- Colocación de artefactos: Los artefactos se unirán mediante uniones dobles de juntas cónicas las cuales deberán quedar en lugares accesibles con la finalidad de facilitar las maniobras de colocación y retiro. Todos los artefactos se unirán en forma rígida con cañerías y accesorios de hierro. Las planchas de los mismos deben quedar perfectamente niveladas y las llaves de paso completamente a la vista en posiciones accesibles. No deberá colocarse ningún artefacto a menos de 0,50 m de cualquier material combustible.-

Cuando deban colocarse los picos *buzón*, los mismos podrán conectarse con elementos flexibles, como caños de goma, perfectamente herméticos. Dichos tubos deben ser engrapados a los picos toneles y a los artefactos a colocar.-

4.- Prueba de la instalación: La Dirección de las obras exigirá al Contratista pruebas de hermeticidad y obstrucción antes y después de la colocación de los artefactos, prueba previa de hermeticidad se hará con las llaves y válvulas de paso terminales cerradas inyectando aire a una presión de 0,5 kg/cm². Se comprobará la hermeticidad durante 15 minutos como mínimo. Las que se efectúen con artefactos durarán igual tiempo pero la presión será 0,2 kg/cm².-

En el tramo de servicio la prueba se efectuará a una presión de 3 kg/cm².

El control de obstrucción se hará comprobando si el aire inyectado por uno de los extremos circula libremente hacia la salida de la cañería.-

Art. 8º) HABILITACION

La totalidad de los artefactos previstos en el proyecto se entregarán en perfectas condiciones de seguridad y funcionamiento, debiendo el Contratista habilitar el servicio con GAS o impartir al personal que tendrá a cargo el mantenimiento, instrucciones precisas y claras para el uso y conservación de los artefactos conectados.-

El contratista se hace responsable de todo reclamo por los trabajos ejecutados, debiendo repararlos de inmediato y a su exclusivo cargo. Asimismo asume la responsabilidad por los daños y perjuicios emergentes de accidentes que ocurran en las instalaciones por desperfectos o deficiencia de los trabajos. Al finalizar la obra el Contratista deberá entregar a la Dirección General de Arquitectura y Construcciones Tres copias heliográficas y un soporte magnético de las instalaciones ejecutadas ampliadas (visado por Redengas o Gas Nea, según corresponda) de toda la documentación presentada y originales de los recibos oficiales de los pagos efectuados a dicha repartición por todo concepto.-



ESPECIFICACIONES TÉCNICAS GENERALES

PLANILLA DE MEZCLAS

MORTEROS A UTILIZAR

Las mezclas a usarse serán de los tipos que a continuación se detallan, en las cuales se entienden las medidas de volumen como materiales secos y sueltos, excepto las cales que se tomarán en estado de pasta firme, cuando sean apagadas:

TIPO "A" ALBAÑILERÍA

- | | |
|--|---|
| 1) De cimientos..... | ¼ de cemento Pórtland
1 de cal grasa en pasta Córdoba
3 de arena mediana de río |
| 2) De elevación: | |
| a)..... | 1/8 de cemento
1 de cal grasa en pasta Córdoba
3 de arena mediana de río |
| b)..... | 1 de cemento para albañilería
6 de arena mediana de río |
| c) Para tabiques de ladrillos comunes de canto o huecos, bloques de H° y construcción de bovedillas..... | ½ de cemento Pórtland
1 de cal grasa en pasta Córdoba
3 de arena mediana de río |
| d) Para mampostería de ladrillos comunes de canto o huecos, bloques de ladrillos huecos y bloques de H°..... | ¼ de cemento Pórtland
1 de cemento para albañilería
5 de arena mediana de río |
| e) Para arcos bóveda y chimenea..... | 1 de cemento Pórtland
1 de cal grasa en pasta Córdoba
6 de arena mediana de río |
| f) Para colocación de materiales refractarios..... | ¼ de cemento Pórtland
2 de cal grasa en pasta Córdoba
5 de tierra refractaria |

TIPO "B" CAPAS AISLADORAS..... 1 de cemento Pórtland
3 de arena mediana de río
hidrófugo 10% en agua de empaste

TIPO "C" REVOQUE DE MUROS

- | | |
|-----------------------------|--|
| 1) Azotado impermeable..... | 1 de cemento Pórtland
3 de arena mediana de río
Hidrófugo al 10% en el agua de amasado |
| 2) Jaharro exterior..... | ½ de cemento Pórtland
1 de cal grasa de pasta Córdoba
3 de arena mediana de río |
| 3) Jaharro interior..... | ¼ de cemento Pórtland
1 de cal grasa en pasta Córdoba
3 de arena mediana de río |
| 4) Enlucido exterior..... | ¼ de cemento Pórtland
1 de cal grasa en pasta Córdoba
3 de arena fina de río |



- 5) Enlucido interior..... 1 de cal grasa en pasta Córdoba
2 de arena fina de río
- 6) Jaharro bajo revoque impermeable..... 1 de cemento Pórtland
½ de cal grasa en pasta Córdoba
3 de arena mediana de río
- 7) Enlucido en revoque impermeable..... 1 de cemento Pórtland
2 de arena fina de río

TIPO "D" REVOQUES DE CIELORRASOS

- 1) Jaharro de cielorrasos suspendidos..... ¼ de cemento Pórtland
1 de cal grasa en pasta Córdoba
3 de arena mediana de río
- 2) Jaharro cielorrasos aplicados..... ¼ de cemento Pórtland
1 de cal grasa en pasta Córdoba
3 de arena mediana de río
- 3) Azotado s/cielorrasos suspendidos..... 1 de cemento Pórtland
3 de arena mediana de río
- 4) Azotado bajo losa de hormigón..... 1 de cemento Pórtland
3 de arena fina de río
- 5) Enlucidos..... 1 de cal grasa en pasta Córdoba
2 de arena fina de río

TIPO "E" TOMA DE JUNTAS

- 1) Tomado de juntas..... 1 de cemento Pórtland
2 de arena fina de río

TIPO "F" COLOCACIÓN DE REVESTIMIENTOS: (Azulejos, lajas, etc.)

- 1) Jaharro reforzado..... ½ de cemento Pórtland
1 de cal grasa en pasta Córdoba
3 de arena mediana de río
- 2) Mezcla de asiento..... ½ de cemento Pórtland
1 de cal grasa en pasta Córdoba
4 de arena mediana de río

TIPO "G" COLOCACIÓN DE PISOS: (mosaicos, baldosas de azoteas y zócalos)

- 1) Mezcla de asiento..... 1/8 de cemento Pórtland
1 de cal grasa en pasta Córdoba
4 de arena mediana de río
- 2) Lechada de cemento para
doblado de ladrillos..... 1 de cemento Pórtland
1 de cal grasa en pasta Córdoba
3 de arena fina de río

TIPO "H" COLOCACIÓN DE PISOS: (Mosaicos reconstituido)

- 1) Mezcla de asiento..... ¼ de cemento Pórtland
1 de cal grasa en pasta Córdoba
3 de arena mediana de río

TIPO "I" RECALCES SUBMURACIONES, PILARES, ETC

- 1) Mezcla de asiento..... 1 de cemento Pórtland
1 de cal grasa en pasta Córdoba
3 de arena mediana de río

TIPO "J" ENLUCIDO DE YESO

- 1) Enlucido en muros y cielorrasos..... 1 de yeso blanco



TIPO "K" MEZCLAS PARA CONTRAPISOS

- TIPO I – Contrapisos comunes..... ¼ de cemento Pórtland
 1 de cal pasta en pasta Córdoba
 4 de arena mediana de río
 8 de cascotes de ladrillos

- TIPO II – Contrapisos exteriores..... ½ cemento Pórtland
 1 de cal grasa en pasta Córdoba
 4 de arena mediana de río
 8 de cascotes de ladrillos

- TIPO III – Contrapisos armados..... 1 de cemento Pórtland
 3 de arena gruesa de río
 5 de canto rodado

- TIPO IV – Aliviados y/o aislantes..... 1 de cemento Pórtland
 3 de arena mediana de río
 6 poliestireno expandido

- TIPO V – Contrapisos comunes..... 1 cemento para albañilería
 4 arena mediana de río
 8 cascotes de ladrillos

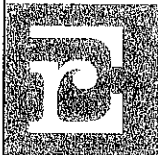
TIPO "L" MEZCLAS PARA HORMIGÓN ARMADO

- TIPO H-1..... 1 de cemento Pórtland
 2 de arena de río
 3 de canto rodado río Uruguay

- TIPO H-2..... 1 de cemento Pórtland
 2 de arena de río
 4 de canto rodado río Uruguay

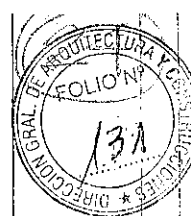
- TIPO H-3..... 1 de cemento Pórtland
 3 de arena de río
 3 de canto rodado río Uruguay

R. 17/09/14.



Vialidad

Dirección Provincial de Vialidad
Ministerio de Planeamiento, Infraestructura y Servicios.
Gobierno de Entre Ríos



INFORME GEOTÉCNICO

ESCUELA Nº 4 "GENOVEVA GOMEZ"

LOCALIDAD DE CARBÓ- DPTO. GUALEGUAYCHÚ.



DIRECCION DE TECNOLOGÍA DE
MATERIALES DEPARTAMENTO
ESTUDIOS GEOLOGICOS

www.vialidadentrieros.gov.ar
Brasil 1050 - tel: (0343) - 4249138 - Paraná Entre Ríos
dpvlaboratorio@hotmail.com



ESTUDIO DE SUELOS

ESCUELA N° 4 "GENOVEVA GOMEZ"

- LOCALIDAD DE CARBÓ - DPTO. GUALEGUAYCHÚ -

SOLICITADO POR: SUBSECRETARÍA DE ARQUITECTURA Y CONSTRUCCIONES.

✓ Objeto del estudio y características generales:

La Subsecretaría de Arquitectura y Construcciones, se encuentra abocado a la construcción del nuevo edificio de la **Escuela Secundaria N° 4 "Genoveva Gomez"**, el terreno se ubica en la localidad de Carbó en el departamento Gualeguaychú.

Por tal motivo la comitente requirió la realización de un estudio de suelos que permita determinar las características de los suelos que conforman el perfil y establecer así los sistemas de fundación a adoptar. Los sondeos fueron ubicados en correspondencia con la futura obra prevista en planta baja con cubierta liviana y losas en galerías, según planta de emplazamiento adjunta.

✓ Perforaciones y trabajo de campaña:

Se efectuaron un total de **4 (cuatro)** perforaciones identificadas como sondeos S1, S2, S3 y S4. La profundidad desde boca de pozos correspondiente a cada una de ellas, fue de **3,00m (tres metros)**, cuya ubicación se vuelca en croquis adjunto.

En todos los sondeos y a cada metro de avance, se realizaron los ensayos normales de penetración utilizando para ello la cuchara saca testigos de Terzaghi (IRAM 1051/70), con el fin de determinar la densificación de los distintos estratos del terreno.

En correspondencia con cada ensayo se realizó la toma de muestras de suelo tanto alteradas como inalteradas, para posteriores ensayos mecánicos de identificación y humedad natural.

✓ Napa freática:

En el momento de efectuado el estudio de campaña no se detectó la presencia de aguas subterráneas provenientes de napas freáticas o filtraciones laterales, desconociéndose su régimen de variación y altura.

✓ **Ensayos de Laboratorio:**

Las muestras extraídas en campaña fueron sometidas a los siguientes ensayos:

- Ensayos Físicos:

- ✓ Determinación de las constantes hídras de Atterberg (L.L. y L.P.) y por diferencia el índice de plasticidad (Según normas IRAM 10501 y 10502).
- ✓ Granulometría por vía húmeda en todas las muestras estableciendo el porcentaje retenido en los tamices N°s.4, 10, 40 y 200 (según normas IRAM 10512).
- ✓ En todos los casos se procedió a clasificar los suelos según el Sistema Unificado de Casagrande (S.U.C.S.) (según normas IRAM N°10509).
- ✓ Determinación de pesos específicos tanto secos como húmedos.

- Ensayos Mecánicos:

- ✓ Ensayo triaxial escalonado rápido para determinación parámetros de corte (C y θ).

- Representaciones gráficas y determinaciones analíticas:

Todos los valores hallados, tanto en campaña como en laboratorio, se encuentran representados en planillas especiales adjuntas a este informe.

- Perfil Geotécnico:

Se indican a continuación los distintos estratos detectados durante los trabajos de campaña y sus principales características, según ensayos obtenidos en laboratorio, considerando como cota 0,00m. la correspondiente a la boca de pozos:

Sondeo N° 1: De 0,00 a -1,00 m: El perfil se conforma con arenas limosas (S.M.) de color gris oscuro y una densidad relativa suelta (N=3). De -1,00 a -2,00 m: El perfil se conforma con arcillas inorgánicas de mediana compresibilidad (C.L.) de color marrón claro y una consistencia compacta (N=10). De -2,00 a -3,00 m: El perfil se conforma con arenas arcillosas (S.C.) de color marrón claro y una densidad relativa densa (N=16).

Sondeo N° 2: De 0,00 a -1,00 m: El perfil se conforma con arenas limosas (S.M.) de color gris oscuro y una densidad relativa suelta (N=4). De -1,00 a -2,00 m: El perfil se conforma con arcillas inorgánicas de mediana compresibilidad (C.L.) de color marrón claro y una consistencia compacta (N=11). De -2,00 a -3,00 m: El perfil se conforma con arenas arcillosas (S.C.) de color marrón claro y una densidad relativa densa (N=14).

Sondeo N° 3: De 0,00 a -1,00 m: El perfil se conforma con arenas limosas (S.M.) de color gris oscuro y una densidad relativa suelta (N=3). De -1,00 a -2,00 m: El perfil se conforma con arcillas inorgánicas de mediana compresibilidad (C.L.) de color marrón claro y una consistencia compacta (N=12). De -2,00 a -3,00 m: El perfil se conforma con arenas arcillosas (S.C.) de color marrón claro y una densidad relativa densa (N=14).

Sondeo N° 4: De 0,00 a -1,00 m: El perfil se conforma con arenas limosas (S.M.) de color gris oscuro y una densidad relativa suelta (N=4). De -1,00 a -2,00 m: El perfil se conforma con arcillas inorgánicas de mediana compresibilidad (C.L.) de color marrón claro y una consistencia compacta (N=10). De -2,00 a -3,00 m: El perfil se conforma con arenas arcillosas (S.C.) de color marrón claro y una densidad relativa densa (N=14).

Téc. Ricardo J. GIACOMELLI
Jefe División Mecánica de Suelos

DEPARTAMENTO ESTUDIOS GEOLOGICOS - DIVISION MECANICA DE SUELOS Y FUNDACIONES
PARANA, SEPTIEMBRE 2014

CAPACIDAD PORTANTE



Para la determinación de la capacidad portante de cada uno de los estratos que componen el perfil se tuvo en cuenta, la aplicación de la fórmula teórica de Terzaghi, Brich Ansen y comparando los resultados con los valores empíricos del Ensayo Normal de Penetración, y poder confeccionar un cuadro de cotas y tensiones.

Fundaciones Directas:

Se establece el siguiente cuadro de cotas y tensiones admisibles para fundaciones directas a través de zapatas individuales cuadradas y/o rectangulares de hormigón armado.

COTAS (m)	TENSIÓN ADMISIBLE (Kg/cm ²)
1,00	0.20
2,00	1.00
3,00	1.10

Recomendaciones:

- ✓ Para el caso de zapatas individuales adoptar una cota mínima de fundación de - 1,55 - 2.00 m con una Tensión Admisible según cuadro.

Fundación indirecta:

Si se emplearan pilotines excavados y hormigonados in situ con base ensanchada y vigas de hormigón que los vinculen (Los que coincidirán con los encuentros de muros y tabiques o procurando que reciban cargas similares), se considerarán los siguientes parámetros de diseño:

Longitud del pilotín	2,00m. a 3,00m.
Diámetro del pilotín	0,20m. a 0,30m.
Tensión de punta	2.50 Kg/cm ² a 2.80 Kg/cm ²
Tensión Friccional	0,18 Kg/cm ² . (a partir de nivel -1,00m.)

Construcciones Complementarias:

- Reforzar vigas de fundación con armaduras superiores y colocar armaduras en antepechos y dinteles de aberturas como también en todo sector donde se genere una discontinuidad en la mampostería.
- Generar espacios libres debajo de las vigas y contrapisos (cámaras de expansión), construir veredas perimetrales para permitir un fácil escurrimiento de las aguas y humedecer el terreno, previo a la ejecución de cualquier tipo de trabajo para lograr el mayor hinchamiento inicial posible. En síntesis se deberán realizar todas las medidas preventivas tendientes a atenuar los efectos que puedan generar sobre las construcciones la presencia de arcillas expansivas de alta plasticidad como las detectadas en este estudio geotécnico.

Ing. MARÍA MARTA QUIROGA
Directora
Tecnología de Materiales
Dirección Provincial de Vialidad
Entre Ríos

DIRECCIÓN DE TECNOLOGÍA DE MATERIALES.-D.P.V. PARANA, SEPTIEMBRE 2014



DIRECCIÓN PROVINCIAL DE VIALIDAD
DIRECCIÓN DE TECNOLOGÍA DE MATERIALES

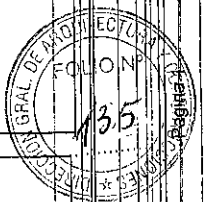
OBRA: ESCUELA N° 4 GENOVEVA GOMEZ
UBICACION: LOCALIDAD DE CARBÓ- DPTO GUALEGUAYCHÚ

SONDEO N° 1

PROFUNDIDAD(m)	GRANULOMETRÍA				PLASTICIDADES				HUMEDAD NATURAL LÍMITE PLÁSTICO LÍMITE LÍQUIDO %PASA TAMIZ N°4 %PASA TAMIZ N°10 %PASA TAMIZ N°40 %PASA TAMIZ N°200	CLASIFICACIÓN DEL SUELO	DESCRIPCIÓN DEL SUELO	PROF. SPT (m)	DENSIDADES			ENSAYOS PENETRACION STANDARD				RESISTENCIA A LA PENETRACION NUMERO DE GOLPES	OBSERVACIONES
	PASA TAMIZ N°4	PASA TAMIZ N°10	PASA TAMIZ N°40	PASA TAMIZ N°200	L.L.	L.P.	I.P.	% H.					D.H. (gr/cm3)	D.S. (gr/cm3)	N° GOLPES	PENET. (cm)	C (kg/cm²)	θ (°)			
1.00	100.0	100.0	89.5	37.0	14.6	12.1	2.5			S.M.	Arenas limosas de color gris oscuro.	0,55-1,00	1.873	1.464	3	30	-	-			
2.00	100.0	100.0	95.0	64.0	34.5	17.9	16.6			C.L.	Arcillas inorgánicas de mediana compresibilidad de color marrón claro.	1,55-2,00	1.988	1.617	10	30	0.20	20			
3.00	100.0	100.0	92.0	42.5	25.4	14.1	11.3			S.C.	Arenas arcillosas de color marrón claro.	2,55-3,00	1.938	1.704	16	30	0.40	17			

SONDEO N° 2

PROFUNDIDAD(m)	GRANULOMETRÍA				PLASTICIDADES				HUMEDAD NATURAL LÍMITE PLÁSTICO LÍMITE LÍQUIDO %PASA TAMIZ N°4 %PASA TAMIZ N°10 %PASA TAMIZ N°40 %PASA TAMIZ N°200	CLASIFICACIÓN DEL SUELO	DESCRIPCIÓN DEL SUELO	PROF. SPT (m)	DENSIDADES			ENSAYOS PENETRACION STANDARD				RESISTENCIA A LA PENETRACION NUMERO DE GOLPES	OBSERVACIONES
	PASA TAMIZ N°4	PASA TAMIZ N°10	PASA TAMIZ N°40	PASA TAMIZ N°200	L.L.	L.P.	I.P.	% H.					D.H. (gr/cm3)	D.S. (gr/cm3)	N° GOLPES	PENET. (cm)	C (kg/cm²)	θ (°)			
1.00	100.0	100.0	90.0	35.0	14.3	10.7	3.6			S.M.	Arenas limosas de color gris oscuro.	0,55-1,00	-	-	4	30	-	-			
2.00	100.0	100.0	92.5	54.0	34.6	17.5	17.1			G.L.	Arcillas inorgánicas de mediana compresibilidad de color marrón claro.	1,55-2,00	1.976	1.730	11	30	0.20	20			
3.00	100.0	100.0	86.5	29.5	21.7	10.0	11.7			S.C.	Arenas arcillosas de color marrón claro.	2,55-3,00	1.937	1.720	14	30	0.25	19			



TRABAJO: BARRERA Y LABORATORIO
EJECUTOR: EUGENIO J. FRATTI
INSTRUMENTOS Y FUNDACIONES TEST: PARRONCELO GENOVEVA GOMEZ GUALEGUAYCHÚ

**DIRECCIÓN PROVINCIAL DE VIALIDAD
DIRECCIÓN DE TECNOLOGÍA DE MATERIALES**

Estudio N° 977



OBRA: ESCUELA N° 4 GENOVEVA GOMEZ
UBICACION: LOCALIDAD DE CARBÓ- DPTO GUALEGUAYCHÚ

SONDEON N° 3

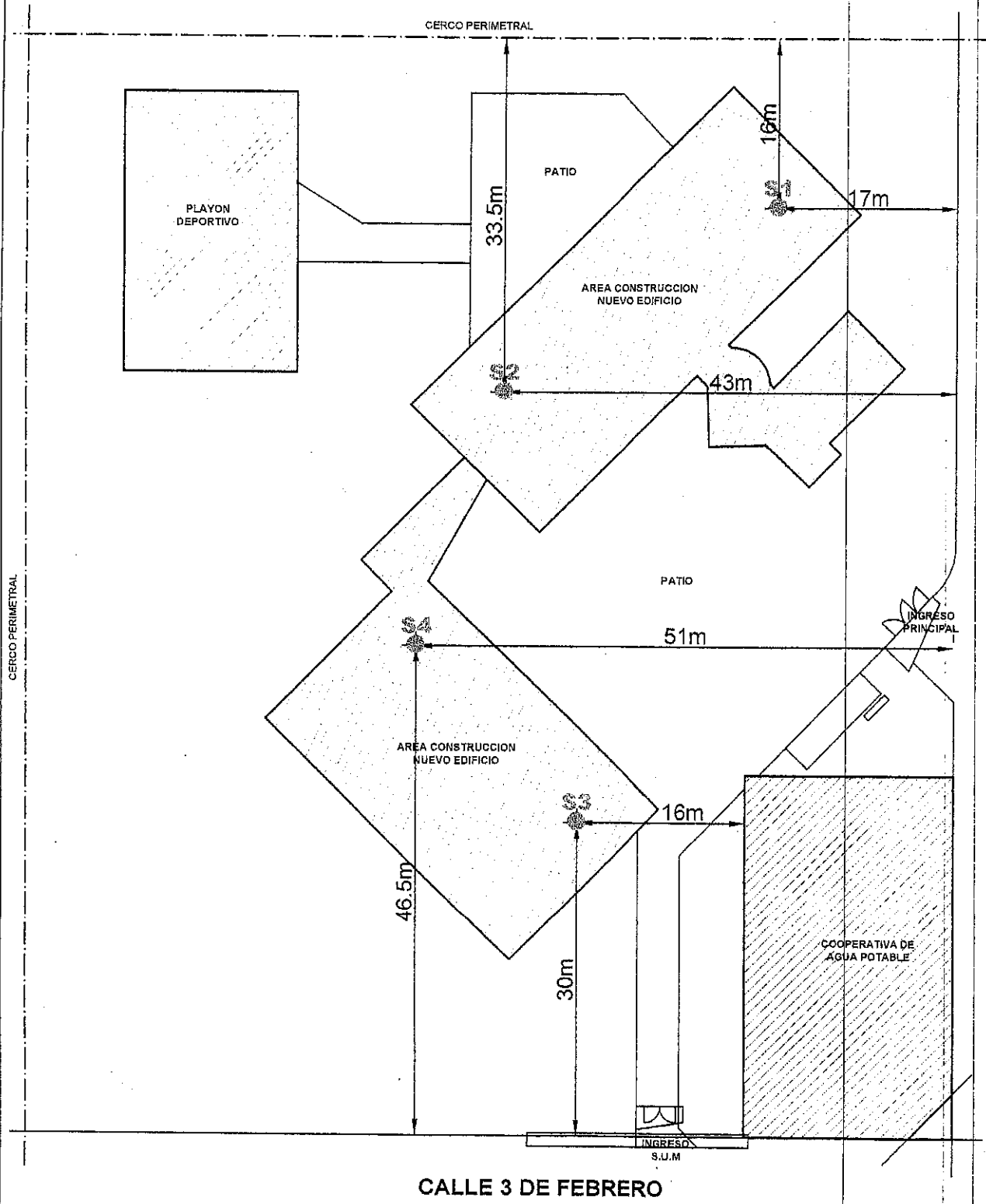
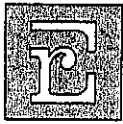
PROFUNDIDAD (m)	GRANULOMETRIA				PLASTICIDADES			HUMEDAD NATURAL LIMITE PLÁSTICO LIMITE LÍQUIDO %PASA TAMIZ N°4 %PASA TAMIZ N°10 %PASA TAMIZ N°40 %PASA TAMIZ N°200	CLASIFICACIÓN DEL SUELO	DESCRIPCIÓN DEL SUELO	PROF. SPT (m)	DENSIDADES			ENSAYOS PENETRACION STANDARD				RESISTENCIA A LA PENETRACION NUMERO DE GOLPES	OBSERVACIONES
	PASA TAMIZ N°4	PASA TAMIZ N°10	PASA TAMIZ N°40	PASA TAMIZ N°200	L.L.	L.P.	I.P.					% H.	D.H. (gr/cm ³)	D.S. (gr/cm ³)	N° GOLPES	PENET. (cm)	C (kg/cm ²)	θ (°)		
1.00	100.0	100.0	90.5	40.0	13.9	11.7	2.2	17.9	S.M.	Arenas limosas de color gris oscuro.	0,55-1,00	1,94,3	1,648	3	30	—	—	—		
2.00	100.0	100.0	96.0	65.0	32.5	17.1	15.4	15.2	C.L.	Arcillas inorgánicas de mediana compresibilidad de color marrón claro.	1,55-2,00	1,987	1,724	12	30	0,25	18	18		
3.00	100.0	100.0	93.0	39.5	26.7	13.7	13.0	13.3	S.C.	Arenas arcillosas de color marrón claro.	2,55-3,00	1,974	1,742	14	30	0,35	19	19		

SONDEO N° 4

PROFUNDIDAD (m)	GRANULOMETRIA				PLASTICIDADES			HUMEDAD NATURAL LIMITE PLÁSTICO LIMITE LÍQUIDO %PASA TAMIZ N°4 %PASA TAMIZ N°10 %PASA TAMIZ N°40 %PASA TAMIZ N°200	CLASIFICACIÓN DEL SUELO	DESCRIPCIÓN DEL SUELO	PROF. SPT (m)	DENSIDADES			ENSAYOS PENETRACION STANDARD				RESISTENCIA A LA PENETRACION NUMERO DE GOLPES	OBSERVACIONES
	PASA TAMIZ N°4	PASA TAMIZ N°10	PASA TAMIZ N°40	PASA TAMIZ N°200	L.L.	L.P.	I.P.					% H.	D.H. (gr/cm ³)	D.S. (gr/cm ³)	N° GOLPES	PENET. (cm)	C (kg/cm ²)	θ (°)		
1.00	100.0	100.0	92.0	36.0	14.5	11.3	3.2	20.9	S.M.	Arenas limosas de color gris oscuro.	0,55-1,00	1,994	1,649	4	30	—	—	—		
2.00	100.0	100.0	90.5	55.5	36.4	16.9	19.5	21.5	C.L.	Arcillas inorgánicas de mediana compresibilidad de color marrón claro.	1,55-2,00	1,962	1,614	10	30	0,20	21	21		
3.00	100.0	100.0	88.5	28.0	21.9	11.3	10.6	14.3	S.C.	Arenas arcillosas de color marrón claro.	2,55-3,00	1,961	1,716	14	30	0,40	20	20		



LABORATORIO DE INVESTIGACIONES EN MATERIALES DE CONCRETO Y ASFALTO
CARBÓ - DPTO. GUALEGUAYCHÚ



BASES DE HORMIGÓN ARMADO

Obra: CONSTRUCCIÓN ESCUELA SECUNDARIA N° 4 "GENOVEVA GOMEZ"

Ubicación: ENRIQUE CARBO - DPTO. GUALEGUAYCHÚ

RESISTENCIA CARACTERÍSTICA: Acero: ADN 420 MPa (4200 kg/cm²)

U >= 1,4 x D

U >= 1,2 x D + 1,6 x L

Hormigon: H 20 MPa (200 kg/cm²)

TENSIÓN ADMISIBLE: 1 (Kg/cm²) COTA DE FUNDACIÓN: 2,00 m (Desde terreno natural)

POSICION	FORMA	Q P(d+h) (t)	U Pu (kN)	S (m ²)	DIMENSIONES						TENSIÓN (kg/cm ²)	MOMENTOS			ARMADURA en 1				ARMADURA en 2				Observaciones	
					Lx (cm)	Ly (cm)	Bx (cm)	By (cm)	d (cm)	h (cm)		ho (cm)	M1 (tm)	M2 (tm)	Fe1 (cm ²)	n°	fe (mm)	sep. (cm)	Fe2 (cm ²)	n°	fe (mm)	sep. (cm)		
B 1	⊠	8,98	117	1,00	100	100	30	30	20	20	25	20	0,9	8,21	8,21	4,00	6	10	18	4,00	6	10	18	
B 2	⊠	6,56	85	0,72	85	85	30	30	20	20	25	20	0,9	9,03	9,03	4,00	5	10	19	4,00	5	10	19	=B3=B12=B15
B 4	⊠	5,31	69	0,64	80	80	30	30	20	20	25	20	0,8	3,26	3,26	4,00	5	10	18	4,00	5	10	18	=B13
B 5	⊠	9,88	128	1,10	105	105	30	30	20	20	25	20	0,9	9,78	9,78	4,00	6	10	19	4,00	6	10	19	=B6
B 7	⊠	16,43	214	1,82	135	135	30	30	25	30	30	20	0,9	23,93	23,93	5,00	8	10	18	5,00	8	10	18	=B8=B19=B20
B 9	⊠	4,85	63	0,56	75	75	30	30	15	20	20	20	0,9	2,63	2,63	3,00	5	10	16	3,00	5	10	16	
B 10	⊠	10,55	137	1,21	110	110	30	30	25	30	30	20	0,9	11,26	11,26	5,00	7	10	17	5,00	7	10	17	
B 11	⊠	7,92	103	0,90	95	95	30	30	20	25	20	20	0,9	6,63	6,63	4,00	6	10	17	4,00	6	10	17	
B 14	⊠	6,81	89	1,44	120	120	30	30	15	20	20	20	0,5	8,32	8,32	3,00	7	10	18	3,00	7	10	18	
B 16	⊠	18,98	247	2,10	145	145	30	30	30	35	20	20	0,9	30,64	30,64	6,00	8	10	19	6,00	8	10	19	=B21=B22=B25
B 17	⊠	13,93	181	1,56	125	125	30	30	20	25	20	20	0,9	18,11	18,11	4,00	7	10	19	4,00	7	10	19	=B18
B 23	⊠	30,13	392	3,38	150	225	35	55	30	35	20	20	0,9	47,00	66,64	11,00	12	10	20	7,00	9	10	18	=B24



LOSAS DE HORMIGÓN ARMADO

Obra: **CONSTRUCCIÓN ESCUELA SECUNDARIA N° 4 "GENOVEVA GOMEZ"**

Ubicación: **ENRIQUE CARBO - DPTO. GUALEGUAYCHÚ**

U >= 1,4 x D

RESISTENCIA CARACTERÍSTICA:

U >= 1,2 x D + 1,6 x L

Acero: **ADN 420**

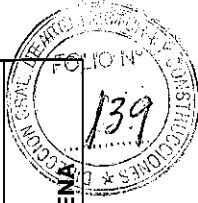
Mpa (**4200** kg/cm²)

Hormigon: **H 20**

Mpa (**200** kg/cm²)

POSICION	DIAGRAMA	C. PERM (D)		S/C (L)	REACCIONES		Q.U	Mtr.U	Map.U	h	ARMADURA TRAMO			ARMADURA APOYO			OBSERVACIONES
		qD	Pd		RaU	RbU					Fe	n°	fe	sep.	Fe	n°	
		t/m ²	t	t/m ²	x/y	t/m	KN	KNm	KNm	cm	cm ²	mm	cm	cm ²	mm	cm	
L 1	=====	1,70	0,40	0,10	0,54	0,54	5,40	2,30	0,00	8	2,00	1	6	14	-	-	L. LLENA
L 2	=====	1,00	-	0,10	1,00	1,00	10,00	7,50	0,00	18	1,44	1	6	20	-	-	=L8
L 3	=====	3,00	0,42	0,10	1,00	1,00	10,00	7,50	0,00	18	1 vig.pret.Se. ASTER	1	4,2	15	-	-	L. ALIVIANADA
L 4	=====	1,00	-	0,10	2,26	2,26	22,60	33,00	0,00	23	6,83	1/1	12/16	46	-	-	L. ALIVIANADA
L 5	=====	5,85	0,51	0,10	1,47	1,47	14,74	14,90	0,00	23	3,69	1	10	20	-	-	L. ALIVIANADA
L 6	=====	1,00	-	0,10	1,44	1,44	14,4	14,9	0	23	7,00	1/1	12/16	46	-	-	L. ALIVIANADA
L 7	=====	6,80	0,55	0,10	1,44	1,44	14,4	14,9	0	23	7,00	1/1	12/16	43	-	-	L. ALIVIANADA
L 9	=====	2,60	0,42	0,10	0,86	0,86	8,60	5,60	0,00	18	1 vig.pret.Se. ASTER	1	4,2	15	-	-	L. ALIVIANADA
L 10	=====	1,00	-	0,10	1,54	1,54	15,40	15,40	0,00	23	6,83	1/1	12/16	46	-	-	L. ALIVIANADA
L 11	=====	4,00	0,51	0,10	0,29	0,29	2,90	0,60	0,00	8	3,69	1	10	20	-	-	L. ALIVIANADA
L 12	=====	0,90	0,40	0,10	0,29	0,29	2,90	0,60	0,00	8	2,00	1	6	14	-	-	L. LLENA
L 13	=====	1,00	-	0,10	0,96	0,96	9,60	11,30	0,00	18	1,44	1	6	20	-	-	L. LLENA
L 14	=====	3,40	0,42	0,10	0,96	0,96	9,60	11,30	0,00	18	1 vig.pret.Se. A1	1	4,2	15	-	-	L. ALIVIANADA
L 15	=====	1,00	-	0,10	2,22	2,22	22,20	31,90	0,00	23	-	1	12/16		-	-	L. ALIVIANADA
L 16	=====	5,75	0,51	0,10	2,22	2,22	22,20	31,90	0,00	23	6,83	1/1	12/16		-	-	L. ALIVIANADA
L 17	=====	1,00	-	0,10						8	3,69	1	10		-	-	L. ALIVIANADA
L 18	=====	0,40	0,40	0,10			0,58	2,60	0,00	8	2,00	1	6	14	-	-	L. LLENA
L 19	=====	1,00	-	0,10			5,80	2,60	0,00	8	1,44	1	6	20	-	-	L. LLENA

SOBRE PLANTA BAJA



VIGAS DE HORMIGÓN ARMADO

OBRA: CONSTRUCCIÓN ESCUELA SECUNDARIA N° 4 "GENOVEVA GOMEZ"

UBICACIÓN: ENRIQUE CARBO - DPTO. GUALEGUAYCHU >= 1,4 x D RESISTENCIA CARACTERISTICA: Acero: ADN 420 Mpa

U >= 1,2 x D + 1,6 x L Hormigon: H 20 Mpa

VIGA	DIAGRAMA	SEC.	TIPO	L [m]	C.MAYOR.(U)		b/bw	h	Mu.i.(KNm)			Armadura inferior			Armadura Superior			Vu.i.(KN)			Estribos			OBSERVACIONES
					q.u	P.U			hf	As	As1	n	d	n	d	Vu.t(KN)	Vu.d(KN)	Ramas N°	d	cl	lon. [m]			
SOBRE PLANTA BAJA																								
V1	-----	-	AI	3,40	0,50	-	15	45	0,00	0	2	12	-	2	6	6,40	6,40	2	6	21	3,40			
			T				0	7,20	2,10	0	0	0	0	0	6,40									
			Ad				42	3	0,00	0														
V2	-----	-	AI	5,30	1,20	-	15	45	0,00	0	1/2	10/12	-	2	6	26,76	26,76	2	6	21	5,30			
			T				0	42,10	2,81	0	0	0	0	0	26,76									
			Ad				42	3	0,00	0														
V3	-----	-	AI	3,50	1,30	-	15	30	0,00	0	2	10	-	2	6	14,39	14,39	2	6	19	3,50			
			T				0	12,30	1,35	0	0	0	0	14,39										
			Ad				27	3	-17,10	0	1/1	10/12	1,77	1/1	24,09									
V4	-----	-	AI	3,50	1,30	-	15	30	-17,10	0	2	10	-	2	6	20,89	20,89	2	6	19	3,50			
			T				0	5,70	1,35	0	0	0	0	20,89										
			Ad				27	3	-11,40	0	1/1	8/10	1,35	1/1	17,59									
V5	-----	-	AI	7,00	1,40	-	15	45	0,00	0	3	16	-	2	6	43,12	43,12	2	6	21	7,00			
			T				0	85,80	6,14	0	0	0	0	43,12										
			Ad				42	3	0,00	0														
V6	-----	-	AI	5,85	1,80	-	20	40	0,00	0	3	16	-	2	6	46,04	46,04	2	6	19	5,85			
			T				0	77,00	6,13	0	0	0	0	46,04										
			Ad				37	3	0,00	0														
V7(d)	-----	-	AI	3,50	1,20	-	12	28	0,00	0	2	12	-	2	6	18,00	18,00	2	6	19	3,50			
			T				0	18,40	2,09	0	0	0	0	18,00										
			Ad				25	3	0,00	0														
V8	-----	-	AI	4,50	1,80	-	15	40	0,00	0	3	12	-	2	6	33,84	33,84	2	6	19	4,50			
			T				0	45,60	3,54	0	0	0	0	33,84										
			Ad				37	3	0,00	0														
V9	-----	-	AI	5,20	1,80	-	20	40	0,00	0	1/2	10/16	-	2	6	40,14	40,14	2	6	19	5,20			
			T				0	60,80	4,72	0	0	0	0	40,14										
			Ad				37	3	0,00	0														
V10	-----	-	AI	6,80	2,80	-	20	50	0,00	0	5	16	-	2	6	82,04	82,04	2	6	24	6,80			
			T				0	161,80	10,58	0	0	0	0	82,04										
			Ad				47	3	0,00	0														



VIGAS DE HORMIGÓN ARMADO

OBRA: CONSTRUCCIÓN ESCUELA SECUNDARIA Nº 4 "GENOVEVA GOMEZ"

UBICACIÓN: ENRIQUE CARBO - DPTO. GUALEGUAYCHU >= 1,4 x D RESISTENCIA CARACTERÍSTICA: Acero: ADN 420 Mpa

Hormigón: H 20 Mpa

U >= 1,2 x D + 1,6 x L

VIGA	DIAGRAMA	SEC.	TIPO	L [m]	C.MAYOR (U)		b/bw	h hf d"	Mu.i (KNm) Mu.t (KNm) Mu.d (KNm)	Armadura Inferior		Armadura Superior		Vu.i (KN) Vu.t (KN) Vu.d (KN)	Estribos			OBSERVACIONES
					q _u y/m	P _u t				As [cm ²]	n	d	As1 [cm ²]		n	d	Ramas Nº	
V11	-----	AI	I	6,40	1,60	-	20	50	0,00	0	1/2	12/16	-	2	6	24	6,40	
	-----	T	I				0	0	81,90	5,93								
	-----	Ad	I				47	3	0,00	0								
V12	-----	AI	I	4,85	2,40	-	15	40	0,00	0	3	16	-	2	6	19	4,85	
	-----	T	I				0	0	70,60	5,80								
	-----	Ad	I				37	3	0,00	0								
V13	-----	AI	I	3,20	2,40	-	15	40	0,00	0	2/1	8/10	-	2	6	19	3,20	
	-----	T	I				0	0	17,30	1,85								
	-----	Ad	I				37	3	-30,70	0			2,31	2	12			
V14	-----	AI	I	4,85	3,90	-	20	50	0,00	0	1/3	12/16	-	2	6	24	4,85	=V16
	-----	T	I				0	0	114,70	7,12								
	-----	Ad	I				47	3	0,00	0								
V15	-----	AI	I	3,20	3,90	-	20	40	0,00	0	3	10	-	2	6	19	3,20	
	-----	T	I				0	0	28,10	2,47								
	-----	Ad	I				37	3	-49,90	0			3,81	2	16			
V17	-----	AI	I	3,50	3,10	-	15	35	0,00	0	3	10	-	2	6	19	3,50	
	-----	T	I				0	0	27,20	2,40								
	-----	Ad	I				32	3	-45,90	0			4,26	2	16			
V18	-----	AI	I	3,50	2,90	-	15	35	-45,90	0	3	10	-	2	6	19	3,50	
	-----	T	I				0	0	24,30	2,13								
	-----	Ad	I				32	3	0,00	0								
V19	-----	AI	I	3,00	2,40	-	15	30	0,00	0	1/2	10/12	-	2	6	19	3,00	
	-----	T	I				0	0	27,00	2,90								
	-----	Ad	I				27	3	0,00	0								
V20	-----	AI	I	1,00	1,90	-	15	23	0,00	0	2	8	-	2	6	15	1,00	
	-----	T	I				0	0	2,40	1,00								
	-----	Ad	I				20	3	0,00	0								
V20'	-----	AI	I	5,40	0,90	-	15	35	0,00	0	1/2	10/12	-	2	6	19	5,40	
	-----	T	I				0	0	32,80	2,93								
	-----	Ad	I				32	3	0,00	0								



VIGAS DE HORMIGÓN ARMADO

OBRA: CONSTRUCCIÓN ESCUELA SECUNDARIA Nº 4 "GENOVEVA GOMEZ"

UBICACIÓN: ENRIQUE CARBO - DPTO. GUALEGUAYCHU >= 1,4 x D RESISTENCIA CARACTERÍSTICA: Acero: ADN 420 Mpa
 Hormigon: H 20 Mpa
 U >= 1,2 x D + 1,6 x L

VIGA	DIAGRAMA	SEC.	TIPO	L [m]	C.MAYOR (U)		b/bw	h	Mu.i (KNm)	Armadura Inferior		Armadura Superior		Vu.i (KN)	Estribos			OBSERVACIONES	
					q.u /m	P.U t				As [cm2]	n	d	As1 [cm2]		n	d	Ramas Nº		d
V21	-----	Al	I	1,20	1,00	-	15	23	0,00	0	2	8	-	2	6	2	6	15	1,20
		T	I						1,80	1,00	2	8	0	2	6	2	6	15	1,20
		Ad	I						0,00	0	2	8	0	2	6	2	6	15	1,20
V22	-----	Al	I	3,30	1,20	-	15	30	0,00	0	2	10	-	2	6	2	6	19	3,30
		T	I						6,60	1,35	2	10	-	2	6	2	6	19	3,30
		Ad	I						-23,60	0	2	10	2,5	1/1	10/16	2	6	19	3,30
V23	-----	Al	I	4,10	1,40	-	15	30	-23,60	0	2	12	2,5	2	6	2	6	19	4,10
		T	I						18,80	1,96	2	12	-	2	6	2	6	19	4,10
		Ad	I						0,00	0	2	12	-	2	6	2	6	19	4,10
V24	-----	Al	I	4,00	1,20	-	15	45	0,00	0	2	12	-	2	6	2	6	21	4,00
		T	I						24,00	2,10	2	12	-	2	6	2	6	21	4,00
		Ad	I						0,00	0	2	12	-	2	6	2	6	21	4,00
V25	-----	Al	I	5,80	1,20	-	15	45	0,00	0	2	12	-	2	6	2	6	21	5,80
		T	I						31,90	2,10	2	12	2,76	2/1	10/12	2	6	21	5,80
		Ad	I						-41,40	0	2	12	2,76	2/1	10/12	2	6	21	5,80
V26	-----	Al	I	5,30	1,20	-	15	45	-41,40	0	2	12	-	2	6	2	6	21	5,30
		T	I						11,00	2,10	2	12	-	2	6	2	6	21	5,30
		Ad	I						-21,50	0	2	12	2,10	2	12	2	6	21	5,30
V27	-----	Al	I	5,70	1,40	-	15	45	0,00	0	2	16	-	2	6	2	6	21	5,70
		T	I						56,80	3,87	2	16	-	2	6	2	6	21	5,70
		Ad	I						0,00	0	2	16	-	2	6	2	6	21	5,70
V28	-----	Al	I	5,30	1,70	-	15	45	0,00	0	2	12	-	2	6	2	6	21	5,30
		T	I						34,80	2,30	2	12	-	2	6	2	6	21	5,30
		Ad	I						-56,20	0	2	12	3,83	2	16	2	6	21	5,30
V29	-----	Al	I	5,30	2,20	-	15	45	-56,20	0	2	12	-	2	6	2	6	21	5,30
		T	I						24,60	2,10	2	12	-	2	6	2	6	21	5,30
		Ad	I						-49,20	0	2	12	3,31	3	12	2	6	21	5,30



COLUMNAS DE HORMIGÓN ARMADO

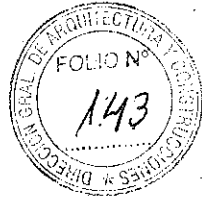
Obra: **CONSTRUCCIÓN ESCUELA SECUNDARIA Nº 4 "GENOVEVA GOMEZ"**

Ubicación: **ENRIQUE CARBO - DPTO. GUALEGUAYCHÚ**

Sector: **SE CALCULARON LAS COLUMNAS MAS SOLICITADAS**

U >= 1,4 x D RESISTENCIA CARACTERISTICA: Acero: ADN 420 MPa (4200 kg/cm2)
 U >= 1,2 x D +1,6 x L Hormigon: H 20 MPa (200 kg/cm2)

POSICIÓN	TRAMO	FORMA	Hp m	SOLICIT. ULT. (KN-KNm)		lu	k	k.lu/r		δns		Fb cm2	DIMENSIONES			ARMADURA		ESTRIBOS		OBSERVACIONES	
				M1ux M1uy	M2uy M2uy			x y	x y	x y	x y		h	b	h	Fe cm2	nº	fe mm	fe mm		sep. cm
COLUMNAS - PLANTA BAJA																					
C 1	P.B.	□	3,25	169,40	0,00	3,56	1,00	47,50	1,00	1,00	400	400	20	20	20	4,52	4	12	6	14	42,4
C 2	P.B.	○	3,10	79,80	0,00	3,56	1,00	45,83	1,00	1,00	314	314	20			4,52	4	12	6	14	25,4
C 3	P.B.	□	8,40	183,20	0,00	4,95	1,00	70,00	1,00	1,00	800	800	40	20	20	9,04	8	12	6	14	22,9



ENCADENADO INFERIOR DE HORMIGÓN ARMADO

OBRA: CONSTRUCCIÓN ESCUELA SECUNDARIA Nº 4 "GENOVEVA GOMEZ"

UBICACIÓN: ENRIQUE CARBO - DPTO. GUALEGUAYCHÚ

RESISTENCIA CARACTERÍSTICA: Acero: ADN 420 Mpa

Hormigón: H 20 Mpa

U >= 1,4 x D

U >= 1,2 x D + 1,6 x L

VIGA	DIAGRAMA	SEC.	TIPO	L [m]	C.MAYOR.(U)		b/bw	h hf d"	Mu.i(KNm) Mu.t(KNm) Mu.d(KNm)	Armadura Inferior		As1 [cm2]	Armadura Superior		Vu.i(KN) Vu.t(KN) Vu.d(KN)	Estribos			OBSERVACIONES					
					q,U úm	P,U t				As [cm2]	n		d	Ramas Nº		d	c/	lon. [m]						
Ei1	_-----	Ai	I	3,50	1,50	-	30	25	0,00	0	3	12	-	2	8	23,00	2	6	20	3,50				
		T	I					0	23,00	2,93	0	0	0	0	0	23,00	2	6	20	3,50				
		Ad	I					3	0,00	0	0	0	0	0	0	0	0	0	0	0	0	0	0	0
Ei2	_-----	Ai	I	3,50	1,00	-	20	25	0,00	0	2	12	-	2	8	15,30	2	6	20	3,50				
		T	I					0	15,30	1,95	0	0	0	0	0	0	0	0	0	0	0	0		
		Ad	I					3	0,00	0	0	0	0	0	0	0	0	0	0	0	0	0	0	0
Ei3	_-----	Ai	I	3,30	0,70	-	15	20	0,00	0	2	10	-	2	8	10,41	2	6	20	3,30				
		T	I					0	9,50	1,60	0	0	0	0	0	0	0	0	0	0	0	0	0	
		Ad	I					3	0,00	0	0	0	0	0	0	0	0	0	0	0	0	0	0	0
Ei4	_-----	Ai	I	2,30	0,25	-	12	15	0,00	0	2	8	-	2	6	2,50	2	6	20	2,30				
		T	I					0	1,60	0,48	0	0	0	0	0	0	0	0	0	0	0	0	0	
		Ad	I					3	0,00	0	0	0	0	0	0	0	0	0	0	0	0	0	0	0
Ei5	_-----	Ai	I	5,30	2,20	-	30	40	0,00	0	3	16	-	2	10	50,16	2	6	20	5,30				
		T	I					0	77,20	5,91	0	0	0	0	0	0	0	0	0	0	0	0	0	0
		Ad	I					3	0,00	0	0	0	0	0	0	0	0	0	0	0	0	0	0	0



CORREAS Y VIGAS METÁLICAS PARA CUBIERTAS DE TECHOS

Obras: CONSTRUCCIÓN ESCUELA SECUNDARIA N° 4 "GENOVEVA GOMEZ"

Ubicación: ENRIQUE CARBO - DPTO. GUALEGUAYCHÚ

U1 >= 1,4 x D

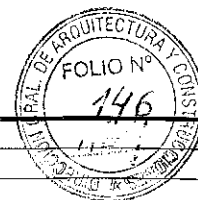
U2 >= 1,2 x D + 1,6 x Lr + 0,8 x W

U3 >= 0,9 x D + 1,6 x W

MATERIALES: PERFILES DE ACERO TIPO F 24 (Fy=235MPa)

POSICIÓN (Denom.)	DIAGRAMA	LUZ m	CARGAS (Kg/m ²)		Incl. °	Separ. m	Resistencia Requerida			PERFIL ADOPTADO (Comercial)	ALTO H mm	ANCHO B mm	ÁREA A cm ²	MÓDULO ELAST.		Resistencia Diseño Aprovech (%)	OBSERVACIONES
			Perm. D	Sobrec. Lr			Viento W	Mu y KNm	Mu z KNm					Vu y KN	Vu z KN		
Co1	===== =====	3,50 3,50	25 25	96 96	-60 -60	9,28 9,28	0,90 0,95	-2,50 -2,50	0,41 0,41	-0,67 0,58	4,10 -3,57	C 100x50x15x2	100 50	4,34 13,85	4,57 13,85	-3,73 -3,73	67%
Co2	===== =====	5,00 5,00	25 25	96 96	-60 -60	9,28 9,28	0,95 0,95	-6,40 -6,40	1,05 1,05	-1,05 1,05	6,42 -6,42	C 140x60x20x2	140 60	5,74 25,20	7,32 25,20	-6,46 -6,46	99%
Co3	===== =====	5,25 5,25	25 25	96 96	-60 -60	10,1 10,1	0,90 0,90	-5,73 -5,73	1,03 1,03	-1,12 0,98	6,27 5,46	C 140x60x20x2	140 60	5,74 25,20	7,32 25,20	-6,23 -6,23	92%
Vm1	===== =====	1,20 7,00	20 20	64 64	-61 -61	0 0	-	-31,2 -31,2	0,00 0,00	0,00 0,00	8,90 -30,4	2C 180x70x25x3,2	180 70	22,33 122,05	93,34 122,05	-45,84 -45,84	68%
Mm	=====	1,20	20	64	-61	0	-	-5,17	0	0	8,624	2C 100x50x15x2	100	8,67	24,60	-521	62%





SUBSECRETARIA DE ARQUITECTURA Y CONSTRUCCIONES - GOBIERNO DE ENTRE RIOS

OBRA: CONSTRUCCIÓN NUEVA ESCUELA SECUNDARIA Nº 4 "GENOVEVA GOMEZ"

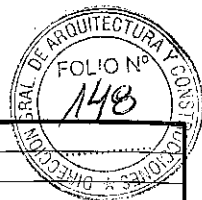
LOCALIDAD ENRIQUE CARBO - DEPARTAMENTO GUALEGAUYCHU.-

COMPUTO								
Nº IT	DESIGNACIÓN DE LAS OBRAS	U	CANTIDAD		CANT	P	SUB	TOTAL
					PARC	I	TOTAL	FINAL
1. TRABAJOS PREPARATORIOS								
1.1-	Provisión y ejecución del Obrador, según claus.	GL.	1			1	1	1
1.2-	Provisión y colocación de Cartel de Obra, según cláusulas.	GL.	1			1	1	1
1.3-	Limpieza del terreno, según cláusulas.-	GL.	1			1	1	1
1.4-	Provisión y ejecución de vallado de obra según cláusulas	GL.	1			1	1	1
1.5-	Ejecución de replanteo según cláusulas.	GL.	1			1	1	1
2. MOVIMIENTO DE TIERRA								
2.1-	Excavación de pozos para bases.	m3						360,59
	B1	m3	1,00	1,00	2,00	2,00	26	52,00
	B2=B3=B12=B15	m3	0,85	0,85	2,00	1,45	17	24,57
	B4=B13	m3	0,80	0,80	2,00	1,28	8	10,24
	B5=B6	m3	1,05	1,05	2,00	2,21	11	24,26
	B7=B8=B19=B20	m3	1,35	1,35	2,00	3,65	20	72,90
	B9	m3	0,75	0,75	2,00	1,13	8	9,00
	B10	m3	1,10	1,10	2,00	2,42	2	4,84
	B11	m3	0,95	0,95	2,00	1,81	1	1,81
	B14	m3	1,20	1,20	2,00	2,88	1	2,88
	B16=B21=B22=B25	m3	1,45	1,45	2,00	4,21	6	25,23
	B17=B18	m3	1,25	1,25	2,00	3,13	4	12,50
	B23=B24	m3	1,50	2,25	2,00	6,75	6	40,50
	Btab 1	m3	11,48	0,70	2,00	16,07	1	16,07
	Btab 2	m3	1,80	0,60	2,00	2,16	2	4,32
	Btab 3	m3	3,10	0,60	2,00	3,72	1	3,72
	Btab 4	m3	1,40	0,60	2,00	1,68	1	1,68
	BT	m3	1,60	1,60	2,00	5,12	4	20,48
	BC	m3	0,50	0,70	1,00	0,35	80	28,00
	BcCOP	m3	0,50	0,70	1,00	0,35	16	5,60
2.2-	Excavación de pozos para pilotines.	m						120,00
	P	m	2,00			2,00	60	120,00
2.3-	Excavación de zanjas de cemento para vigas de encadenados incluso cajón de expansión.	m3						68,31
	Ei1	m3	0,25	0,50	17,40	2,18	1	2,18
	Ei1	m3	0,25	0,50	7,26	0,91	6	5,45
	Ei1	m3	0,25	0,50	17,72	2,22	2	4,43
	Ei1	m3	0,25	0,50	22,00	2,75	2	5,50
	Ei1	m3	0,25	0,50	4,29	0,54	1	0,54
	Ei1	m3	0,25	0,50	8,60	1,08	1	1,08
	Ei1	m3	0,25	0,50	6,84	0,86	1	0,86
	Ei1	m3	0,25	0,50	5,47	0,68	1	0,68
	Ei1	m3	0,25	0,50	3,00	0,38	1	0,38
	Ei1	m3	0,25	0,50	4,62	0,58	1	0,58
	Ei1	m3	0,25	0,50	10,17	1,27	1	1,27
	Ei1	m3	0,25	0,50	7,79	0,97	1	0,97
	Ei1	m3	0,25	0,50	14,51	1,81	1	1,81
	Ei1	m3	0,25	0,50	6,20	0,78	1	0,78
	Ei1	m3	0,25	0,50	2,30	0,29	2	0,58
	Ei2	m3	0,20	0,45	17,52	1,58	2	3,15
	Ei2	m3	0,20	0,45	6,80	0,61	7	4,28
	Ei2	m3	0,20	0,45	21,60	1,94	2	3,89
	Ei2	m3	0,20	0,45	5,56	0,50	2	1,00
	Ei2	m3	0,20	0,45	3,20	0,29	1	0,29



SUBSECRETARIA DE ARQUITECTURA Y CONSTRUCCIONES - GOBIERNO DE ENTRE RÍOS
 OBRA: CONSTRUCCIÓN NUEVA ESCUELA SECUNDARIA N° 4 "GENOVEVA GOMEZ"
 LOCALIDAD ENRIQUE CARBO - DEPARTAMENTO GUALEGAUYCHU.-

COMPUTO									
N° IT	DESIGNACIÓN DE LAS OBRAS	U	CANTIDAD			CANT	P	SUB	TOTAL
						PARC	I	TOTAL	FINAL
	Ei3	m3	0,15	0,40	0,70	0,04	33	1,39	
	Ei3	m3	0,15	0,40	2,85	0,17	1	0,17	
	Ei3	m3	0,15	0,40	2,33	0,14	1	0,14	
	Ei3	m3	0,15	0,40	2,39	0,14	1	0,14	
	Ei3	m3	0,15	0,40	9,87	0,59	1	0,59	
	Ei3	m3	0,15	0,40	6,50	0,39	1	0,39	
	Ei3	m3	0,15	0,40	3,10	0,19	1	0,19	
	Ei3	m3	0,15	0,40	2,60	0,16	2	0,31	
	Ei3	m3	0,15	0,40	4,20	0,25	1	0,25	
	Ei3	m3	0,15	0,40	8,90	0,53	1	0,53	
	Ei3	m3	0,15	0,40	5,14	0,31	1	0,31	
	Ei3	m3	0,15	0,40	31,95	1,92	1	1,92	
	Ei3	m3	0,15	0,40	3,75	0,23	1	0,23	
	Ei3	m3	0,15	0,40	2,40	0,14	2	0,29	
	Ei3	m3	0,15	0,40	6,38	0,38	1	0,38	
	Ei3	m3	0,15	0,40	3,10	0,19	1	0,19	
	Ei4	m3	0,12	0,35	6,21	0,26	1	0,26	
	Ei4	m3	0,12	0,35	2,87	0,12	3	0,36	
	Ei4	m3	0,12	0,35	0,62	0,03	1	0,03	
	Ei4	m3	0,12	0,35	3,90	0,16	1	0,16	
	Ei4	m3	0,12	0,35	1,46	0,06	1	0,06	
	Ei4	m3	0,12	0,35	1,00	0,04	1	0,04	
	Ei4	m3	0,12	0,35	1,45	0,06	1	0,06	
	Ei4	m3	0,12	0,35	2,90	0,12	1	0,12	
	Ei4	m3	0,12	0,35	3,14	0,13	1	0,13	
	Ei5	m3	0,30	0,60	32,05	5,77	2	11,54	
	Ei5	m3	0,30	0,60	15,65	2,82	3	8,45	
2.4-	Excavación de zanjas de cimiento para zapatas de hormigón pobre.	m3							108,89
	Zanja	m3	0,60	0,85	38,00	19,38	1	19,38	
	Zanja	m3	0,60	0,85	4,60	2,35	1	2,35	
	Zanja	m3	0,60	0,85	8,96	4,57	1	4,57	
	Zanja	m3	0,60	0,85	4,75	2,42	1	2,42	
	Zanja	m3	0,60	0,85	3,12	1,59	1	1,59	
	Zanja	m3	0,60	0,85	3,30	1,68	1	1,68	
	Zanja	m3	0,60	0,85	1,06	0,54	1	0,54	
	Zanja	m3	0,45	0,60	88,00	23,76	2	47,52	
	Zanja	m3	0,45	0,60	57,35	15,48	1	15,48	
	Zanja	m3	0,45	0,60	20,00	5,40	1	5,40	
	Zanja	m3	0,45	0,60	29,46	7,95	1	7,95	
2.5-	Excavación de pozo de expansión.	m							611,00
	Pe	m	1,00			1,00	551	551,00	
	Pe playón	m	1,00			1,00	60	60,00	
2.6-	Excavación de pozo para escaleras de ingreso a escuela, según planos.	m3							10,08
	Escalera	m3	11,66	0,94	0,92	10,08	1	10,08	
2.7-	Ejecución de nivelación según planos y clausulas.	GL	1			1	1	1	1
3	ESTRUCTURA								
3.A-	De hormigón armado.								
3.A.1-	Provisión y ejecución de bases.	m3							47,25
	B1	m3	1,00	1,00	0,20	0,20	26	5,20	

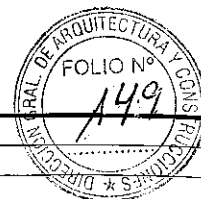


SUBSECRETARIA DE ARQUITECTURA Y CONSTRUCCIONES - GOBIERNO DE ENTRE RÍOS

OBRA: CONSTRUCCIÓN NUEVA ESCUELA SECUNDARIA Nº 4 "GENOVEVA GOMEZ"

LOCALIDAD ENRIQUE CARBO - DEPARTAMENTO GUALEGAUYCHU.-

COMPUTO									
Nº IT	DESIGNACIÓN DE LAS OBRAS	U	CANTIDAD			CANT	P	SUB	TOTAL
						PARC	I	TOTAL	FINAL
	B2=B3=B12=B15	m3	0,85	0,85	0,20	0,14	17	2,46	
	B4=B13	m3	0,80	0,80	0,20	0,13	8	1,02	
	B5=B6	m3	1,05	1,05	0,20	0,22	11	2,43	
	B7=B8=B19=B20	m3	1,35	1,35	0,23	0,42	20	8,38	
	B9	m3	0,75	0,75	0,20	0,11	8	0,90	
	B10	m3	1,10	1,10	0,18	0,22	2	0,44	
	B11	m3	0,95	0,95	0,25	0,23	1	0,23	
	B14	m3	1,20	1,20	0,23	0,33	1	0,33	
	B16=B21=B22=B25	m3	1,45	1,45	0,33	0,69	6	4,16	
	B17=B18	m3	1,25	1,25	0,30	0,47	4	1,88	
	B23=B24	m3	1,50	2,25	0,30	1,01	6	6,08	
	Btab 1	m3	11,48	0,70	0,30	2,41	1	2,41	
	Btab 2	m3	1,80	0,60	0,33	0,36	2	0,71	
	Btab 3	m3	3,10	0,60	0,30	0,56	1	0,56	
	Btab 4	m3	1,40	0,60	0,25	0,21	1	0,21	
	BT	m3	1,60	1,60	0,30	0,77	4	3,07	
	BC	m3	0,50	0,70	0,20	0,07	80	5,60	
	BcCOP	m3	0,50	0,70	0,20	0,07	17	1,19	
3.A.2	Provisión y ejecución de pilotines.	m							120,00
	P	m	2,00			2,00	60	120,00	
3.A.3-	Provisión y ejecución de encadenados de fundación incluso cajón de expansión.	m3							40,80
	Ei1	m3	0,25	0,30	17,40	1,31	1	1,31	
	Ei1	m3	0,25	0,30	7,26	0,54	6	3,27	
	Ei1	m3	0,25	0,30	17,72	1,33	2	2,66	
	Ei1	m3	0,25	0,30	22,00	1,65	2	3,30	
	Ei1	m3	0,25	0,30	4,29	0,32	1	0,32	
	Ei1	m3	0,25	0,30	8,60	0,65	1	0,65	
	Ei1	m3	0,25	0,30	6,84	0,51	1	0,51	
	Ei1	m3	0,25	0,30	5,47	0,41	1	0,41	
	Ei1	m3	0,25	0,30	3,00	0,23	1	0,23	
	Ei1	m3	0,25	0,30	4,62	0,35	1	0,35	
	Ei1	m3	0,25	0,30	10,17	0,76	1	0,76	
	Ei1	m3	0,25	0,30	7,79	0,58	1	0,58	
	Ei1	m3	0,25	0,30	14,51	1,09	1	1,09	
	Ei1	m3	0,25	0,30	6,20	0,47	1	0,47	
	Ei1	m3	0,25	0,30	2,30	0,17	2	0,35	
	Ei2	m3	0,20	0,25	17,52	0,88	2	1,75	
	Ei2	m3	0,20	0,25	6,80	0,34	7	2,38	
	Ei2	m3	0,20	0,25	21,60	1,08	2	2,16	
	Ei2	m3	0,20	0,25	5,56	0,28	2	0,56	
	Ei2	m3	0,20	0,25	3,20	0,16	1	0,16	
	Ei3	m3	0,15	0,20	0,70	0,02	33	0,69	
	Ei3	m3	0,15	0,20	2,85	0,09	1	0,09	
	Ei3	m3	0,15	0,20	2,33	0,07	1	0,07	
	Ei3	m3	0,15	0,20	2,39	0,07	1	0,07	
	Ei3	m3	0,15	0,20	9,87	0,30	1	0,30	
	Ei3	m3	0,15	0,20	6,50	0,20	1	0,20	
	Ei3	m3	0,15	0,20	3,10	0,09	1	0,09	
	Ei3	m3	0,15	0,20	2,60	0,08	2	0,16	
	Ei3	m3	0,15	0,20	4,20	0,13	1	0,13	
	Ei3	m3	0,15	0,20	8,90	0,27	1	0,27	
	Ei3	m3	0,15	0,20	5,14	0,15	1	0,15	
	Ei3	m3	0,15	0,20	31,95	0,96	1	0,96	



SUBSECRETARIA DE ARQUITECTURA Y CONSTRUCCIONES - GOBIERNO DE ENTRE RÍOS

OBRA: CONSTRUCCIÓN NUEVA ESCUELA SECUNDARIA N° 4 "GENOVEVA GOMEZ"

LOCALIDAD ENRIQUE CARBO - DEPARTAMENTO GUALEGAUYCHU.-

COMPUTO									
N° IT	DESIGNACIÓN DE LAS OBRAS	U	CANTIDAD			CANT	P	SUB	TOTAL
						PARC	I	TOTAL	FINAL
	Ei3	m3	0,15	0,20	3,75	0,11	1	0,11	
	Ei3	m3	0,15	0,20	2,40	0,07	2	0,14	
	Ei3	m3	0,15	0,20	6,38	0,19	1	0,19	
	Ei3	m3	0,15	0,20	3,10	0,09	1	0,09	
	Ei4	m3	0,12	0,15	6,21	0,11	1	0,11	
	Ei4	m3	0,12	0,15	2,87	0,05	3	0,15	
	Ei4	m3	0,12	0,15	0,62	0,01	1	0,01	
	Ei4	m3	0,12	0,15	3,90	0,07	1	0,07	
	Ei4	m3	0,12	0,15	1,46	0,03	1	0,03	
	Ei4	m3	0,12	0,15	1,00	0,02	1	0,02	
	Ei4	m3	0,12	0,15	1,45	0,03	1	0,03	
	Ei4	m3	0,12	0,15	2,90	0,05	1	0,05	
	Ei4	m3	0,12	0,15	3,14	0,06	1	0,06	
	Ei5	m3	0,30	0,40	32,05	3,85	2	7,69	
	Ei5	m3	0,30	0,40	15,65	1,88	3	5,63	
3.A.4-	Provisión y ejecución de encadenados de fundación en cerco.	m3							14,14
	Cerco Olímpico	m3	0,20	0,25	88,00	4,40	2	8,80	
	Cerco Olímpico	m3	0,20	0,25	57,35	2,87	1	2,87	
	Medianero	m3	0,20	0,25	20,00	1,00	1	1,00	
	Medianero	m3	0,20	0,25	29,46	1,47	1	1,47	
3.A.5-	Provisión y ejecución de fustes de columnas.	m3							14,69
	F1	m3	0,23	0,23	1,60	0,08	26	2,20	
	F2=F3=F12=F15	m3	0,23	0,23	1,60	0,08	17	1,44	
	F4=F13	m3	0,23	0,23	1,60	0,08	8	0,68	
	F5=F6	m3	0,23	0,23	1,60	0,08	11	0,93	
	F7=F8=F19=F20	m3	0,23	0,23	1,60	0,08	20	1,69	
	F9	m3	0,23	0,23	1,60	0,08	8	0,68	
	F10	m3	0,23	0,23	1,60	0,08	2	0,17	
	F11	m3	0,23	0,23	1,60	0,08	1	0,08	
	F14	m3	0,23	0,23	1,60	0,08	1	0,08	
	F16=F21=F22=F25	m3	0,23	0,23	1,60	0,08	6	0,51	
	F17=F18	m3	0,23	0,23	1,60	0,08	4	0,34	
	F23=F24	m3	0,23	0,23	1,60	0,08	6	0,51	
	Ftab 1	m3	0,23	0,23	1,60	0,08	1	0,08	
	Ftab 2	m3	0,23	0,23	1,60	0,08	2	0,17	
	Ftab 3	m3	0,23	0,23	1,60	0,08	1	0,08	
	Ftab 4	m3	0,23	0,23	1,60	0,08	1	0,08	
	FT	m3	0,23	0,23	1,60	0,08	4	0,34	
	FC	m3	0,23	0,23	0,90	0,05	80	3,81	
	FcCOP	m3	0,23	0,23	0,90	0,05	17	0,81	
3.A.6-	Provisión y ejecución de columnas cuadradas y rectangulares.	m3							32,42
	C1	m3	0,20	0,20	4,80	0,19	29	5,62	
	C1	m3	0,20	0,20	3,80	0,15	27	4,10	
	C1	m3	0,20	0,20	4,30	0,17	19	3,27	
	C1	m3	0,20	0,20	3,20	0,13	28	3,58	
	C2	m3	0,25	0,45	9,25	1,04	6	6,24	
	C2	m3	0,25	0,45	6,60	0,74	6	4,46	
	Ct	m3	0,30	0,30	14,30	1,29	4	5,15	
3.A.7-	Provisión y ejecución de columnas circulares.	m3							4,40
	Cc	m3	0,06	3,14	3,20	0,63	7	4,40	

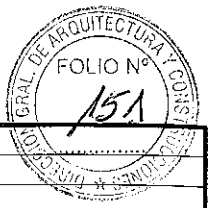


SUBSECRETARIA DE ARQUITECTURA Y CONSTRUCCIONES - GOBIERNO DE ENTRE RÍOS

OBRA: CONSTRUCCIÓN NUEVA ESCUELA SECUNDARIA Nº 4 "GENOVEVA GOMEZ"

LOCALIDAD ENRIQUE CARBO - DEPARTAMENTO GUALEGAUYCHU.-

COMPUTO									
Nº IT	DESIGNACIÓN DE LAS OBRAS	U	CANTIDAD			CANT	P	SUB	TOTAL
						PARC	I	TOTAL	FINAL
3.A.8-	Provisión y ejecución de parantes en medianera con cooperativa.	m3							<u>1,60</u>
	Pa	m3	0,20	0,25	2,00	0,10	16	1,60	
3.A.9-	Provisión y ejecución de losas llenas.	m3							<u>10,94</u>
	L1	m3	1,60	0,70	0,08	0,09	17	1,52	
	L5	m3	2,30	1,30	0,18	0,54	2	1,08	
	L7	m3	0,80	0,70	0,08	0,04	3	0,13	
	L11	m3	4,40	0,80	0,08	0,28	2	0,56	
	Le1	m3	6,70	1,70	0,18	2,05	1	2,05	
	Le2	m3	6,70	1,35	0,18	1,63	1	1,63	
	Lc	m3	3,50	0,12	2,90	1,22	1	1,22	
	Lp	m3	3,50	0,12	2,90	1,22	1	1,22	
	Lv	m3	2,90	0,12	0,90	0,31	1	0,31	
	Lt	m3	2,90	0,12	3,50	1,22	1	1,22	
3.A.10-	Provisión y ejecución de losas alivianadas conformadas con viguetas pretensadas del tipo Tensolite y ladrillos para techo del tipo cerámicossegún planos.	m2							<u>350,87</u>
	L2	m2	17,87	2,80		50,04	1	50,04	
	L2	m2	21,41	2,80		59,95	1	59,95	
	L8	m2	5,10	3,48		17,75	1	17,75	
	L9	m2	36,50	3,35		122,28	1	122,28	
	L10	m2	16,40	6,15		100,86	1	100,86	
3.A.11-	Provisión y ejecución de losas alivianadas según plano (Ver detalle L.aliv (1))	m2							<u>123,72</u>
	L3	m2	17,60	5,45		95,92	1	95,92	
	L6	m2	6,95	4,00		27,80	1	27,80	
3.A.12-	Provisión y ejecución de losas alivianadas según plano (Ver detalle L.aliv (2))	m2							<u>65,52</u>
	L4	m2	9,10	7,20		65,52	1	65,52	
3.A.13-	Provisión y ejecución de vigas.	m3							<u>29,46</u>
	V1=V2=V3=V4=V5	m3	0,15	0,30	3,50	0,16	5	0,79	
	V6	m3	0,15	0,40	5,20	0,31	1	0,31	
	V7=V8	m3	0,15	0,40	3,90	0,23	2	0,47	
	V9	m3	0,15	0,20	1,50	0,05	1	0,05	
	V10=V11=V12=V13=V14	m3	0,15	0,30	3,50	0,16	5	0,79	
	V15	m3	0,15	0,20	1,25	0,04	1	0,04	
	V16	m3	0,15	0,55	7,70	0,64	1	0,64	
	V17	m3	0,15	0,55	5,70	0,47	1	0,47	
	V18	m3	0,15	0,30	3,00	0,14	2	0,27	
	V19=V20	m3	0,15	0,30	3,50	0,16	2	0,32	
	V21	m3	0,15	0,30	2,00	0,09	1	0,09	
	V22	m3	0,15	0,30	4,30	0,19	1	0,19	
	V23=V25=V27=V29	m3	0,15	0,30	3,35	0,15	4	0,60	
	V24=V26=V28	m3	0,15	0,30	3,50	0,16	3	0,47	
	V30	m3	0,15	0,30	4,10	0,18	1	0,18	
	V32	m3	0,15	0,30	3,15	0,14	1	0,14	
	V33	m3	0,15	0,30	2,80	0,13	1	0,13	
	V34	m3	0,15	0,30	3,10	0,14	1	0,14	
	V35=V36=V37=V38=V39=V40	m3	0,15	0,35	5,20	0,27	6	1,64	
	V41=V42=V43=V44=V45=V46	m3	0,20	0,50	3,50	0,35	6	2,10	

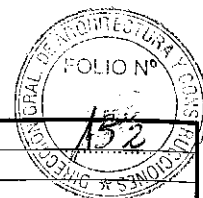


SUBSECRETARIA DE ARQUITECTURA Y CONSTRUCCIONES - GOBIERNO DE ENTRE RÍOS

OBRA: CONSTRUCCIÓN NUEVA ESCUELA SECUNDARIA N° 4 "GENOVEVA GOMEZ"

LOCALIDAD ENRIQUE CARBO - DEPARTAMENTO GUALEGAUYCHU.-

COMPUTO									
N° IT	DESIGNACIÓN DE LAS OBRAS	U	CANTIDAD			CANT	P	SUB	TOTAL
						PARC	I	TOTAL	FINAL
	V47=V48=V49=V50=V51=V52=V53=V54= V55=V56=V57=V58=V59=V60=V61=V62	m3	0,20	0,50	3,50	0,35	16	5,60	
	V63=V64	m3	0,20	0,40	3,50	0,28	2	0,56	
	V65=V67=V68	m3	0,20	0,50	4,85	0,49	3	1,46	
	V66	m3	0,20	0,50	6,40	0,64	1	0,64	
	V69	m3	0,30	0,60	6,40	1,15	1	1,15	
	V70	m3	0,30	0,60	4,85	0,87	1	0,87	
	V71=V72	m3	0,20	0,50	5,40	0,54	2	1,08	
	V73	m3	0,10	0,30	0,50	0,02	1	0,02	
	V73	m3	0,10	0,30	0,70	0,02	1	0,02	
	V73	m3	0,10	0,30	1,00	0,03	1	0,03	
	V73	m3	0,10	0,30	1,20	0,04	1	0,04	
	V73	m3	0,10	0,30	1,60	0,05	1	0,05	
	V73	m3	0,10	0,30	1,80	0,05	1	0,05	
	V73	m3	0,10	0,30	2,50	0,08	1	0,08	
	V73	m3	0,10	0,30	4,70	0,14	1	0,14	
	V73	m3	0,10	0,30	5,20	0,16	1	0,16	
	V74	m3	0,10	0,30	4,60	0,14	1	0,14	
	V74	m3	0,10	0,30	1,60	0,05	1	0,05	
	V74	m3	0,10	0,30	1,80	0,05	1	0,05	
	V75	m3	0,10	0,30	2,20	0,07	1	0,07	
	Va1	m3	0,20	0,30	3,50	0,21	2	0,42	
	Va1	m3	0,20	0,30	2,90	0,17	2	0,35	
	Va2	m3	0,20	0,30	3,50	0,21	2	0,42	
	Va2	m3	0,20	0,30	2,90	0,17	2	0,35	
	Vc	m3	0,20	0,30	3,50	0,21	2	0,42	
	Vc	m3	0,20	0,30	2,90	0,17	2	0,35	
	Vp	m3	0,20	0,30	3,50	0,21	2	0,42	
	Vp	m3	0,20	0,30	2,90	0,17	2	0,35	
	Vp1=vp3	m3	3,50	0,12	2,28	0,96	2	1,92	
	Vp2	m3	3,50	0,12	1,98	0,83	1	0,83	
	Vp4	m3	2,90	0,12	2,28	0,79	1	0,79	
	Vp5	m3	2,90	0,12	2,28	0,79	1	0,79	
3.A.14-	Provisión y ejecución de encadenados de dintel.	m3							<u>2,92</u>
	Ed	m3	0,15	0,20	17,40	0,52	2	1,04	
	Ed	m3	0,15	0,20	21,00	0,63	2	1,26	
	Ed	m3	0,15	0,20	10,20	0,31	2	0,61	
3.A.15-	Provisión y ejecución de encadenados medios.	m3							<u>4,53</u>
	Em	m3	0,30	0,35	16,50	1,73	1	1,73	
	Em	m3	0,30	0,35	26,60	2,79	1	2,79	
3.A.16-	Provisión y ejecución de encadenados superiores.	m3							<u>6,91</u>
	Es	m3	0,15	0,20	7,40	0,22	16	3,55	
	Es	m3	0,15	0,20	7,80	0,23	3	0,70	
	Es	m3	0,15	0,20	10,20	0,31	1	0,31	
	Es	m3	0,15	0,20	21,40	0,64	2	1,28	
	Es	m3	0,15	0,20	17,70	0,53	2	1,06	
3.A.17-	Provisión y ejecución de Vigas dinteles.	m3							<u>5,63</u>
	Din	m3	0,30	0,35	26,80	2,81	2	5,63	



SUBSECRETARIA DE ARQUITECTURA Y CONSTRUCCIONES - GOBIERNO DE ENTRE RÍOS

OBRA: CONSTRUCCIÓN NUEVA ESCUELA SECUNDARIA Nº 4 "GENOVEVA GOMEZ"

LOCALIDAD ENRIQUE CARBO - DEPARTAMENTO GUALEGAUYCHU.

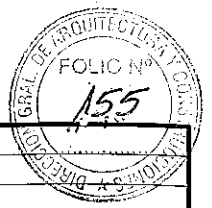
COMPUTO									
Nº IT	DESIGNACIÓN DE LAS OBRAS	U	CANTIDAD			CANT	P	SUB	TOTAL
						PARC	I	TOTAL	FINAL
3.A.18-	Provisión y ejecución de dados para apoyo del tanque cisterna.	m3							<u>0,86</u>
	Dado	m3	0,60	0,60	0,60	0,22	4	0,86	
3.A.19-	Provisión y ejecución de dados para apoyo de perfil estructural entre puertas.	m3							<u>0,11</u>
	Dado	m3	0,30	0,30	0,30	0,03	4	0,11	
3.A.20-	Provisión y ejecución de tabiques.	m3							<u>5,58</u>
	Ftab 1	m3	1,00	0,20	3,00	0,60	3	1,80	
	Ftab 2	m3	1,80	0,20	3,00	1,08	1	1,08	
	Ftab 3	m3	3,10	0,20	3,00	1,86	1	1,86	
	Ftab 4	m3	1,40	0,20	3,00	0,84	1	0,84	
3.A.21-	Provisión y colocación de losa en piso de playon, con terminación yanado mecánico.	m3							<u>31,20</u>
	Playon	m3	13,00	24,00	37,00	31,20	1	31,20	
3.B-	Metálica								
3.B.1-	Provisión y colocación de vigas metálicas de dos perfiles del tipo "C" soldadas entre ella formando un tubo (2C 180x70x25x3,2). Se incluye la pintura.	m							<u>70,00</u>
	VM1	m	7,00			7,00	10	70,00	
3.B.2-	Provisión y colocación de Cabriadas metálicas según planos de detalles. Se incluye pintura.	Nº	6			6	1	6	<u>6</u>
3.B.3-	Provisión y colocación de correas de chapa doblada del tipo "C" (C 100x50x15x2). Se incluye la pintura.	m							<u>782,00</u>
	C1	m	17,70			17,70	20	354,00	
	C1	m	21,40			21,40	20	428,00	
3.B.4-	Provisión y colocación de correas de chapa doblada del tipo "C" (C 140x60x15x2). Se incluye la pintura.	m							<u>640,60</u>
	C2	m	10,40			10,40	10	104,00	
	C3	m	26,83			26,83	20	536,60	
3.B.5-	Provisión y colocación de perfiles normales doble "T" para apoyo de tanque de agua en cisterna. IPN Nº12, se incluye la pintura.	m							<u>9,30</u>
	Viga	m	1,45			1,45	4	5,80	
	Viga	m	3,50			3,50	1	3,50	
3.B.6-	Provisión y colocación de caño estructural de 10 x 10 x 2 mm de espesor incluso antioxido y pintura ídem a las aberturas.	m							<u>10,60</u>
	Caño	m	2,65			2,65	4	10,60	
3.B.7-	Provisión y colocación de mensulas de chapa doblada del tipo "C" (2C 100x50x15x2). Se incluye la pintura.	m							<u>42,00</u>
	Mn	m	1,20			1,20	35	42,00	



SUBSECRETARIA DE ARQUITECTURA Y CONSTRUCCIONES - GOBIERNO DE ENTRE RÍOS								
OBRA: CONSTRUCCIÓN NUEVA ESCUELA SECUNDARIA Nº 4 "GENOVEVA GOMEZ"								
LOCALIDAD ENRIQUE CARBO - DEPARTAMENTO GUALEGAUYCHU.-								
COMPUTO								
Nº IT	DESIGNACIÓN DE LAS OBRAS	U	CANTIDAD		CANT	P	SUB	TOTAL
					PARC	I	TOTAL	FINAL
4. ZAPATAS								
4.1-	Zapata de hormigón Pobre, donde se indica en planos.	m3						35.14
	Zapatas	m3	0,60	0,20	38,00	4,56	1	4,56
	Zapatas	m3	0,60	0,20	4,60	0,55	1	0,55
	Zapatas	m3	0,60	0,20	8,96	1,08	1	1,08
	Zapatas	m3	0,60	0,20	4,75	0,57	1	0,57
	Zapatas	m3	0,60	0,20	3,12	0,37	1	0,37
	Zapatas	m3	0,60	0,20	3,30	0,40	1	0,40
	Zapatas	m3	0,60	0,20	1,06	0,13	1	0,13
	Zapatas	m3	0,45	0,20	88,00	7,92	2	15,84
	Zapatas	m3	0,45	0,20	57,35	5,16	1	5,16
	Zapatas	m3	0,45	0,20	20,00	1,80	1	1,80
	Zapatas	m3	0,45	0,20	29,46	2,65	1	2,65
	Zapata Escalera	m3	11,66	0,20	0,87	2,03	1	2,03
5. MAMPOSTERÍA								
5.1-	Provisión y ejecución de mamposterías de cimientos con ladrillos comunes.	m3						85.78
	Cerco	m3	0,45	0,35	38,00	5,99	1	5,99
	Cerco	m3	0,45	0,35	4,60	0,72	1	0,72
	Cerco	m3	0,45	0,35	8,96	1,41	1	1,41
	Cerco	m3	0,45	0,35	4,75	0,75	1	0,75
	Cerco	m3	0,45	0,35	3,12	0,49	1	0,49
	Cerco	m3	0,45	0,35	3,30	0,52	1	0,52
	Cerco	m3	0,45	0,35	1,06	0,17	1	0,17
	Cerco	m3	0,45	0,35	88,00	13,86	2	27,72
	Cerco	m3	0,45	0,35	57,35	9,03	1	9,03
	Cerco	m3	0,45	0,35	20,00	3,15	1	3,15
	Cerco	m3	0,45	0,35	29,46	4,64	1	4,64
	Cerco	m3	0,30	0,30	38,00	3,42	1	3,42
	Cerco	m3	0,30	0,30	4,60	0,41	1	0,41
	Cerco	m3	0,30	0,30	8,96	0,81	1	0,81
	Cerco	m3	0,30	0,30	4,75	0,43	1	0,43
	Cerco	m3	0,30	0,30	3,12	0,28	1	0,28
	Cerco	m3	0,30	0,30	3,30	0,30	1	0,30
	Cerco	m3	0,30	0,30	1,06	0,10	1	0,10
	Cerco	m3	0,30	0,30	88,00	7,92	2	15,84
	Cerco	m3	0,30	0,30	57,35	5,16	1	5,16
	Cerco	m3	0,30	0,30	20,00	1,80	1	1,80
	Cerco	m3	0,30	0,30	29,46	2,65	1	2,65
5.2-	Provisión y ejecución de mampostería en elevación de ladrillo comunes de 0,30 m de esp.	m3						40.32
	Sanit	m3	5,30	0,30	4,00	6,36	1	6,36
	Ingreso	m3	0,60	0,30	2,70	0,49	6	2,92
	Ingreso	m3	5,00	0,30	1,00	1,50	3	4,50
	Mástil	m3	3,10	0,30	0,75	0,70	1	0,70
	Mástil	m3	1,30	0,30	1,00	0,39	1	0,39
	Lateral Escalera	m3	1,80	0,30	0,72	0,39	1	0,39
	Lateral Escalera	m3	2,60	0,30	0,72	0,56	1	0,56
	Cerco	m3	88,00	0,30	0,35	9,24	2	18,48
	Cerco	m3	57,35	0,30	0,35	6,02	1	6,02
5.3-	Provisión y ejecución de mampostería en elevación de ladrillo comunes de 0,15 m de espesor con una cara enrasada para formar muredooble de 0,30 m de espesor.							



SUBSECRETARIA DE ARQUITECTURA Y CONSTRUCCIONES - GOBIERNO DE ENTRE RÍOS									
OBRA: CONSTRUCCIÓN NUEVA ESCUELA SECUNDARIA N° 4 "GENOVEVA GOMEZ"									
LOCALIDAD ENRIQUE CARBO - DEPARTAMENTO GUALEGAUYCHU.-									
COMPUTO									
N° IT	DESIGNACIÓN DE LAS OBRAS	U	CANTIDAD			CANT	P	SUB	TOTAL
						PARC	I	TOTAL	FINAL
	incl. anclajes. Solo se computa los muros y anclaje.	m3							418,82
	Centro Rec Pedagógicos- Informat-Precep	m3	17,80	0,15	4,50	12,02	2	24,03	
	Centro Rec Pedagógicos	m3	6,80	0,15	4,00	4,08	2	8,16	
	Precep.	m3	6,80	0,15	4,00	4,08	2	8,16	
	Taller Tecno - Sanit	m3	17,80	0,15	4,50	12,02	2	24,03	
	Sanit	m3	6,80	0,15	4,00	4,08	2	8,16	
	Taller Tecno	m3	6,80	0,15	4,00	4,08	2	8,16	
	Zona Gobierno	m3	10,00	0,15	4,50	6,75	2	13,50	
	Zona Gobierno	m3	10,00	0,15	3,70	5,55	2	11,10	
	Zona Gobierno	m3	7,00	0,15	4,00	4,20	4	16,80	
	Aulas	m3	20,70	0,15	4,50	13,97	4	55,89	
	Aulas	m3	6,80	0,15	4,00	4,08	8	32,64	
	Hall	m3	3,80	0,15	3,00	1,71	2	3,42	
	Hall	m3	5,70	0,15	3,00	2,57	2	5,13	
	Hall	m3	5,30	0,15	3,00	2,39	2	4,77	
	Hall	m3	1,00	0,15	3,00	0,45	2	0,90	
	Hall	m3	5,70	0,15	3,00	2,57	2	5,13	
	Galería	m3	3,40	0,15	3,00	1,53	2	3,06	
	Galería	m3	4,70	0,15	3,00	2,12	2	4,23	
	SUM	m3	16,40	0,15	6,00	14,76	4	59,04	
	SUM	m3	26,20	0,15	6,00	23,58	4	94,32	
	SUM	m3	4,90	0,15	1,20	0,88	4	3,53	
	Cocina	m3	5,80	0,15	3,00	2,61	2	5,22	
	Cocina - Sanit - Deposito	m3	15,80	0,15	3,00	7,11	2	14,22	
	Deposito	m3	5,80	0,15	3,00	2,61	2	5,22	
5.4-	Provisión y ejecución de mampostería en elevación de ladrillo comunes de 0,15 m de espesor con una cara enrasada mas azotado impermeable con pintur asfáltica y panderete para formar muro doble de 0,20m de espesor En precio se incluye el anclaje y el panderete y el azotado impermeable..	m3							54,93
	Paso	m3	17,40	0,20	3,80	13,22	2	26,45	
	Paso	m3	20,80	0,20	3,80	15,81	2	31,62	
	Ingreso	m3	2,80	0,20	3,80	2,13	2	4,26	
	A descontar:								
	P1	m3	1,55	0,20	2,65	0,82	-9	-7,39	
5.5-	Provisión y ejecución de mampostería en elevación de ladrillo comunes de 0,20 m de espesor.	m3							56,32
	Centro Pedagógico Sala Informat	m3	6,80	0,20	4,00	5,44	1	5,44	
	Sala Infort Preceptoria	m3	6,80	0,20	4,00	5,44	1	5,44	
	Taller Tecnologia	m3	6,80	0,20	4,00	5,44	1	5,44	
	Aulas	m3	6,80	0,20	4,00	5,44	4	21,76	
	Cocina Sanit	m3	5,46	0,20	3,80	4,15	1	4,15	
	Sanit Despensa	m3	5,46	0,20	3,80	4,15	1	4,15	
	Ingresos	m3	0,60	0,20	2,70	0,32	10	3,24	
	Ingresos	m3	4,30	0,20	1,00	0,86	5	4,30	
	S° SUM	m3	3,00	0,20	4,00	2,40	1	2,40	
5.6-	Provisión y ejecución de mampostería en elevación de ladrillo comunes de 0,15 m de espesor, con una cara enrasada.	m3							79,95
	Aulas	m3	0,70	0,15	2,70	0,28	25	7,09	
	Paso Gobierno	m3	9,80	0,15	4,00	5,88	1	5,88	



SUBSECRETARIA DE ARQUITECTURA Y CONSTRUCCIONES - GOBIERNO DE ENTRE RÍOS
 OBRA: CONSTRUCCIÓN NUEVA ESCUELA SECUNDARIA Nº 4 "GENOVEVA GOMEZ"
 LOCALIDAD ENRIQUE CARBO - DEPARTAMENTO GUALEGAUYCHU.-

COMPUTO									
Nº IT	DESIGNACIÓN DE LAS OBRAS	U	CANTIDAD			CANT	P	SUB	TOTAL
						PARC	I	TOTAL	FINAL
	Paso Gobierno	m3	6,80	0,15	4,00	4,08	1	4,08	
	Zona Gobierno	m3	0,70	0,15	2,70	0,28	3	0,85	
	Cocina	m3	0,70	0,15	2,70	0,28	1	0,28	
	Deposito	m3	0,70	0,15	2,70	0,28	1	0,28	
	Tanque	m3	1,20	0,15	13,10	2,36	4	9,43	
	Tanque	m3	0,90	0,15	11,10	1,50	4	5,99	
	Tanque	m3	0,45	0,15	1,80	0,12	4	0,49	
	Tanque	m3	3,20	0,15	3,10	1,49	2	2,98	
	Tanque	m3	3,50	0,15	3,10	1,63	2	3,26	
	Cerco	m3	20,00	0,15	2,00	6,00	1	6,00	
	Cerco	m3	29,46	0,15	2,00	8,84	1	8,84	
	Cerco	m3	88,00	0,30	0,35	9,24	2	18,48	
	Cerco	m3	57,35	0,30	0,35	6,02	1	6,02	
5.7-	Provisión y ejecución de mampostería en elevación de ladrillo comunes de 0,15 m de espesor.	m3							<u>29,55</u>
	Coordinación Sanitarios	m3	6,60	0,15	4,00	3,96	1	3,96	
	Pedestal	m3	1,55	0,15	2,00	0,47	1	0,47	
	Dirección	m3	3,15	0,15	4,00	1,89	1	1,89	
	Sanit	m3	2,54	0,15	4,00	1,52	2	3,05	
	S° Discap	m3	2,17	0,15	4,00	1,30	1	1,30	
	S° Discap	m3	2,15	0,15	4,00	1,29	1	1,29	
	S° Discap.SUM	m3	2,15	0,15	4,00	1,29	1	1,29	
	S° SUM	m3	6,20	0,15	4,00	3,72	1	3,72	
	Vereda Municipal	m3	80,80	0,15	0,21	2,55	1	2,55	
	Vereda Municipal	m3	1,00	0,15	0,21	0,03	2	0,06	
	Vereda Municipal	m3	6,00	0,15	0,21	0,19	1	0,19	
	Vereda Municipal	m3	21,50	0,15	0,21	0,68	1	0,68	
	Patio	m3	15,50	0,15	0,21	0,49	1	0,49	
	Vereda Perimetral	m3	7,00	0,15	0,21	0,22	1	0,22	
	Vereda Perimetral	m3	1,60	0,15	0,21	0,05	1	0,05	
	Vereda Perimetral	m3	9,80	0,15	0,21	0,31	1	0,31	
	Vereda Perimetral	m3	7,60	0,15	0,21	0,24	1	0,24	
	Vereda Perimetral	m3	10,40	0,15	0,21	0,33	1	0,33	
	Vereda Perimetral	m3	4,80	0,15	0,21	0,15	1	0,15	
	Vereda Perimetral	m3	17,80	0,15	0,21	0,56	1	0,56	
	Vereda Perimetral	m3	6,80	0,15	0,21	0,21	2	0,43	
	Vereda Perimetral	m3	4,40	0,15	0,21	0,14	1	0,14	
	Vereda Perimetral	m3	8,60	0,15	0,21	0,27	1	0,27	
	Vereda Perimetral	m3	4,50	0,15	0,21	0,14	1	0,14	
	Vereda Perimetral	m3	3,80	0,15	0,21	0,12	1	0,12	
	Vereda Perimetral	m3	1,20	0,15	0,21	0,04	1	0,04	
	Vereda Perimetral	m3	4,00	0,15	0,21	0,13	1	0,13	
	Vereda Perimetral	m3	3,50	0,15	0,21	0,11	1	0,11	
	Vereda Perimetral	m3	4,20	0,15	0,21	0,13	1	0,13	
	Vereda Perimetral	m3	4,00	0,15	0,21	0,13	1	0,13	
	Vereda Perimetral	m3	4,50	0,15	0,21	0,14	1	0,14	
	Vereda Perimetral	m3	4,50	0,15	0,21	0,14	1	0,14	
	Vereda Perimetral	m3	4,00	0,15	0,21	0,13	1	0,13	
	Vereda Perimetral	m3	4,50	0,15	0,21	0,14	1	0,14	
	Vereda Perimetral	m3	4,00	0,15	0,21	0,13	1	0,13	
	Vereda Perimetral	m3	4,50	0,15	0,21	0,14	1	0,14	
	Vereda Perimetral	m3	4,00	0,15	0,21	0,13	1	0,13	
	Vereda Perimetral	m3	8,80	0,15	0,21	0,28	1	0,28	
	Vereda Perimetral	m3	7,20	0,15	0,21	0,23	1	0,23	
	Vereda Perimetral	m3	4,10	0,15	0,21	0,13	2	0,26	
	Vereda Perimetral	m3	3,20	0,15	0,21	0,10	1	0,10	



SUBSECRETARIA DE ARQUITECTURA Y CONSTRUCCIONES - GOBIERNO DE ENTRE RÍOS								
OBRA: CONSTRUCCIÓN NUEVA ESCUELA SECUNDARIA N° 4 "GENOVEVA GOMEZ"								
LOCALIDAD ENRIQUE CARBO - DEPARTAMENTO GUALEGAYCHU.-								
COMPUTO								
N° IT	DESIGNACIÓN DE LAS OBRAS	U	CANTIDAD		CANT	P	SUB	TOTAL
					PARC	I	TOTAL	FINAL
	Vereda SUM	m3	16,40	0,15	0,21	0,52	2	1,03
	Vereda SUM	m3	32,60	0,15	0,21	1,03	1	1,03
	Escalera	m3	4,30	0,15	0,67	0,43	1	0,43
	Escalera	m3	4,65	0,15	0,67	0,47	1	0,47
	Escalera	m3	5,10	0,15	0,49	0,37	1	0,37
	Escalera	m3	5,45	0,15	0,31	0,25	1	0,25
5.8-	Provisión y ejecución de mampostería en elevación con ladrillos huecos de 8x18x33 cm para muros de 0,10 m de espesor.	m2						<u>40,94</u>
	S° Varones SUM	m2	1,20	1,90		2,28	1	2,28
	S° Varones SUM	m2	0,15	1,90		0,29	1	0,29
	S° Varones SUM	m2	0,20	1,90		0,38	1	0,38
	S° Mujeres SUM	m2	1,20	1,90		2,28	2	4,56
	S° Mujeres SUM	m2	0,35	1,90		0,67	3	2,00
	S° Mujeres SUM	m2	0,15	1,90		0,29	1	0,29
	S° Varones Zona Aulas	m2	0,80	1,90		1,52	1	1,52
	S° Varones Zona Aulas	m2	1,20	1,90		2,28	3	6,84
	S° Varones Zona Aulas	m2	0,35	1,90		0,67	4	2,66
	Of	m2	1,50	3,00		4,50	1	4,50
	Of	m2	1,60	3,00		4,80	1	4,80
	S° Mujeres Zona Aulas	m2	1,20	1,90		2,28	3	6,84
	S° Mujeres Zona Aulas	m2	0,80	1,90		1,52	1	1,52
	S° Mujeres Zona Aulas	m2	0,35	1,90		0,67	3	2,00
	S° Mujeres Zona Aulas	m2	0,25	1,90		0,48	1	0,48
5.9-	Provisión y ejecución de mampostería en elevación con ladrillos de vidrio de 19x19x8 cm de espesor.	m2						<u>8,40</u>
	Muro	m2	1,00	2,80		2,80	3	8,40
6	CAPA AISLADORA							
6.1-	Provisión y ejecución de capas aisladora horizontales incluso unión entre capas.	m2						<u>712,02</u>
	Cerco	m2	3,65	0,90		3,29	1	3,29
	Cerco	m2	4,20	0,90		3,78	4	15,12
	Cerco	m2	2,94	0,90		2,65	1	2,65
	Cerco	m2	42,00	0,90		37,80	1	37,80
	Cerco	m2	8,50	0,90		7,65	1	7,65
	Cerco	m2	2,50	0,90		2,25	1	2,25
	Cerco	m2	6,00	0,90		5,40	1	5,40
	Cerco	m2	18,30	0,90		16,47	1	16,47
	Cerco	m2	2,71	0,90		2,44	1	2,44
	Cerco	m2	0,50	0,90		0,45	1	0,45
	Cerco	m2	2,40	0,90		2,16	1	2,16
	Cerco	m2	1,37	0,90		1,23	1	1,23
	Cerco	m2	2,00	0,90		1,80	1	1,80
	Cerco	m2	2,02	0,90		1,82	1	1,82
	Cerco	m2	1,09	0,90		0,98	1	0,98
	Cerco	m2	14,21	0,90		12,79	1	12,79
	Sanit	m2	5,30	0,90		4,77	1	4,77
	Ingreso	m2	0,60	0,90		0,54	6	3,24
	Ingreso	m2	5,00	0,90		4,50	3	13,50
	Mástil	m2	3,10	0,90		2,79	1	2,79
	Mástil	m2	1,30	0,90		1,17	1	1,17
	Tanque	m2	3,20	0,90		2,88	2	5,76

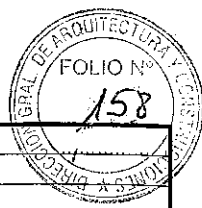


SUBSECRETARIA DE ARQUITECTURA Y CONSTRUCCIONES - GOBIERNO DE ENTRE RÍOS

OBRA: CONSTRUCCIÓN NUEVA ESCUELA SECUNDARIA N° 4 "GENOVEVA GOMEZ"

LOCALIDAD ENRIQUE CARBO - DEPARTAMENTO GUALEGAUYCHU.-

COMPUTO								
N° IT	DESIGNACIÓN DE LAS OBRAS	U	CANTIDAD		CANT	P	SUB	TOTAL
					PARC	I	TOTAL	FINAL
	Tanque	m2	3,50	0,90	3,15	2	6,30	
	Centro Rec Pedagógicos- Informat-Precep	m2	17,80	0,60	10,68	2	21,36	
	Centro Rec Pedagógicos	m2	6,80	0,60	4,08	2	8,16	
	Precep.	m2	6,80	0,60	4,08	2	8,16	
	Taller Tecno - Sanit	m2	17,80	0,60	10,68	2	21,36	
	Sanit	m2	6,80	0,60	4,08	2	8,16	
	Taller Tecno	m2	6,80	0,60	4,08	2	8,16	
	Zona Gobierno	m2	10,00	0,60	6,00	2	12,00	
	Zona Gobierno	m2	10,00	0,60	6,00	2	12,00	
	Zona Gobierno	m2	7,00	0,60	4,20	4	16,80	
	Aulas	m2	20,70	0,60	12,42	4	49,68	
	Aulas	m2	6,80	0,60	4,08	8	32,64	
	Hall	m2	3,80	0,60	2,28	2	4,56	
	Hall	m2	5,70	0,60	3,42	2	6,84	
	Hall	m2	5,30	0,60	3,18	2	6,36	
	Hall	m2	1,00	0,60	0,60	2	1,20	
	Hall	m2	5,70	0,60	3,42	2	6,84	
	Galería	m2	3,40	0,60	2,04	2	4,08	
	Galería	m2	4,70	0,60	2,82	2	5,64	
	SUM	m2	16,40	0,60	9,84	4	39,36	
	SUM	m2	26,20	0,60	15,72	4	62,88	
	SUM	m2	4,90	0,60	2,94	4	11,76	
	Cocina	m2	5,80	0,60	3,48	2	6,96	
	Cocina - Sanit - Deposito	m2	15,80	0,60	9,48	2	18,96	
	Deposito	m2	5,80	0,60	3,48	2	6,96	
	Paso	m2	17,40	0,80	13,92	2	27,84	
	Paso	m2	20,80	0,80	16,64	2	33,28	
	Ingreso	m2	2,80	0,80	2,24	2	4,48	
	Centro Pedagógico Sala Informt	m2	6,80	0,80	5,44	1	5,44	
	Sala Infort Preceptoria	m2	6,80	0,80	5,44	1	5,44	
	Taller Tecnología	m2	6,80	0,80	5,44	1	5,44	
	Aulas	m2	6,80	0,80	5,44	4	21,76	
	Cocina Sanit	m2	5,46	0,80	4,37	1	4,37	
	Sanit Despensa	m2	5,46	0,80	4,37	1	4,37	
	Ingresos	m2	0,60	0,80	0,48	10	4,80	
	Ingresos	m2	4,30	0,80	3,44	5	17,20	
	S° SUM	m2	3,00	0,80	2,40	1	2,40	
	Aulas	m2	0,70	0,60	0,42	25	10,50	
	Cocina	m2	0,70	0,60	0,42	1	0,42	
	Deposito	m2	0,70	0,60	0,42	1	0,42	
	Dirección	m2	4,64	0,60	2,78	1	2,78	
	Coordinación Sanitarios	m2	6,60	0,60	3,96	1	3,96	
	Sala Prof	m2	5,08	0,60	3,05	1	3,05	
	Pedestal	m2	1,55	0,60	0,93	1	0,93	
	Dirección	m2	3,15	0,60	1,89	1	1,89	
	Sanit	m2	2,54	0,60	1,52	2	3,05	
	S° Discap	m2	2,17	0,60	1,30	1	1,30	
	S° Discap	m2	2,15	0,60	1,29	1	1,29	
	S° Discap.SUM	m2	2,15	0,60	1,29	1	1,29	
	S° SUM	m2	6,20	0,60	3,72	1	3,72	
	S° Varones SUM	m2	1,20	0,40	0,48	1	0,48	
	S° Varones SUM	m2	0,15	0,40	0,06	1	0,06	
	S° Varones SUM	m2	0,20	0,40	0,08	1	0,08	
	S° Mujeres SUM	m2	1,20	0,40	0,48	2	0,96	
	S° Mujeres SUM	m2	0,35	0,40	0,14	3	0,42	
	S° Mujeres SUM	m2	0,15	0,40	0,06	1	0,06	



SUBSECRETARÍA DE ARQUITECTURA Y CONSTRUCCIONES - GOBIERNO DE ENTRE RÍOS

OBRA: CONSTRUCCIÓN NUEVA ESCUELA SECUNDARIA Nº 4 "GENOVEVA GOMEZ"

LOCALIDAD ENRIQUE CARBO - DEPARTAMENTO GUALEGAUYCHU.-

COMPUTO								
Nº IT	DESIGNACIÓN DE LAS OBRAS	U	CANTIDAD		CANT	P	SUB	TOTAL
					PARC	I	TOTAL	FINAL
	Sº Varones Zona Aulas	m2	0,80	0,40	0,32	1	0,32	
	Sº Varones Zona Aulas	m2	1,20	0,40	0,48	3	1,44	
	Sº Varones Zona Aulas	m2	0,35	0,40	0,14	4	0,56	
	Of	m2	1,50	0,40	0,60	1	0,60	
	Of	m2	1,60	0,40	0,64	1	0,64	
	Sº Mujeres Zona Aulas	m2	1,20	0,40	0,48	3	1,44	
	Sº Mujeres Zona Aulas	m2	0,80	0,40	0,32	1	0,32	
	Sº Mujeres Zona Aulas	m2	0,35	0,40	0,14	3	0,42	
	Sº Mujeres Zona Aulas	m2	0,25	0,40	0,10	1	0,10	
7	CUBIERTA							
7.1-	Provisión y ejecución de los siguientes trabajos sobre losa plana: colocación de contrapiso alivianado, sobre este se pondrá una carpeta cementicia de 2 cm de espesor para terminar la colocación de membrana plasto asfáltica Nº4.	m2						431.96
	Galería SUM	m2	32,20	3,20	103,04	1	103,04	
	Cocina - Sanitario - Deposito del SUM	m2	5,00	15,20	76,00	1	76,00	
	Galería Zona Tanque	m2	12,00	3,20	38,40	1	38,40	
	Paso Aulas	m2	2,40	22,00	52,80	1	52,80	
	Paso Aulas	m2	3,20	17,00	54,40	1	54,40	
	Paso Aulas	m2	7,40	2,60	19,24	1	19,24	
	Paso Aulas	m2	11,20	2,40	26,88	1	26,88	
	Paso Aulas	m2	7,00	6,00	42,00	1	42,00	
	Paso Aulas	m2	6,00	3,20	19,20	1	19,20	
7.2-	Provisión y colocación de chapa sinusoidal Nº 25 mm color negro colocado con tornillos autopercutor y aislación termo acustica de 50 mm con una cara con foil de aluminio.	m2						1.285.96
	Cubierta	m2	22,00	8,60	189,20	2	378,40	
	Cubierta	m2	18,60	8,60	159,96	2	319,92	
	Cubierta	m2	11,40	8,60	98,04	1	98,04	
	SUM	m2	27,20	18,00	489,60	1	489,60	
7.3-	Provisión y colocación de cenefas de chapa galvanizada Nº 22 prepintadas según cláus.	m						243.20
	Cenefas	m	22,00		22,00	2	44,00	
	Cenefas	m	8,60		8,60	10	86,00	
	Cenefas	m	11,40		11,40	2	22,80	
	Cenefas	m	27,20		27,20	2	54,40	
	Cenefas	m	18,00		18,00	2	36,00	
7.4-	Provisión y ejecución de los siguientes trabajos sobre losa plana: colocación de carpeta cementicia de 2 cm de espesor para terminar la colocación de pintura.	m2						23.20
	Alero	m2	3,60	0,80	2,88	5	14,40	
	Alero	m2	4,40	1,00	4,40	2	8,80	
8	REVOQUE							
8.1-	Provisión y ejecución de revoques interiores a la cal, terminado al fieltro según cláusulas.	m2						1.489.52
	Taller de Tecnología	m2	10,00	4,40	44,00	1	44,00	
	Taller de Tecnología	m2	10,00	3,40	34,00	1	34,00	



SUBSECRETARIA DE ARQUITECTURA Y CONSTRUCCIONES - GOBIERNO DE ENTRE RÍOS

OBRA: CONSTRUCCIÓN NUEVA ESCUELA SECUNDARIA N° 4 "GENOVEVA GOMEZ"

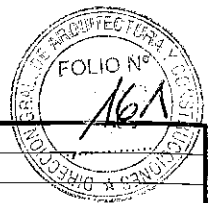
LOCALIDAD ENRIQUE CARBO - DEPARTAMENTO GUALEGAUYCHU.-

COMPUTO								
N° IT	DESIGNACIÓN DE LAS OBRAS	U	CANTIDAD		CANT	P	SUB	TOTAL
					PARC	I	TOTAL	FINAL
	Taller de Tecnología	m2	6,80	3,90	26,52	2	53,04	
	Taller de Tecnología	m2	0,70	2,65	1,86	4	7,42	
	Centr de recursos Pedagógicos	m2	6,80	4,40	29,92	1	29,92	
	Centr de recursos Pedagógicos	m2	6,80	3,40	23,12	1	23,12	
	Centr de recursos Pedagógicos	m2	6,80	3,90	26,52	2	53,04	
	Centr de recursos Pedagógicos	m2	0,70	2,65	1,86	3	5,57	
	Sala Informática	m2	6,80	4,40	29,92	1	29,92	
	Sala Informática	m2	6,80	3,40	23,12	1	23,12	
	Sala Informática	m2	6,80	3,90	26,52	2	53,04	
	Sala Informática	m2	0,70	2,65	1,86	2	3,71	
	Preceptores	m2	6,80	4,40	29,92	2	59,84	
	Preceptores	m2	3,10	3,40	10,54	1	10,54	
	Preceptores	m2	3,10	3,90	12,09	1	12,09	
	Preceptores	m2	0,70	2,65	1,86	1	1,86	
	Pedestal	m2	1,55	2,00	3,10	2	6,20	
	Pedestal	m2	0,15	2,00	0,30	2	0,60	
	Aula	m2	6,80	4,40	29,92	6	179,52	
	Aula	m2	6,80	3,40	23,12	6	138,72	
	Aula	m2	6,80	3,90	26,52	12	318,24	
	Aula	m2	0,70	2,65	1,86	18	33,39	
	Coordinación Pedagógica	m2	3,00	4,40	13,20	1	13,20	
	Coordinación Pedagógica	m2	3,00	3,40	10,20	1	10,20	
	Coordinación Pedagógica	m2	2,54	3,90	9,91	1	9,91	
	Coordinación Pedagógica	m2	0,70	2,65	1,86	2	3,71	
	Dirección	m2	4,64	4,40	20,42	1	20,42	
	Dirección	m2	4,64	3,40	15,78	1	15,78	
	Dirección	m2	3,15	3,90	12,29	1	12,29	
	Dirección	m2	0,70	2,65	1,86	2	3,71	
	Sala Profesores	m2	5,08	4,40	22,35	1	22,35	
	Sala Profesores	m2	5,08	3,40	17,27	1	17,27	
	Sala Profesores	m2	3,15	3,90	12,29	2	24,57	
	Sala Profesores	m2	0,70	2,65	1,86	2	3,71	
	Paso	m2	1,05	3,90	4,10	1	4,10	
	Paso	m2	10,00	3,90	39,00	2	78,00	
	Deposito	m2	5,46	3,00	16,38	2	32,76	
	Deposito	m2	4,63	3,00	13,89	2	27,78	
	S° Varones SUM	m2	3,00	0,90	2,70	2	5,40	
	S° Varones SUM	m2	3,10	0,90	2,79	2	5,58	
	S° Mujeres SUM	m2	3,00	0,90	2,70	2	5,40	
	S° Mujeres SUM	m2	3,10	0,90	2,79	2	5,58	
	S° Discapacitados	m2	2,18	0,90	1,96	2	3,92	
	S° Discapacitados	m2	2,15	0,90	1,94	2	3,87	
	Antebaño	m2	1,68	0,90	1,51	1	1,51	
	Antebaño	m2	2,48	0,90	2,23	2	4,46	
	Antebaño	m2	2,05	0,90	1,85	1	1,85	
	Antebaño	m2	2,48	0,90	2,23	2	4,46	
	S° Varones Zona Aulas	m2	3,31	0,90	2,98	2	5,96	
	S° Varones Zona Aulas	m2	0,80	0,90	0,72	2	1,44	
	S° Varones Zona Aulas	m2	6,20	0,90	5,58	2	11,16	
	S° Mujeres Zona Aulas	m2	6,20	0,90	5,58	2	11,16	
	S° Mujeres Zona Aulas	m2	0,80	0,90	0,72	2	1,44	
	S° Mujeres Zona Aulas	m2	3,26	0,90	2,93	2	5,87	
	S° Discapacitados	m2	2,17	0,90	1,95	2	3,91	
	S° Discapacitados	m2	2,15	0,90	1,94	2	3,87	
	Of	m2	1,40	0,90	1,26	2	2,52	
	Of	m2	1,60	0,90	1,44	2	2,88	



SUBSECRETARIA DE ARQUITECTURA Y CONSTRUCCIONES - GOBIERNO DE ENTRE RÍOS
 OBRA: CONSTRUCCIÓN NUEVA ESCUELA SECUNDARIA Nº 4 "GENOVEVA GOMEZ"
 LOCALIDAD ENRIQUE CARBO - DEPARTAMENTO GUALEGAUYCHU.

COMPUTO								
Nº IT	DESIGNACIÓN DE LAS OBRAS	U	CANTIDAD		CANT	P	SUB	TOTAL
					PARC	I	TOTAL	FINAL
	Sº Docentes	m2	1,20	0,90	1,08	2	2,16	
	Sº Docentes	m2	2,54	0,90	2,29	2	4,57	
	Cocina SUM	m2	4,63	0,90	4,17	2	8,33	
	Cocina SUM	m2	5,46	0,90	4,91	2	9,83	
	Tanque	m2	3,20	3,10	9,92	2	19,84	
	Tanque	m2	3,50	3,10	10,85	2	21,70	
	A descontar:							
	P1	m2	1,55	2,65	4,11	-10	-41,08	
	P2	m2	2,00	2,65	5,30	-1	-5,30	
	P8	m2	1,55	2,65	4,11	-2	-8,22	
	Revoque bajo y sobre mesada Taller de Tec	m2	4,80	2,20	10,56	-1	-10,56	
	Revoque bajo y sobre mesada Taller de Tec	m2	0,60	2,20	1,32	-2	-2,64	
	Revoque bajo y sobre mesada Taller de Tec	m2	10,00	2,20	22,00	-1	-22,00	
8.2-	Provisión y ejecución de revoques reforzados bajo revestimientos.	m2						<u>337,71</u>
	Sº Varones SUM	m2	3,00	2,10	6,30	1	6,30	
	Sº Varones SUM	m2	2,14	2,10	4,49	1	4,49	
	Sº Varones SUM	m2	1,30	2,10	2,73	1	2,73	
	Sº Varones SUM	m2	0,20	2,10	0,42	1	0,42	
	Sº Varones SUM	m2	0,10	2,10	0,21	1	0,21	
	Sº Varones SUM	m2	0,15	2,10	0,32	2	0,63	
	Sº Varones SUM	m2	1,20	2,10	2,52	2	5,04	
	Sº Varones SUM	m2	0,90	2,10	1,89	1	1,89	
	Sº Varones SUM	m2	0,72	2,10	1,51	1	1,51	
	Sº Varones SUM	m2	0,10	2,10	0,21	1	0,21	
	Sº Varones SUM	m2	1,70	2,10	3,57	1	3,57	
	Sº Mujeres SUM	m2	0,35	2,10	0,74	4	2,94	
	Sº Mujeres SUM	m2	0,14	2,10	0,29	1	0,29	
	Sº Mujeres SUM	m2	0,10	2,10	0,21	2	0,42	
	Sº Mujeres SUM	m2	0,15	2,10	0,32	3	0,95	
	Sº Mujeres SUM	m2	1,14	2,10	2,39	1	2,39	
	Sº Mujeres SUM	m2	0,90	2,10	1,89	2	3,78	
	Sº Mujeres SUM	m2	1,20	2,10	2,52	6	15,12	
	Sº Mujeres SUM	m2	0,10	2,10	0,21	1	0,21	
	Sº Mujeres SUM	m2	0,80	2,10	1,68	1	1,68	
	Sº Discapacitado	m2	2,15	2,10	4,52	2	9,03	
	Sº Discapacitado	m2	2,18	2,10	4,58	1	4,58	
	Sº Discapacitado	m2	1,23	2,10	2,58	1	2,58	
	Antebaño	m2	0,83	2,10	1,74	1	1,74	
	Antebaño	m2	2,48	2,10	5,21	2	10,42	
	Antebaño	m2	1,20	2,10	2,52	1	2,52	
	Antebaño	m2	2,48	2,10	5,21	2	10,42	
	Sº Varones Zona Aulas	m2	1,83	2,10	3,84	1	3,84	
	Sº Varones Zona Aulas	m2	6,20	2,10	13,02	1	13,02	
	Sº Varones Zona Aulas	m2	0,80	2,10	1,68	2	3,36	
	Sº Varones Zona Aulas	m2	1,70	2,10	3,57	1	3,57	
	Sº Varones Zona Aulas	m2	0,20	2,10	0,42	1	0,42	
	Sº Varones Zona Aulas	m2	0,30	2,10	0,63	6	3,78	
	Sº Varones Zona Aulas	m2	0,40	2,10	0,84	2	1,68	
	Sº Varones Zona Aulas	m2	1,20	2,10	2,52	8	20,16	
	Sº Varones Zona Aulas	m2	0,90	2,10	1,89	9	17,01	
	Sº Varones Zona Aulas	m2	0,97	2,10	2,04	1	2,04	
	Sº Mujeres Zona Aulas	m2	0,80	2,10	1,68	2	3,36	
	Sº Mujeres Zona Aulas	m2	2,80	2,10	5,88	1	5,88	
	Sº Mujeres Zona Aulas	m2	0,30	2,10	0,63	1	0,63	

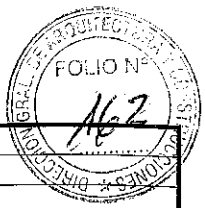


SUBSECRETARIA DE ARQUITECTURA Y CONSTRUCCIONES - GOBIERNO DE ENTRE RÍOS

OBRA: CONSTRUCCIÓN NUEVA ESCUELA SECUNDARIA N° 4 "GENOVEVA GOMEZ"

LOCALIDAD ENRIQUE CARBO - DEPARTAMENTO GUALEGAUYCHU.-

COMPUTO								
N° IT	DESIGNACIÓN DE LAS OBRAS	U	CANTIDAD		CANT	P	SUB	TOTAL
					PARC	I	TOTAL	FINAL
	S° Mujeres Zona Aulas	m2	1,00	2,10	2,10	1	2,10	
	S° Mujeres Zona Aulas	m2	0,30	2,10	0,63	2	1,26	
	S° Mujeres Zona Aulas	m2	0,35	2,10	0,74	2	1,47	
	S° Mujeres Zona Aulas	m2	6,20	2,10	13,02	1	13,02	
	S° Mujeres Zona Aulas	m2	0,25	2,10	0,53	3	1,58	
	S° Mujeres Zona Aulas	m2	0,20	2,10	0,42	1	0,42	
	S° Mujeres Zona Aulas	m2	1,20	2,10	2,52	8	20,16	
	S° Mujeres Zona Aulas	m2	0,90	2,10	1,89	4	7,56	
	S° Discapacitados	m2	2,15	2,10	4,52	2	9,03	
	S° Discapacitados	m2	2,17	2,10	4,56	1	4,56	
	S° Discapacitados	m2	1,27	2,10	2,67	1	2,67	
	Of	m2	1,60	2,10	3,36	2	6,72	
	Of	m2	1,40	2,10	2,94	1	2,94	
	Of	m2	0,70	2,10	1,47	1	1,47	
	Revoque bajo y sobre mesada Taller de Tec	m2	4,80	2,20	10,56	1	10,56	
	Revoque bajo y sobre mesada Taller de Tec	m2	0,60	2,20	1,32	2	2,64	
	Revoque bajo y sobre mesada Taller de Tec	m2	10,00	2,20	22,00	1	22,00	
	S° Docentes	m2	1,00	2,10	2,10	1	2,10	
	S° Docentes	m2	2,54	2,10	5,33	2	10,67	
	S° Docentes	m2	0,40	2,10	0,84	1	0,84	
	Cocina SUM	m2	5,46	2,10	11,47	2	22,93	
	Cocina SUM	m2	4,63	2,10	9,72	1	9,72	
	Cocina SUM	m2	3,08	2,10	6,47	1	6,47	
8.3-	Provisión y ejecución de revoques exteriores a la cal, terminado al fieltro según cláusulas.	m2						148,70
	Aulas	m2	0,80	2,70	2,16	7	15,12	
	Aulas	m2	0,60	2,70	1,62	4	6,48	
	Aulas	m2	5,00	1,00	5,00	2	10,00	
	Ingreso Hall	m2	0,80	2,70	2,16	2	4,32	
	Ingreso Hall	m2	5,50	1,00	5,50	1	5,50	
	Gobierno	m2	1,50	2,70	4,05	1	4,05	
	Gobierno	m2	0,80	2,70	2,16	2	4,32	
	Ingreso Galería SUM	m2	0,60	2,70	1,62	10	16,20	
	Ingreso Galería SUM	m2	4,40	1,00	4,40	5	22,00	
	Cargas	m2	3,20	0,51	1,63	3	4,90	
	Cargas	m2	5,80	0,51	2,96	1	2,96	
	Cargas	m2	8,80	0,51	4,49	1	4,49	
	Cargas	m2	15,20	0,51	7,75	1	7,75	
	Cargas	m2	5,20	0,51	2,65	1	2,65	
	Cargas	m2	33,80	0,51	17,24	1	17,24	
	Cargas	m2	5,60	0,51	2,86	1	2,86	
	Cargas	m2	4,80	0,51	2,45	1	2,45	
	Cargas	m2	6,40	0,51	3,26	1	3,26	
	Cargas	m2	4,20	0,51	2,14	1	2,14	
	Cargas	m2	2,00	0,51	1,02	1	1,02	
	Lateral Escalera	m2	1,80	0,72	1,30	1	1,30	
	Lateral Escalera	m2	1,80	0,36	0,65	1	0,65	
	Lateral Escalera	m2	0,30	0,72	0,22	2	0,43	
	Lateral Escalera	m2	2,60	0,72	1,87	1	1,87	
	Lateral Escalera	m2	2,60	0,36	0,94	1	0,94	
	Contrahuellas	m2	4,70	0,18	0,85	1	0,85	
	Contrahuellas	m2	5,10	0,18	0,92	1	0,92	
	Contrahuellas	m2	5,50	0,18	0,99	1	0,99	
	Contrahuellas	m2	5,90	0,18	1,06	1	1,06	



SUBSECRETARÍA DE ARQUITECTURA Y CONSTRUCCIONES - GOBIERNO DE ENTRE RÍOS

OBRA: CONSTRUCCIÓN NUEVA ESCUELA SECUNDARIA Nº 4 "GENOVEVA GOMEZ"

LOCALIDAD ENRIQUE CARBO - DEPARTAMENTO GUALEGAUYCHU.

COMPUTO								
Nº IT	DESIGNACIÓN DE LAS OBRAS	U	CANTIDAD		CANT	P	SUB	TOTAL
					PARC	I	TOTAL	FINAL
8.4-	Provisión y ejecución de azotado impermeable en muros doble de 0,30 m de espesor según cláusulas.	m2						<u>1.396,06</u>
	Centro Rec Pedagógicos- Informat-Precep	m2	17,80	4,50	80,10	1	80,10	
	Centro Rec Pedagógicos	m2	6,80	4,00	27,20	1	27,20	
	Precep.	m2	6,80	4,00	27,20	1	27,20	
	Taller Tecno - Sanit	m2	17,80	4,50	80,10	1	80,10	
	Sanit	m2	6,80	4,00	27,20	1	27,20	
	Taller Tecno	m2	6,80	4,00	27,20	1	27,20	
	Zona Gobierno	m2	10,00	4,50	45,00	1	45,00	
	Zona Gobierno	m2	10,00	3,70	37,00	1	37,00	
	Zona Gobierno	m2	7,00	4,00	28,00	2	56,00	
	Aulas	m2	20,70	4,50	93,15	2	186,30	
	Aulas	m2	6,80	4,00	27,20	4	108,80	
	Hall	m2	3,80	3,00	11,40	1	11,40	
	Hall	m2	5,70	3,00	17,10	1	17,10	
	Hall	m2	5,30	3,00	15,90	1	15,90	
	Hall	m2	1,00	3,00	3,00	1	3,00	
	Hall	m2	5,70	3,00	17,10	1	17,10	
	Galería	m2	3,40	3,00	10,20	1	10,20	
	Galería	m2	4,70	3,00	14,10	1	14,10	
	SUM	m2	16,40	6,00	98,40	2	196,80	
	SUM	m2	26,20	6,00	157,20	2	314,40	
	SUM	m2	4,90	1,20	5,88	2	11,76	
	Cocina	m2	5,80	3,00	17,40	1	17,40	
	Cocina - Sanit - Deposito	m2	15,80	3,00	47,40	1	47,40	
	Deposito	m2	5,80	3,00	17,40	1	17,40	
8.5-	Provisión y ejecución de alisado de cemento en interior de tanque,	m2						<u>36,40</u>
	Cuba Tanque	m2	3,27	2,00	6,54	4	26,16	
	Cuba Tanque	m2	1,28	2,00	2,56	4	10,24	
9	CIELORRASO							
9.1-	Provisión y ejecución de cielorrasos aplicados a la cal terminados al fieltro.	m2						<u>485,88</u>
	Losa sobre puertas	m2	1,55	0,70	1,09	11	11,94	
	Losa sobre puertas	m2	0,80	0,70	0,56	1	0,56	
	Losas sobre placar	m2	0,60	0,70	0,42	1	0,42	
	Losas sobre placar	m2	0,80	0,70	0,56	1	0,56	
	Losas sobre placar	m2	1,60	0,70	1,12	8	8,96	
	Cocina	m2	4,63	5,46	25,28	1	25,28	
	Antebañó Varones	m2	1,68	2,48	4,17	1	4,17	
	Sanitario Discapacitados	m2	2,15	2,20	4,73	1	4,73	
	Antebañó Mujeres	m2	2,05	2,46	5,04	1	5,04	
	Baño Varones	m2	3,00	3,14	9,42	1	9,42	
	Baño Mujeres	m2	3,00	3,14	9,42	1	9,42	
	Galería	m2	3,20	44,50	142,40	1	142,40	
	Tanque	m2	3,20	2,60	8,32	1	8,32	
	Paso	m2	1,35	2,80	3,78	1	3,78	
	Paso	m2	19,80	2,80	55,44	1	55,44	
	Paso	m2	17,70	3,80	67,26	1	67,26	
	Paso	m2	6,80	3,40	23,12	1	23,12	
	Paso	m2	10,80	2,80	30,24	1	30,24	
	Paso	m2	14,60	3,80	55,48	1	55,48	
	Paso	m2	5,31	2,66	14,10	1	14,10	
	Paso	m2	5,25	1,00	5,25	1	5,25	

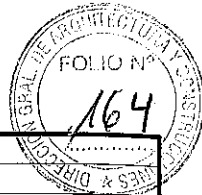


SUBSECRETARIA DE ARQUITECTURA Y CONSTRUCCIONES - GOBIERNO DE ENTRE RIOS

OBRA: CONSTRUCCIÓN NUEVA ESCUELA SECUNDARIA N° 4 "GENOVEVA GOMEZ"

LOCALIDAD ENRIQUE CARBO - DEPARTAMENTO GUALEGAUYCHU.-

COMPUTO								
N° IT	DESIGNACIÓN DE LAS OBRAS	U	CANTIDAD		CANT	P	SUB	TOTAL
					PARC	I	TOTAL	FINAL
9.2-	Provisión y ejecución de cielorraso independiente a la cal terminado al fieltro según claus.	m2						<u>42.95</u>
	Sanitario	m2	2,54	1,20	3,05	1	3,05	
	S° Mujeres	m2	1,00	2,20	2,20	1	2,20	
	S° Mujeres	m2	3,40	3,90	13,26	1	13,26	
	S° Discapitados	m2	2,15	2,17	4,67	1	4,67	
	Of	m2	1,40	2,15	3,01	1	3,01	
	S° Varones	m2	1,77	2,20	3,89	1	3,89	
	S° Varones	m2	3,30	3,90	12,87	1	12,87	
9.3-	Provisión y colocación de cielorraso de placas de yeso suspendido con junta tomada, de 12,5 cm de espesor	m2						<u>522.15</u>
	Dirección	m2	3,15	4,64	14,62	1	14,62	
	Sala Profesores	m2	3,15	5,08	16,00	1	16,00	
	Coordinación Pedagógica	m2	2,54	3,00	7,62	1	7,62	
	Secretaria	m2	2,60	3,40	8,84	1	8,84	
	Secretaria	m2	1,00	0,50	0,50	1	0,50	
	Secretaria	m2	1,50	1,00	1,50	1	1,50	
	Paso	m2	1,05	8,40	8,82	1	8,82	
	Paso	m2	0,90	3,70	3,33	1	3,33	
	Paso	m2	3,20	0,60	1,92	1	1,92	
	Aula	m2	6,80	6,80	46,24	6	277,44	
	Preceptoria	m2	3,10	6,80	21,08	1	21,08	
	Sala Informática	m2	6,80	6,80	46,24	1	46,24	
	Centr Recursos Pedagógicos	m2	6,80	6,80	46,24	1	46,24	
	Taller Tecnología	m2	10,00	6,80	68,00	1	68,00	
9.4-	Provisión y colocación de cielorraso de placas metálicas según cláusulas.	m2						<u>401.32</u>
	SUM	m2	26,23	15,30	401,32	1	401,32	
10.	CONTRAPISOS							
10.1-	Provisión y colocación de contrapiso de H° pobre sobre terreno natural en interior de locales de 12 cm de espesor.	m2						<u>1.428.19</u>
	Paso	m2	2,60	1,15	2,99	1	2,99	
	Paso	m2	2,80	9,50	26,60	1	26,60	
	Paso	m2	3,40	7,00	23,80	1	23,80	
	Paso	m2	3,80	17,70	67,26	1	67,26	
	Hall	m2	14,60	3,80	55,48	1	55,48	
	Hall	m2	5,25	1,50	7,88	1	7,88	
	Hall	m2	5,31	2,66	14,10	1	14,10	
	Dirección	m2	3,15	4,64	14,62	1	14,62	
	Sala Profesores	m2	3,15	5,08	16,00	1	16,00	
	Coordinación Pedagógica	m2	2,54	3,00	7,62	1	7,62	
	Sanitario	m2	2,54	1,20	3,05	1	3,05	
	Secretaria	m2	2,60	3,40	8,84	1	8,84	
	Secretaria	m2	1,00	0,50	0,50	1	0,50	
	Secretaria	m2	1,50	1,00	1,50	1	1,50	
	Paso	m2	1,05	8,40	8,82	1	8,82	
	Paso	m2	0,90	3,70	3,33	1	3,33	
	Paso	m2	3,20	0,60	1,92	1	1,92	
	Aula	m2	6,80	6,80	46,24	6	277,44	
	Paso	m2	2,80	19,80	55,44	1	55,44	
	Preceptoria	m2	3,10	6,80	21,08	1	21,08	



SUBSECRETARIA DE ARQUITECTURA Y CONSTRUCCIONES - GOBIERNO DE ENTRE RÍOS

OBRA: CONSTRUCCIÓN NUEVA ESCUELA SECUNDARIA Nº 4 "GENOVEVA GOMEZ"

LOCALIDAD ENRIQUE CARBO - DEPARTAMENTO GUALEGAUYCHU.

COMPUTO								
Nº IT	DESIGNACIÓN DE LAS OBRAS	U	CANTIDAD		CANT	P	SUB	TOTAL
					PARC	I	TOTAL	FINAL
	Sala Informática	m2	6,80	6,80	46,24	1	46,24	
	Centr Recursos Pedagógicos	m2	6,80	6,80	46,24	1	46,24	
	Taller Tecnología	m2	10,00	6,80	68,00	1	68,00	
	Sº Mujeres	m2	1,00	2,20	2,20	1	2,20	
	Sº Mujeres	m2	3,40	3,90	13,26	1	13,26	
	Sº Discapacitados	m2	2,15	2,17	4,67	1	4,67	
	Of	m2	1,40	2,15	3,01	1	3,01	
	Sº Varones	m2	1,77	2,20	3,89	1	3,89	
	Sº Varones	m2	3,30	3,90	12,87	1	12,87	
	Galería	m2	3,20	44,60	142,72	1	142,72	
	Tanque	m2	3,20	2,60	8,32	1	8,32	
	Cocina	m2	5,46	4,63	25,28	1	25,28	
	Deposito	m2	4,63	5,46	25,28	1	25,28	
	Antebañio	m2	1,68	2,48	4,17	1	4,17	
	Antebañio	m2	2,05	2,48	5,08	1	5,08	
	Sº Discapacitados	m2	2,15	2,20	4,73	1	4,73	
	SUM	m2	26,23	15,02	393,97	1	393,97	
10.2-	Provisión y colocación de contrapiso de Hº pobre sobre terreno natural en exterior de 10 cm de espesor.	m2						1.021,28
	Vereda Municipal	m2	80,80	1,00	80,80	1	80,80	
	Vereda Municipal	m2	1,00	0,50	0,50	2	1,00	
	Vereda Municipal	m2	6,00	1,00	6,00	1	6,00	
	Vereda Municipal	m2	21,50	1,00	21,50	1	21,50	
	Ingreso	m2	7,00	0,60	4,20	1	4,20	
	Ingreso	m2	2,00	3,00	6,00	1	6,00	
	Patio	m2	15,50	3,40	52,70	1	52,70	
	Patio	m2	4,00	4,00	16,00	18	288,00	
	Patio	m2	7,80	1,80	14,04	1	14,04	
	Patio	m2	4,00	3,10	12,40	2	24,80	
	Patio	m2	3,30	4,00	13,20	1	13,20	
	Patio	m2	4,00	1,20	4,80	1	4,80	
	Patio	m2	4,50	4,40	19,80	1	19,80	
	Patio	m2	4,00	4,60	18,40	3	55,20	
	Vereda Perimetral	m2	7,00	0,40	2,80	1	2,80	
	Vereda Perimetral	m2	1,60	0,40	0,64	1	0,64	
	Vereda Perimetral	m2	9,80	0,40	3,92	1	3,92	
	Vereda Perimetral	m2	7,60	0,40	3,04	1	3,04	
	Vereda Perimetral	m2	10,40	0,40	4,16	1	4,16	
	Vereda Perimetral	m2	4,80	1,20	5,76	1	5,76	
	Vereda Perimetral	m2	17,80	0,40	7,12	1	7,12	
	Vereda Perimetral	m2	6,80	0,40	2,72	2	5,44	
	Vereda Perimetral	m2	4,40	1,70	7,48	1	7,48	
	Vereda Perimetral	m2	8,60	0,40	3,44	1	3,44	
	Vereda Perimetral	m2	4,50	5,00	22,50	1	22,50	
	Vereda Perimetral	m2	3,80	4,00	15,20	1	15,20	
	Vereda Perimetral	m2	1,20	0,60	0,72	1	0,72	
	Vereda Perimetral	m2	4,00	3,50	14,00	1	14,00	
	Vereda Perimetral	m2	3,50	4,50	15,75	1	15,75	
	Vereda Perimetral	m2	4,20	4,00	16,80	1	16,80	
	Vereda Perimetral	m2	4,00	4,00	16,00	1	16,00	
	Vereda Perimetral	m2	4,50	4,00	18,00	1	18,00	
	Vereda Perimetral	m2	4,50	4,50	20,25	1	20,25	
	Vereda Perimetral	m2	4,00	4,00	16,00	1	16,00	
	Vereda Perimetral	m2	4,50	4,00	18,00	1	18,00	

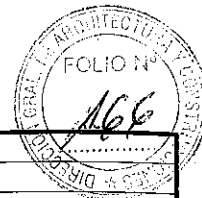


SUBSECRETARIA DE ARQUITECTURA Y CONSTRUCCIONES - GOBIERNO DE ENTRE RÍOS

OBRA: CONSTRUCCIÓN NUEVA ESCUELA SECUNDARIA N° 4 "GENOVEVA GOMEZ"

LOCALIDAD ENRIQUE CARBO - DEPARTAMENTO GUALEGAUYCHU.-

COMPUTO								
N° IT	DESIGNACIÓN DE LAS OBRAS	U	CANTIDAD		CANT	P	SUB	TOTAL
					PARC	I	TOTAL	FINAL
	Vereda Perimetral	m2	4,00	3,50	14,00	1	14,00	
	Vereda Perimetral	m2	8,80	0,40	3,52	1	3,52	
	Vereda Perimetral	m2	7,20	0,40	2,88	1	2,88	
	Vereda Perimetral	m2	4,10	0,40	1,64	2	3,28	
	Vereda Perimetral	m2	3,20	0,40	1,28	1	1,28	
	Vereda SUM	m2	16,40	0,40	6,56	2	13,12	
	Vereda SUM	m2	32,60	0,40	13,04	1	13,04	
	Rampa Mástil	m2	1,80	1,00	1,80	1	1,80	
	Rampa Mástil	m2	0,90	1,00	0,90	1	0,90	
	Patio	m2	34,20	1,00	34,20	2	68,40	
	Patio	m2	4,00	1,00	4,00	12	48,00	
	Patio	m2	4,50	1,00	4,50	6	27,00	
	Patio	m2	3,20	1,00	3,20	3	9,60	
	Patio	m2	3,70	1,00	3,70	1	3,70	
	Patio	m2	1,70	1,00	1,70	1	1,70	
10.3-	Provisión y colocación de contrapiso de H° pobre sobre de 10 cm de espesor para banquina.	m2						15,60
	Centro de recursos pedagógicos	m2	1,60	0,60	0,96	1	0,96	
	Sala de Informática	m2	1,60	0,60	0,96	1	0,96	
	Taller de tecnología	m2	0,89	0,60	0,53	1	0,53	
	Taller de tecnología	m2	0,60	0,60	0,36	1	0,36	
	Aulas	m2	1,60	0,60	0,96	6	5,76	
	Mástil	m2	3,42	1,71	5,85	1	5,85	
	Pedestal	m2	0,55	2,15	1,18	1	1,18	
10.4-	Provisión y colocación de contrapiso de H° pobre para relleno y armado de escalera	m3						1,09
	Escalera	m3	4,30	0,10	0,67	0,29	1	0,29
	Escalera	m3	4,65	0,10	0,67	0,31	1	0,31
	Escalera	m3	5,10	0,10	0,49	0,25	1	0,25
	Escalera	m3	5,45	0,10	0,31	0,17	1	0,17
	Escalera	m3	6,00	0,10	0,12	0,07	1	0,07
10.5-	Provisión y ejecución de carpetas de cemento alisado de 2 cm de espesor.	m2						1.419,87
	Paso	m2	2,60	1,15	2,99	1	2,99	
	Paso	m2	2,80	9,50	26,60	1	26,60	
	Paso	m2	3,40	7,00	23,80	1	23,80	
	Paso	m2	3,80	17,70	67,26	1	67,26	
	Hall	m2	14,60	3,80	55,48	1	55,48	
	Hall	m2	5,25	1,50	7,88	1	7,88	
	Hall	m2	5,31	2,66	14,10	1	14,10	
	Dirección	m2	3,15	4,64	14,62	1	14,62	
	Sala Profesores	m2	3,15	5,08	16,00	1	16,00	
	Coordinación Pedagógica	m2	2,54	3,00	7,62	1	7,62	
	Sanitario	m2	2,54	1,20	3,05	1	3,05	
	Secretaria	m2	2,60	3,40	8,84	1	8,84	
	Secretaria	m2	1,00	0,50	0,50	1	0,50	
	Secretaria	m2	1,50	1,00	1,50	1	1,50	
	Paso	m2	1,05	8,40	8,82	1	8,82	
	Paso	m2	0,90	3,70	3,33	1	3,33	
	Paso	m2	3,20	0,60	1,92	1	1,92	
	Aula	m2	6,80	6,80	46,24	6	277,44	
	Paso	m2	2,80	19,80	55,44	1	55,44	

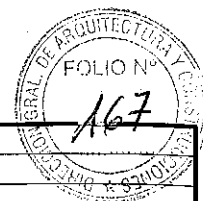


SUBSECRETARIA DE ARQUITECTURA Y CONSTRUCCIONES - GOBIERNO DE ENTRE RÍOS

OBRA: CONSTRUCCIÓN NUEVA ESCUELA SECUNDARIA N° 4 "GENOVEVA GOMEZ"

LOCALIDAD ENRIQUE CARBO - DEPARTAMENTO GUALEGAUYCHU.-

COMPUTO								
N° IT	DESIGNACIÓN DE LAS OBRAS	U	CANTIDAD		CANT	P	SUB	TOTAL
					PARC	I	TOTAL	FINAL
	Preceptoría	m2	3,10	6,80	21,08	1	21,08	
	Sala Informática	m2	6,80	6,80	46,24	1	46,24	
	Centr Recursos Pedagógicos	m2	6,80	6,80	46,24	1	46,24	
	Taller Tecnología	m2	10,00	6,80	68,00	1	68,00	
	S° Mujeres	m2	1,00	2,20	2,20	1	2,20	
	S° Mujeres	m2	3,40	3,90	13,26	1	13,26	
	S° Discapacitados	m2	2,15	2,17	4,67	1	4,67	
	Of	m2	1,40	2,15	3,01	1	3,01	
	S° Varones	m2	1,77	2,20	3,89	1	3,89	
	S° Varones	m2	3,30	3,90	12,87	1	12,87	
	Galería	m2	3,20	44,60	142,72	1	142,72	
	Cocina	m2	5,46	4,63	25,28	1	25,28	
	Deposito	m2	4,63	5,46	25,28	1	25,28	
	Antebañó	m2	1,68	2,48	4,17	1	4,17	
	Antebañó	m2	2,05	2,48	5,08	1	5,08	
	S° Discapacitados	m2	2,15	2,20	4,73	1	4,73	
	SUM	m2	26,23	15,02	393,97	1	393,97	
11	PISOS							
11.1-	Provisión y colocación de piso de mosaico granítico del tipo compacto colocado con pegamento.	m2						1.428,42
	Paso	m2	2,60	1,15	2,99	1	2,99	
	Paso	m2	2,80	9,50	26,60	1	26,60	
	Paso	m2	3,40	7,00	23,80	1	23,80	
	Paso	m2	3,80	17,70	67,26	1	67,26	
	Hall	m2	14,60	3,80	55,48	1	55,48	
	Hall	m2	5,25	1,50	7,88	1	7,88	
	Hall	m2	5,31	2,66	14,10	1	14,10	
	Ingreso Hall	m2	5,51	1,30	7,16	1	7,16	
	Ingreso Hall	m2	2,20	0,63	1,39	1	1,39	
	Dirección	m2	3,15	4,64	14,62	1	14,62	
	Sala Profesores	m2	3,15	5,08	16,00	1	16,00	
	Coordinación Pedagógica	m2	2,54	3,00	7,62	1	7,62	
	Sanitario	m2	2,54	1,20	3,05	1	3,05	
	Secretaría	m2	2,60	3,40	8,84	1	8,84	
	Secretaría	m2	1,00	0,50	0,50	1	0,50	
	Secretaría	m2	1,50	1,00	1,50	1	1,50	
	Paso	m2	1,05	8,40	8,82	1	8,82	
	Paso	m2	0,90	3,70	3,33	1	3,33	
	Paso	m2	3,20	0,60	1,92	1	1,92	
	Aula	m2	6,80	6,80	46,24	6	277,44	
	Paso	m2	2,80	19,80	55,44	1	55,44	
	Preceptoría	m2	3,10	6,80	21,08	1	21,08	
	Sala Informática	m2	6,80	6,80	46,24	1	46,24	
	Centr Recursos Pedagógicos	m2	6,80	6,80	46,24	1	46,24	
	Taller Tecnología	m2	10,00	6,80	68,00	1	68,00	
	S° Mujeres	m2	1,00	2,20	2,20	1	2,20	
	S° Mujeres	m2	3,40	3,90	13,26	1	13,26	
	S° Discapacitados	m2	2,15	2,17	4,67	1	4,67	
	Of	m2	1,40	2,15	3,01	1	3,01	
	S° Varones	m2	1,77	2,20	3,89	1	3,89	
	S° Varones	m2	3,30	3,90	12,87	1	12,87	
	Galería	m2	3,20	44,60	142,72	1	142,72	
	Cocina	m2	5,46	4,63	25,28	1	25,28	
	Deposito	m2	4,63	5,46	25,28	1	25,28	
	Antebañó	m2	1,68	2,48	4,17	1	4,17	



SUBSECRETARIA DE ARQUITECTURA Y CONSTRUCCIONES - GOBIERNO DE ENTRE RÍOS

OBRA: CONSTRUCCIÓN NUEVA ESCUELA SECUNDARIA N° 4 "GENOVEVA GOMEZ"

LOCALIDAD ENRIQUE CARBO - DEPARTAMENTO GUALEGAUYCHU.-

COMPUTO								
N° IT	DESIGNACIÓN DE LAS OBRAS	U	CANTIDAD		CANT	P	SUB	TOTAL
					PARC	I	TOTAL	FINAL
	Antebañó	m2	2,05	2,48	5,08	1	5,08	
	S° Discapacitados	m2	2,15	2,20	4,73	1	4,73	
	SUM	m2	26,23	15,02	393,97	1	393,97	
11.2-	Provisión y colocación de losetas de cemento alisado de 40 x 40 cm según cláusulas.	m2						859,92
	Vereda Municipal	m2	80,80	1,00	80,80	1	80,80	
	Vereda Municipal	m2	1,00	0,50	0,50	2	1,00	
	Vereda Municipal	m2	6,00	1,00	6,00	1	6,00	
	Vereda Municipal	m2	21,50	1,00	21,50	1	21,50	
	Patio	m2	15,50	3,40	52,70	1	52,70	
	Patio	m2	4,00	4,00	16,00	18	288,00	
	Patio	m2	7,80	1,80	14,04	1	14,04	
	Patio	m2	4,00	3,10	12,40	2	24,80	
	Patio	m2	3,30	4,00	13,20	1	13,20	
	Patio	m2	4,00	1,20	4,80	1	4,80	
	Patio	m2	4,50	4,40	19,80	1	19,80	
	Patio	m2	4,00	4,60	18,40	3	55,20	
	Vereda Perimetral	m2	7,00	0,40	2,80	1	2,80	
	Vereda Perimetral	m2	1,60	0,40	0,64	1	0,64	
	Vereda Perimetral	m2	9,80	0,40	3,92	1	3,92	
	Vereda Perimetral	m2	7,60	0,40	3,04	1	3,04	
	Vereda Perimetral	m2	10,40	0,40	4,16	1	4,16	
	Vereda Perimetral	m2	4,80	1,20	5,76	1	5,76	
	Vereda Perimetral	m2	17,80	0,40	7,12	1	7,12	
	Vereda Perimetral	m2	6,80	0,40	2,72	2	5,44	
	Vereda Perimetral	m2	4,40	1,70	7,48	1	7,48	
	Vereda Perimetral	m2	8,60	0,40	3,44	1	3,44	
	Vereda Perimetral	m2	4,50	5,00	22,50	1	22,50	
	Vereda Perimetral	m2	3,80	4,00	15,20	1	15,20	
	Vereda Perimetral	m2	1,20	0,60	0,72	1	0,72	
	Vereda Perimetral	m2	4,00	3,50	14,00	1	14,00	
	Vereda Perimetral	m2	3,50	4,50	15,75	1	15,75	
	Vereda Perimetral	m2	4,20	4,00	16,80	1	16,80	
	Vereda Perimetral	m2	4,00	4,00	16,00	1	16,00	
	Vereda Perimetral	m2	4,50	4,00	18,00	1	18,00	
	Vereda Perimetral	m2	4,50	4,50	20,25	1	20,25	
	Vereda Perimetral	m2	4,00	4,00	16,00	1	16,00	
	Vereda Perimetral	m2	4,50	4,00	18,00	1	18,00	
	Vereda Perimetral	m2	4,00	3,50	14,00	1	14,00	
	Vereda Perimetral	m2	8,80	0,40	3,52	1	3,52	
	Vereda Perimetral	m2	7,20	0,40	2,88	1	2,88	
	Vereda Perimetral	m2	4,10	0,40	1,64	2	3,28	
	Vereda Perimetral	m2	3,20	0,40	1,28	1	1,28	
	Escalera	m2	10,46	0,95	9,94	1	9,94	
	Vereda SUM	m2	16,40	0,40	6,56	2	13,12	
	Vereda SUM	m2	32,60	0,40	13,04	1	13,04	
11.3-	Provisión y colocación de losetas de hormigón lavado de grano fino.	m2						158,40
	Patio	m2	34,20	1,00	34,20	2	68,40	
	Patio	m2	4,00	1,00	4,00	12	48,00	
	Patio	m2	4,50	1,00	4,50	6	27,00	
	Patio	m2	3,20	1,00	3,20	3	9,60	
	Patio	m2	3,70	1,00	3,70	1	3,70	
	Patio	m2	1,70	1,00	1,70	1	1,70	

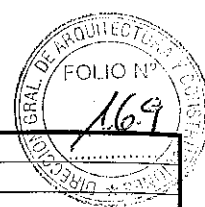


SUBSECRETARIA DE ARQUITECTURA Y CONSTRUCCIONES - GOBIERNO DE ENTRE RÍOS

OBRA: CONSTRUCCIÓN NUEVA ESCUELA SECUNDARIA N° 4 "GENOVEVA GOMEZ"

LOCALIDAD ENRIQUE CARBO - DEPARTAMENTO GUALEGAUYCHU.-

COMPUTO								
N° IT	DESIGNACIÓN DE LAS OBRAS	U	CANTIDAD		CANT	P	SUB	TOTAL
					PARC	I	TOTAL	FINAL
11.4-	Provisión y colocación de alisado de cemento según clausulas.	m2						53.56
	Tanque zona de maquina	m2	3,20	2,60	8,32	1	8,32	
	Vereda Municipal	m2	80,80	0,10	8,08	1	8,08	
	Vereda Municipal	m2	1,00	0,10	0,10	2	0,20	
	Vereda Municipal	m2	6,00	0,10	0,60	1	0,60	
	Vereda Municipal	m2	21,50	0,10	2,15	1	2,15	
	Patio	m2	15,50	0,10	1,55	1	1,55	
	Vereda Perimetral	m2	7,00	0,10	0,70	1	0,70	
	Vereda Perimetral	m2	1,60	0,10	0,16	1	0,16	
	Vereda Perimetral	m2	9,80	0,10	0,98	1	0,98	
	Vereda Perimetral	m2	7,60	0,10	0,76	1	0,76	
	Vereda Perimetral	m2	10,40	0,10	1,04	1	1,04	
	Vereda Perimetral	m2	4,80	0,10	0,48	1	0,48	
	Vereda Perimetral	m2	17,80	0,10	1,78	1	1,78	
	Vereda Perimetral	m2	6,80	0,10	0,68	2	1,36	
	Vereda Perimetral	m2	4,40	0,10	0,44	1	0,44	
	Vereda Perimetral	m2	8,60	0,10	0,86	1	0,86	
	Vereda Perimetral	m2	4,50	0,10	0,45	1	0,45	
	Vereda Perimetral	m2	3,80	0,10	0,38	1	0,38	
	Vereda Perimetral	m2	1,20	0,10	0,12	1	0,12	
	Vereda Perimetral	m2	4,00	0,10	0,40	1	0,40	
	Vereda Perimetral	m2	3,50	0,10	0,35	1	0,35	
	Vereda Perimetral	m2	4,20	0,10	0,42	1	0,42	
	Vereda Perimetral	m2	4,00	0,10	0,40	1	0,40	
	Vereda Perimetral	m2	4,50	0,10	0,45	1	0,45	
	Vereda Perimetral	m2	4,50	0,10	0,45	1	0,45	
	Vereda Perimetral	m2	4,00	0,10	0,40	1	0,40	
	Vereda Perimetral	m2	4,50	0,10	0,45	1	0,45	
	Vereda Perimetral	m2	4,00	0,10	0,40	1	0,40	
	Vereda Perimetral	m2	8,80	0,10	0,88	1	0,88	
	Vereda Perimetral	m2	7,20	0,10	0,72	1	0,72	
	Vereda Perimetral	m2	4,10	0,10	0,41	2	0,82	
	Vereda Perimetral	m2	3,20	0,10	0,32	1	0,32	
	Vereda SUM	m2	16,40	0,10	1,64	2	3,28	
	Vereda SUM	m2	32,60	0,10	3,26	1	3,26	
	Cuba tanque	m2	3,50	2,90	10,15	1	10,15	
11.5-	Provisión y colocación de cemento rodillado según clausulas.	m2						12.90
	Ingreso	m2	7,00	0,60	4,20	1	4,20	
	Ingreso	m2	2,00	3,00	6,00	1	6,00	
	Rampa Mástil	m2	1,80	1,00	1,80	1	1,80	
	Rampa Mástil	m2	0,90	1,00	0,90	1	0,90	
11.6-	Provisión y ejecución de juntas de dilatación según clausulas.	GL	1			1	1	1
12	ZÓCALOS y UMBRALES							
12.1-	Provisión y colocación de zócalo de mosaico granito del tipo compacto color ídem piso	m						752.80
	Centro de recursos pedagógicos	m	25,66		25,66	1	25,66	
	Sala de Informática	m	25,66		25,66	1	25,66	
	Preceptoría	m	12,00		12,00	1	12,00	
	Taller de Tecnologia	m	30,58		30,58	1	30,58	
	S° Varones Zona Aulas	m	32,80		32,80	1	32,80	

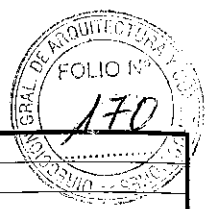


SUBSECRETARIA DE ARQUITECTURA Y CONSTRUCCIONES - GOBIERNO DE ENTRE RÍOS

OBRA: CONSTRUCCIÓN NUEVA ESCUELA SECUNDARIA N° 4 "GENOVEVA GOMEZ"

LOCALIDAD ENRIQUE CARBO - DEPARTAMENTO GUALEGAUYCHU.

COMPUTO								
N° IT	DESIGNACIÓN DE LAS OBRAS	U	CANTIDAD	CANT	P	SUB	TOTAL	
				PARC	I	TOTAL	FINAL	
	S° Mujeres Zona Aulas	m	27,35			27,35	1	27,35
	S° Discapacitados	m	7,74			7,74	1	7,74
	Of	m	5,30			5,30	1	5,30
	Aula	m	25,67			25,67	6	154,02
	Coordinación Pedagógica	m	10,28			10,28	1	10,28
	Dirección	m	14,78			14,78	1	14,78
	Sala Profesores	m	15,66			15,66	1	15,66
	S° Docente	m	6,48			6,48	1	6,48
	Secretaría	m	12,46			12,46	1	12,46
	Paso zona gobierno	m	24,23			24,23	1	24,23
	Hall	m	34,46			34,46	1	34,46
	Ingreso Hall	m	2,46			2,46	1	2,46
	Paso zona Aulas	m	99,72			99,72	1	99,72
	Galería	m	55,07			55,07	1	55,07
	Cocina SUM	m	19,23			19,23	1	19,23
	Deposito SUM	m	19,23			19,23	1	19,23
	S° Varones SUM	m	12,86			12,86	1	12,86
	S° Mujeres SUM	m	13,23			13,23	1	13,23
	S° Discapacitado	m	7,71			7,71	1	7,71
	Antebaños	m	11,95			11,95	1	11,95
	SUM	m	71,88			71,88	1	71,88
12.2-	Provisión y colocación de zócalos de cemento según planos y cláusulas.	m						229,51
	Exterior Aulas Muro Oeste	m	39,70			39,70	1	39,70
	Exterior Aulas Muro Norte	m	15,37			15,37	1	15,37
	Exterior Aulas Muro Sur	m	7,00			7,00	1	7,00
	Exterior Aulas Muro Este	m	20,80			20,80	1	20,80
	Exterior Hall Muro Norte	m	8,29			8,29	1	8,29
	Exterior Hall Muro Sur	m	11,10			11,10	1	11,10
	Exterior Hall Muro Este	m	4,33			4,33	1	4,33
	Exterior Gobierno Norte	m	7,64			7,64	1	7,64
	Exterior Gobierno Este - Oeste	m	10,17			10,17	2	20,34
	Exterior Galería Norte	m	18,18			18,18	1	18,18
	Exterior SUM Este	m	17,44			17,44	1	17,44
	Exterior SUM Sur	m	32,59			32,59	1	32,59
	Exterior SUM Oeste	m	16,54			16,54	1	16,54
	Exterior Tanque	m	10,19			10,19	1	10,19
12.3-	Provisión y colocación de Umbrales donde se indican según en cláusulas	m2						10,32
	Ingreso Hall	m2	5,95	0,30		1,79	1	1,79
	Ingreso Hall	m2	0,40	0,30		0,12	1	0,12
	Ingreso	m2	2,60	0,30		0,78	1	0,78
	Ingreso	m2	3,80	0,30		1,14	1	1,14
	Ingreso	m2	2,80	0,30		0,84	1	0,84
	Ingreso Galería	m2	3,20	0,30		0,96	4	3,84
	Ingreso Galería	m2	3,25	0,30		0,98	1	0,98
	Ingreso Galería	m2	2,80	0,30		0,84	1	0,84
13	REVESTIMIENTO							
13.1-	Provisión y colocación de cerámico de 20 x 20 cm tipo San Lorenzo o mejor calidad color Blanco según cláusulas.	m2						337,71
	S° Varones SUM	m2	3,00	2,10		6,30	1	6,30
	S° Varones SUM	m2	2,14	2,10		4,49	1	4,49



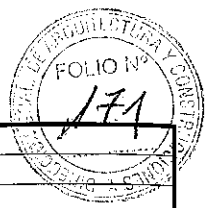
SUBSECRETARIA DE ARQUITECTURA Y CONSTRUCCIONES - GOBIERNO DE ENTRE RÍOS

OBRA: CONSTRUCCIÓN NUEVA ESCUELA SECUNDARIA N° 4 "GENOVEVA GOMEZ"

LOCALIDAD ENRIQUE CARBO - DEPARTAMENTO GUALEGAUYCHU.-

COMPUTO

N° IT	DESIGNACIÓN DE LAS OBRAS	U	CANTIDAD		CANT	P	SUB	TOTAL
					PARC	I	TOTAL	FINAL
	S° Varones SUM	m2	1,30	2,10	2,73	1	2,73	
	S° Varones SUM	m2	0,20	2,10	0,42	1	0,42	
	S° Varones SUM	m2	0,10	2,10	0,21	1	0,21	
	S° Varones SUM	m2	0,15	2,10	0,32	2	0,63	
	S° Varones SUM	m2	1,20	2,10	2,52	2	5,04	
	S° Varones SUM	m2	0,90	2,10	1,89	1	1,89	
	S° Varones SUM	m2	0,72	2,10	1,51	1	1,51	
	S° Varones SUM	m2	0,10	2,10	0,21	1	0,21	
	S° Varones SUM	m2	1,70	2,10	3,57	1	3,57	
	S° Mujeres SUM	m2	0,35	2,10	0,74	4	2,94	
	S° Mujeres SUM	m2	0,14	2,10	0,29	1	0,29	
	S° Mujeres SUM	m2	0,10	2,10	0,21	2	0,42	
	S° Mujeres SUM	m2	0,15	2,10	0,32	3	0,95	
	S° Mujeres SUM	m2	1,14	2,10	2,39	1	2,39	
	S° Mujeres SUM	m2	0,90	2,10	1,89	2	3,78	
	S° Mujeres SUM	m2	1,20	2,10	2,52	6	15,12	
	S° Mujeres SUM	m2	0,10	2,10	0,21	1	0,21	
	S° Mujeres SUM	m2	0,80	2,10	1,68	1	1,68	
	S° Discapacitado	m2	2,15	2,10	4,52	2	9,03	
	S° Discapacitado	m2	2,18	2,10	4,58	1	4,58	
	S° Discapacitado	m2	1,23	2,10	2,58	1	2,58	
	Antebañio	m2	0,83	2,10	1,74	1	1,74	
	Antebañio	m2	2,48	2,10	5,21	2	10,42	
	Antebañio	m2	1,20	2,10	2,52	1	2,52	
	Antebañio	m2	2,48	2,10	5,21	2	10,42	
	S° Varones Zona Aulas	m2	1,83	2,10	3,84	1	3,84	
	S° Varones Zona Aulas	m2	6,20	2,10	13,02	1	13,02	
	S° Varones Zona Aulas	m2	0,80	2,10	1,68	2	3,36	
	S° Varones Zona Aulas	m2	1,70	2,10	3,57	1	3,57	
	S° Varones Zona Aulas	m2	0,20	2,10	0,42	1	0,42	
	S° Varones Zona Aulas	m2	0,30	2,10	0,63	6	3,78	
	S° Varones Zona Aulas	m2	0,40	2,10	0,84	2	1,68	
	S° Varones Zona Aulas	m2	1,20	2,10	2,52	8	20,16	
	S° Varones Zona Aulas	m2	0,90	2,10	1,89	9	17,01	
	S° Varones Zona Aulas	m2	0,97	2,10	2,04	1	2,04	
	S° Mujeres Zona Aulas	m2	0,80	2,10	1,68	2	3,36	
	S° Mujeres Zona Aulas	m2	2,80	2,10	5,88	1	5,88	
	S° Mujeres Zona Aulas	m2	0,30	2,10	0,63	1	0,63	
	S° Mujeres Zona Aulas	m2	1,00	2,10	2,10	1	2,10	
	S° Mujeres Zona Aulas	m2	0,30	2,10	0,63	2	1,26	
	S° Mujeres Zona Aulas	m2	0,35	2,10	0,74	2	1,47	
	S° Mujeres Zona Aulas	m2	6,20	2,10	13,02	1	13,02	
	S° Mujeres Zona Aulas	m2	0,25	2,10	0,53	3	1,58	
	S° Mujeres Zona Aulas	m2	0,20	2,10	0,42	1	0,42	
	S° Mujeres Zona Aulas	m2	1,20	2,10	2,52	8	20,16	
	S° Mujeres Zona Aulas	m2	0,90	2,10	1,89	4	7,56	
	S° Discapacitados	m2	2,15	2,10	4,52	2	9,03	
	S° Discapacitados	m2	2,17	2,10	4,56	1	4,56	
	S° Discapacitados	m2	1,27	2,10	2,67	1	2,67	
	Of	m2	1,60	2,10	3,36	2	6,72	
	Of	m2	1,40	2,10	2,94	1	2,94	
	Of	m2	0,70	2,10	1,47	1	1,47	
	Revoque bajo y sobre mesada Taller de Tec	m2	4,80	2,20	10,56	1	10,56	
	Revoque bajo y sobre mesada Taller de Tec	m2	0,60	2,20	1,32	2	2,64	
	Revoque bajo y sobre mesada Taller de Tec	m2	10,00	2,20	22,00	1	22,00	
	S° Docentes	m2	1,00	2,10	2,10	1	2,10	

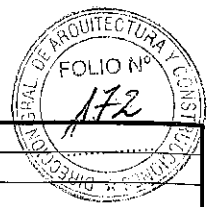


SUBSECRETARIA DE ARQUITECTURA Y CONSTRUCCIONES - GOBIERNO DE ENTRE RÍOS

OBRA: CONSTRUCCIÓN NUEVA ESCUELA SECUNDARIA Nº 4 "GENOVEVA GOMEZ"

LOCALIDAD ENRIQUE CARBO - DEPARTAMENTO GUALEGAUYCHU.-

COMPUTO							
Nº IT	DESIGNACIÓN DE LAS OBRAS	U	CANTIDAD	CANT	P	SUB	TOTAL
				PARC	I	TOTAL	FINAL
	Sº Docentes	m2	2,54	2,10	5,33	2	10,67
	Sº Docentes	m2	0,40	2,10	0,84	1	0,84
	Cocina SUM	m2	5,46	2,10	11,47	2	22,93
	Cocina SUM	m2	4,63	2,10	9,72	1	9,72
	Cocina SUM	m2	3,08	2,10	6,47	1	6,47
14.	CARPINTERIAS						
14.1-	Provisión y colocación de aberturas de aluminio color blanco incluso herrajes y vidrios. En precio se incluye premarco						
	P1 (1,55 x 2,65)	Nº	10		10	1	10
	P2 (2,00 x 2,65)	Nº	9		9	1	9
	P2' (1,80 x 2,65)	Nº	2		2	1	2
	P3 (0,80 x 2,65)	Nº	4		4	1	4
	P4 (0,80 x 2,65)	Nº	5		5	1	5
	P4' (0,70 x 2,65)	Nº	1		1	1	1
	P5 (0,90 x 2,65)	Nº	2		2	1	2
	P6 (0,65 x 1,70)	Nº	12		12	1	12
	P7 (1,55 x 2,65)	Nº	1		1	1	1
	P8 (1,55 x 2,65)	Nº	2		2	1	2
	V1 (1,20 x 1,75)	Nº	46		46	1	46
	V2 (0,55 x 1,55)	Nº	12		12	1	12
	V3 (0,55 x 2,50)	Nº	4		4	1	4
	V4 (1,00 x 0,55)	Nº	1		1	1	1
	V5 (0,50 x 0,55)	Nº	5		5	1	5
	V6 (2,85 x 2,40)	Nº	1		1	1	1
	V7 (1,20 x 2,40)	Nº	2		2	1	2
	V8 (1,20 x 2,40)	Nº	1		1	1	1
	V9 (1,00 x 0,55)	Nº	1		1	1	1
	VG (1,20 x 1,00)	Nº	3		3	1	3
	VPF (4,92 x 1,00)	Nº	5		5	1	5
14.2-	Provisión y colocación de placares, incluso estantes y herrajes.						
	Aulas	Nº	6		6	1	6
	Sala de informática	Nº	1		1	1	1
	Centro de recursos pedagógicos	Nº	1		1	1	1
	Taller de Tecnología	Nº	1		1	1	1
	Taller de Tecnología	Nº	1		1	1	1
14.3-	Provisión y colocación de elementos de herrería incluso planchuelas de fijación según cláusulas y planos.						
	R1 (1,55 x 1,75)	Nº	46		46	1	46
	MR (3,00 x 1,40)	Nº	28		28	1	28
	PR (3,00 x 2,20)	Nº	2		2	1	2
	Escalera Marinera (15,80 x 0,50)	Nº	1		1	1	1
	Barandas Tanques (2,90 x 0,90)	Nº	2		2	1	2
	Barandas Tanques (1,10 x 0,90)	Nº	4		4	1	4
14.4-	Provisión y colocación de cerramiento en cabriadas según de talles.						
	Cerramiento (3,60 m2)	Nº	2		2	1	2
	Cerramiento (5,40 m2)	Nº	2		2	1	2
	Cerramiento (8,00 m2)	Nº	2		2	1	2
	Cerramiento (8,45 m2)	Nº	2		2	1	2



SUBSECRETARIA DE ARQUITECTURA Y CONSTRUCCIONES - GOBIERNO DE ENTRE RÍOS

OBRA: CONSTRUCCIÓN NUEVA ESCUELA SECUNDARIA Nº 4 "GENOVEVA GOMEZ"

LOCALIDAD ENRIQUE CARBO - DEPARTAMENTO GUALEGAUYCHU.

COMPUTO									
Nº IT	DESIGNACIÓN DE LAS OBRAS	U	CANTIDAD		CANT	P	SUB	TOTAL	
					PARC	I	TOTAL	FINAL	
	Cerramiento (6,35 m2)	Nº	2			2	1	2	2
	Cerramiento (5,20 m2)	Nº	2			2	1	2	2
	Cerramiento (4,15 m2)	Nº	2			2	1	2	2
	Cerramiento (3,00 m2)	Nº	2			2	1	2	2
	Cerramiento (2,00 m2)	Nº	2			2	1	2	2
	Cerramiento (0,70 m2)	Nº	2			2	1	2	2
15. PINTURAS									
15.1-	Provisión y colocación de esmalte sintético en rejas, escaleras metálicas y barandas.	m2							545,31
	R1 (1,55 x 1,75)	m2	1,55	1,75	2,00	5,43	46	249,55	
	MR (3,00 x 1,40)	m2	3,00	1,40	2,00	8,40	28	235,20	
	PR (3,00 x 2,20)	m2	3,00	2,20	2,00	13,20	2	26,40	
	Escalera Marinera (15,80 x 0,50)	m2	15,80	0,50	2,00	15,80	1	15,80	
	Barandas Tanques (2,90 x 0,90)	m2	2,90	0,90	2,00	5,22	2	10,44	
	Barandas Tanques (1,10 x 0,90)	m2	1,10	0,90	2,00	1,98	4	7,92	
15.2-	Provisión y colocación de Látex acrílico en cielorrasos aplicados y de yesos, según planos y cláusulas.	m2							1.050,98
	Losa sobre puertas	m2	1,55	0,70		1,09	11	11,94	
	Losa sobre puertas	m2	0,80	0,70		0,56	1	0,56	
	Losas sobre placar	m2	0,60	0,70		0,42	1	0,42	
	Losas sobre placar	m2	0,80	0,70		0,56	1	0,56	
	Losas sobre placar	m2	1,60	0,70		1,12	8	8,96	
	Cocina	m2	4,63	5,46		25,28	1	25,28	
	Antebañó Varones	m2	1,68	2,48		4,17	1	4,17	
	Sanitario Discapacitados	m2	2,15	2,20		4,73	1	4,73	
	Antebañó Mujeres	m2	2,05	2,46		5,04	1	5,04	
	Bañó Varones	m2	3,00	3,14		9,42	1	9,42	
	Bañó Mujeres	m2	3,00	3,14		9,42	1	9,42	
	Galería	m2	3,20	44,50		142,40	1	142,40	
	Tanque	m2	3,20	2,60		8,32	1	8,32	
	Paso	m2	1,35	2,80		3,78	1	3,78	
	Paso	m2	19,80	2,80		55,44	1	55,44	
	Paso	m2	17,70	3,80		67,26	1	67,26	
	Paso	m2	6,80	3,40		23,12	1	23,12	
	Paso	m2	10,80	2,80		30,24	1	30,24	
	Paso	m2	14,60	3,80		55,48	1	55,48	
	Paso	m2	5,31	2,66		14,10	1	14,10	
	Paso	m2	5,25	1,00		5,25	1	5,25	
	Sanitario	m2	2,54	1,20		3,05	1	3,05	
	Sº Mujeres	m2	1,00	2,20		2,20	1	2,20	
	Sº Mujeres	m2	3,40	3,90		13,26	1	13,26	
	Sº Discapacitados	m2	2,15	2,17		4,67	1	4,67	
	Of	m2	1,40	2,15		3,01	1	3,01	
	Sº Varones	m2	1,77	2,20		3,89	1	3,89	
	Sº Varones	m2	3,30	3,90		12,87	1	12,87	
	Dirección	m2	3,15	4,64		14,62	1	14,62	
	Sala Profesores	m2	3,15	5,08		16,00	1	16,00	
	Coordinación Pedagógica	m2	2,54	3,00		7,62	1	7,62	
	Secretaria	m2	2,60	3,40		8,84	1	8,84	
	Secretaria	m2	1,00	0,50		0,50	1	0,50	
	Secretaria	m2	1,50	1,00		1,50	1	1,50	
	Paso	m2	1,05	8,40		8,82	1	8,82	
	Paso	m2	0,90	3,70		3,33	1	3,33	



SUBSECRETARIA DE ARQUITECTURA Y CONSTRUCCIONES - GOBIERNO DE ENTRE RÍOS
OBRA: CONSTRUCCIÓN NUEVA ESCUELA SECUNDARIA N° 4 "GENOVEVA GOMEZ"
LOCALIDAD ENRIQUE CARBO - DEPARTAMENTO GUALEGAUYCHU.-

COMPUTO								
N° IT	DESIGNACIÓN DE LAS OBRAS	U	CANTIDAD		CANT	P	SUB	TOTAL
					PARC	I	TOTAL	FINAL
	Paso	m2	3,20	0,60	1,92	1	1,92	
	Aula	m2	6,80	6,80	46,24	6	277,44	
	Preceptoría	m2	3,10	6,80	21,08	1	21,08	
	Sala Informática	m2	6,80	6,80	46,24	1	46,24	
	Centr Recursos Pedagógicos	m2	6,80	6,80	46,24	1	46,24	
	Taller Tecnología	m2	10,00	6,80	68,00	1	68,00	
15.3-	Provisión y colocación de látex acrílicos en muros interiores según cláusulas	m2						1.407,42
	Taller de Tecnología	m2	10,00	4,40	44,00	1	44,00	
	Taller de Tecnología	m2	10,00	3,40	34,00	1	34,00	
	Taller de Tecnología	m2	6,80	3,90	26,52	2	53,04	
	Taller de Tecnología	m2	0,70	2,65	1,86	4	7,42	
	Centr de recursos Pedagógicos	m2	6,80	4,40	29,92	1	29,92	
	Centr de recursos Pedagógicos	m2	6,80	3,40	23,12	1	23,12	
	Centr de recursos Pedagógicos	m2	6,80	3,90	26,52	2	53,04	
	Centr de recursos Pedagógicos	m2	0,70	2,65	1,86	3	5,57	
	Sala Informática	m2	6,80	4,40	29,92	1	29,92	
	Sala Informática	m2	6,80	3,40	23,12	1	23,12	
	Sala Informática	m2	6,80	3,90	26,52	2	53,04	
	Sala Informática	m2	0,70	2,65	1,86	2	3,71	
	Preceptores	m2	6,80	4,40	29,92	2	59,84	
	Preceptores	m2	3,10	3,40	10,54	1	10,54	
	Preceptores	m2	3,10	3,90	12,09	1	12,09	
	Preceptores	m2	0,70	2,65	1,86	1	1,86	
	Pedestal	m2	1,55	2,00	3,10	2	6,20	
	Pedestal	m2	0,15	2,00	0,30	2	0,60	
	Aula	m2	6,80	4,40	29,92	6	179,52	
	Aula	m2	6,80	3,40	23,12	6	138,72	
	Aula	m2	6,80	3,90	26,52	12	318,24	
	Aula	m2	0,70	2,65	1,86	18	33,39	
	Coordinación Pedagógica	m2	3,00	4,40	13,20	1	13,20	
	Coordinación Pedagógica	m2	3,00	3,40	10,20	1	10,20	
	Coordinación Pedagógica	m2	2,54	3,90	9,91	1	9,91	
	Coordinación Pedagógica	m2	0,70	2,65	1,86	2	3,71	
	Dirección	m2	4,64	4,40	20,42	1	20,42	
	Dirección	m2	4,64	3,40	15,78	1	15,78	
	Dirección	m2	3,15	3,90	12,29	1	12,29	
	Dirección	m2	0,70	2,65	1,86	2	3,71	
	Sala Profesores	m2	5,08	4,40	22,35	1	22,35	
	Sala Profesores	m2	5,08	3,40	17,27	1	17,27	
	Sala Profesores	m2	3,15	3,90	12,29	2	24,57	
	Sala Profesores	m2	0,70	2,65	1,86	2	3,71	
	Deposito	m2	5,46	3,00	16,38	2	32,76	
	Deposito	m2	4,63	3,00	13,89	2	27,78	
	S° Varones SUM	m2	3,00	0,90	2,70	2	5,40	
	S° Varones SUM	m2	3,10	0,90	2,79	2	5,58	
	S° Mujeres SUM	m2	3,00	0,90	2,70	2	5,40	
	S° Mujeres SUM	m2	3,10	0,90	2,79	2	5,58	
	S° Discapacitados	m2	2,18	0,90	1,96	2	3,92	
	S° Discapacitados	m2	2,15	0,90	1,94	2	3,87	
	Antebaño	m2	1,68	0,90	1,51	1	1,51	
	Antebaño	m2	2,48	0,90	2,23	2	4,46	
	Antebaño	m2	2,05	0,90	1,85	1	1,85	
	Antebaño	m2	2,48	0,90	2,23	2	4,46	
	S° Varones Zona Aulas	m2	3,31	0,90	2,98	2	5,96	

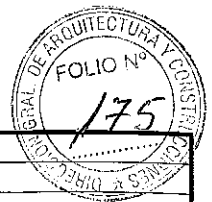


SUBSECRETARIA DE ARQUITECTURA Y CONSTRUCCIONES - GOBIERNO DE ENTRE RÍOS

OBRA: CONSTRUCCIÓN NUEVA ESCUELA SECUNDARIA N° 4 "GENOVEVA GOMEZ"

LOCALIDAD ENRIQUE CARBO - DEPARTAMENTO GUALEGAUYCHU.-

COMPUTO									
N° IT	DESIGNACIÓN DE LAS OBRAS	U	CANTIDAD		CANT	P	SUB	TOTAL	
					PARC	I	TOTAL	FINAL	
	S° Varones Zona Aulas	m2	0,80	0,90	0,72	2	1,44		
	S° Varones Zona Aulas	m2	6,20	0,90	5,58	2	11,16		
	S° Mujeres Zona Aulas	m2	6,20	0,90	5,58	2	11,16		
	S° Mujeres Zona Aulas	m2	0,80	0,90	0,72	2	1,44		
	S° Mujeres Zona Aulas	m2	3,26	0,90	2,93	2	5,87		
	S° Discapacitados	m2	2,17	0,90	1,95	2	3,91		
	S° Discapacitados	m2	2,15	0,90	1,94	2	3,87		
	Of	m2	1,40	0,90	1,26	2	2,52		
	Of	m2	1,60	0,90	1,44	2	2,88		
	S° Docentes	m2	1,20	0,90	1,08	2	2,16		
	S° Docentes	m2	2,54	0,90	2,29	2	4,57		
	Cocina SUM	m2	4,63	0,90	4,17	2	8,33		
	Cocina SUM	m2	5,46	0,90	4,91	2	9,83		
	Tanque	m2	3,20	3,10	9,92	2	19,84		
	Tanque	m2	3,50	3,10	10,85	2	21,70		
	A descontar:								
	P1	m2	1,55	2,65	4,11	-10	-41,08		
	P2	m2	2,00	2,65	5,30	-1	-5,30		
	P8	m2	1,55	2,65	4,11	-2	-8,22		
	Revoque bajo y sobre mesada Taller de Tec	m2	4,80	2,20	10,56	-1	-10,56		
	Revoque bajo y sobre mesada Taller de Tec	m2	0,60	2,20	1,32	-2	-2,64		
	Revoque bajo y sobre mesada Taller de Tec	m2	10,00	2,20	22,00	-1	-22,00		
15.4	Provisión y colocación de látex acrílicos en muros exteriores según cláusulas	m2						<u>139,70</u>	
	Aulas	m2	0,80	2,70	2,16	7	15,12		
	Aulas	m2	0,60	2,70	1,62	4	6,48		
	Aulas	m2	5,00	1,00	5,00	2	10,00		
	Ingreso Hall	m2	0,80	2,70	2,16	2	4,32		
	Ingreso Hall	m2	5,50	1,00	5,50	1	5,50		
	Gobierno	m2	1,50	2,70	4,05	1	4,05		
	Gobierno	m2	0,80	2,70	2,16	2	4,32		
	Ingreso Galería SUM	m2	0,60	2,70	1,62	10	16,20		
	Ingreso Galería SUM	m2	4,40	1,00	4,40	5	22,00		
	Cargas	m2	3,20	0,51	1,63	3	4,90		
	Cargas	m2	5,80	0,51	2,96	1	2,96		
	Cargas	m2	8,80	0,51	4,49	1	4,49		
	Cargas	m2	15,20	0,51	7,75	1	7,75		
	Cargas	m2	5,20	0,51	2,65	1	2,65		
	Cargas	m2	33,80	0,51	17,24	1	17,24		
	Cargas	m2	5,60	0,51	2,86	1	2,86		
	Cargas	m2	4,80	0,51	2,45	1	2,45		
	Cargas	m2	6,40	0,51	3,26	1	3,26		
	Cargas	m2	4,20	0,51	2,14	1	2,14		
	Cargas	m2	2,00	0,51	1,02	1	1,02		
15.5	Provisión y colocación de pintura siliconada para ladrillos vistos según planos y cláusulas.	m2						<u>3.488,34</u>	
	Cerco	m3	20,00	0,15	2,00	6,00	1	6,00	
	Cerco	m3	29,46	0,15	2,00	8,84	1	8,84	
	Cerco	m3	88,00	0,30	0,35	9,24	2	18,48	
	Cerco	m3	57,35	0,30	0,35	6,02	1	6,02	
	Tanque	m2	1,20	13,10	2	31,44	4	125,76	
	Tanque	m2	0,90	11,10	2	19,98	4	79,92	
	Tanque	m2	0,45	1,80	2	1,62	4	6,48	
	Paso	m2	1,05	3,90	4,10	1	4,10		

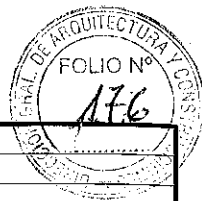


SUBSECRETARIA DE ARQUITECTURA Y CONSTRUCCIONES - GOBIERNO DE ENTRE RÍOS

OBRA: CONSTRUCCIÓN NUEVA ESCUELA SECUNDARIA Nº 4 "GENOVEVA GOMEZ"

LOCALIDAD ENRIQUE CARBO - DEPARTAMENTO GUALEGAUYCHU.-

COMPUTO								
Nº IT	DESIGNACIÓN DE LAS OBRAS	U	CANTIDAD		CANT	P	SUB	TOTAL
					PARC	I	TOTAL	FINAL
	Paso	m2	10,00	3,90		39,00	2	78,00
	Centro Rec Pedagógicos- Informat-Precep	m2	17,80	4,50	2	160,20	1	160,20
	Centro Rec Pedagógicos	m2	6,80	4,00	2	54,40	1	54,40
	Precep.	m2	6,80	4,00	2	54,40	1	54,40
	Taller Tecno - Sanit	m2	17,80	4,50	2	160,20	1	160,20
	Sanit	m2	6,80	4,00	2	54,40	1	54,40
	Taller Tecno	m2	6,80	4,00	2	54,40	1	54,40
	Zona Gobierno	m2	10,00	4,50	2	90,00	1	90,00
	Zona Gobierno	m2	10,00	3,70	2	74,00	1	74,00
	Zona Gobierno	m2	7,00	4,00	2	56,00	2	112,00
	Aulas	m2	20,70	4,50	2	186,30	2	372,60
	Aulas	m2	6,80	4,00	2	54,40	4	217,60
	Hall	m2	3,80	3,00	2	22,80	1	22,80
	Hall	m2	5,70	3,00	2	34,20	1	34,20
	Hall	m2	5,30	3,00	2	31,80	1	31,80
	Hall	m2	1,00	3,00	2	6,00	1	6,00
	Hall	m2	5,70	3,00	2	34,20	1	34,20
	Galería	m2	3,40	3,00	2	20,40	1	20,40
	Galería	m2	4,70	3,00	2	28,20	1	28,20
	SUM	m2	16,40	6,00	2	196,80	2	393,60
	SUM	m2	26,20	6,00	2	314,40	2	628,80
	SUM	m2	4,90	1,20	2	11,76	2	23,52
	Cocina	m2	5,80	3,00	2	34,80	1	34,80
	Cocina - Sanit - Deposito	m2	15,80	3,00	2	94,80	1	94,80
	Deposito	m2	5,80	3,00	2	34,80	1	34,80
	Paso	m2	17,40	3,80	1	66,12	2	132,24
	Paso	m2	20,80	3,80	1	79,04	2	158,08
	Ingreso	m2	2,80	3,80	1	10,64	2	21,28
	Aulas	m2	0,70	2,70	1	1,89	25	47,25
	Cocina	m2	0,70	2,70	1	1,89	1	1,89
	Deposito	m2	0,70	2,70	1	1,89	1	1,89
15.6-	Povision y colocacion de pintura exterior para piso de hormigon, para marcacion de cancha según planos.	GL	1			1	1	1
16	VARIOS							
16.1-	Provisión y colocación de mesada de granito incluso zócalos del tipo Rosa del Salto según planos de detalles.	m2						22,44
	Cocina	m2	2,94	0,60		1,76	1	1,76
	Cocina	m2	2,40	0,60		1,44	1	1,44
	Cocina	m2	2,08	0,60		1,25	1	1,25
	Cocina Pasa Platos	m2	1,40	0,40		0,56	1	0,56
	Taller de Tecnologia	m2	10,00	0,60		6,00	1	6,00
	Taller de Tecnologia	m2	4,84	0,60		2,90	1	2,90
	Oficina Preceptores	m2	1,28	0,40		0,51	1	0,51
	Oficina Preceptores	m2	2,17	0,40		0,87	1	0,87
	Of	m2	1,40	0,60		0,84	1	0,84
	Sº Mujeres	m2	3,00	0,60		1,80	1	1,80
	Sº Varones	m2	3,00	0,60		1,80	1	1,80
	Sº Mujeres SUM	m2	2,25	0,60		1,35	1	1,35
	Sº Varones SUM	m2	2,25	0,60		1,35	1	1,35
16.2-	Provisión y ejecución de junta de dilatación vertical y horizontal donde se indican en planos.	m						19,20



SUBSECRETARIA DE ARQUITECTURA Y CONSTRUCCIONES - GOBIERNO DE ENTRE RÍOS

OBRA: CONSTRUCCIÓN NUEVA ESCUELA SECUNDARIA Nº 4 "GENOVEVA GOMEZ"

LOCALIDAD ENRIQUE CARBO - DEPARTAMENTO GUALEGAUYCHU.-

COMPUTO							
Nº IT	DESIGNACIÓN DE LAS OBRAS	U	CANTIDAD	CANT	P	SUB	TOTAL
				PARC	I	TOTAL	FINAL
	Juntas Horizontales	m	3,20	3,20	1	3,20	
	Juntas Horizontales	m	3,60	3,60	1	3,60	
	Juntas Verticales	m	3,10	3,10	4	12,40	
16.3-	Provisión y colocación de soporte de bandera en precio se incluye la colocación, los elementos para su buen funcionamiento y pintura, según planos y cláusulas.	Nº	1	1	1	1	<u>1</u>
16.4-	Provisión y ejecución de pérgola y bancos según planos.	Nº	3	3	1	3	<u>3</u>
16.5-	Provisión y colocación de mástil para bandera en precio se incluye la colocación, los elementos para su buen funcionamiento y pintura.	Nº	1	1	1	1	<u>1</u>
16.6-	Provisión y colocación de letras para nombre de escuela y numero en precio se incluye la colocación según planos y cláusulas.	Nº	35	35	1	35	<u>35</u>
16.7-	Provisión y colocación de cerco olímpico según planos en precio no incluye pilotines, mampostería ni encadenados.	m	233,35	233,35	1	233,35	<u>233,35</u>
16.8-	Provisión y colocación de bajo mesadas según planos y cláusulas.						
	Cocina Forma de "L"	Nº	1	1	1	1	<u>1</u>
	Cocina (2,94 x 0,75)	Nº	1	1	1	1	<u>1</u>
16.9-	Provisión y colocación de jirafas, tableros y aros de básquet completo con sus accesorios y anclajes según planos de detalles.	Nº	2	2	1	2	<u>2</u>
16.10-	Provisión y colocación de insertos escondido para alojar los parantes de red de voley.	Nº	2	2	1	2	<u>2</u>
17-	INSTALACION ELECTRICA						
17.1-	Provisión y montaje acometida aerea trifasica y pilar de mampostería reglamentario completo nuevo según clausulas generales.	Nº	1	1	1	1	<u>1</u>
17.2-	Provisión y montaje de bocas de centro de luz completas nuevas según clausulas generales.	Nº	166	166	1	166	<u>166</u>
17.3-	Provisión y montaje de bocas de brazos de luz completas nuevas según clausulas.	Nº	29	29	1	29	<u>29</u>
17.4-	Provisión y montaje bocas toma corriente dual simple con p.a.t ,completas nuevas según clausulas generales.	Nº	60	60	1	60	<u>60</u>
17.5-	Provisión y montaje, bocas toma corriente doble modulo con p.a.t ,completas nuevas según clausulas generales.	Nº	16	16	1	16	<u>16</u>

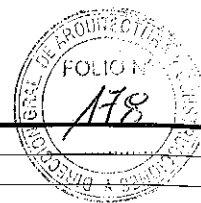


SUBSECRETARIA DE ARQUITECTURA Y CONSTRUCCIONES - GOBIERNO DE ENTRE RÍOS

OBRA: CONSTRUCCIÓN NUEVA ESCUELA SECUNDARIA N° 4 "GENOVEVA GOMEZ"

LOCALIDAD ENRIQUE CARBO - DEPARTAMENTO GUALEGAUYCHU.-

COMPUTO							
N° IT	DESIGNACIÓN DE LAS OBRAS	U	CANTIDAD	CANT	P	SUB	TOTAL
				PARC	I	TOTAL	FINAL
17.6-	Provisión y montaje, bocas toma corriente doble modulo con p.a.t ,completas nuevas para computadoras, según clausulas generales.	Nº	9	9	1	9	<u>9</u>
17.7-	Provisión y montaje, bocas toma corriente en llave de luz completas nuevas según clausulas generales.	Nº	3	3	1	3	<u>3</u>
17.8-	Provisión y montaje bocas para ventilador de techo completos nuevos según clausulas.	Nº	26	26	1	26	<u>26</u>
17.9-	Provisión y montaje bocas para ventilador de pared , incluyendo toma corrinete modulo simple con p.a.t ,completos nuevos según clausulas generales.	Nº	7	7	1	7	<u>7</u>
17.10-	Provisión y montaje boca llamado campana tipo cencerro (220-12V), sanitario discapacitado incluyendo pulsadores, campanilla,cableado etc completos nuevos según clausulas generales.	Nº	2	2	1	2	<u>2</u>
17.11-	Provisión y montaje boca llamado campana tipo marinera (220-12V), llamador patio incluyendo pulsadores, campanilla,cableado etc completos nuevos según clausulas generales.	Nº	1	1	1	1	<u>1</u>
17.12-	Provisión y montaje boca campana tipo RING (220-12V), ingreso escuela incluyendo pulsadores, campanilla,cableado etc completos nuevos según clausulas generales.	Nº	1	1	1	1	<u>1</u>
17.13-	Provisión y montaje de boca para motor extractor tipo parrillero en cocina, nuevo completo según clausulas generales.	Nº	1	1	1	1	<u>1</u>
17.14-	Provisión y montaje de cañeria vacia para telefonia, incluyendo cajas,conectores de telefono completos nuevas según clausulas generales.	m	55,00	55,00	1	55,00	<u>55,00</u>
17.15-	Provisión y montaje de cañeria vacia para futuro sistema de sonido , incluyendo cajas etc complet nuevos según clausulas generales.	m	80,00	80,00	1	80,00	<u>80,00</u>
17.16-	Provisión y montaje artefactos de iluminación y ventilación completos nuevos según clausulas y detalle de artefactos en plano.						
	Tipo EXCEL	Nº	91	91	1	91	<u>91</u>
	Tipo CORE	Nº	12	12	1	12	<u>12</u>
	Tipo BILAMP (2x36W)	Nº	18	18	1	18	<u>18</u>
	Tipo BILAMP (2x18W)	Nº	12	12	1	12	<u>12</u>
	Tipo BCF	Nº	3	3	1	3	<u>3</u>
	Tipo BCE	Nº	1	1	1	1	<u>1</u>
	Tipo SPL	Nº	1	1	1	1	<u>1</u>



SUBSECRETARIA DE ARQUITECTURA Y CONSTRUCCIONES - GOBIERNO DE ENTRE RÍOS								
OBRA: CONSTRUCCIÓN NUEVA ESCUELA SECUNDARIA N° 4 "GENOVEVA GOMEZ"								
LOCALIDAD ENRIQUE CARBO - DEPARTAMENTO GUALEGAUYCHU.-								
COMPUTO								
N° IT	DESIGNACIÓN DE LAS OBRAS	U	CANTIDAD	CANT	P	SUB	TOTAL	
				PARC	I	TOTAL	FINAL	
	Tipo ALFA 1	N°	15		15	1	15	15
	Tipo ORBIT	N°	5		5	1	5	5
	Tipo LUNA	N°	16		16	1	16	16
	Tipo SOLAR I	N°	4		4	1	4	4
	Tipo REF B	N°	1		1	1	1	1
	Tipo "SALIDA"	N°	11		11	1	11	11
	Tipo "Luz de Emergencia"	N°	13		13	1	13	13
	Tipo Ventilador de Techo. (VT)	N°	26		26	1	26	26
	Tipo Ventilador de Pared (VP26")	N°	7		7	1	7	7
	Tipo EMP (Extractor Motor Parrillero)	N°	1		1	1	1	1
17.17-	Provisión y montaje de tableros de protección completos nuevos según clausulas generales y detalles en plano de tableros.							
	T.G.T	N°	1		1	1	1	1
	T.S.T N° 1	N°	1		1	1	1	1
	T.S.T N° 2	N°	1		1	1	1	1
	T.S.T N° 3	N°	1		1	1	1	1
	T.S.T N° 4	N°	1		1	1	1	1
	T.S.T N° 5 INF	N°	1		1	1	1	1
	T.S.T N° 6	N°	1		1	1	1	1
	T.S.T N° 7 BA	N°	1		1	1	1	1
	TIV/SUM	N°	1		1	1	1	1
17.18-	Provisión y montaje línea subterránea en caño P.V.C completas, nuevas según clausulas generales.							
	P.V.C Ø 100 (4x16 mm ² + 1x16 mm ² (Tierra)) desde TGT a TST N°1	m	26,00		26,00	1	26,00	26,00
	P.V.C Ø 100 (4x10 mm ² + 1x6 mm ² (Tierra)) desde TST N° 1 a TST N°6 SUM	m	40,00		40,00	1	40,00	40,00
	P.V.C Ø 100 (4x10 mm ² + 1x6 mm ² (Tierra)) desde TST N° 1 a TST N° 7 BA	m	56,00		56,00	1	56,00	56,00
	P.V.C Ø 60 (4x6 mm ² + T) desde TST N° 1 a TST N° 2	m	12,00		12,00	1	12,00	12,00
	P.V.C Ø 60 (4x6 mm ² + T) desde TST N° 1 a TST N° 3	m	24,00		24,00	1	24,00	24,00
	P.V.C Ø 60 (4x6 mm ² + T) desde TST N° 1 a TST N° 4	m	30,00		30,00	1	30,00	30,00
17.19-	Provisión y montaje línea embutida en pared según clausulas generales.							
	15,4 (3/4") 2x2,5 mm ² +T	m	200,00		200,00	1	200,00	200,00
	15,4 (3/4") 2x4 mm ² +T	m	200,00		200,00	1	200,00	200,00
	18,6 (7/8") 3x4 mm ² +T	m	200,00		200,00	1	200,00	200,00
	21,7 (1") 4x4 mm ² +T	m	200,00		200,00	1	200,00	200,00
	18,6 (7/8") 2x6 mm ² +T	m	60,00		60,00	1	60,00	60,00
	18,6 (7/8") 4x2,5 mm ² +T	m	100,00		100,00	1	100,00	100,00
	21,7 (1") 6x2,5 mm ² +T	m	100,00		100,00	1	100,00	100,00
17.20-	Provisión y montaje línea subterránea en arena y ladrillo - completa incluso excavacion y tapado							
	Subterráneo 2x2,5 mm ² +T	m	325,00		325,00	1	325,00	325,00

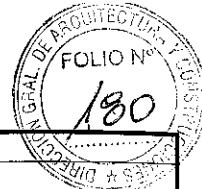


SUBSECRETARIA DE ARQUITECTURA Y CONSTRUCCIONES - GOBIERNO DE ENTRE RIOS

OBRA: CONSTRUCCIÓN NUEVA ESCUELA SECUNDARIA N° 4 "GENOVEVA GOMEZ"

LOCALIDAD ENRIQUE CARBO - DEPARTAMENTO GUALEGAUYCHU.-

COMPUTO							
N° IT	DESIGNACIÓN DE LAS OBRAS	U	CANTIDAD	CANT	P	SUB	TOTAL
				PARC	I	TOTAL	FINAL
	Subteraneo 3x2,5 mm ² +T	m	30,00	30,00	1	30,00	<u>30,00</u>
17.21-	Provisión y montaje sistema completo a distancia para dos electrobombas de elevación de agua completa nuevas según clausulas generales.	m	17,00	17,00	1	17,00	<u>17,00</u>
17.22-	Provisión y montaje, alimentación a motores trifasicos de elevación de agua tanque de cisterna y reserva respectivamente, completa nueva según clausulas generales.	m	10,00	10,00	1	10,00	<u>10,00</u>
17.23-	Provisión y montaje jabalina para puesta a tierra completas nuevas según clausulas. Fe Cu 5/8" 1,5 mts Fe Cu 3/4" 2 mts	N° N°	1 1	1 1	1 1	1 1	<u>1</u> <u>1</u>
17.24-	Provisión y montaje de sistema de pararrayos completo nuevo según clausulas generales.	N°	1	1	1	1	<u>1</u>
17.25-	Provision y montaje de baliza tipo MRZ completa nueva incluyendo fotocelula según clausas grales.	N°	1	1	1	1	<u>1</u>
17.26-	Provisión y montaje de bocas de datos completas nuevas,cajas de 10x10 con tapa de reducción y terminales RJ45, incluyendo RACK, y todo lo necesario para su correcto funcionam. en red de acuerdo a clausula particulares y/o memoria descriptiva.	GL	1	1	1	1	<u>1</u>
17.27-	Provision y montaje de camaras de impeccion completas nuevas según clausulas generales	N°	33	33	1	33	<u>33</u>
17.28-	Provisión y montaje de artefactos de iluminación tipo SUNSET, completo nuevos incluyendo columna Ø 60 mm , dado de hormigon para su correcta fijación según clausulas.	N°	18	18	1	18	<u>18</u>
18-	INSTALACION SANITARIA						
18.1-	CLOACA P Y C C PVC 110x3,2 PRIMARIO Tipo enchufe junta pegada línea Tigre Ramat o sup. cal.incl.apert. Y cierre de zanja acc. componentes del sist. protec. mec.tap.y compac.	m.	155,00	155,00	1	155,00	<u>155,00</u>
18.2-	P Y C C PVC 63 x 3,2 PRIMARIO Tipo enchufe junta pegada línea Tigre Ramat o sup. cal.incl.apert. Y cierre de zanja acc. componentes del sist. protec. mec.tap.y compac.	m.	18,00	18,00	1	18,00	<u>18,00</u>

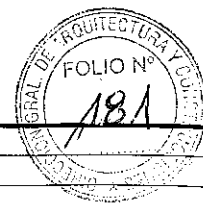


SUBSECRETARIA DE ARQUITECTURA Y CONSTRUCCIONES - GOBIERNO DE ENTRE RIOS

OBRA: CONSTRUCCIÓN NUEVA ESCUELA SECUNDARIA N° 4 "GENOVEVA GOMEZ"

LOCALIDAD ENRIQUE CARBO - DEPARTAMENTO GUALEGAUYCHU.-

COMPUTO							
N° IT	DESIGNACIÓN DE LAS OBRAS	U	CANTIDAD	CANT	P	SUB	TOTAL
				PARC	I	TOTAL	FINAL
18.3-	P Y C C. PVC 40 x 3,2 SECUNDARIO Tipo enchufe junta pegada línea TigreRamat o sup. cal.incl.apert. Y cierre de zanja acc. componentes del sist. protec. mec.tap.y compac.	m.	44,00	44,00	1	44,00	<u>44,00</u>
18.4-	P Y C B. ACC. 15x15 PVC 3,2 Aprobada c/ tapa ciega de Br. de doble cierre,acc.componentes del sist. protec. mec.tap.y compac. repos.de contrapiso y piso	N°	7	7	1	7	<u>7</u>
18.5-	PYC PPA 15x15 PVC 3,2 Aprobada,incl.rejilla,acc.comp. del sist. protec. mec.tap.y compac. reposición de contrapiso y piso	N°	20	20	1	20	<u>20</u>
18.6-	P Y C Cuba neutralizadora de acidos según plano de detalle	N°	1	1	1	1	<u>1</u>
18.7-	P Y C Camaras de inspección,prefabricadas completa,incluye marco,tapa y contratapa ejecución de cojinete,fondo de cámara h° simple esp.8 cm.etc. 0,60 x 0,60 x 0,60 0,60 x 0,60 x 1,20	N° N°	5 1	5 1	1 1	5 1	<u>5</u> <u>1</u>
18.8-	Ejecución de cámara séptica según planos de detalle completa de mampostería cámara de inspección doble con capacidad para 40 personas incluye ventilación,etc.	N°	1	1	1	1	<u>1</u>
18.9-	Ejecución de pozo absorbente tipo IV (1,80 m interior) para desagüe cloacal ,completo de acuerdo a plano de detalle ,incluye retiro de tierra, ventilación,etc.	N°	1	1	1	1	<u>1</u>
18.10-	P Y C Cañería de ventilación según planos, reglamentaria,completa,incluye acces.,exterior revestido,metal desplegado,revoque etc. PVC Ø 110 x 3,2 línea Tigre Ramat o sup.cal.	N°	2	2	1	2	<u>2</u>
18.11-	P Y C Rejillas de ventilacion en baños s/planos blancas ,30 x 15	N°	8	8	1	8	<u>8</u>
18.12-	Sanitarios S.U.M. P Y C Inodoro Pedestal;Tipo Ferrum o superior calidad de loza blanca vitrific. accesorios,elem. de fijacion,asiento de madera laqueada,completo incluye acces.etc.	N°	4	4	1	4	<u>4</u>



SUBSECRETARIA DE ARQUITECTURA Y CONSTRUCCIONES - GOBIERNO DE ENTRE RIOS

OBRA: CONSTRUCCIÓN NUEVA ESCUELA SECUNDARIA N° 4 "GENOVEVA GOMEZ"

LOCALIDAD ENRIQUE CARBO - DEPARTAMENTO GUALEGAUYCHU.-

COMPUTO							
N° IT	DESIGNACIÓN DE LAS OBRAS	U	CANTIDAD	CANT	P	SUB	TOTAL
				PARC	I	TOTAL	FINAL
18.13-	P Y C Depositos de FF completos incluye mensulas de apoyo, flexible de conexión, pintados s/clausulas, etc.	Nº	4	4	1	4	4
18.14-	P Y C Cafetería de descarga de artefactos en PVC Ø 40 esp. 3,2 mm , línea Tigre Ramat o sup. cal. tipo enchufe junta pegada completa incluye accesorios.	Nº	4	4	1	4	4
18.15-	P Y C Portarrollos ; Tipo Ferrum o sup. calidad , de loza blanca vitrificada, de empotrar, acc. 150 x 150 mm. etc.	Nº	4	4	1	4	4
18.16-	P Y C Perchas simples; Tipo Ferrum o superior calidad, de loza blanca vitrif. de empotrar.	Nº	4	4	1	4	4
18.17-	P Y C Mingitorios; tipo Ferrum o superior calidad , de loza blanca vitrificada, acc. elementos de fijación, grifería automat. Tipo FV Pressmatic o sup. calidad.	Nº	3	3	1	3	3
18.18-	P Y C Bachas de acero inoxidable tipo Johnson Acero o superior de Ø 30 cm. grifería tipo FV Pressmatic o superior calidad , sopapa cromada, flexible tipo FV o sup. Calidad, accesorios, elem. de fijación, etc.	Nº	6	6	1	6	6
18.19-	P Y C Jaboneras tipo Ferrum o superior calidad de loza blanca vitrificada de empotrar, 75 x 150 mm.	Nº	6	6	1	6	6
18.20-	P Y C Espejo de vidrio triple biselado con marco de PVC blanco, accesorios elementos de fijación, etc. 0,60 X 0,80	Nº	6	6	1	6	6
Sanit. Alumnos							
18.21-	P Y C Inodoro Pedestal; Tipo Ferrum o superior calidad de loza blanca vitrific. accesorios, elem. de fijacion, asiento de madera laqueada, completo incluye acces. etc.	Nº	8	8	1	8	8
18.22-	P Y C Depositos de FF completos incluye mensulas de apoyo, flexible de conexión, pintados s/clausulas, etc.	Nº	8	8	1	8	8
18.23-	P Y C Cafetería de descarga de artefactos en PVC Ø 40 esp. 3,2 mm , línea Tigre Ramat o sup. cal. tipo enchufe junta pegada completa incluye accesorios.	Nº	8	8	1	8	8
18.24-	P Y C Portarrollos ; Tipo Ferrum o sup. calidad , de loza blanca vitrificada, de empotrar, acc. 150 x 150 mm. etc.	Nº	8	8	1	8	8

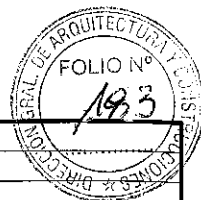


SUBSECRETARIA DE ARQUITECTURA Y CONSTRUCCIONES - GOBIERNO DE ENTRE RÍOS

OBRA: CONSTRUCCIÓN NUEVA ESCUELA SECUNDARIA N° 4 "GENOVEVA GOMEZ"

LOCALIDAD ENRIQUE CARBO - DEPARTAMENTO GUALEGAUYCHU.-

COMPUTO									
N° IT	DESIGNACIÓN DE LAS OBRAS	U	CANTIDAD	CANT	P	SUB	TOTAL		
				PARC	I	TOTAL	FINAL		
18.25-	P Y C Perchas simples; Tipo Ferrum o superior calidad, de loza blanca vitrif. de empotrar.	Nº	8			8	1	8	8
18.26-	P Y C Mingitorios; tipo Ferrum o superior calidad, de loza blanca vitrificada, acc. elementos de fijación, grifería automat. Tipo FV Pressmatic o sup. calidad.	Nº	4			4	1	4	4
18.27-	P Y C Bachas de acero inoxidable tipo Johnson Acero o superior de Ø 30 cm. grifería tipo FV Pressmatic o superior calidad, sopapa cromada, flexible tipo FV o sup. Calidad, accesorios, elem. de fijación, etc.	Nº	4			4	1	4	4
18.28-	P Y C Jaboneras tipo Ferrum o superior calidad de loza blanca vitrificada de empotrar, 75 x 150 mm.	Nº	6			6	1	6	6
18.29-	P Y C Espejo de vidrio triple biselado con marco de PVC blanco, accesorios elementos de fijación, etc. 0,60 x 0,80	Nº	2			2	1	2	2
Sanitario Docentes									
18.30-	P Y C Inodoro pedestal de loza blanca sanitaria t/Ferrum o sup. cal. completo incluye asiento de madera laqueada, deposito exterior de loza blanca completo, t/Ferrum o sup. cal. acces. y elem. p/fijación, etc.	Nº	1			1	1	1	1
18.31-	P Y C Portarrollos; Tipo Ferrum o sup. calidad, de loza blanca vitrificada, de empotrar, 150x150 mm. acc., etc.	Nº	1			1	1	1	1
18.32-	P Y C Perchas dobles; Tipo Ferrum o superior calidad, de loza blanca vitrif. de empotrar.	Nº	1			1	1	1	1
18.33-	P Y C Lavatorio de loza blanca vitrificada tipo Ferrum o superior calidad, con pie grifería tipo FV Pressmatic o superior calidad, sopapa cromada, flexible tipo FV o sup. calidad, accesorios, elem. de fijación, etc.	Nº	1			1	1	1	1
18.34-	P Y C Jaboneras tipo Ferrum o superior calidad de loza blanca vitrificada de empotrar, 75 x 150 mm.	Nº	1			1	1	1	1
18.35-	P Y C Espejo de vidrio triple biselado con marco de PVC blanco, accesorios elementos de fijación, etc.								

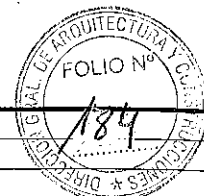


SUBSECRETARÍA DE ARQUITECTURA Y CONSTRUCCIONES - GOBIERNO DE ENTRE RÍOS

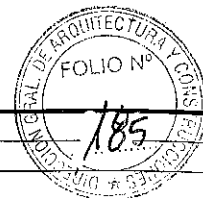
OBRA: CONSTRUCCIÓN NUEVA ESCUELA SECUNDARIA Nº 4 "GENOVEVA GOMEZ"

LOCALIDAD ENRIQUE CARBO - DEPARTAMENTO GUALEGAUYCHU.-

COMPUTO									
Nº IT	DESIGNACIÓN DE LAS OBRAS	U	CANTIDAD	CANT	P	SUB	TOTAL	TOTAL	
				PARC	I	TOTAL	FINAL		
	0,60 x 080	Nº	1	1	1	1	1	1	
18.36-	P Y C Toallero intergral de loza blanca vitrificada ,incl. acces.y elem.para fijación,etc.	Nº	1	1	1	1	1	1	
18.37-	P Y C Bidet de loza blaca vitrificada tipo Ferrum o sup.cal.completo,3 agujeros incluye acces. Y elem.para fijación,etc.	Nº	1	1	1	1	1	1	
18.38-	P Y C Grifería para bidet ,tipo FV o sup.cal. completa incluye acces.y elem.fijación, y conexión flexibles,tipo FV o sup.cal.etc.	Nº	1	1	1	1	1	1	
18.39-	Sanitario P/Pers. de movilidad reduc. P Y C Lavatorio tipo Ferrun o superior sist.de soporte fijo ,linea Espacio flexible tipo FV o sup.calidad sopapo cromada, accesorios elementos de fijación, grifería monocoman. tipo FV con brazo extendido	Nº	2	2	1	2	2	2	
18.40-	P Y C Inodoro p/discapitado y deposito exterior incorporado en loza blanca vitrificada, linea Espacio o sup.calidad asiento antideslizante, flexible accesorios y elementos de fijación	Nº	2	2	1	2	2	2	
18.41-	P Y C Barral de ayuda rebatible metálico de 80 cm.c/ portarrollos y accionador incluye elementos de fijación	Nº	2	2	1	2	2	2	
18.42-	P Y C Barral de apoyo rebatible de 80 cm. tipo Linea Espacio de Ferrum o sup.cal.completo,incluye acces.y elem.para fijación,etc.	Nº	2	2	1	2	2	2	
18.43-	P Y C Barral de ayuda fijo recto 70 cm. ubicado en forma vertical s/planos de detalle completo,incluye acces.yelem.para fijación,etc	Nº	2	2	1	2	2	2	
18.44-	P Y C Toallero de loza blanca vitrificada,tipo Ferrum o sup.cal.completo,incluye acces.y elementos par fijación,etc.	Nº	1	1	1	1	1	1	
18.45-	P Y C Espejo de vidrio triple biselado c/ marco de PVC blanco. linea Espacio incl. elementos de fijación, basculante	Nº	2	2	1	2	2	2	
18.46-	OFFICE P Y C Pileta de cocina de acero inox.tipo Johnson Acero E 50 o sup.cal.completa incluye sopapa de ac. inox.,sifón,acces.y elem.para fijación,y conexió,etc	Nº	1	1	1	1	1	1	



SUBSECRETARIA DE ARQUITECTURA Y CONSTRUCCIONES - GOBIERNO DE ENTRE RÍOS							
OBRA: CONSTRUCCIÓN NUEVA ESCUELA SECUNDARIA N° 4 "GENOVEVA GOMEZ"							
LOCALIDAD ENRIQUE CARBO - DEPARTAMENTO GUALEGAUYCHU.-							
COMPUTO							
N° IT	DESIGNACIÓN DE LAS OBRAS	U	CANTIDAD	CANT	P	SUB	TOTAL
				PARC	I	TOTAL	FINAL
18.47-	P Y C Griferia para pileta de cocina,tipo FV de mesa- da , pico alto y movil,agua fría,completa incluye acces. yelem.para fijación,y conexión,flexible,etc.	N°	1	1	1	1	1
18.48-	P Y C Accesorio de loza blanca vitrificada tipo Ferrum o sup.cal.de pegar ,completo,etc. Jabonera	N°	1	1	1	1	1
LABORATORIO							
18.49-	P Y C Pileta de cocina de acero inox.tipo Johnson Acero E 50 o sup.cal.completa incluye sopapa de ac. inox.,sifón,acces.y elem.para fijación,y conexió,etc	N°	3	3	1	3	3
18.50-	P Y C Griferia para pileta de cocina,tipo FV de mesa- da , pico alto y movil,agua fría,completa incluye acces. yelem.para fijación,y conexión,flexible,etc.	N°	3	3	1	3	3
COCINA							
18.51-	P Y C Pileton lava ollas de acero inox.1,00 x 0,60 x 050 sopapa,ac.inox.incluye sifón,acces.y elem.de fijación, y conexión,etc.	N°	1	1	1	1	1
18.52-	P Y C Griferia para pileton lava ollas tipo FV o sup.cal. de pared agua fría y caliente,completo,incluye acces.y elem.de fijación,y conexión,flexible,etc.	N°	1	1	1	1	1
VARIOS							
18.53-	P Y C Fuente para beber tipo Ferrum o sup.cal. completo incluye acces.yelem.para fijación,yconexión flexible ,etc.	N°	5	5	1	5	5
PLUVIALES							
18.54-	P Y C Cañería de desagüe vertical según pla- no,incluye grampas de fijación,codo c/base pintura de terminación,s/clausulas,accesorios embudo,con reja, etc. FF Ø 100	N°	16	16	1	16	16
18.55-	P Y C Cañería de desagüe vertical según planos incluye codo con base accesorios,embudo con reja ,etc.PVC Ø 110 x 3.2	N°	2	2	1	2	2
18.56-	P Y C Cañería de desagüe horizontal según plano,incluye apertura y cierre de zanja,PVC tipo Tigre Ramat o sup.cal.tipo enchufe junta pegada. 1 PVC Ø 110 x 3,2 2 PVC Ø 110 x 3,2 3 PVC Ø 110 x 3,2 1 PVC Ø 160 x 3,2 2 PVC Ø 160 x 3,2	m.	343,00 18,00 6,00 4,00 37,70	343,00 18,00 6,00 4,00 37,70	1 1 1 1 1	343,00 18,00 6,00 4,00 37,70	<u>343,00</u> <u>18,00</u> <u>6,00</u> <u>4,00</u> <u>37,70</u>
18.57-	Construcción de BDA según plano,completas apertura de zanja,base mampostería,revoque						

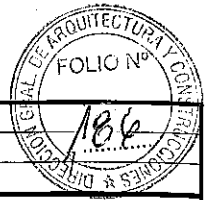


SUBSECRETARIA DE ARQUITECTURA Y CONSTRUCCIONES - GOBIERNO DE ENTRE RÍOS

OBRA: CONSTRUCCIÓN NUEVA ESCUELA SECUNDARIA Nº 4 "GENOVEVA GOMEZ"

LOCALIDAD ENRIQUE CARBO - DEPARTAMENTO GUALEGAUYCHU.-

COMPUTO							
Nº IT	DESIGNACIÓN DE LAS OBRAS	U	CANTIDAD	CANT	P	SUB	TOTAL
				PARC	I	TOTAL	FINAL
	impermeable,marco y contramarco en perfil L reja bisagra,antioxido pintura etc. 0,50 x 0,50 1.00 x 0,50 2.00 x 0,50	Nº	20	20	1	20	<u>20</u>
		Nº	1	1	1	1	<u>1</u>
		Nº	1	1	1	1	<u>1</u>
18.58-	Construcción de BDT según plano, completas apertura de zanja,base mamposteria,revoque impermeable ,marco y contramarco para la colocación de piso ,bisagra,etc. 0,20 x 0,20	Nº	8	8	1	8	<u>8</u>
18.59-	Construcción de conductal según plano, completo apertura de zanja,base de mamposteria ,revoque impermeable,marco y contramarco en perfil L reja,bisagra,antioxido pintura,etc. 27,00 x 0,20	Nº	2	2	1	2	<u>2</u>
18.60-	AGUA Ejecución conexión de agua corriente desde caño maestro a medidor en vereda,cañería maestra sobre acera del inmueble,incluye colocación de llave maestra y tapa de hierro fundido reglamen- tario,medidor etc. Ø 19	Nº	1	1	1	1	<u>1</u>
18.61-	P Y C Cañería de alimentación directa de linea muni- cipal a tanque cisterna,en PPNO Ø 0,019, incluye apertura y cierre de zanjadrillo de protección,etc.	m.	62,00	62,00	1	62,00	<u>62,00</u>
18.62-	P Y M Tanque cisterna tipo Rotoplast o sup.cal.,capacidad 2500 l.completo, incluye flotante,etc.	Nº	2	2	1	2	<u>2</u>
18.63-	P Y C Colector de tanque cisterna PPNO Ø 32,completo,incluye LL.E.Ø 32 Br.U.Doble,etc.	Nº	1	1	1	1	<u>1</u>
18.64-	P Y M De dos electrobombas sobre base Hº, completas, 1HP trifasica,tipo Czerweny o sup. cal.valvulas de retención,junta elastica,union doble,accesorios,etc.	Nº	1	1	1	1	<u>1</u>
18.65-	P Y C Caño de impulsión PPNO Ø 32 Hidro 3 o sup.cal.tricapa,termofusión,protección, mecanica,y solar,adosado a pared interna de torre tanque,mediante grapas,etc.	m.	18,50	18,50	1	18,50	<u>18,50</u>
18.66-	P Y M Colector de HºGº Ø 100, completo,incluye,Tee,Valvula de limpieza,etc.	GL	1	1	1	1	<u>1</u>
18.67-	P Y M Puente de empalme HºGº Ø 100 ,completo,incluye,union L.E. Ø 100,Br. Accesorios,etc.	GL	1	1	1	1	<u>1</u>

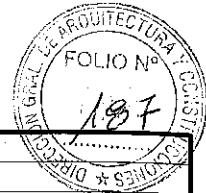


SUBSECRETARIA DE ARQUITECTURA Y CONSTRUCCIONES - GOBIERNO DE ENTRE RÍOS

OBRA: CONSTRUCCIÓN NUEVA ESCUELA SECUNDARIA N° 4 "GENOVEVA GOMEZ"

LOCALIDAD ENRIQUE CARBO - DEPARTAMENTO GUALEGAUYCHU.-

COMPUTO							
N° IT	DESIGNACIÓN DE LAS OBRAS	U	CANTIDAD	CANT	P	SUB	TOTAL
				PARC	I	TOTAL	FINAL
18.68-	P Y C Cañería de bajada s/plano PPNO Ø 0,032 Valvulas para inodoros,tipo Hidro 3 o sup.cal. completo incluye LL.E. Ø 32 Br. Accesorios,etc.	GL	1	1	1	1	<u>1</u>
18.69-	P Y C Cañerías de bajadas s/plano PPNO Ø 0,025 a cañerías exist.y nuevas ,completas,incluye,LL.E. Ø 0,025 Br. Accesorios,etc.	GL	1	1	1	1	<u>1</u>
18.70-	P Y C Cañerías de bajadas s/plano PPNO Ø 0,019 a cañerías exist.y nuevas ,completas,incluye,LL.E. Ø 0,019 Br. Accesorios,etc.	GL	1	1	1	1	<u>1</u>
18.71-	P Y C Cañerías PPNO Ø 0,032s/plano termof. completa LL.E. Ø 0,032 accesorios,incluye apertura y cierre de zanjas protec. mecanica,solar,etc.	m.	32,00	32,00	1	32,00	<u>32,00</u>
18.72-	P Y C Cañerías PPNO Ø 0,025 s/plano,termof. completa a cañería existente,incluye apertura y cierre de zanja protec.mecanica,solar,etc.	m.	14,50	14,50	1	14,50	<u>14,50</u>
18.73-	P Y C Cañerías PPNO Ø 0,019 s/plano,termof. completa ,incluye,apertura y cierre de zanja, protec.mecanica,solar,etc	m.	12,50	12,50	1	12,50	<u>12,50</u>
18.74-	P Y C Cañerías de distribución en PPNO Ø 19 tricapa termofusión,tipo Hidro 3 o sup.cal.s/ plano,completa,incluye LL.E. apertura y cierre de zanja,canaleta,proteccion,mecanica,solar,etc.	m.	60,00	60,00	1	60,00	<u>60,00</u>
18.75-	P Y C Cañerías de distribución en PPNO Ø 13 tricapa termofusión,tipo Hidro 3 o sup.cal.s/ plano,completa,incluye LL.E. apertura y cierre de zanja,canaleta,proteccion,mecanica,solar,etc.	m.	38,00	38,00	1	38,00	<u>38,00</u>
18.76-	P Y C canillas de servicio tipo FV o sup.cal. pico p/manguera incluye tapa ac.inox.20 x 20 ubicación según plano,acces,etc.	N°	9	9	1	9	<u>9</u>
19- INSTALACIÓN DE GAS							
19.1-	Gabinete de 4 cilindros completos incluye mampos- tería ,puerta,acces,etc. Y provisión de tubos con cargas,etc.	N°	1	1	1	1	<u>1</u>
19.2-	P Y C Cañería para gas en H°N° Epoxi Ø según plano,incluye acces.protec.reglam.,etc.						
	Ø 38	m.	13,00	13,00	1	13,00	<u>13,00</u>
	Ø 25	m.	1,75	1,75	1	1,75	<u>1,75</u>
	Ø 19	m.	48,00	48,00	1	48,00	<u>48,00</u>
	Ø 13	m.	4,00	4,00	1	4,00	<u>4,00</u>
19.3-	P Y C Artefactos a gas envasado de 1ª marca,incl. accesorios,etc. P Y C Anafe 2 hornallas, aprobado,1ª marca (office)	N°	1	1	1	1	<u>1</u>
19.4-	P Y C Cocina industrial acero inoxidable 6 hornallas y horno,aprobada,1ª marca	N°	1	1	1	1	<u>1</u>

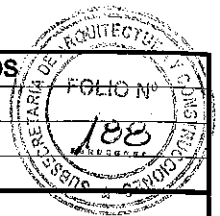


SUBSECRETARIA DE ARQUITECTURA Y CONSTRUCCIONES - GOBIERNO DE ENTRE RÍOS								
OBRA: CONSTRUCCIÓN NUEVA ESCUELA SECUNDARIA Nº 4 "GENOVEVA GOMEZ"								
LOCALIDAD ENRIQUE CARBO - DEPARTAMENTO GUALEGAUYCHU.-								
COMPUTO								
Nº IT	DESIGNACIÓN DE LAS OBRAS	U	CANTIDAD	CANT	P	SUB	TOTAL	
				PARC	I	TOTAL	FINAL	
19.5-	P Y C Calefon 14 litros 1ª marca	Nº	1		1	1	1	1
19.6-	Mecheros tipo Bunsen (Laboratorio)	Nº	2		2	1	2	2
19.7-	P Y C Ventilación reglamentaria Rejillas de ventilación permanente 100 cm 2 s/planos	Nº	12		12	1	12	12
19.8-	P Y C Ventilación reglamentaria de calefon,com- pleta incluye sombrerete,etc.	Nº	1		1	1	1	1
19.9-	P Y M Campana de acero inoxidable con filtro tipo Casiba,completa ,etc.	Nº	1		1	1	1	1
20. INSTALACION SERVICIO CONTRA INCENDIOS								
20.1-	P Y C Matafuegos 5 KG. para Fuegos ABC Incluye chapa identificadora,proteccion,etc.	Nº	13		13	1	13	13
20.2-	P Y C Matafuegos 5 Kg para fuegos ABC Haloclear incluye chapa identificatoria,protección,etc	Nº	3		3	1	3	3
20.3-	P Y C Cañería SCI en HºGº incluye acces. rotura de pisos,contrapiso,excavaciones,pro- tecciones.La cañería se efectuara desde colector de tanque reservahasta los hidrantes y boca de impulsión, respectivamente. Caño HºGº Ø 100 Caño HºGº Ø 75 Caño HºGº Ø 63	m. m. m.	53,00 30,00 80,00		53,00 30,00 80,00	1 1 1	53,00 30,00 80,00	53,00 30,00 80,00
20.4-	P Y C Caja hidrante completo,ubicación,s/pla- no, se incluye ,manguera de 25 m. Ø 45 con unión y boquilla chorro y niebla,etc.	Nº	5		5	1	5	5
20.5-	P Y C Boca de impulsión,tipo "teatro" Ø 63mm incluye tapa reglamentaria,protección,etc.	Nº	1		1	1	1	1
21-	LIMPIEZA PARCIAL Y FINAL DE OBRA	GL	1		1	1	1	1
22-	DOCUMENTACION DE OBRA S/CLAUS	GL	1		1	1	1	1
PARANA, JUNIO de 2015 UTC I - HOO/HA/MV/AT/DGV								

SUBSECRETARIA DE ARQUITECTURA Y CONSTRUCCIONES - GOBIERNO DE ENTRE RIOS

OBRA: CONSTRUCCIÓN NUEVA ESCUELA SECUNDARIA N° 4 "GENOVEVA GOMEZ"

LOCALIDAD ENRIQUE CARBO - DEPARTAMENTO GUALEGAYCHU.-



PRESUPUESTO

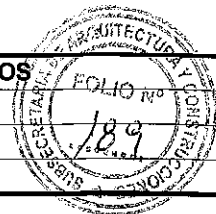
RUBRO	DESIGNACION DE LAS OBRAS	UNID	CANT	PRECIO	IMP TOTAL	IMP TOTAL
ITEM				UNITARIO	ITEM	RUBRO
1.	TRABAJOS PREPARATORIOS					\$ 867.629,48
1.1-	Provisión y ejecución del Obrador, según claus.	GL.	1	\$ 46.319,76	\$ 46.319,76	
1.2-	Provisión y colocación de Cartel de Obra, según cláusulas.	GL:	1	\$ 16.514,06	\$ 16.514,06	
1.3-	Limpieza del terreno, según clausulas.-	GL.	1	\$ 704.568,31	\$ 704.568,31	
1.4-	Provisión y ejecución de vallado de obra según cláusulas.	GL.	1	\$ 53.680,34	\$ 53.680,34	
1.5-	Ejecución de replanteo según cláusulas.	GL.	1	\$ 46.547,01	\$ 46.547,01	
2.	MOVIMIENTO DE TIERRA					\$ 1.033.551,61
2.1-	Excavación de pozos para bases.	m3	360,59	\$ 631,97	\$ 227.880,17	
2.2-	Excavación de pozos para pilotines.	m	120,00	\$ 171,16	\$ 20.539,20	
2.3-	Excavación de zanjas de cimiento para vigas de encadenados incluso cajón de expansión.	m3	68,31	\$ 447,65	\$ 30.578,27	
2.4-	Excavación de zanjas de cimiento para zapatas de hormigón pobre.	m3	108,89	\$ 447,65	\$ 48.745,32	
2.5-	Excavación de pozo de expansión.	m	611,00	\$ 175,56	\$ 107.267,16	
2.6-	Excavación de pozo para escaleras de ingreso a escuela, según planos.	m3	10,08	\$ 631,97	\$ 6.372,51	
2.7-	Ejecución de nivelación según planos y clausulas.	GL.	1	\$ 592.168,98	\$ 592.168,98	
3.	ESTRUCTURA					\$ 3.475.416,32
3.A-	De hormigón armado.					
3.A.1-	Provisión y ejecución de bases.	m3	47,25	\$ 5.166,03	\$ 244.087,04	
3.A.2	Provisión y ejecución de pilotines.	m	120,00	\$ 489,30	\$ 58.716,00	
3.A.3-	Provisión y ejecución de encadenados de fundacion incluso cajón de expansión.	m3	40,80	\$ 10.057,67	\$ 410.400,91	
3.A.4-	Provisión y ejecución de encadenados de fundacion en cerco.	m3	14,14	\$ 8.709,81	\$ 123.161,07	
3.A.5-	Provisión y ejecución de fustes de columnas.	m3	14,69	\$ 9.139,26	\$ 134.258,75	
3.A.6-	Provisión y ejecución de columnas cuadradas y rectangulares.	m3	32,42	\$ 10.036,07	\$ 325.395,38	
3.A.7-	Provisión y ejecución de columnas circulares.	m3	4,40	\$ 11.747,33	\$ 51.641,26	
3.A.8-	Provisión y ejecución de parantes en medianera con cooperativa.	m3	1,60	\$ 8.930,45	\$ 14.288,72	
3.A.9-	Provisión y ejecución de losas llenas.	m3	10,94	\$ 9.311,78	\$ 101.896,02	

DEPARTAMENTO U.T.I-
REGION CENTRO SUR

SUBSECRETARIA DE ARQUITECTURA Y CONSTRUCCIONES - GOBIERNO DE ENTRE RIOS

OBRA: CONSTRUCCIÓN NUEVA ESCUELA SECUNDARIA Nº 4 "GENOVEVA GOMEZ"

LOCALIDAD ENRIQUE CARBO - DEPARTAMENTO GUALEGAUYCHU.-



PRESUPUESTO

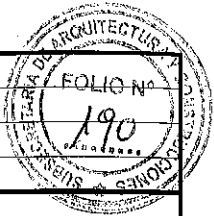
RUBRO	DESIGNACION DE LAS OBRAS	UNID	CANT	PRECIO	IMP TOTAL	IMP TOTAL
ITEM				UNITARIO	ITEM	RUBRO
3.A.10-	Provisión y ejecución de losas alivianadas conformadas con viguetas pretensadas del tipo Tensolite y ladrillos para techo del tipo cerámicossegún planos.	m2	350,87	\$ 1.076,49	\$ 377.704,82	
3.A.11-	Provisión y ejecución de losas alivianadas según plano (Ver detalle L.aliv (1))	m2	123,72	\$ 1.121,27	\$ 138.723,52	
3.A.12-	Provisión y ejecución de losas alivianadas según plano (Ver detalle L.aliv (2))	m2	65,52	\$ 1.255,82	\$ 82.281,48	
3.A.13-	Provisión y ejecución de vigas.	m3	29,46	\$ 11.431,66	\$ 336.827,35	
3.A.14-	Provisión y ejecución de encadenados de dintel.	m3	2,92	\$ 9.233,22	\$ 26.924,07	
3.A.15-	Provisión y ejecución de encadenados medios.	m3	4,53	\$ 9.233,22	\$ 41.784,94	
3.A.16-	Provisión y ejecución de encadenados superiores.	m3	6,91	\$ 9.233,22	\$ 63.764,62	
3.A.17-	Provisión y ejecución de Vigas dinteles.	m3	5,63	\$ 9.233,22	\$ 51.964,56	
3.A.18-	Provisión y ejecución de dados para apoyo del tanque cisterna.	m3	0,86	\$ 11.431,66	\$ 9.876,95	
3.A.19-	Provisión y ejecución de dados para apoyo de perfil estructural entre puertas.	m3	0,11	\$ 11.431,66	\$ 1.234,62	
3.A.20-	Provisión y ejecución de tabiques.	m3	5,58	\$ 11.431,66	\$ 63.788,66	
3.A.21-	Povision y colocacion de losa en piso de playon, con terminacion yanado mecanico.	m3	31,20	\$ 6.426,70	\$ 200.513,04	
3.B-	Metálica					
3.B.1-	Provisión y colocación de vigas metálicas de dos perfiles del tipo "C" soldadas entre ella formando un tubo (2C 180x70x25x3,2). Se incluye la pintura.	m	70,00	\$ 669,76	\$ 46.883,10	
3.B.2-	Provisión y colocación de Cabriadas metálicas según planos de detalles. Se incluye pintura.	Nº	6,00	\$ 15.211,55	\$ 91.269,31	
3.B.3-	Provisión y colocación de correas de chapa doblada del tipo "C" (C 100x50x15x2). Se incluye la pintura.	m	782,00	\$ 293,24	\$ 229.309,77	
3.B.4-	Provisión y colocación de correas de chapa doblada del tipo "C" (C 140x60x15x2). Se incluye la pintura.	m	640,60	\$ 338,35	\$ 216.747,01	
3.B.5-	Provisión y colocación de perfiles normales doble "T" para apoyo de tanque de agua en cisterna. IPN Nº12, se incluye la pintura.	m	9,30	\$ 518,12	\$ 4.818,54	

DEPARTAMENTO U.T.I-
REGION CENTRO SUR

SUBSECRETARIA DE ARQUITECTURA Y CONSTRUCCIONES - GOBIERNO DE ENTRE RIOS

OBRA: CONSTRUCCIÓN NUEVA ESCUELA SECUNDARIA N° 4 "GENOVEVA GOMEZ"

LOCALIDAD ENRIQUE CARBO - DEPARTAMENTO GUALEGAUYCHU.-



PRESUPUESTO

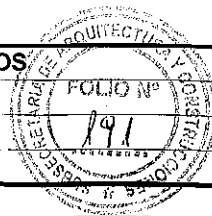
RUBRO	DESIGNACION DE LAS OBRAS	UNID	CANT	PRECIO	IMP TOTAL	IMP TOTAL
ITEM				UNITARIO	ITEM	RUBRO
3.B.6-	Provisión y colocación de caño estructural de 10 x 10 x 2 mm de espesor incluso antioxido y pintura idem a las aberturas.	m	10,60	\$ 319,83	\$ 3.390,17	
3.B.7-	Provisión y colocación de mensulas de chapa doblada del tipo "C" (2C 100x50x15x2). Se incluye la pintura.	m	42,00	\$ 565,83	\$ 23.764,65	
4.	ZAPATAS					\$ 55.762,39
4.1-	Zapata de hormigón Pobre, donde se indica en planos.	m3	35,14	\$ 1.587,02	\$ 55.762,39	
5.	MAMPOSTERÍA					\$ 2.548.772,19
5.1-	Provisión y ejecución de mamposterías de cimientos con ladrillos comunes.	m3	85,78	\$ 2.927,64	\$ 251.143,21	
5.2-	Provisión y ejecución de mampostería en elevación de ladrillo comunes de 0,30 m de esp.	m3	40,32	\$ 3.101,00	\$ 125.018,83	
5.3-	Provisión y ejecución de mampostería en elevación de ladrillo comunes de 0,15 m de espesor con una cara enrasada para formar muro doble de 0,30 m de espesor, incl. anclajes. Solo se computa los muros y anclaje.	m3	418,82	\$ 3.287,06	\$ 1.376.679,90	
5.4-	Provisión y ejecución de mampostería en elevación de ladrillo comunes de 0,15 m de espesor con una cara enrasada mas azotado impermeable con pintur asfáltica y panderete para formar muro doble de 0,20m de espesor En precio se incluye el anclaje y el panderete y el azotado impermeable..	m3	54,93	\$ 4.283,69	\$ 235.288,10	
5.5-	Provisión y ejecución de mampostería en elevación de ladrillo comunes de 0,20 m de espesor.	m3	56,32	\$ 3.259,50	\$ 183.572,43	
5.6-	Provisión y ejecución de mampostería en elevación de ladrillo comunes de 0,15 m de espesor, con una cara enrasada.	m3	79,95	\$ 3.287,06	\$ 262.793,05	
5.7-	Provisión y ejecución de mampostería en elevación de ladrillo comunes de 0,15 m de espesor.	m3	29,55	\$ 3.101,00	\$ 91.622,46	
5.8-	Provisión y ejecución de mampostería en elevación con ladrillos huecos de 8x18x33 cm para muros de 0,10 m de espesor.	m2	40,94	\$ 462,64	\$ 18.938,17	
5.9-	Provisión y ejecución de mampostería en elevación con ladrillos de vidrio de 19x19x8 cm de espesor.	m2	8,40	\$ 442,39	\$ 3.716,05	
6.	CAPA AISLADORA					\$ 118.601,00
6.1-	Provisión y ejecución de capas aisladora horizontales incluso unión entre capas.	m2	712,02	\$ 166,57	\$ 118.601,00	

DEPARTAMENTO U.T.I-
REGION CENTRO SUR

SUBSECRETARIA DE ARQUITECTURA Y CONSTRUCCIONES - GOBIERNO DE ENTRE RIOS

OBRA: CONSTRUCCIÓN NUEVA ESCUELA SECUNDARIA N° 4 "GENOVEVA GOMEZ"

LOCALIDAD ENRIQUE CARBO - DEPARTAMENTO GUALEGAUYCHU.-



PRESUPUESTO

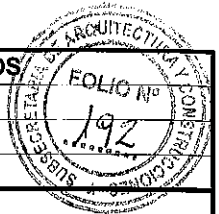
RUBRO	DESIGNACION DE LAS OBRAS	UNID	CANT	PRECIO	IMP TOTAL	IMP TOTAL
ITEM				UNITARIO	ITEM	RUBRO
7.	CUBIERTA					\$ 1.126.213,84
7.1-	Provisión y ejecución de los siguientes trabajos sobre losa plana: colocación de contrapiso alivianado, sobre este se pondrá una carpeta cementicia de 2 cm de espesor para terminar la colocación de membrana plasto asfáltica N°4.	m2	431,96	\$ 690,14	\$ 298.112,87	
7.2-	Provisión y colocación de chapa sinusoidal N° 25 mm color negro colocado con tornillos auto perforante y aislación termo acustica de 50 mm con una cara con foil de aluminio.	m2	1285,96	\$ 583,59	\$ 750.473,40	
7.3-	Provisión y colocación de cenefas de chapa galvanizada N° 22 prepintadas según cláus.	m	243,20	\$ 282,70	\$ 68.752,64	
7.4-	Provisión y ejecución de los siguientes trabajos sobre losa plana: colocación de carpeta cementicia de 2 cm de espesor para terminar la colocación de pintura.	m2	23,20	\$ 382,54	\$ 8.874,93	
8.	REVOQUE					\$ 656.946,24
8.1-	Provisión y ejecución de revoques interiores a la cal, terminado al fieltro según cláusulas.	m2	1489,52	\$ 271,87	\$ 404.954,99	
8.2-	Provisión y ejecución de revoques reforzados bajo revestimientos.	m2	337,71	\$ 202,27	\$ 68.307,59	
8.3-	Provisión y ejecución de revoques exteriores a la cal, terminado al fieltro según cláusulas.	m2	148,70	\$ 364,91	\$ 54.263,58	
8.4-	Provisión y ejecución de azotado impermeable en muros doble de 0,30 m de espesor según cláusulas.	m2	1396,06	\$ 81,99	\$ 114.462,96	
8.5-	Provisión y ejecución de alisado de cemento en interior de tanque,	m2	36,40	\$ 410,91	\$ 14.957,12	
9.	CIELORRASO					\$ 696.674,05
9.1-	Provisión y ejecución de cielorrasos aplicados a la cal terminados al fieltro.	m2	485,88	\$ 326,99	\$ 158.878,64	
9.2-	Provisión y ejecución de cielorraso independiente a la cal terminado al fieltro según claus.	m2	42,95	\$ 1.070,06	\$ 45.956,40	
9.3-	Provisión y colocación de cielorraso de placas de yeso suspendido con junta tomada, de 12,5 cm de espesor	m2	522,15	\$ 472,15	\$ 246.532,18	
9.4-	Provisión y colocación de cielorraso de placas metálicas según cláusulas.	m2	401,32	\$ 611,25	\$ 245.306,83	
10.	CONTRAPISOS					\$ 823.672,03
10.1-	Provisión y colocación de contrapiso de H° pobre sobre terreno natural en interior de loca-					

DEPARTAMENTO U.T.I-
REGION CENTRO SUR

SUBSECRETARIA DE ARQUITECTURA Y CONSTRUCCIONES - GOBIERNO DE ENTRE RIOS

OBRA: CONSTRUCCIÓN NUEVA ESCUELA SECUNDARIA Nº 4 "GENOVEVA GOMEZ"

LOCALIDAD ENRIQUE CARBO - DEPARTAMENTO GUALEGAYCHU.-



PRESUPUESTO

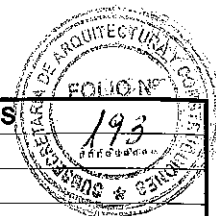
RUBRO	DESIGNACION DE LAS OBRAS	UNID	CANT	PRECIO	IMP TOTAL	IMP TOTAL
ITEM				UNITARIO	ITEM	RUBRO
	cales de 12 cm de espesor.	m2	1428,19	\$ 221,66	\$ 316.573,29	
10.2-	Provisión y colocación de contrapiso de H° pobre sobre terreno natural en exterior de 10 cm de espesor.	m2	1021,28	\$ 191,56	\$ 195.636,40	
10.3-	Provisión y colocación de contrapiso de H° pobre sobre de 10 cm de espesor para banquina.	m2	15,60	\$ 191,56	\$ 2.989,24	
10.4-	Provisión y colocación de contrapiso de H° pobre para relleno y armado de escalera	m3	1,09	\$ 1.619,72	\$ 1.766,31	
10.5-	Provisión y ejecución de carpetas de cemento alisado de 2 cm de espesor.	m2	1419,87	\$ 216,01	\$ 306.706,80	
11.	PISOS					\$ 1.273.559,56
11.1-	Provisión y colocación de piso de mosaico granítico del tipo compacto colocado con pegamento.	m2	1428,42	\$ 567,40	\$ 810.486,73	
11.2-	Provisión y colocación de losetas de cemento alisado de 40 x 40 cm según cláusulas.	m2	859,92	\$ 392,75	\$ 337.732,40	
11.3-	Provisión y colocación de losetas de hormigón lavado de grano fino.	m2	158,40	\$ 404,37	\$ 64.052,21	
11.4-	Provisión y colocación de alisado de cemento según cláusulas.	m2	53,56	\$ 216,01	\$ 11.569,50	
11.5-	Provisión y colocación de cemento rodillado según cláusulas.	m2	12,90	\$ 233,12	\$ 3.007,25	
11.6-	Provisión y ejecución de juntas de dilatación según cláusulas.	GL.	1	\$ 46.711,48	\$ 46.711,48	
12.	ZÓCALOS y UMBRALES					\$ 200.791,79
12.1-	Provisión y colocación de zócalo de mosaico granito del tipo compacto color ídem piso	m	752,80	\$ 207,60	\$ 156.281,28	
12.2-	Provisión y colocación de zócalos de cemento según planos y cláusulas.	m	229,51	\$ 96,74	\$ 22.202,80	
12.3-	Provisión y colocación de Umbrales donde se indican según en cláusulas	m2	10,32	\$ 2.161,60	\$ 22.307,71	
13.	REVESTIMIENTO					\$ 145.479,94
13.1-	Provisión y colocación de cerámico de 20 x 20 cm tipo San Lorenzo o mejor calidad color Blanco según cláusulas.	m2	337,71	\$ 430,79	\$ 145.479,94	
14.	CARPINTERIAS					\$ 2.583.418,90
14.1-	Provisión y colocación de aberturas de aluminio color blanco incluso herrajes y vidrios. En precio se incluye premarco					

DEPARTAMENTO U.T.I-
REGION CENTRO SUR

SUBSECRETARIA DE ARQUITECTURA Y CONSTRUCCIONES - GOBIERNO DE ENTRE RIOS

OBRA: CONSTRUCCIÓN NUEVA ESCUELA SECUNDARIA Nº 4 "GENOVEVA GOMEZ"

LOCALIDAD ENRIQUE CARBO - DEPARTAMENTO GUALEGAUYCHU.-



PRESUPUESTO

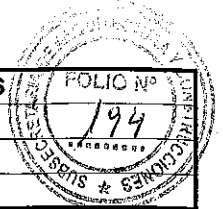
RUBRO	DESIGNACION DE LAS OBRAS	UNID	CANT	PRECIO	IMP TOTAL	IMP TOTAL
ITEM				UNITARIO	ITEM	RUBRO
	P1 (1,55 x 2,65)	Nº	10	\$ 24.351,03	\$ 243.510,26	
	P2 (2,00 x 2,65)	Nº	9	\$ 31.420,68	\$ 282.786,11	
	P2' (1,80 x 2,65)	Nº	2	\$ 28.278,61	\$ 56.557,22	
	P3 (0,80 x 2,65)	Nº	4	\$ 12.568,27	\$ 50.273,09	
	P4 (0,80 x 2,65)	Nº	5	\$ 12.568,27	\$ 62.841,36	
	P4' (0,70 x 2,65)	Nº	1	\$ 10.997,24	\$ 10.997,24	
	P5 (0,90 x 2,65)	Nº	2	\$ 14.139,31	\$ 28.278,61	
	P6 (0,65 x 1,70)	Nº	12	\$ 6.550,92	\$ 78.610,98	
	P7 (1,55 x 2,65)	Nº	1	\$ 24.351,03	\$ 24.351,03	
	P8 (1,55 x 2,65)	Nº	2	\$ 24.351,03	\$ 48.702,05	
	V1 (1,20 x 1,75)	Nº	46	\$ 12.449,70	\$ 572.686,33	
	V2 (0,55 x 1,55)	Nº	12	\$ 5.053,99	\$ 60.647,84	
	V3 (0,55 x 2,50)	Nº	4	\$ 8.151,59	\$ 32.606,36	
	V4 (1,00 x 0,55)	Nº	1	\$ 3.260,64	\$ 3.260,64	
	V5 (0,50 x 0,55)	Nº	5	\$ 1.630,32	\$ 8.151,59	
	V6 (2,85 x 2,40)	Nº	1	\$ 40.550,46	\$ 40.550,46	
	V7 (1,20 x 2,40)	Nº	2	\$ 17.073,88	\$ 34.147,76	
	V8 (1,20 x 2,40)	Nº	1	\$ 17.073,88	\$ 17.073,88	
	V9 (1,00 x 0,55)	Nº	1	\$ 3.260,64	\$ 3.260,64	
	VG (1,20 x 1,00)	Nº	3	\$ 7.114,12	\$ 21.342,35	
	VPF (4,92 x 1,00)	Nº	5	\$ 29.167,88	\$ 145.839,38	
14.2-	Provisión y colocación de placares, incluso estantes y herrajes.					
	Aulas	Nº	6	\$ 9.515,52	\$ 57.093,12	
	Sala de informática	Nº	1	\$ 9.515,52	\$ 9.515,52	
	Centro de recursos pedagógicos	Nº	1	\$ 9.515,52	\$ 9.515,52	
	Taller de Tecnología	Nº	1	\$ 4.757,76	\$ 4.757,76	
	Taller de Tecnología	Nº	1	\$ 5.154,24	\$ 5.154,24	
14.3-	Provisión y colocación de elementos de herrera incluso planchuelas de fijación según cláusulas y planos.					
	R1 (1,55 x 1,75)	Nº	46	\$ 4.916,35	\$ 226.152,19	
	MR (3,00 x 1,40)	Nº	28	\$ 7.612,42	\$ 213.147,65	
	PR (3,00 x 2,20)	Nº	2	\$ 12.005,41	\$ 24.010,83	
	Escalera Marinera (15,80 x 0,50)	Nº	1	\$ 62.564,54	\$ 62.564,54	
	Barandas Tanques (2,90 x 0,90)	Nº	2	\$ 4.718,11	\$ 9.436,22	
	Barandas Tanques (1,10 x 0,90)	Nº	4	\$ 1.823,81	\$ 7.295,23	
14.4-	Provisión y colocación de cerramiento en cabriadas según de talles.					
	Cerramiento (3,60 m2)	Nº	2	\$ 4.932,21	\$ 9.864,42	
	Cerramiento (5,40 m2)	Nº	2	\$ 7.390,39	\$ 14.780,77	
	Cerramiento (8,00 m2)	Nº	2	\$ 10.942,85	\$ 21.885,70	
	Cerramiento (8,45 m2)	Nº	2	\$ 11.577,22	\$ 23.154,43	
	Cerramiento (6,35 m2)	Nº	2	\$ 8.682,91	\$ 17.365,82	
	Cerramiento (5,20 m2)	Nº	2	\$ 7.136,64	\$ 14.273,28	
	Cerramiento (4,15 m2)	Nº	2	\$ 5.669,66	\$ 11.339,33	
	Cerramiento (3,00 m2)	Nº	2	\$ 4.123,39	\$ 8.246,78	
	Cerramiento (2,00 m2)	Nº	2	\$ 2.735,71	\$ 5.471,42	
	Cerramiento (0,70 m2)	Nº	2	\$ 959,48	\$ 1.918,96	

DEPARTAMENTO U.T.I.
REGION CENTRO SUR

SUBSECRETARIA DE ARQUITECTURA Y CONSTRUCCIONES - GOBIERNO DE ENTRE RIOS

OBRA: CONSTRUCCIÓN NUEVA ESCUELA SECUNDARIA N° 4 "GENOVEVA GOMEZ"

LOCALIDAD ENRIQUE CARBO - DEPARTAMENTO GUALEGAUYCHU.-



PRESUPUESTO

RUBRO ITEM	DESIGNACION DE LAS OBRAS	UNID	CANT	PRECIO UNITARIO	IMP TOTAL ITEM	IMP TOTAL RUBRO
15.	PINTURAS					\$ 1.235.474,09
15.1-	Provisión y colocación de esmalte sintético en rejas, escaleras metálicas y barandas.	m2	545,31	\$ 206,45	\$ 112.579,25	
15.2-	Provisión y colocación de Látex acrílico en cielorrasos aplicados y de yesos, según planos y cláusulas.	m2	1050,98	\$ 157,73	\$ 165.770,72	
15.3-	Provisión y colocación de látex acrílicos en muros interiores según cláusulas	m2	1407,42	\$ 143,06	\$ 201.345,79	
15.4-	Provisión y colocación de látex acrílicos en muros exteriores según cláusulas	m2	139,70	\$ 175,82	\$ 24.562,76	
15.5-	Provisión y colocación de pintura siliconada para ladrillos vistos según planos y cláusulas.	m2	3488,34	\$ 203,21	\$ 708.866,54	
15.6-	Povision y colocacion de pintura exterior para piso de hormigon, para marcacion de cancha según planos.	GL	1	\$ 22.349,04	\$ 22.349,04	
16.	VARIOS					\$ 1.445.010,80
16.1-	Provisión y colocación de mesada de granito incluso zócalos del tipo Rosa del Salto según planos de detalles.	m2	22,44	\$ 4.287,76	\$ 96.200,18	
16.2-	Provisión y ejecución de junta de dilatación vertical y horizontal donde se indican en planos.	m	19,20	\$ 2.044,56	\$ 39.255,46	
16.3-	Provisión y colocación de soporte de bandera en precio se incluye la colocación, los elementos para su buen funcionamiento y pintura, según planos y cláusulas.	Nº	1	\$ 1.289,80	\$ 1.289,80	
16.4-	Provisión y ejecución de pérgola y bancos según planos.	Nº	3	\$ 115.761,44	\$ 347.284,31	
16.5-	Provisión y colocación de mástil para bandera en precio se incluye la colocación, los elementos para su buen funcionamiento y pintura.	Nº	1	\$ 7.212,01	\$ 7.212,01	
16.6-	Provisión y colocación de letras para nombre de escuela y numero en precio se incluye la colocación según planos y cláusulas.	Nº	35	\$ 702,69	\$ 24.594,28	
16.7-	Provisión y colocación de cerco olímpico según planos en precio no incluye pilotines, mampostería ni encadenados.	m	233,35	\$ 3.780,41	\$ 882.158,67	
16.8-	Provisión y colocación de bajo mesadas según planos y cláusulas.					
	Cocina Forma de "L"	Nº	1	\$ 11.562,88	\$ 11.562,88	
	Cocina (2,94 x 0,75)	Nº	1	\$ 8.985,50	\$ 8.985,50	

DEPARTAMENTO U.T.I.
REGION CENTRO SUR

SUBSECRETARIA DE ARQUITECTURA Y CONSTRUCCIONES - GOBIERNO DE ENTRE RIOS

OBRA: CONSTRUCCIÓN NUEVA ESCUELA SECUNDARIA N° 4 "GENOVEVA GOMEZ"

LOCALIDAD ENRIQUE CARBO - DEPARTAMENTO GUALEGAUYCHU.-



PRESUPUESTO

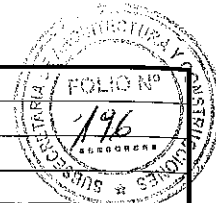
RUBRO	DESIGNACION DE LAS OBRAS	UNID	CANT	PRECIO	IMP TOTAL	IMP TOTAL
ITEM				UNITARIO	ITEM	RUBRO
16.9-	Provisión y colocación de jirafas, tableros y aros de básquet completo con sus accesorios y anclajes según planos de detalles.	Nº	2	\$ 11.920,62	\$ 23.841,24	
16.10-	Provisión y colocación de insertos escondido para alojar los parantes de red de voley.	Nº	2	\$ 1.313,23	\$ 2.626,47	
17.	INSTALACION ELECTRICA					\$ 1.594.350,10
17.1-	Provisión y montaje acometida aerea trifasica y pilar de manposteria reglamentario completo nuevo según clausulas generales.	Nº	1	\$ 9.118,97	\$ 9.118,97	
17.2-	Provisión y montaje de bocas de centro de luz completas nuevas según clausulas generales.	Nº	166	\$ 935,93	\$ 155.364,38	
17.3-	Provisión y montaje de bocas de brazos de luz completas nuevas según clausulas.	Nº	29	\$ 791,99	\$ 22.967,71	
17.4-	Provisión y montaje bocas toma corriente dual simple con p.a.t ,completas nuevas según clausulas generales.	Nº	60	\$ 873,02	\$ 52.381,20	
17.5-	Provisión y montaje, bocas toma corriente doble modulo con p.a.t ,completas nuevas según clausulas generales.	Nº	16	\$ 948,10	\$ 15.169,60	
17.6-	Provisión y montaje, bocas toma corriente doble modulo con p.a.t ,completas nuevas para computadoras, según clausulas generales.	Nº	9	\$ 948,10	\$ 8.532,90	
17.7-	Provisión y montaje, bocas toma corriente en llave de luz completas nuevas según clausulas generales.	Nº	3	\$ 156,20	\$ 468,60	
17.8-	Provisión y montaje bocas para ventilador de techo completos nuevos según clausulas.	Nº	26	\$ 866,04	\$ 22.517,04	
17.9-	Provisión y montaje bocas para ventilador de pared , incluyendo toma corrinete modulo simple con p.a.t ,completos nuevos según clausulas generales.	Nº	7	\$ 875,36	\$ 6.127,52	
17.10-	Provisión y montaje boca llamado campana tipo cencerro (220-12V), sanitario discapacitado incluyendo pulsadores, campanilla,cableado etc completos nuevos según clausulas generales.	Nº	2	\$ 1.287,79	\$ 2.575,58	
17.11-	Provisión y montaje boca llamado campana tipo marinera (220-12V), llamador patio incluyendo pulsadores, campanilla,cableado etc completos nuevos según clausulas generales.	Nº	1	\$ 1.367,53	\$ 1.367,53	
17.12-	Provisión y montaje boca campana tipo RING (220-12V), ingreso escuela					

DEPARTAMENTO U.T.I-
REGION CENTRO SUR

SUBSECRETARIA DE ARQUITECTURA Y CONSTRUCCIONES - GOBIERNO DE ENTRE RIOS

OBRA: CONSTRUCCIÓN NUEVA ESCUELA SECUNDARIA Nº 4 "GENOVEVA GOMEZ"

LOCALIDAD ENRIQUE CARBO - DEPARTAMENTO GUALEGAUYCHU.-



PRESUPUESTO

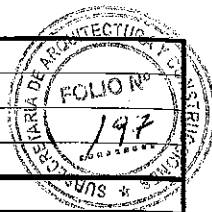
RUBRO	DESIGNACION DE LAS OBRAS	UNID	CANT	PRECIO	IMP TOTAL	IMP TOTAL
ITEM				UNITARIO	ITEM	RUBRO
	incluyendo pulsadores, campanilla, cableado etc completos nuevos según clausulas generales.	Nº	1	\$ 1.287,79	\$ 1.287,79	
17.13-	Provisión y montaje de boca para motor extractor tipo parrillero en cocina, nuevo completo según clausulas generales.	Nº	1	\$ 791,99	\$ 791,99	
17.14-	Provisión y montaje de cañeria vacia para telefonía, incluyendo cajas, conectores de telefono completos nuevas según clausulas generales.	m	55,00	\$ 188,02	\$ 10.341,10	
17.15-	Provisión y montaje de cañeria vacia para futuro sistema de sonido , incluyendo cajas etc complet nuevos según clausulas generales.	m	80,00	\$ 188,02	\$ 15.041,60	
17.16-	Provisión y montaje artefactos de iluminación y ventilación completos nuevos según clausulas y detalle de artefactos en plano.					
	Tipo EXCEL	Nº	91	\$ 2.136,19	\$ 194.393,29	
	Tipo CORE	Nº	12	\$ 1.403,56	\$ 16.842,72	
	Tipo BILAMP (2x36W)	Nº	18	\$ 1.425,47	\$ 25.658,46	
	Tipo BILAMP (2x18W)	Nº	12	\$ 1.408,06	\$ 16.896,72	
	Tipo BCF	Nº	3	\$ 770,05	\$ 2.310,15	
	Tipo BCE	Nº	1	\$ 559,21	\$ 559,21	
	Tipo SPL	Nº	1	\$ 1.134,87	\$ 1.134,87	
	Tipo ALFA 1	Nº	15	\$ 3.494,08	\$ 52.411,20	
	Tipo ORBIT	Nº	5	\$ 525,00	\$ 2.625,00	
	Tipo LUNA	Nº	16	\$ 544,00	\$ 8.704,00	
	Tipo SOLAR I	Nº	4	\$ 2.897,97	\$ 11.591,88	
	Tipo REF B	Nº	1	\$ 2.949,97	\$ 2.949,97	
	Tipo "SALIDA"	Nº	11	\$ 813,99	\$ 8.953,89	
	Tipo "Luz de Emergencia"	Nº	13	\$ 703,01	\$ 9.139,13	
	Tipo Ventilador de Techo. (VT)	Nº	26	\$ 2.008,04	\$ 52.209,04	
	Tipo Ventilador de Pared (VP26")	Nº	7	\$ 5.543,15	\$ 38.802,05	
	Tipo EMP (Extractor Motor Parrillero)	Nº	1	\$ 4.576,33	\$ 4.576,33	
17.17-	Provisión y montaje de tableros de protección completos nuevos según clausulas generales y detalles en plano de tableros.					
	T.G.T	Nº	1	\$ 6.083,96	\$ 6.083,96	
	T.S.T Nº 1	Nº	1	\$ 24.527,87	\$ 24.527,87	
	T.S.T Nº 2	Nº	1	\$ 7.415,42	\$ 7.415,42	
	T.S.T Nº 3	Nº	1	\$ 8.490,75	\$ 8.490,75	
	T.S.T Nº 4	Nº	1	\$ 7.468,53	\$ 7.468,53	
	T.S.T Nº 5 INF	Nº	1	\$ 4.788,75	\$ 4.788,75	
	T.S.T Nº 6	Nº	1	\$ 6.897,93	\$ 6.897,93	
	T.S.T Nº 7 BA	Nº	1	\$ 3.994,03	\$ 3.994,03	
	TIV/SUM	Nº	1	\$ 2.626,76	\$ 2.626,76	
17.18-	Provisión y montaje línea subterránea en caño P.V.C completas, nuevas según clausulas generales.					
	P.V.C Ø 100 (4x16 mm ² + 1x16 mm ² (Tierra)) desde TGT a TST Nº1	m	26,00	\$ 934,76	\$ 24.303,76	

DEPARTAMENTO U.T.I.
REGION CENTRO SUR

SUBSECRETARIA DE ARQUITECTURA Y CONSTRUCCIONES - GOBIERNO DE ENTRE RIOS

OBRA: CONSTRUCCIÓN NUEVA ESCUELA SECUNDARIA Nº 4 "GENOVEVA GOMEZ"

LOCALIDAD ENRIQUE CARBO - DEPARTAMENTO GUALEGAUYCHU.-



PRESUPUESTO

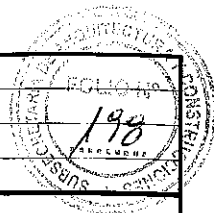
RUBRO	DESIGNACION DE LAS OBRAS	UNID	CANT	PRECIO	IMP TOTAL	IMP TOTAL
ITEM				UNITARIO	ITEM	RUBRO
	P.V.C Ø 100 (4x10 mm ² + 1x6 mm ² (Tierra)) desde TST Nº 1 a TST Nº6 SUM	m	40,00	\$ 796,37	\$ 31.854,80	
	P.V.C Ø 100 (4x10 mm ² + 1x6 mm ² (Tierra)) desde TST Nº 1 a TST Nº 7 BA	m	56,00	\$ 796,37	\$ 44.596,72	
	P.V.C Ø 60 (4x6 mm ² + T) desde TST Nº 1 a TST Nº 2	m	12,00	\$ 561,02	\$ 6.732,24	
	P.V.C Ø 60 (4x6 mm ² + T) desde TST Nº 1 a TST Nº 3	m	24,00	\$ 561,02	\$ 13.464,48	
	P.V.C Ø 60 (4x6 mm ² + T) desde TST Nº 1 a TST Nº 4	m	30,00	\$ 561,02	\$ 16.830,60	
17.19-	Provisión y montaje línea embutida en pared según clausulas generales.					
	15,4 (3/4") 2x2,5 mm ² +T	m	200,00	\$ 194,58	\$ 38.916,00	
	15,4 (3/4") 2x4 mm ² +T	m	200,00	\$ 203,84	\$ 40.768,00	
	18,6 (7/8") 3x4 mm ² +T	m	200,00	\$ 222,09	\$ 44.418,00	
	21,7 (1") 4x4 mm ² +T	m	200,00	\$ 277,10	\$ 55.420,00	
	18,6 (7/8") 2x6 mm ² +T	m	60,00	\$ 226,70	\$ 13.602,00	
	18,6 (7/8") 4x2,5 mm ² +T	m	100,00	\$ 268,13	\$ 26.813,00	
	21,7 (1") 6x2,5 mm ² +T	m	100,00	\$ 294,70	\$ 29.470,00	
17.20-	Provision y montaje línea subterranea en arena y ladrillo - completa incluso excavacion y tapado					
	Subterraneo 2x2,5 mm ² +T	m	325,00	\$ 576,98	\$ 187.518,50	
	Subterraneo 3x2,5 mm ² +T	m	30,00	\$ 585,45	\$ 17.563,50	
17.21-	Provisión y montaje sistema completo a distancia para dos electrobombas de elevación de agua completa nuevas según clausulas generales.	m	17,00	\$ 785,25	\$ 13.349,25	
17.22-	Provisión y montaje, alimentación a motores trifasicos de elevación de agua tanque de cisterna y reserva respectiva- mente, completa nueva según clausulas generales.	m	10,00	\$ 401,97	\$ 4.019,70	
17.23-	Provisión y montaje jabalina para puesta a tierra completas nuevas según clausulas.					
	Fe Cu 5/8" 1,5 mts	Nº	1	\$ 1.140,37	\$ 1.140,37	
	Fe Cu 3/4" 2 mts	Nº	1	\$ 1.235,17	\$ 1.235,17	
17.24-	Provisión y montaje de sistema de pararrayos completo nuevo según clausulas generales.	Nº	1	\$ 11.547,95	\$ 11.547,95	
17.25-	Provision y montaje de baliza tipo MRZ completa nueva incluyendo fotocelula según clausas grales.	Nº	1	\$ 4.521,99	\$ 4.521,99	
17.26-	Provisión y montaje de bocas de datos completas nuevas,cajas de 10x10 con tapa de reducción y terminales RJ45, incluyendo RACK, y todo lo necesario para su correcto funcionam. en red de acuerdo a clausula particulares y/o					

DEPARTAMENTO U.T.I-
REGION CENTRO SUR

SUBSECRETARIA DE ARQUITECTURA Y CONSTRUCCIONES - GOBIERNO DE ENTRE RIOS

OBRA: CONSTRUCCIÓN NUEVA ESCUELA SECUNDARIA Nº 4 "GENOVEVA GOMEZ"

LOCALIDAD ENRIQUE CARBO - DEPARTAMENTO GUALEGAUYCHU.-



PRESUPUESTO

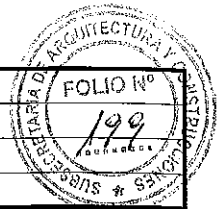
RUBRO	DESIGNACION DE LAS OBRAS	UNID	CANT	PRECIO	IMP TOTAL	IMP TOTAL
ITEM				UNITARIO	ITEM	RUBRO
	memoria descriptiva.	GL	1	\$ 29.244,43	\$ 29.244,43	
17.27-	Provision y montaje de camaras de impeccion completas nuevas según clausulas generales	Nº	33	\$ 647,04	\$ 21.352,32	
17.28-	Provisión y montaje de artefactos de iluminación tipo SUNSET, completo nuevos incluyendo columna Ø 60 mm , dado de hormigon para su correcta fijación según clausulas.	Nº	18	\$ 3.864,55	\$ 69.561,90	
INSTALACION SANITARIA						\$ 1.173.354,63
CLOACA						
18.1-	P Y C C PVC 110x3,2 PRIMARIO Tipo enchufe junta pegada línea Tigre Ramat o sup. cal.incl.apert. Y cierre de zanja acc. componentes del sist. protec. mec.tap.y compac.	m.	155,00	\$ 482,84	\$ 74.840,20	
18.2-	P Y C C PVC 63 x 3,2 PRIMARIO Tipo enchufe junta pegada línea Tigre Ramat o sup. cal.incl.apert. Y cierre de zanja acc. componentes del sist. protec. mec.tap.y compac.	m.	18,00	\$ 315,27	\$ 5.674,86	
18.3-	P Y C C. PVC 40 x 3,2 SECUNDARIO Tipo enchufe junta pegada línea TigreRamat o sup. cal.incl.apert. Y cierre de zanja acc. componentes del sist. protec. mec.tap.y compac.	m.	44,00	\$ 257,33	\$ 11.322,52	
18.4-	P Y C B. ACC. 15x15 PVC 3,2 Aprobada c/ tapa ciega de Br. de doble cierre,acc.componentes del sist. protec. mec.tap.y compac. repos.de contrapiso y piso	Nº	7	\$ 340,76	\$ 2.385,32	
18.5-	PYC PPA 15x15 PVC 3,2 Aprobada,incl.rejilla,acc.comp. del sist. protec. mec.tap.y compac. reposición de contrapiso y piso	Nº	20	\$ 369,10	\$ 7.382,00	
18.6-	P Y C Cuba neutralizadora de acidos según plano de detalle	Nº	1	\$ 3.327,57	\$ 3.327,57	
18.7-	P Y C Camaras de inspección,prefabricadas completa,incluye marco,tapa y contratapa ejecución de cojinete,fondo de cámara hº simple esp.8 cm.etc. 0,60 x 0,60 x 0,60 0,60 x 0,60 x 1,20	Nº Nº	5 1	\$ 2.332,55 \$ 6.144,12	\$ 11.662,75 \$ 6.144,12	
18.8-	Ejecución de cámara septica según planos de detalle completa de mampostería cámara de inspección doble					

DEPARTAMENTO U.T.I-
REGION CENTRO SUR

SUBSECRETARIA DE ARQUITECTURA Y CONSTRUCCIONES - GOBIERNO DE ENTRE RIOS

OBRA: CONSTRUCCIÓN NUEVA ESCUELA SECUNDARIA N° 4 "GENOVEVA GOMEZ"

LOCALIDAD ENRIQUE CARBO - DEPARTAMENTO GUALEGAUYCHU.-



PRESUPUESTO

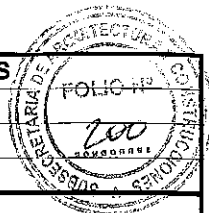
RUBRO	DESIGNACION DE LAS OBRAS	UNID	CANT	PRECIO	IMP TOTAL	IMP TOTAL
ITEM				UNITARIO	ITEM	RUBRO
	con capacidad para 40 personas incluye ventilación,etc.	Nº	1	\$ 54.126,24	\$ 54.126,24	
18.9-	Ejecución de pozo absorbente tipo IV (1,80 m interior) para desagüe cloacal ,completo de acuerdo a plano de detalle ,incluye retiro de tierra, ventilación,etc.	Nº	1	\$ 47.869,94	\$ 47.869,94	
18.10-	P Y C Cañería de ventilación según planos, reglamentaria,completa,incluye acces.,exterior revestido,metal desplegado,revoque etc. PVC Ø 110 x 3,2 línea Tigre Ramat o sup.cal.	Nº	2	\$ 3.173,02	\$ 6.346,04	
18.11-	P Y C Rejillas de ventilacion en baños s/planos blancas ,30 x 15	Nº	8	\$ 219,93	\$ 1.759,44	
	Sanitarios S.U.M.					
18.12-	P Y C Inodoro Pedestal;Tipo Ferrum o superior calidad de loza blanca vitrific. accesorios,elem. de fijacion,asiento de madera laqueada,completo incluye acces.etc.	Nº	4	\$ 4.560,69	\$ 18.242,76	
18.13-	P Y C Depositos de FF completos incluye mensulas de apoyo,flexible de conexión,pintados s/clausulas,etc.	Nº	4	\$ 6.622,74	\$ 26.490,96	
18.14-	P Y C Cañería de descarga de artefactos en PVC Ø 40 esp.3,2 mm ,línea Tigre Ramat o sup.cal.tipo enchufe junta pegada completa incluye accesorios.	Nº	4	\$ 488,58	\$ 1.954,32	
18.15-	P Y C Portarrollos ;Tipo Ferrum o sup. calidad ,de loza blanca vitrificada,de empotrar,acc. 150 x 150 mm. etc.	Nº	4	\$ 265,06	\$ 1.060,24	
18.16-	P Y C Perchas simples;Tipo Ferrum o superior calidad,de loza blanca vitrif. de empotrar.	Nº	4	\$ 265,06	\$ 1.060,24	
18.17-	P Y C Mingitorios; tipo Ferrum o superior calidad ,de loza blanca vitrificada,acc. elementos de fijación, grifería automat. Tipo FV Pressmatic o sup. calidad.	Nº	3	\$ 5.355,58	\$ 16.066,74	
18.18-	P Y C Bachas de acero inoxidable tipo Johnson Acero o superior de Ø 30 cm. grifería tipo FV Pressmatic o superior calidad ,sopapa cromada,flexible tipo FV o sup. Calidad,accesorios,elem. de fijación,etc.	Nº	6	\$ 3.611,50	\$ 21.669,00	
18.19-	P Y C Jaboneras tipo Ferrum o superior calidad de loza blanca vitrificada de empotrar,75 x 150 mm.	Nº	6	\$ 265,06	\$ 1.590,36	

DEPARTAMENTO U.T.I-
REGION CENTRO SUR

SUBSECRETARIA DE ARQUITECTURA Y CONSTRUCCIONES - GOBIERNO DE ENTRE RIOS

OBRA: CONSTRUCCIÓN NUEVA ESCUELA SECUNDARIA N° 4 "GENOVEVA GOMEZ"

LOCALIDAD ENRIQUE CARBO - DEPARTAMENTO GUALEGAUYCHU.-



PRESUPUESTO

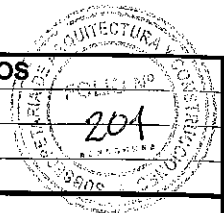
RUBRO	DESIGNACION DE LAS OBRAS	UNID	CANT	PRECIO	IMP TOTAL	IMP TOTAL
ITEM				UNITARIO	ITEM	RUBRO
18.20-	P Y C Espejo de vidrio triple biselado con marco de PVC blanco, accesorios elementos de fijación,etc.0,60 X 0,80	Nº	6	\$ 1.141,09	\$ 6.846,54	
	Sanit.Alumnos					
18.21-	P Y C Inodoro Pedestal;Tipo Ferrum o superior calidad de loza blanca vitrific. accesorios,elem. de fijacion,asiento de madera laqueada,completo incluye acces.etc.	Nº	8	\$ 5.244,79	\$ 41.958,32	
18.22-	P Y C Depositos de FF completos incluye mensulas de apoyo,flexible de conexión,pintados s/clausulas,etc.	Nº	8	\$ 7.616,17	\$ 60.929,36	
18.23-	P Y C Cañería de descarga de artefactos en PVC Ø 40 esp.3,2 mm ,linea Tigre Ramat o sup.cal.tipo enchufe junta pegada completa incluye accesorios.	Nº	8	\$ 488,58	\$ 3.908,64	
18.24-	P Y C Portarrollos ;Tipo Ferrum o sup. calidad ,de loza blanca vitrificada,de empotrar,acc. 150 x 150 mm. etc.	Nº	8	\$ 265,06	\$ 2.120,48	
18.25-	P Y C Perchas simples;Tipo Ferrum o superior calidad,de loza blanca vitrif. de empotrar.	Nº	8	\$ 265,06	\$ 2.120,48	
18.26-	P Y C Mingitorios; tipo Ferrum o superior calidad ,de loza blanca vitrificada,acc. elementos de fijación, grifería automat. Tipo FV Pressmatic o sup. calidad.	Nº	4	\$ 5.355,58	\$ 21.422,32	
18.27-	P Y C Bachas de acero inoxidable tipo Johnson Acero o superior de Ø 30 cm. grifería tipo FV Pressmatic o superior calidad ,sopapa cromada,flexible tipo FV o sup. Calidad,accesorios,elem. de fijación,etc.	Nº	4	\$ 3.611,50	\$ 14.446,00	
18.28-	P Y C Jaboneras tipo Ferrum o superior calidad de loza blanca vitrificada de empotrar,75 x 150 mm.	Nº	6	\$ 265,06	\$ 1.590,36	
18.29-	P Y C Espejo de vidrio triple biselado con marco de PVC blanco, accesorios elementos de fijación,etc.0,60 x 0,80	Nº	2	\$ 1.141,09	\$ 2.282,18	
	Sanitario Docentes					
18.30-	P Y C Inodoro pedestal de loza blanca sanitaria t/Ferrum o sup.cal.completo incluye asiento de madera laqueada,deposito exterior de loza blanca completo,t/Ferrum o sup.cal.acces.y elem.p/fijación,etc.	Nº	1	\$ 3.781,70	\$ 3.781,70	

DEPARTAMENTO U.T.I-
REGION CENTRO SUR

SUBSECRETARIA DE ARQUITECTURA Y CONSTRUCCIONES - GOBIERNO DE ENTRE RIOS

OBRA: CONSTRUCCIÓN NUEVA ESCUELA SECUNDARIA Nº 4 "GENOVEVA GOMEZ"

LOCALIDAD ENRIQUE CARBO - DEPARTAMENTO GUALEGAUYCHU.-



PRESUPUESTO

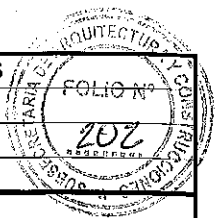
RUBRO	DESIGNACION DE LAS OBRAS	UNID	CANT	PRECIO	IMP TOTAL	IMP TOTAL
ITEM				UNITARIO	ITEM	RUBRO
18.31-	P Y C Portarrollos ;Tipo Ferrum o sup. calidad ,de loza blanca vitrificada,de empotrar,150x150 mm.acc.,etc.	Nº	1	\$ 265,06	\$ 265,06	
18.32-	P Y C Perchas dobles;Tipo Ferrum o superior calidad,de loza blanca vitrif. de empotrar.	Nº	1	\$ 265,06	\$ 265,06	
18.33-	P Y C Lavatorio de loza blanca vitrificada tipo Ferrum o superior calidad,con pie grifería tipo FV Pressmatic o superior calidad ,sopapa cromada,flexible tipo FV o sup.calidad,accesorios,elem. de fijación,etc.	Nº	1	\$ 5.184,35	\$ 5.184,35	
18.34-	P Y C Jaboneras tipo Ferrum o superior calidad de loza blanca vitrificada de empotrar,75 x 150 mm.	Nº	1	\$ 265,06	\$ 265,06	
18.35-	P Y C Espejo de vidrio triple biselado con marco de PVC blanco, accesorios elementos de fijación,etc. 0,60 x 080	Nº	1	\$ 1.141,09	\$ 1.141,09	
18.36-	P Y C Toallero intergral de loza blanca vitrificada ,incl. acces.y elem.para fijación,etc.	Nº	1	\$ 362,91	\$ 362,91	
18.37-	P Y C Bidet de loza blaca vitrificada tipo Ferrum o sup.cal.completo,3 agujeros incluye acces. Y elem.para fijación,etc.	Nº	1	\$ 1.749,72	\$ 1.749,72	
18.38-	P Y C Grifería para bidet ,tipo FV o sup.cal. completa incluye acces.y elem.fijación, y conexión flexibles,tipo FV o sup.cal.etc.	Nº	1	\$ 2.923,29	\$ 2.923,29	
18.39-	Sanitario P/Pers. de movilidad reduc. P Y C Lavatorio tipo Ferrun o superior sist.de soporte fijo ,línea Espacio flexible tipo FV o sup.calidad sopapo cromada, accesorios elementos de fijación, grifería monocoman. tipo FV con brazo extendido	Nº	2	\$ 11.250,06	\$ 22.500,12	
18.40-	P Y C Inodoro p/discapitado y deposito exterior incorporado en loza blanca vitrificada, línea Espacio o sup.calidad asiento antideslizante, flexible accesorios y elementos de fijación	Nº	2	\$ 9.814,35	\$ 19.628,70	
18.41-	P Y C Barral de ayuda rebatible metálico de 80 cm.c/ portarrollos y accionador incluye elementos de fijación	Nº	2	\$ 10.701,48	\$ 21.402,96	

DEPARTAMENTO U.T.I-
REGION CENTRO SUR

SUBSECRETARIA DE ARQUITECTURA Y CONSTRUCCIONES - GOBIERNO DE ENTRE RIOS

OBRA: CONSTRUCCIÓN NUEVA ESCUELA SECUNDARIA N° 4 "GENOVEVA GOMEZ"

LOCALIDAD ENRIQUE CARBO - DEPARTAMENTO GUALEGAUYCHU.-



PRESUPUESTO

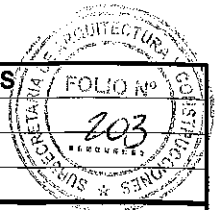
RUBRO	DESIGNACION DE LAS OBRAS	UNID	CANT	PRECIO	IMP TOTAL	IMP TOTAL
ITEM				UNITARIO	ITEM	RUBRO
18.42-	P Y C Barral de apoyo rebatible de 80 cm. tipo Línea Espacio de Ferrum o sup.cal.completo,incluye acces.y elem.para fijación,etc.	Nº	2	\$ 6.504,82	\$ 13.009,64	
18.43-	P Y C Barral de ayuda fijo recto 70 cm. ubicado en forma vertical s/planos de detalle completo,incluye acces.yelem.para fijación,etc	Nº	2	\$ 2.914,62	\$ 5.829,24	
18.44-	P Y C Toallero de loza blanca vitrificada,tipo Ferrum o sup.cal.completo,incluye acces.y elementos par fijación,etc.	Nº	1	\$ 410,15	\$ 410,15	
18.45-	P Y C Espejo de vidrio triple biselado c/ marco de PVC blanco. línea Espacio incl. elementos de fijación, basculante	Nº	2	\$ 6.801,59	\$ 13.603,18	
	OFFICE					
18.46-	P Y C Pileta de cocina de acero inox.tipo Johnson Acero E 50 o sup.cal.completa incluye sopapa de ac. inox.,sifón,acces.y elem.para fijación,y conexió,etc	Nº	1	\$ 2.073,47	\$ 2.073,47	
18.47-	P Y C Griferia para pileta de cocina,tipo FV de mesa-da , pico alto y movil,agua fría,completa incluye acces.yelem.para fijación,y conexión,flexible,etc.	Nº	1	\$ 3.129,05	\$ 3.129,05	
18.48-	P Y C Accesorio de loza blanca vitrificada tipo Ferrum o sup.cal.de pegar ,completo,etc. Jabonera	Nº	1	\$ 265,06	\$ 265,06	
	LABORATORIO					
18.49-	P Y C Pileta de cocina de acero inox.tipo Johnson Acero E 50 o sup.cal.completa incluye sopapa de ac. inox.,sifón,acces.y elem.para fijación,y conexió,etc	Nº	3	\$ 2.073,47	\$ 6.220,41	
18.50-	P Y C Griferia para pileta de cocina,tipo FV de mesa-da , pico alto y movil,agua fría,completa incluye acces.yelem.para fijación,y conexión,flexible,etc.	Nº	3	\$ 3.129,05	\$ 9.387,15	
	COCINA					
18.51-	P Y C Pileton lava ollas de acero inox.1,00 x 0,60 x 050 sopapa,ac.inox.incluye sifón,acces.y elem.de fijación, y conexión,etc.	Nº	1	\$ 11.137,13	\$ 11.137,13	
18.52-	P Y C Grifería para pileton lava ollas tipo FV o sup.cal. de pared agua fría y caliente,completo,incluye acces.y elem.de fijación,y conexión,flexible,etc.	Nº	1	\$ 1.796,19	\$ 1.796,19	
	VARIOS					
18.53-	P Y C Fuente para beber tipo Ferrum o sup.cal. completo incluye acces.yelem.para fijación,yconexión flexible ,etc.	Nº	5	\$ 6.699,96	\$ 33.499,80	
	PLUVIALES					
18.54-	P Y C Cañería de desagüe vertical según pla-					

DEPARTAMENTO U.T.I-
REGION CENTRO SUR

SUBSECRETARIA DE ARQUITECTURA Y CONSTRUCCIONES - GOBIERNO DE ENTRE RIOS

OBRA: CONSTRUCCIÓN NUEVA ESCUELA SECUNDARIA Nº 4 "GENOVEVA GOMEZ"

LOCALIDAD ENRIQUE CARBO - DEPARTAMENTO GUALEGAUYCHU.-



PRESUPUESTO

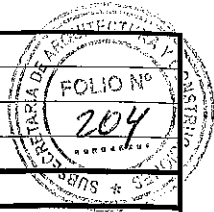
RUBRO	DESIGNACION DE LAS OBRAS	UNID	CANT	PRECIO	IMP TOTAL	IMP TOTAL
ITEM				UNITARIO	ITEM	RUBRO
	no, incluye grampas de fijación, codo c/base pintura de terminación, s/clusulas, accesorios embudo, con reja, etc. FF Ø 100	Nº	16	\$ 3.605,65	\$ 57.690,40	
18.55-	P Y C Cañería de desagüe vertical según planos incluye codo con base accesorios, embudo con reja ,etc. PVC Ø 110 x 3.2	Nº	2	\$ 1.917,05	\$ 3.834,10	
18.56-	P Y C Cañería de desagüe horizontal según plano, incluye apertura y cierre de zanja, PVC tipo Tigre Ramat o sup. cal. tipo enchufe junta pegada.					
	1 PVC Ø 110 x 3,2	m.	343,00	\$ 405,41	\$ 139.055,63	
	2 PVC Ø 110 x 3,2	m.	18,00	\$ 513,53	\$ 9.243,54	
	3 PVC Ø 110 x 3,2	m.	6,00	\$ 723,49	\$ 4.340,94	
	1 PVC Ø 160 x 3,2	m.	4,00	\$ 491,36	\$ 1.965,44	
	2 PVC Ø 160 x 3,2	m.	37,70	\$ 669,83	\$ 25.252,59	
18.57-	Construcción de BDA según plano, completas apertura de zanja, base mampostería, revoque impermeable, marco y contramarco en perfil L reja bisagra, antioxido pintura etc.					
	0,50 x 0,50	Nº	20	\$ 1.060,12	\$ 21.202,40	
	1.00 x 0,50	Nº	1	\$ 1.991,70	\$ 1.991,70	
	2.00 x 0,50	Nº	1	\$ 3.811,75	\$ 3.811,75	
18.58-	Construcción de BDT según plano, completas apertura de zanja, base mampostería, revoque impermeable ,marco y contramarco para la colocación de piso ,bisagra, etc.					
	0,20 x 0,20	Nº	8	\$ 755,86	\$ 6.046,88	
18.59-	Construcción de conductal según plano, completo apertura de zanja, base de mampostería ,revoque impermeable, marco y contramarco en perfil L reja, bisagra, antioxido pintura, etc.					
	27,00 x 0,20	Nº	2	\$ 46.178,37	\$ 92.356,74	
	AGUA					
18.60-	Ejecución conexión de agua corriente desde caño maestro a medidor en vereda, cañería maestra sobre acera del inmueble, incluye colocación de llave maestra y tapa de hierro fundido reglamen- tario, medidor etc. Ø 19	Nº	1	\$ 3.832,15	\$ 3.832,15	
18.61-	P Y C Cañería de alimentación directa de línea muni- cipal a tanque cisterna, en PPNO Ø 0,019, incluye apertura y cierre de zanja ladrillo de protección, etc.	m.	62,00	\$ 382,24	\$ 23.698,88	
18.62-	P Y M Tanque cisterna tipo Rotoplast o sup. cal., capacidad 2500 l. completo, incluye flotante, etc.	Nº	2	\$ 6.599,45	\$ 13.198,90	

DEPARTAMENTO U.T.I.
REGION CENTRO SUR

SUBSECRETARIA DE ARQUITECTURA Y CONSTRUCCIONES - GOBIERNO DE ENTRE RIOS

OBRA: CONSTRUCCIÓN NUEVA ESCUELA SECUNDARIA N° 4 "GENOVEVA GOMEZ"

LOCALIDAD ENRIQUE CARBO - DEPARTAMENTO GUALEGAUYCHU.-



PRESUPUESTO

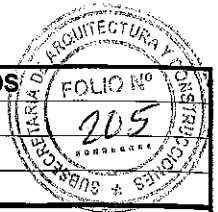
RUBRO	DESIGNACION DE LAS OBRAS	UNID	CANT	PRECIO	IMP TOTAL	IMP TOTAL
ITEM				UNITARIO	ITEM	RUBRO
18.63-	P Y C Colector de tanque cisterna PPNO Ø 32,completo,incluye LL.E.Ø 32 Br.U.Doble,etc.	Nº	1	\$ 821,30	\$ 821,30	
18.64-	P Y M De dos electrobombas sobre base Hº, completas, 1HP trifasica,tipo Czerweny o sup.cal.valvulas de retención,junta elastica,union doble,accesorios,etc.	Nº	1	\$ 9.845,94	\$ 9.845,94	
18.65-	P Y C Caño de impulsión PPNO Ø 32 Hidro 3 o sup.cal.tricapa,termofusión,protección,mecanica,y solar,adosado a pared interna de torre tanque,mediante grapas,etc.	m.	18,50	\$ 411,55	\$ 7.613,68	
18.66-	P Y M Colector de HºGº Ø 100, completo,incluye,Tee,Valvula de limpieza,etc.	GL	1	\$ 10.353,86	\$ 10.353,86	
18.67-	P Y M Puente de empalme HºGº Ø 100 ,completo,incluye,union L.E. Ø 100,Br. Accesorios,etc.	GL	1	\$ 7.219,15	\$ 7.219,15	
18.68-	P Y C Cañería de bajada s/plano PPNO Ø 0,032 Valvulas para inodoros,tipo Hidro 3 o sup.cal.completo incluye LL.E. Ø 32 Br. Accesorios,etc.	GL	1	\$ 3.793,18	\$ 3.793,18	
18.69-	P Y C Cañerías de bajadas s/plano PPNO Ø 0,025 a cañerías exist.y nuevas ,completas,incluye,LL.E. Ø 0,025 Br. Accesorios,etc.	GL	1	\$ 3.389,56	\$ 3.389,56	
18.70-	P Y C Cañerías de bajadas s/plano PPNO Ø 0,019 a cañerías exist.y nuevas ,completas,incluye,LL.E. Ø 0,019 Br. Accesorios,etc.	GL	1	\$ 3.288,43	\$ 3.288,43	
18.71-	P Y C Cañerías PPNO Ø 0,032s/plano termof.completa LL.E. Ø 0,032 accesorios,incluye apertura y cierre de zanjas protec. mecanica,solar,etc.	m.	32,00	\$ 410,24	\$ 13.127,68	
18.72-	P Y C Cañerías PPNO Ø 0,025 s/plano,termof.completa a cañería existente,incluye apertura y cierre de zanja protec.mecanica,solar,etc.	m.	14,50	\$ 377,38	\$ 5.472,01	
18.73-	P Y C Cañerías PPNO Ø 0,019 s/plano,termof.completa ,incluye,apertura y cierre de zanja, protec.mecanica,solar,etc	m.	12,50	\$ 366,13	\$ 4.576,63	
18.74-	P Y C Cañerías de distribución en PPNO Ø 19 tricapa termofusión,tipo Hidro 3 o sup.cal.s/plano,completa,incluye LL.E. apertura y cierre de zanja,canaleta,proteccion,mecanica,solar,etc.	m.	60,00	\$ 366,13	\$ 21.967,80	
18.75-	P Y C Cañerías de distribución en PPNO Ø 13 tricapa termofusión,tipo Hidro 3 o sup.cal.s/plano,completa,incluye LL.E. apertura y cierre de zanja,canaleta,proteccion,mecanica,solar,etc.	m.	38,00	\$ 350,63	\$ 13.323,94	

DEPARTAMENTO U.T.I-
REGION CENTRO SUR

SUBSECRETARIA DE ARQUITECTURA Y CONSTRUCCIONES - GOBIERNO DE ENTRE RIOS

OBRA: CONSTRUCCIÓN NUEVA ESCUELA SECUNDARIA N° 4 "GENOVEVA GOMEZ"

LOCALIDAD ENRIQUE CARBO - DEPARTAMENTO GUALEGAUYCHU.-



PRESUPUESTO

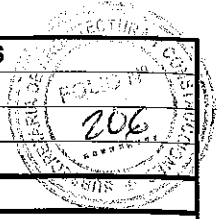
RUBRO	DESIGNACION DE LAS OBRAS	UNID	CANT	PRECIO	IMP TOTAL	IMP TOTAL
ITEM				UNITARIO	ITEM	RUBRO
18.76-	P Y C canillas de servicio tipo FV o sup.cal. pico p/manguera incluye tapa ac.inox.20 x 20 ubicación según plano,acces,etc.	Nº	9	\$ 289,85	\$ 2.608,65	
19.	INSTALACION DE GAS					\$ 82.277,65
19.1-	Gabinete de 4 cilindros completos incluye mampos-tería ,puerta,acces.etc. Y provisión de tubos con cargas,etc.	Nº	1	\$ 12.976,88	\$ 12.976,88	
19.2-	P Y C Cañería para gas en HºNº Epoxi Ø según plano,incluye acces.protec.reglam.,etc.					
	Ø 38	m.	13,00	\$ 765,87	\$ 9.956,31	
	Ø 25	m.	1,75	\$ 531,94	\$ 930,90	
	Ø 19	m.	48,00	\$ 457,23	\$ 21.947,04	
	Ø 13	m.	4,00	\$ 372,28	\$ 1.489,12	
19.3-	P Y C Artefactos a gas envasado de 1ª marca,incl. accesorios,etc.					
	P Y C Anafe 2 hornallas, aprobado,1ª marca (office)	Nº	1	\$ 1.209,17	\$ 1.209,17	
19.4-	P Y C Cocina industrial acero inoxidable 6 hornallas y horno,aprobada,1ª marca	Nº	1	\$ 13.669,90	\$ 13.669,90	
19.5-	P Y C Calefon 14 litros 1ª marca	Nº	1	\$ 5.447,05	\$ 5.447,05	
19.6-	Mecheros tipo Bunsen (Laboratorio)	Nº	2	\$ 663,33	\$ 1.326,66	
19.7-	P Y C Ventilación reglamentaria Rejillas de ventilación permanente 100 cm 2 s/planos	Nº	12	\$ 134,43	\$ 1.613,16	
19.8-	P Y C Ventilación reglamentaria de calefon,completa incluye sombrerete,etc.	Nº	1	\$ 784,49	\$ 784,49	
19.9-	P Y M Campana de acero inoxidable con filtro tipo Casiba,completa ,etc.	Nº	1	\$ 10.926,97	\$ 10.926,97	
20.	INSTALACION SERVICIO CONTRA INCENDIOS					\$ 337.789,03
20.1-	P Y C Matafuegos 5 KG. para Fuegos ABC Incluye chapa identificadora,proteccion,etc.	Nº	13	\$ 1.435,70	\$ 18.664,10	
20.2-	P Y C Matafuegos 5 Kg para fuegos ABC Haloclear incluye chapa identificatoria,protección,etc	Nº	3	\$ 4.332,29	\$ 12.996,87	
20.3-	P Y C Cañería SCi en HºGº incluye acces. rotura de pisos,contrapiso,excavaciones,protecciones.La cañería se efectuara desde colector de tanque reservahasta los hidrantes y boca de impulsión, respectivamente.					
	Caño HºGº Ø 100	m.	53,00	\$ 1.935,09	\$ 102.559,77	
	Caño HºGº Ø 75	m.	30,00	\$ 1.674,24	\$ 50.227,20	
	Caño HºGº Ø 63	m.	80,00	\$ 1.517,25	\$ 121.380,00	

DEPARTAMENTO U.T.I.
REGION CENTRO SUR

SUBSECRETARIA DE ARQUITECTURA Y CONSTRUCCIONES - GOBIERNO DE ENTRE RIOS

OBRA: CONSTRUCCIÓN NUEVA ESCUELA SECUNDARIA Nº 4 "GENOVEVA GOMEZ"

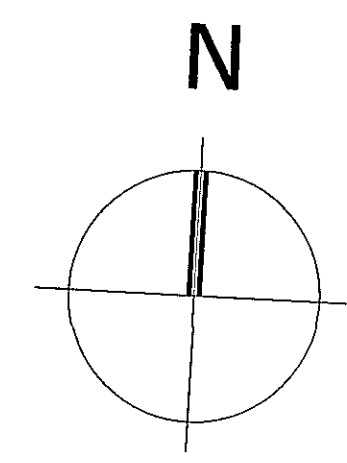
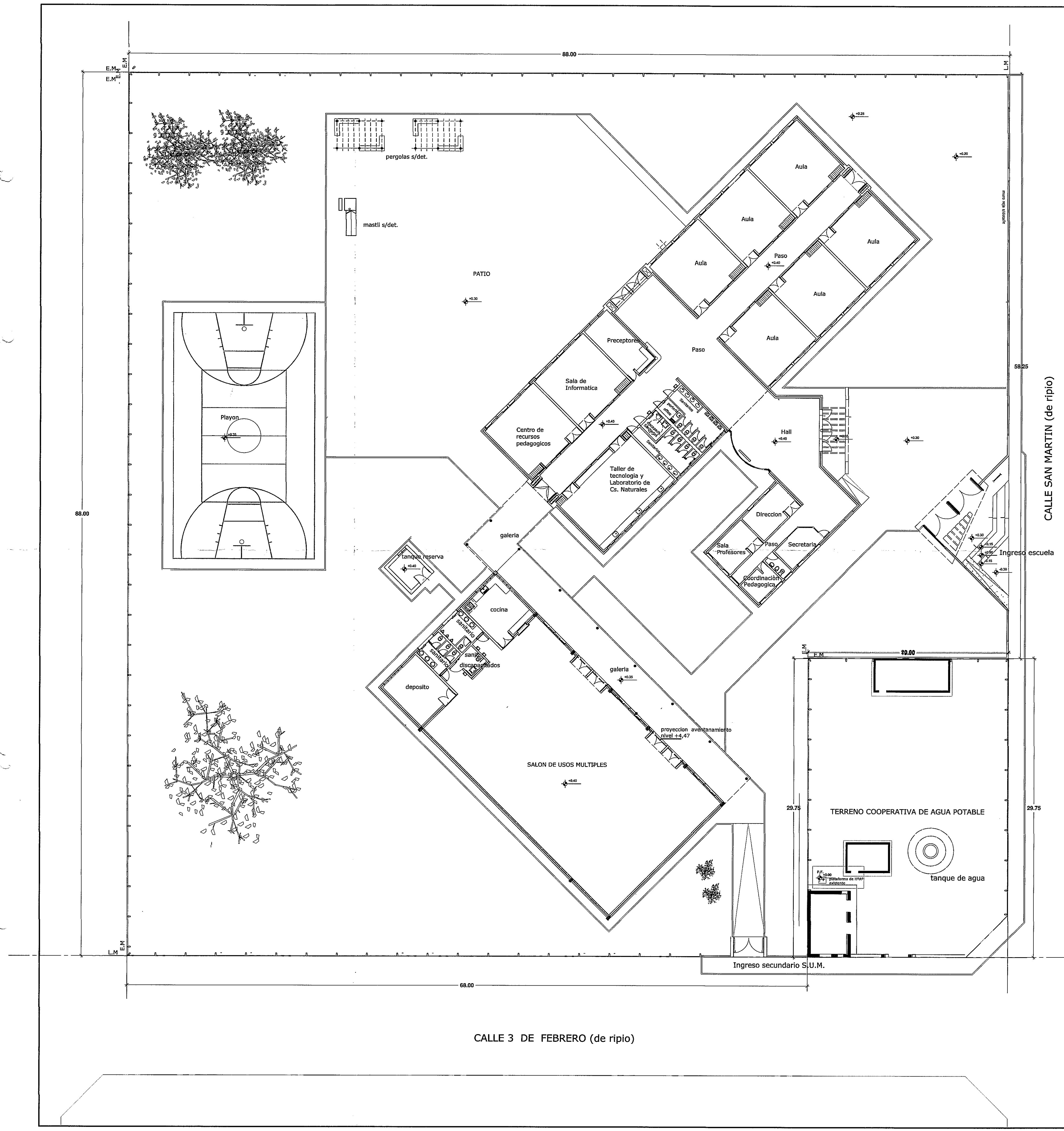
LOCALIDAD ENRIQUE CARBO - DEPARTAMENTO GUALEGAUYCHU.-



PRESUPUESTO

RUBRO ITEM	DESIGNACION DE LAS OBRAS	UNID	CANT	PRECIO UNITARIO	IMP TOTAL ITEM	IMP TOTAL RUBRO
20.4-	P Y C Caja hidrante completo,ubicación,s/pla- no, se incluye ,manguera de 25 m. Ø 45 con unión y boquilla chorro y niebla,etc.	Nº	5	\$ 5.973,29	\$ 29.866,45	
20.5-	P Y C Boca de impulsión,tipo "teatro" Ø 63mm incluye tapa reglamentaria,protección,etc.	Nº	1	\$ 2.094,64	\$ 2.094,64	
21.	LIMPIEZA PARCIAL Y FINAL DE OBRA	GL	1	\$ 63.164,04	\$ 63.164,04	\$ 63.164,04
22.	DOCUMENTACION DE OBRA S/CLAUS.	GL	1	\$ 107.689,55	\$ 107.689,55	\$ 107.689,55
COSTO TOTAL DE LOS TRABAJOS EN MATERIALES Y MANO DE OBRA						\$ 21.645.599,24
A=	TOTAL: COSTO - COSTO					\$ 21.645.599,24
B=	FACTOR K					\$ 12.770.903,55
IMPORTE TOTAL DE LA OBRA INCLUIDO FACTOR K						\$ 34.416.502,78
EL PRESUPUESTO OFICIAL POR PROVISIÓN DE MATERIALES Y MANO DE OBRA, ASCIENDE A LA SUMA DE \$ 34.416.502,78.- PESOS TREINTA Y CUATRO MILLONES CUATROCIENTOS DIESISEIS MIL QUINIENTOS DOS con SETENTE Y OCHO Centavo.-						
PRECIOS VIGENTES A ABRIL DE 2017.-						
PARANA, JUNIO DE 2017 UTCI - HOO/HA/MA/AT/DGV						

DEPARTAMENTO U.T.I-
REGION CENTRO SUR




Gobierno de Entre Ríos
Ministerio de Planeamiento Infraestructura Servicios
Subsecretaría de Arquitectura y Construcciones


FOLIO N°
207

OBRA: CONSTRUCCION NUEVA ESCUELA SECUNDARIA Nº 4
"GENOVEVA GOMEZ"

Localidad: ENRIQUE CARBO
Departamento: GUALEGUAYCHU

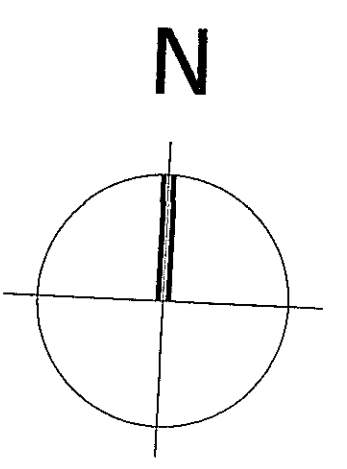
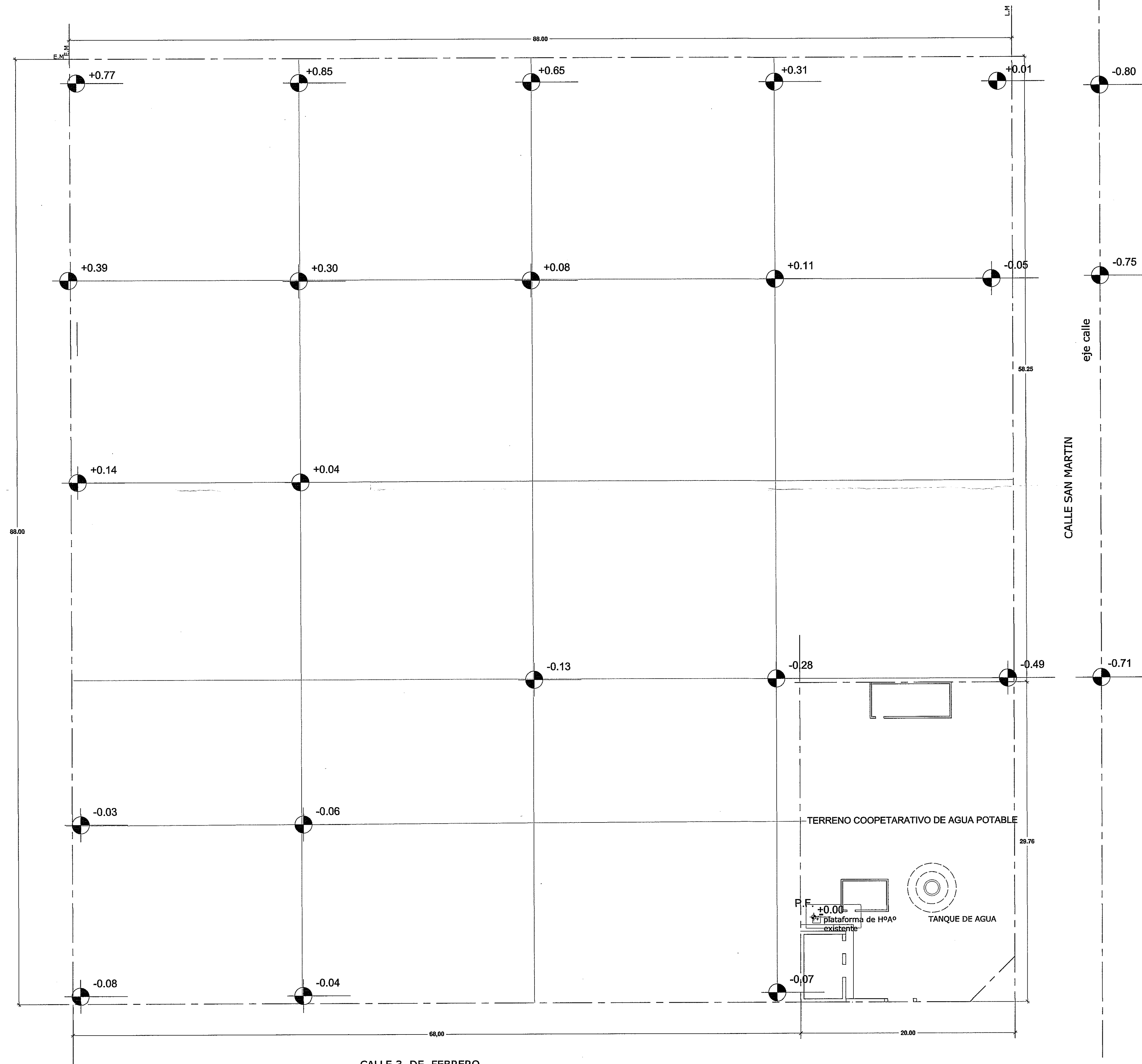
Plano:
PLANO DE UBICACIÓN

Archivo:
PLANO DE UBICACIÓN

Escala:
1: 200

Fecha:
2014

Subsecretaria: Ingº Julio Arduino	Vto. Jefe Dto. UTC I	Proyecto Arqº HUGO OCAMPO
		Dibujo Arqº HUGO OCAMPO




Gobierno de Entre Ríos
 Ministerio de Planeamiento Infraestructura Servicios
 Subsecretaría de Arquitectura y Construcciones

FOLIO N°
208

OBRA: CONSTRUCCION NUEVA ESCUELA SECUNDARIA N° 4 "GENOVEVA GOMEZ"

Localidad: ENRIQUE CARBO
 Departamento: GUALEGUAYCHU

Plano:
PLANTA DE NIVELES

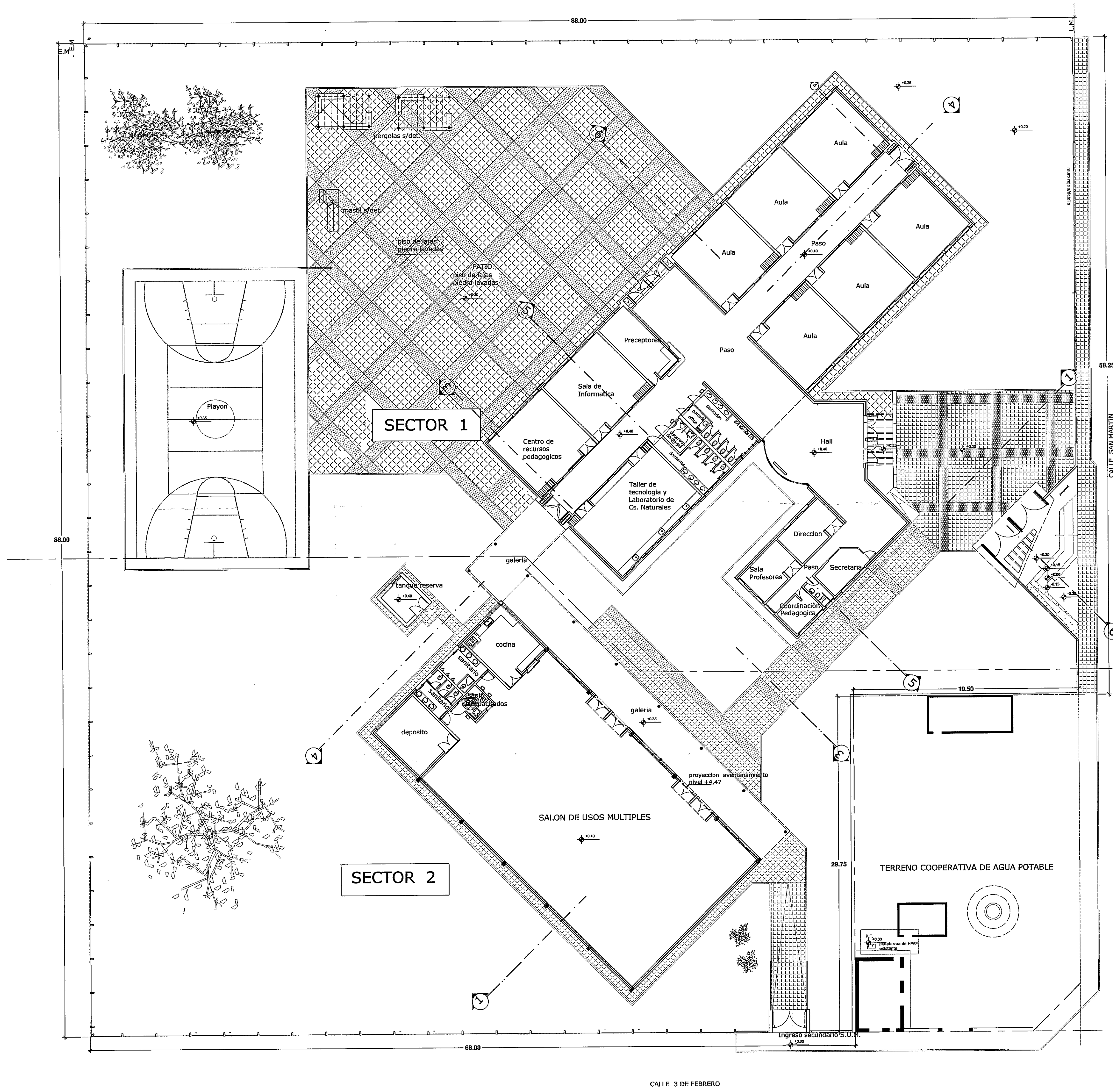
Archivo:
PLANTA DE NIVELES

Escala:
1: 200

Fecha:
2014

Subsecretaría: Ing° Julio Arduino

Vto. Jefe Dto. UTC I	Proyecto Arq° HUGO OCAMPO	Dibujo Arq° HUGO OCAMPO
-------------------------	------------------------------	----------------------------




Gobierno de Entre Ríos
Ministerio de Planeamiento Infraestructura Servicios
Subsecretaría de Arquitectura y Construcciones

FOLIO N°
209
 ESCALA 1:200

OBRA: CONSTRUCCION NUEVA ESCUELA SECUNDARIA N° 4 "GENOVEVA GOMEZ"

Localidad: **ENRIQUE CARBO**
 Departamento: **GUALEGUAYCHU**

Plano:
PLANTA GENERAL SECTORIZADA

Archivo:
PLANTA GENERAL SECTORIZADA

Escala:
1: 200

Fecha:
2014

Subsecretario: **ING° JULIO ARDUINO**

Vto. Jefe Dto. UTC I	Proyecto Arq° HUGO OCAMPO	Dibujo Arq° HUGO OCAMPO
-------------------------	------------------------------	----------------------------

E.M

E.M

N

CALLE SAN MARTIN



Gobierno de Entre Rios
Ministerio de Planeamiento Infraestructura Servicios
Subsecretaría de Arquitectura y Construcciones



OBRA: CONSTRUCCION NUEVA ESCUELA SECUNDARIA Nº 4
"GENOVEVA GOMEZ"

Localidad: GUALEGUAYCHU
Departamento: GUALEGUAYCHU

Plano:
SECTOR 1 (sector gobierno - aulas)

Archivo:
SECTOR 1 (sector gobierno - aulas)

Escala:
1: 100
Fecha:
2014

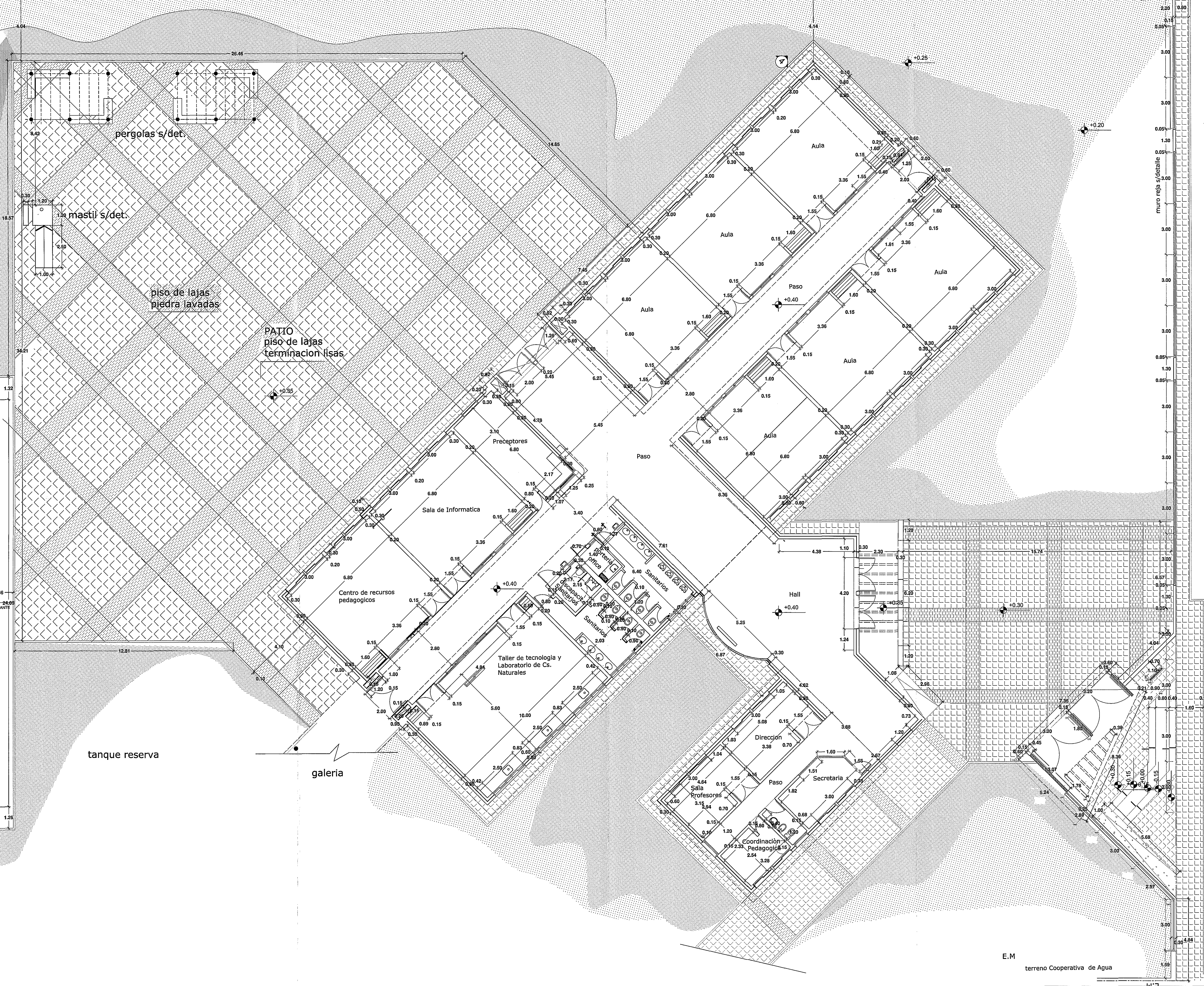
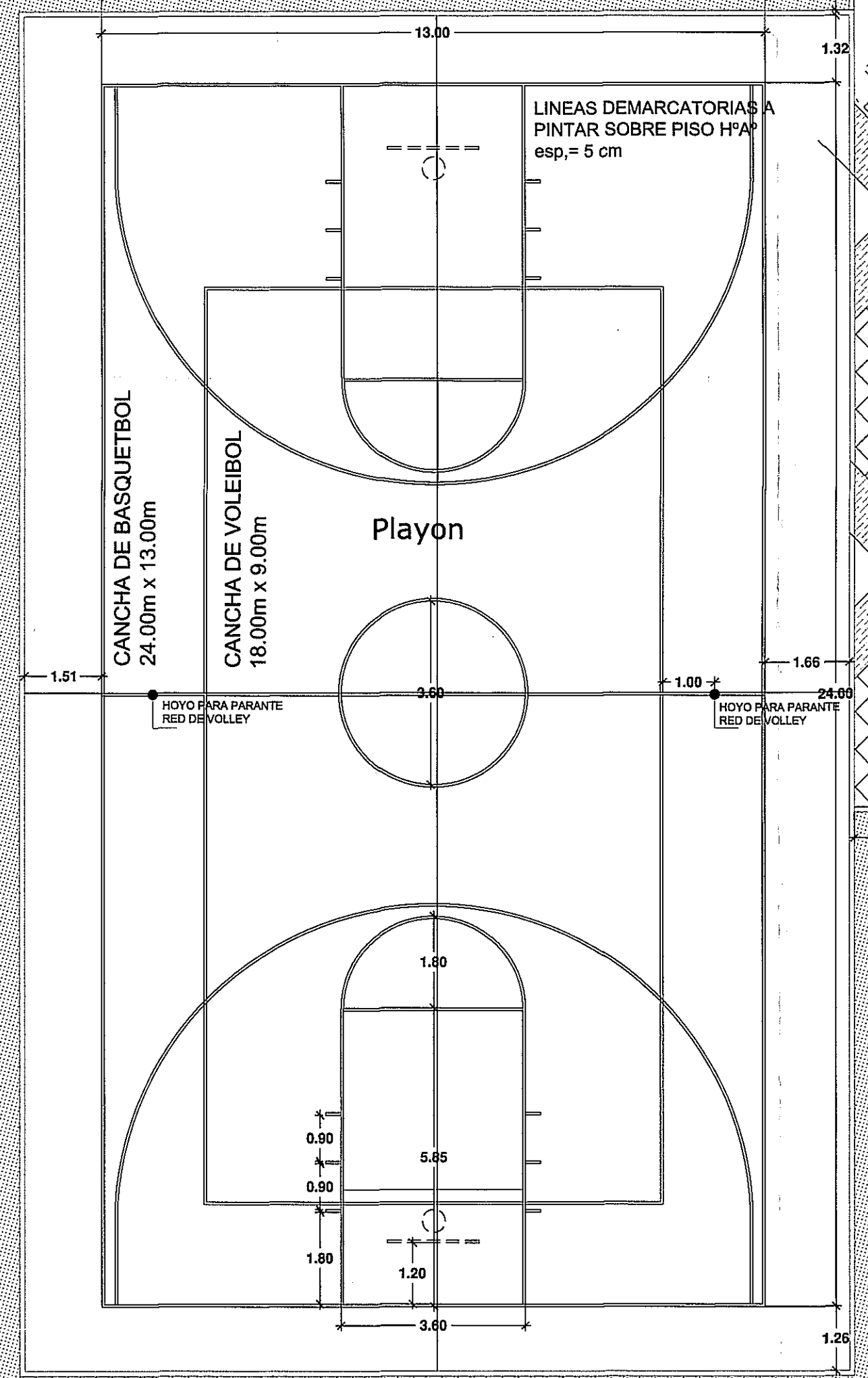
Subsecretario: Ingº Julio Arduino

Via. Jefe Dto. UTO I

Proyecto Arqº HUGO OCAMPO

Dibujo Arqº HUGO OCAMPO



4

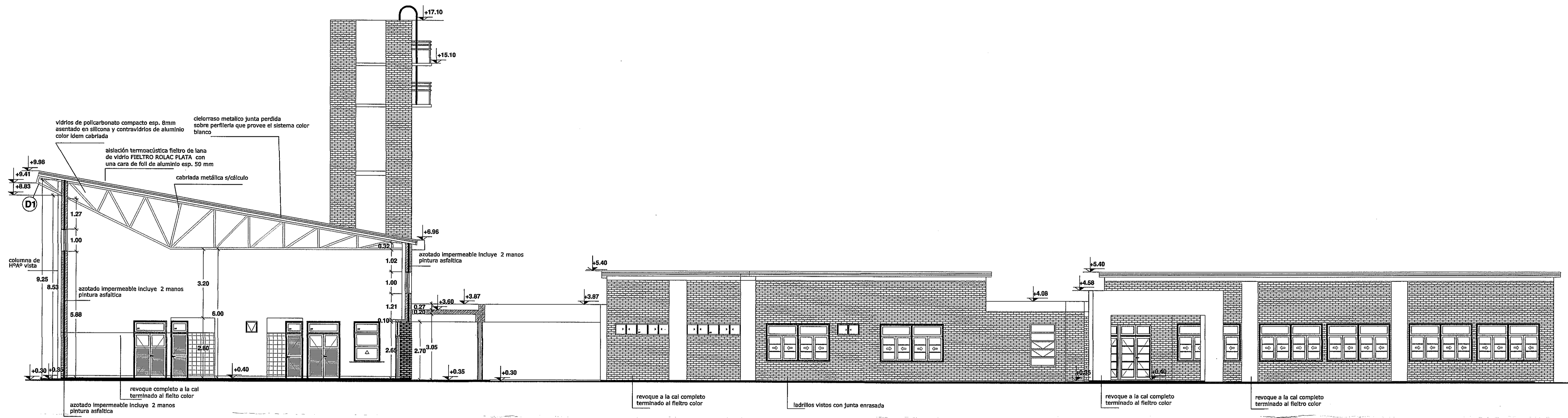


E.M terreno Cooperativo de Agua

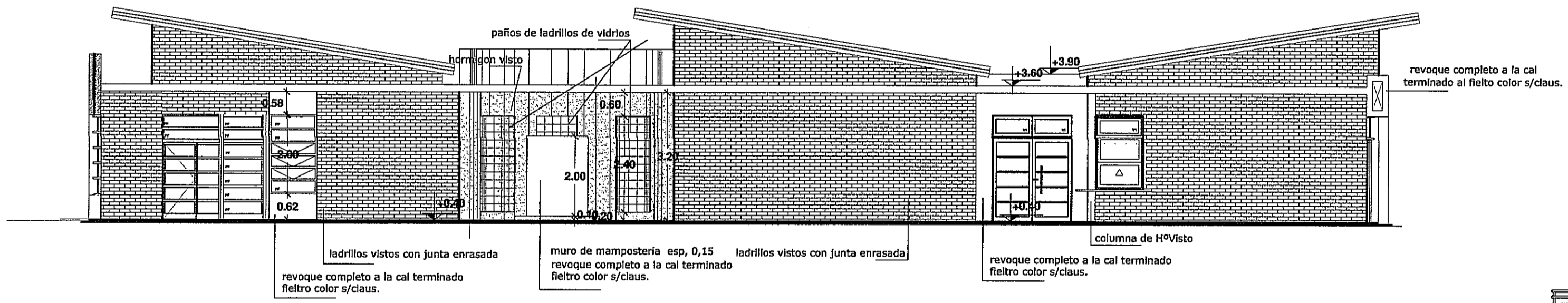


CALLE SAN MARTIN

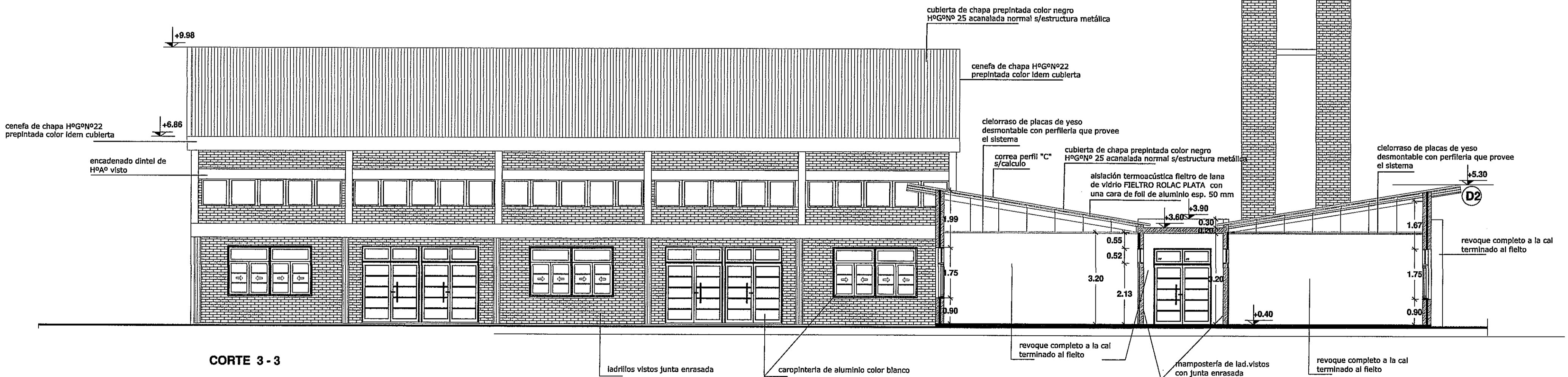
 Gobierno de Entre Rios Ministerio de Planeamiento Infraestructura Servicios Subsecretaría de Arquitectura y Construcciones			
OBRA: CONSTRUCCION NUEVA ESCUELA SECUNDARIA Nº 4 "GENOVEVA GOMEZ"			
Localidad: ENRIQUE CARBO Departamento: GUALEGUAYCHU			
Plano: SECTOR 2 (sector S.U.M.)			
Archivo: SECTOR 2 (sector S.U.M.)			
Escala: 1: 100			
Fecha: 2014			
Subsecretario: Ingº Julio Ardúño			
Vto. Jefe Dto. UTC I	Proyecto Arqº HUGO OCAMPO	Dibujo Arqº HUGO OCAMPO	



CORTE 1 - 1



CORTE 2 - 2



CORTE 3 - 3


Gobierno de Entre Ríos
 Ministerio de Planeamiento Infraestructura Servicios
 Subsecretaría de Arquitectura y Construcciones



OBRA: CONSTRUCCION NUEVA ESCUELA SECUNDARIA Nº 4 "GENOVEVA GOMEZ"

Localidad: **ENRIQUE CARBO**
 Departamento: **GUALEGUAYCHU**

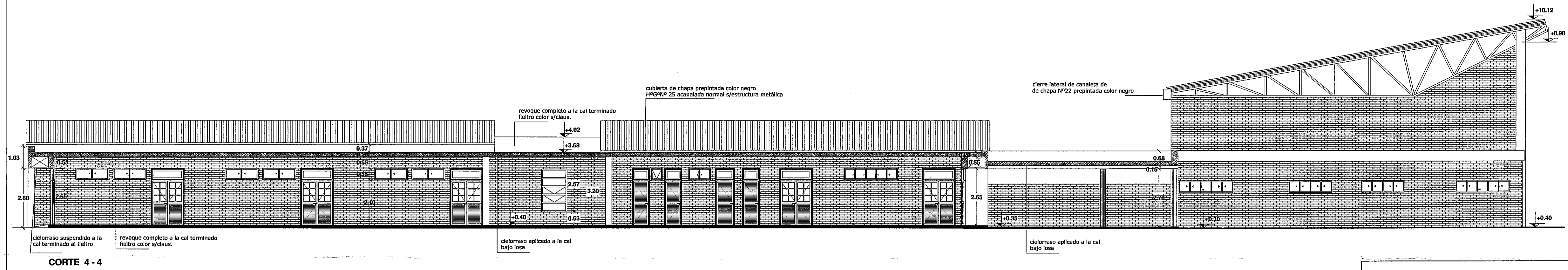
Plano:
CORTES - VISTAS

Archivo:
CORTES - VISTAS

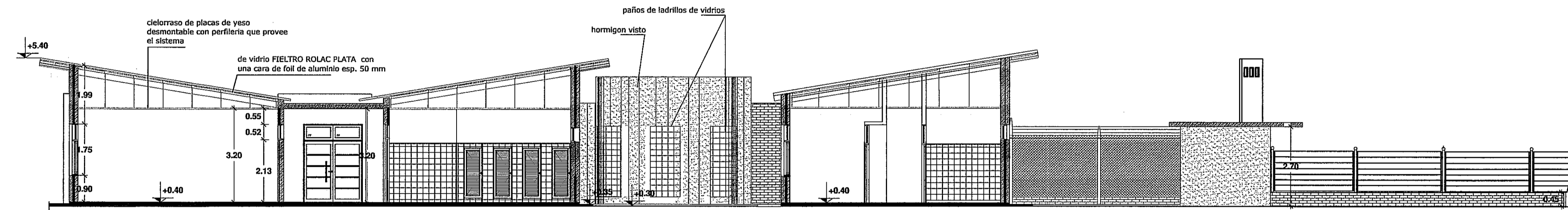
Escala:
1: 100

Fecha:
2012

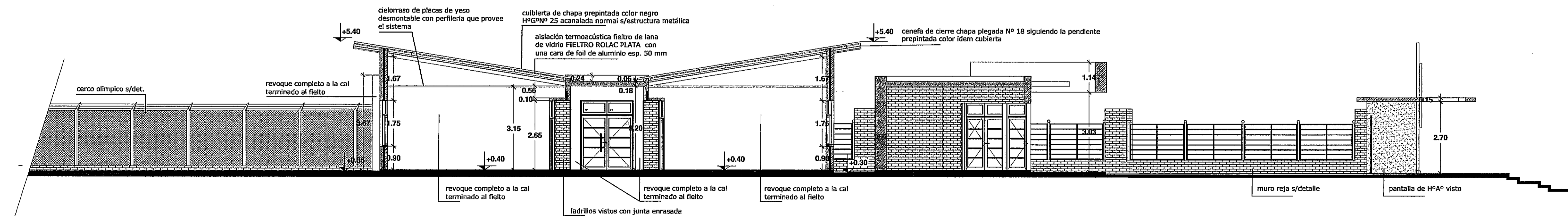
Subsecretario:	ARQº RUBEN CASTELLO	
Vto. Jefe Dto. UTC I	Proyecto Arqº HUGO OCAMPO	Dibujo Arqº HUGO OCAMPO



CORTE 4 - 4



CORTE 5 - 5



CORTE 6 - 6


Gobierno de Entre Ríos
Ministerio de Planeamiento Infraestructura Servicios
Subsecretaría de Arquitectura y Construcciones



OBRA: CONSTRUCCION NUEVA ESCUELA SECUNDARIA Nº 4 "GENOVEVA GOMEZ"

Localidad: ENRIQUE CARBO
Departamento: GUALEGUAYCHU

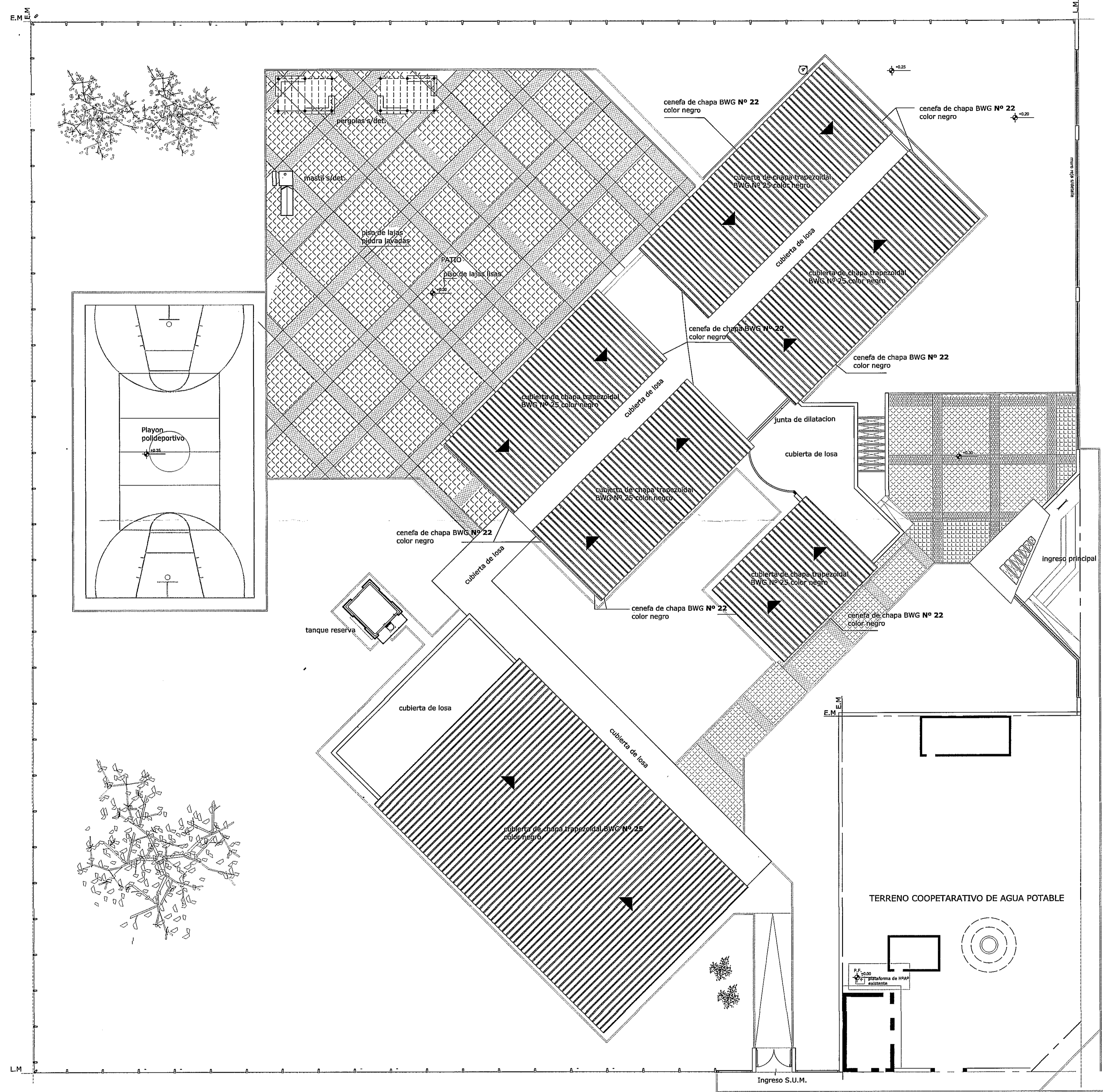
Plano:
CORTES - VISTAS

Archivo:
CORTES - VISTAS

Escala:
1: 100

Fecha:
2012

Subsecretario:	ARQº RUBEN CASTELLO	
Vto.Jefe Dto. UTC I	Proyecto Arqº HUGO OCAMPO	Dibujo Arqº HUGO OCAMPO



Gobierno de Entre Ríos
 Ministerio de Planeamiento Infraestructura Servicios
 Subsecretaría de Arquitectura y Construcciones



OBRA: CONSTRUCCION NUEVA ESCUELA SECUNDARIA Nº 4
 "GENOVEVA GOMEZ"

Localidad: ENRIQUE CARBO
 Departamento: GUALEGUAYCHU

Plano:
 PLANTA DE TECHOS

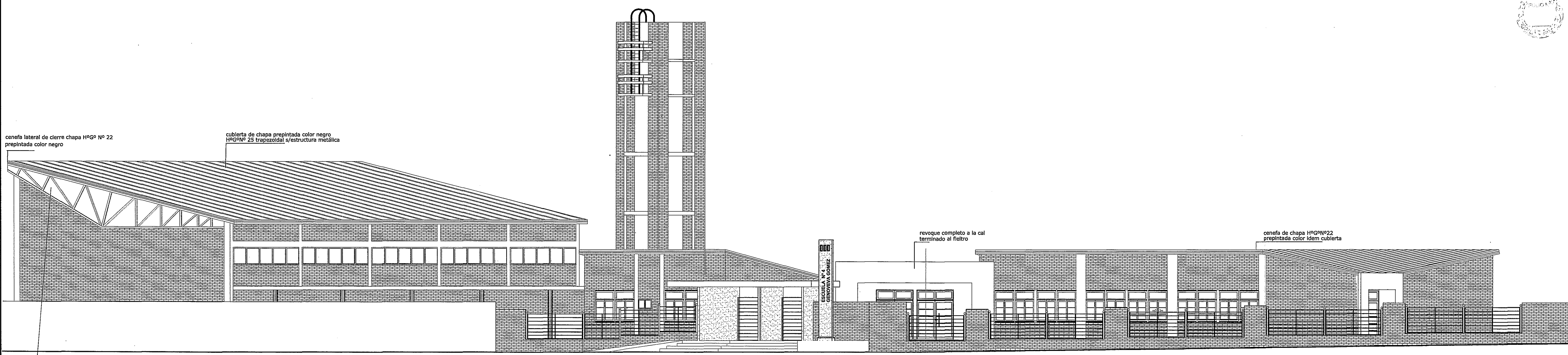
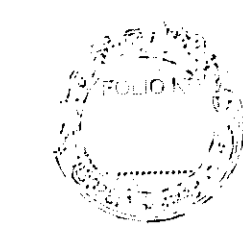
Archivo:
 PLANTA DE TECHOS

Escala:
 1: 200

Fecha:
 2014

Subsecretario: INGº JULIO ARDUINO

Vto. Jefe Dto. UTC I	Proyecto Arqº HUGO OCAMPO	Dibujo Arqº HUGO OCAMPO
----------------------	---------------------------	-------------------------



cenefa lateral de cierre chapa HPGP Nº 22
preplastada color negro

cobertura de chapa preplastada color negro
HPGP Nº 22 transpuesta a estructura metálica

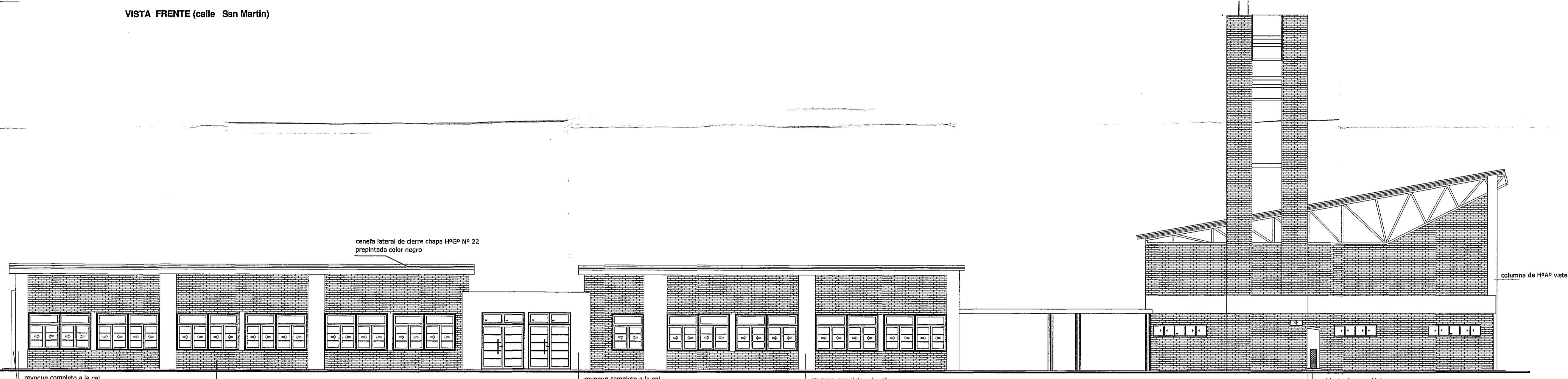
revoque completo a la cal
terminado al fieltro

cenefa de chapa HPGP Nº 22
preplastada color idem cubierta

Vidrios de policarbonato
esp. firmes asentados en silicona
y contravidrios de aluminio color

sector Cooperativa de Agua Potable

VISTA FRENTE (calle San Martín)



cenefa lateral de cierre chapa HPGP Nº 22
preplastada color negro

columna de HPA vista

revoque completo a la cal
terminado al fieltro

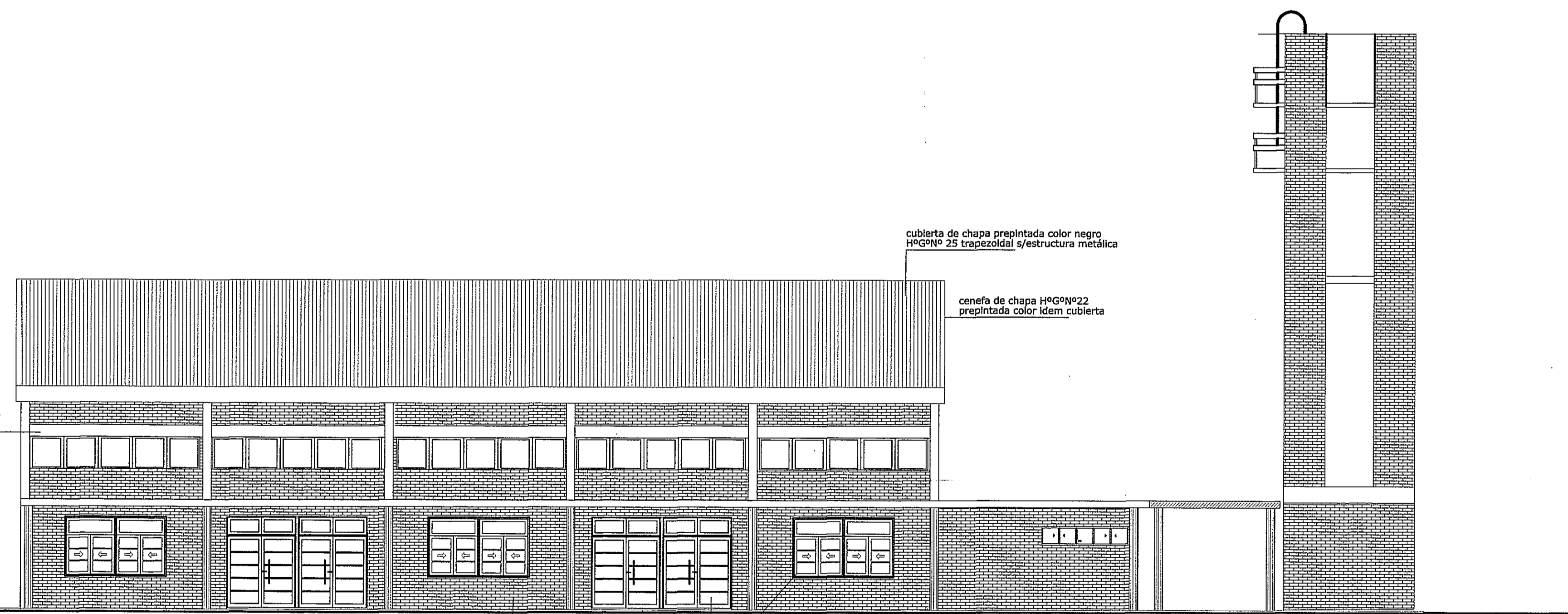
ladrillos vistos junta enrasada

revoque completo a la cal
terminado al fieltro

revoque completo a la cal
terminado al fieltro

gabinete de gas s/det.

VISTA POSTERIOR (calle 3 de Febrero)



cobertura de chapa preplastada color negro
HPGP Nº 22 transpuesta a estructura metálica

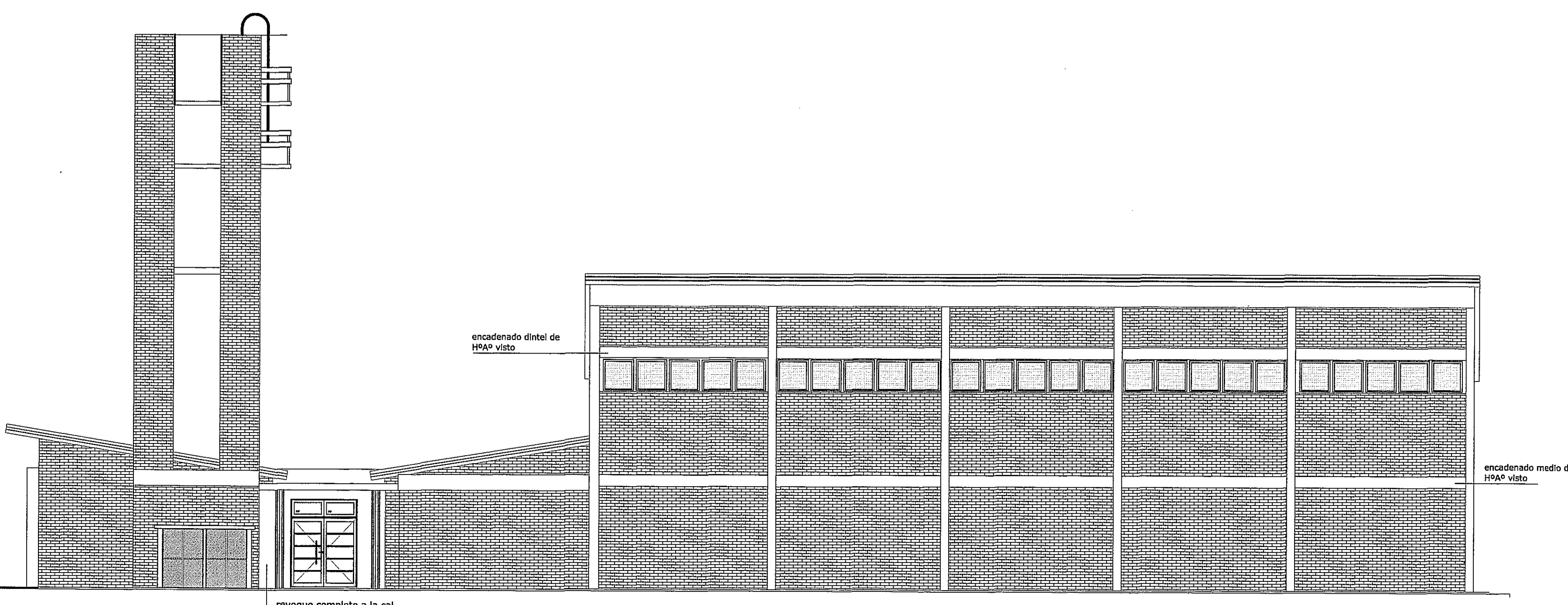
cenefa de chapa HPGP Nº 22
preplastada color idem cubierta

encadenado dintel de
HPA visto

ladrillos vistos junta enrasada

carpintería de aluminio color blanco

VISTA FRNTE S.U.M.




encadenado dintel de
HPA visto

encadenado muro de
HPA visto

revoque completo a la cal
terminado al fieltro

VISTA POSTERIOR S.U.M.


Gobierno de Entre Ríos
 Ministerio de Planeamiento Infraestructura Servicios
 Subsecretaría de Arquitectura y Construcciones



OBRA: CONSTRUCCION NUEVA ESCUELA SECUNDARIA Nº 4
"GENOVEVA GOMEZ"

Localidad: ENRIQUE CARBO
Departamento: GUALEGUAYCHU

Plano:
VISTAS

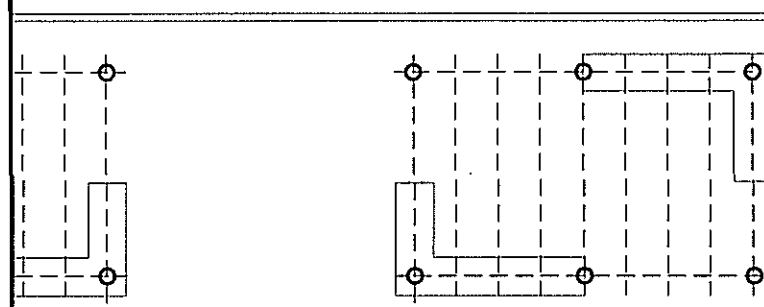
Archivo:
VISTAS

Escala:
1: 100

Fecha:
2014

Subsecretario: INGº JULIO ARDUINO

Vto. Jefe Dto. UTC I	Proyecto Arqº HUGO OCAMPO	Dibujo Arqº HUGO OCAMPO
-------------------------	------------------------------	----------------------------



Ingreso

Troncos de Tabique H²A² (Ft)
 Ft2: Fb: 175/17
 Fev: 20 Ø 8; Feh: 106 c/20 cm
 Ft3: Fb: 305/17
 Fev: 32 Ø 8; Feh: 106 c/20 cm

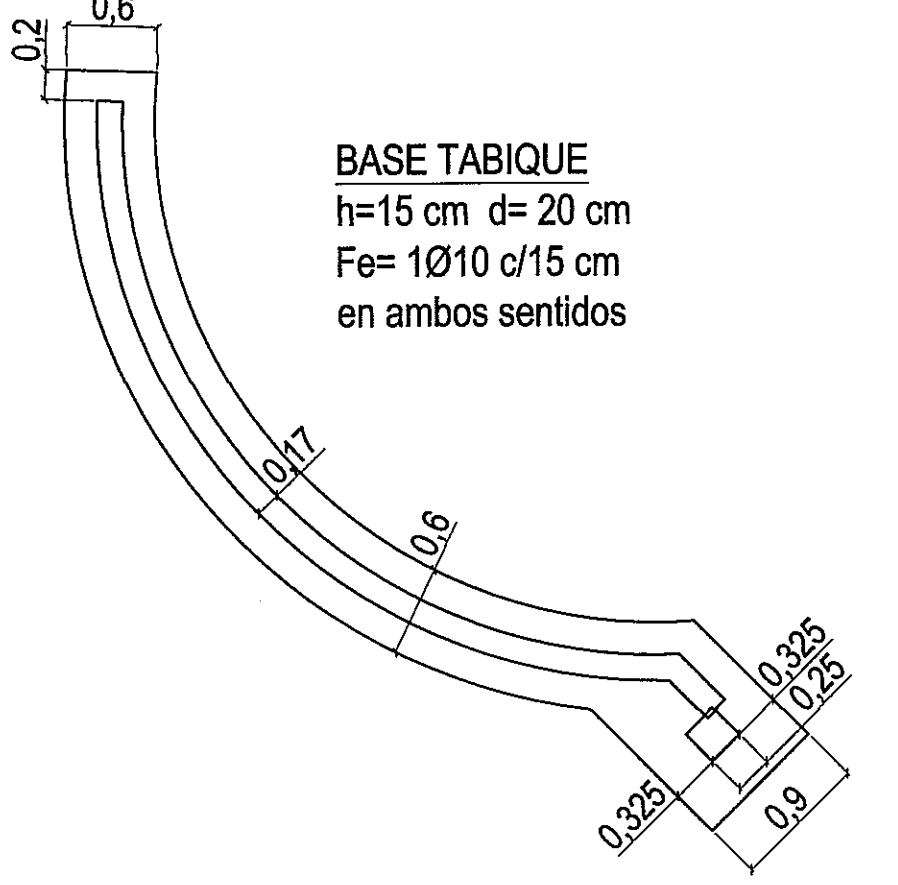
Bases de tabiques (Bt)
 Bt2: Fb: 180 / 60 / 15
 Fe1: 4 Ø 10 c/18 cm
 Fe2: 10 Ø 10 c/20 cm
 Bt3: Fb: 310 / 60 / 15
 Fe1: 4 Ø 10 c/18 cm
 Fe2: 16 Ø 10 c/20 cm

Referencias

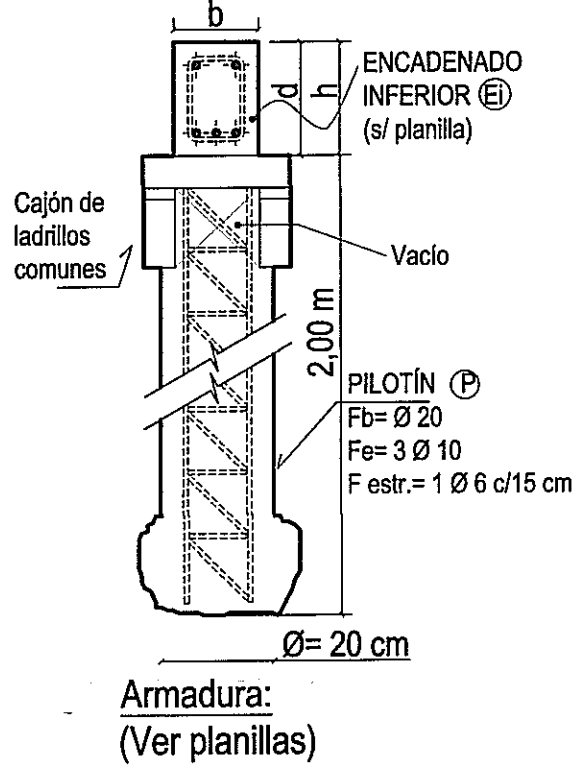
B: Base de H²A² (s/planilla)
 Ei: Encadenado inferior de H²A² (s/detalle y planillas)
 F: Fustes (troncos) de columnas de H²A² (s/detalle)
 Ft: Fustes (troncos) de tabiques de H²A² (s/detalle)
 P: Pilotín de H²A² (s/planilla)
 Pe: Pozo de expansión

Materiales
 Hormigón H17
 Acero ADN 420

BTab1



DETALLE DE ENCADENADO INFERIOR (Ei)



Encadenado inferior (Ei)
 Ei1: b=30 cm; h=25 cm
 Ei2: b=20 cm; h=25 cm
 Ei3: b=15 cm; h=20 cm
 Ei4: b=12 cm; h=15 cm
 Ei5: b=12 cm; h=15 cm
 Ei6: b=30 cm; h=40 cm

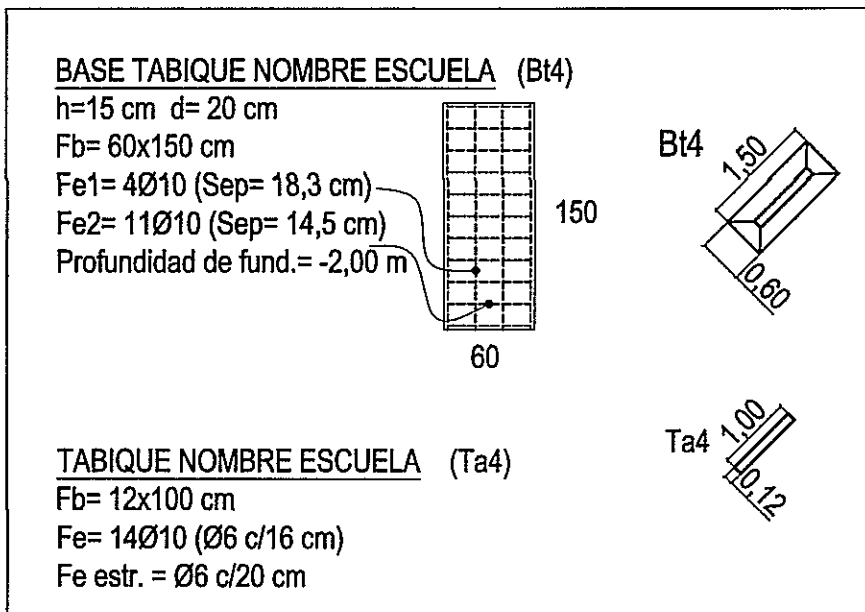
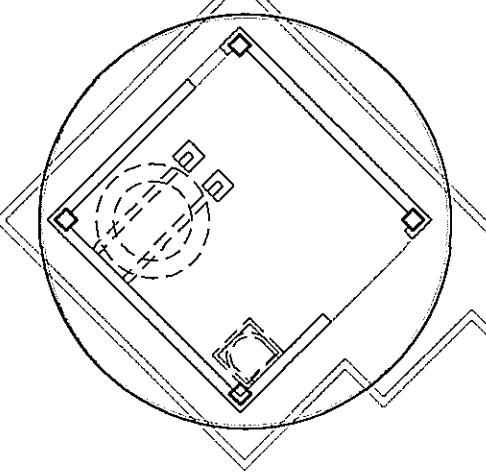
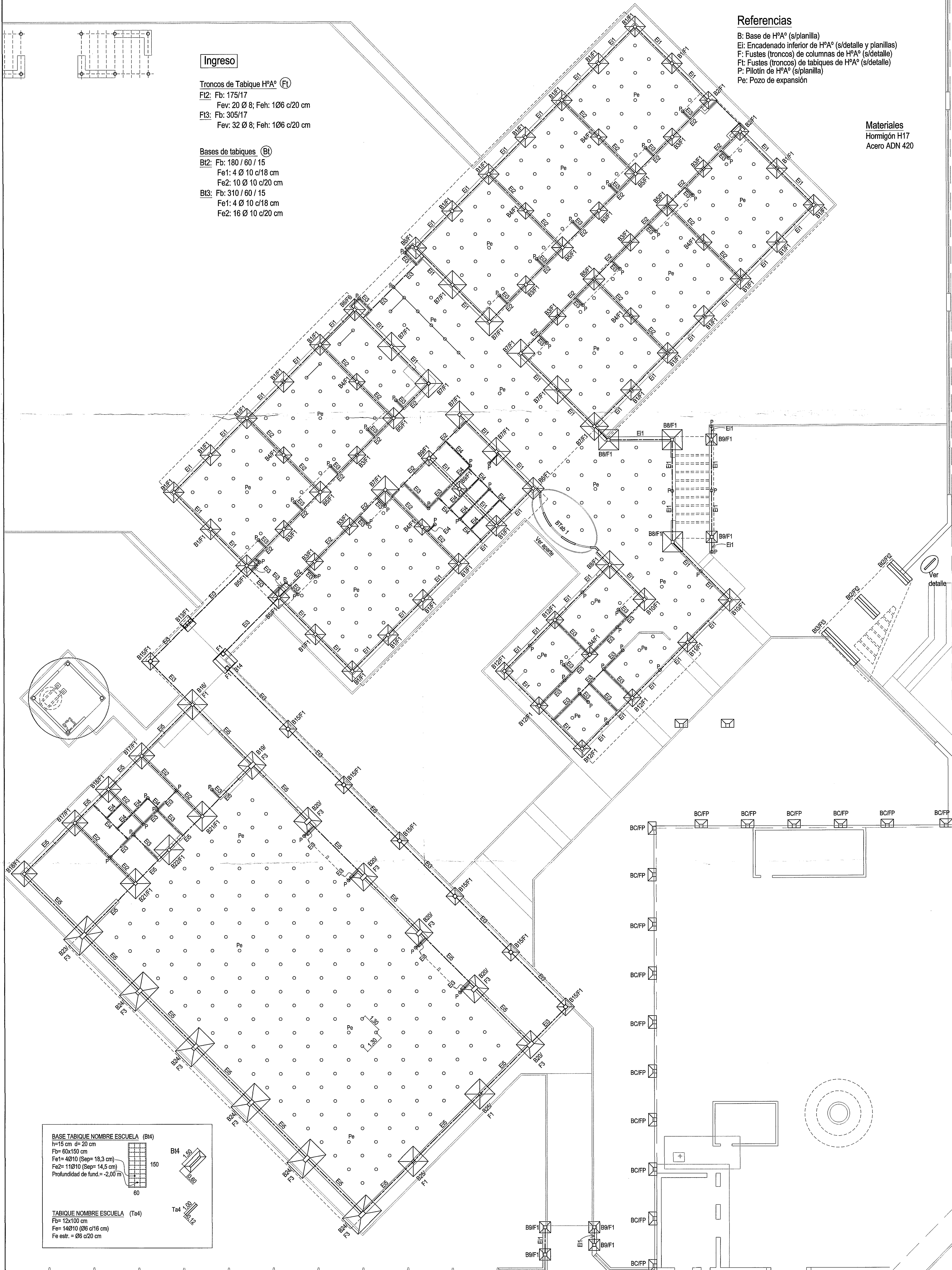
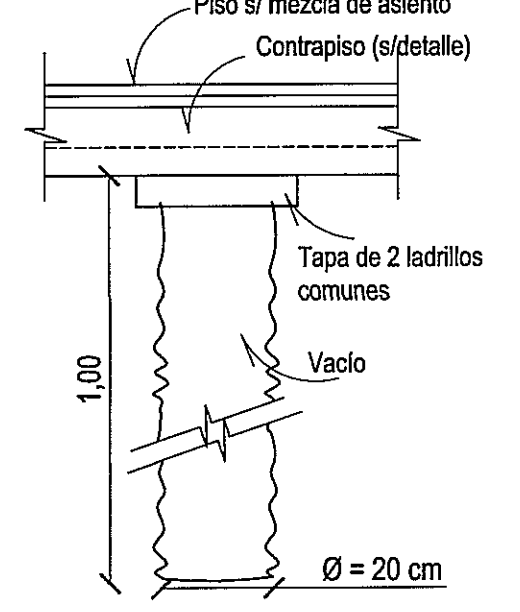
Troncos de columnas (F)

F1: Fb: 25/25
 Fe: 4 Ø 12; estr: 106 c/14 cm
 F2: No figuran
 F3: Fb: 45/25
 Fe: 8 Ø 12; estr: 106 c/14 cm

Cerco medianero Coop. Agua

Base Parente (Bc)
 Fb: 50x70x15
 Fe: 4 Ø 10 3Ø10
Fuste Parante (Fp)
 Fb: 15x25
 Fe: 4 Ø 10 est, 106 c/14 cm

POZO DE EXPANSIÓN (Pe)



Gobierno de Entre Ríos
 Ministerio de Planeamiento Infraestructura Servicios
 Subsecretaría de Arquitectura y Construcciones

OBRA: CONSTRUCCION NUEVA ESCUELA SECUNDARIA N° 4 "GENOVEVA GOMEZ"

Localidad: ENRIQUE CARBO
 Departamento: GUALEGUAYCHU

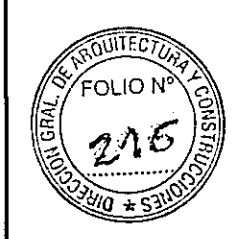
Plano:
ESTRUCTURA DE FUNDACION

Archivo:
ESTRUCTURA ESCUELA GENOVEVA GOMEZ

Escala:
1: 100

Fecha:
2015

Subsecretario:	Ing° Julio Arduino	
Vto. Jefe Dto. UTC1	Proyecto	Dibujo
	Ing. Horacio Alzamendi	Alzamendi Andrea



Ingreso

Tabiques Ingreso (Ta)

Ta2: Fb: 170/12

Fev: 20 Ø 8; Feh: 106 c/20 cm

Ta3: Fb: 300/12

Fev: 32 Ø 8; Feh: 106 c/20 cm

Losas ingreso (Le)

Le1: d= 18

Fv: 1 Ø 8 c/15 cm

Rep: 106 c/15 cm

Le2: d= 18

Fe sup.: 1 Ø 8 c/15 cm

Rep: 106 c/15 cm

Vigas ingreso (Ve)

Ve1: Fb: 20/18

Fe sup.: 2 Ø 12; Fe inf. 2 Ø 10

estr: 106 c/15 cm

Ve2: Fb: 30/18

Fe sup.: 2 Ø 8; Fe inf. 2 Ø 12

estr: 106 c/15 cm

Ve3: Fb: 20/18

Fe: 4 Ø 8

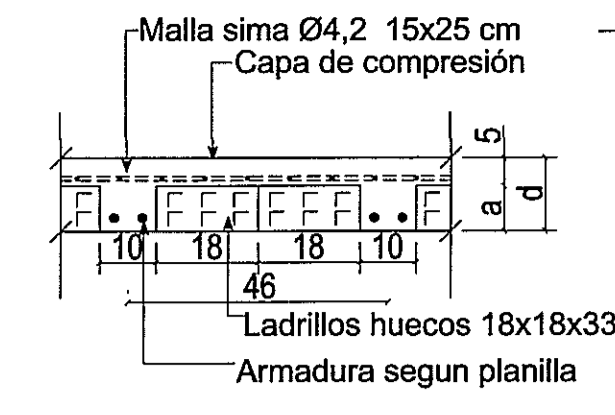
estr: 106 c/15 cm

Ven: Fb: 12/18

Fe: 4 Ø 6

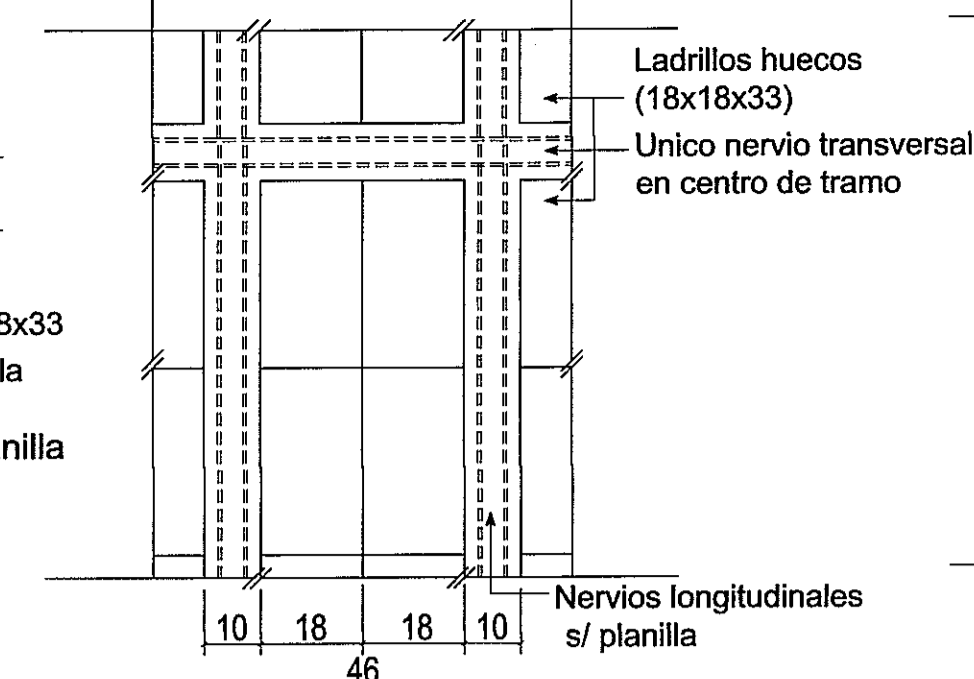
estr: 106 c/15 cm

Losa alivianada

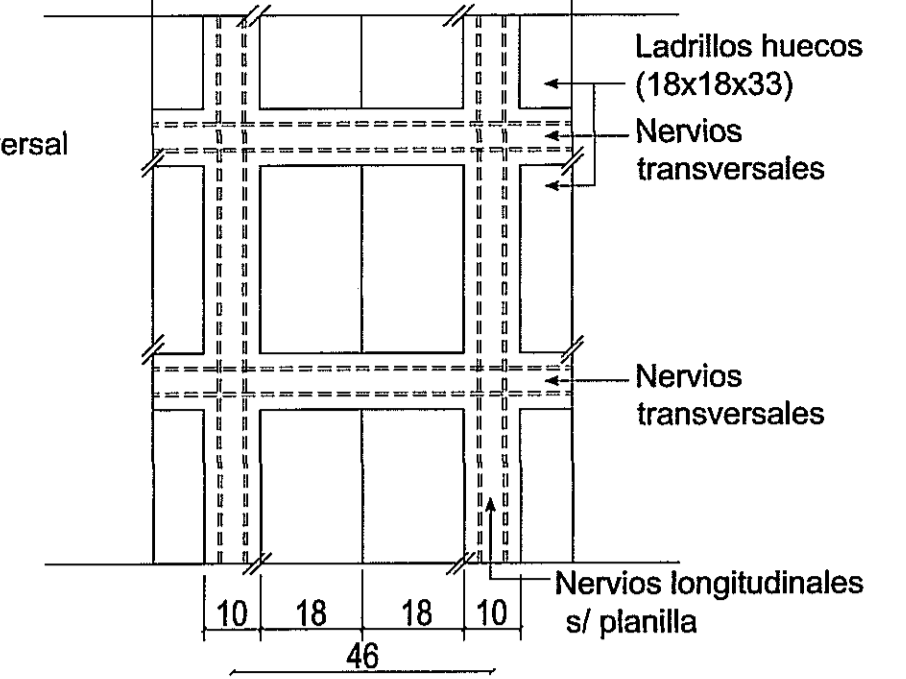


a: Ancho de ladrillo hueco s/ planilla
b: altura total s/ planilla

Losa alivianada en una dirección



Losa alivianada en dos dirección



Materiales

Hormigón H17

Acero ADN 420

Referencias

- L: Losas de H²A° (s/planilla)
- V: Vigas H²A° (s/planilla)
- Vd: Viga a nivel de dintel (s/planilla)
- C: Columnas de H²A° (s/detalle)
- Ed: Encadenado a nivel de dintel (s/detalle)
- Em: Encadenado medio (s/detalle)
- L. aliv.: Losa alivianada (s/detalle)
- (i): Vigas invertidas
- (*) : De H²A° visto

Encadenado medio (Em)

Em1: Fb: 12x20 cm

Fe: 4 Ø 8; estr.: 106 c/20 cm

Em2: Idem Ed

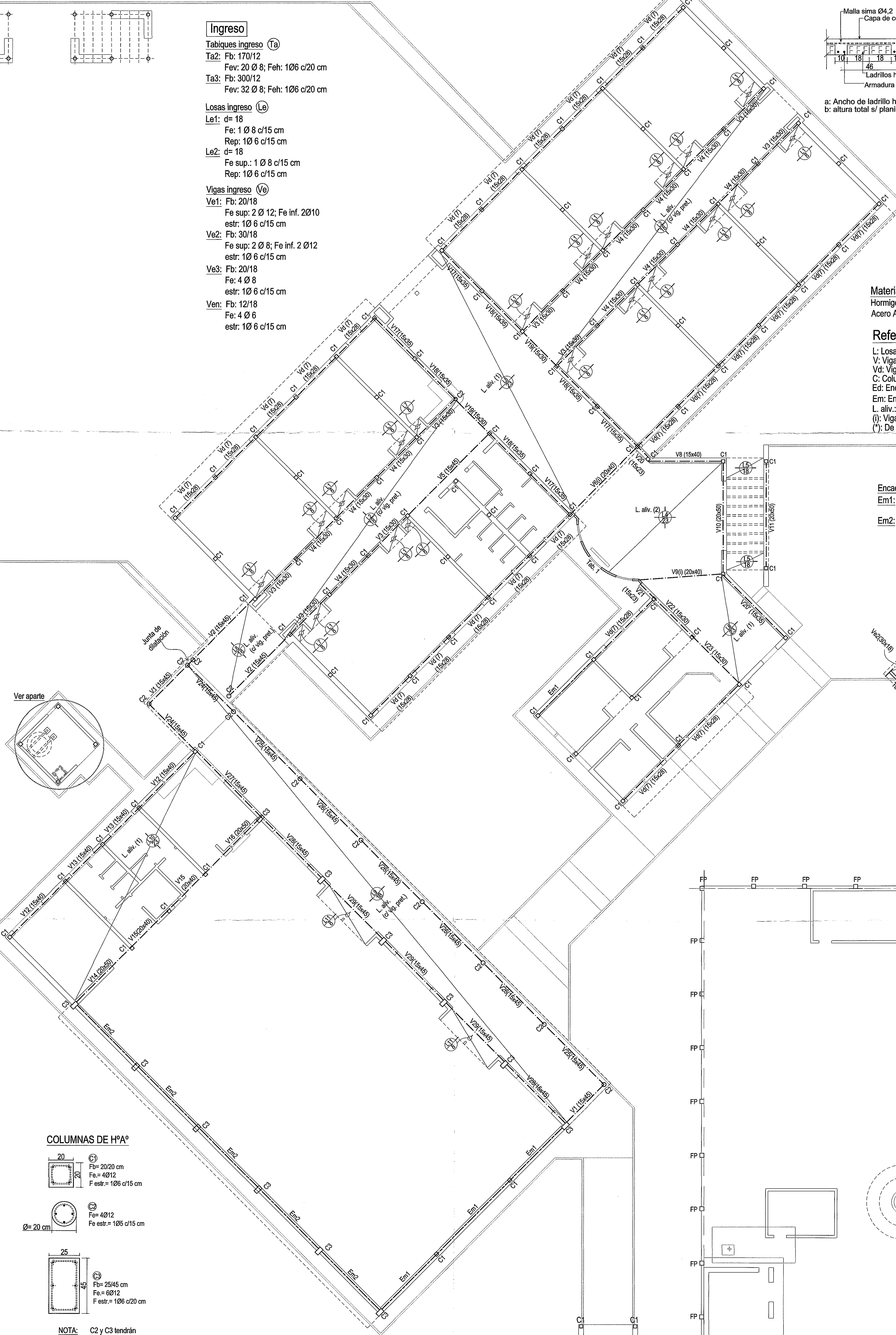
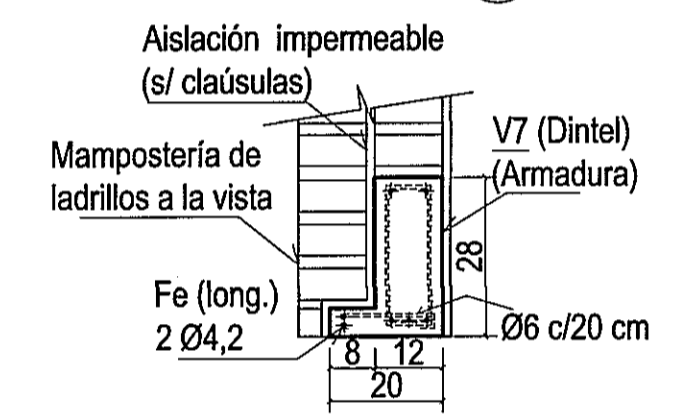
Tab1

Ø 10 c/20 cm
estr. Ø 6 c/20 cm

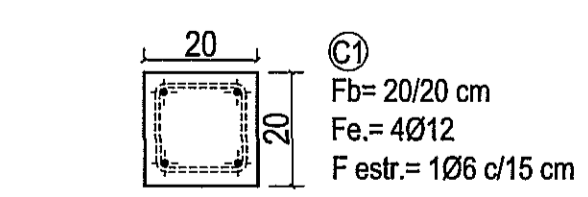
TABIQUE (Tab1)

Espesor = 12 cm
Fe= Ø12 c/20cm
(en ambas caras)
Estr.= Ø6 c/20 cm

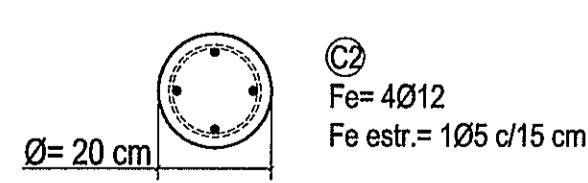
Viga dintel (Vd)



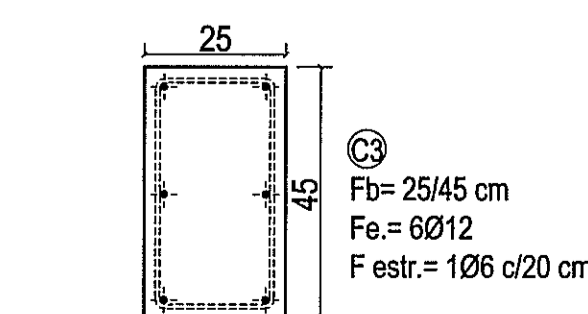
COLUMNAS DE H²A°



C1
Fb= 20/20 cm
Fe= 4Ø12
F estr.= 106 c/15 cm




C2
Fe= 4Ø12
F estr.= 106 c/15 cm




C3
Fb= 25/45 cm
Fe= 6Ø12
F estr.= 106 c/20 cm

NOTA: C2 y C3 tendrán terminación de H² a la vista



Gobierno de Entre Ríos
Ministerio de Planeamiento Infraestructura Servicios
Subsecretaría de Arquitectura y Construcciones



OBRA: CONSTRUCCION NUEVA ESCUELA SECUNDARIA Nº 4
"GENOVEVA GOMEZ"

Localidad: ENRIQUE CARBO
Departamento: GUALEGUAYCHU

Plano:
ESTRUCTURA DE LOSAS

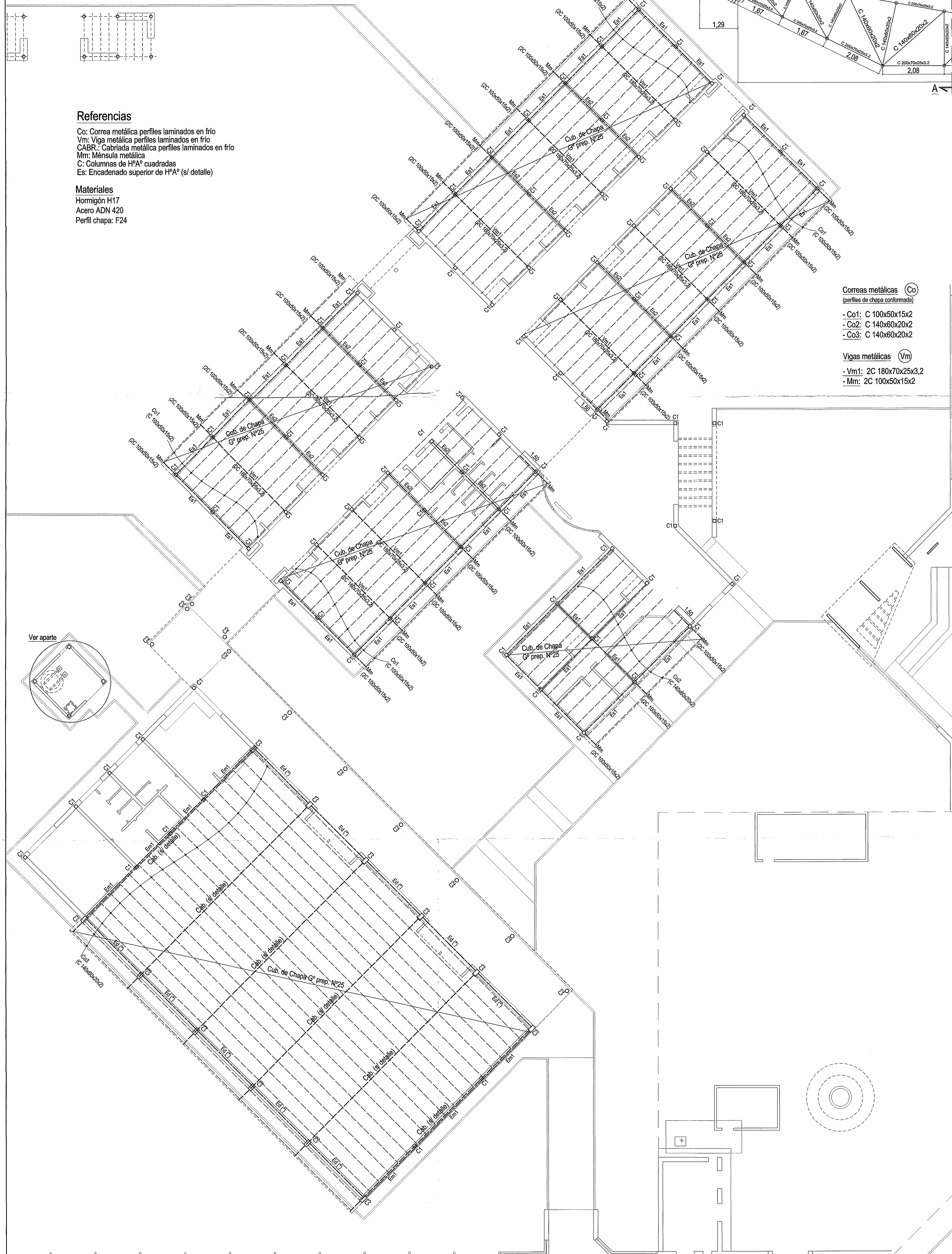
Archivo:
ESTRUCTURA ESCUELA GENOVEVA GOMEZ

Escala:
1: 100

Fecha:
2015

Subsecretario: Ing° Julio Arduino
Vto. Jefe Dto. UTC 1
Proyecto Ing. Horacio Alzamendi
Dibujo Alzamendi Andrea

CABRIADA SUM



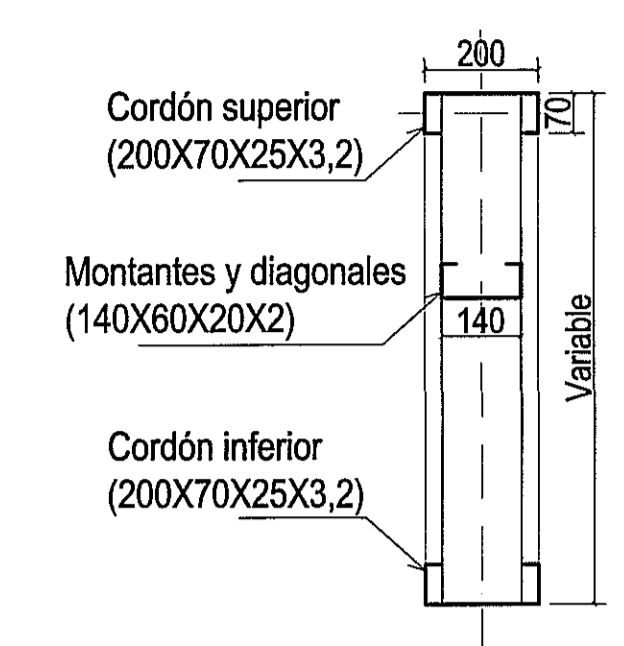
Referencias
 Co: Correa metálica perfiles laminados en frío
 Vm: Viga metálica perfiles laminados en frío
 CABR.: Cabriada metálica perfiles laminados en frío
 Mm: Ménsula metálica
 C: Columnas de H^{PA} cuadradas
 Es: Encadenado superior de H^{PA} (s/ detalle)

Materiales
 Hormigón H17
 Acero ADN 420
 Perfil chapa: F24

Correas metálicas (Co)
 (perfiles de chapa conformada)
 - Co1: C 100x50x15x2
 - Co2: C 140x60x20x2
 - Co3: C 140x60x20x2

Vigas metálicas (Vm)
 - Vm1: 2C 180x70x25x3,2
 - Vm2: 2C 100x50x15x2

CABRIADA (Corte)



Encadenados superiores (Es)

Es1	Es2
Fb= 12x20 cm Fe = 408 F estr.= 106 c/20 cm	Fb= 18x20 cm Fe = 408 F estr.= 106 c/20 cm

Es1 y Es2: (A nivel de cubierta siguiendo la pendiente según corresponda)

Encadenado dintel (Ed)

	Fb= 30x35 cm Fe sup= 206 Fe inf= 3010 F estr.= 106 c/20 cm
--	---

Nota: serán con terminación de H^{PA} visto

Encadenados superiores (Es)

Es1: Fb: 12x20 cm
Fe: 4 Ø 8; estr.: 106 c/20 cm

Es2: Fb: 18x20 cm
Fe: 4 Ø 8; estr.: 106 c/20 cm

Nota: A nivel de cubierta siguiendo la pendiente

Encadenado medio (Em)

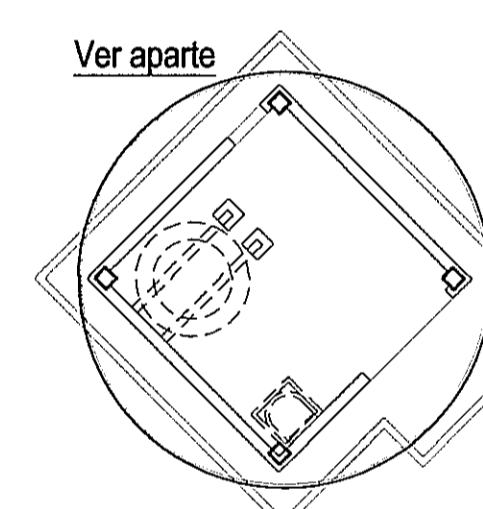
Em1: Fb: 12x20 cm
Fe: 4 Ø 8; estr.: 106 c/20 cm

Em2: Idem Ed

Encadenado dintel (Ed)

Ed: Fb: 30x35 cm
Fe sup.: 2 Ø 6;
Fe inf.: 3 Ø 10
estr.: 106 c/20 cm

Nota: serán con terminación de H^{PA} visto



OBRA: CONSTRUCCION NUEVA ESCUELA SECUNDARIA N° 4 "GENOVEVA GOMEZ"

Localidad: ENRIQUE CARBO
 Departamento: GUALEGUAYCHU

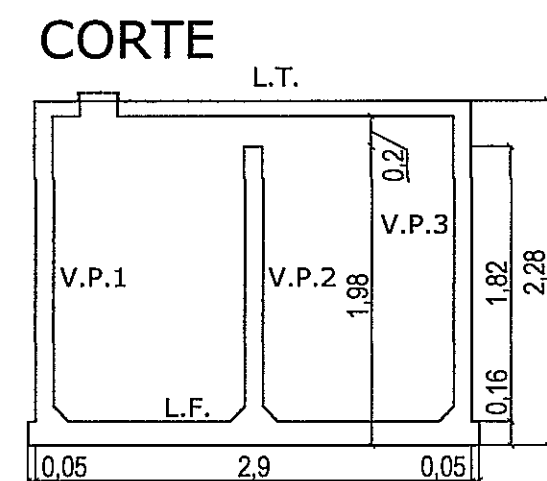
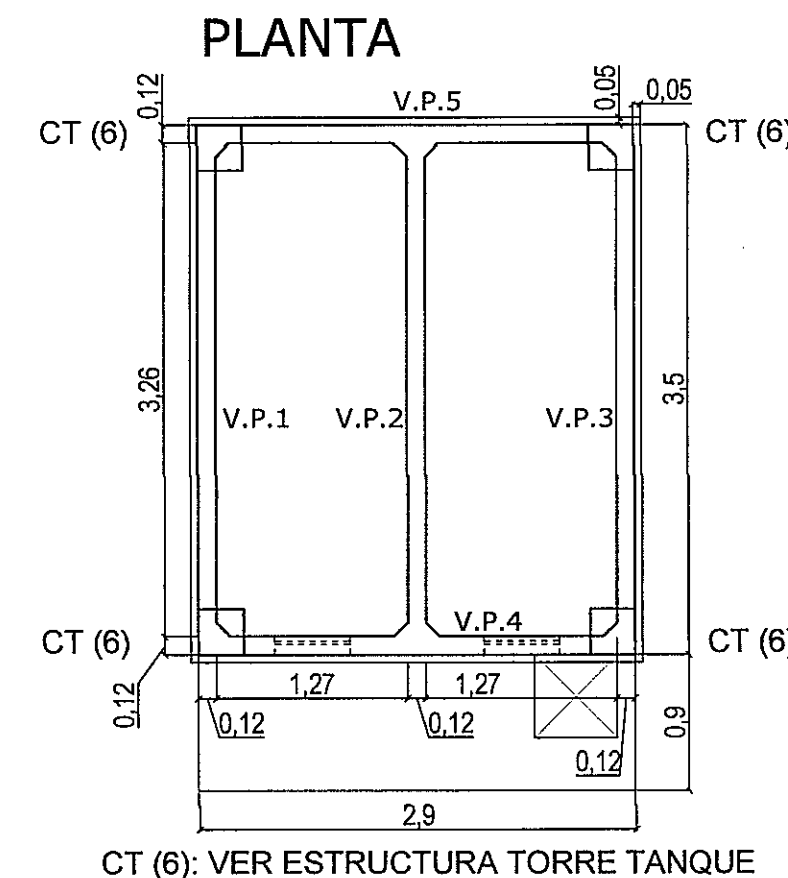
Plano: ESTRUCTURA DE CUBIERTA

Archivo: ESTRUCTURA ESCUELA GENOVEVA GOMEZ

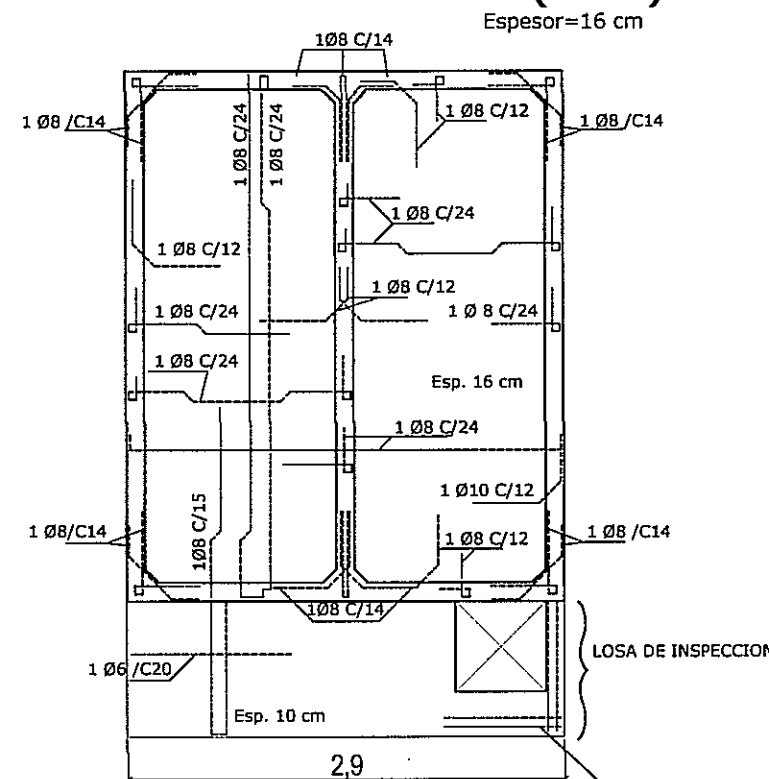
Escala: 1: 100
 Fecha: 2015

Subsecretario: Ing° Julio Arquino
 Vto. Jefe Dto. Proyecto: Ing. Horacio Alzamendi
 Dibujo: Alzamendi Andrea

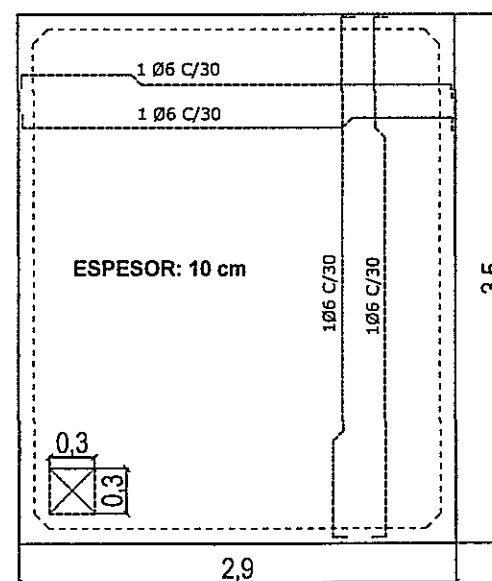
TANQUE DE RESERVA CAPACIDAD 15.000 LITROS



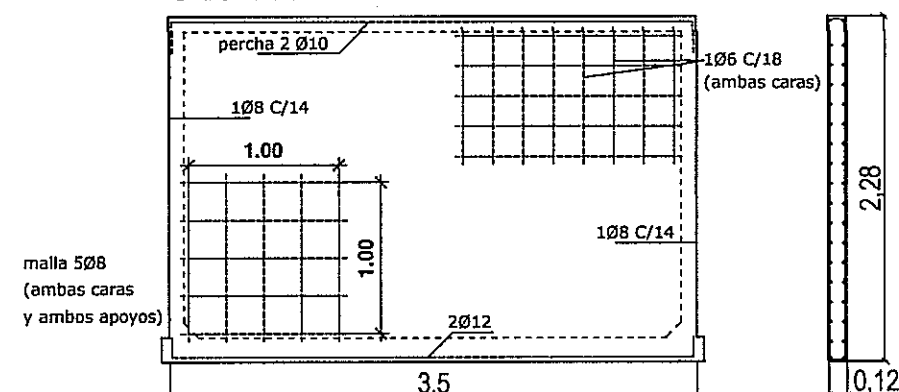
LOSA DE FONDO (L.F.)



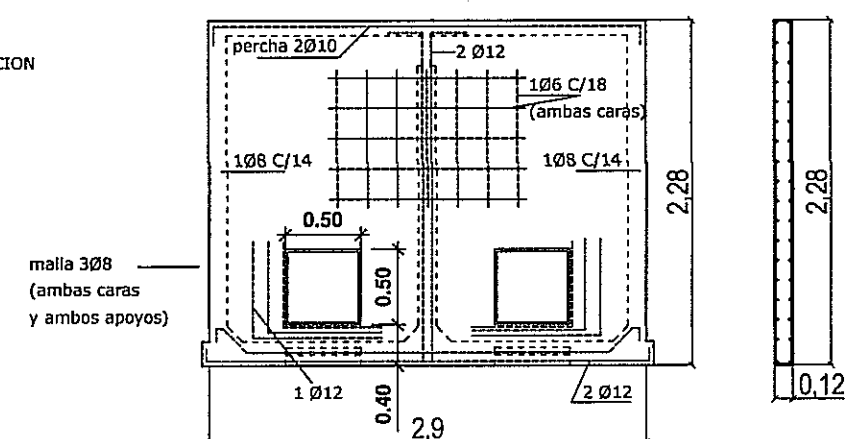
LOSA DE TAPA (L.T.)



V.P.1 = V.P.3

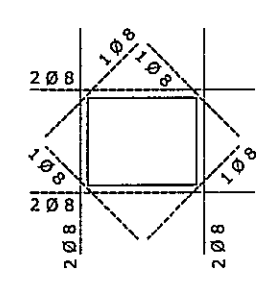


V.P.4

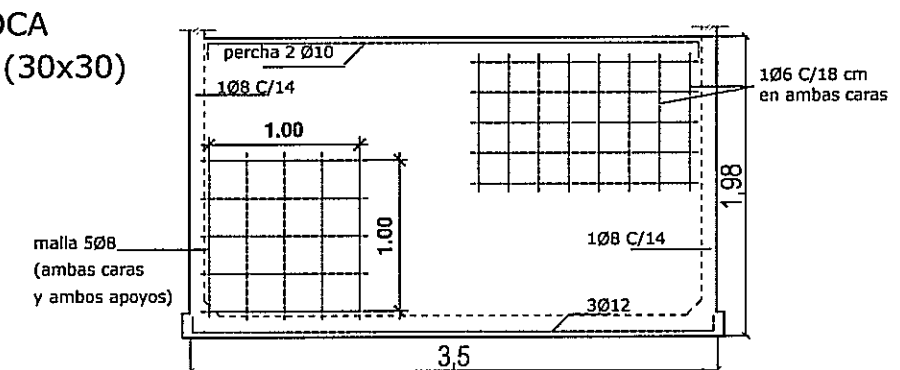


NOTA:
Los calculos, dimensiones y tensiones, deberán verificarse previamente a la ejecución de trabajos, según cláusulas técnicas de estructura de HªA.
La ejecución del tanque (cuba) se realizará en una única etapa.

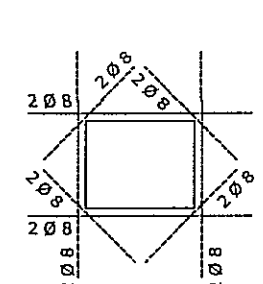
ARMADURA BOCA DE FLOTADOR (30x30)



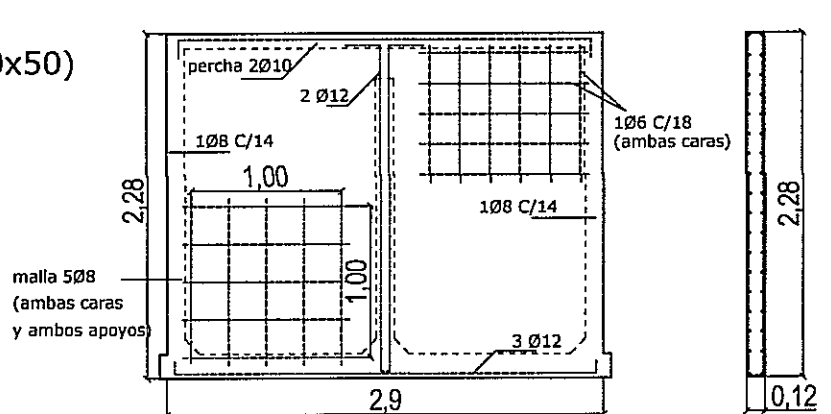
V.P.2



ARMADURA TAPA DE INSPECCIÓN (50x50)



V.P.5



LOSAS DE INSPECCION (voladizo)
ESPESOR: 10 cm
ARMADURA SUPERIOR: 1Ø10 mm C/15 cm
ARMADURA DE REPARTICIÓN: 1Ø6 mm C/20 cm



Gobierno de Entre Ríos
Ministerio de Planeamiento Infraestructura Servicios
Subsecretaría de Arquitectura y Construcciones



OBRA:
CONSTRUCCION NUEVA ESCUELA SECUNDARIA N° 4
"GENOVEVA GOMEZ"

Localidad: ESTACION CARBO
Departamento: GUALEGUAYCHU

Plano:
DETALLE DE CUBA DE TANQUE

Archivo:

Escala:
SIN ESCALA

Fecha:
2014

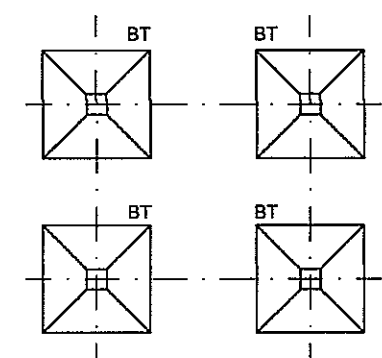
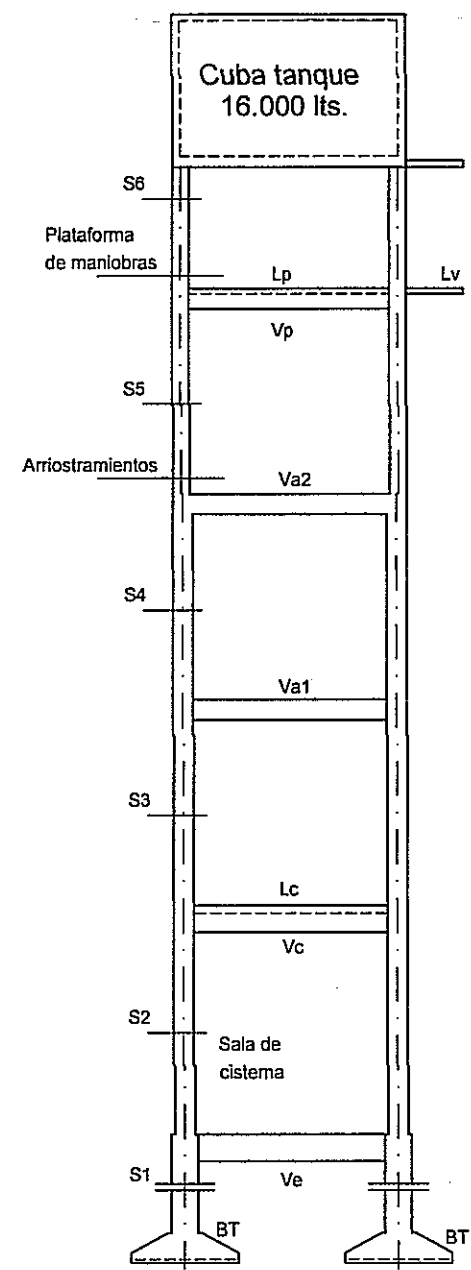
SUBSECRETARIO: Arq. RUBÉN HORACIO CASTELLO

Vto. Jefe Dto.
UTC I

Proyecto
ING. Horacio Alzamendi

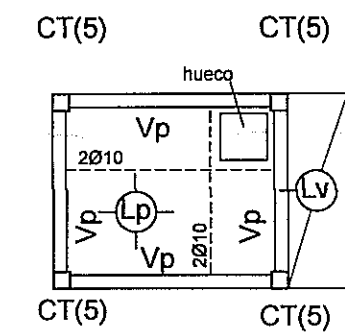
Dibujo
ALZAMENDI ANDREA

TORRE TANQUE
Cap. 15.000 lts.



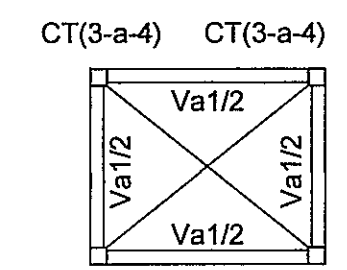
Bases (BT)
Fb: 160x160 cm
H max: 45 cm
Fe: 9Ø10 c/19 cm

Planta Plataforma

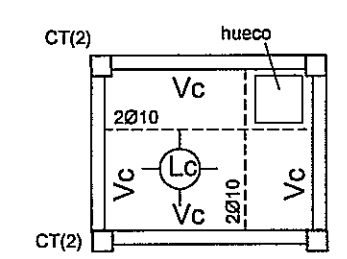


Lp
h: 10,5cm
d: 12cm
Fe: 1Ø8 c/16cm
Lv
h: 6,5cm
d: 8cm
Fe: 1Ø8 c/32 + 1Ø6 c/32cm
Fe: 1Ø6 c/25cm

Planta Arriostramientos

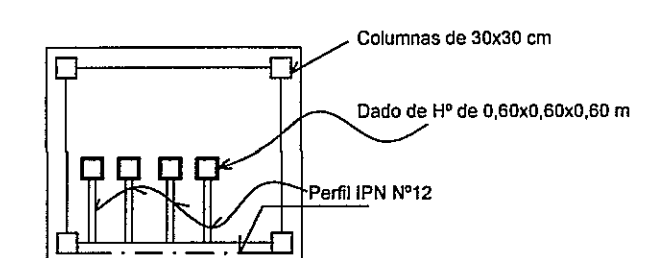


Planta s/ Sala de cisterna



Lc
h: 10,5cm
d: 12cm
Fe: 1Ø8 c/16cm
Fe: 1Ø8 c/16cm

Planta nivel +0,50

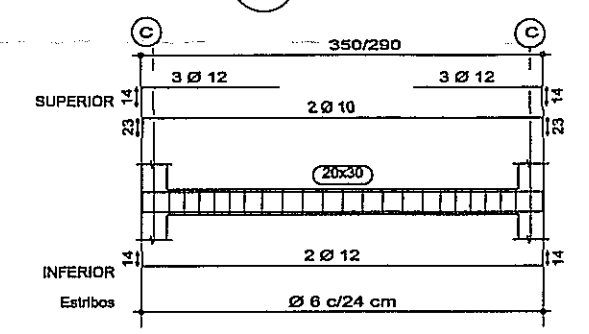


ESTRUCTURA TORRE TANQUE

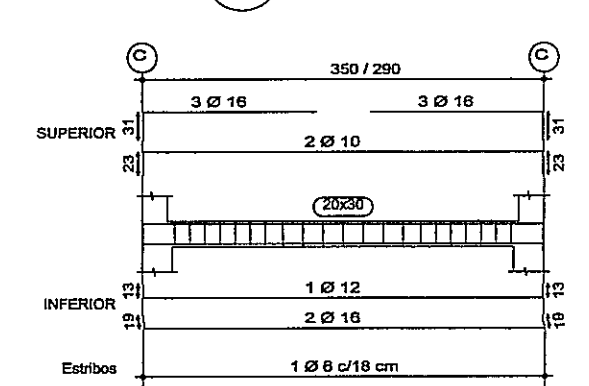
SECCIONES - Columnas de tanque (CT)

- Sec.1** (Troncos de columnas) Fe: 4Ø25 + 4Ø20 Estr.: 1Ø8 c/25cm
- Sec.2** (Sala de cisternas) Fe: 4Ø25 + 4Ø20 Estr.: 1Ø8 c/25cm
- Sec.3** (Arriostramiento 1) Fe: 4Ø20 + 4Ø12 Estr.: 1Ø6 c/15cm
- Sec.4** (Arriostramiento 2) Fe: 4Ø20 + 4Ø12 Estr.: 1Ø6 c/15cm
- Sec.5** (S/ Arriostramiento 2) Fe: 4Ø20 Estr.: 1Ø6 c/25cm
- Sec.6** (Plataforma de maniobras) Fe: 4Ø20 Estr.: 1Ø6 c/25cm

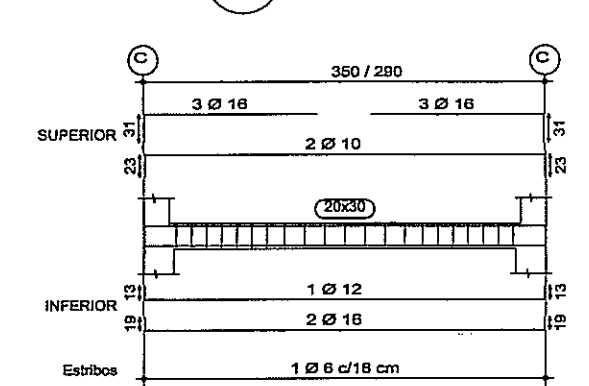
VIGA (Vp)



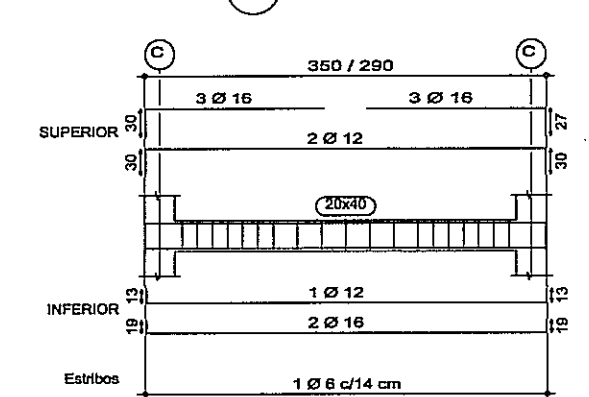
VIGA (Va1)



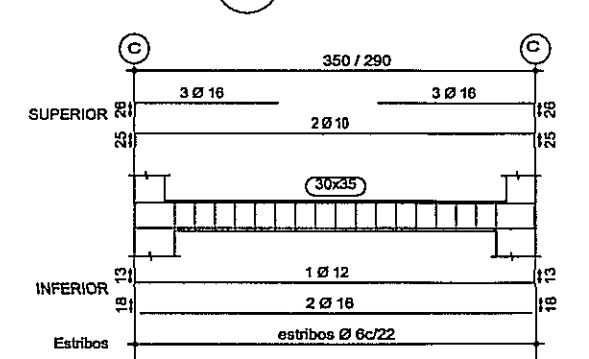
VIGA (Va2)



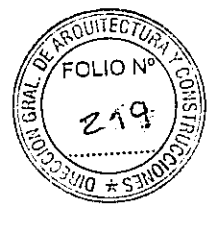
VIGA (Vc)



VIGA (Ve)




Gobierno de Entre Ríos
 Ministerio de Planeamiento Infraestructura Servicios
 Subsecretaría de Arquitectura y Construcciones



OBRA:
CONSTRUCCION NUEVA ESCUELA SECUNDARIA Nº 4
"GENOVEVA GOMEZ"

Localidad: ENRIQUE CARBO
Departamento: GUALEGUAYCHU

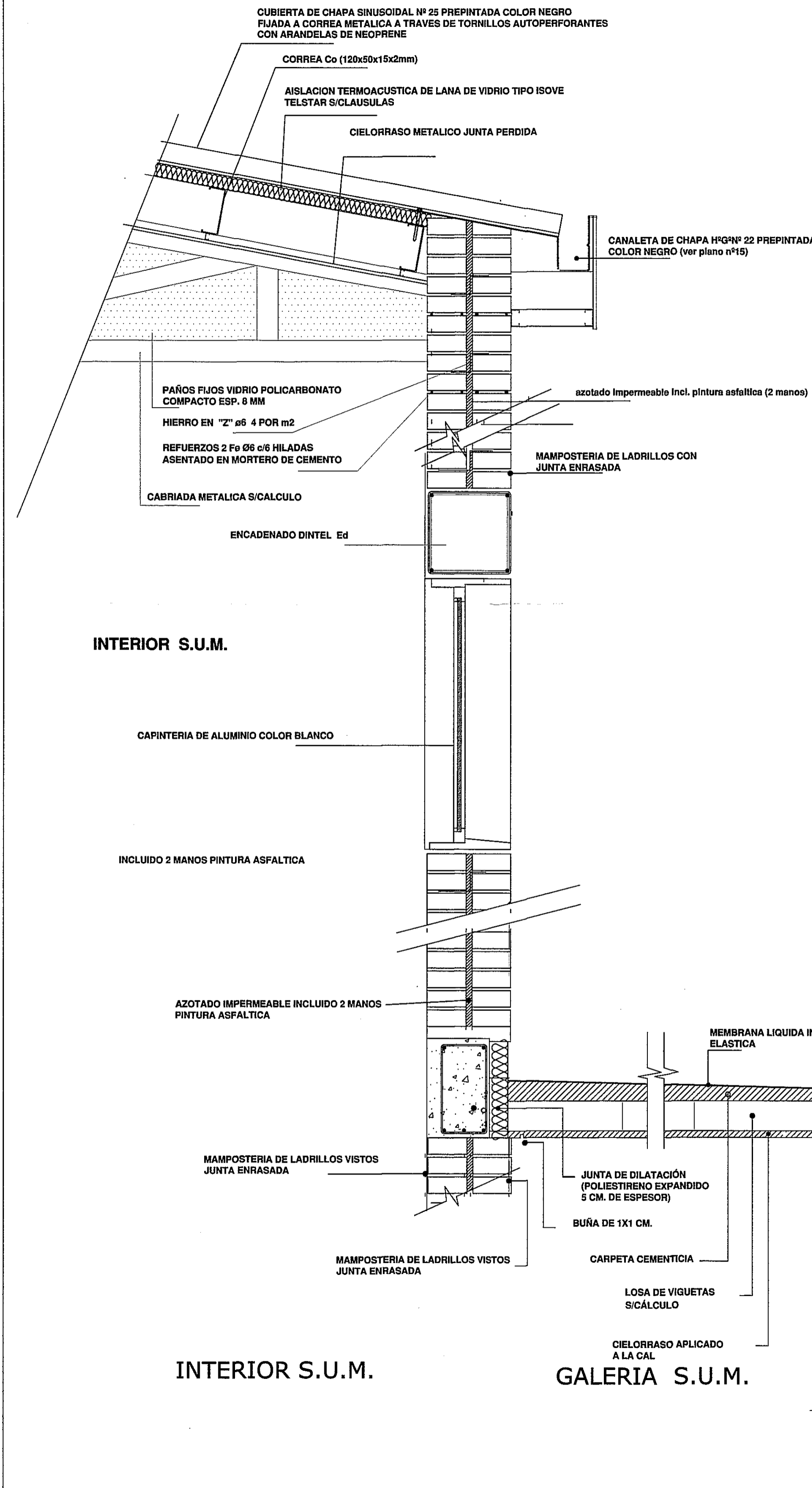
Plano:
ESTRUCTURA TANQUE

Archivo:

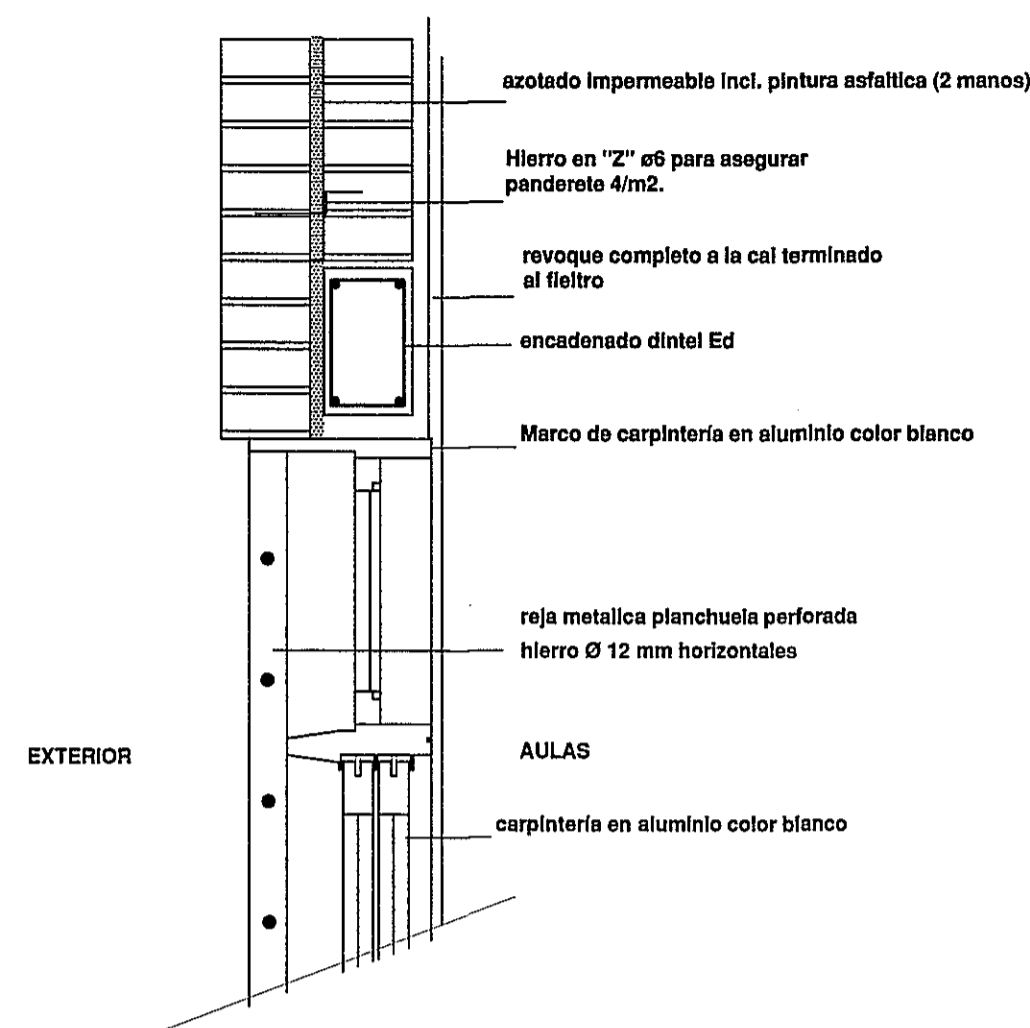
Escala:
SIN ESCALA

Fecha:
2014

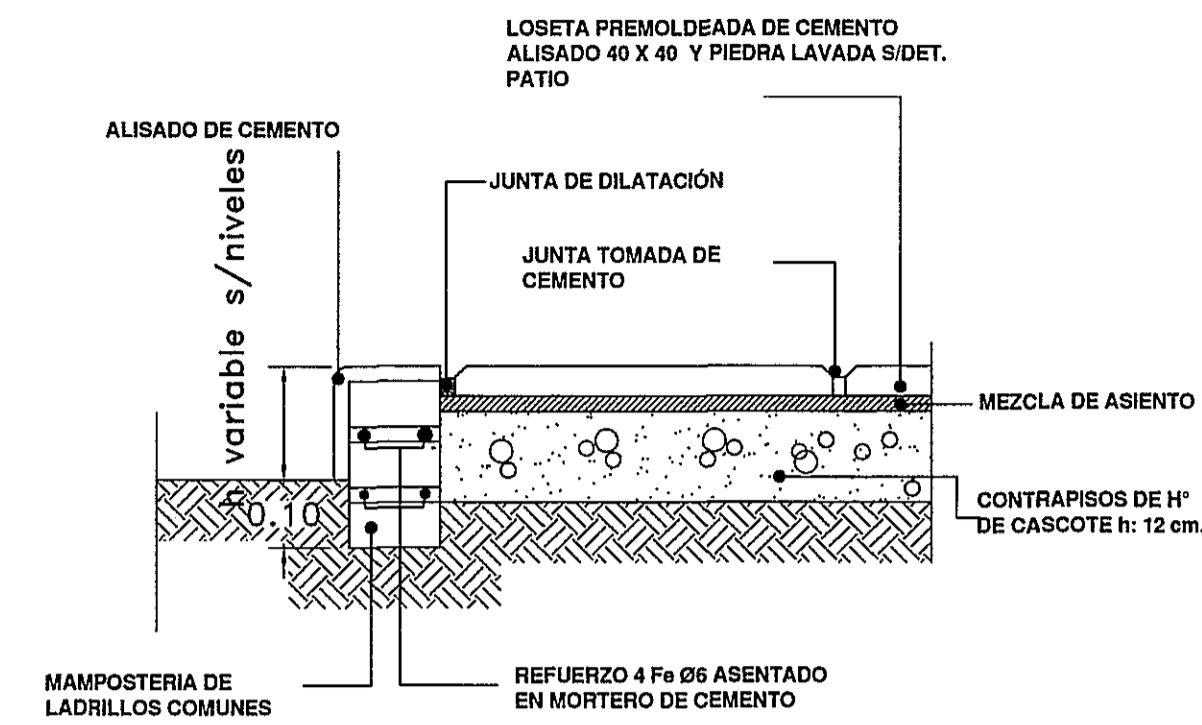
SUBSECRETARIO: Ingº Julio Arduino		
Vto. Jefe Dto. UTC I	Proyecto ING. ADRIANA FEDULLO	Dibujo ALZAMENDI ANDREA



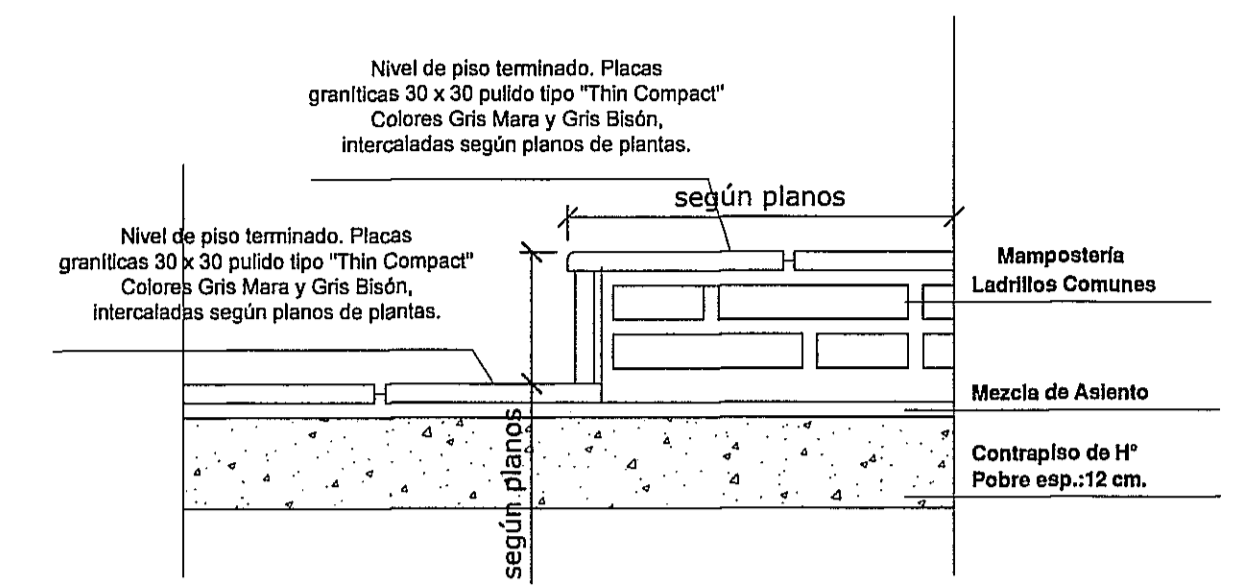
DETALLE MURO DOBLE DE 0.30 ESP.



DETALLE PISO PATIO

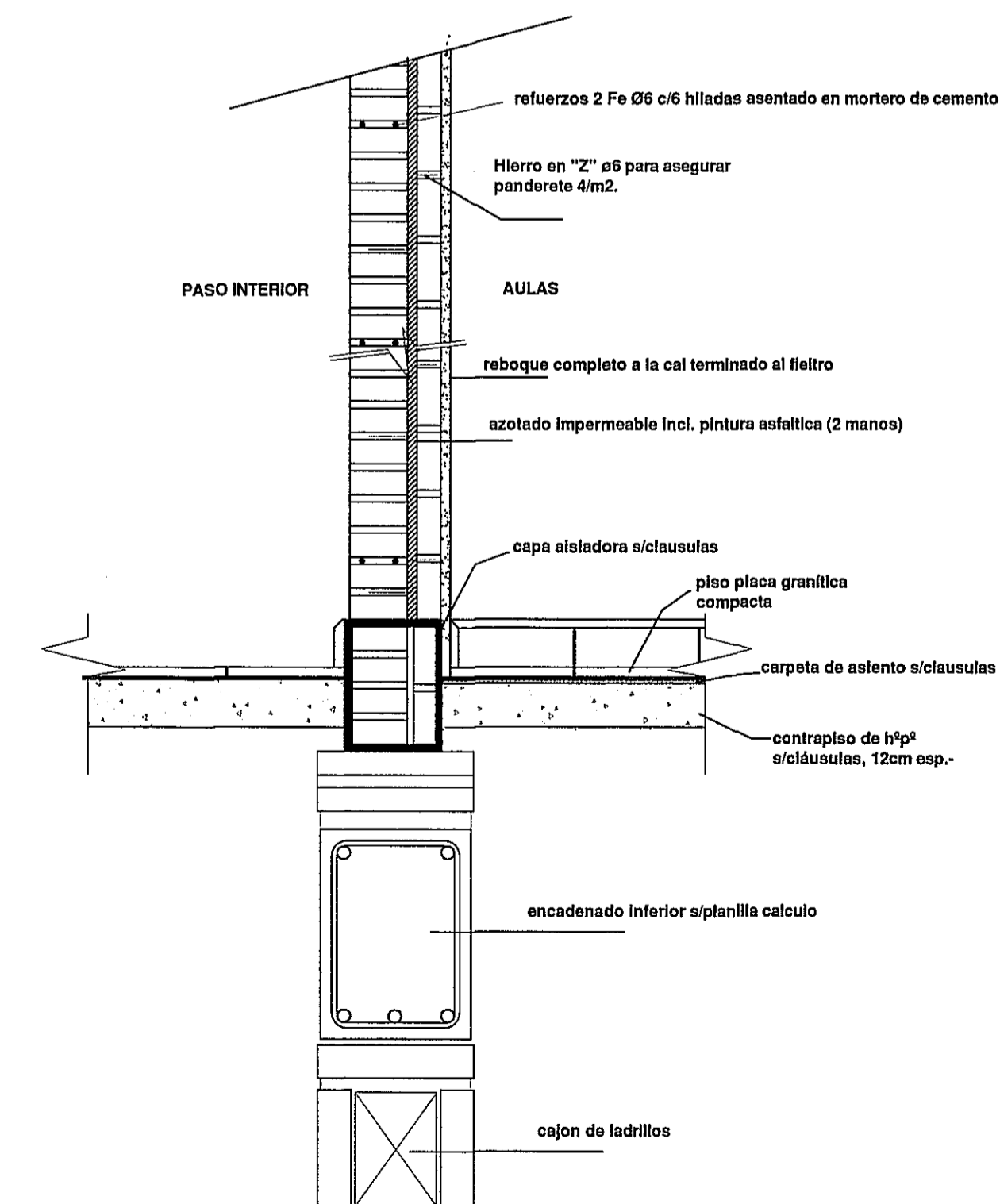




DETALLE ESCALONES INGRESO PRINCIPAL

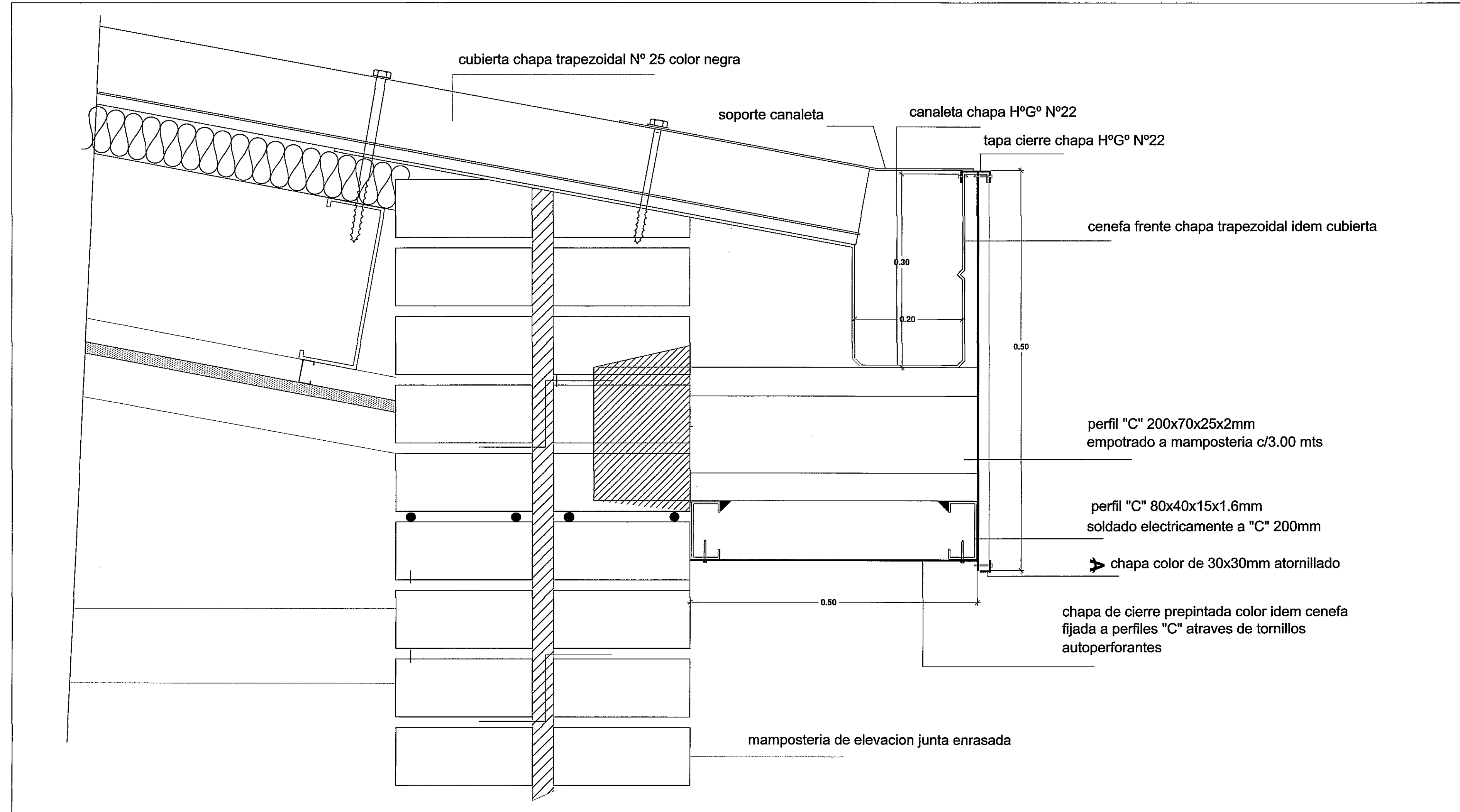


DETALLE CIMIENTO MURO DOBLE DE 0,20 ESP.

(CARAS QUE DAN A PASO SERAN A LA VISTA CON JUNTA ENRASADA- INTERIORES LLEVARAN REVOQUE COMPLETO A LA CAL)



 Gobierno de Entre Ríos Ministerio de Planeamiento Infraestructura Servicios Subsecretaría de Arquitectura y Construcciones			
OBRA: CONSTRUCCION NUEVA ESCUELA SECUNDARIA Nº 4 "GENOVEVA GOMEZ"			
Localidad: ENRIQUE CARBO Departamento: GUALEGUAYCHU			
Plano: DETALLE GENERALES			
Archivo: DETALLE GENERALES			
Escala:			
Fecha: 2014			
Subsecretario: Ingº Julio Arduino			
Vto. Jefe Dto. UTC I	Proyecto Arqº HUGO OCAMPO	Dibujo Arqº HUGO OCAMPO	



Gobierno de Entre Ríos
 Ministerio de Planeamiento Infraestructura Servicios
 Subsecretaría de Arquitectura y Construcciones



OBRA: CONSTRUCCION NUEVA ESCUELA SECUNDARIA N° 2
 "GENOVEVA GOMEZ"

Localidad: ENRIQUE CARBO
 Departamento: GUALEGUAYCHU

Plano:
 DETALLE CANALETA

Archivo:
 DETALLE CANALETA S.U.M.

Escala:

Fecha:
 2014

Subsecretario: Ing° Julio Arduino

Vto. Jefe Dto. UTC I	Proyecto Arq° HUGO OCAMPO	Dibujo Arq° HUGO OCAMPO
-------------------------	------------------------------	----------------------------



Gobierno de Entre Ríos
 Ministerio de Planeamiento Infraestructura Servicios
 Subsecretaría de Arquitectura y Construcciones



OBRA: CONSTRUCCION NUEVA ESCUELA SECUNDARIA N° 4
 "GENOVEVA GOMEZ"

Localidad: ENRIQUE CARBO
 Departamento: GUALEGUAYCHU

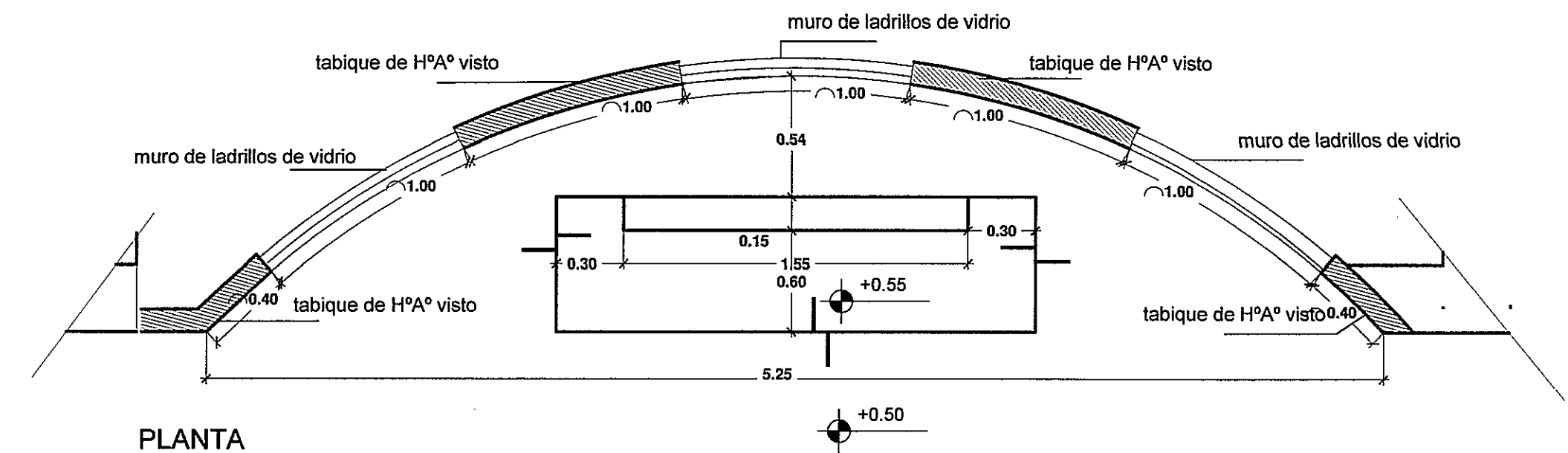
Plano:
 DETALLE MURO LADRILLO DE VIDRIO

Archivo:
 DETALLE MURO LADRILLO DE VIDRIO

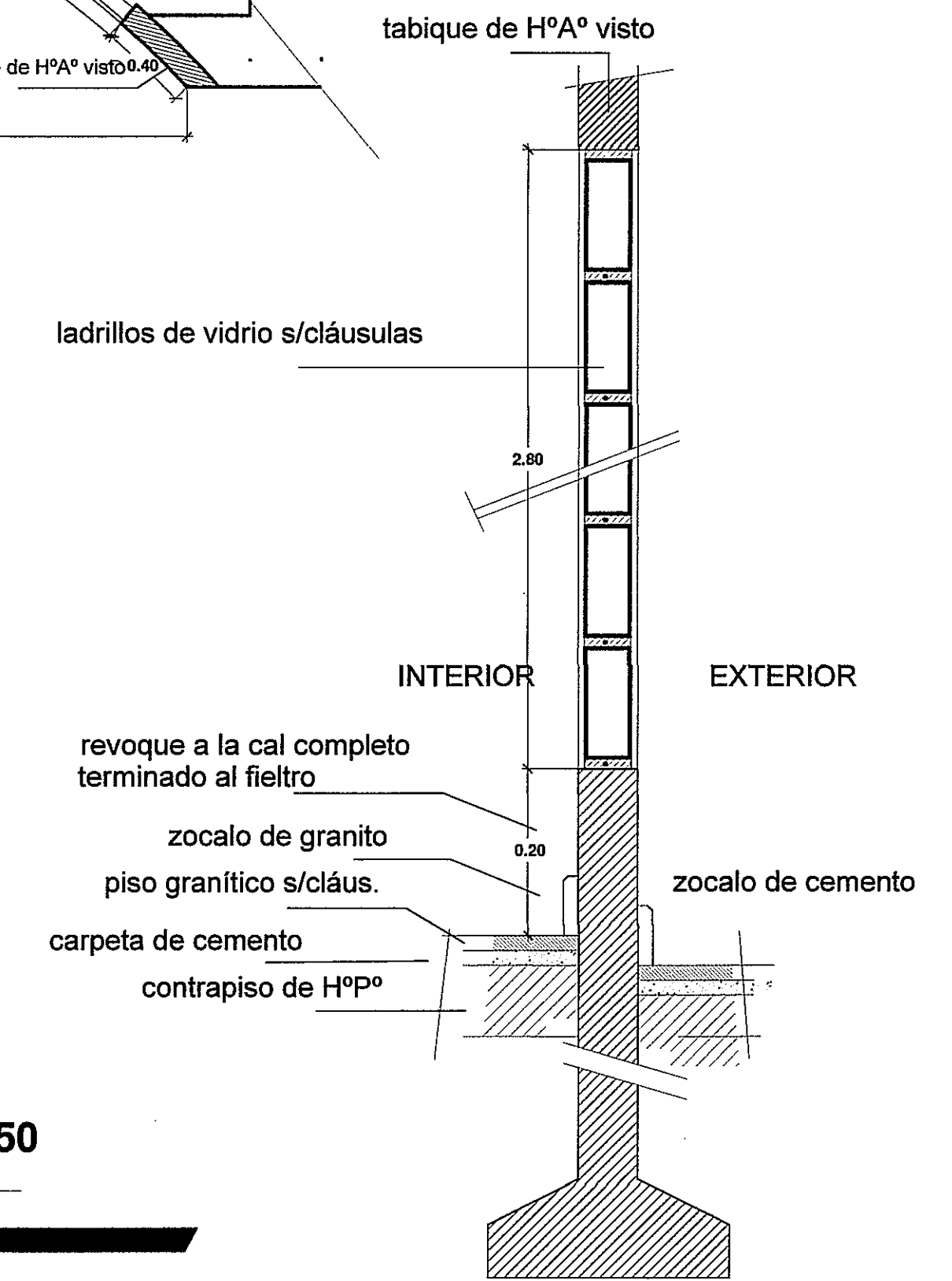
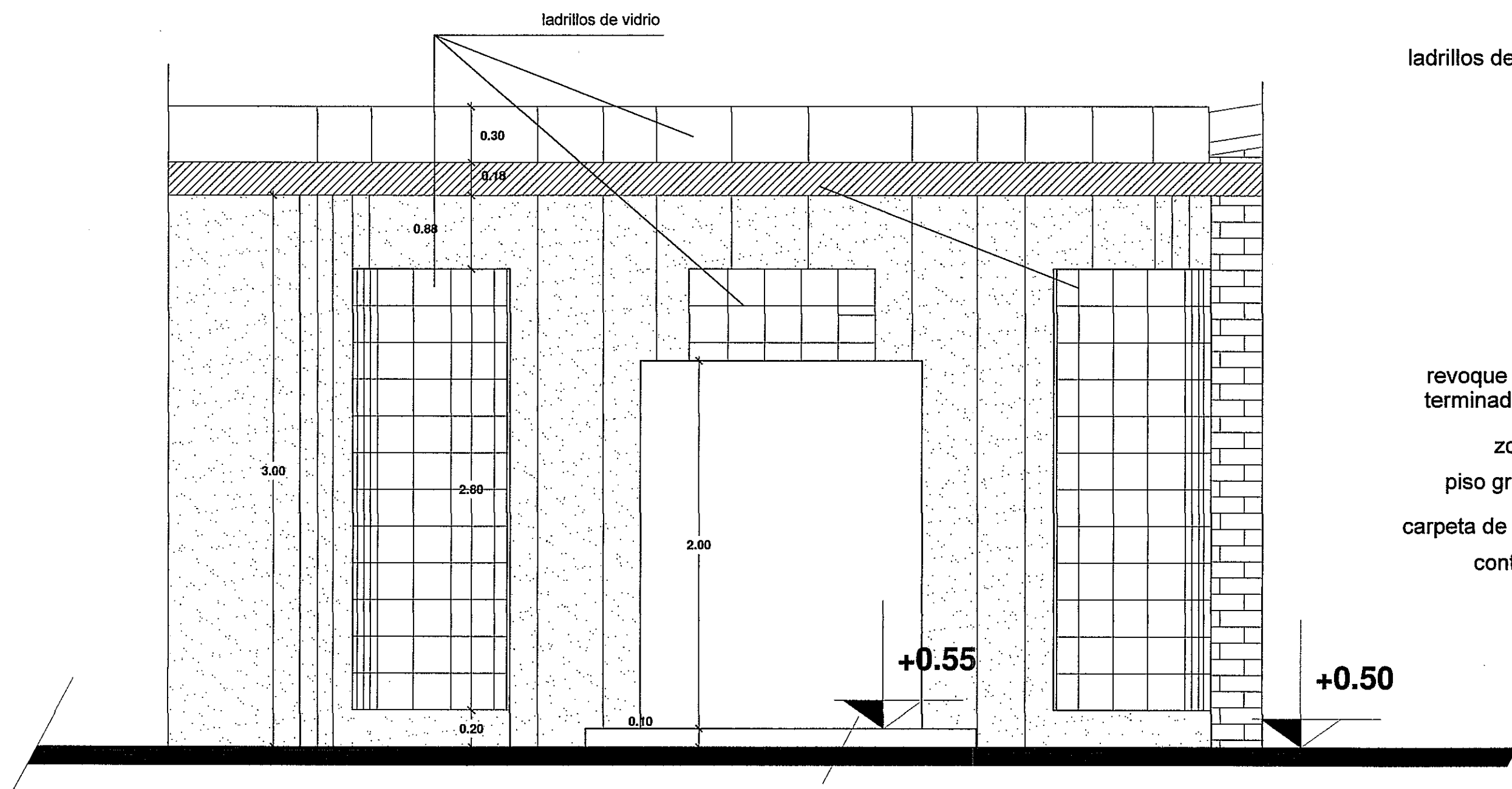
Escala:
 1: 25

Fecha:
 2014

Subsecretario: Ing^º Julio Arduino
 Vto. Jefe Dto. UTC I Proyecto Arq^º HUGO OCAMPO Dibujo Arq^º HUGO OCAMPO

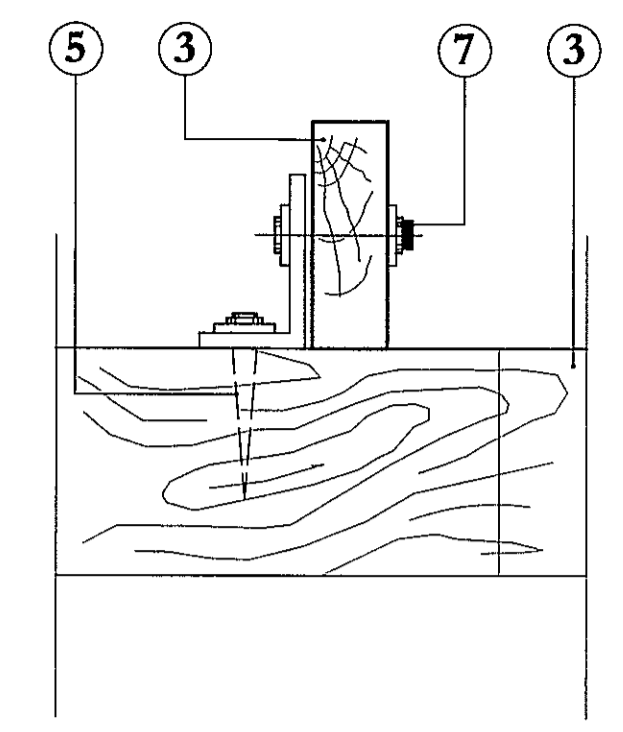
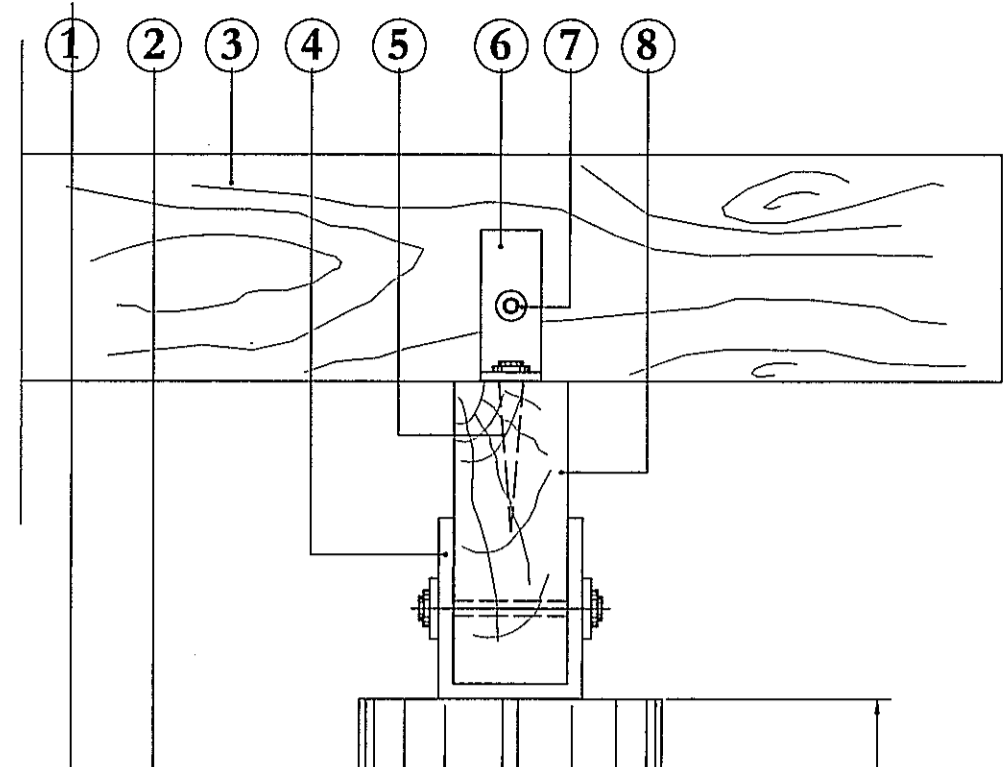
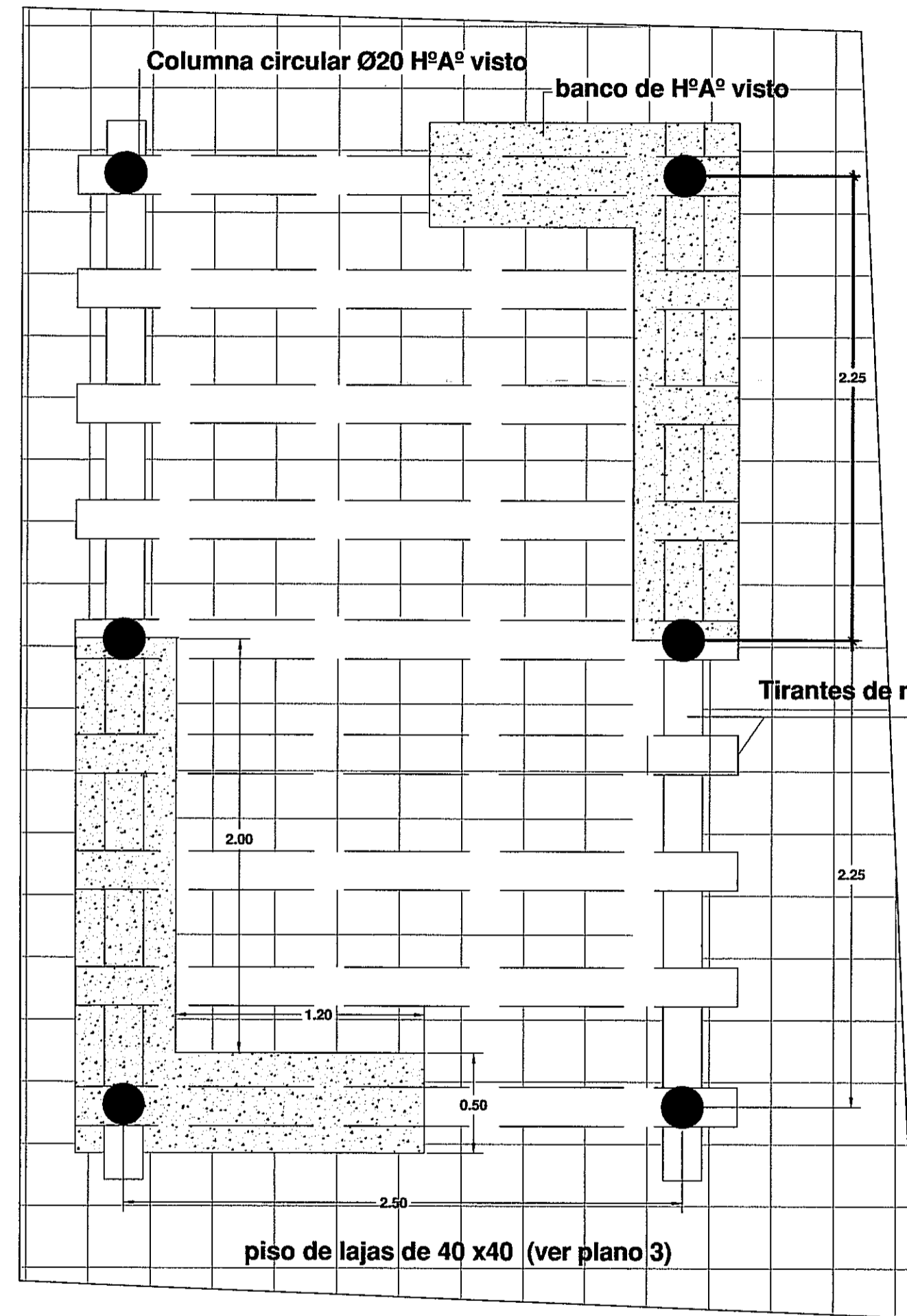


PLANTA
 nota: todas la medidas se verificaran en obra

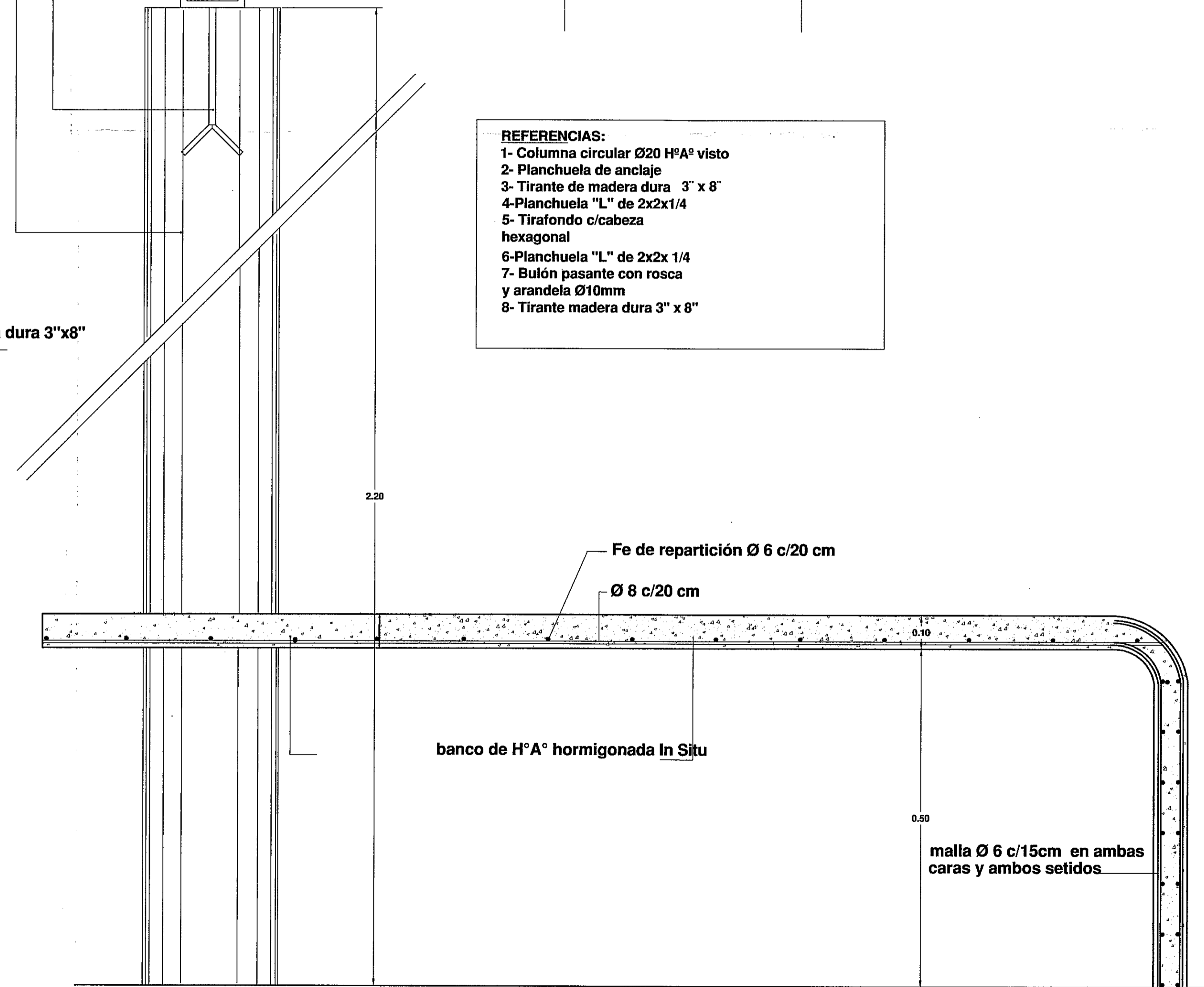


DETALLE DE PERGOLA

PLANTA



- REFERENCIAS:**
- 1- Columna circular Ø20 HºAº visto
 - 2- Planchuela de anclaje
 - 3- Tirante de madera dura 3" x 8"
 - 4- Planchuela "L" de 2x2x1/4
 - 5- Tirafondo c/cabeza hexagonal
 - 6- Planchuela "L" de 2x2x 1/4
 - 7- Bulón pasante con rosca y arandela Ø10mm
 - 8- Tirante madera dura 3" x 8"



CORTE - VISTA

Gobierno de Entre Ríos
Ministerio de Planeamiento Infraestructura Servicios
Subsecretaría de Arquitectura y Construcciones



OBRA: CONSTRUCCION NUEVA ESCUELA SECUNDARIA Nº 4
"GENOVEVA GOMEZ"

Localidad: ENRIQUE CARBO
Departamento: GUALEGUAYCHU

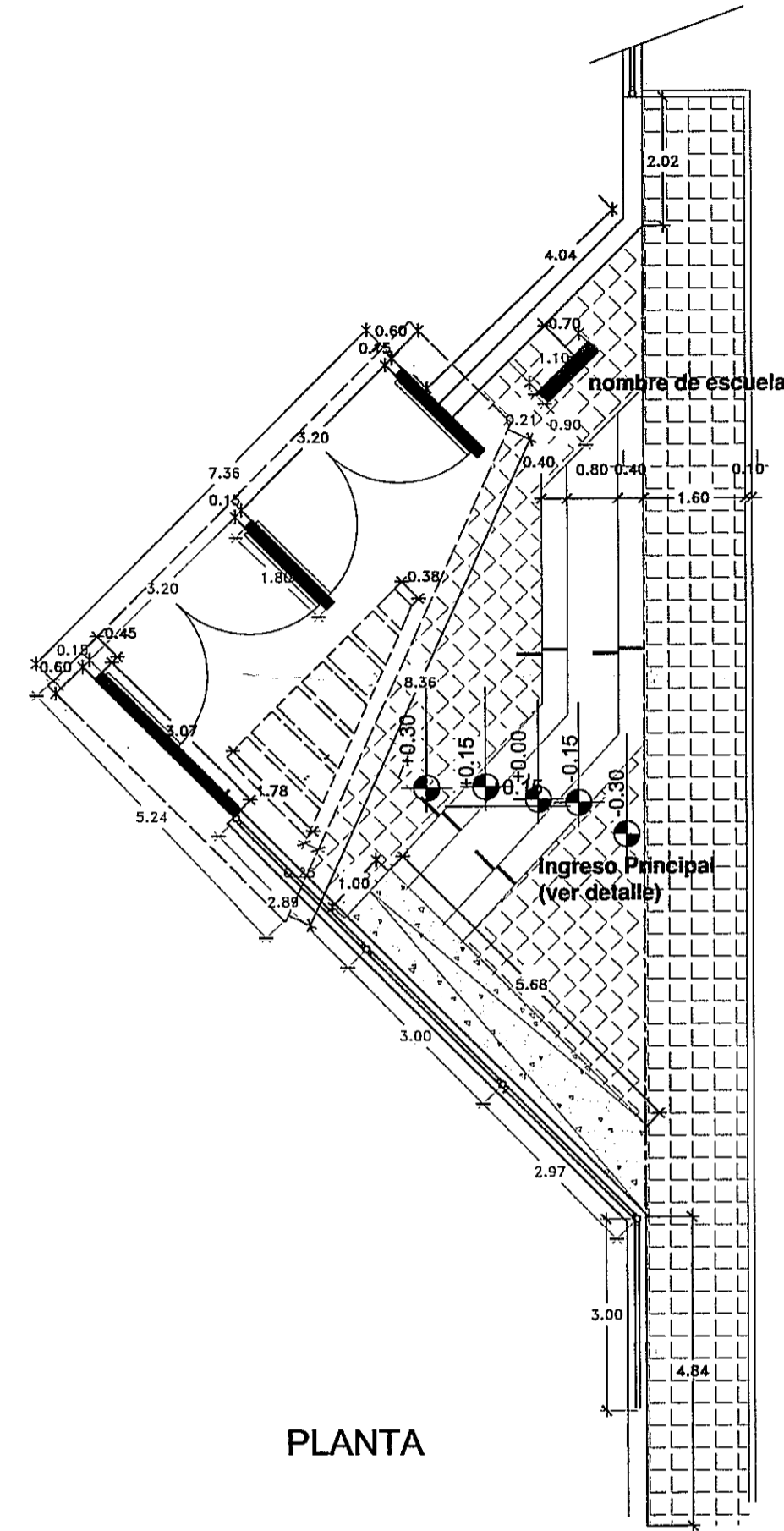
Plano:
DETALLE PERGOLA

Archivo:
DETALLE PERGOLA

Escala:
1: 25

Fecha:
2014

Subsecretario: Ingº Julio Arduino		
Vto. Jefe Dto. UTC I	Proyecto Arqº HUGO OCAMPO	Dibujo Arqº HUGO OCAMPO



PLANTA

LEYENDA A COLOCAR

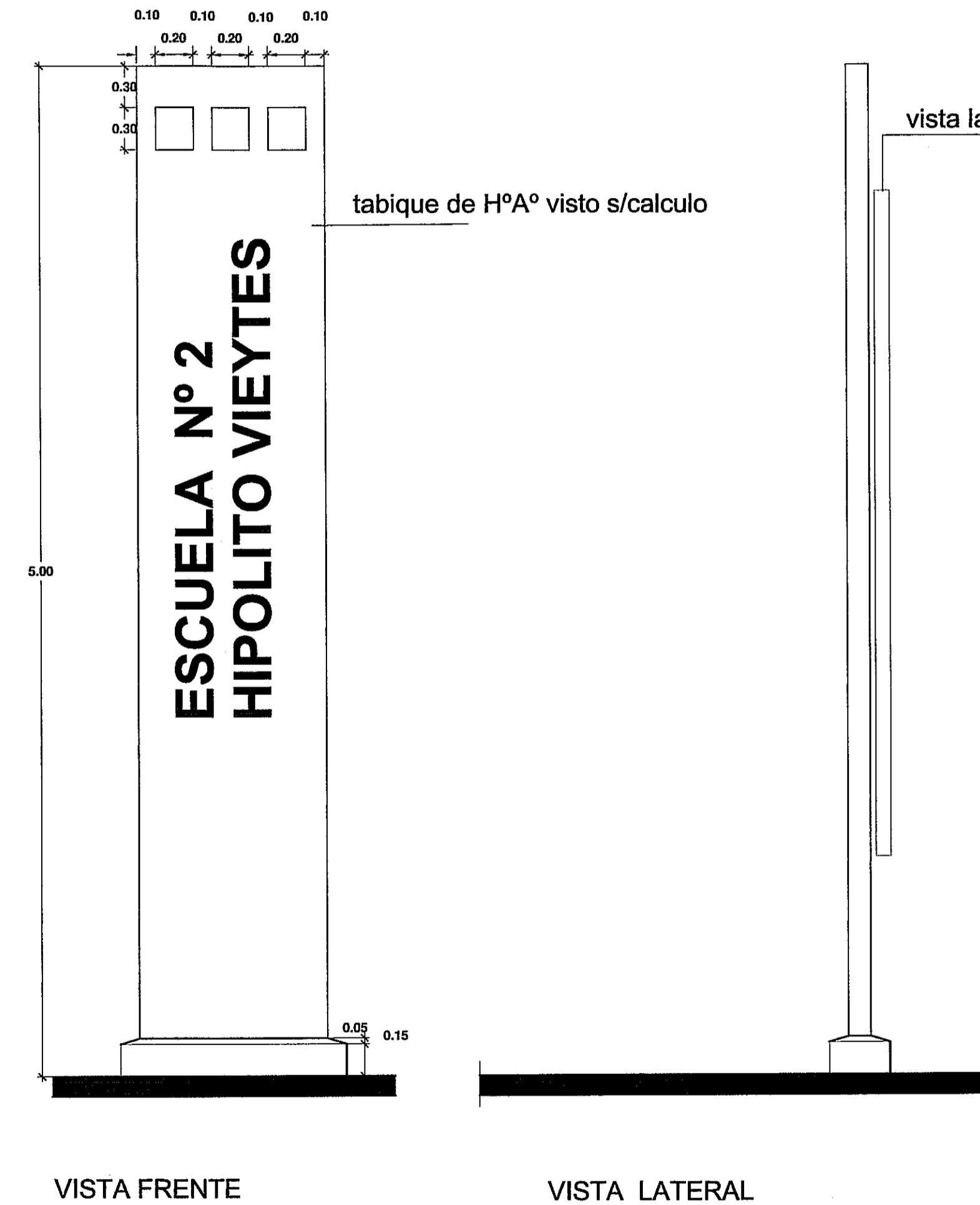
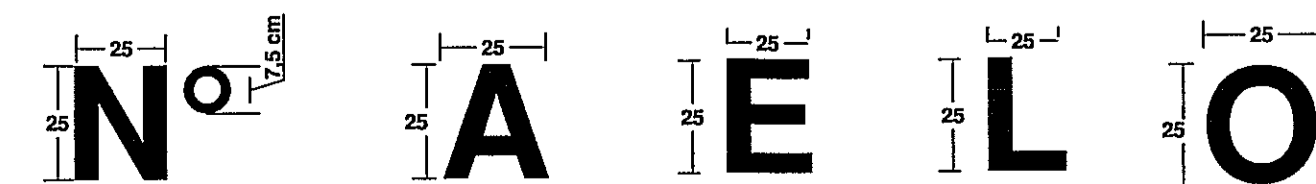
"ESCUELA DE COMERCIO"


- PLANCHUELA DE CHAPAS DE ACERO INOXIDABLE BWG 14
- TERMINACION SUPERFICIAL EXTERIOR: PULIDO SEMIMATE
- TERMINACIÓN INTERIOR: PINTURA EPOXI COLOR GRAFITO (GRIS OSCURO)
- SE VINCULARAN MEDIANTE UNA GUIA HORIZONTAL SUPERIOR
- SE VINCULARAN MEDIANTE UNA GUIA HORIZONTAL SUPERIOR PLANCHUELA 3,2x12,7 mm.

Y UNA GUIA HORIZONTAL INFERIOR PLANCHUELA 3,2x12,7 mm A LAS CUALES ESTARAN SOLDADAS SEPARACION 70 mm ENTRE LETRA Y Y PLANCHUELA POR MEDIO DE UN HIERRO REDONDO LISO Ø 6 mm

- LAS PLANCHUELAS SE EMBUTIRAN EN EL TABIQUE DE HºAº DEJANDO UNA SEPARACION ENTRE LETRA Y TABIQUE EXTERIOR DE 50 mm ANCHO DE TODAS LA LETRAS=5cm

ALTURA EN TODOS LOS CASOS IGUAL A 25 cm




Gobierno de Entre Ríos
 Ministerio de Planeamiento Infraestructura Servicios
 Subsecretaría de Arquitectura y Construcciones



OBRA: CONSTRUCCION NUEVA ESCUELA SECUNDARIA Nº 4
"GENOVEVA GOMEZ"

Localidad: ENRIQUE CARBO
Departamento: GUALEGUAYCHU

Plano:

DETALLE NOMBRE ESCUELA

Archivo:

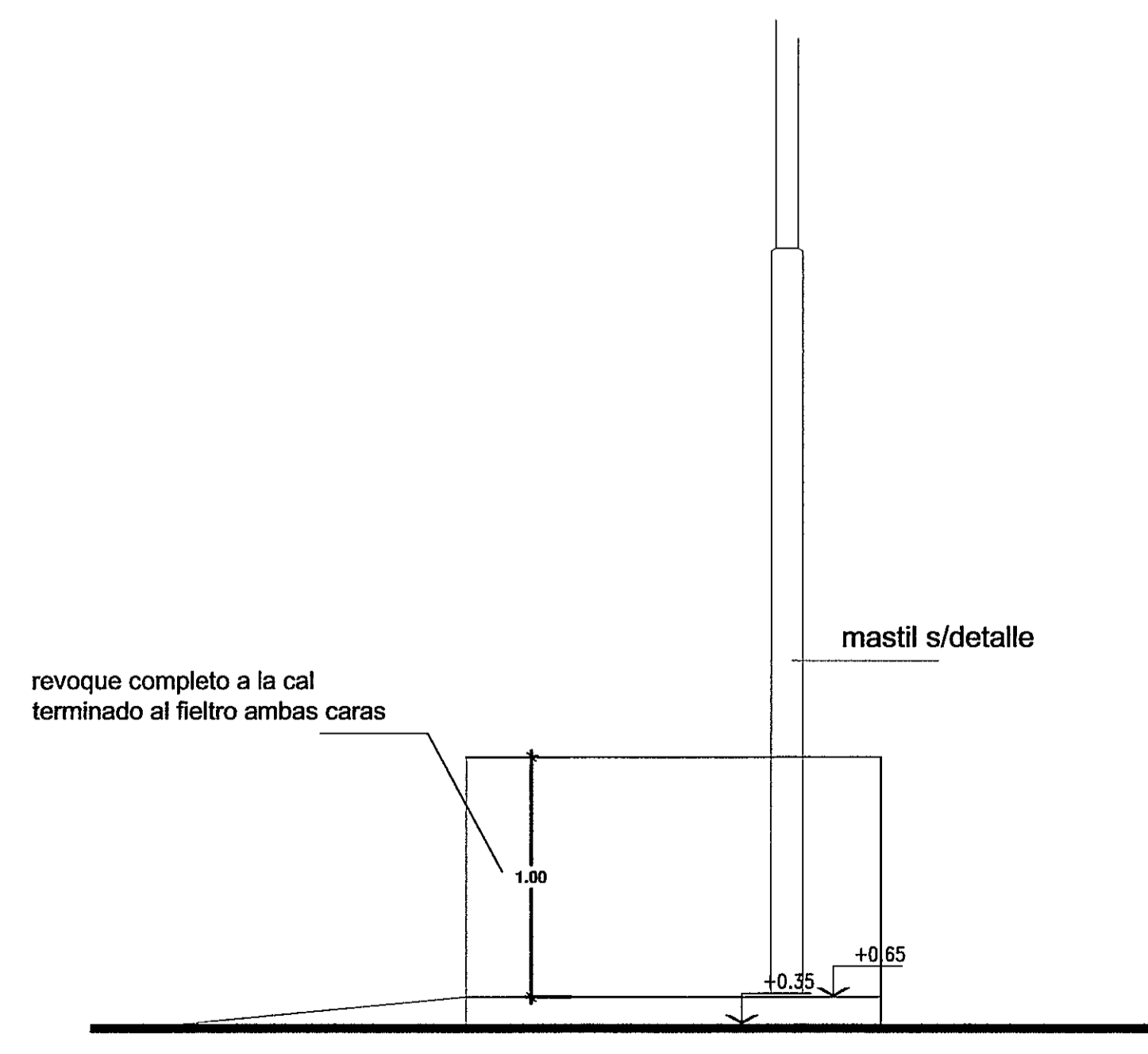
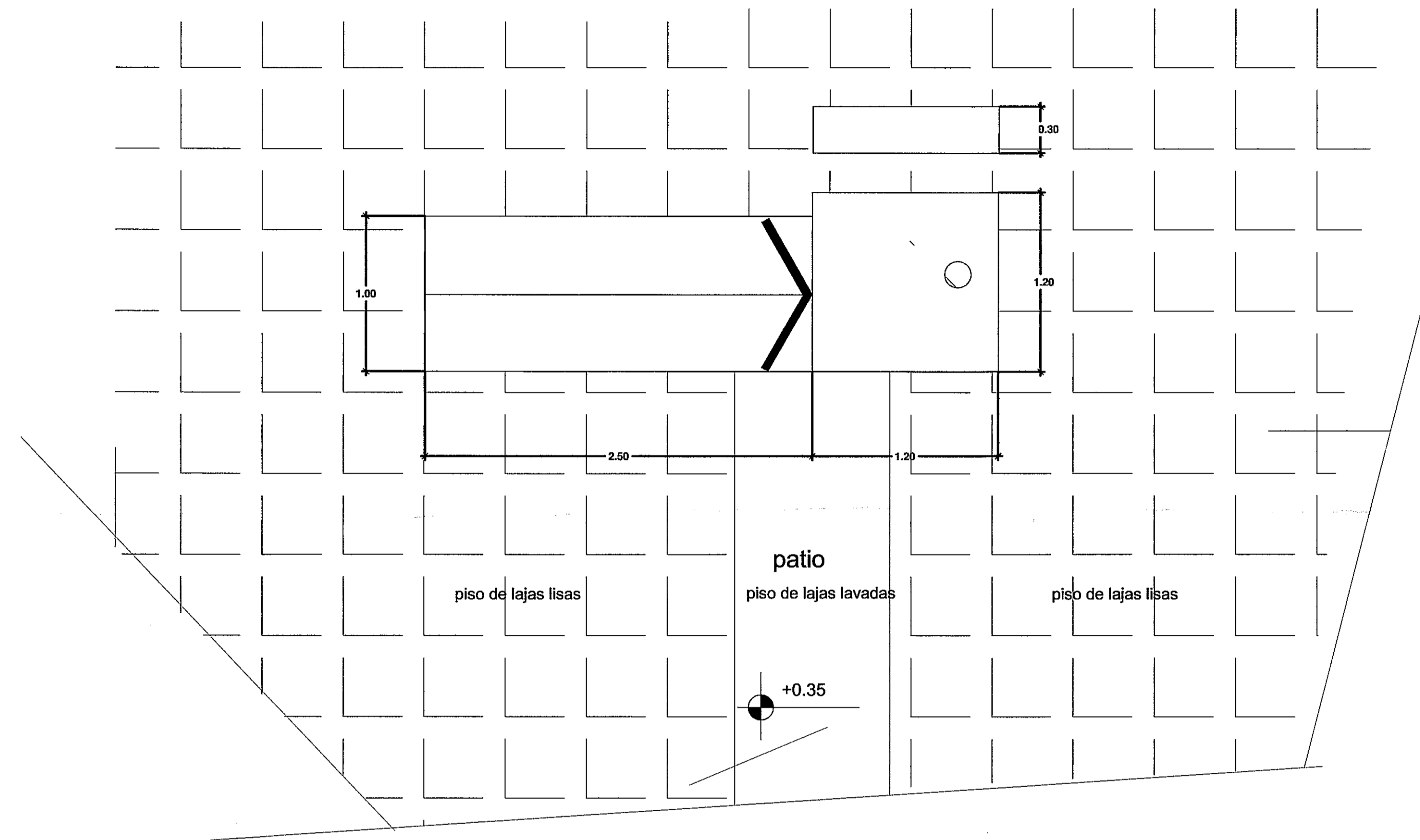
DETALLE NOMBRE ESCUELA

Escala:
1: 25

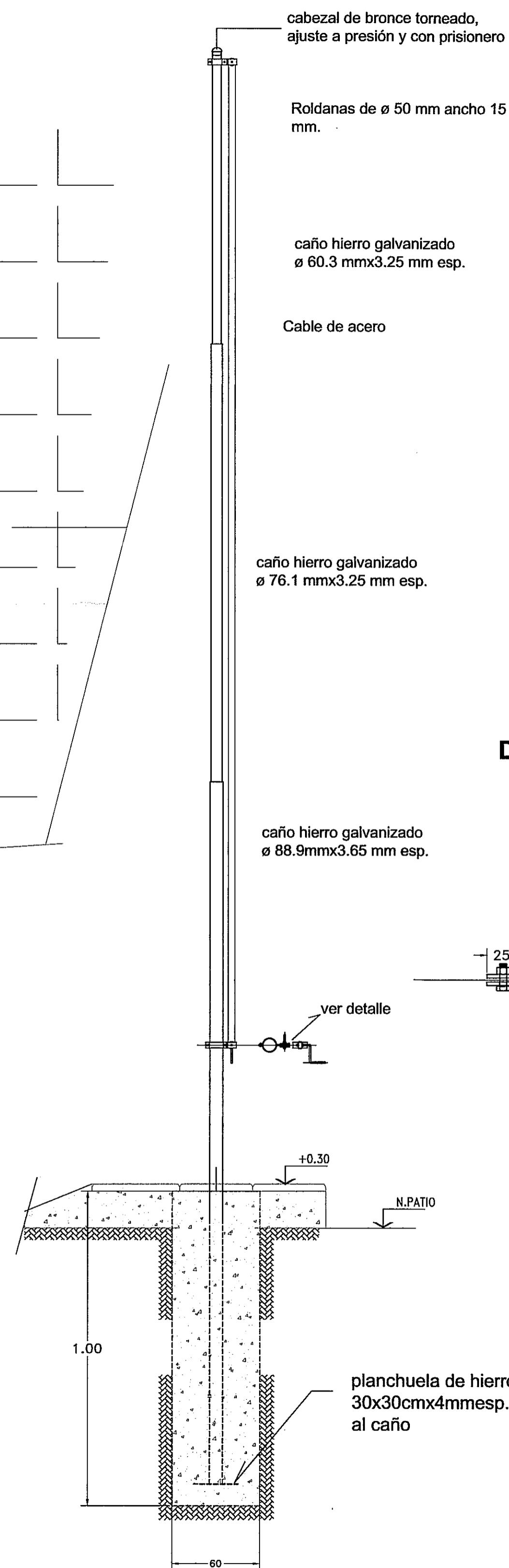
Fecha:
2014

Subsecretario: Ingº Julio Arduino		
Vto.Jefe Dto. UTC I	Proyecto Arqº HUGO OCAMPO	Dibujo Arqº HUGO OCAMPO

PLANTA

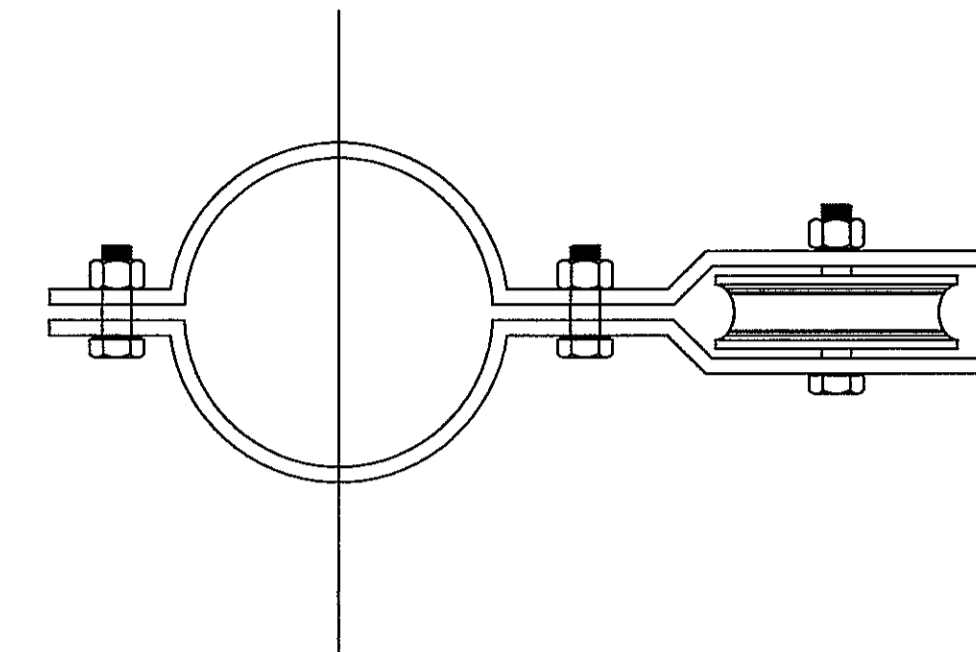


VISTA



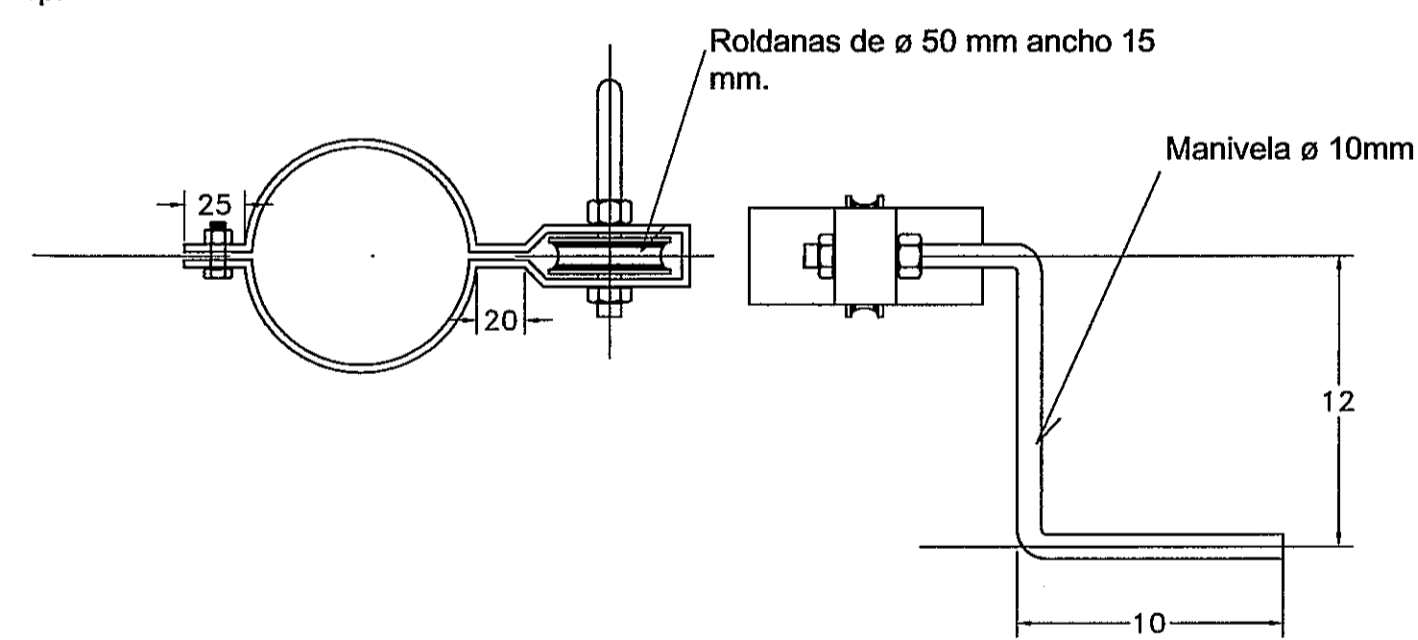
CORTE


Detalle brida superior




Bridas de soporte de roldanas en planchuela de 38.1x3.2 mm, largo necesario. Ajuste con 3 bulones de ø 6 mm, largo necesario. Arandelas comunes y de presión.

Detalle brida inferior





Gobierno de Entre Ríos
Ministerio de Planeamiento Infraestructura Servicios
Subsecretaría de Arquitectura y Construcciones



OBRA: CONSTRUCCION NUEVA ESCUELA SECUNDARIA Nº 4
"GENOVEVA GOMEZ"

Localidad: ENRIQUE CARBO
Departamento: GUALEGUAYCHU

Plano:
DETALLE MASTIL

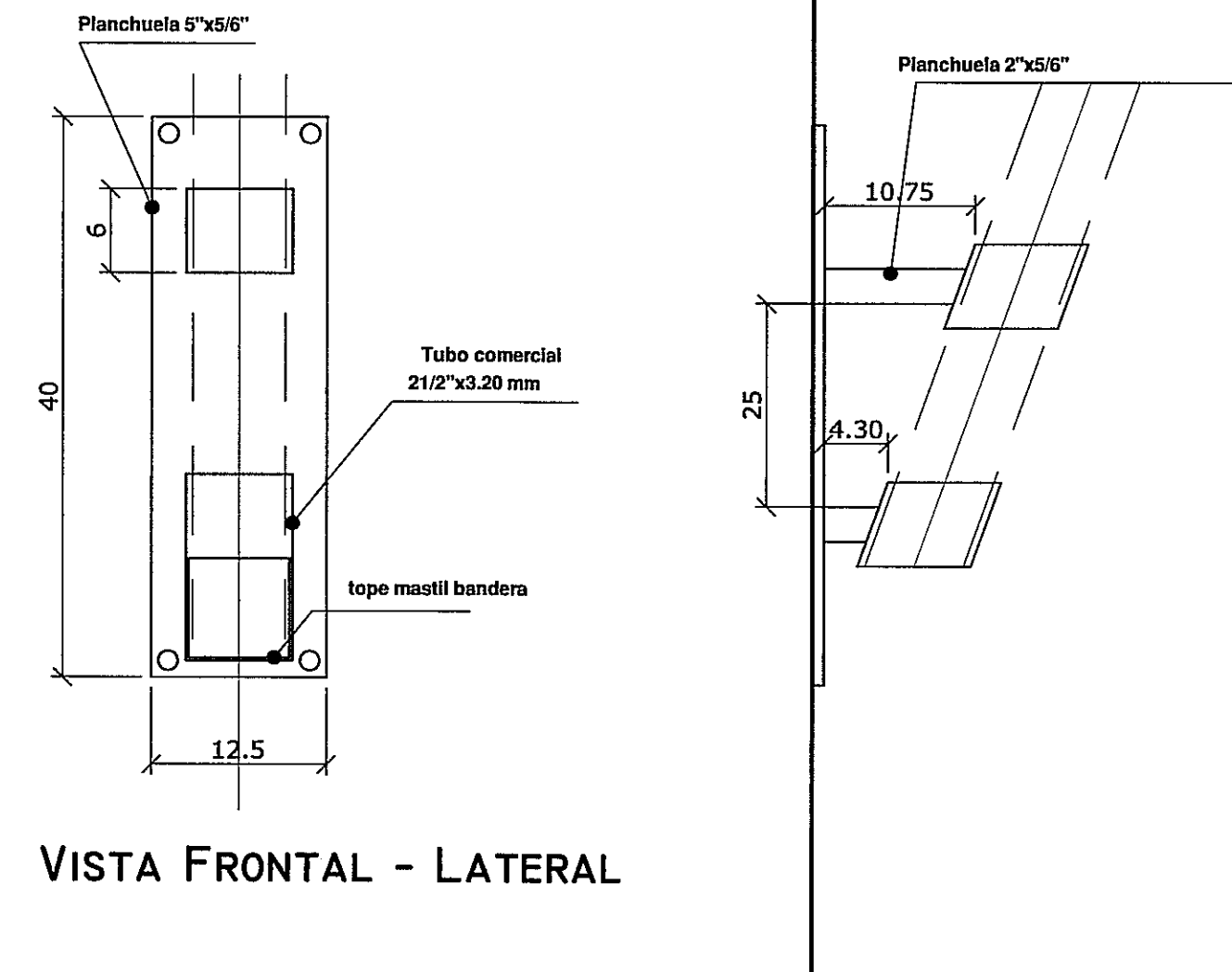
Archivo:
DETALLE MASTIL

Escala:
1: 25

Fecha:
2014

Subsecretario: Ingº Julio Arduino		
Vto. Jefe Dto. UTC I	Proyecto Arqº HUGO OCAMPO	Dibujo Arqº HUGO OCAMPO

**DETALLE SOPORTE DE BANDERA
DE CEREMONIAS DEL INGRESO**

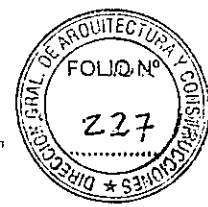


VISTA FRONTAL - LATERAL

Se colocará un soporte en el ingreso principal sobre un lateral, según vistas.
Se terminará con por lo menos dos manos de antióxido y dos manos de esmalte sintético,
según cláusulas.



Gobierno de Entre Ríos
Ministerio de Planeamiento Infraestructura Servicios
Subsecretaría de Arquitectura y Construcciones



**OBRA: CONSTRUCCION NUEVA ESCUELA SECUNDARIA Nº 4
"GENOVEVA GOMEZ"**

Localidad: ENRIQUE CARBO
Departamento: GUALEGUAYCHU

Plano:
DETALLE SOPORTE MASTIL

Archivo:
DETALLE SOPORTE MASTIL

Escala:
1: 25

Fecha:
2014

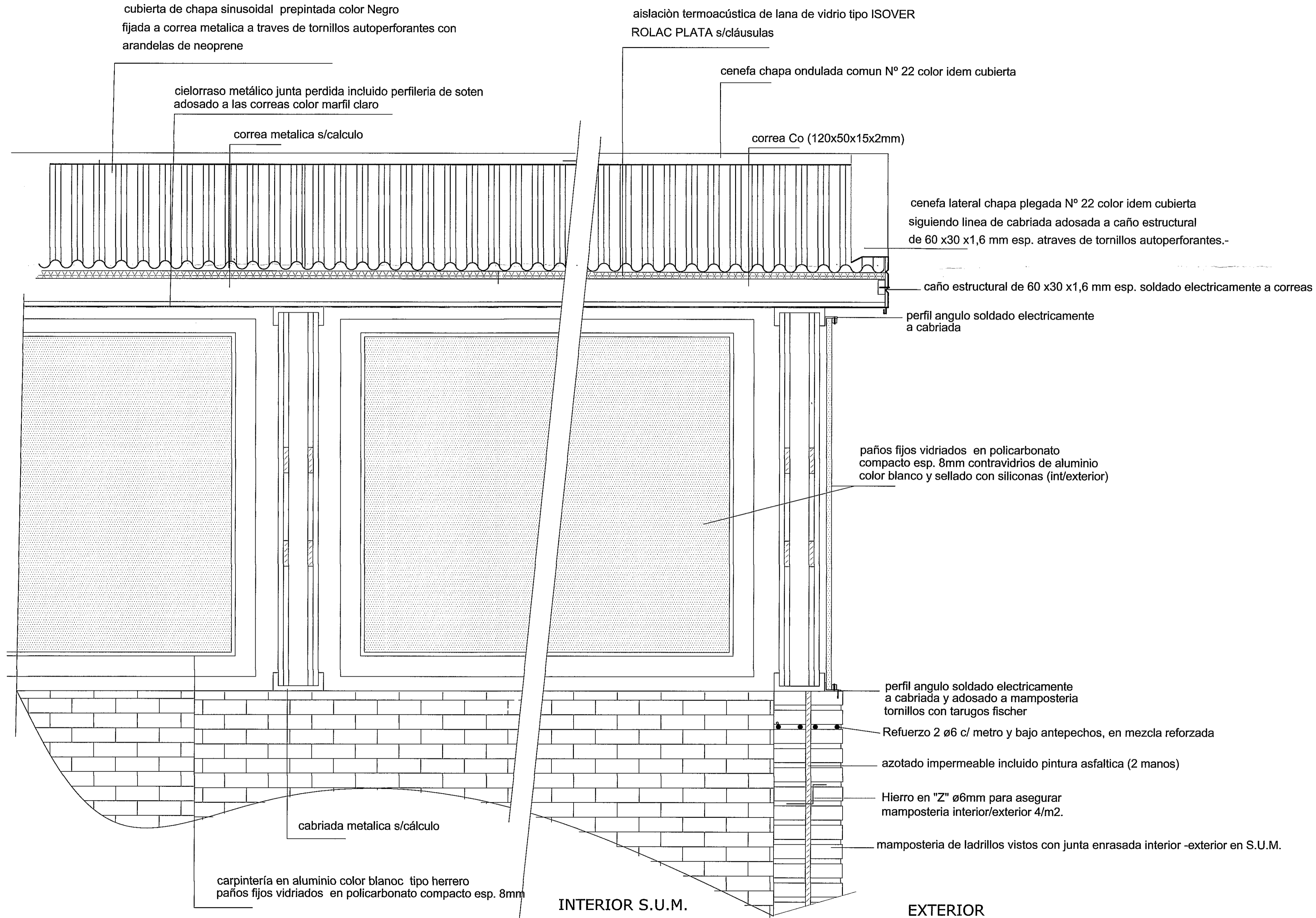
Subsecretario: Ingº Julio Arduino

Vto. Jefe Dto. UTC I

Proyecto
Arqº HUGO OCAMPO

Dibujo
Arqº HUGO OCAMPO

DETALLE ENCUENTRO LATERAL S.U.M.



INTERIOR S.U.M.

EXTERIOR


Gobierno de Entre Ríos
Ministerio de Planeamiento Infraestructura Servicios
Subsecretaría de Arquitectura y Construcciones

FOLIO N°
228

OBRA: CONSTRUCCION NUEVA ESCUELA SECUNDARIA N° 4 "GENOVEVA GOMEZ"

Localidad: ENRIQUE CARBO
Departamento: GUALEGUAYCHU

Plano:
DETALLE CERRAMIENTO LATERAL S.U.M.

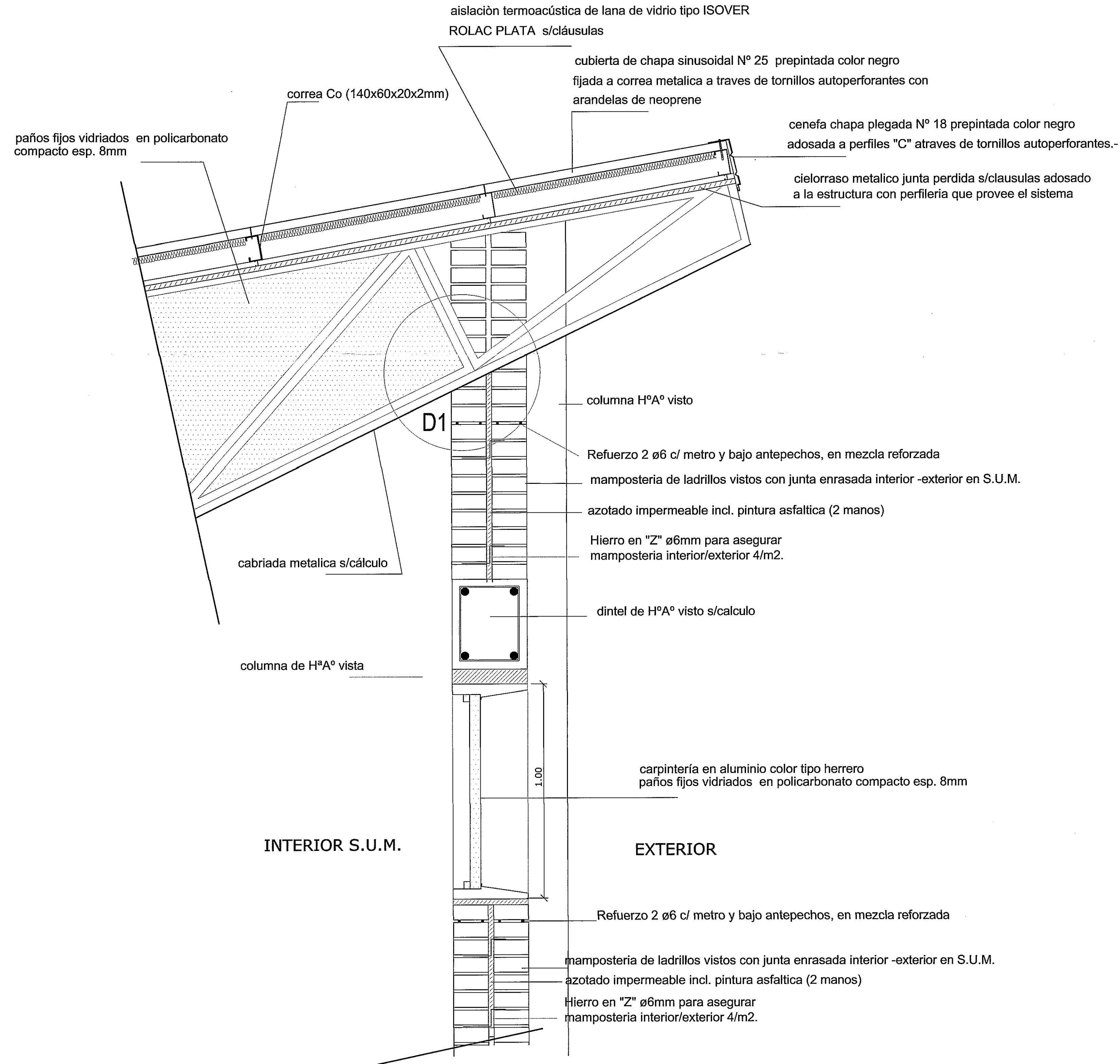
Archivo:
DETALLE CERRAMIENTO LATERAL S.U.M.

Escala:

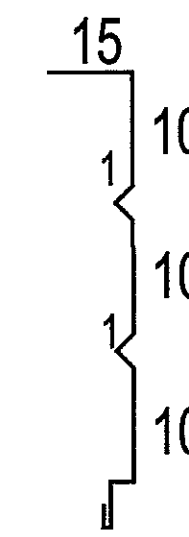
Fecha:
2014

Subsecretario: Ing° Julio Arduino		
Vto. Jefe Dto. UTC I	Proyecto Arq° HUGO OCAMPO	Dibujo Arq° HUGO OCAMPO

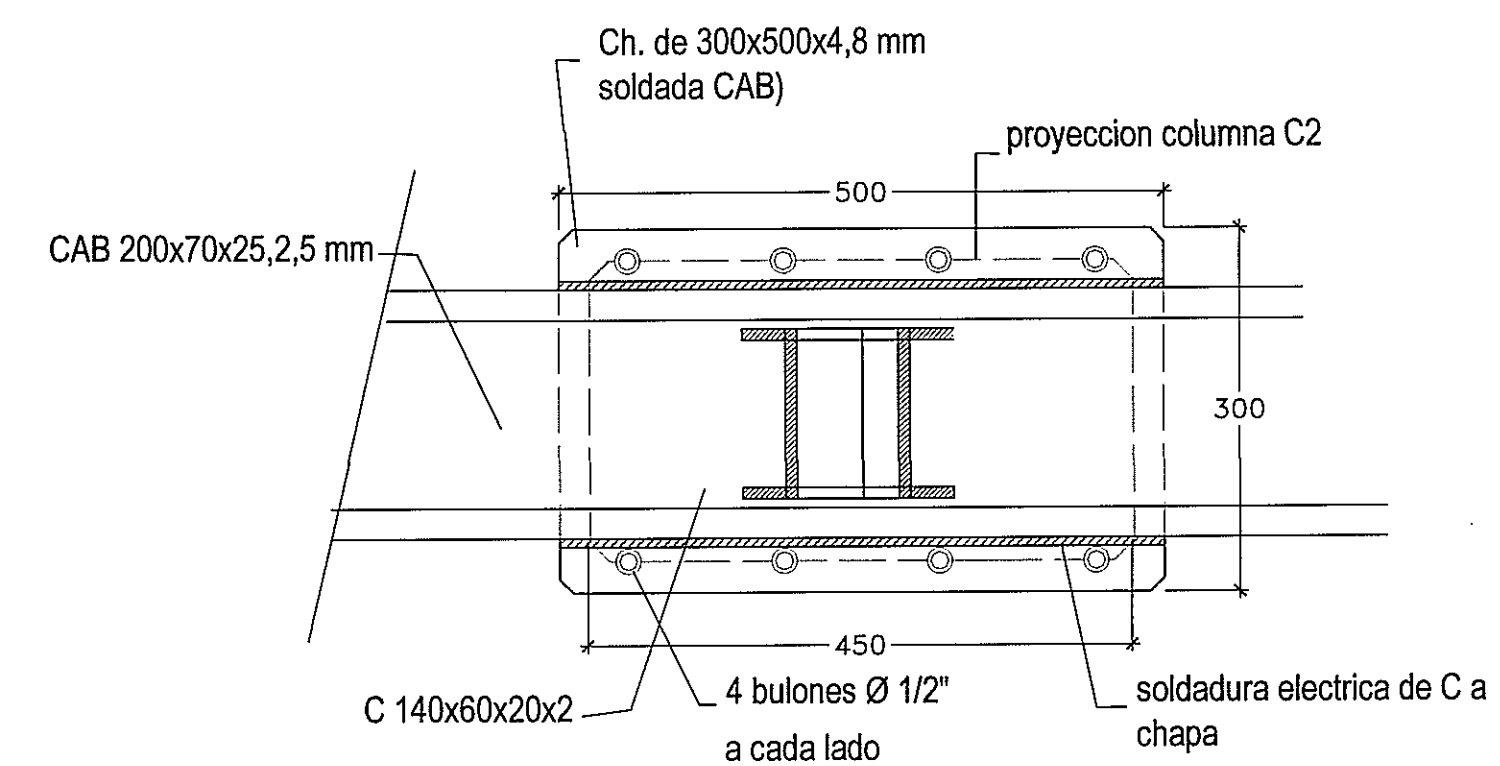
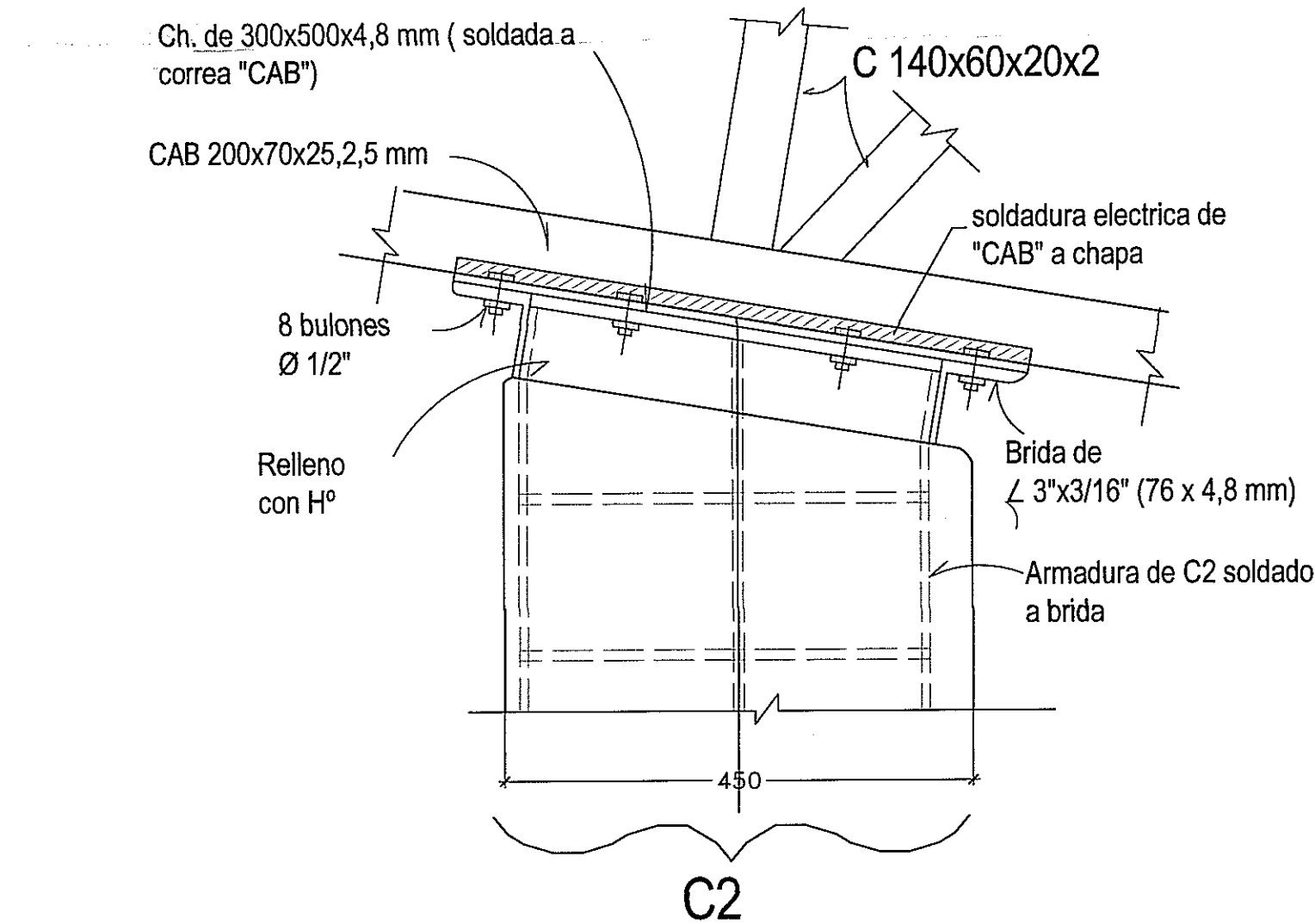
DETALLE CABRIADA DE S.U.M.




Detalle desarrollo cenefa



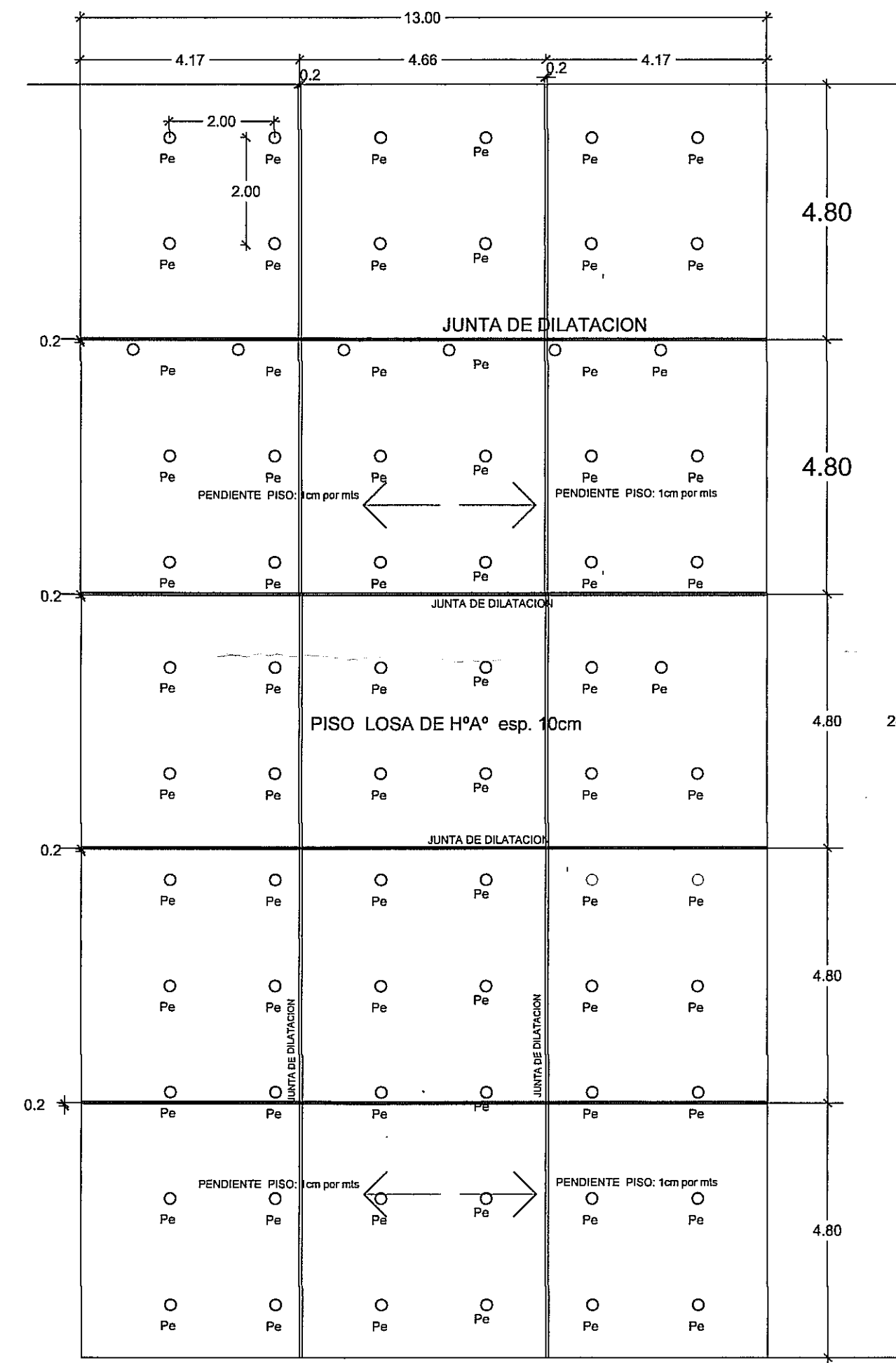
Detalle D1 APOYO DE CABRIADA S/COLUMNAS



PLANTA

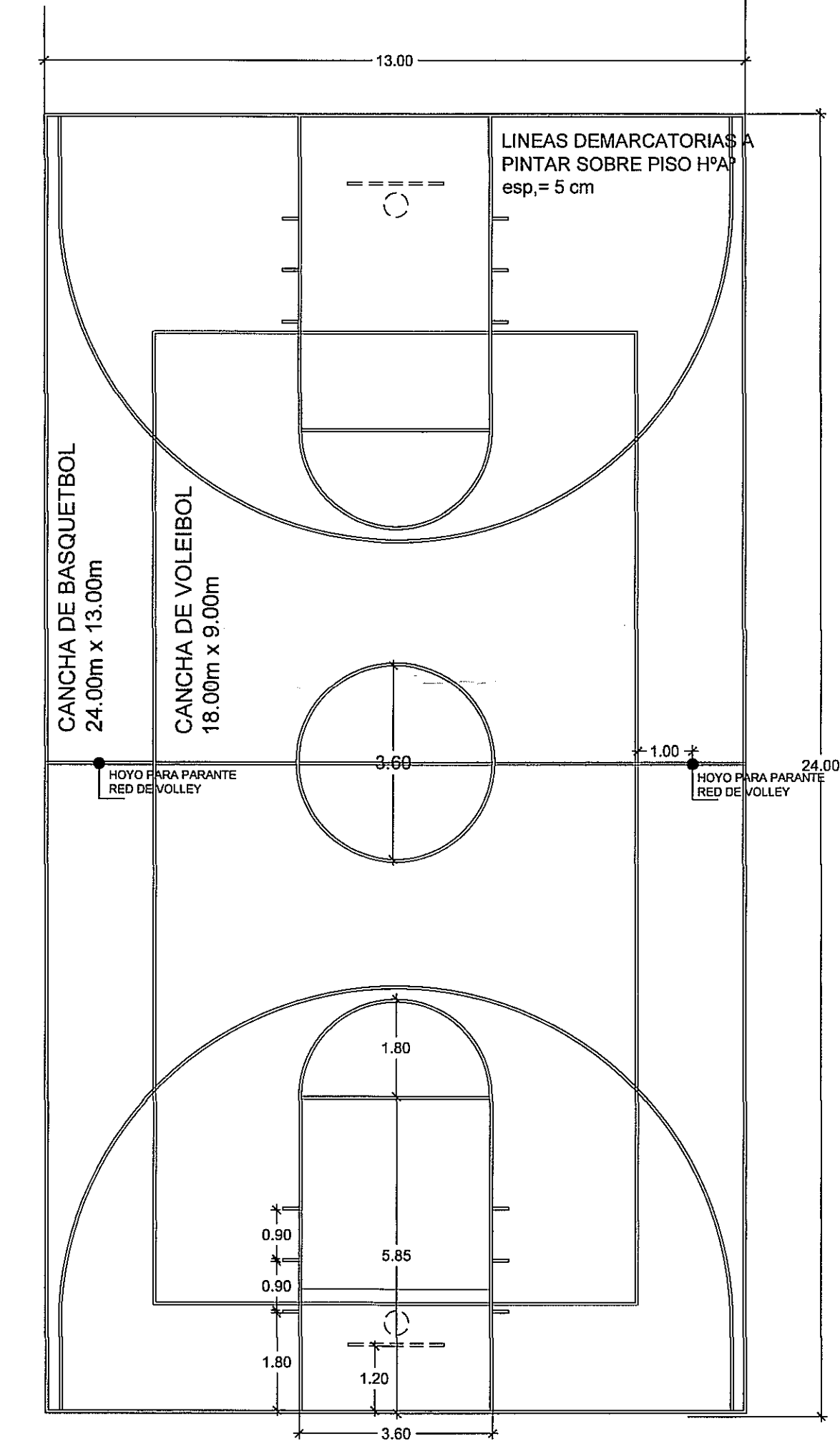
 Gobierno de Entre Ríos Ministerio de Planeamiento Infraestructura Servicios Subsecretaría de Arquitectura y Construcciones		
OBRA: CONSTRUCCION NUEVA ESCUELA SECUNDARIA N° 4 "GENOVEVA GOMEZ"		
Localidad: ENRIQUE CARBO Departamento: GUALEGUAYCHU		
Plano: DETALLE CABRIADA S.U.M.		
Archivo: DETALLE CABRIADA S.U.M.		
Escala: 1: 25		
Fecha: 2014		
Subsecretario: Ing° Julio Arduino		
Vto. Jefe Dto. UTC I	Proyecto Arq° HUGO OCAMPO	Dibujo Arq° HUGO OCAMPO



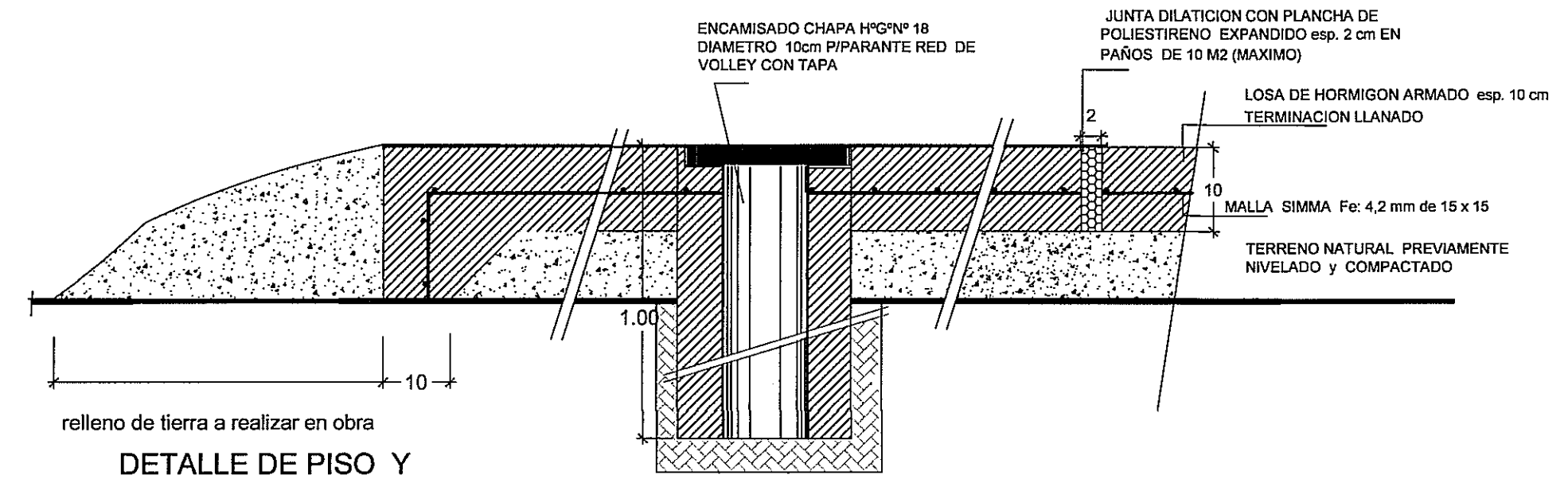


Pe: POZOS DE EXPANSION


PLANTA GENERAL JUNTA DILATACION
ESCALA 1:00



PLANTA GENERAL
ESCALA 1:00



DETALLE DE PISO Y JUNTA DE DILATACION


Gobierno de Entre Ríos
 Ministerio de Planeamiento Infraestructura Servicios
 Subsecretaría de Arquitectura y Construcciones



OBRA: CONSTRUCCION NUEVA ESCUELA SECUNDARIA Nº 4
"GENOVEVA GOMEZ"

Localidad: GUALEGUAYCHU
Departamento: GUALEGUAYCHU

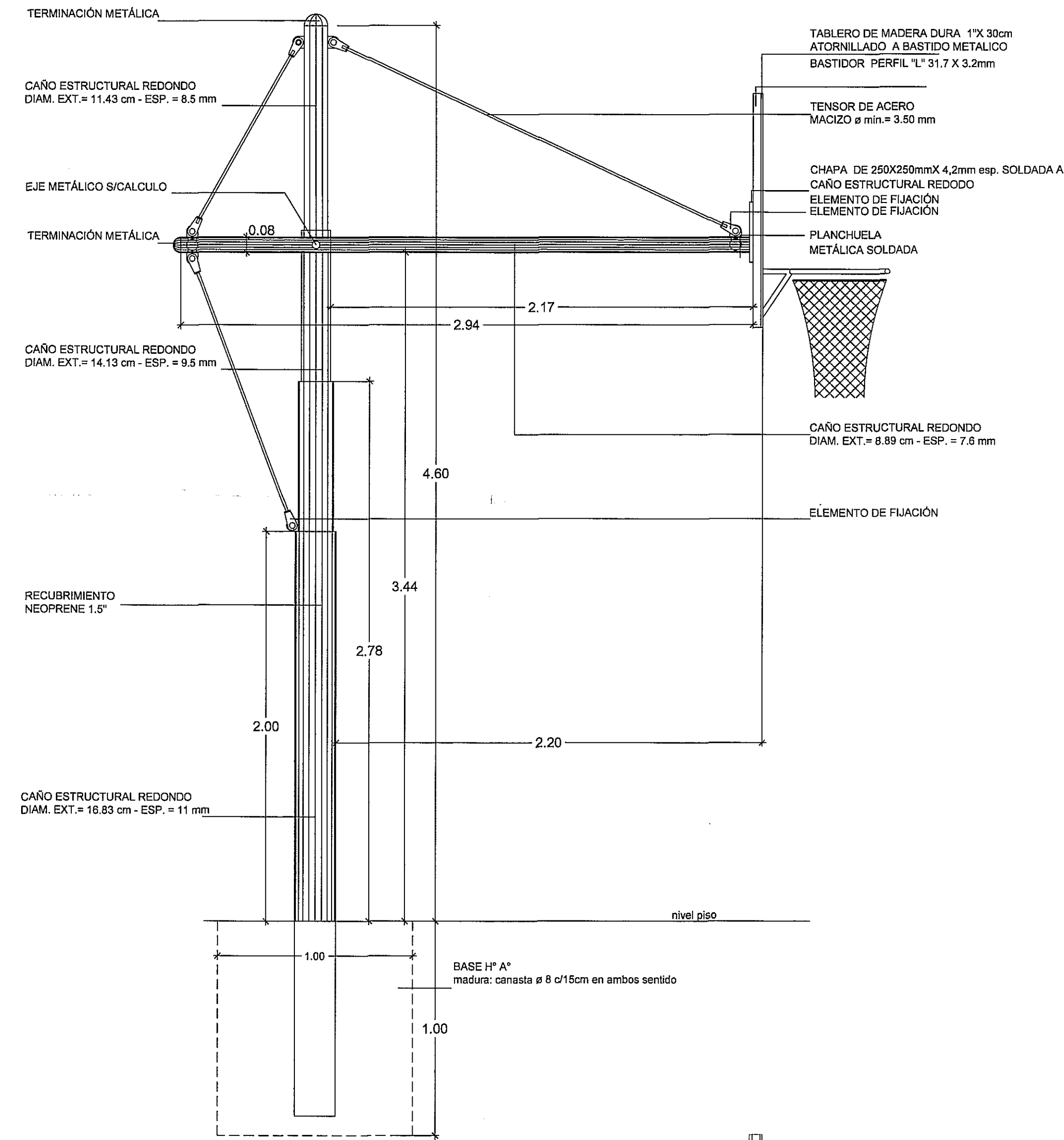
Plano:
PLAYON

Archivo:
PLAYON

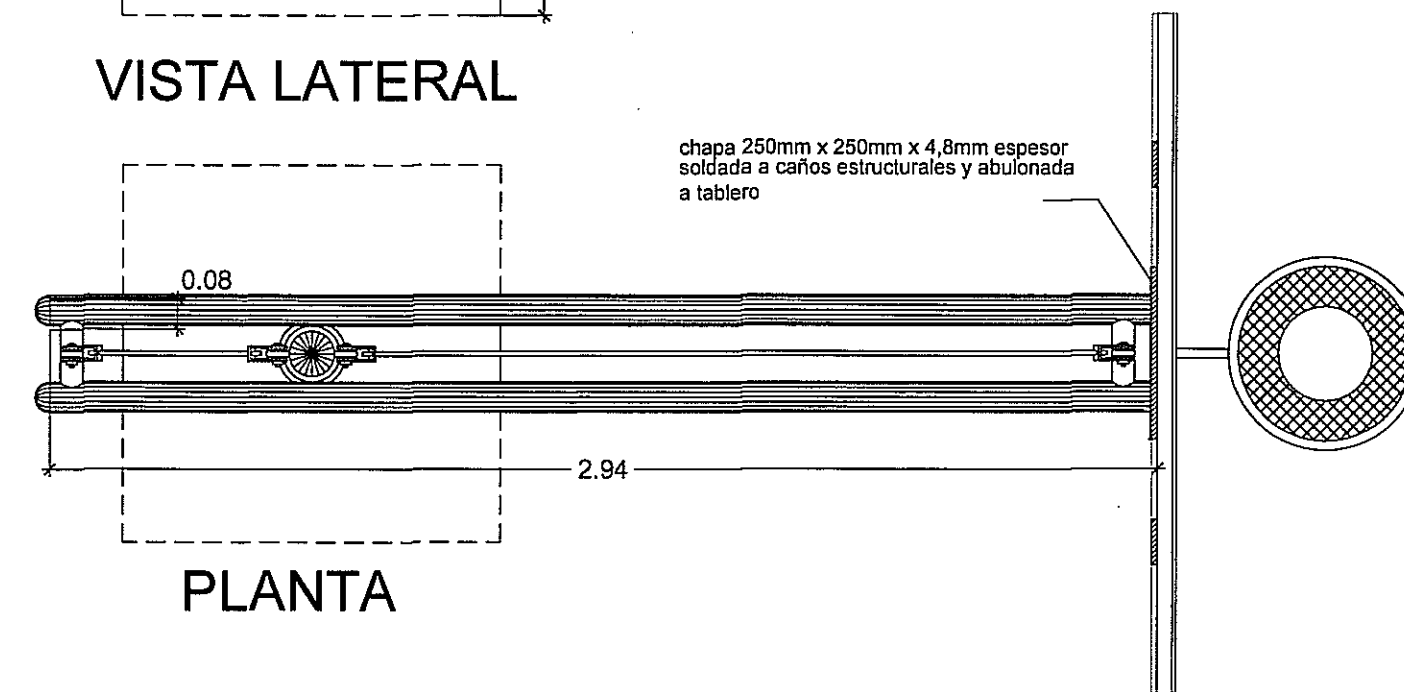
Escala:
1: 100

Fecha:
2014

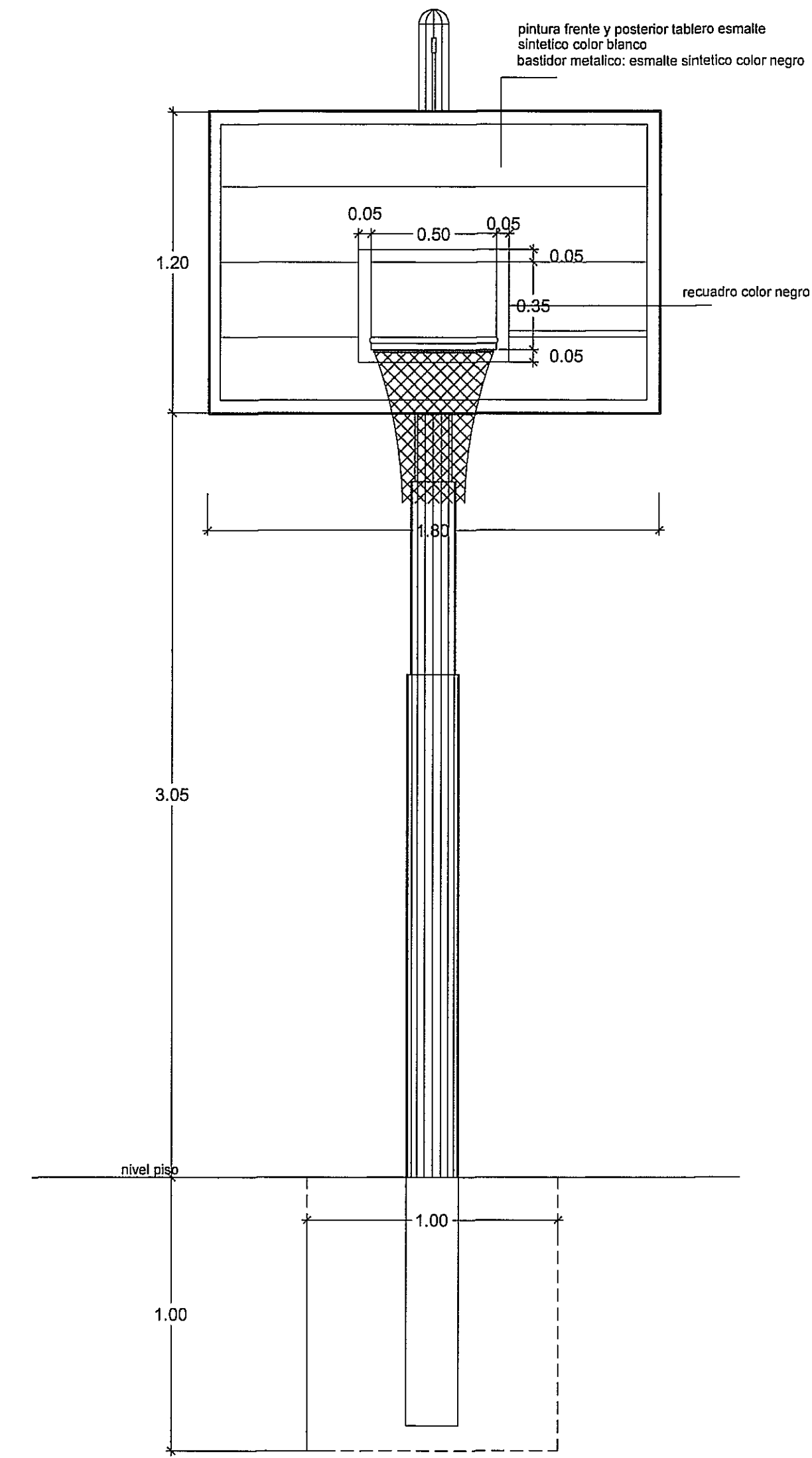
Subsecretario: Ingº Julio Arduino		
Vto. Jefe Dto. UTC I	Proyecto Arqº HUGO OCAMPO	Dibujo Arqº HUGO OCAMPO



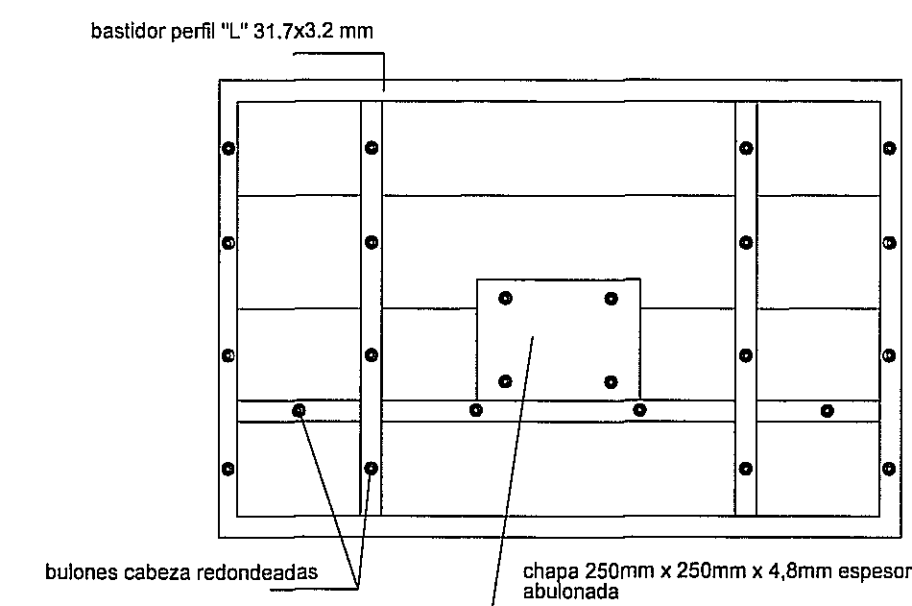
VISTA LATERAL



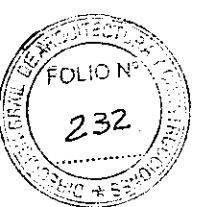
PLANTA



VISTA FRONTAL



VISTA POSTERIOR



OBRA: CONSTRUCCION NUEVA ESCUELA SECUNDARIA N° 4
"GENOVEVA GOMEZ"

Localidad: GUALEGUAYCHU
Departamento: GUALEGUAYCHU

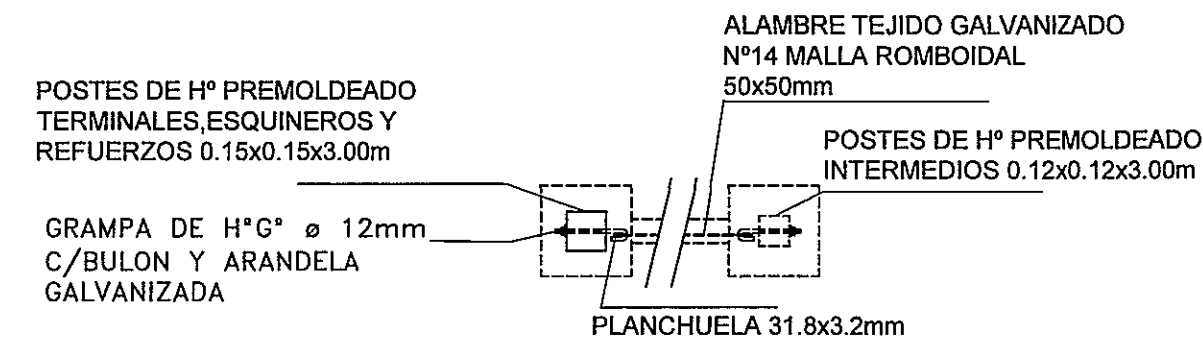
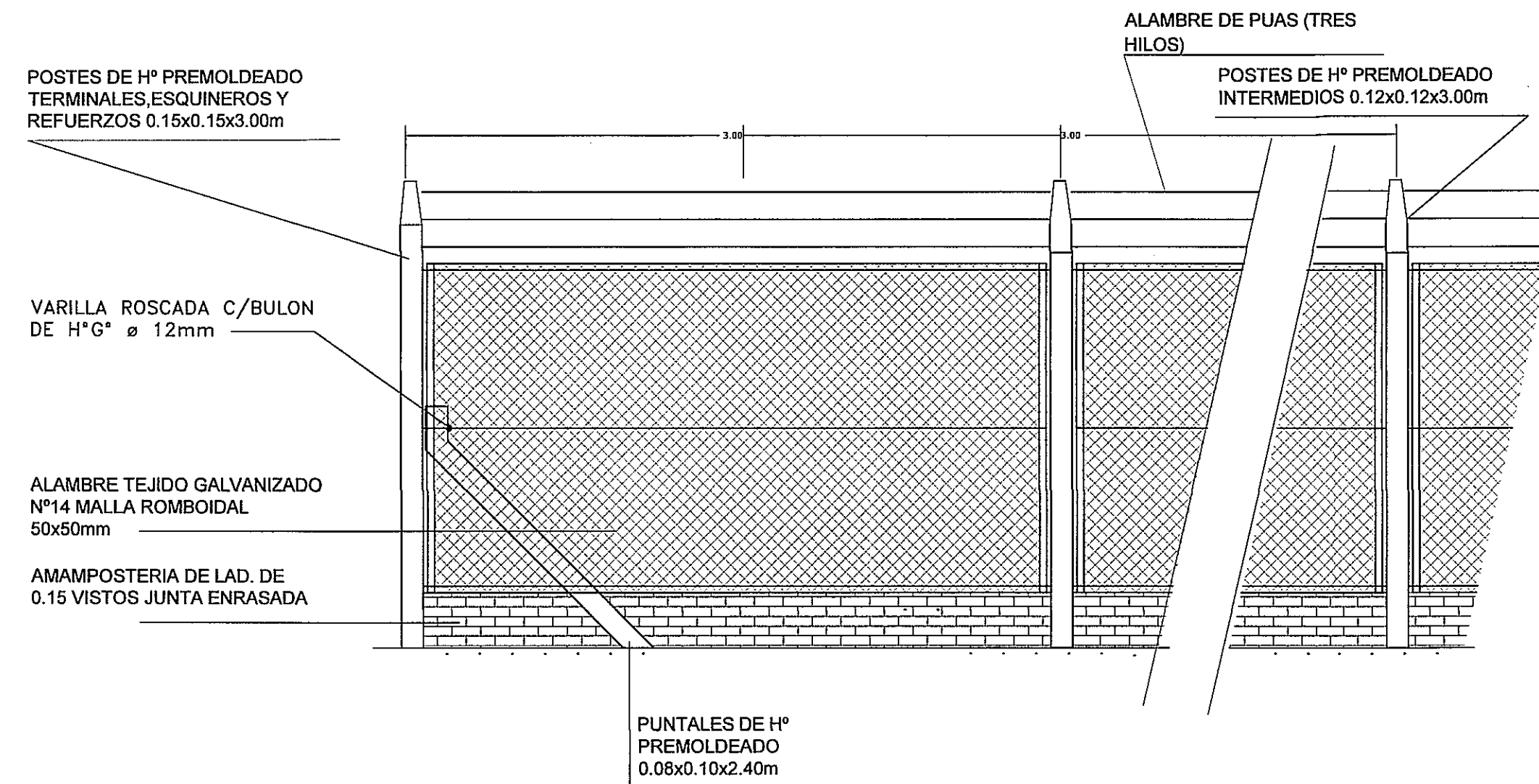
Plano:
DETALLE ARO DE BASQUET

Archivo:
DETALLE ARO DE BASQUET

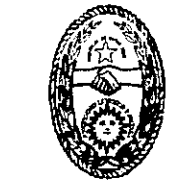
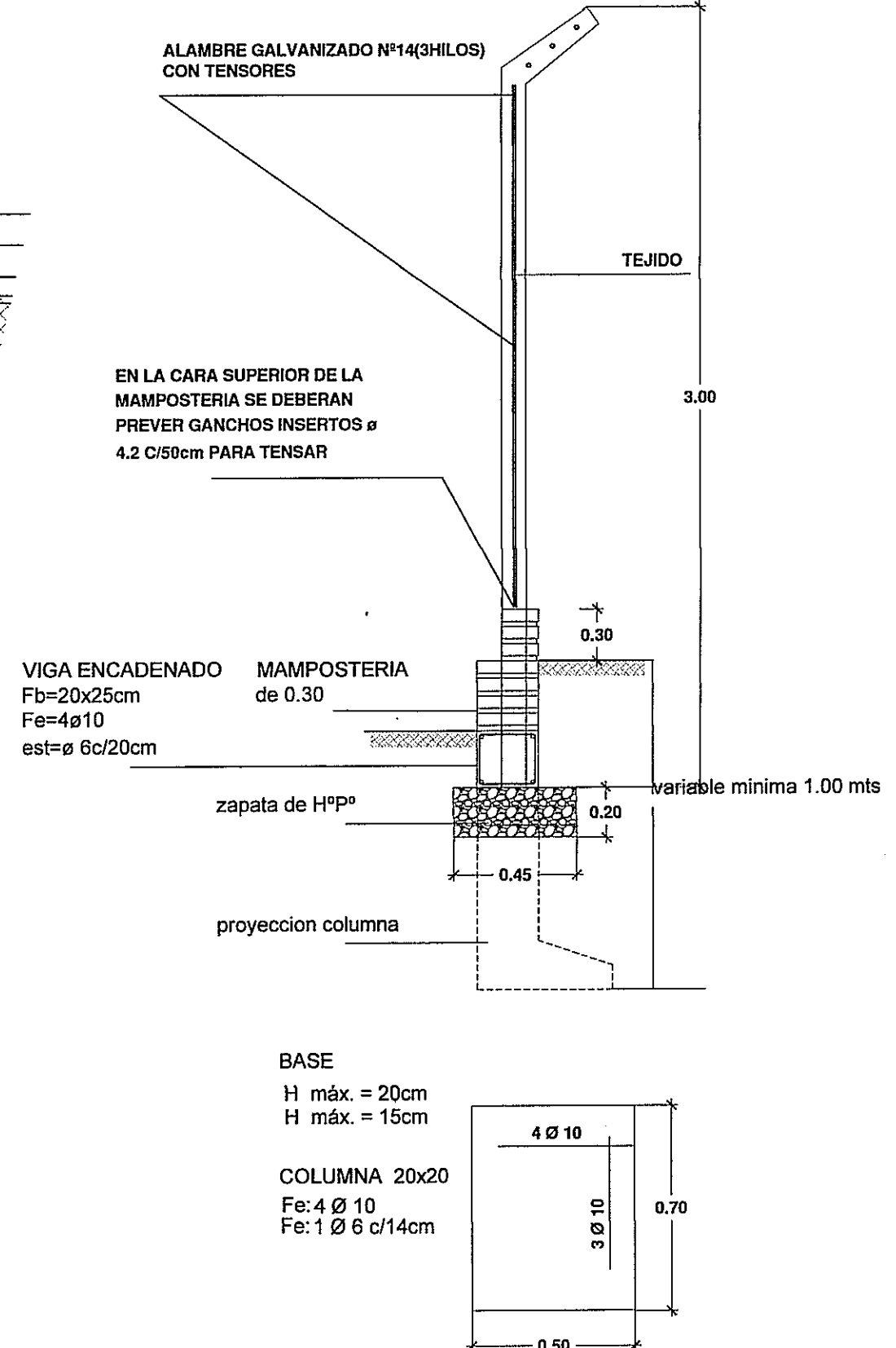
Escala:
1: 100

Fecha:
2014

Subsecretario:	Ing° Julio Arduino	
Vto. Jefe Dto. UTC I	Proyecto Arq° HUGO OCAMPO	Dibujo Arq° HUGO OCAMPO



DETALLE CERCO OLIMPICO



Gobierno de Entre Ríos
Ministerio de Planeamiento Infraestructura Servicios
Subsecretaría de Arquitectura y Construcciones



OBRA: CONSTRUCCION NUEVA ESCUELA SECUNDARIA N° 4
"GENOVEVA GOMEZ"

Localidad: ENRIQUE CARBO
Departamento: GUALEGUAYCHU

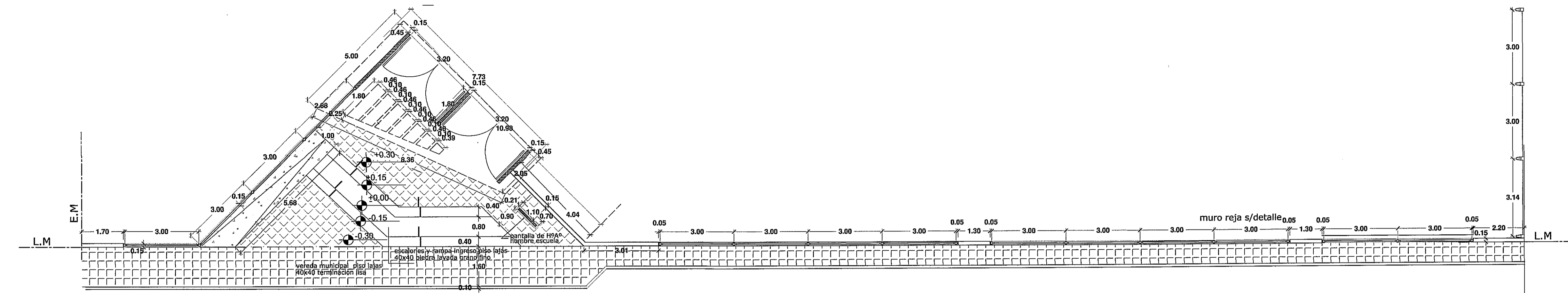
Plano:
DETALLE CERCO OLIMPICO

Archivo:
DETALLE CERCO OLIMPICO

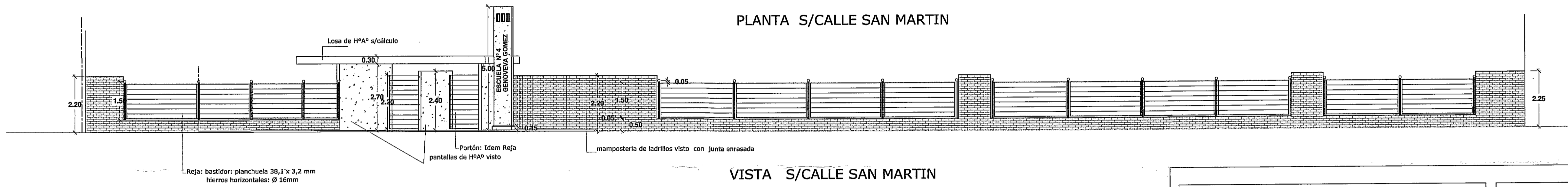
Escala:

Fecha:
2014

Subsecretaria: Ing° Julio Arduino	
Vto. Jefe Dto. UTC I	Proyecto Arq° HUGO OCAMPO
Dibujo Arq° HUGO OCAMPO	

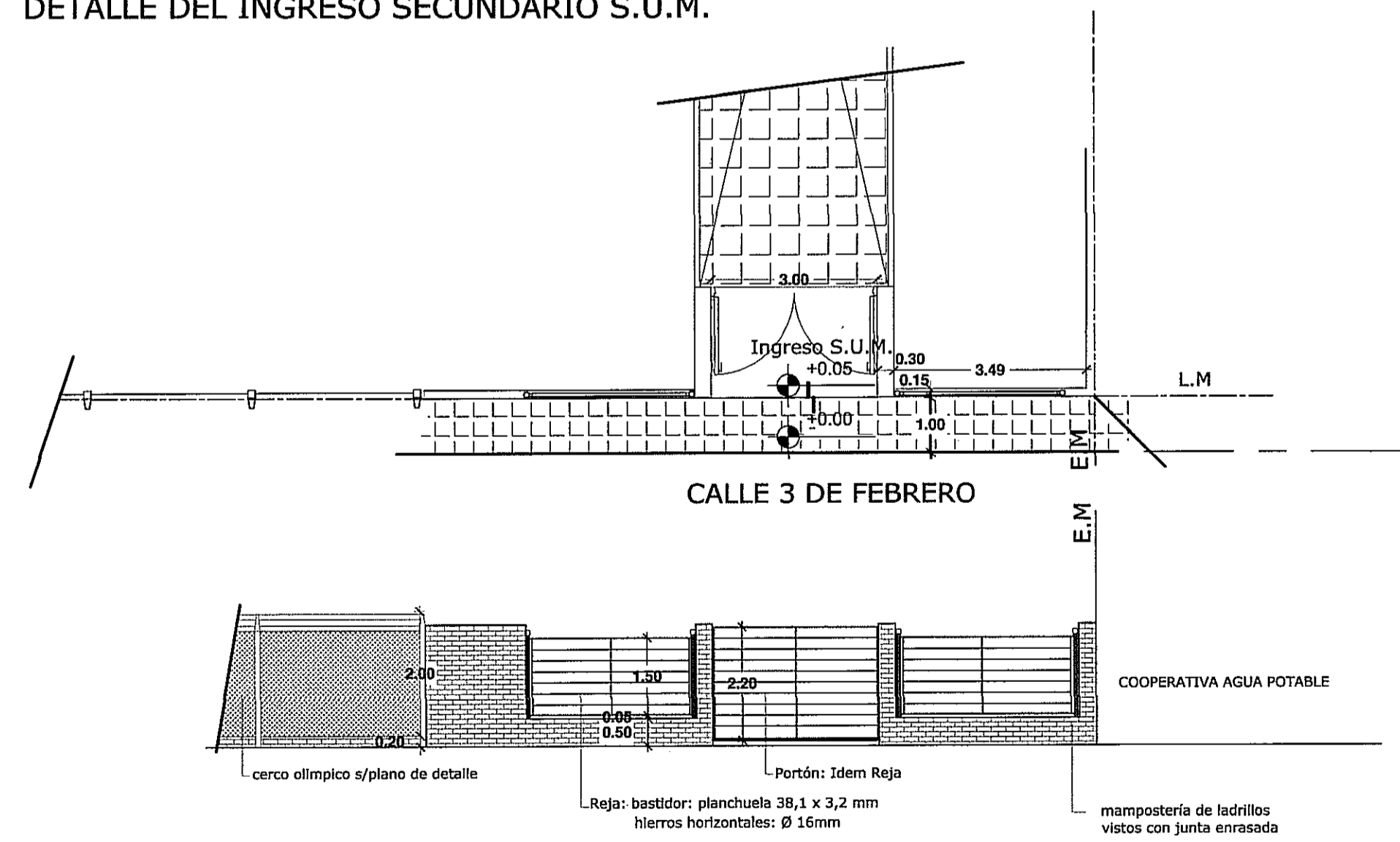


PLANTA S/CALLE SAN MARTIN

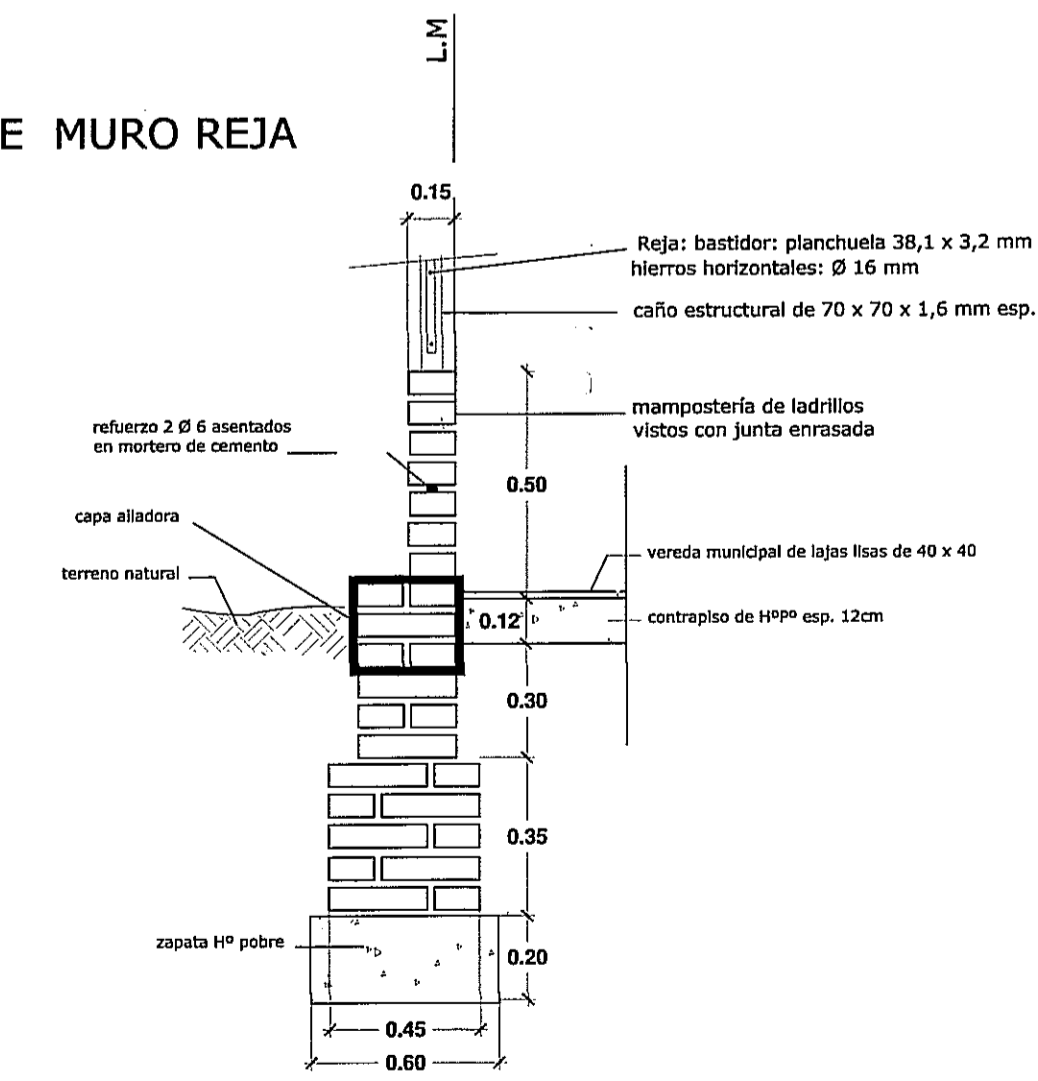



VISTA S/CALLE SAN MARTIN

DETALLE DEL INGRESO SECUNDARIO S.U.M.




DETALLE MURO REJA





Gobierno de Entre Ríos
 Ministerio de Planeamiento Infraestructura Servicios
 Subsecretaría de Arquitectura y Construcciones



FOLIO N°
233

OBRA: CONSTRUCCION NUEVA ESCUELA SECUNDARIA N° 4 "GENOVEVA GOMEZ"

Localidad: ENRIQUE CARBO
Departamento: GUALEGUAYCHU

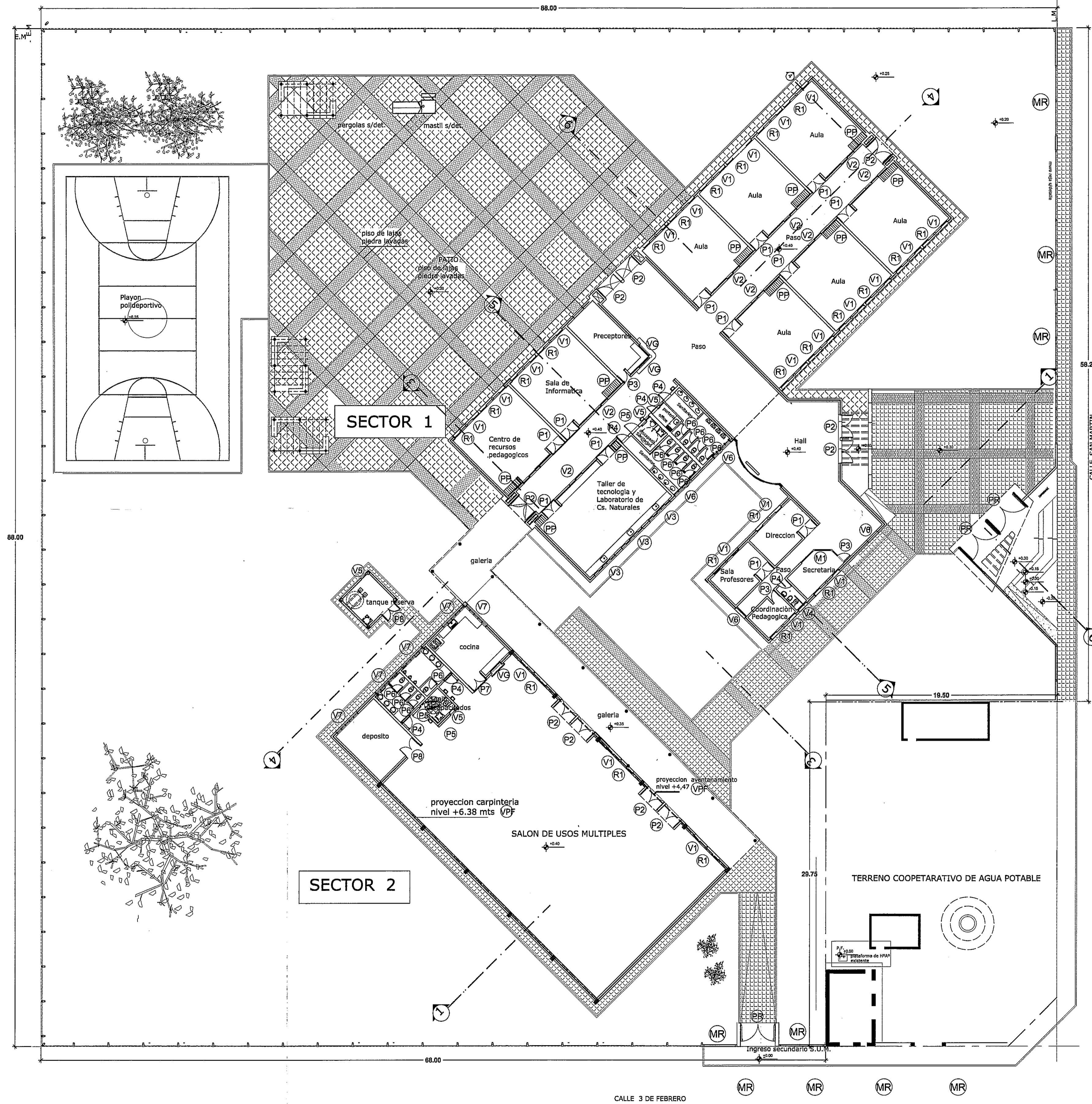
Plano:
 DETALLE INGRESOS

Archivo:
 DETALLE INGRESOS

Escala:
 1: 100

Fecha:
 2012

Subsecretaria: Ing° Julio Arduino		
Vto. Jefe Dto. UTC I	Proyecto Arq° HUGO OCAMPO	Dibujo Arq° HUGO OCAMPO




Gobierno de Entre Ríos
Ministerio de Planeamiento Infraestructura Servicios
Subsecretaría de Arquitectura y Construcciones

FOLIO N°
234
 DEPARTAMENTO DE PLANEAMIENTO Y SERVICIOS

OBRA: CONSTRUCCION NUEVA ESCUELA SECUNDARIA N° 4 "GENOVEVA GOMEZ"

Localidad: **ENRIQUE CARBO**
 Departamento: **GUALEGUAYCHU**

Plano:
PLANTA UBICACION CARPINTERIAS

Archivo:
PLANTA UBICACION CARPINTERIAS

Escala:
1: 200

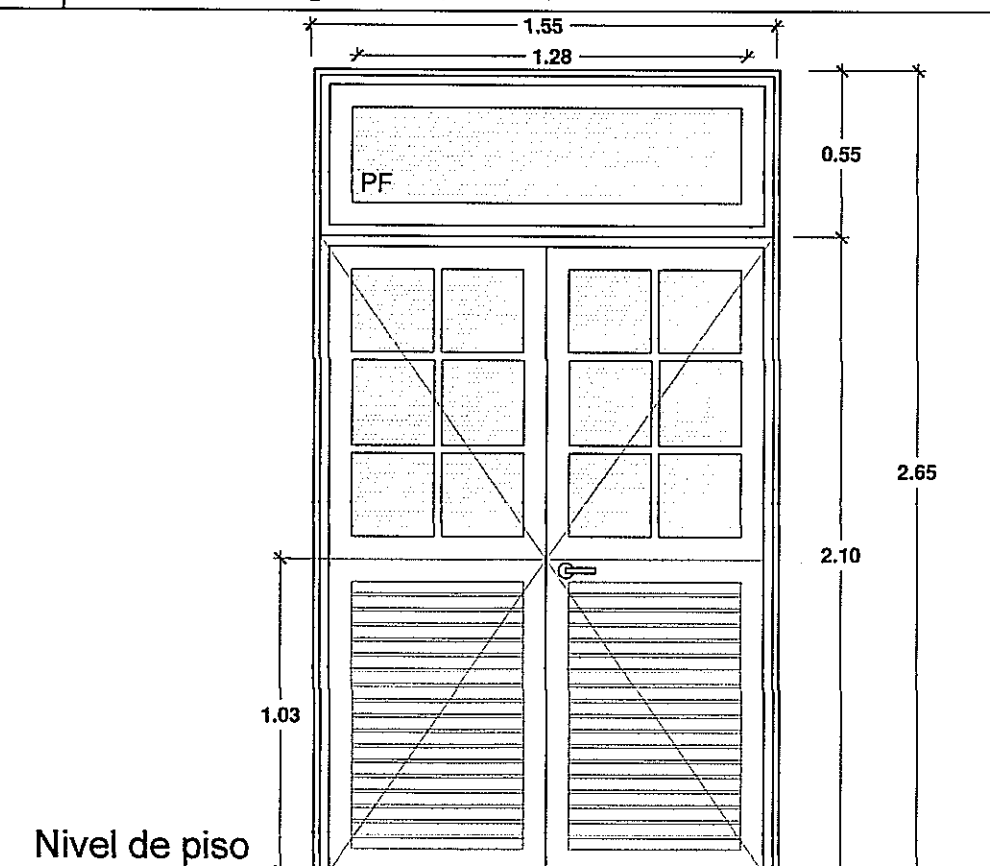
Fecha:
2014

Subsecretario:	ING° JULIO ARDUINO	
Vto. Jefe Dto. UTC I	Proyecto Arq° HUGO OCAMPO	Dibujo Arq° HUGO OCAMPO

P1
1.55

Tipo: Batiente 2 hojas

Ubicación: Ing. aulas, SUM, sala de maestros etc.



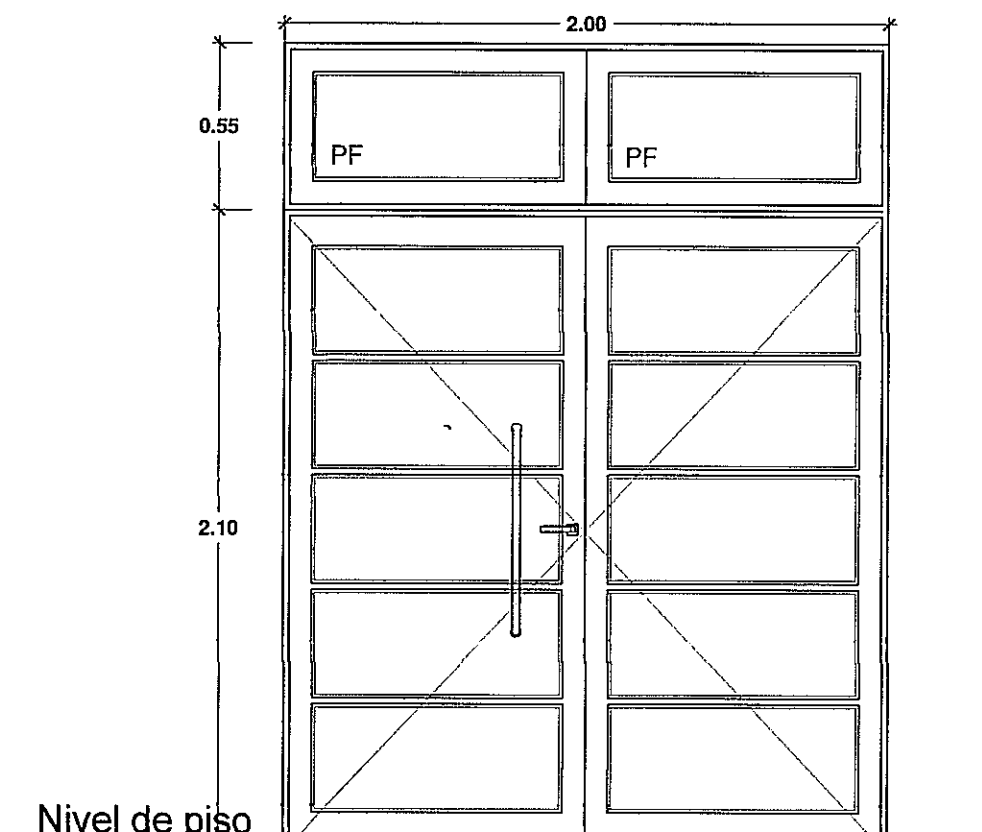
- FORMA DE ABRIR: 2 hojas batientes y paño fijo superior
- PREMARCO: perfil de aluminio de 30x30mm
- MARCO: PUERTA Y PAÑO FIJO; Perfil de aluminio pesado tipo "ALUAR" línea herrero o similar en peso color blanco.
- HOJA: Perfil de aluminio pesado tipo "ALUAR" línea herrero o similar en peso
Tablero superior vidrio repartido.
Tablero inferior revestimiento tubular horizontal Color Blanco
- HERRAJES: 3 pomelas reforzadas de 100 mm. a bolilla por hoja atornilladas al marco - de bronce platil bronce platil reforzadas - hoja manija doble balancin
Dos pasadores embutidos en canto.
- CERRADURA: De seguridad doble paleta tipo ACYTRA o superior calidad doble pistón.
- VIDRIOS: Fijos laminados de seguridad 3 + 3 mm asentados con silicona
Deberá preverse espacio adecuado para la dilatación del vidrio
- CONTRAVIDRIOS: Aluminio color con burletes de goma.
- TERMINACION: MARCO Y HOJAS: Aluminio Color Blanco.

LAS MEDIDAS SE VERIFICARAN
Y AJUSTARAN EN OBRA

P2
2.00

Tipo: Batiente 2 hojas

Ubicación: Ing. ppal. - ingreso s.u.m. paso



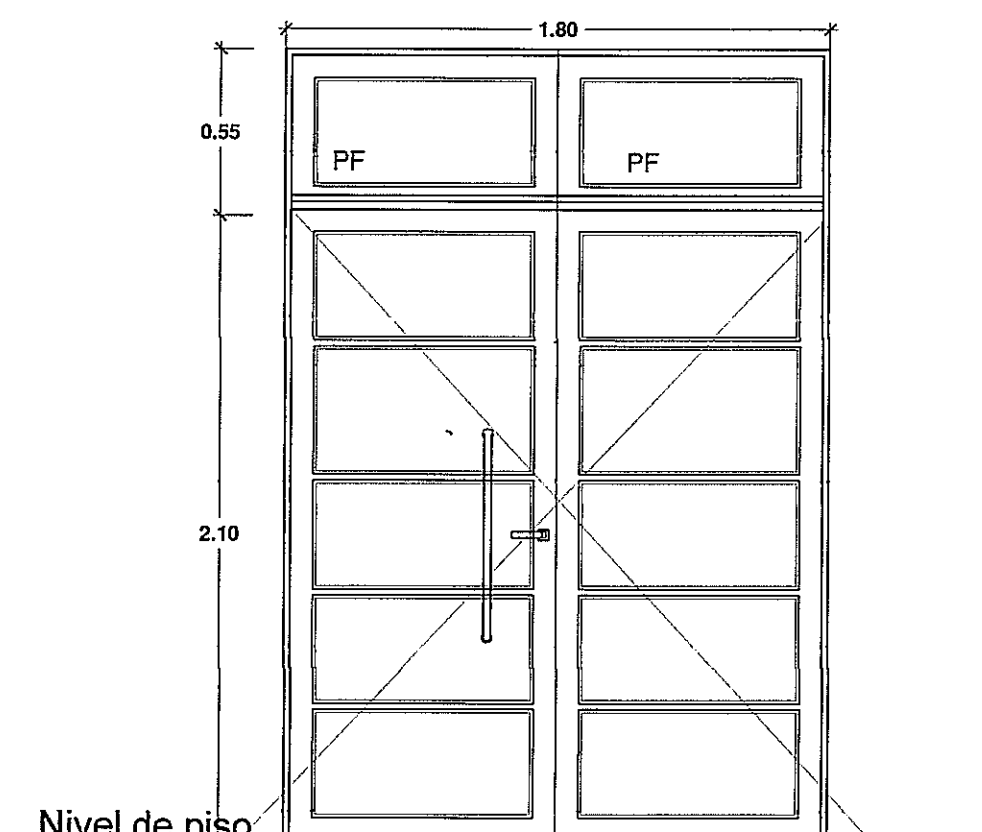
- FORMA DE ABRIR: 2 hojas batiente y paño fijo superior
- PREMARCO: perfil de aluminio de 30x30mm
- MARCO: PUERTA Y PAÑO FIJO; Perfil de aluminio pesado tipo "ALUAR" línea herrero o similar en peso color blanco.
- HOJA: Perfil de aluminio pesado tipo "ALUAR" línea herrero o similar en peso
Tablero superior vidrio repartido.
- HERRAJES: 3 pomelas reforzadas de 100 mm. a bolilla de bronce platil atornilladas al marco - hoja manija doble balancin bronce platil reforzadas -
- CERRADURA: De seguridad doble paleta tipo ACYTRA o superior calidad doble pistón.
- VIDRIOS: Fijos laminados de seguridad 3 + 3 mm asentados con silicona
Deberá preverse espacio adecuado para la dilatación del vidrio
- CONTRAVIDRIOS: Aluminio color con burletes de goma.
- TERMINACION: MARCO Y HOJAS: Aluminio Color Blanco.

LAS MEDIDAS SE VERIFICARAN
Y AJUSTARAN EN OBRA

P2'
1.80

Tipo: Batiente 2 hojas

Ubicación: paso-patio

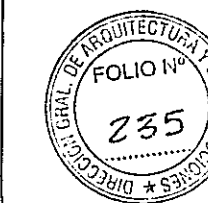


- FORMA DE ABRIR: 2 hojas batiente y paño fijo superior
- PREMARCO: perfil de aluminio de 30x30mm
- MARCO: PUERTA Y PAÑO FIJO; Perfil de aluminio pesado tipo "ALUAR" línea herrero o similar en peso color blanco.
- HOJA: Perfil de aluminio pesado tipo "ALUAR" línea herrero o similar en peso
Tablero superior vidrio repartido.
- HERRAJES: 3 pomelas reforzadas de 100 mm. a bolilla de bronce platil atornilladas al marco - hoja manija doble balancin bronce platil reforzadas -
- CERRADURA: De seguridad doble paleta tipo ACYTRA o superior calidad doble pistón.
- VIDRIOS: Fijos laminados de seguridad 3 + 3 mm asentados con silicona
Deberá preverse espacio adecuado para la dilatación del vidrio
- CONTRAVIDRIOS: Aluminio color con burletes de goma.
- TERMINACION: MARCO Y HOJAS: Aluminio Color Blanco.

LAS MEDIDAS SE VERIFICARAN
Y AJUSTARAN EN OBRA



Gobierno de Entre Ríos
Ministerio de Planeamiento Infraestructura Servicios
Subsecretaría de Arquitectura y Construcciones



OBRA: CONSTRUCCION NUEVA ESCUELA SECUNDARIA N° 4
"GENOVEVA GOMEZ"

Localidad: ESTACION CARBO
Departamento: GUALEGUAYCU

Plano:
CARPINTERIAS

Archivo:
CARPINTERIAS

Escala:
1: 25


Fecha:
2014

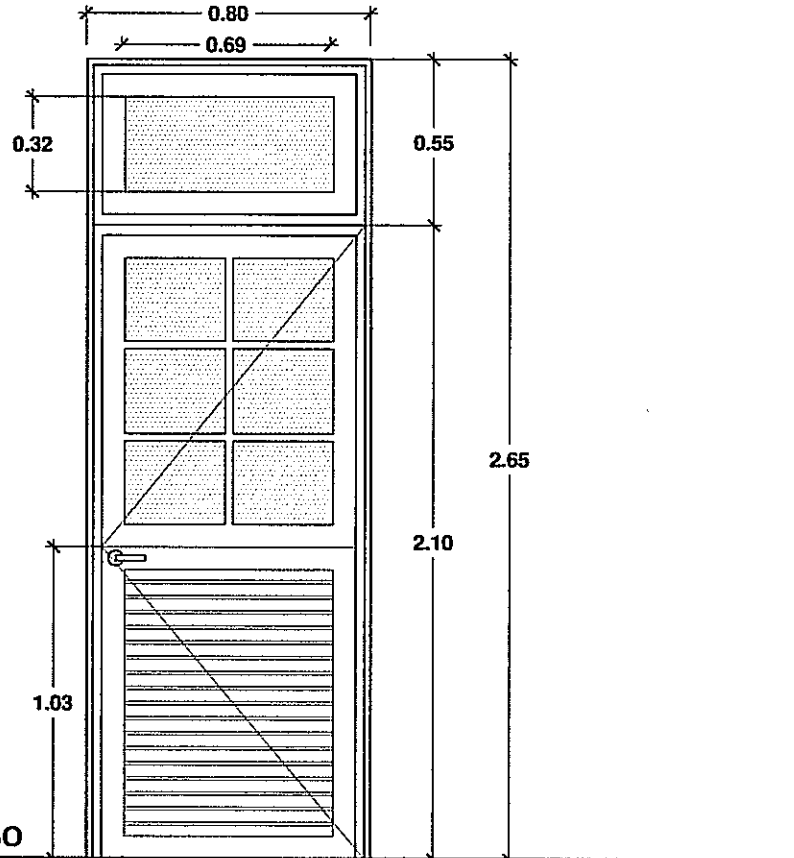
Subsecretario: ING° JULIO ARDUINO

Vto. Jefe Dto.
UTC I

Proyecto
Arq° HUGO OCAMPO

Dibujo
Arq° HUGO OCAMPO

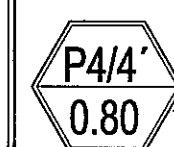
	Tipo: Batiente 1 hoja
	Ubicación: direccion -secretaria-etc

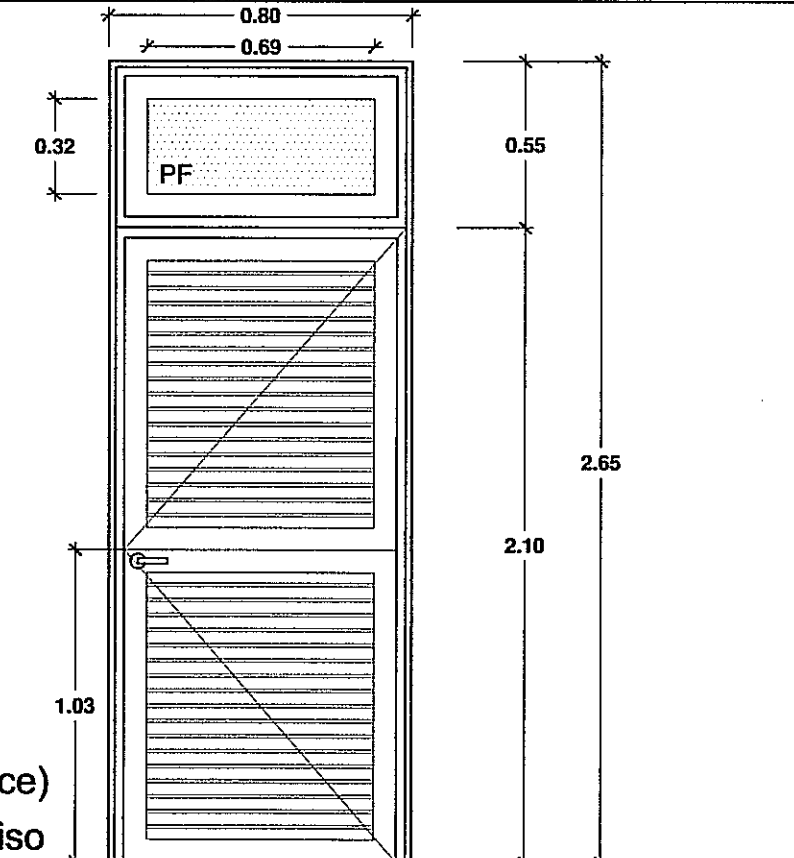


Nivel de piso

FORMA DE ABRIR:	1 hojas batiente y paño fijo superior
PREMARCO:	perfil de aluminio de 30x30mm
MARCO:	PUERTA Y PAÑO FIJO; Perfil de aluminio pesado tipo "ALUAR" línea herrero o similar en peso color blanco. Perfil de aluminio pesado tipo "ALUAR" línea herrero o similar en peso Tablero superior vidrio Tablero inferior revestimiento tubular horizontal Color Blanco
HERRAJES:	3 pomelas reforzadas de 100 mm. a bolilla de bronce platil atornilladas al marco - hoja manija doble balancin bronce platil reforzadas -
CERRADURA:	De seguridad doble paleta tipo ACYTRA o superior calidad doble pistón.
VIDRIOS:	Fijos laminados de seguridad 3 + 3 mm asentados con silicona Deberá preverse espacio adecuado para la dilatación del vidrio
CONTRAVIDRIOS:	Aluminio color con burletes de goma.
TERMINACION:	MARCO Y HOJAS: Aluminio Color Blanco.

LAS MEDIDAS SE VERIFICARAN Y AJUSTARAN EN OBRA

	Tipo: Batiente 1 hoja y paño fijo superior
	Ubicación: Sanitarios - sanit. docentes - office




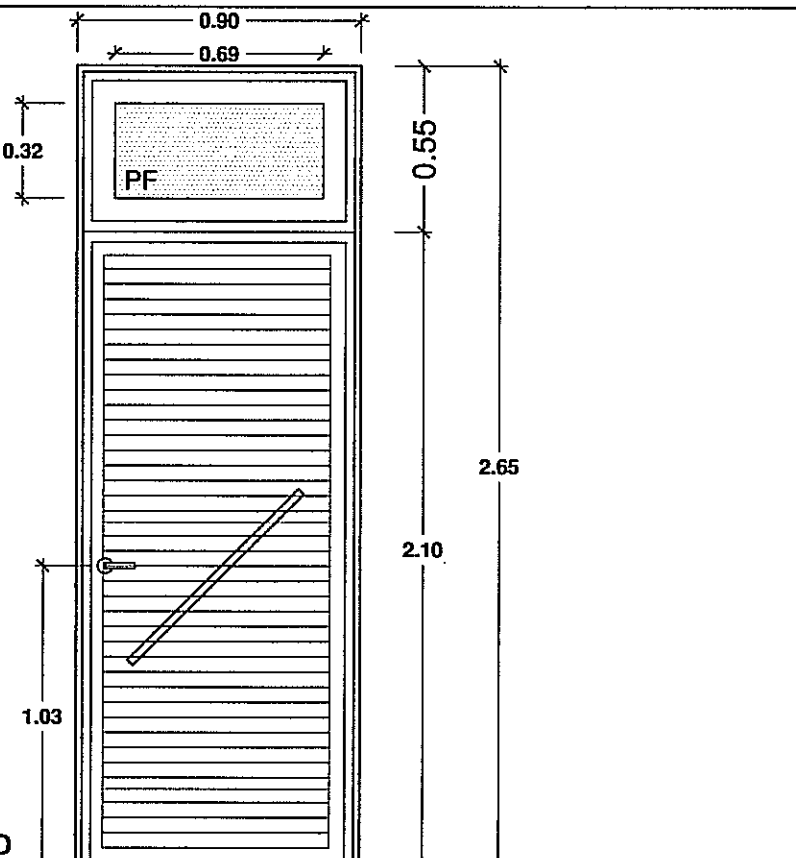
Nivel de piso

P4: 0,80
P4': 0,70(office)

FORMA DE ABRIR:	Rebatible común de 1 hoja y paño fijo superior
PREMARCO:	perfil de aluminio de 30x30mm
MARCO:	PUERTA Y PAÑO FIJO; Perfil de aluminio pesado tipo "ALUAR" línea herrero o similar en peso color blanco.
HOJA:	Perfil de aluminio pesado tipo "ALUAR" línea herrero o similar en peso Tablero superior vidrio Tablero inferior revestimiento tubular horizontal Color Blanco
VIDRIOS:	Fijos laminados de seguridad 3 + 3 mm traslúcidos asentados con siliconas Deberá preverse espacio adecuado para la dilatación del vidrio
CONTRAVIDRIOS:	Aluminio color con burletes de goma.
CERRADURA:	De seguridad doble paleta tipo ACYTRA o superior calidad doble pistón.
HERRAJES:	3 pomelas reforzadas de 100 mm. a bolilla de bronce platil atornilladas al marco. Manija doble balancin de bronce platil reforzadas, manijon de empuje en acero inoxidable Ø 5cm
TERMINACION:	MARCO Y HOJAS: Aluminio Color Blanco.

LAS MEDIDAS SE VERIFICARAN Y AJUSTARAN EN OBRA


	Tipo: Batiente 1 hoja y paño fijo superior
	Ubicación: Sanitarios Discapacitados




Nivel de piso

FORMA DE ABRIR:	Rebatible común de 1 hoja y paño fijo superior
PREMARCO:	perfil de aluminio de 30x30mm
MARCO:	PUERTA Y PAÑO FIJO; Perfil de aluminio pesado tipo "ALUAR" línea herrero o similar en peso color blanco.
HOJA:	Perfil de aluminio pesado tipo "ALUAR" línea herrero o similar en peso Tablero superior vidrio Tablero inferior revestimiento tubular horizontal Color Blanco
VIDRIOS:	Fijos laminados de seguridad 3 + 3 mm traslúcidos asentados con siliconas Deberá preverse espacio adecuado para la dilatación del vidrio
CONTRAVIDRIOS:	Aluminio color con burletes de goma.
CERRADURA:	De seguridad doble paleta tipo ACYTRA o superior calidad doble pistón.
HERRAJES:	3 pomelas reforzadas de 100 mm. a bolilla de bronce platil atornilladas al marco. Manija doble balancin de bronce platil reforzadas, manijon de empuje en acero inoxidable Ø 5cm
TERMINACION:	MARCO Y HOJAS: Aluminio Color Blanco.

LAS MEDIDAS SE VERIFICARAN Y AJUSTARAN EN OBRA



Gobierno de Entre Ríos
Ministerio de Planeamiento Infraestructura Servicios
Subsecretaría de Arquitectura y Construcciones



OBRA: CONSTRUCCION NUEVA ESCUELA SECUNDARIA Nº 4
"GENOVEVA GOMEZ"

Localidad: ESTACION CARBO
Departamento: GUALEGUAYCU

Plano:
CARPINTERIAS

Archivo:
CARPINTERIAS


Escala:
1: 25

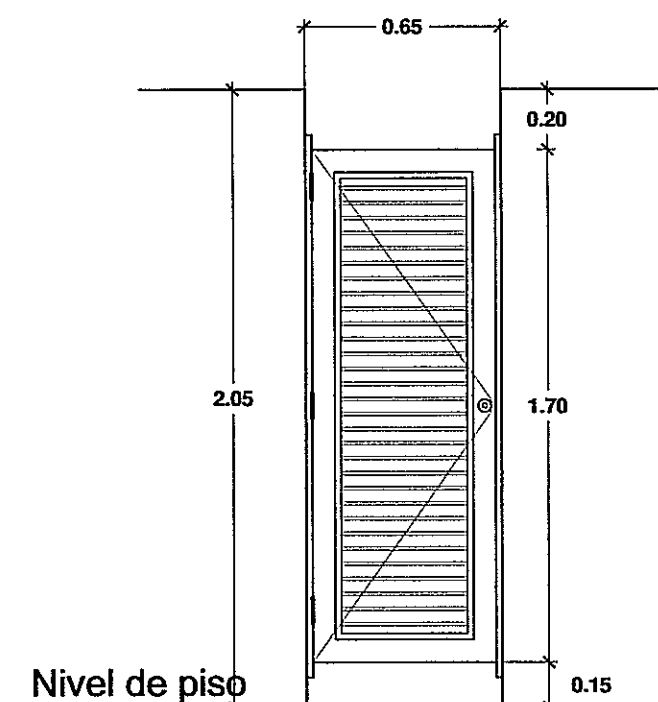
Fecha:
2014

Subsecretario: INGº JULIO ARDUINO

Vto.Jefe Dto. UTC I	Proyecto Arqº HUGO OCAMPO	Dibujo Arqº HUGO OCAMPO
----------------------------	-------------------------------------	-----------------------------------

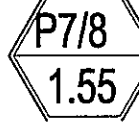
27

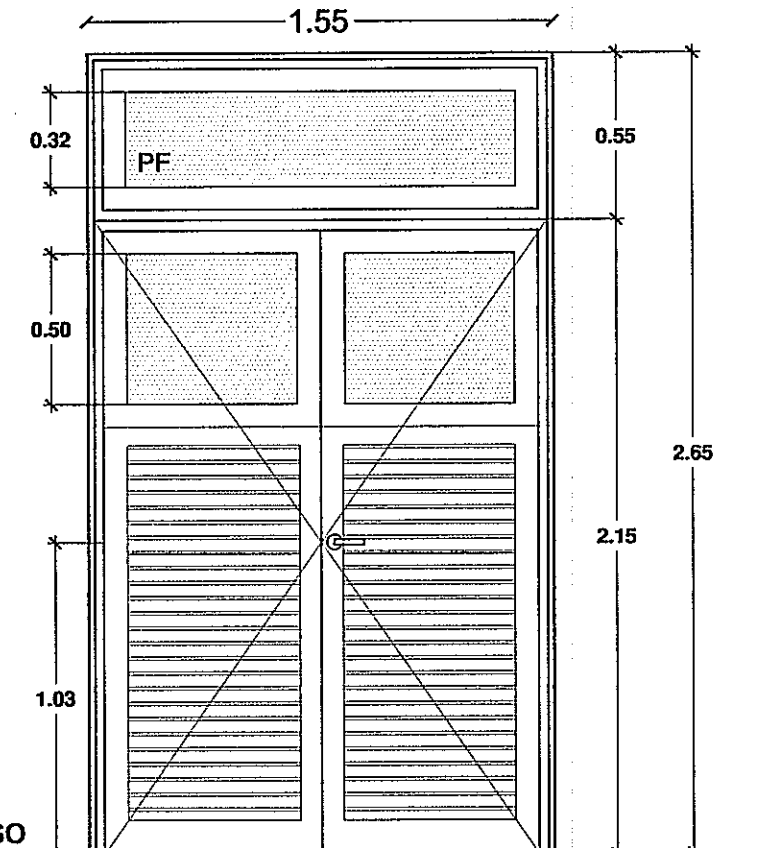
	Tipo: Batiente 1 hoja
	Ubicación: Box sanitarios



FORMA DE ABRIR: Rebatible.
MARCO: Perfil de aluminio pesado tipo "ALUAR", solamente jambas líneas herrero o similar en peso. Color Blanco.
HOJA: Perfil de aluminio pesado tipo "ALUAR" línea herrero o similar en peso - tubular Color Blanco.
TAPAJUNTA: Perfil específico 0.173 Kg./m, color blanco.
CERRADURA: De bronce platil reforzada tipo libre-ocupado.
TERMINACION: MARCO Y HOJAS: Aluminio Color Blanco.

LAS MEDIDAS SE VERIFICARAN Y AJUSTARAN EN OBRA

	Tipo: batiente 2 hojas y vaiven 2 hojas
	Ubicación: Divisoria cocina - S.U.M. - Deposito-Tanque reserva

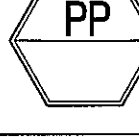


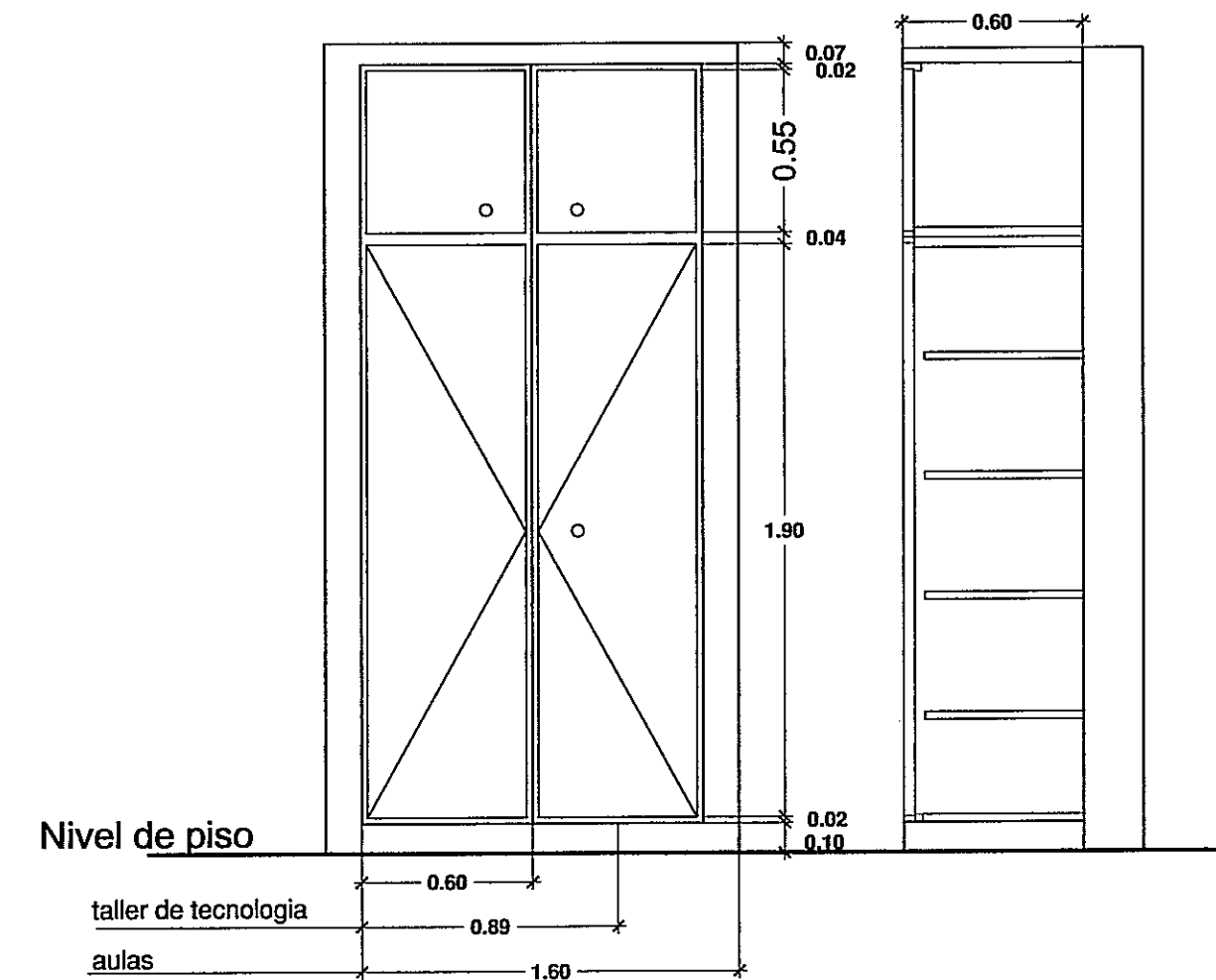
FORMA DE ABRIR: 2 hojas vaiven y paño fijo superior cocina - S.U.M. (P7)
 2 hojas batientes y paño fijo superior en deposito S.U.M. - tanque reserva (P8)
PREMARCO: perfil de aluminio de 30x30mm
MARCO: PUERTA Y PAÑO FIJO; Perfil de aluminio pesado tipo "ALUAR" línea herrero o similar en peso color blanco.
HOJA: Perfil de aluminio pesado tipo "ALUAR" línea herrero o similar en peso
 Tablero superior vidrio
 Tablero inferior revestimiento tubular horizontal Color Blanco
HERRAJES: 3 pomelas reforzadas de 100 mm. a bolilla de bronce platil por hoja
 manija doble balancin -Dos pasadores embutidos en canto
 hoja vaiven 3 pomelas reforzadas de 100 mm. a bolilla de bronce platil por hoja
 Dos pasadores embutidos en canto
CERRADURA: De seguridad doble paleta tipo ACYTRA o superior calidad doble pistón.
VIDRIOS: Fijos laminados de seguridad 3 + 3 mm asentados con silicona
 Deberá preverse espacio adecuado para la dilatación del vidrio
CONTRAVIDRIOS: Aluminio color con burletes de goma.

TERMINACION

MARCO Y HOJAS: Aluminio Color Blanco.

LAS MEDIDAS SE VERIFICARAN Y AJUSTARAN EN OBRA

	Tipo: Batientes	Izq.:
	Ubicación:	Der.:



Forma de abrir: Hojas batientes.

Marco: Madera dura Anchico de 2"x2" adosada a muro por tirafondos

HOJAS: tablero de aglomerado tipo Masisa de 18mm espeso revestido en ambas caras con laminado melamínico color cerezo.

Cerradura: Cerradura cilíndrica tipo "YALE", tiradores esféricos de cedro y pasador embutido inferior y superior
 Cerradura bronce platil en una hoja

Herrajes: 3 bisagras atornilladas bronce platil en hoja inferior, 2 en hoja de baulera.

Estantes: 4 estantes en placa carpintera enchapada en guatambu de 18mm espesor, apoyados sobre ménsulas de chapa de 27cm de largo y rieles dobles de chapa terminados con pintura horneada color blanco.-

Terminación: dos manos de barniz sintético brillante

LAS MEDIDAS SE VERIFICARAN Y AJUSTARAN EN OBRA



Gobierno de Entre Ríos
 Ministerio de Planeamiento Infraestructura Servicios
 Subsecretaría de Arquitectura y Construcciones

OBRA: CONSTRUCCION NUEVA ESCUELA SECUNDARIA Nº 4
 "GENOVEVA GOMEZ"

Localidad: ESTACION CARBO
Departamento: GUALEGUAYCU

Plano:
 CARPINTERIAS

Archivo:
 CARPINTERIAS

Escala:
 1: 25

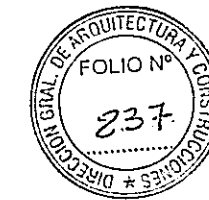
Fecha:
 2014

Subsecretario: INGº JULIO ARDUINO

Vto.Jefe Dto. UTC I

Proyecto Arqº HUGO OCAMPO

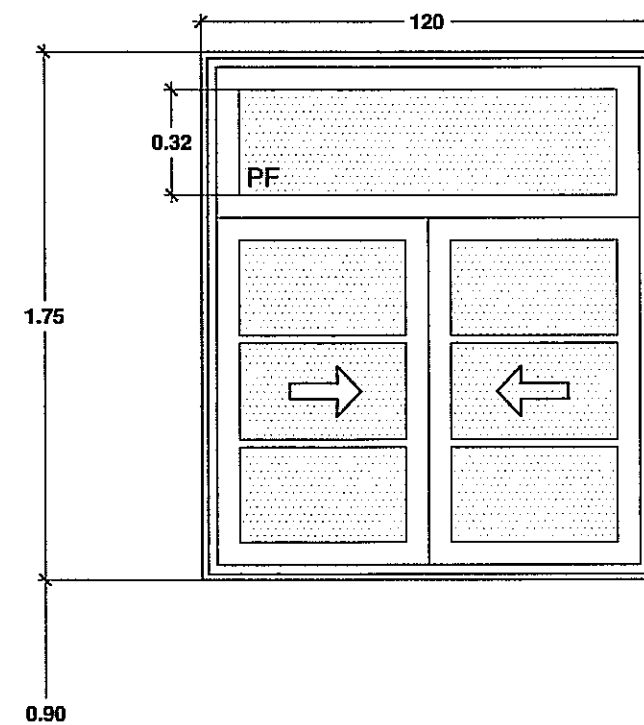
Dibujo Arqº HUGO OCAMPO



V1
120

Tipo: Corredizas y paños fijos

Ubicación: Aulas - S.U.M.



Nivel de piso

FORMA DE ABRIR: 2 hojas corredizas y paño fijo superior.

PREMARCO; perfil de aluminio de 30x30mm

MARCO: Perfil de aluminio pesado tipo "ALUAR" línea herrero o similar en peso color blanco.

HOJA: Perfil de aluminio pesado tipo "ALUAR" línea herrero o similar en peso - Color Blanco -

HERRAJES: 2 rodamientos de nylon medianos a munición por hoja, tiradores cubeta embutida y pasador. Cerradura especial para corrediza.

VIDRIOS: Fijos laminados de seguridad 3 + 3 mm asentados con silicona. Deberá preverse espacio adecuado para la dilatación del vidrio

CONTRAVIDRIOS: Aluminio color con burletes de goma.

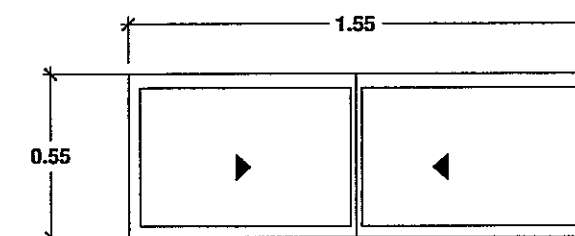
TERMINACION: MARCO Y HOJAS: Aluminio Color Blanco.

LAS MEDIDAS SE VERIFICARAN Y AJUSTARAN EN OBRA

V2
2.20

Tipo: corredizas

Ubicación: Aula



Nivel de piso

FORMA DE ABRIR: corredizas

PREMARCO; perfil de aluminio de 30x30mm

MARCO: Perfil de aluminio pesado tipo "ALUAR". Línea herrero o similar en peso Color Blanco.

HOJA: Perfil de aluminio pesado tipo "ALUAR" línea herrero o similar en peso -tubular Color Blanco -

HERRAJES: 2 rodamientos de nylon medianos a munición por hoja, tiradores cubeta embutida y pasador. Cerradura especial para corrediza.

VIDRIOS: Fijos laminados de seguridad 3 + 3 mm

CONTRAVIDRIOS: Aluminio color con burletes de goma.

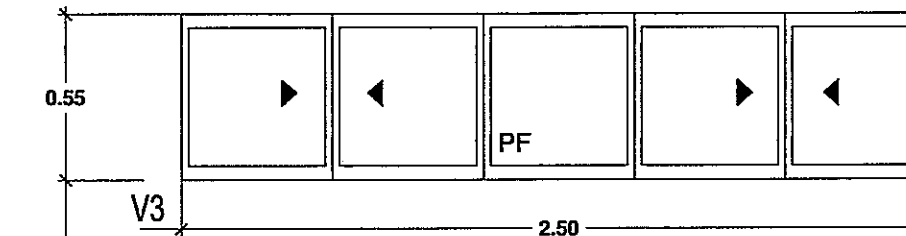
TERMINACION: MARCO Y HOJAS: Aluminio Color Blanco.

LAS MEDIDAS SE VERIFICARAN Y AJUSTARAN EN OBRA

V3
2.50

Tipo: corredizas

Ubicación: aula Laboratorio



Nivel de piso

FORMA DE ABRIR: corredizas

PREMARCO; perfil de aluminio de 30x30mm

MARCO: Perfil de aluminio pesado tipo "ALUAR". Línea herrero o similar en peso Color Blanco.

HOJA: Perfil de aluminio pesado tipo "ALUAR" línea herrero o similar en peso -tubular Color Blanco -

HERRAJES: 2 rodamientos de nylon medianos a munición por hoja, tiradores cubeta embutida y pasador. Cerradura especial para corrediza.

VIDRIOS: Fijos laminados de seguridad 3 + 3 mm

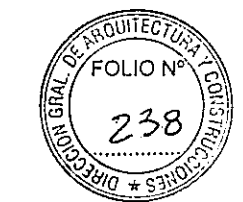
CONTRAVIDRIOS: Aluminio color con burletes de goma.

TERMINACION: MARCO Y HOJAS: Aluminio Color Blanco.

LAS MEDIDAS SE VERIFICARAN Y AJUSTARAN EN OBRA



Gobierno de Entre Ríos
Ministerio de Planeamiento Infraestructura Servicios
Subsecretaría de Arquitectura y Construcciones



OBRA: CONSTRUCCION NUEVA ESCUELA SECUNDARIA Nº 4
"GENOVEVA GOMEZ"

Localidad: ESTACION CARBO
Departamento: GUALEGUAYCU

Plano:
CARPINTERIAS

Archivo:
CARPINTERIAS

Escala:
1: 25

Fecha:
2014

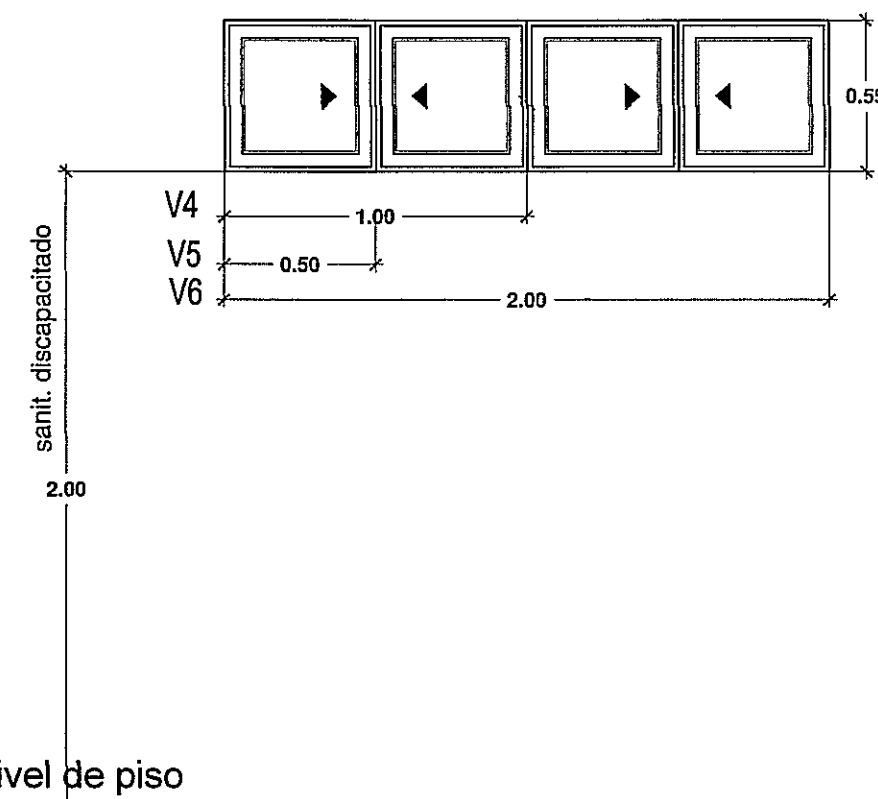
Subsecretario: INGº JULIO ARDUINO

Vto. Jefe Dto.
UTC I

Proyecto
Arqº HUGO OCAMPO

Dibujo
Arqº HUGO OCAMPO

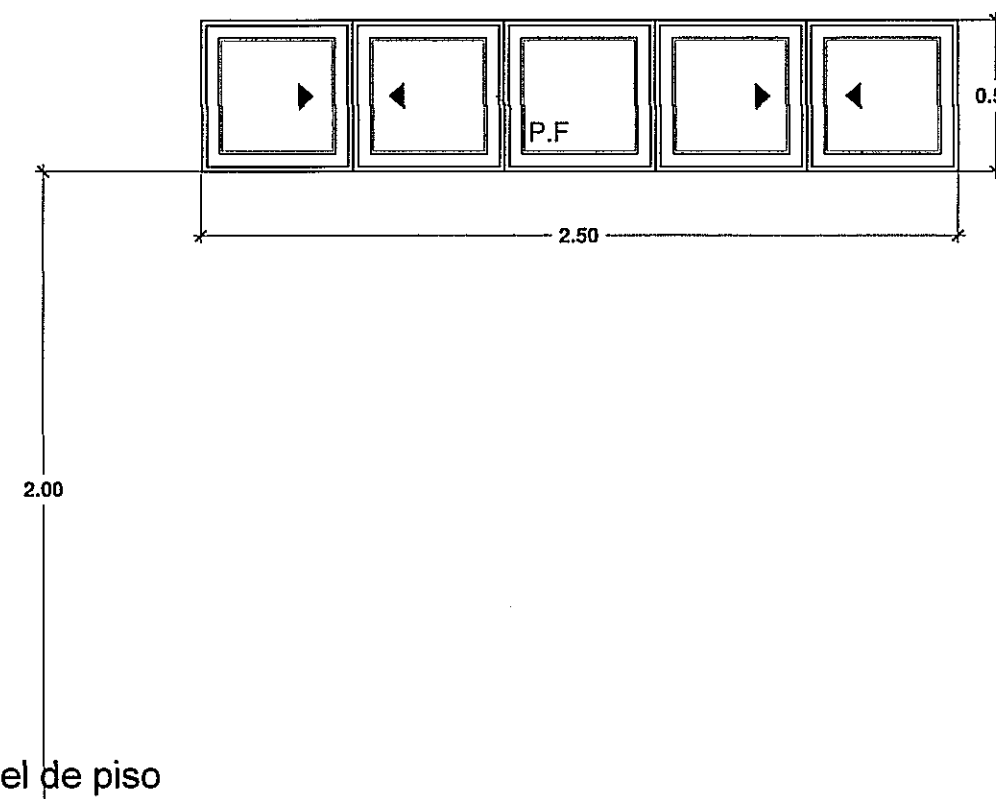
V4/5/6 Tipo: Corredizas
 Ubicación: Sanitario - sanit. discapacitado - tanque reserva-



FORMA DE ABRIR: Ventana corrediza
 PREMARCO; perfil de aluminio de 30x30mm
 MARCO: Perfil de aluminio pesado tipo "ALUAR".
 Líneas herrero o similar en peso Color Blanco.
 HOJA: Perfil de aluminio pesado tipo "ALUAR" línea herrero
 o similar en peso - Color Blanco -
 HERRAJES: Paños basculante acciona con palanca de empuje.
 VIDRIOS: Fijos laminados de seguridad 3 + 3 mm asentados con silicona
 Deberá preverse espacio adecuado para la dilatación del vidrio
 CONTRAVIDRIOS: Aluminio color con burletes de goma.
 TERMINACION: MARCO Y HOJAS: Aluminio Color Blanco.

LAS MEDIDAS SE VERIFICARAN
 Y AJUSTARAN EN OBRA

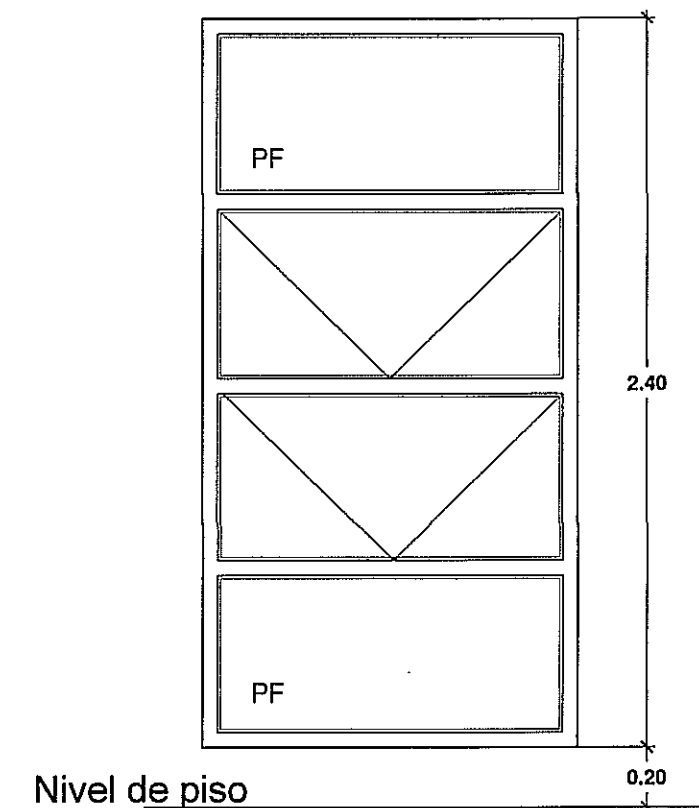
V7
2.50 Tipo: Corredizas y paño fijo Cantidad:
 Ubicación: cocina- sanitarios s.u.m. -deposito



FORMA DE ABRIR: paños corredizos y paño: fijo
 PREMARCO; perfil de aluminio de 30x30mm
 MARCO: Perfil de aluminio pesado tipo "ALUAR" línea herrero
 o similar en peso color blanco.
 HOJA: Perfil de aluminio pesado tipo "ALUAR" línea herrero
 o similar en peso - Color Blanco -
 HERRAJES: palanca de empuje
 VIDRIOS: Fijos laminados de seguridad 3 + 3 mm asentados con silicona
 Deberá preverse espacio adecuado para la dilatación del vidrio
 CONTRAVIDRIOS: Aluminio color con burletes de goma.
 TERMINACION: MARCO Y HOJAS: Aluminio Color Blanco.

LAS MEDIDAS SE VERIFICARAN
 Y AJUSTARAN EN OBRA

V8
1.20 Tipo: Projectante y paño fijo Cantidad:
 Ubicación: espera gobierno

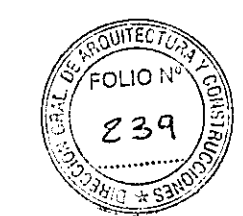


FORMA DE ABRIR: 2 paños proyectantes y 2 paños fijos
 PREMARCO; perfil de aluminio de 30x30mm
 MARCO: Perfil de aluminio pesado tipo "ALUAR" línea herrero
 o similar en peso color blanco.
 HOJA: Perfil de aluminio pesado tipo "ALUAR" línea herrero
 o similar en peso - Color Blanco -
 HERRAJES: palanca de empuje
 VIDRIOS: Fijos laminados de seguridad 3 + 3 mm asentados con silicona
 Deberá preverse espacio adecuado para la dilatación del vidrio
 CONTRAVIDRIOS: Aluminio color con burletes de goma.
 TERMINACION: MARCO Y HOJAS: Aluminio Color Blanco.

LAS MEDIDAS SE VERIFICARAN
 Y AJUSTARAN EN OBRA



Gobierno de Entre Ríos
 Ministerio de Planeamiento Infraestructura Servicios
 Subsecretaría de Arquitectura y Construcciones



OBRA: CONSTRUCCION NUEVA ESCUELA SECUNDARIA Nº 4
 "GENOVEVA GOMEZ"

Localidad: ESTACION CARBO
 Departamento: GUALEGUAYCU

Plano:
 CARPINTERIAS

Archivo:
 CARPINTERIAS

Escala:
 1: 25

Fecha:
 2014

Subsecretario: INGº JULIO ARDUINO

Vto. Jefe Dto. UTC I	Proyecto Arqº HUGO OCAMPO	Dibujo Arqº HUGO OCAMPO
-------------------------	------------------------------	----------------------------

R
1,55

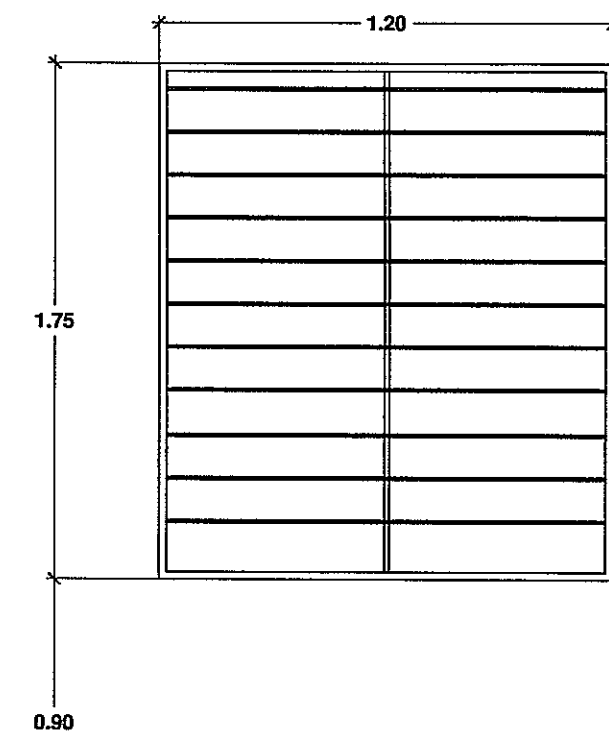
Tipo: Rejas

Cantidad:

Izq.:

Ubicación: Aulas - S.U.M.

Der.:



Nivel de piso

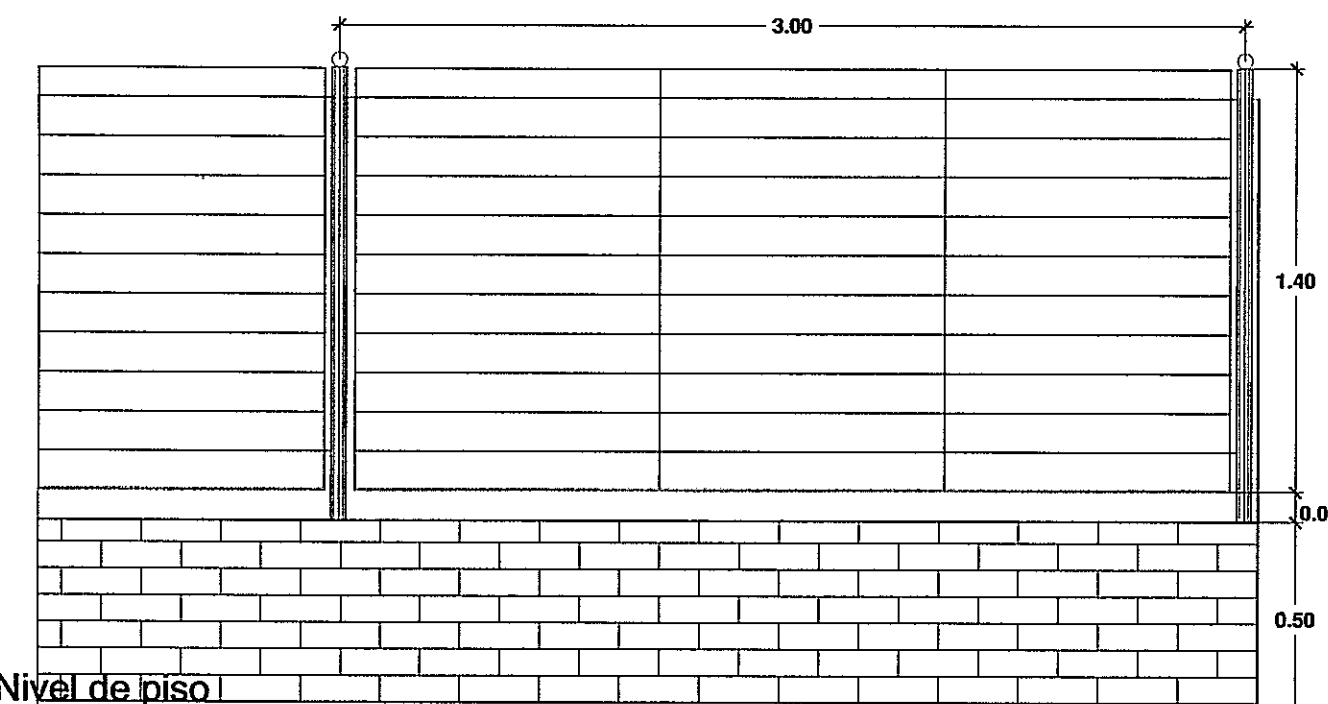
marco planchuela perforada de 3,2 x 3,2 mm atomillada al marco atraves de tornillos autoperforantes
hierros horizontales 0 12 c/ 12,5 cm, planchuela perforada intermedia vertical de 3,2 x 3,2mm
Terminación de 2 manos antióxido al cromato de cinc, y 2 manos de esmalte sintético, color blanco

LAS MEDIDAS SE VERIFICARAN
Y AJUSTARAN EN OBRA

MR

Tipo:

Ubicación:



Nivel de piso

ESPECIFICACIONES

Parantes de caño estructural de 70 x70 x1,6 mm esp. con bocha como terminación.-
bastidor perimetral en perfil "L" de 33 x 3,2mm soldado a parente a traves de planchuelas
barrotes verticales Ø 16 mm lisos c/12,5cm planchuela perforadas intermedia horizontales
de 33 x 3,12mm,
Terminación de 2 manos antióxido al cromato de cinc, y 2 manos de esmalte sintético, color negro brillante

LAS MEDIDAS SE VERIFICARAN
Y AJUSTARAN EN OBRA

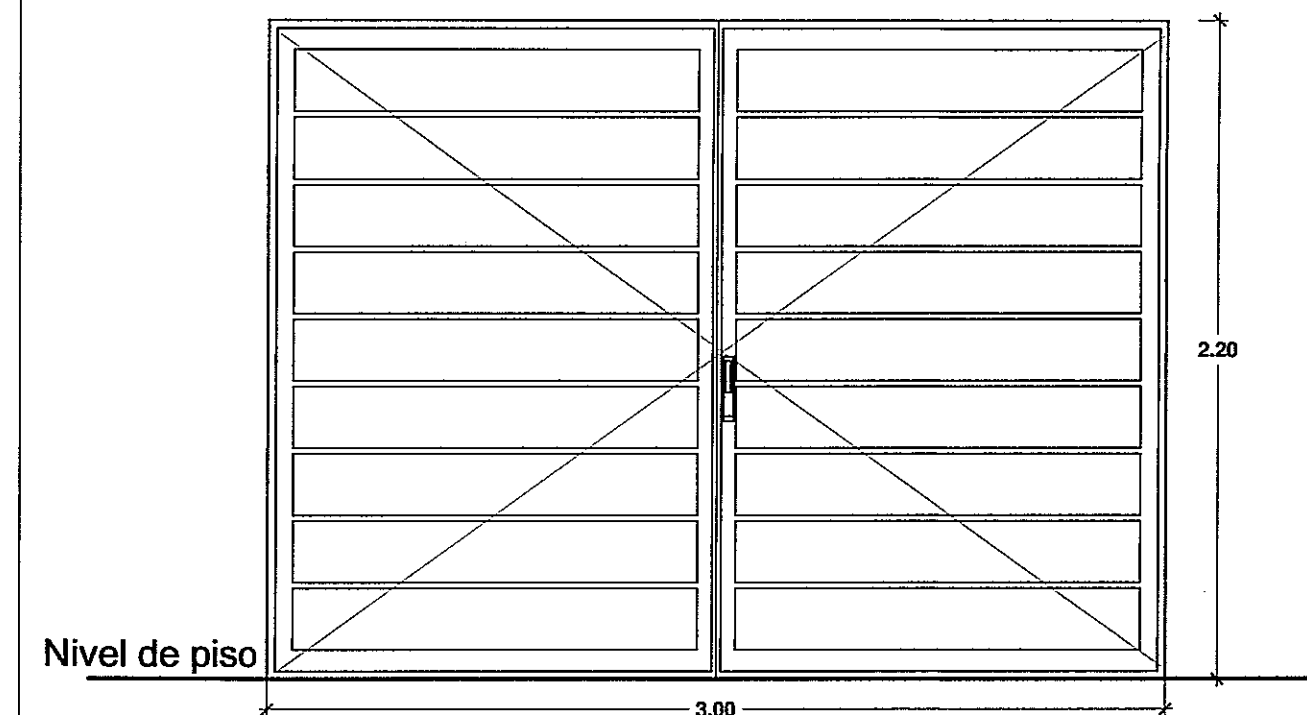
PR

Tipo: Batiente 2 hoja

Izq.:

Ubicación: Porton de ingreso escuela-S.U.M.

Der.



Nivel de piso

PUERTA REJA

MARCO; bastidor perfil "L" de 60 x 60 x 8 empotrado al muro
REJA; bastidor caño estructural 30 x 60 x 1,6 mm
Reja planchuela perforada de 38,1 x 3,32 intermedia
barrotes horizontales hierros redondos Ø 16
HERRAJES; 3 pomelas reforzadas de 180 mm. a bolilla pasador inferior
manija doble balancin bronce platil, cerradura doble paleta tipo Acytra-
o superior calidad,

TERMINACION: Dos manos de antioxido al cromato de cinc y 2 manos
esmalte sintético color negro brillante.

LAS MEDIDAS SE VERIFICARAN
Y AJUSTARAN EN OBRA



Gobierno de Entre Ríos
Ministerio de Planeamiento Infraestructura Servicios
Subsecretaría de Arquitectura y Construcciones



OBRA: CONSTRUCCION NUEVA ESCUELA SECUNDARIA Nº 4
"GENOVEVA GOMEZ"

Localidad: ESTACION CARBO
Departamento: GUALEGUAYCU

Plano:
CARPINTERIAS

Archivo:
CARPINTERIAS

Escala:
1: 25

Fecha:
2014

Subsecretario: INGº JULIO ARDUINO

Vto.Jefe Dto.
UTC I

Proyecto
Arqº HUGO OCAMPO

Dibujo
Arqº HUGO OCAMPO

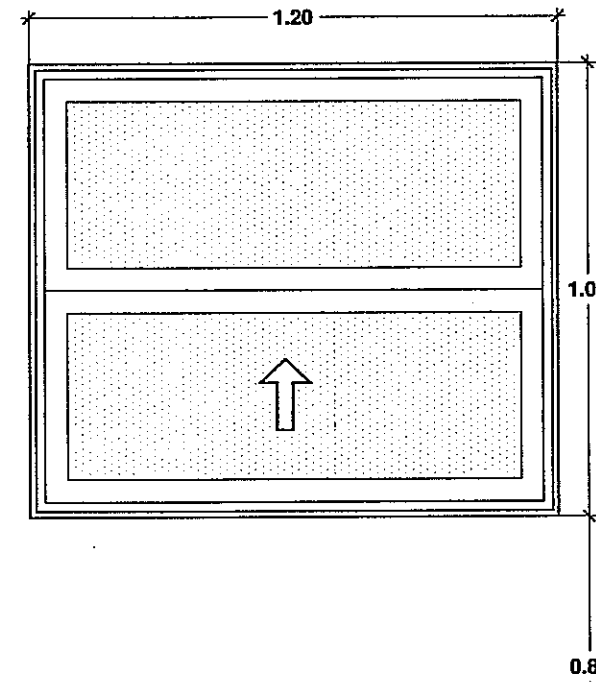


Tipo: Ventana tipo Guillotina

Izq.:

Ubicación: sala de preceptores - cocina - S.U.M.

Der.



Nivel de piso

FORMA DE ABRIR: tipo guillotina
 PREMARCO: Idem V1.
 MARCO: Idem V1.
 HOJA: Idem V1.
 HERRAJES: cierre que provee el sistema para este tipo de abertura

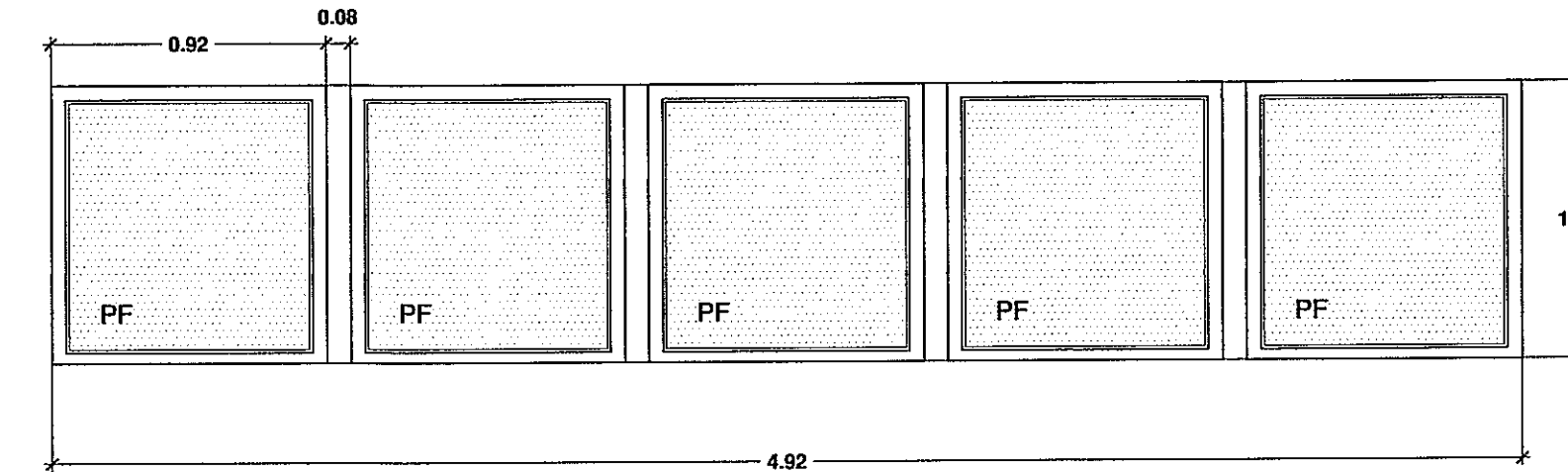
VIDRIOS: Idem V1.
 CONTRAVIDRIOS: Idem V1.
 TERMINACION: Idem V1.

LAS MEDIDAS SE VERIFICARAN Y AJUSTARAN EN OBRA



Tipo: Ventana paños fijos

Ubicación: S.U.M. niveles + 4.48 y 6,38 mts



Nivel de piso

FORMA DE ABRIR: paños fijos
 PREMARCO: idem V1
 MARCO: Idem V1.
 HOJA: Idem V1.
 HERRAJES:
 VIDRIOS: Policarbonato compacto 8 mm esp. asentado burletes de gomas y sellados con siliconas

CONTRAVIDRIOS: Idem V1.
 TERMINACION: Idem V1.

LAS MEDIDAS SE VERIFICARAN Y AJUSTARAN EN OBRA



Gobierno de Entre Ríos
 Ministerio de Planeamiento Infraestructura Servicios
 Subsecretaría de Arquitectura y Construcciones



OBRA: CONSTRUCCION NUEVA ESCUELA SECUNDARIA Nº 4
 "GENOVEVA GOMEZ"

Localidad: ESTACION CARBO
 Departamento: GUALEGUAYCU

Plano:
 CARPINTERIAS

Archivo:
 CARPINTERIAS

Escala:
 1: 25

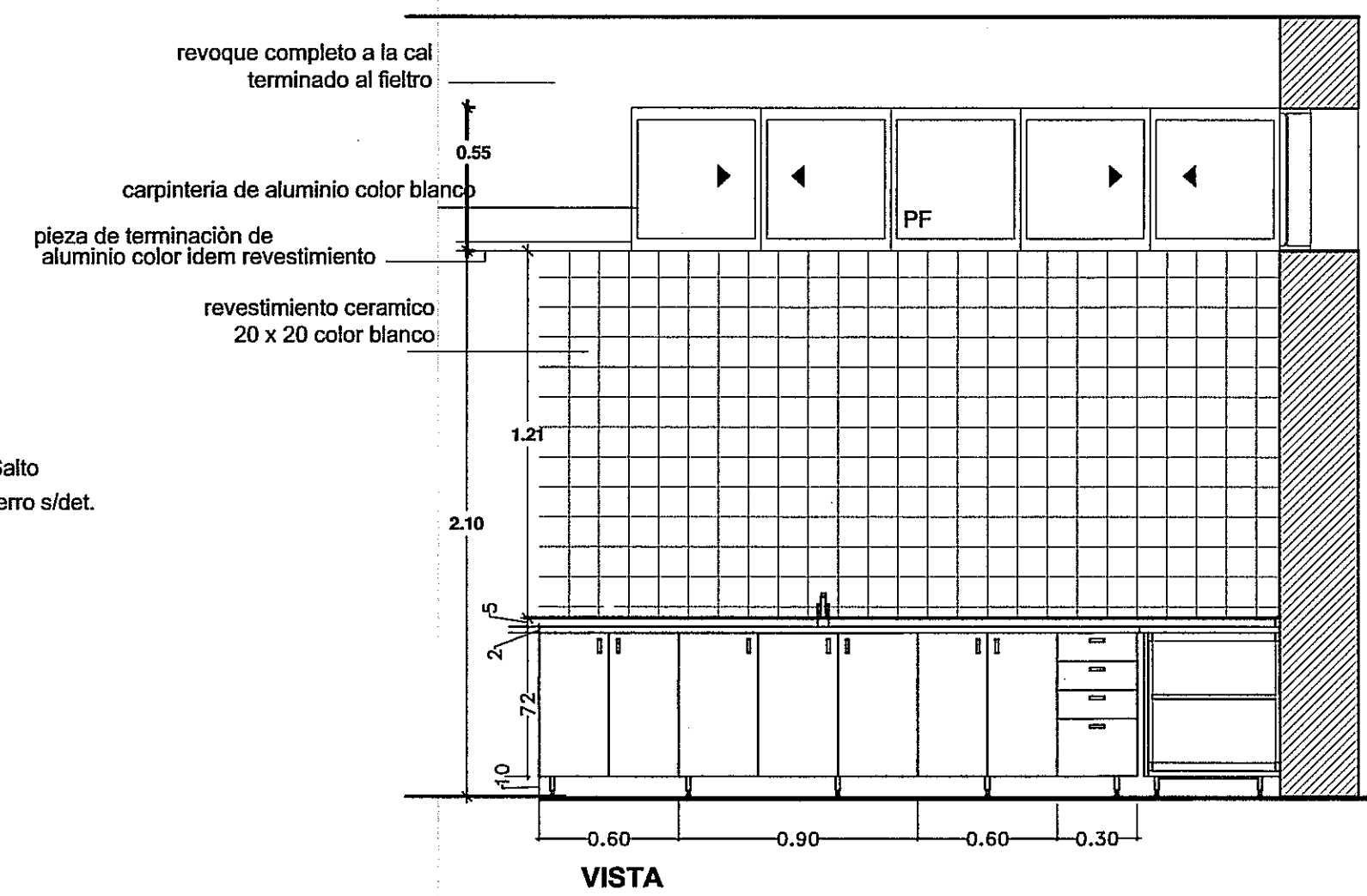
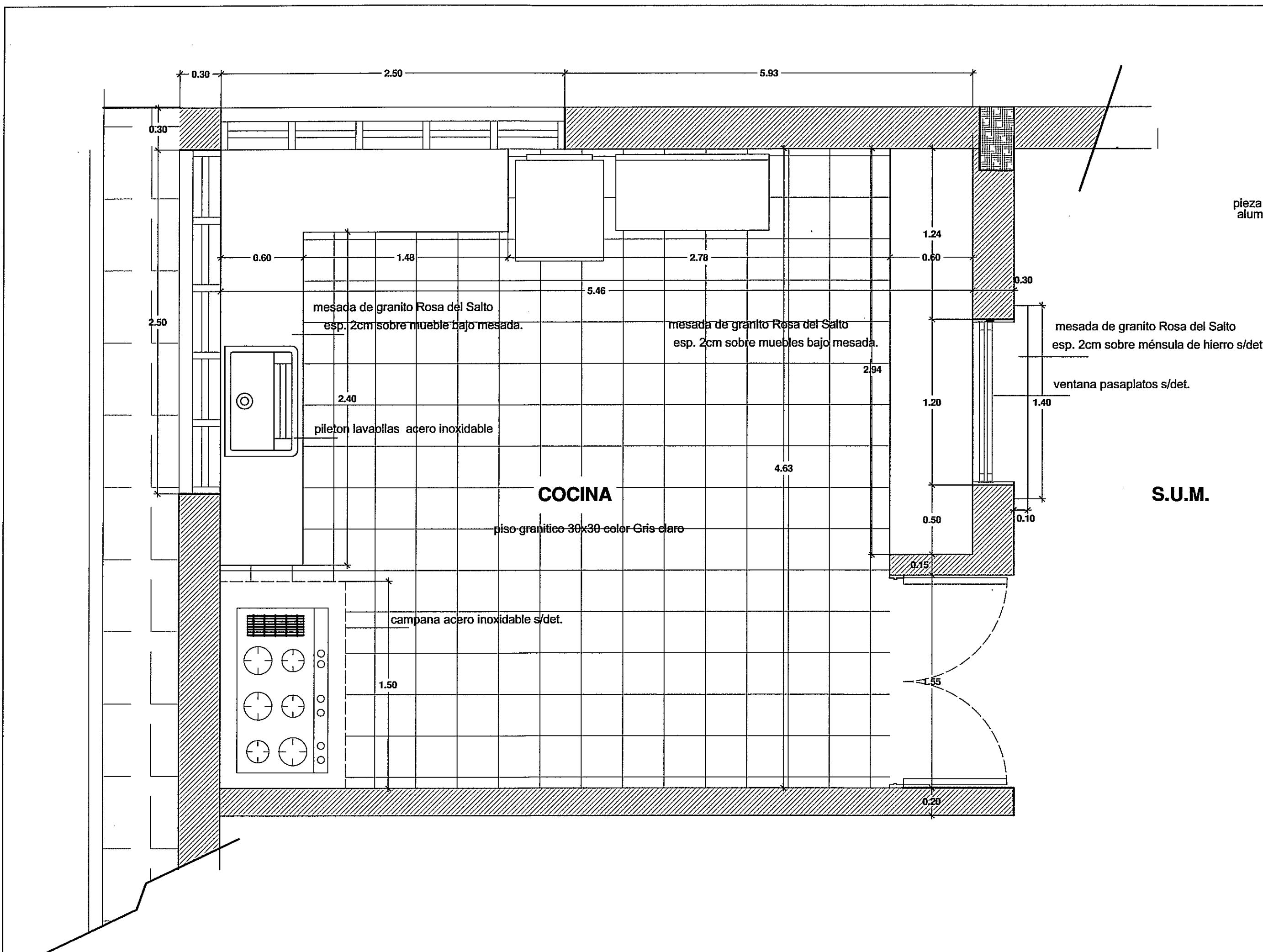
Fecha:
 2014

Subsecretaria: INGº JULIO ARDUINO

Vto. Jefe Dto. UTC I

Proyecto Arqº HUGO OCAMPO

Dibujo Arqº HUGO OCAMPO



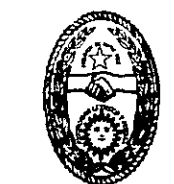
Mesada: granito natural color rosa del salto de 2,0cm de espesor, apoyado sobre mueble. Lleva zócalos superior, de 5cm de altura del mismo material y espesor. Contra las paredes se sellará con silicona.

MUEBLE: estructura en caños de acero, cierres laterales y fondo en chapa espesor 1,24mm. Terminación con proceso de recubrimiento por cataforesis y terminado con revestimiento en polvo Epoxi termoconvertible.

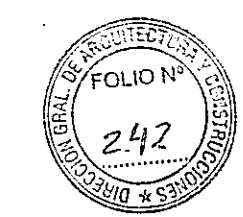
ESTANTES INTERIORES Y CAJONES: Idem material, espesor y terminación. Corredoras de cajones metálicas, sistema self-closing y ruedas de nylon.

PUERTAS Y FRENTES DE CAJONES: construídas en tablero bajo presión recubierto en ambas caras por laminado melamínico exterior color cerezo, interior color blanco con cantoneras en cedro o roble.

HERRAJES: tiradores metálicos tipo puente de 128m de distancia entre ejes, de acero esmerilado. Bisagras desmontables, regulables, ángulo de apertura 110°. Cerraduras a tambor en puertas tanto de bajos como alacenas. Patas metálicas, enroscables y altura ajustable.



Gobierno de Entre Ríos
Ministerio de Planeamiento Infraestructura Servicios
Subsecretaría de Arquitectura y Construcciones



OBRA: CONSTRUCCION NUEVA ESCUELA SECUNDARIA Nº 4
"GENOVEVA GOMEZ"

Localidad: ENRIQUE CARBO
Departamento: GUALEGUAYCHU

Plano:
DETALLE COCINA S.U.M.

Archivo:
DETALLE COCINA S.U.M.

Escala:
1: 25

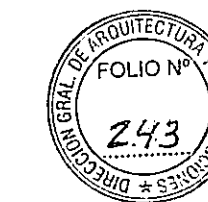
Fecha:
2014

Subsecretario: Ingº Julio Arduino

Vto. Jefe Dto. UTC I	Proyecto Arqº HUGO OCAMPO	Dibujo Arqº HUGO OCAMPO
-------------------------	------------------------------	----------------------------



Gobierno de Entre Ríos
Ministerio de Planeamiento Infraestructura Servicios
Subsecretaría de Arquitectura y Construcciones



OBRA: CONSTRUCCION NUEVA ESCUELA SECUNDARIA Nº 4
"GENOVEVA GOMEZ"

Localidad: ENRIQUE CARBO
Departamento: GUALEGUAYCHU

Plano:
DETALLE COCINA S.U.M.

Archivo:
DETALLE COCINA S.U.M.

Escala:
1: 25

Fecha:
2014

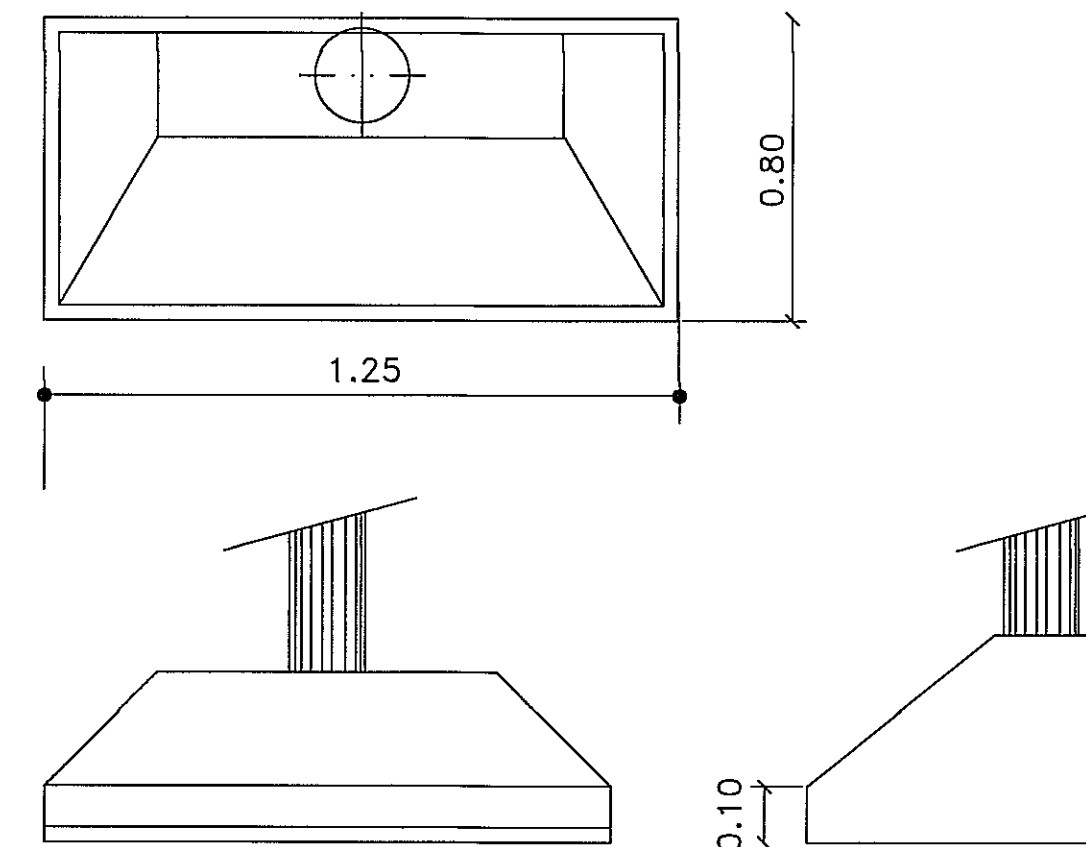
Subsecretario: Ingº Julio Arduino

Vto. Jefe Dto.
UTC I

Proyecto
Arqº HUGO OCAMPO

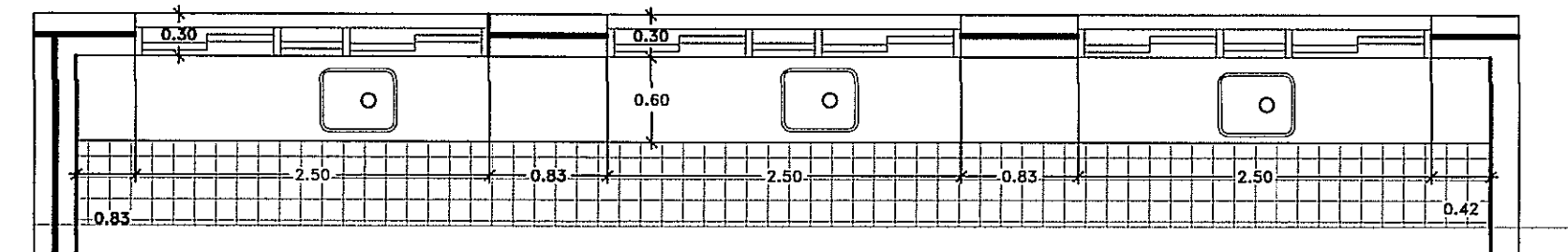
Dibujo
Arqº HUGO OCAMPO

CAMPANA DE EXTRACCION

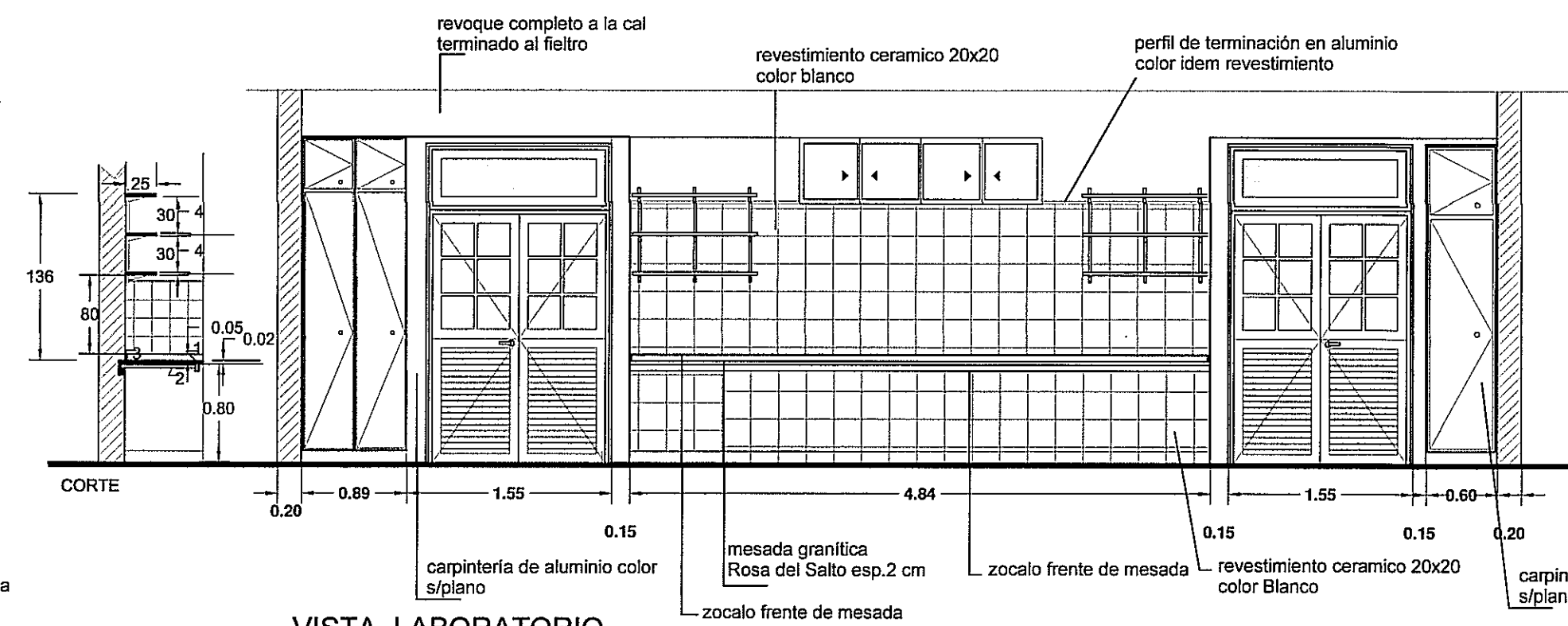
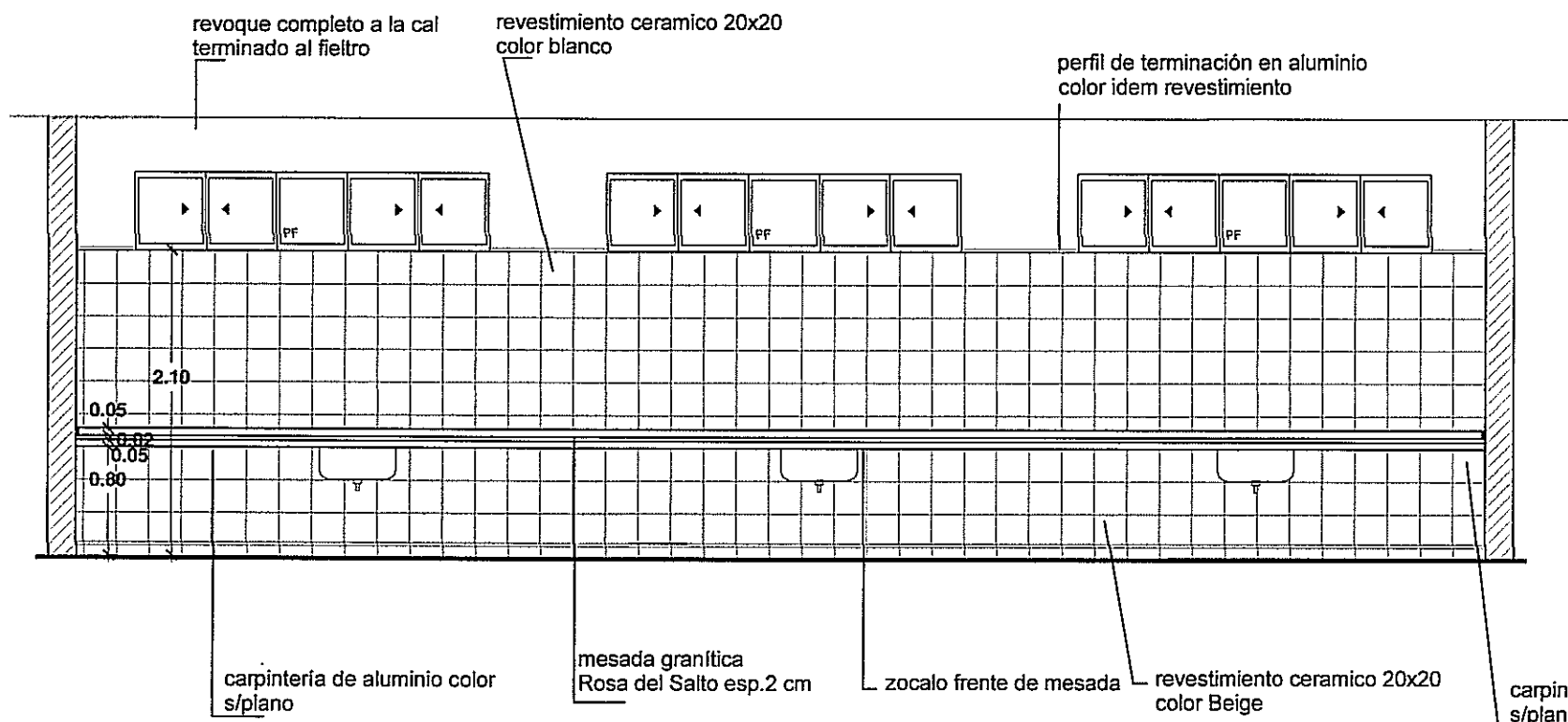
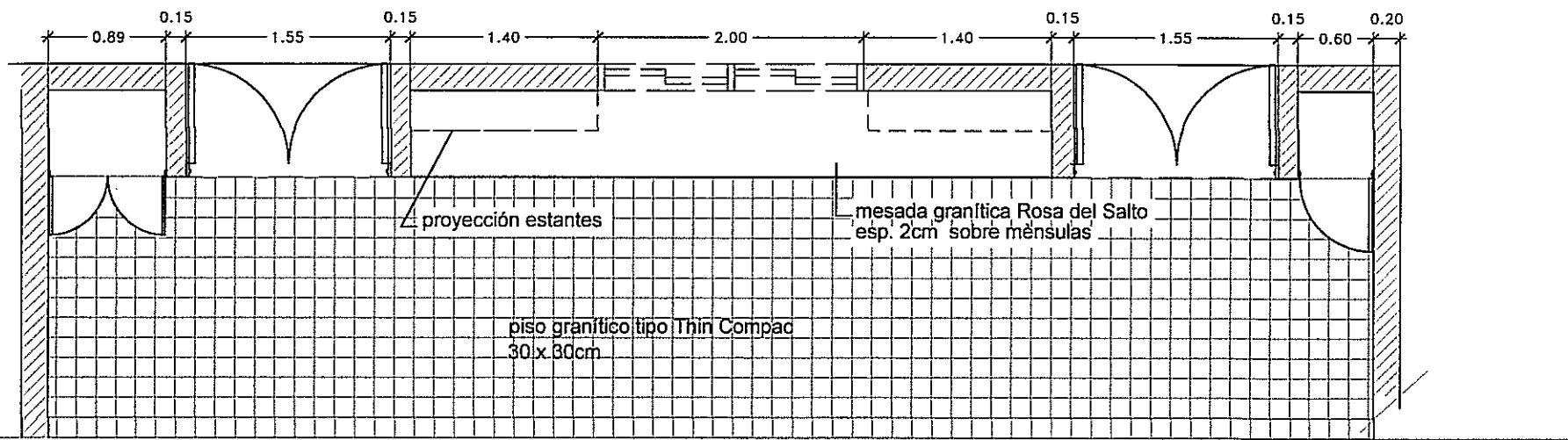


Campana extractora de acero inoxidable de calidad 430 de 1,25 mm de esp/ con canaleta perimetral colectora de grasas y tapón de desagote tensores para su fijación en acero inoxidable.
Filtro interior doble en V, liviano tipo casiba o similar en malla de aluminio y metal desplegado de 200 mm por largo de campana dividido en dos secciones desmontables p/mantenimiento y limpieza y portafiltros completos realizados en acero inoxidable.
Conducto y sombrerete en acero inoxidable idem campana.

PLANTA INTERIOR TALLE DE TECNOLOGIALABORATORIO SOBRE PATIO
Y LABORATORIO DE Cs. SOBRE PATIO



PLANTA INTERIOR TALLE DE TECNOLOGIALABORATORIO SOBRE PATIO
Y LABORATORIO DE Cs. SOBRE PASILLO



Mesada granito natural color rosa del salto de 2cm de espesor, apoyado sobre mueble y sobre ménsulas intermedias. Lleva zócalos superior, en frente y laterales de 5cm de altura del mismo material y espesor.

ESTANTES INTERIORES EN PLACARES: Estantes de fibrofasil melaminico 2 caras y canto 18mm espesor MASISA o equivalente color blanco mate.-

PUERTAS DE PLACARES : construidas en tablero bajo presión recubierto en ambas caras por laminado melaminico exterior color CEREZO, interior color blanco con cantoneras en roble claro.

HERRAJES: tiradores metálicos tipo puente de 128m de distancia entre ejes, de acero esmerilado. Bisagras desmontables, regulables, ángulo de apertura 110°, cerradura a tambor en puertas

REVESTIMIENTOS: Se colocarán cerámicos 20 x 20 color Blanco, en los vértices y en las parte superior se colocará piezas de acordonamiento de aluminio prepintado al tono al tono como terminación.-

1 -Mesada marmol Rosa del Salto de 2cm esp. largo s/planta

2 -Perfil " T " 38.1 x 3.2mm. c/ 60cm. como maximo, empotrado 5cm en muro y enmacizado con mezcla 1:3.-

3 -Zocalo idem mesada.-

4 -Estanterías idem estantes interiores



Gobierno de Entre Ríos
Ministerio de Planeamiento Infraestructura Servicios
Subsecretaría de Arquitectura y Construcciones



OBRA: CONSTRUCCION NUEVA ESCUELA SECUNDARIA Nº 4
"GENOVEVA GOMEZ"

Localidad: ENRIQUE CARBO
Departamento: GUALEGUAYCHU

Plano:
DETALLE TALLER DE TECNOLOGIA Y LABORATORIO
DE CIENCIAS

Archivo:
DETALLE TALLER DE TECNOLOGIA Y LABORATORIO
DE CIENCIAS

Escala:
1: 50

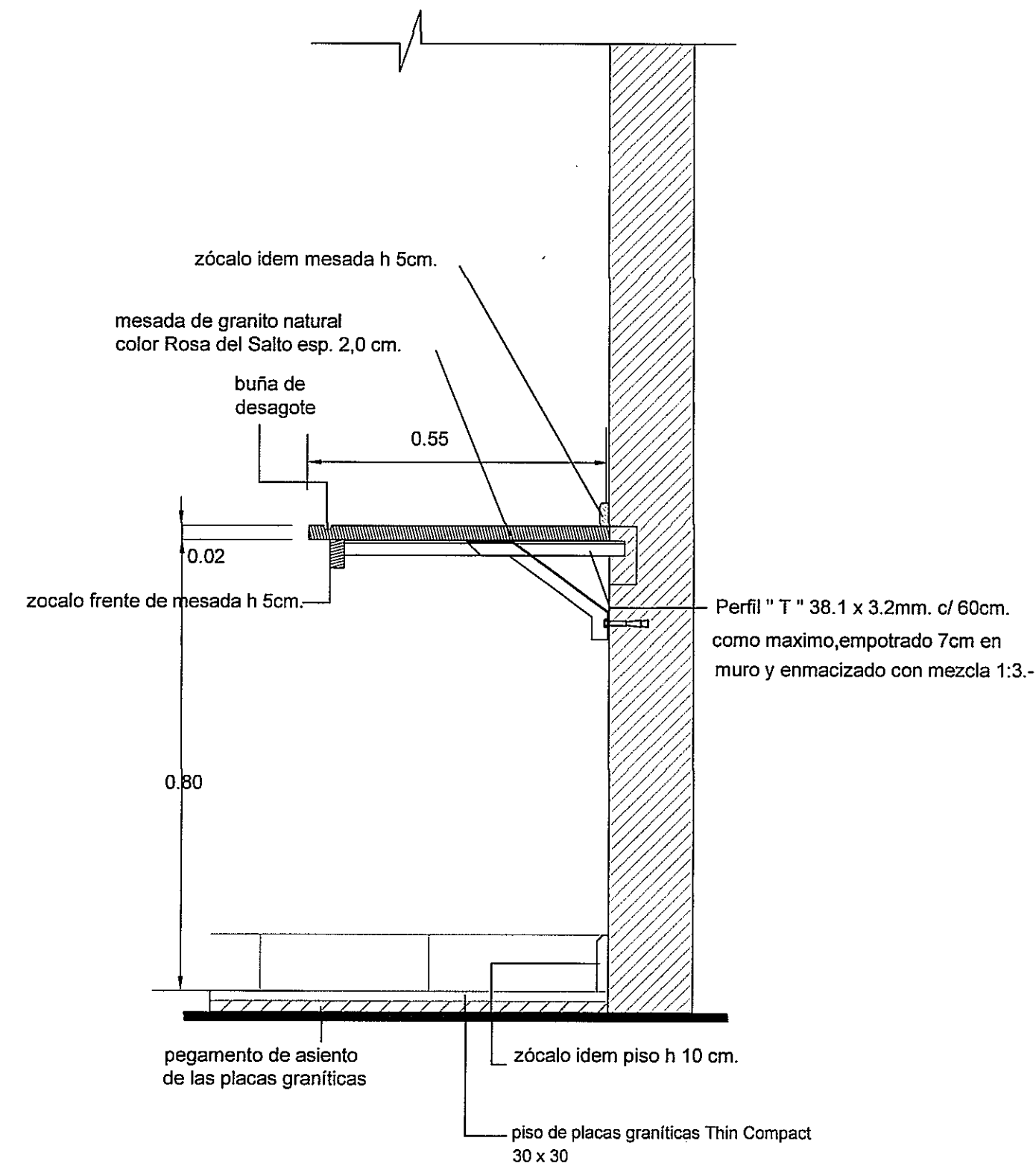
Fecha:
2014

Subsecretario: Ingº Julio Arduino

Vto. Jefe Dto. UTC I	Proyecto Arqº HUGO OCAMPO	Dibujo Arqº HUGO OCAMPO
-------------------------	------------------------------	----------------------------

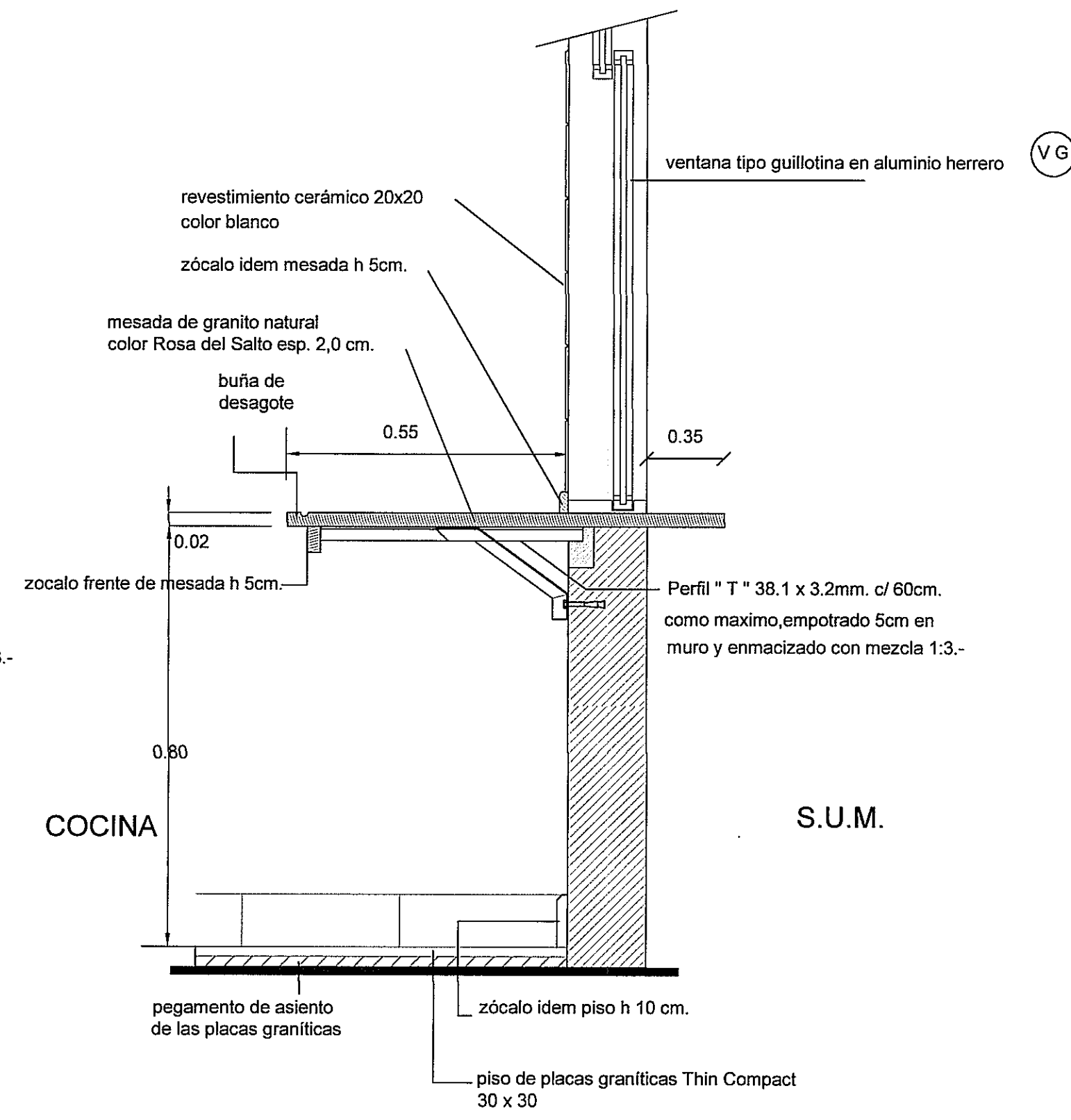
DETALLE MESADA

(sector aula taller)

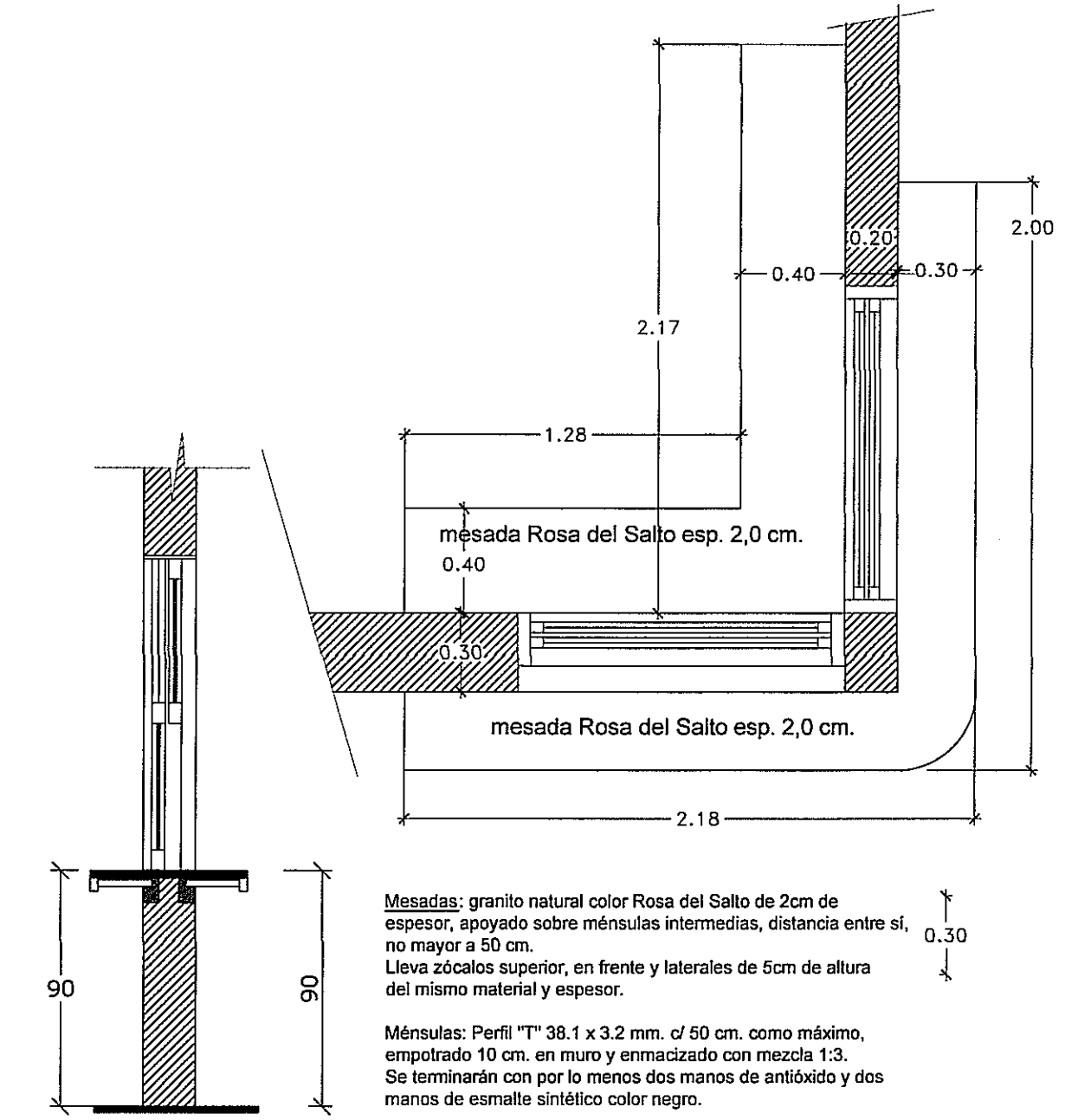


DETALLE MESADA y MESADA PASAPLATOS


(sector cocina y S.U.M.)



DETALLE MESADA OFICINA PRECEPTORES




Gobierno de Entre Ríos
Ministerio de Planeamiento Infraestructura Servicios
Subsecretaría de Arquitectura y Construcciones


 FOLIO Nº
245

OBRA: CONSTRUCCION NUEVA ESCUELA SECUNDARIA Nº 4 "GENOVEVA GOMEZ"

Localidad: ENRIQUE CARBO
Departamento: GUALEGUAYCHU

Plano:
DETALLE MESADAS

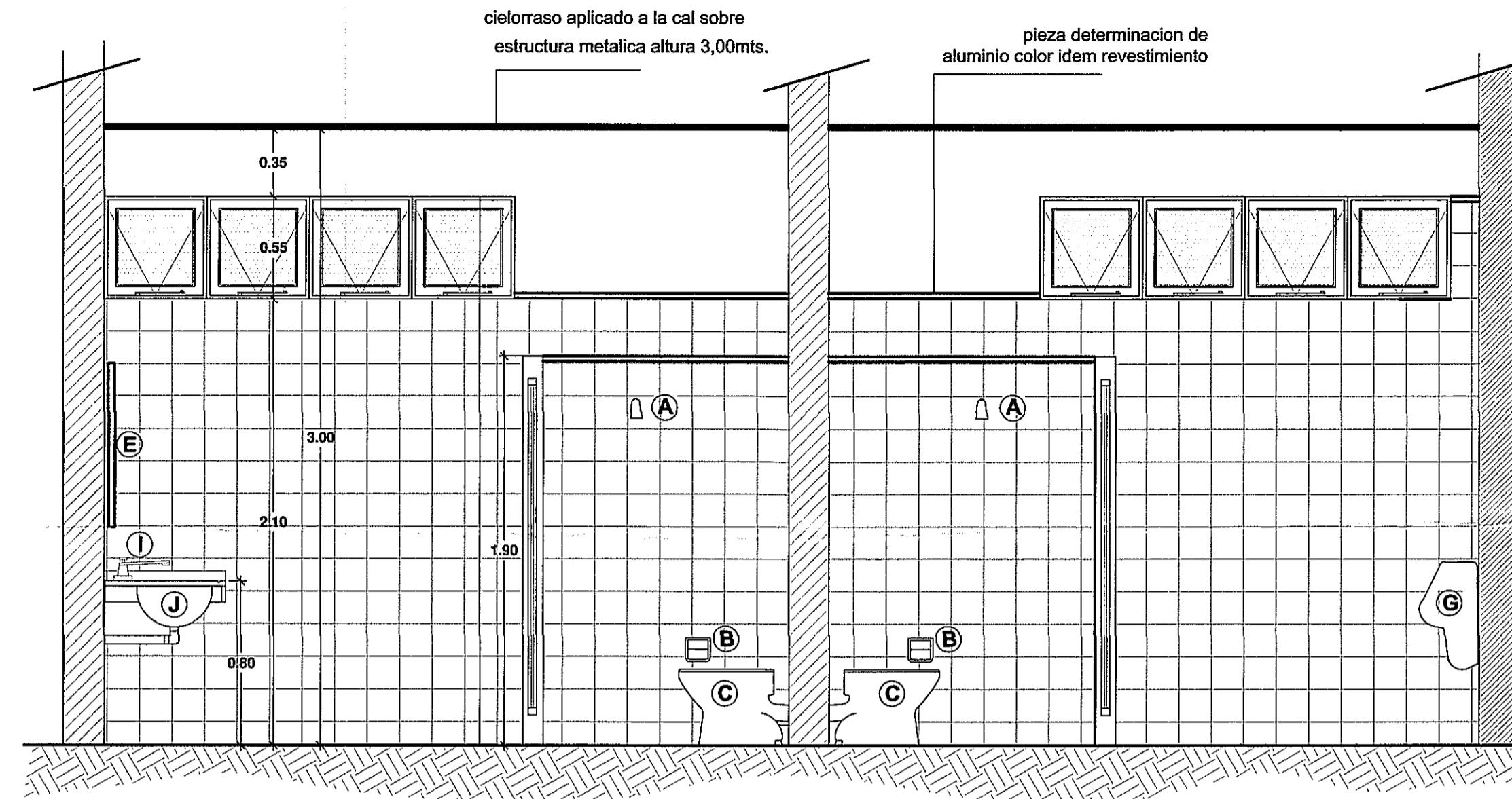
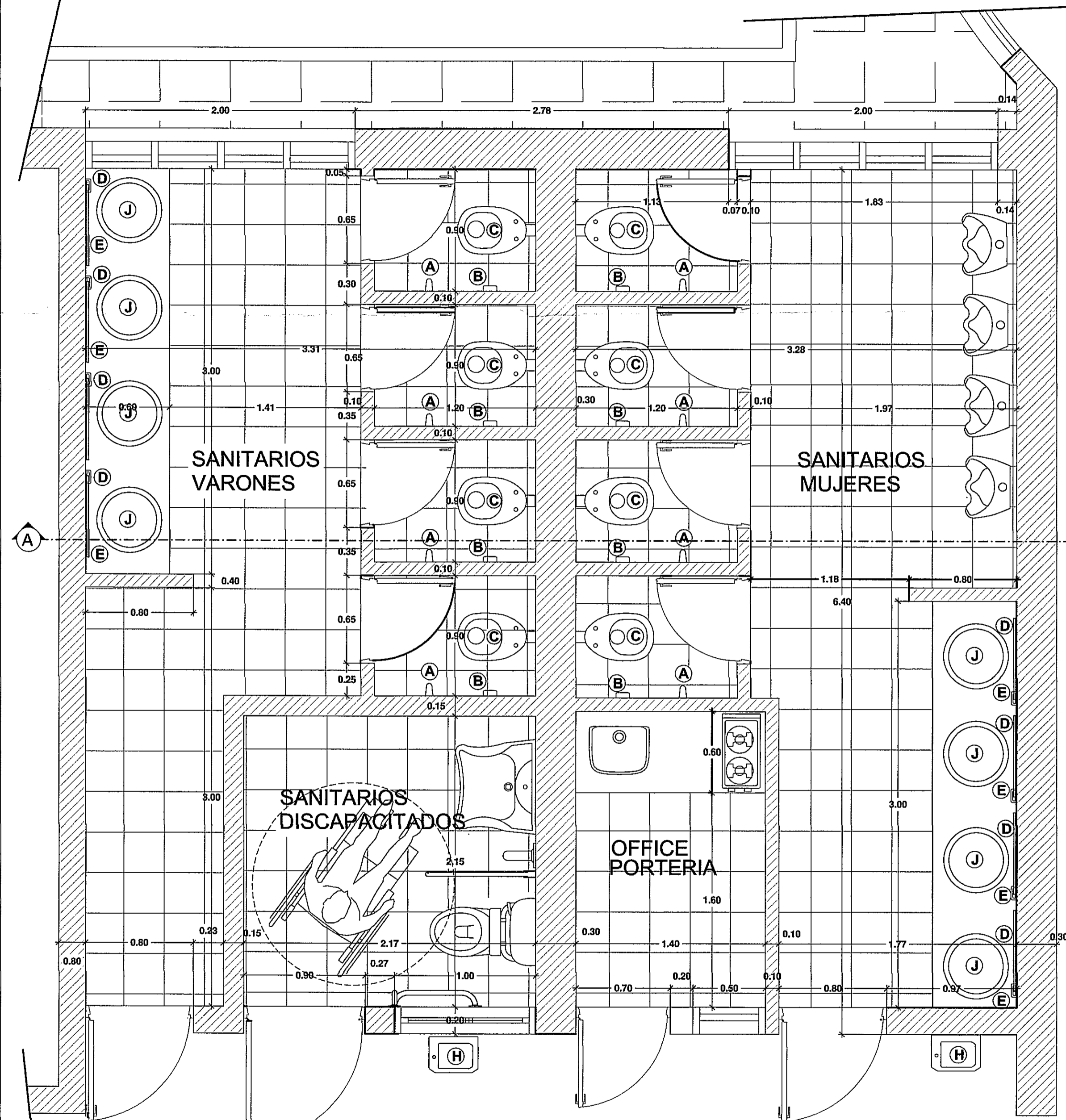
Archivo:
DETALLE MESADAS

Escala:
1: 25

Fecha:
2014

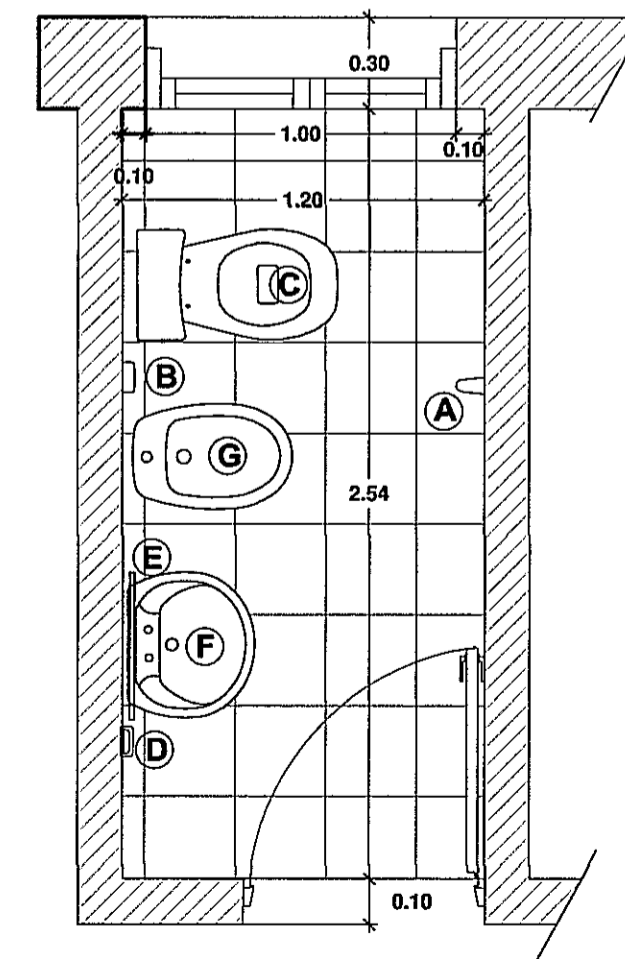
Subsecretario: Ingº Julio Arduino		
Vto. Jefe Dto. UTC I	Proyecto Arqº HUGO OCAMPO	Dibujo Arqº HUGO OCAMPO

DETALLE SANITARIO (ESCUELA)

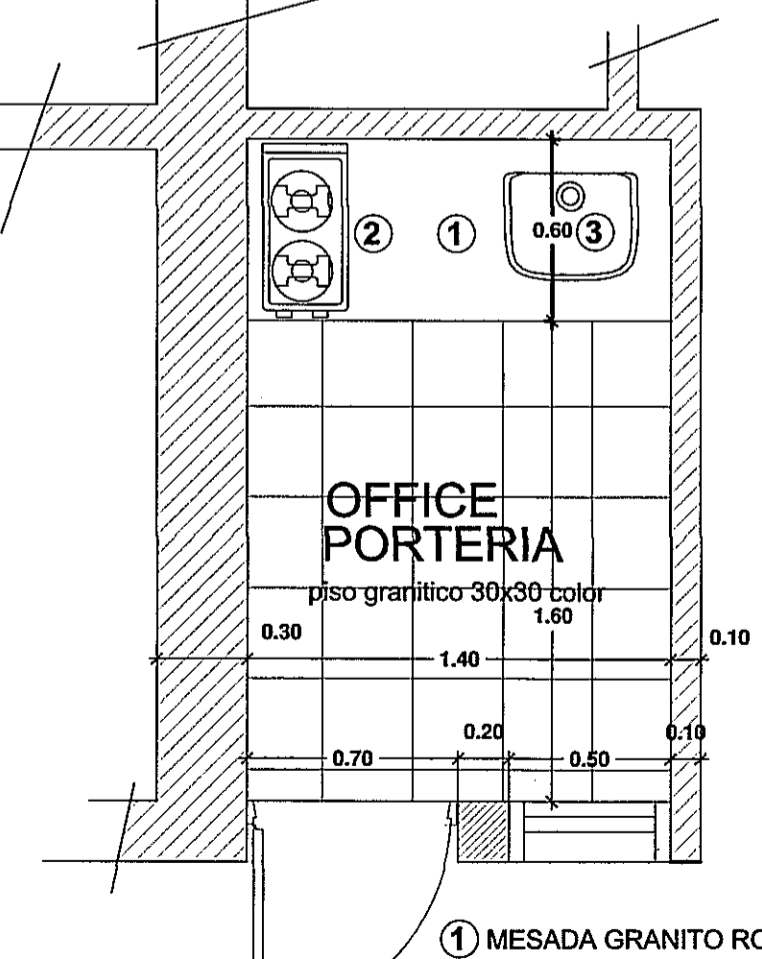


CORTE A-A

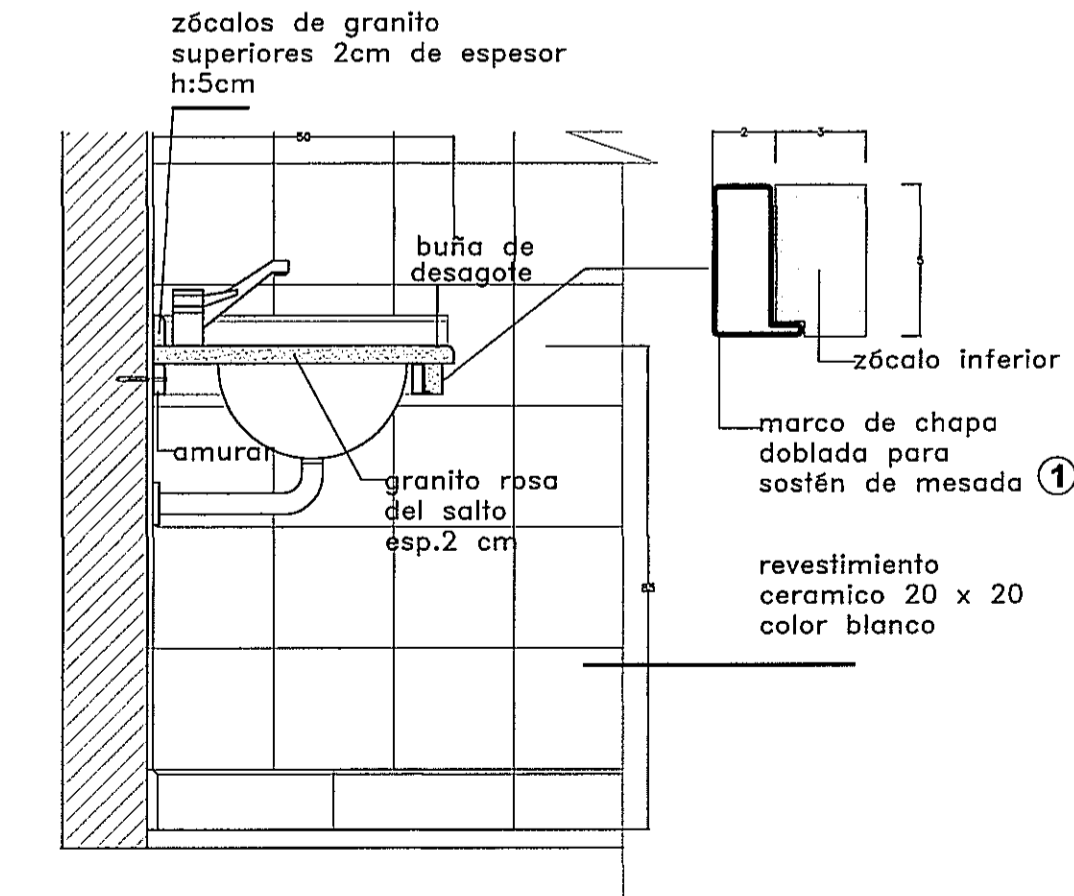
DETALLE SANITARIO DOCENTE



DETALLE OFFICE PORTERIA



DETALLE MESADA SANITARIOS



- ① MESADA GRANITO ROSA DEL SALTO ESP. 2 CM S/MENSULA DE HIERRO S/DETALLE
- ② ANAFE DE DOS HORNALLAS
- ③ PILETA ACERO INOX. E- 55 DE JONSHON ACERO O SUP. CALIDAD

REFERENCIAS

- Ⓐ PERCHA SIMPLE DE LOZA VITRIFICADA BLANCA DE EMBUTIR
- Ⓑ PORTARROLLO DE LOZA VITRIFICADA BLANCA DE EMBUTIR
- Ⓒ INODORO PEDESTAL DE LOZA VITRIFICADA BLANCA CON ASIENTO DE PVC REFORZADO INCLUIDO VALVULA DE DESCARGA
- Ⓓ JABONERA DE LOZA VITRIFICADA BLANCA 150x75 DE EMBUTIR
- Ⓔ ESPEJO DE VIDRIO TRIPLE BISELADO CON MARCO DE PVC COLOR BLANCO 60x80 cm.
- Ⓕ LAVATORIO DE LOSA BLANCA MODELO FLORENCIA DE FERRUM
- Ⓖ MINGITORIO DE LOSA VITRIFICADA BLANCA DE EMBUTIR
- Ⓗ BEBEDERO DE LOZA VITRIFICADA BLANCA
- Ⓘ GRIFERIA C/TEMPORIZADOR TIPO PRES MATIC
- Ⓛ BACHAS SEMIHERFERICAS DE ACERO INOX. TIPO JONSHON ACERO O SUP. CALIDAD Ø 34 S/MESADA DE GRANITO



Gobierno de Entre Ríos
Ministerio de Planeamiento Infraestructura Servicios
Subsecretaría de Arquitectura y Construcciones



OBRA: CONSTRUCCION NUEVA ESCUELA SECUNDARIA Nº 4
"GENOVEVA GOMEZ"

Localidad: ESTACION CARBO
Departamento: GUALEGUAYCHU

Plano:
DETALLE GRUPO SANITARIO ESCUELA

Archivo:
DETALLE PLANTA GRUPO SANITARIO ESCUELA

Escala:
1: 25

Fecha:
2012

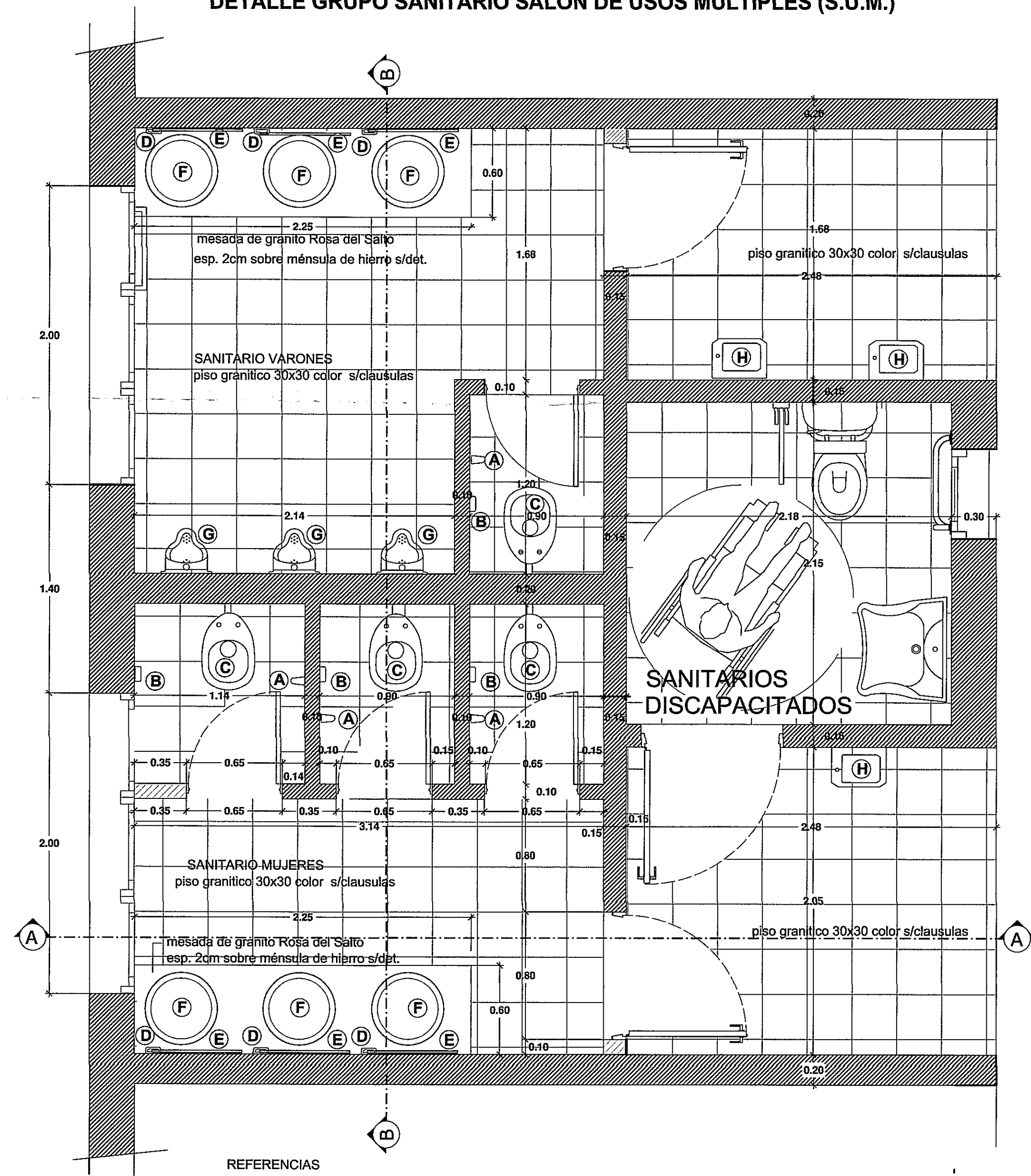
Subsecretario: Ingº Julio Arduino

Vto. Jefe Dto.
UTC I

Proyecto
Arqº HUGO OCAMPO

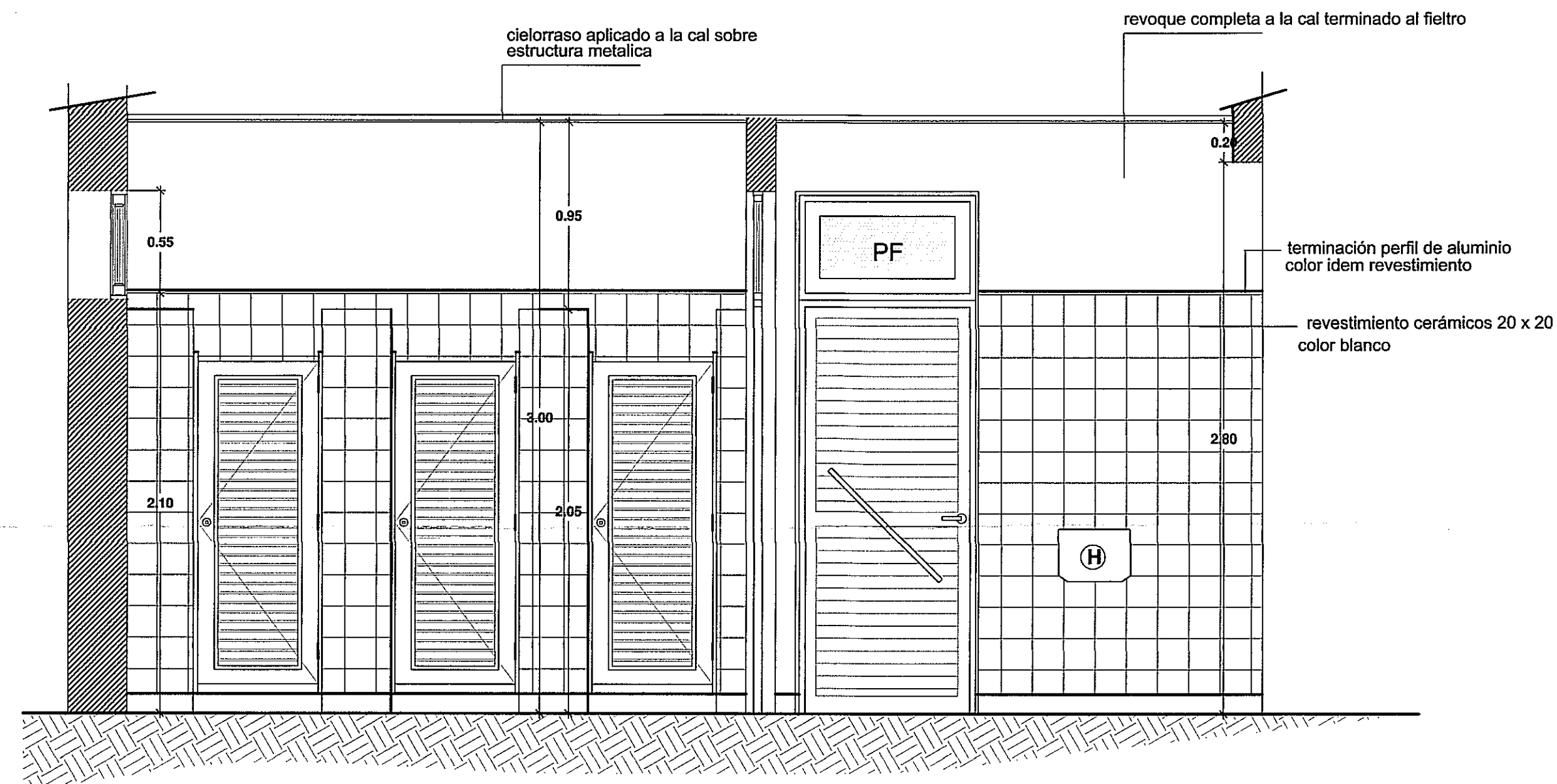
Dibujo
Arqº HUGO OCAMPO

DETALLE GRUPO SANITARIO SALON DE USOS MULTIPLES (S.U.M.)

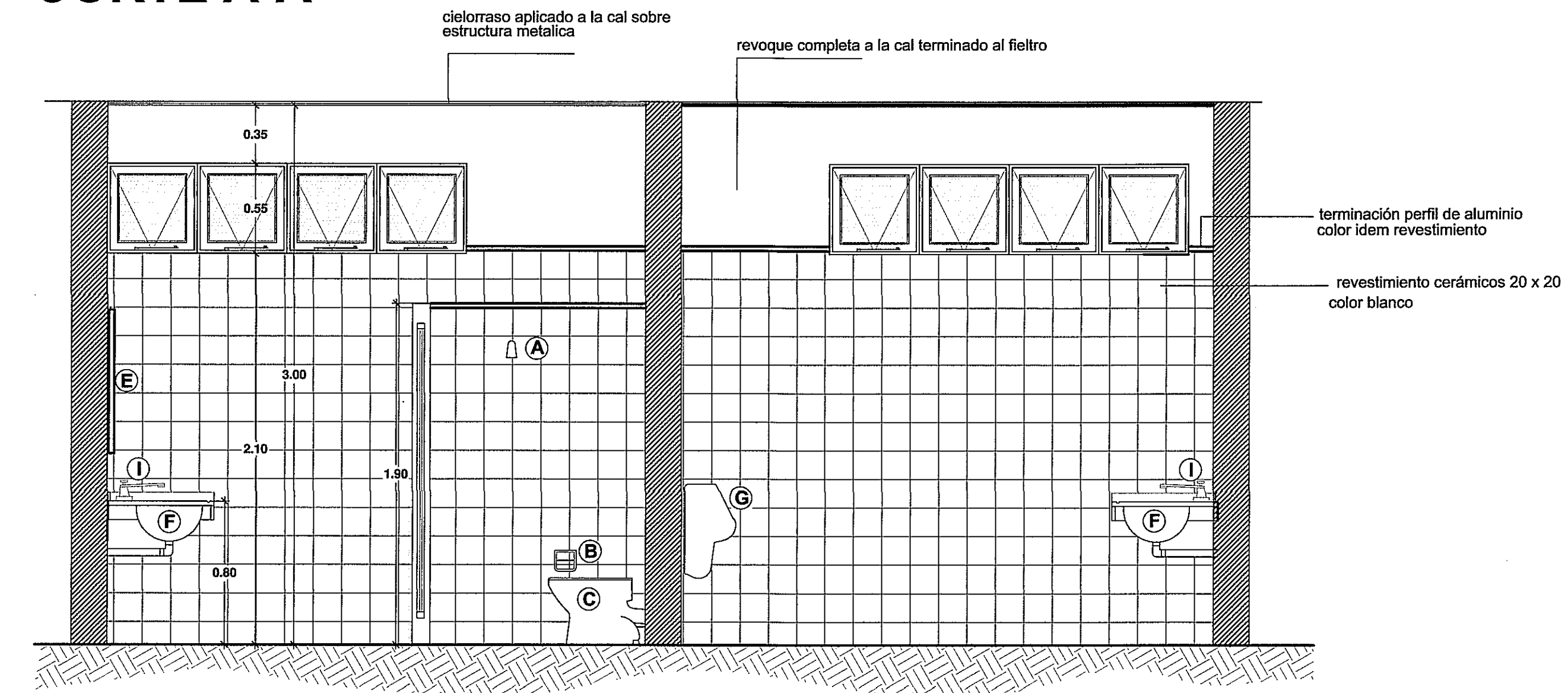


REFERENCIAS

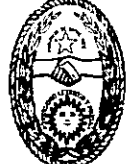
- (A) PERCHA SIMPLE DE LOZA VITRIFICADA BLANCA DE EMBUTIR
- (B) PORTARROLLO DE LOZA VITRIFICADA BLANCA DE EMBUTIR
- (C) INODORO PEDESTAL DE LOZA VITRIFICADA BLANCA CON ASIENTO DE PVC REFORZADO INCL. VALVULA DE DESCARGA
- (D) JABONERA DE LOZA VITRIFICADA BLANCA 150x75 DE EMBUTIR
- (E) ESPEJO DE VIDRIO TRIPLE BISELADO CON MARCO DE PVC COLOR BLANCO 60x80 cm.
- (F) BACHA SEMIHESFERICA DE AC. INOX. Ø 34 TIPO JONSHON ACERO S/MESADA GRANITO NATURAL ROSA DEL SALTO esp- 2cm
- (G) MINGITORIO DE LOSA VITRIFICADA BLANCA DE EMBUTIR
- (H) BEBEDERO DE LOZA VITRIFICADA BLANCA DE EMBUTIR
- (I) GRIFERIA C/TEMPORIZADOR TIPO PRISMATIC O SUPERIOR CALIDAD

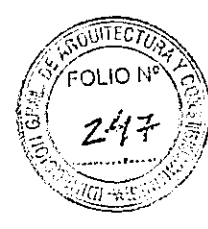


CORTE A-A



CORTE B - B


Gobierno de Entre Ríos
 Ministerio de Planeamiento Infraestructura Servicios
 Subsecretaría de Arquitectura y Construcciones



OBRA: CONSTRUCCION NUEVA ESCUELA SECUNDARIA N° 4 "GENOVEVA GOMEZ"

Localidad: ESTACION CARBO
Departamento: GUALEGUAYCHU

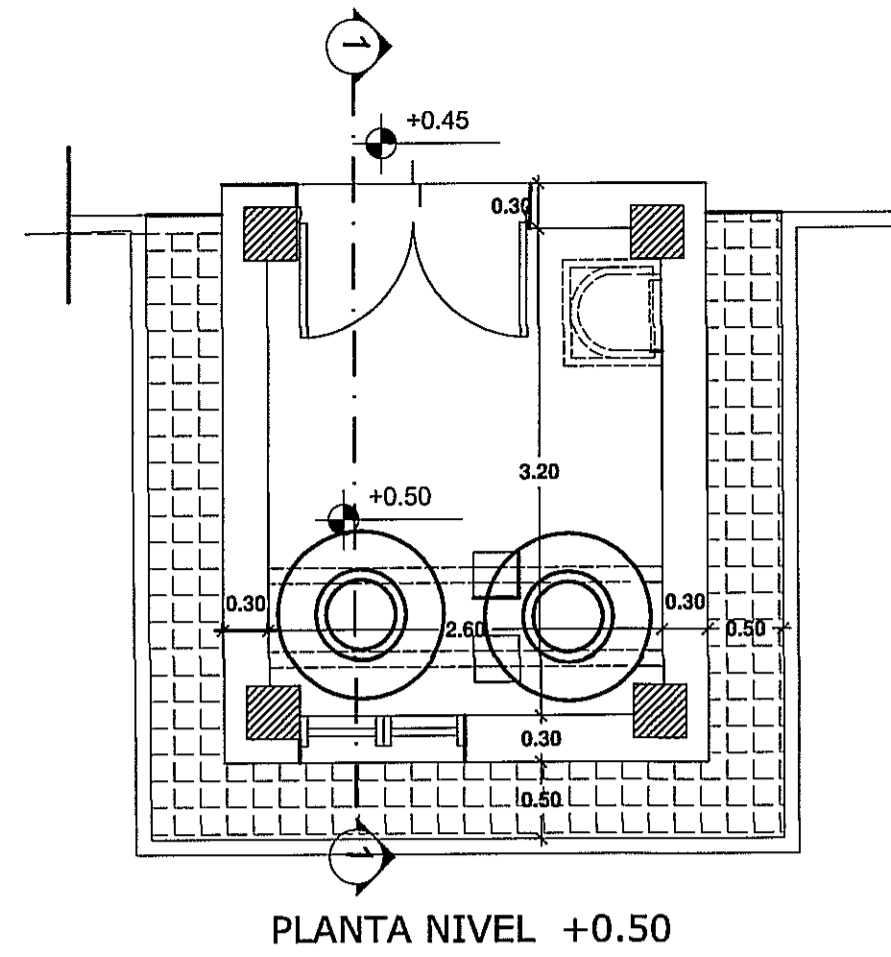
Plano: DETALLE GRUPO SANITARIOS S.U.M.

Archivo: DETALLE GRUPO SANITARIOS S.U.M.

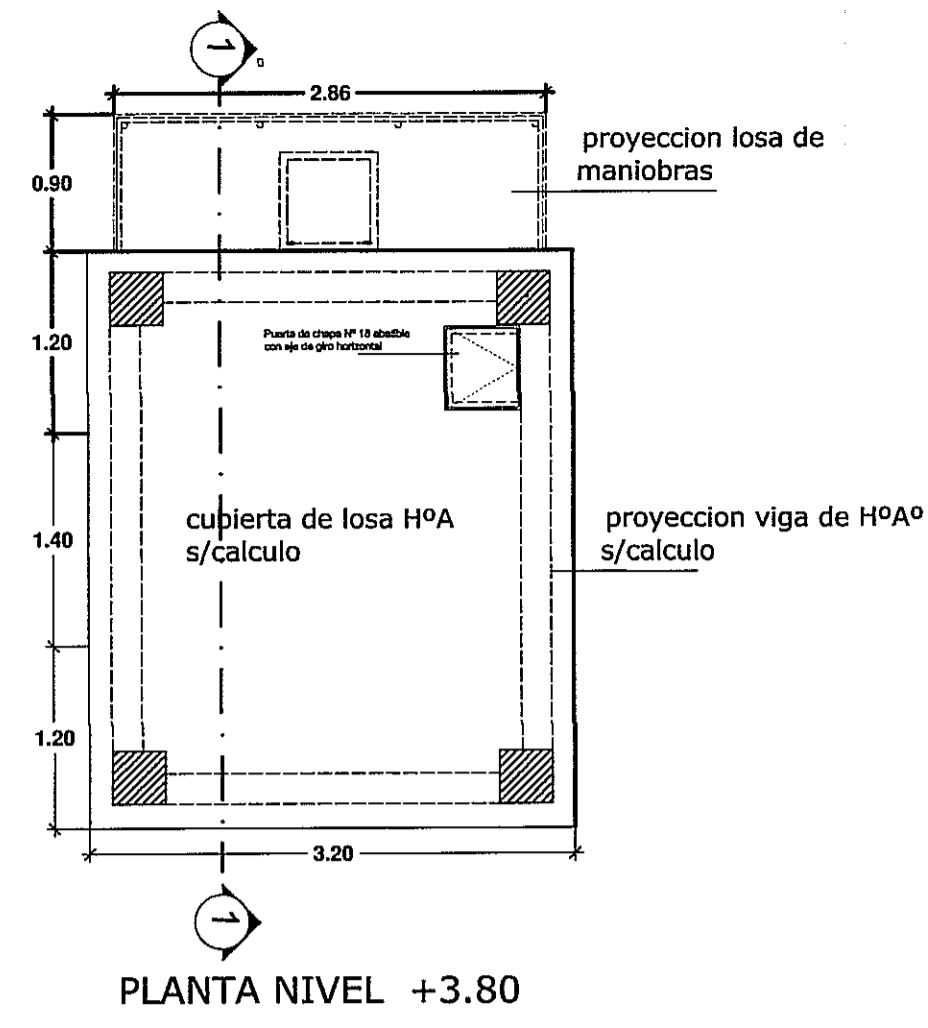
Escala: 1: 25

Fecha: 2012

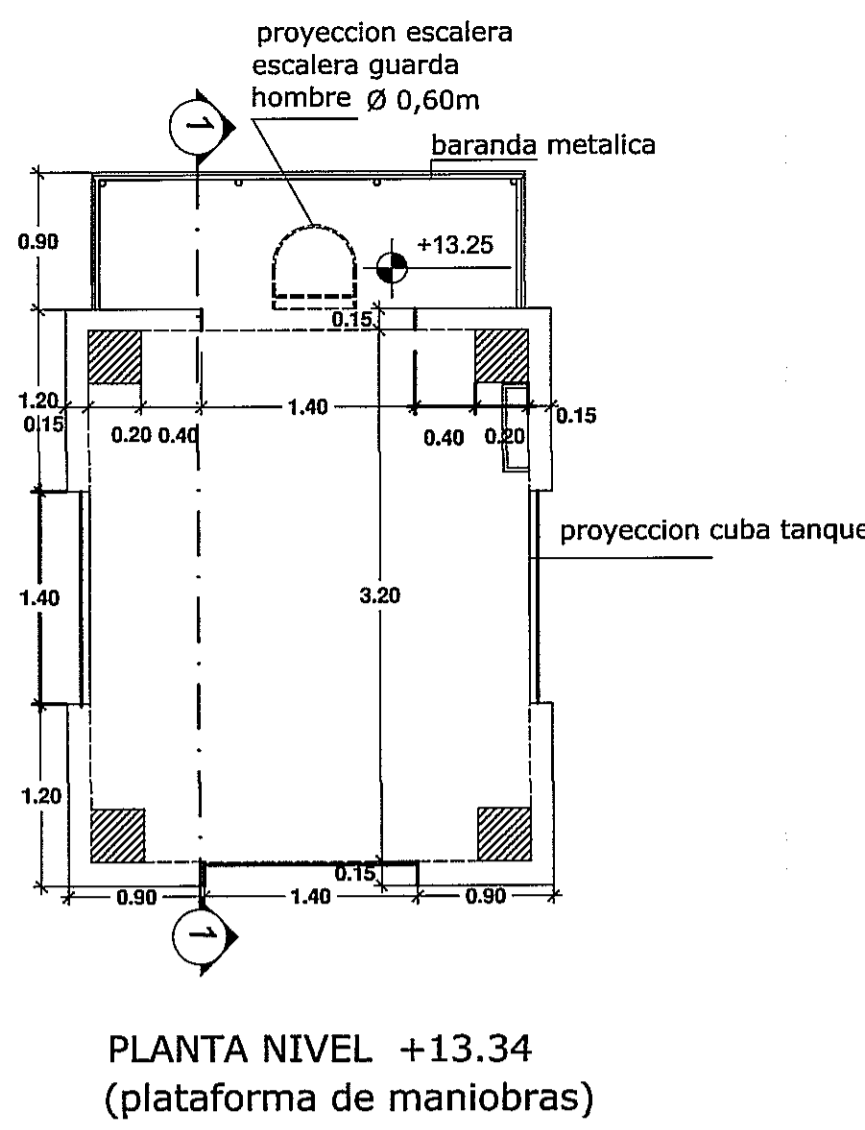
Subsecretario: Ing° Julio Arduino		
Vto. Jefe Dto. UTC I	Proyecto Arq° HUGO OCAMPO	Dibujo Arq° HUGO OCAMPO



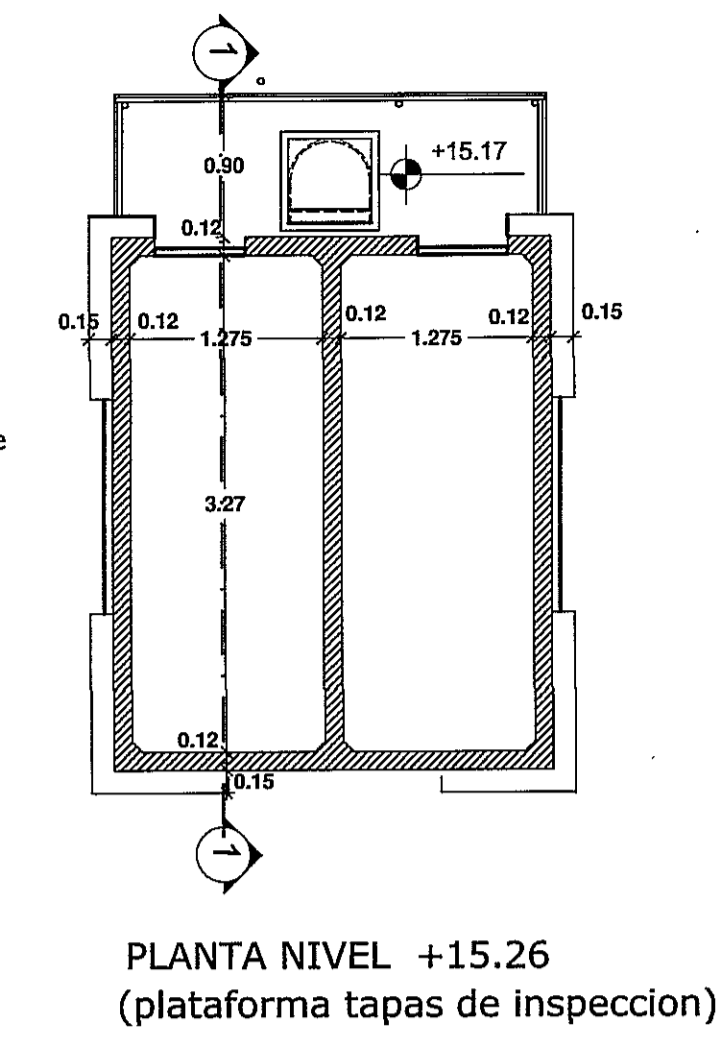
PLANTA NIVEL +0.50



PLANTA NIVEL +3.80

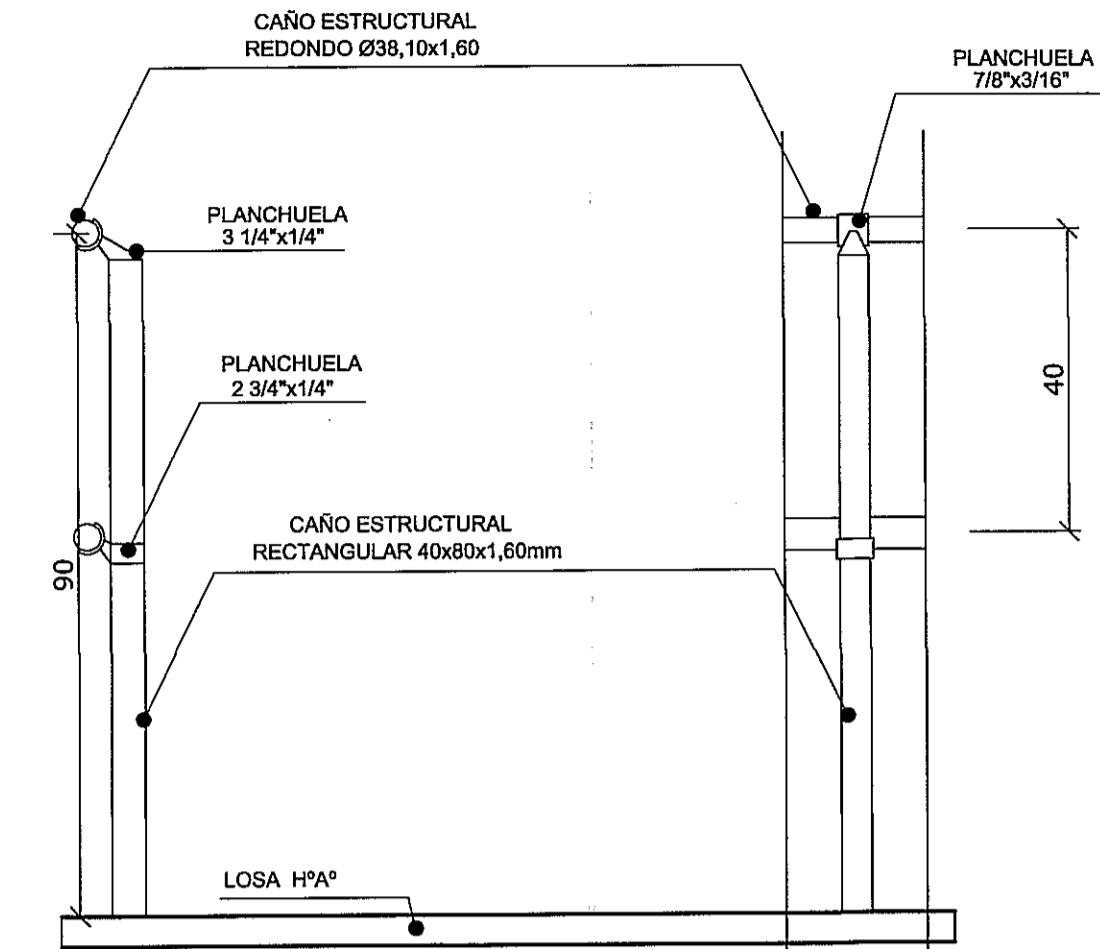


PLANTA NIVEL +13.34
(plataforma de maniobras)

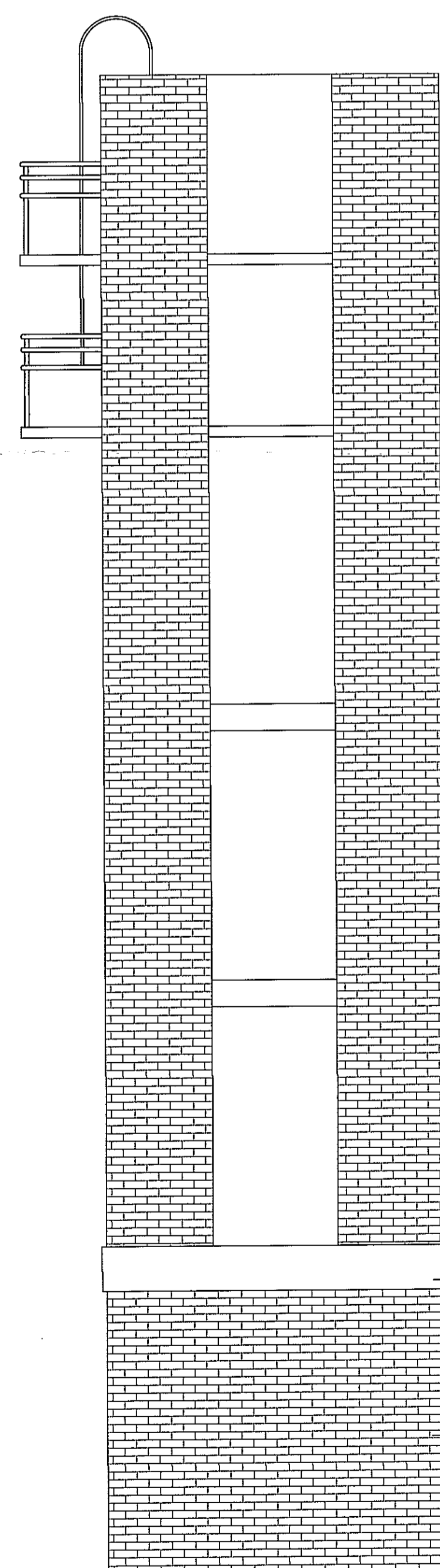


PLANTA NIVEL +15.26
(plataforma tapas de inspeccion)

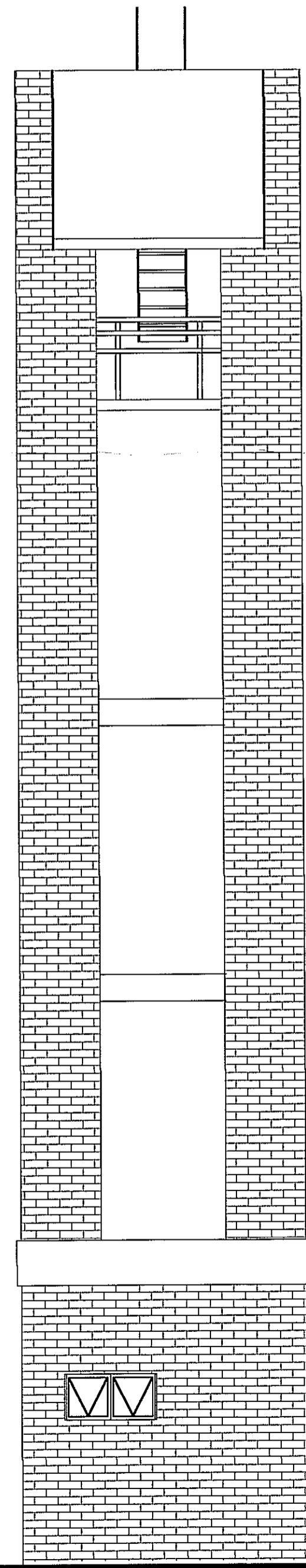
DETALLE BARANDA TANQUE



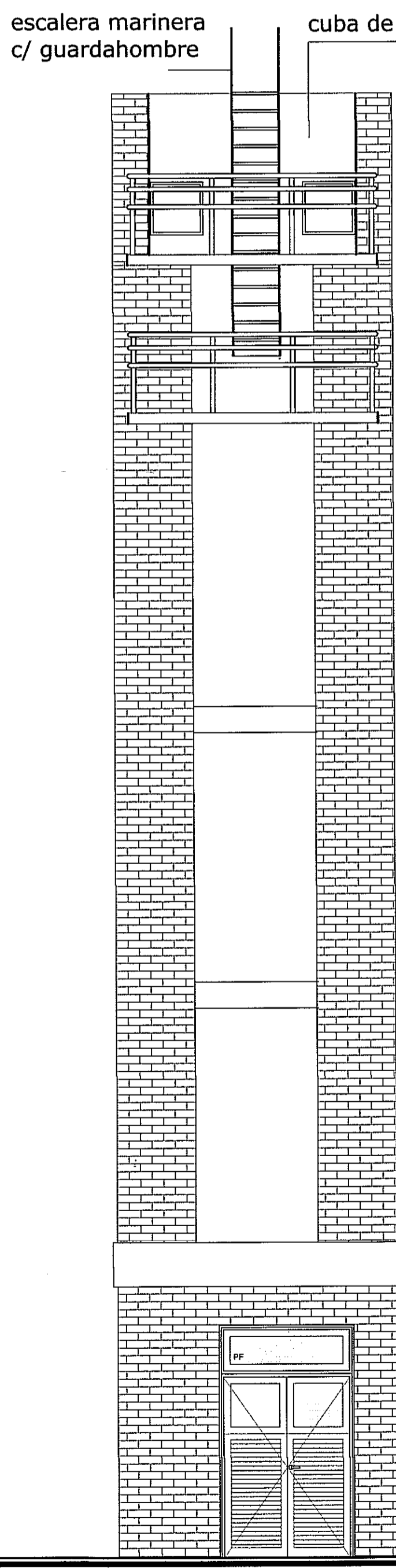
LA DISTANCIA ENTRE PARANTES NO SERA MAYOR A 1.20 M.
TERMINACIÓN: 2 MANOS DE ANTIÓXIDO Y 2 MANOS DE ESMALTE SINTÉTICO SEGÚN CLÁUSULAS.



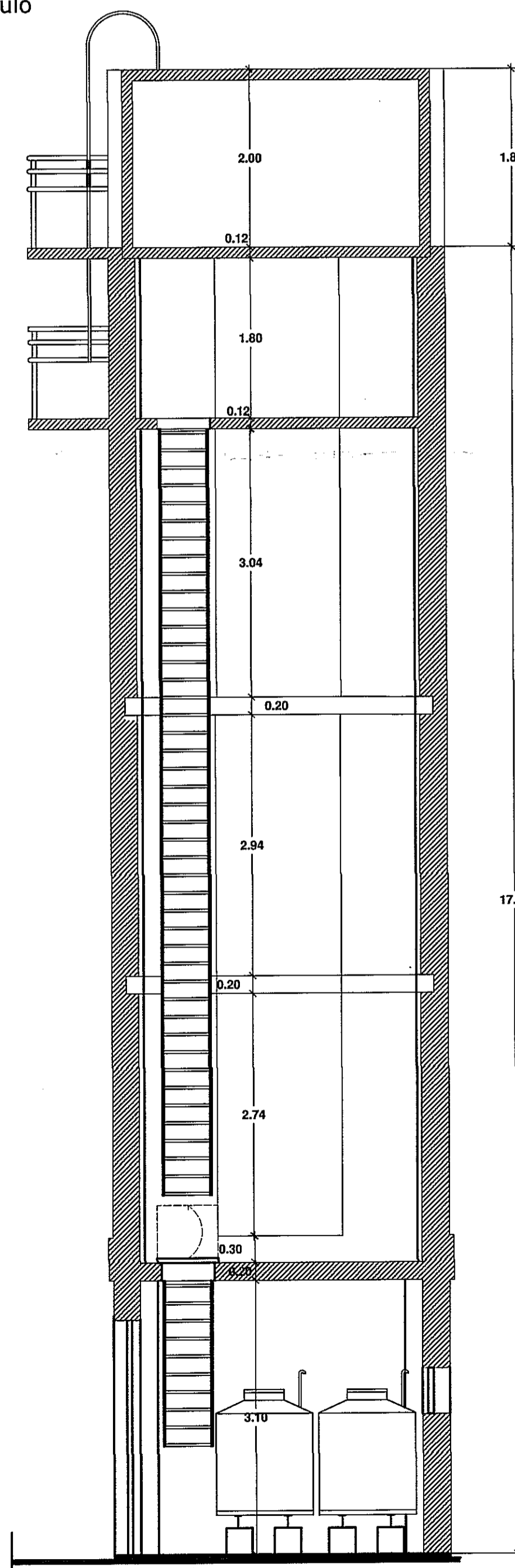
VISTA LATERAL



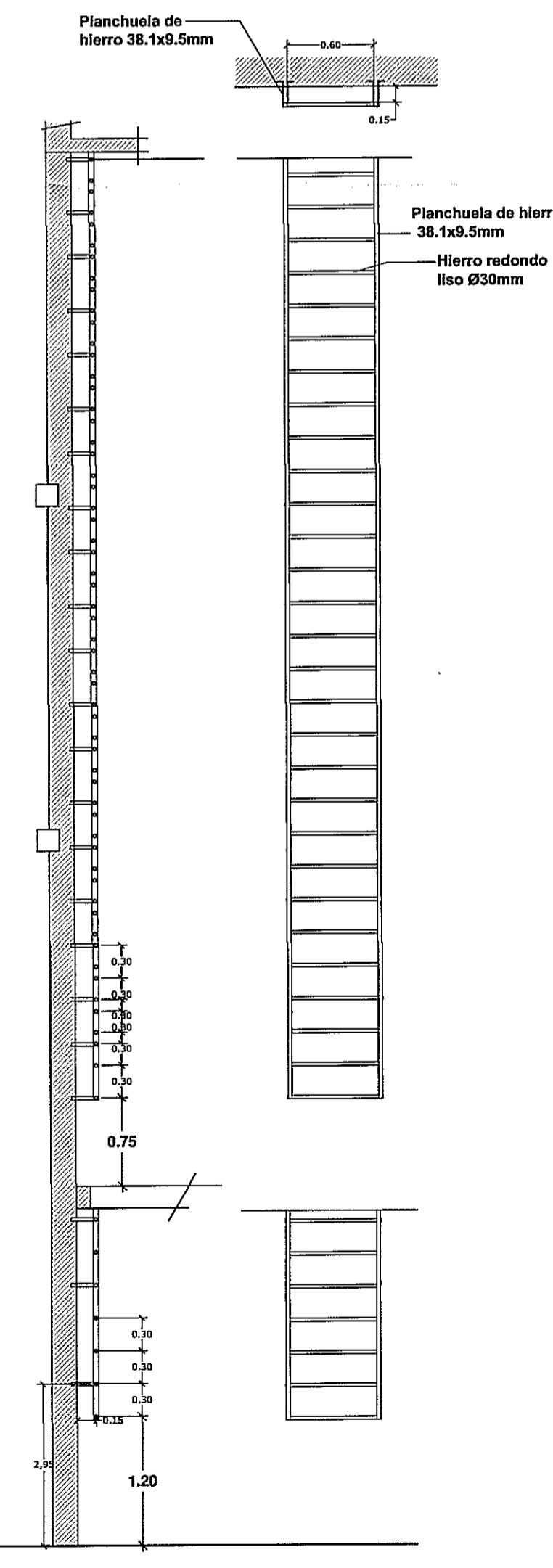
VISTA POSTERIOR



VISTA FRENTE



CORTE 1 - 1



DETALLE ESCALERA VERTICAL


Gobierno de Entre Ríos
 Ministerio de Planeamiento Infraestructura Servicios
 Subsecretaría de Arquitectura y Construcciones



OBRA: CONSTRUCCION NUEVA ESCUELA SECUNDARIA Nº 4
"GENOVEVA GOMEZ"

Localidad: ESTACION CARBO
Departamento: GUALEGUAYCHU

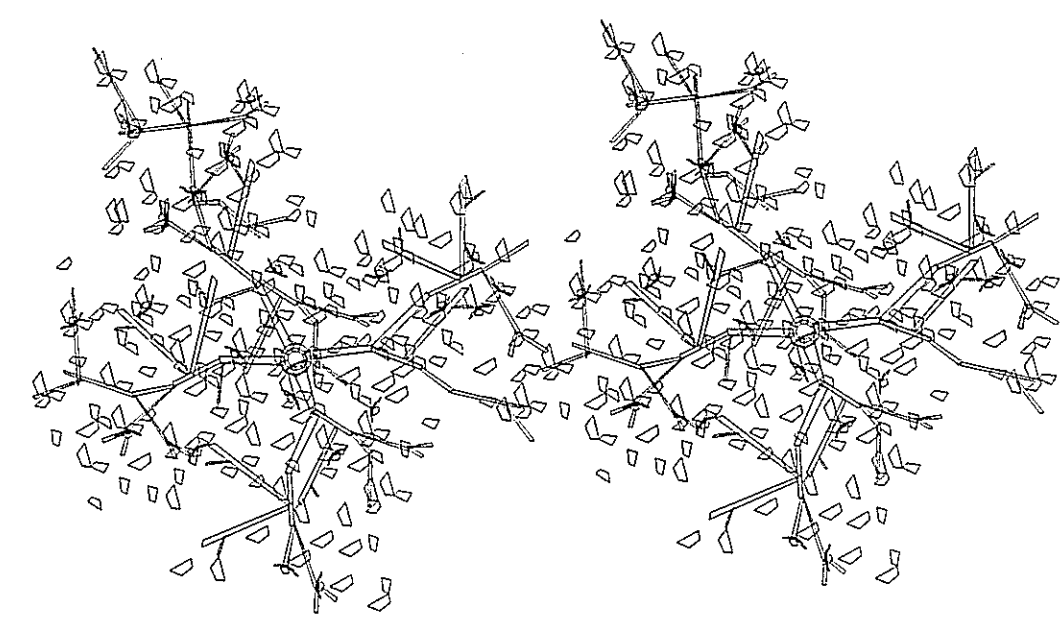
Plano:
DETALLE TANQUE RESERVA

Archivo:
DETALLE TANQUE RESEVA

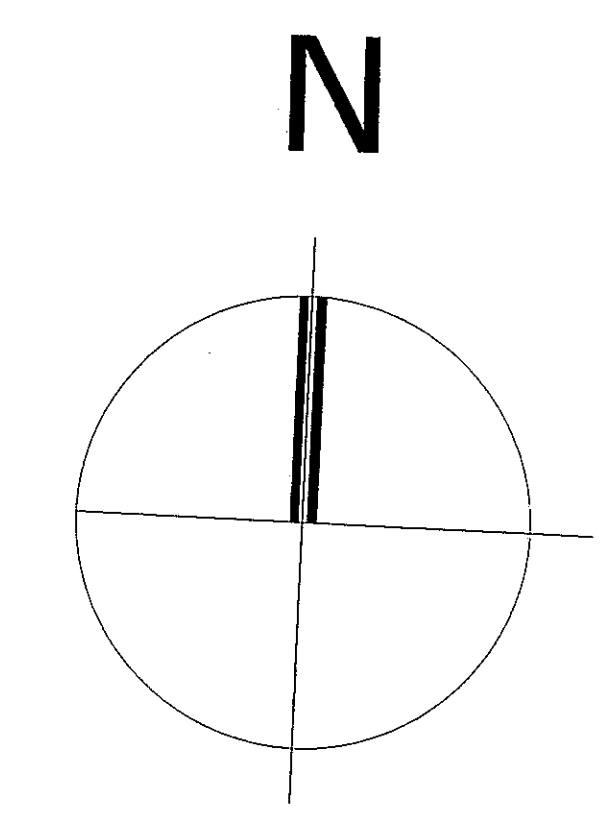
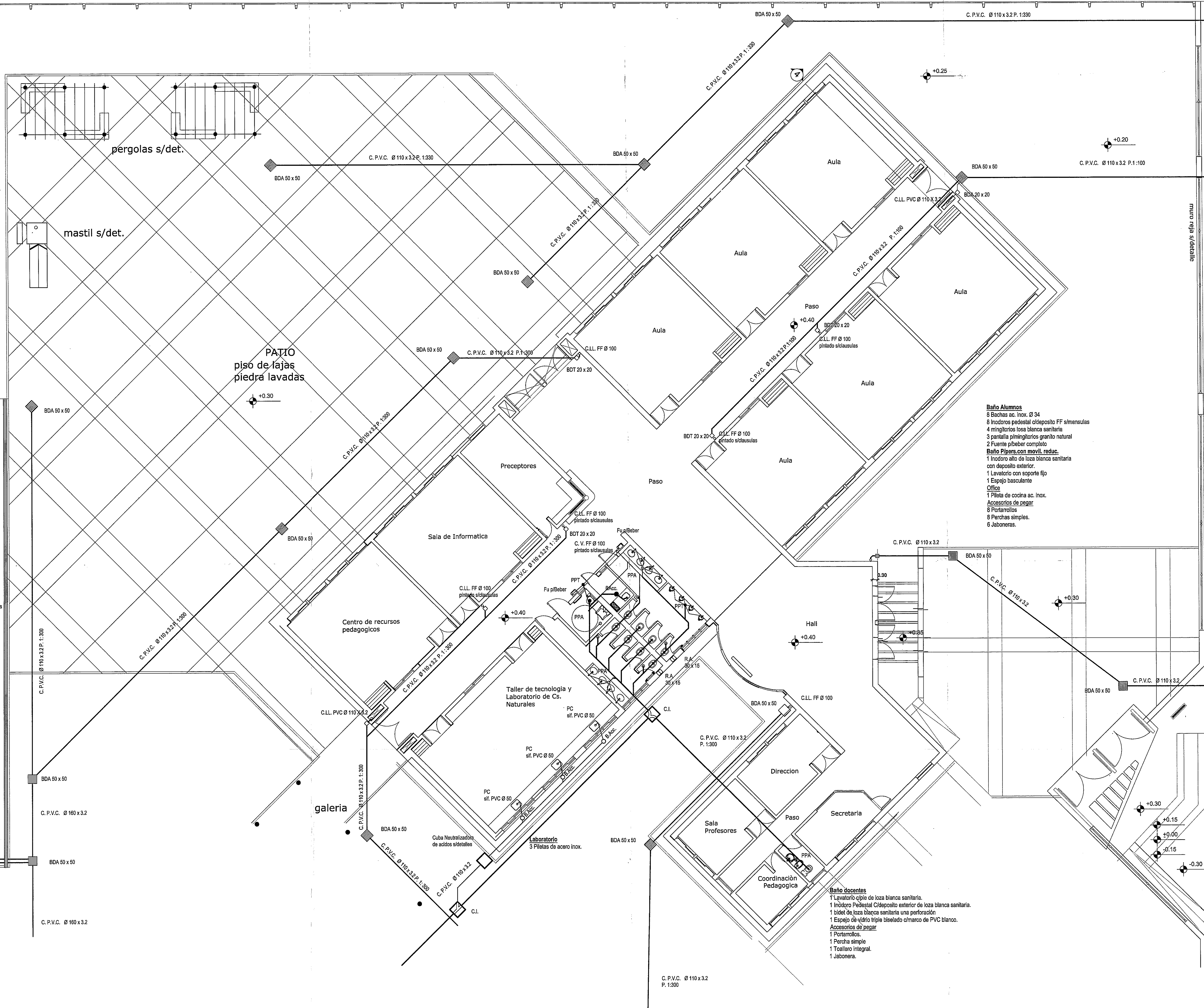
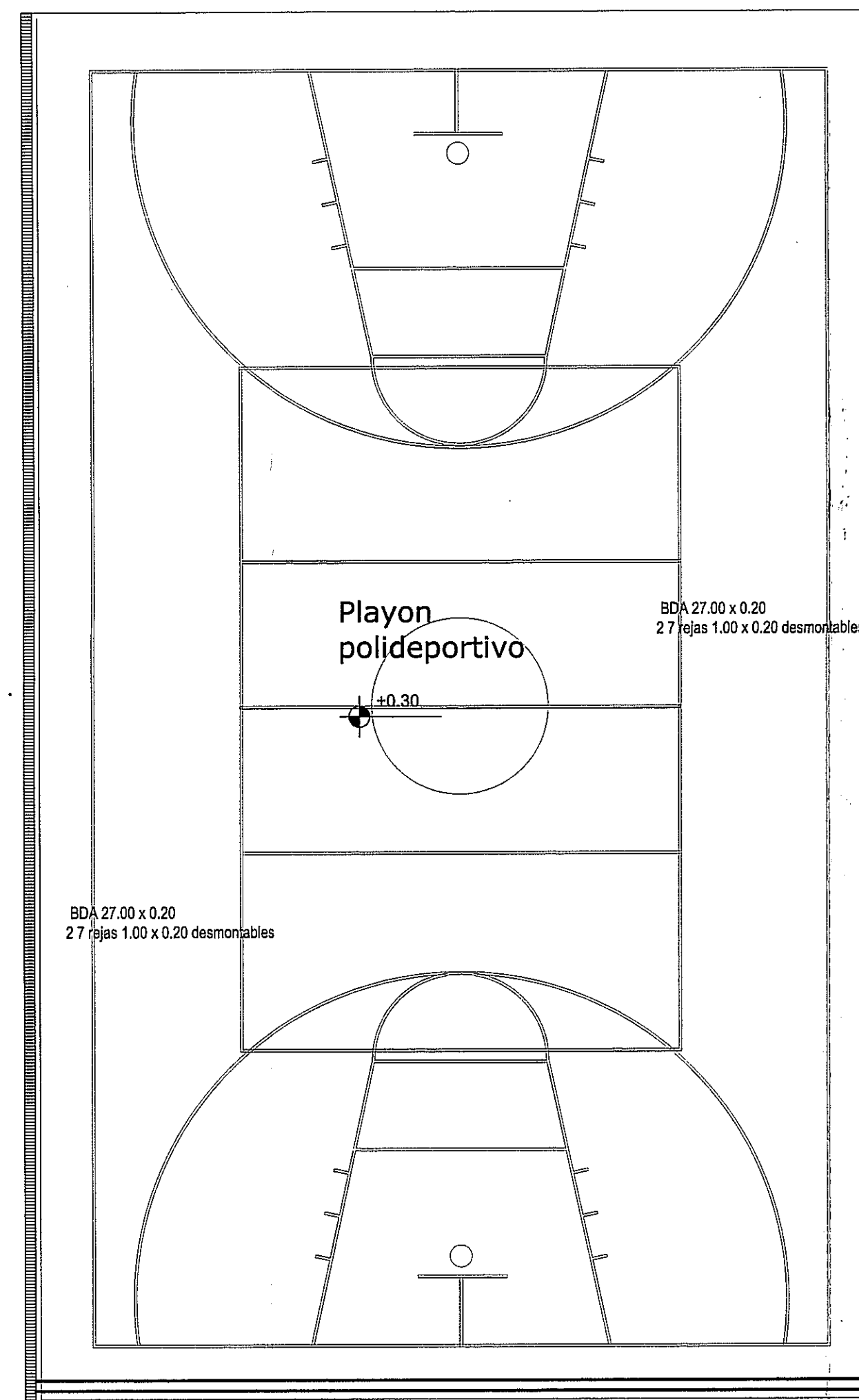
Escala:
1: 50

Fecha:
2014

Subsecretaria: INGº JULIO ARDUINO
Vto. Jefe Dto. UTC I Proyecto Arqº HUGO OCAMPO Dibujo Arqº HUGO OCAMPO



SECTOR 1



CALLE SAN MARTIN

Gobierno de Entre Rios
Ministerio de Planeamiento Infraestructura y Servicios
Subsecretaria de Arquitectura y Construcciones

OBRA: CONSTRUCCION NUEVA ESCUELA SECUNDARIA Nº 4
"GENOVEVA GOMEZ"

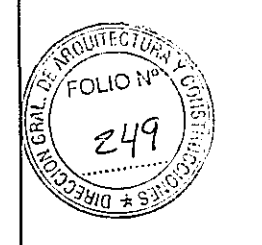
Localidad: ENRIQUE CARBO
Departamento: GUALEGUAYCHU

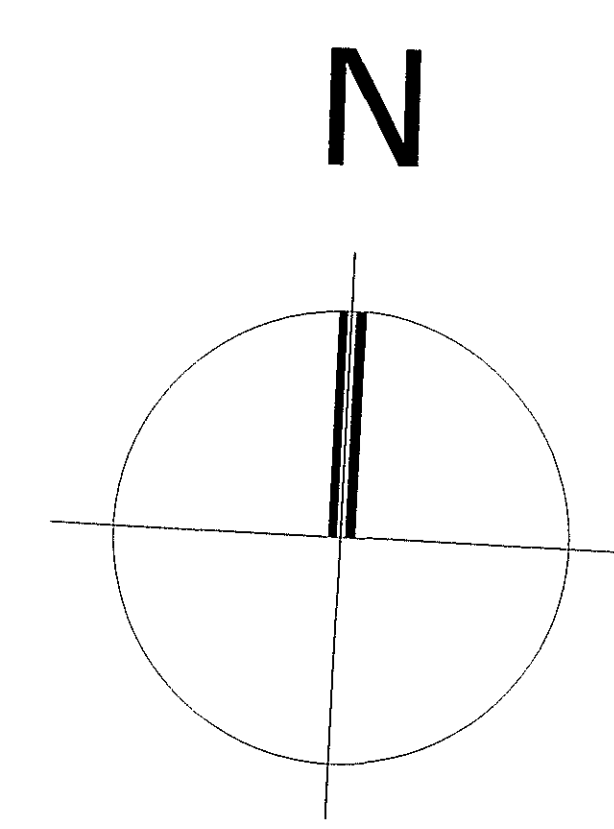
Plano:
CLOACAS Y PLUVIALES SECTOR 1

Archivo:

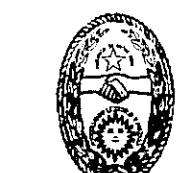
Escala:
1: 100
Fecha:
2015

Subsecretario:	Ing. Julio Cesar Arduino	
Vto. Jefe Dto. UTC I	Proyecto	Dibujo
	M.M.O. Tizzoni Allio	M.M.O. Tizzoni Allio

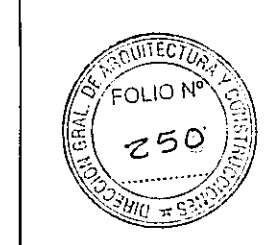




CALLE SAN MARTIN



Gobierno de Entre Rios
Ministerio de Planeamiento Infraestructura y Servicios
Subsecretaría de Arquitectura y Construcciones



OBRA: CONSTRUCCION NUEVA ESCUELA SECUNDARIA N° 4
"GENOVEVA GOMEZ"

Localidad: ENRIQUE CARBO
Departamento: GUALEGUAYCHU

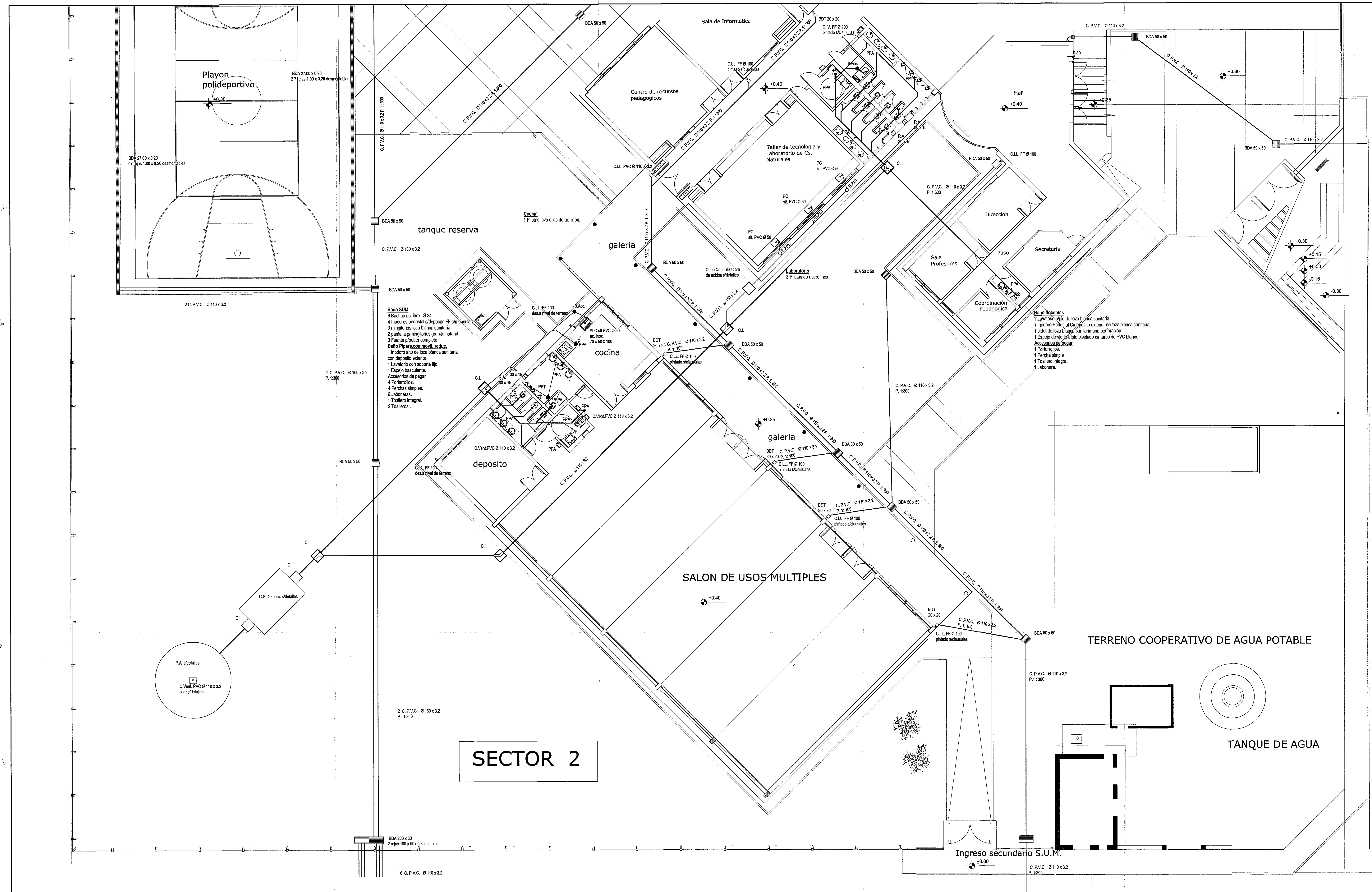
Plano:
CLOACAS Y PLUVIALES SECTOR 2

Archivo:

Escala:
1:100

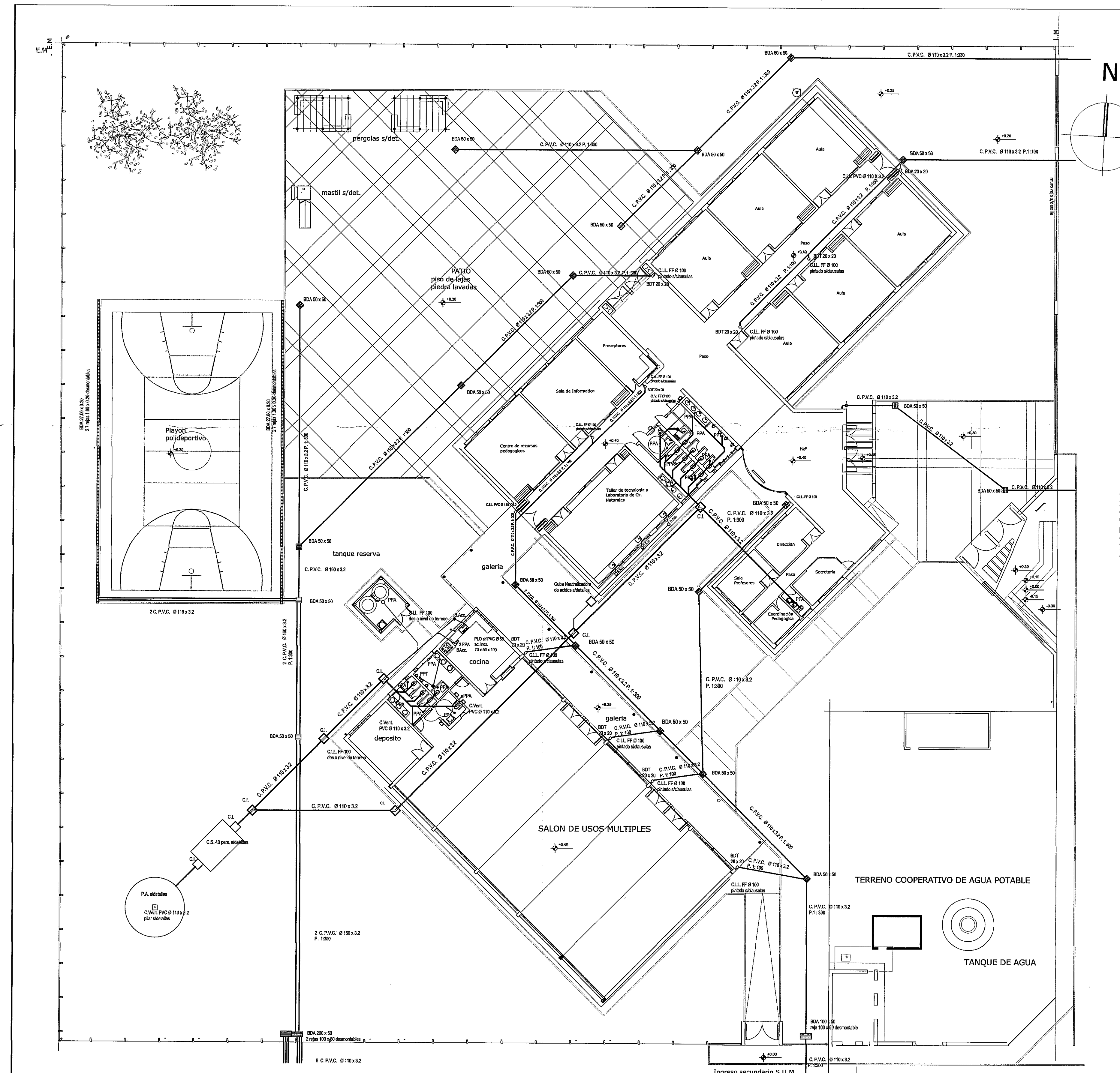
Fecha:
2015

Subsecretario: Ing. Julio Cesar Ardolino
Vto. Jefe Dto. UTC I: M.M.O. Tizzoni Allilo
Proyecto: M.M.O. Tizzoni Allilo
Dibujo: M.M.O. Tizzoni Allilo



SECTOR 2

Ingreso secundario S.U.M.



CALLE SAN MARTIN


Gobierno de Entre Ríos
Ministerio de Planeamiento Infraestructura y Servicios
Subsecretaría de Arquitectura y Construcciones

FOLIO N° 251

OBRA: CONSTRUCCION NUEVA ESCUELA SECUNDARIA N° 4 "GENOVEVA GOMEZ"

Localidad: ENRIQUE CARBO
Departamento: GUALEGUAYCHU

Plano:
CLOACAS Y PLUVIALES

Archivo:

Escala:
1: 200

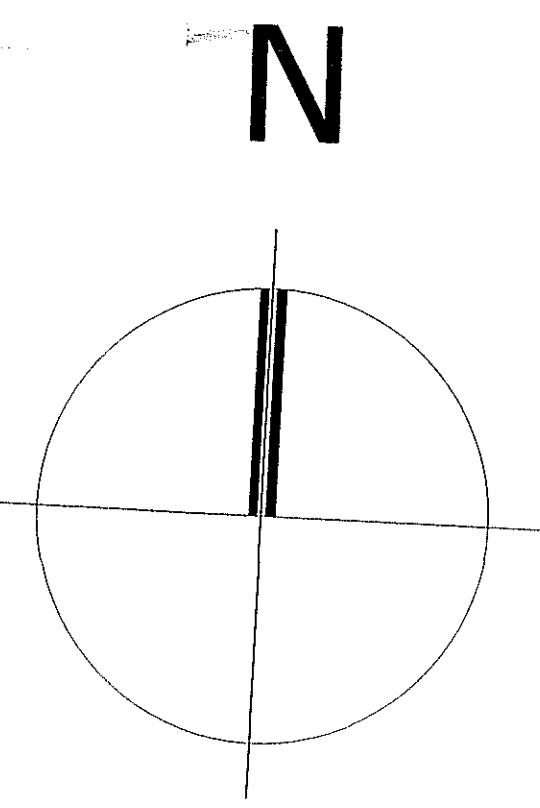
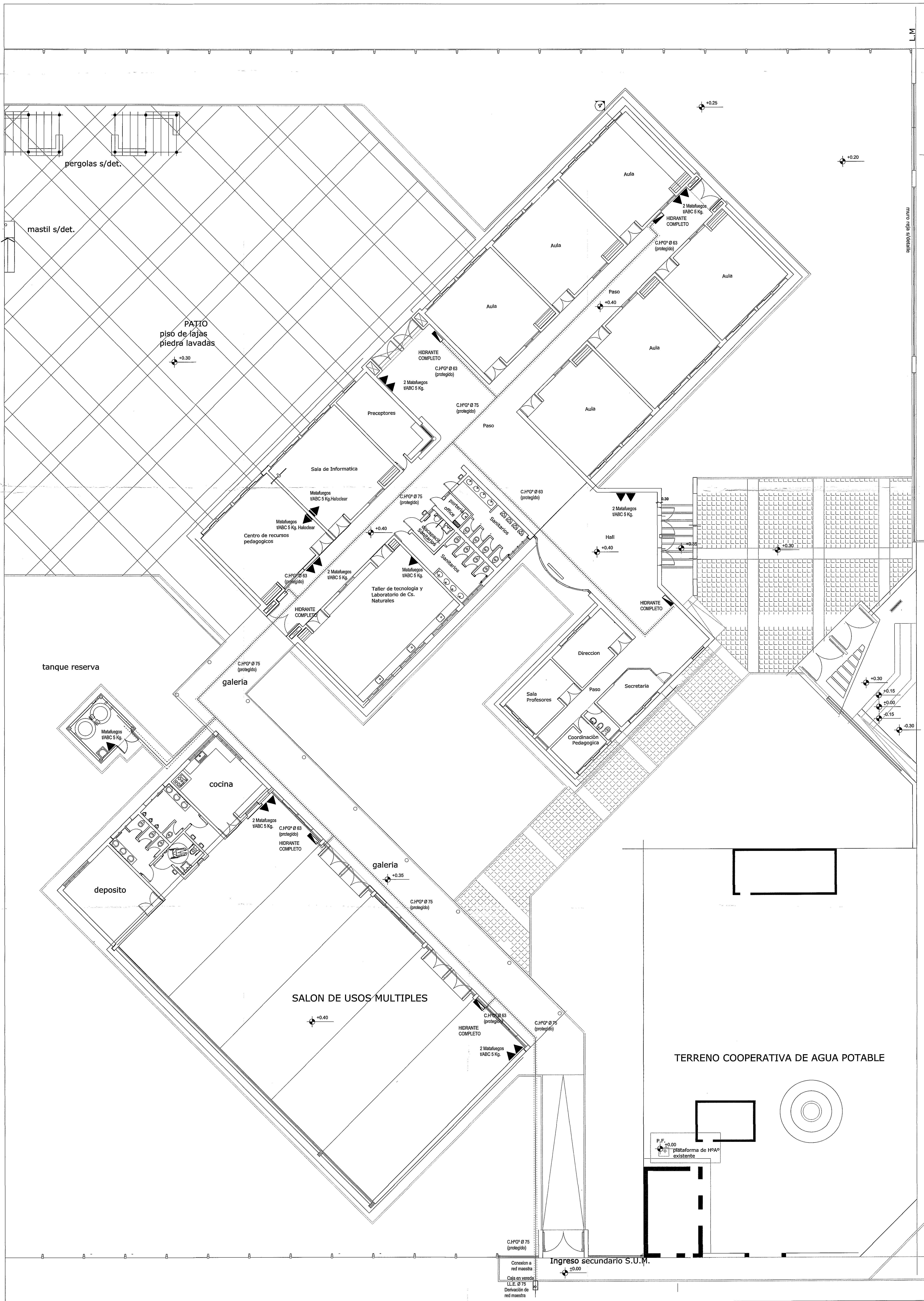
Fecha:
2015

Subsecretario: Ing. Julio Cesar Arduino

Vto. Jefe Dto. UTC I

Proyecto
M.M.O. Tizzoni Attilio

Dibujo
M.M.O. Tizzoni Attilio



REFERENCIAS	
	14 Matafuegos 1/ABC 5 Kg.
	2 Matafuegos 1/ABC 5 Kg. Haloclear
	6 HIDRANTE COMPLETO

CALLE SAN MARTIN

Gobierno de Entre Ríos
Ministerio de Planeamiento Infraestructura y Servicios
Subsecretaría de Arquitectura y Construcciones



OBRA: CONSTRUCCION NUEVA ESCUELA SECUNDARIA Nº 4
"GENOVEVA GOMEZ"

Localidad: ENRIQUE CARBO
Departamento: GUALEGUAYCHU

Plano:
PLANO INSTALACION SERVICIO CONTRA INCENDIOS

Archivo:

Escala:
1: 100

Fecha:
2015

Subsecretario: Ing. Julio Cesar Arduino

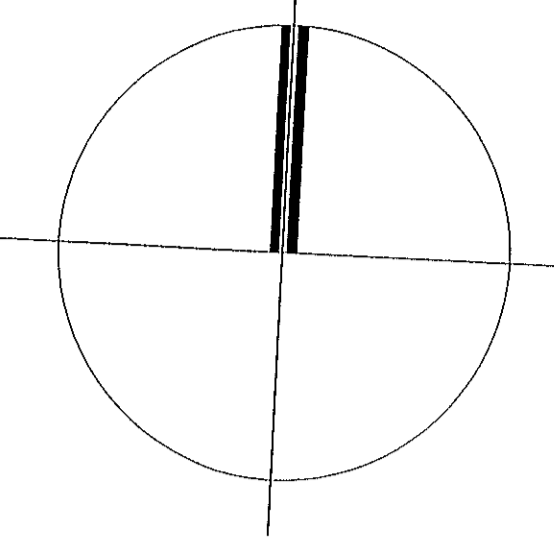
Vto. Jefe Dto. UTC I	Proyecto M.M.O. Tizzoni Atlio	Dibujo M.M.O. Tizzoni Atlio
----------------------	-------------------------------	-----------------------------

TERRENO COOPERATIVA DE AGUA POTABLE

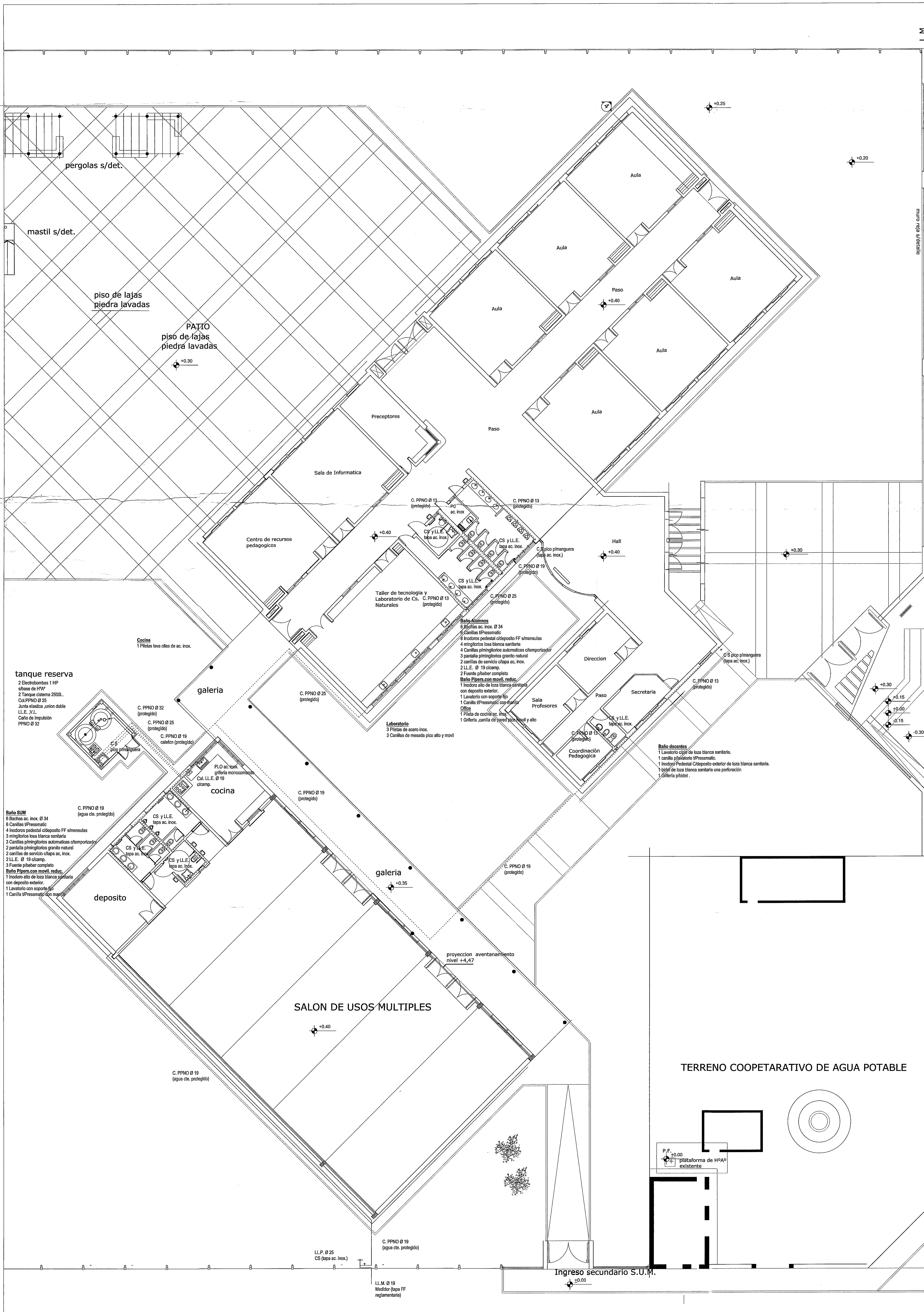
Ingreso secundario S.U.M.
C.H.P.C. Ø 75 (protegido)
Calle en vereda
Derivación de red maestra

LM

N



CALE SAN MARTIN



pérgolas s/det.

mastil s/det.

piso de lajas
pedra lavadas

PATIO
piso de lajas
pedra lavadas

tanque reserva
2 Electrobombas 1 HP
sibase de HPA
2 Tanque sistema 2500L.
Cul. PPNO Ø 25
Junta elastica union doble
L.L.E. V.L.
Cable de impulsión
PPNO Ø 32

Baño SUM
6 Bocas ac. inox. Ø 34
6 Canillas IPresumatic
4 Inodoros pedestal còdposito FF simensulas
3 mingitorios loza blanca sanitaria
3 Canillas pimingitorios automaticas ctemporizadas
2 pantalla pimingitorios granito natural
2 canillas de servicio c/taqa ac. inox.
2 L.L.E. Ø 19 c/taqa
3 Fuente p/abber completo
Baño Pipera.com movil. redac.
1 Inodoro alto de loza blanca sanitaria
con deposito exterior.
1 Lavatorio con soporte fijo
1 Canilla IPresumatic con mampara

deposito

Baño Alumnos
8 Bocas ac. inox. Ø 34
6 Canillas IPresumatic
8 Inodoros pedestal còdposito FF simensulas
4 mingitorios loza blanca sanitaria
4 Canillas pimingitorios automaticas ctemporizadas
3 pantalla pimingitorios granito natural
2 canillas de servicio c/taqa ac. inox.
2 L.L.E. Ø 19 c/taqa
2 Fuente p/abber completo
Baño Pipera.com movil. redac.
1 Inodoro alto de loza blanca sanitaria
con deposito exterior.
1 Lavatorio con soporte fijo
1 Canilla IPresumatic con mampara
Cocina
1 Piletas lava ollas de ac. inox.

cocina

SALON DE USOS MULTIPLES

TERRENO COOPETARATIVO DE AGUA POTABLE



OBRA: CONSTRUCCION NUEVA ESCUELA SECUNDARIA Nº 4
"GENOVEVA GOMEZ"

Localidad: ENRIQUE CARBO
Departamento: GUALEGUAYCHU

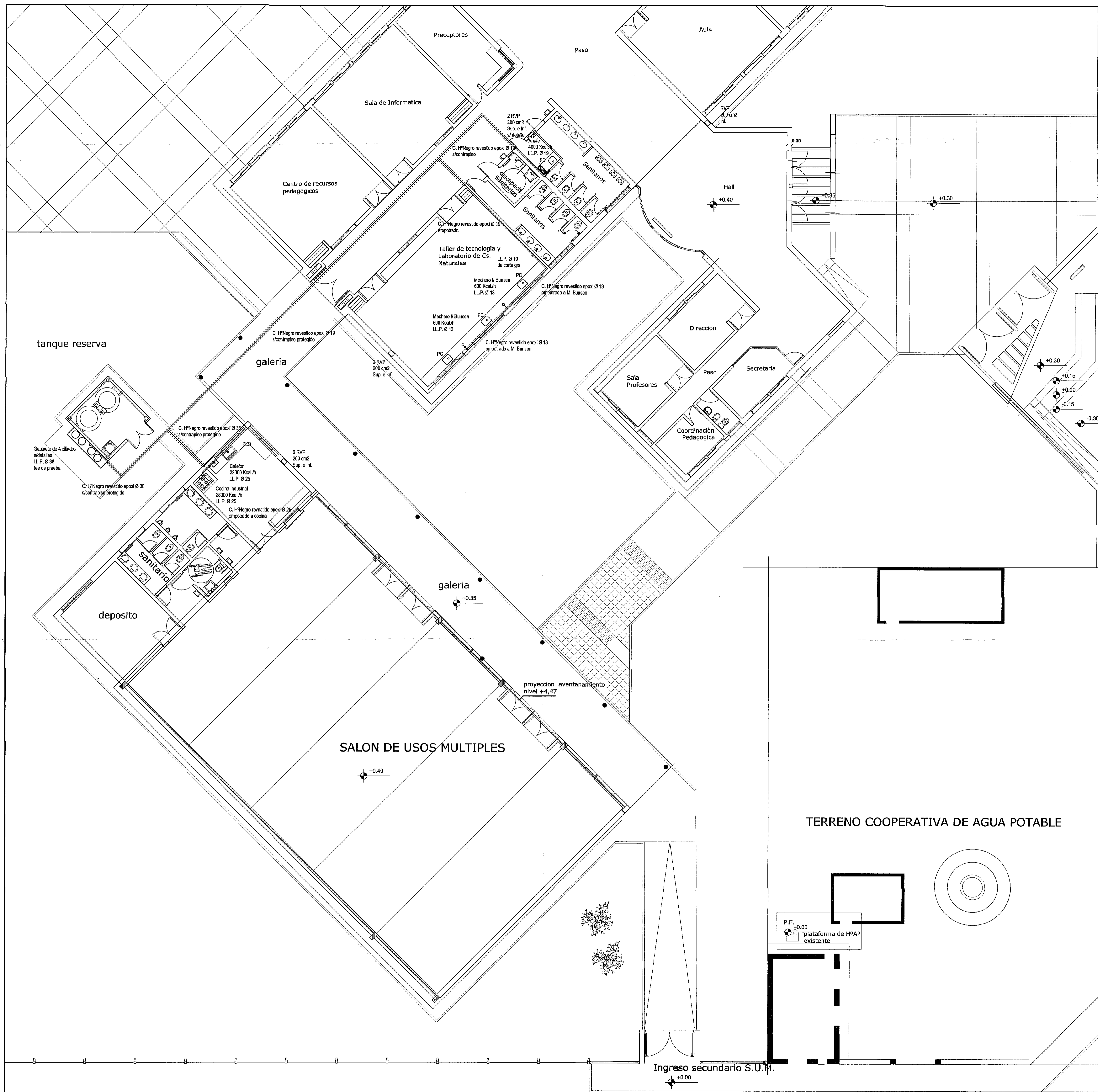
Plano:
PLANO DE INSTALACION PARA AGUA

Archivo:

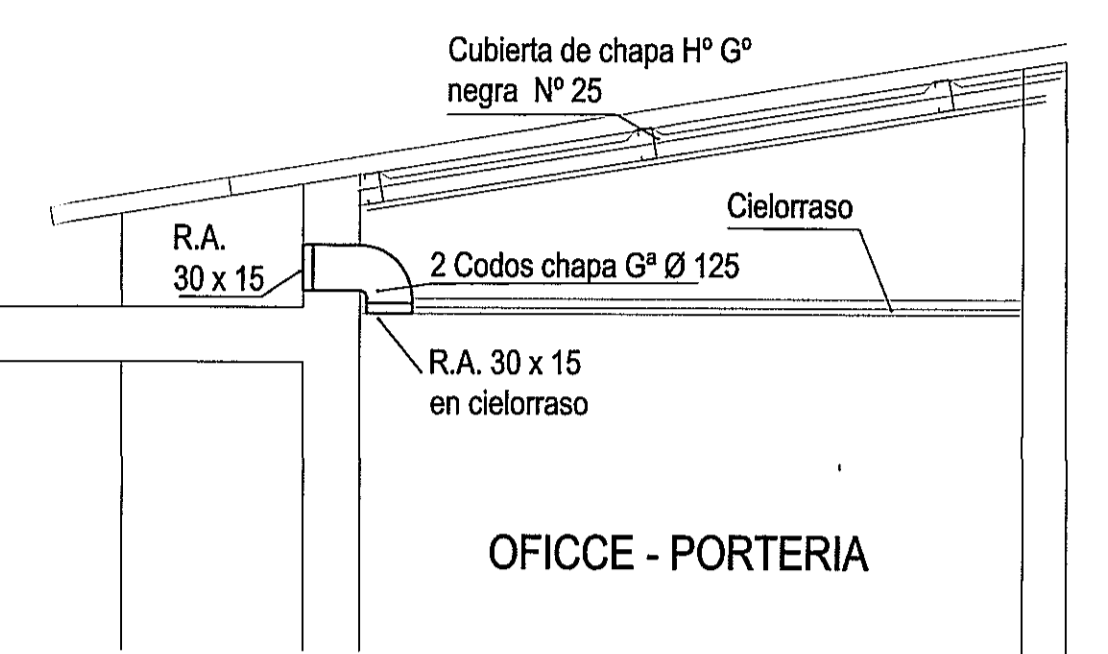
Escala:
1: 100

Fecha:
2015


Subsecretario: Ing. Julio Cesar Arduino
Vto. Jefe Dto. Proyecto Dibujo
UTC 1 M.M.O. Tizzoni Attilio M.M.O. Tizzoni Attilio



D - 1



CALLE SAN MARTIN


Gobierno de Entre Ríos
 Ministerio de Planeamiento Infraestructura Servicios
 Subsecretaría de Arquitectura y Construcciones



OBRA: CONSTRUCCION NUEVA ESCUELA SECUNDARIA Nº 4 "GENOVEVA GOMEZ"

Localidad: ENRIQUE CARBO
 Departamento: GUALEGUAYCHU

Plano:
PLANO INSTALACION PARA GAS

Archivo:

Escala:
 1: 100

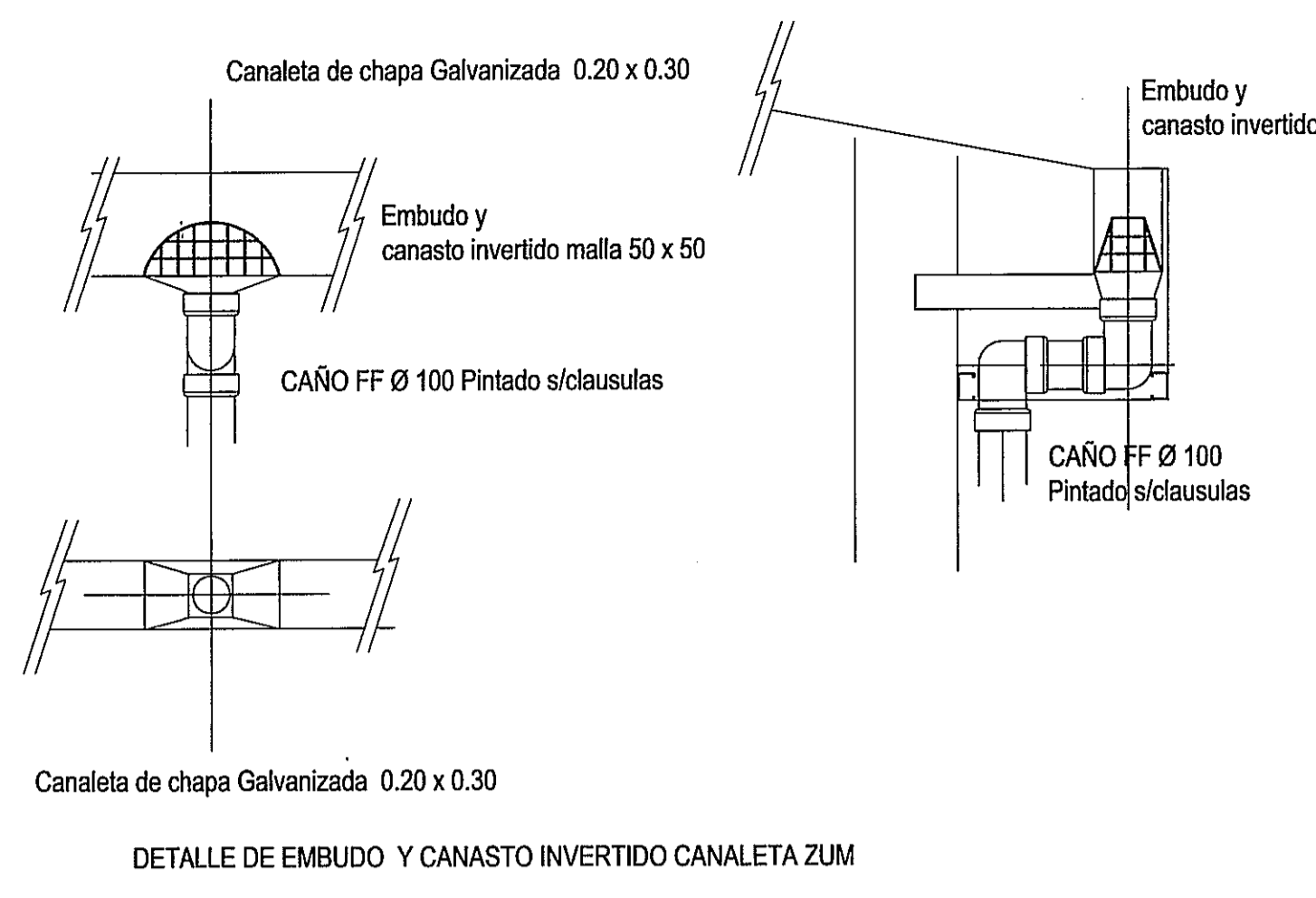
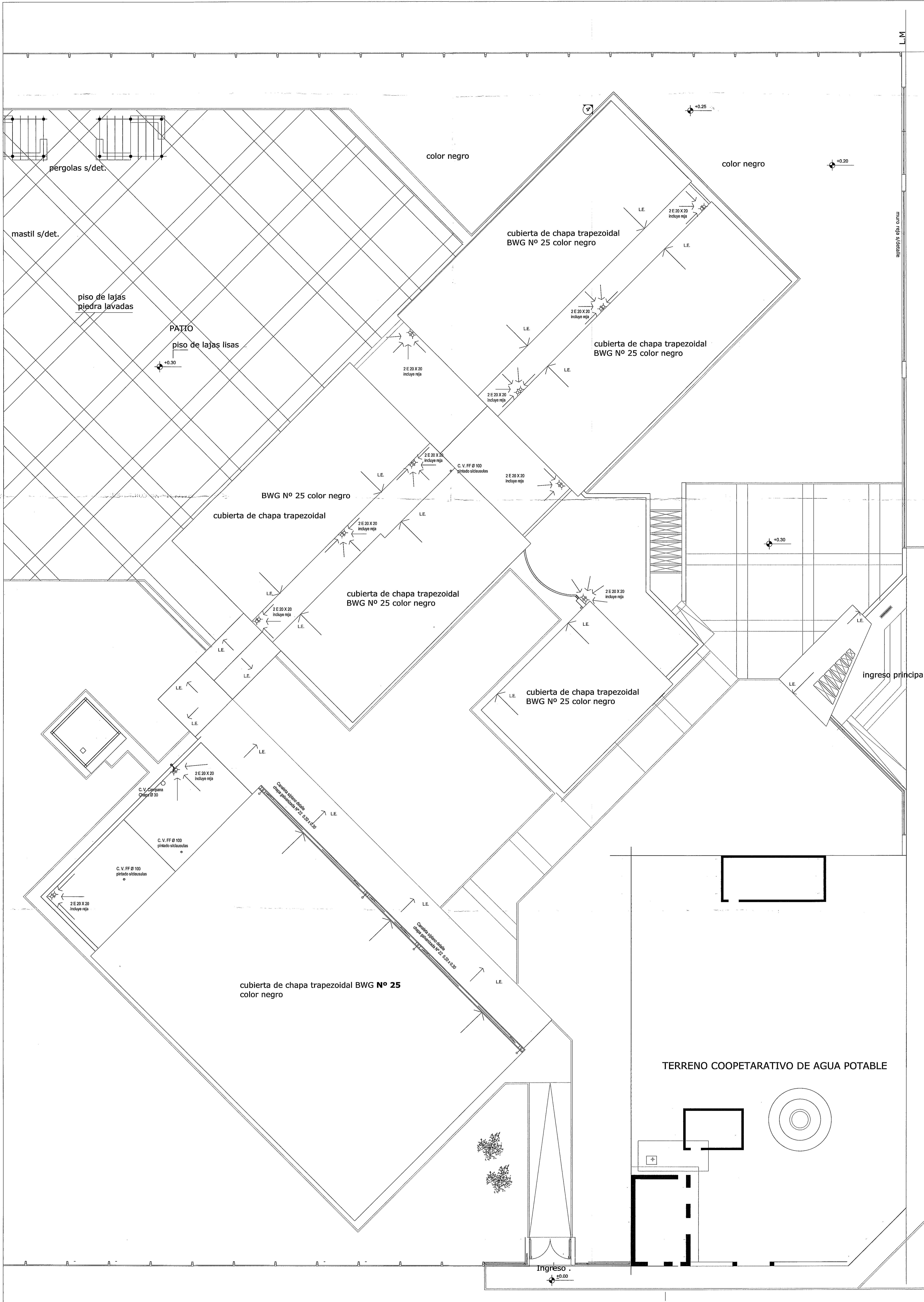
Fecha:
 2015

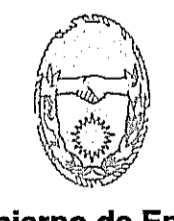
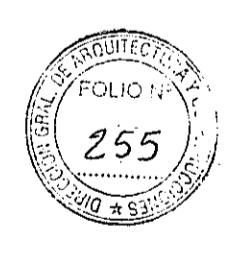
Subsecretario:	Ing. Julio Cesar Arduino	
Vto. Jefe Dto. UTC I	Proyecto	Dibujo
	M.M.O. Tizzoni Attilio	M.M.O. Tizzoni Attilio

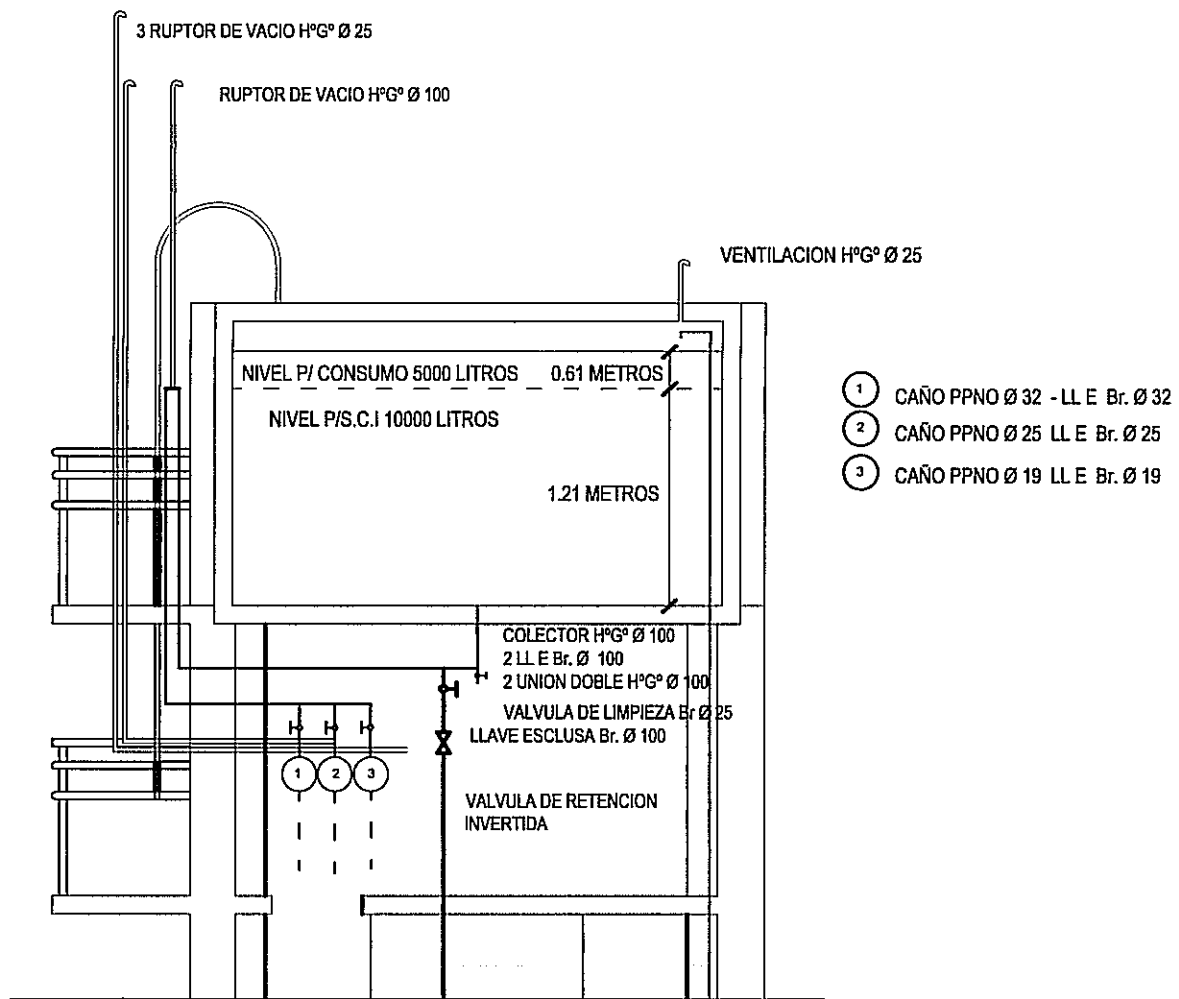
TERRENO COOPERATIVA DE AGUA POTABLE

P.F. +0.00
 plataforma de HºAº existente

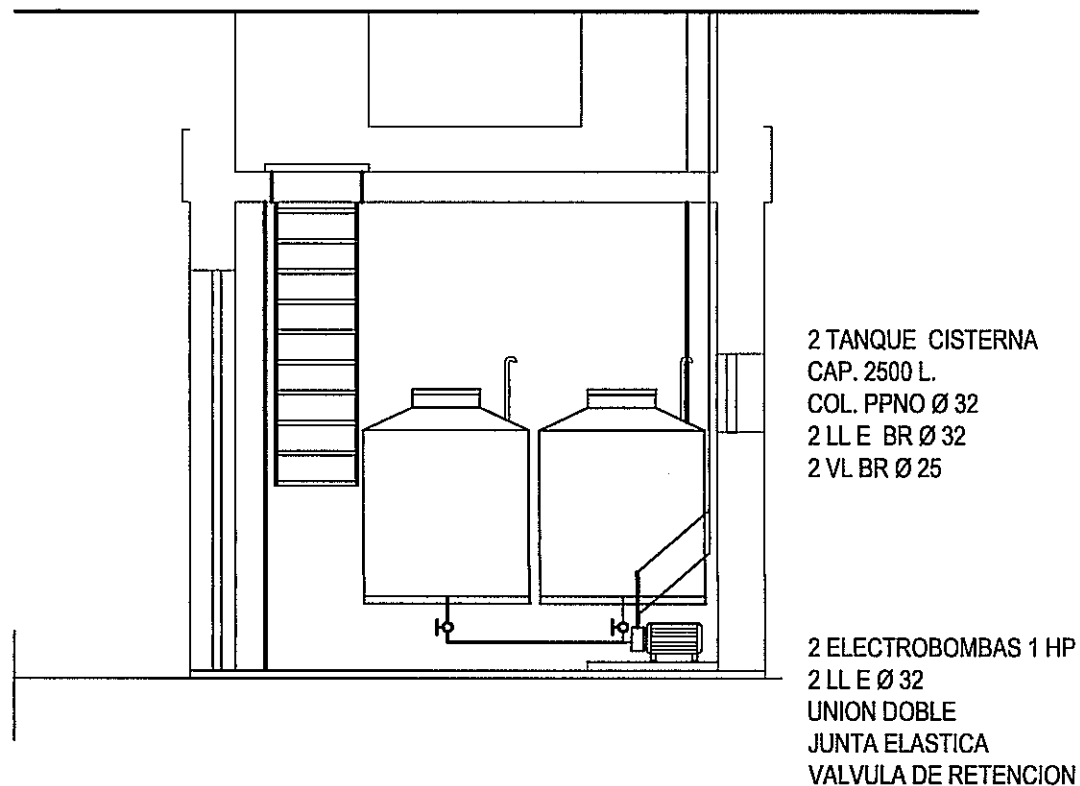
Ingreso secundario S.U.M.
 ±0.00



 Gobierno de Entre Rios Ministerio de Planeamiento Infraestructura Servicios Subsecretaría de Arquitectura y Construcciones			
OBRA: CONSTRUCCION NUEVA ESCUELA SECUNDARIA Nº 4 "GENOVEVA GOMEZ"			
Localidad: ENRIQUE CARBO Departamento: GUALEGUAYCHU			
Plano: PLANTA DE TECHOS			
Archivo:			
Escala: 1: 100			
Fecha: 2015			
Subsecretario: Ing. Julio Cesar arduino			
Vto. Jefe Dio. UTC 1	Proyecto M.M.O. Tizzoni Attilio	Dibujo M.M.O. Tizzoni Attilio	



- ① CAÑO PPNO Ø 32 - LL E Br. Ø 32
- ② CAÑO PPNO Ø 25 LL E Br. Ø 25
- ③ CAÑO PPNO Ø 19 LL E Br. Ø 19



- 2 TANQUE CISTERNA
- CAP. 2500 L.
- COL. PPNO Ø 32
- 2 LL E BR Ø 32
- 2 VL BR Ø 25

- 2 ELECTROBOMBAS 1 HP
- 2 LL E Ø 32
- UNION DOBLE
- JUNTA ELASTICA
- VALVULA DE RETENCION



Gobierno de Entre Ríos
 Ministerio de Planeamiento Infraestructura Servicios
 Subsecretaría de Arquitectura y Construcciones



OBRA: CONSTRUCCION NUEVA ESCUELA SECUNDARIA Nº 4
 "GENOVEVA GOMEZ"

Localidad: ENRIQUE CARBO
 Departamento: GUALEGUAYCHU

Plano:
 DETALLE DE TANQUE DE RESERVA

Archivo:

Escala:

Fecha:
 2015

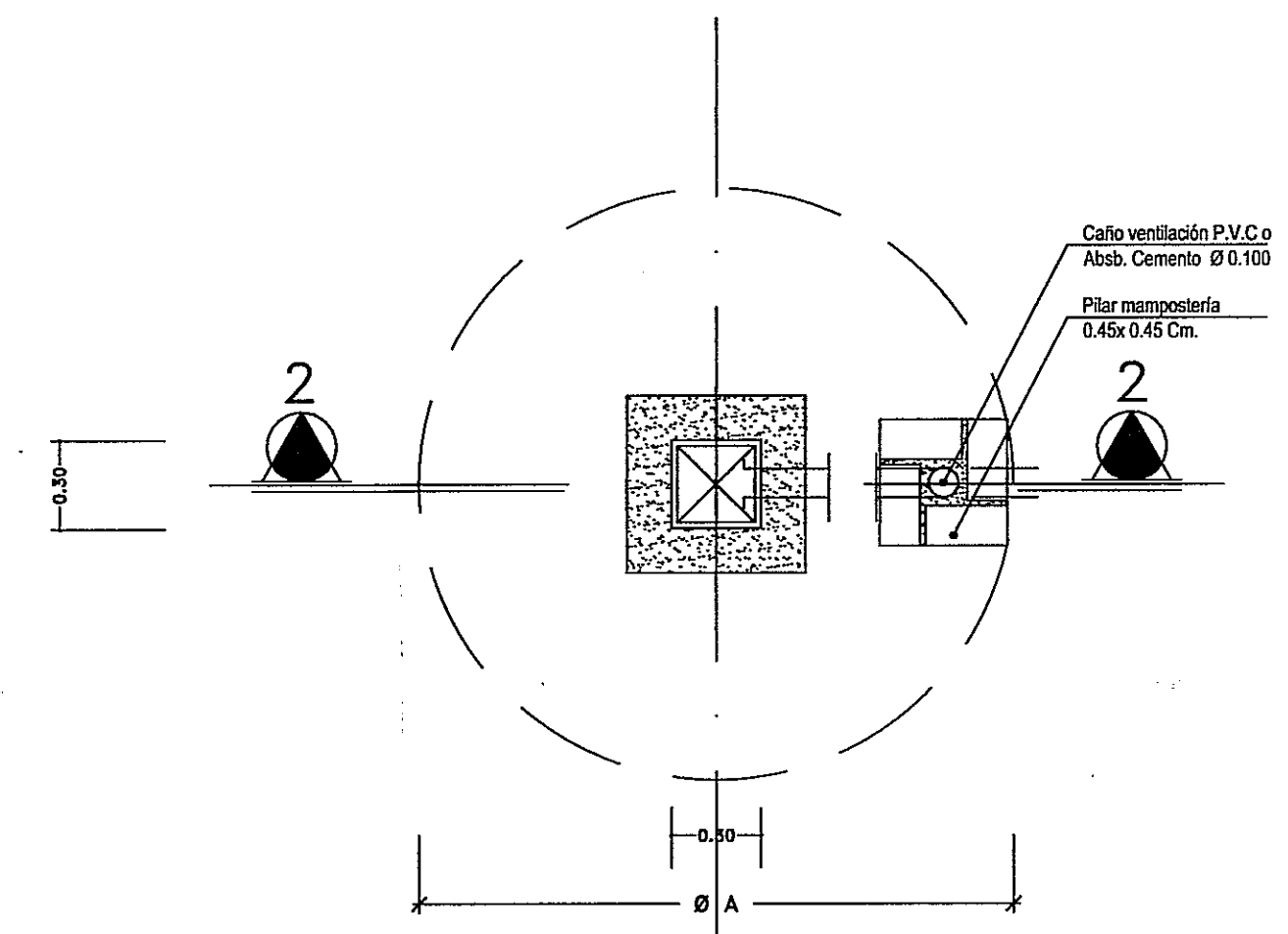
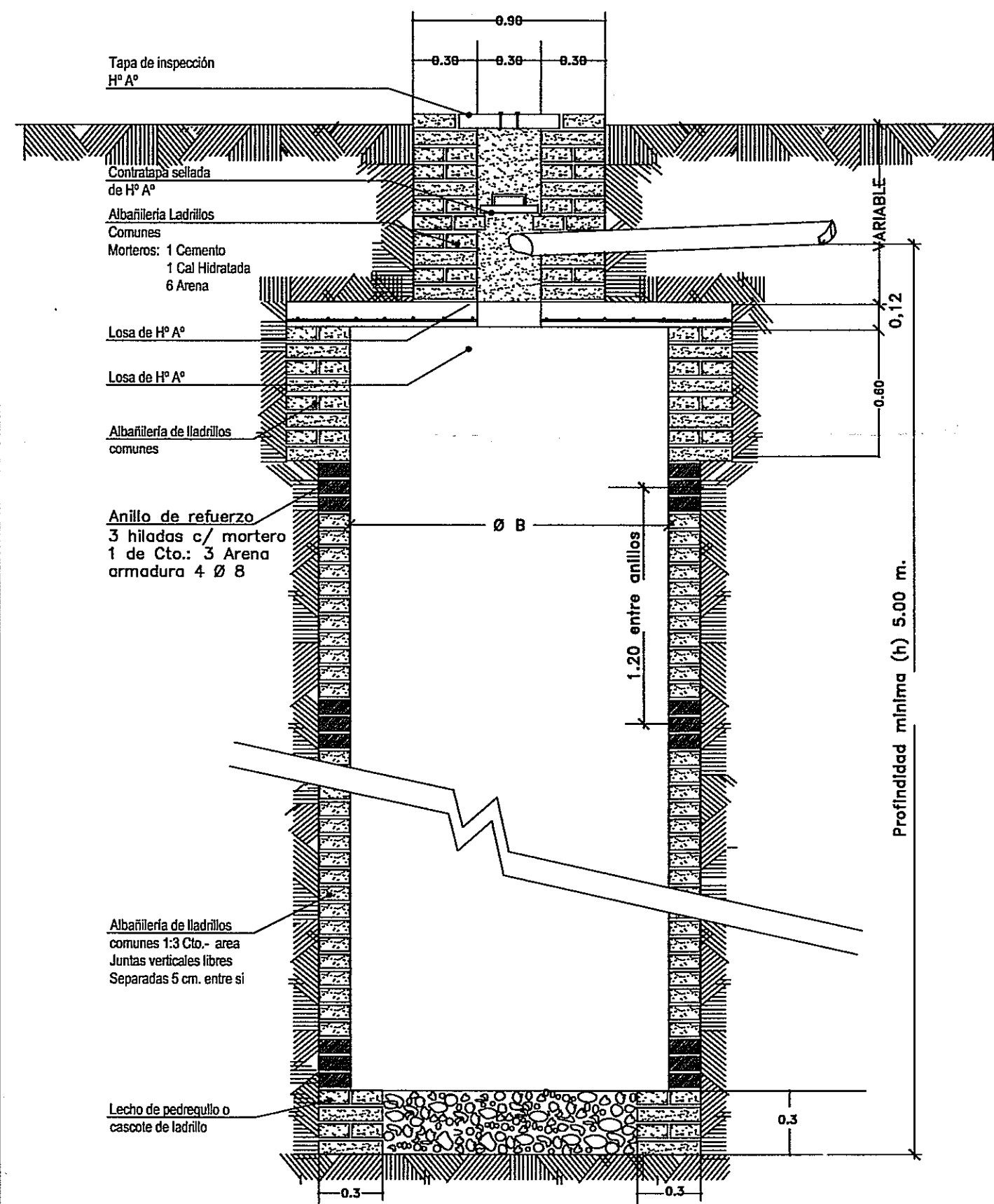
Subsecretario: Ing. Julio Cesar Arduino

Vto. Jefe Dto.
 UTC I

Proyecto
 M.M.O. Tizzoni Atilio

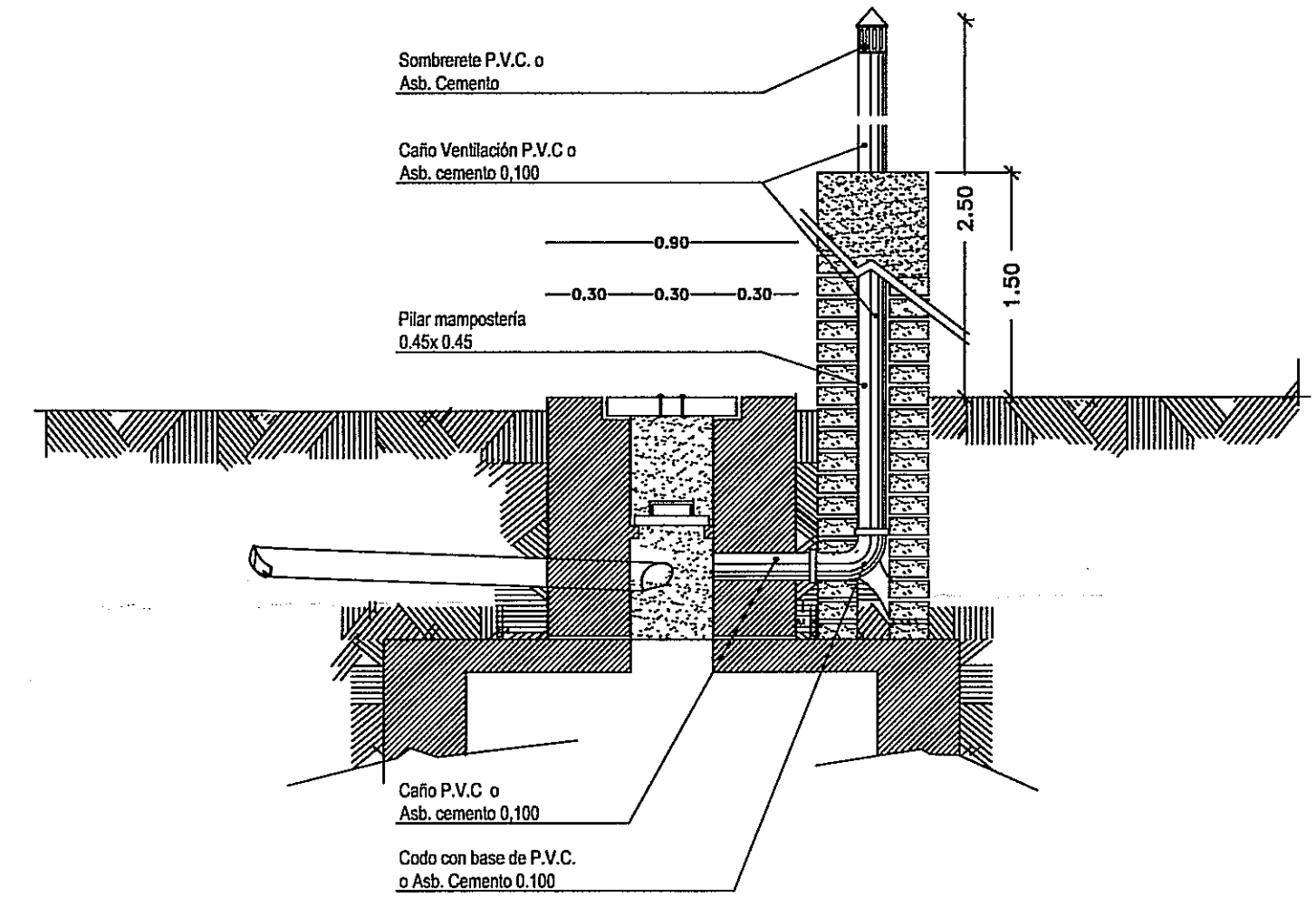
Dibujo
 M.M.O. Tizzoni Atilio

CORTE 1 POZO ABSORBENTE

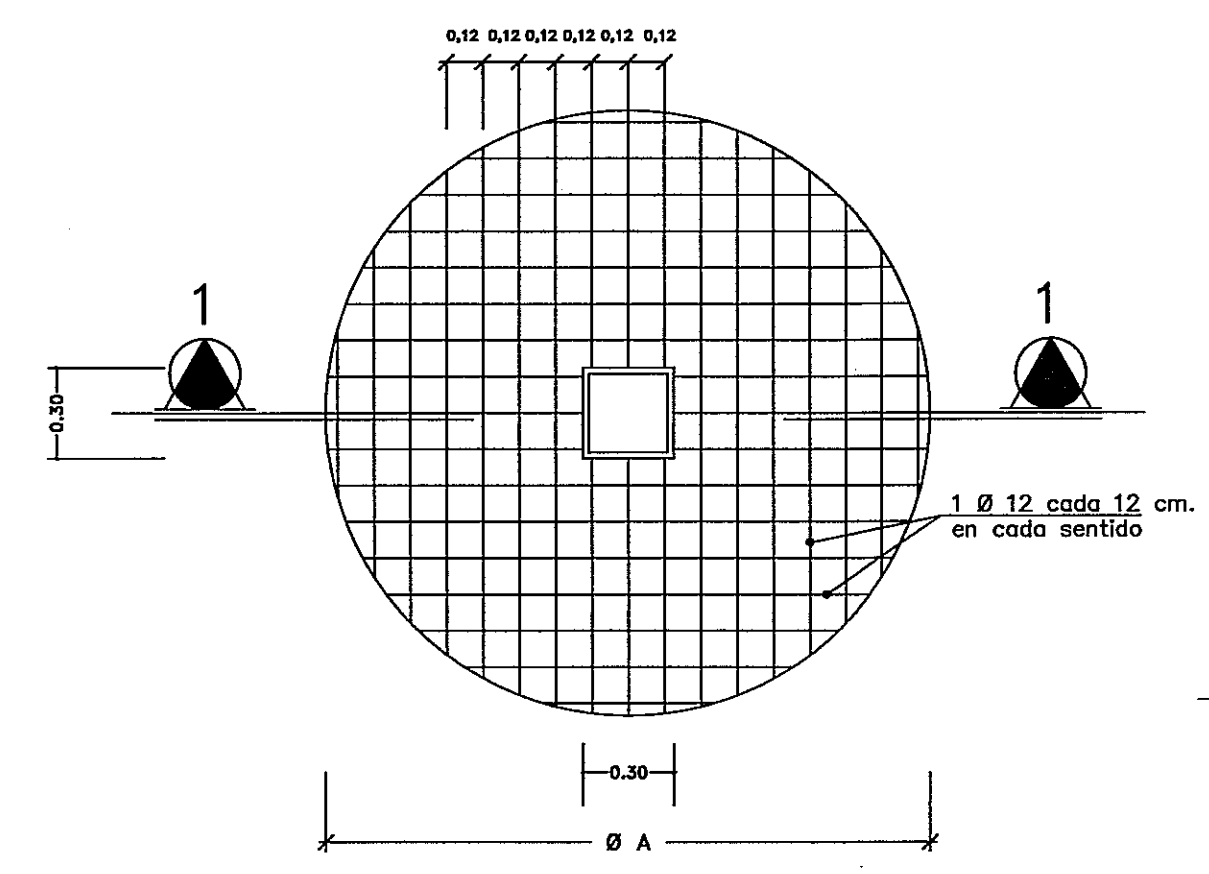


Losa de Hormigón armado de 12 cm. espesor
Dosaje: 1 cto: 3 arena: 3 pedregullo

CORTE 2

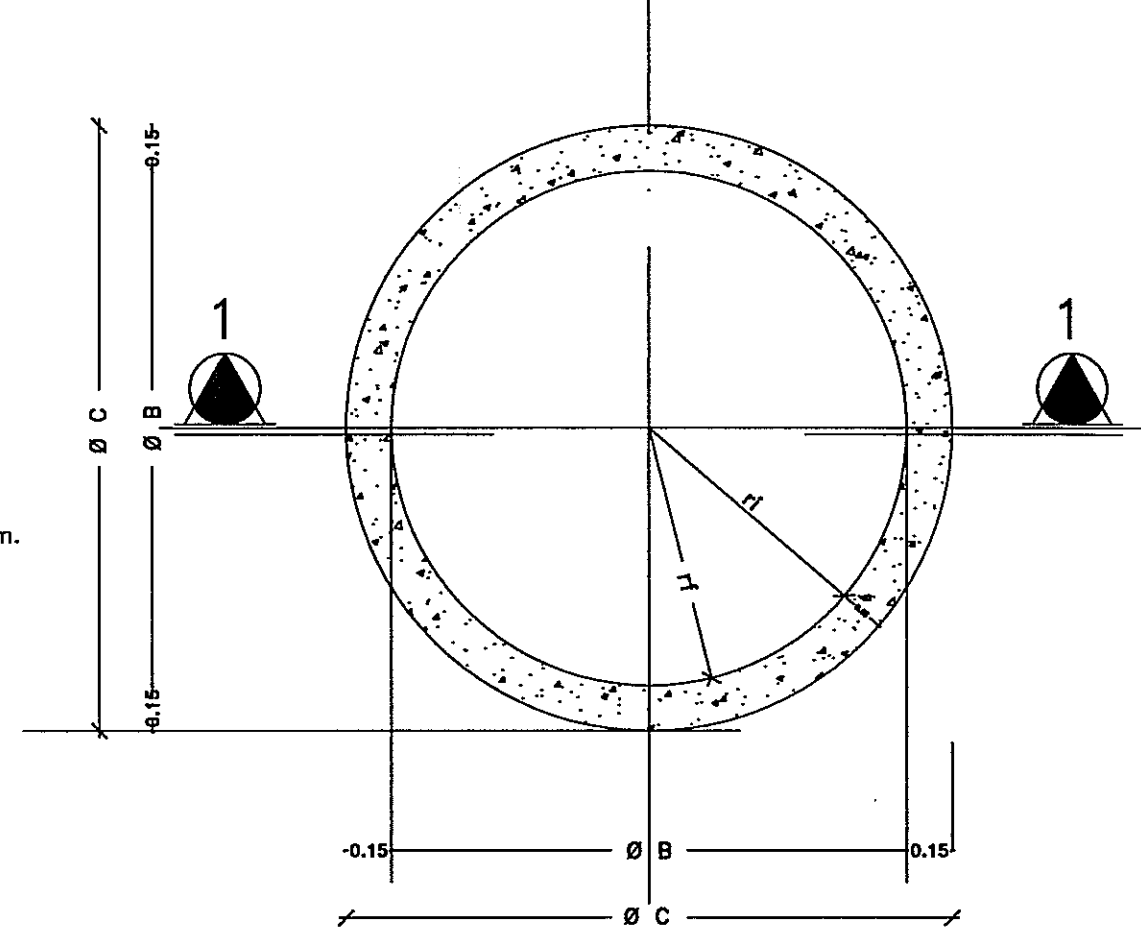


PLANTA POR B



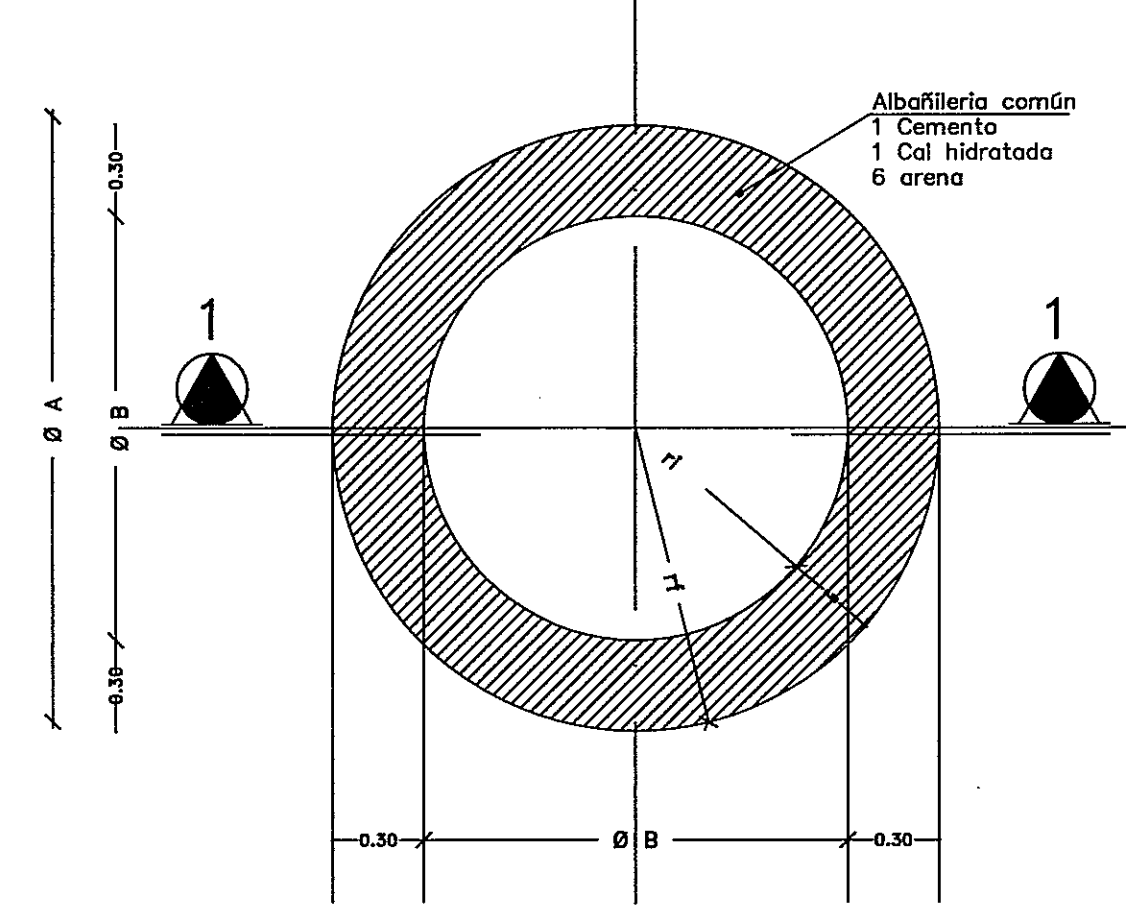
Losa de Hormigón armado de 12 cm. espesor
Dosaje: 1 cto: 3 arena: 3 pedregullo

PLANTA POR D



Albañilería común mezcla 1:3 (ver Corte 1)
Cada 1.20 m. va una cintura de refuerzo de 3 hiladas en concreto de 1 de cemento: 3 de Arena con 4Ø 8

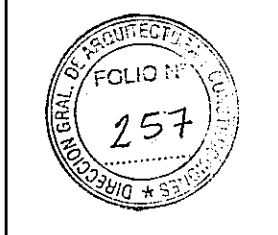
PLANTA POR C



TIPO	Ø A	Ø B	Ø C	re	ri	rf
I	1.80	1.20	1.50	0.75	0.60	0.90
II	2.00	1.40	1.70	0.85	0.70	1.00
III	2.4	1.80	2.10	1.05	0.90	1.20
IV	2.6	2.00	2.30	1.15	1.00	1.30
V	2.8	2.20	2.50	1.25	1.10	1.40

SE ADOPTA


Gobierno de Entre Ríos
Ministerio de Planeamiento Infraestructura y Servicios
Subsecretaría de Arquitectura y Construcciones



OBRA: CONSTRUCCION NUEVA ESCUELA SECUNDARIA Nº 4
"GENOVEVA GOMEZ"

Localidad: ENRIQUE CARBO
Departamento: GUALEGUAYCHU

Plano:
INSTALACION SANITARIA
DETALLE DE POZO ABSORBENTE

Archivo:

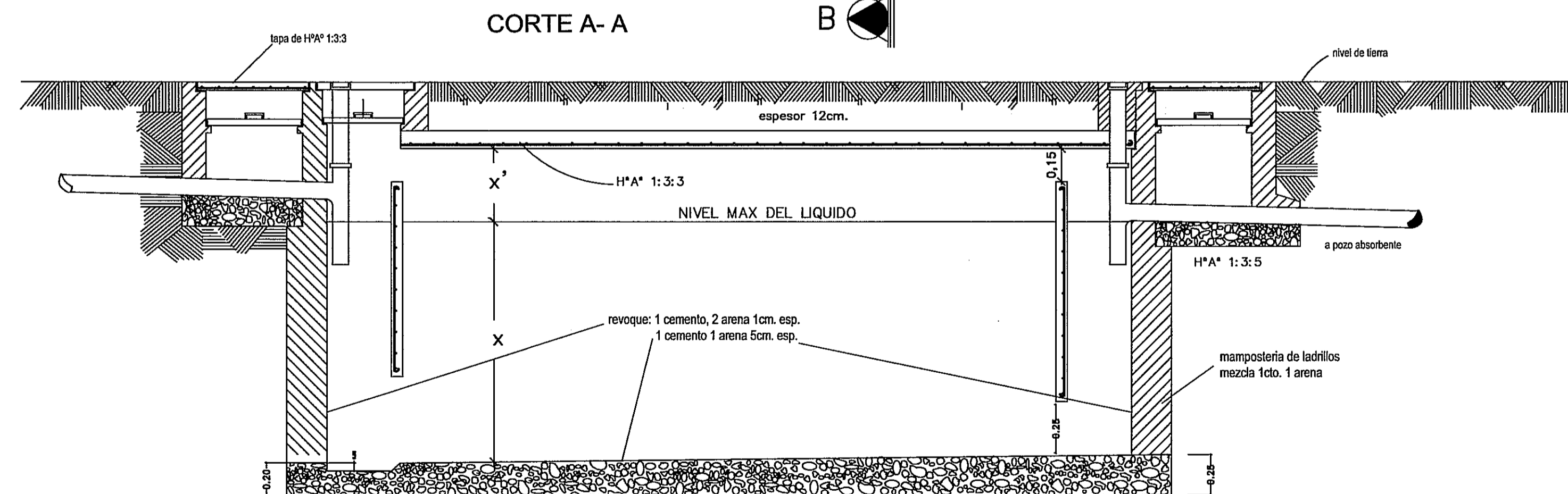
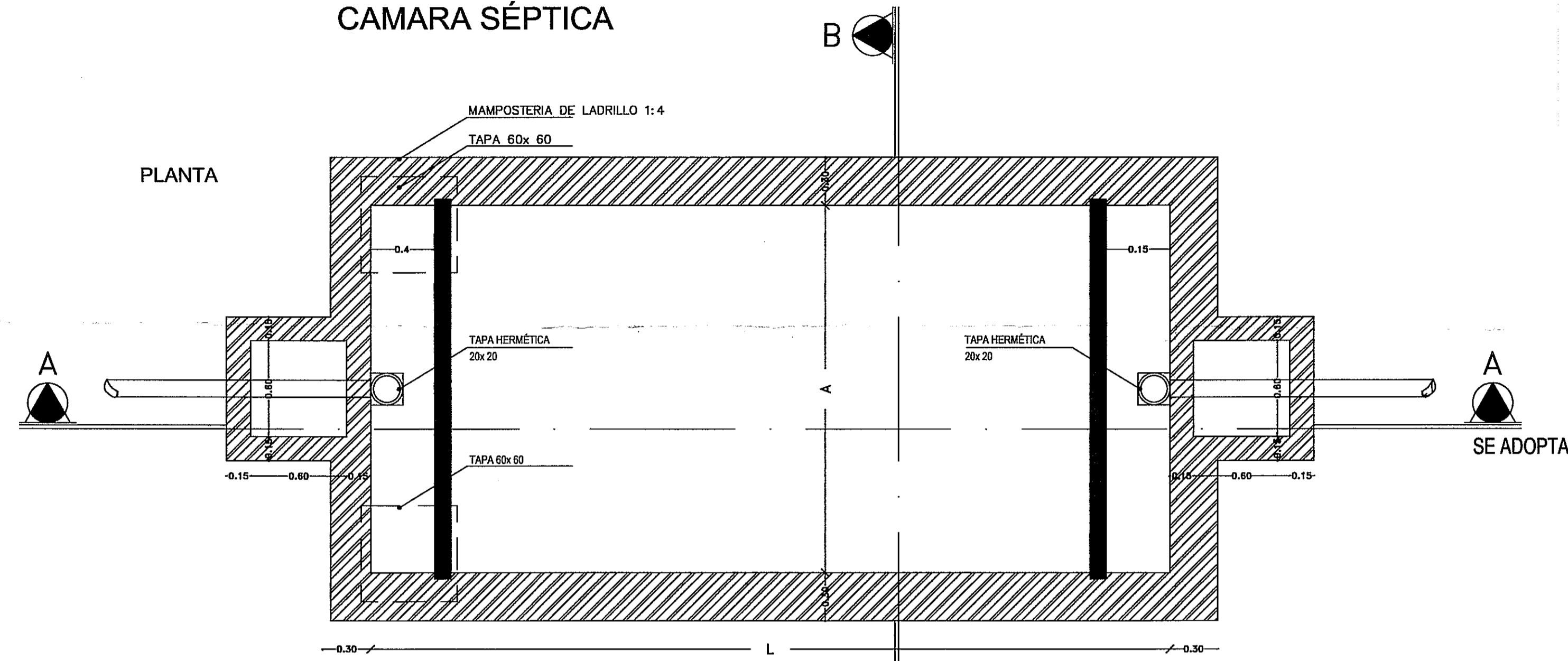
Escala:

Fecha:
2015

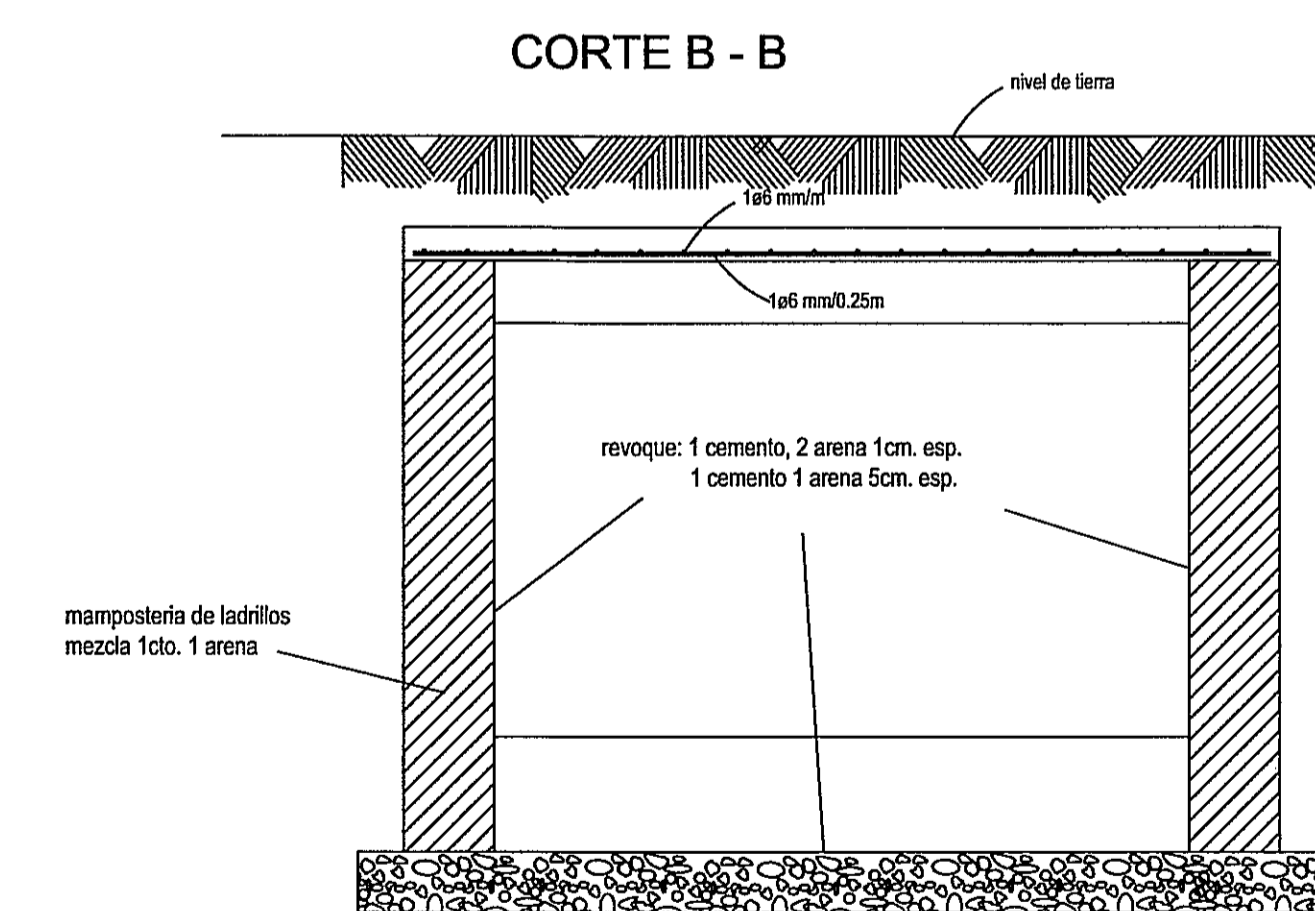
Subsecretario: Ing. Julio Cesar Arduino

Vto. Jefe Dto. UTC I	Proyecto M.M.O. Tizzoni Attilio	Dibujo M.M.O. Tizzoni Attilio
-----------------------------	---	---

CAMARA SÉPTICA

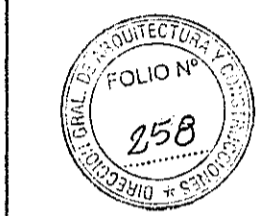


Nº DE PERSONAS SERVIDAS	A	L	X	X'	CAP. DE LIQUIDOS EN LITROS	CAP. TOTAL DE LA CAMARA EN M3
5	0.90	1.80	1.00	0.30	1620	2016
10	1.00	2.00	1.20	0.30	2400	3000
15	1.15	2.40	1.20	0.30	3312	4400
20	1.30	2.60	1.20	0.30	4056	5070
30	1.40	2.80	1.20	0.40	4704	6272
40	1.50	3.00	1.20	0.40	5400	7200
50	1.55	3.10	1.30	0.40	6240	8168
60	1.55	3.30	1.30	0.50	6643	9207
70	1.60	3.40	1.30	0.50	7072	9792
80	1.65	3.50	1.40	0.50	8078	10972
90	1.70	3.65	1.40	0.50	8680	11789
100	1.75	3.70	1.50	0.50	9705	12950
120	1.80	3.80	1.50	0.50	10395	13860
140	1.90	4.10	1.50	0.50	11685	15580
160	2.20	4.45	1.50	0.50	14685	19580
180	2.30	4.60	1.60	0.50	16928	22218
200	2.30	5.00	1.60	0.50	18400	24150
250	2.60	5.60	1.60	0.50	23296	30576
300	2.70	6.50	1.70	0.50	29833	35100
400	3.00	7.00	1.80	0.50	37800	48300
500	3.60	7.60	1.80	0.50	49248	62928



NOTA: Antes de iniciar el funcionamiento debe llenarse de agua limpia y agregarle 1 lechada con 150 kgs. de cal viva a fin de provocar la fermentación alcalina con el objeto de asegurar la evolución digestiva de las materias orgánicas decantadas (EL AGREGADO DE LA LECHADA DE AGUA CON CAL DEBERA EFECTUARLA EL CONTRATISTA EN PRESENCIA DE LA INSPECCION)


Gobierno de Entre Ríos
Ministerio de Planeamiento Infraestructura y Servicios
Subsecretaría de Arquitectura y Construcciones



OBRA: CONSTRUCCION NUEVA ESCUELA SECUNDARIA Nº 4
"GENOVEVA GOMEZ"

Localidad: ENRIQUE CARBO
Departamento: GUALEGUAYCHU

Plano:
INSTALACION SANITARIA
DETALLE DE CAMARA SEPTICA

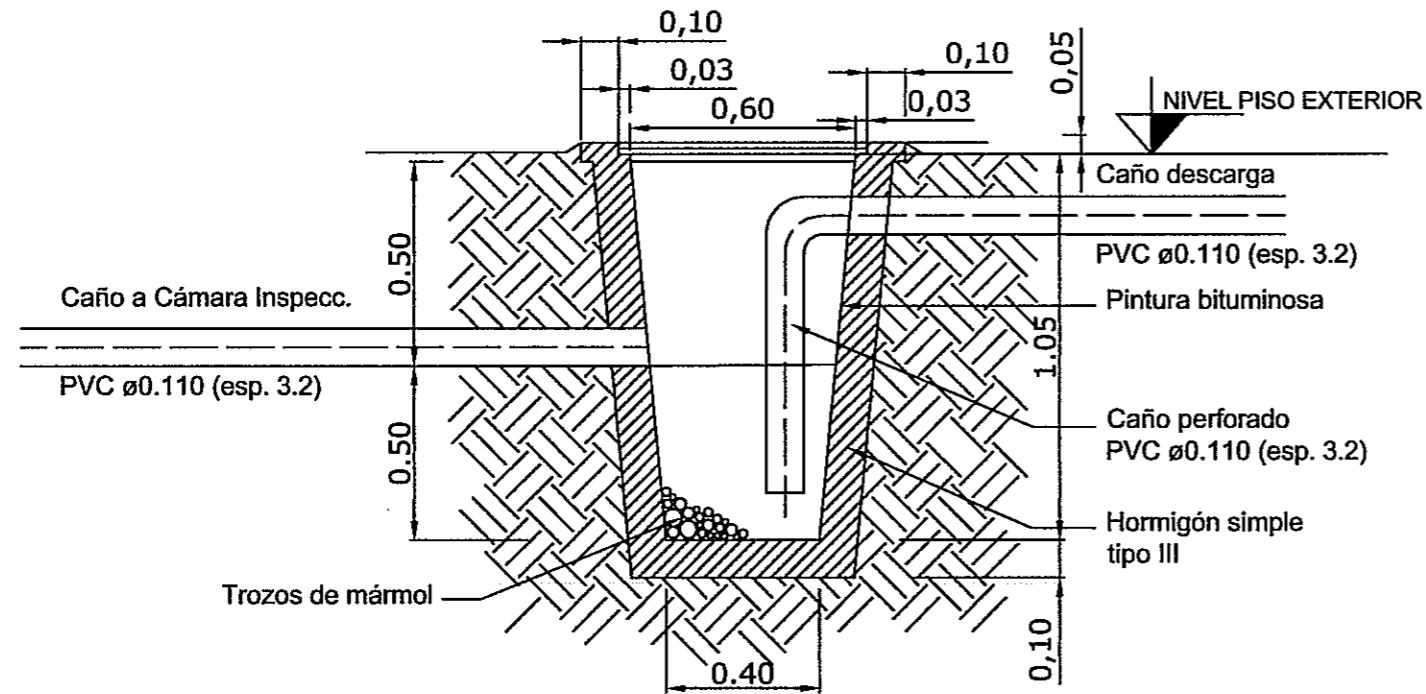
Archivo:

Escala:

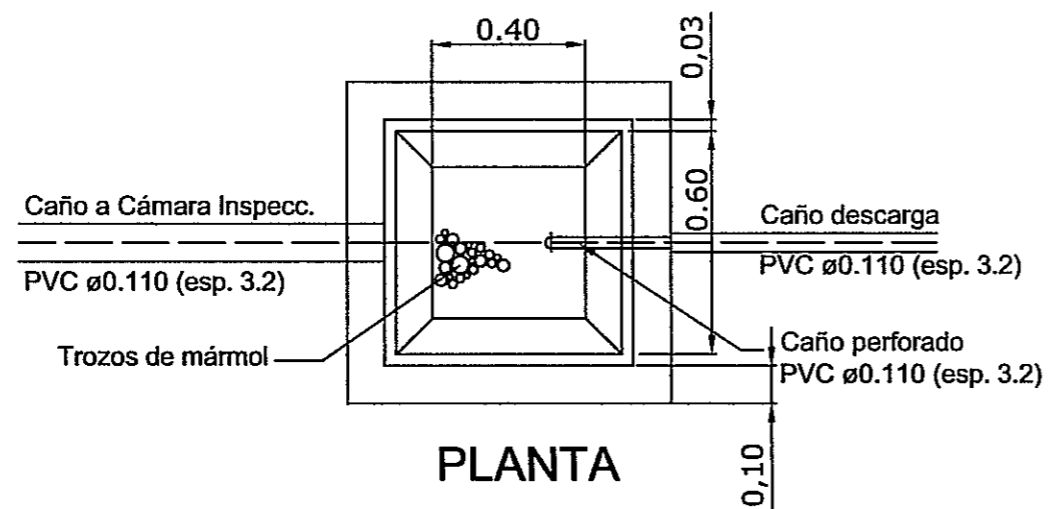
Fecha:
2015

Subsecretario: Ing. Julio Cesar Arduino
Vto. Jefe Dto. UTC I: M.M.O. Tizzoni Atilio
Proyecto: M.M.O. Tizzoni Atilio
Dibujo: M.M.O. Tizzoni Atilio

DETALLE CUBA NEUTRALIZADORA DE ACIDOS



CORTE



PLANTA



Gobierno de Entre Ríos
Ministerio de Planeamiento Infraestructura y Servicios
Subsecretaría de Arquitectura y Construcciones



**OBRA: CONSTRUCCION NUEVA ESCUELA SECUNDARIA Nº 4
"GENOVEVA GOMEZ"**

**Localidad: ENRIQUE CARBO
Departamento: GUALEGUAYCHU**

**Plano:
CUBA NEUTRALIZADORA DE ACIDOS**

Archivo:

Escala:

**Fecha:
2015**

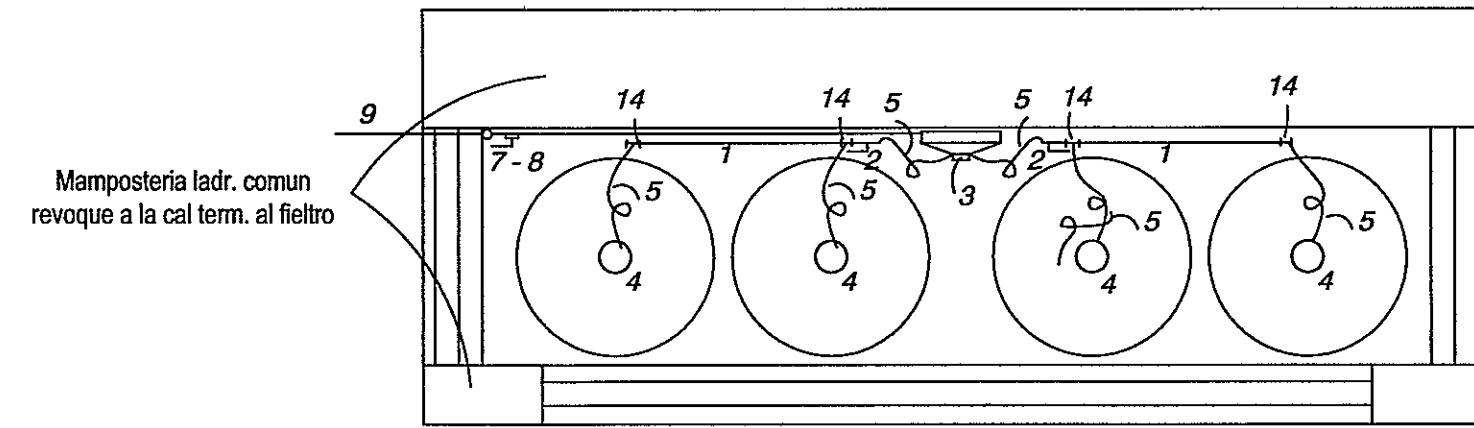
Subsecretario: Ing. Julio Cesar Arduino

**Vto.Jefe Dto.
UTC I**

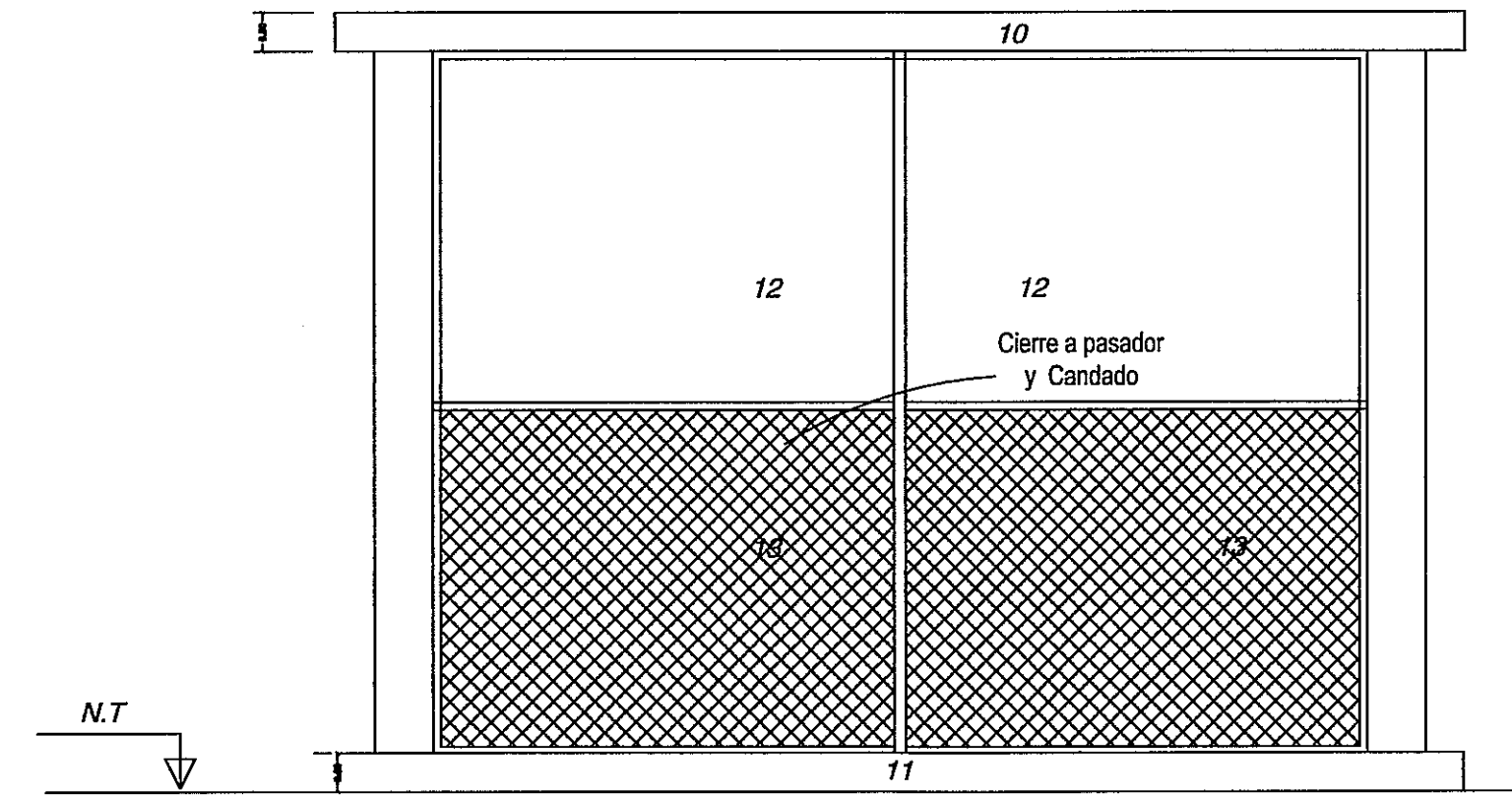
**Proyecto
M.M.O. Tizzoni Atilio**

**Dibujo
M.M.O. Tizzoni Atilio**

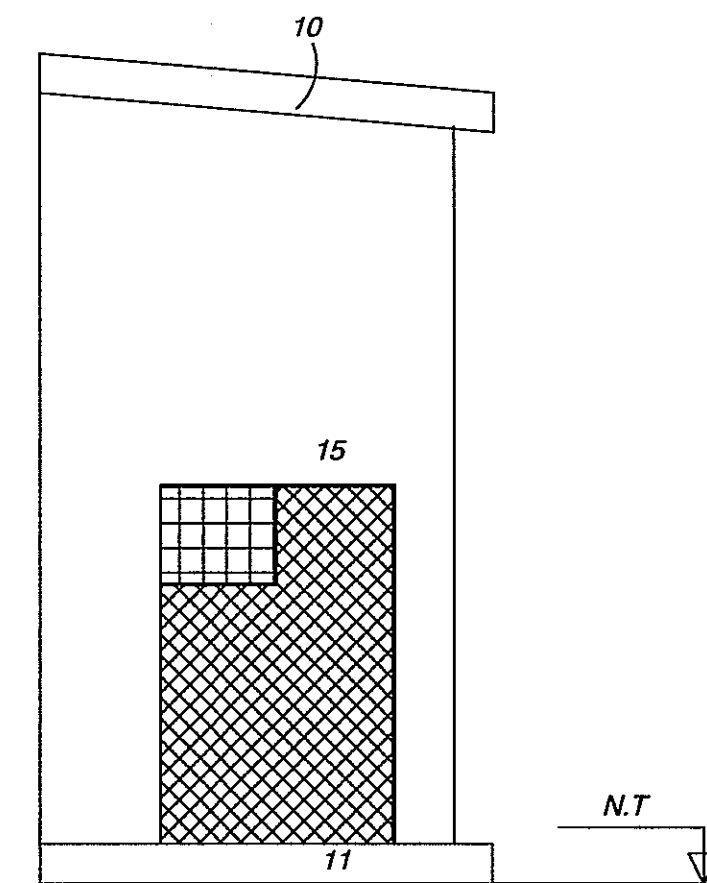
DETALLE BATERIA SIMPLIFICADA PARA CUATRO CILINDROS GAS ENVASADO



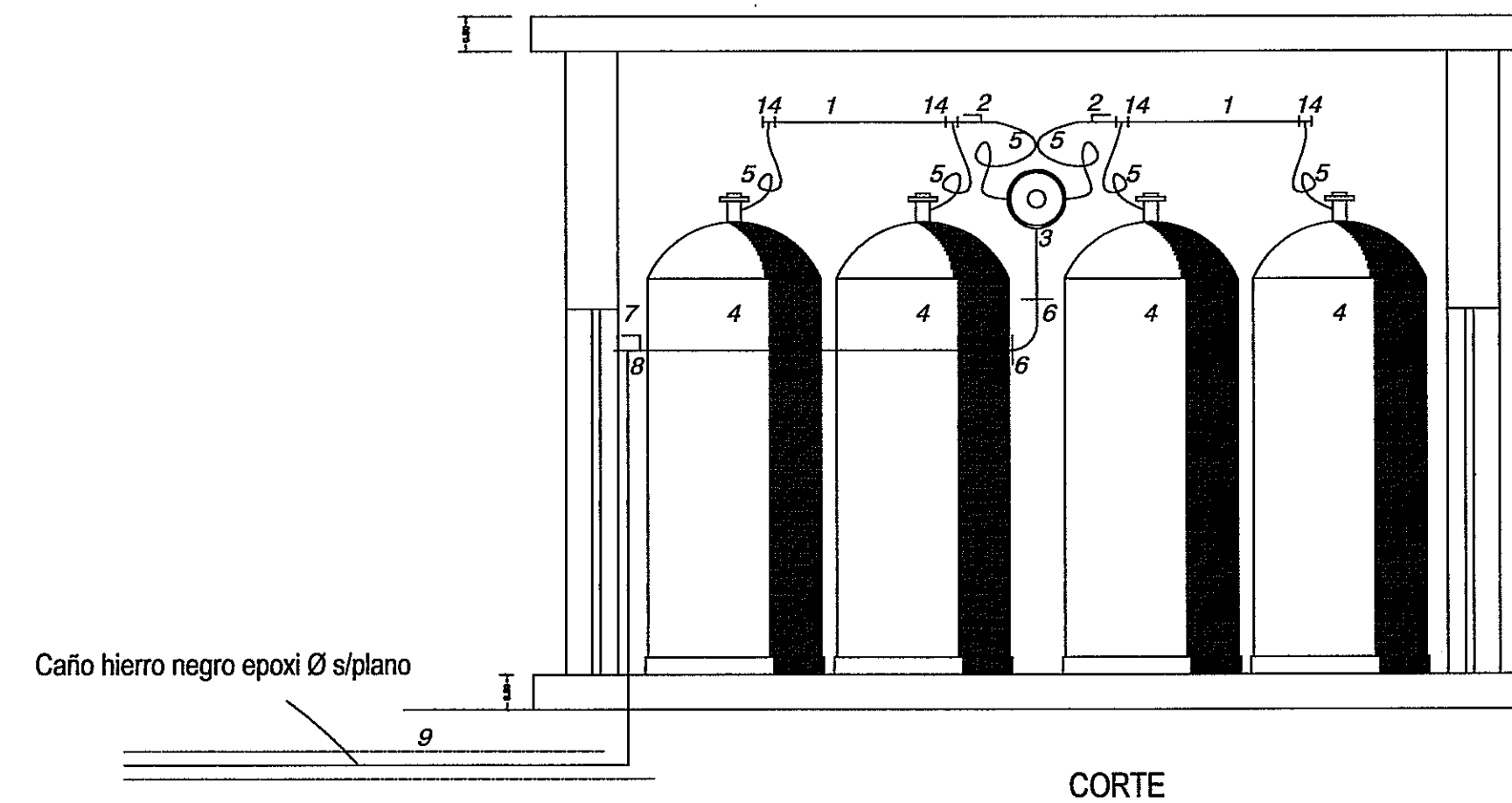
PLANTA



VISTA



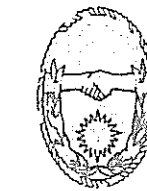
VISTA LATERAL



CORTE

REFERENCIAS:

- 1 - BARRALES (con manguitos y junta soldada)
- 2 - LLAVES DE BLOQUEO
- 3 - REGULADOR
- 4 - CILINDROS (4)
- 5 - FLEXIBLES
- 6 - UNIONES DOBLES
- 7 - LLAVES DE PASO
- 8 - TEE DE PRUEBA
- 9 - ENTRADA A LA INSTALACION
- 10-LOSA DE HORMIGON TECHO
- 11-LOSA HORMIGON BASE
- 12-CHAPA INCOMBUSTIBLE
- 13-TEJIDO (alambre malla 5x5)
- 14-GRAPAS P/FIJACION DE BARRALES
- 15-PUERTA LATERAL CIERRE A CANDADO



Gobierno de Entre Ríos
Ministerio de Planeamiento Infraestructura y Servicios
Subsecretaría de Arquitectura y Construcciones



OBRA: CONSTRUCCION NUEVA ESCUELA SECUNDARIA Nº 4
"GENOVEVA GOMEZ"

Localidad: ENRIQUE CARBO
Departamento: GUALEGUAYCHU

Plano:
INSTALACION PARA GAS
DETALLE DE GABINETE DE CILINDROS

Archivo:

Escala:

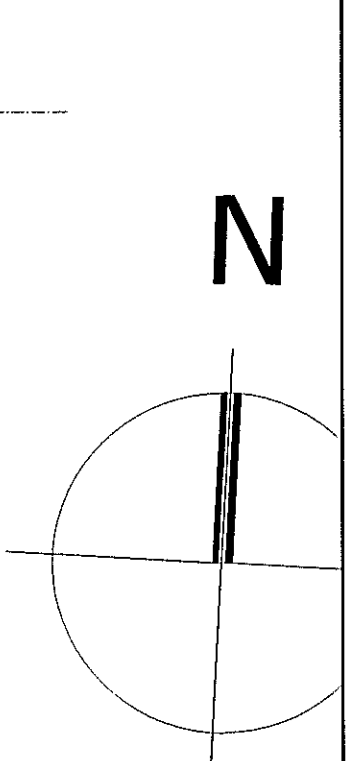
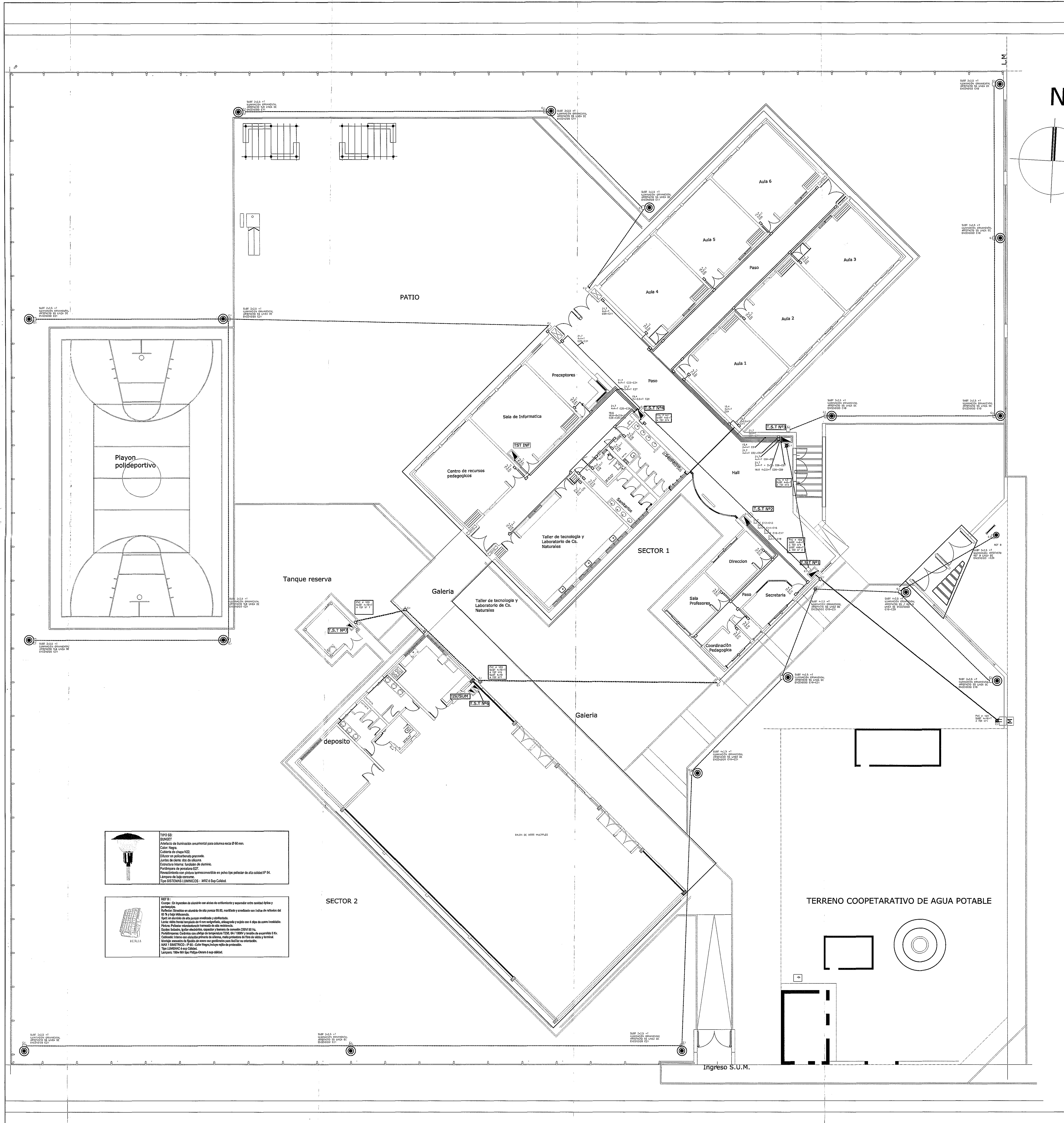
Fecha:
2015

Subsecretario: Ing. Julio Cesar Arduino

Vto.Jefe Dto.
UTC I

Proyecto
M.M.O. Tizzoni Atilio

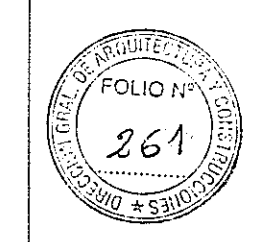
Dibujo
M.M.O. Tizzoni Atilio



CALLE SAN MARTIN

- | | |
|--|--|
| | <p>TIPO DE:
BUNNET</p> <p>Aplicación: Iluminación ambiental para ambientes de 10 a 15 m.</p> <p>Color: Negro</p> <p>Características: Difusor de poliestireno expandido.</p> <p>Aplicación: Locales de sala de clases.</p> <p>Equipamiento interno: Tuberías de aluminio.</p> <p>Funcionamiento: Con piloto automático en caso de fallo de la red eléctrica.</p> <p>Aplicación: Iluminación ambiental para ambientes de 10 a 15 m.</p> <p>Tipos: SISTEMAS LUMINOSOS - M2 a 2000 mm.</p> |
| | <p>TIPO DE:
REJILLA</p> <p>Aplicación: Iluminación ambiental para ambientes de 10 a 15 m.</p> <p>Color: Negro</p> <p>Características: Difusor de poliestireno expandido.</p> <p>Aplicación: Locales de sala de clases.</p> <p>Equipamiento interno: Tuberías de aluminio.</p> <p>Funcionamiento: Con piloto automático en caso de fallo de la red eléctrica.</p> <p>Aplicación: Iluminación ambiental para ambientes de 10 a 15 m.</p> <p>Tipos: SISTEMAS LUMINOSOS - M2 a 2000 mm.</p> |

Gobierno de Entre Ríos
Ministerio de Planeamiento Infraestructura y Servicios
Subsecretaría de Arquitectura y Construcciones



OBRA: CONSTRUCCION NUEVA ESCUELA SECUNDARIA Nº 4
"GENOVEVA GOMEZ"

Localidad: ENRIQUE CARBO
Departamento: GUALEGUAYCHU

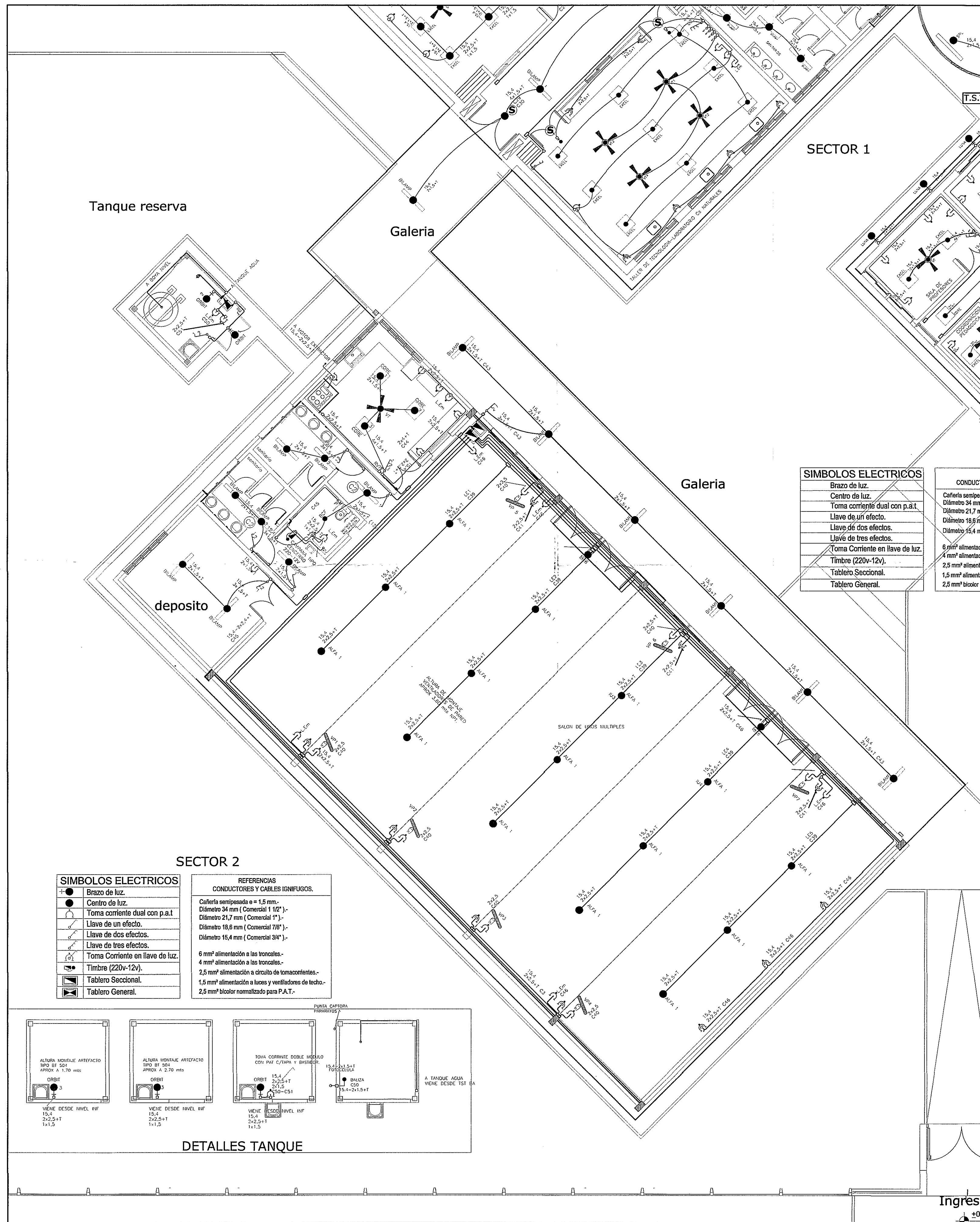
Plano:
INSTALACION ELECTRICA : SECTOR 1 - SECTOR 2
SUBTERRANEOS - LINEAS TRONCALES

Archivo:
IE GENOVEVA GOMEZ.dwg

Escala:
S/E

Fecha:
2015

Subsecretario:	Ing. JULIO C. ARDUINO
Vto. Jefe Dto. UTC 1	Proyecto UTC 1
	Dibujo: Miguel A Villagra



SÍMBOLOS ELECTRICOS

Braso de luz.	Cableado semipaseado
Centro de luz.	Díametro 34 mm (
Toma corriente dual con p.a.t	Díametro 21,7 mm (
Llave de un efecto.	Díametro 19,6 mm (
Llave de dos efectos.	Díametro 16,4 mm (
Llave de tres efectos.	6 mm ² alimentación
Toma Corriente en llave de luz.	4 mm ² alimentación
Timbre (220v-12v).	2,5 mm ² alimentación
Tablero Seccional.	1,5 mm ² alimentación
Tablero General.	2,5 mm ² bicolour no

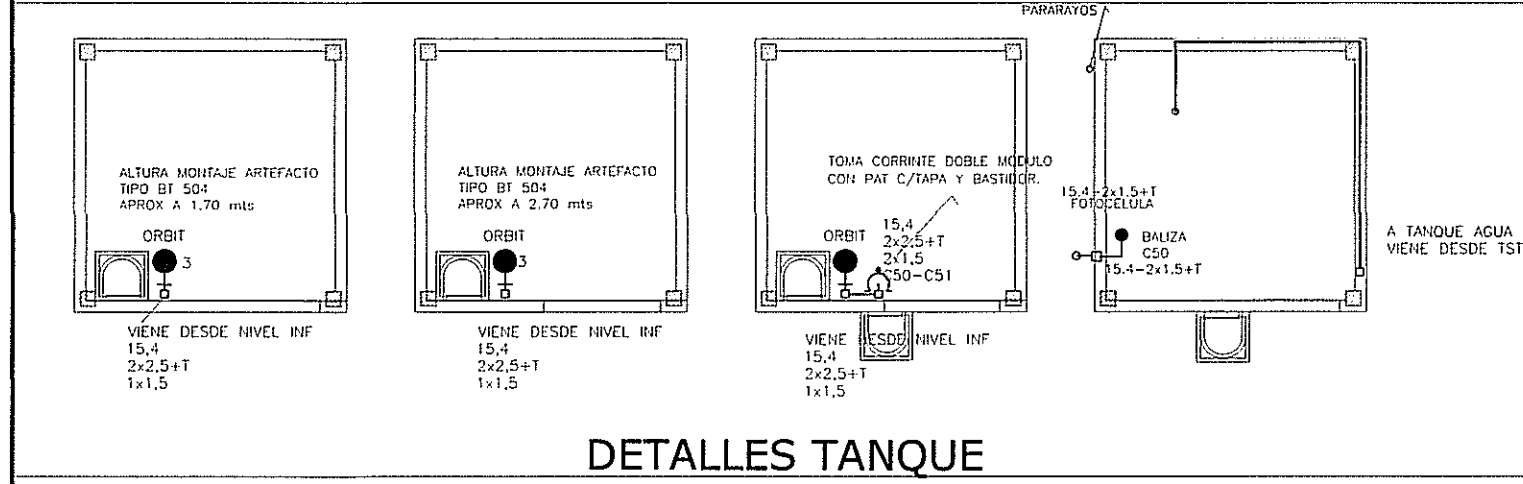
SÍMBOLOS ELECTRICOS

●	Braso de luz.
○	Centro de luz.
⊕	Toma corriente dual con p.a.t
⊖	Llave de un efecto.
⊗	Llave de dos efectos.
⊙	Llave de tres efectos.
⊕	Toma Corriente en llave de luz.
⊖	Timbre (220v-12v).
⊗	Tablero Seccional.
⊙	Tablero General.

REFERENCIAS CONDUCTORES Y CABLES IGNIFUGOS.

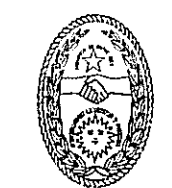
Cableado semipaseado a = 1,5 mm.
 Díametro 34 mm (Comercial 1 1/2")
 Díametro 21,7 mm (Comercial 1")
 Díametro 19,6 mm (Comercial 7/8")
 Díametro 16,4 mm (Comercial 3/4")

6 mm² alimentación a las troncales.
 4 mm² alimentación a las troncales.
 2,5 mm² alimentación a circuito de tomacorrientes.
 1,5 mm² alimentación a luces y ventiladores de techo.
 2,5 mm² bicolour normalizado para P.A.T.



DETALLES ARTEFACTOS ILUMINACION / VENTILACIÓN

- Tipo CORE:** Luminaria para aplicar. Cuerpo construido en chapa de acero estampada. Difusor en acrílico opalino. Pintura en polvo epoxy termocovertible. Cod. 5511 - Potencia 3x36W. Zócalo 2G11-L470 - A. 470 - h: 75. IP 20 - Clase I (Toma a Tierra). E: Luminaria Provisto con equipo - EM: Admite equipo de emergencia - Color : BT Blanco Texturado. De ARTELUM ó sup calidad. Lámparas Fluorescente compacta - Cantidad : 3 Tipo Philips - Osram ó sup calidad.
- Tipo BLAMP:** Cuerpo de chapa de acero lacado en epoxi - poliéster blanco. Cabezales de cierre inyectados en ABS. Reflector en lámina de aluminio anodizado y abriantado. Louver inyectado en policarbonato blanco. Difusor: primitivo en PC. 220 / 230 / 50 Hz. Borne de conexión 2 P + T. Cables en sección 0,50 mm². Código: x.307. Lámparas T8- Potencia 2 x 36 W. Zócalo G 13. Cod. X313. Cod. X312 - (2x18W) Tipo Luccola ó superior calidad. Lámparas Fluorescentes 36W Tipo Philips - Osram ó sup calidad.
- Tipo BCF:** Artífato de ensar circular. Apto para lámparas de bajo consumo. Cuerpo principal construido en aluminio estampado. Óptica interior difusora totalmente facosada, cromatizada alto vacío. Louver doble parabólico. Cod. PL 228. Lámparas de bajo consumo 2x25w. De Luccola ó sup Calidad. Lámparas Bajo consumo Tipo Philips - Osram ó sup Calidad.
- Tipo ALFA 1:** Cuerpo: en inyección de aluminio con aletas de enfriamiento. Reflector Reflector prismático de alto rendimiento en inyección de policarbonato, estabilizado para rayos UV montado con adaptador metálico. Pintura: Poliéster microtexturada homeada de alta resistencia. Equipo: Balastro, Ignitor electrónico, capacitor y bornera de conexión. Alimentación 230V/50Hz. Potenciometros de tipo cerámico con resorte bajo el contacto central, ranura inferior para el paso del cable por el centro. T270. 16A /750V y tensión de encendido 9kV. Cableado interno con aislación primaria de silicona, malla protectora de fibra de vidrio y terminales. Montaje: brida de acero para suspensión Ø int 19 mm. Accesorio: lente cónica en policarbonato estabilizado para rayos UV con ganchos de plástico para sujeción. Potencia: 150 W - Lámpara: SAP - Base: E40 CLASE I (Toma a Tierra) Cod ALFA 1 150 E. De LUMINAC ó sup calidad. Lámpara SAP 150 W Tipo Philips - Osram ó sup calidad.
- Tipo ORBIT:** Luminaria para aplicar. Cuerpo construido en aluminio inyectado. Difusor de vidrio templado translúcido. IP 44 - CLASE I (Toma a Tierra). BT: Color artefacto Blanco Texturado. Potencia: 26 W. Lámpara de Bajo Consumo BC (1x26W). Base : E 27 Cod. 40068 De ARTELUM ó sup calidad. Lámpara cantidad: 1 Tipo Philips ó sup calidad.
- Tipo S: "SALIDA"** Señalizador Autónomo a Led, autonomía 3 hs. Tensión: 220 Vcc 50/60 Hz. 210mA. 4,5 w. Aislación clase II Fuente de iluminación: LED's alta luminosidad. Batería recargable de Niquel cadmio: 3,6 Vcc-500mAh Tipo Atomlux-Citos ó Sup Calidad. Indicación: SALIDA.
- L.Em:** Luz de Emergencia a Led compacta. Modelo 2045 LED. Tipo ATOMLUX ó Sup Calidad.
- Tipo VT:** Dos relesmanes blindados núcleo de 12 mm 220V-50Hz Velocidad Max 280 rpm - Consumo en mar: 60W Velocidad Min 80-100 rpm - Consumo en min 20-25W Regulador de velocidades. Cod VT11 NEW ALBATROS. De MARTIN & MARTIN ó sup calidad.
- Tipo VP:** Ventilador de Pared. Industrial 26" 3 velocidades. Paleta Metálica. Tensión: 220 V- 50/60 Hz. Tipo STANDAR ELECTRIC ó Sup Calidad.
- Tipo EMP:** Extractor de Aire Tipo Parrilero. Extractor centrifugo super parillero de 10". Caudal: 1500 m³/h-1400 rpm-220V-50Hz. Tipo bal-Air-ó sup Calidad.
- Tipo MRZ: BALIZA** Luminaria apta para balizamiento. Cuerpo construido totalmente en fundición de aluminio. Reflector tipo "U" con pastilla de color natural fundido en la masa o pintado. Textura Lisa, estríada o policarbonato. Guarnición de goma. Portálampara de porcelana, rosca Edison de cobre electroforico E27. Cierre hermético. Pintura termocovertible en polvo tipo poliéster de alta calidad. Conexión 1" NPT gas. IP 55 - Potencia: 150 W (lamp incandescente) E27. Cod. Modelo 23 De SISTEMAS LUMINICOS LM - MRZ MARIZA ó Sup Calidad.
- Tipo CENCERRO:** Zumbador exterior 10x10. Sónico zumbador, provocado por vibración electromagnética. Con Trafe 220-12 Volt Cod.101 De ASC - ARBOND ó sup calidad.



Gobierno de Entre Ríos
Ministerio de Planeamiento Infraestructura y Servicios
Subsecretaría de Arquitectura y Construcciones

OBRA: CONSTRUCCION NUEVA ESCUELA SECUNDARIA Nº 4
"GENOVEVA GOMEZ"

Localidad: ENRIQUE CARBO
Departamento: GUALEGUAYCHU

Plano:
INSTALACION ELECTRICA : SECTOR 2
SUM - TORRE TANQUE

Archivo:
IE GENOVEVA GOMEZ.dwg

Escala:
1: 100

Fecha:
2015

Subsecretario: Ing. JULIO C. ARDUINO

Vto. Jefe Dto. UTC 1

Proyecto UTC 1

Dibujo: Miguel A Villagra





SIMBOLOS ELECTRICOS	REFERENCIAS CONDUCTORES Y CABLES IGNIFUGOS
Brazo de luz.	Cablea simple pesada e 1/5 mm.
Centro de luz.	Dámetro 34 mm (Comercial 1 1/2")
Toma corriente dual con p.a.t.	Dámetro 21,7 mm (Comercial 1")
Llave de 1/2 efecto.	Dámetro 18,8 mm (Comercial 7/8")
Llave de dos efectos.	Dámetro 15,4 mm (Comercial 3/4")
Llave de tres efectos.	6 mm ² alimentación a las troncales.
Toma Corriente en llave de luz.	4 mm ² alimentación a las troncales.
Timbre (220v-12v).	2,5 mm ² alimentación a circuito de tomacorrientes.
Tablero Seccional.	1,5 mm ² alimentación a luces y ventiladores de techo.
Tablero General.	2,5 mm ² bistor normalizado para P.A.T.

DETALLES ARTEFACTOS ILUMINACION / VENTILACIÓN

- Tipo EXCEL:**
Luminaria para embullir.
Construida totalmente en chapa de acero estampada.
Lower doble parabólico construido en aluminio anodizado.
Tratamiento de pintura en polvo epoxy termocovertible.
Cod.52008 - Potencia 3x36W. Zocalo 2G11-L504 - Ac.604 - h: 95 - Hueco 590x590.
IP 20 - Clase I (Toma a Tierra).
E: Luminaria Provisto con equipo - EM: Admite equipo de emergencia - Color: BM: Blanco Mate.
De ARTELUM ó sup calidad.
Lámpara Fluorescente compacta. Cantidad: 3 Tipo Philips - Osram ó sup calidad.
- Tipo CORE:**
Luminaria para aplicar.
Cuerpo construido en chapa de acero estampada.
Difuser en acrílico opalino.
Pintura en polvo epoxy termocovertible.
Cod.52011 - Potencia 3x36W. Zocalo 2G11-L470 - Ac.470 - h: 75.
IP 20 - Clase I (Toma a Tierra).
E: Luminaria Provisto con equipo - EM: Admite equipo de emergencia - Color: BT Blanco Texturado.
De ARTELUM ó sup calidad.
Lámpara Fluorescente compacta. Cantidad: 3 Tipo Philips - Osram ó sup calidad.
- Tipo BLAMP:**
Cuerpo de chapa de acero lacado en esmalte - poliéster blanco. Cabezas de cierre inyectados en ABS. Reflector en lámina de aluminio anodizado y abtintada. Lower inyectado en policarbonato blanco.
Difuser: prismático en PC. 220 / 220 / 150 Hz.
Sonos de conexión 2 P + T. Caldas en sección 0,50 mm². Código: x307.
Lámparas T8 - Potencia 2 x 36 W. Zocalo G 13.
Cod. X.313
Cod. X.312 - (2x18W)
Tipo: Luccolla ó superior calidad.
Lámparas Fluorescentes 36W Tipo Philips - Osram ó sup calidad.
- Tipo BCF:**
Artefacto de adosar circular. Apto para lámparas de bajo consumo.
Cuerpo principal construido en aluminio estampado.
Óptica interior difusora totalmente facetada, cromatizada alto vacío.
Lower doble parabólico.
Cod. PL 228. (Lámparas de bajo consumo 2x28W)
De Luccolla ó sup Calidad.
Lámparas Bajo consumo Tipo Philips - Osram ó sup Calidad.
- Tipo BCE:**
Luminaria para embullir.
Aro exterior construido en aluminio inyectado.
Reflector interior construido en aluminio anodizado de alto brillo.
Vidrio protector antigraffiti templado termo resistente.
Cableado de primera calidad.
Tratamiento de pintura en polvo epoxy termocovertible.
Grado de protección IP 20 - Clase I (Toma a Tierra).
E: Luminaria provista con equipo - BM: color Blanco Mate.
Potencia: 2x28 W
Ø (recorte): 215 - Ø: 225 - h: 130
Cod. FZ028E27
De ARTELUM ó Sup Calidad.
Lámpara Bajo Consumo de 28 W - Cantidad: 2 - Tipo Philips - Osram ó sup calidad.
- Tipo SPL:**
SPACE PLAFON
Artefacto para aplicar cantinico.
Sistema óptico: reflector óptico en lámpara.
Distribución de la luz: Directa-Simétrica.
Cuerpo de acero y aros en aluminio inyectado.
Cod. PL0222
De Luccolla ó sup calidad.
Lámparas AR111 - Potencia: 50 w (Zocalo G53).
Cantidad de lámparas: 2
De Philips - Osram ó sup calidad.
- Tipo LUNA:**
Luminaria para aplicar en pared asimétrica.
Cuerpo construido en aluminio inyectado.
Difuser de vidrio templado laminado.
IP 44 - CLASE I (Toma a Tierra).
BT - Color artefacto Blanco Texturado.
Potencia: 28 W.
Lámpara de Bajo Consumo BC (1x28W). Base: E 27
Cod. 40095.
De ARTELUM ó sup calidad.
Lámpara cantidad: 1 Tipo Philips ó sup calidad.
- Tipo SOLAR I (SIMETRICO):**
Cuerpo inyectado en aleación de aluminio primaria, fundido a presión, alojamiento para equipo de encendido.
Óptica en lámina de aluminio anodizada y abtintada.
Cristal plano templado, espesor de 4 mm.
Tomillería de cierre de acero inoxidable. Juntas en goma siliconada anti envejecimiento.
de 4mm penetrable en nylon 6.6.
Color del artefacto Blanco.
Lámpara RX75 (150 W). Cod. PR 490
De Luccolla ó Sup Calidad.
- Tipo S:**
"SALIDA"
Sinalizador Autónomo a Led autonomía 3 hs
Tensión: 220 Vca 50/60 Hz. 210mA, 4,5 w.
Aislación clase II
Fuente de Iluminación: LEDs alta luminosidad.
Batería sellada recargable de Niquel cadmio: 3,6 Vcc-600mAh
Tipo Atemax-Cleas ó Sup Calidad.
Indicación: SALIDA.
- L.Em:**
Luz de Emergencia a Led compacta.
Modelo 2046 LED.
Tipo ATOMLIX ó Sup Calidad.
- Tipo VI:**
Dos núcleos blindados
núcleo de 12 mm
220V-50Hz
Velocidad Max 280 rpm - Consumo en max: 80W
Velocidad Min 80-100 rpm - Consumo en mín 20-25W
Regulador de velocidades.
Cod VTY11 NEW ALBATROS.
De MARTIN ó MARTIN ó sup calidad.
- Tipo CAMPANA MARINERA:**
Dámetro 16 Cm.
Con Tralo 220-12 Volt
Color Blanco.
Sonido estándar de Campaña.
Cod.404
De ASC - ARBOND ó sup calidad.
- Tipo CENCERRO:**
Zumbador exterior 10x10.
Sonido zumbador, provocado por vibración electromagnética.
Con Tralo 220-12 Volt
Cod.101
De ASC - ARBOND ó sup calidad.
- Tipo DING DONG:**
Sonido estilo "Ding Dong"
Con Tralo 220-12 Volt
Cod.301
De ASC - ARBOND ó sup calidad.


Gobierno de Entre Ríos
Ministerio de Planeamiento Infraestructura y Servicios
Subsecretaría de Arquitectura y Construcciones

OBRA: CONSTRUCCION NUEVA ESCUELA SECUNDARIA N° 4 "GENOVEVA GOMEZ"

Localidad: ENRIQUE CARBO
Departamento: GUALEGUAYCHU

Plano:
INSTALACION ELECTRICA : SECTOR 1
AULAS - LABORATORIOS - AREA GOBIERNO - PATIOS - GALERIAS - PLAYON DEPORTIVO

Archivo:
IE GENOVEVA GOMEZ.dwg

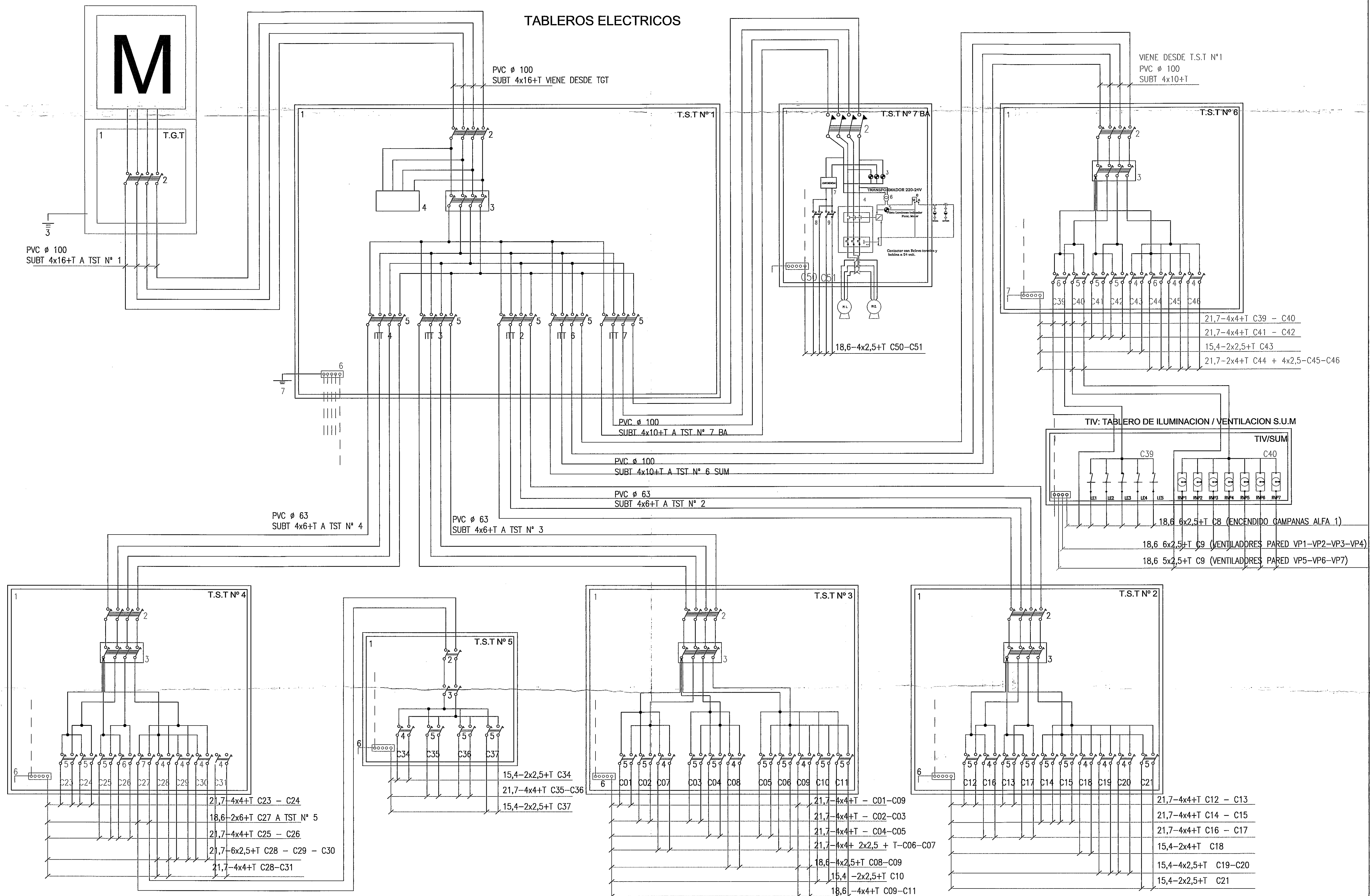
Escala:
1: 100

Fecha:
2015

Subsecretario: Ing. JULIO C. ARDUINO
Vto. Jefe Dto. UTC 1: **Proyecto UTC 1:** **Dibujo:** Miguel A Villagra



TABLETOS ELECTRICOS



DETALLE TABLETOS ELECTRICOS

TABLETO GENERAL TRIFASICO (TGT)
 1. Gabinete Metalico con llave Tipo Gen Rod serie 9000 - cod 09959 ó Sup Calidad. Capacidad 15 Bipolares.
 2. Interruptor Termomagnético 4x125 A C120H - Curva C Tipo Schneider Electric - ó sup calidad.
 3. Jabinas p.a.1 tipo Gen Rod ó sup calidad.

TABLETO SECCIONAL TRIFASICO (TST N° 1)
 1. Gabinete Metalico con llave Tipo Gen Rod serie 9000 - cod 09959 ó Sup Calidad. Capacidad 15 Bipolares.
 2. Interruptor Termomagnético 4x125 A C120H - Curva C Tipo Schneider Electric - ó sup calidad.
 3. Interruptor Diferencial 380V-4x100A 30mA Tipo Schneider Electric - ó sup calidad.
 4. DST (P/50)
 5. Interruptor Termomagnético 4x50 A C65N - Curva C Tipo Schneider Electric - ó sup calidad.
 6. Bornera para puesta tierra.

CIRCUITOS:
 ITT2: Circuito alimentación a Tablero Seccional Trifasico N° 2
 ITT3: Circuito alimentación a Tablero Seccional Trifasico N° 3
 ITT4: Circuito alimentación a Tablero Seccional Trifasico N° 4
 ITT5: Circuito alimentación a Tablero Seccional Trifasico N° 5
 ITT6: Circuito alimentación a Tablero Seccional Trifasico N° 6
 ITT7: Circuito alimentación a Tablero Seccional Trifasico N° 7

TABLETO SECCIONAL TRIFASICO (TST N° 2)
 1. Gabinete Metalico con llave Tipo Gen Rod serie 9000 - cod 09959 ó Sup Calidad. Capacidad 15 Bipolares.
 2. Interruptor Termomagnético 4x125 A C120H - Curva C Tipo Schneider Electric - ó sup calidad.
 3. Interruptor Diferencial 380V-4x100A 30mA Tipo Schneider Electric - ó sup calidad.
 4. DST (P/50)
 5. Interruptor Termomagnético 4x50 A C65N - Curva C Tipo Schneider Electric - ó sup calidad.
 6. Bornera para puesta tierra.

CIRCUITOS:
 C12: DIRECCION Circuito de alimentación artefactos de iluminación tipo EXCEL - Ventiladores de Techo tipo MARTIN & MARTIN - Toma corriente con p.a.1 tipo JELUZ VERONA.
 C13: SALA DE PROFESORES Circuito de alimentación artefactos de iluminación tipo EXCEL - Ventiladores de Techo tipo MARTIN & MARTIN - Toma corriente con p.a.1 tipo JELUZ VERONA.
 C14: SECRETARIA Circuito de alimentación artefactos de iluminación tipo EXCEL - Ventiladores de Techo tipo MARTIN & MARTIN - Toma corriente con p.a.1 tipo JELUZ VERONA.
 C15: COORDINACION PEDAGOGICA Circuito de alimentación artefactos de iluminación tipo EXCEL - Ventiladores de Techo tipo MARTIN & MARTIN - Toma corriente con p.a.1 tipo JELUZ VERONA.
 C16 PASO-HALL Circuito de alimentación artefactos de iluminación tipo EXCEL - Ventiladores de Techo tipo MARTIN & MARTIN - Toma corriente con p.a.1 tipo JELUZ VERONA.
 C17 BOX - EXTERIOR Circuito de alimentación artefactos de iluminación tipo BCE - LUNA
 C18 Circuito de alimentación señal luminosa "SALIDA" - Luz de Emergencia.
 C19 Circuito de alimentación artefactos de iluminación SS.
 C20 Circuito de alimentación iluminación ingreso REF B.
 C21 Circuito de alimentación artefactos de iluminación tipo SS.
 C22 Libe.

TABLETO SECCIONAL TRIFASICO (TST N° 3)
 1. Gabinete Metalico con llave Tipo Gen Rod serie 9000 - cod 09959 ó Sup Calidad. Capacidad 15 Bipolares.
 2. Interruptor Termomagnético 4x125 A C120H - Curva C Tipo Schneider Electric - ó sup calidad.
 3. Interruptor Diferencial 380V-4x100A 30mA Tipo Schneider Electric - ó sup calidad.
 4. DST (P/50)
 5. Interruptor Termomagnético 4x50 A C65N - Curva C Tipo Schneider Electric - ó sup calidad.
 6. Bornera para puesta tierra.

CIRCUITOS:
 C01: AULA 1 Circuito de alimentación artefactos de iluminación tipo EXCEL - Ventiladores de Techo tipo MARTIN & MARTIN - Toma corriente con p.a.1 tipo JELUZ VERONA.
 C02: AULA 2 Circuito de alimentación artefactos de iluminación tipo EXCEL - Ventiladores de Techo tipo MARTIN & MARTIN - Toma corriente con p.a.1 tipo JELUZ VERONA.
 C03: AULA 3 Circuito de alimentación artefactos de iluminación tipo EXCEL - Ventiladores de Techo tipo MARTIN & MARTIN - Toma corriente con p.a.1 tipo JELUZ VERONA.
 C04: AULA 4 Circuito de alimentación artefactos de iluminación tipo EXCEL - Ventiladores de Techo tipo MARTIN & MARTIN - Toma corriente con p.a.1 tipo JELUZ VERONA.
 C05: AULA 5 Circuito de alimentación artefactos de iluminación tipo EXCEL - Ventiladores de Techo tipo MARTIN & MARTIN - Toma corriente con p.a.1 tipo JELUZ VERONA.
 C06: GALERIA PASO Circuito de alimentación tipo BLAMP (2x30W) - CORE - LUNA
 C07: GALERIA PASO Circuito de alimentación tipo BLAMP (2x30W) - CORE - LUNA
 C08: GALERIA PASO Circuito de alimentación tipo BLAMP (2x30W) - CORE - LUNA
 C09: GALERIA PASO Circuito de alimentación tipo BLAMP (2x30W) - CORE - LUNA
 C10: GALERIA PASO Circuito de alimentación tipo BLAMP (2x30W) - CORE - LUNA
 C11: GALERIA PASO Circuito de alimentación tipo BLAMP (2x30W) - CORE - LUNA

TABLETO SECCIONAL TRIFASICO (TST N° 4)
 1. Gabinete Metalico con llave Tipo Gen Rod serie 9000 - cod 09959 ó Sup Calidad. Capacidad 15 Bipolares.
 2. Interruptor Termomagnético 4x125 A C120H - Curva C Tipo Schneider Electric - ó sup calidad.
 3. Interruptor Diferencial 380V-4x100A 30mA Tipo Schneider Electric - ó sup calidad.
 4. DST (P/50)
 5. Interruptor Termomagnético 4x50 A C65N - Curva C Tipo Schneider Electric - ó sup calidad.
 6. Bornera para puesta tierra.

CIRCUITOS:
 C23: PRECEPTORES Circuito de alimentación artefactos de iluminación tipo EXCEL - Timbre campana "MARINERA"
 Ventiladores de Techo tipo MARTIN & MARTIN - Toma corriente con p.a.1 tipo JELUZ VERONA.
 C24: CENTRO RECURSOS PEDAG. Circuito de alimentación artefactos de iluminación tipo EXCEL - Ventiladores de Techo tipo MARTIN & MARTIN - Toma corriente con p.a.1 tipo JELUZ VERONA.
 C25: TALLER Circuito de alimentación artefactos de iluminación tipo EXCEL - Ventiladores de Techo tipo MARTIN & MARTIN - Toma corriente con p.a.1 tipo JELUZ VERONA.
 C26: TALLER Toma corrientes con p.a.1 tipo JELUZ VERONA.
 C27: TALLER Toma corrientes con p.a.1 tipo JELUZ VERONA.
 C28: TALLER Toma corrientes con p.a.1 tipo JELUZ VERONA.
 C29: TALLER Toma corrientes con p.a.1 tipo JELUZ VERONA.
 C30: TALLER Toma corrientes con p.a.1 tipo JELUZ VERONA.
 C31: TALLER Toma corrientes con p.a.1 tipo JELUZ VERONA.
 C32: Libe.
 C33: Libe.

TABLETO SECCIONAL MONOFASICO (TST N° 5 INF.)
 1. Gabinete Metalico con llave Tipo Gen Rod serie 9000 - cod 09959 ó Sup Calidad. Capacidad 15 Bipolares.
 2. Interruptor Termomagnético 2x25 A C65N - Curva B Tipo Schneider Electric - ó sup calidad.
 3. Interruptor Diferencial 220V-2x10A 30mA Tipo Schneider Electric - ó sup calidad.
 4. Interruptor Termomagnético bipolar 2x10 A C65N - Curva C Tipo Schneider Electric ó sup calidad.
 5. Interruptor Termomagnético bipolar 2x10 A C65N - Curva C Tipo Schneider Electric ó sup calidad.
 6. Bornera para puesta tierra.

CIRCUITOS:
 C34: Circuito de alimentación artefactos de iluminación tipo EXCEL - Ventiladores de Techo tipo MARTIN & MARTIN - Toma corriente con p.a.1 tipo JELUZ VERONA.
 C35: Circuito de alimentación a toma corriente doble modulo con p.a.1 tipo JELUZ VERONA.
 C36: Circuito de alimentación a toma corriente doble modulo con p.a.1 tipo JELUZ VERONA.
 C37: Circuito de alimentación a toma corriente doble modulo con p.a.1 tipo JELUZ VERONA.
 C38: Libe.

TABLETO SECCIONAL TRIFASICO (TST N° 6 SUM)
 1. Gabinete Metalico con llave Tipo Gen Rod serie 9000 - cod 09959 ó Sup Calidad. Capacidad 15 Bipolares.
 2. Interruptor Termomagnético 4x125 A C120H - Curva C Tipo Schneider Electric - ó sup calidad.
 3. Interruptor Diferencial 380V-4x100A 30mA Tipo Schneider Electric - ó sup calidad.
 4. Interruptor Termomagnético bipolar 2x10 A C65N - Curva C Tipo Schneider Electric ó sup calidad.
 5. Interruptor Termomagnético bipolar 2x10 A C65N - Curva C Tipo Schneider Electric ó sup calidad.
 6. Bornera para puesta tierra.

CIRCUITOS:
 C39: Circuito de alimentación artefactos de iluminación tipo ALFA 1.
 C40: Circuito de alimentación Ventiladores de Pared.
 C41: Circuito de alimentación toma corrientes doble modulo con p.a.1 tipo JELUZ VERONA ó sup calidad.
 C42: Circuito de alimentación toma corrientes doble modulo con p.a.1 tipo JELUZ VERONA ó sup calidad.
 C43: Circuito de alimentación artefactos de iluminación tipo BLAMP (2x30W).
 C44: COCINA: Circuito de alimentación artefactos de iluminación tipo CORE - Ventilador de techo - Toma corriente con p.a.1 tipo JELUZ VERONA ó sup calidad.
 C45: Ventilador de techo - Toma corriente con p.a.1 tipo JELUZ VERONA ó sup calidad.
 C46: Ventilador de techo - Toma corriente con p.a.1 tipo JELUZ VERONA ó sup calidad.
 C47: Ventilador de techo - Toma corriente con p.a.1 tipo JELUZ VERONA ó sup calidad.
 C48: Ventilador de techo - Toma corriente con p.a.1 tipo JELUZ VERONA ó sup calidad.
 C49: Libe.
 C50: Libe.

TABLETO ILUMINACION VENTILACION (TIV)
 1. Gabinete Metalico con llave Tipo Gen Rod serie 9000 - cod 09959 ó Sup Calidad. Capacidad 15 Bipolares.
 2. Interruptor Termomagnético 4x125 A C120H - Curva C Tipo Schneider Electric - ó sup calidad.
 3. Interruptor Diferencial 380V-4x100A 30mA Tipo Schneider Electric - ó sup calidad.
 4. DST (P/50)
 5. Interruptor Termomagnético 4x50 A C65N - Curva C Tipo Schneider Electric - ó sup calidad.
 6. Bornera para puesta tierra.

CIRCUITOS:
 RVP: Modulo regulador para ventilador de pared tipo BCB SITEL ó sup calidad.
 RVP1: Encendido/Agapdo/Regulador de velocidad ventilador de pared. VP1.
 RVP2: Encendido/Agapdo/Regulador de velocidad ventilador de pared. VP2.
 RVP3: Encendido/Agapdo/Regulador de velocidad ventilador de pared. VP3.
 RVP4: Encendido/Agapdo/Regulador de velocidad ventilador de pared. VP4.
 RVP5: Encendido/Agapdo/Regulador de velocidad ventilador de pared. VP5.
 RVP6: Encendido/Agapdo/Regulador de velocidad ventilador de pared. VP6.
 RVP7: Encendido/Agapdo/Regulador de velocidad ventilador de pared. VP7.

TABLETO SECCIONAL TRIFASICO (TST N° 7 BA)
 1. Gabinete Metalico con llave Tipo Gen Rod serie 9000 - cod 09959 ó Sup Calidad. Capacidad 15 Bipolares.
 2. Interruptor Termomagnético 4x125 A C120H - Curva C Tipo Schneider Electric - ó sup calidad.
 3. Interruptor Diferencial 380V-4x100A 30mA Tipo Schneider Electric - ó sup calidad.
 4. DST (P/50)
 5. Interruptor Termomagnético 4x50 A C65N - Curva C Tipo Schneider Electric - ó sup calidad.
 6. Bornera para puesta tierra.

CIRCUITOS:
 C51: Circuito de alimentación artefactos de iluminación tipo ORBIT - Baliza tipo MRZ Luz de Emergencia.
 C52: Libe.
 C53: Libe.



OBRA: CONSTRUCCION NUEVA ESCUELA SECUNDARIA N° 4
 "GENOVEVA GOMEZ"

Localidad: ENRIQUE CARBO
 Departamento: GUALEGUAYCHU

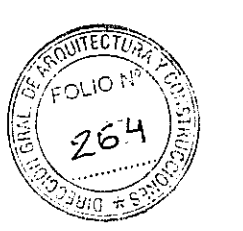
Plano:
 INSTALACION ELECTRICA : SECTOR 1 - SECTOR 2
 TABLETOS ELECTRICOS

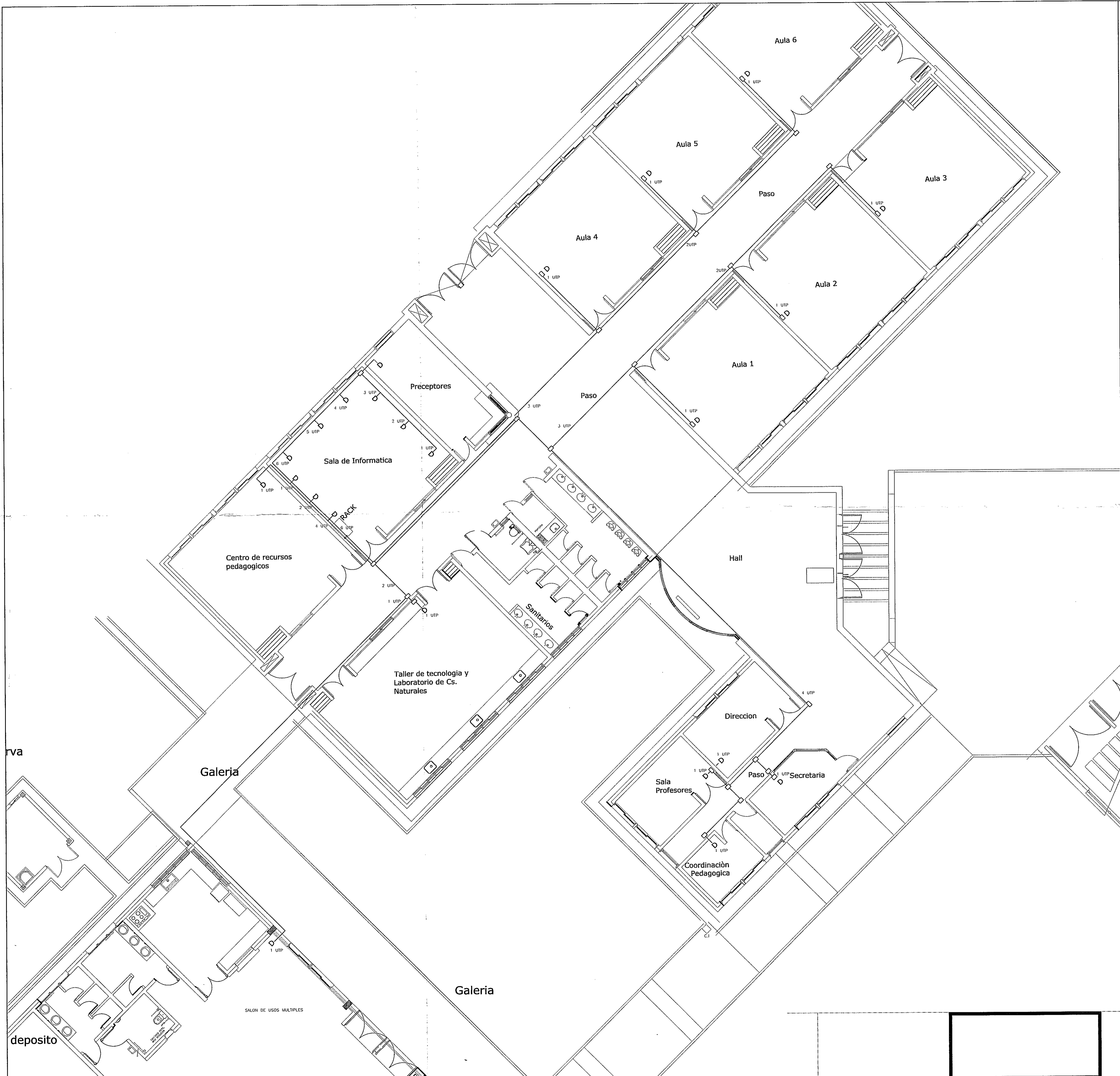
Archivo:
 IE GENOVEVA GOMEZ.dwg

Escala:
 S/E

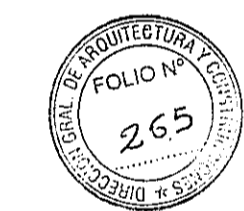
Fecha:
 2015

Subsecretario: Ing. JULIO C. ARDUINO
 Vto. Jefe Dto. UTC 1
 Proyecto UTC 1
 Dibujo: Miguel A Villagra





Gobierno de Entre Ríos
 Ministerio de Planeamiento Infraestructura y Servicios
 Subsecretaría de Arquitectura y Construcciones



OBRA: CONSTRUCCION NUEVA ESCUELA SECUNDARIA Nº 4
 "GENOVEVA GOMEZ"

Localidad: ENRIQUE CARBO
 Departamento: GUALEGUAYCHU

Plano:
 INSTALACION RED DATOS

Archivo:
 IE GENOVEVA GOMEZ.dwg

Escala:
 S/E

Fecha:
 2015

Subsecretario: Ing. JULIO C. ARDUINO

Vto. Jefe Dto.
 UTC 1

Proyecto
 UTC 1

Dibujo:
 Miguel A Villagra



*Ministerio de Planeamiento
Infraestructura y Servicios*

Que, como previo a aprobarse el legajo licitatorio, el Organismo de origen deberá referenciar en qué categoría corresponde encuadrar la obra a ejecutarse, pudiendo -por decisión fundada- adoptar porcentuales de categorías distintas, según la característica de la misma; y

Que, teniendo en cuenta el volumen de obras en curso de llamado a Licitaciones, resulta necesario incluir en los Pliegos de Bases y Condiciones de cada procedimiento, la estructura de ponderación de los insumos principales y/o de costos que por el presente se propicia su aprobación de manera excepcional; y

Que, conforme a lo que dispone el Artículo 5° del Decreto N° 2.517/16 MPIyS que crea la Comisión de Control y Seguimiento del Régimen de Redeterminación de Precios de los Contratos de Obra Pública de la Administración Pública Provincial, cuyas funciones se encuentran detalladas en el Artículo 6° del Decreto mencionado, resulta conveniente y necesario poner en funcionamiento la misma a partir de la fecha de la presente Resolución; y

Que, la presente Resolución será parte integrante de los Pliegos de Bases y Condiciones que conforman los Legajos Licitatorios, como anexo al Proyecto de Obra integrado -entre otros- por los Pliegos Técnicos, que estén alcanzados por las disposiciones del Decreto N° 2715/16 MPIyS;

Por ello:

**EL MINISTRO SECRETARIO DE ESTADO DE PLANEAMIENTO, INFRAESTRUCTURA
Y SERVICIOS DE LA PROVINCIA DE ENTRE RÍOS**

RESUELVE:



*Ministerio de Planeamiento
Infraestructura y Servicios*

ARTICULO 1°.- Aprobar la Estructura de Ponderación de insumos principales, que como Anexo forma parte de la presente.-

ARTICULO 2°.- Establecer que como previo a aprobarse el legajo licitatorio, el organismo de origen deberá referenciar en qué categoría corresponde encuadrar la obra a ejecutarse, de acuerdo a Anexo que forma parte de la presente, pudiendo -por decisión fundada- adoptarse porcentuales de categorías distintas, según la característica de la obra.-

ARTICULO 3°.- Disponer que la presente Resolución será parte integrante de los Pliegos de Bases y Condiciones que conforman los Legajos Licitatorios, como anexo al Proyecto de Obra integrado -entre otros- por los Pliegos Técnicos, que estén alcanzados por las disposiciones del Decreto N° 2715/16 MPIyS.-

ARTICULO 4°.- Disponer el funcionamiento de la Comisión de Control y Seguimiento creada por artículo 5° del Decreto N° 2.715/16 MPIyS, a partir de la fecha de la presente Resolución.-

ARTICULO 5°.- Comunicar, publicar, notificar a la Unión Obrera de la Construcción de la República Argentina (U.O.C.R.A.), a la Cámara Argentina de la Construcción (C.A.C.), y a la Honorable Legislatura de la Provincia en sus respectivos domicilios y, oportunamente, archivar.-

Ing. LUIS BENEDETTO
Ministro de Planeamiento
Infraestructura y Servicios

**ES FOTOCOPIA
DEL ORIGINAL**
MARTA GRACIELA P...
Directora Despacho
Ministerio de Planeamiento
Infraestructura y Servicios



Ministerio de Planeamiento
Infraestructura y Servicios



1297

COD	Designación	OBRAS DE ARQUITECTURA		OBRAS DE INGENIERÍA			
		I. Arquitectura		II. Saneamiento y Agua Potable		III. Hidráulica	
		1. Restauración y Reciclaje	2. Nueva de Alta y Baja Complejidad	1. Agua Potable	2. Desagües Cloacales	1. Canalización p/Prevención de Inundaciones	2. Desagües Urbanos
1.2	OFICIAL	0,44	0,42	0,31	0,42	0,40	0,38
2.3	Cemento portland env. 50 Kg.	0,04	0,05			0,10	
2.7	Hormigón Elaborado H 17	0,07	0,05	0,13	0,10		0,31
3.1	Arena común en Paraná	0,02	0,02				
5.5	Puerta balcon c/celosías - 1,50x2,00 - aluminio pesado	0,05	0,09				
6.3	Cerámico 30X30 cm. tránsito medio	0,08	0,07				
6.8	Ladrillo común de 1ª calidad	0,03	0,03				
7.3	Cable de aislación plástica de 1X2 mm ² .	0,03	0,05				
8.1	Electrobomba centrífuga elevadora 4 HP blindada, 25/200A, 8400 I/h a 41 m.	0,04	0,03	0,05	0,05		
11.1	Acero alta resistencia - Ø 8 mm x 12 m.	0,06	0,07	0,03	0,02	0,07	
11.5	Tubo de hierro estructural 40x60x1,2 mm.	0,05	0,02				
12.5	Pintura al látex envase 4 l. 1ª calidad p/interior	0,05	0,03				
14.6	Medidor p/agua corriente Ø 13 mm. cuadrante húmedo			0,10			
14.12	Válvula esclusa Ø 19 mm.			0,04			
14.18	Inodoro loza blanca		0,02				
14.23	Caño PVC - Ø 110 mm. - 3,2 mm. x 4 m.	0,04	0,05	0,25	0,27		
16.1	Gas Oil					0,33	0,21
16.2	Camión volcador - 320/340 HP - chasis corto			0,09	0,14	0,10	0,10
	Σ	1,00	1,00	1,00	1,00	1,00	1,00
	Materiales	0,56	0,58	0,69	0,58	0,60	0,62

ANEXO I

Ing. LUIS BENEDETTO
Ministro de Planeamiento
Infraestructura y Servicios