

GOBIERNO DE ENTRE RÍOS

MINISTERIO DE PLANEAMIENTO
INFRAESTRUCTURA Y SERVICIOS

SECRETARÍA MINISTERIAL DE PLANEAMIENTO,
INFRAESTRUCTURA Y SERVICIOS

SUBSECRETARÍA DE ARQUITECTURA Y CONSTRUCCIONES

PROYECTO:

AMPLIACION PARQUE ACUATICO FEDERACION - SECTOR TORBELLINO

LUGAR:

FEDERACION - DPTO. FEDERACION - ENTRE RIOS

PRESUPUESTO OFICIAL:

\$ 102.983.887,26 (PESOS CIENTO DOS MILLONES NOVECIENTOS
OCHENTA Y TRES MIL OCHOCIENTOS OCHENTA Y SIETE con 26/100
(Materiales y Mano de Obra)

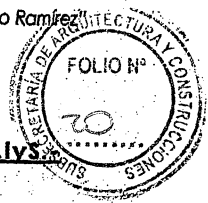
PLAZO DE EJECUCIÓN:

180 (Ciento Ochenta) días corridos

PROYECTO Y DIRECCIÓN:

SUBSECRETARÍA DE ARQUITECTURA Y CONSTRUCCIONES

Arq. DIEGO IGNACIO ROMERO
Director
Dirección de Estudios y Proyectos
Subsecretaría de Arquitectura y C.



484

*Poder Ejecutivo
Entre Ríos*

DECRETO N°
EXPEDIENTE R.U. N° 2.427.574/20.-

M.P.I.V.S.

PARANÁ,

5 ABR 2021

VISTO:

Las presentes actuaciones por las cuales el Señor MINISTRO DE PLANEAMIENTO, INFRAESTRUCTURA y SERVICIOS interesa la modificación del Decreto N° 4381 MGJOYSP de fecha 30 de agosto de 1988, por el que se dispuso que toda contratación de obra pública debe contar con un informe fundado de una Comisión; y

CONSIDERANDO:

Que el Decreto referenciado comprende a las obras públicas que realicen los Organismos Centralizados, Descentralizados, Autárquicos, Empresas del Estado, Entidades Intermedias, Municipios y Juntas de Gobierno que actúen por Administración Delegada, por Licitación Pública o Privada, Concurso o Cotejos de Precios;

Que se dispuso su conformación a los efectos que, a partir del estudio y evaluación de la documentación que acompaña el acto administrativo y las propuestas realizadas por las Contratistas al mismo, aconseje con fundamentos la oferta más conveniente para los intereses del Estado y de la Comunidad en base a las pautas y porcentajes que se determinen;

Que tal medida se realizó a los efectos de tener conceptos claros y precisos en el estudio de la oferta más conveniente, ya que la misma debe comprender los aspectos económicos y técnicos que hacen al cumplimiento del proyecto y también conceptos tales como defensa de la fuente de trabajo territorial, de la preservación de la industria y el comercio local, de las condiciones del adjudicatario, su relación como empresario con el trabajador y el Estado, el pago de salarios, leyes sociales y gremiales, tasas e impuestos en el territorio provincial entre otros, en cumplimiento de lo



Sec. Leg.
Tec. de la Prov.
[Handwritten signature]

[Handwritten signature]

Arq. DIEGO IGNACIO ROMERO
Director
Dirección de Estudios y Proyectos
Subsecretaría de Arquitectura y Construcción

*Poder Ejecutivo
Entre Ríos*

484

DECRETO N° M.P.IVS.-
EXPEDIENTE R.U. N° 2.427.574/20.-

determinado por el Artículo 17° del Decreto N° 958 SOSP del año 1979 reglamentario de la Ley de Obras Públicas N° 6351;

Que por ello y para fundar sus conclusiones, las Comisiones de Estudio requerirán información de otros organismos técnicos con injerencia en materia de obra pública en la Provincia, como ser la Secretaría de Trabajo, el Registro Provincial de Contratistas de Obras y Servicios y de Variaciones de Costos y/u otro Organismo con conocimiento técnico específico que se imponga necesario;

Que en los años transcurridos desde su dictado, las reparticiones que originan el trámite determinan por norma los responsables del estudio de las propuestas, la cual es ratificada por Resolución Ministerial, lo que conlleva una dilación en el trámite administrativo;

Que atento a ello, el Señor MINISTRO DE PLANEAMIENTO, INFRAESTRUCTURA y SERVICIOS propone, a raíz de la demoras detectadas en la conformación de las Comisiones y a la necesidad de unificar criterios generales y particulares previos a utilizar en el estudio de las ofertas, se autorice la formación de una COMISIÓN PERMANENTE DE ESTUDIO DE PROPUESTAS para los procesos de Licitación Pública, Licitación Privada, Concurso de Precios y Compras Directas con Cotejo de Precios generados por los Organismos pertenecientes a la Administración Central, dependientes del Ministerio de Planeamiento, Infraestructura y Servicios u Organismo que lo reemplace, conformada por un equipo interdisciplinario, con integrantes de la Administración Pública Central, designándose la primera en un plazo no mayor de diez (10) días hábiles del dictado del presente y en lo sucesivo al inicio de cada año presupuestario, por lo cual durarán un año en sus funciones;

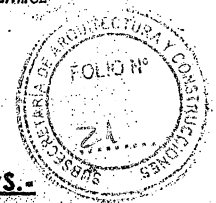


Ses. Leg.
Sec. de la Prov.

Poder Ejecutivo
Entre Ríos

484

DECRETO N° M.P.IVS.-
EXPEDIENTE R.U. N° 2.427.574/20.-



Que los integrantes de la misma deberán contar con experiencia y conocimientos específicos en la materia que le permitan emitir una opinión fundada a los fines de suscribir los informes de comisión;

Que el Decreto N° 4381/88 MGJOSP determina además que para lograr efectividad en el objetivo planteado, deben asegurarse los medios para la evaluación de las propuestas presentadas a los efectos que se puedan fundamentar en la decisión a aconsejar;

Que asimismo, la Resolución N° 1257 MPIYS del 14 de setiembre de 2017 MPIYS, que establece la última reglamentación para el accionar de las Comisiones de Estudio de Propuestas para la selección de las ofertas, en su Artículo 3° determina que los Organismos designarán a los agentes que integren cada Comisión con individualización de la obra;

Por ello,

EL GOBERNADOR DE LA PROVINCIA

DECRETA:

ARTICULO 1°.- Revócase el Decreto N° 4381/88 MGJOSP atento a lo detallado en los Considerandos precedentes, correspondiendo al Sr. Ministro de Planeamiento, Infraestructura y Servicios revocar, una vez emitido el presente, el Artículo 3° de la Resolución N° 1257 MPIYS del 14 de septiembre de 2017.-

ARTICULO 2°.- Dispónese que toda contratación de Obra Pública que realicen los Organismos Centralizados, Descentralizados, Autárquicos, Empresas del Estado, Entidades Intermedias, Municipios y Juntas de Gobierno que actúen por Administración Delegada, por Licitación Pública o Privada, Concurso o Cotejos de Precios debe contar con un informe fundado de una Comisión de Estudio de Propuestas.-



Sec. Leg.
Sec. de la Prov.

[Handwritten signature]

Arg. DIEGO IGNACIO ROMERO
Director
Dirección de Estudios y Proyectos
Subsecretaría de Arquitectura y Construcciones

484

Poder Ejecutivo
Entre Ríos

DECRETO N° M.P.IvS.-
EXPEDIENTE R.U. N° 2.427.574/20.-

ARTICULO 3°.- Las Comisiones trabajarán sobre pautas y puntajes que reglamentará el MINISTERIO DE PLANEAMIENTO, INFRAESTRUCTURA y SERVICIOS mediante la emisión de Resoluciones Ministeriales, y fundarán su consejo por simple mayoría de sus miembros. Para la elaboración del informe final, las Comisiones requerirán información a la Secretaría de Trabajo y Seguridad Social y a la Dirección General del Registro Provincial de Contratistas de Obras, Servicios y Variaciones de Costos.

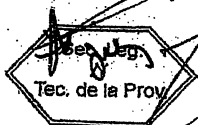
ARTICULO 4°.- Las Comisiones deberán expedirse en un término no mayor a los SESENTA (60) DÍAS corridos desde la fecha de apertura de ofertas, pudiendo solicitarse una prórroga a la Autoridad de Aplicación con causa debidamente fundada.-

ARTICULO 5°.- El Organismo o Funcionario que disienta con el dictamen y el consejo de adjudicación que emita la Comisión, deberá fundar por escrito su disidencia y elevará, paralelamente al informe de comisión, su propuesta a la Autoridad de Aplicación para su consideración, quien deberá emitir opinión al respecto.-

ARTICULO 6°.- Créase, bajo la dependencia directa del Ministerio de Planeamiento, Infraestructura y Servicios, la **COMISIÓN PERMANENTE DE ESTUDIO DE PROPUESTAS** para los procesos de Licitación Pública, Licitación Privada, Concurso de Precios y Compras Directas con Cotejo de Precios, generados por los Organismos pertenecientes a la Administración Central, dependientes del Ministerio de Planeamiento, Infraestructura y Servicios u Organismo que lo reemplace, la que estará conformada por un equipo interdisciplinario de la Administración Provincial.-

Serán miembros permanentes:

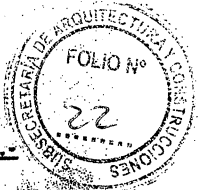
- Un profesional Técnico;
- Un profesional con título de Abogado;



Poder Ejecutivo
Entre Ríos

484

DECRETO N° M.P.Ivs.-
EXPEDIENTE R.U. N° 2.427.574/20.-



- Un profesional con título de Contador Público Nacional;

La designación de los miembros de la Comisión se realizará por Resolución del Ministro de Planeamiento, Infraestructura y Servicios en un plazo no mayor de diez días hábiles del dictado del presente y en lo sucesivo, al inicio de cada año presupuestario y por el plazo de un año, debiéndose elegir un miembro suplente, dentro de cada rama profesional, ante la imposibilidad del titular de cumplir con la función asignada. Se designará asimismo un agente perteneciente al Ministerio de Planeamiento, Infraestructura y Servicios para la ejecución de las tareas administrativas que genere el desempeño de las funciones de La Comisión Permanente de Estudio de Propuestas. Asimismo el Sr. Ministro de Planeamiento, Infraestructura y Servicios designará dentro de los miembros que la componen un COORDINADOR, el cual velará por un ágil y ordenado desarrollo de las tareas que le corresponden a la comisión

El Señor Ministro de Planeamiento, Infraestructura y Servicios podrá designar, adicionalmente y para coadyuvar al estudio de las propuestas, un integrante con el perfil técnico específico de la Repartición u Organismo Comitente, para cada obra que se licite.-

ARTÍCULO 7°.- Los integrantes de La Comisión Permanente de Estudio de Propuestas, podrán ser tanto agentes del Estado Provincial alcanzados por las disposiciones de la Ley 9755 y sus modificatorias, como asimismo Funcionarios designados por el Poder Ejecutivo Provincial, correspondiendo a los miembros que la integren el cumplimiento dentro de sus funciones específicas y su relación de dependencia, garantizando así objetividad y transparencia en función de la responsabilidad de sus actos, no generando gastos adicionales para la provincia.-



Sec. Leg.
Min. de la Pop.

ARTÍCULO 8°.- Dispónese que el MINISTERIO DE PLANEAMIENTO, INFRAESTRUCTURA y SERVICIOS reglamentará el funcionamiento de la

h2

Poder Ejecutivo
Entre Ríos

484

DECRETO N° **M.P.IVS.-**
EXPEDIENTE R.U. N° 2.427.574/20.-

Comisión que se crea por Artículo 6°, en todo lo que no se encuentre expresamente previsto en el presente.-

ARTICULO 9°.- Las Comisiones de Estudio de Propuestas que se instrumenten para la contratación de Obras Públicas que realicen los Organismos Descentralizados, Autárquicos, Empresas del Estado, Entidades Intermedias, Municipios y Juntas de Gobierno y Entidades Delegadas que actúen conforme Decreto N° 4693/91 MGJOYSP, podrán optar por la conformación establecida en el artículo 6° o fijar las propias, siéndoles aplicable, en lo demás, la normativa vigente del presente.-

ARTICULO 10°.- El presente Decreto será refrendado por el Señor MINISTRO DE PLANEAMIENTO, INFRAESTRUCTURA Y SERVICIOS.

ARTICULO 11°.- Regístrese, comuníquese a los Organismos comprendidos en el presente, publíquese y archívese.-



Sec. Leg.
Tec. de la Prov.

ES COPIA

JULIO CÉSAR RUTT
Jefe Área Decretos
Gobernación



PARANA, 09 ABR 2021

VISTO:

El Decreto N°484/21 MPIYS y la Resolución N°1257/17MPIYS; y

CONSIDERANDO:

Que el Decreto mencionado dispone que toda contratación de Obra Pública debe contar con un informe fundado de una Comisión de Estudios de Propuestas que trabajará sobre pautas y puntajes que reglamente el Ministerio de Planeamiento, Infraestructura y Servicios;

Que por Resolución N°1.257/17MPIYS se estableció la reglamentación para el accionar de las Comisiones de Estudio de Propuestas para la selección de las ofertas, disponiendo en su artículo 5° que los Organismos elevarán a la Secretaría Ministerial de Planeamiento, Infraestructura y Servicios informes sobre la aplicación de la misma y los elementos que permitan corregir o perfeccionar dicho sistema;

Que si bien las pautas aprobadas por Resolución N° 1.257/17 MPIYS han servido para unificar criterios generales de las distintas reparticiones para la adjudicación de las obras públicas a contratar, la experiencia en su aplicación ha demostrado que es necesaria una actualización de los criterios y metodología a fin de obtener un mejor resultado en la selección del contratista;

Que en tal sentido, se han evaluado informes de la Contaduría General de la Provincia, de la Secretaría Legal y Técnica de la Provincia, de la Dirección General del Registro Provincial de Contratistas de Obras, Servicios y Variaciones de Costos, de la Secretaría General de la Gobernación, del Ministerio de Economía, Hacienda y Finanzas y de los Organismos comitentes, proponiendo modificar el sistema de pautas y puntajes;

Que sin perjuicio de ello, el artículo 5° del Decreto N° 484/21 MPIYS dispone que el Organismo o Funcionario que disienta con el dictamen y el consejo de adjudicación que emita la Comisión de Estudio de Propuestas, deberá fundar por escrito su disidencia y elevará, paralelamente al informe de

1



Comisión, su propuesta a la Autoridad de Aplicación para su consideración, quien deberá emitir opinión al respecto;

Por ello,

**EL MINISTRO SECRETARIO DE ESTADO DE PLANEAMIENTO,
INFRAESTRUCTURA Y SERVICIOS**

RESUELVE:

ARTÍCULO 1°: Revocar la Resolución N° 1.257/17 MPlYS por los motivos expuestos en los Considerandos de la presente.-

ARTÍCULO 2°: Establecer, en el marco del Decreto N°484/21MPlYS la nueva Reglamentación para el accionar de las Comisiones de Estudio de Propuestas para la selección de las ofertas para la ejecución de obras públicas, conforme se detalla en Anexo que forma parte integrante de la presente.-

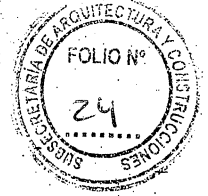
ARTÍCULO 3°: La firma que obtenga el mayor puntaje, luego de aplicada la metodología de estudio que se establece en el artículo 2°, será la aconsejada por la Comisión de Estudio de Propuestas.-

ARTÍCULO 4°: El Organismo o Funcionario que disienta con el dictamen y el consejo de adjudicación que emita la Comisión de Estudio de Propuestas, deberá fundar por escrito su disidencia y elevará, paralelamente al informe de Comisión, su propuesta a la Autoridad de Aplicación para su consideración, quien deberá emitir opinión al respecto.-

ARTÍCULO 5°: Los Organismos elevarán anualmente a la Secretaría Ministerial de Planeamiento, Infraestructura y Servicio, informe sobre la aplicación de la metodología dispuesta en el artículo 2° y los elementos que a su criterio permitan corregir y/o perfeccionar la misma.-

ARTÍCULO 6°: Comunicar, publicar y archivar.

Arq. MARCELO RICHA
Ministro de Planeamiento,
Infraestructura y Servicios



ANEXO

El estudio de las ofertas se hará bajo las siguientes pautas y puntajes:

- a) Monto de la propuesta: puntaje de **1 a 40**;
Para la determinación del puntaje previsto en este apartado, se seguirán las pautas que se establecen en el **apéndice**.-
- b) Análisis de precios en relación a su claridad y ajuste a las condiciones establecidas por el pliego: puntaje de **1 a 20**.
En este punto se deberán considerar los siguientes aspectos:
1. Mano de Obra (5 puntos): Se analizarán los rendimientos expuestos en los análisis, así como la calificación del/los operario/s.
 2. Materiales (5 puntos): Se asignarán 2 puntos para el análisis de los rendimientos, 2 puntos para los costos de los materiales y 1 punto por la correspondencia entre el material y el ítem a desarrollar/ejecutar.-
 3. Equipos (5 puntos): Se asignarán 2 puntos para el rendimiento consignado, 2 puntos para el valor de las horas máquina utilizadas y 1 punto por la correspondencia del equipamiento incluido en el análisis de precio y el equipo propuesto para la obra.-
 4. Composición del Factor "K" (3 puntos): En este apartado se debe considerar que el "beneficio" debe ser del 10% y la secuencia de cálculo del coeficiente de resumen: [(costo costo + gastos generales) + beneficios] + I.V.A.-
 5. Conformación de los Gastos Generales (2 puntos): En este apartado deberá tenerse en cuenta el plazo propuesto para la obra y los costos de los elementos a entregar a la inspección (movilidad, local para funcionamiento, telefonía fija y celular, etc.).-
- c) Informe sobre antecedentes empresarios (privativo de la Dirección General del Registro de Contratistas de Obras y Servicios y Variación de Costos): puntaje de **1 a 12**;
Deberá solicitarlo la Comisión de Estudios de propuestas enviando solamente el listado de los oferentes, y el nombre, presupuesto oficial y plazo de la obra;
- d) Equipo propuesto: puntaje de **1 a 5**;
Para la determinación del puntaje, la Comisión justificará la asignación del mismo teniendo en cuenta la correspondencia del equipo propuesto, el estado y disponibilidad de los mismos considerando otras obras en ejecución, condición de titularidad o encontrarse sujeto a alquiler.-

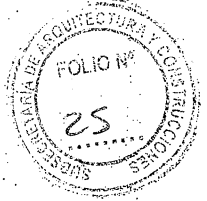


Ministerio de
PLANEAMIENTO, INFRAESTRUCTURA Y SERVICIOS
Gobierno de Entre Ríos

- e) Plan de trabajo, plan de acopio y plan de inversiones: puntaje de **1 a 5**;
Para la determinación del puntaje, la Comisión justificará la asignación del mismo considerando la correspondencia en la propuesta ejecutiva de la obra no solo en su aspecto material de ejecución sino al apalancamiento financiero del oferente considerando si se autoriza o no un anticipo financiero o acopio de materiales, y los plazos de pago de los certificados (hasta 60 días posteriores a la medición). El puntaje ideal (5 puntos) irá disminuyendo en la medida que existan inconsistencias en este rubro.-
- f) Personal obrero, administrativo y profesional local en el plantel estable de la empresa: puntaje **1 a 5**;
Se deberá considerar en el análisis del Recurso Humano el personal mínimo necesario y estable en función de la obra en cuestión, la experiencia y antecedentes laborales declarados para dicho personal, la capacidad operativa de la empresa, los antecedentes del representante técnico y su estabilidad en la empresa;
- g) Capacidad Económico-Financiera: puntaje de **1 a 5**;
Para la obtención y asignación del puntaje se evaluarán los balances y documentación contable exigida en los Pliegos, fundamentando las conclusiones;
- h) Relación laboral social y sus antecedentes (privativo de la Secretaría de Trabajo y Seguridad Social): puntaje de **1 a 3**;
- i) Antecedentes en obras similares: puntaje de **1 a 3**;
- j) Presentación de la oferta: puntaje de **1 a 2**;
Para la asignación de este puntaje, se evaluará el orden y prolijidad de la presentación de la oferta y la integralidad de la documentación exigida en los pliegos.-

A la suma de puntaje que cada oferente obtenga resultante de la aplicación del procedimiento señalado, se le adicionará el siguiente puntaje:

- k) Si la firma es provincial: 20% (veinteporciento) sobre el punto a) "Monto de la Propuesta".
Para acreditar la calidad de firma provincial, se deben acompañar los siguientes requisitos:
- Acreditación de su radicación o asiento principal en la Provincia de Entre Ríos, no menor a tres (3) años;
 - Constancia de Inscripción en AFIP, ATER y la Administración Municipal correspondiente;



APÉNDICE:

Para la determinación del puntaje previsto en el apartado) "Monto de la propuesta" se considerará sólo la conveniencia económica del monto ofertado, de acuerdo a la siguiente metodología:

1.- El Presupuesto Oficial deberá ser actualizado para el estudio al mes anterior a la fecha de licitación (mes base) y se denominará Presupuesto Oficial Actualizado (POA).

La actualización del Presupuesto Oficial deberá realizarse mediante el coeficiente de ajuste que surja de la utilización de la estructura de ponderación determinada por el organismo para la obra de análisis tomando como referencia los precios publicados por la Dirección General del Registro de Contratistas de Obras y Servicios y Variación de Costos o, en el caso de ser necesarios, por otros organismos oficiales o especializados aprobados por el Comitente (cfr. art. 7 Anexo Decreto N° 2715/16 MPlyS). Es decir que se deberá calcular la variación de precios para el período en análisis de cada uno de los insumos que componen la estructura de ponderación, ponderados a través de la definición realizada por la estructura de ponderación de la obra y con ello actualizar el presupuesto oficial.

Para esta actualización el organismo podrá solicitar colaboración de la dependencia antes mencionada.

2.- Se asignarán 40 puntos a la empresa cuya propuesta económica sea más baja, y al resto de las propuestas se les dará un puntaje proporcional a la diferencia con la propuesta de 40 puntos.

3.- Si no existiesen propuestas por debajo del Presupuesto Oficial Actualizado, se le asignará 40 puntos a este último y al resto de las propuestas se les dará un puntaje proporcional a la diferencia con el mismo.-

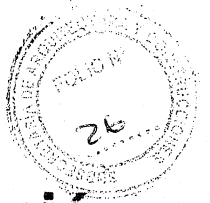
4.- Se considerarán no convenientes en términos económicos y pasibles de ser desestimadas, las propuestas que se encuentren por encima del 20% del Presupuesto Oficial Actualizado. En este caso la Comisión deberá realizar consultas a las dependencias correspondientes a fin de determinar la capacidad presupuestaria y financiera de afrontar la obra en dichos casos. Esta consulta deberá realizarse en los casos que una de éstas propuestas sea la propuesta a sugerir por parte de la Comisión.



Municipalidad de Federación
DEPARTAMENTO EJECUTIVO MUNICIPAL
Av. San Martín y Las Hortensias

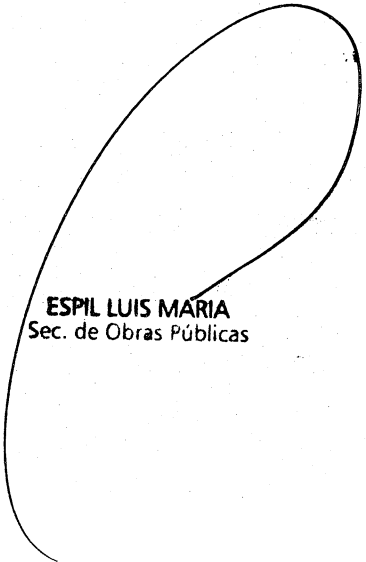


MUNICIPALIDAD DE
Federación
Una Ciudad Para Todos!

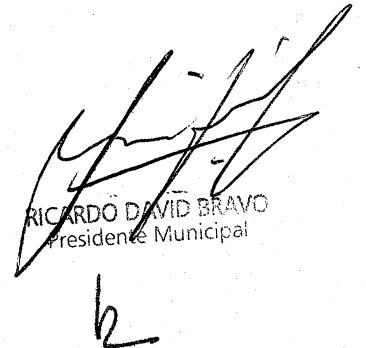


PROYECTO AMPLIACION PARQUE ACUATICO FEDERACION

MEMORIA DESCRIPTIVA

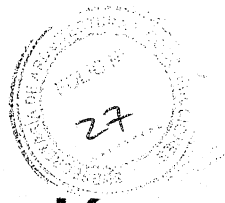


ESPIL LUIS MARIA
Sec. de Obras Públicas



RICARDO DAVID BRAVO
Presidente Municipal

Arq. DIEGO IGNACIO ROMERO
Director
Dirección de Estudios y Proyectos
Departamento de Arquitectura y C.



MEMORIA DESCRIPTIVA

PROYECTO DE AMPLIACION PARQUE ACUATICO FEDERACION

SECTOR TORBELLINOS

La obra se encuentra ubicada dentro del municipio de Federación, en el sector norte de la ciudad una sector consolidado desde el punto de vista turístico, cuenta con todos los servicios básicos y es un lote que pertenece a la municipalidad de federación, por otra parte cabe destacar que actualmente el parque acuático así como el parque termal funcionan en óptimas condiciones y son un referente en la región y el país.

El Primer Parque Acuático Termal de la Argentina
Ubicado en un extenso predio contiguo al complejo de Termas, actualmente cuenta con varios atractivos que atrapan a todos los visitantes: permite disfrutar del agua termal de una manera diferente.

En los últimos años el número de visitantes diarios y sobre todo en temporadas de verano se ha ido incrementando año tras año, razón por la cual se ha pensado en ampliar el Parque Acuático y brindar nuevos atractivos para hacer frente a la creciente demanda, teniendo en consideración que Federación es la ciudad líder en turismo en la provincia y pionera en la explotación del recurso termal, y con miras a consolidar ese liderazgo en lo inmediato proyectando el crecimiento económico de la ciudad.-

Se ha pensado en un proyecto integral en el sector norte del predio de aproximadamente 2500m², lindero a la traza de la ex Ruta 14 que a su vez será un nuevo nexo entre el Parque Acuático y la pileta "Sensaciones" del Parque termal, siendo un eje vinculante por la posición geográfica dentro del predio.

Abordar la complejidad de la temática nos indujo a ampliar enfoques y miradas, sobre los nuevos paradigmas para la actividad turística y cuáles son los lineamientos a seguir para llevar adelante esta tarea.

Este enfoque nos conlleva a tener una mirada integral del conjunto y a vincular todas las partes para crear un escenario nuevo dentro del contexto existente, es así que la idea es vincular/unir/enlazar los

ESPIL LUIS MARIA
Sec. de Obras Públicas

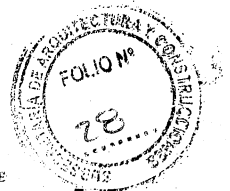




Municipalidad de Federación
DEPARTAMENTO EJECUTIVO MUNICIPAL
Av. San Martín y Las Hortensias



MUNICIPALIDAD DE
Federación
Una Ciudad Para Todos!



factores existentes del Parque con el nuevo escenario propuesto generando una dinámica espacial completa.

Debemos construir una nueva mirada del paisaje a través de la relación del ambiente natural con el espacio construido.

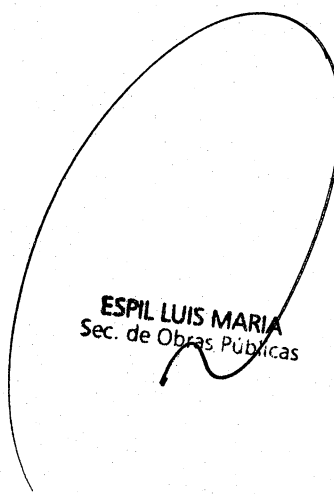
Hemos pensamos en un elemento articulador que dinamice la relación entre el parque acuático, el parque termal y el ambiente natural. Este nuevo espacio será un torbellino de circulaciones, atractivos, espacios, miradas y sensaciones, debe brindar una mezcla de emociones y encuentros dentro de un mismo espacio.

Este nuevo escenario contara con atractivos que enfatizen el concepto del "torbellino" a la vez que conjuga elementos neutrales y sensibles con una nueva plaza acuática para niños, juegos en altura, velocidad y la explosión sinérgica con el agua se mezclan en una experiencia de nuevas sensaciones.

Para ello el proyecto prevé la provisión y colocación de una nueva red de distribución de agua para abastecer este nuevo sector, nuevos paseos y senderos cíclicos que vinculan y relacionan los sectores existentes con este nuevo, una torre múltiple de 12mts de altura conecta los nuevos toboganes y torbellinos, y una plaza acuática infantil armoniza el espacio conjugando el verde, el agua y la diversión en su expresión más auténtica.-

Presupuesto Oficial: \$102.983.887,26

Plazo de ejecución: 180 días corridos


ESPIL LUIS MARIA
Sec. de Obras Públicas



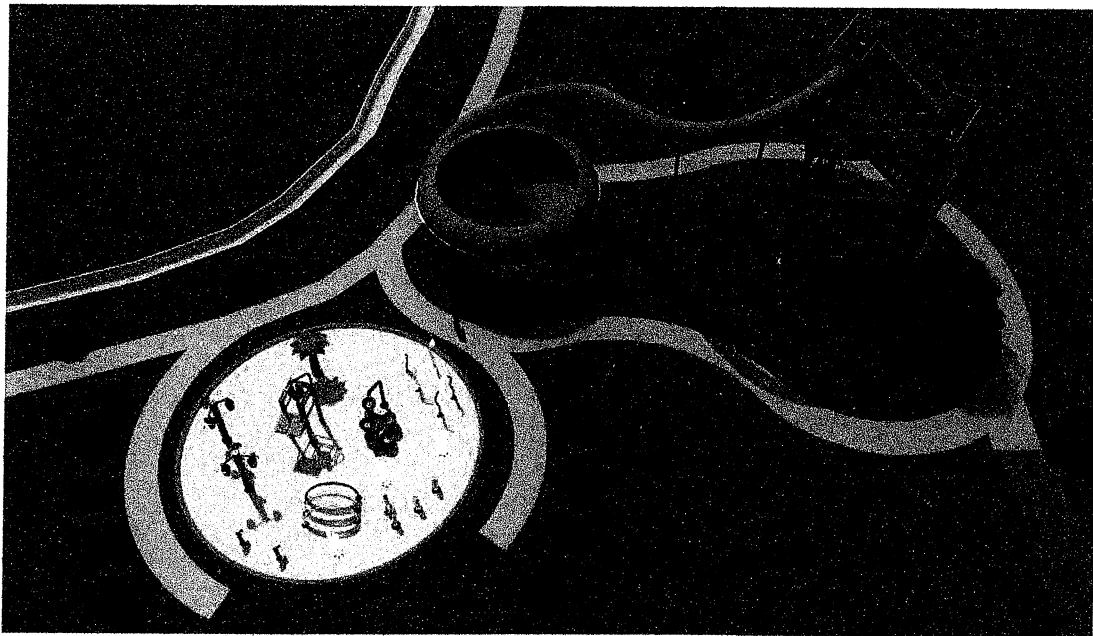
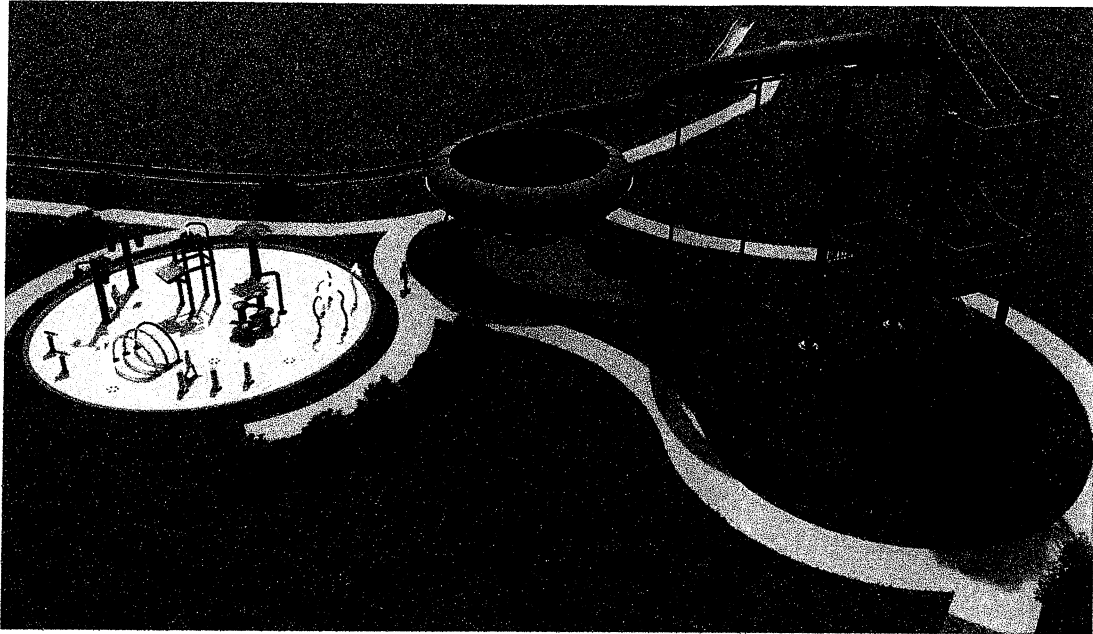
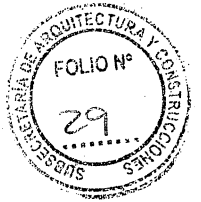

RICARDO DAVID BRAVO
Presidente Municipal



Municipalidad de Federación
DEPARTAMENTO EJECUTIVO MUNICIPAL
Av. San Martín y Las Hortensias



MUNICIPALIDAD DE
Federación
Una Ciudad Para Todos!



ESPIL LUIS MARIA
Sec. de Obras Públicas



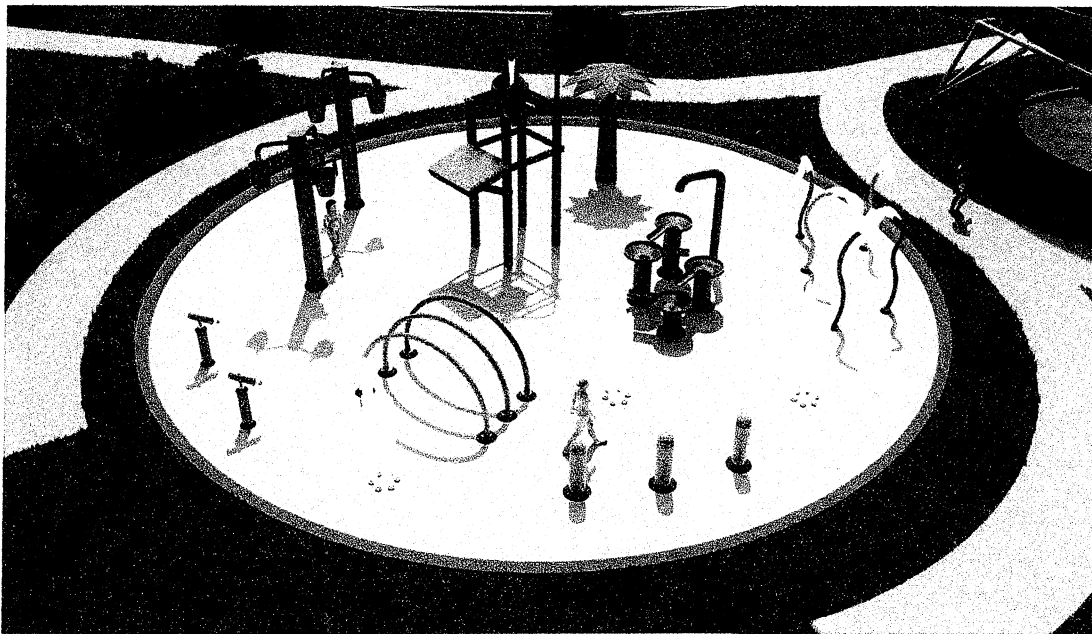
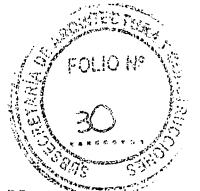
[Signature]
RICARDO DAVID ORANO
Presidente Municipal



Municipalidad de Federación
DEPARTAMENTO EJECUTIVO MUNICIPAL
Av. San Martín y Las Hortensias



MUNICIPALIDAD DE
Federación
Una Ciudad Para Todos!



ESPIL LUIS MARIA
Sec. de Obras Públicas



RICARDO DAVID ORAYO
Presidente Municipal



OBRAS PÚBLICAS – LICITACIÓN PÚBLICA
PLIEGO COMPLEMENTARIO DE CONDICIONES

INDICE DE CONTENIDOS

- ARTÍCULO 1º - OBJETO DEL LLAMADO
- ARTICULO 2º - PRESUPUESTO OFICIAL
- ARTÍCULO 3º - LUGAR Y FECHA DE APERTURA DE LAS PROPUESTAS
- ARTÍCULO 4º - PRESENTACIÓN DE LA OFERTA
- ARTÍCULO 5º - PLAZO DE EJECUCIÓN
- ARTÍCULO 6º - PLAZO DE GARANTÍA
- ARTÍCULO 7º - CAPACIDAD DE CONTRATACIÓN
- ARTICULO 8º - CONDUCCIÓN DE LOS TRABAJOS REPRESENTANTE TÉCNICO
- ARTÍCULO 9º - RECOMENDACIONES
- ARTICULO 10º - PAGO DE APORTES DE LA LEY 4035
- ARTICULO 11º - MODALIDAD DEL SISTEMA DE CONTRATACIÓN
- ARTÍCULO 12º - PLAN DE TRABAJO Y CURVA DE INVERSIONES - PLANILLA TIPO
- ARTICULO 13º - NOMINA COMPLETA DE EQUIPOS A PRESENTAR POR LOS PROPONENTES
- ARTÍCULO 14º - CONTRATACIÓN DE SEGUROS
- ARTICULO 15º - ANÁLISIS DETALLADO DE LOS PRECIOS UNITARIOS COTIZADOS POR LOS PROPONENTES
- ARTICULO 16º - RECONOCIMIENTO DE GASTOS DIRECTOS IMPRODUCTIVOS
- ARTICULO 17º - DIVERGENCIAS DURANTE LA EJECUCIÓN DE LOS TRABAJOS PLAZO PARA PRESENTACIÓN DE RECLAMACIONES O SOLICITUDES
- ARTICULO 18º - TRABAJOS NOCTURNOS EN DÍAS FESTIVOS - AUTORIZACIÓN PARA TRABAJAR EN HORARIO EXTRAORDINARIO
- ARTICULO 19º - TERRENOS FISCALES OCUPADOS POR EL CONTRATISTA
- ARTÍCULO 20º - RÉGIMEN DE MULTAS
- ARTICULO 21º - PRESENTACIÓN DE PLANOS CONFORME A OBRA EJECUTADA



- ARTICULO 22° - COLOCACIÓN DE LETRERO EN OBRA
- ARTÍCULO 23° - ACLARACIONES SOBRE EL PROYECTO
- ARTICULO 24° - AMPLIACIÓN DEL PLAZO DE EJECUCIÓN POR CAUSAS DE LLUVIA
- ARTICULO 25° - MEJORA PORCENTUAL DE LA PROPUESTA
- ARTÍCULO 26° - REPLANTEO E INICIACIÓN DE LAS OBRAS
- ARTICULO 27° - ELEMENTOS A PROVEER POR LA CONTRATISTA
- ARTÍCULO 28° - GASTOS DE INSPECCIÓN
- ARTÍCULO 29° - COMPENSACIÓN FINANCIERA
- ARTICULO 30° - SEGUROS POR ACCIDENTE DE TRABAJO Y DE RESPONSABILIDAD CIVIL
- ARTICULO 31° - VARIANTES
- ARTICULO 32° - ANTICIPO
- ARTÍCULO 33° - ACOPIO
- ARTÍCULO 34° - ESTRUCTURA DE PONDERACIÓN



OBRAS PÚBLICAS – LICITACIÓN PÚBLICA

PLIEGO COMPLEMENTARIO DE CONDICIONES

ARTICULO 1° - OBJETO DEL LLAMADO: El objeto del presente llamado es la Contratación de la ejecución de los trabajos correspondientes a la Obra: “**AMPLIACIÓN PARQUE ACUÁTICO FEDERACIÓN – SECTOR TORBELLINO**” – FEDERACIÓN – DPTO. FEDERACIÓN”.-

ARTICULO 2° - PRESUPUESTO OFICIAL: El Presupuesto Oficial de la Obra, objeto del presente llamado, asciende a la suma de **PESOS CIENTO DOS MILLONES NOVECIENTOS OCHENTA Y TRES MIL OCHOCIENTOS OCHENTA Y SIETE CON 26/100 (\$ 102.983.887,26)** de acuerdo a las planillas de rubros que forman parte de la documentación, siendo el Valor del Pliego de PESOS(\$), precios básicos al mes de **AGOSTO/2022**.-

ARTICULO 3° - LUGAR Y FECHA DE APERTURA DE LAS PROPUESTAS: El Acto de Apertura de las Propuestas se llevará a cabo en el día.....de.....de 20...., a las.....horas.-

ARTICULO 4° - PRESENTACIÓN DE LA OFERTA: La Oferta deberá presentarse hasta el día y hora del Acto de Apertura

Las ofertas se tomarán con precios vigentes al mes anterior al de apertura de la Licitación.

ARTÍCULO 5° - PLAZO DE EJECUCIÓN: El plazo de ejecución de las obras se fijó en **CIENTO OCHENTA (180) días corridos**, contados a partir de la firma del Acta de iniciación de los trabajos.

ARTÍCULO 6° - PLAZO DE GARANTÍA: Se ha fijado un plazo de garantía de **CIENTO OCHENTA (180) días corridos** a partir de la Recepción Provisional de las Obras. Durante ese lapso la conservación será por exclusiva cuenta del Contratista.

ARTICULO 7° - CAPACIDAD DE CONTRATACIÓN: La capacidad de contratación anual, otorgada por la Dirección General del Registro Provincial de Contratistas de Obras y Servicios y Variaciones de Costos de Entre Ríos, necesaria para la presente Obra no deberá ser inferior a la suma **PESOS SETENTA Y DOS MILLONES OCHENTA Y OCHO MIL SETECIENTOS VEINTIUNO CON 08/100 (\$ 72.088.721,08)**.-

ARTICULO 8° - CONDUCCIÓN DE LOS TRABAJOS REPRESENTANTE TÉCNICO: Para asumir la conducción de los trabajos previstos para la Obra, el Contratista o su Representante Técnico deberá poseer título de **ARQUITECTO, INGENIERO CIVIL, INGENIERO EN CONSTRUCCIONES** o en la Especialidad acorde con los trabajos a realizar, o **MAESTRO MAYOR DE OBRAS**, expedido o revalidado por Universidades Nacionales, Escuelas Industriales o Técnicas Industriales y estar debidamente inscripto en el Colegio de Profesionales correspondiente de la Provincia de Entre Ríos, con certificado de matriculación al día, lo cual deberá acreditarlo en su propuesta.

ARTÍCULO 9° - RECOMENDACIONES: 1.- Especialmente se solicita a los señores proponentes respetar el ordenamiento detallado en el artículo correspondiente del Pliego General de Condiciones, respecto a la carpeta de documentación - Sobre N° 1 - tanto en el original como en las copias.-

2.- El Profesional que firma la propuesta como Director Técnico de la Empresa debe ser el mismo que figure con ese cargo en la Dirección General del Registro Provincial de Contratistas de Obras y Servicios y Variaciones de Costos de Entre Ríos. Dicho Profesional podrá desempeñar esas funciones en una sola Empresa. El Representante Técnico propuesto por el Contratista para la obra podrá firmar la documentación en forma conjunta con el Director Técnico de la Empresa.

3.- El proponente que en el período de estudio de las ofertas no dieran cumplimiento al suministro de los datos que le sean solicitados por la Administración dentro de los plazos que esta le fije, se considerará que retira su oferta, y de acuerdo con lo especificado en el Artículo 20° de la Ley de Obras Públicas N°6351, perderá el depósito de garantía en beneficio de aquella.

4.- Los proponentes deberán extremar las medidas a fin de evitar errores numéricos en las operaciones o en su volcado en planilla, que al ser detectados por la Comisión de Estudio de Propuestas, modifican el precio final de la oferta.

También debe tenerse en cuenta la claridad con que se detallarán los análisis de precios tal cual lo indican los Pliegos de Condiciones.

Destacase también que la presentación que se realiza, esta reflejando, en cierto modo, la seriedad con que se ha estudiado la obra a cotizar y el grado de organización técnica-administrativa de la Empresa y por lo tanto pueden servir, estos elementos de juicio, para la selección del futuro adjudicatario.

Art. DIEGO IGNACIO ROMERO
Director

Dirección de Estudios y Proyectos



ARTÍCULO 14° - CONTRATACIÓN DE SEGUROS:

I - Las Empresas Contratistas deberán indefectiblemente contratar con el Instituto Autárquico Provincial del Seguro de Entre Ríos los seguros de caución que constituyan por el cumplimiento de sus obligaciones, como por ejemplo: Garantía de Oferta, Garantía de cumplimiento de Contrato, Anticipo Financiero, Sustitución de Fondo de Reparo.-

II - Las Empresas contratistas deberán contratar seguro de accidentes de trabajo contempladas en la Ley 24.557 sobre riesgos del trabajo, cuyo marco conceptual abarca las siguientes contingencias sociales: accidente de trabajo, enfermedad profesional, accidente "in itinere", asistencia médica y farmacéutica, incapacidades, invalidez, muerte, desempleo -reinserción; seguro de responsabilidad civil como así también cualquier otro que fuera exigido expresamente por la Repartición.

III - El incumplimiento de dicha obligación o la mora en el pago de la prima que correspondieran a los seguros contratados, impedirá el perfeccionamiento de órdenes de pago por certificados de obras aprobadas.

Será condición ineludible para proceder al replanteo de la obra, la acreditación por parte del Contratista del cumplimiento de las obligaciones precedentes.

IV - Al procederse a la recepción definitiva de las obras, el Contratista deberá acreditar el pago total correspondiente a los seguros contratados como requisito previo a la devolución de las garantías que se hubieran constituido con el cumplimiento de sus obligaciones.

V - El presente artículo tiene prevalencia y anula cualquier disposición en contrario contenida en este Pliego.

ARTICULO 15° - ANÁLISIS DETALLADO DE LOS PRECIOS UNITARIOS COTIZADOS POR LOS PROPONENTES:

En el acto de la licitación, los proponentes deberán acompañar sus propuestas con los análisis de precios de cada uno de los ítems que integran la oferta, con excepción de aquellos cuyo monto no supere el dos por ciento (2%) del monto total de la misma, y sin sobrepasar en conjunto el cinco por ciento (5%) de dicho total; lo que incluirán en el Sobre N° 2.

La eventual inadecuación de los datos contenidos en los análisis de precios, elaborados según lo que se establece a continuación, con respecto a las cantidades o proporciones de mano de obra, equipos, etc., que demanda la ejecución de los trabajos conforme a las especificaciones del proyecto, no justificarán modificación alguna en los precios unitarios del contrato.

El incumplimiento de establecido en el presente artículo faculta a la ADMINISTRACION para disponer el rechazo de la propuesta.

Los análisis de precios deberán ser confeccionados respondiendo a las NORMAS MODELO que se anexan en el presente legajo.

MODELO

- I) - Encabezamiento donde se detalle: Título y tipo de Obra, Jornales básicos, Mejoras Sociales, etc.
- II) - Análisis correspondiente a cada uno de los trabajos y Materiales que componen la Obra.

A) - MATERIALES COMERCIALES

Tipo de Material.....

*Costo sobre camión o vagón en: (Origen)= _____ \$/u

*Transporte con Ferrocarril:
 (Detallar).....= _____ \$/u

*Transporte con camión:
Km x\$/Km. = _____ \$/u

*Incidencia por cruce en balsa,
 túnel, etc. = _____ \$/u

*Incidencia por Manipuleo y
 Acopio = _____ \$/u

 _____ \$/u

*Pérdidas% _____ \$/u

 _____ \$/u

=====

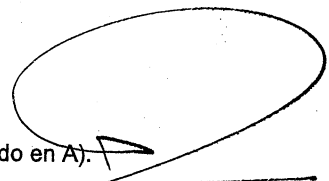
ADOPTADO.....\$/u

=====

B) - ITEM TIPO DE HORMIGONES

1) - Materiales

El precio de los Materiales será analizado por separado de acuerdo a lo indicado en A).





Cemento.....t/m3x.....\$/t = _____ \$/m3
 Agregado fino.....m3/m3x.....\$/m3= _____ \$/m3
 Agregado grueso.....m3/m3x.....\$/m3= _____ \$/m3
 Agua.....m3/m3x.....\$/m3= _____ \$/m3
 Madera.....m3/m3x.....\$/m3= _____ \$/m3
 Clavos y Alambres.....Kg/m3x.....\$/Kg= _____ \$/m3
 Otros..... x..... \$/ = _____ \$/m3

----\$/m3

2) - Mano de Obra

Elaboración, Hormigonado, etc.
 Oficial.....h/m3x.....\$/h = _____ \$/m3
 Peón.....h/m3x.....\$/h = _____ \$/m3
 Encofrado, Desencofrado, etc.
 Oficial.....h/m3x.....\$/h = ----\$/m3
 Peón.....h/m3x.....\$/h = ----\$/m3

----\$/m3

Vigilancia.....% = ----\$/m3

Incidencia por Equipo, Combustibles y
 Herramientas menores = ----\$/m3
 -----\$/m3

1) + 2) =\$/m3+.....\$/m3= --X--\$/m3

G. Generales y Otros G. indirectos...% \$ S/X= ----/m3

Beneficios 10 % S/P..... --P--\$/m3

I.V.A.....% S/Q..... --Q--\$/m3

COSTO DEL ITEM: _____ \$/m3

ADOPTADO.....\$/m3

C) - ITEM TIPO: MOVIMIENTO DE SUELO

- Equipo -

_____ Z _____ HP _____ Y _____ \$

Rendimiento

Amortización e Intereses

$\frac{-Y-\$x8h/d}{10.000 h} + \frac{\text{-----} \$x0.../ax8h/d}{2x 2.000 h/a} = \text{-----} \$/d$

Reparaciones y Repuestos

Combustibles

gasoil: 0,....l/HP. h x Z HP x8h/d x...\$/l = ----\$/d

Nafta : 0,....l/HP. h x Z HP x8h/d x...\$/l = ----\$/d

Lubricantes

- Mano de Obra -

Oficiales:.....x\$/d = ----\$/d

Peones:.....x\$/d = ----\$/d

Vigilancia:....% -----\$/d

-----\$/d

COSTO DIARIO -----\$/d

Costo por m3=..... \$/d =



.....m3/d = -X--\$/m3

G. Generales y Otros G. indirectos.....% S/X= -----\$/m3

--P--\$/m3

Beneficios 10 % S/P..... ----\$/m3

--Q--\$/m3

I.V.A.....% S/Q..... ----\$/m3

COSTO DEL ITEM -----\$/m3

ADOPTADO..... \$/m3

Los gastos generales se deberán discriminar según el siguiente detalle:

GASTOS GENERALES

1) DIRECTOS

1.1) QUE DEPENDEN DEL PLAZO DE OBRA

- a) **Dirección, Conducción Y Administración De Obra**
 Jefe de Obra
 Capataces
 Etc.
- b) **Servicios**
 Teléfono
 Energía Eléctrica
- c) **Gastos operativos**
 Medicamentos
 Elementos de Limpieza
 Etc.
- d) **Movilidad y Estadía**
 Peaje
 Pasajes
 Etc.
- e) **Costo de Móviles asignado a las Obras**
 Camioneta
 Automóvil
 Etc.
- f) **Personal**
 Seguridad
 Comida
 Etc.
- g) **Alquiler Mensual de equipos**
- h) **Otros**

Costo/mes

Sub Total (1)

Numero de Meses (2)

Total (1) x (2) (3)

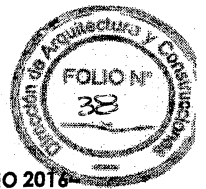
1.2) QUE NO DEPENDEN DEL PLAZO DE OBRA

- a) **Infraestructura**
 Letrero de Obra
 Galpones
 Casilla para oficina
 Etc.
- b) **Equipos**
 Laboratorio
 Topografía
 Etc.

P. Unitario (4)	Cant. (5)	% Amort. (6)	Sub total (4)x(5)x(6)/100



GOBIERNO DE ENTRE RÍOS
MINISTERIO DE PLANEAMIENTO, INFRAESTRUCTURA Y SERVICIOS
SUBSECRETARÍA DE ARQUITECTURA Y CONSTRUCCIONES



-AÑO 2016-

c) Herramientas Carretilla Palas Etc.			
d) Otros			
Total			(7)

2) NO AMORTIZABLES

	P. Unitario (8)	Cantidad (9)	Subtotal (10)
a) Infraestructura no reutilizables Estanterías Vajilla / mobiliario de Cocina Etc.			
b) Movilidad y Estadía Limpieza de Terreno y Prep. de Obrador Desmontaje de Obrador Etc.			
c) Fletes Fletes equipo de Montaje Flete Equipo Pesado Etc.			
d) Estudios y Ensayos Topografía y Agrimensura Ensayo de Suelo Ensayo de Hormigones Etc.			
e) Asesoramiento Legal y Escribanía Impositivo Económico Técnico Seguridad Industrial e Higiene Etc.			
f) Sellados, Seguros, Multas, Derecho y Garantías Sellado Contrato de Obra Seguro Accidentes de Trabajo Derechos Municipales Póliza caución para garantía de Ejecución Etc.			
g) Otros			
Total			(11)

3) PROVISIÓN A LA INSPECCION / ADMINISTRACION

	P. Unitario (12)	Cantidad (13)	Subtotal (14)=(12)x(13)
a) Equipamiento de Oficina Escritorio Computadora Etc.			
b) Movilidad Camioneta Automóvil Etc.			
c) Otros			
Total			(15)

Gasto Total (%) = ((3)+(7)+(11)+(15))/Costo total de la obra (sin CR)

ARTICULO 16° - RECONOCIMIENTO DE GASTOS DIRECTOS IMPRODUCTIVOS:

1°) Las erogaciones que resulten improductivas debida a paralizaciones totales o parciales o por la reducción del ritmo de ejecución de la Obra por hechos imputables a la Administración, contempladas por el Art. 42° de la Ley de Obras Públicas N° 6351 y Decreto N° 958/79 - S.O.y S.P., se reconocerán de acuerdo al régimen que a continuación se establece.

En todos los casos las reclamaciones deberán formularse por escrito y dentro del plazo de Diez (10) días

Arq. DIEGO IGNACIO ROMERO
 Director
 Dirección de Estudios y Proyectos
 Subsecretaría de Arquitectura y Construcciones



hábil administrativos de producido el hecho o evento perjudicial.

No se reconocerán aquellas erogaciones y/o perjuicios ocasionados por culpa del Contratista, falta de medios o errores en las operaciones que le sean imputables.

Los daños, pérdidas y averías originados en casos fortuitos o de fuerza mayor, a que se refieren el Artículo 32° y el segundo párrafo del Artículo 39° de la Ley N° 6351 se indemnizarán como se especifica en el apartado 4° del presente Artículo.

2°) Cuando los daños, pérdidas y averías reclamados consisten en las mayores erogaciones en que haya debido incurrir el Contratista por paralizaciones o disminuciones del ritmo de las obras encuadradas en el Artículo 42° de la Ley N° 6351, el monto del resarcimiento será fijado de acuerdo a la siguiente fórmula:

$$I = k1 * k2 * G * (M - M1)$$

Donde:

I = Indemnización básica.

k1 = Relación entre los valores del jornal obrero ayudante durante el período de perturbación y a la fecha de la Licitación.

k2 = Coeficiente de acuerdo a la duración del período de perturbación, conforme a las siguientes escalas.

Para obras que requieran equipos de poca importancia o no requieran (Obras de Arquitectura, Energía, Telecomunicaciones, Obras Sanitarias, Obras de Arte, Alumbrado, etc.)

Hasta 1 mes	0,50
Entre 1 mes y 3 meses	1,00
Entre 3 y 6 meses	0,87
Entre 6 y 9 meses	0,74
Entre 9 y 12 meses	0,68
Mayor de 12 meses	0,50

Para obras que requieran equipos importantes (Pavimentos, bases, terraplenes, grandes puentes)

Hasta 1 mes	0,81
Entre 1 mes y 3 meses	1,00
Entre 3 y 6 meses	0,90
Entre 6 y 9 meses	0,87
Entre 9 y 12 meses	0,85
Mayor de 12 meses	0,83

G = Coeficiente de incidencia de los gastos indemnizables cuyo valor sigue a continuación.

A los efectos de determinar el valor de G que corresponda aplicar, según el monto del contrato, se dividirá el mismo por el importe del jornal básico del obrero – ayudante del gremio de la construcción vigente a la fecha de la licitación.

G (%)

Tipo de Obra	Monto del contrato en jornales		
	Hasta 30.000	más de 30.000 hasta 500.000	más de 500.000
*Que requiere equipo de escasa importancia o ninguna.	6,5	6	5
*Que requiere equipos importantes: -Obras básicas viales o hidráulicas	13,5	13	12
-Bases para pavimentos y pavimentos	9,0	8,5	7,5

M:

Caso a - Cuando exista plan de inversiones cubriendo el lapso de perturbación. Estará determinado por el importe previsto a ejecutar en el período de perturbación, según plan de inversiones presentado por el oferente.

Caso b - Si el período de perturbación sobrepasa al abarcado por el plan de inversiones o bien si este último no existe.

Estará determinado por el importe que resulte de la siguiente proporción lineal:



ML
P

Siendo:

- M = Monto del contrato.
L = Período de perturbación (desde el comienzo hasta la terminación de la causa)
P = Plazo original de obra.
M1= Monto de obra que debe ejecutarse de acuerdo al plan de inversiones actualizado según la prórroga acordada.

El reajuste se efectuará una vez terminada la causa de perturbación. En tal oportunidad se deberá proceder a actualizar el plan de inversiones, acorde con la prórroga concedida.

La indemnización básica constituirá el monto de reconocimiento por paralización o disminución del ritmo que no motiven ampliación de plazo mayor del 100% del original pactado. Pasado ese lapso se reconocerá solamente el 80% de esos importes hasta prórrogas acumuladas que no superen dos veces el plazo original del contrato.

Para obras con plazo original de contratos menores de un año, se la considerará para tal fin como de un año.

Para el caso de las obras que no han tenido principios de ejecución las indemnizaciones se reducirán al 30% de lo que correspondería de acuerdo con lo arriba indicado.

Se entenderá por obras que no han tenido principio de ejecución aquellas en que desde el replanteo hasta el comienzo del período de perturbación no se hubiese alcanzado a realizar trabajos por valor igual o mayor al 5% de la inversión contemplada por el plan de obras para el mismo lapso. No se tomarán en cuenta las sumas que representan el acopio de materiales.

Para las obras que requieran equipos de importancia significativa, en los casos que durante el período de perturbación no estuviese en obra la totalidad del equipo denunciado por el Contratista en su propuesta y aceptado por la Repartición contratante, o estándolo sea retirado total o parcialmente, el valor básico de G sufrirá una disminución dada por el producto de 0,07 por la relación del costo del equipo faltante en obra durante el período de perturbación y el del equipo denunciado, ambos calculados para la fecha en que se produzca la perturbación sobre la base de los precios de plaza para máquinas nuevas.

3º) Será aplicado el valor de G de la escala que corresponda al tipo de obra que predomina en el plan de obras aprobado, durante el período de perturbación.

4º) Cuando los daños y perjuicios reclamados consisten en la pérdida total o parcial de la obra realizada o de los materiales o elementos en ella acopiados o en ella utilizados, el resarcimiento se practicará por valuación directa de los mismos, de acuerdo en lo posible a los precios del contrato ó de los análisis de precios agregados a la propuesta ó consecuencia inmediata de la misma.

Recibida la reclamación del Contratista, la Inspección tras constatar el hecho y labrar acta respecto de los perjuicios y daños observados, se fijará el término dentro del cual el reclamante debe detallar e inventariar los daños sufridos y estimar su monto. De no hacerlo así en el plazo fijado, perderá el derecho a toda compensación.

5º) En ningún caso se indemnizará el lucro cesante, ni se pagarán beneficios sobre el importe de las inversiones o gastos hechos por el Contratista y que deban reintegrarse al mismo en virtud de los resarcimientos previstos en el presente régimen.

ARTICULO 17º - DIVERGENCIAS DURANTE LA EJECUCION DE LOS TRABAJOS - PLAZO PARA LA PRESENTACION DE RECLAMACIONES O SOLICITUDES: En caso de divergencias entre la Inspección y el Contratista, éste podrá reclamar ante la Repartición. En ningún caso el Contratista podrá suspender los trabajos, ni aún parcialmente, fundado en divergencias con la Inspección.

Las reclamaciones o pedidos del Contratista para cuyas presentaciones no se establezcan expresamente plazos en otras partes de este pliego o en la Ley de Obras Públicas y su Reglamentación, deberán ser presentadas dentro de los cinco (5) días corridos de producido el hecho que las motiven, debiendo luego justificar el detalle y monto de aquellas, dentro del plazo de treinta (30) días corridos computados a partir del vencimiento del primer término. Vencidos dichos plazos o algunos de ellos, el Contratista perderá el derecho a formular el reclamo.

ARTÍCULO 18º - TRABAJOS NOCTURNOS EN DÍAS FESTIVOS - AUTORIZACIÓN PARA TRABAJAR EN HORARIO EXTRAORDINARIO: Se prohíbe en obra el trabajo nocturno. Queda igualmente prohibido trabajar los días de descanso obligatorio sin discriminación de horas y los días sábados después de la hora trece (13).

Cuando mediaren causas de urgencias justificadas, la Repartición, a pedido del Contratista, podrá autorizar a trabajar los días y horas cuya prohibición establece el párrafo anterior, de acuerdo a las siguientes normas:

- 1.- Debe mediar pedido por escrito previo y fundamentado del Contratista, con detalle del programa de tareas a ejecutar.
- 2.- Debe presentar consentimiento de las autoridades laborales.
- 3.- Debe recabar resolución escrita de la Administración en cada caso, la que ha de contener:

* Consideración de las razones que la justifican.



- * Constancia de haber tenido a la vista el consentimiento de las autoridades laborales. Tiempo por el cual se extiende la autorización.
- * Cargo que se efectuará al Contratista.
- * Advertencia al Contratista de que la falta de un debido aprovechamiento de su parte de las horas de trabajo extraordinario, a juicio de la Repartición, dará lugar en cualquier momento a la caducidad de la autorización que se concede.

Al finalizar el plazo por el cual se prestó autorización, debe renovarse el pedido y volverse a ponderar las conveniencias de prorrogar la autorización en iguales condiciones, conforme a la eficiencia que haya demostrado el Contratista hasta ese momento, la Jefatura autorizante, por su parte, dispondrá que el Inspector de la Obra destaque al personal estrictamente indispensable y controle efectivamente el trabajo realizado, responsabilizándolo por ello. Debe notificarse tanto el personal como al Contratista.

Se considerarán horas extras:

- De lunes a viernes: las que excedan de una jornada de ocho (8) horas.
- Días sábados: las que exceden de cuatro (4) horas por la mañana.
- Domingos y feriados: la totalidad.

Serán por cuenta del Contratista las retribuciones por horas extras que las disposiciones vigentes establecen para el personal a sus órdenes.

Pago de horas extras al personal de inspección: Por otra parte, serán también por cuenta del Contratista las retribuciones o indemnizaciones para el personal de Inspección, computándose como tales las que excedan el horario de la Administración Pública, considerándose para ello la carga horaria semanal del agente según su categoría y se calcularán en base al cociente que resulte de dividir la retribución total y permanente mensual que perciba, por Veinte (20) días y por el número de horas que tenga asignada la jornada normal de labor.

No procederá al pago por servicios extraordinarios en los casos de fracciones inferiores a una (1) hora, las que, en cambio podrán acumularse mensualmente para completar ese lapso.

Bonificación por horario nocturno y en días feriados: La retribución por hora establecida se bonificará con los porcentajes que se indican a continuación, cuando la tarea se realice:

- Entre las 22 y 6 horas: con 100%.
- En domingo y feriado: con el 100%
- En días sábados después de las trece (13) horas y días no laborables: con el 50%.-

Deducción de los importes correspondientes: los importes que resulten de las retribuciones e indemnización anteriormente previstas serán deducidas del primer certificado que se expida al Contratista.

Pago por horas extras en caso de Tareas en horas Extraordinarias; ordenadas por la Repartición: Cuando se trabajen horas extraordinarias por orden expresa de la Repartición, serán por cuenta de ésta todas las retribuciones por servicios extraordinarios del personal auxiliar de Inspección.

ARTICULO 19° - TERRENOS FISCALES OCUPADOS POR EL CONTRATISTA: Serán por cuenta exclusiva del Contratista el pago de los derechos de arrendamientos u ocupaciones que corresponda satisfacer cuando el mismo ocupe terrenos fiscales, ya sean nacionales, provinciales o municipales o en zonas portuarias o ferroviarias, destinados a la instalación de depósitos para sus elementos de trabajo, materiales u otros fines correspondientes a la obra.

ARTÍCULO 20° - RÉGIMEN DE MULTAS:

I.- Mora en la ejecución de los trabajos:

a) Cuando la mora fuere sobre el plazo de terminación, el Contratista abonará en concepto de multa, los porcentajes que a continuación se detallan, tomados sobre el monto de obra no ejecutada, adicionándose los gastos de Inspección.

La liquidación se hará en forma mensual y acumulativa, a saber:

Porcentaje de atraso respecto al plazo contr.	% de multa
0 a 5%	1%
6 a 10%.....	3%
11 a 15%.....	6%
16 a 20%.....	8%
21 a 25%.....	10%

Estas multas tendrán siempre carácter definitivo y darán motivo en caso de alcanzarse al tope del 10% del monto contractual a la rescisión del Contrato, conforme se prevé en los Artículo 31 y 73 Inc. f) de la Ley 6351.

b) Por otra parte, cuando el monto total de certificación no alcance el ochenta y cinco por ciento (85%) de las previsiones del Plan de Trabajos e Inversiones aprobado, para la fecha de certificación, el Contratista abonará en concepto de multa a partir del primer certificado subsiguiente a aquel que causa el déficit de ejecución, los importes que se indican:

Arg. DIEGO IGNACIO ROJA
 Director
 Dirección de Ejecución y Proyectos
 Subsecretaría de Arquitectura y Construcciones



* Durante las dos (2) primeras semanas, por cada semana el diez por mil (10 o/oo) del monto contractual correspondiente al déficit que acuse la certificación en que se aplique la multa, respecto al plan de trabajos aprobado.

* Durante las semanas subsiguientes se aplicará el veinte por mil (20 o/oo) del mismo valor.

Estas penalidades por incumplimiento del Plan de Trabajos e Inversiones tendrán carácter provisorio.

Su monto total será reintegrado al Contratista con el primer certificado en el cual el monto acumulado de obra ejecutada iguale o supere las sumas previstas por el Plan de Trabajo e Inversiones. En el caso en que las obras no se encuentren totalmente terminadas dentro del plazo aprobado para su ejecución total, las penalidades que a esa fecha se hubieran aplicado adquirirán carácter definitivo y se adicionarán a las que corresponda aplicar por vencimiento de plazos y gastos de Inspección.

En los casos que corresponda devolución de multas, dicha devolución no generará pago de intereses.

A efectos de la aplicación de a) y b) se define como "Monto o importe contractual" al que resulte, según las dos posibilidades que se detallan a continuación:

a) Está en vigencia el contrato primitivo: en este caso, para el cual no hay modificaciones de obras aprobadas, será el importe total o parcial del Contrato (parcial si existen plazos diferentes según grupos de ítem).

b) Hay modificaciones de obra aprobadas: Difiere del procedimiento indicado en a) solamente en lo siguiente: En lugar del importe contrato primitivo se tomará el monto del rubro "Obras a ejecutar" de la última modificación de obra aprobada. De esta manera quedan contemplados, si existieran, ítem con distintos orígenes.

En ambos casos a) y b) no se tendrán en cuenta los importes certificados en concepto de adelantos por acopios de materiales.

c) Cuando el Pliego Complementario de Condiciones establezca plazos parciales y expirasen estos sin quedar terminados los trabajos que corresponda, el Contratista será pasible de la aplicación de los siguientes porcentajes en concepto de multas, los que se calcularán sobre los importes contractuales de los trabajos correspondientes a cada uno de los plazos vencidos:

-Durante las cuatro (4) primeras semanas de mora:.....3 o/oo (tres por mil) por cada semana o fracción.

-Durante las cuatro (4) semanas subsiguientes.....5 o/oo (cinco por mil) de semana o fracción.

-Durante las ocho (8) semanas subsiguientes.....6 o/oo (seis por mil) por cada semana o fracción.

-Durante las semanas subsiguientes:.....7 o/oo (siete por mil) por cada semana o fracción.

Los importes de las multas se descontarán a partir del primer certificado que se emita y en todos los que se emitan posteriormente, hasta la entrega de los trabajos correspondientes a los plazos vencidos. Los importes descontados no son reintegrables.

Cuando el monto líquido del Certificado no alcanzase a cubrir el importe a descontar en concepto de multa, se descontará el mismo sobre las garantías constituidas. En este caso el Contratista deberá reponer la suma afectada en el plazo perentorio de DIEZ (10) días corridos de notificado.

Cuando la mora fuese sobre el plazo de la terminación total de la obra, el Contratista pagará además los gastos de Inspección producidos durante la misma.

II.- Ausencia del Contratista o del Representante Técnico:

Toda ausencia en la obra del Contratista, o de su representante Técnico, que no obedezca a razones justificadas a juicio de la Repartición, dará motivo a la aplicación de las siguientes penalidades por día de ausencia:

*ARQUITECTO - INGENIERO en CONSTRUCCIONES - INGENIERO CIVIL -

El monto equivalente a quince (15) Jornales obreros.

*MAESTRO MAYOR DE OBRAS - TÉCNICOS -

El monto equivalente a siete (7) jornales obreros

Se tomará a los fines antes citados, el jornal básico para el oficial especializado de la INDUSTRIA DE LA CONSTRUCCIÓN, vigente a la fecha de producida la ausencia.

III. Suspensión injustificada del Trabajo:



Cuando el Contratista interrumpa o suspenda los trabajos injustificadamente a juicio de la Repartición por un período de OCHO (8) días corridos o mayor, se hará pasible a una multa equivalente al cinco por ciento (5%) del monto de los trabajos previstos a realizar en dicho período.

En caso de reincidencia, la multa se duplicará, calculándose su monto de la misma forma anterior.

IV.- Penalidades por incumplimiento de Órdenes de Servicios y falta de señalamientos diurno y nocturno:

El incumplimiento de Órdenes de Servicio y falta de señalamiento diurno y nocturno motivará una multa equivalente a TREINTA (30) jornales obreros, por la primera orden incumplida a partir de la cual la falta de cumplimiento de las Órdenes de Servicio motivará la sucesiva duplicación de los montos a aplicar.

Se tomará a los fines citados al jornal básico para el Oficial Especializado de la INDUSTRIA DE LA CONSTRUCCIÓN vigente a la fecha de producida la inobservancia de la Orden de Servicio.

ARTICULO 21° - PRESENTACION DE LOS PLANOS CONFORME A OBRA EJECUTADA: El Contratista deberá presentar una vez finalizada las obras, planos conforme a obra ejecutada que serán firmados por el Contratista, Director Técnico de la Empresa e Inspección de las Obras.

Todos los planos serán dibujados en tinta negra y agregado de colores convencionales, en escalas similares a la de los planos correspondientes del proyecto y en láminas de papel vegetal de 90 grs. La presentación títulos, leyendas y dibujos de detalles, serán de índole similar a las de los planos del proyecto.

En los mismos se dibujará el rótulo o carátula para la inscripción de datos, el cual será de iguales características al sello que utiliza el Organismo, vigente a la fecha que se presenten los planos o el rótulo que exija el Ente que debe aprobar los Planos.-

Los originales de los planos conforme a obra deberán ser presentados en forma completa, antes de la recepción provisional de la obra, y de no merecer observaciones por parte de la Administración, ser acompañados de tres copias y un soporte magnético.

En el caso de merecer algunas observaciones, estas deberán ser corregidas presentando nuevamente los originales y tres copias y el soporte magnético dentro del plazo de garantía, requisito sin el cual no podrá efectuarse la recepción definitiva.

Asimismo deberá confeccionar y gestionar para su aprobación los planos de las instalaciones frente a los Organismos Competentes pertinentes. Presentando ante la Administración los comprobantes del trámite cumplido y certificaciones pagas a su costa. Si correspondiera (zona urbana) deberá confeccionar los Planos Municipales, gestionando y tramitando su aprobación, de acuerdo a las reglamentaciones vigentes, presentando en dicho caso a la Administración los comprobantes del trámite cumplido.-

Todos los gastos correspondientes a la confección, presentación, gestión y/o aprobación de los planos de acuerdo a lo establecido en este artículo, serán por cuenta del Contratista, quien deberá incluirlos en el ítem correspondiente o en los gastos generales de la obra.-

Todos los gastos correspondientes a la preparación de los planos originales y de los juegos de copias respectivas, cuya confección estará a cargo del Contratista de acuerdo a lo establecido en este artículo, serán por cuenta del mismo, quien deberá incluirlos en los gastos generales de la obra.

ARTÍCULO 22° - COLOCACIÓN DE LETRERO DE OBRA: Los carteles de obra, deberán ejecutarse según los gráficos adjuntos respetando exactamente lo diagramado, los detalles y características que se especifican en el Modelo propuesto.

ARTÍCULO 23° - ACLARACIONES SOBRE EL PROYECTO: La Repartición podrá formular aclaraciones de oficio o evacuar consultas que por escrito formulen los interesados, las cuales se llevarán a conocimiento de todos los participantes. Dichas comunicaciones aclaratorias se formularán hasta SIETE (7) días hábiles anteriores a la fecha establecida para la apertura de la Licitación, excluida ésta última.

ARTÍCULO 24° - AMPLIACIÓN DEL PLAZO DE EJECUCIÓN POR CAUSAS DE LLUVIA: El Contratista deberá considerar, al elaborar su propuesta, los días que se verá afectada la marcha de la obra por las lluvias consideradas normales. A los efectos recabará del ORGANISMO correspondiente los días de las lluvias acaecidas durante los seis años calendario anteriores al año correspondiente a la presente Licitación, a lo que llamaremos Registro de Lluvias.

A partir de ese Registro se deducirán los promedios mensuales de las precipitaciones, valores estos que se considerarán normales y que el Oferente tendrá en cuenta al preparar su Plan de Trabajos.

La ampliación del Plazo de Ejecución de la obra por causas de lluvia se justificará cuando las lluvias caídas sobrepasen, ya sean en milímetros caídos y/o número de días de precipitación, a los promedios trimestrales considerados normales y se calculará de acuerdo a lo siguiente:

- 1 - Se tomarán lapsos trimestrales calendarios a partir de la fecha de Replanteo en Obra.
- 2 - Se sumarán los milímetros de lluvias caídas en los meses del trimestre considerado, que han ocurrido en los seis (6) años que constan en el Registro de Lluvias. Esta suma se dividirá por seis (6) años con lo que se obtiene el "PROMEDIO DE MILÍMETROS CAÍDOS EN EL LAPSO" (PMML).
- 3 - Se sumarán las cantidades de días de precipitaciones ocurridas en el trimestre considerado en los seis (6) años que constan en el Registro de Lluvias. Esta suma se dividirá por seis (6) años obteniéndose así el



"PROMEDIO DE DIAS DE LLUVIA DEL LAPSO" (PDL).

4 - El promedio de milímetros caídos por día en el trimestre que se considerará normal será:

$$P.MM.L. = p \text{ mm/día}$$

P.D.L.

La fracción de mes que resulte desde la fecha de Replanteo de Obra hasta el fin de dicho mes se agregará al primer trimestre de la obra por lo que el primer lapso resultará de tres meses y fracción.

CALCULO DE LOS DIAS DE AMPLIACIÓN

Al transcurrir un trimestre de Obra, teniendo los datos necesarios de la lluvia caída y el número de días de precipitaciones ocurridos pueden presentarse cuatro (4) casos.

CASO A

Lluvia caída (en mm.) en el trimestre de obra $MMC > PMML$

Nº de días de lluvias en el trimestre de obra $N^{\circ}D > PDL$

Entonces se hará:

$$\frac{MM.C. - P.MM.L.}{p} = "a" \text{ días de prórroga}$$

$$N^{\circ}D - P.D.L. = "b" \text{ días de prórroga}$$

Total de días de prórroga: $a + b$

CASO B

Lluvia caída (en mm.) en el trimestre de obra $MMC > PMML$

Nº de días de lluvias en el trimestre de obra $N^{\circ}D \leq PDL$

Entonces se hará:

$$\frac{MM.C. - P.MM.L.}{p} = "a" \text{ días de prórroga}$$

Total de días de prórroga: a

CASO C

Lluvia caída (en mm.) en el trimestre de obra $MMC \leq PMML$

Nº de días de lluvias en el trimestre de obra $N^{\circ}D > PDL$

Entonces se hará:

$$N^{\circ}D - P.D.L. = "b" \text{ días de prórroga}$$

Total de días de prórroga: b

CASO D

Lluvia caída (en mm.) en el trimestre de obra $MMC \leq PMML$

Nº de días de lluvias en el trimestre de obra $N^{\circ}D \leq PDL$

No corresponde ampliación de Plazo por no existir lluvia extraordinaria.

EJEMPLO DE APLICACIÓN

Supongamos el siguiente Registro de Lluvias de los seis (6) años calendarios anteriores al correspondiente a la obra.

AÑO	Enero	Feb	Marzo	Abril	Mayo	Junio	Julio	Agosto	Sept	Oct	Nov	Dic
70	136	327	140	55	61	64	54	14	82	126	98	86
	4	12	3	3	6	7	5	2	9	4	4	5
71	56	316	23	40	33	6	63	34	82	71	60	81
	3	5	1	2	3	2	2	4	4	5	6	4
72	44	192	4	62	136	187	37	30	140	154	108	41
	4	8	1	5	4	7	4	3	6	3	2	8
73	37	114	15	46	208	25	9	81	25	29	94	58
	2	5	2	3	6	1	2	3	2	3	3	4
74	52	145	115	120	50	47	32	15	42	32	125	102



	1	5	4	3	2	5	2	1	2	8	7	4
75	107	184	156	180	122	34	117	109	111	146	412	268
	5	11	4	10	2	2	7	7	5	9	12	7

Considerando el trimestre Julio, Agosto y Septiembre tomamos del Registro de Lluvias los valores de milímetros caídos.

Julio: $54 + 63 + 37 + 9 + 32 + 117 = 312 \text{ mm.}$

Agosto: $14 + 34 + 30 + 81 + 15 + 109 = 283 \text{ mm.}$

Septiembre: $82 + 82 + 140 + 25 + 42 + 111 = \underline{482 \text{ mm.}}$
 1.077 mm.

El promedio de milímetros caídos en el lapso (P.MM.L.) será:

$$P.MM.L. = \frac{1.077}{6} = 179,5 \text{ mm.}$$

y tomando la cantidad de días de lluvias tendremos:

Julio: $5 + 2 + 4 + 2 + 2 + 7 = 22 \text{ días}$

Agosto: $2 + 4 + 3 + 3 + 1 + 7 = 20 \text{ días}$

Septiembre: $9 + 4 + 6 + 2 + 2 + 5 = \underline{28 \text{ días}}$
 70 días

Con los valores precedentes obtenemos el promedio de días de lluvias en el lapso.

$$P.D.L. = \frac{70}{6} = 11.7 \text{ días}$$

y el promedio de milímetros de lluvia caídos por día (P) será:

$$P = \frac{P.MM.L.}{P.D.L.} = \frac{179.5 \text{ mm}}{11.7 \text{ días}} = 15.3 \text{ mm/día}$$

Suponemos que en la obra en el trimestre Julio, Agosto y Septiembre ha llovido:

Julio: 80 mm en 7 días
 Agosto: 120 mm en 10 días
 Septiembre: 75 mm en 6 días
 Totales: 275 mm en 23 días

Por lo tanto siendo:

275 mm 179.5 mm
 23 días 11.7 días

Corresponde al caso A entonces se calcula:

$$a = \frac{275 \text{ mm} - 179.5 \text{ mm}}{15.3 \text{ mm/día}} = 6.24 \text{ días}$$

$$b = 23 \text{ días} - 11.7 \text{ días} = 11.30 \text{ días}$$

$$\text{Total } a + b = 6.24 \text{ días} + 11.30 \text{ días} = 17.54 \text{ días} = 18 \text{ días}$$

Ampliación del Plazo Contractual por el Trimestre Julio, Agosto y Septiembre dieciocho (18) días.

ARTÍCULO 25° - MEJORA PORCENTUAL DE LA PROPUESTA: En los casos en que Contratista haya ofrecido en el Acto de la Licitación una mejora porcentual sobre el importe consignado de su oferta, los Certificados de Obras que se emitan serán afectados por la rebaja porcentual.

ARTICULO 26° - REPLANTEO E INICIACIÓN DE LAS OBRAS: La Administración comunicará al Contratista, con una anticipación mínima de QUINCE (15) días corridos, la fecha de iniciación del replanteo, que deberá realizarse dentro del plazo de TREINTA (30), días corridos, computados a partir de la fecha de la firma del Contrato. En la fecha indicada, el Inspector iniciará el replanteo con asistencia del Contratista o de su representante autorizado, estableciendo marcas, señales, estacas, mojones, puntos fijos de referencia, escalas, etc. que el Contratista queda obligado a conservar por su cuenta.

En base a dichas marcas, señales, puntos fijos, etc., el Contratista complementará, a medida que la marcha de las obras lo exija, el replanteo de detalle de acuerdo con los planos generales, y detalles del proyecto y conforme con



las modificaciones que la inspección introduzca durante el curso de los trabajos.

Los gastos en concepto de jornales de peones, movilidad, útiles y materiales que ocasionen el replanteo, así como los de revisión de los replanteos de detalles, que la Administración considere conveniente realizar, son por cuenta exclusiva del Contratista.

En general el replanteo comprenderá la entrega al Contratista de los terrenos necesarios para las obras a ejecutar y se efectuará íntegramente.

Cuando por circunstancias especiales no fuese posible efectuar el replanteo total de las obras, se efectuará un replanteo parcial de las mismas. En este caso, el replanteo parcial deberá comprender como mínimo, una sección continúa de la Obra, en la que se pueden efectuar trabajos que tengan un valor no inferior a la mitad del monto total de contrato.

El replanteo deberá ser completado totalmente antes de transcurrido un tercio del plazo contractual, a contar desde la fecha en que se efectúe el primer replanteo parcial. Si el replanteo no fuese completado totalmente dentro del término indicado en el párrafo precedente, por causas no imputables al Contratista, este podrá exigir: a) ampliación del plazo contractual, pero solo si demostrase que con ello se le ha obstaculizado la prosecución de los trabajos según un plan proporcionado a la naturaleza e importancia de la obra y el plazo contractual; b) resarcimiento de mayores gastos, siempre que demostrase fehacientemente, que al no habersele completado el replanteo en el término establecido se le han ocasionado daños o perjuicios materiales.

Terminado el replanteo se extenderá por duplicado un Acta en la que conste habérselo efectuado con arreglo al Proyecto, que será firmada por el Inspector y el Contratista o su Representante. Cualquier observación que desee formular el Contratista, relacionada con el replanteo y que pudiera dar lugar a reclamos, deberá constar al pie del Acta en forma de reserva, sin cuyo requisito no se considerará válido reclamo alguno.

Todo reclamo relacionado con las reservas efectuadas en el Acta de replanteo deberá ser presentado dentro de los VEINTE (20) días corridos posteriores a la firma de dicha Acta, vencido este plazo el Contratista perderá los derechos respectivos y se tendrá por no efectuada la reserva.

El plazo contractual se contará a partir de la fecha del primer replanteo. Si el Contratista no concurriese al replanteo inicial se fijará una nueva fecha con DIEZ (10) días corridos de anticipación. Si tampoco concurriese a esta segunda citación sin que existan, a exclusivo juicio de la Administración, causas justificadas que le hayan impedido asistir, o si habiendo concurrido, se negase a firmar el acta que se labrará con tal motivo, con la certificación de testigos o autoridad competente, se considerará que el Contratista hace abandono de la Obra contratada, pudiendo en ese caso la Administración declarar rescindido el Contrato con las penalidades que corresponden. Se deja establecido que las obras deberán iniciarse dentro del plazo máximo de TREINTA (30) días corridos a partir de la fecha del primer replanteo, quedando entendido que el plazo contractual no sufrirá ninguna ampliación en virtud de lo precedentemente expuesto.

ARTICULO 27° - ELEMENTOS A PROVEER POR LA CONTRATISTA: El contratista proveerá dentro de los diez (10) días de la firma del contrato de adjudicación, los siguientes elementos para la Inspección, cuya propiedad de los mismos, terminada que fuera la obra y/o cumplido el plazo de ejecución de la misma, quedará como propiedad del Estado Provincial exclusiva a la inspección de la obra con afectación

Los elementos s

a) Ele

Movilidad

plazo de ejecución

La Con

mayor a 5 (cin

perfecto estado

vale decir deber

Contratista debe

Se dej

(mantenimiento,

Recepción Provisoria de la misma, con un tope de 2.000 kilómetros mensuales.-

En los casos que los mismos no reúnan las condiciones exigidas la contratista deberá proceder a su cambio dentro del plazo de quince (15) días corridos a partir de las observaciones. Al hacer entrega de cada elemento, la Contratista deberá acompañar fotocopia de la factura del proveedor, garantía de fábrica, manual de uso, chequera de servicio si correspondiere y toda otra documentación de interés para cada elemento.-

Los gastos de transporte, transferencia, inscripciones en los Registros Nacionales, Provinciales y/o Municipales si correspondiere y todo otro que origine la provisión, serán por cuenta exclusiva del Contratista.-

Los elementos a proveer serán entregados en el lugar de emplazamiento de la obra, pudiendo el Comitente suspender la emisión de los Certificados de Obras hasta tanto no queden debidamente cumplimentadas las provisiones de todos los elementos especificados en el presente artículo o sus cambios si los hubiere.-

ARTÍCULO 28° - GASTOS DE INSPECCIÓN: La inspección de la obra estará a cargo de profesionales de la Dirección General de Arquitectura y Construcciones, al que la Empresa deberá abonar durante el plazo de ejecución de la obra.

NO CORRESPONDE

obra y/o cumplido el de la obra.-

n una antigüedad no que deberá estar en

tado de libre tránsito,

nsito. En su oferta, la

l.-

y demás insumos

de la obra y hasta la



hasta la recepción provisoria los gastos inherentes a las retribuciones por mayor jornada horaria de trabajo.

ARTICULO 29° - COMPENSACIÓN FINANCIERA: El PODER EJECUTIVO PROVINCIAL a través de la Resolución N° 2130/91-MGJOySP del 28 de Noviembre de 1991 a dispuesto en su Artículo 7°, la aplicación de la Resolución N° 585/91 del Ministerio de Economía, Obras y Servicios Públicos de la Nación, para reconocer la compensación financiera por el plazo de pago previsto en los distintos contratos y de acuerdo a lo previsto en el Artículo 5° del Decreto N° 941/91.-
“Derogado por Decreto N° 288/07 MGJEOySP”.-

ARTÍCULO 30° - SEGUROS POR ACCIDENTES DE TRABAJO Y DE RESPONSABILIDAD CIVIL: El Contratista deberá presentar con 48 horas de anticipación al comienzo del replanteo de la obra, ante la Repartición:

Seguro por Accidentes de Trabajo: contempladas en la Ley 24.557 sobre riesgos del trabajo, cuyo marco conceptual abarca las siguientes contingencias sociales: accidente de trabajo, enfermedad profesional, accidente “in itinere”, asistencia médica y farmacéutica, incapacidades, invalidez, muerte, desempleo–reinserción, de todo el personal empleador y obreros que se desempeñan en la obra, en forma nominal. Además deberá constituir un seguro de idénticas características para todo el personal designado por el Comitente para la Inspección.

Seguro de responsabilidad civil por un monto no inferior al **VEINTE (20%) POR CIENTO** del valor del presupuesto oficial.-

ARTICULO 31 - VARIANTES: “NO SE AUTORIZA”

ARTICULO 32° - ANTICIPO: Dispónese el pago del Anticipo Financiero consistente en el veinte (20%) por ciento del Monto del Contrato, previa presentación por parte de la Empresa adjudicataria la garantía correspondiente, de conformidad al Artículo 14° de la Ley 6351 de Obras Públicas y concordante del Decreto Reglamentario N° 958/79 SOYSP.-

ARTICULO 33° - ACOPIO: “NO SE AUTORIZA”

ARTICULO 34° - ESTRUCTURA DE PONDERACIÓN: La presente obra tendrá como Estructura de Ponderación de los Insumos Principales según Anexo adjunto.-

Arg. DIEGO IGNACIO ROMERO
Director
Dirección de Estudios y Proyectos
Subsecretaría de Arquitectura y Construcción



A NEXO - ARTÍCULO 12º - PLAN DE TRABAJO Y CURVA DE INVERSIONES - PLANILLA TIPO:

OBRA:

CONTRATISTA:

PLAZO:

FECHA DE REPLANTEO:

N°	ITEMS O GRUPO DE ITEMS	INCIDENCIA % SOBRE EL TOTAL	DIAS CORRIDOS							
			15	30	45	60	75	90		

EJECUCIÓN PARCIAL EN %



A N E X O - ARTÍCULO 34º - ESTRUCTURA DE PONDERACIÓN DE INSUMOS PRINCIPALES


OBRA: AMPLIACION PARQUE ACUATICO FEDERACION - SECTOR TORBELLINO

COD	Designacion	Arquitectura
1.2	OFICIAL	0,35
2.7	Hormigón Elaborado H 17	0,06
7.13	Disyuntor diferencial monofásico 25 A.	0,07
8.1	Electrobomba centrífuga elevadora 4 HP blindada, 25/200A, 8400 l/h a 41 m.	0,04
11.5	Tubo de hieno estructural 40x60x1,2 mm.	0,30
14.23	Caño PVC - ø 110 mm. - 3,2 mm. x 4 m.	0,03
14.29	Caño PVC p/agua potable ø 75 mm.x 6 m. - c/aro de goma	0,15
	Σ	1,00
	Materiales	0,66

Arq. Diego Ignacio Romero
DIRECTOR
DIRECCIÓN DE ESTUDIOS Y PROYECTOS
SUBSECRETARÍA DE ARQUITECTURA Y CONSTRUCCIONES

Tipografías Utilizadas

**OBRA FINANCIADA
POR EL
GOBIERNO
PROVINCIAL**



Ministerio de
**PLANEAMIENTO,
INFRAESTRUCTURA Y SERVICIOS**
(Gobierno de Entre Ríos)

Texto Blanco
Estilo Mayúscula/ Fuente "Humnst
777 BLK BT"

Curva Color
VERDE MEDIO
CMYK C:60 M:23 Y:90 K:00

Logo M.Piys de Entre Ríos
DIMENSIÓN ANCHO 1,50m
COLORES:VERDE CMYK C:40 M:00 Y:80 K:00
CIAN CMYK C:100 M:00 Y:00 K:00

Texto Blanco
Estilo Mayúscula/ Fuente "Nexa
Ligth"

**"DESAGÜES PLUVIALES
CUENCA EZPELETA"**

- OBRA DESAGÜES PLUVIALES CUENCA EZPELETA
- MONTO \$ 110.744.445,60
- PLAZO DE EJECUCIÓN 20 MESES
- EMPRESA CONTRATISTA DANIEL BARON
- ORGANISMO EJECUTANTE DIRECCION GENERAL DE HIDRAULICA

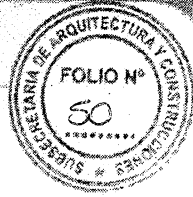
Recuadro Blanco

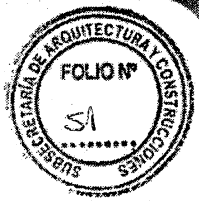
Recuadro Verde Oscuro
Color CMYK C:55 M:00 Y:55 K:65

Texto Verde Oscuro
Color CMYK C:55 M:00 Y:55 K:65
Estilo Mayúscula/ Fuente "Nexa
Bold"

Texto Begito
Estilo Mayúscula/ Fuente "Nexa
Bold"

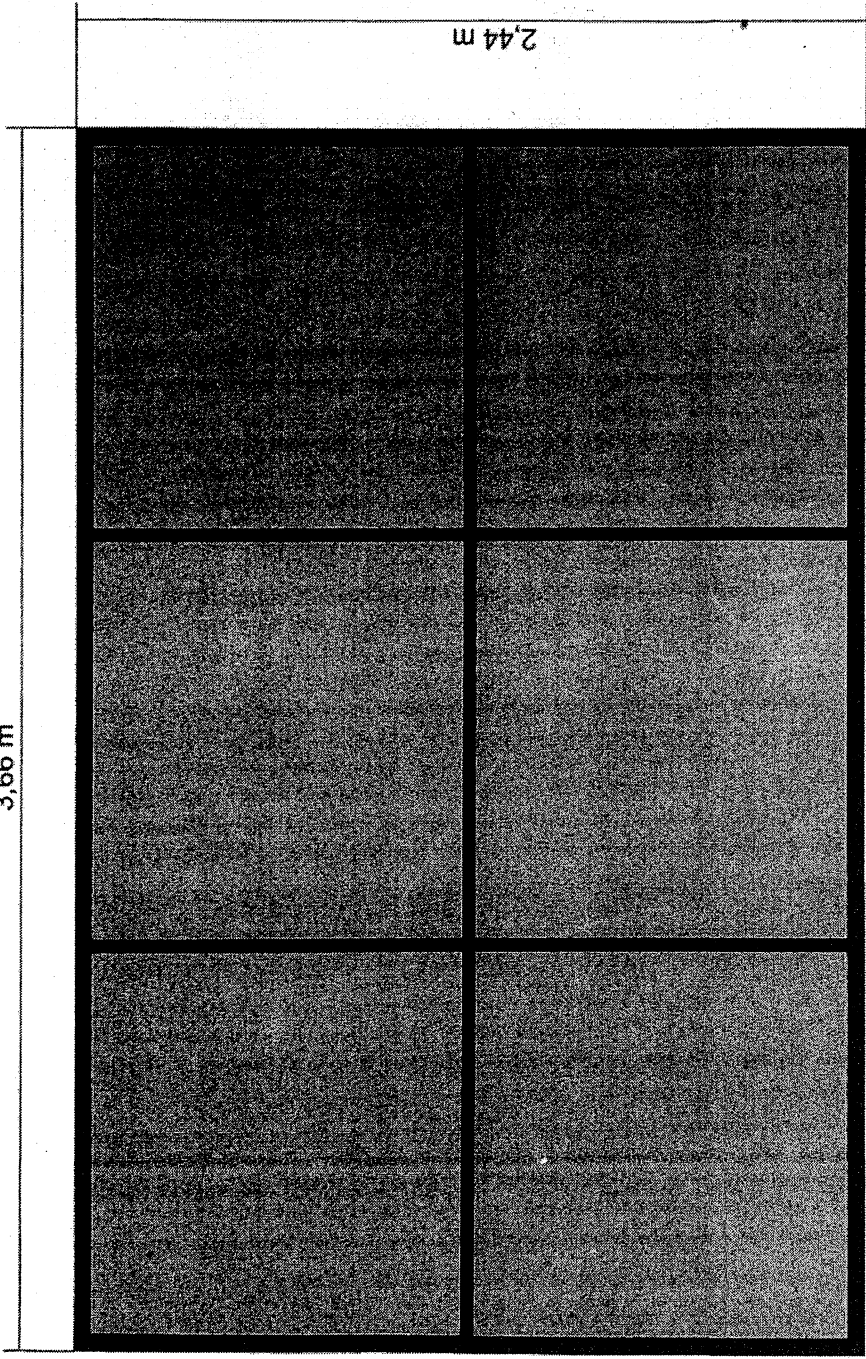
Curva Color
VERDE MEDIO
CMYK C:60 M:23 Y:90 K:00





Dimensión Cartel

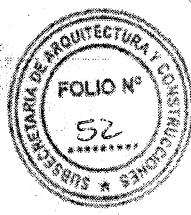
3.66 m



2.44 m

Perfiles "C" Galvanizados
Chapa Galvanizada N°22
Tornillos autoperforantes Zincados

Arq. DIEGO IGNACIO ROMERO
Director
Dirección de Estudios y Proyectos
Secretaría de Arquitectura y Construcción



#7123A #8928499 #FAC0103

#024817F #024817F #024817F

#024817F #024817F #024817F

#024817F #024817F #024817F

HEXADECIMAL

C 75	C 75	C 50	C 50
M 00	M 00	M 00	M 00
Y 00	Y 00	Y 00	Y 00
K 00	K 00	K 00	K 00

C 89	C 89	C 89	C 89
M 00	M 00	M 00	M 00
Y 00	Y 00	Y 00	Y 00
K 00	K 00	K 00	K 00

C 50	C 50	C 40	C 40
M 00	M 00	M 00	M 00
Y 50	Y 50	Y 50	Y 50
K 00	K 00	K 00	K 00

C 00	C 00	C 00	C 00
M 89	M 89	M 89	M 89
Y 00	Y 00	Y 00	Y 00
K 43	K 43	K 43	K 43

CMYK

424 C 415 C

315 C 7689 C 2995 C

7734 C 7490 C 367 C

7622 C 021 C 042 C

NEUTROS

AGUA/CIELO

NATURALEZA

ESCUDO/SOL

PANTONE

PALETA CROMÁTICA EXTENDIDA

ANEXO 1 Cartel para obras financiadas 100% con recursos provinciales

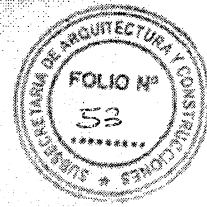
OBRA FINANCIADA POR EL GOBIERNO PROVINCIAL



Ministerio de
**PLANEAMIENTO,
INFRAESTRUCTURA Y SERVICIOS**
Gobierno de Entre Ríos

"DESAGÜES PLUVIALES CUENCA EZPELETA"

- OBRA: DESAGÜES PLUVIALES CUENCA EZPELETA
- MONTO: \$ 110.744.445,60
- PLAZO DE EJECUCION: 20 MESES
- EMPRESA CONTRATISTA: DANIEL BARON
- ORGANISMO EJECUTANTE: DIRECCION GENERAL
DE HIDRAULICA



Arq. DIEGO IGNACIO ROMERIK
Director
Dirección de Estudios y Proyectos
Subsecretaría de Arquitectura y Construcciones



ANEXO PLIEGO COMPLEMENTARIO

DECRETO N° **288** MGJEOSP
Expte. UNICO N° 773.973 SMOSP

Pod. Ejecutivo
Entre Ptos

PARANA; 20 DIC 2007

VISTO:

La Resolución N° 2130/91 MGJEOSP que dispuso la aplicación de la Resolución N° 585/91 del Ministerio de Economía, Obras y Servicios Públicos de la Nación, para reconocer la compensación financiera por el plazo de pago previsto en los distintos contratos y de acuerdo a lo previsto en el Artículo 5° del Decreto Nacional N° 941/91 receptada en los Pliegos de Obras de Licitaciones Públicas, Privadas y Concursos de Precios aprobados por los Decretos N° 26/06 GOB, 27/06 GOB y 4099/06 GOB respectivamente, y;

CONSIDERANDO

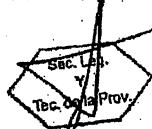
Que la Resolución N° 2130/91 MGJEOSP que instrumentaba, entre otras cosas, el reconocimiento de una compensación financiera por el plazo de pago previsto en los distintos contratos y de acuerdo a lo previsto en el Artículo 5° del Decreto N° 941/91 ha sido derogada tácitamente por la Ley N° 25.561 y por lo tanto ha perdido vigencia a partir de la sanción del Régimen de Emergencia Pública y Reforma del Régimen Cambiario;

Que en efecto el Artículo 3° de la Ley N° 25.561 - EMERGENCIA PÚBLICA Y REFORMA DEL RÉGIMEN CAMBIARIO - dejó sin efecto lo estatuido en el artículo 9° de la Ley N° 23.928 de paridad cambiaria y tal derogación acarrea, a su vez, la derogación tácita de todas aquellas disposiciones que en su consecuencia se hablan dictado, entre las cuales se encuentra la Resolución N° 2130/91 MGJEOSP - puntualmente en lo que hace a la disposición en análisis - Artículo 7° ;

Que no resulta procedente el pago de la compensación financiera a las Empresas adjudicatarias, en virtud de que las normas legales que sustentaron a la Resolución aludida se encuentran derogadas tácitamente;

Que no obstante tal circunstancia, si bien la compensación financiera por el plazo de pago previsto en los distintos contratos de obras fue incluida en los textos de los Pliegos de Obras aprobados por los Decretos Nos. 26 GOB, 27 GOB y 4099 GOB del año 2006 para Licitaciones Públicas, Privadas y Concursos de Precios respectivamente, ello no resulta suficiente para sustentar su pago por cuanto el obrar estatal debe conformarse según el principio de legalidad, y es indubitable que la Administración deba actuar incondicionalmente sujeta al ordenamiento jurídico;

Que esta cuestión es tratada en doctrina; Julio R. Comadira en su obra de "Derecho Administrativo" (Ed. LexisNexis, pag. 279) cuando al analizar los principios generales del procedimiento administrativo aplicables a la licitación pública, prefiere identificarlo con la locución "juridicidad", porque ella representa mejor, a su entender, la idea de que el accionar de la Administración Pública en la procura del bien común supone necesariamente el respeto de todo el orden jurídico; que la autonomía de la voluntad de las partes cede, en el caso concreto, //





288

DECRETON° MGJEOSP
Expte. UNICO N° 773.973 SMOSP

Poder Ejecutivo
Entre Ríos

ante el Principio de legalidad o juridicidad que exige que la actuación de la Administración sea conforme a todas las disposiciones jurídicas vigentes;

Que en tal sentido, no es posible soslayar que las cláusulas incluidas en un Pliego que resulten prohibidas o ilegales por contrariar alguna norma vigente faculta a los contratantes a tenerlas por no escritas, no obstante que el contrato celebrado igualmente resulta válido;

Que así lo expresa con manifiesta claridad Roberto Dromi, en su obra "La Licitación Pública", pág. 252: "La inclusión de estipulaciones ilegales o prohibidas que contradigan el ordenamiento jurídico o violen sus principios, autoriza a los oferentes a considerarlas como inexistentes y a apartarse de ellas, siendo sus ofertas igualmente válidas (...) Los licitadores que tienen la obligación imperativa de respetar las reglas del mecanismo licitatorio contenidas en los pliegos de bases y condiciones pueden excepcionalmente apartarse de ellas, en la hipótesis de que una de sus cláusulas contradiga alguna ley o norma general de contrataciones". En igual sentido se expresa Enrique Suyagues Liso en su libro "La Licitación Pública", pag. 111: "La Administración esta sujeta a un ordenamiento jurídico, dentro del cual ha de desenvolverse. Encuéntrase, pues, impedida de incorporar a los pliegos cláusulas que vayan contra disposiciones imperativas de las leyes en vigencia. Si a pesar de todo así lo hiciera, dichas cláusulas serían nulas y los licitantes podrían descartarlas, sin que por esa causa sus ofertas fuesen observables. esta es también la solución de la doctrina y la jurisprudencia";

Que en concordancia con lo expuesto, corresponde suprimir en los Pliegos Complementarios de Condiciones para Licitaciones de Obras aprobados por los Decretos N°26/06 GOB, 27/06 GOB y 4099/06 GOB los artículos que disponen el reconocimiento de la Compensación Financiera por el plazo de pago previsto en los distintos contratos de obras;

Que han tomado intervención en las actuaciones el Departamento Legal SMOYSP, la Contaduría General de la Provincia, la Secretaría Legal y Técnica de la Pcia. y la Fiscalía de Estado;

Por ello:

EL GOBERNADOR DE LA PROVINCIA

DECRETA

ARTÍCULO 1°: Suprimase el reconocimiento de la Compensación Financiera por el plazo de pago previsto en los distintos contratos de obras, incluido en los Pliegos Complementarios de Condiciones para Licitaciones de Obras aprobados por los Decretos N° 26/06 GOB - Licitación Privada - Artículo 29° -, N° 27/06 GOB - Licitación Pública - Artículo 29° - y N° 4099/06 - GOB - Concurso de Precios - Artículo 27° - conforme lo expresado en los Considerandos del presente Decreto.



Arq. DIEGO IGNACIO ROMERO
Director
Dirección de Estudios y Proyectos
Subsecretaría de Arquitectura y Construcción



288

DECRETO N° MGJEBSP
Expte. UNICO N° 773.973 SMOSP

*Poder Ejecutivo
Entre Ríos*

ARTÍCULO 2°: Inclúyase el presente Decreto como ANEXO en los Pliegos Complementarios de Condiciones para Licitaciones de Obras aprobados por los Decretos N° 26/06 GOB, 27/06 GOB y 4099/06 GOB.-

ARTÍCULO 3°: El presente Decreto Será refrendado por el Sr. MINISTRO SECRETARIO DE ESTADO DE GOBIERNO, JUSTICIA, EDUCACIÓN, OBRAS Y SERVICIOS PUBLICOS.-

ARTÍCULO 4°: Regístrese, comuníquese, publíquese y archívese y pasen las actuaciones a la Secretaría Ministerial de Obras y Servicios Públicos para su comunicación a todos los Organismos del Estado Provincial que ejecutan Obra.-

Firmado por:

URRIBARRI
BAHL

Arq. DIEGO IGNACIO ROMERO
Director
Dirección de Estudios y Proyectos
Subsecretaría de Arquitectura y Construcción

1178



RESOLUCION N°
Expte. ÚNICO N°2.002.150

Ministerio de Planeamiento
Infraestructura y Servicios

PARANÁ,

30 AGO 2017

VISTO:

La Resolución N° 1297 de fecha 3 de Octubre de 2.016; y,

CONSIDERANDO:

Que mediante artículo 1° de la norma aludida, se aprobó la estructura de ponderación de insumos principales para las obras a ejecutarse en el ámbito del Ministerio de Planeamiento, Infraestructura y Servicios, con el distingo en el anexo a la resolución mencionada, según se trate de obras de Arquitectura u obras de Ingeniería; y

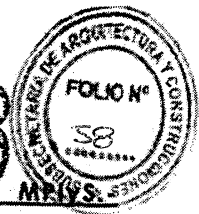
Que la experiencia nos ha demostrado que establecer una estructura de ponderación rígida plasmada en una tabla pre-aprobada que se utilice para todas las obras públicas, sin tener en cuenta las particularidades de cada proyecto en particular, produce distorsiones que conllevan en ciertos casos a determinar readecuaciones provisorias muy por encima de las definitivas, ocasionando la emisión de certificados redeterminados provisorios con valores elevados, y posteriormente redeterminaciones definitivas que arrojan certificados con valores muy inferiores, requiriendo por este motivo la devolución de fondos por parte de la contratista; y

Que en la intervención concedida a la Dirección General del Registro Provincial de Contratistas de Obras y Servicios y Variaciones de Costos, se aconsejó generar estructuras de ponderación que reflejen con mayor exactitud los componentes de la obra, de acuerdo a las particularidades de cada una de ellas, y que dicha estructura se apruebe conjuntamente con cada proyecto y legajo licitatorio, la que deberá ser incluida y plasmada en el artículo 34° del Pliego Complementario de Condiciones, tal como lo establece el Decreto N° 3.264/16 MPiS; y

Que en consecuencia y para dar solución a esta situación planteada, corresponde revocar los artículos 1°, 2° y 3° de la Resolución N° 1.297/16 MPiS y establecer que en cada proyecto de obra, el Organismo ///

h2
Arg. DIEGO IGNACIO ROMBERG
Director
Dirección de Estudios y Proyectos
Ministerio de Planeamiento, Infraestructura y Servicios

1178



RESOLUCION N°
Expte. ÚNICO N° 2.002.150

**Ministerio de Planeamiento
Infraestructura y Servicios**

Comitente deberá formular la planilla con la estructura de ponderación de los insumos principales, según precios de referencia de insumos publicada por la Dirección General del Registro Provincial de Contratistas de Obras y Servicios y Variaciones de Costos, y ser agregada en el Pliego Complementario de Condiciones para su aprobación; y

Que ha tomado intervención la Dirección General del Registro Provincial de Contratistas de Obras y Servicios y Variaciones de Costos y la Dirección de Asuntos Jurídicos del Ministerio de Planeamiento, Infraestructura y Servicios;

Por ello:

**EL MINISTRO SECRETARIO DE ESTADO DE PLANEAMIENTO, INFRAESTRUCTURA Y
SERVICIOS DE LA PROVINCIA DE ENTRE RÍOS**

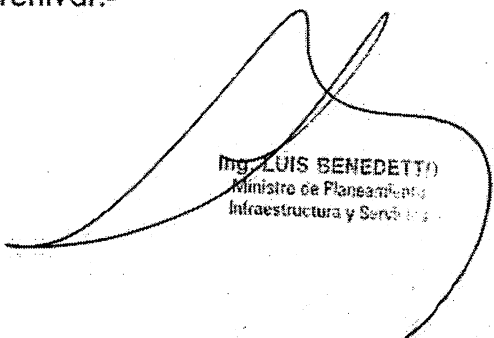
RESUELVE:


ARTICULO 1°.- Revocar los artículos 1°, 2° y 3° de la Resolución N° 1.297 de fecha 03 de octubre de 2016, por los motivos expresados en los considerandos de la presente.-

ARTICULO 2°.- Establecer que como previo a aprobarse el legajo licitatorio, el Organismo Comitente deberá definir cuál será la Estructura de Ponderación de Insumos Principales, según los factores de mayor preponderancia en la obra a licitar.-

ARTICULO 3°.- Disponer que para la formulación de la Estructura de Ponderación mencionada en el artículo precedente, el Organismo Comitente deberá utilizar la planilla de precios de referencia de insumos publicada por la Dirección General del Registro Provincial de Contratistas de Obras y Servicios y Variaciones de Costos.-

ARTICULO 4°.- Comunicar, publicar, notificar a la Comisión de Control y Seguimiento creada por Art. 5° del Decreto N° 2.715/16 MPIyS y, oportunamente, archivar.-


Ing. LUIS BENEDETTO
Ministro de Planeamiento,
Infraestructura y Servicios


Arq. DIEGO IGNACIO ROMERO
Director
Dirección de Estudios y Proyectos
Subsecretaría de Arquitectura y Construcción



OBRAS PÚBLICAS – LICITACIÓN PÚBLICA
PLIEGO GENERAL DE CONDICIONES

INDICE DE CONTENIDOS

CAPITULO I – DISPOSICIONES PRELIMINARES

ARTICULO 1º - OBJETO

ARTÍCULO 2º - DOCUMENTACIÓN COMPLEMENTARIA Y ANEXOS

ARTICULO 3º - ACLARACIÓN DE TÉRMINOS - DENOMINACIONES

CAPITULO II – DE LOS SISTEMAS CONCURSOS Y LICITACIONES PARA REALIZACIÓN DE OBRAS PUBLICAS

ARTICULO 4º - SISTEMA DE REALIZACIÓN DE OBRAS PUBLICAS

ARTICULO 5º - HABILITACIÓN DE PERSONAS O EMPRESAS QUE INTERVENGAN EN OBRAS PUBLICAS

ARTICULO 6º - REQUISITOS PARA LA PRESENTACIÓN DE OFERTAS

ARTICULO 7º - CONOCIMIENTO QUE IMPLICA LA PRESENTACIÓN

ARTICULO 8º - ADQUISICIÓN, CONSULTAS Y ACLARACIONES A LA DOCUMENTACIÓN

ARTÍCULO 9º - DOMICILIO

ARTÍCULO 10º - PRESENTACION DE PROPUESTAS

ARTÍCULO 11º - PRESENTACION DE PROPUESTA VARIANTE

ARTÍCULO 12º - GARANTÍAS

ARTICULO 13º - CERTIFICADO DE INSCRIPCION EN LA DIRECCIÓN GENERAL DEL REGISTRO PROVINCIAL DE CONTRATISTAS DE OBRAS Y SERVICIOS Y VARIACIONES DE COSTOS DE ENTRE RÍOS

ARTICULO 14º - PLAN DE TRABAJO E INVERSIONES

ARTÍCULO 15º - PLAN DE ACOPIOS

ARTÍCULO 16º - ACTO LICITATORIO

ARTÍCULO 17º - ANTICIPOS

CAPITULO III – DE LA ADJUDICACIÓN Y CONTRATO

ARTÍCULO 18º - MANTENIMIENTO DE LAS PROPUESTAS

ARTÍCULO 19º - ADJUDICACIÓN

ARTÍCULO 20º - CONTRATO

ARTICULO 21º - DEVOLUCIÓN DE LA GARANTÍA DE OFERTA

ARTICULO 22º - AMPLIACIÓN DE LA GARANTÍA DEL CONTRATO



ARTICULO 23° - ORDEN DE PRELACIÓN DE LOS DOCUMENTOS CONTRACTUALES

CAPITULO IV – EJECUCIÓN DE LAS OBRAS

ARTICULO 24° - EJECUCIÓN DE LOS TRABAJOS DE ACUERDO A SU FÍN

ARTÍCULO 25° - INICIACIÓN DE LA OBRA

ARTÍCULO 26° - LIBROS Y PLANILLAS A LLEVAR EN LA OBRA

ARTICULO 27° - CONDUCCIÓN DEL TRABAJO - REPRESENTANTE DEL CONTRATISTA

ARTICULO 28° - CONTRALOR DE OBRA - ORDENES DE LA INSPECCIÓN - PEDIDOS DE
CONTRATISTA

ARTICULO 29° - ACREDITACIÓN DEL CUMPLIMIENTO DE LEYES LABORALES
IMPOSITIVAS FISCALES Y/O PREVISIONALES

ARTICULO 30° - SALARIO DEL PERSONAL OBRERO

ARTÍCULO 31° - NACIONALIDAD Y PROCEDENCIA DEL PERSONAL OBRERO

ARTÍCULO 32° - CONTRATACIÓN DE SEGUROS

ARTICULO 33° - MEDIDAS DE SEGURIDAD

ARTICULO 34° - MATERIALES A EMPLEAR EN LA OBRA

ARTÍCULO 35° - PRUEBA DE OBRAS Y ENSAYOS

ARTÍCULO 36° - MATERIALES RECHAZADOS

ARTICULO 37° - MATERIALES A PROVEER POR LA ADMINISTRACION

ARTÍCULO 38° - MATERIALES Y OBJETOS PROVENIENTES DE EXCAVACIONES Y
DEMOLICIONES

ARTÍCULO 39° - TRABAJOS DEFECTUOSOS

ARTÍCULO 40° - OBRAS CUBIERTAS Y TRABAJOS DE MEDICIÓN ULTERIOR IMPOSIBLE

ARTICULO 41° - TRABAJOS A OTROS CONTRATISTAS DETERMINADOS POR LA
ADMINISTRACION

ARTÍCULO 42° - PRECIOS UNITARIOS

ARTICULO 43° - INSTALACIONES AFECTADAS POR LA OBRA

ARTICULO 44° - CAUSAS DE DEMORAS EN LA EJECUCIÓN DE LA OBRA –
JUSTIFICACIÓN AMPLIACIÓN DE PLAZO

ARTÍCULO 45° - MULTAS

ARTICULO 46° - CASO FORTUITO O FUERZA MAYOR DAÑOS Y PERJUICIOS

ARTÍCULO 47° - GASTOS IMPRODUCTIVOS

ARTÍCULO 48° - SUBCONTRATOS

ARTÍCULO 49° - TRANSFERENCIA O CESIÓN DEL CONTRATO

ARTÍCULO 50° - CESIÓN DE DERECHOS O DE CRÉDITOS Y COMPENSACIÓN DE
CRÉDITOS Y DEUDAS



CAPITULO V – ALTERACIONES A LAS CONDICIONES DEL CONTRATO

- ARTICULO 51° - MODIFICACIÓN DEL PLAZO PARA LA EJECUCIÓN DE LA OBRA
- ARTICULO 52° - AJUSTE DEL PLAN DE TRABAJOS Y DE INVERSIONES
- ARTICULO 53° - MODIFICACIONES PRESUPUESTARIAS POR AUMENTO O REDUCCIÓN DE OBRA O PROVISIÓN CONTRATADA
- ARTICULO 54° - APLICACIÓN A SISTEMAS POR UNIDAD DE MEDIDA DE LOS AUMENTOS O DISMINUCIONES EN LOS ÍTEMS
- ARTÍCULO 55° - PRECIOS DE NUEVOS ÍTEMS
- ARTÍCULO 56° - SUPRESIÓN DE ÍTEM
- ARTICULO 57° - REAJUSTE DE LA GARANTÍA CONTRACTUAL

CAPITULO VI – DE LA MEDICIÓN, CERTIFICACIÓN Y PAGO

- ARTÍCULO 58° - MEDICIÓN DE LAS OBRAS
- ARTÍCULO 59° - MEDICIÓN FINAL
- ARTICULO 60° - NORMAS PARA LA EVALUACIÓN Y MEDICIÓN
- ARTICULO 61° - CERTIFICADOS DE PAGO
- ARTÍCULO 62° - FONDO DE REPAROS
- ARTICULO 63° - INCUMPLIMIENTO EN EL PAGO DE CERTIFICADOS

CAPITULO VII – DE LA RECEPCIÓN Y CONSERVACIÓN

- ARTICULO 64° - CONDICIONES PARA LAS RECEPCIONES DE OBRAS
- ARTÍCULO 65° - RECEPCIÓN PROVISORIA
- ARTÍCULO 66° - RECEPCIÓN DEFINITIVA

CAPITULO VIII – DE LA RESCISIÓN Y SUS EFECTOS

- ARTICULO 67° - RESCISIÓN DEL CONTRATO Y SUS EFECTOS

CAPÍTULO IX - REDETERMINACIÓN DE PRECIOS

- ARTÍCULO 68° - REDETERMINACIÓN DE PRECIOS: NORMATIVA Y METODOLOGÍA

CAPÍTULO X – PROPONENTES Y/U OFERENTES DE ORIGEN EXTRANJERO

- ARTICULO 69° - PROPONENTES Y/U OFERENTES DE ORIGEN EXTRANJERO



OBRAS PÚBLICAS – LICITACIÓN PÚBLICA

PLIEGO GENERAL DE CONDICIONES

CAPÍTULO I - DISPOSICIONES PRELIMINARES

ARTICULO 1° - OBJETO: Los estudios, proyectos, construcción, trabajo o servicio de industria que deba realizarse de acuerdo con la documentación adjunta, se encuentra sometida al régimen del Decreto Ley N° 6351 de Obras Públicas de la Provincia de Entre Ríos, ratificado por Ley N° 7495, y su Decreto Reglamentario N° 958/79 SOYSP, incluido sus agregados y/o modificaciones y demás normas complementarias, estableciendo las condiciones a que se ajustarán las Licitaciones, Adjudicaciones, Contrataciones, Ejecuciones, Recepciones y Conservaciones de Obra como así también la Rescisión y sus efectos.-

ARTICULO 2° - DOCUMENTACION COMPLEMENTARIA Y ANEXOS: Los Pliegos General y Complementario de Condiciones, los Pliegos General y Particular de Especificaciones Técnicas y todos los anexos incluidos en los legajos, completarán la documentación necesaria para la interpretación del contenido total de cada caso específico, siendo firmada por las partes e integrándose al Contrato.-

ARTICULO 3° - ACLARACIÓN DE TÉRMINOS - DENOMINACIONES: A los efectos de la aplicación de la Ley y del Decreto, mencionados en el Artículo anterior y de este Pliego de Condiciones queda entendido que cuando se menciona a:

DENOMINACIONES:

PROponentes u OFERENTE: Toda persona física o jurídica que formule oferta ante un llamado a licitación del Comitente.

OFERTA o PROPUESTA: Ofrecimiento que realiza el Proponente u Oferente para realizar en determinadas condiciones un trabajo licitado.

ADJUDICATARIO: El Proponente a quien se le acepta la oferta, se le notifica fehacientemente de ello, y se le adjudica la obra licitada.

CONTRATISTA: El Adjudicatario que haya suscripto el contrato de obra respectivo, y a partir del momento en que éste adquiere validez legal.

AUTORIDAD COMPETENTE, ADMINISTRACION, REPARTICIÓN, COMITENTE, ORGANISMO EJECUTOR: Organismo técnico a quien delega la función de Dirección de la Obra, tiene a su cargo el control y vigilancia del cumplimiento de las bases de la licitación y compromisos contractuales.

DIRECTOR DE OBRA: Profesional nombrado por la Administración para que ejerza la Dirección de la obra.

INSPECCIÓN: El agente o representante del Comitente que tiene a su cargo el control y vigilancia de la Obra Pública.

REPRESENTANTE TÉCNICO: El representante del Contratista, encargado de la conducción técnica, debidamente autorizado por el mismo y oficialmente aceptado por el Comitente.

SUBCONTRATISTA: Toda persona física o jurídica, cuya contratación haya sido determinada por el Contratista, bajo su exclusiva responsabilidad, y autorizado por el Comitente.

LEGAJO: Conjunto de documentos que la Administración entrega a los interesados en formular ofertas.

CONTRATO: Documento que el Comitente y el Adjudicatario suscriben, conteniendo el ajuste definitivo de las cláusulas del trabajo u obra a ejecutar.-

CAPÍTULO II - DE LOS SISTEMAS CONCURSOS Y LICITACIONES PARA REALIZACIÓN DE OBRAS PÚBLICAS

ARTICULO 4° - SISTEMA DE REALIZACIÓN DE OBRAS PUBLICAS: La contratación de Obras Públicas se realizará por cualquiera de los sistemas establecidos por el Artículo 10° Capítulo III de la Ley de Obras Públicas N° 6351: a) Contrato de obra pública que a su vez puede serlo por cualquiera de los siguientes sistemas: 1) por unidad de medida; 2) por ajuste alzado; 3) por coste costas; 4) por administración delegada; 5) por combinación de estos sistemas entre sí; 6) por otros sistemas que como excepción se pueden establecer - b) Concesión de obras públicas.

El sistema adoptado será consignado en los respectivos Pliegos Complementarios de Condiciones.-

ARTICULO 5° - HABILITACIÓN DE PERSONAS O EMPRESAS QUE INTERVENGAN EN OBRAS PUBLICAS: Serán admitidas como proponentes todas las personas físicas o jurídicas que se encuentren inscriptas y habilitadas en la Dirección General del Registro Provincial de Contratistas de Obras y Servicios y Variaciones de Costos y/o en el Registro de Proveedores del Estado Provincial, según el tipo de Licitación de obra o provisiones.-

ARTÍCULO 6° - REQUISITOS PARA LA PRESENTACION DE OFERTAS: La presentación de la documentación de ofertas se admitirá hasta la fecha y hora indicada en el Pliego de Condiciones Particulares para el acto de apertura de la Licitación, siendo por cuenta del oferente la responsabilidad de su entrega. No serán tenidas en cuenta aquellas propuestas que lleguen a la Administración, o lugar donde se desarrolle el Acto Licitatorio, con posterioridad al día y hora establecidos para el Acto de Apertura, aún cuando se justifique con los matasellos u otro elemento, habérselas



despachado a tiempo. En ningún caso el **SOBRE N° 1** tendrá membrete, ni inscripción alguna que identifique al proponente, el paquete cerrado, sólo ostentará la individualización de la Licitación, fecha y hora de apertura.

La propuesta se presentará de la siguiente forma: el **"SOBRE N° 1"** que contendrá en su interior los documentos detallados en el Punto **"CONTENIDO SOBRE N° 1"**.

Todos los sobres que van dentro del "Sobre N° 1" – (Sobre N° 2 y si se autoriza su formulación Sobre Variante) deberán ser presentados, cerrados y lacrados, y llevarán un rótulo con la denominación de la obra, fecha de la licitación, lugar y hora de la apertura y nombre de la empresa o Firma proponente, además, llevarán un rótulo en el que conste el número de sobre de que se trata. Todos los documentos exigidos deberán ser presentados en original y dos copias, debidamente foliados y firmados en todas las hojas por el Proponente y el Representante Técnico de la Empresa, quienes deberán acreditar que se encuentran legalmente facultados para hacerlo. En caso de discrepancia entre el original y las copias, se tendrá por válido el original.

Especialmente se solicita a los señores proponentes respetar el siguiente ordenamiento en la carpeta de documentación, tanto en el original como en las copias.-

Contenido Sobre N° 1: debe contener el original y dos (2) copias de la documentación que se detalla a continuación:

a) La constancia de haber adquirido un legajo de la licitación mediante recibo extendido por la Administración. En caso de que el oferente esté constituido por Unión Transitoria de Empresas – U.T.E., la constancia de adquisición del legajo deberá estar extendida a nombre de dicha unión; en caso de tratarse de Empresas con compromiso de constitución de U.T.E. para la obra, será válido el recibo de compra de pliego extendido a nombre de cualquiera de ellas. (*)

b) El Certificado de Capacidad de Contratación Anual (copia certificada) o Constancia de haber iniciado el trámite de Actualización de su Capacidad de Contratación anual, el que deberá ser expedido en su nombre y representación por la Dirección General del Registro Provincial de Contratistas de Obras y Servicios y Variaciones de Costos de Entre Ríos, según Decreto N° 112/97 del M.E.H.O. y S.P.

c) La constancia de la constitución de la Garantía de Oferta equivalente al uno por ciento (1%) del valor del Presupuesto Oficial, constituida alternativamente mediante:

- 1) Dinero en efectivo depositado en el Nuevo Banco de Entre Ríos S.A.- o en la Tesorería General de la Provincia.
- 2) Con Títulos Nacionales o Provinciales, o Bonos de la deuda Pública con cotización en bolsa a favor del Comitente o al portador.
- 3) Mediante Fianza Bancaria a favor del Comitente.
- 4) Seguro de caución únicamente a través del Instituto Autárquico Provincial del Seguro de la Provincia de Entre Ríos, I.A.P.S.E.R..
- 5) Certificado de crédito líquido exigible que tuviese el Proponente contra la Administración Pública Provincial.

d) Comprobante de pago de Ley N° 4.035. El oferente que haya trabajado en la Provincia de Entre Ríos en los dos (2) últimos semestres deberá presentar junto con la propuesta fotocopias de los documentos que acredite el cumplimiento de pago de la Ley N° 4.035 del último semestre anterior a la Licitación. En caso de no haber trabajado presentará una declaración jurada de no haberlo hecho – DEROGADO LEY 10.949-Art. 24°.

e) Copia debidamente certificada del Contrato social con todas sus modificaciones de la firma oferente y en el caso de Unión Transitoria de Empresas – U.T.E. - los de cada una de ellas; así como de los documentos de su formación y la ineludible responsabilidad mancomunada y solidaria frente a la Administración. En caso de ser Empresa unipersonal dejar debidamente aclarada la situación. Constancias de inscripción ante los Organismos Previsionales, la Dirección General Impositiva, Impuestos Provinciales y Municipales pertinentes. Números de inscripción del Proponente en: Dirección General Impositiva - Clave Única de Identificación Tributaria (CUIT), carácter de la inscripción en el Impuesto al Valor Agregado, Dirección General de Rentas de Entre Ríos - Impuesto a los Ingresos Brutos - Administración Nacional de la Seguridad Social (A.N.S.E.S.) - Certificado Fiscal para contratar con la administración.

f) Estados Contables (básicos y complementarios), auditados por Contador Público independiente, debidamente certificado por el Consejo Profesional de Ciencias Económicas respectivo, correspondientes a los tres (3) últimos ejercicios vencidos. Deberán estar aprobados por el Órgano societario competente y poseer dictamen favorable del Auditor teniendo en cuenta las Normas de Auditoría de la Federación Argentina de Consejos Profesionales de Ciencias Económicas y/o Consejos Profesionales de Ciencias Económicas e informe de Sindicatura o Comisión fiscalizadora si correspondiera.-

En los casos en que el último ejercicio anual vencido, tenga una antigüedad mayor a tres (3) meses, a la fecha de la presentación de la oferta, deberá presentarse adicionalmente Estados Contables, especialmente confeccionados con una antigüedad no superior a los tres (3) meses, debidamente auditados, utilizando para ello Normas de Auditoría de Revisión Limitada aplicables para periodos intermedios.

En caso de personas físicas no obligadas a practicar balances, se acompañaran declaraciones patrimoniales de los últimos tres (3) años calendarios, certificadas por un Contador Público cuya firma deberá estar debidamente



certificada por el Consejo Profesional respectivo.

(*) "Todo lo referido a U.T.E. pasará a llamarse U.T. conforme lo dispone el Art. 1463 y sig. del Nuevo C.C. y C."

g) La declaración de que para cualquier cuestión judicial que se suscite, se acepta la jurisdicción de los Tribunales Ordinarios de la Ciudad de Paraná y la competencia contencioso administrativa del Superior Tribunal de Justicia de la Provincia de Entre Ríos, renunciando a cualquier otro fuero o jurisdicción que le pudiera corresponder. Asimismo deberá constituir domicilio en la Ciudad de Paraná, Provincia de Entre Ríos.

h) Detalle de la experiencia y del comportamiento en trabajos similares ejecutados y/o en ejecución, dentro de los últimos cinco (5) años en otras jurisdicciones.

i) Detalle de la experiencia y del comportamiento en trabajos similares ejecutados y/o en ejecución en obras realizadas en la provincia especialmente en los últimos quince (15) años.

j) Designación, antecedentes y comprobante de matriculación en el Colegio de Profesionales respectivo de la Provincia de Entre Ríos del Representante Técnico.

k) Designación del Responsable del Servicio de Higiene y Seguridad en el Trabajo, conforme al Decreto N° 5908/98.

l) Calificaciones y experiencia del personal clave propuesto para la administración y ejecución del contrato, en la sede y en la obra.

m) Planes de Trabajos y Curva de Inversiones, sin consignar precio alguno, de acuerdo a las estipulaciones de este Pliego y de las Condiciones Particulares, expresado en porcentaje de avance de obra.

n) Detalle del equipo que el Oferente compromete para la ejecución de las obras, debiendo como mínimo tener los Equipos solicitados en el Pliego de Condiciones Particulares y acreditar la propiedad del cien por cien (100%) del equipo mínimo exigido.

o) El documento licitatorio puesto a la venta y todas las aclaraciones que haya emitido la Administración relacionadas con la licitación debidamente firmado y sellado en todas sus hojas por los representantes legal y técnico en prueba de que es de pleno conocimiento y aceptación del Proponente. Declaración jurada de conocer el lugar y las condiciones en que se realiza la obra.

p) Nota mantenimiento de oferta – Art. 18° del presente pliego.

q) Líneas de créditos bancarios si las tuviera.

r) Valores de contratos de obra en ejecución y su grado de avance.

s) Referencias bancarias del oferente.

t) Los proponentes y/u oferentes de origen extranjero, además de presentar todo lo indicado en este Artículo deberán cumplir los requisitos exigidos en el "CAPÍTULO X - PROPONENTES Y/U OFERENTES DE ORIGEN EXTRANJERO".

u) En caso de Uniones Transitorias de Empresas – U.T.E., además de presentar todo lo indicado en forma individual, deberán presentar Contrato de Compromiso "UNIÓN TRANSITORIA DE EMPRESAS" de conformidad a lo dispuesto en la Ley N° 19.550 – Arts. 377 y sgtes. con certificación de firmas ante Escribano Público.

Así también copias certificadas de las respectivas actas de directorio de cada una de las empresas asociadas, en las que deben manifestar:

- 1) La autorización a la constitución del agrupamiento en unión transitoria de empresas.
- 2) El compromiso de perfeccionar la unión transitoria de empresas, en caso de resultar adjudicatarios.
- 3) El plazo de duración de dicha unión deberá comprender hasta ciento ochenta (180) días corridos posteriores a la recepción definitiva de la obra.
- 4) La designación de un representante de la U.T.E..-
- 5) La previsión específica de la solidaridad de las empresas por los actos y operaciones que deban desarrollar o ejecutar, y por las obligaciones frente a terceros. (*)

v) Copia certificada de inscripción en el Instituto de Estadísticas y Registro Nacional de la Industria de la Construcción.

w) Así también deberán presentar:

- 1 - **sociedades comerciales**, todos expedidos por el Registro Público de Comercio o autoridad de contralor:
 - constancia de inscripción como sociedades nacionales.
 - certificado de vigencia societaria.
 - informe de no estar incurso en pedido de Concurso Preventivo o Quiebra.



2 - Empresas Unipersonales:

- inscripción en el Registro Público de Comercio, conforme a las disposiciones del Código de Comercio.

(*) "Todo lo referido a U.T.E. pasará a llamarse U.T. conforme lo dispone el Art. 1463 y sig. del Nuevo C.C. y C."

- informe de no estar incurso en pedido de Concurso Preventivo o Quiebra expedido por el Registro de Juicios Universales.

x) En el supuesto que los oferentes se encuentren comprendidos dentro de las disposiciones previstas en la Ley Provincial N° 9353 deberán demostrar el cumplimiento de las disposiciones requeridas por esta normativa.

y) Las firmas del representante legal y técnico deberán estar certificadas por Escribano Público en un solo acto y a continuación de la última hoja de la documentación.

z) Sobre N° 2.

aa) **Sobre Variante** – si se autoriza la formulación. Y cualquier otro requisito que especifique el Pliego Complementario de Condiciones.

Cuando se presenten documentales en fotocopias, todas deben estar debidamente certificadas por Juez de Paz o Escribano Público Nacional.

Si el oferente diera indicios de las cotizaciones presentadas, en la oferta económica o en sus variantes si existieran, en la documentación presentada en el sobre N° 1, será causal de rechazo de la propuesta presentada.-

Contenido Sobre N° 2: El Sobre N° 2 - **Propuesta Económica** - debe contener el original y dos (2) copias de la documentación que se detalla a continuación:

a) Formulario de cotización de la obra. La Planilla de propuesta económica, discriminada por ítem, debidamente sellada y firmada por el proponente y el director técnico de la Empresa, con indicación de los precios unitarios en números y letras, correspondientes a la cotización. En caso de discrepancia entre el original y el duplicado, se tendrá por válido el original.

b) Los análisis de precios de cada uno de los ítems que integran la oferta, con excepción de aquellos cuyo monto no supere el dos por ciento (2%) del monto total de la misma, y sin sobrepasar en conjunto el cinco por ciento (5%) de dicho total; los que también deberán estar firmados por el proponente y su Director Técnico en todas sus fojas.

c) Curva de Inversiones, expresada en pesos, elaborada como consecuencia de aplicarle al Plan de Trabajos presentado en el Sobre N° 1, los valores unitarios y totales cotizados para cada ítem.

En el caso de ejecutarse la obra por el sistema de ajuste alzado deberá estarse a lo plasmado en el Pliego Complementario de Condiciones.

d) Los precios de referencia asociados a cada insumo incluido en los análisis de precios o en la estructura de costos, de conformidad a lo establecido en el artículo 7° del Decreto N° 2715/16 MPI y S.

e) El presupuesto desagregado por ítem y los análisis de precios o estructura de costo de cada uno de los ítems en soporte digital.

La falta de presentación de los elementos señalados precedentemente, implicará la descalificación inmediata de la oferta correspondiente.-

Sobre Propuesta Variante: Cuando los pliegos autoricen la formulación de "Variantes", los mismos deberán presentarse dentro del Sobre N° 1- bajo sobre cerrado, separado del Sobre N° 2 – en original y dos copias con las mismas inscripciones de éste y el agregado del término "Variante".

El sobre también contendrá todo otro requisito exigible por el Pliego Complementario de Condiciones que no coincida parcial o totalmente con la propuesta básica. (Análisis de Precios - Plan de Trabajos - Plan de Inversiones - Datos Garantizados - etc.).

La omisión de los requisitos exigidos en el Sobre N° 1 – inciso b) - certificado de capacidad de contratación anual (copia certificada) - inciso c) garantía de oferta – inciso z) Sobre N° 2 - serán causales de rechazo automático de la presentación e impedirá en su caso, la apertura del Sobre N° 2 (Propuesta Económica) por la autoridad que presida el acto.-

La omisión de los requisitos exigidos en los restantes incisos podrá ser suplida dentro del término de Dos (2) días hábiles contados a partir de la clausura del Acto Licitatorio haya o no habido impugnación del acto, si la observación hubiera sido deducida en dicho Acto, o en igual término desde que se intimó al Proponente el cumplimiento de los requisitos faltantes y subsanables.- Transcurrido el plazo sin que la omisión haya sido subsanada, **será rechazada la Propuesta.-**

ARTÍCULO 7° - CONOCIMIENTO QUE IMPLICA LA PRESENTACION: Concordante con el Capítulo V de la Ley de Obras Públicas, la presentación de la oferta implica que el proponente ha tenido en cuenta todo dato o circunstancia que pueda influir en el costo de las obras y acepta todas las condiciones y requisitos de la licitación, a saber:



a) La propuesta responderá a los trabajos totalmente terminados conforme a lo establecido en los documentos que integren el legajo de la Licitación, no pudiendo el proponente, alegar posteriormente desconocimiento de las características técnicas y de las condiciones para realizar los mismos.

b) Se considera que el proponente, al formular la oferta lo ha hecho con perfecto conocimiento de causa y se ha trasladado a la zona y lugar donde se proyecta ejecutar los trabajos objeto de la licitación, a fin de informarse debidamente de las condiciones del terreno y su área de influencia, régimen de cursos de agua, características topográficas y climáticas que importen al desarrollo de la obra y la situación de linderos.

Deberá examinarse los posibles inconvenientes que se opongan a la normal ejecución de los trabajos; como asimismo las condiciones de provisión de agua; energía eléctrica, obras sanitarias, disponibilidad de materiales exigidos, fletes, medios de transporte, mano de obra y pago de derechos e impuestos que correspondieran.

Deberá recabarse información sobre la existencia de estudios del suelo que hayan servido de base al proyecto y en su caso tomar conocimiento de los mismos.

c) Dentro de las obligaciones y derechos entre el organismo comitente y el oferente, se tendrá en cuenta el sistema adoptado para la contratación, ya sea **por unidad de medida o por ajuste alzado**, a efectos de todo lo que implica la obra en relación a los precios parciales y totales que deban abonarse. Se ajustará a todos los trabajos que queden incluidos en dichos precios, sujeto a las condiciones particulares de los pliegos respectivos.-

ARTICULO 8° - ADQUISICIÓN - CONSULTAS Y ACLARACIONES A LA DOCUMENTACIÓN: Todo interesado en concurrir a la licitación debe adquirir en el lugar indicado en el aviso, diez (10) días hábiles antes de la fecha de apertura las propuestas, un ejemplar completo del legajo de licitación, el que será entregado por el precio que se fije en el Pliego Complementario de Condiciones, extendiéndose el recibo de forma a nombre del adquirente, con expresa constancia del domicilio y número telefónico.

Las firmas que hubieran adquirido pliegos podrán solicitar las aclaraciones y efectuar las consultas que consideren necesarias durante la preparación de las propuestas, para una mejor interpretación de los documentos gráficos y escritos de la licitación.

Estas consultas deberán ser realizadas por escrito y presentadas en el domicilio legal del Organismo Comitente, hasta siete (7) días hábiles anteriores de la fecha fijada para la apertura de la Licitación, excluida esta última.

Las solicitudes de aclaraciones y las modificaciones que se inserten, serán dadas a conocer a todos los adquirentes de los pliegos, por entrega directa o por correo al domicilio que haya constituido cada oferente al retirar la documentación por medio de volantes numerados que pasarán a formar parte de los mismos.

Asimismo de oficio el Comitente podrá emitir Circulares que aclaren o modifiquen aspectos no sustanciales del legajo Licitatorio, hasta cinco (5) días hábiles antes de la fecha de apertura, notificándolas al domicilio registrado.

No obstante, la no recepción en la forma antedicha no dará derecho alguno, debiendo inexcusablemente los oferentes notificarse en el domicilio del Organismo Comitente el tercer día hábil administrativo anterior a la fecha fijada para la apertura de la licitación, dándose por conocidas y aceptadas las aclaraciones expedidas, aún cuando no se concurra a dicha recepción.-

ARTÍCULO 9° - DOMICILIO: En el momento de recibir el Pliego de la Licitación, el interesado deberá constituir un domicilio, preferente en la ciudad de Paraná, donde se efectuarán todas las comunicaciones a que hubiera lugar hasta la fecha del Acto Licitatorio.

Al efectuar la oferta, el proponente deberá constituir domicilio legal en la Ciudad de Paraná - Provincia de Entre Ríos, para los efectos administrativos, judiciales y extrajudiciales.

Constará en el Contrato a realizarse con el adjudicatario, la renuncia expresa al Fuero Federal y la aceptación de la Justicia Ordinaria de la Capital de la Provincia de Entre Ríos.

El cambio de domicilio surtirá efecto a partir de la notificación fehaciente al Organismo Comitente y deberá estar constituido en la misma localidad.-

ARTICULO 10° - PRESENTACION DE PROPUESTAS: La (s) propuesta (s), en tres ejemplares de un mismo tenor, se redactará (n) en idioma nacional.

El proponente escribirá en números y letras los precios unitarios con que se propone ejecutar cada ítem, consignando a la vez los importes parciales de los mismos, y el total correspondiente a su propuesta, el que servirá de base de comparación con las otras ofertas presentadas en la licitación.

No se tomarán en consideración las propuestas que modifiquen las bases de la licitación o que presenten correcciones, enmiendas, raspaduras o entrelíneas, que no hubieren sido debidamente salvados al pie de las mismas.

Para el caso de pagos contemplados por Unidad de Medida, de comprobarse error de operación en cualquiera de los importes parciales, se reajustará el importe total de la propuesta, dando validez al precio unitario cotizado, aplicando la cantidad correspondiente a cada ítem.

Cuando exista discordancia en la consignación de un mismo precio unitario se dará prioridad al escrito en letras.

El monto del Contrato incluirá todos los trabajos, previsiones y prestaciones para la obra terminada de acuerdo a su entero fin, aunque no estén expresamente detallados en la documentación contractual. Las omisiones al respecto no eximen al contratista de la obligación de ejecutar los trabajos en la forma prevista con arreglo a sus fines, sin derecho al reclamo de aumento del precio por error de su parte; exceptuando las diferencias por modificaciones o correcciones que fueren autorizadas por el Ente Comitente y/o Contratante.

El o los firmantes de la propuesta estarán obligados a justificar que se hallan debidamente facultados para



suscribirla.

Las sociedades proponentes deberán tener una duración de por lo menos 180 días posteriores a la recepción definitiva de la obra, pudiendo exigirse mayor plazo en el Pliego Complementario de Condiciones.-

MEJORA PORCENTUAL DE LA PROPUESTA

En los casos en que, el eventual adjudicatario haya ofrecido una mejora porcentual sobre el importe consignado en su oferta, dicha rebaja incidirá en todos los certificados de obra que se emitan.

El ofrecimiento deberá apuntarse en la última planilla de cotización o se indicará que se efectúa por hoja separada, la cual deberá ubicarse delante de las planillas de cotización.

Deberá tenerse en cuenta que a efectos del estudio de las propuestas, las variantes porcentuales a la cotización serán de tal magnitud que no resulten deformantes de los análisis de precios que se acompañen, al punto de demostrar desproporciones y desviaciones que denoten falta de seriedad en la formulación y que por lo tanto queden en condiciones de rechazo.

La Administración, en el acto licitatorio, o con posterioridad durante el estudio de las ofertas, podrá requerir en plazo perentorio la ampliación de información y especificaciones referentes a las variantes porcentuales de cotización que se hubieren formulado, sin que ello signifique ningún cambio ni deformación en la propuesta.-

ARTICULO 11° - PRESENTACION DE PROPUESTA VARIANTE: Tal lo expresado en el Artículo 6°, quedará sujeto al Pliego de Condiciones Particulares la autorización al oferente para presentar propuestas que signifiquen una variante a la formulada en el Pliego Oficial, siendo la presentación de la oferta de este último, obligatoria para el proponente.

La presentación se realizará por duplicado, respetando los documentos, formato y dimensiones. Los trabajos escritos serán presentados a máquina y los dibujos de escala apropiada en copias o fotocopias del original. El Pliego Particular podrá exigir en su caso, la presentación del dibujo original en papel transparente del tipo vegetal de 90 gramos con graficación a tinta.

Podrá ser aceptada con escritura manuscrita legible aquella documentación que por su naturaleza impida su mejor concreción a máquina.

La formulación de la variante deberá basarse en los datos y antecedentes del Pliego Oficial aportando las definiciones y estudios complementarios que se consideren necesarios a los fines de la obra y que aseguren su efectiva materialización.

Las variantes aún cuando no representen una alternativa totalmente distinta al proyecto oficial, deberán presentarse completando los análisis de precios de ítem modificados o agregado, cumplimentando iguales requisitos que la propuesta oficial, incluyendo plan de trabajos e inversiones y demás datos.

En todos los casos y también sujetas a otras exigencias explícitas del Pliego Complementario, las variantes deberán acompañar una memoria descriptiva de la propuesta y su fundamento, especificaciones técnicas de trabajos y materiales a emplear, criterios de calidad y aptitud técnica que lo avale, metodología de control, formas de medición, formas de pago enumerando la totalidad de los trabajos que involucra cada ítem y penalidades. El total de estos requisitos deberá contar con la aprobación del Organismo Comitente antes de la firma del Contrato.

La posible adjudicación de la variante quedará sujeta a que en comparación, signifique una obra de igual calidad o superior a la prevista en el proyecto oficial.-

ARTICULO 12° - GARANTÍAS: Para afianzar el cumplimiento de todas las obligaciones, los proponentes y adjudicatarios deberán presentar las siguientes garantías:

a) **DE OFERTA:** UNO POR CIENTO (1%) del valor del Presupuesto Oficial. La garantía o el comprobante respectivo según el caso será adjuntado a la propuesta.

b) **PARA LA CONTRATACION:** La garantía señalada en a) será aumentada al CINCO POR CIENTO (5%) del monto adjudicado.

I. Cuando la constitución de la garantía se realice en efectivo, deberá ser depositada en la TESORERÍA GENERAL DE LA PROVINCIA, quien expedirá la constancia con mención del N° de la Licitación y denominación de la obra para la cual se efectúa el depósito.

II. Cuando el Decreto Reglamentario de la Ley N° 6351 o este Pliego mencionan "Títulos o Bonos de la deuda pública con cotización en bolsa", se refieren a títulos o bonos emitidos por la Nación o la Provincia de ENTRE RÍOS, con cotización oficial en la Bolsa de Comercio de BUENOS AIRES, y se considerarán con un CINCO POR CIENTO (5%) de descuento sobre su valor corriente en plaza al día anterior a la fecha de su presentación, ex-cupón corrido.

En caso de incumplimiento de las obligaciones del oferente, adjudicatario o contratista, el organismo comitente procederá a intimarlo, por nota en el expediente respectivo o telegrama colacionado, para que en un plazo perentorio de TRES (3) días corridos efectivice el importe de la garantía, bajo apercibimiento de realizar directamente la venta de los títulos, siendo a cargo de aquellos los gastos y comisiones que por tal concepto se ocasionen. La Administración procederá a retener la cantidad que corresponda deduciendo de cualquier manera de los certificados a abonar después de dicha notificación.

III. Cuando las garantías se constituyan y/o sustituyan por Fianza Bancaria, además de los recaudos establecidos en el Apartado 12°) del Artículo 13° del Decreto Reglamentario de la Ley de Obras Públicas de la Provincia de Entre Ríos, deberán reunir los requisitos y ajustarse a las condiciones que se mencionan a continuación:



a) El Banco se constituirá en fiador liso y llano pagador, con renuncia a los beneficios de división y excusión en los términos del Artículo 2.013 y concordantes del Código Civil. (*)

(*) "Artículo 2013 CC Sustituido por Arts. 1583 /1587 del Nuevo Código Civil y Comercial de la Nación"

b) Individualización de la obra para la cual se extiende la Fianza.

c) Monto de la Fianza.

d) Establecer que en caso de incumplimiento de las obligaciones del oferente, adjudicatario o contratista, según el caso, el Banco se obliga a hacer efectiva la Fianza al Organismo Comitente dentro de los Quince (15) días de serle requerido, sin necesidad de previa constitución en mora, interpelación ni acción previa contra sus bienes, hasta cubrir el monto de la fianza.

e) Fijar que la Fianza subsistirá hasta la recepción provisoria de las obras, excepto en el caso de sustitución del fondo de reparo por ésta, en que tendrá vigencia hasta la recepción definitiva de las obras.

f) Las firmas de los representantes legales del Fiador deberá hallarse certificadas por el Banco Central de la República Argentina.

IV. Cuando las garantías se constituyan y/o sustituyan con seguros de caución, estos deberán concretarse con el INSTITUTO AUTÁRQUICO PROVINCIAL DEL SEGURO DE LA PROVINCIA DE ENTRE RÍOS - I.A.P.S.E.R., y las pólizas, además de los recaudos exigidos en el Apartado 12º del Artículo 13º del Decreto Reglamentario de la Ley de Obras Públicas de la Provincia de Entre Ríos, deberán reunir las siguientes condiciones:

a) Instituir al SUPERIOR GOBIERNO DE LA PROVINCIA DE ENTRE RÍOS como asegurado.

b) Establecer que los actos, declaraciones, acciones u omisiones del participante en una licitación; adjudicatario o contratista; que actúe como tomador de la póliza, no afectará en ningún caso los derechos del asegurado frente al asegurador.

c) Determinar que el asegurador responderá con los mismos alcances y en la misma medida en que, de acuerdo con la Ley y el Contrato respectivo, corresponda afectar total o parcialmente las garantías respectivas.

d) Establecer que, dictada la resolución administrativa que establezca la responsabilidad del participante, adjudicatario o contratista por el incumplimiento de las obligaciones a su cargo, el asegurado podrá exigir del asegurador el pago pertinente, luego de haber resultado infructuosa la intimación y emplazamiento extrajudicial de pago hecha por telegrama colacionado, no siendo necesario ninguna interpretación ni acción previa contra sus bienes.

e) Estipular que el siniestro quedará configurado, reunidos los recaudos del Inciso anterior, al cumplirse el plazo que el asegurado establezca en la intimación de pago hecha al participante, adjudicatario o contratista; sin que haya satisfecho tal requerimiento, y el asegurador deberá abonar la suma correspondiente dentro de los quince (15) días corridos de serle requerido.

f) Fijar que la prescripción de las acciones contra el asegurador se producirán cuando prescriban las acciones del asegurado contra el participante, adjudicatario o contratista, según el caso, de acuerdo a las disposiciones legales o contractuales aplicables.-

ARTICULO 13º - CERTIFICADO DE INSCRIPCIÓN EN LA DIRECCIÓN GENERAL DEL REGISTRO PROVINCIAL DE CONTRATISTAS DE OBRAS Y SERVICIOS Y VARIACIONES DE COSTOS DE ENTRE RÍOS: Las Empresas que concurren a la presente Licitación, deberán presentar para que sean admitidas sus Propuestas, el Certificado de Capacidad de Contratación Anual (copia certificada) o constancia de haber iniciado el trámite de actualización de Capacidad de contratación anual, otorgado por la DIRECCIÓN GENERAL DEL REGISTRO PROVINCIAL DE CONTRATISTAS DE OBRAS Y SERVICIOS Y VARIACIONES DE COSTOS DE ENTRE RÍOS, conforme exige la Ley de Obras Públicas y Decreto N° 112/97 MEOYSP.

Este trámite debe ser realizado con una anticipación mínima de Tres (3) días hábiles a la fecha del Acto Licitatorio.

La Repartición exigirá del presunto adjudicatario, previa al Acto de Adjudicación, la presentación de un nuevo Certificado extendido por la Dirección General del Registro Provincial de Contratistas de Obras y Servicios y Variaciones de Costos de Entre Ríos en el que conste una Capacidad de Contratación Anual actualizada y suficiente no menor al monto que resulte de su oferta y el plazo de la obra expresado en años.

La Adjudicación quedará supeditada a la presentación de este certificado, el cual deberá ser cumplimentado dentro de los Quince (15) días corridos de haberse exigido por la Repartición. Si transcurrido ese plazo el presunto Adjudicatario no diera cumplimiento, la Repartición se reserva el derecho a desestimar la oferta.-

ARTICULO 14º - PLAN DE TRABAJO E INVERSIONES: El Oferente esta obligado a presentar junto con su propuesta, los Planes de Trabajos e Inversiones a los que se compromete ajustar en correspondencia al estudio realizado para ejecutar la obra dentro del plazo contractual y concordantes entre si de acuerdo al resto de la documentación. En los Pliegos Complementarios de Condiciones se podrán adjuntar planillas tipificadas que regirán como modelo a seguir para la presentación y todo otro detalle que se deba especificar. Deberán incluir aquellas tareas que no reciban pago específico tales como limpieza, replanteo, pruebas finales, etc.



El Plan de Trabajo será presentado en forma de gráfico de barras, e indicación de los porcentajes de unidades físicas a ejecutar por cada período representado para cada ítem o grupo de ítem y por etapas de ejecución simultáneas. Se consignarán a su vez los porcentajes acumulados.

El Plan de inversiones, con una estructuración similar, dará los porcentajes referidos al total de oferta a certificar para cada ítem y los acumulados para cada período (no se deberá consignar monto alguno). Se acompañará además una curva de inversiones.

El Plan de inversiones deberá contemplar, en su caso, el Plan de Acopio, teniendo en cuenta la incidencia de ingresos y egresos en cada período referido a este concepto. Igualmente, se tendrá en cuenta la incidencia de los anticipos, cuando estos estén específicamente previstos en los pliegos de licitación, tal como lo estipula la Ley de Obras Públicas y su Decreto Reglamentario.

Los planes, una vez aceptados por la Administración, formarán parte de la documentación contractual y no podrán ser modificados por decisión unilateral.

Los ajustes que pudieren producirse por razones justificadas tenderán a mantener la programación inicial.

El Contratista quedará obligado, a solicitud de la Inspección, a presentar nuevos planes que respondan a las modificaciones y los mismos solamente tendrán validez luego de producida resolución fundada en aceptación por parte de la Administración. No serán justificadas las modificaciones que tengan por fin enmendar atrasos en que incurriera el Contratista.

Si la marcha real de los trabajos llevase un ritmo inferior al previsto o no satisficiera las demás condiciones en ellos especificadas, se considerará que el Contratista deja de cumplir las estipulaciones contractuales, lo que quedará sujeto al régimen de moras y multas del presente Pliego, como asimismo al régimen de ajustes del plazo y plan de trabajos.

La aprobación de los planes por parte de la Administración, no la obligan a aceptar responsabilidades si durante la ejecución de las obras, las previsiones efectuadas produjeren inconvenientes de cualquier naturaleza o trajesen aparejadas dificultades para realizar los trabajos con arreglo al Contrato.-

ARTICULO 15° - PLAN DE ACOPIOS: El Pliego Complementario de Condiciones, podrá establecer los materiales que el Ente Comitente y/o Contratante autorizará a acopiar. Junto con la propuesta, el Oferente presentará el Plan de Acopio de aquellos materiales que incorpore en esas condiciones, el que deberá estar en concordancia con el Plan de Trabajos previsto desarrollar y en el que se indicará mes por mes las cantidades a incorporar en calidad de acopio. En su caso, el Pliego Complementario de Condiciones podrá establecer los períodos de tiempo en que se efectuarán los acopios.

Las cantidades se ajustarán a lo determinado en los cómputos métricos y planos. Las modificaciones de obra, si existieren, darán lugar a los reajustes correspondientes.

Antes de firmar el Contrato, la Administración aprobará o requerirá las correcciones que fueran necesarias, y una vez prestada la conformidad por parte de la misma, el Plan de Acopio formará parte del Contrato. De igual manera el oferente deberá considerar la correspondencia del Plan de Acopio con el Plan de Inversiones, haciendo notar los acopios y desacopios a certificar, según se especifica en el artículo referente a pagos, aplicando igual criterio cuando hubiere correcciones posteriores al acto licitatorio.

En el caso de no efectuar acopios en la forma prevista, las variaciones de costos que se originen en exceso, no le serán abonadas y solo se reconocerán las variaciones producidas teniendo en cuenta los precios vigentes en las épocas en que debían haberse operado los acopios. Este congelamiento del costo es independiente de las penalidades que puedan corresponder conforme al régimen estipulado en el presente pliego.

Tal lo expresado precedentemente, la parte de obra acopiada queda congelada con la certificación y pago en ese concepto. Los desacopios se realizarán descontando los importes correspondientes, a valores homogéneos, de los valores básicos de certificación, de modo que los desacopios queden concluidos al certificarse los ítems o rubros motivo del acopio.

Una vez establecida la autorización del Organismo Comitente, los acopios que se efectuarán en fábrica, local o propiedad que no fueren del libre y exclusivo uso de la Administración por el tiempo que demande la relación contractual, deberán estar respaldados por fianza bancaria o póliza de seguro de caución, que en caso de incumplimiento del Contratista de las entregas pertinentes en tiempo y forma adecuados, ampare la adquisición por la Administración, a los precios de plaza y a su simple requerimiento de los materiales y elementos acopiados.

Las fianzas o pólizas referidas cumplirán las condiciones establecidas en el Artículo N° 12 - "Garantías" del presente pliego.

Los textos de las referidas fianzas o pólizas deberán ser redactadas a satisfacción del Organismo Comitente y contendrán la renuncia del fiador o asegurador a los derechos de división y excusión, debiendo además tener vigencia por todo el tiempo que demandare el cumplimiento de las obligaciones contractuales avaladas.

Los pliegos de condiciones particulares podrán establecer un tope para los porcentajes que se autoricen en acopio, referidos éstos a valores básicos del contrato, como asimismo estipular una limitación de plazo para la utilización luego de la certificación, lapso en el cual deberán realizarse los desacopios.-

ARTICULO 16° - ACTO LICITATORIO: En el lugar, día y hora establecidos en los avisos o en el día hábil siguiente, a la misma hora, si aquel resultare inhábil, se dará comienzo al Acto de la Licitación, en presencia del Escribano Público delegado de la ESCRIBANÍA MAYOR DE GOBIERNO.

Antes de procederse a la apertura de las presentaciones, podrán los interesados pedir o formular aclaraciones



relacionadas con el Acto, pero iniciada dicha apertura, no se admitirán nuevas aclaraciones.

A continuación se procederá a la apertura de los **Sobres N° 1 - exteriores**, verificando si la documentación presentada se ajusta a las disposiciones establecidas en la Ley, normas complementarias y los Pliegos, declarando la inadmisibilidad de aquellas que no reúnan los requisitos necesarios, hecho lo cual se iniciará la apertura de los **Sobres N° 2 - propuestas económicas**, leyéndose las ofertas en voz alta en presencia de los concurrentes.

Acto seguido, si los hubiera y **si estuviera contemplado**, se procederá a la apertura de los sobres que contengan **Variantes**.

Los proponentes, podrán efectuar asimismo las observaciones que estimen pertinentes, las que deberán ser concretas y concisas, ajustadas estrictamente a los hechos o documentos relacionados en el momento que se formulen. Las expresarán en forma verbal y constarán en el Acta, resolviéndose conjuntamente con la Licitación.

De todo lo actuado, se suscribirá un Acta, dejándose constancia de los nombres de los proponentes y de las presentaciones rechazadas si las hubiere, expresando a quienes pertenecen y las causas del rechazo.

Terminada esta operación se dará lectura al Acta, la cual será firmada por la persona que haya presidido, funcionarios presentes, proponentes y demás personas que deseen hacerlo.-

ARTICULO 17° - ANTICIPOS: De acuerdo a lo establecido en el Artículo N° 14 del Decreto Ley de Obras Públicas N° 6351, ratificada por Ley N° 7495, y su Decreto Reglamentario N° 958/79 SOySP, el Organismo Comitente podrá autorizar el anticipo de fondos al Contratista, lo que deberá constar expresamente en los Pliegos de Condiciones Particulares de la Licitación, no debiendo exceder del treinta por ciento (30%) del monto contratado.

Su amortización se realizará sobre los certificados de obra o acopio a emitirse, aplicando a su monto nominal un descuento en porcentaje igual al del anticipo.

El otorgamiento del anticipo para ser efectivizado, deberá previamente ser afianzado en su totalidad por una garantía a satisfacción del Comitente y conforme a lo establecido por el Artículo 12° del presente Pliego.-

CAPÍTULO III - DE LA ADJUDICACIÓN Y CONTRATO

ARTICULO 18° - MANTENIMIENTO DE LAS PROPUESTAS: Si el proponente desistiese de su oferta antes de vencido el plazo de SESENTA (60) días corridos desde la fecha de la Licitación, perderá el depósito en concepto de garantía de oferta efectuado al presentar su propuesta.

Transcurrido este plazo sin que la Administración se haya expedido y el oferente no hubiese expresamente antes desistido de su oferta, el mantenimiento se proroga automáticamente por Treinta (30) días más.

El proponente que en el período de estudio de las ofertas no diera cumplimiento al suministro de los datos que le sean solicitados por la Administración dentro de los plazos que esta le fije, se considerará que retira su oferta y de acuerdo con lo especificado en el Artículo 20° de la Ley 6351 de Obras Públicas, perderá el depósito en beneficio de aquella.-

ARTICULO 19° - ADJUDICACIÓN: La adjudicación se hará a la oferta más conveniente de aquellas que se ajustaren a las bases y condiciones de la licitación. La Administración tendrá en cuenta la incidencia y análisis de todos los requisitos exigidos en la presentación; al momento de calificar las ofertas presentadas se seguirá la metodología prevista por el Decreto N° 484/21 MPlyS y normas reglamentarias, Resolución N° 305/21 MPlyS y Ley Provincial N° 9353, modificada por ley N° 10.809. El menor precio no será factor exclusivamente determinante de la decisión.

La circunstancia de haberse presentado una sola oferta, no impedirá la adjudicación si se la considera conveniente. En aquellos casos que dos o más ofertas resulten igualmente convenientes se llamará a mejora de precios entre oferentes en paridad de condiciones, dentro del plazo de mantenimiento de las ofertas. La solicitud de mejora de precios se llevará a cabo en las mismas condiciones que establece la Ley de Obras Públicas y el Decreto Reglamentario, aplicando también las normas allí previstas si existiere nueva paridad, ya sea el caso de Licitación Pública. Licitación Privada o Concurso de Precios.

El Organismo Comitente podrá rechazar todas las propuestas mediante decisión suficientemente fundada, sin que ello cree derecho a favor de los proponentes ni obligaciones a cargo de aquel.

Si antes de resolver la adjudicación, dentro del plazo de mantenimiento de la oferta, ésta fuera retirada sin el consentimiento de la Administración el oferente perderá el depósito de garantía en beneficio de aquel. En este caso el comitente podrá, sin recurrir a un nuevo llamado, adjudicar a otro proponente en los términos previamente citados en el presente Artículo y comunicará el hecho a la Dirección General de Registro de Constructores de Obras Públicas y Variaciones de Costos para la aplicación de sanciones pertinentes.

Cuando el adjudicatario hubiese incluido en su propuesta alteraciones que no se ajusten a los Pliegos de Condiciones sin ser advertidos en la adjudicación, no podrá argumentar que su propuesta haya sido aceptada con la variante introducida subrepticamente, quedando sujeto a la aplicación de las bases de la licitación.

La notificación de la adjudicación será diligenciada dentro del plazo de mantenimiento de la propuesta, sin que pueda en ningún caso exceder de los cinco (5) días corridos de resuelta la licitación y se realizará en forma fehaciente en el domicilio constituido, bajo constancia del cumplimiento de esta formalidad en el expediente respectivo. La adjudicación se tendrá por notificada desde el día siguiente en que se practique esta diligencia.

El adjudicatario deberá cumplir las diligencias requeridas para la firma del contrato. El incumplimiento que impida satisfacer la concreción de la firma del contrato en el plazo establecido, dará lugar a la pérdida del depósito de garantía de la oferta, sin perjuicio de las prescripciones previstas en la Dirección General de Registro de Constructores de Obras Públicas y Variaciones de Costos o Nacional si correspondiere.-



ARTICULO 20° - CONTRATO: Dentro de los veinte (20) días corridos, a partir de la fecha de notificación de la adjudicación, el adjudicatario deberá integrar la garantía del cinco por ciento (5%) del monto a contratar y queda obligado a firmar el Contrato para la ejecución de las obras dentro de los treinta (30) días corridos a partir de aquella fecha, en un todo de acuerdo con lo establecido en el Artículo 21° de la Ley N° 6351 y concordante Decreto Reglamentario.

La Administración podrá prorrogar dichos términos por causa justificada. Si el adjudicatario no se presentare, no afianzare o se negare a firmar el Contrato en la forma y tiempo establecido, perderá el importe de la Garantía de la propuesta en beneficio de la Administración y además se comunicará tal hecho al Dirección General de Registro de Constructores de Obras Públicas y Variaciones de Costos a sus efectos.

Así también previo a la firma del Contrato la Empresa adjudicataria de la obra licitada, deberá dar cumplimiento estricto a los requisitos exigidos por el Decreto N° 5908/98 MEOYSP - ART. 3°: Constancia de inscripción en el Registro de Profesionales con la Especialidad de Higiene y Seguridad en el Trabajo y el Programa de Higiene y Seguridad en el Trabajo para la obra, conforme Decreto N° 911/96 PEN y Resoluciones N° 231/96 SRT y 51/97 SRT, rubricado por el profesional habilitado.-

Firmado el Contrato, el Contratista no podrá constituir sobre él fideicomiso, transferirlo ni cederlo, en todo o en parte a otra persona física o jurídica ni asociarse a ella para su cumplimiento, sin autorización y aprobación previa de la ADMINISTRACIÓN.

La ADMINISTRACIÓN entregará sin cargo en el acto de la firma del Contrato, dos juegos completos de la documentación oficial de la obra.

En caso de solicitarse mayor número que el indicado precedentemente, el Contratista deberá abonar por cada nuevo legajo completo, el importe establecido en las cláusulas particulares para la venta de estos, en el llamado a Licitación y por cada copia de plano suelto, el sellado que fije la Ley de Sellos.-

ARTICULO 21° - DEVOLUCIÓN DE LA GARANTÍA DE OFERTA: Una vez vencido el plazo de mantenimiento de las ofertas determinado en el Artículo 18° el depósito de garantía será devuelto al proponente que lo solicite cuando el retiro de las ofertas tenga efecto según la disposición citada y deberá cumplirse dentro de los Treinta (30) días corridos. El Organismo Comitante procederá de oficio para aquellos que no lo solicitaron, a devolver los depósitos dentro de los diez (10) días corridos de resuelta la adjudicación al domicilio denunciado en la Licitación.-

ARTICULO 22° - AMPLIACIÓN DE LA GARANTÍA DEL CONTRATO: Cuando se encomienden modificaciones o alteraciones que impliquen aumento del monto del Contrato, el Contratista, dentro de los diez (10) días corridos de notificado de la alteración o modificación, deberá ampliar la garantía contractual en un todo de acuerdo con el Artículo 12° del presente.-

ARTICULO 23° - ORDEN DE PRELACIÓN DE LOS DOCUMENTOS CONTRACTUALES: En caso de aparecer discrepancias o contradicciones entre los diferentes documentos contractuales, prevalecerá el criterio fundado de la concreción de la obra tal como se infiere del análisis lógico de su descripción física, los objetivos de la misma y del tiempo de normal utilidad que deberá prestar. Al efecto se aplicará el siguiente criterio: 1) Si hay errores evidentes, estos serán corregidos donde se encuentren; 2) Si este procedimiento no es aplicable, los documentos contractuales primarán según el orden asignado a continuación:

1. Ley de Obras Públicas.
2. Decreto Reglamentario de la Ley de Obras Públicas.
3. Contrato.
4. Pliego Complementario de Condiciones (incluyen aclaraciones, normas o instrucciones que la Administración hubiere hecho conocer por escrito a los proponentes antes de su oferta y en las formas previstas en el presente Pliego).
5. Pliego General de Condiciones Único.
6. Pliegos Complementarios de Especificaciones Técnicas (incluyendo aclaraciones, normas o instrucciones dadas a conocer en igual forma a lo expresado en el N° 4).
7. Pliego General de Especificaciones Técnicas.
8. Planos tipo.
9. Planos de detalle.
10. Planos Generales.
11. Cómputos.
12. Presupuestos.
13. Memoria Descriptiva.

En la lectura de los planos, cuando la discrepancia apareciere entre la dimensión apreciada a escala y la expresada en cifras, primará esta última.

Las notas y observaciones en los planos y planillas priman sobre las demás indicaciones en los mismos y se consideran como especificaciones complementarias.-

CAPÍTULO IV - EJECUCIÓN DE LAS OBRAS

ARTICULO 24° - EJECUCIÓN DE LOS TRABAJOS DE ACUERDO A SU FIN: La ejecución de la obra deberá ajustarse

Pliego para el llamado a LICITACIÓN PÚBLICA – PLIEGO GENERAL DE CONDICIONES –
Dcto. N° 27/06 GOB – Dcto. N° 3264/16 MPlyS –

10

R
Arq. DIEGO IGNACIO ROMERO
Director
Dirección de Estudios y Proyectos
Subsecretaría de Arquitectura y Construcción



estrictamente a lo estipulado en los documentos contractuales, sin introducir modificaciones que no estén debidamente autorizadas por la Inspección.

Si los trabajos a ejecutar requiriesen sistemas, marcas, equipos, productos o procedimientos patentados, la Contratista en su oportunidad deberá demostrar a satisfacción del Comitente que posee los títulos o las licencias que lo autorizan para emplear dichos sistemas, marcas, o procedimientos patentados.

El Contratista ejecutará los trabajos de tal manera que resulten enteros, completos y adecuados a su fin, en la forma establecida en los planos, especificaciones y los demás elementos del contrato y en un todo de acuerdo a las exigencias de los Organismos Especializados que sean reconocidos por la Administración y verificados por la Inspección (servicios de obras sanitarias, gas, electricidad, reglamentaciones municipales, etc.).

Queda establecido que, siendo las exigencias normadas por los Organismos Especializados las mínimas que deben reunir las obras, el Contratista estará obligado a ejecutar dentro del precio contratado y sin que implique adicional alguno, todo trabajo resultante del cumplimiento de aquellas, aún cuando los planos y especificaciones del contrato carecieran de detalles sobre las mismas o que, consignándose éstas, su previsión no alcance a cumplir o se oponga a lo reglamentario.

Para el caso que las exigencias o detalles contenidos en las especificaciones y planos superasen las mínimas reglamentarias de los Organismos Especializados, el Contratista deberá inexcusablemente respetar y ejecutar lo establecido en las primeras, quedando expresamente aclarado que no está autorizado a reducirlos o modificar el proyecto por propia decisión hasta el límite de la reglamentación, aunque fuese respaldada por el organismo respectivo.

En caso contrario, queda obligado a reconstruir los trabajos a su costo y cargo, a simple requerimiento por orden de servicio.

En caso que el contratista solicite y obtenga de la Inspección, la aprobación a una modificación de este carácter queda obligado a reconocer la economía resultante de emplear la variante reglamentaria, la que deberá proponer anticipadamente a la decisión y ejecución del trabajo.

El Contratista es responsable de cualquier reclamo o demanda que pudiera originar la provisión o el uso indebido de implementos o sistemas de construcción patentados.

Los procedimientos constructivos que se describan en los Pliegos de Especificaciones Técnicas Particulares podrán ser de carácter orientativo, pudiendo el contratista proponer el método de trabajo que juzgue más conveniente, adecuado a las posibilidades del equipo autorizado para la ejecución.

La metodología será aprobada por la Administración y deberá garantizar la obtención de la calidad exigida en el proyecto y normas afines indicadas en la documentación de la obra.

El Contratista estará obligado a modificar total o parcialmente la técnica constructiva, cuando esta última origine fallas que comprometan el buen comportamiento futuro del ítem específico o de la estructura u otro trabajo complementario involucrado en el ítem previsto que se lleve a cabo, previa comunicación fehaciente a la Administración y autorización por parte de ésta. Las modificaciones que den lugar a diferencias con la descripción del proyecto o documentación de base para formular la oferta, dará derecho al Contratista a solicitar la fijación de nuevo precio en el ítem en cuestión.-

ARTICULO 25° - INICIACIÓN DE LA OBRA: La obra deberá tener fecha de iniciación dentro de los Treinta (30) días corridos a contar desde la fecha de la firma del Contrato y la comunicación de la Administración al Contratista deberá realizarse con diez (10) días de anticipación a la fecha de iniciación que se fije.

En la fecha indicada la Inspección efectuará la entrega al Contratista del total de los terrenos necesarios para los trabajos a ejecutar, incluyendo las instalaciones y áreas para obrador que estén incluidas en las condiciones contractuales establecidas.

Asimismo con la presencia del Contratista o de su Representante Técnico si éste estuviese debidamente autorizado, se realizarán las tareas de replanteo, estableciendo marcas, señales, puntos fijos de referencia, etc.; que el Contratista quedará obligado a conservar por su cuenta y que servirán de base al replanteo de detalle sujeto a la marcha de la obra y planos del proyecto. La remoción de los mismos deberá ser comunicada a la Administración con la debida anticipación. Para el caso de marcaciones oficiales corresponderá igual criterio y deberá efectuarse la notificación con sesenta (60) días corridos de antelación.

A efectos de la iniciación de la obra en la fecha establecida, se labrará un Acta por triplicado con la firma de las partes, entregando una de las copias al Contratista.

El suministro de los elementos necesarios y los gastos que se originen por las operaciones del replanteo serán por cuenta del Contratista, quedando comprendido los materiales, útiles, mano de obra, etc. que involucren las tareas; como asimismo la revisión de los replanteos de detalles que la Administración considere conveniente realizar.

Cuando por circunstancias especiales no fuese posible efectuar el replanteo total de la obra, se efectuará un replanteo parcial de los trabajos. Los pliegos particulares establecerán el lapso del plazo contractual en que deberá ser completado totalmente el replanteo.

Si el replanteo no fuese completo dentro de los términos contractuales, por causas no imputables al contratista, este tendrá derecho a requerir:

- a) Ampliación del plazo contractual, siempre que demostrase que con ello se le ha obstaculizado la normal prosecución de los trabajos según un plan proporcionado a la naturaleza e importancia de la obra y el plazo contractual.
- b) Resarcimiento de mayores gastos, siempre que demostrase fehacientemente los daños o perjuicios materiales ocasionados por no haberse completado el replanteo en el término establecido.

Todos los replanteos serán refrendados con un Acta por triplicado donde constará su ejecución con arreglo al legajo del Proyecto, siendo firmado por la Inspección y el Contratista o su Representante Técnico que estuviere



debidamente autorizado.

Las observaciones que desee formular el Contratista, relacionadas con la iniciación de la obra y replanteos, y que pudieran dar lugar a reclamos, deberán constar al pie del Acta en forma de reserva, sin cuyo requisito no se considerará válido reclamo alguno. Todo reclamo relacionado con las reservas efectuadas en dicha Acta, deberá presentarse dentro de los veinte (20) días corridos posteriores a su firma. Vencido este plazo, el contratista perderá los derechos respectivos y se tendrá por no efectuada la reserva.

El plazo contractual, se contará a partir de la fecha del primer acto de iniciación de los trabajos, tal el contenido del plan de los mismos y de la documentación contractual.

Si el Contratista o su Representante autorizado, no concurriese al acto de iniciación de los trabajos, se fijará una nueva fecha con diez (10) días corridos de anticipación. Si tampoco concurriese a esta segunda citación y no mediando causas justificadas a exclusivo juicio de la Administración, que le hubieren impedido asistir, o si habiendo concurrido se negare a firmar el Acta que se labrará por tal motivo, con la certificación de testigos o autoridades competente; se considerará que el Contratista ha hecho abandono de la obra contratada, pudiendo en este caso la Administración, declarar rescindido el contrato con las penalidades que correspondan.

Se deja establecido que atento a los plazos que fija la Ley de Obras Públicas como causal sujeta a rescisión del contrato, los trabajos deberán dar comienzo dentro del plazo máximo de Treinta (30) días corridos a partir de la fecha del acto de iniciación de la obra, quedando entendido que el plazo contractual no sufrirá ninguna ampliación en virtud de lo precedentemente expuesto.-

ARTICULO 26° - LIBROS Y PLANILLAS A LLEVAR EN LA OBRA: Los libros y planillas que deberán obligatoriamente llevarse, serán:

1. Libros de Actas y de Órdenes de Servicio.
2. Libro de Pedidos y Reclamos del Contratista.
3. Libro Diario.
4. Libro de Movimiento de Materiales.
5. Libro de Sueldos y Jornales.
6. Planilla de Productividad de Equipos.

Estos Libros y Planillas deberán ser provistos por el Contratista y a su cargo, antes del acto de iniciación de la obra, siendo su presentación un requisito obligatorio para el desarrollo del Plan de Trabajos.

Todos estos libros y planillas deberán permanecer en la Obra y, con excepción del libro de sueldos y jornales, los restantes tendrán dos (2) hojas móviles y una (1) fija. El formato de los mismos será de tamaño IRAM A4- deben tener numeración correlativa comenzando con 01 y estar membretados con "nombre de la obra" y "nombre del contratista".

El Libro de Pedidos y Reclamos del contratista y el de sueldos y jornales, quedará en poder del contratista o su Representante Técnico y los restantes en poder de la Inspección.-

ARTICULO 27° - CONDUCCIÓN DEL TRABAJO - REPRESENTANTE DEL CONTRATISTA: El Contratista podrá asumir personalmente la conducción del trabajo, siempre que posea título habilitante a tal efecto, expedido o revalidado por Universidad Nacional o por Escuelas Industriales o Técnicas, según se exija en el Pliego Complementario de Condiciones y siempre que tenga antecedentes que satisfagan al Organismo Comitente por su intervención en obras similares. Asimismo deberá estar inscripto en el Colegio de Profesionales correspondiente, o sea en el Ente Delegado que regule la matrícula de la profesión específica en la Provincia de Entre Ríos. Cualquier otra circunstancia especial por el tipo de licitación de que se trate, será establecida en el Pliego Complementario de Condiciones.

En el caso que no llene el Contratista esos requisitos, las obras deberán ser conducidas por un Representante Técnico del mismo que cumpla esas exigencias. El Representante se entenderá con la Inspección y ejercerá las atribuciones y responderá por los deberes del Contratista, no pudiendo discutir este último la eficiencia o validez de los actos que hubiere ejecutado el Representante Técnico, sin perjuicio de las acciones personales que contra éste pudiera ejercitar.

La designación de dicho Representante Técnico deberá merecer la aprobación del Organismo Comitente antes de la iniciación de los trabajos. La aceptación de la oferta de licitación no implica la aceptación del Representante Técnico designado en ella. El mismo se considerará autorizado para actuar en las mediciones mensuales y final, como asimismo suscribir las fojas de mediciones correspondientes.

El Contratista deberá dejar expresamente aclarado si aquel, además, queda autorizado para suscribir las actas de replanteo y los certificados de pago, debiendo extender a estos efectos el poder correspondiente.

El Representante Técnico, gestionará y firmará las modificaciones de obra, los análisis de precios, y en general todas las presentaciones que dieran lugar a tramitaciones de carácter técnico, con presencia en las acciones de este tipo que se realicen, tales como: replanteos, pruebas y ensayos de materiales, operaciones especiales en la topografía de terrenos o lechos de ríos, colocación de materiales o elementos especiales para la obra de que se trate, etc.; debiendo firmar las actas que se conforman por esas tareas.

El Contratista, o en su caso el Representante Técnico, deberá residir en la obra o en sus proximidades durante su ejecución, debiendo estar presente en la misma en forma permanente, ya que es responsable de su conducción. Toda inasistencia deberá justificarse por escrito ante la Inspección y ésta podrá aceptar o rechazar las causales aducidas, debiendo dejar constancia de lo dispuesto mediante Orden de Servicio y su correspondiente asiento en el Libro Diario de la Obra.

El Representante Técnico podrá designar excepcionalmente, para el caso de ausencia breve debidamente



justificada y con la conformidad de la Administración, un sustituto con facultades suficientes para recibir ordenes de la Inspección y adoptar las disposiciones necesarias para la correcta ejecución de los trabajos, de modo tal que no se resienta la marcha de la obra. En ningún caso dicho sustituto podrá observar planos y ordenes impartidas por la Inspección siendo ello facultad exclusiva del Contratista o su Representante Técnico. Toda notificación hecha al sustituto, en ausencia del Contratista y del Representante Técnico, tendrá el mismo valor que si se hubiera formulado a aquellos.

Para casos especiales y según las características de la obra que así lo justifiquen; en relación a su complejidad, volumen, etc.; podrán plantearse excepciones que constarán en el Pliego Complementario de Condiciones.

La Inspección de obra podrá ordenar al Contratista el reemplazo del Representante Técnico o del sustituto por causas justificadas a juicio de la misma.

No podrán actuar en representación del Contratista, Profesionales o Técnicos que hayan sido empleados en la Administración Pública hasta después de haber transcurrido el plazo mínimo de un (1) año desde la fecha de cesación de sus servicios.-

ARTICULO 28° - CONTRALOR DE OBRA - ORDENES DE LA INSPECCIÓN - PEDIDOS DE CONTRATISTA: La supervisión de las obras estará a cargo del Comitente, Organismo encargado de designar el Profesional que cumplirá con las funciones de Inspector de obra a las cuales la Contratista facilitará ampliamente su cometido y a cuyo efecto se le hará conocer los nombres de las personas correspondientes.

La Inspección de las obras estará a cargo del personal habilitado para tal fin por el Organismo Comitente, debiendo el Contratista facilitar a dicho personal la completa vigilancia y control de los trabajos "in situ" o en fábrica. La inobservancia de esta obligación, hará pasible al Contratista de las sanciones que la Administración resuelva aplicar, conforme a los Artículos que estipulen las multas y los antecedentes para las futuras contrataciones.

Las obligaciones del contralor de la obra por parte de la Inspección no disminuirá o eximirá de responsabilidades al Contratista, en cuanto al seguimiento del proyecto y cálculos de estructuras y de omisiones, accidentes, daños, contratiempos, siniestros, utilización de materiales, enseres, marcas, patentes, reclamaciones de terceros, etc.

El contratista y su personal cumplirán las instrucciones y órdenes impartidas por la Inspección, comprendiendo ésta todas las personas autorizadas para dar órdenes en tal carácter.

La inobservancia de esta obligación o los actos de cualquier índole que perturben la marcha de la obra, harán pasible al culpable de su inmediata exclusión. Serán imputables al Contratista las multas correspondientes, pudiendo en su caso configurar causales previstas para la rescisión del contrato.

La comunicación de la Inspección al Contratista deberá realizarse mediante la emisión de Ordenes de Servicio, exclusivamente.

Las Órdenes de Servicio emitidas por la Inspección, serán consignadas cronológicamente en el Libro de Ordenes, por triplicado, foliado, sellado y rubricado.

Las enmiendas y raspaduras deberán ser debidamente salvadas. Toda Orden de Servicio deberá ser firmada por el Contratista o su Representante Técnico en el momento de su presentación, no siendo admisible negativa alguna para recibirla. Ante cualquier observación o discrepancia que el contratista crea pertinente manifestar, se dejará constancia de reserva en el momento de la firma. En el perentorio plazo de diez (10) días corridos, dichas observaciones deberán ser fundadas mediante Nota de Pedido expresa, para que el Organismo Comitente pueda tomar decisión al respecto. Vencido dicho plazo, caducará todo derecho sobre la reserva manifestada, quedando firme la orden emanada.

No obstante ello, se establece que toda Orden de Servicio está comprendida dentro de las estipulaciones del Contrato y el Contratista está obligado a cumplimentarla dentro del plazo determinado para ello, a pesar de las observaciones que pudiera haber formulado.

Las comunicaciones del Contratista a la Inspección, que se requieran para observar, aclarar, y/o definir detalles de ejecución de los trabajos y demás actos o circunstancias que hagan a la marcha normal de los mismos, quedarán fehacientemente documentados mediante Notas de Pedido dirigidas a aquella, cronológicamente consignadas en un Libro de Notas, por triplicado, foliado, sellado y rubricado, que se guardará en las oficinas del obrador de la Contratista.

Las enmiendas o raspaduras deberán quedar salvadas antes de la presentación.

Cuando el Contratista necesite dibujos de detalles y diagramas, los deberá solicitar o presentar los suyos para aprobación con una anticipación mínima de treinta (30) días corridos con respecto a la fecha de su utilización en la obra.

Las reclamaciones del Contratista deberán ser interpuestas por Nota de Pedido dentro de los tres (3) días de producido el hecho o circunstancias que las motive, salvo aquellas para las cuales se establezcan expresamente plazos especiales en otras partes del presente Pliego o del Pliego Complementario de Condiciones.

Para su posterior consideración, el Contratista queda obligado a fundamentarlas con determinación de causas y/o valores, en el plazo perentorio de quince (15) días corridos, perdiendo todo derecho a reclamaciones posteriores, quedando sujeto a perder la instancia de consideración por parte de la Administración.

El contratista conservará en la obra una copia de la documentación contractual a efectos de facilitar el contralor e inspección de los trabajos, incluido las planillas de medición actualizadas que deberán ser por triplicado, salvo que por pliego particular se requiera mayor cantidad. Igualmente los pliegos particulares de condiciones podrán requerir otros elementos a proveer por el Contratista y a su cargo, tales como fotografías, gráficos u otros indicativos de las etapas de la obra.

Las razones emergentes que den motivo al trabajo en horas extras por parte del Contratista, deberán notificarse a la Inspección, con una antelación no menor a veinticuatro (24) horas, para solicitar la supervisión y control



respectivo. El pago de las horas extras al personal afectado para tal fin, será por cuenta del Contratista y se calcularán de acuerdo a la categoría o remuneración que tenga en relación al organismo Comitente.-

ARTICULO 29° - ACREDITACIÓN DEL CUMPLIMIENTO DE LEYES LABORALES IMPOSITIVAS, FISCALES Y/O PREVISIONALES: El Contratista estará obligado al cumplimiento de las leyes laborales, previsionales, impositivas, de seguros contra accidentes de trabajo, FONAVI, actualización del legajo técnico de Higiene y Seguridad, Ley N° 24557 de Riesgos de Trabajo, Ley Provincial N° 4035, etc., y las que en adelante se dicten.

Sin perjuicio de que toda infracción en el incumplimiento de estas obligaciones podrá considerarse negligencia grave y pasible de la aplicación del Inciso e) del Artículo N° 73 de la Ley de Obras Públicas N° 6351, como así también su incumplimiento dará lugar a la aplicación de lo especificado en la 2da. Parte del Artículo N° 56 de la Ley de Obras Públicas N° 6351.

Atento a ello la Administración podrá exigir al Contratista en forma previa a la emisión de certificados de obra, la presentación de comprobantes que acrediten el cumplimiento de las obligaciones citadas y el pago de salarios respectivos. Con ese fin requerirá el cumplimiento por medio fehaciente, en un plazo de cinco (5) días corridos, bajo apercibimiento de suspender la emisión de los certificados.

Los certificados que queden sujetos a su emisión por demoras en el incumplimiento de lo dispuesto anteriormente, no serán objetos de pagos de intereses previstos en las normas Reglamentarias de la Ley de Obras Públicas, por aquellos períodos de mora ocasionados por el incumplimiento del contratista.

La aplicación de lo estipulado precedentemente queda supeditada a las reglamentaciones de la Ley de Obras Públicas vigentes al momento de la firma del Contrato.

Si la inspección verificara que el pago a los obreros y el cumplimiento de las leyes laborales no se efectuase en la forma establecida en las disposiciones vigentes, el Contratista se hará pasible de las multas previstas en las condiciones de este Pliego, y/o del Pliego Complementario pudiendo la Administración abonar directamente al personal obrero los jornales adeudados y practicar los depósitos no integrados por cuenta del Contratista o Subcontratista que correspondiera y con cargo a los créditos que pudiese tener el primero de ellos.

El Contratista no podrá impugnar los pagos que se realicen cuando no haya suministrado a la Inspección la documentación necesaria para liquidarlos, llevada en forma legal.

Pago del Personal:

Previo a la emisión del Certificado, se deberá presentar la nómina del personal que se desempeñe en la obra con los jornales, abonados y copias de las boletas de depósito de cargas sociales, pagadas, según lo prevé la Ley. Dicha nómina deberá contener:

- a) Apellido y nombre del obrero.
- b) Documento de identidad.
- c) Domicilio.
- d) Categoría.
- e) Número de Inscripción Caja de Jubilaciones.
- f) Número de Inscripción para aporte del Fondo de Desempleo.-

ARTICULO 30° - SALARIO DEL PERSONAL OBRERO: El Contratista deberá mantener al día el pago del personal que emplea en la obra.

El jornal que el Contratista y sus Subcontratistas abonen al Personal Obrero mayor de dieciocho (18) años, que ocupen en la obra, no podrá ser inferior al jornal básico que para cada categoría fijen las disposiciones legales en vigencia.

El Contratista está obligado a pagar quincenalmente en moneda nacional de curso legal a todo el personal que trabaje en la obra, en tabla y mano propia, con toda puntualidad y sin descuento alguno, salvo los autorizados expresamente por leyes vigentes o mandatos judicial y deberá mantener permanentemente al día el libro de sueldo y jornales que establece el Artículo N° 52 de la Ley N° 20774.

El Contratista será el único responsable ante la Administración por el pago de los obreros que hubiesen trabajado en la obra sin excepción alguna.-

La Administración podrá abonar por cuenta del Contratista los haberes impagos del personal obrero que se presentasen en reclamación y cuya legalidad resultare de constancia fehacientes.-

ARTÍCULO 31° - NACIONALIDAD Y PROCEDENCIA DEL PERSONAL OBRERO: El origen del cien por ciento (100 %) de la mano de obra no especializada y el cincuenta por ciento (50%) de la mano de obra especializada deberán ser naturales de Provincia o fuera de ella con dos (2) años de residencia en la misma. Todo personal deberá conocer y utilizar en la obra el idioma nacional.-

ARTICULO 32° - CONTRATACION DE SEGUROS: Las Empresas Contratistas deberán indefectiblemente contratar con el Instituto Autárquico Provincial del Seguro de Entre Ríos - I.A.P.S.E.R.- los seguros de caución que constituyan por el cumplimiento de sus obligaciones, como por ejemplo: Garantía de Oferta, Garantía de cumplimiento de Contrato, Anticipo Financiero, Sustitución de Fondo de Reparación.

Para proceder al replanteo de las obras será condición ineludible la acreditación por parte del Contratista de las obligaciones precedentes.

El cumplimiento de estas obligaciones o la mora en el pago de los premios que correspondieran a los seguros,



impedirá el perfeccionamiento de órdenes de pago por certificados de obra aprobados.

Al procederse a la recepción definitiva de las obras, el Contratista deberá acreditar mediante constancia expedida por el IAPSER, el libre deuda de los premios devenidos a esa fecha correspondiente a los seguros contratados con esa entidad como requisito previo a la devolución de las garantías que se hubieran constituido por el cumplimiento de sus obligaciones.-

ARTICULO 33° - MEDIDAS DE SEGURIDAD: La vigilancia continua de la obra quedará bajo la responsabilidad del contratista, a efectos de prevenir robos o deterioros de los materiales y partes componentes u otros bienes propios o ajenos. Este servicio permanente será hasta la recepción definitiva. La administración se reserva el derecho de suspender el servicio de vigilancia con posterioridad a la recepción provisoria de la obra, en cuyo caso el Contratista quedará eximido de daños o perjuicios atinentes a la falta de la misma, quedando siempre sujeto a responder por la garantía de los trabajos ejecutados y de su responsabilidad por las tareas complementarias que deba realizar en ese período.

El Contratista deberá tomar todos los recaudos necesarios para evitar accidentes, colocando cercos, barreras, letreros indicativos u otros medios eficaces, teniendo en cuenta al efecto las disposiciones en vigencias.

Asimismo deberá evitar la interrupción o el entorpecimiento del libre tránsito o del uso de servicios o infraestructuras en la zona de los trabajos, dando alternativas de solución a las instalaciones que pudieran afectarse.

Queda establecido que el contratista no tendrá derecho a reclamo ni indemnización alguna por parte de la Administración en concepto de daños y perjuicios producidos por el tránsito público de la obra, siendo el único responsable por accidentes atribuibles al estado de las señalizaciones, barreras, elementos de seguridad, etc.; ya sea por deficiencias, sustracciones o roturas.

El Contratista deberá extremar las medidas de precaución para evitar incendios en las obras durante su ejecución y mientras sea responsable de la vigilancia; disponiendo a tal efecto de los elementos apropiados, sujeto a lo que estipulen las reglamentaciones en vigencia en relación al tipo de obra y lugar de realización.

El Contratista debe probar para eximirse de responsabilidad de que el siniestro se produjo por caso fortuito o fuerza mayor.

Para el caso de trabajos en edificios, instalaciones o infraestructura en funcionamiento, los pliegos complementarios establecerán las condiciones en que deberán desarrollarse las obras.-

ARTICULO 34° - MATERIALES A EMPLEAR EN LA OBRA: Todo lo relacionado con el abastecimiento, aprobación, ensayos y pruebas de los materiales, se regirá por lo dispuesto en los pliegos de especificaciones técnicas o documentación anexa que complementen los mismos.

En caso de utilizarse materiales, elementos y sistemas constructivos patentados y/o certificados de aptitud técnica otorgados por organismos oficiales competentes, la recepción se regirá de acuerdo a los ensayos y pruebas requeridas en la oportunidad del otorgamiento de dichas constancias oficiales.

El contratista deberá asegurar en la obra la cantidad necesaria de materiales para cumplir con el plan de trabajos fijado, usando métodos de aplicación y enseres apropiados, quedando sujeto a las directivas que imparta la Inspección. La no observación o falta de directiva por parte de ésta en cualquier etapa de la obra no eximirá al contratista de su responsabilidad para la ejecución de cualquier trabajo en condiciones normales, reglamentarias y en el tiempo previsto.

Los materiales deberán ser nuevos, sin uso, aptos para su fin, de acuerdo a los requerimientos de los pliegos y a las características declaradas en planillas o folletos de datos que garanticen el producto; debiendo ser aprobados por la Inspección sin perjuicio de ello, por vía de excepción y mediante autorización escrita, podrá disponerse la aceptación de materiales usados que permitan llegar a una opinión favorable, sujeto al ajuste de precios más conveniente a la Administración. Aquellos casos que no se estimasen de aplicación por vía de esta excepción, serán de rechazo inapelable.

Cuando algún material o artefacto deba ajustarse a un tipo o muestra determinada, se entenderá que ellos servirán para efectuar comparaciones, pudiendo el Contratista suministrar aquellos que sean equivalentes, a exclusivo juicio de la Administración.

Las muestras de materiales serán depositadas en obra con la suficiente antelación, para aquellos casos en que la Inspección deba efectuar examen y aprobación que sirvan de base comparativa para el resto del abastecimiento en los ítems correspondientes.

Cuando no se establezcan otros plazos en documentación complementaria, la comunicación de la aceptación o rechazo de materiales será de ocho (8) días corridos para los que se inspeccionen en obra. Serán de treinta (30) días corridos, más los necesarios para el envío de muestras, en aquellos que deban estudiarse en laboratorios autorizados.

La aprobación inicial no impedirá el rechazo de materiales inapropiados constatados en muestras de las obras o partidas de acopio.

Cuando la documentación contractual exija la utilización de productos o materiales de fabricación exclusiva, el Contratista quedará eximido de la responsabilidad por las deficiencias que originen los mismos, debiendo al efecto, ajustar su utilización a las condiciones técnicas estipuladas en folletos y/o certificados de aptitud técnica con descripciones ilustrativas.

El contratista no podrá aducir ignorancia sobre el modo y condiciones de uso del material o producto, a efectos del alcance de sus responsabilidades.

Para el caso que las especificaciones técnicas o documentación complementaria, requieran el mantenimiento de garantía de una máquina, equipo o material y/o accesorios a incorporar a obra, por mayor período que el fijado en el plazo de garantía de la misma y según lo estipule el Pliego Complementario de Condiciones, el Contratista quedará



obligado a responder por sí o a través de terceros (fabricantes, proveedores, etc.), por dicho requerimiento. La cesión de garantía deberá hacerse con la conformidad de quien la emitiera, manteniendo todos los alcances originales, en este caso.

Cuando la propuesta señale más de una marca de material, aparato o máquina en la planilla de datos garantizados, la Administración se reserva el derecho de optar por cualquiera de ellos. El Contratista deberá requerir por escrito la elección de la marca y el Organismo Comitente tendrá un término de diez (10) días hábiles para contestar, sujeto a mayor plazo en caso de requerirse al Contratista ampliar detalles y/o datos técnicos del material o equipo. La falta de recepción de respuesta da por cumplimentada la obligación y libre decisión por cualquiera de las marcas ofertadas. En caso contrario podrá llegarse al rechazo del material o equipo sin dar lugar a resarcimiento de ninguna índole.

El Contratista será responsable de cualquier reclamo o demanda que pudiera originarse por la provisión o el uso indebido de materiales patentados, quedando implícito lo dispuesto en los Artículos N° 36 y 37 de la Ley de Obras Públicas Provincial.-

ARTICULO 35° - PRUEBAS DE OBRAS Y ENSAYOS: Las pruebas y ensayos que deban efectuarse serán los indicados en las Especificaciones Técnicas y su costo estará a cargo del Contratista, quedando incluido el personal necesario y la provisión, extracción, manipuleo, envase, transporte, laboratorio, instrumental, seguro, almacenamiento, etc., incluyendo el traslado del personal de Inspección que fuere necesario. La extracción de muestras será determinada por el Organismo Comitente, debiendo el Contratista prestar los medios para tal fin.

Si después de diez (10) días corridos de impartida la respectiva orden, el Contratista no hubiese previsto los elementos necesarios, la Inspección podrá efectuar por cuenta del mismo, sin que éste tenga derecho a reclamo. El importe le será deducido de cualquier suma que tuviese a cobrar.

Los laboratorios donde se realicen los ensayos podrán ser oficiales o privados y estarán dotados del equipamiento y personal técnico necesario, bajo certificación de organismo estatal. Si las condiciones requeridas no estuviesen garantizadas, la Administración podrá disponer la realización en otro laboratorio, preferentemente oficial y con gastos a cargo del Contratista.

Deberán coordinarse con la Inspección todos los detalles para poder concretar las pruebas y ensayos bajo la obligación del contratista de comunicar con una anticipación no menor de diez (10) días corridos de la fecha de comienzo de los mismos.

Los materiales o elementos que fueran importados deberán tener obligatoriamente las pruebas o ensayos requeridos en el país origen. El Contratista presentará a la Inspección en tiempo y forma los protocolos de ensayos para su aprobación, los que serán autenticados por el laboratorio que efectúe los mismos, serán redactados directamente o por traductor público nacional con título habilitante debidamente inscripto en el Colegio Profesional respectivo, en idioma castellano y los parámetros medidos se expresarán en las mismas unidades utilizadas en las planillas de datos garantizados.

La aprobación del protocolo habilitará al Contratista al uso o instalación del material o elemento de importación.

La Administración se reserva el derecho de efectuar los ensayos o pruebas que considere conveniente a su exclusiva cuenta y cargo. Si se comprobaren deficiencias de cualquier índole se procederá al rechazo respectivo, debiendo el Contratista reacondicionar y/o reponer lo desaprobado, quedando a cargo del mismo todos los gastos emergentes que se sucedan hasta su colocación, instalación y funcionamiento.-

ARTICULO 36° - MATERIALES RECHAZADOS: Los materiales rechazados serán retirados de la obra por el Contratista dentro del plazo de ocho (8) días corridos de notificado por Orden de Servicio.

Cuando el Contratista no cumpliera esta orden, la Inspección mediante previa notificación con indicación del lugar del depósito, podrá retirar los materiales rechazados y serán por cuenta del Contratista los gastos que se originen.

La Administración no se responsabiliza por pérdidas, sustracciones u otros perjuicios que esta medida ocasionare al Contratista.

Si fuere solicitado, la Inspección podrá autorizar la corrección del material, artefacto o equipo rechazado, si a su juicio no fuere alterada su condición de elemento nuevo y si la naturaleza del mismo lo hiciera practicable.-

ARTICULO 37° - MATERIALES A PROVEER POR LA ADMINISTRACION: Por razones de conveniencia y cuando las circunstancias así lo aconsejen, la ADMINISTRACION podrá proveer los materiales o elementos a incorporar en la obra y el detalle de los mismos figurará expresamente indicado en los cómputos métricos y en el Pliego Complementario de Condiciones o anexos a la documentación contractual.

En esos casos quedará anulada toda disposición contenida en la documentación del proyecto que establezca la provisión de aquellos materiales o elementos a cargo del CONTRATISTA.

La provisión se hará en el tiempo, forma y lugares que indique la ADMINISTRACIÓN en las Especificaciones Particulares y/o Complementarias.

Al retirar los envíos en los lugares fijados por la ADMINISTRACION, el CONTRATISTA deberá verificar si aquellos llegan en debidas condiciones, siendo ésta la única oportunidad en que pueda reclamar por falta o desperfecto de los artículos remitidos, dejándose establecido que desde ese momento se constituye en depositario de los mismos, quedando como responsable de la cantidad y buen estado de todo lo recibido.

Para el control de la cantidad y proporción de uso de los materiales recibidos, como asimismo la tolerancia en los desperdicios, regirán las normas que se establezcan en las Especificaciones Técnicas sobre provisión y aprovechamiento de los mismos y/o indicaciones de la Inspección.

Cuando el empleo de los materiales no se encuadre en las condiciones así previstas, la ADMINISTRACION



tendrá derecho a exigir el resarcimiento del perjuicio ocasionado, mediante el descuento de los valores correspondientes a las cantidades excedidas o de reposición por mal empleo, procediendo sobre la certificación contractual o en su caso del fondo de reparos. LA ADMINISTRACION podrá convenir a su exclusiva aceptación el resarcimiento del perjuicio, recibiendo materiales en las condiciones contractuales de igual valor comparativo al comprometido.

El CONTRATISTA formulará los pedidos de materiales con una anticipación no menor a la que fijen los Pliegos Complementarios de Condiciones y/o Particulares de Especificaciones Técnicas y acorde a su necesidad de llegar al punto de destino, sin hacer lugar a reclamación alguna por demoras en la entrega para el caso de no haber cumplido con ese requisito.

Cuando, sin hallarse estipulado en las condiciones del Contrato, fuese conveniente emplear materiales provistos por la ADMINISTRACION, se descontará al CONTRATISTA el importe que resulte del estudio equitativo de valores, cuidando que la provisión no represente una carga extra contractual para el CONTRATISTA. Se reconocerá a éste el derecho de indemnización por los materiales acopiados y los contratados, en viaje o en elaboración, y cualquier otro perjuicio emergente si probare fehacientemente la existencia de los mismos.-

ARTICULO 38° - MATERIALES Y OBJETOS PROVENIENTES DE EXCAVACIONES Y DEMOLICIONES: El Contratista y su representante hará entrega inmediata a la inspección de todo objeto de valor material, científico, artístico o arqueológico que hallare al ejecutar las obras, sin perjuicio de lo dispuesto en el Código Civil y la Ley N° 9080.

Cuando se efectuaren demoliciones incluidas en el proyecto y cuyo pago no estuviese previsto en los ítems del contrato, los materiales producto de la demolición quedarán de propiedad del Contratista, excepto en aquellos casos en que la Administración resuelva retenerlos o que los mismos sean reclamados como propiedad de terceros. En estos dos últimos casos le serán abonados al Contratista los gastos incurridos, previa demostración del importe de los mismos.

Cuando el pago de las demoliciones este previsto en el Contrato, salvo disposición expresa del Pliego Complementario, los materiales producto de demoliciones deberán ser apilados en un punto de fácil acceso para camiones y vigilados hasta que la inspección disponga su retiro. Los gastos de vigilancia producidos después de un plazo de cuatro (4) semanas serán abonados al Contratista previa demostración de su importe.-

ARTICULO 39° - TRABAJOS DEFECTUOSOS: Quedan involucrados en el presente, las condiciones estipuladas en el Artículo 28° de este Pliego.

Todo trabajo defectuoso, ya sea por causa de la mano de obra o del sistema o instalación adoptada se ajustará a lo que disponga la Inspección, quedando sujeto a ser corregido o demolido y reconstruido por el Contratista a su costo y dentro del plazo que se le fije.

El incumplimiento del Contratista para el caso de no ejecutar los trabajos defectuosos, implica que la Administración podrá realizarlos por cuenta de aquél, inclusive para aquellos que deba realizar durante el tiempo de garantía con plazo preestablecido.

La recepción final de los trabajos no coartará el derecho de la Administración a exigir el resarcimiento por los gastos, daños o intereses que le produjera la reconstrucción de partes por vicios descubiertos ulteriormente a consecuencia de instalaciones defectuosas, quedando el contratista bajo las responsabilidades que determine el Código Civil.

Si la Inspección dejara de observar o rechazar equipos, o trabajos de calidad inferior a la contratada o mal ejecutados, no implicará la aceptación por parte de la Administración.

Cuando se sospeche que existen vicios en trabajos ocultos a simple vista, la Inspección podrá ordenar la toma de muestras, demoliciones parciales o desmontajes y las reconstrucciones necesarias, para cerciorarse. Si los desperfectos fuesen comprobados, los gastos originados estarán a cargo del contratista, sin perjuicio de las sanciones y remisión de antecedentes que pudieren corresponderle. En caso contrario serán abonados por el Organismo Comitente.-

ARTÍCULO 40° - OBRAS CUBIERTAS Y TRABAJOS DE MEDICIÓN ULTERIOR IMPOSIBLE: El Contratista gestionará de la Inspección en tiempo oportuno la autorización para ejecutar trabajos que cubran obras, cuya calidad y cantidad no se podría comprobar una vez cubiertas, o trabajos de medición ulterior imposible.

Antes de proseguir los trabajos que cubran obras se labrará un Acta, o bien se dejará constancia en el libro Diario de Obra, o por planilla especial de aprobación que sustente igual validez; donde se dejará constancia del estado y medida de tales obras y de las circunstancias que se estimen convenientes apuntar.

Sobre el presente, rige lo estipulado en el Artículo anterior en referencia a trabajos defectuosos.-

ARTICULO 41° - TRABAJOS A OTROS CONTRATISTAS DETERMINADOS POR LA ADMINISTRACION: Cuando la Administración determine la ejecución de trabajos de la obra por otros contratistas, el Contratista principal quedará eximido de las responsabilidades por el incumplimiento de aquellos.

Dicha escisión estará sujeta a que el Contratista principal facilite la marcha simultánea o sucesiva de los trabajos que el Organismo Comitente tenga a su cargo coordinar, debiendo cumplir las indicaciones que en tal sentido se formulen.

La vigilancia general de la obra quedará a cargo del contratista principal y convendrá con los otros contratistas, mediante la intervención de la Inspección, la ubicación de materiales y enseres como también otros usos del obrador. Asimismo, éste se ajustará a los planos, especificaciones y directivas para ensamblar con los demás contratistas los trabajos que encuadren la obra en su totalidad.

Los contratistas que experimentasen demoras o entorpecimientos a causa de otro contratista deberán comunicarlo fehacientemente a la Inspección, dando cuenta inmediata en el término de veinticuatro (24) horas.-



ARTICULO 42° - PRECIOS UNITARIOS: a) Para el caso de obras contratadas por el sistema de UNIDAD DE MEDIDA, o cualquier ítem que por separado se indique por ese sistema los precios unitarios estipulados se aplicarán a cantidades netas de obra concluida, salvo cuando las especificaciones establezcan cualquier otra forma de liquidación.

Los precios unitarios de contrato incluirán: el valor de los materiales provistos por el Contratista hasta su puesta en obra (salvo que en pliego complementario o especificaciones técnicas se disponga una metodología distinta); el costo que demande la utilización de los materiales que suministre la Administración a cargo de aquel; el costo de la mano de obra, provisión y depreciación de equipos y materiales que no se incorporen a la obra; combustibles y lubricantes; gastos generales; beneficios; e impuesto al valor agregado, así como cualquier otro medio de trabajo o gasto necesario para realizar la obra y terminarla de acuerdo al Contrato.

b) Las condiciones a que se ajustarán las modificaciones de obras que den lugar a precios unitarios de nuevos ítem, se estipulan en el Artículo N° 55 de este Pliego "Precios de nuevos ítem".-

ARTICULO 43° - INSTALACIONES AFECTADAS POR LA OBRA: El CONTRATISTA deberá gestionar ante las Empresas u Organismos correspondientes, la remoción de aquellas instalaciones que imposibiliten u obstaculicen el trabajo.

El CONTRATISTA deberá solicitar la remoción de las mismas con una anticipación mínima de sesenta (60) días corridos, salvo en el caso relacionado con líneas o construcciones ferroviarias, donde dicho período deberá ser de ciento veinte (120) días corridos de anticipación. En ningún caso podrá remover o trasladar instalación alguna sin la autorización de la Administración.

Cuando tales instalaciones puedan permanecer en sitio, el CONTRATISTA deberá tomar todas las precauciones necesarias para no dañarlas durante la ejecución de los trabajos. El CONTRATISTA será responsable de todo desperfecto que causare, debiendo entenderse directamente con el perjudicado para justipreciar y abonar el importe del daño causado.

La Administración no abonará suplemento alguno sobre precios unitarios del Contrato a causa de las precauciones por los trabajos complementarios y/o provisionales a que obligue la presencia de tales impedimentos.

Solamente tendrá derecho a indemnización el CONTRATISTA, cuando dichos obstáculos no figuren en los planos u otros documentos del contrato, pero ello siempre sujeto a que, por su naturaleza, escapasen a su visualización en el terreno que debe inspeccionar y reconocer o cualquier característica que pueda inducir a la evidencia de los obstáculos que deban preverse.-

ARTICULO 44° - CAUSAS DE DEMORAS EN LA EJECUCIÓN DE LA OBRA - JUSTIFICACIÓN AMPLIACIÓN DEL PLAZO: La Obra deberá ser ejecutada dentro de los plazos totales y parciales establecidos en el Pliego Complementario de Condiciones.-

La Administración podrá justificar demoras si el Contratista mostrase, que por causas que no le son imputables, no puede ejecutar la obra dentro de los plazos fijados.-

En caso de que se introduzcan modificaciones de obra que signifiquen la necesidad de un mayor plazo la Administración acordará la prórroga que estime conveniente, tomando como base de comparación la relación del plazo contractual o volumen de obra contratada.-

DE LA DEMORA: La demora en la iniciación, desarrollo o terminación de los trabajos con respecto a los plazos estipulados, y todo incumplimiento contractual; sin perjuicio de lo dispuesto en el capítulo referido a las rescisiones del contrato, dará lugar a la aplicación de sanciones que más abajo se detallan, sin que en ningún caso los retardos puedan justificarse por el solo hecho de no haber recibido el contratista advertencias o comunicaciones del Organismo Comitente, acerca de la entidad o demora en la iniciación o marcha de los trabajos.

El Contratista quedará constituido en mora por el solo vencimiento de los plazos (Artículo N° 509 del Código Civil) y por ese solo hecho se devengarán automáticamente las multas que quedará obligado a pagar sin necesidad de interpelación previa alguna. (*)

Cuando la Administración incurra en mora ya sea en los compromisos de pago u otras obligaciones que lesionen el presupuesto financiero previsto, el contratista tendrá derecho a solicitar la disminución del ritmo de los trabajos en proporcionalidad a la incidencia del perjuicio, sin perder su derecho al cobro de intereses y gastos improductivos. La Administración podrá acordar el mantenimiento del ritmo de ejecución contractual sujeto al reconocimiento de mayores erogaciones originadas por dicha causa al contratista. El procedimiento para solicitar la disminución del ritmo y ampliación del plazo se expone en el Capítulo V - Artículos referidos a prórroga en los plazos contractuales.-

ARTICULO 45° - MULTAS: Las multas se aplicarán ante la mora en el cumplimiento de plazos parciales o en el total de la obra, por paralizaciones injustificadas, por incumplimientos en las Ordenes de Servicio y ante toda trasgresión estipulada en el presente Pliego, en los pliegos complementarios de condiciones y en la documentación anexa que así lo indique.-

ARTICULO 46° - CASO FORTUITO O FUERZA MAYOR DAÑOS Y PERJUICIOS: La Ley de Obras Públicas establece las definiciones sobre los casos fortuitos y de fuerza mayor, a saber:

a) Los acontecimientos extraordinarios y de características tales que no hubieran podido preverse o que previstos no hubiesen podido evitarse.

b) Las situaciones creadas por actos del Poder Público, que alteren fundamentalmente las condiciones



existentes al momento de la contratación.

Como consecuencia de lo expuesto podrá darse las condiciones y causales para la rescisión del contrato por imposibilidad de su cumplimiento.

(*) "Artículo 509 CC Sustituido por Arts. 886 /888 del Nuevo Código Civil y Comercial de la Nación"

c) Cuando por situaciones extraordinarias existan factores que modifiquen sustancialmente la ecuación económica contractual, por alteraciones imprevisibles de tal magnitud que no puedan ser soportadas por alguna de las partes.

En los casos previstos, operada la rescisión, no corresponderán indemnizaciones recíprocas por lo que hubiesen dejado de ganar con relación al contrato.

La Administración abonará el trabajo efectuado conforme a las exigencias contractuales y previo acuerdo y asentimiento del Contrato, podrá adquirir los materiales y equipos cuyo destino haya sido específicamente para la obra. Los materiales o elementos certificados en calidad de acopio, serán inventariados previa inspección para establecer su cantidad y estado. Si se comprobasen faltantes o condiciones indebidas se intimará su reposición en el término de cuarenta y ocho (48) horas por Orden de Servicio u otra forma fehaciente.

Todo incumplimiento del Contratista a los requerimientos por trabajos no ajustados a exigencias contractuales, como asimismo por materiales o elementos certificados a favor del mismo en calidad de acopio, dará lugar al Organismo Comitante a resarcirse de los perjuicios ya sea por los créditos que el Contratista tuviese a su favor, o bien por afectación de las garantías y fondos de reparo; sin perjuicio de las responsabilidades legales a que hubiere lugar.

Los casos fortuitos o de fuerza mayor deberán ser obligatoriamente denunciados por el Contratista dentro de los quince (15) días corridos de haberse producido o de su toma de conocimiento del hecho o su influencia.

El incumplimiento del término impedirá las justificaciones por demoras de cualquier índole, salvo en caso de siniestros que sean de pública notoriedad.

La Administración responderá por los daños producidos por destrucción, pérdida, perjuicios en materiales, equipos o elementos incorporados o a incorporar en la obra, que sean la consecuencia de actos del Poder Público o se originen en casos fortuitos o de fuerza mayor. Para mantener su derecho a indemnización y/o reparaciones por daños, el Contratista deberá presentar las reclamaciones o hacer expresa reserva acompañando todos los antecedentes a su alcance, dentro del plazo establecido en el párrafo precedente.

Para este caso, no quedará exceptuado de la obligación de denunciar los daños aún cuando se trate de siniestros de pública notoriedad.

Recibida la reclamación del Contratista, la Inspección procederá a constatar el hecho y labrar el Acta respectiva dejando constancia de los perjuicios y daños observados y fijará el término dentro del cual el recurrente deberá detallar e inventariar los daños sufridos y estimar su monto por aplicación de los precios contractuales actualizados.

El incumplimiento del plazo fijado dará lugar a que el Contratista pierda el derecho a las compensaciones respectivas.

La evaluación y determinación de la procedencia o improcedencia de la reclamación deberá resolverse dentro de los TREINTA (30) días corridos de presentado el detalle e inventario requerido según el párrafo anterior, considerándose denegado el reclamo de no producirse resolución dentro de dicho término.

Los daños enunciados precedentemente serán de responsabilidad exclusiva del Contratista y sin derecho a indemnización, cuando se originen o sean debidos a la falta de medios, negligencias u errores por su culpa.

No serán cubiertos por la Administración los daños y perjuicios en condiciones de recibir coberturas suficientes con seguros contratados de acuerdo a la forma exigida en el Artículo referido a "seguros".-

ARTICULO 47° - GASTOS IMPRODUCTIVOS: Las mayores erogaciones que resulten improductivas debido a paralización total o parcial o por la reducción del ritmo de ejecución de la obra, por hechos imputables a la Administración, serán reconocidas al Contratista tal lo contemplado en la Ley de Obras Públicas y su reglamentación.

En todos los casos las reclamaciones deberán comunicarse formalmente a la Administración dentro del plazo de diez (10) días hábiles administrativos de producido el hecho o circunstancia eventual del perjuicio, sujeto a perder el derecho al reconocimiento por incumplimiento del término previsto.

No se reconocerán aquellas erogaciones y/o perjuicios por razones imputables al Contratista.

Los gastos improductivos se liquidarán en base a los porcentajes y tablas que a esos efectos establece el Pliego Complementario de Condiciones correspondiente.

La liquidación se efectuará una vez determinada la causa de la paralización total o parcial o la disminución del ritmo de ejecución de la obra y sus efectos.

Tal lo estipulado para el régimen de daños por caso fortuito o fuerza mayor, no se incluirá en ningún caso la indemnización por lucro cesante ni se abonarán beneficios sobre el importe de las inversiones o gastos realizados por el Contratista.-

ARTICULO 48° - SUBCONTRATOS: El Contratista no podrá subcontratar ni efectuar cesión o asociación alguna para ejecutar total o parcialmente la obra adjudicada. Para el caso de prever la subcontratación de parte de la misma deberá obtener previamente la autorización por escrito de la Administración.

A tal efecto presentará a consideración del Organismo Comitante la lista de todos los subcontratistas que intervendrán en la obra, forma de contratación y referencias, a fin de recibir el consentimiento correspondiente, debiendo sustituir aquellos que fueran rechazados. Deberá acompañarse copia del contrato respectivo con certificación de las firmas por Escribano Público.

Los Subcontratistas se ajustarán estrictamente a las disposiciones contractuales que rijan para la ejecución de la obra para el Contratista.



Ningún subcontrato autorizado eximirá al contratista del cumplimiento de las obligaciones a su cargo, ni generará a la Administración vínculos contractuales ni obligaciones con los Subcontratistas aceptados, los cuales estarán sujetos a las disposiciones de la Inspección. La responsabilidad derivada de las obras subcontratadas, le corresponderá al Contratista como si las hubiese ejecutado directamente.-

ARTICULO 49° - TRANSFERENCIA O CESIÓN DEL CONTRATO: Queda establecido que ninguna de las partes podrá ceder o transferir el contrato total o parcialmente, sin el consentimiento dado por escrito por la otra parte - Ley de Obras Públicas N° 6351 - Artículo N° 44° -.

La autorización para ceder o transferir el contrato por parte de la Administración deberá cumplir con los siguientes requisitos:

- a) Que el cesionario, inscripto en la especialidad correspondiente, tenga capacidad disponible suficiente.
- b) Que el cedente haya ejecutado no menos del TREINTA POR CIENTO (30%) del monto del contrato, salvo causa debidamente justificada.
- c) Que el cesionario sustituya las garantías de cualquier naturaleza que hubiese presentado o se le hubiese retenido al cedente.

En el caso de autorizarse Unión Transitoria de Empresas - U.T.E. - el Organismo Comitente establecerá las condiciones en que admitirá la misma.-

ARTÍCULO 50° - CESIONES DE DERECHOS O DE CRÉDITOS Y COMPENSACIÓN DE CRÉDITOS Y DEUDAS:

A) Cesiones de Derechos o de Créditos: En materia de cesiones de derechos o de crédito se distinguirá:

a) El contratista no podrá contratar las cesiones de derechos por acto previo a la ejecución de las obras o a la expedición de Certificados y si lo hiciera no obstante esa prohibición, ellas sólo podrá ser cumplidas, llegado el caso en que fueran notificadas en forma fehaciente a la Administración, con el importe líquido que resulten una vez operada la compensación estipulada en el inc. B) del presente artículo y previa deducción de todo otro crédito a cargo que corresponda en virtud de la Ley o del Contrato (Jornales de Obreros, Ordenes Judiciales, etc.).-

b) La Administración cumplirá también las cesiones de créditos correspondientes a Certificados de Obras expedidos y que sean precisamente determinados en el Instrumento de cesión. Para ello será necesario que la notificación a la Administración se haga en forma fehaciente. Su cumplimiento se hará con el importe líquido de los certificados previa retención de las sumas necesarias para abonar salarios impagos de obreros, si los hubiere u órdenes judiciales por embargo originados en servicios, trabajos o materiales aportados a la obra (Artículo N° 55 – Ley N° 6351).-

c) Las cesiones a que se refiere los incisos a) y b) anteriores, sólo podrán hacerse por el importe íntegro del Certificado, no admitiendo la Administración cesiones parciales.-

B) Compensación de Créditos y Deudas: La compensación del crédito del Contratista y su deuda por pagos tomados por la administración a su cargo, abonados por la misma y todo otro crédito de la Administración ante el Contratista, se operará automáticamente desde el instante de la existencia de ambos créditos y deudas, efectuándose la compensación correspondiente en el primer Certificado de pago que se emitan.-

CAPÍTULO V - ALTERACIONES A LAS CONDICIONES DEL CONTRATO

ARTICULO 51° - MODIFICACIÓN DEL PLAZO PARA LA EJECUCIÓN DE LA OBRA: Las alteraciones referidas al plazo contractual serán tenidas en cuenta por motivos justificados a criterio de la Administración o provocados por ésta, considerándose de acuerdo a las siguientes causas:

a) Encomienda de trabajos que involucren modificaciones por aumento de la obra o provisión contratada o por ampliaciones y adicionales imprevistos, que demanden un mayor tiempo para la ejecución de las obras.

La ampliación del plazo será fijada por la Administración con la conformidad del Contratista, tomando como base de comparación la relación del plazo contractual a volumen de obra contratada y/o los tiempos que insuman los adicionales, según el caso.

b) Modificaciones producidas por reducciones o supresiones parciales de la obra.

Se seguirá igual criterio que para el caso de adicionales, fijando la Administración, con la aceptación del Contratista, el nuevo plazo como consecuencia del reajuste.

c) Precipitaciones pluviales extraordinarias que provoquen demoras en el desarrollo normal de los trabajos, dando lugar a las prórrogas cuyo régimen de aplicación se establecerá en el Pliego Complementario de Condiciones o documentación anexa integrante del contrato.

d) Por demoras imputables a otros contratistas, si los hubiera. En tal caso el Contratista presentará los antecedentes demostrativos de las causas que implican un mayor tiempo para sus obligaciones contractuales y la magnitud del plazo, quedando sujeto a la evaluación y autorización del Organismo Comitente.

e) Por caso fortuito o de fuerza mayor. Al respecto el Contratista estará sujeto a los términos estipulados en el Artículo 44° y deberá justificar la incidencia y cantidad de tiempo de la prórroga del plazo, para ser analizada por el Organismo Comitente previo a su autorización.

f) Por mora en los pagos u obligaciones de igual incidencia por parte de la Administración, mediando para ello



la presentación del Contratista solicitando la ampliación del plazo contractual, juntamente con la justificación que acredite la lesión financiera en relación al presupuesto previsto y todo elemento que determine la real incidencia en base a la cual, se propondrá la prórroga del plazo y el reajuste del plan de trabajos, sin perjuicio de los derechos al cobro de intereses y gastos improductivos respectivos.

Previo informe de la Inspección, el Organismo Comitente dictará la correspondiente resolución.

En razón de conveniencia, la Administración podrá mediante convenio con el contratista mantener el ritmo de ejecución contractual, reconociendo las mayores erogaciones que se originen por dicha causa.

Para tal efecto, previamente deberán informar las dependencias técnicas.

g) Por cualquier otro motivo que la Administración juzgue procedente.

Los pedidos de prórroga deberán ser presentados dentro de los Quince (15) días corridos de producido el hecho en que se funden, sujeto a no ser considerados aquellos que se tramiten posteriormente.

Dentro de un plazo de veinte (20) días corridos de otorgada una prórroga, se ajustará el Plan de Trabajos e Inversiones al nuevo plazo, modificándolo solamente a partir de la fecha del hecho que originó la prórroga, presentándose al Organismo Comitente para su consideración.-

ARTICULO 52° - AJUSTE DEL PLAN DE TRABAJOS Y DE INVERSIONES: Sin perjuicio de la aplicación de multas y del cumplimiento de las demás obligaciones previstas en los pliegos, los desfases del plan de trabajos o inversiones que sean imputables al Contratista darán lugar a la exigencia de reprogramación del mismo por parte del Organismo Comitente, de tal manera que permita recuperar los atrasos experimentados para el cumplimiento del plazo contractual y planificar las inversiones para el período considerado. No obstante ello, a los efectos contractuales regirá el plan de trabajos aprobado originalmente.

Las reprogramaciones que exija el Organismo Comitente serán presentadas dentro de los veinte (20) días corridos de solicitadas, debiendo quedar aprobadas dentro de los Cuarenta (40) días corridos de aquella solicitud.

Transcurrido dicho plazo sin la reprogramación aprobada, por no haber sido presentada o porque la presentación haya ofrecido reparos que no fuesen solucionados por el Contratista, el Organismo Comitente podrá confeccionarlo de oficio, resultando obligatoria para aquel su aplicación, sin derecho a reclamo alguno.-

ARTICULO 53° - MODIFICACIONES PRESUPUESTARIAS POR AUMENTO O REDUCCIÓN DE OBRA O PROVISIÓN CONTRATADA: Las alteraciones que produzcan aumento o reducción de obra o provisión contratada, que no excedan en conjunto el veinte por ciento (20%) del monto básico contractual, son obligatorias para el Contratista en las condiciones que establecen los artículos siguientes, abonándose en el primer caso el importe del aumento, sin que tenga derecho en el segundo, a reclamar indemnización alguna por los beneficios que hubiese dejado de percibir.

Si el Contratista justificase haber contratado equipos o realizado trabajos para las obras reducidas o suprimidas, se hará un justiprecio del perjuicio que haya sufrido por tal causa, el que será reconocido por la Administración.

En los casos que para ejecutar los trabajos precedentemente citados se deban emplear equipos que difieran manifiestamente de los que hubieren sido necesarios para realizar la obra contratada, se convendrán precios nuevos.-

ARTICULO 54° - APLICACIÓN A SISTEMAS POR UNIDAD DE MEDIDA DE LOS AUMENTOS O DISMINUCIONES EN LOS ÍTEMS: En consideración a las modificaciones referidas en el Artículo anterior, se establece lo siguiente:

a) Si se hubiese contratado por el sistema de UNIDAD DE MEDIDA e importase en algún ítem un aumento o disminución superior al Veinte por Ciento (20%) del importe del mismo, la Administración o el Contratista en su caso, tendrán derecho a que se fije un nuevo precio unitario por análisis y de común acuerdo. En caso de disminución, el nuevo precio se aplicará a la totalidad del trabajo a realizar en el ítem, pero si se tratara de aumento, solo se aplicará a la cantidad de trabajo que exceda el veinte por ciento (20%) de la que figura en el presupuesto oficial de la obra para dicho ítem.

b) Los nuevos precios deberán determinarse en base a los establecidos por el Contratista en los análisis de precios presentados con su oferta, o en su defecto a los existentes en plaza al mes de vigencia de los precios básicos de licitación estipulada.

El derecho acordado en los incisos precedentes podrá ser ejercido por las partes en cualquier momento y los nuevos precios que se convengan se aplicarán a las cantidades que se ejecuten posteriormente a la fecha que se ejerció el derecho.-

ARTICULO 55° - PRECIOS DE NUEVOS ÍTEMS: Cuando sea necesario realizar trabajos no previstos en el Contrato, su precio deberá ser previamente convenido con la Administración por analogía con los precios contractuales o en su defecto por análisis de precios con aplicación de valores de plaza vigentes al mes base tomado para el monto contractual. De tal manera, al costo neto resultante, se le adicionará los porcentajes que el Contratista haya fijado en los análisis de precios presentados con su propuesta en concepto de gastos generales, beneficios, e impuesto al valor agregado.

Aún cuando no se logre un acuerdo sobre los nuevos precios, el Contratista estará obligado a ejecutar los trabajos respectivos, debiendo la Administración reconocerle el costo real; más los gastos generales y beneficios correspondientes. A ese efecto, la Inspección constatará los materiales y jornales que sean empleados, mediante acreditación del Contratista de los gastos realizados, en forma fehaciente.-

ARTICULO 56° - SUPRESIÓN DE ÍTEM: Cuando se supriman ítems, que no superen las condiciones establecidas en el



el Artículo 53º, el Contratista tendrá derecho a ser indemnizado mediante el pago del monto correspondiente a los gastos generales, determinándose a su vez el reajuste contractual correspondiente. El procedimiento será el siguiente:

- 1) Para precios unitarios que hayan sido presentados por el Contratista se determinarán los gastos generales por deducción de los análisis de precios que conforman su oferta.
- 2) Para precios unitarios fijados por la Administración, se reconocerá el valor que resulte de deducirle al precio unitario el beneficio y los gastos directos.-

ARTICULO 57º - REAJUSTE DE LA GARANTÍA CONTRACTUAL: Todas las modificaciones que signifiquen ampliaciones del monto contractual, ya sea por adicionales, imprevistos, o cualquier extensión de la obra; darán lugar a que el Contratista deba reajustar la garantía correspondiente en iguales condiciones a las estipuladas en este pliego.-

CAPÍTULO VI - DE LA MEDICIÓN, CERTIFICACIÓN Y PAGO

ARTICULO 58º - MEDICIÓN DE LAS OBRAS: Las obras ejecutadas de conformidad y los materiales copiados que reciban pago y que cumplan los requisitos de las especificaciones, se medirán mensualmente.

Por pedido expreso del Contratista, formulado por escrito, se podrán postergar las certificaciones cuando los trabajos se hayan ejecutado tan lentamente que no existan cantidades apreciables de obra nueva o de acopios.

El Contratista o su representante Técnico autorizado, estará obligado a asistir a todas las mediciones para el pago de las obras ejecutadas, así como para la recepción final de las mismas. Su negativa a presenciarse o su inasistencia a la citación que por Orden de Servicio se le formulase al efecto, será considerado como aceptación de las mediciones efectuadas por la Inspección.

Si el Contratista expresare disconformidad por la medición, se labrará un acta haciendo constar el fundamento de la misma, la que se tendrá presente en la medición final, pero en ningún caso podrá suspender los trabajos, ni aún parcialmente. Sin perjuicio de ello el Contratista podrá presentarse en el Organismo Comitente dentro de los cinco (5) días corridos de labrada el acta, formulando los reclamos a que se crea con derecho y solicitando se revea la medición impugnada. El Organismo Comitente deberá resolver dentro de los treinta (30) días corridos si hace o no lugar al reclamo y transcurrido dicho plazo sin que se pronuncie, se entenderá que el reclamo ha sido denegado.

Para el caso de Obras que resulten de dificultosa o imposible verificación posterior, o por medidas o características sujetas a alteración con el transcurso del tiempo; las observaciones o falta de conformidad en la medición o calificación deberán ser formuladas en la primera oportunidad de su constatación, sin derecho a reclamaciones posteriores. Al efecto, la Inspección deberá documentar mediante Orden de Servicio las observaciones o disconformidades a que den lugar las obras citadas.

Las mediciones parciales tendrán carácter provisional y estarán supeditadas al resultado de las mediciones finales que se practiquen para las recepciones provisionales parciales o totales, salvo aquellos trabajos cuya índole no permita nueva medición.

La existencia de observaciones o reclamos que el Contratista formulase, no eximen a la Administración de la obligación del pago total de los certificados, por la suma líquida reconocida por ella y en los plazos estipulados.

Los gastos en concepto de jornales, útiles, instrumentos, etc., que sean necesarios invertir o emplear en las mediciones parciales o definitivas o en las verificaciones que la Inspección considere necesarias, serán por cuenta exclusiva del Contratista.-

ARTICULO 59º - MEDICIÓN FINAL: Dentro de los treinta (30) días corridos de terminada la obra se procederá a su medición final.

La Administración podrá disponer la actuación de un profesional para proceder a esta medición, conjuntamente con la Inspección, suscribiendo un acta que será también rubricada por el Contratista y su Representante Técnico.

Cuando el Contratista no acepte u observe los resultados de la medición final podrá efectuar una presentación dentro de los veinte (20) días corridos de firmada el acta de medición, bajo pérdida de todo derecho a reclamar una vez vencido dicho plazo.

La Administración deberá expedirse dentro de los sesenta (60) días corridos de la presentación del Contratista.-

ARTICULO 60º - NORMAS PARA LA EVALUACIÓN Y MEDICIÓN: Las normas generales para la medición y correspondiente liquidación de los trabajos seguirán el orden de prelación de la documentación contractual estipulada en el Artículo 23º y las especificaciones que se agreguen a cualquiera de sus partes, adaptadas al tipo de obra. A tal efecto, las pautas y formas de medición para cada rubro o ítem, seguirán las normas específicas que establezca el pliego complementario de especificaciones técnicas o anexo a la documentación contractual.

Para el caso de obras por Unidad de Medida, o partes de las mismas contempladas por ítem en relación directa de unidades de medición por precio unitario, se computarán las cantidades ejecutadas en el período correspondiente, dejando constancia de su resultado en planillas que se llevarán en la obra y que podrán ser implementadas en el pliego complementario.

A efectos de los antecedentes de la liquidación practicada, cada certificado será acompañado con la planilla de Cómputo respectivo.

Si alguna parte de la obra incluyera algún ítem o rubro con cotización global, la medición se realizará por porcentaje del avance obtenido en el período de certificación, el cual será estimado por la Inspección evaluando la incidencia de los componentes del ítem.



Las partes así contempladas implicarán también el cumplimiento estipulado en el presente pliego con respecto a la presentación de los análisis de precios.-

ARTICULO 61° - CERTIFICADOS DE PAGO: Los certificados de pago de trabajos ejecutados serán confeccionados basándose en el resultado de las mediciones, acompañándose los mismos con las planillas de medición respectivas.

De acuerdo a lo estipulado por la Ley de Obras Públicas en su Artículo 56°, se tomarán los recaudos necesarios para que la expedición de los Certificados de pago por parte de las áreas técnico-administrativas del Organismo Comitante, se realice dentro del mes siguiente al que se efectúen los trabajos o acopios.

La emisión de los certificados y el plazo de pago quedarán supeditados al cumplimiento por parte del Contratista de las disposiciones en vigencia. A tal efecto se establece que la Administración podrá exigir a las empresas contratistas de obras públicas, previo a la emisión de los certificados de obra, la presentación de los comprobantes que acrediten el pago de los salarios del personal que emplee en la obra y el cumplimiento de las Leyes previsionales, impositivas, de seguros y FONAVI y otros conformes a normas reglamentarias de la Ley de Obras Públicas.

El requerimiento se hará por medio fehaciente, fijando un plazo de cinco (5) días corridos para su cumplimiento, bajo apercibimiento de suspender la emisión de los certificados.

Los organismos comitentes podrán estipular en sus pliegos complementarios la adecuación a exigencias de presentación que faciliten la acreditación de cumplimientos.

Por el incumplimiento resultante de la falta de presentación de comprobantes y/o las transgresiones a lo apuntado, no se reconocerá mora ni actualizaciones, trasladándose los plazos comprometidos a partir del cumplimiento de las exigencias. Asimismo tendrá derecho a la aplicación el Apartado e) del Artículo N° 73 de la Ley de Obras Públicas.

Sin perjuicio de lo dispuesto para la medición de las obras, los certificados parciales tendrán carácter de documentos provisionales y asumirán carácter de definitivos en el certificado de recepción provisional, en todo lo que no hubiera sufrido modificaciones que resultaren de ajustes practicados por disposición de la Administración.

El pago de los Certificados de Obra, con excepción de los correspondientes a la Recepción Provisoria, se efectuará dentro de los SESENTA (60) días corridos contados a partir del primer día del mes siguiente a aquel en que fueron realizados los trabajos o acopios. Dicho pago no involucra la recepción de las obras a que se refiere el certificado respectivo.

Dentro de los setenta y cinco (75) días corridos a partir de la Recepción provisional se procederá a expedir el Certificado de liquidación final (Certificado R.P. - Recepción Provisoria).

Para éste Certificado, el plazo de SESENTA (60) días corridos fijados anteriormente se comenzará a contar a partir de la fecha de la firma del mismo por el Contratista.

Las comisiones bancarias que se originen por transferencia de fondos serán por cuenta de quien las solicite. Si fuese imprescindible transferir fondos a percibir por el Contratista, por el pago de obligaciones del mismo, de carácter perentorio, el Organismo Comitante le deducirá el importe de las comisiones bancarias que resulten.-

ARTICULO 62° - FONDO DE REPAROS: Del importe de cada Certificado de obra, exceptuando los de intereses, se deducirá el cinco por ciento (5%) que se retendrá hasta la Recepción Definitiva, con la finalidad de constituirse en garantía por la correcta ejecución de los trabajos y para las reparaciones que fuesen necesarias cuando el Contratista no las ejecutase al ser ordenadas.

Las referidas deducciones podrán ser sustituidas por garantías a satisfacción de la Administración y por alguno de los medios establecidos en el Artículo 12° del presente Pliego.-

ARTICULO 63° - INCUMPLIMIENTO EN EL PAGO DE CERTIFICADOS: La Administración incurrirá automáticamente en mora una vez vencidos los plazos establecidos para el pago, sin perjuicio de los demás derechos estipulados en la documentación contractual. Será de aplicación el Decreto 7846/04 MEHF, que establece como interés moratorio la tasa de interés activo fijada por el Banco de la Nación Argentina.-

CAPÍTULO VII - DE LA RECEPCIÓN Y CONSERVACIÓN

ARTICULO 64° - CONDICIONES PARA LAS RECEPCIONES DE OBRAS: Conforme a lo establecido en el Contrato respectivo, las Obras podrán recibirse parcial o totalmente; provisional o definitivamente.

Las recepciones parciales podrán hacerse cuando sea conveniente para la Administración y de común acuerdo con el Contratista. Para el caso que el Pliego Complementario de Condiciones estableciera recepciones parciales, se tendrá en cuenta lo estipulado al respecto y su incidencia en los planes de trabajo a presentar, si correspondiera. Las recepciones parciales liberarán la parte proporcional de garantía correspondiente a la cantidad de obra recibida.

Dentro de los treinta (30) días corridos de solicitadas por el Contratista, la Administración procederá a efectuar las recepciones correspondientes; las que para hacerse efectivas quedarán sujetas al cumplimiento de las condiciones contractuales.

Con la recepción provisional de la obra, se devolverá la garantía de contrato y con la recepción definitiva los fondos de reparo, procediendo a las respectivas devoluciones dentro del plazo de treinta (30) días corridos de producidas las mismas.-



ARTICULO 65° - RECEPCIÓN PROVISORIA: Una vez terminadas las obras y previo a la recepción provisional, se efectuará la inspección y pruebas correspondientes para verificar si las obras han sido ejecutadas con arreglo a las condiciones del Contrato, si no hubiesen sido realizadas a satisfacción se podrá suspender la recepción hasta que el Contratista ejecute las mismas en la forma estipulada. A ese efecto la Administración fijará un plazo para la ejecución de las observaciones que se formularon, transcurrido el cual sin que el Contratista diere cumplimiento a las mismas, se

procederá a recibir las obras de oficio, pudiendo la Administración ejecutar los trabajos por si o con intervención de Terceros. Los gastos que demandare la ejecución de arreglos o faltantes, como asimismo las nuevas inspecciones y tareas de verificación y medición respectivas, serán a cargo del Contratista y sujetas a reintegro por parte de éste o bien mediante la deducción del certificado final o de las garantías retenidas, sin perjuicio de las sanciones que correspondieren.

Cuando se observaren ligeras deficiencias o detalles de terminación que no afecten la habilitación de la obra, según el criterio de la Administración, podrá realizarse la recepción provisoria, dejando constancia en el Acta para que los inconvenientes observados sean subsanados en el término que se fije al efecto, dentro del plazo de garantía fijado en los pliegos que integran el contrato.

No obstante lo expresado precedentemente, para todas aquellas obras que se relacionen con prestaciones de servicio realizados por entes públicos, la Administración se reserva el derecho de mantener la continuidad del servicio haciendo las reparaciones que sean estrictamente necesarias en forma inmediata, sin que ello de lugar a la pérdida de derechos incluidos en el período de garantía. En esos casos el Contratista será fehacientemente notificado dentro del término de veinticuatro (24) horas hábiles siguientes a la falla, a efectos de los recaudos que estime pertinente.

Será condición indispensable para la recepción provisoria, la presentación por parte del Contratista de los certificados finales de obra y de instalaciones que correspondieren a las obligaciones reglamentarias con los municipios, reparticiones provinciales y/o nacionales en los organismos respectivos. Asimismo deberá acompañar los planos reglamentarios y conforme a obra, aprobados por dichos entes, cumplimentando en cada caso con las exigencias que fijen los pliegos complementarios en referencia al tipo de planos y planillas generales, de estructuras y de instalaciones para su presentación.

Cuando hubiere habilitaciones parciales de obras, salvo disposiciones expresas del Pliego de Condiciones Particulares, el Contratista tendrá derecho a la recepción provisoria de la parte habilitada exclusivamente, constando en el acta que se labrará al efecto.-

ARTICULO 66° - RECEPCIÓN DEFINITIVA: El Contratista estará obligado a subsanar las deficiencias consignadas en el Acta de Recepción Provisoria y las que pudieran aparecer durante el plazo de garantía, teniendo en cuenta las notificaciones que al respecto efectúe la Administración, la cual intimará al Contratista para que en un plazo perentorio subsane los defectos observados.

Vencido dicho plazo y persistiendo el incumplimiento, procederá a hacerse cargo de la obra, de oficio, dejando constancia del estado en que se encuentra. Como consecuencia de ello se determinará el monto en que se afecta del fondo de reparos, sin perjuicio de las sanciones y acciones que pudieran corresponder.

El plazo de garantía de las partes afectadas, una vez subsanadas las deficiencias en conformidad con la Administración, podrá prorrogarse; hasta un máximo que no excederá el plazo de garantía original.

Si no hubiesen aparecido defectos y se hubieran realizado los trabajos de conservación que previeran los pliegos, la Recepción Definitiva se realizará al finalizar el plazo de garantía correspondiente, contado a partir de la fecha del Acta de Recepción Provisoria y dentro de los treinta (30) días corridos de solicitadas por el Contratista.

El importe de los fondos de reparo será afectado por las deducciones que estuvieren a cargo del contratista, como consecuencia del incumplimiento del contrato u otros cargos a que hubiere lugar. Si resultaren saldos negativos, el Contratista deberá abonar el importe respectivo dentro de los diez (10) días corridos a contar desde la notificación de la liquidación, intimándose en forma fehaciente bajo apercibimiento de las consecuencias previstas en la Ley de Obras Públicas.

La Recepción Definitiva de las Obras y la devolución de las sumas retenidas al Contratista, no lo liberan de las responsabilidades que establece el Artículo 1646 del Código Civil.- (*)

CAPÍTULO VIII - DE LA RESCISIÓN Y SUS EFECTOS

ARTICULO 67° - DE LA RESCISIÓN DEL CONTRATO Y SUS EFECTOS: En todos los casos serán de aplicación las disposiciones de los Artículos 71, 72, 73, 74, 75, 76, 77 y 78 de la ley de Obras Públicas N° 6351 y su concordante de igual numeración del Decreto Reglamentario N° 958/79 SOYSP.-

CAPÍTULO IX - REDETERMINACIÓN DE PRECIOS

ARTÍCULO 68° - REDETERMINACIÓN DE PRECIOS - NORMATIVA y METODOLOGÍA: Se efectuará conforme al Decreto N° 2715/16 MPlyS modificado parcialmente por Decreto N° 251/21 MPlyS y normas complementarias

(*) "Artículo 1646 CC Sustituido por Arts. 1273 /1277 del Nuevo Código Civil y Comercial de la Nación"

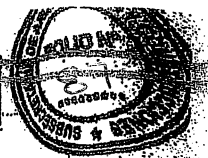


CAPÍTULO X - PROPONENTES Y/U OFERENTES EXTRANJEROS

ARTÍCULO 6º - PROPONENTES Y/U OFERENTES EXTRANJEROS: Conforme a lo dispuesto por el **Artículo 6º - inc. t)** - del presente Pliego, los Proponentes u Oferentes de origen extranjero, además de todos los requisitos detallados y exigidos en el **Artículo 6º** deberán presentar:

- a) Todas las documentaciones debidamente legalizadas por el Consulado de origen y el Ministerio de Relaciones de Culto y Exteriores de Argentina o bien por el procedimiento de "Apostillé" adoptado por la Ley N° 23.458 que aprueba la Convención suprimiendo la exigencia de legalización de los Documentos Públicos Extranjeros aprobado por la Conferencia de La Haya de Derecho Internacional Privado.
- b) Declaración jurada de la nacionalidad del oferente.
- c) Contar con un Representante legal en la República Argentina, munido de carta poder.
- d) La personería mediante documentación equivalente y cumplimentar además los requisitos exigidos por la Ley N° 19.550 y sus modificatorias.
- e) Los Estados Contables y/o las declaraciones patrimoniales, según corresponda, deberán estar:
 - aprobados por el Órgano competente similar en el exterior.
 - debidamente convertidos o expresados en moneda de curso legal en el país, de conformidad a las normas contables vigentes en la República Argentina.
 - estar firmados en original y la firma del Contador Público o estudio deberá estar debidamente certificada por el Consejo Profesional respectivo u organismo similar del exterior y en su caso legalizada y consularizada o legalizada mediante el procedimiento de "Apostillé".
- f) Todos los documentos presentados deberán estar traducidos al idioma nacional argentino, por traductor oficial con título nacional debidamente habilitado e inscripto en el Colegio Profesional respectivo y visada la traducción por dicho Colegio.
- g) Deberán acreditar el Equipamiento mínimo exigido, radicado en nuestro país con sus Certificados de Importación de la Aduana Nacional.-

LM
 Arq. DIEGO IGNACIO ROMERO
 Director
 Dirección de Estudios y Proyectos
 Subsecretaría de Arquitectura y Construcción



Podemos
Entendernos
Progresar

DECRETO N° **2715** MPVYS

PARANÁ, 13 SET 2016

VISTO:

Las Leyes N° 23.928 y N° 25.561, el Decreto N° 424/2002 de adhesión a las disposiciones de la Ley N° 25.561, los Decretos N° 2.598/2002 SOSP, N° 3.338/2005 GOB que aprueban la metodología de actualización de los Precios de los Contratos de Obra Pública, las Resoluciones N° 729/05 SMOYSP, N° 249/08 SPL, N° 1036/08 SPel, Decreto N° 273/09 GOB, Resolución N° 314/11 MPVYS y Decreto N° 3173/11 GOB y el Decreto N° 691/16 P.EN, que aprueba el Régimen de Redeterminación de Precios de Contratos de Obra Pública y de Consultoría de Obra Pública en la Administración Pública Nacional; y

CONSIDERANDO:

Que, la Emergencia Pública declarada por la Ley N° 25.561 y sus modificatorias, mantuvo derogadas todas las normas legales que establecen la indexación de precios, actualización monetaria, variación de costos o cualquier forma de repotenciación de las deudas, precio o tarifas de bienes, obras o servicios; y

Que, la mencionada norma se encuentra prorrogada sucesivamente hasta el 31/12/2017 por la Ley N° 27.200/2015; y

Que, sin perjuicio de ello, se han dictado los decretos nacionales y provinciales mencionados en el visto, con el propósito de establecer un régimen tendiente al mantenimiento de la ecuación económica-financiera original de los contratos de obra pública, mediante un marco y una metodología que resulte de aplicación por los Organismos que actúan como Comitentes; y



Arq. DIEGO IGNACIO ROMER
Director
Dirección de Estudios y Proyectos
Subsecretaría de Arquitectura y Obra

DECRETO N°

2715

MP/VS

Padre Espinaldo
Enríquez Pérez

PARANÁ,

Que, en tal sentido el Decreto N° 691/2016 P.E.N. reemplaza la "Metodología de Redeterminación de Precios" prevista por el Decreto N° 1295/02 P.E.N. e invita a las Provincias a adherir a tal régimen o a dictar normas similares en sus jurisdicciones; y

Que, en el ámbito territorial es propio implementar una metodología que, contemplando las particulares características de la problemática provincial, permita restablecer el equilibrio de la ecuación económica-financiera de los contratos de obra pública celebrados bajo el régimen de la Ley N° 6351, ratificada por Ley N° 7428 y su Decreto Reglamentario N° 958/1979 SO. y SR. y toda otra normativa que rige la obra pública provincial; y

Que, resulta necesario y conveniente además de armonizar con el Régimen de Redeterminación de Precios de los Contratos de Obra Pública y de Consultoría de Obra Pública de la Administración Pública Nacional se establece una metodología de Redeterminación de Precios para Contratos Obra Pública, cuyos Comitentes sean Organismos Centralizados, Descentralizados, Autónomos, Empresas y/o Sociedades del Estado Provincial, autorizando a los mismos a repedagiar, caso por caso, los contratos de obras públicas, conforme a los términos y metodologías consignados en el presente Decreto; y

Que, la efectiva instrumentación del régimen que se propone promoverá la reactivación de la industria de la construcción lo que posibilitará al Gobierno Provincial recuperar una de las principales fuentes de trabajo en beneficio de toda la comunidad entrerriana; y

Que, la adhesión se propicia estableciendo una metodología similar, armonizada y parificada con la norma nacional y homogénea en su forma de aplicación, a fin de asegurar los intereses y objetivos de la Provincia con el presente Régimen de Redeterminación de Precios de Contratos de Obra Pública que se faculta por el presente decreto; y

Por ello:





2715

DECRETO N°

MPIYS

*Poder Ejecutivo
Entre Ríos*

PARANÁ,

EL GOBERNADOR DE LA PROVINCIA

DECRETA:

ARTICULO 1º: Deróganse los Decretos N° 2.539/2002 SOSP, N° 3.338/2005 GOB que aprueban la Metodología de Redeterminación de los Precios de los Contratos de Obra Pública, las Resoluciones N° 729/05 SMOySP, N° 249/08 SPI, N° 1036/08 SPel, Decreto N° 278/09 GOB, Resolución N° 314/11 MPIYS y Decreto N° 3173/11 GOB y toda otra disposición administrativa dictada en concordancia con las normas que se derogan por el presente.

ARTICULO 2º: Adhiérase parcialmente al Decreto N° 691/16 P.E.N. que aprueba el Régimen de Redeterminación de Precios de Contratos de Obra Pública y de Consultoría de Obra Pública en la Administración Pública Nacional.

ARTICULO 3º: Apruébase, el presente Régimen Provincial de Redeterminación de Precios de Contratos de Obra Pública de la Administración Pública regidos por la Ley N° 6351 ratificada por Ley N° 7495, su Decreto Reglamentario N° 958/79 S.O.y S.P. y demás normas complementarias, que como Anexo forma parte del presente Decreto.

ARTICULO 4º: Las disposiciones del mismo serán de aplicación a la Administración Pública Provincial en los términos de lo previsto en el artículo 1º del Decreto N° 1836/1996 MEOSP, reglamentario de la Ley N° 5140 de Administración Financiera, de los Bienes y Contrataciones que define la Integración del Sector Público Provincial, conformada Organismos Centralizados, Descentralizados, Autárquicos, Empresas y/o Sociedades del Estado Provincial.

ARTICULO 5º: Créase en el ámbito del MINISTERIO DE PLANEAMIENTO, INFRAESTRUCTURA Y SERVICIOS, la COMISIÓN DE CONTROL Y SEGUIMIENTO del Régimen de Redeterminación de Precios de los Contratos de Obra Pública de la Administración Pública Provincial.



Arq. DIEGO IGNACIO ROMERO
Director
Dirección de Estudios y Proyectos
de Arquitectura y Construcción

*Poder Ejecutivo
Entre Ríos*

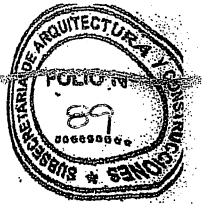
PARANÁ.

ARTÍCULO 6°: La COMISIÓN DE CONTROL Y SEGUIMIENTO creada por el Artículo 5° de la presente medida, será convocada por el Ministro de Planeamiento, Infraestructura y Servicio y coordinada por la Secretaría Ministerial de Planeamiento, Infraestructura y Servicios de tendrá las siguientes funciones:

- a) Analizar la problemática del sector de la construcción y proponer medidas o políticas para superar las mismas; así como también soluciones ante posibles controversias que pudieran suscitarse como consecuencia de la aplicación de la presente medida.
- b) Analizar las dificultades que afectan a la política en materia de contrataciones de obra pública a fin de proponer alternativas de abordaje y solución de las mismas.
- c) Proponer acciones que contribuyan a otorgar certeza y transparencia a los procedimientos de redeterminación de precios que se realicen por aplicación del Régimen de Redeterminación de Precios de Contratos de Obra Pública que se aprueba como Anexo I por el Artículo 3° de la presente medida.
- d) Proponer mejoras en los sistemas de información y modificaciones en los procedimientos de redeterminación de precios y de fijación de índices para establecer los costos de los materiales y de los demás bienes incorporados a la obra o servicio.
- e) Colaborar con la DIRECCIÓN GENERAL DEL REGISTRO PROVINCIAL DE CONTRATISTAS DE OBRAS Y SERVICIOS Y VARIACIONES DE COSTOS, en la implementación de los precios de referencia a utilizar para el procedimiento de redeterminación de precios.
- f) Monitorear las variaciones de las alícuotas impositivas, aduanaeras o de cargas sociales, que incidan sobre los precios a pagar a los contratistas.
- g) Requerir información y solicitar asistencia a organismos públicos y entidades privadas para mejorar los procedimientos de redeterminación de precios y de contratación de obra pública.



VI



DECRETO N° 2715 MPIVS

*Poder Ejecutivo
Entre Ríos*

PARANÁ,

1) Monitorear el funcionamiento de las ÁREAS TÉCNICAS de los Procesos de Redeterminación de Precios que actúen en cada Jurisdicción y/u Organismo, en el marco de lo previsto en el Artículo 21° del Régimen de Redeterminación de Precios de Contratos de Obra Pública de la Administración Pública Provincial que se aprueba como Anexo I por el Artículo 3° de la presente medida.

ARTÍCULO 7°: La COMISIÓN DE CONTROL Y SEGUIMIENTO creada por el Artículo 5° estará integrada, con carácter "ad honorem", por DOS (2) representantes, UN (1) TITULAR y UN (1) SUPLENTE de cada uno de los siguientes Organismos y Entidades que se detallan:

a) MINISTERIO DE PLANEAMIENTO, INFRAESTRUCTURA Y SERVICIOS.

TITULAR: SECRETARIO DE PLANEAMIENTO, INFRAESTRUCTURA Y SERVICIOS.

SUPLENTE: SUBSECRETARIA DE ADMINISTRACIÓN.

b) JUNIÓN OBRERA DE LA CONSTRUCCIÓN DE LA REPÚBLICA ARGENTINA (U.O.C.R.A.).

c) CÁMARA ARGENTINA DE LA CONSTRUCCIÓN (C.A.C.).

Asimismo podrá estar integrada:

-Por DOS (2) SENADORES (titular y suplente) y DOS (2) DIPUTADOS (titular y suplente) de la HONORABLE LEGISLATURA DE LA PROVINCIA, invitándose de cada una de las Cámaras a representantes de las Comisiones de Obra Pública que funcionan en la misma.

-Convocar a representantes de los Organismos Descentralizados, Autárquicos, Empresas y/o Sociedades del Estado Provincial y otras instituciones del sector público y privado con competencias y/o intereses en materia de obra pública, no enumeradas precedentemente.

ARTÍCULO 8°: Dispóngase que el MINISTERIO DE PLANEAMIENTO, INFRAESTRUCTURA Y SERVICIOS mediante Resolución aprobará el Acta de Redeterminación de Precios de los Organismos Centralizados; previa



12
Arq. DIEGO IGNACIO ROMERO
Director
Dirección de Estudios y Proyectos
Subsecretaría de Arquitectura y Construcción

DECRETO N°

2715

MPIYS

*Poder Ejecutivo
Entre Ríos*

PARANÁ,

presentación de la Solicitud de Adecuación Provisoria de Precios por ante la Dirección General del Registro Provincial de Contratistas de Obras y Servicios y Variaciones de Costos para su tramitación, con excepción de las obras que se ejecutan en el ámbito de la Secretaría de Energía y de la Unidad Ejecutora Provincial que emitirán sus propios actos.

ARTICULO 9°: Establécese que los Organismos Descentralizados, Autárquicos, Empresas del Estado y/o Sociedades del Estado, deberán aprobar o rechazar la Solicitud de Adecuación Provisoria de Precios y, el Acta de Redeterminación de precios mediante el texto legal pertinente.

ARTICULO 10°: Invítase a los Municipios y Comunas y a las entidades en cuya gestión tenga intervención el Estado y les resulte aplicable en razón privilegios o subsidios que se les acuerden o de los fondos o patrimonio del Estado Provincial que administren, a adherir al presente régimen o a dictar normas similares en sus respectivas jurisdicciones a fin de armonizar los regímenes jurídicos.

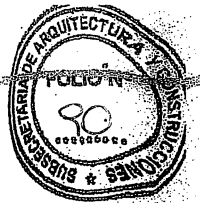
ARTICULO 11°: El presente decreto entrará en vigencia a partir de la fecha de su dictado.

ARTICULO 12°: El presente decreto será refrendado por el SEÑOR SECRETARIO DE ESTADO DE PLANEAMIENTO, INFRAESTRUCTURA Y SERVICIOS.

ARTICULO 13°: Regístrese, comuníquese, publíquese y archívese.



ES COPIA
MARIELA VUKOVIĆ
RESPONSABLE ADMINISTRATIVO



DECRETO N° **2715** MPIVS

*Poden Ejecutivos
Contra Pisos*

PARANÁ,

ANEXO

METODOLOGIA DE REDETERMINACION DE PRECIOS DE CONTRATOS DE OBRA PÚBLICA DE LA ADMINISTRACION PÚBLICA PROVINCIAL

ARTICULO 1º: OBJETO. El Régimen de Redeterminación tiene por objeto el mantenimiento de la ecuación económica financiera de los Contratos de Obra Pública financiados total o parcialmente con fondos del Estado Provincial, cuando se acredite una variación de los costos de los factores principales que lo componen.

ARTICULO 2º: AMBITO DE APLICACIÓN. El presente Régimen es de aplicación a los Contratos de Obra Pública celebrado en el marco de la Ley de Obras Públicas N° 6.351, ratificada por Ley N° 7.495, su Decreto Reglamentario N° 958/79 S.O.y.S.P. y demás normas complementarias, con las previsiones del presente decreto cuyos Comitentes sean Organismos Centralizados, Descentralizados, Autárquicos, Empresas y/o Sociedades del Estado Provincial, con excepción de los contratos de Concesión de obra y de servicios, Licencias y Permisos.

Los Comitentes clasificarán, sus contratos de obra pública, en alguna de las siguientes categorías:

I.-Obras de Arquitectura.-

II.-Obras de Ingeniería.

La Redeterminación se aplica únicamente a precios de estos Contratos y conforme al presente Régimen.

ARTICULO 3º: ADMISIBILIDAD DEL REGIMEN. La metodología se aplicará a los precios de las cantidades de obra faltante de ejecutar al momento de la redeterminación y podrán ser redeterminados a solicitud de la Contratista cuando los costos de los factores principales que los componen, hayan adquirido un valor que reflejen una variación promedio



Arq. DIEGO IGNACIO ROMERO
Director
Dirección de Estudios y Proyectos
Subsecretaría de Arquitectura y Construcción

*Poder Ejecutivo
Entre Ríos*

PARANÁ,

ponderada de esos precios superior en un CINCO POR CIENTO (5%) a los de la oferta o al precio surgido de la última redeterminación de precios según corresponda.

ARTICULO 4º: OPORTUNIDAD. Los precios de los contratos se redeterminarán a partir del mes en que los costos de los factores principales que los componen hayan adquirido una variación de referencia promedio que supere el límite indicado en el artículo precedente. Los precios de los contratos se certificarán de conformidad a lo establecido en el Artículo 10º del presente régimen. Los nuevos precios que se determinen serán establecidos en el Acta de Redeterminación de Precios que la Contratista y la Comitente suscribirán al conducir el procedimiento establecido en el presente régimen.

ARTICULO 5º: COMPONENTES PRINCIPALES DE LA ESTRUCTURA DEL PRECIO. Los nuevos precios se determinarán ponderando los distintos componentes del análisis de precios de cada ítem de la oferta según probada incidencía en el precio total de la prestación, entre los cuales se citan:

- a.- El costo de los materiales y de los demás bienes incorporados a la obra,
- b.- El costo de la mano de obra de la construcción.
- c.- La amortización de equipos, reparaciones y repuestos.
- d.- Todo otro elemento que resulte significativo a criterio del Comitente.

Deberá incluirse en los Pliegos de Bases y Condiciones de cada procedimiento licitatorio la estructura de ponderación de los insumos principales y las fuentes de información de los precios correspondientes.

ARTICULO 6º: Los Comitentes deberán adecuar, si correspondiera, el Plan de Trabajo y la Curva de Inversiones de la obra, sin exceder las previsiones presupuestarias y financieras que permitan el cumplimiento del pago del nuevo precio contractual.



DECRETO N° 2715 MPIYS

*Poder Ejecutivo
Entre Ríos*

PARANÁ,

Los Pliegos de Bases y Condiciones de cada procedimiento contractual deberán exigir a los oferentes la presentación de la documentación que se indica: a) El presupuesto desagregado por ítem, indicando volúmenes o cantidades respectivas y precios unitarios, o su incidencia en el precio total cuando corresponda, b) Los análisis de precios de cada uno de los ítems, desagregados en todos sus componentes, incluidas cargas sociales y tributarias.

La falta de tales elementos implicará la inmediata descalificación de la oferta correspondiente.

ARTICULO 7º: PRECIOS DE REFERENCIA. Los valores o índices a utilizar al momento de la Redeterminación contemplada en el presente Decreto en cada uno de los rubros y sus componentes, son los informados por la DIRECCIÓN GENERAL DEL REGISTRO PROVINCIAL DE CONSTRATISTAS DE OBRAS Y SERVICIOS Y VARIACIONES DE COSTOS - MPIYS -, o en el caso de ser necesarios por otros organismos oficiales o especializados, aprobados por el Comitente.

ARTICULO 8º: FORMA DE REDETERMINACION. Serán redeterminados cada uno de los precios de los ítems que componen el cómputo y presupuesto del Contrato. A tal fin se utilizarán los análisis de precios o estructuras de costos de cada uno de los ítems desagregados en todos sus componentes, incluidas las cargas sociales y tributarias, o su incidencia en el precio total, los que no podrán ser modificados durante la vigencia del contrato.

Los precios o índices de referencia a utilizar para la determinación de la variación de cada factor que integran los ítems del contrato, serán aprobados por el Comitente al momento de la adjudicación.

ARTICULO 9º: VARIACION DE PRECIOS. La variación de precios de cada componente se calcula desde el mes anterior de la oferta, o desde la última redeterminación, según corresponda, hasta el mes en que se haya alcanzado la variación de referencia promedio.



Arq. DIEGO IGNACIO ROMERO
Director
Dirección de Estudios y Proyectos
Secretaría de Arquitectura y Construcción

3

Poder Ejecutivo
Entre Ríos

PARANÁ,

ARTICULO 10º: NUEVOS PRECIOS. Los nuevos precios que se determinen se aplicarán a la parte del contrato faltante de ejecutar al inicio del mes en que se produce la variación de referencia promedio, excepto en el caso de las obligaciones en mora y cumplimiento parcial, situación establecida en el Artículo 13º.

En el supuesto de que la solicitud de redeterminación y adecuación provisoria se hubiere presentado pasado los CUARENTA Y CINCO (45) días corridos, contados desde el último día del mes en que se haya alcanzado la variación de referencia, los nuevos precios se aplicaran a la parte faltante de ejecutar a la fecha de aquella solicitud.

La variación promedio de los precios, siempre que se cumpla el supuesto del Artículo 3º del presente régimen, se tomará como base de adecuación provisoria de los precios del contrato prevista en el presente régimen, autorizándose a los Comitentes a certificar las obras que se ejecuten en los periodos que corresponda con los precios adecuados mediante el factor de adecuación de precios pertinentes.

ARTICULO 11º: VARIACIONES DE LAS CARGAS TRIBUTARIAS. Los aumentos de las alícuotas impositivas, aduaneras o de cargas sociales trasladables al consumidor final, serán reconocidos en el precio a pagar a los Contratistas a partir del momento en que entre en vigencia las normas que lo dispongan, en su probada incidencia. Las reducciones de las alícuotas impositivas, aduaneras o de cargas sociales trasladables al consumidor final, serán deducidas del precio a pagar.

ARTICULO 12º: RENUNCIA. La suscripción del Acta de Redeterminación de Precios con que culmina el procedimiento implica al renuncia automática del Contratista a todo reclamo interpuesto o a interponer administrativa o judicialmente, por mayores costos, compensaciones, gastos improductivos y gastos o supuestos perjuicios de cualquier naturaleza resultantes de la aplicación del régimen como resultado del cual se aprueban los precios incluidos en el Acta de que se trata.



DECRETO Nº

2715

MPIVS

*Poder Ejecutivo
Entre Ríos*

PARANÁ,

ARTICULO 13º: OBLIGACIONES EN MORA Y CUMPLIMIENTO PARCIAL: Los costos de las obligaciones que no se hayan ejecutado conforme al último plan de trabajo y/o curva de inversión aprobado, por causas imputables al contratista, se liquidaran con los precios correspondientes a la fecha en que debieron haberse cumplido, sin perjuicio de las penalidades que pudieren corresponder, al tal efecto se agregarán a las actuaciones el historial e Informe técnico de la obra.

ARTICULO 14º: ANTICIPO FINANCIERO Y ACOPIO DE MATERIALES. Deberá estar previsto en el Pliego de Bases y Condiciones Generales y por ende en los Contratos de Obra Pública, el pago destinado al acopio de materiales o el otorgamiento de anticipo financiero en las condiciones previstas en el Art. 14 de la L.O.P. Nº 6351, ratificada por Ley Nº 7.495 y su Decreto Reglamentario. La autoridad competente determina en cada caso las condiciones en las cuales puede otorgar dicho anticipo, dependiendo tal decisión de las disponibilidades presupuestarias y la priorización de las obras que se establezca. El monto abonado por dichos conceptos no está sujetos al Régimen de Redeterminación de Precios de los Contratos de Obra Pública de la Administración Pública Provincial en ninguna instancia.

ARTICULO 15º: ADICIONALES Y MODIFICACIONES DEL CONTRATO. Los adicionales y modificaciones de obra previstos en el Capítulo VI- ALTERACIONES A LAS CONDICIONES DEL CONTRATO- de la L.O.P. Nº 6351 ratificada por Ley Nº 7495, su Decreto Reglamentario y demás normas complementarias están sujetos al Régimen de Redeterminación aplicado al Contrato de Obra Básica. A dicho efecto serán considerados los valores de la última redeterminación aprobada si la hubiera y aplicable las adecuaciones provisionales que se encuentren aprobadas para el Contrato de Obra Básica.

ARTICULO 16º: CONTRATOS CON ORGANISMOS MULTILATERALES: Estos contratos que cuentan con financiamiento de los mismos, de los cuales la Nación Argentina forma parte, se regirán por las condiciones acordadas en los respectivos préstamos y supletoriamente por el presente Régimen.



Arq. DIEGO IGNACIO ROMERO
Director
Dirección de Estudios y Proyectos
Secretaría de Arquitectura y Construcción

*Poder Ejecutivo
Entre Ríos*

PARANÁ,

PROCEDIMIENTO DE REDETERMINACION DE PRECIOS.

ARTICULO 17º: PROCEDIMIENTO. Los precios de los contratos deberán adecuarse de manera provisoria, para luego ser determinados definitivamente a la finalización del contrato, de acuerdo con las previsiones del régimen que se aprueba.

ARTICULO 18º: ADECUACION PROVISORIA. Los contratistas solicitarán las adecuaciones provisorias sucesivas que se encuentren habilitados, correspondiendo la redeterminación definitiva de precios del contrato al finalizar el mismo, la que comprenderá todas las adecuaciones aprobadas.

ARTICULO 19º: PAUTAS. La incidencia de los distintos factores en la redeterminación de precios se calculará en base a la relación entre los precios básicos contractuales y los de plaza al momento de la oferta, a efectos de mantener constantes las proporciones resultantes. La redeterminación de precios regida por el presente régimen, deberá contemplar las siguientes pautas:

- a) La solicitud de redeterminación de precios que realice el Contratista debe respetar la estructura de precios de la oferta desagregados en todos sus componentes.
- b) Se redeterminarán los precios de cada uno de los ítems que componen el contrato.
- c) Los pliegos de bases y condiciones de los procedimientos licitatorios deben incluir como normativa aplicable el presente régimen. Asimismo, cada Jurisdicción u Organismo debe incluir en la documentación licitatoria la estructura de ponderación respectiva, conforme lo dispuesto por el Artículo 5º.
- d) La variación promedio debe calcularse como el promedio ponderado de las variaciones de precios de cada insumo, conforme a lo expuesto en el Artículo 9º.



DECRETO N° **2715** MPIYS

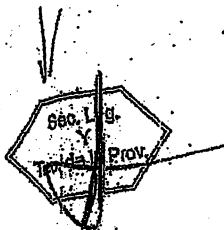
Vicer Ejecutivo
Centro Pisos

PARANÁ,

- e) Las solicitudes de redeterminación de precios deben ser acompañadas de los antecedentes documentales e información de precios o índices suficientes y/o aquellos que el Comitante exija en la documentación licitatoria junto con la solicitud de adecuación provisoria.
- f) Los nuevos precios que se determinen se aplicaran a la parte del contrato faltante de ejecutar, de conformidad con lo dispuesto por el Artículo 10°.

ARTICULO 20°: PLIEGO DE BASES Y CONDICIONES. Los mismos incluirán:

- a) El régimen de Redeterminación de Precios de Contratos de Obras Públicas de la Administración Provincial, como norma aplicable.
- b) La estructura de ponderación de insumos principales o la estructura de costos estimada la que también será de aplicación para establecer el porcentaje de adecuación provisoria y las fuentes de los precios correspondientes.
- c) La obligación de los Oferentes de presentar con juntamente con la oferta la documentación que se indica a continuación:
 - I. El presupuesto desagregado por ítem, indicando volúmenes o cantidades respectivas y precios unitarios, o su incidencia en el precio total, cuando corresponda.
 - II. Los análisis de precios o estructura de costos de cada uno de los ítems, desagregados en todos sus componentes, incluyendo cargas sociales y tributarias.
 - III. Los precios de referencia asociados a cada ítem incluido en los análisis de precios o en la estructura de costos, de conformidad a lo establecido en el Artículo 7°.



12
4
ARQ. DIEGO IGNACIO ROMERO
Director
Dirección de Estudios y Proyectos
Subsecretaría de Arquitectura y Construcción

Poder Ejecutivo
Entre Ríos

PARANÁ,

- IV. El presupuesto desagregado por ítem y los análisis de precios o estructura de costos de cada uno de los ítems en soportes digital.

La falta de alguno de los elementos señalados precedentemente implicará descalificación de la oferta correspondiente, con la excepción expresa para OBRAS MENORES dispuesta en el Artículo 38º.

- d) Modelo de solicitud de adecuación provisoria y redeterminación definitiva.

ARTICULO 21º: ÁREA TÉCNICA. Cada Organismo y/o Repartición tendrá un Área Técnica, la que intervendrá como órgano asesor técnico en todos los proyectos de Pliegos Licitatorios que contengan cláusulas de redeterminación de precios y en todo el procedimiento de la redeterminación.

PROCEDIMIENTO DE ADECUACION PROVISORIA.

ARTICULO 22º: Las solicitudes de adecuación provisoria de precios deberán peticionarse ante el Comitente, hasta TREINTA (30) días corridos anteriores a la finalización de la ejecución de la obra o prestación de servicios. Vencido dicho plazo, ninguna solicitud será aceptada.

ARTICULO 23º: DURACION DEL PROCEDIMIENTO. El plazo total del mismo no podrá exceder los TREINTA (30) días hábiles contados desde presentada la solicitud hasta la firma del acto administrativo que se emita, para aceptar o denegar la adecuación provisoria.

ARTICULO 24º: PORCENTAJE DE ADECUACIÓN PROVISORIA. Las adecuaciones provisorias de precios serán equivalentes al NOVENTA POR CIENTO (90%) de la variación de referencia, dicho porcentaje podrá ser modificado por Resolución del MINISTERIO DE PLANEAMIENTO, INFRAESTRUCTURA Y SERVICIOS.

Las diferencias resultantes entre las adecuaciones provisorias de precios y las redeterminaciones definitivas serán liquidadas a valores del mes de la última redeterminación.



DECRETO N° **2715** MPIVS

Poder Ejecutivo
Entre Ríos

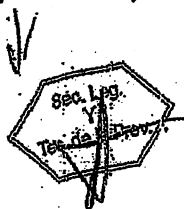
PARANÁ,

ARTICULO 25°: La Variación de Referencia se calculará utilizando los índices que surjan de la última publicación, al momento de la solicitud, conforme lo establecido en el Artículo 7° del presente. La variación así calculada y siempre que supere el 5% establecido en el Artículo 3° será condición necesaria para iniciar la redeterminación de precios de los contratos de cada categoría de obra que se encuentra en dicha condición, mediante el procedimiento para el presente régimen.

ARTICULO 26°: FORMA DE SOLICITUD. El Contratista deberá solicitar la adecuación provisoria de acuerdo al MODELO DE NOTA (A) que forma parte integrante del presente, en la que deberá constar la solicitud de redeterminación de precios del contrato respectivo, conforme la normativa vigente. En dicha presentación se deberá acreditar/demostrar que se ha verificado la variación de referencia establecida en el presente régimen, mediante el detalle del cálculo respectivo y acompañando la copia de respaldo de los índices utilizados para el cálculo.

ARTICULO 27°: ACTUACION DEL ÁREA TÉCNICA: Recibida la solicitud y corroborado el cumplimiento de los requisitos de admisibilidad por la Dirección General del Registro Provincial de Contratistas de Obras y Servicios y Variaciones de Costos, procederá a registrar y a emitir el pertinente Informe que contendrá:

- a) Verificar la procedencia de la solicitud presentada, en función de la documentación contractual.
- b) Verificar la correspondencia de los índices utilizados y el cálculo de la variación de referencia a fin de determinar si se encuentra habilitado el procedimiento de redeterminación solicitado.
- c) Determinar el porcentaje de variación a aprobar y el mes a partir de cual corresponde aplicar dicho porcentaje.
- d) Fijará el nuevo monto de la garantía de contrato teniendo en cuenta el porcentaje de variación de referencia que corresponde reconocer



Arq. DIEGO IGNACIO ROMERO
Director
Dirección de Estudios y Proyectos
Subsecretaría de Arquitectura y Construcción

Poder Ejecutivo
Entre Ríos

PARANÁ.

respetando el porcentaje estipulado en el contrato para dicha garantía.

El pago de cada certificado que incluya adecuaciones de precios o redeterminación de precios no puede ser emitido hasta que el Contratista no presente la garantía de contrato a satisfacción del Comitente de similar calidad que la original aprobada, en reemplazo de la anterior por el monto total fijado. (sustitución de garantía).

Asimismo, si correspondiere los Comitentes deberán adecuar el Plan de Trabajo y la Curva de Inversiones de la Obra, sin exceder las previsiones presupuestarias y financieras que permitan el cumplimiento del nuevo precio contractual.

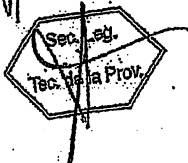
ARTICULO 28º: Cumplimentado lo precedente, se dará intervención al área jurídica del organismo a fin de que emita dictamen de competencia y confeccionara el Acta de Adecuación Provisoria y la Resolución que la aprueba.

ARTICULO 29º: NOTIFICACIÓN. La Resolución de la autoridad competente que apruebe la Adecuación Provisoria deberá ser notificada al Contratista de conformidad con lo dispuesto en el Artículo 20º y concordantes de Ley de Procedimientos para Trámites Administrativos N° 7.060.

ARTICULO 30º: NUEVAS VARIACIONES. Advertida la existencia de nuevas variaciones de referencia que habiliten el mecanismo de redeterminación de precios y siempre que se cumpla con el plazo establecido en el Artículo 22º, el Contratista podrá solicitar nuevas adecuaciones provisionales de precios, cumplimentando nuevamente los requisitos exigidos por el presente régimen. Las adecuaciones provisionales de precios se tomarán como base para las siguientes que pudieren sustanciarse.

REDETERMINACION DEFINITIVA DE PRECIOS.

ARTICULO 31º: El Comitente procederá a realizar el cálculo correspondiente a la redeterminación de precios definitiva que se



DECRETO N°

2715

MPIVS

*Poder. Ejecutivo
Entre Ríos*

PARANÁ,

corresponda con las adecuaciones provisorias aprobadas al finalizar el contrato.

Sin perjuicio de lo expuesto, el Comitente, de oficio o a pedido del Contratista, en atención a las características particulares del contrato o a otras circunstancias que así lo exijan, podrá efectuar redeterminaciones definitivas durante la ejecución del contrato, con la periodicidad que se estime necesario.

ARTICULO 32º: PRESENTACION DEL CONTRATISTA. Deberá acompañar el cálculo correspondiente a la redeterminación de precios definitiva. Dicho cálculo debe ser presentado además, en soporte digital que permita la lectura para su verificación dentro de los NOVENTA (90) días corridos posteriores a la suscripción del Acta de Recepción Provisoria.

ARTICULO 33º: El Área Técnica de cada Organismo y/o Repartición verificará la documentación exigida y efectuará los cálculos según corresponda y emitirá el respectivo informe.

ARTICULO 34º: ACTA DE REDETERMINACION: La Contratista y el Comitente suscribirán un Acta de Redeterminación en la que se determinarán los nuevos precios contractuales, previa intervención del Área Legal del Organismo y/o Repartición.

ARTICULO 35º: APROBACION O RECHAZO. Se emitirá el correspondiente acto administrativo aprobando o rechazando el Acta de Redeterminación de Precios, previa intervención de las áreas técnica y jurídica del Organismo.

En casos de Organismos Centralizados el Señor MINISTRO DE PLANEAMIENTO, INFRAESTRUCTURA Y SERVICIOS emitirá el correspondiente acto administrativo, previa intervención de las áreas técnica y jurídica de la Repartición de origen y de la Dirección de Asuntos Jurídicos del Ministerio, con excepción de las obras que se ejecutan en el ámbito de la Secretaría de Energía y de la Unidad Ejecutora Provincial que emitirán sus propios actos.



12
Arq. DIEGO IGNACIO ROMERO
Director
Dirección de Estudios y Proyectos
Subsecretaría de Arquitectura y Construcción

Poder Ejecutivo
Entre Ríos

PARANÁ,

El plazo para resolver la aprobación o rechazo será de NOVENTA (90) días hábiles.

ARTICULO 36°: REDETERMINACION CON SALDO A FAVOR DEL COMITENTE. En el caso de que la redeterminación definitiva del precio del contrato arroje saldo a favor de la Administración Comitente, ésta procederá al descuento resultante en el próximo pago de que debiera realizar. Si no hubiere pago posteriores que realizar requerirá la devolución al Contratista en un plazo de TREINTA (30) días corridos contados desde que fuera notificado en tal sentido, bajo apercibimiento de ejecutar el fondo de garantía o de iniciar las acciones judiciales pertinentes.

ARTICULO 37°: PLAZOS. Todos los plazos previstos en el presente Decreto podrán ampliarse por Resolución Ministerial conforme a lo que dispone el Artículo 35° de la Ley de Procedimientos para Trámites Administrativos N° 7.060.

ARTICULO 38: OBRAS MENORES. En aquellas OBRAS MENORES cuyo monto de Presupuesto Oficial de obra no exceda el tope que el Poder Ejecutivo fija para el procedimiento de Concursos de Precios, excepcionalmente a pedido del Contratista y aceptación del Comitente podrá efectuarse las redeterminaciones con el INDICE DEL NIVEL GENERAL DEL COSTO DE LA CONSTRUCCION.-

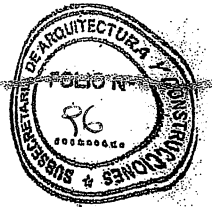
CLÁUSULAS TRANSITORIAS

CLÁUSULA 1ª: En los casos de procedimientos de selección del Contratista con Oferta económica presentada y que a la fecha del presente Decreto se encuentre sin adjudicar, el Comitente podrá optar entre:

- 1) dejar sin efecto la licitación o
- 2) solicitar a los oferentes calificados la aceptación de la aplicación a su oferta del presente régimen.

Si los oferentes de los procedimientos mencionados en esta Cláusula desistieran de la aplicación del presente régimen o de la presentación de





DECRETO N° **2715** MPIVS

Poder Ejecutivo
Entre Ríos

PARANÁ,

una nueva oferta según corresponda, no serán pasibles de penalización alguna por este motivo.

CLÁUSULA 2ª: Podrá aplicarse el Régimen de Redeterminación de Precios de Contratos de Obra Pública de la Administración Pública Provincial, a los contratos de obra pública y a todos aquellos contratos que les fuera de aplicación los Decretos N° 2.539/02 SOSP y N° 3.338/05 GOB y se encontraren adjudicados o en ejecución al momento de la entrada en vigencia del presente decreto.

La aplicación se realizará conforme a lo siguiente:

- a) Los contratistas podrán adherirse al Régimen, dentro del plazo de SESENTA (60) días corridos de su entrada en vigencia.
- b) La adhesión debe formularse por escrito según MODELO DE NOTA (B) que forma parte integrante del Régimen. Vencido el plazo, la Administración no recepcionará solicitud alguna de aplicación del Régimen.
- c) En el supuesto de no adherirse, las redeterminaciones de precios que correspondan se regirán por el Sistema y la Metodología de Redeterminación de precios acordados, oportunamente, en los respectivos contratos.
- d) Los precios de los contratos serán redeterminados desde los precios básicos del contrato, al mes anterior a la entrada en vigencia del presente régimen, o desde la última Acta de Redeterminación aprobada.
- e) A tal efecto se considerará la variación de referencia operada en la estructura de los factores principales de probada incidencia, cuando la misma sea superior al CINCO POR CIENTO (5%) en dichos factores de la estructura de los precios.
- f) Los precios así determinados serán de aplicación al faltante de obra a ejecutar existente a la entrada en vigencia del presente Régimen, serán utilizados como base para las futuras redeterminaciones y serán



Arq. DIEGO IGNACIO ROMERO
Director
Dirección de Estudios y Proyectos
Subsecretaría de Arquitectura y Construcción

10

Poder Ejecutivo
Entre Ríos

PARANÁ,

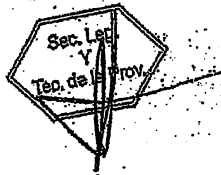
formalizados mediante la suscripción de un Acta Acuerdo entre el Comitente y el Contratista.

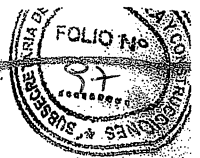
g) Las Contratistas deberá adecuar, el plan de trabajo y la curva de Inversiones de la obra, el que deberá ser aprobado por el Organismo Comitente, sin exceder las previsiones presupuestarias y financieras que permitan el cumplimiento del nuevo precio contractual.

h) La adhesión al presente Régimen implicará la renuncia automática del Contratista a todo reclamo por redeterminaciones anteriores no solicitadas, mayores costos, compensaciones, gastos improductivos, gastos o supuestos perjuicios de cualquier naturaleza resultantes de la aplicación de cualquier procedimiento de redeterminación.

CLÁUSULA 3°: A las redeterminaciones de precios que correspondieren entre el período comprendido entre la fecha del Contrato o de la última redeterminación aprobada — según corresponda — y la fecha de entrada en vigencia del presente decreto, les será de aplicación los Decretos N° 2.539/02 S.O.S.P. y N° 3.338/05 GOB.

No obstante lo establecido en el Artículo 4° del Decreto N° 2.539/02 SOYSP, tales redeterminaciones de precios serán de aplicación aun cuando el normal desenvolvimiento del plan de trabajos de los contratos indicados en el primer párrafo de la cláusula precedente, se hubiera visto afectado.





DECRETO N° **2715** MPIvs

*Poder Ejecutivo
Entre Ríos*

PARANÁ,

**ANEXO - NOTA MODELO (A) -
SOLICITUD DE REDETERMINACIÓN Y ADECUACIÓN
PROVISORIA**

FECHA SOLICITUD: DD/MM/AAAA
CONTRATISTA:
CUIT:
DOMICILIO CONSTITUIDO:
T.E.:
DOMICILIO ELECTRONICO:
OBRA:

_____ (nombre completo, DNI), en mi carácter de _____ (presidente/socio gerente/apoderado), con facultades suficientes para suscribir la presente en nombre y representación del Contratista vengo a solicitar la Redeterminación de precios de la Obra y la adecuación provisoria de precios previsto por el Decreto N°..... acompañando el detalle de cálculo de la variación de referencia y copia de las publicaciones de las que surgen los índices utilizados.

LicitaciónN°...../.....
Fecha de Apertura de Ofertas: DD/MM/AAAA
Fecha de firma del Contrato: DD/MM/AAAA
Plazo Contractual: AÑOS/MESES/DIAS
Fecha de Inicio de Obra: DD/MM/AAAA
Redeterminación N°
Porcentaje de Variación%
Mes y Año del disparo: MM/AAAA

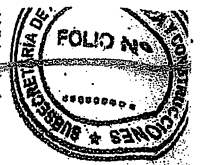
Manifiesto con carácter de Declaración Jurada la veracidad de los datos consignados.

Saludo a Ud. muy atentamente.

FIRMA Y ACLARACIÓN

V/

W
Arq. DIEGO IGNACIO ROMERO
Director
Dirección de Estudios y Proyectos
de Arquitectura y Construcción



DECRETO N° **2715** MPIyS

Poder Ejecutivo
Entre Ríos

PARANÁ,

ANEXO - NOTA MODELO (B)

**ADHESIÓN CLÁUSULA TRANSITORIA SEGUNDA DEL ANEXO
DEL DECRETO N°.....**

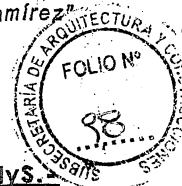
FECHA: DD/MM/AAAA
CONTRATISTA:
CUIT:
DOMICILIO CONSTITUIDO:
T.E.:
DOMICILIO ELECTRONICO:
LICITACIONN°
OBRA:

_____ (nombre completo, DNI), en mi carácter de
_____ (presidente/socio gerente/apoderado), con
facultades suficientes para suscribir la presente en nombre y
representación del Contratista vengo a adherir al régimen previsto
por la Cláusula Transitoria Segunda del Decreto N°.....

Asimismo, renuncio a todo reclamo interpuesto o a
interponer por ~~redeterminaciones anteriores no solicitadas,~~
mayores costos, compensaciones, gastos improductivos, gastos o
supuestos perjuicios de cualquier naturaleza resultantes de la
aplicación de cualquier procedimiento de redeterminación en los
términos de lo dispuesto por la Cláusula Transitoria Segunda del
Decreto N°

Saludo a Ud. muy atentamente.

.....
FIRMA Y ACLARACIÓN:



251

*Poder Ejecutivo
Entre Ríos*

DECRETO N°
EXPEDIENTE R.U. N°2.458.521/20.- M.P.IVS.

PARANÁ, 10 MAR 2021

VISTO:

El Decreto N°2715/16 MPlYS de fecha 13 de septiembre de 2016; y

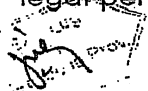
CONSIDERANDO:

Que por el Decreto mencionado se aprobó la Metodología de Redeterminación de Precios, cuyo ámbito de aplicación alcanza a los Contratos de Obra Pública celebrados en el marco del Decreto-Ley de Obras Públicas N° 6351, ratificado por Ley 7495, su Decreto Reglamentario N°958/79 SOySP y demás normas complementarias, cuyos Comitentes sean Organismos Centralizados, Descentralizados, Autárquicos, Empresas y/o Sociedades del Estado Provincial, con excepción de los contratos de concesión de obras y servicios, Licencias y Permisos; y

Que el artículo 8° del Decreto N° 2715/16 MPlYS dispone que el Ministerio de Planeamiento, Infraestructura y Servicios aprobará mediante resolución, el acta de Redeterminación de precios de los Organismos Centralizados, previa presentación de la Solicitud de Adecuación Provisoria ante la Dirección General del Registro Provincial de Contratistas para su tramitación; con excepción de las obras que se ejecutan en el ámbito de la Secretaría de Energía y la Unidad Ejecutora Provincial que emitirán sus propios actos. Por su parte, el artículo 9° establece que los Organismos Descentralizados, Autárquicos, Empresas y/o Sociedades del Estado, deberán aprobar o rechazar la Solicitud de Adecuación Provisoria de Precios y el Acta de Redeterminación de Precios mediante el texto legal pertinente;



[Handwritten signature]



[Handwritten signature]
ES COPIA
MARIO G. GÓMEZ
DIRECTOR GENERAL DE DESPACHO
DE LA GOBIERNACIÓN

Poder Ejecutivo
Entre Ríos

DECRETO N° **251** M.P.IVS.-
EXPEDIENTE R.U. N°2.458.521/20.-

Que dichas disposiciones establecen cuál es la Autoridad Competente para aprobar o rechazar la solicitud y acta de adecuación provisoria de precios, con la única diferencia que, para el caso de los Organismos Centralizados y previo a la Resolución del Ministro, el trámite debe ser sustanciado ante el Registro Provincial de Contratistas de Obras y Servicios y Variaciones de Costos;

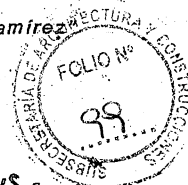
Que, por su parte, el artículo 27° del Régimen de Redeterminación de Precios (Anexo aprobado por Decreto N° 2715/16 MPIYS aplicable, como se dijo, a los Organismos Centralizados, Descentralizados, Autárquicos, Empresas y/o Sociedades del Estado), cuando refiere a la ACTUACIÓN DEL ÁREA TÉCNICA, establece que "Recibida la Solicitud y corroborado el cumplimiento de los requisitos de admisibilidad por la Dirección General del Registro Provincial de Contratistas de Obras y Servicios y Variaciones de Costos, procederá a registrar y a emitir el informe pertinente...", con lo cual el trámite/expediente de redeterminación provisoria de precios en las obras que ejecutan los Organismos Descentralizados, Autárquicos, Empresas y/o Sociedades del Estado debe remitirse hacia un Organismo ajeno a su Estructura Orgánica Funcional Autárquica, para que corrobore los requisitos de admisibilidad;

Que esta situación afecta el cumplimiento de los plazos establecidos en el artículo 23° del Régimen de Redeterminación de Precios aprobado por Decreto N° 2715/16 MPIYS, en tanto la Dirección General del Registro Provincial de Contratistas de Obras y Servicios y Variaciones de Costos ha visto aumentado notablemente el volumen de trámites vinculados a los procesos de Redeterminación de precios;



[Handwritten signatures]

ES COPIA
MAURICIO GOMEZ
DIRECTOR GENERAL DE DESPACHO
DE LA GOBERNACIÓN



*Poder Ejecutivo
Entre Ríos*

251

DECRETO N° M.P.IyS.-
EXPEDIENTE R.U. N°2.458.521/20.-

Que en un análisis y estudio integral de la normativa, se aprecia que el artículo 7° del Régimen de Redeterminación de Precios dispone que los valores o índices a utilizar al momento de la Redeterminación contemplada en cada uno de los rubros y sus componentes, son los informados por la Dirección General del Registro Provincial de Contratistas de Obras y Servicios y Variaciones de Costos (u otros organismos oficiales o especializados), con lo cual, al ente autárquico o descentralizado le basta con conocer los índices que informa el Registro para eventualmente proceder a corroborar la admisibilidad de la solicitud de redeterminación de precios, siendo su propio Área Técnica la encargada de verificar dichos requisitos de admisibilidad;

Que el Instituto Autárquico de Planeamiento y Vivienda y a la Dirección Provincial de Vialidad han solicitado exceptuar la intervención de la Dirección General del Registro Provincial de Contratistas de Obras y Servicios y Variaciones de Costos en los trámites de Redeterminación de Precios llevadas a cabo por estos Organismos, teniendo en cuenta la necesidad de brindar mayor celeridad a estos trámites motivadas en causas de fuerza mayor y como tales, extraordinarias, imprevisibles e inevitables y a los perjuicios causados por el COVID19 desde marzo de 2020, atento a que las redeterminaciones de precios tienen incidencia directa en la ecuación económico financiera de los contratistas en la ejecución de obras;

Que los mencionados Organismos poseen dentro de su estructura orgánica funcional, las áreas técnicas con competencia y conocimiento específico que permite suplir la intervención de la Dirección General del Registro Provincial de Contratistas de Obras y Servicios y Variaciones de Costos en los trámites de Redeterminación de Precios;



[Handwritten signature]

ES COPIA
MAURO G. GÓMEZ
DIRECTOR GENERAL DE DESPACHO
DE LA GOBERNACIÓN

*Podem Ejecutivo
Entre Ríos*

DECRETO N° 251 M.P.IVS.-
EXPEDIENTE R.U. N°2.458.521/20.-

Que en función de ello, para un mejor y más ágil procedimiento administrativo, se propicia que las solicitudes de Redeterminación de precios para los Organismos Comitentes que no dependan de la Administración Pública Provincial Central, sustancien, hasta el día 31 de diciembre de 2021, el procedimiento de Redeterminación de Precios sin intervención de la Dirección General del Registro Provincial de Contratistas de Obras y Servicios y Variaciones de Costos;

Que por su parte y conforme lo dispone el artículo 8° in fine del anexo del Decreto N° 2715/16 MPIyS, los precios o índices de referencia a utilizar para la determinación de la variación de cada factor que integran los ítems del contrato deben ser aprobados por el comitente al momento de la adjudicación, con lo cual para optimizar los procedimientos de Redeterminación de precios se interesa que a partir del 1° de enero de 2022 la Dirección General del Registro Provincial de Contratistas de Obras y Servicios y Variaciones de Costos tome intervención en forma previa a la firma de los Contratos de Obra Pública alcanzados por las disposiciones del Decreto N° 2715/16-MPIyS;

Que corresponde al Ministerio de Planeamiento, Infraestructura y Servicios, realizar las acciones necesarias tendientes a instrumentar las disposiciones orgánicas de la Dirección General del Registro Provincial de Contratistas de Obras y Servicios y Variaciones de Costos a los fines de obtener la estructura y funcionalidad necesaria que le permita cumplimentar con las pautas establecidas en los artículos 8° in fine y 27° del anexo de metodología de Redeterminación de Precios de los Contratos de Obra Pública de la Administración Pública Provincial aprobado por Decreto N° 2.715/16 MPIyS, a partir de las obras que posean fecha de firma de Contrato posterior al 01 de enero de 2022;



[Handwritten signature]

ES COPIA
MAURICIO GÓMEZ
DIRECCIÓN GENERAL DE DESPACHO
DE LA GOBERNACIÓN



251

*Poder Ejecutivo
Entre Ríos*

DECRETO N°
EXPEDIENTE R.U. N°2.458.521/20.-

M.P.IyS.

Que, en otro orden, el artículo 10° del Anexo del Decreto N° 2715/16 MPIyS establece en su segundo párrafo que "En el supuesto de que la solicitud de Redeterminación y adecuación provisoria se hubiere presentado pasado los CUARENTA Y CINCO (45) días corridos, contados desde el último día del mes en que se haya alcanzado la variación de referencia, los nuevos precios se aplicarán a la parte faltante de ejecutar a la fecha de aquella solicitud". Sin embargo, el artículo 26° del régimen antes mencionado, establece cuál es la forma de la solicitud, y dice: "El contratista deberá solicitar la adecuación provisoria de acuerdo al **MODELO DE NOTA (A)** que forma parte integrante del presente, en la que deberá constar la solicitud de redeterminación de precios del contrato respectivo, conforme a la normativa vigente. En dicha presentación se deberá acreditar/demostrar que se ha verificado la variación de referencia establecida en el presente régimen, mediante el detalle del cálculo respectivo y acompañando la copia de respaldo de los índices utilizados para el cálculo";

Que lo expuesto con anterioridad, es de vital importancia a la hora de verificar si el contratista puede cumplir en tiempo y forma con los plazos instituidos. Es decir, las empresas contratistas se ven privadas de solicitar en tiempo y forma la redeterminación provisoria de precios, de momento que uno de los requisitos de admisibilidad del pedido es acreditar el porcentaje de variación ocurrido en el mes, hecho éste que sólo puede determinarse una vez dadas a conocer o publicadas las Tablas de Precios Testigo de la Industria de la Construcción para las Obras Publicas de la Provincia de Entre Ríos, INDEC u Organismo Oficial especializado. A esto, se agrega, que las tablas de precios testigo de la industria de la construcción para las obras públicas de la provincia son publicadas y dadas a conocer al mes siguiente del mes en que ocurre la variación, y por ello el retardo de la administración en aprobar y publicar



P

[Handwritten signature]

[Handwritten signature]
COPIA
MARCO G. GÓMEZ
DIRECTOR GENERAL DE DESPACHO
DE LA GOBERNACIÓN

*Poder Ejecutivo
Entre Ríos*

251

DECRETO N° 251 **M.P.IvS.-**
EXPEDIENTE R.U. N°2.458.521/20.-

la tabla de precios testigos, siempre que su causa no sea atribuible a una conducta de la propia contratista, no puede ser excusa o fundamento para perjudicar a esta última, sobre todo en cuanto a los plazos que se le otorga al administrado para cumplimentar y acreditar la variación de referencia;

Que tal circunstancia pone al administrado en una situación de indefensión; puesto que conforme surge del texto expreso de la norma, el plazo de 45 días comenzaría a correr "antes" de que la empresa pueda verificar la variación, perjudicándola en su derecho, y violentando la garantía a una tutela administrativa efectiva;

Que una solución armonizada con los principios generales del derecho es determinar que el plazo preclusivo contenido en el artículo 10 del Régimen de Redeterminación de Precios, comience a correr desde la publicación de los índices o de la Resolución que aprueba la tabla de precios testigo de la industria de la construcción para las obras públicas de la provincia, estableciéndose en este caso que el plazo sea de quince (15) días corridos contados a partir de tal publicación;

Que, finalmente resulta procedente ajustar el plazo establecido en el artículo 23° del Régimen de Redeterminación aprobado por Decreto N° 2715/16 MPIvS, a los efectos de armonizar el mismo con los términos previstos en el artículo 35° de la Ley 7060 para Procedimientos Administrativos en la Provincia de Entre Ríos, por lo que se propicia su modificación;

Que ha tomado intervención la DIRECCION DE ASUNTOS JURIDICOS y la DIRECCION GENERAL DEL REGISTRO PROVINCIAL DE CONTRATISTAS DE OBRAS, SERVICIOS Y VARIACIONES DE COSTOS del MINISTERIO DE PLANEAMIENTO, INFRAESTRUCTURA Y SERVICIOS, así como el



[Handwritten mark]

[Handwritten mark]

ES COPIA
MAURICIO GÓMEZ
DIRECTOR GENERAL DE DESPACHO
DE LA GOBERNACIÓN



*Poder Ejecutivo
Entre Ríos*

DECRETO N° **251** M.P.IV.S.
EXPEDIENTE R.U. N°2.458.521/20.-

INSTITUTO AUTÁRQUICO DE PLANEAMIENTO Y VIVIENDA y la DIRECCIÓN PROVINCIAL DE VIALIDAD;

Por ello;

EL GOBERNADOR DE LA PROVINCIA

DECRETA:

ARTÍCULO 1°.- Exceptúase a los Organismos Descentralizados, Autárquicos, Empresas y Sociedades del Estado que ejecutan obra pública, de la intervención de la Dirección General del Registro Provincial de Contratistas de Obras y Servicios y Variaciones de Costos dispuesta por el artículo 27 del anexo aprobado por el Decreto N° 2715/16 MPIyS a partir de la fecha del presente y hasta el 31 de diciembre de 2021, conforme lo expresado en los considerandos del presente.-

ARTÍCULO 2°.- Encomiéndase al Ministerio de Planeamiento, Infraestructura y Servicios, a instrumentar las disposiciones orgánicas de la Dirección General del Registro Provincial de Contratistas de Obras y Servicios y Variaciones de Costos a los fines de obtener la estructura y funcionalidad necesaria que le permita cumplimentar con las pautas establecidas en los artículos 8° *in fine* y 27° del anexo de metodología de Redeterminación de Precios de los Contratos de Obra Pública de la Administración Pública Provincial aprobado por Decreto N° 2.715/16 MPIyS, en aquellas obras cuyos contratos sean suscriptos a partir del 01 de enero de 2022.-

ARTÍCULO 3°.- Establézcase que a los fines de lo dispuesto en el artículo 8° *in fine* del Anexo de Metodología de Redeterminación de Precios aprobado por Decreto N° 2715/16 MPIyS deberá otorgarse intervención previa al Registro Provincial de Contratistas y Servicios y Variaciones de Costos.-



[Handwritten signature]

ES COPIA
MAIBEL G. GÓMEZ
DIRECCIÓN GENERAL DE DESPACHO
DE LA GOBERNACIÓN

*Poder Ejecutivo
Entre Ríos*

DECRETO N° 251 M.P.IVS.-
EXPEDIENTE R.U. N°2.458.521/20.-

ARTÍCULO 4°.- Modifícase el Anexo de Metodología de Redeterminación de Precios de los Contratos de Obra Pública de la Administración Pública Central aprobado por Decreto N° 2715/16 MPIYS, en su artículo 10°, sustituyendo al segundo párrafo que quedará redactado de la siguiente manera: "En el supuesto de que la solicitud de redeterminación y adecuación provisoria se hubiere presentado pasados los QUINCE (15) días corridos, contados desde la publicación de la tabla de precios testigos, valores o índices del mes en que se haya alcanzado la variación de referencia, los nuevos precios se aplicarán a la parte faltante de ejecutar a la fecha de aquella solicitud.".-

ARTÍCULO 5°.- Modifícase el Anexo de Metodología de Redeterminación de Precios de los Contratos de Obra Pública de la Administración Pública Central aprobado por Decreto N° 2715/16 MPIYS, en su artículo 23°, que quedará redactado de la siguiente manera: "DURACIÓN DEL PROCEDIMIENTO: El plazo total del mismo no podrá exceder los CUARENTA Y CINCO (45) días hábiles contados desde presentada la solicitud hasta la firma del acto administrativo que se emita, para aceptar o denegar la adecuación provisoria".-

ARTÍCULO 6°.- El presente Decreto, será refrendado por el Señor MINISTRO SECRETARIO DE ESTADO DE PLANEAMIENTO, INFRAESTRUCTURA Y SERVICIOS.-

ARTÍCULO 7°.- Comuníquese, publíquese y archívese.-



ES COR
MALIBR
GÓMEZ
DIRECTOR GENERAL DE DESPACHO
DE LA GOBERNACIÓN



Municipalidad de Federación
DEPARTAMENTO EJECUTIVO MUNICIPAL
Av. San Martín y Las Hortensias



MUNICIPALIDAD DE
Federación
Una Ciudad Para Todos!



CLAUSULAS TÉCNICAS PARTICULARES REFACCION Y AMPLIACION

OBRA: "AMPLACION PARQUE ACUATICO FEDERACION - SECTOR TORBELLINOS"
DEPARTAMENTO FEDERACION – PROVINCIA DE ENTRE RIOS

ÍNDICE DE CONTENIDOS

CLAUSULAS TECNICAS PARTICULARES

- ARTÍCULO 1º- TAREAS PRELIMINARES**
- ARTÍCULO 2º- EXCAVACIONES**
- ARTÍCULO 3º- ESTRUCTURA RESISTENTE**
- ARTÍCULO 4º- REVOQUES Y AISLACIONES**
- ARTÍCULO 5º- CONTRAPISOS**
- ARTÍCULO 6º- PISOS**
- ARTÍCULO 7º- PINTURA**
- ARTÍCULO 8º- INSTALACION ELECTRICA Y ARTEFACTOS**
- ARTÍCULO 9º- INSTALACION SANITARIA Y ARTEFACTOS**
- ARTÍCULO 10º- EQUIPOS MECANICOS**
- ARTÍCULO 11º- EQUIPAMIENTO TORBELLINO**
- ARTÍCULO 12º- EQUIPAMIENTO PLAZA ACUATICA**
- ARTÍCULO 13º- VARIOS**

NOTA PREVIA:

La presente obra se ejecutará en un todo de acuerdo a las especificaciones de las Cláusulas Técnicas Generales.-

El contenido de estas Cláusulas Técnicas Particulares completa y delimita las generales caracterizando el material, sistema o forma de realización de la obra en aquellas en que las descripciones sean variadas.-

La empresa deberá ir al terreno antes de cotizar, realizando todas las verificaciones que crea pertinente, no pudiendo alegar luego desconocimiento de ninguna índole en el supuesto de ser adjudicatario de la obra.-

ESPIL LUIS MARIA
Sec. de Obras Públicas



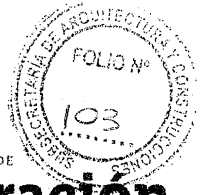
RICARDO DAVID BRAVO
Presidente Municipal



Municipalidad de Federación
DEPARTAMENTO EJECUTIVO MUNICIPAL
Av. San Martín y Las Hortensias



MUNICIPALIDAD DE
Federación
Una Ciudad Para Todos!



1-TRABAJOS PRELIMINARES

Limpieza del terreno y Nivelación.

Comprende la ejecución de las tareas necesarias para preparar el lugar donde se realizarán los trabajos de la presente licitación. Se deberá realizar en el sector de los trabajos, la limpieza del terreno, retiro de árboles y nivelación. Los trabajos incluyen el retiro de árboles existentes, desmalezamiento, excavación, movimiento de tierra, saneamiento y compactación de la subrasante, según pliego y planos. Forman parte de los trabajos el tapado y apisonado de las zanjas que hubiere dentro del perímetro de las obras y la remoción de cercos, árboles, tierra, escombros, etc. El Contratista procederá a emparejar y limpiar el terreno antes de iniciarse el replanteo. El relleno de zanjas u otras obras de consolidación del subsuelo que resulten necesarias serán ejecutados por el Contratista a satisfacción de la Inspección de Obra.

Cartel de Obra

El Contratista deberá contemplar una estructura resistente adecuada en condiciones de absorber todas las solicitudes (peso, viento, etc.) y duradera. Llevará dos parantes de 3" x 4" de madera semidura empotradas en el suelo (1 m.) con dos puntales de 3" x 3" inclinadas, desde el extremo superior al suelo. Separación mínima 2 m. Las dimensiones del mismo serán como mínimo de 2.40m x 3.60m en posición horizontal.

El Cartel de Obra será expuesto en un lugar visible en el frente del terreno de manera tal que no afecte el normal desarrollo de los trabajos, e instalado con todas las medidas de seguridad para evitar accidentes en perjuicio del personal de la Empresa Contratista u ocasionales transeúntes.-

Replanteo

Los planos de replanteo correspondientes, serán confeccionados y verificados por la Contratista, sobre la base de los dispuestos en el proyecto original. Estos, serán presentados para su aprobación al inspector de obra, siendo su responsabilidad, la exactitud de todas las operaciones ejecutadas. Previo a la construcción de las obras para las que se ejecutan los ejes y niveles de replanteo, la constructora solicitará la inspección correspondiente de la Inspección de Obra.

Se deja aclarado que, los ejes y los niveles de proyecto, son aproximados y serán tomados a partir de los existentes, por tanto la contratista verificará los mismos, responsabilizándose ante la Inspección de Obra por su correcta determinación.

El contratista deberá proveer e instalar un cerco o valla que limite el ingreso al sector de a personas ajenas a la obra cumpliendo con las reglamentaciones vigentes dispuestas en el Código de la jurisdicción de la obra, y/o con las directivas que oportunamente imparta la Inspección de Obra. Estas instalaciones involucran también los vallados, defensas, pantallas, bandejas, cortinas, protecciones tipo

ESPIL LUIS MARIA
Sec. de Obras Públicas



RICARDO DAVID BRAVO
Presidente Municipal



Municipalidad de Federación
DEPARTAMENTO EJECUTIVO MUNICIPAL
Av. San Martín y Las Hortensias



MUNICIPALIDAD DE
Federación
Una Ciudad Para Todos!



media sombra, etc. a los fines de atender la seguridad e higiene de los sectores de obra y de los linderos a ella.

El mismo asegurará el cierre total del perímetro, y contará con un solo acceso principal con portón de 2 hojas, quedando de esta forma delimitadas e individualizadas las zonas que afectan directamente a la obra y asegurando el normal funcionamiento del hospital en todo momento.

El cerco estará pintado de acuerdo a las instrucciones que establezca la Inspección de Obra, no pudiendo utilizarse material de rezago, sino que han de utilizarse materiales nuevos y en buen estado, debiendo mantenerse en tales condiciones hasta su retiro por parte del contratista, previo a la Recepción Provisional de la Obra

Obrador

La Contratista, construirá por su cuenta, los tinglados y depósitos necesarios para la ejecución de la obra, tomará los recaudos necesarios para la organización de los trabajos, comodidades para el personal, seguridad de herramientas y equipo, todo a su exclusiva cuenta. Preparará un sector especial dentro del Obrador, a disposición de la Inspección de Obra, con las instalaciones necesarias para llevar a cabo las tareas de supervisión y control de los trabajos contratados. Asimismo, esta se hará cargo de las instalaciones provisorias para el suministro de energía eléctrica y agua de construcción, con sus respectivos trámites ante las empresas o entes proveedoras de servicios.

El contratista deberá proveer e instalar un cerco o valla que limite el ingreso al sector de a personas ajenas a la obra cumpliendo con las reglamentaciones vigentes dispuestas en el Código de la jurisdicción de la obra, y/o con las directivas que oportunamente imparta la Inspección de Obra. Estas instalaciones involucran también los vallados, defensas, pantallas, bandejas, cortinas, protecciones tipo media sombra, etc. a los fines de atender la seguridad e higiene de los sectores de obra y de los linderos a ella.

El mismo asegurará el cierre total del perímetro, y contará con un solo acceso principal con portón de 2 hojas, quedando de esta forma delimitadas e individualizadas las zonas que afectan directamente a la obra y asegurando el normal funcionamiento del hospital en todo momento.

El cerco estará pintado de acuerdo a las instrucciones que establezca la Inspección de Obra, no pudiendo utilizarse material de rezago, sino que han de utilizarse materiales nuevos y en buen estado, debiendo mantenerse en tales condiciones hasta su retiro por parte del contratista, previo a la Recepción Provisional de la Obra

ESPI LUIS MARIA
Sec. de Obras Públicas



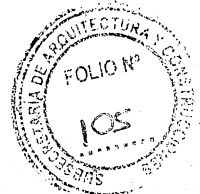
RICARDO DAVID BRAVO
Presidente Municipal



Municipalidad de Federación
DEPARTAMENTO EJECUTIVO MUNICIPAL
Av. San Martín y Las Hortensias



MUNICIPALIDAD DE
Federación
Una Ciudad Para Todos!



2 - EXCAVACION

Relleno y compactación mec. con suelo seleccionado (. Esp.:20 cm)

Una vez llegado al nivel establecido por el área técnica Municipal, se realizara en capas sucesivas cada 10cm, con un porcentaje óptimo de humedad y compactación. Se utilizara suelo seleccionado o arena sucia estable, con exclusión de arcilla y fango.

De cimientos.

Se ejecutarán sobre la base del replanteo que se realice sobre el predio, la profundidad se tomará sobre los niveles actuales del terreno y se realizará según lo indicado en el cálculo de estructuras y estudio de suelo. De realizarse la excavación una vez hecho el relleno se le adicionará este espesor a la longitud solicitada.

Para Piscinas.

Se ejecutarán sobre la base del replanteo que se realice sobre el predio, la profundidad se tomará sobre los niveles actuales del terreno y se realizará según lo indicado en el cálculo de estructuras y estudio de suelo. De realizarse la excavación una vez hecho el relleno se le adicionará este espesor a la longitud solicitada.

3 - ESTRUCTURA RESISTENTE

Generalidades: Atento a que el contratista asume la responsabilidad civil de la obra, deberá realizar una completa revisión de la documentación obrante en el presente Pliego, tanto en las planillas como en detalles. Por lo tanto deberá ejecutar un nuevo Estudio de Suelos, una Memoria de Cálculos Estructural, planos estructurales, planillas de cálculos y doblado e hierros, a fin de efectuar el diseño definitivo del sector a construir, todos aprobados por los distintos organismos de control y por la Inspección de Obras.

La modificación de las dimensiones y/o en la complejidad de los elementos estructurales no generará adicional alguno en el presupuesto total de la obra.-

Para los trabajos relacionados con las estructuras, la Contratista deberá aprobar el cálculo y las planillas de doblado de hierro por parte de la inspección de la obra. Dicha aprobación deberá estar registrada en los libros de órdenes de servicio.

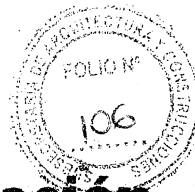
El hormigón a utilizar responde a las características enunciadas en los cálculos de estructuras, C.T.G. y normas IRAM /CIRSOC.-

Para la ejecución de la obra se deberán seguir las recomendaciones surgidas por el estudio de Suelos, planos estructurales, planillas de cálculos. El hormigón a colocar en esta obra por su ubicación geográfica deberá ser elaborado en planta con un

ESPI LUIS MARIA
Sec. de Obras Públicas



RICARDO DAVID BRAVO
Presidente Municipal



dosaje realizado por peso.

Si la inspección autoriza hormigonar algún sector con un Hormigón producido en obra tendrá que seguir las siguientes recomendaciones:

Se utilizará cemento portland tipo normal, salvo razones especiales previamente autorizadas. NO se permitirá el uso de sustancias aceleradoras de fragüe.-

Bases de H°A°

Las fundaciones responderán a las dimensiones y ubicaciones establecidas en los planos de estructuras y planillas de dimensionamiento.

Todas las columnas serán de la dimensión indicada en las Planillas de Cálculo de Estructuras.

Columnas de H°A°

Todas las columnas serán de la dimensión indicada en las Planillas de Cálculo de Estructuras. En todos los casos, quedarán incluidas en los muros, interiores y exteriores.

Encadenados Inferior

Se ejecutarán de acuerdo a las dimensiones indicadas en los planos y planillas de cálculo que el contratista debe presentar previo al inicio de los trabajos, en consonancia con las reglas del arte y el buen construir.

Muro de contención piscina

Se ejecutarán de acuerdo a las dimensiones indicadas en los planos y planillas del cálculo, en consonancia con las reglas del arte y el buen construir.
Se respetaran los niveles y cotas indicados en planos según replanteo.-

Platea

Para este sistema constructivo se calculará y ejecutará una platea de 18cm de espesor mínimo con hormigón elaborado H30 armado con doble malla (Ø8mm mínimo) y refuerzos. Se incluyen en este ítem los refuerzos estructurales según resultados del cálculo estructural llevado a cabo por la empresa contratista e indicaciones en planos de estructuras y verificados en la documentación ejecutiva. Se incluirá bajo la misma y a modo de barrera de vapor, un film de polietileno de 200 micrones sobre el suelo seleccionado previamente compactado según especificaciones del rubro Aislaciones.

El Contratista deberá cumplir con lo exigido en las generalidades del rubro en cuanto a preparación y ejecución.

ESPIL LUIS MARIA
Sec. de Obras Públicas



RICARDO DAVID BRAVO
Presidente Municipal



4 - REVOQUES Y AISLACIONES

Envolvente en muros exteriores e interiores

En todos los muros correspondientes a la piscina, se ejecutará capa aisladora horizontal y vertical, será de 2cm. de espesor mínimo.

El mortero a emplearse será del tipo "B" 1:3 (cemento - arena) con 10% de agregado de hidrófugo químico inorgánico de calidad reconocida, en el agua de empaste. Las terminaciones se realizarán con cemento puro estucado con cuchara, usando pastina de cemento. El planchado, será perfecto a fin de evitar puntos débiles por imperfecciones de la capa. Se regará con pulverizaciones de agua, en forma consecutiva. A posteriori, se cubrirá con láminas de polietileno para protegela del sol o de las heladas.- como terminación se aplicaran dos manos de pintura asfáltica.-

5 - CONTRAPISOS

De hormigón tipo H-13 en veredas y senderos

Se ejecutarán contrapisos de hormigón H-13 en veredas, de acuerdo a la ubicación indicada en Planos de Arquitectura. El espesor final será de 12 cm.

De hormigón tipo H-13 en "Plaza Splash"

Se ejecutarán contrapisos de hormigón pobre en el sector de juegos infantiles o "plaza splash", de acuerdo a la ubicación indicada en Planos de Arquitectura. El espesor final será de 12 cm.

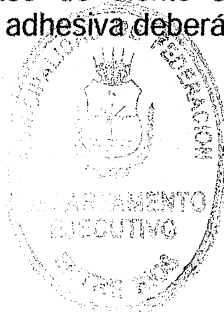
6 - PISOS

Loseta termica anti deslizante 50x50 en sector pileta

Los pisos de placas cerámicas atérmicas serán de marca de reconocido prestigio en la plaza, de primera calidad. Las dimensiones serán de 50 x 50 cm. El color será según lo dispuesto por la Inspección, las piezas no deberán presentar agrietamientos, burbujas en el esmalte, alabeos ni otros defectos; las dimensiones y tinte deberán ser estrictamente uniformes.

Sobre la carpeta se aplicará la mezcla adhesiva tipo "Klaukol" o calidad equivalente, mediante llanas dentadas de paso de diente según las especificaciones del fabricante de la mezcla. La mezcla adhesiva deberá llegar a la obra en sus envases

ESPIL LUIS MARIA
Sec. de Obras Públicas



RICARDO DAVID BRAVO
Presidente Municipal



Municipalidad de Federación
DEPARTAMENTO EJECUTIVO MUNICIPAL
Av. San Martín y Las Hortensias



MUNICIPALIDAD DE
Federación
Una Ciudad Para Todos!



originales de fábrica debiendo ser almacenada de acuerdo a las instrucciones del fabricante. El empastado se efectuará de acuerdo a las especificaciones del fabricante, mezclando hasta obtener una pasta sin grumos y con una consistencia adecuada a su aplicación con la llana. La aplicación se efectuará sobre la carpeta limpia, libre de polvo y partes flojas. En caso de aplicarse sobre hormigón éste deberá estar limpio de líquido desencofrante. Efectuada la aplicación de la mezcla adhesiva se ejecutará el revestimiento colocando las piezas en posición y presionándolas hasta lograr el contacto adecuada de éstos con la mezcla adhesiva, pudiendo comprobarse si se lo logra levantando la pieza colocada, debiendo quedar mezcla adhesiva tanto en toda la superficie de la pieza como de la carpeta en el lugar en que la pieza se retiró. Los pisos se dispondrán según se indique en planos o en su defecto con juntas cerradas, horizontal y verticalmente rectas, debiéndose las empastar y reparar con cemento blanco de primera calidad. El empastado se efectuará previo mojado de las superficies a tratar aplicándose mediante secadores de goma, hasta lograr una perfecta penetración y retirando el material sobrante con trapos o estopa seca o apenas humedecida

Carpeta de cemento arrodillado en vereda perimetral

Se ejecutará carpeta de piso de cemento arrodillado; la misma será elaborada con mortero 1: 3 (cemento: arena), utilizando arena limpia o tamizada, con un espesor de 3cm y con el agregado de un hidrófugo químico inorgánico de marca reconocida, disuelto al 10 % en el agua con la que debe prepararse la mezcla. Se barrerá perfectamente el contrapiso, volcando y extendiendo una lechada cementicia antes de efectuar la carpeta, la cual se comprimirá con llana o fratás hasta que el agua fluya a la superficie. Las guías de nivel se retirarán antes de su fragüe completo para reponer el mismo mortero, no debiendo quedar imperfecciones de ningún tipo, especialmente lomos, depresiones o rebarbas. Una vez fraguadas, se protegerán a la adherencia de cualquier otro mortero húmedo que pudiera utilizarse en ese local, esparciendo arena seca.

7 - PINTURAS

Pintura para piletas

Previo al inicio del trabajo de pintura se debe limpiar las superficies con una solución de agua con un 30% de ácido muriático. Utilizando los elementos de seguridad correspondientes, Enjuagar con agua, dejar secar y lijar toda la superficie. Eliminar desmoldantes con agua y detergente. Aplicar una primera mano de imprimación con un fijador al 10%. Posteriormente se aplicarán 3 manos de pintura para piscinas, sin diluir, dejando al menos 10hs de secado entre una mano y otra.-

En todos los casos, la superficie a pintar debe estar firme, seca y limpia

ESPIL LUIS MARIA
Sec. de Obras Públicas



RICARDO DAVID BRAVO
Presidente Municipal



Municipalidad de Federación
DEPARTAMENTO EJECUTIVO MUNICIPAL
Av. San Martín y Las Hortensias



MUNICIPALIDAD DE
Federación
Una Ciudad Para Todos!



Pintura y demarcación de para pisos en "Plaza Splash"

Se pintarán la totalidad de la plaza splash con pintura acrílica de alto tránsito de marca reconocida de color a definir. La superficie debe estar limpia y seca. Es muy importante que no existan condiciones que dificulten la adherencia de la pintura al sustrato tales como: grasas o aceites, siliconas, algas u hongos, suciedad, etc. La aplicación se deberá realizar según las especificaciones del fabricante. Aplicar 3 manos de producto en su consistencia normal, sin diluir. Sólo de ser necesario, y para facilitar la aplicación, incorporar una mínima cantidad de agua.

8 – INSTALACION ELECRTICA Y ARTEFACTROS

Provisión y colocación de tablero seccional para sala de maquinas

Los gabinetes serán autoportantes construidos con perfiles de chapa de hierro doble decapada. Las estructuras serán con chapa calibre DWG. Especificado por el cliente. Los paneles, sub paneles y compartimentos, si corresponde, serán en chapa DWG N°14 y tendrán una concepción del tipo modular o artesanal, permitiendo con esta concepción modificaciones y/o eventuales extensiones futuras.

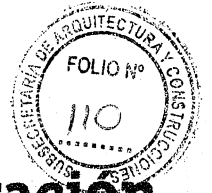
Todas las uniones de paneles o estructuras estarán atornilladas formando un conjunto rígido y de esta manera asegurar la perfecta puesta a tierra de las masas metálicas y la equipotencialidad de todos sus componentes. Los tornillos tendrán un tratamiento anticorrosivo en base de zinc. Debido a esto las masas metálicas del tablero estarán eléctricamente unidas entre sí y al conductor principal de protección de tierra. Los cerramientos abisagrados metálicos, se conectarán a la estructura por medio de mallas trenzadas de sección no inferior a 6 mm².

Todos los tableros contarán con una barra de puesta a tierra general. Dicha barra de puesta a tierra será de cobre electrolítico de sección no inferior a 250 mm² en. Para facilitar la posible inspección interior del tablero, todos los componentes eléctricos estarán fácilmente accesibles por el frente mediante subpaneles abisagrados que permitirán una apertura mínima de 90°. Dichos subpaneles estarán construidas en chapa calibre DWG N°14. Todos los componentes eléctricos se montarán sobre guías o placas y fijados sobre travesaños específicos para sujeción. Para el caso de los tableros cuya altura es superior a 1800 mm los mismos estarán provistos de un perfil PNU8 que oficie de base para permitir el anclaje al piso mediante bulones amurados a él. Se preverán cáncamos desmontables para izaje del conjunto. El sistema de ventilación será por convección natural permitiendo el funcionamiento de los componentes de maniobra y control dentro de los límites de temperatura recomendados por las normas. Los instrumentos de medición, lámparas de señalización, elementos de comando y control, serán montados sobre paneles frontales, o puertas abisagradas. Todos los componentes eléctricos tendrán identificación de acrílico con fijación mediante tornillos, que corresponda con lo indicado en el esquema eléctrico. Para facilitar el

ESPIL LUIS MARIA
Sec. de Obras Públicas



RICARDO DAVID BRAVO
Presidente Municipal



conexionado de los cables del exterior de sección igual o menor a 16 mm², los tableros contarán con borneras de poliamida aptas para montaje sobre riel DIN en la parte superior de los mismos. Para secciones de conductores mayores, los mismos acometerán sobre el propio equipamiento o en barras de cobre destinadas para tal fin. Para los Tableros Seccionales se dejara un espacio de reserva no menor del 10% del volumen del gabinete para eventuales ampliaciones futuras.

Canalización y cableado para sala de maquinas

La instalación se ejecutará embutida, de acuerdo a la distribución proyectada y con las dimensiones indicadas. Toda instalación realizada será con caño de hierro negro semipesado. En casos especiales, la transición entre distintos tipos de canalizaciones será realizada siempre a través de cajas de pase debido que los distintos tipos de canalización implican distintas magnitudes constructivas.

Desde los tableros se alimentaran los circuitos de iluminación, tomacorrientes y otros equipos, estas alimentaciones se establecen mediante cables de energía. Los conductores de los circuitos se establecen mediante cables de energía fabricados según IRAM 60267, de cobre electrolítico contruidos para no propagar incendio, reducida emisión de gases tóxicos, baja emisión de humos opacos, tensión nominal 750 V.

La caída de tensión máxima de diseño de los circuitos, no sea mayor del 3.0%.

La tubería se diseñará considerando el total de conductores que incluyen: fases, neutros y conductores de puesta a tierra sin exceder los porcentajes de ocupación.

En todos los casos los conductores se colocarán con colores codificados a lo largo de toda la obra, para su mejor individualización y permitir una rápida inspección o control de las instalaciones a saber:

FASE R: castaño

FASE S: negro

FASE T: rojo

NEUTRO celeste

TIERRA bicolor verde/amarillo

Los empalmes de cables unipolares se aceptarán solamente en las cajas de empalme o derivación.

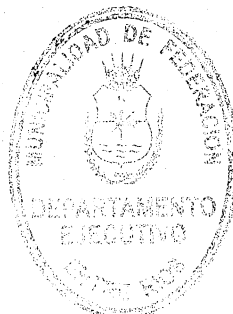
Las uniones se ejecutarán con capuchones del tipo metálico--plástico o unión encintada.

Toda la instalación eléctrica de contará con una puesta a tierra mediante conductores específicos diferenciados y jabalinas de bronce en cantidad necesaria, con cajas de inspección en un todo de acuerdo con la reglamentación vigente y las recomendaciones de la AEA.

Se deberá realizar una puesta a tierra exclusiva para los equipos de bombeo.

Se deberá hacer una verificación del funcionamiento de todas las instalaciones, y ser corroborada con la firma de un/a electricista matriculado/a para acceder a la recepción provisoria de las mismas y liberarlas al uso.

ESPIL LUIS MARIA
Sec. de Obras Públicas



RICARDO DAVID BRAVO
Presidente Municipal



Municipalidad de Federación
DEPARTAMENTO EJECUTIVO MUNICIPAL
Av. San Martín y Las Hortensias



MUNICIPALIDAD DE
Federación
Una Ciudad Para Todos!



Provision y Colocacion de circuito de iluminacion en veredas incl. cableado, artefactos LED y puesta a tierra

Se proveerá y colocaran farolas exteriores de 3.40m de altura en sectores indicados según plano, serán del tipo Exterior Luminaria Jardín Plaza Parque. Modelo 7048 marca FW o similar, debe incluir luminaria led de 24w. Artefacto construido en Aluminio, Visor cónico antivandalico de policarbonato transparente, Louver aluminio para Ø 76mm.

La alimentación eléctrica de los tableros será mediante línea subterránea de sección definida en el plano. Se alimentará directamente desde la red, con la fabricación de una acometida aérea nueva trifásica si el servicio de distribución así lo permita. Alojando solamente en el pilar el Tablero General, incluirá protección térmica y diferencial.

En el sector definido por plano se deberá proveer un tablero que incluya toma monofásica o trifásica, dependiendo del tipo de servicio que se requiera, con protecciones diferenciales correspondientes y llaves termomagnéticas, y toda extensión Conectada al tablero principal, deberá ser de modo adecuado y seguro. Cada tablero contara con su correspondiente puesta a tierra.

9 – INSTALACION SANITARIA Y ARTEFACTOS

Provisión y colocación de sistema de alimentación de agua para "Tobogán Torbellino"

Esta tarea consiste en la provisión y colocación de cañerías de impulsión y retorno necesarias para la alimentación del "tobogán" dicho sistema se alimenta directamente del rio lento existente a través del equipo de bombeo a proveer y de esta manera hace circular agua a través del juego.

Se utilizaran cañerías de PVC aprobadas. Las secciones y dimensiones de las cañerías se colocaran siguiendo las indicaciones del fabricante de acuerdo a los requerimientos del juego.-

Provisión y colocación de sistema de alimentación de agua para "Plaza Splash"

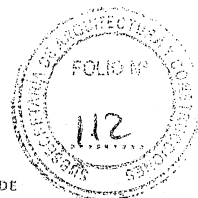
Esta tarea consiste en la provisión y colocación de cañerías de impulsión y retorno necesarias para la alimentación de la "plaza" dicho sistema se alimenta directamente del rio lento existente a través del equipo de bombeo a proveer y de esta manera hace circular agua a través del juego.

Se utilizaran cañerías de PVC aprobadas. Las secciones y dimensiones de las cañerías se colocaran siguiendo las indicaciones del fabricante de acuerdo a los requerimientos del juego.-

ESPIL LUIS MARIA
Sec. de Obras Públicas



RICARDO DAVID BRAVO
Presidente Municipal



10 – EQUIPOS MECANICOS

Sistema de bombeo y filtros para "Torbellino"

Se trata de la provisión y colocación del equipo y tableros necesarios para el funcionamiento de dicho juego. Bomba centrífuga de 25HP.

Incluye bomba centrífuga, placa base de acero, motor, acoplamiento bomba motor, protección del acoplamiento.

Caja espiral, tapa del cárter e impulsor de hierro fundido. Eje de acero inoxidable.

Motor ELECTRÓNICO ASINCRÓNICO WEG o similar, trifásico de 25 HP, 2962 rpm, 35,6A. 50 Hz 380V.

Aislamiento F según IEC 34-1. Protección IP55. Tres termistores sensores de temperatura.

Con su correspondiente tablero.-

El contratista proveerá y colocará los equipos necesarios de acuerdo a los requerimientos de funcionamiento del sistema.-

Sistema de bombeo y filtros para "Plaza Splash"

Se trata de la provisión y colocación del equipo y tableros necesarios para el funcionamiento de dicho juego

Se proveerán y colocaran 4 bombas centrífugas de 5 HP cada una dispuestas en bloque a través de un circuito cerrado para la alimentación de los juegos correspondientes a la plaza acuática.-

Contará con un tablero independiente para el accionamiento del sistema.

El contratista proveerá y colocará los equipos necesarios de acuerdo a los requerimientos de funcionamiento de la plaza.-

Sistema de bombeo y filtros para pileta

Se trata de la provisión y colocación del equipo y tableros necesarios para el funcionamiento de dicha pileta.-

Se proveerá y colocara un sistema de bombeo con bomba centrífuga y filtros necesarios para el correcto funcionamiento de la pileta de acuerdo a los planos de arquitectura.-

11 – EQUIPAMIENTO "TORBELLINO"

Se trata de un tobogán construido en fibra de vidrio reforzada, apoyado sobre una estructura metálica de acero galvanizado y montado sobre una torre de lanzamiento

ESPIL LUIS MARIA
Sec. de Obras Públicas



RICARDO DAVID BRAVO
Presidente Municipal



Municipalidad de Federación
DEPARTAMENTO EJECUTIVO MUNICIPAL
Av. San Martín y Las Hortensias



MUNICIPALIDAD DE
Federación
Una Ciudad Para Todos!



de 12m de altura.- El juego debe responder a los requerimientos de los planos de arquitectura y detalles constructivos, el contratista proveerá previo al montaje del mismo, las muestras de cada pieza para ser aprobadas por la inspección.-



Imagen ilustrativa del tipo de juego a instalar.-

12 – EQUIPAMIENTO “PLAZA SPLASH”

Se trata de un espacio recreativo o de esparcimiento para niños que debe contar con una diversidad de “chorros” de agua y/o aspersores, todas las cañerías y sistemas de alimentaciones deben dejar previstos al momento de realizar el contrapiso y la carpeta de la plaza, para una vez realizada dicha instalación proceder a la colocación de los elementos recreativos que se describen a continuación:

- 1 barril splash
- 3 arcos spray
- 3 bolardos spray
- 2 pistolas agua
- 2 mini buckets

ESPIL LUIS MARIA
Sec. de Obras Públicas



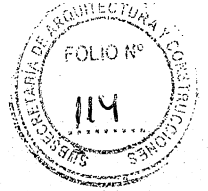
RICARDO DAVID BRAVO
Presidente Municipal



Municipalidad de Federación
DEPARTAMENTO EJECUTIVO MUNICIPAL
Av. San Martín y Las Hortensias



MUNICIPALIDAD DE
Federación
Una Ciudad Para Todos!



- 1 cascada interactive
- 1 palmera lluvia
- 3 floor sprays (8 jets cada uno)
- 4 shower spray

La instalación estos aparatos debe respetar las indicaciones del fabricante y proveedor de los mismos.-

Para la ubicación de los mismos dentro de la plaza se debe respetar lo indicado en los planos de arquitectura y detalles constructivos.-

13 - VARIOS

Cartelería

Corresponde a la provisión y colocación de carteles indicativos de ubicación y descripción de los juegos instalados, acompañando el sendero de acceso de los mismos, se instalaran como mínimo 4 carteles indicativos, al menos 2 por cada juego (torbellino y plaza).

Limpeza parcial y final del sector afectado a la obra.

Se realizara diariamente y previo a la entrega de la obra, la limpieza de los lugares afectados a la misma. Quedando en perfecta condiciones de uso, sin elementos que generen peligrosidad para las personas como así mismo contaminación del agua o los lugares cercanos a la obra.-

ESPI LUIS MARIA
Sec. de Obras Públicas




RICARDO DAVID BRAVO
Presidente Municipal



ESPECIFICACIONES TÉCNICAS GENERALES

ESTRUCTURAS DE HORMIGÓN ARMADO

Art. 1º) GENERALIDADES

Se ejecutarán en hormigón armado las estructuras resistentes en general y que comprendan: bases, columnas, vigas, losas, escaleras, tanques, etc.-

Antes de presupuestar una obra de hormigón armado, las Empresas Contratistas, deberán comprobar debidamente la localidad o, fuera de ellas, la exactitud de las informaciones suministradas por la D.G.A. y C., ya sea, en forma verbal o en la documentación técnica que facilita con respecto a materiales, terrenos de cimentación, agua para construcción, alojamiento para el personal obrero y directivo, caminos de acceso y medios de transporte, fuerza motriz, alumbrado, medio de comunicación y en general todo aquello que pueda influir sensiblemente en la determinación del justo precio de las obras proyectadas.-

Si la D.G.A. y C. no suministrase al respecto información alguna, y se limitara a exigir el empleo de tales o cuales materiales, procedimientos o requisitos, las Empresas Constructoras deberán comprobar de antemano la posibilidad de satisfacer dichas exigencias. Asimismo, dichas Empresas deberán contemplar todos los inconvenientes y gastos que ello pudiera motivar, con el fin de ser tenidos en cuenta al formular precios.-

Todo ello se hará en la inteligencia de que, con respecto a las obras de esta especialidad, la D.G.A. y C. no admitirá tolerancia ni sustituciones ni cambios que las Empresas propongan con posterioridad a la contratación de las mismas, argumentando razones de "MAYORES COSTOS" o "DIFICULTAD DE OBTENCION" o de demoras en la provisión o ejecución.-

Art. 2º) RESPONSABILIDAD DE LAS EMPRESAS EN LOS CÁLCULOS Y EN LA EJECUCION DE OBRA

Las obras de Hormigón deberán ser ejecutadas en base a un proyecto estudiado en todos sus detalles por un **INGENIERO CIVIL** o en **CONSTRUCCIONES**, en representación de la Empresa, quien deberá firmar toda la documentación técnica respectiva, asumiendo la entera responsabilidad de los cálculos y dimensiones indicadas en las diferentes estructuras proyectadas.-

Se advierte especialmente que la responsabilidad material civil o criminal de las Empresas Constructoras en sus obras de Hº Aº, por accidente, imperfección, inspección, contralor, cálculos o ejecución no cesa con la Recepción Definitiva de las obras ejecutadas y con la devolución de los depósitos de garantía, efectuados en la forma y época estipulada.-

En cualquiera de los casos previstos anteriormente, la revisión y aprobación de los planos y cálculos por parte de la D.G.A. y C. en nada limita las responsabilidades de las Empresas establecidas anteriormente.-

Art. 3º) REGLAMENTOS Y NORMAS

Serán de aplicación obligatoria los siguientes reglamentos y normas:

- CIRSOC 101: Cargas y sobrecargas gravatorias para el cálculo de edificios.
- CIRSOC 102: Acción del viento sobre las construcciones.
- CIRSOC 201: Proyecto, cálculo y ejecución de estructuras de hormigón armado y pretensado.
- CIRSOC 202: Hormigón liviano, de estructura compacta, dimensionamiento, elaboración y control.
- Normas IRAM citadas en los reglamentos indicados y en el presente texto.

Art. 4º) NORMAS PARA EL PROYECTO Y EL CÁLCULO DE LA ESTRUCTURA

1.- En los casos en que la D.G.A. y C. suministre el cálculo.-

Las estructuras cuyas planillas de cálculos, dimensiones de fierros, escuadrías y planos de las mismas se den en la documentación oficial, serán objeto de una prolija revisión por parte del adjudicatario, quien se hará cargo de la responsabilidad de su contenido. Por lo tanto, las Empresas, deberán siempre comprobar que las estructuras proyectadas tengan las armaduras metálicas, escuadrías y espesores de hormigón requeridas para resistir convenientemente los esfuerzos que a dichas estructuras se someterá en condiciones normales.-

En este sentido el Contratista será el único responsable por cualquier accidente que ocurra durante la ejecución de las obras o en el período de prueba, siendo de su cuenta todo gasto inherente a las reposiciones de las obras destruidas, o al arreglo de los desperfectos producidos, por cuyo motivo, antes de empezar los trabajos deberá hacer una verificación de los cálculos pertinentes, y si encontrare motivo para ello, hará por escrito los reparos salvando así su responsabilidad ulterior ante la D.G.A. y C.-

Encontrándolo satisfactorio, el Contratista se hará cargo de su completamiento si hubiere lugar a ello, de acuerdo con las respectivas normas que se estipulan en los artículos que se establecen a continuación y procederá a realizar el doblado de hierro según planillas que deberá presentar a la D.G.A. y C. dentro de los 30 días de haber firmado el contrato.-

2.- Casos en que la D.G.A. y C. suministre únicamente la distribución de las estructuras.-

Regirá para este caso toda la responsabilidad de la Empresa Constructora señalada anteriormente y lo que se establece a continuación:

a) Cuando la D.G.A. y C. no suministrase a las Empresas interesadas el estudio detallado o parcial que se menciona en el caso 1), quedará bien entendido que dicho estudio deberán hacerlo ellas mismas con antelación a la iniciación de los trabajos, debiendo encuadrarse al efecto dentro de las directivas generales señaladas en estas normas



y a las particulares que se detallaren en el respectivo Pliego de Condiciones Especiales de cada obra.-

b) El gasto que ello demande a la Empresa, se deberá dar por previsto e incluido en los precios que se estipulan para las estructuras a ejecutar.-

c) El estudio deberá hacerse en el concepto de responder ampliamente a las condiciones de seguridad requeridas por el carácter de las obras que se ejecuten, no admitiéndose sistemas de cálculos basados en procedimientos empíricos que no respondan a una teoría clásica sobre el particular.-

d) Si los proponentes considerasen conveniente alguna modificación en el planteo propuesto en los planos de estructuras de hormigón armado de licitación, deberán presentar en planilla aparte los precios unitarios de dichas variantes. El adjudicatario, en caso de cambio en la distribución de estructuras deberá presentar todas aquellas informaciones para efectuar con mayor claridad el estudio completo.-

e) Para el cálculo de la estructura, deberá tenerse en cuenta que el esqueleto deberá ser estable de por sí, sin la colaboración de la mampostería, en caso de ser estructura independiente.-

Art. 5º) PRESENTACION DEL PROYECTO PARA LA APROBACION DE LA D.G.A.y C.

El adjudicatario presentará a la aprobación de la D.G.A.y C. el proyecto y cálculo de las estructuras de HºAº de la siguiente forma:

TRES COPIAS de las plantas de entresijos, comprendiendo la fundación con distribución y numeración de los elementos.-

TRES COPIAS de las planillas de cálculos.-

TRES COPIAS de las planillas de doblado de hierro.-

En el caso de estructuras especiales, el Contratista presentará los cuadernos de cálculos, adjuntando la nómina de la bibliografía consultada y en caso necesario su traducción al castellano.-

El cálculo deberá responder a las condiciones reales de ejecución en cuanto a vínculos y condiciones de apoyo de los distintos elementos entre sí, tratando de evitar los esfuerzos secundarios.-

Las tensiones especificadas admisibles a adoptar, serán las consignadas en los Reglamentos y Normas citados anteriormente y las que especialmente se fijen.-

Las cargas permanentes y accidentales para estructuras de importancia deberán calcularse buscando la combinación más desfavorable de los esfuerzos que produzcan, en el caso de no establecerse explícitamente la sobrecarga de un local determinado, se tomará la especificada en el Reglamento mencionado.-

En las copias presentadas, la D.G.A. y C. procederá a la revisión del cálculo y anotará sobre ellas las observaciones a que hubiere lugar, cuando en las copias presentadas se constataran errores graves de concepto o insolvencia reiteradas a las Cláusulas del Pliego de Condiciones, que invaliden total o parcialmente el proyecto de las estructuras, será devuelto al Contratista para su re ejecución. En el caso de que el nuevo proyecto ofrezca deficiencias que motiven el rechazo de la D.G.A. y C., ésta tomará a su cargo la confección completa del mismo y el adjudicatario deberá abonar el importe que se fije.-

El Contratista deberá presentar dentro de los sesenta (60) días de firmado el contrato, el cálculo de la estructura, conforme a los planos generales y de detalles, previendo las juntas de dilatación que sean necesarias. Las mismas, se continuarán en secciones completamente independientes, separadas entre sí a cuyo efecto deberán ejecutarse dobles columnas y cortes de vigas.-

El Contratista estará obligado a presentar dentro de los treinta (30) días corridos de aprobados los cálculos por la D.G.A.y C. todos los planos de replanteo y de detalles de doblado de hierro correspondientes al hormigón.-

Art. 6º) MATERIALES A EMPLEARSE

Se regirán y verificarán por CIRSOC 201, capítulo 6 y anexos.

a) **AGUA:** El agua para la preparación del mortero, cumplirá con lo especificado en el artículo 6.5 del reglamento CIRSOC 201, y deberá ser potable, limpia, exenta de impurezas tales como sales, ácidos, grasas, etc. Pueden ser asimismo, ser de cualquier otro origen pero, de las mismas características, lo que deberá ser probado por análisis efectuados por cuenta y cargo del Contratista.-

b) **HIERRO:** Las barras y mallas de acero utilizadas, deberán ser del tipo ADN-420, que se podrá reemplazar por barras de acero ADM-420 ó AM-500 con autorización de la Inspección de Obra.

Las barras deberán ser sin uso anterior ni defectos que afecten su resistencia. La sección transversal deberá ser constante en todo el largo de la barra. Se procurará siempre que el largo de estas sea el necesario para evitar en lo posible ensambladuras y uniones. Deberán estar bien limpias de materias terrosas y desprovistas de grasitud y comprobación previa de limpieza del óxido que la recubre, si la sección útil no ha quedado reducida.-

Se admitirá el uso de acero de alto límite de fluencia con las tensiones de trabajo correspondientes dadas por sus respectivos "CERTIFICADOS" de aprobación extendidos por Organismos Oficiales que hayan efectuado el análisis y pruebas correspondientes y presentados ante la oficina de HºAº de la D.G.A. y C.-

Cuando el Inspector lo crea conveniente, podrá exigir al Contratista, un análisis químico y físico en barras elegidas al azar.-

c) **CEMENTO PORTLAND:** Será de marca aprobada por la Norma IRAM 1.503, deberá estar protegido contra la humedad y quedará constantemente sometido al examen del Inspector desde su recepción hasta la conclusión de los trabajos en que el cemento sea aplicado. Se permitirá el empleo de cemento de "fragüe" rápido previa autorización por escrito de la D.G.A.y C.-

Todo cemento grumoso o cuyo color está alterado será rechazado y retirado de obra, como asimismo, cualquier partida que resulte averiada durante el transcurso de los trabajos. El Inspector podrá exigir al Contratista que



haga comprobar la naturaleza y buena calidad del cemento por medio de los ensayos químicos y mecánicos pertinentes.-

El acopio en obra deberá efectuarse en locales o depósitos, ad hoc protegido de la humedad y la cantidad a depositar será la necesaria para su inmediata utilización evitando el uso de cemento con largo estacionamiento.-

Deberá suministrarse en el lugar de su empleo en los envases originales de fábrica hasta el momento de su uso.-

d) AGREGADO GRUESO: El agregado grueso para el Hormigón Armado estará constituido por canto rodado, silicio (grava), piedra del Río Uruguay, o piedra cuya procedencia podrá ser de piedra dura (granito), gneis, cuarcita, basalto, pórfido, etc., rechazándose las areniscas y las piedras que provengan de la explotación de canteras calizas. Según norma 6.3.1.2 del reglamento CIRSOC 201.-

Será perfectamente limpio y libre de impurezas a cuyo efecto, regirán las mismas prescripciones que para la arena. En caso de impurezas, la Inspección podrá rechazar el material o exigir el lavado del mismo. La granulometría del agregado cumplirá con lo especificado en el artículo 6.3.2 del citado reglamento. No se admitirán partículas lajasas en la composición del agregado grueso.-

El tamaño máximo del agregado grueso dependerá de las dimensiones y características de las armaduras del elemento a hormigonar, debiendo contener una granulometría desde los 6mm hasta un máximo de 25mm.-

e) AGREGADO FINO: La arena a usarse será exclusivamente de los ríos Paraná o Uruguay. No admitiéndose la arena de arroyos, ríos locales o canteras. Será perfectamente limpia y no deberá contener sustancias orgánicas, sales, arcilla u otras impurezas, pudiendo la Inspección exigir el lavado de la misma si lo considera necesario. Según la norma 6.3.1.1 del reglamento CIRSOC 201.-

f) AGUA AMASADO: Como no se puede precisar con justeza la cantidad necesaria de agua para el amasado de Hormigón sin conocer antes el estado hidrométrico de los materiales áridos que entran en su composición y siendo de vital importancia la razón agua - cemento, el Contratista deberá realizar el estudio previo de las mismas.-

g) DOSAJE: Se obtendrá por algunos de los métodos conocidos y de acuerdo con la resistencia de hormigón que se exija en el cálculo.-

h) ADITIVOS: Cumplirán con lo especificado en el artículo 6.4 del reglamento CIRSOC 201. No se aceptará la utilización de aceleradores de fragüe, excepto con expresa autorización de la Inspección de Obra.-

Art. 7º) CONSTRUCCIÓN DE ENCOFRADOS

La construcción de los encofrados se realizará respetando en un todo las reglas del arte y conocimientos correspondientes a la carpintería de armar, de manera tal que se aseguren las formas y dimensiones indicadas en los planos del proyecto de la obra, con respeto a las tolerancias y terminaciones especificadas en los mismos y en el presente Pliego.

Como regla general se deberán respetar las disposiciones de los incisos 12.1.3./4. y sus Anexos del Reglamento CIRSOC 201.-

Todos los moldes serán planos, rígidos, estarán bien arriostros provisionalmente, de modo que puedan resistir el tránsito sobre ellos y la colocación de hormigón.-

Antes de comenzar a llenarlos la Inspección los examinará prolijamente exigiendo que el fondo de vigas esté perfectamente limpio, dejándose pequeñas aberturas para la eliminación de los cuerpos extraños. Los moldes se armarán prolijamente a nivel y a plomo, bien alineados, sin partes alabeadas por sus uniones, ni rajaduras. Se dispondrán los moldes de manera que puedan quitarse las columnas, costados de vigas y losas antes de los que correspondan a los fondos de las vigas. Se dará a los moldes de las vigas una flecha hacia arriba de 1mm. por metro de luz para tener en cuenta el efecto de asentamiento del andamiaje.-

Cuando sea necesario, se repartirá la presión de los puntales por medio de tablonces que hagan las veces de bases o capiteles.-

Todo puntal será acuñado en su base por un par de cuñas encontradas.-

Los puntales serán de una pieza y se permitirá como máximo sólo la tercera parte de ellos añadidos y estarán arriostros lateralmente en ambos sentidos para evitar el pandeo.-

Al construir el encofrado, se tendrá en cuenta que al desarmar es necesario dejar algunos puntales (soportes de seguridad), sin tocar, lo que inmovilizará las tablas de encofrado que sobre ellos se encuentren. Estos soportes de seguridad se corresponderán verticalmente en los entresijos correspondientes y respectivos. Para vigas de luces normales será suficiente dejar un soporte en el medio, en cambio para vigas de luces mayores de 8(ocho) metros, la Inspección podrá exigir un número mayor.

Las losas de luces de 3 (tres) metros o más, tendrán un puntal de seguridad en su centro y equidistantes entre sí, no más de la luz. Estos soportes de seguridad no deben ser recalzados nuevamente.-

Los apuntalamientos y las ataduras de los moldes se dispondrán de manera de poderse quitar sin golpes ni vibraciones.-

No se admitirá el uso de papel para tapar grietas. El encofrado se mojará con abundante agua 12 horas antes y luego en el momento del hormigonado.-

En ese momento, las secciones libres acusarán las dimensiones que exijan los planos.

En el caso de haber llovido sobre el encofrado, se verificarán las medidas.-

Art. 8º) CONSTRUCCIÓN Y COLOCACIÓN DE ARMADURAS

Las armaduras serán de acero nuevo redondo de acuerdo con las secciones indicadas en los planos y planillas respectivas aprobadas.-

Responderán al criterio de contrarrestar los esfuerzos de tracción, corte y resbalamiento.-



Antes de colocar las barras de las armaduras en los moldes se cuidará que sus superficies estén perfectamente limpias, eliminando las adherencias de tierra, sustancias grasas, óxidos de hierro, sulfatos, etc. Luego se colocarán amarrándolas convenientemente para impedir cualquier desplazamiento de las mismas al introducir o apisonar el hormigón. La forma de las barras y su ubicación en los encofrados será la indicada en los planos generales y de detalles respectivos. La distancia mínima entre las superficies de las barras y la superficie exterior más próxima de las estructuras terminadas no podrá ser menor de 2cm. para columnas y de 1 (uno) para losa y vigas. -

Las armaduras de las estructuras que se hallen en contacto con el terreno tendrán un recubrimiento no menor de 4cm. En las columnas las armaduras equidistarán de los costados, cuidándose su verticalidad. Las barras se doblarán en frío, desechándose todas aquellas que se agrieten.-

Toda barra sometida a esfuerzos de tracción, se terminará en sus dos extremos en ganchos semicirculares. En las barras conformadas especialmente, se pueden suprimir los ganchos para hierros de diámetro igual o menor a 14mm. Los hierros con un diámetro superior se les ejecutarán los ganchos terminales los cuales se ejecutarán en un todo de acuerdo con las normas vigentes. Siempre que sea imprescindible, podrán ejecutarse empalmes o uniones de barras, no debiendo existir más que uno en una misma sección de estructura sometida a esfuerzos de tracción y ninguno en las tensiones máximas. Estos empalmes o uniones serán prolijamente ejecutados y aprobados por la Inspección. Si el empalme se hace por yuxtaposición de las barras, la longitud de superficie superpuesta deberá ser 40 veces el diámetro de las mismas, atándose con alambre y terminando sus extremos con ganchos.-

Para las barras de diámetros mayores de 25mm. no se admitirá la unión por yuxtaposición. Si la unión se ejecuta mediante tensores, su sección mínima en el núcleo será inferior al de las barras a unir y la calidad del acero sujeta a las exigencias ya establecidas.-

Si la unión se hace mediante soldaduras eléctricas al tope, su sección equivaldrá al 80% de la sección total en barras sometidas a esfuerzos de tracción y al 100% en las que deben soportar compresión.-

Toda pieza de madera o metal embutida en la masa de hormigón, no podrá modificar la distribución asignada a las armaduras.-

Los extremos de las barras que para el empalme deban quedar mucho tiempo expuesto a la intemperie, serán protegidos de la oxidación con una lechada de cemento fresco.-

La colocación de las barras de repartición y de empotramiento, será obligatoria para el Contratista aunque hubieran sido omitidas en el plano.-

Art. 9º) INSERTOS Y ANCLAJES

El Contratista asumirá la responsabilidad por la correcta y firme ubicación de todas las camisas para las cañerías, insertos para estructuras metálicas y anclajes para la mampostería portante, etc., en el encofrado antes de la colocación del hormigón. Se deberá cuidar que los elementos empotrados no interfieran con la colocación en el lugar correcto del refuerzo de acero ni con la resistencia de los miembros estructurales. Los elementos a empotrar se indican en los planos o se especifican en otras secciones.-

Art. 10º) PASES Y CAÑERÍAS EN LOSAS

El Contratista deberá estudiar los planos de instalaciones y prever la posición exacta y las dimensiones de los pases en los elementos de las estructuras. Será su obligación efectuar todos aquellos que sean necesarios, estén o no indicados en la documentación.-

Los conductos eléctricos y mecánicos en las losas o las vigas, deberán correr por debajo de la capa superior de refuerzo; se deberá dejar un espacio mínimo de 38mm libre entre los caños, y entre los caños y el refuerzo paralelo y cada caño deberá tener un recubrimiento de un mínimo de 1" de hormigón en todo su alrededor. Se deberá aumentar el espesor de la losa sobre los conductos si es necesario para mantener la cobertura mínima.-

Art. 11º) PREPARACIÓN Y COLOCACION DEL HORMIGÓN

Las proporciones y la mezcla del hormigón estructural se prepararán para desarrollar una resistencia a la compresión a los 28 días, empleándose hormigoneras mecánicas, dosificando sus componentes adecuados de dimensiones aprobadas por la Inspección.

El hormigón se mezclará y entregará de acuerdo con lo indicado en CIRSOC 201, 9.1 a 9.4 y anexos. No se deberá agregar agua al hormigón antes de su colocación.-

Se podrán utilizar aditivos plastificantes de calidad reconocida y se admitirá un asentamiento máximo, en cono de Abrahams, de 12 cm. y con superfluidificante de 15 cm, con autorización de la Inspección.-

Se aceptará el empleo de hormigón elaborado, de acuerdo a los requisitos establecidos en la norma IRAM 16666.

La colocación se hará en forma tal que el Hº pueda llegar sin disgregarse hasta el fondo de los moldes. Se procurará colocar el Hº inmediatamente después de la conclusión del batido, quedando estrictamente prohibido utilizar Hº que haya comenzado a fraguar aún después de volverlo a batir con agua. Los moldes de las vigas y las losas serán llenados en una sola operación sin interrupción desde el fondo hasta el nivel superior de la losa.- El colado de las columnas se hará de una sola vez.-

Si la colocación se hiciera bajo agua, se cuidará que el cemento no se desprenda de los áridos formando lechadas. Si se formara ésta, se la retirará antes de colocar nuevamente el Hº. El Contratista tomará las precauciones necesarias para evitar los efectos del calor, viento y del frío sobre las obras.-

Colocación con bajas temperaturas: se deberá notificar a la Inspección de Obra con 24 horas de anticipación cuando se desee efectuar una colocación con bajas temperaturas, según CIRSOC 201, 11 y anexos.

Al colocar el hormigón éste deberá tener una temperatura no menor a 10º C y no mayor a 32º C.



Cuando la temperatura de aire que lo rodea sea inferior a 4,5° C, se deberán tomar las medidas necesarias para que la temperatura del hormigón no baje de 10° C en los 5 (cinco) días siguientes a su colocación; en el caso de que se utilice cemento de alta resistencia inicial, este plazo podrá ser reducido a 3 (tres) días.-

Cuando haya que continuar una obra interrumpida, se tendrán en cuenta las siguientes prescripciones:

a) Si el hormigón estuviese aún fresco se humedecerá la superficie sobre la cual deban agregarse nuevas capas.-

b) Si el Hº hubiese empezado a fraguar se limpiará la parte ya endurecida y se humedecerá de continuo con una lechada de cemento.

Mientras el Hº no haya fraguado por completo, se evitará que las obras estén sometidas a choques o vibraciones. Quedará estrictamente prohibido colocar cargas encima de entrepisos hasta que el endurecimiento del Hº lo permita.-

La junta de interrupción del colado se reducirá siempre al número indispensable. Se las dispondrá asimismo, como sigue:

En las losas y vigas, en los tercios de los extremos.-

En las vigas maestras también en el tercio de su luz, salvo el caso de que allí concorra otra viga o vigueta, en ese caso deberá realizarse la junta de un lado y a una distancia del punto de intersección igual a la altura de la viga.

En todas las columnas y tabiques no se admitirán juntas de interrupción.-

Todos los estribos serán planos y perpendiculares a la dirección de las armaduras.-

Se aumentará la capacidad del Hº mediante apisonado, removido, golpes y vibraciones en el encofrado.

Cuando la Inspección lo crea conveniente se podrá elegir vibrador mecánico, cuyo tipo dependerá de la clase de estructura de Hº.-

Art. 12º) PROTECCION DEL HORMIGON

El hormigón colocado deberá protegerse durante el primer tiempo del fragüe, contra la influencia perjudicial de los rayos solares, vientos, agua en movimiento, influencia química y precipitaciones.-

Asimismo, deberá permanentemente humedecerse durante 8 días. El hormigón ejecutado con cemento Portland de alta resistencia inicial deberá humedecerse más.-

Contra las heladas deberá protegerse el hormigón fresco tapándolo con sábanas de polietileno o arpillera, lo antes posible después de realizado el acabado.-

Quedará terminantemente prohibido el tránsito sobre las estructuras durante las primeras 36 horas sólo se hará durante las 24 horas siguientes, previa colocación de tablonés.-

Se cumplirá la norma CIRSOC 201, capítulo 10.-

Art. 13º) DESENCOFRADO

Se esperará para iniciar el desarme de los moldes, a que el hormigón haya fraguado completamente y pueda resistir su propio peso y el de la carga a que pueda estar sometido durante la construcción.-

El principio de desarme y su ejecución paulatina, serán dirigidos personalmente por el Contratista y sus capataces, debiendo consultar a la Inspección en todos los casos de cuidado.-

Antes de quitarse los puntales que sostienen los moldes de las vigas, se descubrirán los lados de los moldes de las columnas y vigas en aquellos que apoya, para examinar el verdadero estado de ajuste de estas piezas.-

Los plazos mínimos para iniciar el desencofrado, a contar de la primera fecha y hora en que termina el colado (dato que anotará el Contratista en un registro especial que visará la Inspección a medida que se haya practicado) serán los establecidos en el artículo 12.3.3. del reglamento CIRSOC 201.-

Los soportes de seguridad que deben quedar según lo establecido, permanecerán posteriormente por lo menos 8 días en vigas y 20 en losas. Si durante el endurecimiento del hormigón hubo heladas, se prolongarán los plazos anteriores en tantos días como hayan sido los de las heladas. Los moldes y los puntales serán quitados con toda la precaución sin darle golpes ni someterlos a esfuerzos que puedan ocasionar perjuicios al hormigón. En las vigas de más de 7 m. de luz se calcularán 5 días por metro.-

Durante los primeros 8 días queda prohibido apilar sobre la estructura, materiales, ladrillos, tablonés, etc. en cantidades excesivas a juicio de la Inspección.-

Art. 14º) CONDICIONES DE SATISFATORIA CONCLUSION

En la preparación de los moldes y la ejecución del colado, no perderá de vista el Contratista el satisfactorio aspecto que deben ofrecer las obras de hormigón sin recurrir al plastecido o revoque alguno posterior al desencofrado, con tal fin se cuidará el prolijo apisonado del hormigón.-

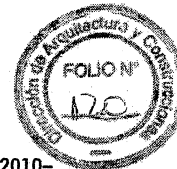
No obstante, si quitados los moldes exteriores, existieran pequeñas cavidades en las caras de las piezas, la Inspección ordenará cuales deberán ser llenadas con limpieza por el plastecido de mortero de cemento.-

Esta operación deberá realizarse inmediatamente después de retirado el encofrado y antes que el hormigón esté totalmente seco. Se removerán las rebabas y los bordes ásperos. Para la reparación superficial del hormigón regirá lo indicado en CIRSOC 201, (artículos 12.4 al 12.5 y anexos).-

Art. 15º) ENSAYOS

El Contratista efectuará, cuando la Inspección lo crea conveniente, en un laboratorio que se le indicará, ensayos de resistencias que consistirán para el hormigón, en someterlos a la comprensión de cubos de 20cm. de

Arq. DIEGO IGNACIO ROMERA
Director
Dirección de Estudios y Proyectos
Subsecretaría de Arquitectura y Construcciones



aristas o cilindros de 30cm. de altura y 15 cm. de diámetro.

Se efectuarán pruebas sobre el hormigón fresco durante la producción y el colocado del mismo, y se requerirá del laboratorio de ensayos la realización de los siguientes servicios:

- Se efectuarán en las condiciones y cantidad especificadas en el reglamento CIRSOC 201, artículo 6.6.3.11 y 7.4.
- Se efectuarán los ensayos sobre el hormigón fresco en oportunidad de cada colada de acuerdo al artículo 7.4.4. del citado reglamento.-

En los casos en que el hormigón utilizado no cumpla con los requisitos mecánicos exigidos en el artículo 6.6.3.11 del CIRSOC 201 y el presente pliego de especificaciones técnicas, se procederá a demoler la estructura en la zona que no cumple las condiciones específicas, retirándose de la obra el producto de la demolición. Luego, se procederá a la reconstrucción de dicha zona.-

Se deja constancia que todos los costos relacionados con estos estudios complementarios y las eventuales tareas de demolición y reconstrucción corren por cuenta y cargo del Contratista. Asimismo, el Contratista no podrá reclamar prórroga de plazos y/o solicitud adicionales, invocando esta causa.-

De un mismo pastón se necesitarán como mínimo, 6 cilindros (o cubos) para ensayos a la semana y luego a los 28 días después de su preparación. -

La Inspección de la obra indicará la cantidad y oportunidad de analizar estos pastones de hormigón para tener un criterio uniforme y total de la calidad del material empleado en la obra. Para la preparación de los cubos o los cilindros, se emplearán moldes de hierro de superficies bien lisas, en los que se colocará y apisonará el hormigón como en la obra, indicando en cada uno de ellos, en forma clara, el día de su preparación, la proporción de la mezcla y la cantidad de agua de la misma. -

Inmediatamente de preparados, se los conservará en locales cerrados al abrigo del sol o del viento. Cuando estén suficientemente endurecidos, en general después de 24 horas se quitarán los moldes colocándolos de modo que reciban aire por todas sus caras y tapándolos con un paño húmedo durante 7 días, después de lo cual se dejarán secar al aire del ambiente hasta la fecha del ensayo. Los cubos o cilindros se ensayarán en máquinas cuya exactitud esté comprobada. Antes del ensayo los cubos y cilindros serán medidos y pesados, admitiéndose una diferencia de 0,1 cm. en las dimensiones y 0,1 Kg. en el peso.-

Se verificará también si las superficies de comprensión son planas y paralelas, en caso contrario se emparejarán y alisarán con mortero de cemento el que deberá estar suficientemente endurecido en el momento del ensayo. Cuando se establezca expresamente lo contrario, los cubos o cilindros se comprimirán en dirección normal al plano de la apisonada. No se permitirá al colocar los cubos o cilindros en la máquina, la intervención de capas de plomo, cartón, fieltro, etc.-

El ensayo se efectuará en aumento continuo y lentamente la presión de 2 a 3 Kg./cm³. por segundo. Se tomará como carga a la rotura, la mayor carga alcanzada, dándose la tensión de rotura en Kg./cm².-

La resistencia cúbica, será el promedio de las tensiones de rotura de los cubos.-

Los ensayos decisivos para la tensión admisible del H° son los de resistencia cúbica a la compresión de cubos de 20 cm. de aristas a los 28 días de fabricación.-

Todo ensayo realizado antes de los 28 días, será admisible solamente como ensayo preliminar, debiendo en todos los casos, efectuarse del mismo pastón de ensayo a los 28 días.-

Cuando en el ensayo preliminar los valores se apartan en más de un 20% del valor medio, deberá repetirse.-

Con la mezcla especificada en el Art. respectivo, se deberá obtener las resistencias mínimas exigidas en la planilla del cálculo y en un todo de acuerdo con las normas.-

Los resultados o ensayos serán transcritos en un informe, que será sometido a consideración de la Inspección. Para el acero, la prueba consistirá en ensayos de tracción y plegado que atestigüen que el material a emplearse es el especificado.-

De cada lote de 500 Kg. se sacará una probeta para el ensayo de tracción y otra para el ensayo de plegado. Si uno de los ensayos diera mal resultado, quedan los ensayos complementarios hechos sobre otras dos probetas que deberán satisfacerse en ambos. Si uno de ellos diera mal resultado, el lote será rechazado.

En ese caso la Inspección indicará el procedimiento a seguir con las estructuras que hayan sido construidas con el material del lote.

Las barras redondas se ensayarán directamente con las dimensiones de las muestras es decir, sin ejecutar probetas especiales.-

Las distancias "L" de ensayos serán iguales a 10 o siendo "o" el diámetro teórico de la barra. Los alargamientos medidos entre las marcas extremas de esa distancia 'L' sólo se tomarán en cuenta si la rotura se presenta en ella.-

Si así no fuera, se repetirá el ensayo. El alargamiento mínimo de las roturas será determinado por 1 (%)= 100 (LR-1)/L donde "LR" es la longitud "L" después de la rotura. En el mismo ensayo se determinará la carga de rotura.-

Para el acero común, el alargamiento de rotura deberá ser como mínimo de 20 % y la carga de rotura mínima referida a la sección primitiva de 3.600 Kg./cm². La prueba de plegado se efectuará doblando la probeta en frío sin que aparezcan grietas o rajaduras de ninguna de sus partes bajo el ángulo de 180° y alrededor de un mandril cuyo diámetro "D" sea igual a D= d.; siendo "d" el diámetro de la barra y "N" un número que para el acero tendrá los siguientes valores:

Para "d" hasta 20mm.....N = 0,5

Para "d" de 21 a 40mm..... N = 1

Para "d" mayor de 40mm.....N = 2


 Arq. DIEGO IGNACIO ROMER
 Director
 Dirección de Estudios y Proyectos
 Subsecretaría de Arquitectura y Construcciones



Art. 16º) PRUEBAS

Las pruebas con cargas se ejecutarán en cualquier estructura o conjunto de estructuras, siempre que lo resuelva la Inspección, bien para la simple comprobación de la bondad de las mismas o para saber a qué atenerse sobre la calidad y condiciones de las que por cualquier circunstancia resultaran sospechosas, o cuyo material no diera resultado satisfactorio en los ensayos especificados en el artículo anterior.-

Las pruebas se harán de las siguientes formas:

Las estructuras que designa la Inspección serán sometidas después de 45 días de hormigonadas, para cemento común, a una prueba de carga, la que se distribuirá de tal manera que permita acompañar los movimientos de la estructura a ensayar.-

La carga de ensayo será la carga permanente común mas 1,5 la accidental del cálculo, siempre que esta no sea superior a 1.000 Kg./m²; en este caso la carga accidental del ensayo se reducirá a la del cálculo.

Después de actuar las cargas durante 6 horas, se medirá la flecha de la estructura; 12 horas después de descargada esta, se medirá la flecha permanente, la que deberá ser menor que 1/4 de la flecha total.-

Si este ensayo no fuera satisfactorio podrá repetirse a los 7 días del primero y si también este diera resultado negativo, la Inspección deberá ordenar la demolición de la estructura.-

Los ensayos sobre hormigón endurecido se efectuarán de acuerdo a los artículos 6.6.3.11 y 7.4.5. del CIRSOC 201.-

El hormigón endurecido que no se adecue a la resistencia y a la compresión especificada, será retirado y reemplazado a cargo del Contratista.-

Los costos por y como consecuencia de las pruebas adicionales del hormigón serán pagados por el Contratista, sin costo adicional para el Comitente.-

Para facilitar las tareas de verificación, el Contratista asumirá las siguientes responsabilidades:

a) Avisará al Laboratorio que realizará las pruebas con la suficiente antelación, para permitir la realización de la correspondiente verificación de calidad.-

b) Proveerá un lugar adecuado en la obra para almacenar y curar las probetas cilíndricas durante las primeras 24 horas.-

Art. 17º) CORTES DEL HORMIGÓN

Quedará estrictamente vedado hacer cualquier corte o agujero en el hormigón sin recabar al efecto la correspondiente autorización escrita de la Inspección, aún cuando se trate de agujeros o cortes pequeños.-

Art. 18º) TANQUE

Junto con el cálculo de estructura el Contratista presentará el cálculo de la estructura del tanque de agua, con los detalles del doblado de fierros que se construirá conforme con el detalle que figura en el plano de las instalaciones sanitarias con sus correspondientes tapas de inspección que tendrán un diámetro mínimo de 50cm.-

Interiormente se aplicará a las paredes del depósito un enlucido de 2 a 3cm. de espesor con mortero de una parte de cemento Pórtland y dos partes de arena fina con agua de cal y luego un alisado de cemento a cucharín. El enlucido para el alisado llevará una parte de hidrófugo impermeabilizante de alta calidad.-

A las 48 horas de haber volcado el Hº en el encofrado, el tanque se llenará con agua y se lo mantendrá lleno durante 30 días a los efectos de tener un mejor y más lento endurecimiento del Hº.-

Cuando los depósitos sean de gran capacidad, se dividirán por medio de pantallas según los casos.

Deberán llevar tapas de inspección y limpieza convenientemente ubicadas, a los efectos de poder efectuar los trabajos correspondientes.-

Art. 19º) CIMIENTOS

Se adoptará una tensión admisible de terreno para el cálculo de HºAº, de acuerdo con los resultados logrados por el Contratista en los ensayos efectuados sobre el mismo.-

En base a la tensión admisible del terreno y a la carga a transmitir, la D.G.A. y C. aconsejará el tipo de fundación.-

Art. 20º) INSPECCION

No podrá hormigonarse hasta tanto la Inspección haya examinado los encofrados y dado por escrito su conformidad.-

Si el Contratista no diera cumplimiento a estas Especificaciones, la D.G.A. y C. se reserva el derecho a exigir la realización de las pruebas de resistencia que a su juicio creyera conveniente, siendo por cuenta del Contratista, todos los gastos que se originen por este concepto pudiendo la D.G.A. y C. no certificar el Hº no controlado.-

12
 Arq. DIEGO IGNACIO ROMERO
 Director
 Dirección de Estudios y Proyectos
 Subsecretaría de Arquitectura y Construcción



ESPECIFICACIONES TÉCNICAS GENERALES

ESTRUCTURAS METÁLICAS

Art. 1º) GENERALIDADES

Para la elaboración de los proyectos de estructuras metálicas, la verificación de los cálculos, modificación de obras, confección de planos generales, de detalles y conformes a obra, regirán los presentes artículos y las disposiciones mencionadas en las Especificaciones Técnicas Generales para Estructuras de Hormigón Armado.-

Los trabajos aquí especificados incluirán, en general, todos los materiales, herramientas, equipos, transporte y mano de obra necesarios para la ejecución de las estructuras metálicas de las obras, incluyendo las mismas estructuras, los elementos de anclaje y vinculación y las soldaduras.

Art. 2º) NORMAS y REGLAMENTACIONES

Serán de aplicación obligatoria los siguientes reglamentos y normas:

- CIRSOC 101: Cargas y sobrecargas gravitatorias para el cálculo de edificios.
- CIRSOC 102: Acción del viento sobre las construcciones.
- CIRSOC 301: Proyecto, cálculo y ejecución de estructuras de acero para edificios.
- CIRSOC 302: Fundamentos de cálculos para los problemas de estabilidad del equilibrio de las estructuras de acero para edificios.
- CIRSOC 303: Estructuras livianas de acero.
- CIRSOC 304: Estructuras de acero soldadas.
- Normas IRAM mencionadas en los reglamentos CIRSOC anteriormente indicadas.

Art. 3º) MATERIALES

Los materiales se recibirán y almacenarán en lugares secos y protegidos. Se deberán proteger del óxido y otros daños. Se retirarán de la obra los materiales dañados, que serán repuestos sin costo para el Comitente. Cumplirán con las siguientes características:

Chapas y perfiles laminados en caliente:

- Calidad mínima según normas IRAM-IAS-U-500-503.
- Aptitud para soldar: de acuerdo al artículo 1.5 y anexo del reglamento CIRSOC 304.

Elementos de chapas de acero plegadas en frío:

- Calidad mínima según normas IRAM-IAS-U-500-503.

Tornillos normales en bruto o calibrados; bulones de anclaje:

- Los bulones comunes serán de Calidad 4.6 DIN 267 o equivalente según norma IRAM-5214 ó 5220.
- Los bulones de alta resistencia serán de alta calidad 10.9 según la norma IRAM 5214.
- Las tuercas y arandelas se ejecutarán de acuerdo a las normas IRAM 5304, 5106, 5107 y 5108.

El dimensionado responderá a las especificaciones en planos y a la memoria de cálculo.

Los aceros a emplear en la construcción de estructuras metálicas, deberán garantizar los valores mínimos de las propiedades mecánicas, los valores máximos de su composición química y sus propiedades tecnológicas.

Serán de marcas reconocidas, que tengan certificaciones nacionales de organismos distinguidos de acuerdo a Normas.

En caso de dudas, se exigirá la certificación de las propiedades a través de un organismo que designe la D.G.A. y C. cuyo costo será a cargo del Contratista.-

Art. 4º) ACCIONES A CONSIDERAR SOBRE LAS ESTRUCTURAS

Según su clasificación se tendrán en cuenta las acciones permanentes, acciones debidas a la ocupación y al uso, acciones resultantes del viento, acciones debidas al montaje, reparación o traslado y otras acciones que por su particularidad no puedan encuadrarse en las anteriores.-

Toda pieza estructural debe ser capaz de soportar como mínimo una carga concentrada de 100 Kg., ubicada en la posición más desfavorable. -

El análisis estructural se llevará a cabo estudiando separadamente los diferentes estados de carga, superponiéndolos en distintas combinaciones de manera que se obtengan los esfuerzos de cálculos en las secciones críticas para cada etapa de su elaboración.-

El valor mínimo del coeficiente de seguridad para cualquier tipo de estructura de acero es 1,6.-

Art. 5º) COMPROBACIONES A REALIZAR EN EL CÁLCULO

El cálculo de estructura de acero deberá contener las comprobaciones siguientes: tensiones, estabilidad frente al pandeo, pandeo lateral o abolladura; deformaciones; comprobaciones frente al vuelco, deslizamiento y levantamiento de apoyo y otras comprobaciones que sean indispensables.



Art. 6º) SOLDADURAS

Las uniones soldadas se ejecutarán por arco voltaico. La resistencia de estas costuras está determinada por las dimensiones, por la situación relativa de los cordones, empalmes o ensambladuras, además de la forma de actuar la carga. -

La sección transversal que entra en consideración, es el producto de la longitud, descontado los extremos, por el grueso del cordón. El grueso de la costura es la altura del triángulo rectángulo inscripto en la sección transversal del cordón.-

Las soldaduras se ejecutarán de acuerdo a las normas de la buena práctica, adoptadas las medidas necesarias para evitar los cráteres finales, libre de defectos tales como: falta de penetración, grietas, poro, ondulaciones gaseosas o inclusiones de escoria, u otros cuerpos dentro de la soldadura.-

El electrodo a elegir será el adecuado teniendo en cuenta las piezas a unir y las recomendaciones del fabricante.-

Las uniones soldadas se calcularán de acuerdo a los capítulos 3, 4 y 5 del reglamento CIRSOC 304, ejecutándose de acuerdo a los requisitos del capítulo 2 de dicho reglamento.-

Art. 7º) MONTAJE

Serán de aplicación los capítulos 7, 8 y 10 del reglamento CIRSOC 301, el capítulo 5 del reglamento CIRSOC 303 y el capítulo 5 del reglamento CIRSOC 304.-

1. Aprobación previa del montaje

Antes de proceder al montaje de la estructura metálica, el Contratista solicitará a la Inspección de Obra, la autorización correspondiente.-

En caso de errores y/o defectos, el Contratista deberá proponer a la Inspección de Obra las medidas correctivas del caso.-

2. Medios de unión

Las uniones soldadas se calcularán de acuerdo a los capítulos 3, 4 y 5 del reglamento CIRSOC 304, ejecutándose de acuerdo a los requisitos del capítulo 2 de dicho reglamento.-

3. Protección anticorrosiva

Las protecciones responderán en general al Art. 10.8.4.6 del reglamento CIRSOC 301 y al capítulo 7 del reglamento CIRSOC 303.

El acero para las estructuras metálicas, especialmente las livianas, ha de estar suficientemente protegido de la corrosión durante el almacenaje y la elaboración.-

Los elementos estructurales han de recibir una protección anticorrosiva antes de dejar el taller con excepción de aquellas piezas que han de ser hormigonadas en obra.-

Antes de efectuar la protección anticorrosiva, los elementos han de ser limpiados con medios adecuados, eliminándose todo vestigio de óxido y de cascarilla de laminación.-

Aquellos sin protección anticorrosiva, han de tener un recubrimiento mínimo de hormigón de 15 mm, debiendo evitarse que éste se desprenda, por ejemplo mediante telas de alambre.-

Ha de ponerse especial cuidado en la protección de aquellos elementos que no sean accesibles durante la vida útil estructural.-

Se debe evitar el contacto de elementos metálicos con materiales de yeso o que tengan cloruro de magnesio, con cenizas de carbón, coque o escoria de coque.-

El número de capas de pintura a aplicar será por lo menos 2, la primera capa será de imprimación aplicada a pincel u otros medios que aseguren su adherencia.-

Cuando la estructura quede a la vista se aplicarán dos manos de antióxido (una en taller y otra en obra) y posteriormente dos manos de esmalte sintético.-

Los daños a las capas protectoras que se pudieran haber producido durante el montaje, serán reparados por el Contratista, a satisfacción de la Inspección de Obra.-

El tratamiento de los elementos de montaje (bulones o suplementos), será el mismo que el de la estructura de la que pertenezcan.-

4. Uniones provisorias

Todo elemento provisional que por razones de montaje deba ser soldado a las estructuras, se desguazará posteriormente con soplete no admitiéndose que sea a golpes para no dañar la estructura. Los restos de cordones de soldadura se eliminarán con piedra esmeril, fresa o lima.-

Art. 8º) INSPECCIONES EN OBRA

Todo elemento terminado será inspeccionado y deberá ser aceptado en obra.-

Tal aceptación, sin embargo, no exime al Contratista de su obligación de reemplazar o corregir cualquier material o trabajo defectuoso de dimensiones erróneas o mal hecho, aun cuando ello se advirtiera después de la inspección.-

El Contratista será responsable por todas las consecuencias que el rechazo de materiales acarree, tanto en lo que respecta a su propio Contrato, como en lo que afecte el trabajo de otros rubros, ya sea por costos directos o bien por perjuicios ocasionados por demoras o cualquier otra razón.-

h
 Arq. DIEGO IGNACIO ROMERO
 Director
 Dirección de Estudios y Proyectos
 Subsecretaría de Arquitectura y Construcción



ESPECIFICACIONES TÉCNICAS GENERALES

INSTALACIONES ELÉCTRICAS

Art. 1º) OBJETO

Los trabajos a efectuar bajo estas especificaciones técnicas, incluyen la provisión de mano de obra, materiales, equipos, etc., necesarios para construir, instalar y poner en servicio en forma segura y eficiente y de acuerdo con las reglamentaciones exigidas en el pliego, el sistema eléctrico completo para la obra; tal como se muestra en los planos, memorias y/o especificaciones que componen la documentación adjunta.-

En todos los casos, los distintos ítems incluyen en su costo la terminación completa de los mismos y su puesta en servicio.-

Art. 2º) NORMAS Y REGLAMENTOS

Los planos que entrega la D.G.A.y C. muestran de una manera esquemática la ubicación de tableros, cuadros indicadores, bocas de luz, tomas, llaves, pulsadores, timbres, etc. y/o el recorrido de líneas de alimentación, primarias y secundarias, con las secciones mínimas a utilizar tanto en la cañería como en el cableado.-

Las instalaciones serán totalmente embutidas en las paredes, se ejecutarán los trabajos de acuerdo al Pliego General y a las Normas Municipales de la Ciudad donde se realice la obra.-

Tanto la cañería como el cableado se realizarán con materiales de reconocida calidad, debiendo colocarse las protecciones necesarias, y evitando el contacto con mezclas que obstruyan o corroan las cañerías. Pero queda perfectamente aclarado que todos los trabajos serán ejecutados de acuerdo a las disposiciones vigentes en las Empresas y Organismos según corresponda:

EMPRESA PROVINCIAL DE ENERGÍA ELÉCTRICA.
INSTITUTO ARGENTINO DE RACIONALIZACIÓN DE MATERIALES (IRAM).
ASOCIACIÓN ELECTROTÉCNICA ARGENTINA (AEA).
REGLAMENTOS MUNICIPALES.
LEYES NACIONALES Y PROVINCIALES, que pudieran corresponder su aplicación.
TELECOM, etc.

En caso de contradicción entre dos o más disposiciones se adoptará la más exigente.-

Además queda establecido que la D.G.A.y C. a través de su Inspector de Obra, si considera a buen juicio, el cambio de ubicación de cualquier parte integrante de dichas instalaciones eléctricas, el Contratista estará obligado a realizarlas sin que por ello tenga derecho a reclamo de pago adicional alguno al respecto.-

Art. 3º) ENERGÍA ELÉCTRICA PARA LA CONSTRUCCIÓN

La Contratista deberá construir una acometida provisoria de obra, de la cual utilizará la energía eléctrica necesaria para la construcción.-

Las gestiones ante quien corresponda de la conexión, instalación y consumo de energía eléctrica estarán a cargo de la Contratista, así como todo otro gasto relacionado con este rubro que sea necesario erogar para conectar, instalar y/o mantener en servicio el abastecimiento de energía eléctrica para la obra.-

Las instalaciones deberán ejecutarse de acuerdo con las normas vigentes de la Empresa prestataria del servicio eléctrico.-

Cuando en el lugar de la obra no exista distribución de energía eléctrica, la Contratista deberá contar con equipos propios para su generación a efectos de posibilitar el alumbrado y/o el accionamiento de los equipos y herramientas que requieran energía eléctrica.-

Aún en el caso de que exista energía eléctrica, la Contratista deberá prever los equipos necesarios para asegurar la continuidad de la provisión de la misma, siendo de su absoluta responsabilidad toda eventualidad que incida en la ejecución de las obras, no pudiendo aducirse como causal de interrupción de las tareas o prórrogas del plazo contractual los cortes de energía eléctrica, bajas de tensión, etc.-

Este concepto lo debe asumir la Contratista para funcionar como tal, ya que son gastos inherentes a la construcción y estarán absorbidos proporcionalmente por cada ítem de la especialidad.-

De no darse cumplimiento a este artículo, no se realizará medición alguna al Ítem Instalación Eléctrica, en todos sus alcances: corrientes fuertes, corrientes débiles, etc.-

Art. 4º) PLANOS EJECUTIVOS

Previo al inicio de los trabajos la Contratista deberá presentar a la Inspección con la antelación correspondiente los planos ejecutivos del proyecto para su aprobación, en escala 1:50; si su tamaño resultara excesivo se aceptará en escala 1:100 previo acuerdo con la Inspección.-

Transcurridos los 15 (quince) días hábiles de su presentación, si la Inspección no se expidiera se da por entendido su aprobación, pudiendo la Contratista comenzar la Obra.-

Art. 5º) GARANTIA DE LOS TRABAJOS

Las obras proyectadas deberán ser entregadas en funcionamiento y estarán sujetas a las recepciones provisionales y final que se establecen para el resto de las instalaciones. Además deberán ser garantizadas por un año



contra defectos de materiales y equipos que fallen por causas ajenas al personal de operación y mantenimiento y por el término que expresa el Código Civil de la República Argentina en el caso de vicios ocultos.-

La obra deberá ser entregada completa con elementos de probada calidad y funcionando de acuerdo a los requerimientos y a las mejores reglas del arte.-

En los casos en que en algún local no se hayan realizado planos de instalación eléctrica de iluminación y tomas, etc., el Contratista deberá proyectarlas y construirlas en concordancia con todo lo establecido para el resto de la Obra en estas especificaciones Técnicas y los Reglamentos vigentes.-

Art. 6º) MUESTRA DE MATERIALES

Con anterioridad a la iniciación de los trabajos el Contratista deberá presentar, mediante Nota de Pedido, a consideración de la Inspección de Obra y con el objeto de obtener su aprobación, muestra de cada uno y de todos los materiales a utilizar para la instalación eléctrica, debiendo responder a las normas IRAM o ISSO vigentes con sus correspondientes sellos identificatorios.-

Para aquellos materiales que por su costo o su tamaño no fuese posible presentar muestras, se aceptará la presentación de catálogos y/o protocolos de pruebas de funcionamiento en castellano. Dichos catálogos contendrán detalles constructivos y memorias técnicas de funcionamiento e instalación.-

Art. 7º) INSPECCION

El Contratista solicitará durante el desarrollo de los trabajos, con la anticipación debida y en forma simultánea ante los organismos competentes del Estado y Técnicos o Profesionales de la Inspección las siguientes mínimas inspecciones:

Inspección 1: Una vez colocadas las cañerías y cajas sobre la armadura de losa y columnas y antes del llenado de las mismas.

Inspección 2: Una vez colocadas las cañerías y cajas en mampostería y estructura del cielorraso y antes del tapado de las mismas.

Inspección 3: Luego del pasado de los conductores y antes de efectuar las conexiones a tableros, llaves, tomas, artefactos y accesorios.-

Inspección 4: Luego de finalizados todos los trabajos por cada una de las inspecciones detalladas anteriormente, el Contratista entregará a la D.G.A.y C. la correspondiente boleta de aprobación de Inspección realizada ante la Oficina competente del Estado.-

Art. 8º) PLANOS CONFORME A OBRA

Una vez terminada la instalación eléctrica y antes del pedido de Recepción Provisoria, el Contratista hará confeccionar por cuenta propia los planos conforme a obra que entregará a la D.G.A.y C.-

Entregará un plano en papel vegetal, tres copias en papel y el soporte magnético (Disquete de 3 ½ de Alta densidad o CD) que contenga dichos planos en escala reglamentaria; aprobados por el Organismo Competente del Estado y firmados por el Representante Técnico de la Obra.-

Los planos deberán estar perfectamente acotados y se someterán a la aprobación del Inspector.-

Si los planos fueran observados no se realizará la Recepción Provisoria hasta tanto no se realice la correspondiente corrección.-

Art. 9º) ENTRADA DE MEDICION SOBRE PILAR

Se realizará sobre un pilar de mampostería con las medidas reglamentarias 0,45 x 0,45 metros para entrada monofásica y de 0,60 x 0,60 metros. Para la entrada trifásica. Cuando lleve caja para equipo de medición las medidas serán tales que aseguren la estabilidad del pilar.-

La caja del tablero se realizará de acuerdo al detalle en plano.-

La toma de energía de la red se realizará embutida, en caño galvanizado según detalle, no siendo inferior a 1 1/2" de diámetro con sus correspondientes accesorios.-

Los conductores serán de la sección que se especifique en el plano.-

Si la línea es subterránea se utilizará un conductor normalizado para tal fin, el que se embutirá en cañería de PVC intercalada entre la cámara de inspección en piso con tapa de registro, tornillo, arandela y tuerca de bronce y una caja en el pilar de medición a 0,60m. del nivel del piso.-

Si no se especificara en plano las medidas de las cajas, serán como mínimo de 0,20 m. x 0,20 m. y de 0,15 m. x 0,15 m. respectivamente.-

Si el edificio estuviera alejado de la toma de energía y la alimentación al mismo se hiciera aérea se colocarán postes intermedios de madera dura o de hormigón distanciados no más de 10m. entre sí, todo según detalle en plano o como oportunamente lo disponga la Inspección.-

Los medidores de las instalaciones eléctricas destinadas al servicio de alumbrado y fuerza motriz serán ubicados en una caja metálica ejecutada de acuerdo a disposiciones vigentes en el reglamento de ENERSA.-

En dicha caja además de los medidores se dispondrá de espacio para la colocación de los elementos que constituyen el equipo de medición.-

Art. 10º) TABLEROS GENERALES Y SECCIONALES

Serán realizadas en chapa BWG N°18 con dos manos de antióxido al cromato de zinc de distinto color y de esmalte sintético color a determinar por la Inspección, con bastidores fijos al fondo, máscara de protección y puerta con cerradura a presión o tipo YALE según se especifique en plano.-



Serán construidos según las indicaciones y detalles de acuerdo a planos e indicaciones que dará la D.G.A. y C.-
 Las cajas metálicas para los tableros serán ubicadas en los lugares que se marcan en el plano o lugar que determine la inspección en el momento oportuno y a una altura sobre el nivel de piso terminado de 1,40m. a su eje medio horizontal.-

Las cajas serán empotradas en los paramentos de mampostería, en una forma tal que una vez terminados los revoques no saldrán sobre el haz de ellos, nada más que el espesor del contramarco.-

Las caras laterales y el fondo serán construidos con un solo trozo de chapa doblada y soldada eléctricamente. Los costados terminarán interiormente soldados en un perfil "L", que constituirá el marco al cual se fijará la puerta por medio de bisagras, construidos de tal forma que no sea visible nada más que sus vástagos.-

Las profundidades de las cajas serán tales, que se tenga una distancia mínima de 30mm. entre las partes más salientes de los artefactos y accesorios colocados en la cara posterior a la cara anterior; y de 100mm. de las partes más salientes de los bornes de conexión a los laterales de las cajas. Las medidas mínimas para las cajas de tableros generales serán de 15x20 cm. y para los tableros seccionales de 15x15 cm.-

Todos los elementos que compongan el tablero deben ser accesibles para su mantenimiento y control, debiendo contar con cableado y conexiones frontales, salvo en el caso de contrafrentes rebatibles o fondos de fácil apertura.-

Debajo de cada elemento componente del tablero, se colocará un cartel indicador de acrílico blanco con letras y/o números negros, para identificar sus características o que circuito protege o comanda en una planilla. Sobre el interior de la puerta, en un soporte metálico de dimensiones adecuadas, se colocará un plano de electricidad del sector servido por el tablero, su esquema de conexión y la planilla identificatoria que indique los locales que protege y/o comanda cada llave, la función de cada elemento, etc.-

La planilla que presentará el Contratista, junto con los planos de detalles constructivos del tablero, contendrá el detalle de circuitos con todos los datos de interruptores, ramales secciones y cargas completas para la correspondiente aprobación de la dirección de obra previa a su construcción, así como si previera y se autorizasen variantes en los elementos a utilizar, debiendo prever además una reserva del 20% del espacio en el plano de montaje de los elementos.-

Art. 11º) CAÑERIAS

Queda terminantemente prohibido el uso de caños plásticos, rígidos o corrugados, para ejecutar cañerías de instalación eléctrica.-

Serán del tipo denominado comercialmente semipesado o pesado según indiquen los planos. En caso de no estar especificado serán semipesados. Serán de acero con costura soldada eléctricamente, perfectamente cilíndricos, lisos y carecerán en su interior de gotas o rebabas de los bordes internos para evitar que al pasar los conductores, la aislación de estos se rompa.-

La calidad de los caños será tal que se puedan realizar curvas a 90° sin que por ello se produzcan abolladuras, fisuras o rajaduras del material así como desprendimiento del esmalte.-

Casi el total de las cañerías se conducirán por losa o vigas de Hº. Aº. exceptuando las derivaciones a llaves, tomas, tableros, etc. las que se llevarán embutidas en la mampostería, evitándose contrapendientes y sifones.-

Las cañerías serán colocadas con una leve pendiente hacia las cajas de conexiones y se evitarán en absoluto las curvas menores a 90°.-

La canalización perteneciente a aplique de cajas en el exterior deberá realizarse de tal manera que se conecte a la caja por la parte superior.-

Queda perfectamente aclarado que no se permitirán más de 2 curvas a 90° entre caja y caja.-

Los caños tendrán los diámetros que se indica en la planilla que sigue:

Diámetro interior en mm.	Designación comercial en pulgadas
15,4	¾
18,6	7/8
21,7	1
28,1	1 ¼
34,0	1 ½
46,0	2

Se observa en la planilla anterior que no es considerado el uso del caño de 5/8 (Ø 12,6), por lo tanto su uso quedará automáticamente rechazado.

Cuando se especifique la instalación eléctrica a la vista se utilizarán caños semipesados, los que se limpiarán perfectamente de pinturas originales o aceites y se pintarán con dos manos de antióxido al cromato de zinc de distinto color y dos manos de esmalte sintético de color azul. Se fijarán a la mampostería o a la estructura según el caso, mediante piezas especiales (grampas Tipo OLMAR o superior calidad) y equidistantes distanciadas no más de 0,80m. entre sí.-

Art. 12º) CAJAS PARA CONEXION DE LLAVES, TOMAS, BOCAS DE LUZ, ETC.

Serán del tipo denominado comercialmente semi-pesado de acero estampado y terminación de pintura horneada color RAL 9005 liso.-

Las cajas para llaves y/o tomacorrientes tendrán las dimensiones mínimas de 110 mm. de alto, 63 mm. de ancho y 60 mm. de profundidad, poseerán además escuadra de puesta a tierra al fondo de la caja.

h
 Arq. DIEGO IGNACIO ROMERO
 Director
 Dirección de Estudios y Proyectos
 Subsecretaría de Arquitectura y Construcción



No se permitirán cajas de 10x5 cm. o de 7x7 cm. (Octogonales chicas) como cajas de paso debiéndose usar 10x10 cm. con tapa de reducción o de 9x9 cm. (Octogonal grande).-

Entiéndase como caja de paso aquella a la que concurren dos caños, concurren más de 4 conductores o se conectan distintos circuitos.-

Instalación a la vista:

Cuando se especifique que la instalación eléctrica es a la vista, las cajas para llaves y tomacorrientes, así como las cajas de paso serán de fundición de aluminio tipo estanco fijadas a la mampostería mediante tarugo plástico y tornillo de 6 mm.-

En los casos de cajas para llaves de luz y/o tomacorrientes, en los que concurren dos o más caños y también donde se coloquen llaves de doble módulo (2 puntos) y tomacorrientes de doble módulo (tomacorrientes bipolares con puesta tierra), deberán colocarse cajas de 10x10 cm. con tapa de reducción a 10x5 cm.-

Cuando la caja de paso sea superior a 10x10 cm. deberá ser fabricada en chapa N° 16, borde de tapa terminada al ras de los laterales de la caja y fijada a la misma mediante tornillos, con salida para tuerca y boquilla de aluminio.-

Art. 13°) CONDUCTORES

Los conductores a utilizarse en las instalaciones eléctricas de alumbrado y fuerza motriz, serán de cobre recocido, antillama deslizante UN 2211 aislados con PVC, y responderán en todo momento a las Normas NM N° 247/3 o de superior calidad.-

Los conductores deberán estar marcados con N° de Norma, sección y tensión de trabajo.-

La aislación de los conductores será de poli (cloruro de vinilo) (PVC) del tipo C según la Norma IRAM 2307 parte I.-

Los conductores de entrada a medidor y hasta tablero general serán de una sección mínima de 4mm². y constituidos por 7 hilos.-

La sección mínima a utilizar será de 1,00 mm² para los circuitos de timbres y campanillas, 1,5 mm² para los circuitos de iluminación, ventiladores de techo y de pared, extractores del tipo domiciliario, etc. y de 2,5 mm² para los circuitos de tomacorrientes.-

En los ramales alimentadores se deberá prever un posible incremento del total de la carga de un 50% en más, mientras que en los seccionales se estimará un incremento del 30%.-

La intensidad máxima a que serán sometidos los conductores se establece en la siguiente tabla, para secciones mayores debe respetarse el anexo informativo de las Normas NM 247/3 punto 7 Intensidad de corriente admisible:

SECCION EN mm ²	INTENSIDAD EN AMPERES
1,50	13
2,50	18
4,00	24
6,00	31
10,00	43
16,00	59
25,00	77

Art. 14°) CONDUCTOR DE PUESTA A TIERRA

Todas las canalizaciones estarán acompañadas por un conductor de protección de cobre electrolítico aislado de color verde-amarillo (NM 247/3 - IRAM 2220, 2261, 2262) cuya sección mínima será de 2,5 mm² y conectado a todas y cada una de las cajas en su parte posterior mediante terminal indentado y tornillo para chapa.-

Está terminantemente prohibida la conexión de la puesta a tierra a las orejas de las cajas, donde va asegurado el bastidor de la llave y/o tomacorriente.-

Art. 15°) AISLACION DE UNIONES Y EMPALMES

Todas las uniones y empalmes de los conductores serán aisladas mediante envolturas sucesivas de cinta de plástico y tela respectivamente, que aseguren la restitución de la aislación original del conductor.-

Las uniones de los conductores se harán en el interior de las cajas de salida, inspección y derivación, perfectamente entrelazados entre sí (entrelazamiento reforzado). Si la cantidad o sección de los conductores es tal que no se asegure un perfecto y eficiente empalme se deberá prever en la instalación de la cañería una caja de medidas suficientes como para alojar una bornera y realizar mediante ella las conexiones.-

Queda terminantemente prohibido cualquier otro tipo de empalme que no sea el anteriormente especificado, como ejemplo se da el que se desarrolla en forma de T.-


Todos los conductores, sean estos hilos o cables, que deben conectarse a los bornes de los tableros, llevarán sus correspondientes terminales de cobre tipo estañado.-

Queda terminante prohibido la unión de conductores en el interior de los caños.-

Art. 16°) CABLEADO DE LA INSTALACION

El cableado de la instalación eléctrica deberá realizarse en forma posterior a los revoques grueso y fino de cielorrasos o mamposterías y estando las cajas perfectamente limpias.-

Previo al revoque fino deberá comprobarse fehacientemente que el recorrido de las cañerías podrá cablearse sin dificultad, todo esto en presencia de la Inspección, caso contrario no se autorizará el cableado.-


 Arq. DIEGO IGNACIO ROMERO
 Director
 Dirección de Estudios y Proyectos
 Subsecretaría de Arquitectura y Construcción



Art. 17º) CODIGO DE COLORES

En todos los casos para conductores de la Norma NM 247/3 y barras conductoras:
Conductor de fase: castaño, rojo, blanco, marrón o negro.-
Conductor neutro: celeste.-
Conductor de protección (tierra): bicolor verde – amarillo.-

Art. 18º) CONDUCTORES PARA SERVICIO DE SEÑALIZACION

Los conductores a utilizarse en las instalaciones de timbre, etc., con funcionamiento de energía eléctrica de baja tensión estarán constituidos por conductores de aislación plástica, tipo aprobado. El plástico que constituye la aislación de este tipo de conductor será de distintos colores a fin de individualizar con mayor claridad a qué circuito pertenecen.-

Art. 19º) CONDUCTORES PARA TOMA A TIERRA

Los conductores para toma a tierra serán cables de cobre rojo con una capa de barniz STERLING de las siguientes secciones en mm²..

- Para circuitos..... 2,5 mm².
- Para tableros..... 4, 6, 16 y 25 mm².
- Para pararrayos..... 50 mm².

Art. 20º) CONDUCTORES SUBTERRANEOS

Las instalaciones subterráneas, serán perfectamente ejecutadas con conductores con aislación de P.V.C. tipo SINTENAX o equivalente según Normas IRAM 2261 cat. II, aprobado por la Inspección.-

Los tendidos de cables subterráneos que se realicen por el interior del edificio, se harán en cañerías de PVC acordes con la sección del conductor.-

Los conductores subterráneos alojados en P.V.C. irán colocados a una profundidad de 0,50m. y protegidos a lo largo de todo su recorrido por una capa de ladrillos.-

Los conductores subterráneos que no lleven cañería de protección se colocarán a una profundidad de 0,70m. sobre un manto de arena de 0,10m. de espesor debiendo quedar el conductor al medio de la misma. Luego se recubrirá con ladrillos a lo largo de todo su recorrido en sentido transversal al conductor.-

Los ladrillos deberán pintarse con cal por inmersión, se tapaná la zanja y a 30 cm. de la capa de ladrillos se desarrollará en polietileno de color rojo con la inscripción "Peligro cable con tensión" de tipo continuo y de 20 cm. de ancho.-

En las cámaras de inspección debe dejarse un rulo o revancha de cable para efectuar los pases y/o empalmes cómodamente. Esta revancha o rulo de cable, cumplirá funciones de reserva y se deberá prever en cada acometida a medidores, tableros, etc.-

En el precio del ítem se incluyen apertura y cierre de zanjas y compactación, incluyendo además botellas de empalme tipo SCOTCH CAST o similar de acuerdo a lo que considere la Inspección en el momento oportuno, así como construcción de cámara de inspección, cajas de registro etc.-

Art. 21º) LLAVES Y TOMACORRIENTES

Las llaves de luz serán del tipo standard de embutir, con accionamiento a tecla y una capacidad mínima de 10 Amp. por efecto, con base de material aislante con contacto de cobre de amplia superficie y gran elasticidad. Se colocarán en las cajas descritas en el punto N°11 (Art. N° 225) de estas cláusulas e irán afirmadas por medio de tornillos para metal.-

Las tapas serán de baquelita, con capacidad mínima de 10 Amp. de buena calidad aprobadas por la Inspección. La línea y el color serán a elección de la Inspección de obra.-

Los tomacorrientes serán de embutir, con una capacidad mínima de 10 Amp., de 3 espigas normalizadas, con el borne reglamentario de puesta a tierra, y llevarán el sello IRAM.-

Las llaves de luz se ubicarán a 1,30 m. del nivel de piso terminado. Los tomas se colocarán a 0,50 m. del piso terminado ó a 0,30 m. de las mesadas de trabajo. En el caso que sea sala de Jardín de Infantes los tomacorrientes respetarán la altura definida para las llaves de luz. En todos los casos se debe tomar el eje medio de las cajas para el nivel definido.-

Art. 22º) TOMACORRIENTES PARA AIRE ACONDICIONADO

Estos tipos de tomacorrientes estarán constituidos por un toma de embutir de 10 Amp. con toma a tierra y termomagnética unipolar. Todos estos elementos se alojarán dentro de una caja metálica de tapa frontal de tal manera que queden libres las partes anteriores de los elementos que irán fijos al fondo.-

Art. 23º) LLAVES INTERRUPTORAS

Este tipo de llave se utilizará para interrumpir en forma general la alimentación a un sector, sean bipolares o tripolares deben responder en todo momento a lo detallado en plano.-

Art. 24º) INTERCEPTORES A ROSCA

Serán de bronce fundido con rosca universal tipo EDISON, del tipo de porcelana con tapa frontal y responderán en todo momento a lo detallado en plano.-

Arq. DIEGO IGNACIO ROMERA
Director
Dirección de Estudios y Proyectos
Subsecretaría de Arquitectura y Construcciones



Art. 25º) PROTECTORES DE FASE TERMOMAGNETICOS E INTERRUPTOR DIFERENCIAL

Los protectores termomagnéticos serán destinados para independizar los circuitos según la cantidad de bocas de luz y de tomacorrientes. Los protectores unipolares se utilizarán para circuitos de alumbrado y los tripolares para circuitos de fuerza motriz.-

Este tipo de protector no podrá usarse como llave de corte y deberá traer el sello de normas IRAM o DIN.-

Los interruptores utilizados deben ser de conocida calidad y de una calibración acorde al consumo de la instalación.-

Deberán responder en todo momento a lo especificado en plano y si no quedara claro la capacidad del mismo deberá consultarse a la Inspección antes de su instalación en el tablero.-

Art. 26º) ARTEFACTOS ELECTRICOS

Los artefactos eléctricos en general, serán de primera calidad y ejecutados con material seleccionado. Responderán en un todo a las características especificadas en plano y/o en estas cláusulas generales.-

En el precio establecido en el ítem, además de considerarse el artefacto deben incluirse su correspondiente portalámparas, lámparas, colocación y conexión de los mismos.-

A) ARTEFACTOS TIPO "A": Globo difusor de vidrio opalino de diámetro 15x30 cm., Portalámparas de porcelana tipo interperie con rosca de bronce, lámpara de 100 W. Además estará constituido por un florón de chapa cromada de 15 cm. de diámetro, barral de 3/4", grifa de chapa cromada, la que será fijada al barral mediante tuerca y contratuerca, el sostén del florón se hará mediante una arandela de goma de 3/4".-

B) ARTEFACTOS TIPO "B": Globo difusor de aplique de vidrio opalino de diámetro 10x18 cm. con base de chapa cromada, portalámparas de chapa cadmiada, aireado y con arandela de porcelana, lámpara de 60 W.-

C) ARTEFACTOS TIPO "C": Ídem tipo "B" de 8x15 cm.-

D) ARTEFACTOS TIPO "D": Copa escolar de vidrio opalino de diámetro 25 cm., plafonier de chapa cromada, con dos portalámparas de chapa cadmiada, aireadas y con arandelas de porcelana, lámparas de 60 Watts.-

E) ARTEFACTOS TIPO "E": Plafón cuerpo de chapa de HDD BWG Nº 22, con doble puente central de refuerzo, terminación esmalte horneado color blanco apto para un tubo fluorescente de 40 W., completo con equipo auxiliar de funcionamiento y capacitor de 4 mf/400 Volts, para corrector de factor de potencia.-

F) ARTEFACTOS TIPO "F": Plafón de cuerpo de chapa de HDD BWG Nº 22, con doble puente central de refuerzo, terminación esmalte horneado blanco, pantalla reflectora de chapa con separación de "V" profunda entre tubos fluorescentes de 40W., con equipo auxiliar de funcionamiento y un capacitor de 4 mf/400Volt por tubo, para corrección del factor de potencia.-

En el caso de que el equipo sea colgante, deberá llevar 2 barrales de caño de 5/8" de longitud a determinar y un florón de chapa rectangular que quedará sostenido por arandelas de goma. Los barrales se fijarán mediante tuerca y contratuerca.-

G) ARTEFACTOS TIPO "G": Armadura hermética tipo Tortuga Circular de diámetro 20cm. de base, aro de aluminio fundido difusor de vidrio claro con arandela de goma, portalámparas cerámico con rosca de bronce y lámpara de 60w.-

H) ARTEFACTO TIPO "Vt": Ventilador de techo, con motor monofásico de 220 V., 50 Hz., a inducción, capacitor permanente, rotor externo, rodamientos blindados, especialmente diseñado para ventilador de techo, barral de suspensión, 4 palas de chapa de alta resistencia que conforman un diámetro de 1,5 mts., con regulador de 5 velocidades a reactancia, florón chico para el techo y grande para el motor sujetos, con anillos de goma o plástico antideslizante.-

I) ARTEFACTO TIPO "E1": Ídem artefacto tipo "Vt", incluyendo equipo fluorescente circular 1x22W con capacitor 2,5 mf/440 Volts, para corrección del factor de potencia.-

J) ARTEFACTO TIPO "F1": Ídem artefacto tipo "Vt", incluyendo equipo fluorescente circular 1x22W + 1x32W con capacitor 4 mf/440 Volts, para corrección del factor de potencia.-

K) ARTEFACTO TIPO "Eem": Equipo fluorescente autónomo 1x20W, con difusor de acrílico, autonomía mínima de 4 has.-

Art. 27º) FIJACION DE ARTEFACTOS ELECTRICOS

En general todos los artefactos serán perfectamente afirmados, ya sean éstos de techo o de pared, por medio de ganchos de HºGº con sus correspondiente tuerca y arandela.-

De no especificarse niveles de colocación de artefactos o cotas respecto de piso terminados se tomará como norma que los apliques estarán a 2,30m. del piso y los centros a 3,00m. exceptuándose aquellos que vayan directamente aplicados en cielo raso.-

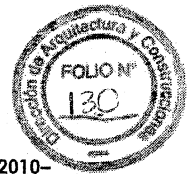
En todas las bocas dispuestas para alimentar artefactos, se dejará un chicote de conexión terminando en una ficha hembra de 3 patas coplanares (la central será la del conductor de protección).-

Los artefactos a su vez se cablearán terminando en un chicote con ficha macho de 3 patas coplanares, donde la central se conectará a la carcasa mediante terminal y tornillo.-

Al pie de las columnas y torres de iluminación se hincará una jabalina tipo Cooperweld de 3/8 x 1m. y se colocará a través de terminales de cobre, con un bulón previsto en la fabricación de dichas columnas o torres.-

Art. 28º) INSTALACION DE TIMBRES ELECTRICOS

Incluye el ítem, las obras de instalación, provisión y colocación así como la conexión de un servicio de timbre eléctrico a baja tensión.-



En el precio establecido, queda incluida la canalización y cajas de acero, provisión y colocación de los conductores necesarios, pulsadores y conexiones de todo elemento y accesorio de dicha instalación hasta su completa terminación y puesta en funcionamiento.-

Art. 29º) INSTALACION DE TELEFONOS

Comprende las instalaciones de cañerías y cajas para el servicio de teléfonos, intercomunicadores o urbanos de acuerdo a los planos respectivos, y normas vigentes de las Empresas prestatarias.-

Art. 30º) TOMAS A TIERRA

Tal como se indique en el plano o en los lugares que determine la Inspección en su oportunidad, se colocarán las tomas a tierra tipo aprobado y según especificación de plano, quedando incluido en el precio del ítem la canalización para el conductor desnudo de 4mm². de sección como mínimo, excavación de fosa, construcción de cámara de mampostería de 20x20cm. y conexión a la caja de tablero mediante terminal de cobre.-

Art. 31º) INSTALACION DE PARARRAYOS

Comprende la instalación de pararrayos dispuestos en los lugares que indique el plano de proyecto o la Inspección en momento oportuno.-

El pararrayo será de bronce con cinco puntas de acero inoxidable, incluyéndose en el precio del ítem su colocación y conexión hasta su completa terminación de un caño de 3m. de HºGº de 1 1/2", conductor de bajada de cobre rojo con barniz "STERLING" de 50mm². de sección, excavación de pozo, manto de carbón vegetal, mezcla de cloruro de sodio, cámara de mampostería con tapa desmontable, grapas con aislador roldana MN17 para guía del conductor separados cada 2m. y caño de HG de 3m. de longitud para protección, cierre de excavaciones, soldaduras de bronce, elementos y accesorios de conexión etc.-

Art. 32º) INSTALACION INTERRUPTOR AUTOMATICO FLOTANTE TANQUE DE AGUA

La instalación comprende todo lo necesario para entregar energía eléctrica al flotante automático, comprende canalización de cañería, cableado en conductor simil plomo desde la última caja y hasta los contactos del interruptor, utilizando cañería galvanizada en el exterior; provisión y colocación del mismo. Cabe aclarar que el flotante será para control de nivel de líquidos, compacto, seguro y confiable.-

El conductor estará formado por 3 cables debiéndose aislar adecuadamente el no utilizado, se deberá evitar añadiduras al cable del regulador de nivel. Para regular el contrapeso se deberá deslizar sobre el cable para mayor o menor volumen de llenado, trabándose el mismo con la arandela de seguridad.-

Este deberá ser usado para alimentar la bobina de un contactor.-

Art. 33º) EDIFICIO CON INSTALACION EXISTENTE

Los edificios que tengan la instalación existente y que deba procederse al cambio total de conductores, llaves, tomacorrientes, tableros, incluirán en el ítem la reposición de caños y cajas que se encuentren deterioradas, respetándose lo indicado en reposición de revoques y pintura.-

La orden de reemplazo será dada por la inspección y no se tendrá derecho a reclamo de pago adicional alguno por la reposición de cañería y trabajos complementarios. Antes de proceder al tapado de las mismas deberá pedirse la inspección respectiva.-

Art. 34º) TERMINACION DE LOS TRABAJOS

Todos los trabajos de instalación eléctrica serán ejecutados por mano de obra especializada.-

Quede claro que dentro del precio de cada ítem se considera la apertura y cierre de canaletas, con reposición de revoque grueso y fino, amurado de cañerías con mezcla cemento - arena, terminación de pinturas y todo trabajo necesario para completar la obra.-

Las obras deberán entregarse en perfecto estado de funcionamiento y terminación.-

Art. 35º) TRAMITES, TASAS, ARANCELES

Será por cuenta del Contratista realizar cuanto trámite sea necesario realizar ante las oficinas competentes del Estado, como asimismo serán de su exclusiva cuenta el pago de los sellados, tasas, aranceles, etc., hasta la obtención del certificado de conexión final, así como de lo necesario para la puesta en servicio. Es decir, conseguir la total habilitación del servicio de Instalación Eléctrica.-

Art. 36º) MATERIALES EN DESUSO

Todos los materiales eléctricos, incluso artefactos retirados de la obra, deberán ser entregados a la Inspección, los que quedarán a cargo de la Entidad o de la D.G.A. y C.

Vz
Arq. DIEGO IGNACIO ROMERO
 Director
 Dirección de Estudios y Proyectos
 Subsecretaría de Arquitectura y Construcciones



ESPECIFICACIONES TÉCNICAS GENERALES

INSTALACIONES SANITARIAS

Art. 1º) GENERALIDADES

De las presentes cláusulas técnicas deberán tenerse en cuenta los ítems que correspondan según el proyecto.-

Los trabajos comprendidos serán todos los necesarios para la correcta ejecución de las instalaciones sanitarias del edificio.-

Las instalaciones se ejecutarán en su totalidad conforme a las Normas vigentes, establecidas por el Reglamento de Obras Sanitarias.-

El Contratista proveerá y colocará sin reconocimiento de adicional alguno todos los elementos que siendo necesarios no figuren explícitamente en la presente documentación.-

La instalación será entregada completa y en perfecto funcionamiento, debiéndose sellar todas las contratapas del sistema cloacal, lo cual se hará en presencia de la Inspección Técnica.-

Art. 2º) PREPARACION DE PLANOS

Los planos que forman parte de la documentación técnica solo servirán al Contratista de modo técnico ilustrativo de la ubicación que deberá darse a los artefactos sanitarios y demás elementos integrantes de las instalaciones sanitarias, los cuales podrán instalarse en dicha posición o trasladarse buscando una mejor distribución de recorrido o una mayor eficiencia siempre y cuando se cuente con el expreso consentimiento de la Inspección, si esta lo considere necesario modificar los recorridos o las posiciones y dicha modificación no dará derecho a adicional de ninguna especie.-

En base a los planos de licitación recibidos, la Contratista deberá confeccionar la siguiente documentación y en escala 1:100 para las plantas, 1:50 y 1:20 para los detalles:

A - Planos reglamentarios: para las gestiones de aprobación, ante la oficina y/o Ente correspondiente, bajo la responsabilidad de su firma, o la de su representante técnico habilitado; mas los planos o croquis de detalle y modificación que fueran necesarios y/o exigidos por las autoridades. Será de su exclusiva cuenta y sin derecho a reclamo alguno, la introducción de las modificaciones al proyecto y/o a la obra, exigidas por parte de las autoridades oficiales intervinientes en la aprobación de la obra.-

B - Planos de obra: generales, replanteo, croquis planos de detalles, de colectores, gabinetes, tanques, equipamientos, etc., mas lo que la Inspección requiera antes y durante la ejecución de los trabajos en las escalas mas apropiadas. Previo a la construcción de cada parte de la obra, cuyos planos habrán sido aprobados, se solicitara la inspección de cada parte ejecutada, y del mismo modo, la verificación de las pruebas específicas, antes de proceder a tapar lo ejecutado.-

C — Planos conforme a obra: de las instalaciones ejecutadas con sus correspondientes aprobaciones oficiales.-

La confección de los planos generales y planos de obra son tarea de inicio inmediato y requisito para que se apruebe el primer certificado de obra para lo cual es imprescindible además, acreditar fehacientemente el inicio de las tramitaciones. Así mismo los planos conforme a obra son un elemento indispensable para la aprobación del último certificado de avance de obra.

La Contratista tendrá a su cargo la actualización de la documentación por ajuste del proyecto. Toda documentación entregada a la Inspección, se hará en tela por duplicado, tres (3) copias en papel opaco y un soporte magnético (CD) para ser presentado a las oficinas de Obras Sanitarias, las cuales serán previamente visadas por la Oficina Técnica de la D.G.A.y.C. Junto a los planos se presentaran las memorias de cálculo que para cada caso corresponda y que justificaran el dimensionamiento adoptado.-

Todos los sellados (nacionales, provinciales y/o municipales), que estos trabajos originen, pagos de derechos por tramitación y aprobación de los planos, conexiones de agua y cloaca, remoción de pavimento, provisión de agua para construcción, etc., serán por cuenta del Contratista.-

Art. 3º) DE LOS MATERIALES

Todos los materiales, aparatos, artefactos, etc. los proveerá y colocará el Contratista, serán de marca acreditada, de primera, aprobadas por Obras Sanitarias y por las Normas IRAM y responderán a los tipos y modelos que se detallan en los planos y planillas descriptivas.-

El Contratista presentará a la Inspección con la debida anticipación, muestras de los materiales a emplear en la obra, conforme a lo establecido en el CAPÍTULO I - Art.2º del P.E.T.G.-

Artefactos y grifería: El Contratista deberá proveer y colocar los artefactos sanitarios con sus correspondientes accesorios y broncea cromada.-

El montaje de los mismos deberá realizarse en un todo de acuerdo con las buenas reglas del arte, empleándose para su fijación tarugos tipo "Fischer" y tornillos de bronce de \varnothing 10mm, no permitiéndose los de hierro galvanizado; debiendo el Contratista mantenerlos en perfectas condiciones hasta la entrega de la obra. Cualquier falla que aparezca en los artefactos o bronceas luego de su colocación y que no tengan aprobación final de la Inspección, el mismo estará obligado a sustituirlos por su exclusiva cuenta, sin cargo alguno.-

Todos aquellos artefactos o griferías que a juicio de la Inspección no hayan sido perfectamente instalados, serán removidos y vueltos a colocar, a exclusivo costo de la Contratista.-

Deberá tenerse especial cuidado en la ejecución de las distintas uniones que caracteriza las instalaciones de



los diversos artefactos sanitarios en la colocación de los mismos debidamente aplomados y ajustados.-

Las características se ajustaran a la correspondiente planilla descriptiva de artefactos.-

Accesorios de embutir: Los accesorios de embutir serán de porcelana vitrificada de primera calidad y se instalaran en el sitio que la Inspección Técnica lo determine oportunamente; sus características se ajustaran a la correspondiente planilla descriptiva.-

Art. 4º) CAÑERIAS DESAGUES CLOCALES

Las cañerías que correspondan al sistema cloacal incluso ramales, curvas, codos, etc., se ejecutarán en PVC (espesor 3.2mm) aprobados por Normas IRAM. El sistema de unión será a espiga enchufe y/o con junta elástica. Se instalarán con el mayor esmero y de acuerdo a los lineamientos de los planos aprobados por Obras Sanitarias. Deberán quedar bien "FIRMES" y uniformemente asentadas, debiéndose ejecutar las juntas con material aprobados de acuerdo al tipo de caños utilizados.-

Se cuidará que las uniones no formen en el interior de los caños, rebabas o salientes que puedan ser motivo de obstrucciones o irregularidades en el escurrimiento.-

Las cañerías principales de desagüe cloacal, primarios y secundarios, deberán someterse a las pruebas de tapones e hidráulicas, además se inspeccionarán los materiales colocados a efectos de certificar el sistema constructivo de dichas instalaciones, las cuales se practicarán siguiendo el orden correspondiente conforme lo establece la Reglamentación vigente.-

Toda cañería cloacal tendrá una pendiente mínima de 1:60 y una tapada mínima de 0.40m. del nivel de piso terminado, ira apoyada sobre una cama de arena de 0.10m y cubierto con un manto superior, de arena, del mismo espesor. El relleno de las excavaciones que se realicen para la instalación de cañería, deberá hacerse por capas de tierra no mayor de 0,40m. debiéndose lograr el asentamiento por medio del anegamiento a objeto de obtener la perfecta consolidación del terreno. El calce de los caños en el fondo de las excavaciones se hará con mortero compuesto 1 parte de cemento y 6 de arena gruesa, o fondo de arena con apoyo en ladrillos cada metro y recubriendo con arena cada 0,15m. sobre la cañería en caso de ser de PVC.-

Las cañerías que deban ser instaladas suspendidas de las losas, ducto y/o en tramos verticales fuera de los muros, a la vista, deberán ser sujetadas con grapas especiales en planchuela de hierro, protegidas con 2 (dos) manos de pintura antióxido. Los soportes permitirán el libre movimiento, se colocaran en cantidad suficiente para evitar el arqueo, pandeo, vibración, etc., llevara interpuesta entre caño y grapa, una banda de neopreno del ancho de la grapa y de 3mm de espesor.-

Las Piletas de Patio Abierta y/o Cerradas (P.P.A., P.P.T.), Bocas de Inspección (B.I.) o Tapas de Inspección (T.I.), serán 0,15x0,15m, dispondrán de marco y tapa y/o reja metálica, la misma será fijada al marco con cuatro tornillos de bronce tipo cabeza escondida.-

Toda vez que la cañería vertical u horizontal presente desvíos, se intercalaran caños con Tapa de Inspección, estas tapas deberán ser absolutamente herméticas.-

Para unir piezas de distintos materiales y/o distintos sistemas de unión, se interpondrán piezas especiales de "transición" o "adaptadores".

Art. 5º) CAMARAS DE INSPECCION

Las cámaras de inspección deberán disponer contratapas, tapas y marco de hormigón o contramarco y marco de perfiles según lo indiquen las Cláusulas Particulares. Se construirán de 0,60x0,60m. de luz libre hasta una profundidad máxima de 1,20m. y para profundidades mayores serán de 1,00x0,60m. Las mismas podrán ser de hormigón prefabricado o de mampostería de 0,30m de espesor en este caso llevarán revoque sanitario reglamentario. La base será de HºAº de 0,15m. de espesor, llevará una canaleta media caña en cemento alisado, de igual diámetro y con pendiente hacia la salida (entre 5 y 10 cm. entre la entrada y la salida) y dispondrán de los cojinetes con fuerte declive hacia dicha canaleta.-

Las tapas superiores que se emplacen en lugares con piso de mosaico se adaptarán a fin de aplicar sobre la misma los mosaicos correspondientes debiendo contar con marco y contramarco en perfiles de bronce. En todos los casos dispondrán de bulones de bronce de 12mm. de \varnothing con cabeza cónica.-

Art. 6º) CAÑERIAS DE DESCARGA Y VENTILACION

Se ejecutarán en PVC en un todo de acuerdo al Art. 4º "Cañerías desagües cloacales".-

Se instalarán debidamente aplomados y serán fijados mediante grapas de hierro, ubicadas convenientemente.-

Las columnas de inodoros altos, tendrán en su extremo inferior una curva con base y caño cámara vertical cuando no concurren a cámara de inspección. Toda desviación que deba darse a las columnas de diámetro 0,110m. ya sea en recorrido verticales y horizontales, y que por razones constructivas sea necesario aplicarlas, dichas desviaciones se harán aplicando piezas especiales aprobadas por la Inspección.-

Toda cañería de descarga de diámetro 0,110m y 0,060m. serán sobre elevadas a partir de ramal invertido mediante cañería de P.V.C. aprobado, debiendo sobrepasar la cubierta de techo y terminar en sombrerete aprobado cuya altura será la establecida según Normas Reglamentarias. Las cañerías verticales se instalarán totalmente embutidas, salvo en aquellos casos que lo impidan razones constructivas permitiéndose adosarlas a vigas o columnas de hormigón armado, pero deberán recubrirse con mampostería en todo su recorrido, debiendo dejarse a la vista únicamente el caño cámara vertical. Las cañerías que deban instalarse suspendidas, dispondrán de grapas o soportes especiales de hierro empotrados en la mampostería, ubicadas convenientemente. Todos los tramos y descargas horizontales de P.V.C. de 0,110m. serán sometidas a las pruebas reglamentarias.-



Art. 7º) CAÑERÍA DE VENTILACIÓN

Las cañerías de Ventilación serán de diámetro, según lo especificado en planos respectivos. Se instalarán perfectamente verticales, sujetadas mediante grapas.-

Dispondrán de sombrero terminal de material aprobado, codo con base y protección reglamentaria.-

Todas las ventilaciones subsidiarias de artefactos altos deberán instalarse siguiendo las NORMAS REGLAMENTARIAS no pudiendo el Contratista cubrirías sin la autorización de la Inspección Técnica, serán empalmadas a las respectivas columnas por medio de ramales invertidos tipo aprobado.-

Art. 8º) CAÑERÍAS DE DESAGÜE DE ARTEFACTOS

Se ejecutarán en PVC (espesor 3.2mm) en un todo de acuerdo al Art. 4º "Cañerías desagües cloacales".-

Serán realizadas sin estrangulamiento de ninguna clase, la cañería que deba quedar a la vista presentará buena terminación con curvaturas uniformes y de perfecta continuidad.-

Las uniones con artefactos se harán previa intercalación de piezas especiales a rosca.-

La inspección verificará en obra el funcionamiento de los desagües mediante pruebas de descargas. Toda cañería de desagüe que deba instalarse embutida o bajo piso deberá llevar protección reglamentaria, según el tipo de material.-

Los desagües de artefactos que por su ubicación pudieran estar sometidos a golpes durante la ejecución de las obras se protegerán con hormigón simple el cual cubrirá a la cañería en forma total.-

Los empalmes de los tramos a las piletas de patio o bocas de desagüe se harán sin rebabas, o salientes que pudieran dificultar el normal escurrimiento del líquido.-

Todos los artefactos sin excepción, serán conectadas a sus respectivas cañerías de agua y desagüe mediante conexiones cromadas rígidas acordes cuando queden a la vista en recintos, con un mínimo de accesorios.

Art. 9º) CAÑERÍA DE DISTRIBUCIÓN DE AGUA

El trazado de la cañería para la provisión de agua fría y caliente, servicio directo, o de tanque se instalará siguiendo las normas respectivas, aplicándose los diámetros y secciones que sean indispensables para cada grupo de sanitario o artefactos en funcionamiento.-

Para la distribución de agua fría y caliente se utilizará cañería de Hidrobronz, Polipropileno Tricapa o PN 20 con uniones por Termofusión o rosca con sus respectivos accesorios del mismo tipo, calidad y marca con sello IRAM, con piezas especiales de interconexión con elementos roscados donde corresponda, de acuerdo a esquema propuesto en planos. Las secciones y características de la misma se ajustarán al plano correspondiente.-

Las soldaduras y empalmes entre cañerías de igual o diversos diámetros se harán en correcto eje y será obligatoriedad del Contratista probarlas en descubierto y en presencia de la Inspección, mediante una prueba de presión de trabajo según especificaciones del fabricante.-

Dichas cañerías se instalarán embutidas en los paramentos en canaletas recortadas convenientemente debiendo sostenerlas mediante clavos especiales.-

Las llaves de paso general y seccional que deban instalarse para el bloqueo de los distintos circuitos, serán de bronce pulido de un rango mayor a la sección de la cañería y se alojarán en nichos de dimensiones adecuadas.-

Toda ramificación horizontal derivada desde la bajada de tanque, deberá disponer por cada circuito de alimentación de una llave de paso esférica en todos los casos de bronce pulido aprobado, las que podrán quedar a la vista o alojadas en nicho impermeabilizado, con una tapa de acero inoxidable con llave. El Contratista no deberá cubrir ningún tramo de cañería sin autorización dada por la Inspección Técnica.-

Los recorridos de cañerías horizontales y verticales se harán teniendo en cuenta la ubicación de los conjuntos de artefactos sanitarios y tratando de evitar tramos demasiados extensos. Las bajadas de tanque serán fraccionadas en forma tal que el servicio de distribución de agua resulte perfectamente equilibrado y de modo que la totalidad de los artefactos puedan recibir el caudal necesario aún en pleno funcionamiento simultáneo.-

Todas las bajadas de tanque dispondrán de ruptor de vacío cuya sección límite será la que resulte del cálculo teórico según Normas Reglamentarias. El colector del tanque de reserva (puente múltiple) será calculado en base al número de bajadas acopladas, y deberá disponer de sus correspondientes válvulas esclusas, llaves de limpiezas y demás accesorios indispensables. Dicho colector se emplazará en forma tal que permita maniobrar las válvulas con suma facilidad.-

Toda cañería ejecutada en Polipropileno se protegerá de la siguiente manera:

. A la intemperie: coverthor blanco y cinta autoadhesiva termoaislante para intemperie.-

. A la vista y embutida en mampostería: coverthor blanco.-

. Por terreno natural y contrapiso: coverthor blanco, tapada con arena y ladrillo de plano, a una profundidad no menor a 0,30m.-

Cuando la cañería corra bajo losa, ducto, etc., quedaran suspendidas con soportes metálicos sujetos a la misma mediante brocas. Las que se desplacen adosadas a la pared, suspendidas, etc., se soportaran con grapas tipo ménsulas en planchuela de hierro, protegidas con 2 (dos) manos de pintura antióxido. Los soportes permitirán el libre movimiento, se colocaran en cantidad suficiente para evitar el arqueo, pandeo, vibración, etc., llevara interpuesta entre caño y grapa, una banda de neopreno del ancho de la grapa y de 3mm de espesor.-

Art. 10º) DESAGÜES PLUVIALES VERTICALES Y HORIZONTALES

Se ejecutarán en un todo de acuerdo a Normas Reglamentarias.-

Las columnas (de bajada de techo) se podrán construir con cañería de P.V.C. (espesor 3.2mm) aprobados por Normas IRAM, con unión a espiga enchufe; de Hierro Fundido línea pesado, aprobado, tipo a espiga enchufe o bien de



chapa galvanizada N° 22.-

Los caños verticales deberán tener en su arranque un codo con base de igual material, y serán sostenidos verticalmente por medio de grapas de hierro dispuestas en forma conveniente.-

Los embudos de azotea se ubicarán de modo que puedan recibir superficies admitidas por la sección teórica de los mismos, no permitiéndose en ningún caso exceso de cargas que puedan dificultar el desagüe de los techos.-

El diámetro mínimo de los desagües verticales será de 0,060m y 0,110m de diámetro máximo.-

La Inspección verificará en obra los materiales colocados y se practicarán las pruebas reglamentarias, no pudiendo el Contratista cubrir ningún tramo de cañería colocada sin previa aprobación.-

Las acometidas de los desagües con salida a calzada se harán con ángulo mínimo de 25° a favor de la corriente pluvial de la misma, no permitiéndose salida en contra corriente. Los tramos horizontales de columnas pluviales que descarguen hacia la calzada, deberán disponer de una boca de desagües tapada con orificio de entrada y salida desencontrados o bien una curva "S" con el objeto de neutralizar la fuerza de la salida hacia la misma.-

Las cañerías verticales que se coloquen de chapa galvanizada se harán con la N° 22, como mínimo con uniones perfectamente soldadas y se sujetarán por medio de grapas con abrazaderas y presentaran perfecta verticalidad y terminarán con un codo del mismo material.-

Cuando las cañerías verticales reciban embudos los mismos serán de P.V.C. y cuando se acoplen a canaletas, los embudos serán de chapa galvanizada N° 22, como mínimo, en ambos casos se unirán con brea en caliente y se sujetarán con grapas ídem a los de P.V.C.-

Los desagües horizontales se ejecutarán de acuerdo al trazado de los planos.-

Se ejecutarán en PVC en un todo de acuerdo al Art. 4° "Cañerías desagües cloacales", con una pendiente mínima 1:100.-

Así mismo se ejecutarán bocas de desagües tapadas y/o abiertas, de acuerdo a dimensiones especificadas, debiendo disponer en éste último caso, rejas de hierro dulce con marco y contramarco, según lo indicado en las Cláusulas Particulares de la obra y en planos, las que deberán ser aprobadas por la Inspección.-

Las bocas de desagües podrán ser de hormigón con revoque interior tipo sanitario o de mampostería de ladrillos de 0.15m de espesor, con base de hormigón y revoque interior impermeable, de acuerdo a dimensiones especificadas en planos.-

Las tapas de las bocas de desagües tapadas, tendrán una terminación según los casos, ídem al piso en caso de ser interiores y en hormigón cuando sean al aire libre. En todos los casos dispondrán de bulones de bronce de 12mm. de \varnothing con cabeza cónica.-

Art. 11°) CANALETAS DESAGÜES DE TECHOS

Conforme lo indiquen los planos respectivos, el Contratista proveerá y colocará las canaletas proyectadas para efectuar el desagüe de las cubiertas de techos. Deberán construirse en chapa galvanizada N° 22 como mínimo, debidamente soldadas y remachadas, con sus correspondientes embudos y pendiente mínima del 1%.-

Las secciones útiles de las mismas serán las que determinen las superficies que deban recibir y se asegurarán mediante grapas adecuadas. Los embudos dispondrán de rejillas de hierro interceptoras aprobadas por la Inspección Técnica a fin de evitar el paso de elementos que pudieran obstruir los verticales o conductuales horizontales del sistema pluvial.-

Art. 12°) CAMARA SEPTICA

El Contratista proveerá y colocará o construirá en la obra una cámara séptica cuya capacidad o tipo será la establecida en planos correspondiente debiéndose ajustar a las indicaciones de la firma proveedora y/o inspección. La excavación se ejecutará de tal forma que permita la colocación de los sectores componentes de la fosa séptica sin ningún inconveniente y a fin de que las uniones puedan sellarse correctamente. El Contratista solicitará, a la terminación de la colocación de dicha cámara, la correspondiente Inspección Técnica, antes de ser cubierta en su totalidad, quien procederá a verificar los trabajos efectuados.-

En el caso de comprobarse defectos de instalación, el Contratista deberá corregirlos de inmediato de acuerdo con las instrucciones que le sean impartidas.-

Aprobada la instalación de la mencionada cámara, se procederá a cargarla con agua limpia hasta su nivel máximo y agregará cal viva a fin de provocar la fermentación alcalina asegurando la evolución digestiva de las materias orgánicas decantadas.-

La tierra proveniente de la excavación deberá ser retirada por cuenta del Contratista.-

En el caso que el Contratista de la obra debiere por causas debidamente justificadas, sustituir la fosa séptica especificada, corresponderá solicitar por escrito se le autorice el reemplazo de la cámara proyectada por otro tipo, y la D.G.A.y.C. resolverá en definitivo.-


Art. 13°) PLANTA DE DRENAJE

Este rubro comprende la construcción de un "CAMPO NITRIFICANTE" de acuerdo como lo indica el plano respectivo.-

Se utilizará cañería de PVC (espesor 3,2mm) tipo cloacal con agujeros. El diámetro interior mínimo será de 0,110m.-

La pendiente que deberá aplicarse, en ningún caso será menor de 1:100.-

Los caños estarán perfectamente alineados y centrados, serán del tipo espiga y enchufe. El manto filtrante estará formado por cascote de ladrillos y libre de cuerpos extraños, tierra, arcilla.-


Arq. DIEGO IGNACIO ROMÁN
Director
Dirección de Estudios y Proyectos
Subsecretaría de Arquitectura y Construcción



Sobre el manto filtrante aplicará una capa de arena gruesa de 0,20m. de espesor uniforme. El relleno final de las zanjas se hará con tierra vegetal exclusivamente como lo indica el detalle respectivo.-

Las cámaras de distribución y colectores de líquidos se construirán de albañilería común de 0,15m. de espesor con mezcla de 1 parte de cemento, 1 parte de cal hidráulica y 5 partes de arena.-

El fondo será de hormigón simple, compuesto de 1 parte de cemento, 3 partes de arena gruesa y 4 partes de pedregullo.-

El espesor del fondo deberá ser como mínimo de 0,15m.-

La cámara distribuidora llevará en su interior una pantalla, la cual tendrá por objeto distribuir el líquido en forma proporcional hacia cada una de las ramas de los frentes.-

Las mencionadas cámaras llevarán tapas superiores a nivel del terreno, de hormigón armado con sus respectivos marcos y contratapas para sellar.-

Dispondrán de bulones de bronce con cabeza cónica para su manejo.-

El interior de las cámaras se revocará mediante concreto 1:3 (cemento y arena gruesa) y se terminará con alisado de cemento.-

Toda la tierra excedente de las excavaciones será distribuida uniformemente en el sitio que la Inspección indicará oportunamente sobre el terreno.-

Art. 14º) POZO ABSORBENTE

El Contratista construirá el pozo absorbente de acuerdo al detalle correspondiente.-

Las dimensiones serán las especificadas. Dispondrán de calce inferior y superior ejecutado con ladrillos comunes.-

El cierre se hará mediante loza de hormigón armado según detalle. La ventilación se realizara por medio de un caño de 0,110m empotrado en pilar de mampostería de 0,45x0,45m. revocado. El extremo terminal de ventilación se ubicara a una altura mínima de 2,50m. sobre el nivel del terreno, en cuyo sitio se emplazara un sombrerete del tipo aprobado.-

La tapa de inspección se ejecutara conforme se indica en el plano, debiendo disponer de contratapa para el sellado y tapa superior con marco. La cañería de descarga tendrá una curva terminal a 90° con el objeto de lograr una perfecta distribución del líquido dentro del pozo.-

El volumen de tierra extraída de la excavación tendrá que ser retirada del lugar a cargo de la empresa Contratista y de acuerdo a las instrucciones de la Inspección.-

Art. 15º) TANQUE DE RESERVA

El depósito elevado para reserva de agua se construirá conforme a las Normas Reglamentarias y en un todo de acuerdo con las especificaciones del Art.º 142 y 6.2.6 del Reglamento vigente de Obras Sanitarias.-

La capacidad mínima será la que resulte del cálculo aplicado al número de artefactos que deba abastecer incluso al Servicio Contra Incendio si hubiese.-

Deberá disponer de sus correspondientes tapas de inspección tipo sumergida aprobadas. En la parte superior se instalará una tapa de acceso con cierre hermético de 25 cm. de diámetro, la cual será sellada precintada por la oficina respectiva. Las superficies interiores debidamente revocadas con impermeable (tipo sanitario) a base de cemento Portland. El fondo se hará exclusivamente mediante la aplicación de cemento Portland blanco.-

Las uniones del fondo con las paredes y las identificaciones de aquel, se ejecutarán con un arco de circunferencia de radio no menor de 0,10 m o bien un chafán a 45° de 0,20 m de longitud como mínimo, de aristas redondeadas con radio no menor de 0,05 m.-

En el fondo tendrá en todo sentido fuerte declive hacia los orificios de salida cuya pendiente no deberá ser inferior de 1:10. Deberá además contar con su correspondiente platea de maniobras, escalera de acceso a la misma, baranda de protección y escalera de acceso a la cubierta del tanque.-

Se instalará el respectivo caño de ventilación de 0,025 m de diámetro el cual tendrá en extremo superior una "U" de igual diámetro, debiéndose obturar el orificio libre mediante malla fina de bronce fijada por soldadura.-

Los tanques de reserva a emplear cuando no se requiera servicio contra incendio, serán en polipropileno Tricapa aprobados con sello IRAM y se ajustarán en un todo de acuerdo al artículo 142 del Reglamento vigente.-

Art. 16º) TORRE TANQUE

Se deberá proveer y colocar en el lugar indicado una torre metálica de acuerdo al plano respectivo, se apoyará sobre bases de hormigón debiendo presentar una perfecta estabilidad y resistencia, sobre la torre se apoyará un tanque de reserva de agua tipo reglamentario.-

La torre deberá entregarse perfectamente pintada con base antióxido y terminación al sintético.-

Art. 17º) TANQUE DE BOMBEO

Para dicho tanque se tendrán en cuenta las mismas especificaciones del depósito de reserva.-

La capacidad estará comprendida entre 1/3 y 1/5 del volumen del tanque elevado. Deberá disponer de caño de ventilación de 0,025m. de diámetro en comunicación con el exterior, terminado en "U" y en su extremo tendrá protección de malla fina de bronce. Dicho tanque estará sobre elevado 0,060m. como mínimo del nivel piso y sus características se ajustarán a lo descrito en tanque de reserva.-

El puente de empalme que alimentará el equipo de electrobomba se construirá con caño cuya sección útil será un rango mayor a la toma de la centrífuga elevadora de agua. Las llaves exclusas y de limpieza serán de bronce pulido de marca aprobada y deberán ubicarse en forma correcta a fin de maniobrarlas con facilidad. La alimentación de este depósito se realizará en forma exclusiva por medio de una conexión de agua cuya sección deberá calcularse en base a



la presión disponible en el sitio, y según capacidad adoptada para el tanque de bombeo.-

Dicha conexión aportará el caudal indispensable para cubrir el volumen total del tanque en un término comprendido entre un mínimo de 1 hora y un máximo de 4 horas.

Art. 18°) ELECTROBOMBAS

Próximo al tanque de bombeo se proveerán e instalaran dos (2) electrobombas del tipo centrífuga de eje horizontal debiendo suministrar el caudal mínimo requerido.-

Dichas electrobombas serán de marcas reconocidas y aprobadas por Obras Sanitarias, con motor monofásico y/o trifásico según plano y Especificaciones Particulares.-

El equipo elevador de agua se instalara de tal forma que su funcionamiento asegure la provisión de agua en forma normal, sin trepidaciones de ninguna naturaleza. Deberán emplearse sobre elevadas del piso para preservarlas de la humedad y se fijaran mediante bulones especiales que permitan retirar el equipo en caso de cualquier eventualidad, llevara llave de paso en la cañería de aspiración y válvula de retención en la de impulsión, además de junta elástica.-

Art. 19°) PRUEBA DE INSTALACION DE BOMBAS

Terminada la instalación se efectuara una Inspección General de la misma a fin de constatar si los trabajos se han ejecutado en un todo de acuerdo a las especificaciones.-

De resultar satisfactorio, se realizaran las pruebas de funcionamiento para comprobar:

1. Si los motores, bombas centrífugas y accesorios componentes, son de las características aprobadas y si concuerdan con las nomenclaturas de fábrica.-

2. Si la elevación de la temperatura en caso de motores eléctricos no es excesiva después de un tiempo prudencial de funcionamiento.-

3. Si el automatismo de los controles es efectivo, provocándose intencionalmente las situaciones límites en que deban reaccionar y si los consumos son normales.-

Las cañerías de impulsión y sus correspondientes accesorios serán de marca aprobada e instalada con el menor recorrido permitido, empleándose en los cambios de direcciones piezas de conexiones que faciliten la circulación del agua y que la pérdida de carga por frotamiento resulten mínimas.-

Dichas cañerías serán fijadas a la mampostería mediante collares con grapas, uniones rígidas, elásticas que puedan absorber los esfuerzos debido al peso y a la reacción de los golpes de ariete.-

El Contratista contemplará la posibilidad de su desarme colocándose las bridas o uniones dobles a las juntas cónicas que se estimen necesarias.-

El equipo impulsor y las respectivas cañerías y accesorios complementarios del mismo se colocaran en condiciones que permita trabajar en forma alternada, por cuyos motivos será indispensable colocar en cada cañería las válvulas correspondientes.-

El funcionamiento se hará siempre en estado de carga es decir con la cañería de entrada, por debajo del nivel mínimo que disponga el tanque de bombeo.-

Art. 20°) POZO IMPERMEABLE

En el local correspondiente según lo indique el plano de obra se construirá un pozo impermeable de capacidad máxima permitida.-

Dispondrá de reja metálica tipo móvil con marco a nivel de piso. La elevación del agua contenida en el pozo se hará por medio de una electrobomba con cañería de aspiración e impulsión de diámetro 0,032m, provista e instalada por el Contratista. La descarga del agua proveniente de dicho pozo será a pileta de piso 0,060m. de diámetro, suspendida o enterrada con desagües a cloaca, o según instrucciones de la Inspección.-

El pozo impermeable será construido de hormigón armado, o de albañilería de ladrillos comunes, con revoques sanitarios, sus aristas entrantes o salientes serán redondeadas con radio no menor de 0,05 m, el fondo podrá ser plano horizontal.

La capacidad máxima de dicho pozo no podrá exceder de 300 litros.-

El caño de absorción de la bomba deberá disponer una válvula de retención al pie del mismo, a objeto de mantener el cebado de la bomba.-

Art. 21°) POZO DE BOMBEO CLOACAL

Se construirá un pozo para bombeo cloacal de 500 litros de capacidad el cual será ejecutado en un todo de acuerdo a las normas reglamentarias. A dicho pozo descargaran las instalaciones sanitarias ubicadas en subsuelo exclusivamente. El equipo de bombeo estará compuesto por dos electrobombas para elevación de líquidos cloacales aprobadas del tipo sumergida.-

Se instalarán fijadas sobre base de hormigón armado y mediante elementos que permitan efectuar el retiro de las mismas por cualquier eventualidad. El funcionamiento de las electrobombas será automático, por cuyas razones deberá disponer de todos los accesorios indispensables.-

Art. 22°) PERFORACION DE POZO SEMISURGENTE

1. Perforación: El abastecimiento de agua de este servicio se realizara mediante la captación de aguas subterráneas por medio de la construcción de un pozo semisurgente el cual deberá producir un caudal mínimo de 5 m³/h.-

Deberá preverse una profundidad de perforación total estimada en un diámetro mínimo de 200 mm. (8") tipo FORTILIT geomecánico.-

Se encamisará con cañería de PVC ø 100 mm. (4") tipo "CINPLAST", nervurado, intercalándose en la misma el



caño filtro de ranura continua \varnothing 100 mm. (4") de acero inoxidable. La bomba definitiva con su correspondiente tablero de comando y cables de alimentación será instalada y probada por el Contratista una vez cumplidos los plazos de desarrollo, aforo y toma de muestras hechos con equipos propios.-

2. Equipo Perforador: El Contratista deberá ejecutar los trabajos de perforación y entubamiento con maquina a rotación y/o percusión de un poder perforante adecuado a la profundidad y diámetro del pozo. Estarán dotados de las herramientas necesarias para la ejecución de los trabajos inherentes a la perforación y entubamiento. Asimismo deberá contar con equipos de bombeo provisorios acorde con los caudales exigidos y el instrumental necesario para efectuar los ensayos y pruebas estipuladas.-

3. Características Geológicas e Hidrogeológicas: Queda entendido que los proponentes al formular su cotización se han trasladado previamente al sitio donde debe ejecutarse la perforación a fin de recabar informes detalle y datos necesarios (naturaleza del subsuelo profundidad de napas a utilizar, nivel estático y piezométrico, ubicación, etc.) de manera que la misma implica un total conocimiento de los trabajos a ejecutar y no se aceptaran errores de interpretación de medidas datos o conceptos.-

4. Prefiltro de gravilla y apertura de ranura del caño filtro: En función del análisis granulométrico de la arena del acuífero a captar, el Contratista determinara el tamaño de la gravilla a utilizar y la apertura de las ranuras de los caños filtros lo cual deberá comunicar a la Inspección de Obra, acompañando las curvas granulométricas de los ensayos realizados.-

La construcción del prefiltro deberá efectuarse de forma que no provoque asentamiento ni alteraciones indebidas en la capa superior de la formación acuífera, quede plenamente estabilizada y el pozo haya alcanzado su máxima capacidad de producción.-

5. Longitud de caños filtros: Será determinada en función del análisis granulométrico del espesor de la napa a captar y del caudal mínimo de agua a extraer. Se exigen como mínimo 3 m de longitud.-

6. Alineamiento y verticalidad de la entubación: Se considerara satisfactorio el alineamiento de la entubación cuando el caño de 12 m. de largo y de un diámetro menos de 10 mm. al de la cañería camisa, pueda correr libremente dentro de estos desde el nivel del terreno hasta el fondo del pozo.-

Los elementos necesarios para realizar las pruebas deberán ser suministradas por el Contratista.-

7. cañería a proveer: La cañería de entubación a instalar sea de tubos de PVC tipo "CINPLAST" línea AMANCO o superior calidad, unión con cupla lisa para pozos de agua de \varnothing 100 y tubos de PVC tipo "FORTILIT" línea AMANCO o superior calidad, unión con cupla lisa, para el encamisado del pozo.-

La cañería filtro será de acero inoxidable de ranura continua tipo JOHNSON \varnothing 100 mm. (4).-

La electrobomba sumergible línea "ROTOR PUMP" de estado húmedo o superior calidad, potencia mínima 1 HP trifásica o monofásica, carcasa en acero inoxidable rebobinable, liquido interno intercambiable.-

Las aberturas y longitudes de los caños filtros se adecuaran a las características granulométricas de la formación acuífera y el espesor de la capa artesiana a captar.-

De la misma forma, las longitudes de la entubación se adecuarán, al perfil geológico real del pozo. En cualquier caso el esquema definitivo de entubamiento deberá ser aprobado por la Inspección. A propuesta de la Contratista y bajo su responsabilidad profesional.-

Desde el pozo S.S. hasta el tanque cisterna, la conexión se ejecutara en cañería de H²O con uniones roscadas, con accesorios del mismo tipo, calidad y marca con sello I.R.A.M., Línea "DEMA" o superior calidad, con piezas especiales de interconexión con elementos roscados donde corresponda, de acuerdo a esquema propuesta en plano detalle. La misma ira enterrada bajo tierra a una profundidad no menor a 0.30m, tapada con una cama de arena y ladrillos colocados de plano, como forma de protección.-

Se colocara una LL.P. Exclusa general, Línea "LATYN", "DUKE" o superior calidad, según reglamentación vigente y esquema propuesto en detalle.-

8. Aforos y ensayos: Finalizada la construcción del pozo, se efectuarán los ensayos y pruebas necesarias para verificar el caudal, nivel estático, dinámico, depresión y tiempo de recuperación del pozo.-

Para efectuar las mediciones, el Contratista deberá disponer de todo el instrumental necesario, el que debe ser sometido a la aprobación de la Inspección.-

La duración será de 24 a 72 horas según lo determine la Inspección, a partir de la limpieza del pozo y estabilización del nivel estático y dinámico, tolerándose en ese lapso interrupciones de no más de 2 horas si fuesen necesarias para practicar ajustes en las instalaciones, dejándose constancia de las mismas en el diagrama de caudales.-

Si el tiempo empleado para tales ajustes fuera mayor que el estipulado, la inspección ordenará sin cargo un nuevo ensayo.-

La evacuación y alejamiento de las aguas extraídas durante los ensayos será por cuenta del Contratista. -

9. Toma de muestras de agua: Durante los trabajos, cada vez que se perfore una napa y cuando la Inspección lo estime necesario se tomarán muestra de agua.-

Las muestras de agua, para análisis químicos serán envasadas en recipientes de vidrio con tapa de un litro de capacidad, perfectamente limpios. Los envases serán provistos por el Contratista y quedarán en poder de la Dirección General de Arquitectura y Construcciones.-

Las muestras de aguas para análisis bacteriológico serán envasadas en frascos que entregará la Dirección General de Arquitectura y Construcciones.-



En ambos casos las muestras serán entregadas sin cargo por el Contratista a la Dirección General de Arquitectura y Construcciones dentro de las 24 horas de extraídas. No se admitirá ningún tipo de envase que los especificados precedentemente.-

10. Toma de muestras de sedimentos: De cada estrato perforado en el pozo se tomará muestra de sedimentos de acuerdo a las instrucciones que imparta la Inspección. Las muestras serán envasadas en recipientes adecuados, perfectamente titulados y entregados diariamente a la Inspección.-

11. Perfil geológico y entubamiento: A la terminación del pozo el Contratista confeccionará en papel vegetal, un perfil geológico y de entubamiento completo, detallando ubicación, diámetro, napas alumbradas, nivel estático y dinámico, recuperación, diagrama de caudales en función de las depresiones de las napas y de acuerdo al programa de ensayos que indique la Inspección. El original junto con 4 (cuatro) copias libres de cargo, serán entregadas a la Inspección dentro de los 10 (diez) días de firmada el acta de recepción provisoria del pozo. Los mismos deberán ser firmados por un profesional habilitado, que deberá haber controlado todos los pasos de la obra, que le correspondieran.-

12. Exigencias Sanitarias: El pozo se entregará produciendo agua limpia, transparente y libre de contaminaciones, exento de arcillas u otro material utilizado en la perforación.-

Antes de su recepción provisoria se introducirán al pozo, por cuenta del Contratista, 50 litros de hipoclorito de sodio concentrado, 80 grs. de cloro activo por litro, el que permanecerá 48 horas. Luego de esta operación, si se notará algún indicio de contaminación, se procederá a repetir la misma.-

La persistencia de la contaminación en el pozo por causas imputables al Contratista será causa de rechazo del mismo.-

13. Pedido de Inspección: La Empresa deberá requerir por nota a la Inspección de obra con 3 (tres) días de antelación, la intervención de la misma en las oportunidades indicadas a continuación: al llegar al sedimento impermeable que confina el acuífero a explotar; al atravesar este último; al bajar el caño camisa, prolongación y filtro; construcción de prefiltro de grava y cementación del espacio anular.-

Pruebas de verticalidad y alineación: ensayos, toma de muestra de agua, desinfección y en toda oportunidad que el Contratista crea conveniente.-

14. Protección de la Perforación: Durante la ejecución de los trabajos el Contratista cuidará que no se produzca entrada de agua superficial en el pozo. El agua a utilizar deberá provenir de una fuente inocua o convenientemente tratada y será provista por el Contratista.-

15. Cuidado de la obra: El cercado de la obra, instalación de campamento, vigilancia de la misma, evacuación de las aguas de bombeo, etc. correrá por cuenta del Contratista y se efectuara de acuerdo con las disposiciones municipales en rigor o a lo que indique la Inspección.-

16. Fuerza motriz: La provisión de energía eléctrica o por motores de combustión interna para el accionamiento de los equipos de perforación y equipos de bombeo provisorios, correrá por cuenta exclusiva del Contratista.-

17. Causas de rechazo del pozo: Será motivo de rechazo del pozo de explotación:

- Arrastre de material extraño en el agua.-
- Falta de alineamiento y verticalidad en el pozo.-
- Por no cumplir las exigencias sanitarias.-
- No proveer el caudal solicitado.-
- Si la toma de muestra resulta No Apta para el consumo humano.-

En el caso de que el pozo fuera rechazado por causas imputable al Contratista, la comitente quedara eximida de todo pago, reservándose el derecho de exigir la ejecución de un nuevo pozo que será por cuenta exclusiva del Contratista.-

En caso de ser aceptado el nuevo pozo, la Contratista reconocerá como máximo y único pago el monto de la cotización presentada a la licitación.-

18. Abandono de Pozo: Antes de hacer abandono de la perforación que hubiere sido rechazada, el Contratista por su cuenta deberá proteger las formaciones acuíferas contra posibles contaminaciones, rellenando el pozo con hormigón compuesto por cemento, arena y piedra en proporción 1:3:5, habiendo retirado previamente de la perforación cualquier elemento extraño a la formación encontrada.-

19. Terminación superior del pozo: La tubería del revestimiento debe sobresalir por lo menos 0,25m. por encima del piso de la boca del pozo.-

La boca del pozo deberá ejecutarse conforme al plano que indique el pliego correspondiente.-

Como protección se deberán aplicar dos manos de antioxido y como terminación dos manos de esmalte sintético color a determinar.-

20. Materiales a proveer por el Contratista: La Contratista proveerá todos los materiales herramientas y equipos necesarios para la ejecución, terminación y prueba de la perforación.-

Asimismo proveerá la electrobomba sumergible monofásica para caño camisa de \varnothing 100 mm, con cable y tablero de arranque y parada de acuerdo a lo especificado para cada caso.-

Cuando la zona no cuente con energía eléctrica, la Contratista deberá proveer un Equipo Motobombador a explosión del tipo semi-industrial, acorde a las características de la perforación.-



El equipo se instalará sobre una base de hormigón armado y será fijado mediante bulones y tuercas adecuadas, de modo de poder retirarlo en cualquier momento, por fallas o desperfectos que pudieran surgir.-

El Contratista deberá entregar el equipo en correcto estado de funcionamiento sin trepidaciones que pudieran ocasionar pérdidas de agua a través de las juntas o empalmes. Suministrará además, un capot especial tipo móvil para la protección del equipo, el cual podrá ser de chapa negra debidamente protegida con pintura anticorrosiva y esmalte sintético.-

En todos los casos los equipos de bombeo sumergibles provistos deberán producir un caudal de 5.000 lts/h mínimo a boca de pozo.-

Art. 23º) ABLANDADOR DE AGUA

Cuando las características de agua lo exija se colocará un ablandador para el agua destinada al uso de bebidas e higiene. Dicho equipo se instalará de tal forma que asegure un perfecto funcionamiento, y en lugar que resulte práctico para el manejo y control. Se colocará en un todo de acuerdo con las instrucciones impartidas por la casa proveedora y estará protegida en forma conveniente a fin de preservarlo de golpes o desplazamientos que puedan dificultar el buen rendimiento del equipo.-

Art. 24º) CANALETAS Y REJAS DE AIREACION

Se construirá de conformidad a la Reglamentación vigente, debiendo reunir en todos los casos las condiciones exigidas. Los terminales en azotea llevarán sombreretes aprobados de igual tipo a las ventilaciones del sistema primario. La sobre elevación será la mínima establecida para aireaciones verticales.-

Las aireaciones horizontales serán mediante orificios de luz mínima de 15 x 15 cm. protegidas por rejilla de chapa color blanco de iguales dimensiones fijadas según criterio de la Inspección.-

Art. 25º) CAMARAS DE REJAS FIJAS

En el sitio que indique el plano deberá construir una cámara según detalle del plano tipo debiendo disponer los elementos que figuren en el mismo.-

Art. 26º) CAMARA CLORINADORA Y GABINETE PARA INYECCION DESINFECTANTE

Deberán ejecutarse en un todo de acuerdo al plano tipo que forma parte de la documentación técnica de la obra y dispondrán de los accesorios previstos.-

El lugar de emplazamiento definitivo será dado definitivamente en obra.-

Art. 27º) CONDUCTO INSTALACIONES EXTERNAS PARA DESCARGA DE LOS AFLUENTES RESIDUALES

A partir de la cámara de registro N° 1 emplazada en la calzada lateral del edificio y según lo indica el plano, el Contratista deberá proveer y colocar los tramos de cañerías de diámetro 0,110 y las correspondientes cámaras de acuerdo con las cantidades indicadas. Se incluirá la provisión y colocación de los materiales necesarios, excavación y cierre de zanjas, retiro de la tierra remanente y la correspondiente de obra. El apoyo de los caños en el fondo de las zanjas, se hará sobre manto de arena correctamente esparcidas y con pendiente uniforme en todo el tramo, la cual será indicada oportunamente en obra, pero en ningún caso deberá ser menor de 1:100 (1 cm. por metro lineal de cañería). La tapada de la cañería, instalada y previa aprobación de la misma por la Inspección Técnica, se realizara con el mayor cuidado a fin de no provocar desplazamiento o roturas de los caños.-

La compactación de la tierra se lograra mediante agregado de agua.-

El Contratista deberá acondicionar las calzadas donde se instalan cañerías externas, en debidas condiciones, sin hundimiento de ninguna naturaleza y en perfecto plano de continuidad.-

Las cámaras de Registro serán construidas de albañilería especial con revoque interior tipo sanitario, debiendo además contar con marco tapa y contratapa sellada en condiciones Reglamentarias.-

Art. 28º) CEGADO DE POZO NEGRO EXISTENTE

El cegado del pozo negro existente, que quede fuera de servicio, será debidamente rellenado con tierra que el Contratista deberá transportar por su cuenta hasta el sitio correspondiente. En el caso que fuera necesario realizar el desagote parcial del mismo, el Contratista hará las gestiones pertinentes del caso para llevar a cabo tales tareas por medio del "atmosférico" de la zona debiendo correr con los gastos que ello demande. Antes de proceder al relleno, se deberá agregar al interior del pozo a cegar 50 Kg. de cal viva distribuida uniformemente a objeto de realizar la desinfección del mismo.-

Para el cierre superior del pozo a posterior del relleno y aprobado por la Inspección Técnica de la D.G.A. y C., el Contratista procederá en presencia de la misma al sellado en forma reglamentaria.-

Art. 29º) CEGADO DE CAMARA SEPTICA CORRESPONDIENTE

El cegado de cámara séptica, se procederá en base a las especificaciones del Art. anterior.-

Art. 30º) INTERCEPTORES

Se ejecutara en un todo de acuerdo al plano respectivo debiéndose emplear materiales y elementos que se indican en el mismo y se construirá en el sitio que indica el plano.-

Art. 31º) DEMOLICIONES

El Contratista procederá a realizar todas las demoliciones que correspondan para efectuar el cambio de

12
Arq. DIEGO IGNACIO ROMERO
Director
Dirección de Estudios y Proyectos
Subsecretaría de Arquitectura y Construcción



cañerías o artefactos en desuso, los cuales se extraerán del lugar en que estén ubicados y se depositarán en el sitio que la Inspección Técnica determine, quedando los mismos de propiedad del Estado y a cuidado del Contratista, o a lo especificado en las Cláusulas Técnicas Particulares.-

Art. 32º) REACONDICIONAMIENTO DE INSTALACION EXISTENTE

La totalidad de las instalaciones sanitarias existentes que deban mantenerse serán sometidas a una revisión general, debiéndose reparar y sustituir todos los elementos componentes del sistema que se hallen deteriorados o faltantes, debiendo quedar en perfecto funcionamiento. Las cañerías primarias, secundarias, ramificaciones, cámaras de inspección y piletas de piso, serán sometidas a las respectivas pruebas de paso de tapones e hidráulicas, las cuales se realizarán en presencia de la Inspección Técnica de la D.G.A. y C.-

Para la realización de estos trabajos se tendrán en cuenta las Normas Reglamentarias de Obras Sanitarias, debiéndose además, intervenir en este rubro, personal competente y especializado.-

La provista y colocación de todos los elementos faltantes o deteriorados como así también la sustitución de artefactos y accesorios, deberán ser del tipo aprobado por Obras Sanitarias de buena calidad y marca reconocida y para cada caso deberá tenerse en cuenta las respectivas especificaciones de los ítems correspondientes de las presentes especificaciones.-

Para los casos que sean necesarios efectuar remociones de pisos, revoques de paramentos, retiro de revestimientos sanitarios, ya sean azulejos, revoques impermeables, etc., el Contratista deberá por su exclusiva cuenta repararlos en su totalidad, cuyos trabajos se harán con el mayor esmero y se emplearán piezas y materiales sanitarios similares a los existentes.-

Los trabajos se entregarán correctamente sin fallas o defectos de ninguna naturaleza. A la finalización del reacondicionamiento de las instalaciones sanitarias, las cuales comprenderán cañerías cloacales, pluviales, desagües, artefactos, cañerías de agua fría, servicio directo y de tanque, cañerías de agua caliente y sus artefactos de calentamiento, tanque de reserva y de bombeo, ventilaciones, fosas sépticas, interceptores, etc., el Contratista solicitará la respectiva Inspección a objeto de efectuar una prueba de funcionamiento del conjunto de las instalaciones.-

De comprobarse fallas que impidan el correcto funcionamiento, el Contratista tendrá a su cargo exclusivo poner en condiciones las partes que la Inspección indique oportunamente.-

Art. 33º) INSTALACION DE SERVICIO CONTRA INCENDIO

1) **Descripción de los trabajos:** comprende la ejecución de los trabajos, provisión de materiales, artefacto y mano de obra especializada para la instalación del servicio contra incendio, en un todo de acuerdo al presente pliego, planos, esquemas marcados, especificaciones particulares, reglamentación municipal vigente y la Ley de Seguridad Nacional N°19.587 y sus decretos reglamentarios y de trabajos que sin estar específicamente detallados sean necesarios para la terminación de la obra de acuerdo a su fin y en forma tal que permitan librarlas al servicio íntegramente y de inmediato a su recepción provisoria.-

El servicio contra incendio será atendido mediante el Tanque de Reserva (Servicio Mixto) cuyas instalaciones deberán corresponder en un todo de acuerdo con las Normas vigentes. La sección mínima de las cañerías para este servicio será de diámetro 0,075m. debiéndose emplear hierro galvanizado aprobado con sus respectivos accesorios.-

Corresponderá a la Contratista:

1) Verificar todas las dimensiones y datos técnicos que figuran en planos y especificaciones, debiendo llamar inmediatamente la atención a la inspección de obra sobre cualquier error, omisión o contradicción.-

2) Durante la ejecución de los trabajos el contratista deberá tomar las debidas precauciones, para evitar deterioros en: gabinetes, vidrios de los mismos, mangueras, etc. y demás elementos de las instalaciones que ejecute como consecuencia de la intervención de otros gremios en la obra, pues la inspección de obra no recibirá en ningún caso, trabajos que no se encuentren con sus partes integrantes completas, en perfecto estado de funcionamiento y aspecto.-

2) **Normas y reglamentaciones:** Las instalaciones deberán cumplir, en cuanto a su ejecución, materiales y equipos, lo establecido en el Punto 1 y con las Normas y Reglamentaciones fijadas por los siguientes Organismos:

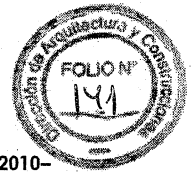
- Instituto Argentino de Racionalización de Materiales IRAM.
- Código de Edificación de la Municipalidad correspondiente.-
- Obras sanitarias Nacional, Provincial y Municipal.-
- Cuerpo de Bomberos de la Policía Provincial

Si las exigencias de las Normas y Reglamentaciones citadas obligan a realizar trabajos no previstos en la documentación licitada, el Contratista deberá comunicarlos a la Inspección de Obra a efectos de salvar las dificultades que se presenten, ya que posteriormente no se aceptarán excusas por omisiones o ignorancia de reglamentaciones vigentes que pudieran incidir sobre la habilitación de las instalaciones.-

3) **Planos:** Los planos que entrega la Dirección General de Arquitectura y Construcciones indican en forma esquemática la ubicación de los distintos elementos que componen el sistema y el trazado tentativo de las cañerías.-

Si por cualquier circunstancia hubiese que modificar lo señalado en planos, el contratista estará obligado a solicitar a la Inspección de obra, la autorización correspondiente, debiendo en todos los casos entregar planos en escala de acuerdo a Normas Reglamentarias vigentes y a las modificaciones introducidas, indicándose en los mismos la totalidad de los distintos elementos de la instalación.-

El recibo, la revisión y la aprobación de los planos por la Inspección de Obra, no eximen al contratista de la



obligación de evitar cualquier error u omisión al ejecutar el trabajo y que dicha ejecución se haga de acuerdo a la Reglamentación vigente. Durante el transcurso de la obra se mantendrán al día los planos de acuerdo a las modificaciones aprobadas.-

El Contratista confeccionará los planos respectivos y definitivos, los cuales serán presentados por su exclusiva cuenta, para su visación y/o aprobación antes los Organismos Técnicos correspondientes, debiendo así mismo abonar los derechos correspondientes. Los planos y memorias respectivas, se deberán tramitar previo VºBº de la D.G.A.yC.-

4) **Inspecciones y pruebas:** Se harán las que exijan los Organismos citados en el Punto 2.-

5) **Materiales:**

1) Cañerías: Se emplearán caños de hierro galvanizado roscado, con accesorios del mismo material, de primera calidad, los cuales responderán a las normas IRAM.

Cuando las cañerías del circuito se desplacen adosadas a la pared, suspendidas, etc., se soportaran con grapas tipo ménsulas en planchuela de hierro de 32x4.8mm protegidas con 2 (dos) manos de pintura antióxido color negro.-

La cañería a la vista ira pintada con 2 (dos) manos de pintura color Bermellón, y cuando corra embutida en contrapiso y/o terreno natural, la misma ira protegida con cinta tipo "Polyguart" o superior calidad.-

2) Válvulas: las válvulas de incendio serán de bronce pulido con volante, apertura y cierre, salida rosca manguera a 45° con tapa a cadena, diámetros establecidos según Reglamentación, incluso los accesorios, de primera calidad, los cuales responderán a las normas IRAM.

3) Mangueras: serán de Nylon, de primera calidad, diámetro que corresponda y una longitud mínima de 25,00 mts. (según ubicación de gabinete), sellos de calidad Norma IRAM, apta para presión de trabajo de 25kg/cm2 y presión de rotura de 45 kg/cm2, uniones tipo mandril de bronce forjado de marca reconocida. Se incluirán llaves de ajustes uniones de hierro fundido.-

4) Lanza: construida por un tubo sin costura, de cobre reforzado, con entrada y salida de bronce forjado, de primera calidad, los que responderán a las Normas IRAM. Diámetro de entrada y salida y tipo de boquilla regulable chorro niebla.-

5) Gabinetes: Las válvulas, mangueras, lanza y llaves de ajustes, se instalarán en nichos metálicos con fondo y laterales en chapa N°16, marco de frente y contramarcado de hierro y dimensiones según corresponda, con frente de vidrio simple y entero, pintados reglamentariamente. En su interior llevaran soporte para manguera y lanza. Se ubicaran a una altura no mayor a 1,20mts. del nivel de piso a su parte inferior.-

6) Boca de Impulsión: se colocarán en lugares indicados en plano las bocas de impulsión para motobombas de bomberos. La cañería alcanzará la línea municipal terminando en una válvula de boca tipo "teatro" con volante de apertura y cierre, salida a rosca hembra, diámetro 63,5 mm., inclinada 45° hacia arriba, que permita conectar mangueras del servicio de bomberos, los cuales responderán a las Normas IRAM.-

Para alojar la válvula se construirá una cámara de hormigón armado de 0,40 x 0,40 m. con tapa reglamentaria de fácil apertura, estampado sobre ella la palabra "bomberos" en letras de 10 cm.-

7) Matafuegos: se colocarán extintores portátiles en base a polvos químicos secos TRICLASE ABC y ABC Haloclear, con válvula a palanca de autocontrol manual, manómetro de control visual de carga, manguera y boquilla de descargas, de primera calidad, los cuales responderán a las Normas IRAM. Se instalarán en nichos metálicos similares a los indicados en el Punto 5 "Gabinetes". En su interior llevarán en perchas de acero inoxidable, a una altura y capacidad indicada, con la correspondiente señalización normalizada de extintores según IRAM 10.005.-

Se dispondrá detrás de cada extintor un rectángulo de dimensiones superiores, en ancho y alto, de 20 cm. respecto del gabinete.-

Dicho rectángulo será diagramado con franjas de 10 cm. de ancho a 45° color bermellón y blanco, realizados con pintura fosforescente o brillante según la reglamentación vigente.-

Sobre el vértice superior derecho y con letras negras sobre fondo blanco se indicará el fuego para el cual es apto.-

8) Luz de emergencia y señalización: los medios de escape del edificio y sus cambios de dirección se señalarán cumpliendo exigencias de la Reglamentación vigente y de acuerdo a Especificaciones Técnicas Particulares de Electricidad y Servicio Contra Incendios.-


Arq. DIEGO IGNACIO ROMERO
 Director
 Dirección de Estudios y Proyectos
 Subsecretaría de Arquitectura y Construcción



ESPECIFICACIONES TÉCNICAS GENERALES

INSTALACIONES DE GAS ENVASADO

Art. 1º) REGLAMENTACIONES

Todos los trabajos, materiales y gestiones se ajustarán a lo reglamentado por ENARGAS en las "DISPOSICIONES Y NORMAS PARA LA EJECUCION DE INSTALACIONES DOMICILIARIAS DE GAS".-

Art. 2º) INSTALADOR

El contratista ejecutará los trabajos proyectados exclusivamente a través de instalador matriculado en ENARGAS.-

Art. 3º) TRÁMITES

Antes de comenzar la instalación el Contratista deberá efectuar todos los trámites previos ante REDENGAS (en Paraná) o GAS NEA, de acuerdo al reglamento de dicha Repartición y a todas las Circulares en vigencia en el momento de iniciar los trabajos.-

No podrá comenzar las instalaciones antes de que Redengas o Gas Nea apruebe la Documentación y planos correspondientes (Proyecto, cálculo de cañerías y eventualmente batería de cilindros), los cuales serán realizados por el contratista, en un todo de acuerdo a lo establecido reglamentariamente.-

Art. 4º) TASAS Y DERECHOS

1.- Todas las tasas y derechos que origine la presentación de documentación, inspección, habilitaciones "In-Situ", etc. emergente de las gestiones ante Redengas o Gas Nea, serán por cuenta exclusiva del Contratista.-

2.- El mismo también asumirá los gastos de derechos de habilitación y tasa de atención del servicio a abonarse a la firma del respectivo contrato de tenencia de cilindros con gas del estado, a nombre de la entidad a la que se efectuará la instalación a través de su representante (Director, jefe, inspector, etc.).-

3.- Los importes del producto de los cilindros componentes de la dotación (primera carga al hacerse la entrega) correrán por cuenta del contratista.-

Art. 5º) TRABAJOS

Los trabajos a ejecutarse son los indicados en los planos respectivos y comprenden:

- 1: Preparación de zanjas, canaletas y pases para la ubicación de las cañerías.-
- 2: Colocación de caños y accesorios.-
- 3: Conexión para habilitación de artefactos.-

Art. 6º) DE LOS MATERIALES

1.- **Cañerías:** Los caños a utilizar serán de hierro negro tipo EPOXI, sin costura, debiendo soportar una presión de prueba de 0,5 Kg/cm². En caso de haber prolongación hasta futuro regulador, la cañería será de hierro negro, sin costura y soportará una presión de prueba de 1,5 kg/cm².-

2.- **Accesorios:** Serán de hierro maleable, tipo EPOXI, de marca reconocida y todas las piezas serán con bordes. Las uniones dobles a utilizar serán con junta cónica.-

3.- **Llaves de paso:** Serán de bronce de buena calidad, aprobados por el ENARGAS y resistirán una presión de prueba de 0,5 kg/cm² sin acusar pérdidas.-

Tendrán cierre a un cuarto de vuelta con tope y poseerán empaquetadura con prensaestopas y recortes para evitar pérdidas. El macho será cónico y correctamente lubricado con grasa especial.-

4.- **Válvula Esclusa:** Para dimensiones superiores a 0.025 m de diámetro se usarán las válvulas esclusas de doble asiento de bronce de la mejor calidad.-

5.- **Reguladores:** Los reguladores para gas envasado serán de tipo a "diafragma" aprobado por el ENARGAS y de capacidad suficiente para el consumo previsto.-

6.- **Conexiones:** Para unir los cilindros al colector y este a los reguladores se emplearán conexiones de cobre. Estas conexiones tendrán las tuercas de unión con rosca izquierda. Las partes de unión tendrán junta cónica y debe asegurarse su hermeticidad hasta con presiones de 30 Kg/cm².

Para conectar los artefactos según el caso se ejecutarán con conexión rígida o cañería y accesorios de bronce.- Una vez colocados los artefactos se procederá a realizar una prueba de hermeticidad a 0,2 Kg/cm² por un lapso de 15 minutos.-

7.- **Collectores:** Los caños colectores serán de hierro negro tipo EPOXI y tendrán sus tomas soldado con soldaduras eléctricas u oxiacetilénica. Las tomas para unir conexiones flexibles deberán estar enroscadas y estañadas, debiendo efectuarse el ajuste en caliente.

8.- **Gabinete Para Cilindros:** (Equipos individuales o baterías): La base del gabinete de cilindros quedará a 0.05 m o 0.10 m del nivel del piso que la circunda. Sus puertas serán de material incombustible, lo mismo que el resto del gabinete y (en batería) deberán tener aberturas en la parte inferior conforme a la exigencia del Reglamento de ENARGAS. El acceso al equipo de cilindros será perfectamente libre.

9.- **Artefactos:** Todos los artefactos a colocar cuyas características se indican en planos de instalación deberán poseer sello de aprobación del ENARGAS y el número de matrícula correspondiente al fabricante.



Solo excepcionalmente en caso de no existir artefactos de las características requeridas (aprobadas por el ENARGAS), se aceptarán la condición de "no aprobado" en cuyo caso el contratista deberá gestionar la respectiva "habilitación in situ".-

10.- Materiales de unión: La unión entre caños y accesorios se efectuará por medio de pasta, formada en el momento de su empleo con litargirio y glicerina o sellador anaeróbico aprobado. Esta pasta se aplicará sobre la rosca macho del elemento a unir. Queda prohibido el uso de cáñamo y/o pintura o cualquier otro material de unión no aprobado para gas.-

Con cinta de teflón deberán ajustarse los tapones de toma, conexión de artefactos, etc.-

11.- Material de protección: Las cañerías que hayan sido mordidas por herramientas y se encuentren embutidas o aéreas, deberán protegerse con pintura EPOXI.

Las que se colocasen enterradas (contrapisos o tierra natural), deberán protegerse con cinta Polyguard, previa colocación de la imprimación.-

En caso que se crucen con instalaciones eléctricas o de vapor, deben ser convenientemente aisladas.-

Art. 7º) EJECUCION DE LOS TRABAJOS

1.- De las cañerías: Las cañerías se colocarán ajustándose al recorrido en los planos, salvo que la Dirección de Obra, por razones especiales, lo resuelva modificar parcialmente, en cuyo caso dará al Contratista la correspondiente orden por escrito. Se evitará someter las cañerías a tensiones innecesarias por inadecuadas instalaciones por gravitar sobre él las fuerzas ajenas a las mismas, asegurándose la ausencia de movimiento, vibración.-

Los tramos que corran bajo tierra irán apoyados sobre un lecho de ladrillos perfectamente asentados y deberán tener las envolturas de protección prevista en las reglamentaciones vigentes. Los tramos por contrapisos se asentarán también sobre mezcla consistente y llevarán protección reglamentaria anticorrosiva. Los tramos que se construyen con cañerías a la vista irán engrapados cada 1,50 m (distancia máxima) con grapas especiales. Las cañerías que corran por techo se apoyarán sobre pilares colocados a 2,50 m (máximo) y perfectamente engrapados. Las cañerías que corran por techo se apoyarán sobre pilares colocados a 2,50 m (máximo) y perfectamente engrapados. Los tramos horizontales de cañerías se dispondrán con pendientes del 1 %. Las cañerías que crucen cercanas a tuberías de agua caliente o por electricidad, irán convenientemente aisladas en los lugares indicados.

2.- Sifones de instalación: Se tratará en lo posible evitar sifones en las instalaciones aún cuando se trate de cañerías para fluido seco. Cuando el tramo hacia los artefactos fuera a más de 1,50 m se colocarán al lado de los mismos el correspondiente sifón que quedará bloqueado por la llave de paso.-

3.- Colocación de artefactos: Los artefactos se unirán mediante uniones dobles de juntas cónicas las cuales deberán quedar en lugares accesibles con la finalidad de facilitar las maniobras de colocación y retiro. Todos los artefactos se unirán en forma rígida con cañerías y accesorios de hierro. Las planchas de los mismos deben quedar perfectamente niveladas y las llaves de paso completamente a la vista en posiciones accesibles. No deberá colocarse ningún artefacto a menos de 0,50 m de cualquier material combustible.-

Cuando deban colocarse los picos *buzón*, los mismos podrán conectarse con elementos flexibles, como caños de goma, perfectamente herméticos. Dichos tubos deben ser engrapados a los picos toneles y a los artefactos a colocar.-

4.- Prueba de la instalación: La Dirección de las obras exigirá al Contratista pruebas de hermeticidad y obstrucción antes y después de la colocación de los artefactos, prueba previa de hermeticidad se hará con las llaves y válvulas de paso terminales cerradas inyectando aire a una presión de 0,5 kg/cm². Se comprobará la hermeticidad durante 15 minutos como mínimo. Las que se efectúen con artefactos durarán igual tiempo pero la presión será 0,2 kg/cm².-

En el tramo de servicio la prueba se efectuará a una presión de 3 kg/cm².

El control de obstrucción se hará comprobando si el aire inyectado por uno de los extremos circula libremente hacia la salida de la cañería.-

Art. 8º) HABILITACION

La totalidad de los artefactos previstos en el proyecto se entregarán en perfectas condiciones de seguridad y funcionamiento, debiendo el Contratista habilitar el servicio con GAS o impartir al personal que tendrá a cargo el mantenimiento, instrucciones precisas y claras para el uso y conservación de los artefactos conectados.-

El contratista se hace responsable de todo reclamo por los trabajos ejecutados, debiendo repararlos de inmediato y a su exclusivo cargo. Asimismo asume la responsabilidad por los daños y perjuicios emergentes de accidentes que ocurran en las instalaciones por desperfectos o deficiencia de los trabajos. Al finalizar la obra el Contratista deberá entregar a la Dirección General de Arquitectura y Construcciones Tres copias heliográficas y un soporte magnético de las instalaciones ejecutadas ampliadas (visado por Redengas o Gas Nea, según corresponda) de toda la documentación presentada y originales de los recibos oficiales de los pagos efectuados a dicha repartición por todo concepto.-

Arg. DIEGO IGNACIO ROMERO
 Director
 Dirección de Estudios y Proyectos
 Subsecretaría de Arquitectura y Construcción



ESPECIFICACIONES TÉCNICAS GENERALES

INSTALACIONES DE GAS NATURAL

Art. 1º) REGLAMENTACIONES

Todos los trabajos, materiales y gestiones se ajustarán a lo reglamentado por el ENARGAS en las "DISPOSICIONES Y NORMAS PARA LA EJECUCION DE INSTALACIONES DOMICILIARIAS DE GAS".-

Art. 2º) INSTALADOR

El contratista ejecutará los trabajos proyectados exclusivamente a través de instalador matriculado en ENARGAS.-

Art. 3º) TRAMITES

Antes de comenzar la instalación el Contratista deberá efectuar todos los trámites previos ante REDENGAS (en Paraná) o GAS NEA, de acuerdo al reglamento de dicha Repartición y a todas las Circulares en vigencia en el momento de iniciar los trabajos.-

No podrá comenzar las instalaciones antes de que Redengas o Gas Nea apruebe la Documentación y planos correspondientes (Proyecto y cálculo de cañerías), los cuales serán realizados por el contratista, en un todo de acuerdo a lo establecido reglamentariamente.-

Art. 4º) TASAS Y DERECHOS

Todas las tasas y derechos que origine la presentación de documentación, inspección, habilitaciones "In-Situ", etc. emergente de las gestiones ante Redengas o Gas Nea, serán por cuenta exclusiva del Contratista.-

Art. 5º) TRABAJOS

Los trabajos a ejecutarse son los indicados en los planos respectivos y comprenden:

- 1: Preparación de zanjas, canaletas y pases para la ubicación de las cañerías.-
- 2: Colocación de caños y accesorios.-
- 3: Conexión para habilitación de artefactos.-

Art. 6º) DE LOS MATERIALES

1.- **Cañerías:** Los caños a utilizar serán de hierro negro tipo EPOXI, sin costura, debiendo soportar una presión de prueba de 0,5 Kg/cm². En caso de haber prolongación hasta futuro regulador, la cañería será de hierro negro, sin costura y soportará una presión de prueba de 1,5 kg/cm².-

2.- **Accesorios:** Serán de hierro maleable, tipo EPOXI, de marcas reconocidas y todas las piezas serán con bordes. Las uniones dobles a utilizar serán con juntas cónicas.-

3.- **Llaves de paso:** Serán de bronce de buena calidad, aprobados por el ENARGAS y resistirán una presión de prueba de 0,5 kg/cm² sin acusar pérdidas.-

Tendrán cierre a un cuarto de vuelta con tope y poseerán empaquetadura con prensaestopa y recortes para evitar pérdidas. El macho será cónico y correctamente lubricado con grasa especial.-

4.- **Reguladores:** Los reguladores para gas Natural serán de tipo aprobado por el ENARGAS y de capacidad suficiente para el consumo previsto.-

5.- **Conexiones:** Para conectar los artefactos, según el caso, se ejecutarán con conexión rígida o cañería y accesorios de bronce.-

Una vez colocados los artefactos se procederá a realizar una prueba de hermeticidad a 0,2 Kg./cm² por un lapso de 15 minutos.-

6.- **Gabinete para medición y regulación:** La base del gabinete, quedará a 0,10 m del nivel de piso que la circunda. Sus puertas serán de material incombustible, lo mismo que el resto del gabinete y deberán tener aberturas en la parte inferior conforme a la exigencia del Reglamento del ENARGAS.-

7.- **Artefactos:** Todos los artefactos a colocar cuyas características se indican en planos de instalación deberán poseer sello de aprobación del ENARGAS y el número de matrícula correspondiente del fabricante.-

Solo excepcionalmente en caso de no existir artefactos de las características requeridas (aprobados por el ENARGAS), se aceptarán la condición de "no aprobado" en cuyo caso el contratista deberá gestionar la respectiva "habilitación in situ".-

8.- **Materiales de unión:** La unión entre caños y accesorios se efectuará por medio de pasta, formada en el momento de su empleo con litargirio y glicerina o sellador anaeróbico aprobado. Esta pasta se aplicará exclusivamente sobre la rosca macho del elemento a unir. Queda prohibido el uso de cáñamo y/o pintura o cualquier otro material de unión no aprobado para gas.-

Con cinta de teflón deberán ajustarse los tapones de toma, conexión de artefactos, etc.-

9.- **Material de protección:** Las cañerías que hayan sido mordidas por herramientas y se encuentren embutidas o aéreas, deberán protegerse con pintura EPOXI.-

Las que se colocasen enterradas (contrapisos o tierra natural), deberán protegerse con cinta Polyguard, previa colocación de la imprimación.-

En caso que se crucen con instalaciones eléctricas o de vapor, deben ser convenientemente aisladas.-



Art. 7º) EJECUCION DE LOS TRABAJOS

1.- De las cañerías: Las cañerías se colocarán ajustándose al recorrido en los planos, salvo que la Dirección de Obra, por razones especiales, lo resuelva modificar parcialmente, en cuyo caso dará al Contratista la correspondiente orden por escrito. Se evitará someter las cañerías a tensiones innecesarias por inadecuadas instalaciones por gravitar sobre él las fuerzas ajenas a las mismas, asegurándose la ausencia de movimiento, vibración.-

Los tramos que corran bajo tierra irán apoyados sobre un lecho de ladrillos perfectamente asentados y deberán tener las envolturas de protección prevista en las reglamentaciones vigentes. Los tramos por contrapisos se asentarán también sobre mezcla consistente y llevarán protección reglamentaria anticorrosiva. Los tramos que se construyen con cañerías a la vista irán engrapados cada 1,50 m (distancia máxima) con grapas especiales. Las cañerías que corran por techo se apoyarán sobre pilares colocados a 2,50 m (máximo) y perfectamente engrapados. Los tramos horizontales de cañerías se dispondrán con pendientes del 1 %. Las cañerías que crucen cercanas a tuberías de agua caliente o por electricidad, irán convenientemente aisladas en los lugares indicados.-

2.- Sifones de instalación: Se tratará en lo posible evitar sifones en las instalaciones aún cuando se trate de cañerías para fluido seco. Cuando el tramo hacia los artefactos fuera a más de 1,50 m se colocarán al lado de los mismos el correspondiente sifón que quedará bloqueado por la llave de paso.-

3.- Colocación de artefactos: Los artefactos se unirán mediante uniones dobles de juntas cónicas las cuales deberán quedar en lugares accesibles con la finalidad de facilitar las maniobras de colocación y retiro. Todos los artefactos se unirán en forma rígida con cañerías y accesorios de hierro. Las planchas de los mismos deben quedar perfectamente niveladas y las llaves de paso completamente a la vista en posiciones accesibles. No deberá colocarse ningún artefacto a menos de 0,50 m de cualquier material combustible.-

Cuando deban colocarse los picos *buzón*, los mismos podrán conectarse con elementos flexibles, como caños de goma, perfectamente herméticos. Dichos tubos deben ser engrapados a los picos toneles y a los artefactos a colocar.-

4.- Prueba de la instalación: La Dirección de las obras exigirá al Contratista pruebas de hermeticidad y obstrucción antes y después de la colocación de los artefactos, prueba previa de hermeticidad se hará con las llaves y válvulas de paso terminales cerradas inyectando aire a una presión de 0,5 kg/cm². Se comprobará la hermeticidad durante 15 minutos como mínimo. Las que se efectúen con artefactos durarán igual tiempo pero la presión será 0,2 kg/cm².-

En el tramo de servicio la prueba se efectuará a una presión de 3 kg/cm².

El control de obstrucción se hará comprobando si el aire inyectado por uno de los extremos circula libremente hacia la salida de la cañería.-

Art. 8º) HABILITACION

La totalidad de los artefactos previstos en el proyecto se entregarán en perfectas condiciones de seguridad y funcionamiento, debiendo el Contratista habilitar el servicio con GAS o impartir al personal que tendrá a cargo el mantenimiento, instrucciones precisas y claras para el uso y conservación de los artefactos conectados.-

El contratista se hace responsable de todo reclamo por los trabajos ejecutados, debiendo repararlos de inmediato y a su exclusivo cargo. Asimismo asume la responsabilidad por los daños y perjuicios emergentes de accidentes que ocurran en las instalaciones por desperfectos o deficiencia de los trabajos. Al finalizar la obra el Contratista deberá entregar a la Dirección General de Arquitectura y Construcciones Tres copias heliográficas y un soporte magnético de las instalaciones ejecutadas ampliadas (visado por Redengas o Gas Nea, según corresponda) de toda la documentación presentada y originales de los recibos oficiales de los pagos efectuados a dicha repartición por todo concepto.-



ESPECIFICACIONES TECNICAS GENERALES

PLANILLA DE MEZCLAS

MORTEROS A UTILIZAR

Las mezclas a usarse serán de los tipos que a continuación se detallan, en las cuales se entienden las medidas de volumen como materiales secos y sueltos, excepto las cales que se tomarán en estado de pasta firme, cuando sean apagadas:

TIPO "A" ALBAÑILERÍA

- | | |
|--|---|
| 1) De cimientos..... | ¼ de cemento Pórtland
1 de cal grasa en pasta Córdoba
3 de arena mediana de río |
| 2) De elevación: | |
| a)..... | 1/8 de cemento
1 de cal grasa en pasta Córdoba
3 de arena mediana de río |
| b)..... | 1 de cemento para albañilería
6 de arena mediana de río |
| c) Para tabiques de ladrillos comunes de canto o huecos, bloques de Hº y construcción de bovedillas..... | ½ de cemento Pórtland
1 de cal grasa en pasta Córdoba
3 de arena mediana de río |
| d) Para mampostería de ladrillos comunes de canto o huecos, bloques de ladrillos huecos y bloques de Hº..... | ¼ de cemento Pórtland
1 de cemento para albañilería
5 de arena mediana de río |
| e) Para arcos bóveda y chimenea..... | 1 de cemento Pórtland
1 de cal grasa en pasta Córdoba
6 de arena mediana de río |
| f) Para colocación de materiales refractarios..... | ¼ de cemento Pórtland
2 de cal grasa en pasta Córdoba
5 de tierra refractaria |

- | | |
|--------------------------------|--|
| TIPO "B" CAPAS AISLADORAS..... | 1 de cemento Pórtland
3 de arena mediana de río
hidrófugo 10% en agua de empaste |
|--------------------------------|--|

TIPO "C" REVOQUE DE MUROS

- | | |
|-----------------------------|--|
| 1) Azotado impermeable..... | 1 de cemento Pórtland
3 de arena mediana de río
Hidrófugo al 10% en el agua de amasado |
| 2) Jaharro exterior..... | ½ de cemento Pórtland
1 de cal grasa de pasta Córdoba
3 de arena mediana de río |
| 3) Jaharro interior..... | ¼ de cemento Pórtland
1 de cal grasa en pasta Córdoba
3 de arena mediana de río |
| 4) Enlucido exterior..... | ¼ de cemento Pórtland
1 de cal grasa en pasta Córdoba
3 de arena fina de río |



- 5) Enlucido interior..... 1 de cal grasa en pasta Córdoba
 2 de arena fina de río
- 6) Jaharro bajo revoque impermeable..... 1 de cemento Pórtland
 ½ de cal grasa en pasta Córdoba
 3 de arena mediana de río
- 7) Enlucido en revoque impermeable..... 1 de cemento Pórtland
 2 de arena fina de río

TIPO "D" REVOQUES DE CIELORRASOS

- 1) Jaharro de cielorrasos suspendidos..... ¼ de cemento Pórtland
 1 de cal grasa en pasta Córdoba
 3 de arena mediana de río
- 2) Jaharro cielorrasos aplicados..... ¼ de cemento Pórtland
 1 de cal grasa en pasta Córdoba
 3 de arena mediana de río
- 3) Azotado s/cielorrasos suspendidos..... 1 de cemento Pórtland
 3 de arena mediana de río
- 4) Azotado bajo losa de hormigón..... 1 de cemento Pórtland
 3 de arena fina de río
- 5) Enlucidos..... 1 de cal grasa en pasta Córdoba
 2 de arena fina de río

TIPO "E" TOMA DE JUNTAS

- 1) Tomado de juntas..... 1 de cemento Pórtland
 2 de arena fina de río

TIPO "F" COLOCACIÓN DE REVESTIMIENTOS: (Azulejos, lajas, etc.)

- 1) Jaharro reforzado..... ½ de cemento Pórtland
 1 de cal grasa en pasta Córdoba
 3 de arena mediana de río
- 2) Mezcla de asiento..... ½ de cemento Pórtland
 1 de cal grasa en pasta Córdoba
 4 de arena mediana de río

TIPO "G" COLOCACIÓN DE PISOS: (mosaicos, baldosas de azoteas y zócalos)

- 1) Mezcla de asiento..... 1/8 de cemento Pórtland
 1 de cal grasa en pasta Córdoba
 4 de arena mediana de río
- 2) Lechada de cemento para
 doblado de ladrillos..... 1 de cemento Pórtland
 1 de cal grasa en pasta Córdoba
 3 de arena fina de río

TIPO "H" COLOCACIÓN DE PISOS: (Mosaicos reconstituido)

- 1) Mezcla de asiento..... ¼ de cemento Pórtland
 1 de cal grasa en pasta Córdoba
 3 de arena mediana de río

TIPO "I" RECALCES SUBMURACIONES, PILARES, ETC

- 1) Mezcla de asiento..... 1 de cemento Pórtland
 1 de cal grasa en pasta Córdoba
 3 de arena mediana de río

TIPO "J" ENLUCIDO DE YESO

- 1) Enlucido en muros y cielorrasos..... 1 de yeso blanco



TIPO "K" MEZCLAS PARA CONTRAPISOS

- TIPO I** – Contrapisos comunes..... ¼ de cemento Pórtland
 1 de cal pasta en pasta Córdoba
 4 de arena mediana de río
 8 de cascotes de ladrillos
- TIPO II** – Contrapisos exteriores..... ½ cemento Pórtland
 1 de cal grasa en pasta Córdoba
 4 de arena mediana de río
 8 de cascotes de ladrillos
- TIPO III** – Contrapisos armados..... 1 de cemento Pórtland
 3 de arena gruesa de río
 5 de canto rodado
- TIPO IV** – Alivianados y/o aislantes..... 1 de cemento Pórtland
 3 de arena mediana de río
 6 poliestireno expandido
- TIPO V** – Contrapisos comunes..... 1 cemento para albañilería
 4 arena mediana de río
 8 cascotes de ladrillos

TIPO "L" MEZCLAS PARA HORMIGÓN ARMADO

- TIPO H-1**..... 1 de cemento Pórtland
 2 de arena de río
 3 de canto rodado río Uruguay
- TIPO H-2**..... 1 de cemento Pórtland
 2 de arena de río
 4 de canto rodado río Uruguay
- TIPO H-3**..... 1 de cemento Pórtland
 3 de arena de río
 3 de canto rodado río Uruguay

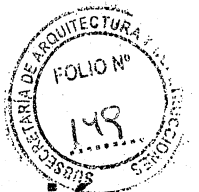
LR
 Arq. DIEGO IGNACIO ROMERO
 Director
 Dirección de Estudios y Proyectos
 Subsecretaría de Arquitectura y Construcción



Municipalidad de Federación
DEPARTAMENTO EJECUTIVO MUNICIPAL
Av. San Martín y Las Hortensias

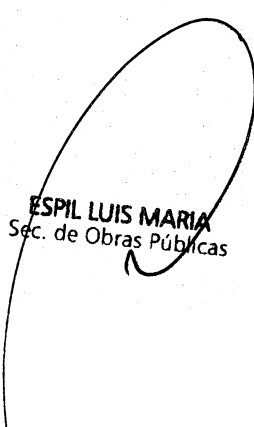


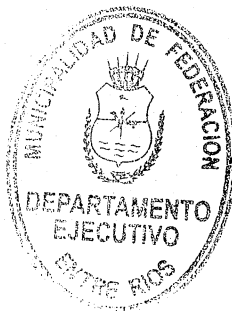
MUNICIPALIDAD DE
Federación
Una Ciudad Para Todos!



PROYECTO AMPLIACION PARQUE ACUATICO FEDERACION

COMPUTO Y PRESUPUESTO


ESPIL LUIS MARIA
Sec. de Obras Públicas




RICARDO DAVID BRAVO
Presidente Municipal

OBRA: AMPLIACION PARQUE ACUATICO FEDERACION - SECTOR TORBELLINOS

PLAZO DE EJECUCION: 180 dias

Mes base Agosto 2022



PLANILLA DE COTIZACION

ITEM	DESCRIPCION	UNIDAD	CANT.	P.UNITARIO	P.TOTAL	IMPORTE TOTAL	INCID %
------	-------------	--------	-------	------------	---------	---------------	---------

1 TAREAS PRELIMINARES

\$ 1.978.265,82 1,92%

1,1	Limpieza de Terreno y nivelación	m2	671	\$ 1.037,74	\$ 696.322,86		
1,2	Replanteo	m2	671	\$ 1.219,92	\$ 818.565,82		
1,3	Cartel de obra	gl	1	\$ 233.218,19	\$ 233.218,19		
1,4	Obrador	un	1	\$ 230.158,95	\$ 230.158,95		

2 EXCAVACION

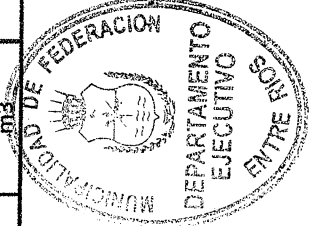
\$ 1.803.249,85 1,75%

2,1	Relleno y compactación mec. con suelo seleccionado (. Esp.:20 cm)	m3	130	\$ 7.405,96	\$ 962.774,85		
2,2	Excavación de Cimientos (Bases y vigas de fundación).	m3	66,8	\$ 7.045,05	\$ 470.609,64		
2,3	Excavación para piscina	m3	52,5	\$ 7.045,05	\$ 369.865,36		

3 ESTRUCTURA RESISTENTE

\$ 8.323.453,50 8,08%

3,1	Bases de HªA°.	m3	66	\$ 76.750,56	\$ 5.065.537,16		
3,2	Columnas de HªA°.	m3	4,8	\$ 158.127,09	\$ 759.010,04		
3,3	Vigas de fundación.	m3	3,2	\$ 117.503,03	\$ 376.009,69		
3,4	Muros contención piscina	m3	9,6	\$ 147.527,08	\$ 1.416.259,94		
3,5	Platea piscina	m3	5,65	\$ 125.068,44	\$ 706.635,67		



RICARDO DAVID BRAVO
Presidente Municipal

ESPIL LUIS MARIA
Sec. de Obras Públicas

ITEM	DESCRIPCION	UNIDAD	CANT.	P.UNITARIO	P.TOTAL	IMPORTE TOTAL	INCID %
4	REVOQUES Y AISLACIONES					\$ 195.426,26	0,19%

4,1	Azotado hidrofugo en piscina	m2	46,84	\$ 4.172,21	\$ 195.426,26		
-----	------------------------------	----	-------	-------------	---------------	--	--

5	CONTRAPIOSOS					\$ 1.734.318,34	1,68%
---	--------------	--	--	--	--	-----------------	-------

5,1	De hormigon ttipo H-13 en veredas y senderos	m2	320,9	\$ 2.943,76	\$ 944.653,75		
5,2	De hormigon ttipo H-13 en "Plaza Splash"	m2	268,25	\$ 2.943,76	\$ 789.664,59		

6	PISOS					\$ 1.833.590,56	1,78%
---	-------	--	--	--	--	-----------------	-------

6,1	Loseta termica anti deslizante 50x50 en sector pileta	m2	20,75	\$ 9.583,90	\$ 198.865,97		
6,2	Carpeta de cemento arrollado en vereda perimetral	m2	577,15	\$ 2.832,41	\$ 1.634.724,59		

7	PINTURA					\$ 1.401.551,19	1,36%
---	---------	--	--	--	--	-----------------	-------

7,1	Pintura para piletas	m2	46,84	\$ 3.808,38	\$ 178.384,74		
7,2	Pinutra y demarcacion de para pisos en "Plaza Splash"	m2	268,25	\$ 4.559,80	\$ 1.223.166,45		

8	INSTALACION ELECTRICA Y ARTEFACTOS					\$ 9.074.281,48	8,81%
---	------------------------------------	--	--	--	--	-----------------	-------

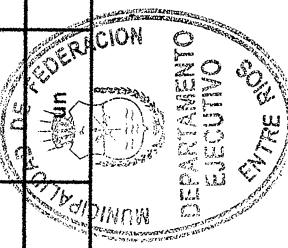
8,1	Provision y colocacion de tablero seccional para sala de maquinas	gl	1	\$ 4.651.686,56	\$ 4.651.686,56		
8,2	Canalizacion y cableado para sala de maquinas	gl	1	\$ 1.292.653,06	\$ 1.292.653,06		
8,3	Provision y Colocacion de circuito de iluminacion en veredas incl. cableado, artefactos LED y puesta a tierra	gl	1	\$ 3.129.941,86	\$ 3.129.941,86		

9	INSTALACION SANITARIA Y ARTEFACTOS					\$ 3.524.850,04	3,42%
---	------------------------------------	--	--	--	--	-----------------	-------

9,1	Provision y colocacion de sistema de alimentacion de agua para "Tobogan Torbellino"	un	1	\$ 1.959.527,88	\$ 1.959.527,88		
9,2	Provision y colocacion de sistema de alimentacion de agua para "Plaza Splash"	un	1	\$ 1.565.322,16	\$ 1.565.322,16		



RICARDO DAVID BRAVO
Presidente Municipal



ESPIL LUIS MARIA
Sec. de Obras Públicas

ITEM	DESCRIPCION	UNIDAD	CANT.	P.UNITARIO	P.TOTAL	IMPORTE TOTAL	INCID %
------	-------------	--------	-------	------------	---------	---------------	---------

10 EQUIPOS MECANICOS \$ 4.981.715,27 4,84%

10,1	Sistema de bombeo y filtros para "Torbellino"	un	1	\$ 3.631.931,65	\$ 3.631.931,65		
10,2	Sistema de bombeo y filtros para "Plaza Splash"	un	1	\$ 1.062.440,76	\$ 1.062.440,76		
10,3	Sistema de bombeo y filtros para pileta	un	1	\$ 287.342,86	\$ 287.342,86		

11 EQUIPAMIENTO "TORBELLINO" \$ 45.213.618,20 43,90%

11,1	Provision y colocacion de Torbellino incl. Sistema de soporte y torre de lanzamiento completa	un	1	\$ 45.213.618,20	\$ 45.213.618,20		
------	---	----	---	------------------	------------------	--	--

12 EQUIPAMIENTO "PLAZA ACUATICA" \$ 22.316.490,20 21,67%

12,1	Provision y colocacion de equipamientos para "Plaza Splash" que debe contener 1 barril splash 3 arcos spray - 3 bolardos spray - 2 pistolas agua - 2 mini buckets 1 cascada interactive - 1 palmera lluvia - 3 floor sprays (8 jets cada uno) - 4 shower spray	un	1	\$ 22.316.490,20	\$ 22.316.490,20		
------	--	----	---	------------------	------------------	--	--

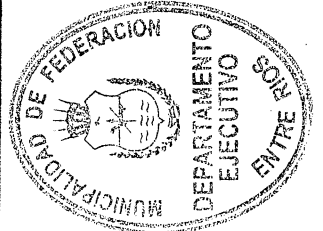
13 VARIOS \$ 603.076,58 0,59%

13,1	Cartelería.	gl	1	\$ 100.644,51	\$ 100.644,51		
13,2	Limpieza parcial y final de l sector afectado a la obra	gl	1	\$ 502.432,07	\$ 502.432,07		

\$ 102.983.887,26 100,00%

TOTAL EN PESOS CIENTO DOS MILLONES NOVECIENTOS OCHENTA Y TRES MIL OCHOCIENTOS OCHENTA Y SIETE 26/100

ESPIR LUIS MARIA
Sec. de Obras Públicas



[Signature]
RICARDO DAVID BRAVO
Presidente Municipal





Municipalidad de Federación
DEPARTAMENTO EJECUTIVO MUNICIPAL
Av. San Martín y Las Hortensias

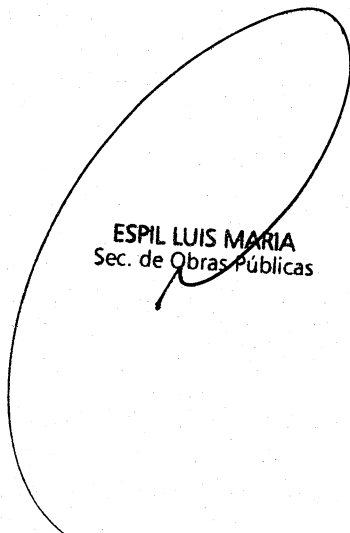


MUNICIPALIDAD DE
Federación
Una Ciudad Para Todos!

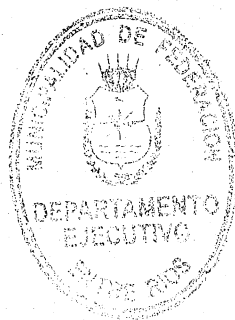


PROYECTO AMPLIACION PARQUE ACUATICO FEDERACION

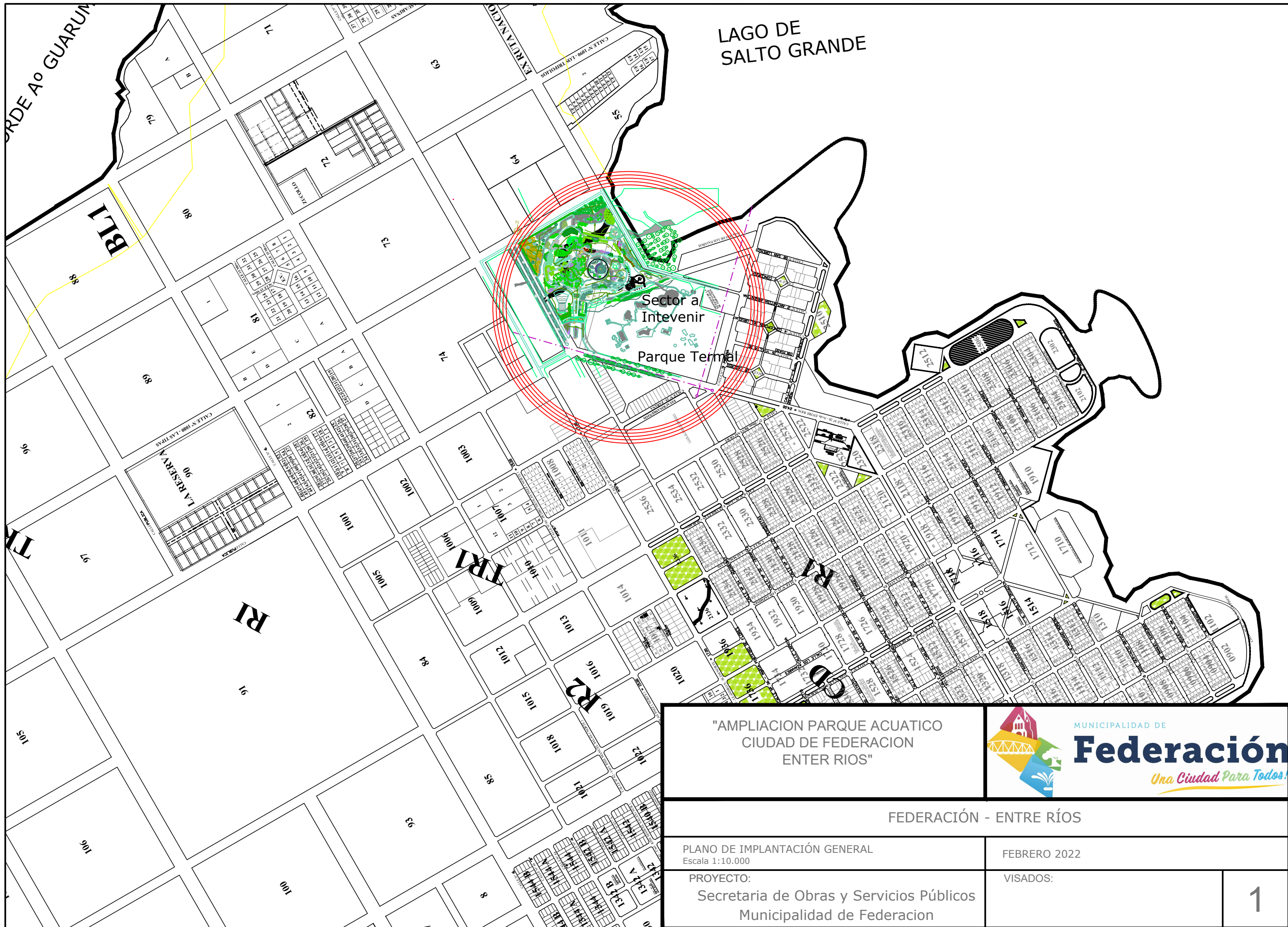
PLANIMETRIA



ESPI LUIS MARIA
Sec. de Obras Públicas



RICARDO DAVID BRAVO
Presidente Municipal



"AMPLIACION PARQUE ACUATICO
CIUDAD DE FEDERACION
ENTER RIOS"



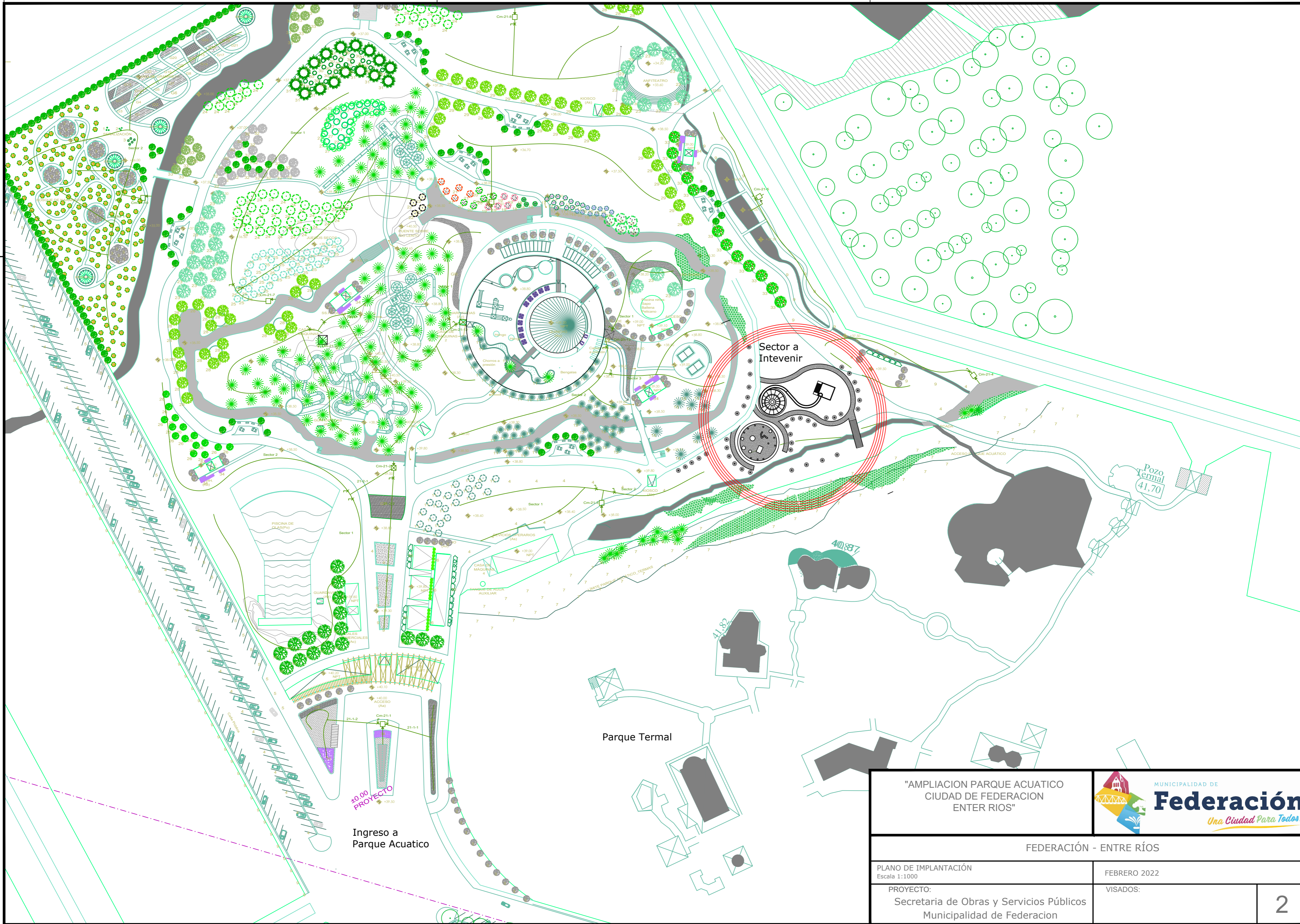
FEDERACIÓN - ENTRE RÍOS

PLANO DE IMPLANTACIÓN GENERAL
Escala 1:10.000

FEBRERO 2022

PROYECTO:
Secretaria de Obras y Servicios Públicos
Municipalidad de Federacion

VISADOS:



"AMPLIACION PARQUE ACUATICO
CIUDAD DE FEDERACION
ENTER RIOS"



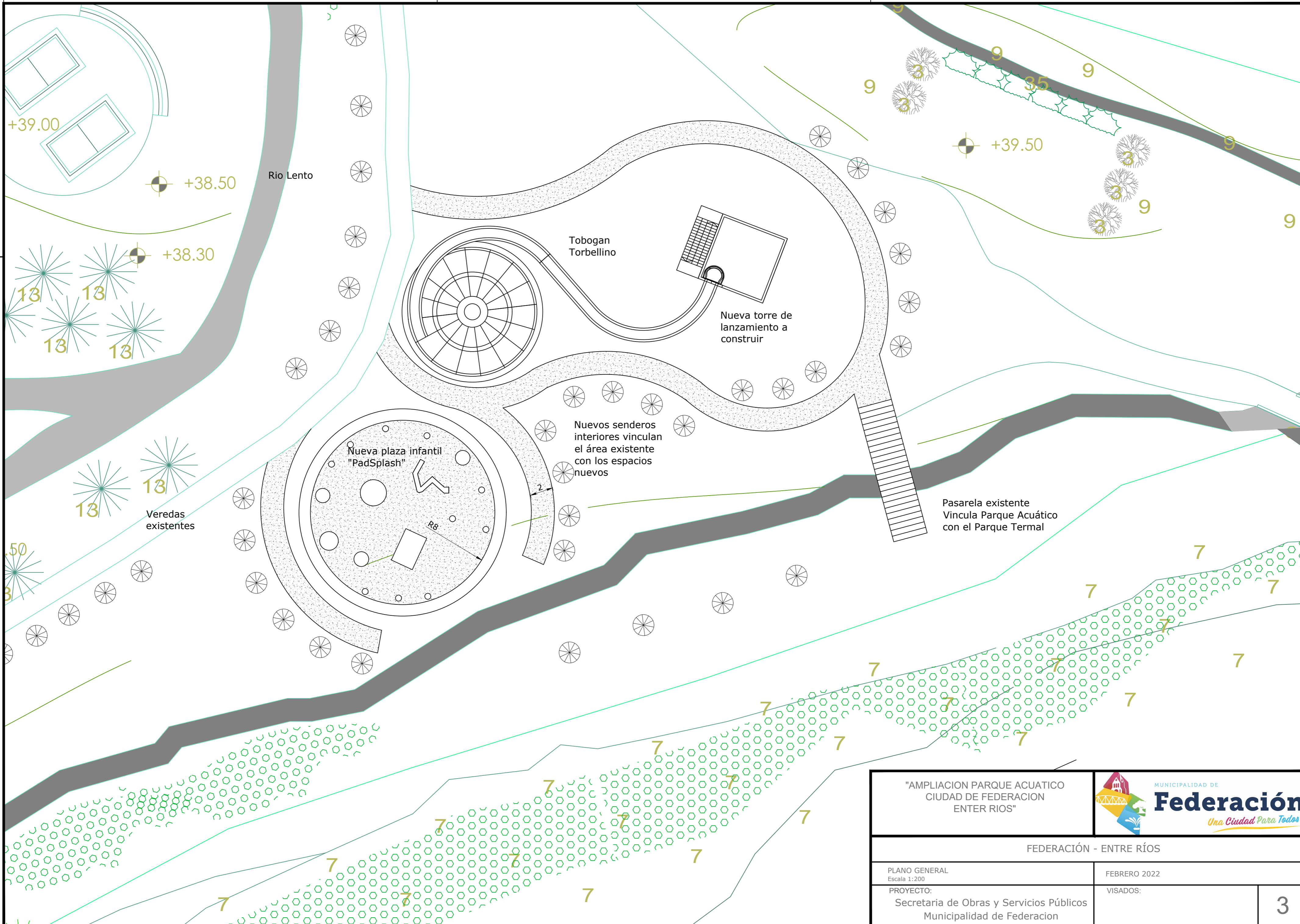
FEDERACIÓN - ENTRE RÍOS

PLANO DE IMPLANTACIÓN
Escala 1:1000

FEBRERO 2022

PROYECTO:
Secretaría de Obras y Servicios Públicos
Municipalidad de Federación

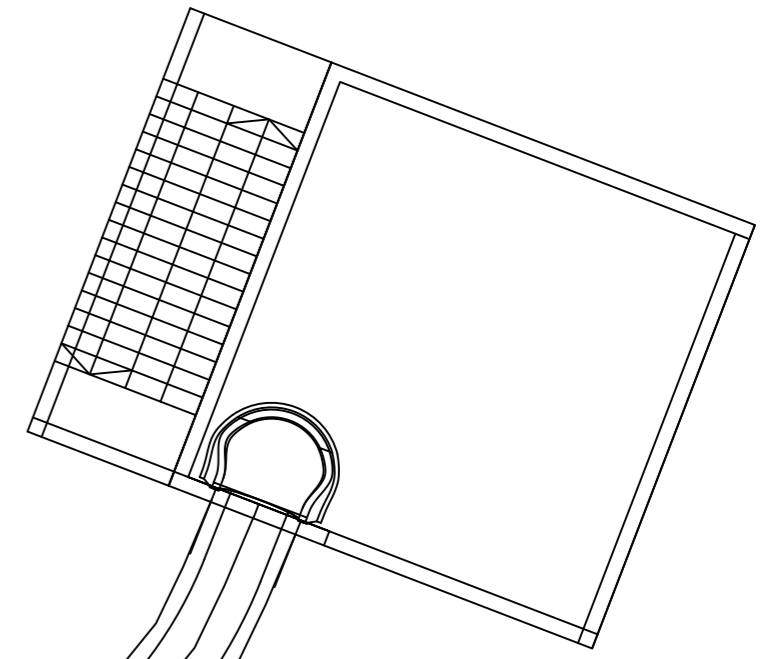
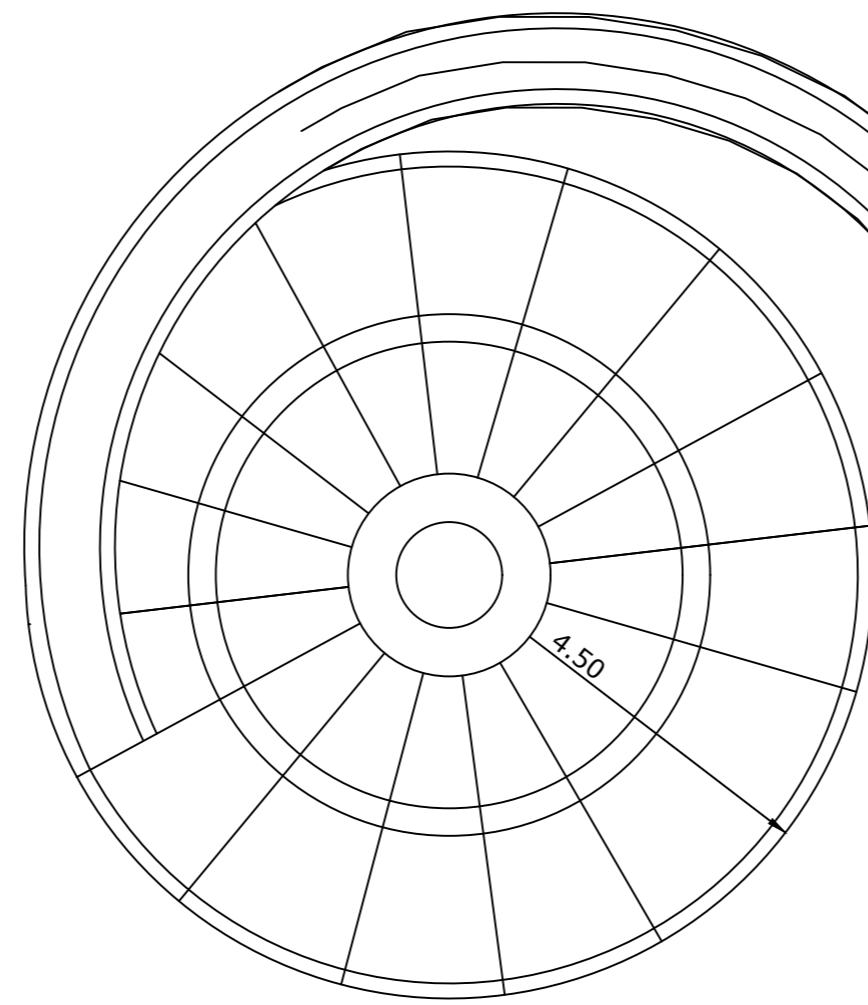
VISADOS:



"AMPLIACION PARQUE ACUATICO CIUDAD DE FEDERACION ENTER RIOS"			
FEDERACIÓN - ENTRE RÍOS			
PLANO GENERAL Escala 1:200		FEBRERO 2022	
PROYECTO: Secretaría de Obras y Servicios Públicos Municipalidad de Federación		VISADOS:	
			3

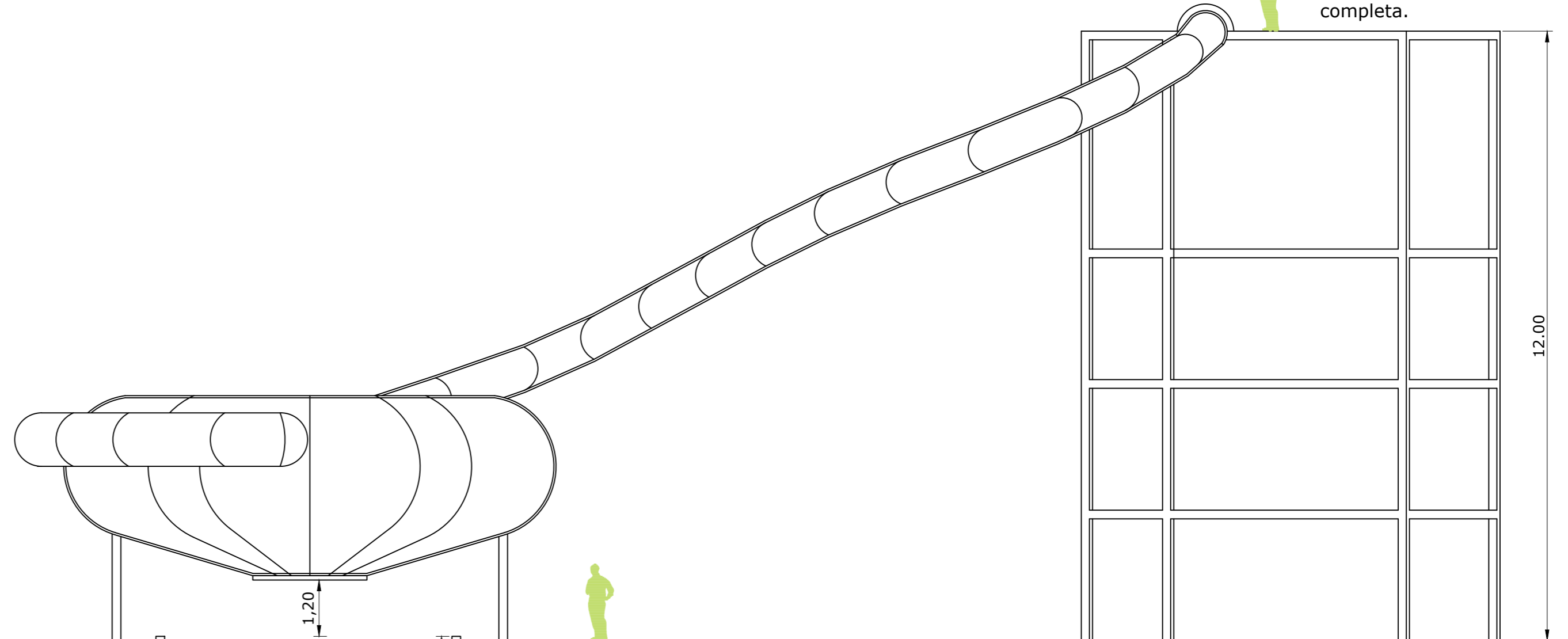


Muestra de imágenes de estructuras de iguales dimensiones y características a las propuestas para Federación (marca Fibrart)



Recorrido del tubo 25mts.

Torre de lanzamiento y escaleras a construir en estructura metálica completa.



Nueva pileta para caída de torbellino, la misma conecta directamente al río lento

"AMPLIACION PARQUE ACUATICO
CIUDAD DE FEDERACION
ENTER RIOS"



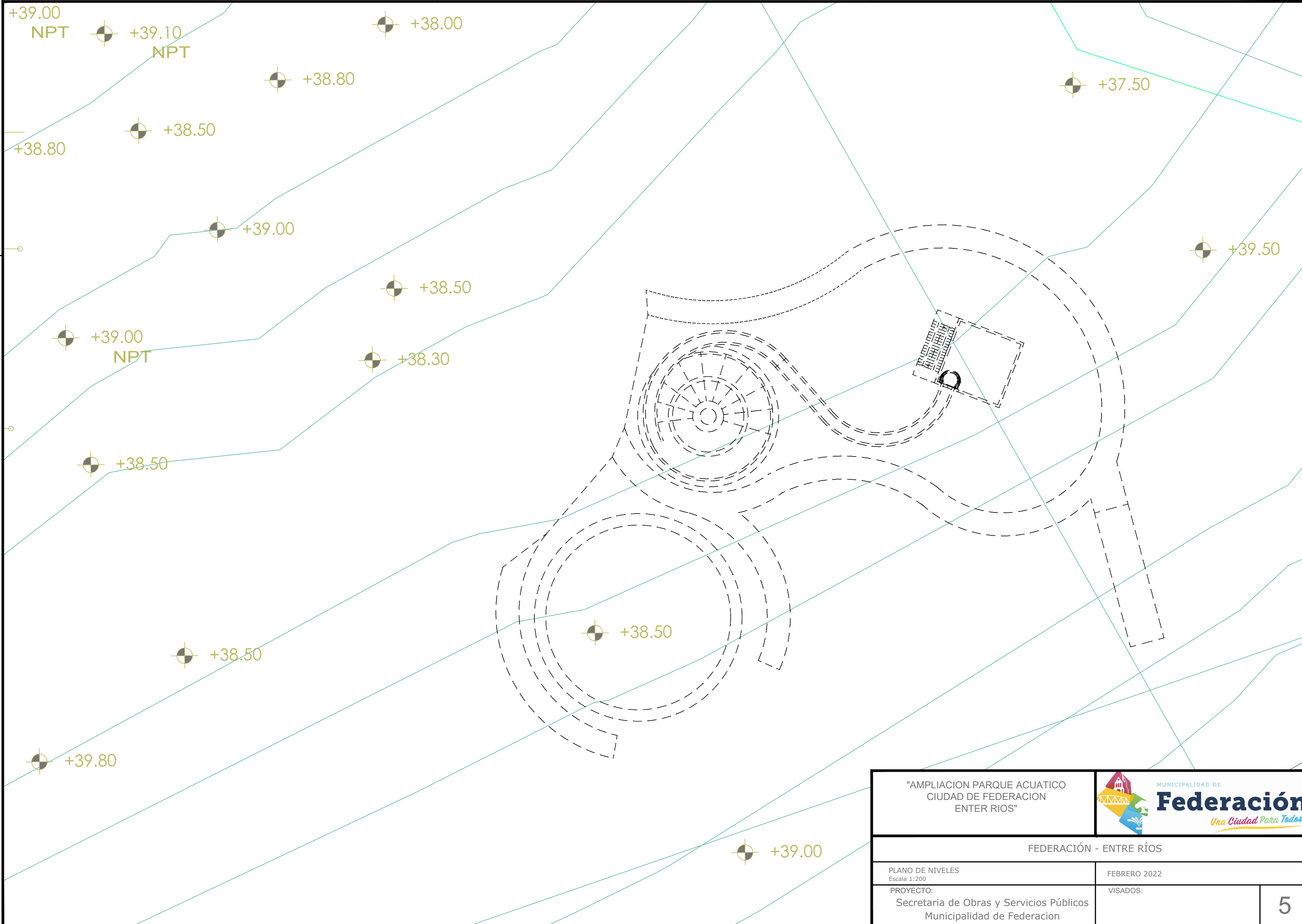
FEDERACIÓN - ENTRE RÍOS

PLANO TORBELLINO
Escala 1:100

FEBRERO 2022

PROYECTO:
Secretaría de Obras y Servicios Públicos
Municipalidad de Federación

VISADOS:



<p>"AMPLIACION PARQUE ACUATICO CIUDAD DE FEDERACION ENTER RIOS"</p>		 <p>MUNICIPALIDAD DE Federación <i>Una Ciudad Para Todos</i></p>	
<p>FEDERACIÓN - ENTRE RÍOS</p>			
<p>PLANO DE NIVELES Escala 1:200</p>		<p>FEBRERO 2022</p>	
<p>PROYECTO: Secretaría de Obras y Servicios Públicos Municipalidad de Federación</p>		<p>VISADOS:</p>	
			<p>5</p>

1 MINI BUCKETS



2 CASCADA INTERACTIVA



3 PALMERA SPLASH



4 BARRIL SPLASH



5 SPRAY CIRCLE



6 BOLARDOS SPRAY 7 PISTOLA SPRAY



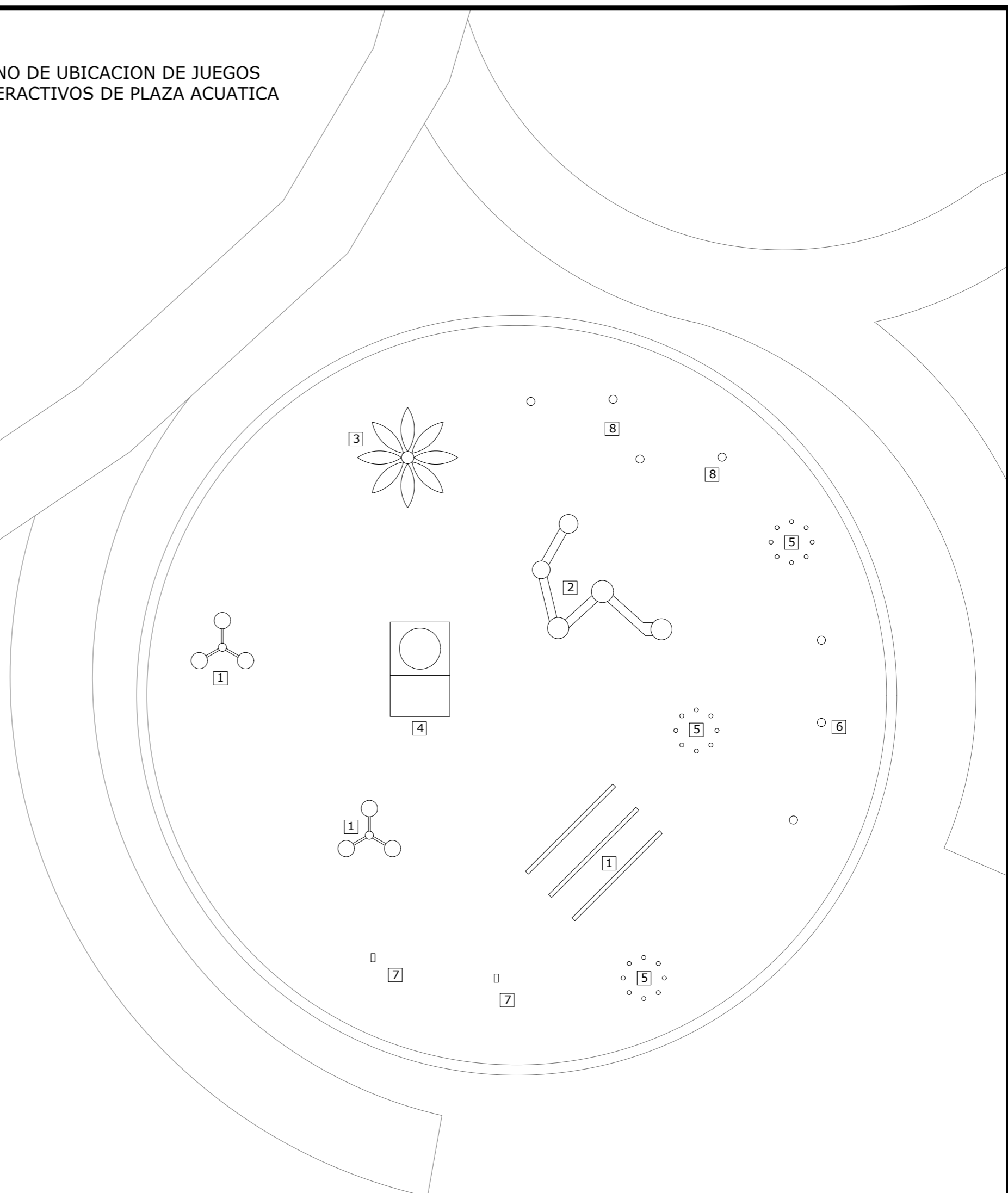
8 SHOWER SPRAY



9 ARCOS SPRAY



PLANO DE UBICACION DE JUEGOS INTERACTIVOS DE PLAZA ACUATICA



"AMPLIACION PARQUE ACUATICO CIUDAD DE FEDERACION ENTER RIOS"



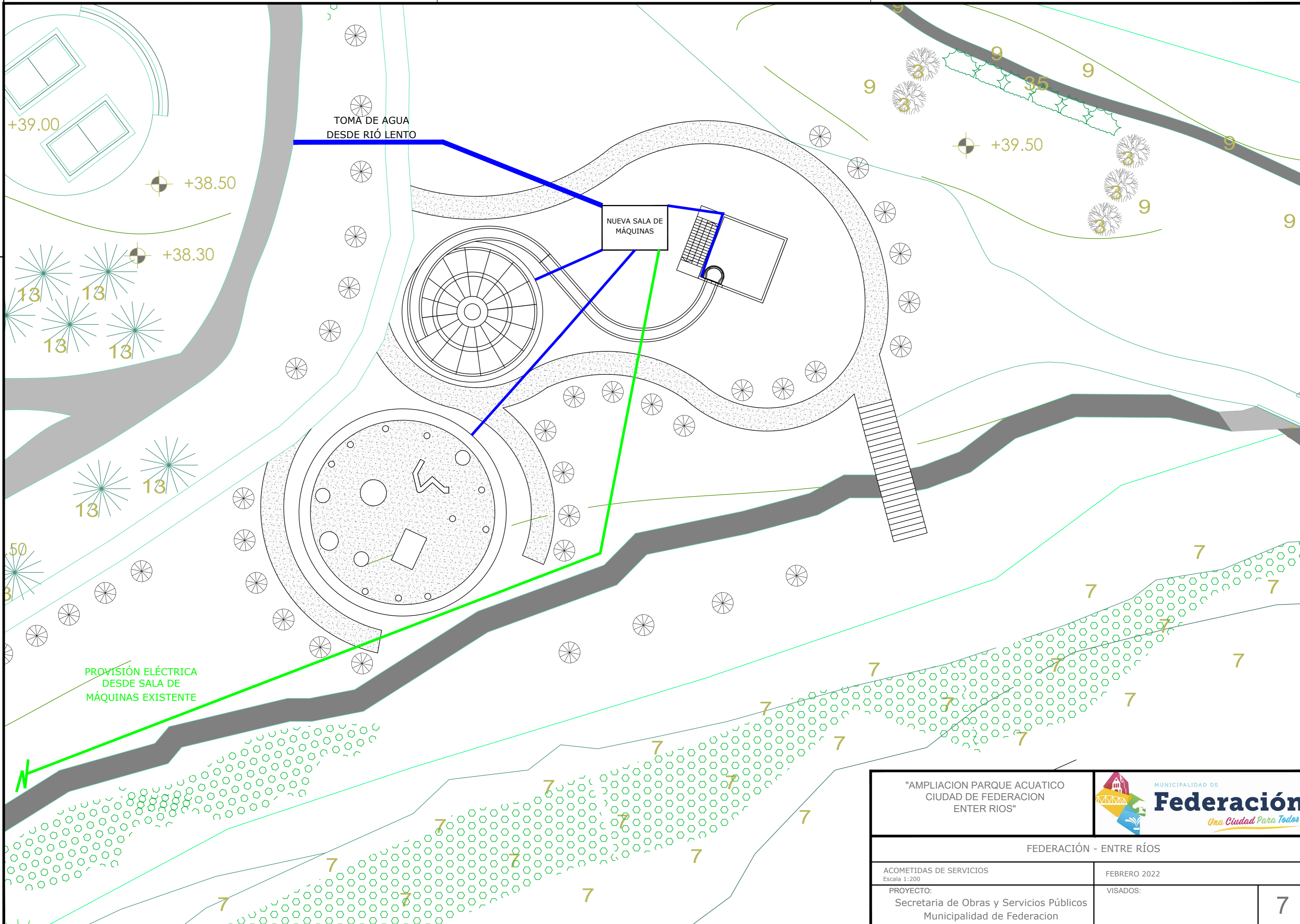
FEDERACIÓN - ENTRE RÍOS

DETALLE JUEGOS SPLASH PAD Escala 1:100

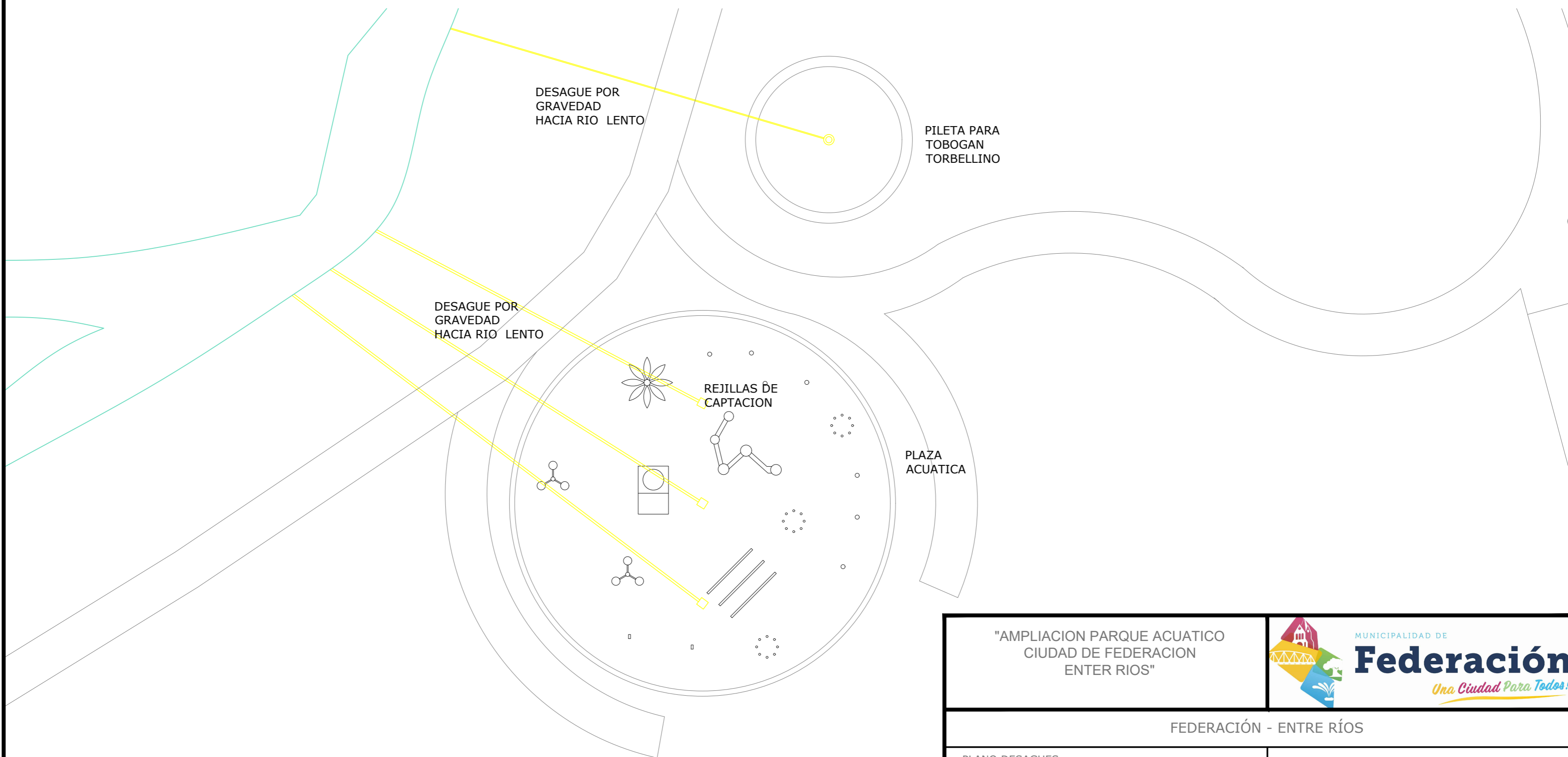
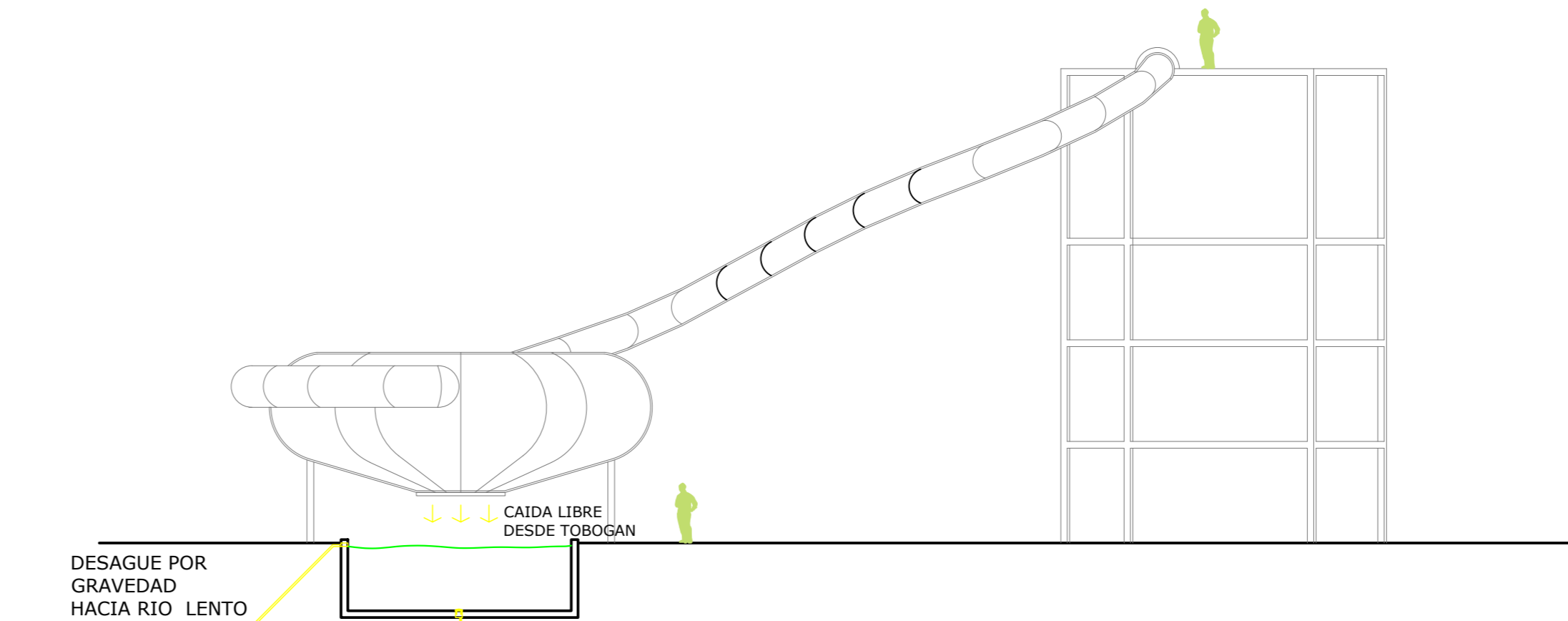
FEBRERO 2022

PROYECTO: Secretaria de Obras y Servicios Públicos Municipalidad de Federación

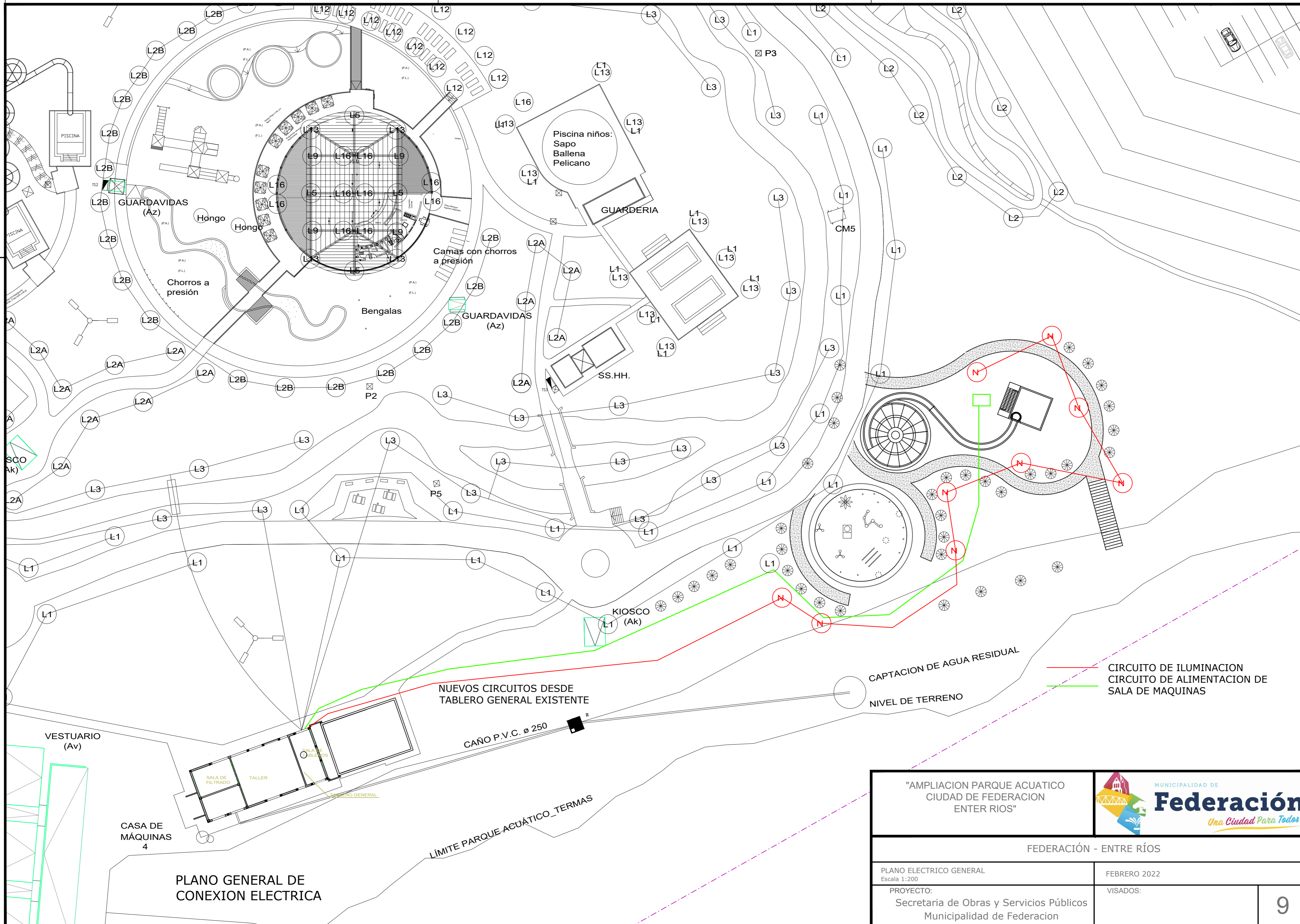
VISADOS:



<p>"AMPLIACION PARQUE ACUATICO CIUDAD DE FEDERACION ENTER RIOS"</p>			
<p>FEDERACIÓN - ENTRE RÍOS</p>			
<p>ACOMETIDAS DE SERVICIOS Escala 1:200</p>		<p>FEBRERO 2022</p>	
<p>PROYECTO: Secretaría de Obras y Servicios Públicos Municipalidad de Federación</p>		<p>VISADOS:</p>	
		<p>7</p>	



<p>"AMPLIACION PARQUE ACUATICO CIUDAD DE FEDERACION ENTER RIOS"</p>			
<p>FEDERACIÓN - ENTRE RÍOS</p>			
<p>PLANO DESAGUES Escala 1:200</p>		<p>FEBRERO 2022</p>	
<p>PROYECTO: Secretaria de Obras y Servicios Públicos Municipalidad de Federacion</p>		<p>VISADOS:</p>	
			<p>8</p>



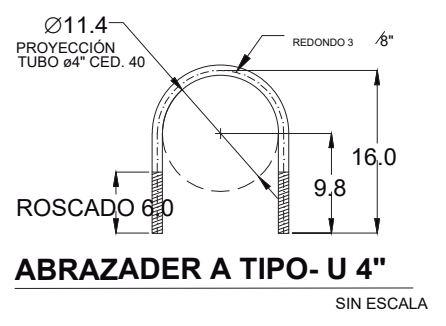
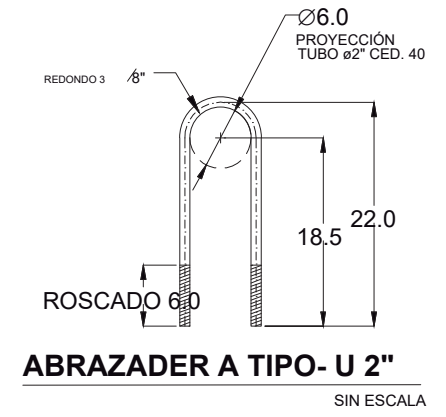
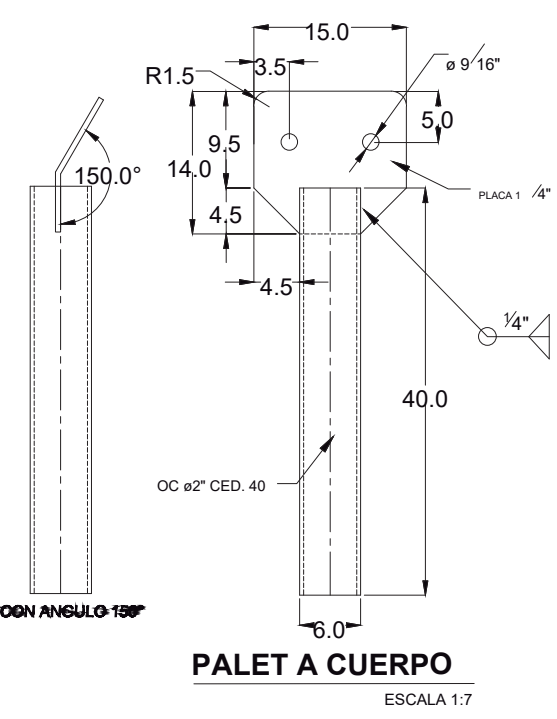
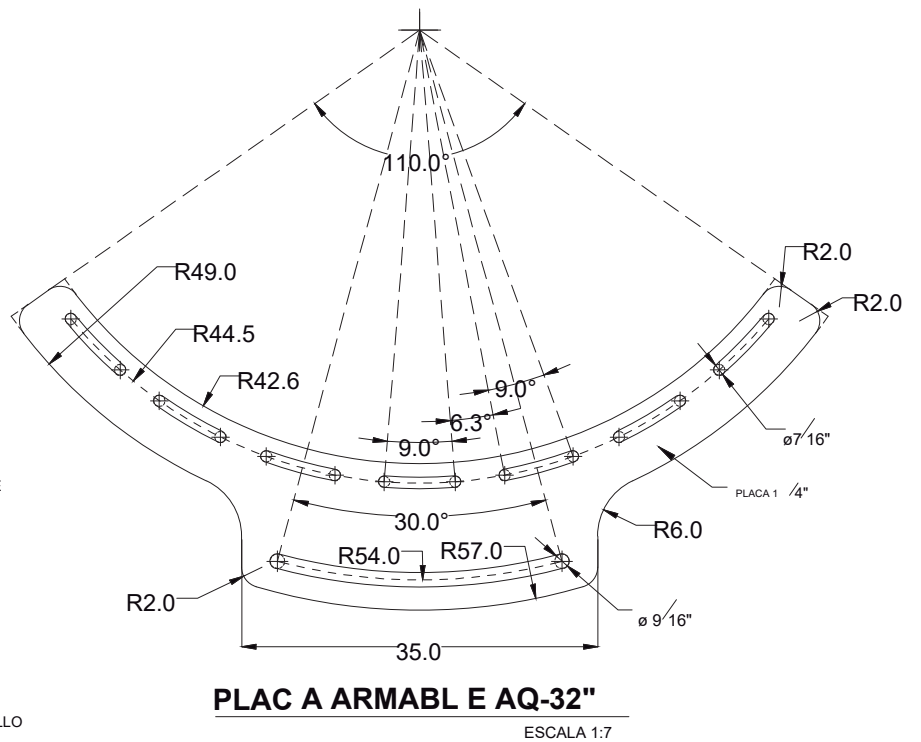
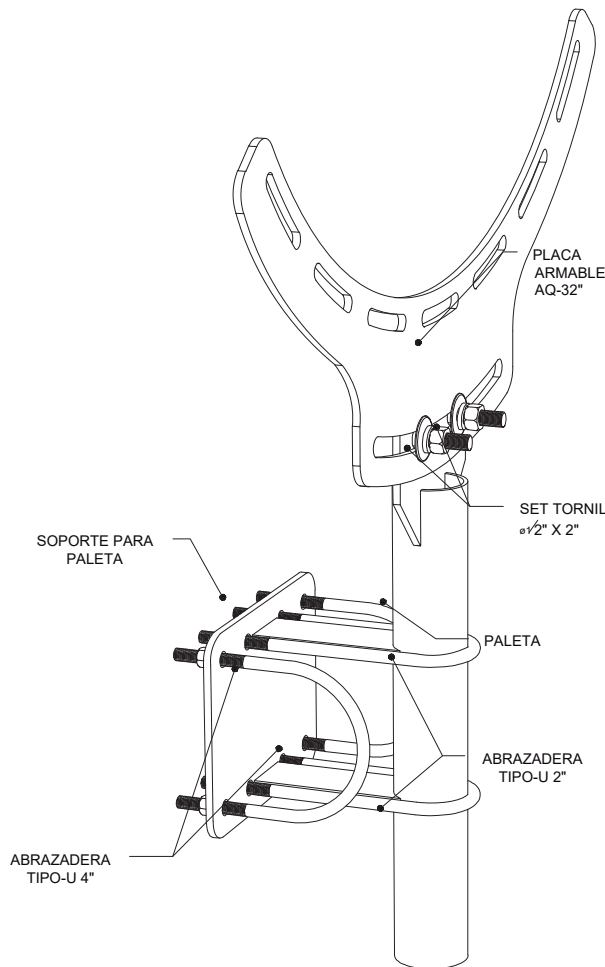
PLANO GENERAL DE CONEXION ELECTRICA

--- CIRCUITO DE ILUMINACION
 --- CIRCUITO DE ALIMENTACION DE SALA DE MAQUINAS
 --- NIVEL DE TERRENO

"AMPLIACION PARQUE ACUATICO CIUDAD DE FEDERACION ENTER RIOS"			
FEDERACIÓN - ENTRE RÍOS		FEBRERO 2022	
PLANO ELECTRIC GENERAL Escala 1:200		VISADOS:	
PROYECTO: Secretaria de Obras y Servicios Públicos Municipalidad de Federación		9	



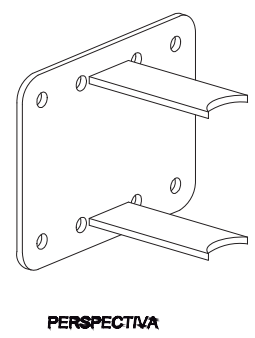
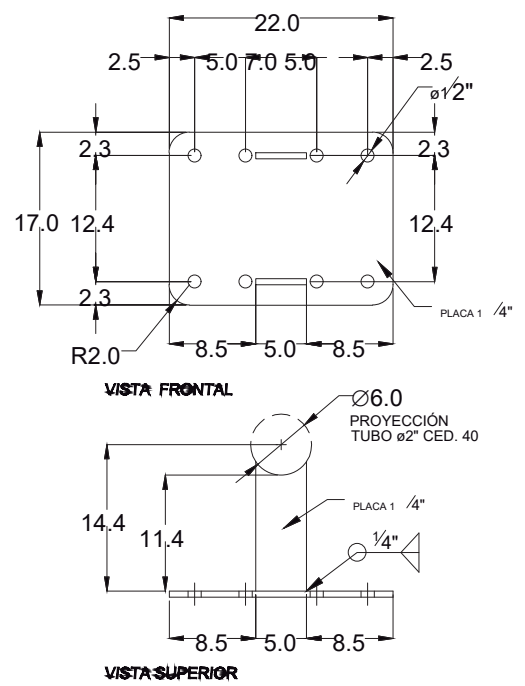
SISTEMAS POR FABRICAR 04



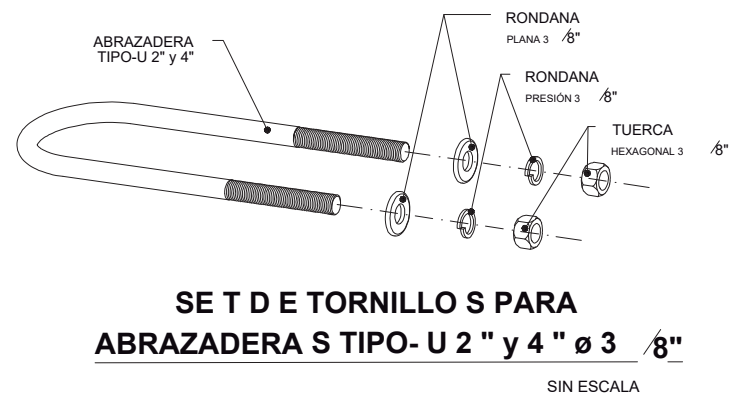
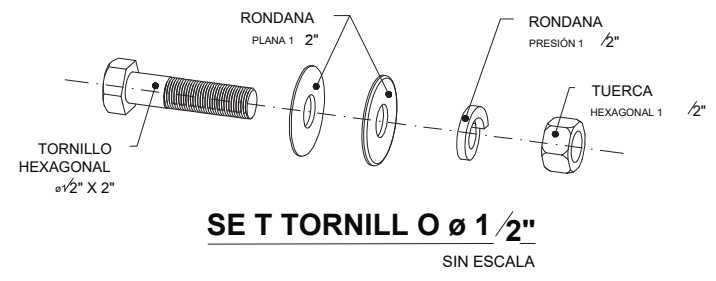
PIEZA	CANTIDAD*	MATERIAL	TERMINADO
PLACA ARMABLE AQ-32"	1 PIEZA	ACERO CARBON A-36	GALVANIZADO CALIENTE
PALETA CUERPO	1 PIEZA	ACERO CARBON A-36	GALVANIZADO CALIENTE
ABRAZADERA TIPO-U 2"	2 PIEZA	ACERO INOXIDABLE 304	
ABRAZADERA TIPO-U 4"	2 PIEZA	ACERO INOXIDABLE 304	
SOPORTE PARA PALETA CUERPO	1 PIEZA	ACERO CARBON A-36	GALVANIZADO CALIENTE
SET TORNILLO ø1/2"			
TORNILLOS HEXAGONAL 1/2" X 2"	2 PIEZA	ACERO INOXIDABLE 304	
RONDANA PLANA 1/2"	4 PIEZA	ACERO INOXIDABLE 304	
RONDANA DE PRESIÓN 1/2"	2 PIEZA	ACERO INOXIDABLE 304	
TUERCA HEXAGONAL 1/2"	2 PIEZA	ACERO INOXIDABLE 304	
SET PARA ABRAZADERAS ø 3/8"			
RONDANA PLANA 3/8"	8 PIEZA	ACERO INOXIDABLE 304	
RONDANA DE PRESIÓN 3/8"	8 PIEZA	ACERO INOXIDABLE 304	
TUERCA HEXAGONAL 3/8"	8 PIEZA	ACERO INOXIDABLE 304	

AUMENTAR 2% A 5% AL MONTO TOTAL TORNILLERIA
AUMENTAR 5% AL MONTO TOTAL DE ABRAZADERAS
*CANTIDAD: MONTO DE PIEZAS POR 1 JUEGO DE SISTEMA

JUEGO DE SISTEMA MOVIL 32"
SIN ESCALA



SOPORTERIA PARA PALETA CUERPO
ESCALA 1:7





MUNICIPALIDAD DE FEDERACIÓN

SECRETARÍA DE OBRAS Y SERVICIOS PÚBLICOS
AVDA. SAN MARTÍN Y AVDA. LAS HORTENSIAS

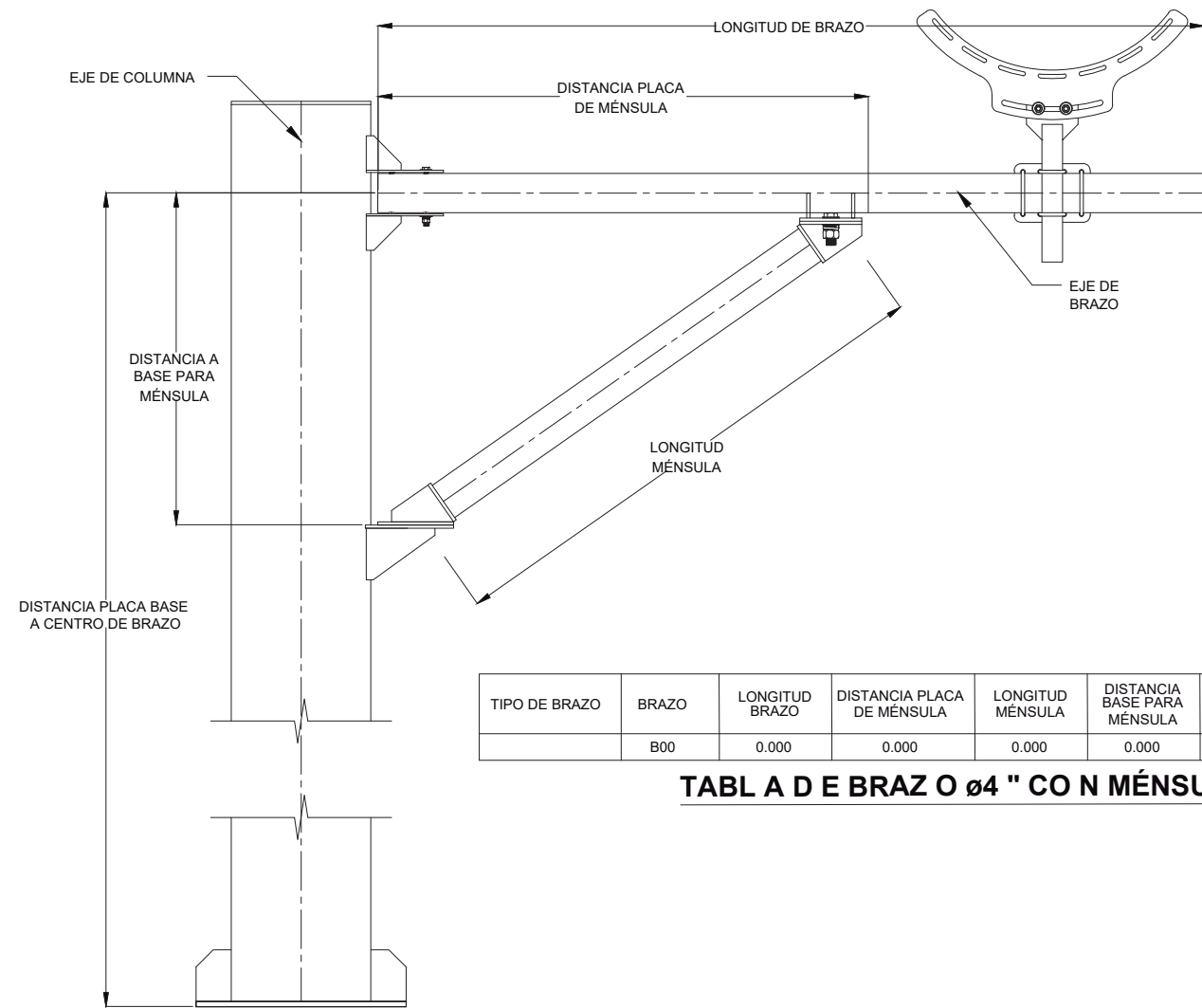
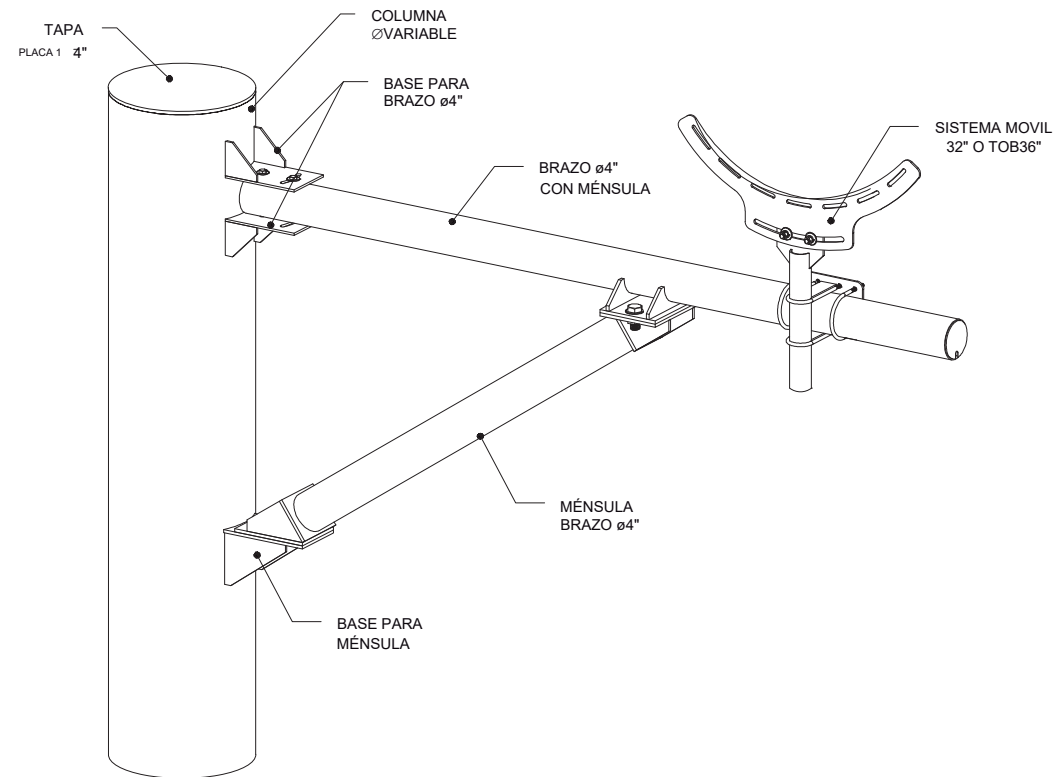
PLANO
D-03

PLANTA
GENERAL

ESCALA
-

ESPIRITU MARIA
Sec. de Obras Públicas

FEDERACIÓN
2022



TIPO DE BRAZO	BRAZO	LONGITUD BRAZO	DISTANCIA PLACA DE MÉNSULA	LONGITUD MÉNSULA	DISTANCIA BASE PARA MÉNSULA	DISTANCIA PB A CENTRO BRAZO
	B00	0.000	0.000	0.000	0.000	0.000

TABLA DE BRAZO Ø4 " CON MÉNSULA

DETALLE BRAZO Ø4 " CON MÉNSULA

ESCALA 1:20



MUNICIPALIDAD DE FEDERACIÓN

SECRETARÍA DE OBRAS Y SERVICIOS PÚBLICOS
AVDA. SAN MARTÍN Y AVDA. LAS HORTENSIAS

PLANO
D-04

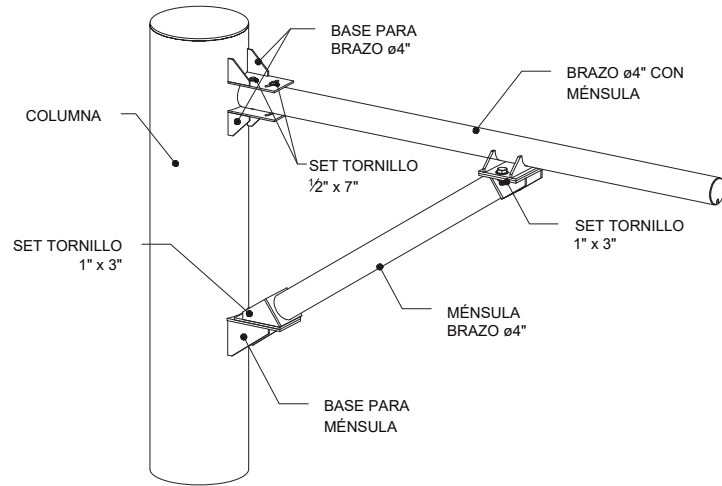
PLANTA
GENERAL

ESCALA
-

ESPI LUIS MARIA
Sec. de Obras Públicas

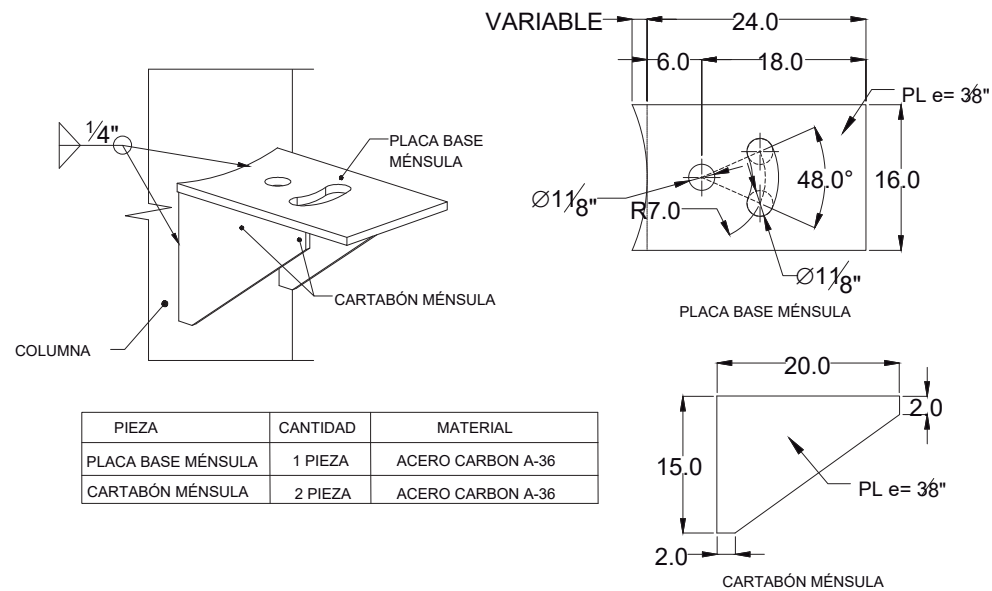
**SISTEMAS
POR FABRICAR**

04



PIEZA	MATERIAL	TERMINADO	CANTIDAD
MÉNSULA BRAZO ø4"	ACERO CARBÓN A36	GALVANIZADO CAL.	1
BRAZO ø4" CON MÉNSULA	ACERO CARBÓN A36	GALVANIZADO CAL.	1
BASE PARA MÉNSULA	ACERO CARBÓN A36	GALVANIZADO CAL.	1
BASE PARA BRAZO ø4"	ACERO CARBÓN A36	GALVANIZADO CAL.	2
SET TORNILLO 1/2" x 7"	ACERO INOX A304		2
- TORNILLO HEXAGONAL 1/2" x 7"	ACERO INOX A304		2
- TUERCA HEXAGONAL 1/2"	ACERO INOX A304		4
- RONDANA PLANTA 1/2"	ACERO INOX A304		2
SET TORNILLO 1" x 3"	ACERO INOX A304		4
- TORNILLO HEXAGONAL 1" x 3"	ACERO INOX A304		1
- TUERCA HEXAGONAL 1/2"	ACERO INOX A304		2
- RONDANA PLANTA 1/2"	ACERO INOX A304		1

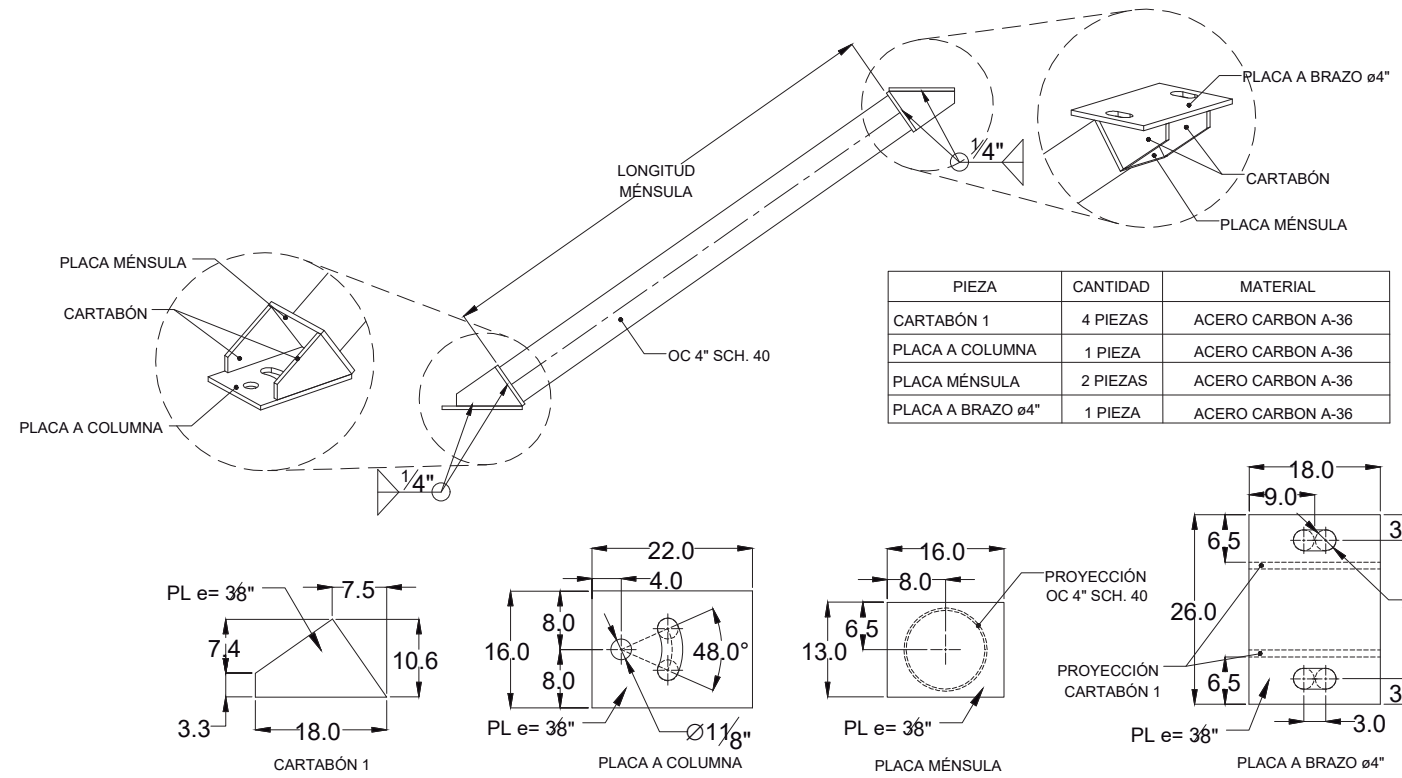
AUMENTAR 2% A 5% AL MONTO TOTAL TORNILLERIA
*CANTIDAD: MONTO DE PIEZAS POR 1 JUEGO DE SISTEMA



PIEZA	CANTIDAD	MATERIAL
PLACA BASE MÉNSULA	1 PIEZA	ACERO CARBON A-36
CARTABÓN MÉNSULA	2 PIEZA	ACERO CARBON A-36

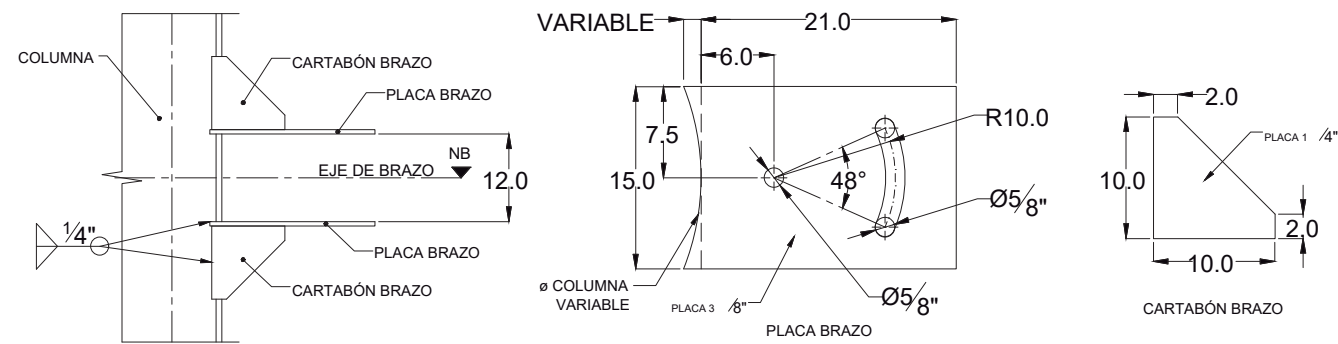
BASE PARA MÉNSULA

SIN ESCALA



PIEZA	CANTIDAD	MATERIAL
CARTABÓN 1	4 PIEZAS	ACERO CARBON A-36
PLACA A COLUMNA	1 PIEZA	ACERO CARBON A-36
PLACA MÉNSULA	2 PIEZAS	ACERO CARBON A-36
PLACA A BRAZO ø4"	1 PIEZA	ACERO CARBON A-36

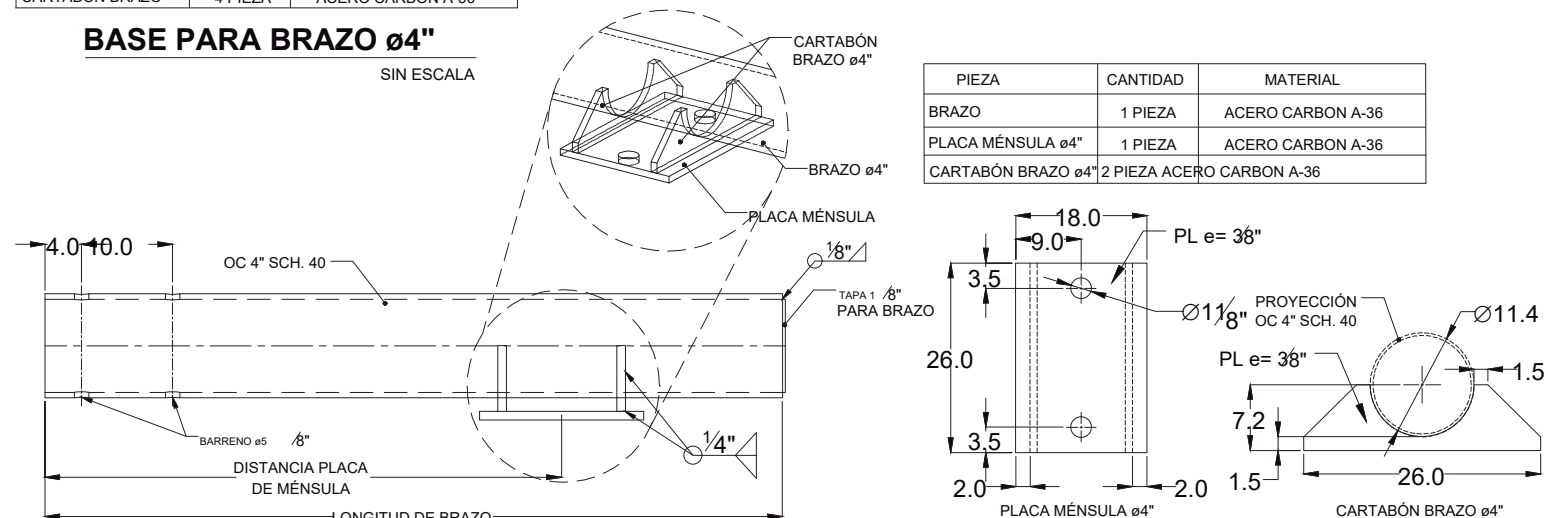
MÉNSULA PARA BRAZO ø4"



PIEZA	CANTIDAD	MATERIAL
PLACA BRAZO	2 PIEZA	ACERO CARBON A-36
CARTABÓN BRAZO	4 PIEZA	ACERO CARBON A-36

BASE PARA BRAZO ø4"

SIN ESCALA



PIEZA	CANTIDAD	MATERIAL
BRAZO	1 PIEZA	ACERO CARBON A-36
PLACA MÉNSULA ø4"	1 PIEZA	ACERO CARBON A-36
CARTABÓN BRAZO ø4"	2 PIEZA	ACERO CARBON A-36

BRAZO ø4" CON MÉNSULA

SIN ESCALA



MUNICIPALIDAD DE FEDERACIÓN

SECRETARIA DE OBRAS Y SERVICIOS PÚBLICOS
AVDA. SAN MARTÍN Y AVDA. LAS HORTENSIAS

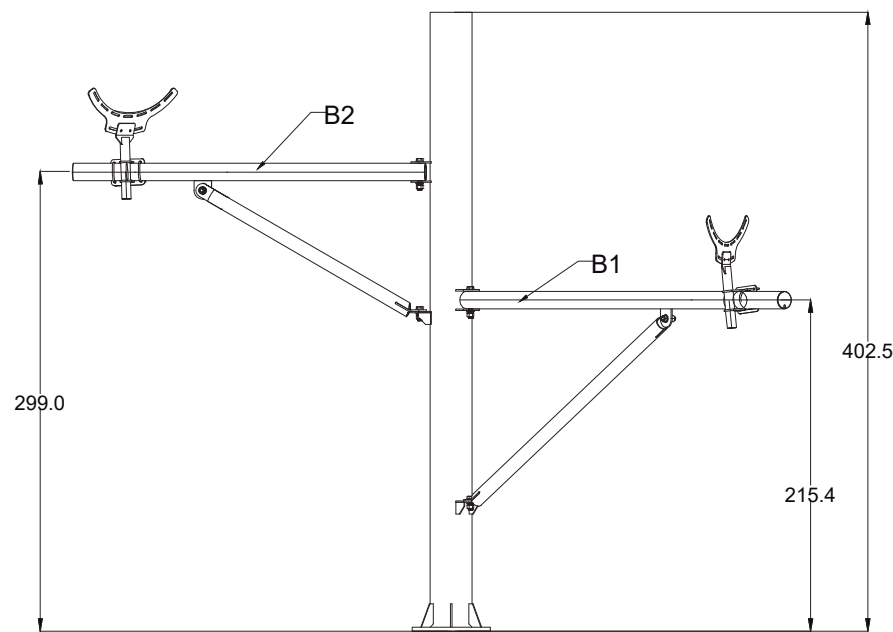
PLANO
D-05

PLANTA
GENERAL

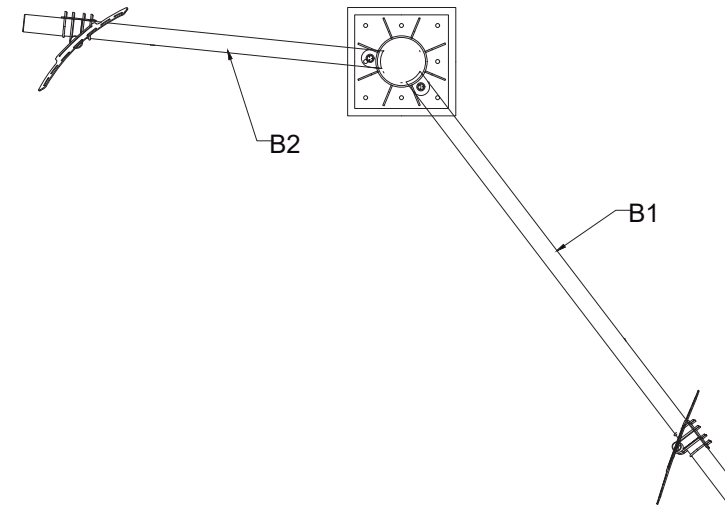
ESCALA
-

ESPIL LUIS MARIA
Sec. de Obras Públicas

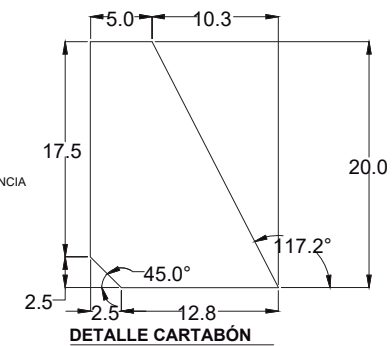
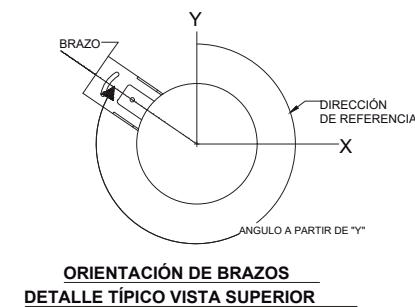
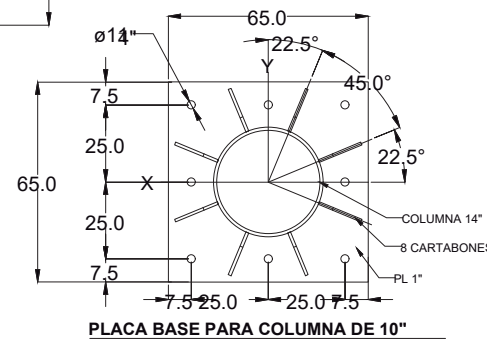
FEDERACIÓN
2022



VISTA FRONTAL COLUMNA T5



VISTA SUPERIOR COLUMNA T5



COLUMNA T-5

TIPO DE BRAZO	BRAZO	LONGITUD DE BRAZO	DISTANCIA PLACA DE MENSULA	LONGITUD DE MENSULA	DISTANCIA BASE PARA MENSULA	DISTANCIA PB A CENTRO DE BRAZO	ANGULO DESDE EL EJE "Y"
BRAZO Ø4" CON MENSULA	B1	340.0	223.6	240.0	135.6	215.4	141.36°
BRAZO Ø4" CON MENSULA	B2	240.0	137.0	140.0	85.6	299.0	276.94°

DETALLE 01

Proyecto: 50 DESTINOS. AMPLIACION PARQUE ACUATICO, PILETA TORBELLINO



MUNICIPALIDAD DE FEDERACIÓN

SECRETARÍA DE OBRAS Y SERVICIOS PÚBLICOS
AVDA. SAN MARTÍN Y AVDA. LAS HORTENSIAS

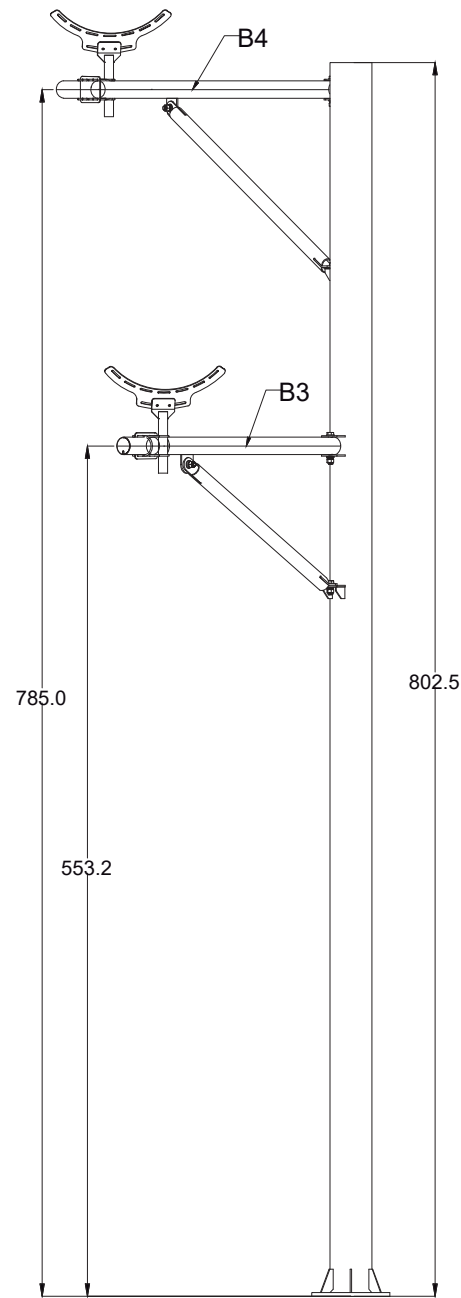
PLANO
D-06

PLANTA
GENERAL

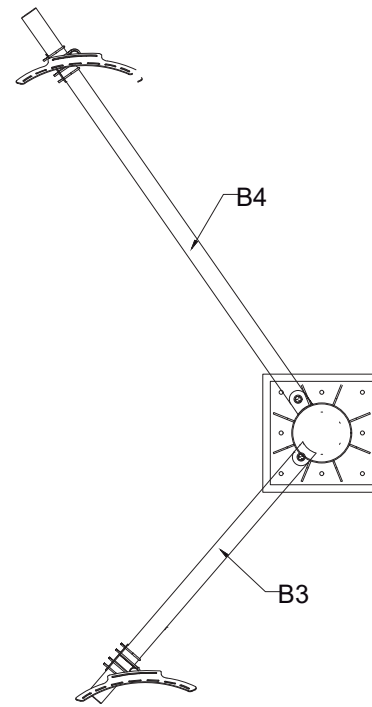
ESCALA
-

ESPIL LUIS MARIA
Sec. de Obras Públicas

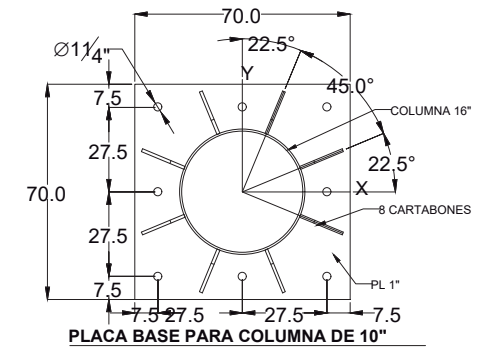
FEDERACIÓN
2022



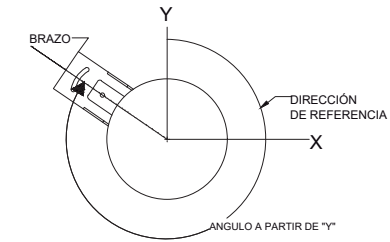
VISTA FRONTAL COLUMNA T6



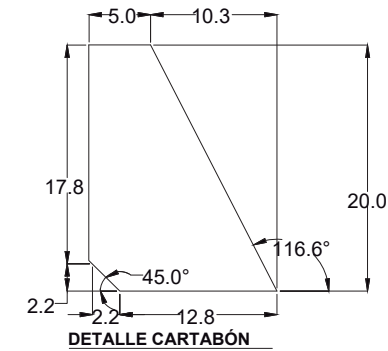
VISTA SUPERIOR COLUMNA T6



PLACA BASE PARA COLUMNA DE 10"



**ORIENTACIÓN DE BRAZOS
DETALLE TÍPICO VISTA SUPERIOR**



DETALLE CARTABÓN

TIPO DE BRAZO	BRAZO	LONGITUD DE BRAZO	DISTANCIA PLACA DE MENSULA	LONGITUD DE MENSULA	DISTANCIA BASE PARA MENSULA	DISTANCIA PB A CENTRO DE BRAZO	ANGULO DESDE EL EJE "Y"
BRAZO Ø4" CON MENSULA	B3	210.0	111.0	110.0	70.7	553.20	325.34°
BRAZO Ø4" CON MENSULA	B4	310.0	197.6	210.0	120.7	785.00	220.66°



MUNICIPALIDAD DE FEDERACIÓN

SECRETARÍA DE OBRAS Y SERVICIOS PÚBLICOS
AVDA. SAN MARTÍN Y AVDA. LAS HORTENSIAS

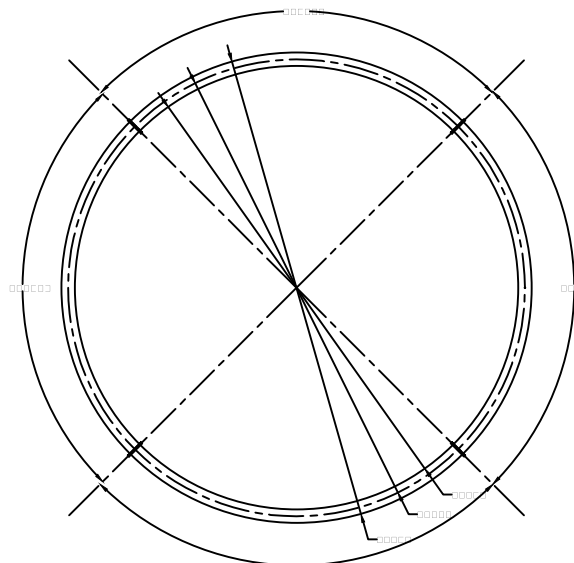
PLANO
D-07

PLANTA
GENERAL

ESCALA
-

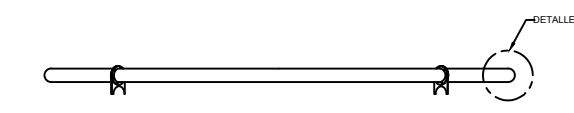
ESPIL LUIS MARIA
Sec. de Obras Públicas

FEDERACIÓN
2022



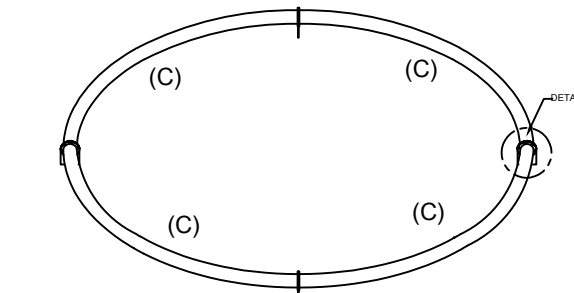
ARO P/SOPORTE DE TORBELLINO
VISTA SUPERIOR

ESCALA 1:20



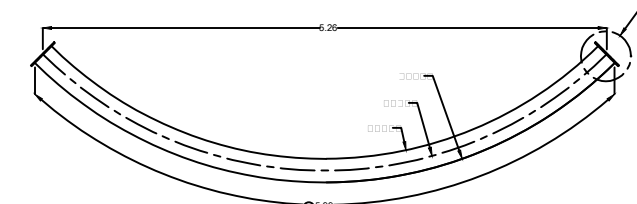
ARO P/SOPORTE DE TORBELLINO
VISTA FRONTAL

ESCALA 1:20



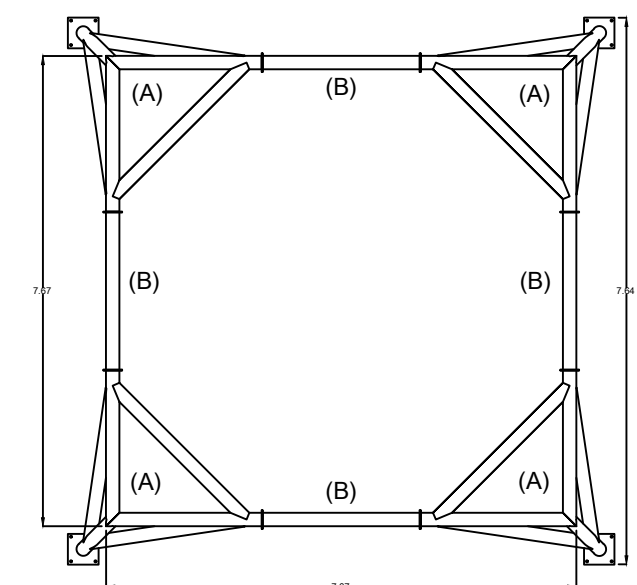
ARO P/SOPORTE DE TORBELLINO
ISOMETRICO ARMADO

ESCALA 1:20



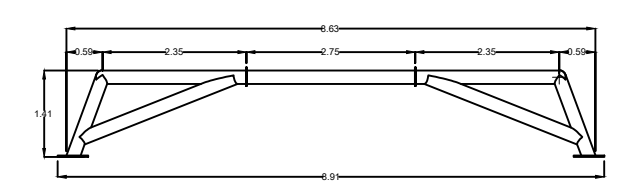
SOPORTE (C) SECCION DE ARO

FABRICAR 4 PZAS. ESCALA 1:40



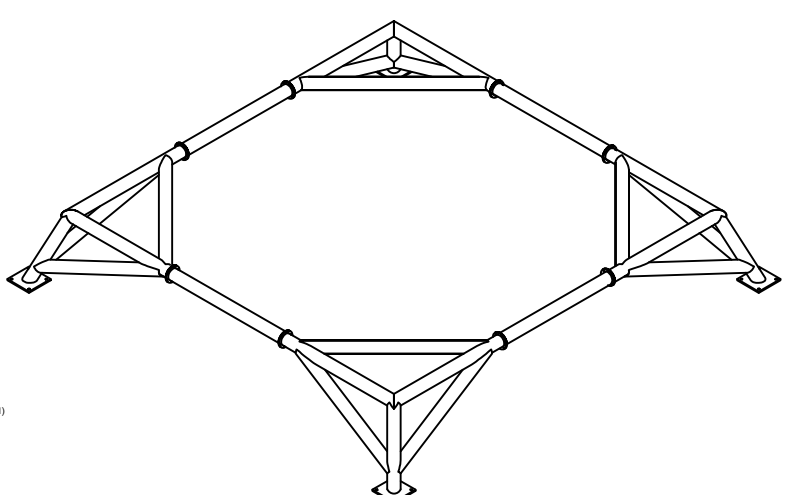
MARCO P/SOPORTE DE TORBELLINO
VISTA SUPERIOR

ESCALA 1:50



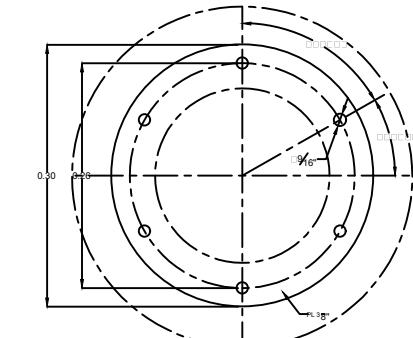
MARCO P/SOPORTE DE TORBELLINO
VISTA FRONTAL

ESCALA 1:50



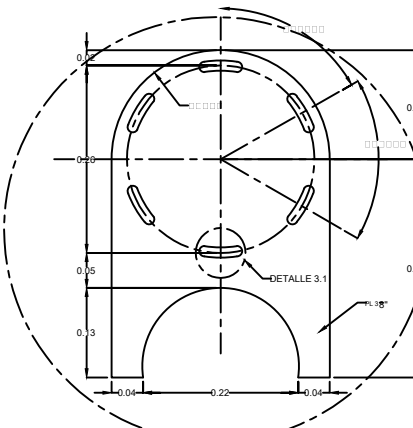
MARCO P/SOPORTE DE TORBELLINO
SIMÉTRICO ARMADO

ESCALA 1:70



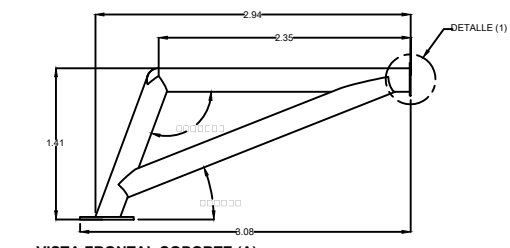
DETALLE (1) BRIDAS DE CONEXIÓN (E)

FABRICAR 24 PZAS. ESCALA 1:10



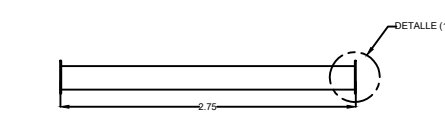
DETALLE (3) PLACA SOPORTE (F)

FABRICAR 4 PZAS. ESCALA 1:5



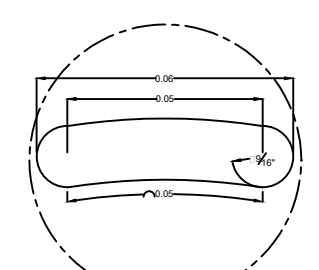
VISTA FRONTAL SOPORTE (A)

FABRICAR 4 PZAS. ESCALA 1:10



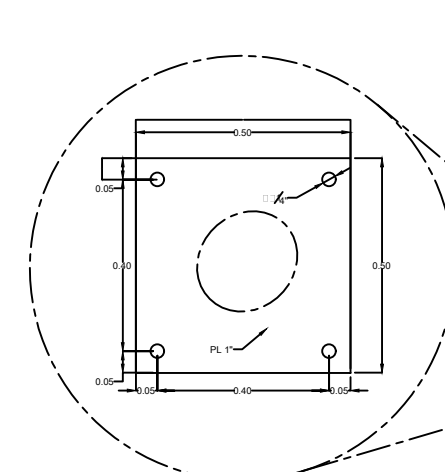
VISTA FRONTAL SOPORTE (B)

FABRICAR 4 PZAS. ESCALA 1:10



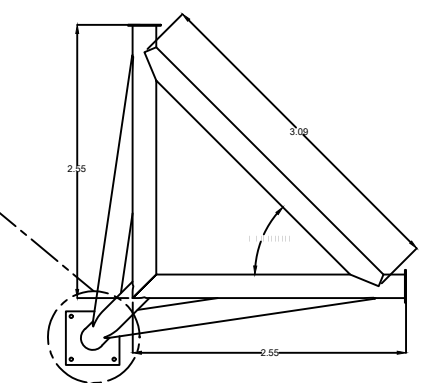
DETALLE (3.1) OBLONGO
PLACA SOPORTE

ESCALA 1:5



DETALLE (2) PLACA BASE (D)

FABRICAR 4 PZAS. ESCALA 1:5

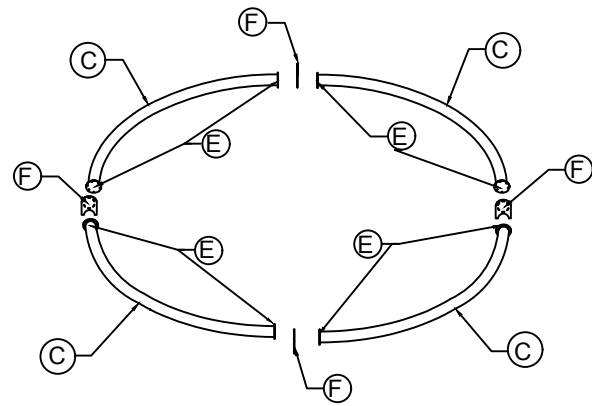


VISTA SUPERIOR SOPORTE (A)

ESCALA 1:10

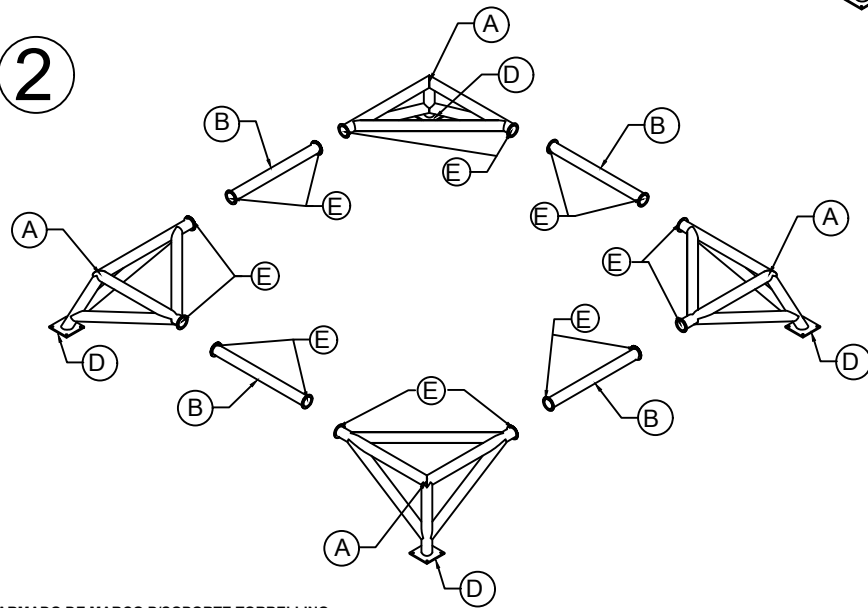


1



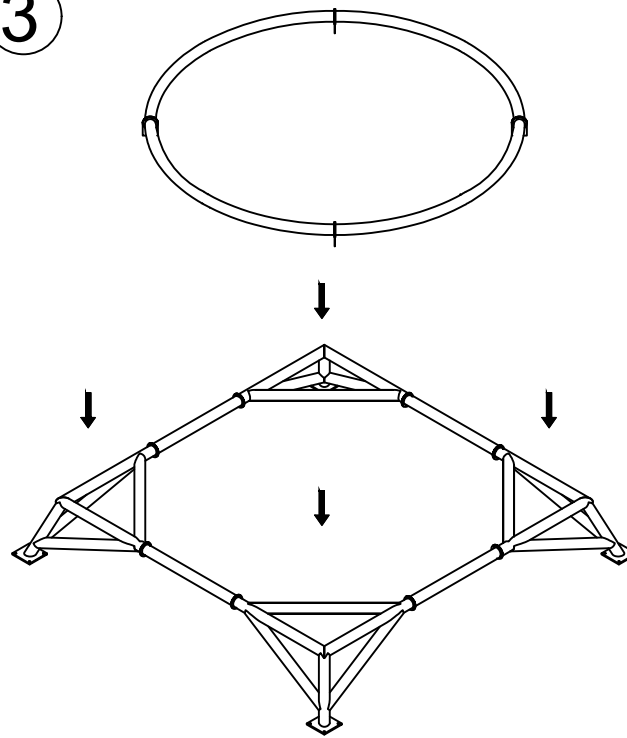
ARMADO DE ARO P/SOPORTE TORBELLINO
ESCALA 1:70

2

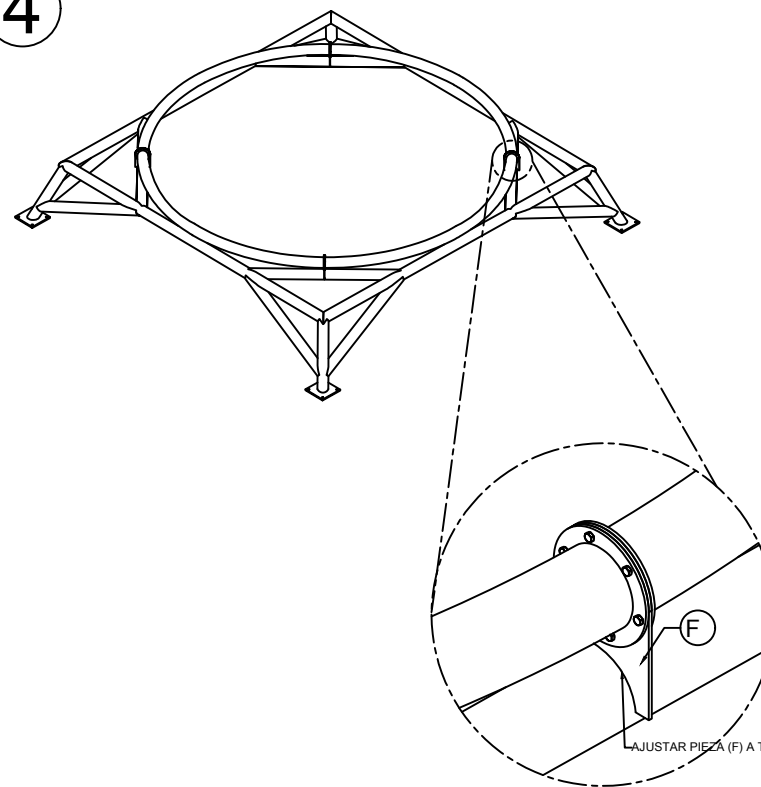


ARMADO DE MARCO P/SOPORTE TORBELLINO
ESCALA 1:70

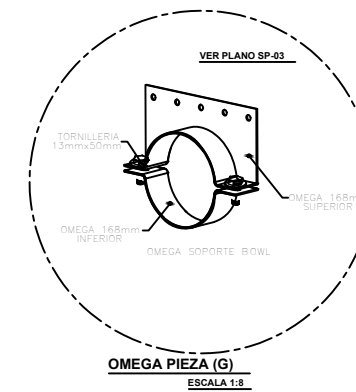
3



4



5

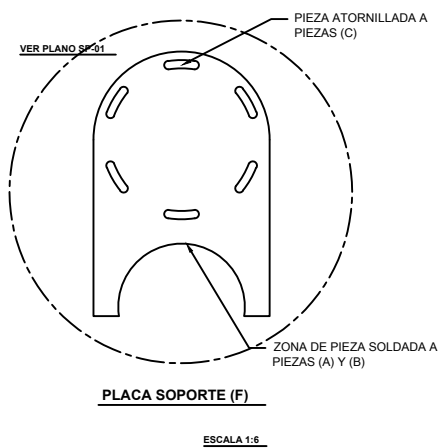
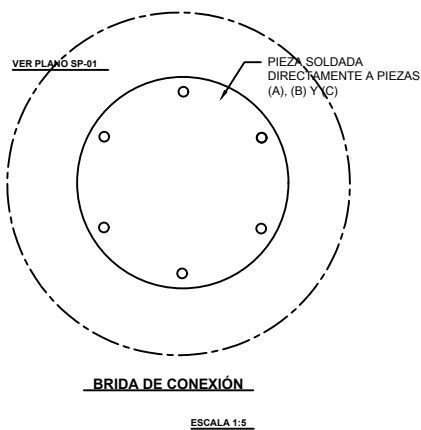


NOTA:

FIBRART S.A DE C.V PROPORCIONARÁ LA TORNILLERÍA NECESARIA ÚNICAMENTE PARA LA INSTALACIÓN DE LA FIBRA, MIENTRAS QUE EL CLIENTE PROVEERÁ LA TORNILLERÍA QUE SE UTILICE PARA LA INSTALACIÓN DEL ACERO.

FAVOR DE CONSIDERAR EN CASO DE QUE LA ESTRUCTURA SEA GALVANIZADA LOS BARRENOS DEBERÁN SER $\frac{1}{8}$ " MÁS GRANDES DE LO SEÑALADO.

PIEZA	MATERIAL	CANTIDAD
(A)	TUBO 8" OC 219X6.3 33.3 Kg/M	4 PZAS
(B)	TUBO 8" OC 219X6.3 33.3 Kg/M	4 PZAS
(C)	TUBO 8" OC 219X6.3 33.3 Kg/M	4 PZAS
(D)	PLACA ACERO 1" INOXIDABLE	4 PZAS
(E)	PLACA ACERO 3/8" INOXIDABLE	24 PZAS
(F)	PLACA ACERO 3/8" INOXIDABLE	4 PZAS
(G)	OMEGA DE PLACA DE 1/4" INOXIDABLE (6mm)	16 PZAS





MUNICIPALIDAD DE FEDERACIÓN

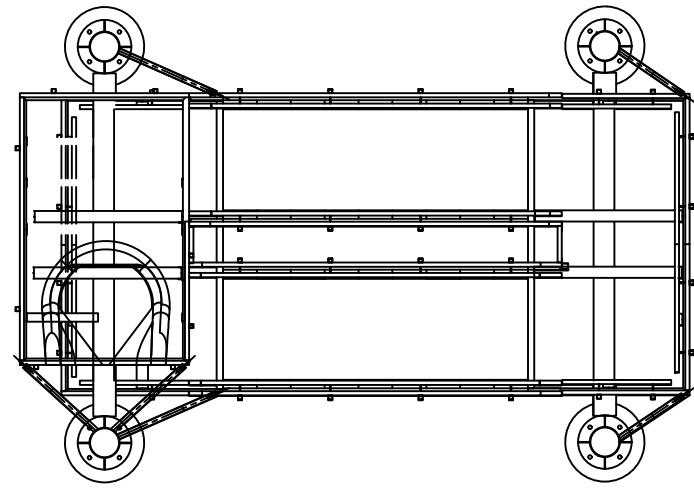
SECRETARÍA DE OBRAS Y SERVICIOS PÚBLICOS
AVDA. SAN MARTÍN Y AVDA. LAS HORTENSIAS

PLANO
D-09

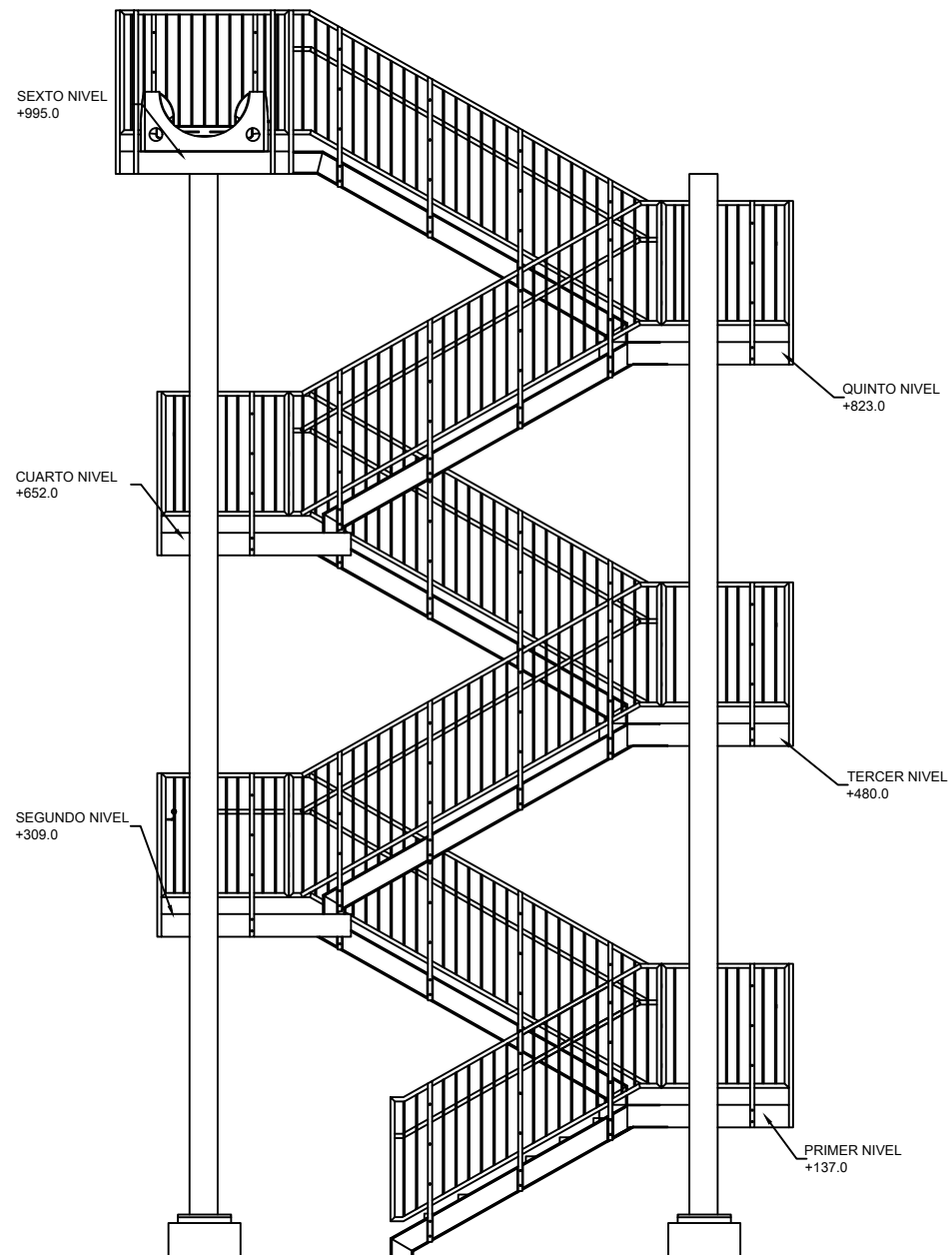
PLANTA
GENERAL

ESCALA
-

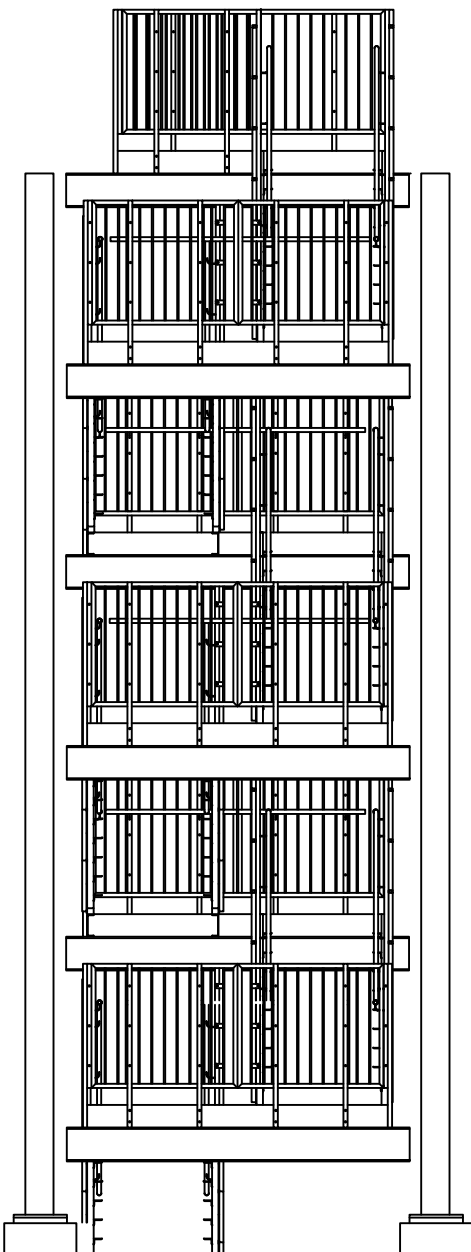
ESPIL LUIS MARIA
Sec. de Obras Públicas



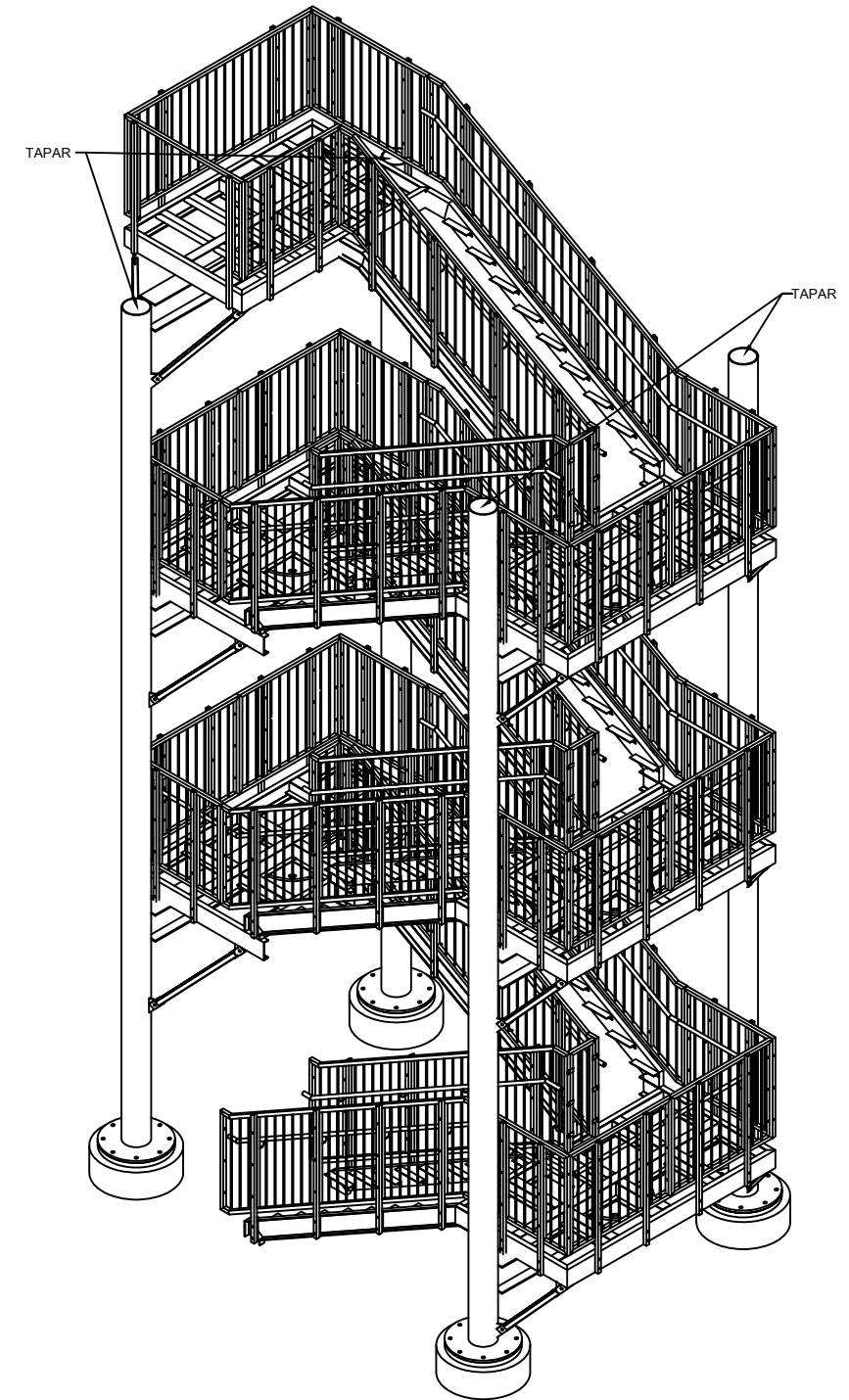
VISTA SUPERIOR



VISTA FRONTAL



VISTA LATERAL



ISOMETRICA

NO. NOMBRE DE PIEZA CA

VISTA GENERAL PLATAFORMA 2

Proyecto: 50 DESTINOS. AMPLIACION PARQUE ACUATICO, PILETA TORBELLINO

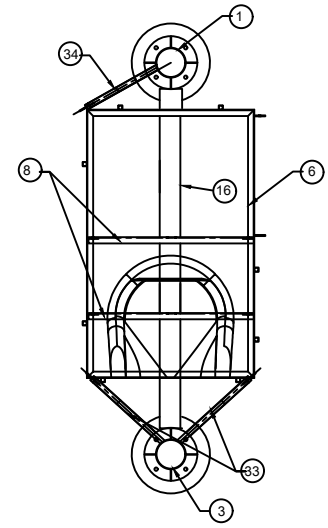
FEDERACIÓN
2022



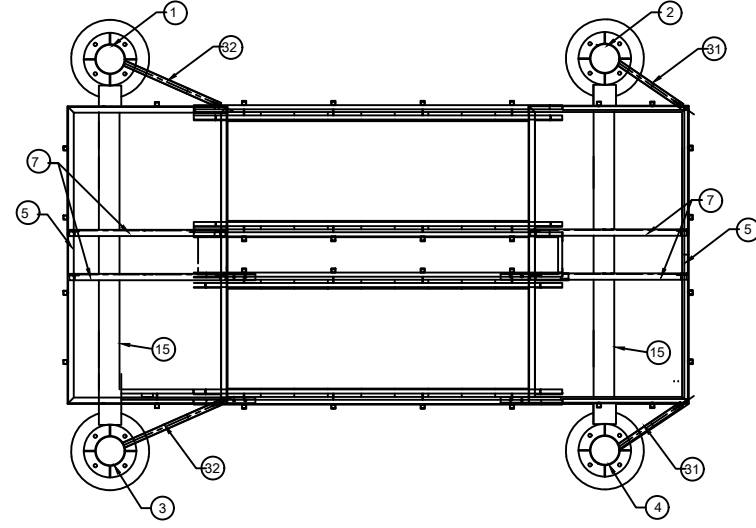
MUNICIPALIDAD DE FEDERACIÓN

SECRETARÍA DE OBRAS Y SERVICIOS PÚBLICOS
AVDA. SAN MARTÍN Y AVDA. LAS HORTENSIAS

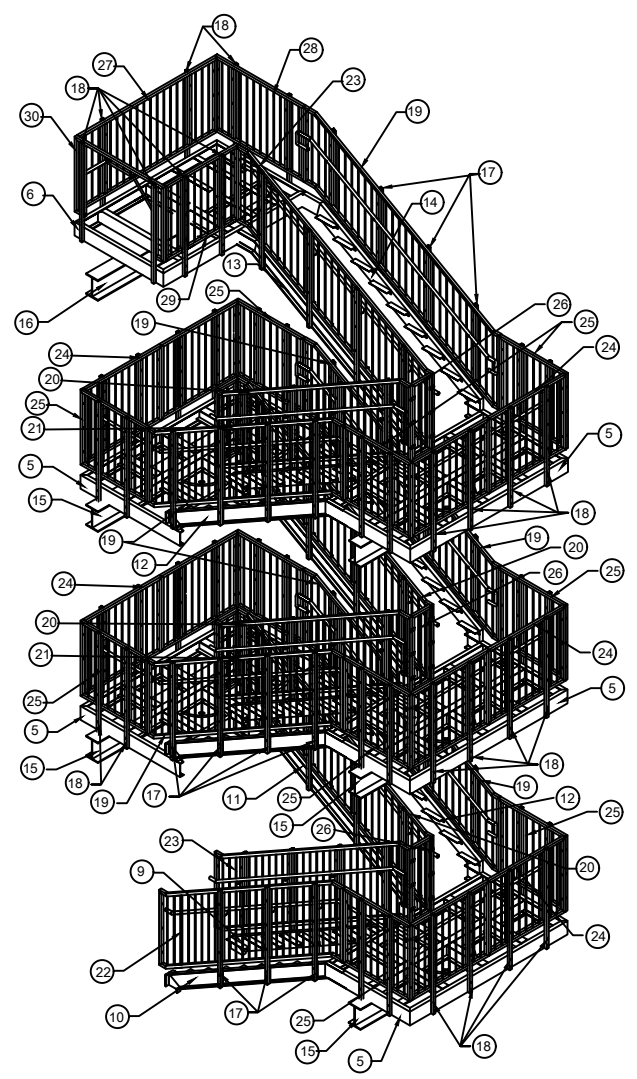
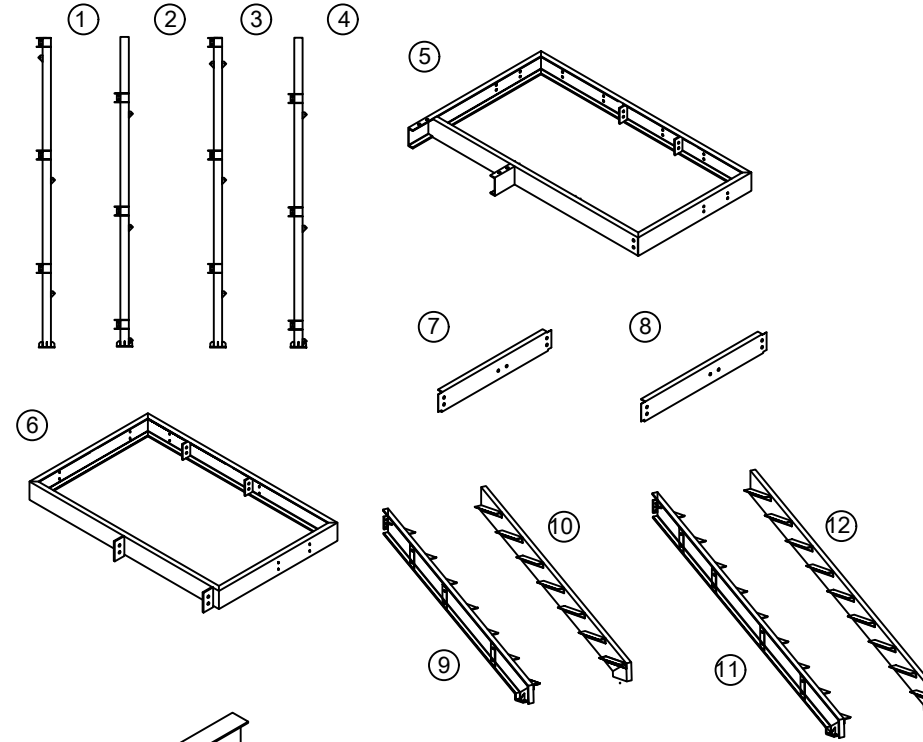
NO.	NOMBRE DE PIEZA	CANTIDAD
1	COLUMNA T7	1
2	COLUMNA T8	1
3	COLUMNA T9	1
4	COLUMNA T10	1
5	DESCANSO (A)	5
6	DESCANSO (B)	1
7	SOPORTE CENTRAL (1)	10
8	SOPORTE CENTRAL (2)	2
9	ALFARDA (A) IZQUIERDA	1
10	ALFARDA (A) DERECHA	1
11	ALFARDA (B) IZQUIERDA	4
12	ALFARDA (B) DERECHA	4
13	ALFARDA (C) IZQUIERDA	1
14	ALFARDA (C) DERECHA	1
15	SOPORTE DESCANSO (1)	5
16	SOPORTE DESCANSO (2)	1
17	POSTE ALFARDA	46
18	POSTE BARANDAL	48
19	BARANDAL TIPO (A)	5
20	BARANDAL TIPO (B)	4
21	BARANDAL TIPO (C)	1
22	BARANDAL TIPO (D)	1
23	BARANDAL TIPO (E)	1
24	BARANDAL TIPO (F)	5
25	BARANDAL TIPO (G)	10
26	BARANDAL TIPO (H)	5
27	BARANDAL TIPO (I)	1
28	BARANDAL TIPO (J)	1
29	BARANDAL TIPO (K)	1
30	BARANDAL TIPO (L)	1
31	MÉNSULA PARA DESCANSO TIPO 1	6
32	MÉNSULA PARA DESCANSO TIPO 2	4
33	MÉNSULA PARA DESCANSO TIPO 3	2
34	MÉNSULA PARA DESCANSO TIPO 4	1
35	CONEXIÓN BARANDALES	5



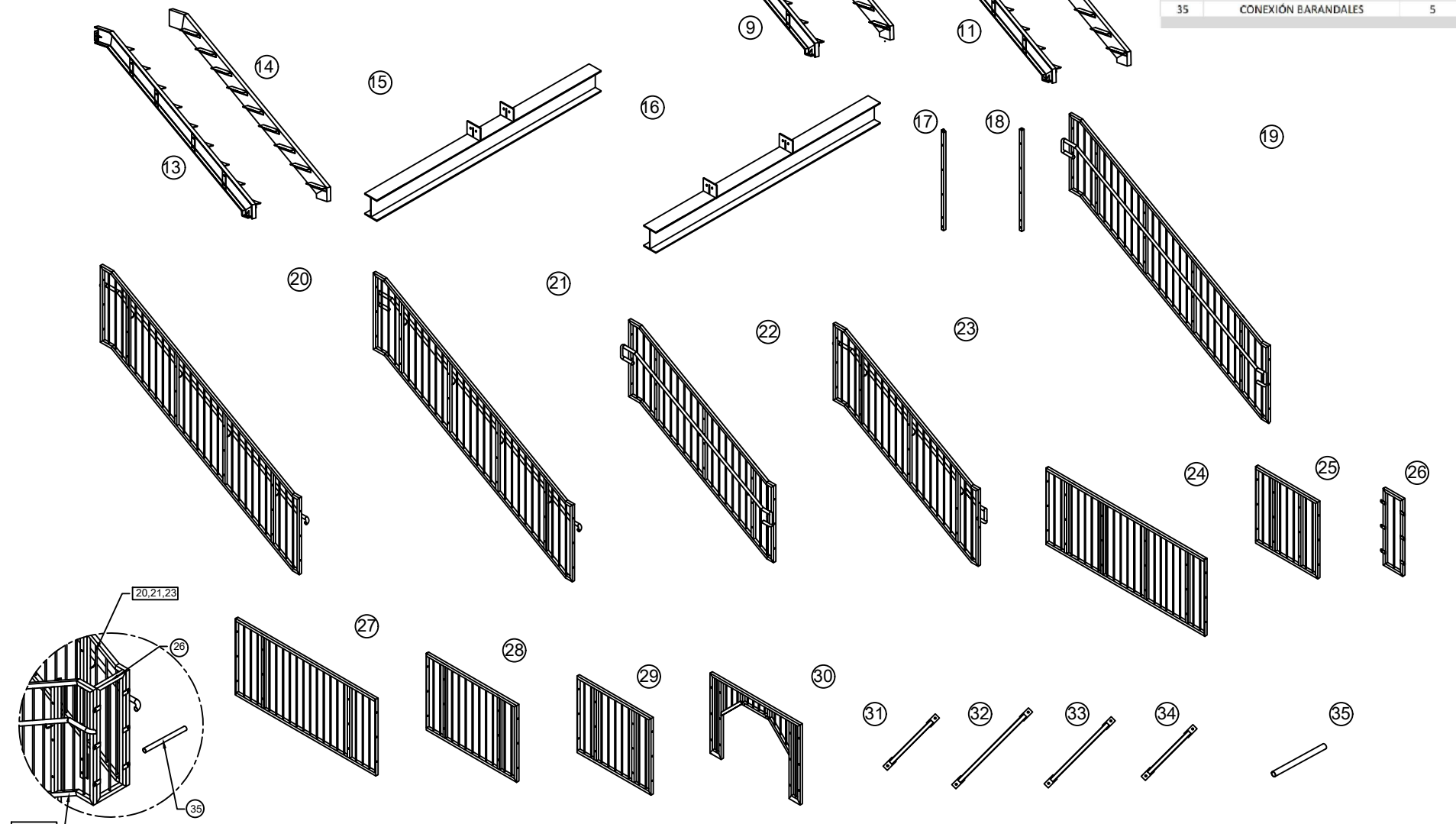
VISTA SUPERIOR
DESCANSO NIVEL +995.0 CM

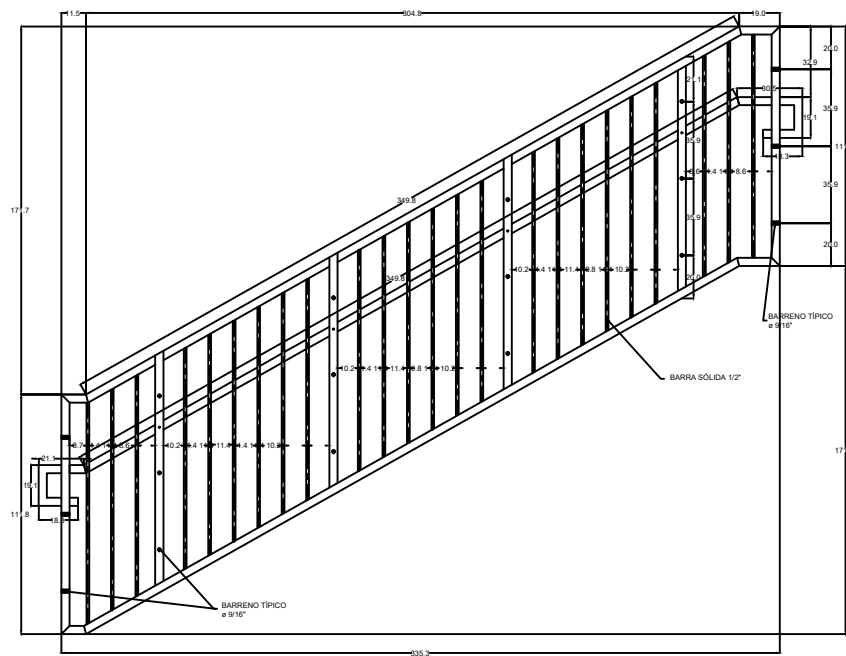


VISTA SUPERIOR
DESCANSOS NIVEL +137.0 CM A +823.0 CM

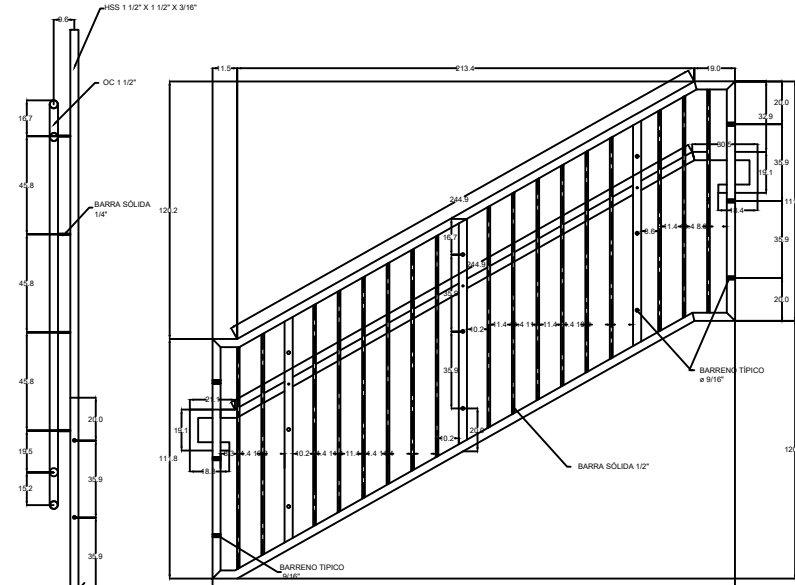


ISOMETRICO
ARMADO DE PLATAFORMA

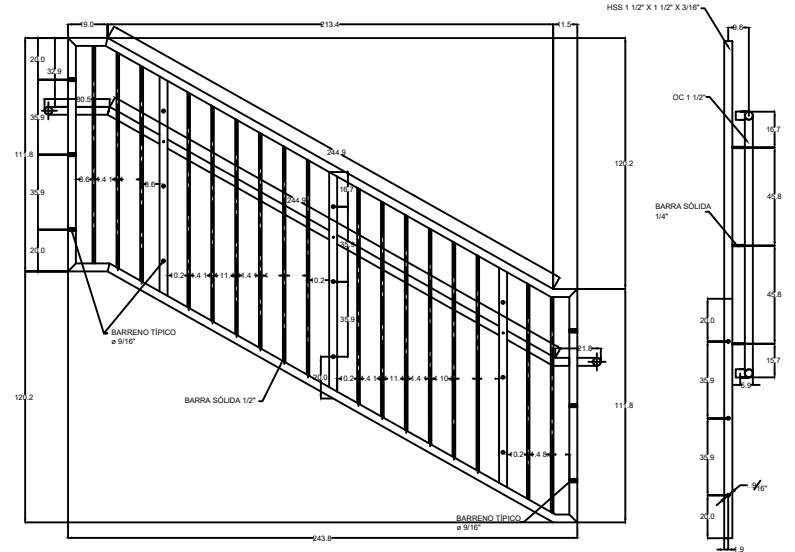




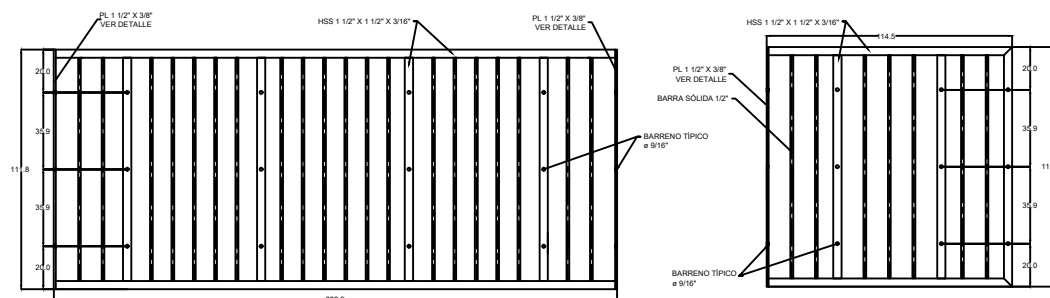
BARANDAL TIPO (A)
FABRICAR 5 DERECHOS
ESCALA:1:16



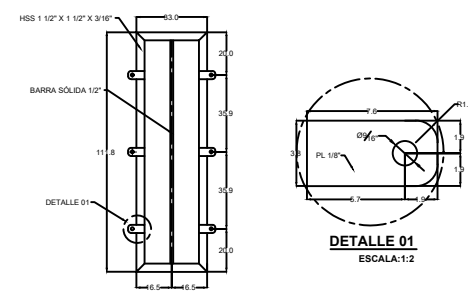
BARANDAL TIPO (D)
FABRICAR 1 DERECHO
ESCALA:1:16



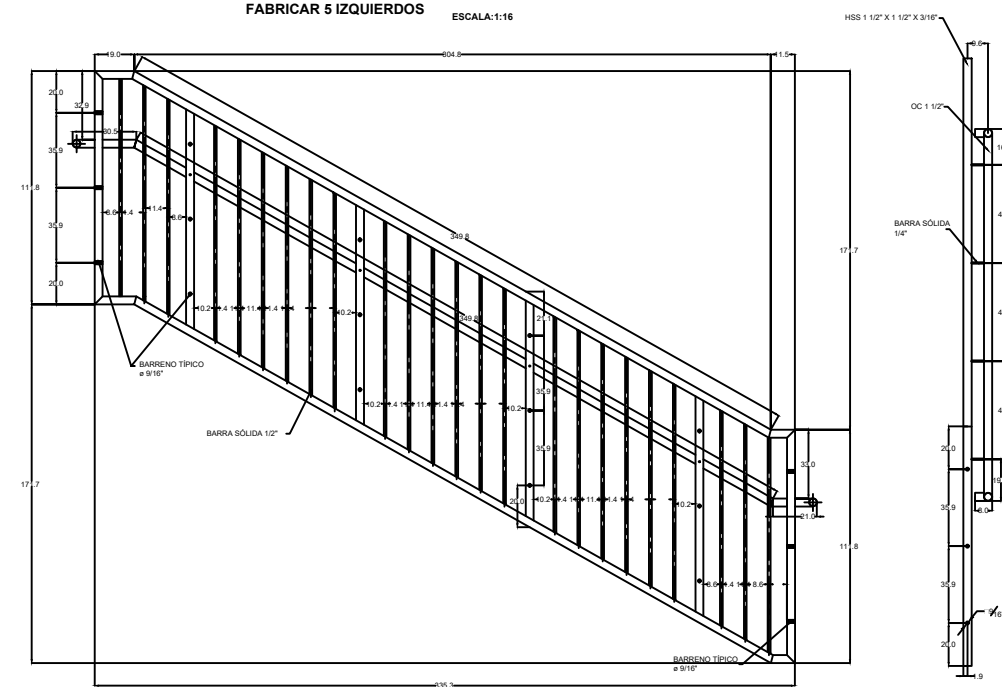
BARANDAL TIPO (E)
FABRICAR 5 IZQUIERDOS
ESCALA:1:16



BARANDAL TIPO (F)
FABRICAR 5 PZAS.
ESCALA:1:16

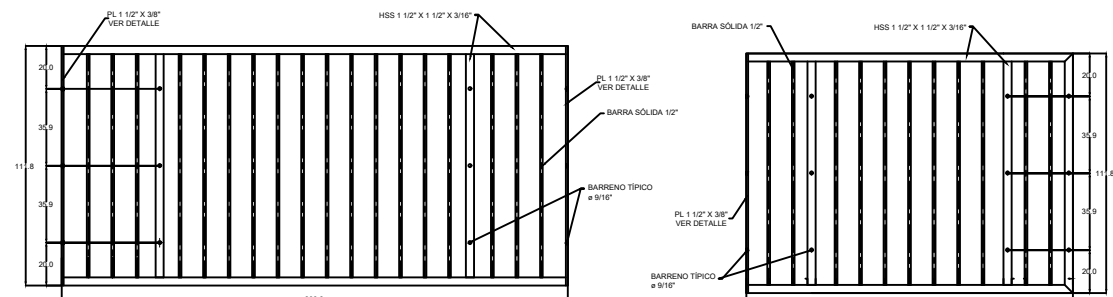


BARANDAL TIPO (H)
FABRICAR 5 PZAS.
ESCALA:1:16



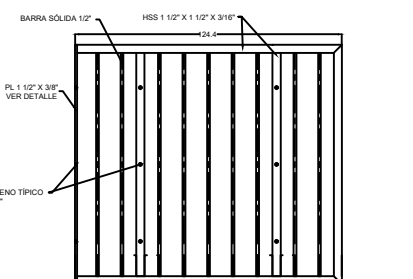
BARANDAL ESCALERA (B)
FABRICAR 4 IZQUIERDOS
ESCALA:1:16

BARANDAL TIPO (G)
FABRICAR 5 PZAS.
ESCALA:1:16

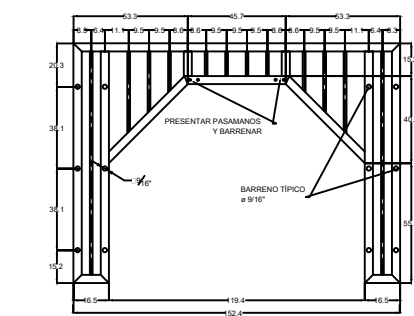


BARANDAL TIPO (I)
FABRICAR 1 PZA.
ESCALA:1:16

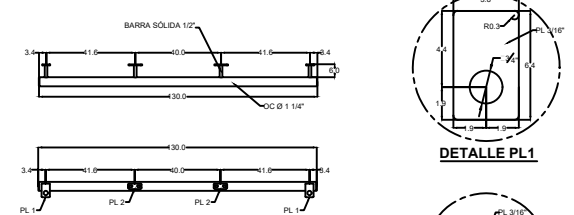
BARANDAL TIPO (J)
FABRICAR 1 PZA.
ESCALA:1:16



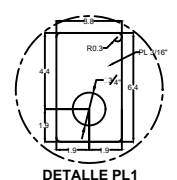
BARANDAL TIPO (K)
FABRICAR 1 PZA.
ESCALA:1:16



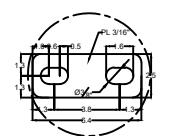
BARANDAL TIPO (L)
FABRICAR 1 PZA.
ESCALA:1:16



PASAMANOS TINA DE SALIDA



DETALLE PL1



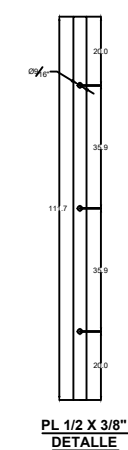
DETALLE PL2



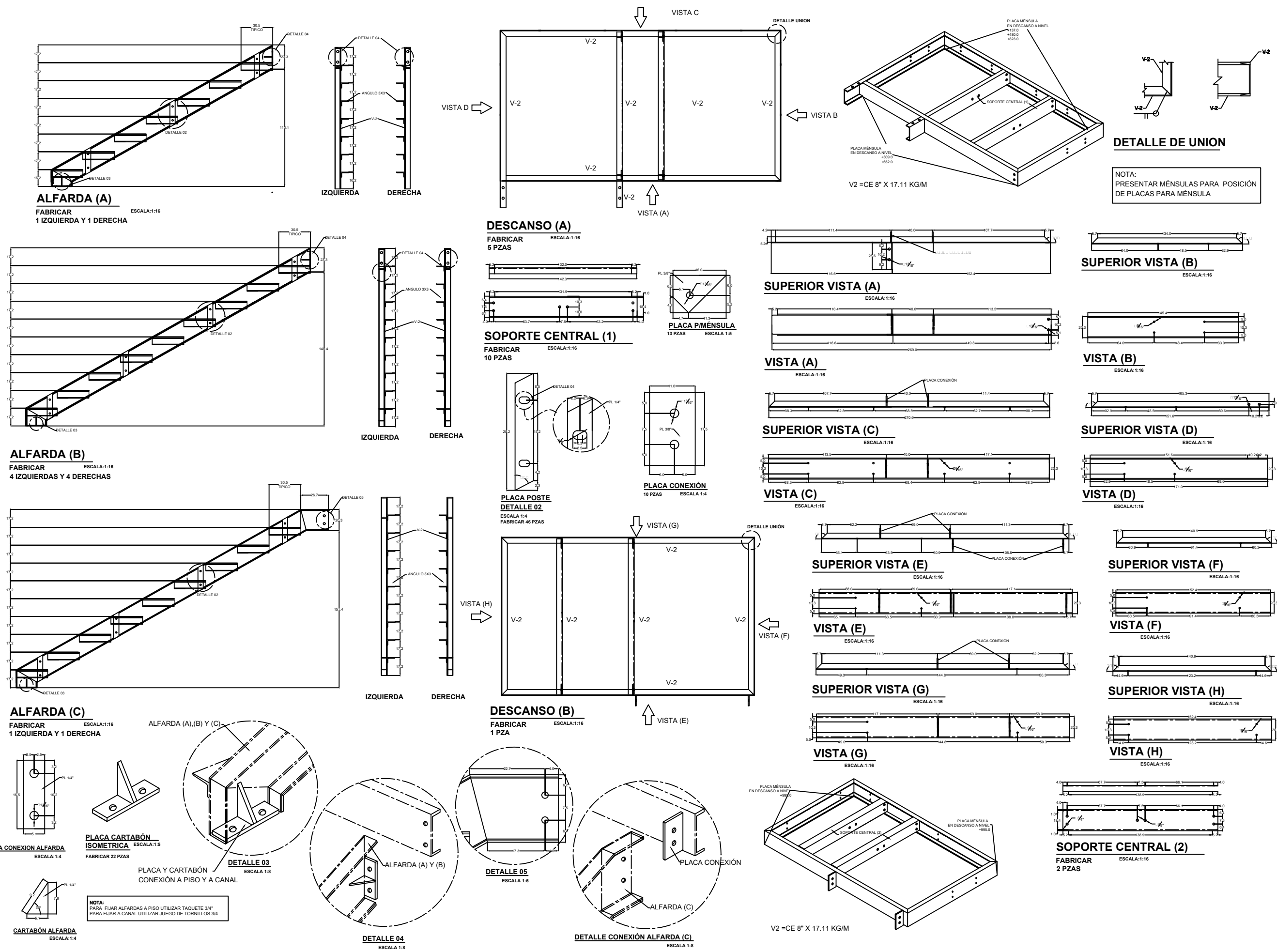
POSTE P/BARANDALES
FABRICAR 48 PZAS.



POSTE P/ALFARDAS
FABRICAR 46 PZAS.



PL 1/2 X 3/8\"/>





MUNICIPALIDAD DE FEDERACIÓN

SECRETARÍA DE OBRAS Y SERVICIOS PÚBLICOS
AVDA. SAN MARTÍN Y AVDA. LAS HORTENSIAS

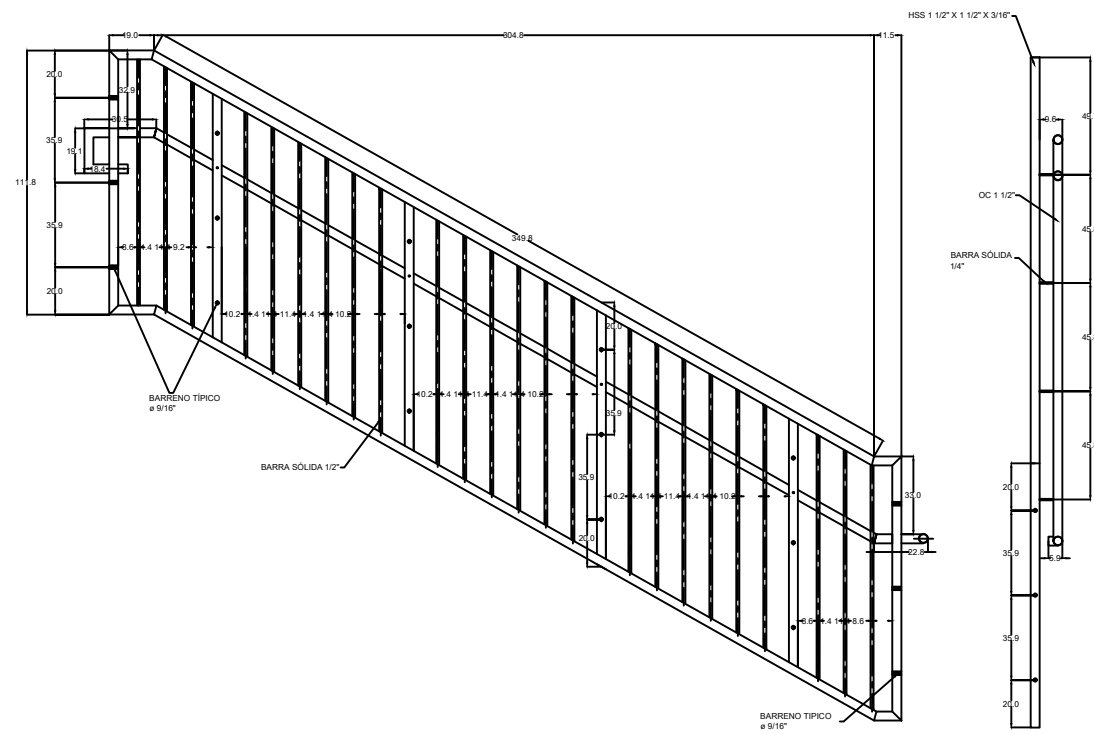
PLANO
D-13

PLANTA
GENERAL

ESCALA
-

ESPIL LUIS MARIA
Sec. de Obras Públicas

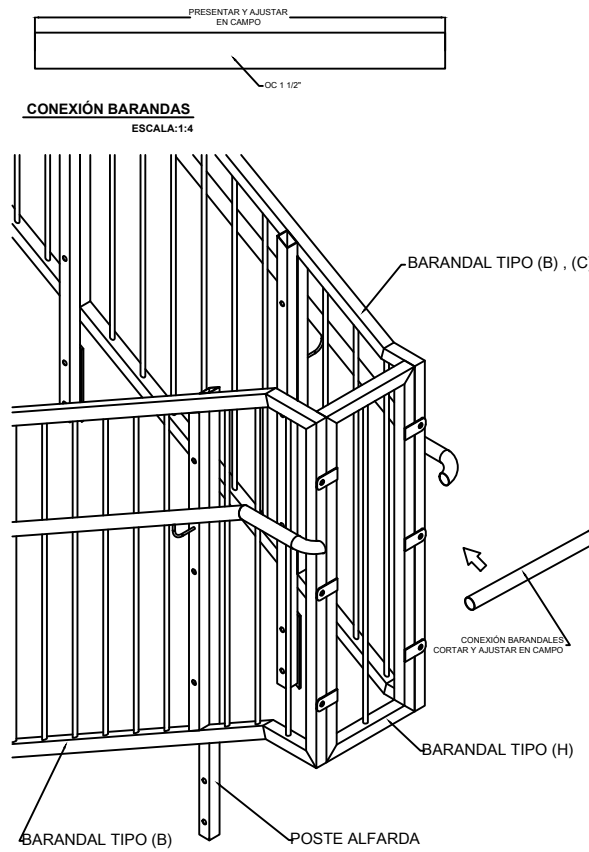
FEDERACIÓN
2022



BARANDAL TIPO (C)

FABRICAR 1 IZQUIERDO

ESCALA:1:16



**DETALLE DE CONEXIÓN ENTRE
BARANDALES**

ESCALA:1:10

**VISTA SUPERIOR TIP.
MENSULA**

ESCALA:1:4



SOPORTE DESCANSO (1)

FABRICAR
5 PZAS

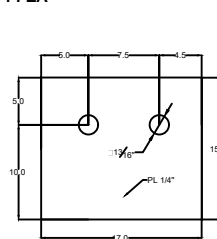
ESCALA:1:16



SOPORTE DESCANSO (2)

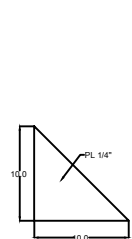
FABRICAR
1 PZA

ESCALA:1:16



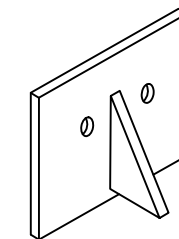
PLACA CONEXION CANAL

ESCALA:1:4



CARTABÓN CANAL

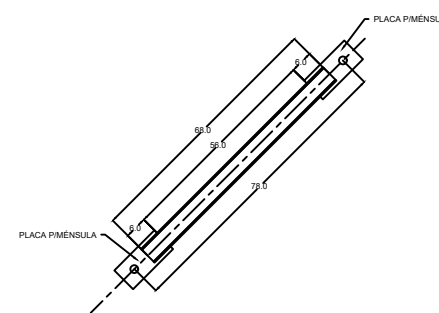
ESCALA:1:4



**PLACA DE CARTABÓN
CONEXION CANAL**

FABRICAR 12 PZAS

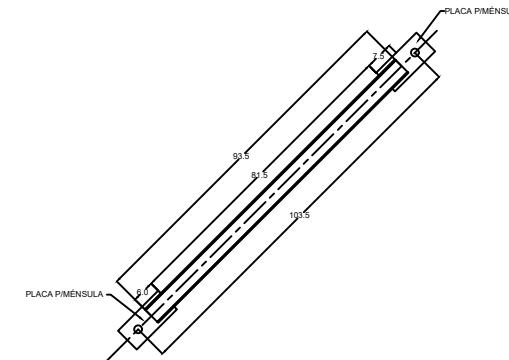
ESCALA:1:4



MÉNSULA TIPO 1

FABRICAR 6 PZAS

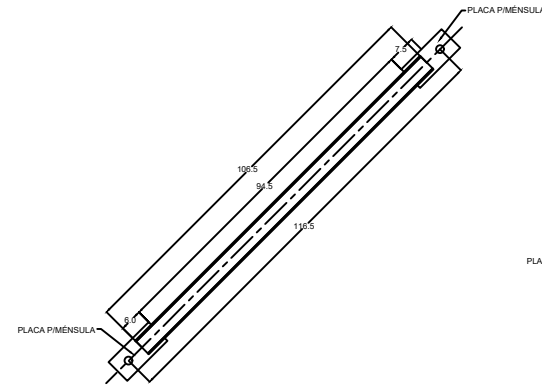
ESCALA:1:10



MÉNSULA TIPO 3

FABRICAR 2 PZAS

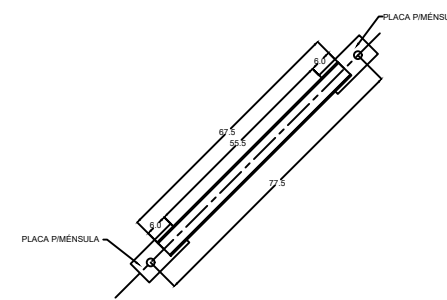
ESCALA:1:10



MÉNSULA TIPO 2

FABRICAR 4 PZAS

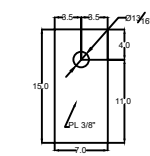
ESCALA:1:10



MÉNSULA TIPO 4

FABRICAR 1 PZA

ESCALA:1:10



PLACA P/ MÉNSULA

26 PZAS

ESCALA:1:4



MUNICIPALIDAD DE FEDERACIÓN

SECRETARÍA DE OBRAS Y SERVICIOS PÚBLICOS
AVDA. SAN MARTÍN Y AVDA. LAS HORTENSIAS

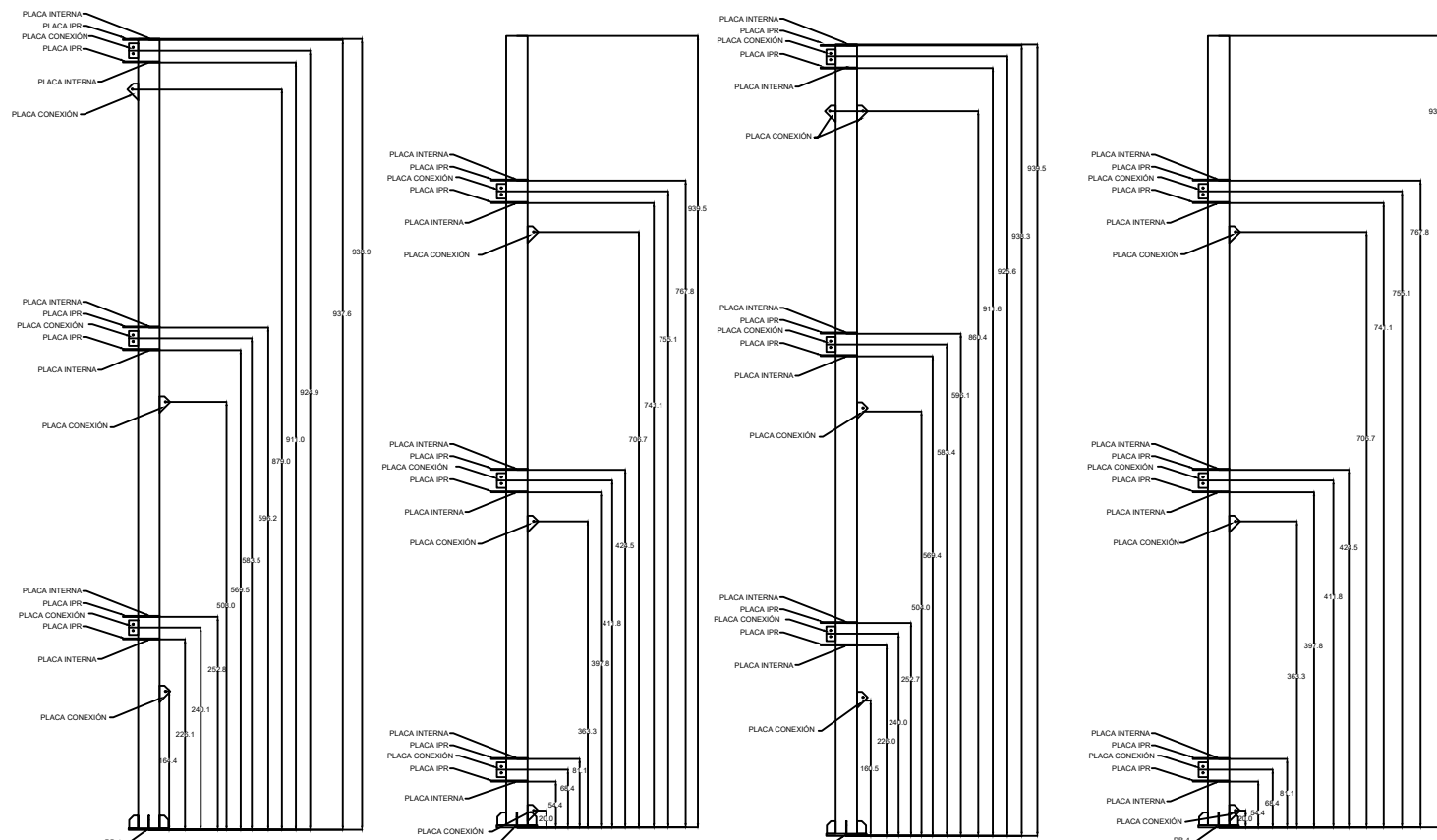
PLANO
D-14

PLANTA
GENERAL

ESCALA
-

ESPI LUIS MARIA
Sec. de Obras Públicas

FEDERACIÓN
2022

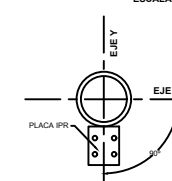
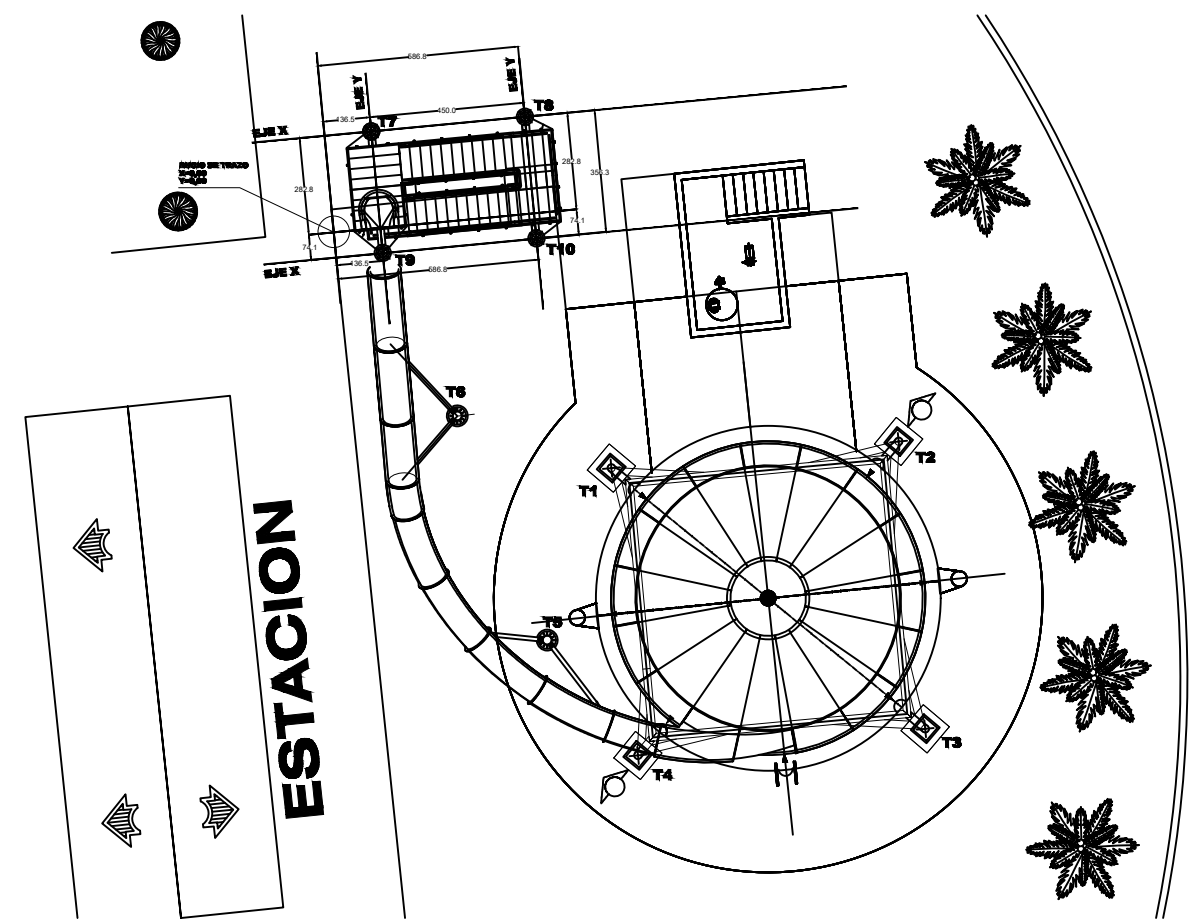


COLUMNA T7

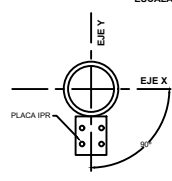
COLUMNA T8

COLUMNA T9

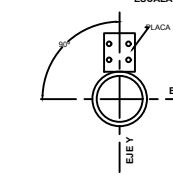
COLUMNA T10



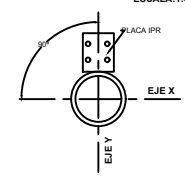
PLACAS IPR
COTAS:
226.1 & 252.8
569.5 & 596.2
911.0 & 937.6



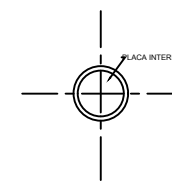
PLACAS IPR
COTAS:
84.4 & 81.1
397.8 & 424.5
741.1 & 767.8



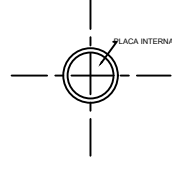
PLACA PTR
COTAS:
226.0 & 252.7
569.4 & 596.1
911.6 & 938.3



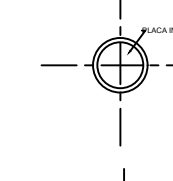
PLACAS IPR
COTAS:
84.4 & 81.1
397.8 & 424.5
741.1 & 767.8



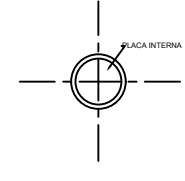
PLACA INTERNA
COTAS:
226.1 & 252.8
569.5 & 596.2
911.0 & 937.6



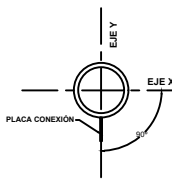
PLACA INTERNA
COTAS:
84.4 & 81.1
397.8 & 424.5
741.1 & 767.8



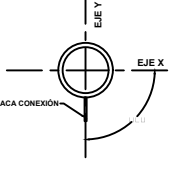
PLACA INTERNA
COTAS:
226.0 & 252.7
569.4 & 596.1
911.6 & 938.3



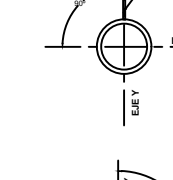
PLACA INTERNA
COTAS:
84.4 & 81.1
397.8 & 424.5
741.1 & 767.8



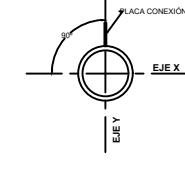
PLACA CONEXIÓN
COTAS:
240.1
583.5
924.9



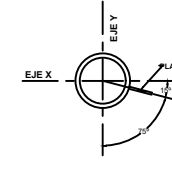
PLACA CONEXIÓN
COTAS:
68.4
411.8
755.1



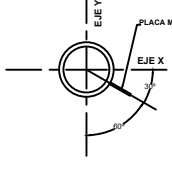
PLACA CONEXIÓN
COTAS:
240.0
583.4
925.6



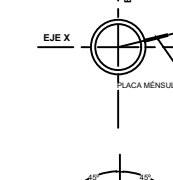
PLACA CONEXIÓN
COTAS:
68.4
411.8
755.1



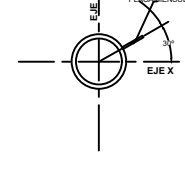
PLACA MENSULA
COTAS:
154.4
508.0



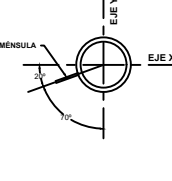
PLACA MENSULA
COTAS:
20.0
363.3
706.7



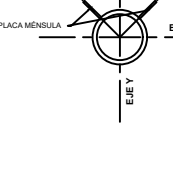
PLACA MENSULA
COTAS:
160.4
504.0



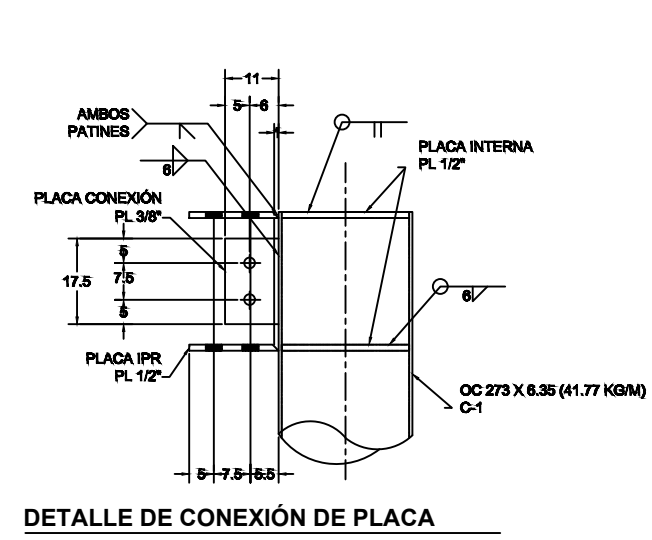
PLACA MENSULA
COTAS:
20.0
363.3
706.7



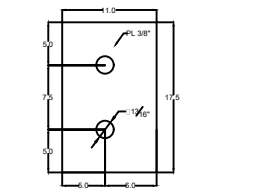
PLACA MENSULA
COTAS:
879.0



PLACA MENSULA
COTAS:
860.4

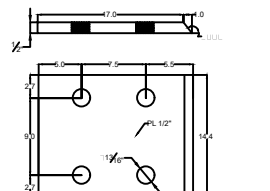


DETALLE DE CONEXIÓN DE PLACA



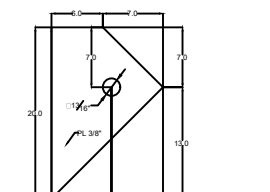
PLACA CONEXIÓN

ESCALA:1:4



PLACA IPR

ESCALA:1:4



PLACA MENSULA

ESCALA:1:4

COLUMNAS Y UBICACIÓN

Proyecto:50 DESTINOS. AMPLIACION PARQUE ACUATICO, PILETA TORBELLINO