



## CIRCULAR N°3

### LICITACION PUBLICA N°26/23 SSAYC

#### OBRA: NUEVO HOSPITAL DE VILLAGUAY - VILLAGUAY

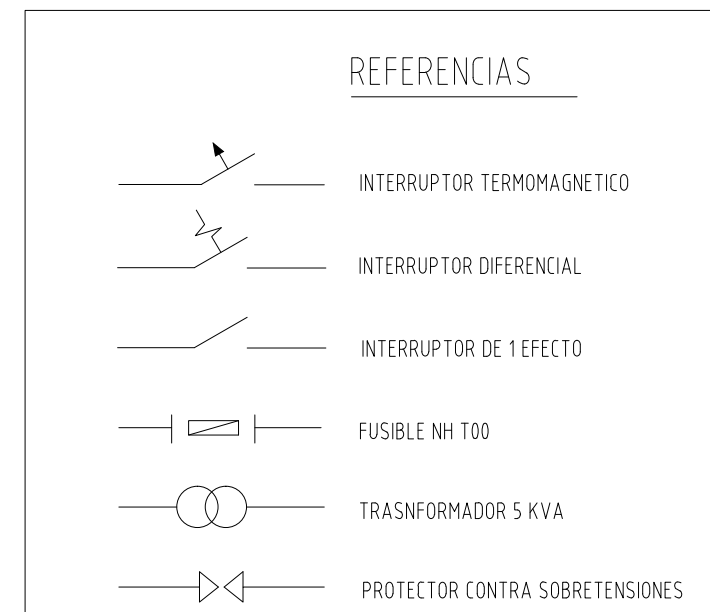
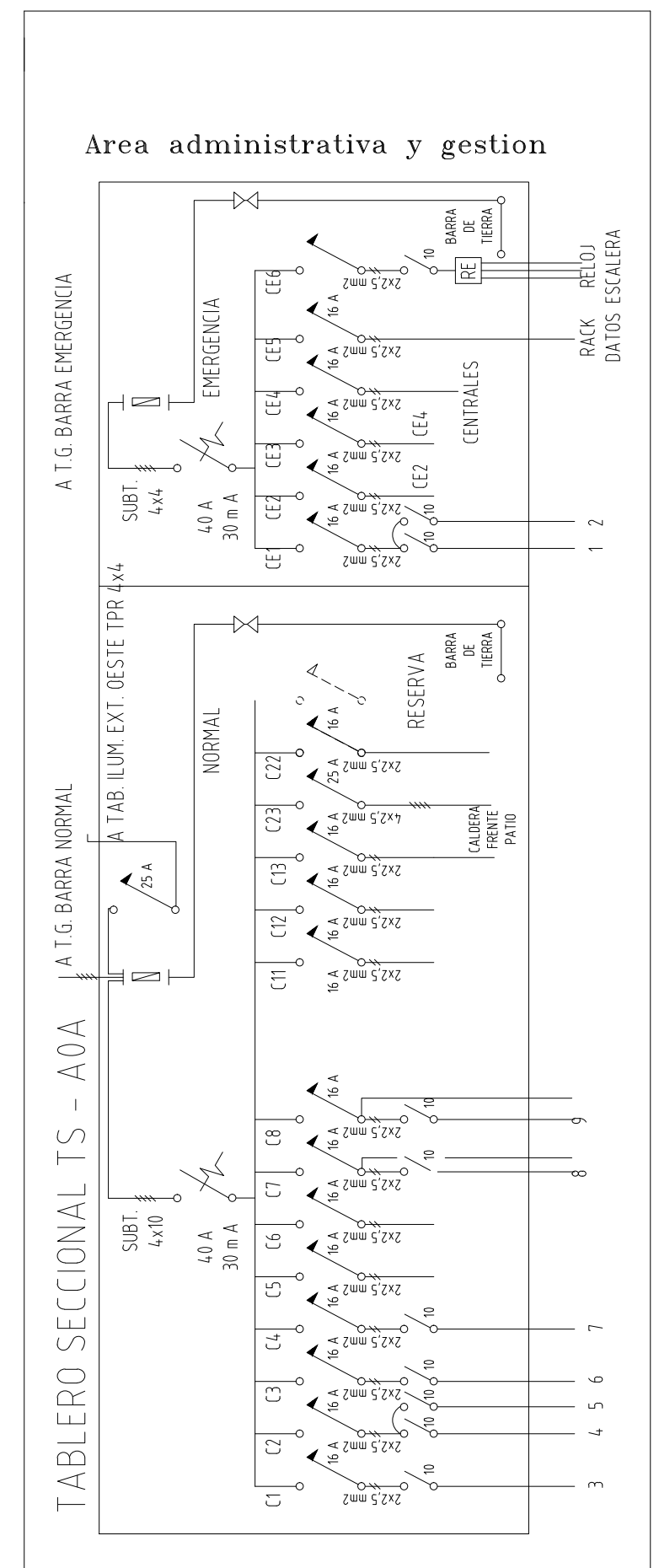
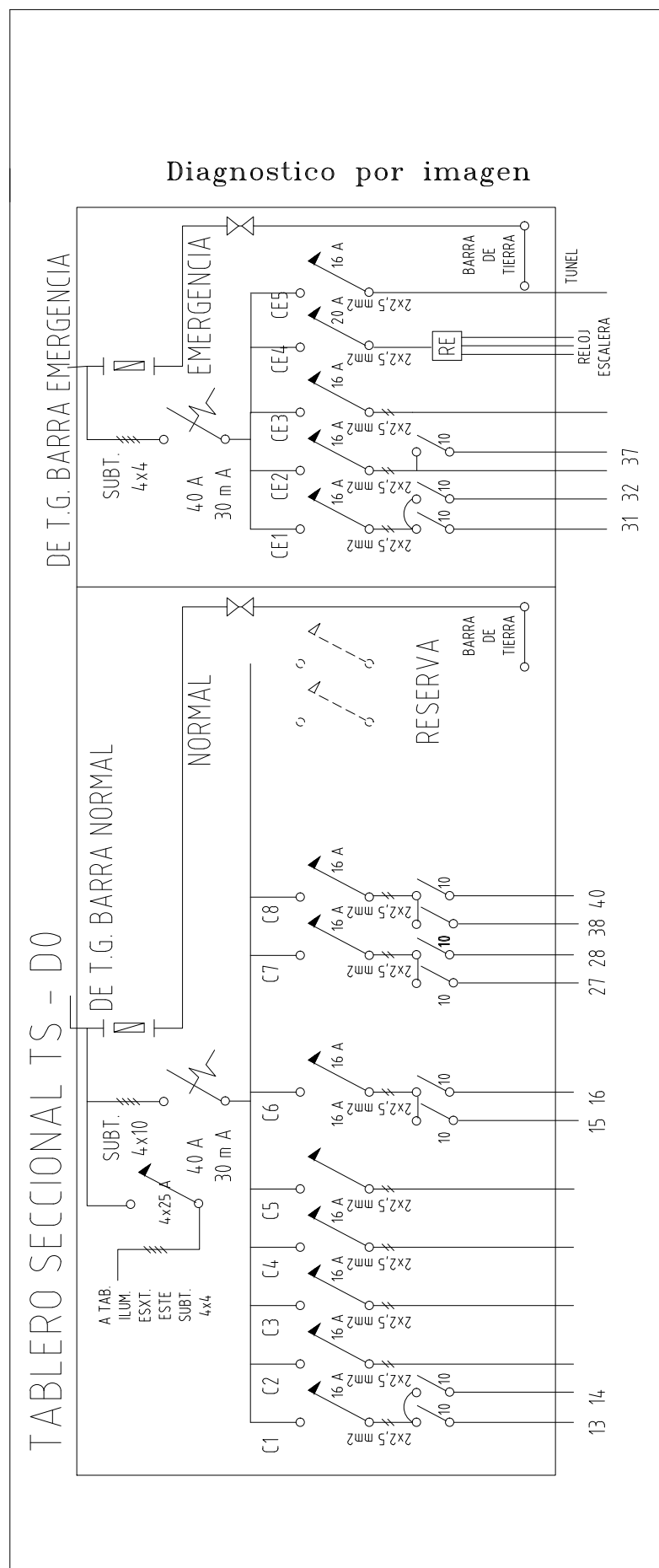
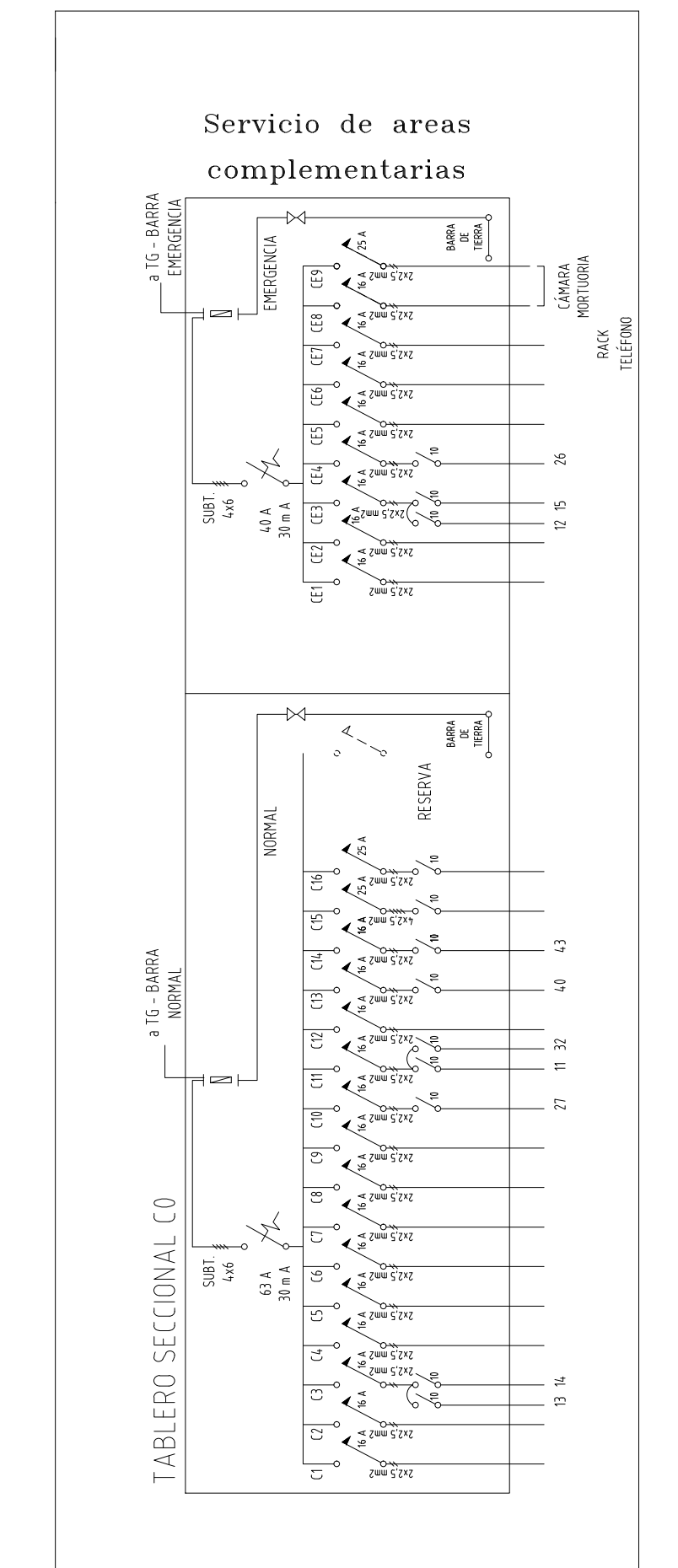
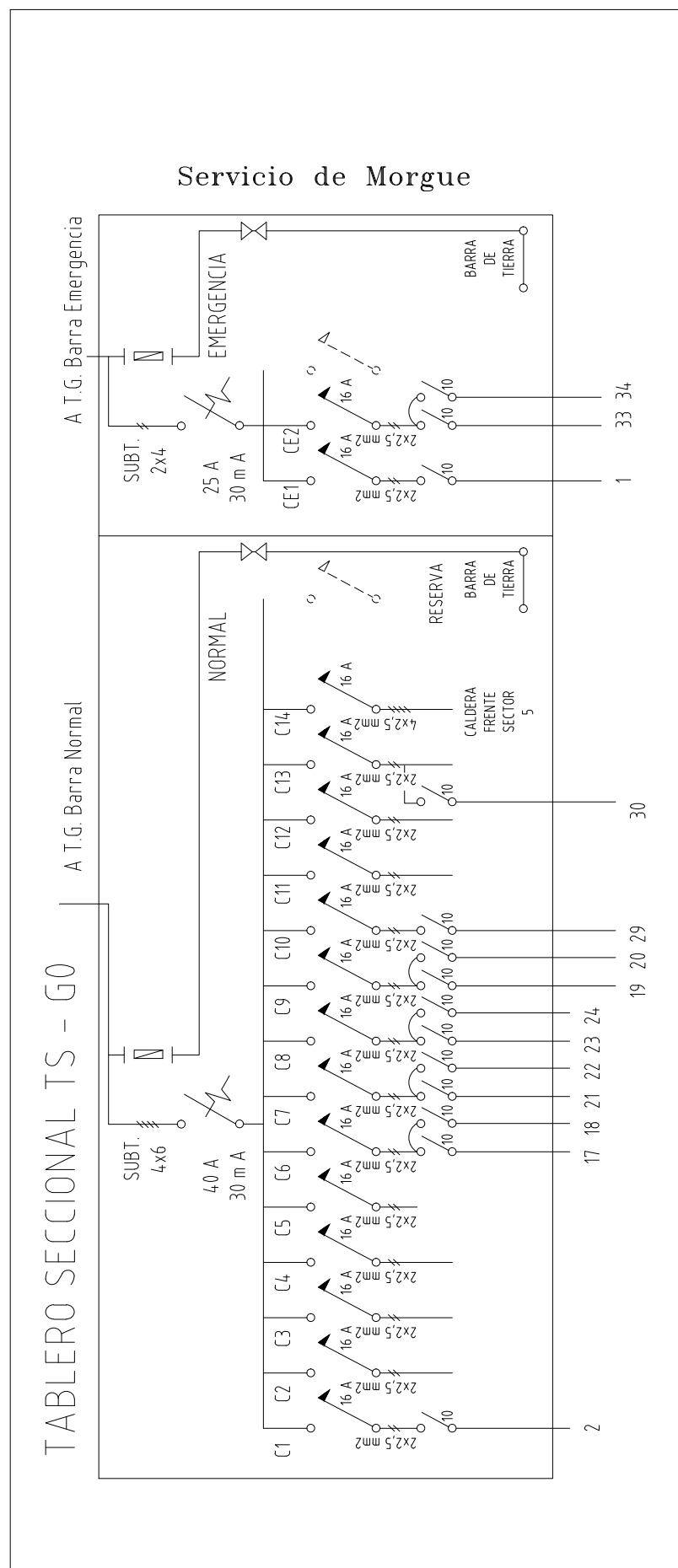
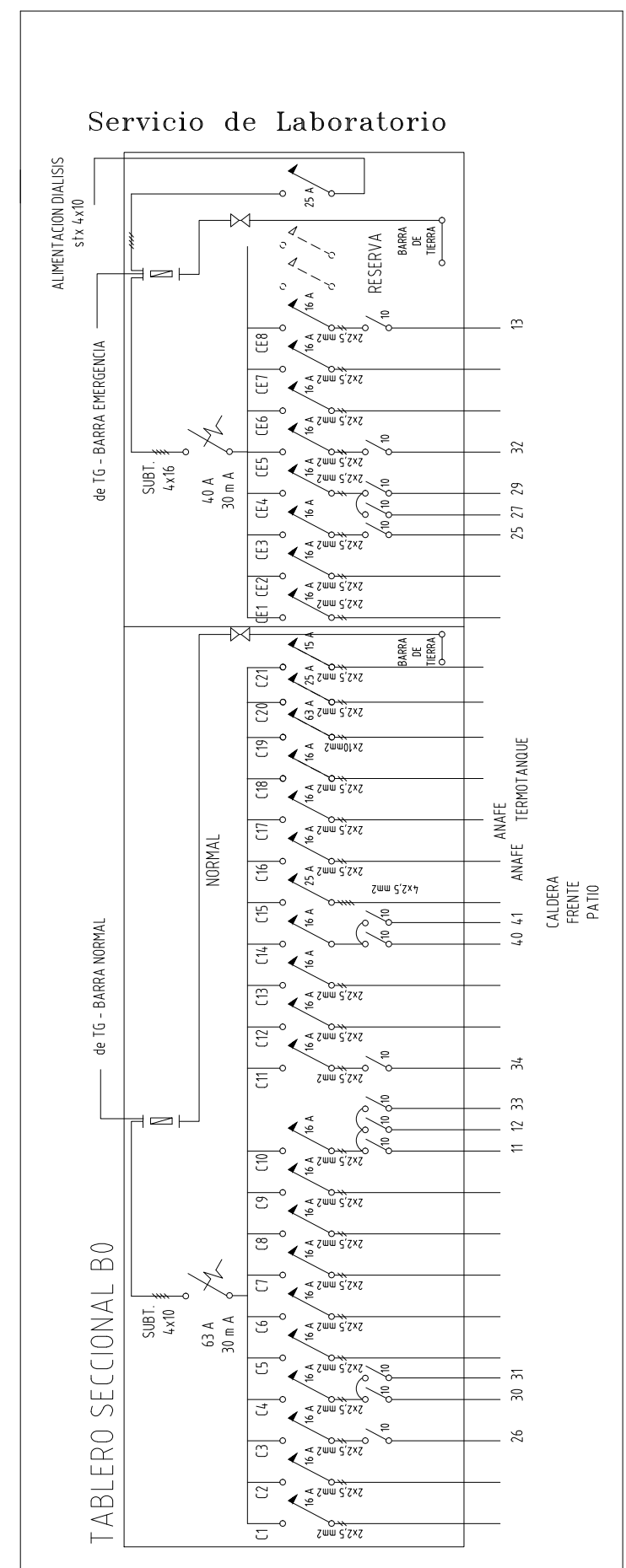
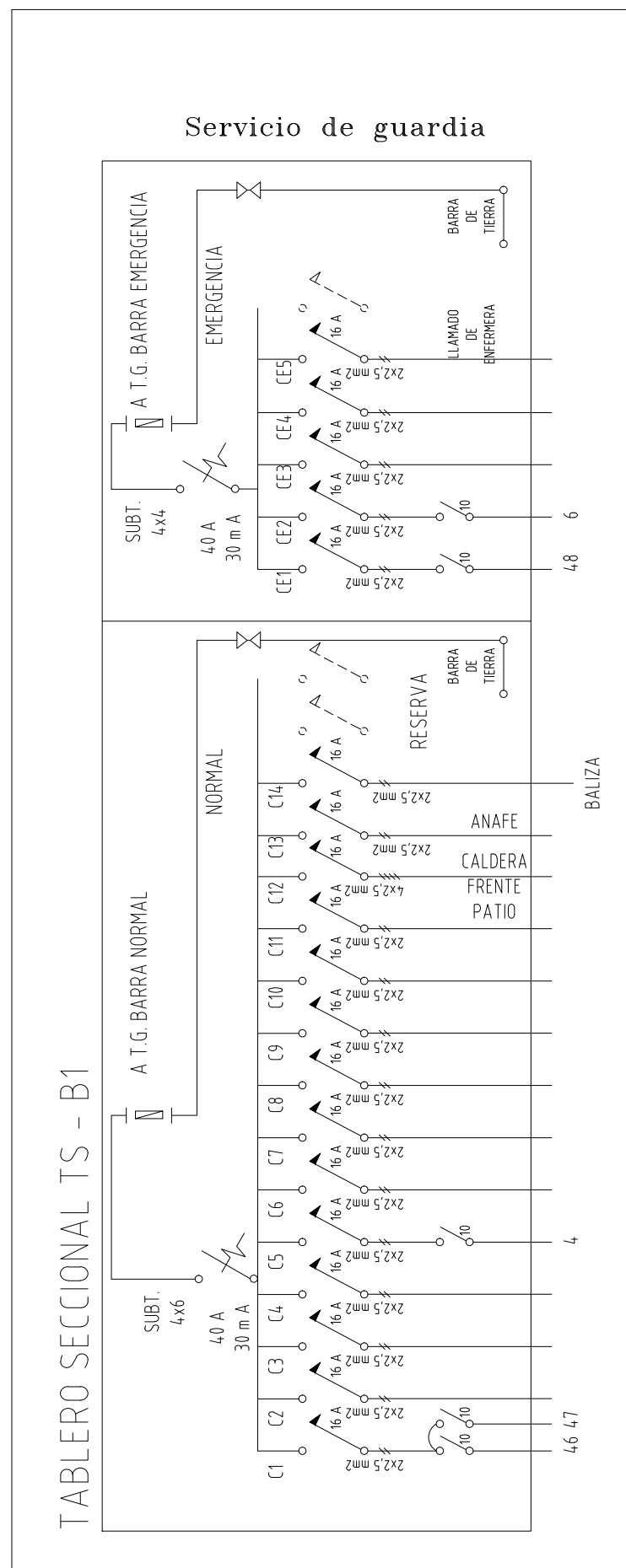
Atento a una serie de consultas realizadas sobre la documentación técnica, se informa a los señores oferentes que se incorpora la siguiente documentación adjunta como ANEXO:

- Documentación de Planimetría de diagrama unifilar de TABLEROS ELECTRICOS, que complementa a la obrante dentro de la documentación del Pliego.

Asimismo, se informa que las cantidades a tener en cuenta para cotizar los diferentes ítems de este Rubro, serán las expresadas en la Planilla de Cómputo y Presupuesto, por sobre lo indicado en la Planimetría.

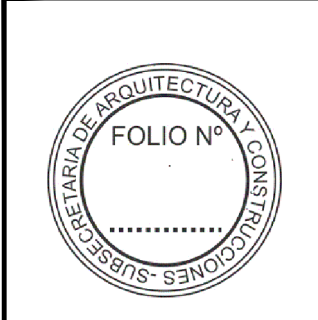


**Arq. Diego Ignacio Romero**  
DIRECTOR  
DIRECCIÓN DE ESTUDIOS Y PROYECTOS  
SUBSECRETARÍA DE ARQUITECTURA Y CONSTRUCCIONES



**er**

Gobierno de Entre Ríos  
Ministerio de Planeamiento, Infraestructura y Servicios  
Subsecretaría de ARQUITECTURA Y CONSTRUCCIONES



Obra: **NUEVO HOSPITAL DE VILLAGUAY**

Localidad - Departamento: **VILLAGUAY - VILLAGUAY**

Tipo de Obra: **NUEVO EDIFICIO- HOSPITAL DE VILLAGUAY**

Plano: **Tableros planta baja**

Escala: **S/E**

Fecha: **ABRIL 2021**

Firma: \_\_\_\_\_

Subsecretario: **Cdr. DANDEU, Walter**

Integrantes: Proyecto y Doc. de Obra:  
Arq. Veronica Odelli  
Arq. Pablo González  
Arq. Cristian Mancuello  
Ing. Diego Brugnoli

M.M.O. Flavio Marzo  
Miguel Villagra  
Jeronimo Loizaga  
Facundo Perdomo  
Walter Chimento

**IET**  
**01**