



MINISTERIO DE EDUCACIÓN DE LA NACIÓN - DIRECCIÓN DE INFRAESTRUCTURA
UNIDAD COORDINADORA PROVINCIA DE ENTRE RÍOS
Nuevo Edificio Escuela Secundaria N° 8 "Enrique Tabossi" –Localidad Tabossi- Dpto.
Paraná

MEMORIA TÉCNICA DESCRIPTIVA

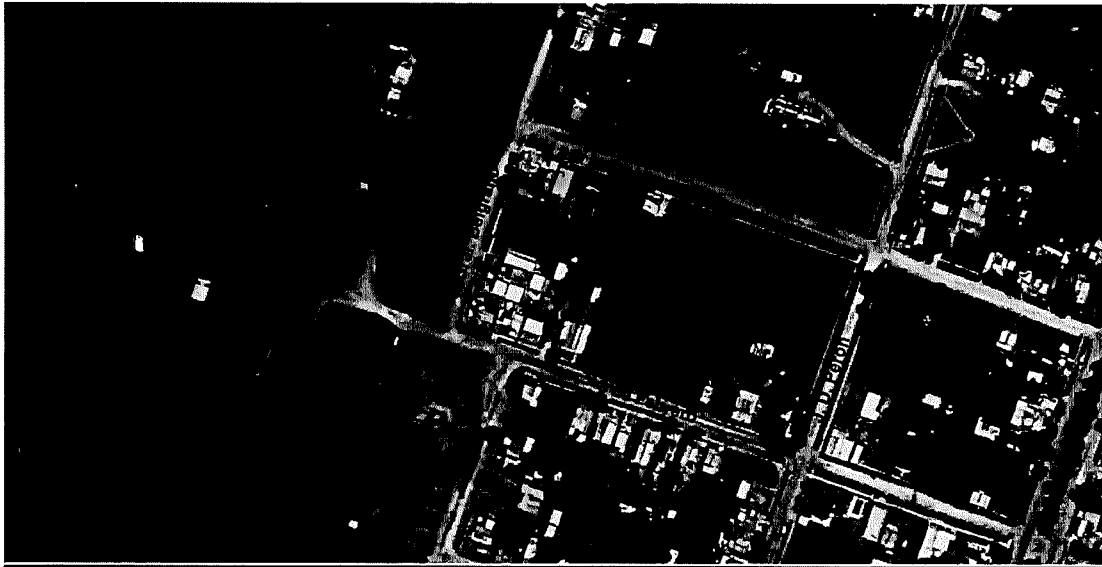
CONSTRUCCIÓN DE NUEVO EDIFICIO PARA ESCUELA SECUNDARIA N° 8 ENRIQUE TABOSSI

SITUACION ACTUAL/ OBJETO DE LA OBRA:

Por medio de un relevamiento del sector urbano circundante, llegamos a la conclusión que se hace imperiosa la necesidad de contar con un edificio nuevo destinado a una nueva Escuela de Nivel Secundario.

UBICACIÓN DE LA OBRA:

La misma será emplazada en un sector libre de un terreno de la localidad de Tabossi, Departamento Paraná, Provincia de Entre Ríos al sur de la ciudad. El terreno disponible para emplazar el nuevo edificio se sitúa sobre calle 3 de Febrero, entre las calles Juan Domingo Perón y Gral. Belgrano.



DESCRIPCIÓN DE LA OBRA:

El nuevo edificio contará con los siguientes espacios, todos provistos del mobiliario necesario.

Arq. OSCAR A. QUINODOZ
COORDINADOR EJECUTIVO
UNIDAD EJECUTORA PROVINCIAL



1. Sector pedagógica:

- a) 6 Aulas de Nivel Secundario
- b) 1 Aula Taller. Laboratorio de Ciencias y Tecnologías
- c) 1 Centro de recursos multimediales.

2. Sector de Gestión, Administración, Apoyo y Extensión:

- a) Rectoría / Vicerectoría
- b) Secretaría
- c) Sala docentes
- d) Preceptoría
- e) SUM

3. Área de servicios

- a) 1 Núcleo sanitario alumnos (mujeres y varones)
- b) 1 Sanitario Accesible
- c) 1 Sanitario docentes
- d) 1 Office
- e) Sanitarios SUM (mujeres y varones)
- f) Cocina
- g) Depósito

4. Área de Recreación

- a) Patio de formación y circulación permanente
- b) Áreas de expansión y encuentro

5. Complementarios

- a) 1 Tanque Elevado P/ Reserva de Agua de 10.000 Lts. 2 Tanques Cisternas de 2.500 Lts. Y sistema de bombeo correspondiente
- b) Sistema de desagües primarios y secundarios conectados a Red de Colectora Cloacal.
- c) Alimentación eléctrica con provisión, colocación y puesta en funcionamiento del sistema, conectada a red existente.

ESQUEMA TIPOLOGICO:

La propuesta arquitectónica para el edificio nuevo se basa principalmente en resolver los espacios educativos de manera eficiente en sus dimensiones, ventilación y asoleamiento, privilegiando las orientaciones, el contacto con el exterior y respetando las características del terreno.

Su resolución se presenta como un partido cerrado volcado a dos ejes circulatorios que nacen en el Acceso principal y distribuye a los distintos locales del establecimiento. Las superficies correspondientes a las aulas teóricas se orientan de manera Este- Sur.

La implantación del proyecto se resuelve en un ingreso principal, sobre calle 3 de febrero con dos bloques: - Uno sobre eje medianero este que contiene Gobierno, Aulas, Taller de



Laboratorio y Grupo Sanitario- otro sobre eje medianero oeste con el Sum y Centro de Recursos Multimediales formando el segundo bloque, este último cuenta con un ingreso independiente.

El sector de gestión, administración se ubica continuo al ingreso principal sobre el hall. El área pedagógica se plantea en tira con aulas a ambos lados con una salida de emergencia al final de la circulación. El paquete del SUM y CRM forman el segundo bloque.

En ambos bloques se generan áreas de expansión y encuentro, que se conectan directamente a los diferentes locales pedagógicos, aulas, laboratorio, centro de recursos multimediales y SUM. Estas áreas se encuentran equipadas con diferentes mobiliarios de exterior.

CARACTERÍSTICAS CONSTRUCTIVAS:

La obra está proyectada por métodos constructivos tradicionales. Dentro de las características más generales del sistema tradicional empleado, el edificio consta de muros mampostería de ladrillo cerámico hueco tipo doble muro 20x18x33 revocados y pintados, en exteriores. En interiores se usará ladrillo cerámico hueco 18x18x33.

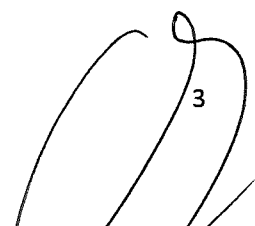
Todos con revoques completos interiores terminación al fieltro y de pintura al látex. Revestimiento Acrílico Texturable en revoques exteriores.

En los locales sanitarios se colocarán revestimientos cerámicos, cielorraso de PVC.

La cubierta será de chapa galvanizada n° 25 continua color natural en los espacios pedagógicos, sector de Gobierno y Gestión, Grupo Sanitario y SUM. La circulación principal será Losa de H°A° con cielorraso de PVC, y en el hall del ingreso cielorraso placa de yeso junta tomada.

Los pisos y zócalos en recintos y galerías serán de mosaico granítico, en patios, veredas perimetrales y de ingreso, loseta de hormigón.

Las aberturas exteriores serán de aluminio en ventanas y puertas. En todos los casos, las aberturas exteriores cuentan con rejas de seguridad. El predio se cerrará con cerco perimetral delimitando la totalidad del terreno.


3
Arq. OSCAR A. QUINODOZ
COORDINADOR EJECUTIVO
UNIDAD EJECUTORA PROVINCIAL



MINISTERIO DE EDUCACIÓN DE LA NACIÓN - DIRECCIÓN DE INFRAESTRUCTURA
UNIDAD COORDINADORA PROVINCIA DE ENTRE RÍOS
Nuevo Edificio Escuela Secundaria N° 8 "Enrique Tabossi" -Localidad Tabossi- Dpto.
Paraná

CUADRO RESUMEN

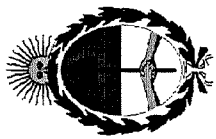
| | |
|-------------------------------|------------------------|
| SUPERFICIE TERRENO | 4813.00 m ² |
| SUPERFICIE CUBIERTA | 1279.49 m ² |
| SUPERFICIE SEMICUBIERTA (50%) | 11.81 m ² |
| SUPERFICIE DE SOLADOS | 832.85m ² |
| SUPERFICIE LIBRE | 2963.00 m ² |

PRESUPUESTO \$ 229.247.661,86 (PESOS DOSCIENTOS VEINTINUEVE MILLONES, DOSCIENTOS CUARENTA Y SIETE MIL, SEISCIENTOS SESENTA Y UNO CON 86/100).

PRECIO BASE: JULIO 2022

PLAZO DE OBRA: 360 DIAS CORRIDOS

4
Arq. OSVAR A. QUINODOZ
COORDINADOR EJECUTIVO
UNIDAD EJECUTORA PROVINCIAL



**Dirección General
de Infraestructura
Ministerio de Educación**

Entre Ríos
GOBIERNO
Unidad Ejecutora Provincial

NUEVO EDIFICIO PARA ESC. SECUNDARIA N° 8 ENRIQUE TABOSSI
OBRA NUEVA

CONSTRUCCIÓN OBRA NUEVA ESCUELA SECUNDARIA

| | AULAS | CANT. | PEDAGOGICO | SERVICIOS | ADMINISTR. | CIRCULACIONES | TOTAL m2 | \$ CONSTRUIDOS | COSTO \$/m2 |
|--------------------------------------|--------|-------|------------|-----------|------------|---------------|----------------|--------------------------|----------------------|
| ESPACIOS SUP. CUBIERTAS (100%) | 325,66 | 6 | 408,38 | 171,70 | 97,91 | 275,84 | 1279,49 | | |
| SUP. SEMICUB. (50%) | 23,62 | | | | | | 11,81 | | |
| SUP. ABIERTAS (100%) | 65 | | 524,99 | 7,71 | | 235,15 | 832,85 | | |
| | | | | | | | 1291,30 | \$ 229.247.661,86 | \$ 177.532,46 |

Arq OSCAR A QUINODOZ
COORDINADOR EJECUTIVO
UNIDAD EJECUTORA PROVINCIAL

JUL-22

ANEXO 2
PLIEGO DE BASES Y CONDICIONES GENERALES
PARA LA CONTRATACION DE OBRAS DE INFRAESTRUCTURA ESCOLAR
FINANCIADAS POR EL MINISTERIO DE EDUCACION DE LA NACION MEDIANTE
LICITACION PÚBLICA

INDICE

| | | |
|------------|--|-----------|
| 1.- | ASPECTOS GENERALES | 6 |
| 1.1 | Alcances del presente pliego y régimen legal | 6 |
| 1.2 | Glosario | 6 |
| 1.3 | Interpretación de los documentos de la Licitación | 9 |
| 1.4 | Consultas y aclaraciones | 9 |
| 1.5 | Plazos | 10 |
| 1.6 | Sistema de contratación | 10 |
| 2.- | REDETERMINACION DE PRECIOS | 11 |
| 3.- | DE LAS OFERTAS | 11 |
| 3.1 | Condiciones y forma de presentación de la propuesta | 11 |
| 3.1.1 | Carpeta A: Requisitos legales y contables de presentación | 12 |
| 3.1.2 | Carpeta B: Requisitos para la evaluación de la capacidad empresarial, técnica y económico-financiera | 16 |
| 3.1.3 | Carpeta C: Requisitos técnicos | 17 |
| 3.1.4 | Propuesta económica | 18 |
| 3.2 | Gravámenes | 19 |
| 3.3 | Mantenimiento de las ofertas | 19 |
| 3.4 | Inhabilitados para la presentación | 19 |
| 4.- | APERTURA DE LAS OFERTAS | 20 |
| 4.1 | Acto de apertura de las ofertas | 20 |
| 4.2 | Modificaciones y ampliación de la información | 20 |
| 4.3 | Inadmisibilidad de las ofertas | 21 |
| 4.4 | Oferta única | 21 |
| 4.5 | Licitación fracasada | 22 |
| 4.6 | Empate de ofertas | 22 |
| 5.- | ADJUDICACION DE LA LICITACION | 22 |

IF-2022-74107457-APN-EGU#ME

| | | |
|------------|--|-----------|
| 5.1 | Comisión de Preadjudicación | 22 |
| 5.2 | Propuesta admisible | 23 |
| 5.3 | Preadjudicación | 25 |
| 5.3.1 | Dictamen | 25 |
| 5.3.2 | Impugnaciones | 26 |
| 5.4 | Adjudicación | 26 |
| 5.5 | Control de la Dirección General de Infraestructura | 26 |
| 5.5.1 | Control <i>ex ante</i> | 27 |
| 5.5.2 | Control <i>ex post</i> | 27 |
| 6- | CONDICIONES GENERALES DEL CONTRATO | 27 |
| 6.1 | Requisitos a cumplir por el Adjudicatario para la firma del Contrato | 28 |
| 6.2 | Garantía de cumplimiento del Contrato | 28 |
| 6.3 | Revocación de la Adjudicación | 28 |
| 6.4 | Formalización del Contrato | 29 |
| 6.5 | Domicilios legales de las partes y notificaciones | 29 |
| 6.6 | Documentación contractual y su prelación | 29 |
| 6.7 | Divergencias en la interpretación de la documentación contractual | 31 |
| 6.8 | Cesión del Contrato | 31 |
| 6.9 | Acopio – Anticipo Financiero | 31 |
| 6.10 | Vigencia del Contrato | 32 |
| 6.11 | Responsabilidad por infracciones | 32 |
| 6.12 | Invariabilidad de los precios contractuales | 32 |
| 6.13 | Daños y perjuicios ocasionados por el Contratista | 33 |
| 6.14 | Garantía de materiales y trabajo | 33 |
| 7- | INSPECCION DE LAS OBRAS | 33 |
| 7.1 | Inspección de los trabajos | 33 |
| 7.2 | Atribuciones de la Inspección | 34 |
| 7.3 | Libros de uso obligatorio en obra | 34 |
| 7.3.1 | Libro de Órdenes de Servicio | 35 |
| 7.3.2 | Libro de Notas de Pedido | 36 |
| 7.3.3 | Libro Diario | 36 |
| 7.4 | Significación y alcance de las Ordenes de Servicio | 36 |

IF-2022-74107437-APN-DGI#ME

| | | |
|-----------|---|-----------|
| 7.5 | Documentos que el Contratista debe guardar en la obra | 37 |
| 8. | EL CONTRATISTA, SUS REPRESENTANTES Y SU PERSONAL | 37 |
| 8.1 | Representante Técnico del Contratista | 37 |
| 8.2 | Personal del Contratista | 38 |
| 8.3 | Cumplimiento de la legislación laboral y previsional | 39 |
| 8.4 | Seguridad, higiene y accidentes de trabajo | 39 |
| 9. | EJECUCION DE LA OBRA | 40 |
| 9.1 | Ejecución de la obra por el Contratista | 40 |
| 9.2 | Iniciación de la obra | 40 |
| 9.3 | Plazo de ejecución de la obra | 41 |
| 9.4 | Prórroga del plazo para la ejecución de la obra | 41 |
| 9.5 | Suspensión del plazo de ejecución de la obra | 42 |
| 9.6 | Seguros | 43 |
| 9.6.1 | Seguros obligatorios | 43 |
| 9.7 | Prestaciones para la Inspección | 44 |
| 9.8 | Insumos para la inspección | 45 |
| 9.9 | Terraplenamiento y compactación del terreno | 45 |
| 9.10 | Replanteo de la obra | 45 |
| 9.11 | Obrador | 45 |
| 9.12 | Carteles | 46 |
| 9.13 | Cierre de las obras | 46 |
| 9.14 | Vigilancia de las obras | 46 |
| 9.15 | Alumbrado, señalamiento y prevención de accidentes | 47 |
| 9.16 | Agua para la construcción | 47 |
| 9.17 | Energía eléctrica para la construcción | 48 |
| 9.18 | Materiales, abastecimiento, aprobación, ensayos y pruebas | 48 |
| 9.19 | Calidad de las obras a ejecutar | 49 |
| 9.20 | Vicios en los materiales y obras | 49 |
| 9.21 | Obras ocultas | 50 |
| 9.22 | Extracciones y demoliciones | 50 |
| 9.23 | Unión de las obras nuevas con las existentes. Arreglo de desperfectos | 50 |

IF-2022-74107437-APN-DGI#ME

| | | |
|-------------|---|-----------|
| 9.24 | Limpieza de la obra | 51 |
| 9.25 | Equipo mínimo para la ejecución de la obra | 51 |
| 9.26 | Interpretación de documentos técnicos | 52 |
| 9.27 | Trabajos nocturnos y en días domingo o festivos | 52 |
| 9.28 | Trabajos ejecutados con materiales de mayor valor o sin orden | 52 |
| 9.29 | Derechos y obligaciones del Contratista con respecto a las empresas de servicios públicos | 53 |
| 9.30 | Placa inaugural | 53 |
| 10.- | ALTERACIONES DE LAS CONDICIONES ORIGINALES DEL CONTRATO | 53 |
| 10.1 | Alteraciones del Contrato | 53 |
| 10.2 | Balance de economías y demasías | 55 |
| 10.3 | Modificaciones del Plan de Trabajos y Curva de Inversiones | 55 |
| 11.- | MEDICIÓN, CERTIFICACIÓN Y PAGO | 55 |
| 11.1 | Normas de medición | 55 |
| 11.2 | Medición de la obra | 56 |
| 11.3 | Medición de trabajos que quedarán ocultos | 56 |
| 11.4 | Medición de trabajos imprevistos y modificaciones | 57 |
| 11.5 | De los certificados | 57 |
| 11.6 | Fondo de Reparación | 58 |
| 11.7 | Pago de los certificados | 58 |
| 11.8 | Retención sobre la obra | 58 |
| 12.- | RECEPCIÓN DE LAS OBRAS | 59 |
| 12.1 | Pruebas para la recepción provisional | 59 |
| 12.2 | Manual de operación y mantenimiento | 59 |
| 12.3 | Documentación técnica conforme a la obra ejecutada | 60 |
| 12.4 | Recepción Provisional | 61 |
| 12.5 | Recepciones parciales | 62 |
| 12.6 | Recepción provisional automática por inacción del comitente | 62 |
| 12.7 | Plazo de conservación | 62 |
| 12.8 | Recepción definitiva de la obra | 63 |
| 12.9 | Liquidación final de la obra | 64 |
| 12.10 | Devolución del fondo de Reparación | 65 |

IF-2022-74107437-APN-DGI#ME

| | | |
|----------------|--|-----------|
| 13.- | RESOLUCIÓN Y RESCISIÓN DEL CONTRATO | 65 |
| 13.1 | Notificaciones recíprocas | 65 |
| 13.2 | Resolución por incapacidad del Contratista | 65 |
| 13.3 | Resolución causa del Contratista | 67 |
| 13.4 | Resolución por causa del Comitente | 68 |
| 13.5 | Rescisión por mutuo acuerdo | 69 |
| 13.6 | Toma de posesión de la obra | 70 |
| 13.7 | Inventario y avalúo | 70 |
| 13.8 | Liquidación de los trabajos | 71 |
| 14.- | MULTAS | 71 |
| 14.1 | Generalidades | 71 |
| 14.2 | Mora en la iniciación de los trabajos | 72 |
| 14.3 | Mora en la ejecución de los trabajos | 72 |
| 14.4 | Mora en la terminación de los trabajos | 72 |
| 14.5 | Paralización de los trabajos sin causa justificada | 73 |
| 14.6 | Faltas e infracciones | 73 |
| 14.7 | Procedimiento para la aplicación de multas | 73 |
| | ANEXOS | |
| Anexo PL - 1 | Declaración jurada de conocimiento del lugar | 75 |
| Anexo PL - 2 | Planilla de Cómputo y Presupuesto | 76 |
| Anexo PL - 3 | Coeficiente Resumen | 77 |
| Anexo PL - 4 | Planilla de Análisis de Precios | 78 |
| Anexo PL - 5 | Propuesta Económica | 79 |
| Anexo PL - 6 | Contrato tipo | 80 |
| Anexo PL - 7 | Cartel de obra chapa | 83 |
| Anexo PL - 7.1 | Cartel de obra madera | 84 |
| Anexo PL - 7.2 | Pautas para carteles | 85 |
| Anexo PL - 8 | Placa de inauguración | 86 |
| Anexo PL - 9 | Certificado de obra | 87 |

1.- ASPECTOS GENERALES

IF-2022-74107437-APN-DG#ME

1.1 Alcances del presente pliego y régimen legal

La Licitación Pública, la contratación respectiva y la ejecución de las obras, así como los derechos y obligaciones de las partes, se regirán por las normas contenidas en el presente pliego, el que se completará, en cada caso, con las Cláusulas Particulares para los trabajos que se liciten. En forma subsidiaria, y sólo para aquello no previsto directa o indirectamente en el presente Pliego o en el de Cláusulas Particulares, será de aplicación la legislación de construcción de obra pública de la Jurisdicción vigente al momento de la oferta.

Los Oferentes y Adjudicatarios deberán someterse a la jurisdicción administrativa y judicial del Comitente.

En todos los casos se entenderá que el Contrato que se celebre con el Adjudicatario de la Licitación, es un Contrato de locación de una obra que tiende a asegurar el funcionamiento de un servicio educativo y que, por lo tanto, responde a un interés general que prevalecerá sobre el interés particular.

1.2 Glosario

En el presente Pliego, y en la documentación de los contratos que se celebren, se emplean, con el significado que aquí se indica, los siguientes términos:

| | |
|------------------------------|---|
| ADJUDICATARIO | Empresa Oferente a la que se le ha notificado la adjudicación de la obra, pero que aún no ha firmado el contrato. |
| ANALISIS DE PRECIOS | Desarrollo de los componentes de la estructura que forman parte del precio de cada ítem del presupuesto. |
| CIRCULAR CON CONSULTA | Las contestaciones del Licitante a los pedidos de aclaración formulados respecto de la documentación licitatoria |

IF-2022-74107437-APN-DGI#ME

| | |
|---|---|
| CIRCULAR SIN CONSULTA | Las aclaraciones de oficio que el Licitante formule respectode la documentación licitatoria. |
| COMISION DE PREADJUDICACION | Es la que examina las ofertas recibidas y aconseja la preadjudicación a la propuesta más conveniente entre las admisibles y, en su caso, el rechazo |
| COMITENTE | Persona que encarga la ejecución de la obra y figura designada como tal en el Pliego de Condiciones Particulares. |
| | |
| CONTRATISTA | El Adjudicatario después que ha firmado el contrato y sus complementos. |
| CONTRATO | Convenio que rige las relaciones, derechos y obligacionesentre el Comitente y el Adjudicatario. |
| DIAS | Salvo indicación en contrario, se entenderán por días hábiles administrativos. |
| DIRECCION GENERAL DE INFRAESTRUCTURA | Dirección General de Infraestructura del Ministerio deEducación de la Nación |
| DOCUMENTACION LICITATORIA | Está constituida por el presente Pliego, el Pliego de Condiciones Particulares, los Pliegos de Especificaciones Técnicas Generales y Particulares, el juego completo de planos y planillas, la memoria descriptiva, y toda otra documentación que se indique en el Pliego de CondicionesParticulares. |

IF-2022-74107437-APN-DGI#ME

| | |
|----------------------------|--|
| INSPECCION DE OBRA | Representante técnico del Comitente facultado para realizar el contralor y medición de la obra y verificar la correcta provisión de materiales y equipos, ejecución de los trabajos, y prestación de los servicios, por parte del Contratista, conforme lo establecido en los planos, memorias, especificaciones, códigos y normas técnicas según contrato, y ante quien debe dirigirse aquél por cualquier tramitación relacionada con las obras. |
| JURISDICCION | La Provincia o Municipio en la que se ejecutará la obra o la Ciudad Autónoma de Buenos Aires. |
| OBRA | Totalidad de provisiones, trabajos y servicios necesarios para satisfacer el objeto de la Licitación Pública. |
| OFERENTE/PROPONENTE | Persona física o jurídica que ha presentado su Oferta en la Licitación Pública. |
| OFERTA/PROPUESTA | Totalidad de la documentación que presenta el Oferente en la Licitación Pública. |
| PByCG | El presente Pliego de Bases y Condiciones Generales, que contiene las normas de carácter general que deben cumplirse llamados a Licitación Pública que efectúe la Jurisdicción para la contratación de obras de infraestructura escolar financiadas por el Ministerio de Educación de la Nación. |
| PCP | Pliego de Condiciones Particulares, que integra la documentación de la Licitación Pública y especifica las condiciones a que se ajusta esta licitación en particular |

IF-2022-74107437-APN-DGI#ME

| | |
|---------------|--|
| PETG | Pliego de Especificaciones Técnicas Generales, que integra la documentación de la Licitación Pública para especificar los aspectos técnicos generales establecidos por el Comitente para la generalidad de las obras que se concursan. |
| PETP | Pliego de Especificaciones Técnicas Particulares, que integra la documentación de la Licitación Pública para especificar los aspectos técnicos particulares establecidos por el Comitente para la obra en particular que se licita. |
| U.C.P. | Unidad Coordinadora Provincial. Es la responsable de la contratación de las obras y de la administración de los recursos asignados por el Ministerio de Educación de la Nación para la acción específica solicitada por la Jurisdicción. Cumple con la condición de Comitente en las obras motivo del presente pliego. |
| U.E.M. | Unidad Ejecutora Municipal |

1.3 Interpretación de los documentos de la Licitación

En caso de divergencia sobre la interpretación de aspectos administrativos y legales, el orden de prelación será el mismo en el que aparecen ordenados los documentos en el listado del punto 6.6.

En caso de divergencia sobre la interpretación de aspectos constructivos, especificaciones técnicas, dimensiones o cantidades, tendrán prelación las especificaciones técnicas particulares sobre las generales; los planos de detalle sobre los generales; las dimensiones acotadas o escritas sobre las representadas a escala; las notas y observaciones escritas en planos y planillas sobre lo demás representado o escrito en los mismos; lo escrito en los pliegos sobre lo escrito en los cómputos y ambos sobre lo representado en los planos.

Las aclaraciones y comunicaciones de orden técnico efectuadas por el Comitente tendrán prelación sobre toda la anterior documentación mencionada.

1.4 Consultas y aclaraciones

IF-2022-74107437-APN-DGI#ME

Durante el plazo para la preparación de las propuestas y hasta siete días antes del fijado para la apertura - contados desde la fecha de efectiva recepción del requerimiento -, los interesados podrán formular al Comitente, por escrito y sin cargo, consultas relativas a la Documentación Licitatoria. Las aclaraciones correspondientes serán evacuadas mediante Circulares con Consulta.

El Comitente, si lo juzga necesario, podrá formular aclaraciones de oficio mediante Circulares sin Consulta hasta cuatro días antes de la fecha de apertura de ofertas.

Todas las Circulares llevarán numeración corrida, pasarán a formar parte de la Documentación Licitatoria, y serán remitidas hasta tres días antes del fijado para la apertura, mediante notas u otro medio que garantice su fehaciente comunicación, a todos los posibles Oferentes a los domicilios constituidos al momento de la adquisición de los pliegos.

La presentación de la propuesta crea la presunción absoluta de que el Oferente y su Representante Técnico han estudiado los planos y demás documentos técnicos de la licitación, han efectuado sus propios cómputos y cálculos de costos de obra, y que se han basado en ellos para formular su oferta. Los datos suministrados por el Comitente sólo tienen carácter ilustrativo, y en ningún caso darán derecho al Oferente o Adjudicatario a reclamo alguno si fueran incompletos o configuraran un error técnico. En consecuencia, el Oferente o Adjudicatario no podrá eludir su responsabilidad si, previo a la presentación de su oferta, ha sido negligente al no solicitar oportunamente las instrucciones o aclaraciones necesarias en caso de duda o dificultad en la interpretación de la Documentación Licitatoria, o en caso de existir un error en la misma que debía haber advertido.

1.5 Plazos

Los plazos de mantenimiento de oferta, de ejecución de las obras, y de garantía y conservación de las mismas, se especifican en el Pliego de Condiciones Particulares que integra la Documentación Licitatoria.

1.6 Sistema de contratación

Las obras se contratarán por ajuste alzado sobre la base del monto total establecido por el Adjudicatario en su propuesta, que es una suma única y global inmodificable cualquiera sea la cantidad de provisiones, obras o trabajos realmente ejecutados para terminar totalmente la obra, de modo que las certificaciones parciales se efectúan al solo efecto del pago a cuenta del total de la misma.

Dentro del monto del contrato se entenderá incluido el costo de todos los trabajos, materiales y servicios que, sin estar explícitamente indicados en los documentos del contrato,

IF-2022-74107437-APN-DG#ME

o sin tener ítem expreso en el cómputo oficial o partida en la planilla de cotización del Oferente, sean de ejecución y/o provisión imprescindible para que la obra resulte en cada parte y en su todo concluida con arreglo a su fin y a lo establecido en esos documentos.

No se admitirá, en consecuencia, reclamo de ninguna naturaleza basado en falta absoluta o parcial de información, ni podrá el Oferente o Adjudicatario aducir a su favor la carencia de datos en el proyecto y/o documentación de la obra.

Asimismo, la presentación de la propuesta implica que el Oferente conoce y acepta la totalidad de las reglamentaciones y normas aplicables a la obra y/o su construcción.

No se reconocerá diferencia alguna a favor del Contratista entre el volumen ejecutado en obra y el consignado en el presupuesto del contrato, salvo que las diferencias provengan de ampliaciones o modificaciones debidamente aprobadas por autoridad competente.

La división en su caso del presupuesto oficial o de la planilla de cotización del Oferente en rubros o ítems con sus precios parciales, se efectúa con el exclusivo objeto de ordenar la certificación y pago de los trabajos a medida que se vayan realizando, pero de ninguna manera se entenderá que el precio parcial asignado representa el precio de ese rubro o ítem, ya que para lo cotizado por el sistema de "ajuste alzado" solo se considerará un precio global y único por toda la obra.

2.- REDETERMINACION DE PRECIOS

Las redeterminaciones de precios se regirán por la normativa provincial vigente en la materia. El Ministerio de Educación de la Nación financiará los incrementos que surjan de la aplicación de dicha normativa hasta un máximo que no supere lo detallado en el punto 6.5 del Anexo I de la presente Resolución.

3.- DE LAS OFERTAS

3.1. Condiciones y forma de presentación de la propuesta

La oferta se presentará redactada en idioma nacional, sin enmiendas, raspaduras o errores que no hayan sido debidamente salvados, con los precios expresados en moneda de curso legal en la República Argentina, en original y duplicado, debiendo estar ambos ejemplares debidamente identificados, con todas sus hojas foliadas, firmadas y selladas por el representante técnico y el representante legal o apoderado del Oferente, en un único sobre cerrado sin ningún tipo de inscripción o membrete que identifique al Oferente, y que llevará

IF-2022-74107437-APN-DGI#ME

como únicas leyendas las siguientes:

COMITENTE:

LICITACION PUBLICA N°

DENOMINACION DE LA OBRA:.....

FECHA DE APERTURA:

HORA DE APERTURA:

En caso de discrepancia, prevalecerá el ejemplar señalado como "Original".

El sobre deberá contener en su interior la Carpeta A (Requisitos de Presentación Legales y Contables - punto 3.1.1), la Carpeta B (Requisitos para la evaluación de las Capacidad Empresaria, Técnica y Económico-Financiera - punto 3.1.2), la Carpeta C (Requisitos Técnicos - punto 3.1.3) y, en un sobre cerrado, la propuesta económica, según modelo del **Anexo PL - 5**.

Las ofertas deberán ser presentadas en horas hábiles de oficina, hasta el día y hora y en el lugar que se indique en el Aviso de Licitación y en el Pliego de Bases y Condiciones Particulares, utilizando los formularios que correspondieren de los incluidos en los Anexos al presente.

La presentación de la oferta significará de parte del Oferente el pleno conocimiento y aceptación de las cláusulas que rigen el llamado a Licitación, el terreno donde se realizará la obra, los precios de los materiales y mano de obra y lo requerido en el presente pliego, así como cualquier otro dato que pueda influir en el ritmo y/o duración de los trabajos a realizar, por lo que no resultará necesario incorporar a la propuesta el ejemplar de los pliegos, ni tampoco los planos y toda otra documentación técnica que los integren.

Los Oferentes deberán ofertar la ejecución de la obra por un precio total, con expresa exclusión de toda forma (porcentaje, etc.) que implique la necesidad de un cálculo para llegar al mismo.

No se aceptarán ofertas alternativas.

Asimismo, será causal de rechazo la inclusión por parte del Oferente de condicionamientos a su Oferta que, a criterio del Comitente, puedan afectar los aspectos técnicos y/o económicos de la misma, sin que dicho rechazo dé derecho al Oferente a reclamos de ninguna índole.

3.1.1 Carpeta A: Requisitos legales y contables de presentación

La carpeta A contendrá en su interior la siguiente documentación:

- a) El comprobante de la constitución de la garantía de oferta a favor del Comitente, que será del 1% (uno por ciento) del monto del presupuesto oficial, y deberá tener vigencia por el plazo de

IF-2022-74107437-APN-DGI#ME

mantenimiento de oferta estipulado en el mismo Pliego.

El error en la identificación correcta del Comitente podrá ser salvado, a solicitud del mismo, en la forma y el plazo previstos en el punto 4.3., por el medio conducente en cada caso.

Dicha garantía podrá constituirse de la siguiente forma:

1. Depósito bancario en efectivo a nombre del Comitente en la Cuenta Pacto Federal Educativo
2. Depósito de Títulos o bonos que coticen en Bolsa.
3. Fianza o aval bancario: el documento que formalice este medio de constitución de garantía deberá establecer que la misma se hará efectiva a simple requerimiento del Comitente, sin necesidad de ningún otro requisito y sin que sea necesario constituir previamente en mora al obligado directo, por lo que el fiador/avalista tendrá el carácter de deudor solidario, liso y llano pagador de esta obligación.
4. Seguro de caución a satisfacción del Comitente, emitido por Compañías autorizadas por la Superintendencia de Seguros de la Nación a efectuar dichas operaciones, el que deberá reunir las siguientes condiciones básicas:
 - i. Instituir al Comitente como asegurado.
 - ii. Mantener su vigencia mientras no se extingan las obligaciones cuyo cumplimiento se cubre.
 - iii. Obligar a la aseguradora en carácter de codeudor solidario, liso y llano, principal y directo pagador, con renuncia expresa a los beneficios de división y excusión previa del obligado.
5. Cheque certificado.
 - b) El certificado de capacidad de contratación anual para licitar vigente, expedido por el Registro de Constructores de Obra Pública nacional o provincial o su equivalente municipal en el caso de la U.E.M., según lo especificado en el Pliego de Condiciones Particulares, con indicación de un saldo libre de capacidad de contratación anual para obras de arquitectura, excluidas las especialidades, no menor a la mínima requerida en el punto 5.2.d). En caso de que hubiera comprometido nuevas obras en fechas posteriores a la emisión del certificado exigido en el párrafo anterior, el Oferente deberá presentar una declaración jurada del saldo de capacidad de contratación disponible a la fecha de la oferta. En caso de no existir en la Jurisdicción el Registro de Constructores de Obra Pública u organismo similar, o que el mismo otorgue constancias que no acrediten la capacidad de contratación anual para licitar o no califiquen a la empresa, deberá presentarse obligatoriamente el expedido por el Registro Nacional de Constructores de Obra Pública.
 - c) En el caso de una U.T.E., todas y cada una de las empresas asociadas transitoriamente para la contratación de los trabajos deberán cumplir con el requisito de inscripción en el Registro indicado, y la capacidad para contratar resultará de la suma ponderada de las capacidades individuales de cada una de las empresas.

IF-2022-74107437-APN-DGI#ME

- d) El comprobante de compra de los Pliegos que sirven de base a la Licitación.
- e) La Declaración Jurada de conocimiento del lugar, según modelo indicado como **Anexo PL - 1**.
- f) Acreditación de acuerdo a derecho de la representación o personería de los firmantes de la propuesta.
- g) El comprobante actualizado de inscripción del Representante Técnico en el Consejo Profesional correspondiente de la Jurisdicción.
- h) Las constancias que acrediten el cumplimiento de las normas impositivas provinciales relativas al sellado de los contratos en caso de corresponder.
- i) La declaración de aceptación de la competencia de la justicia provincial, o de la justicia en lo contencioso administrativo tributario de la Ciudad de Buenos Aires en su caso, para la resolución de cualquier conflicto relacionado con la presente Licitación.
- j) La constitución de domicilio legal en el lugar de la sede del Comitente.
- k) En caso de presentarse ofertas por parte de Sociedades Anónimas, Sociedades de Responsabilidad Limitada, Cooperativas, o sociedades comerciales, en forma individual o integrando una UTE, se deberá adjuntar la siguiente documentación complementaria, con la firma de los presentantes debidamente certificada por escribano público en todos los casos:
- 1.- Sociedades Anónimas:
- Copia del Contrato Social debidamente inscripto en el Registro Público de Comercio o en el Registro instrumentado a tal fin en la Jurisdicción del Comitente.
 - Copias del acta de Asamblea designando al directorio y de la que designa al presidente de ese órgano, representante legal de la sociedad a los fines de su presentación en la licitación.
- 2.- Sociedades de Responsabilidad Limitada:
- Copia del Contrato Social debidamente inscripto en el Registro Público de Comercio o en el Registro instrumentado a tal fin en la Jurisdicción del Comitente. Para el caso que el contrato social no hubiera designado a los miembros integrantes de la gerencia y/o no hubiera establecido las funciones atinentes a cada uno de ellos, deberá presentarse, tanto en el caso de sociedades comunes como especiales, acta de asamblea designando al/los miembros del órgano de administración y representación antes citado y/o fijando a cuál de ellos le compete la presentación de la oferta en representación de la sociedad, salvo que el contrato social estableciera otra forma de deliberación de los socios.
- 3.- Cooperativas:
- Copia del contrato de constitución debidamente inscripto en el Instituto Nacional de Acción Cooperativa, conforme a lo establecido por la ley N° 23.337.
 - Acta de asamblea designando al Consejo de Administración, y acta designando al presidente

IF-2022-74107437-APN-DGI#ME

de ese órgano, representante legal de la entidad a los fines de su presentación en la licitación.

4.- Otras sociedades comerciales:

Deberá adjuntarse copia del Contrato Social debidamente inscripto en el Registro Público de Comercio o en el Registro instrumentado a tal fin en la Jurisdicción del Comitente, nómina de los directivos según el tipo de sociedad, copia del acta por la cual se los designa, e instrumento que faculte al/los representantes a presentarse a la Licitación.

5.- Unión Transitoria de Empresas - U.T.E.

En el caso que dos o más empresas se presenten asociadas a la Licitación, deberán hacerlo en forma conjunta, mancomunada y solidaria, debiendo presentar, certificada ante escribano público, la documentación que avale la intención de la formación de una Unión Transitoria de Empresas (UTE) en caso de adjudicación, dando cumplimiento a los requisitos exigidos por los artículos 377 y siguientes de la ley N° 19550 de Sociedades Comerciales.

Las empresas independientes y cada uno de los miembros que conforman la U.T.E. deberán estar constituidos y organizados como persona jurídica o sociedad, con capacidad legal para obligarse y satisfacer todas las exigencias de este pliego, debiendo contar la U.T.E. con un organismo que constituya la máxima autoridad de la misma, con plenas facultades para tomar decisiones en su nombre y para representarla ante el Comitente durante la licitación, contratación y ejecución de las obras.

La empresa que integre una U.T.E., a los efectos de esta licitación, no podrá participar en forma individual o formando parte de otra U.T.E.

Una vez presentadas a la Licitación, las UTE's no podrán modificar su integración (es decir, cambiar, aumentar y/o disminuir el número de empresas y/o las empresas que las componen o su participación), y en caso de ser contratadas no podrán hacerlo hasta el cumplimiento total de las obligaciones emergentes del contrato, excepto conformidad expresa del Comitente.

La duración de cada uno de los integrantes y de la U.T.E. deberá superar por lo menos en un año calendario el término del plazo de garantía y conservación de las obras licitadas.

La oferta, y eventualmente el contrato, deberán ser firmados por el representante que las empresas asociadas hayan convenido en los términos del art. 379 de la ley N° 19.550, según procuración firmada por cada integrante, debidamente legalizada. La empresa representante estará autorizada a la presentación de la oferta y a la representación de la UTE en todo acto relacionado con la ejecución del contrato, incluyendo la percepción de los montos derivados del mismo.

En caso de resultar adjudicataria una UTE, deberá acreditar su inscripción en la Inspección General de Justicia como requisito previo a la firma del contrato. La falta de cumplimiento de este requisito determinará la revocación de la adjudicación con la pérdida de la garantía de

IF-2022-74107437-APN-DGI#ME

mantenimiento de oferta.

l) Aspectos impositivos y previsionales

1. Cuando se trate de Oferentes organizados como Sociedades Anónimas, Sociedades de Responsabilidad Limitada, Sociedades en Comandita Simples, Cooperativas, o empresas unipersonales, deberán presentar el Certificado Fiscal para Contratar vigente (Resolución General A.F.I.P. N° 1814/2005), o acreditar la solicitud del mismo.
 2. Para el resto de las Sociedades y oferentes organizados como empresas unipersonales, además de la documentación que se indica en el punto anterior, deberán adjuntar de cada uno de los socios o del oferente unipersonal:
 - 2.1 Si se trata de responsables inscriptos ante el IVA, constancia de inscripción y tres últimas presentaciones.
 - 2.2 Constancia de inscripción en el Impuesto a las Ganancias y última Declaración Jurada vigente.
 - 2.3 Constancia de pago de los tres últimos aportes jubilatorios.
 3. Para el caso de Uniones Transitorias de Empresas:
Cuando alguno de sus integrantes sea una de las sociedades indicadas en el punto 3.1.1.k.1 o en el punto 3.1.1.k.2, deberán aportar en cuanto a ella la misma documentación que se exige para ese caso
- m) Referencias bancarias y comerciales.

3.1.2 Carpeta B: Requisitos para la evaluación de la capacidad empresarial, técnica y económico-financiera

La carpeta B contendrá en su interior la siguiente documentación del Oferente individual o de cada uno de los integrantes de una U.T.E:

- a) Para la evaluación de la capacidad de producción: declaración jurada de nómina de obras públicas ejecutadas en los últimos cinco años con recepción definitiva, de las mismas características a la que se licita (obra de arquitectura nueva o refacción), entendiéndose por tales edificios públicos nacionales, provinciales o municipales, o barrios de vivienda, con un área mayor a 300 m² de superficie cubierta.

El Oferente deberá informar para cada obra que declare:

- Denominación de la obra.
- Localidad, provincia y país donde se encuentra.
- Comitente (incluyendo dirección y teléfono).
- Fechas de iniciación, de recepción provisoria y de recepción definitiva.
- Memoria descriptiva de los aspectos principales de la obra, del equipamiento y demás recursos utilizados.

IF-2022-74107437-APN-DGI#ME

- Superficie cubierta total, discriminando en su caso obra nueva y refacción.
 - Monto original del contrato y fecha del mismo.
 - Plazo de ejecución contractual y real.
- b) Para la evaluación de la capacidad empresaria: declaración jurada del monto defacturación mensual de los últimos treinta y seis meses anteriores a la apertura de ofertas.
- c) Para la evaluación de la capacidad técnica:
- Nómina del personal permanente profesional, técnico y de apoyo que será afectado a la obra, indicando para los primeros título universitario y matrícula.
 - Nómina de proveedores y subContratistas que prevé utilizar en la obra.
 - Nómina de máquinas y equipos que se afectarán a la obra, indicando si es de su propiedad.
- d) Para la evaluación de la capacidad económico-financiera:
- Balances de los cuatro últimos ejercicios cerrados, certificados por Contador Público, cuya firma deberá ser reconocida por el Consejo Profesional de Ciencias Económicas o Colegio que corresponda atento la Jurisdicción de que se trate.
 - Cuando se trate de Oferentes unipersonales no constituidos en forma de empresa, deberán presentar una declaración jurada patrimonial, certificada por Contador Público y Consejo Profesional de Ciencias Económicas o Colegio que corresponda atento la Jurisdicción de que se trate y, a efectos de determinar los resultados, las últimas cuatro Declaraciones Juradas de Impuesto a las Ganancias.
 - Planilla con el cálculo de los indicadores económico-financieros-patrimoniales que se detallan en el punto 5.2.c) correspondientes a cada ejercicio, suscripta por el Representante habilitado del proponente y certificada por Contador Público, cuya firma deberá ser reconocida por el Consejo Profesional de Ciencias Económicas o Colegio que corresponda atento la Jurisdicción de que se trate.

3.1.3 Carpeta C: Requisitos técnicos

La Carpeta C contendrá en su interior la siguiente documentación:

a) Plan de Trabajos y Curva de Inversiones

El Oferente deberá presentar, en su propuesta, el Plan de Trabajos y la Curva de Inversiones que se compromete a cumplir en caso de que se le adjudique la Licitación, de modo de ilustrar adecuadamente el desarrollo en el tiempo de todas las previsiones y tareas necesarias para la concreción de la obra, así como los montos mensuales que deberá erogar el Comitente en consecuencia.

La adjudicación de la licitación no significa la aprobación definitiva por el Comitente del Plan de Trabajos y la Curva de Inversiones presentado por el Oferente en la oferta.

responsabilidad directa respecto a la correcta terminación de la obra en el plazo estipulado en la documentación contractual.

Antes de la firma del Contrato, el Adjudicatario deberá presentar un Plan de Trabajos y una Curva de Inversiones actualizados, que deberán contar con el acuerdo del Comitente. El Plan de Trabajos deberá estar abierto en los mismos rubros que los consignados en el presupuesto oficial, realizado en función del plazo de ejecución, y cumplirá los siguientes requisitos:

- Inclusión de todos los ítems enunciados en el cómputo oficial.
 - Representación gráfica mediante diagrama de barras horizontales de los períodos de ejecución de cada ítem, con indicación numérica de las cantidades físicas y porcentuales a ejecutar en cada mes.
 - Memoria descriptiva que exponga los métodos de trabajo y justifique el Plan de Trabajos presentado
 - Curva de Inversiones parciales y acumuladas a certificar mensualmente, en porcentaje del monto total de obra.
- b) Cómputo y presupuesto, agrupado por rubro y desglosado por ítem, con precio unitario y parcial de cada ítem y total de cada rubro, con sus respectivos porcentajes de incidencia, según modelo planilla de COMPUTO Y PRESUPUESTO del **Anexo PL - 2**. A los efectos del I.V.A., el Comitente será considerado consumidor final. El Comitente se reserva el derecho de solicitar, previo a la adjudicación, un rebalanceo de los precios ofertados en los distintos ítems del presupuesto, y consecuentemente la adecuación de la curva de inversión respectiva, sin que ello admita modificar en forma alguna el monto total de la propuesta.
- c) Discriminación y cálculo del Coeficiente Resumen, según Planilla COEFICIENTE RESUMEN del **Anexo PL - 3**.
- d) Análisis de precios de todos y cada uno de los ítems de la oferta según PLANILLA DE ANALISIS DE PRECIOS del **Anexo PL - 4**.
- e) Listado de los equipos que utilizará para la ejecución de la obra, conforme los requerimientos mínimos establecidos en el Pliego de Condiciones Particulares de la presente Licitación, señalando cuáles son de su propiedad, dónde se encuentran y cuáles prevé disponer por alquiler o compra. En aquellos casos en que el Oferente comprometa equipos que no sean de su propiedad a la fecha de adjudicación y que éstos resulten de fundamental necesidad para la concreción de la obra en el plazo y forma previstos, el Comitente podrá exigir al Oferente, antes de la formalización del contrato, un comprobante fehaciente de haber comprometido su alquiler o compra. La información individual sobre cada equipo contendrá, como mínimo, las siguientes especificaciones:

IF-2022-74107437-APN-DGI#ME

Equipo N°: (correlativo) Tipo:

Marca:

Modelo:

Año de fabricación:

Cantidad de horas de uso:

Propietario del equipo:

Descripción complementaria (si es necesaria):

3.1.4 Propuesta económica

La propuesta económica se presentará de acuerdo al modelo del formulario que integra el presente pliego como **Anexo PL - 5**, en original y duplicado, debidamente completo, firmado por el titular o apoderado del Oferente y con aclaración de la rúbrica correspondiente, en sobre cerrado, con indicación del N° de licitación y el nombre del proponente, incluido a su vez en el sobre cerrado indicado en el art. 3.1.

En caso de discrepancia entre los montos consignados en letras y en números, se estará al consignado en letras.

3.2 Gravámenes

Estará exclusivamente a cargo del Contratista el pago de todas las contribuciones, tasas e impuestos directos o indirectos, sean éstos nacionales, provinciales y/o municipales, al igual que los aportes laborales y previsionales, vigentes a la fecha del acto licitatorio y que graven tanto la instrumentación del Contrato como cualquier otra actividad o hecho imponible derivado del mismo y/o de su ejecución, incluyendo tanto los que gravan directamente los ingresos como las utilidades y activos, no asumiendo el Comitente ninguna obligación fiscal al respecto, por lo que se considerará que tales gravámenes se hallan incluidos en el precio de la Oferta.

Sólo se reconocerán al Contratista las variaciones que puedan producirse en el Impuesto al Valor Agregado y, en su caso, en el impuesto sobre los Ingresos Brutos en el ámbito de la Jurisdicción y respecto de actividad objeto de la Licitación. Este reconocimiento se efectuará en la medida de la efectiva incidencia de las variaciones en el precio de los trabajos contratados y a partir de su entrada en vigencia. En caso de que la variación impositiva aludida precedentemente fuese de sentido negativo, el Comitente procederá a detraer del referido precio la suma de dinero correspondiente a dicha modificación tributaria.

3.3 Mantenimiento de las ofertas

El Oferente deberá mantener las ofertas por el plazo establecido en el Pliego de

Condiciones Particulares, bajo apercibimiento en caso contrario de perder la garantía de mantenimiento de oferta del punto 3.1.1.a). Este plazo se prorrogará automáticamente por períodos iguales, sin necesidad de requerimiento, salvo que el Oferente notifique por escrito al Comitente su voluntad en contrario hasta diez días corridos antes del vencimiento de alguno de los períodos. Si el proponente desistiera de su oferta en un período en el que se había comprometido a mantenerla, perderá la garantía ofrecida.

3.4. Inhabilitados para la presentación

No podrán concurrir como Oferentes individuales o formando parte de una U.T.E:

- 1) Los agentes y funcionarios de la Administración Pública Nacional, Provincial o Municipal, y las empresas en las que tuvieren una participación suficiente para formar la voluntad social.
- 2) Los quebrados mientras no obtengan su rehabilitación.
- 3) Aquéllos a quienes cualquier organismo de la Administración Pública Nacional, Provincial o Municipal les hubiera rescindido un contrato por su culpa en los cinco años anteriores a la fecha de presentación de oferta.
- 4) Toda persona inhabilitada por regímenes especiales.

4. APERTURA DE LAS OFERTAS

4.1 Acto de apertura de las ofertas

En el lugar y en el día y hora fijados en el llamado a Licitación, ante los funcionarios designados por la máxima autoridad de Educación de la Jurisdicción y los interesados que concurren, se procederá a abrir en acto público los sobres que contengan las Propuestas, leyendo en voz alta el número de orden de las mismas, el nombre de los Oferentes y las respectivas Propuestas Económicas, verificando si cada uno de ellos contiene las Carpetas exigidas en el punto 3.1.

Terminada dicha lectura se procederá a labrar un acta, que será firmada por los funcionarios intervinientes y los proponentes que desearan hacerlo. En la misma constará:

- Nómima de las propuestas presentadas, numeradas por orden de apertura.
- Importe de cada oferta.
- Monto y forma de constitución de la garantía de oferta de cada oferta.
- Cumplimiento de los requisitos formales del punto 3.1. en cada caso.
- Cargo y nombre de los funcionarios del Comitente que se encuentren presentes en el acto.

Si el día señalado para la apertura de las propuestas fuera declarado inhábil por cualquier causa, el acto se realizará a la misma hora del primer día hábil subsiguiente.

IF-2022-74107437-APN-DGI#ME

No se aceptarán las ofertas que sean presentadas o que lleguen por correo o cualquier otro medio luego de la hora fijada en los avisos de la licitación para la apertura de las propuestas, aun cuando la apertura de los sobres se haya retrasado y todavía no se haya abierto ninguno de ellos en el momento en que pretenda efectuarse la presentación, y aun cuando se justifique por el matasellos u otro elemento que se han despachado a tiempo. No podrá desestimarse propuesta alguna en el acto de apertura.

4.2 Modificaciones y ampliación de la información

Una vez vencido el plazo para la presentación de las ofertas, no se permitirá introducir modificaciones a las mismas, pero el Comitente, en caso de considerarlo necesario y sin admitir la alteración de la propuesta presentada ni el quebrantamiento del principio de igualdad, podrá requerir en forma fehaciente a los Oferentes que en el plazo de cuarenta y ocho horas acompañen información complementaria, realicen aclaraciones o subsanen defectos formales no esenciales, bajo apercibimiento en caso de incumplimiento de poder desestimar la oferta y determinar la pérdida de la garantía de mantenimiento de oferta.

4.3 Inadmisibilidad de las ofertas

Será causal de inadmisibilidad y consecuente rechazo automático de la Oferta, sin derecho a reclamo de ningún tipo por parte del Oferente:

- a) la inclusión por parte del Oferente de condicionamientos a su Oferta que, a criterio del Comitente, puedan afectar los aspectos técnicos y/o económicos de la misma.
- b) la falta de cotización de cualquiera de los ítems indicados en la Planilla de Cómputo oficial.
- c) la existencia en la oferta de raspaduras o enmiendas que no hayan sido debidamente salvadas.
- d) la ausencia de presentación de la siguiente documentación:
 - i. La Garantía de Oferta, conforme el punto 3.1.1.a)
 - ii. El certificado de capacidad de contratación anual para licitar, conforme la exigencia del punto 3.1.1.b)
 - iii. La propuesta económica, según lo estipulado en el punto 3.1.4.

El resto de la documentación mencionada en los incisos del punto 3 podrá ser acompañada dentro de las cuarenta y ocho horas de la notificación fehaciente de su requerimiento por parte del Comitente. El incumplimiento de su presentación producirá automáticamente la declaración de inadmisibilidad de la oferta, pudiendo el Comitente determinar también la pérdida de la garantía de mantenimiento de oferta.

El Comitente se reserva el derecho de efectuar las verificaciones que fuesen necesarias a efectos de comprobar la veracidad de la información suministrada. En la

propuesta. De establecerse la falsedad de dicha información se desestimará la propuesta y se dispondrá la pérdida automática de la garantía de oferta.

Queda expresamente aclarado que no se dará a conocer información alguna acerca del análisis y evaluación de las Ofertas hasta que se haya anunciado la preadjudicación del contrato.

4.4 Oferta Única

La presentación de una sola oferta no será causal de la anulación automática de la licitación.

En caso de retiro de ofertas, que determine la presencia de una sola oferta a pesar de haber existido más de un Oferente preseleccionado, se procederá de acuerdo con el párrafo anterior.

4.5 Licitación fracasada

El Comitente podrá declarar fracasada la licitación cuando, a su solo juicio, ninguna de las ofertas admisibles resulte conveniente, o ninguna de las ofertas satisfaga los requerimientos y especificaciones de los pliegos, o cuando se demuestre evidentemente que ha habido falta de competencia y/o colusión.

También podrá rechazar todas las ofertas en cualquier momento antes de la adjudicación de la obra, sin incurrir por ello en responsabilidad alguna hacia el o los Oferentes afectados por esta acción.

4.6 Empate de ofertas

En caso de empate en el precio de dos o más ofertas admisibles, el Comitente notificará fehacientemente a las interesadas la designación del lugar, fecha y hora en que se procederá al desempate en acto público, con las mismas formalidades que el acto de apertura de ofertas

Cada empresa presentará su nueva oferta en un sobre cerrado, conforme las previsiones del punto 3.1 del presente.

La falta de presentación de una nueva oferta por parte de una empresa se considerará como mantenimiento sin cambio de su oferta original.

En caso de nueva paridad, la preadjudicación recaerá en el Oferente de mayor capacidad de contratación anual.

5. ADJUDICACION DE LA LICITACION

5.1 Comisión de Preadjudicación

IF-2022-74107437-APN-DGI#ME

La Comisión de Preadjudicación, en un plazo no mayor de siete días contados desde el día siguiente a la fecha de apertura de las ofertas o desde la recepción de la última aclaración y/o documentación en los casos de los puntos 4.2. y 4.3., emitirá el Dictamen de Preadjudicación, a cuyo fin podrá, indistinta o simultáneamente, analizar la documentación presentada por todos los Proponentes o, en primer lugar, sólo la de la oferta más baja en el orden de precios para verificar si la misma es una propuesta admisible, procediendo a evaluar las siguientes en orden creciente de precios en caso contrario. La preadjudicación recaerá en la propuesta más conveniente, tomando en cuenta la oferta económica, el cumplimiento de los criterios de admisibilidad del punto 5.2, los antecedentes, y cualquier otra información tendiente a asegurar las mejores condiciones para la ejecución de la obra.

En el caso de una UTE, para determinar el cumplimiento del consorcio oferente las cifras correspondientes a cada integrante se adicionarán proporcionalmente a su porcentaje de participación.

5.2 Propuesta admisible

Se considerará propuesta admisible aquélla que cumpla con todas las exigencias del presente Pliego, y que responda a los requisitos, condiciones y especificaciones de los documentos de la Licitación, sin desviación o condicionamiento, y que, a juicio fundado de la Comisión de Preadjudicación, contenga las condiciones técnicas y económicas para ejecutar la obra.

Los requisitos mínimos a cumplir son:

a) Para la capacidad de producción:

Conforme la declaración jurada del punto 3.1.2.a), haber ejecutado como mínimo en los últimos cinco años el equivalente a dos veces la superficie cubierta del proyecto licitado en obras de similares características a las de la presente Licitación. En caso de que la obra que se licita tenga un objeto mixto (obra nueva y refacción), a los efectos de este punto se la considerará íntegramente como de obra nueva, con una superficie cubierta igual a la sumatoria de la superficie de obra nueva más el 50% de la superficie de refacción.

m^2 ejecutados (últimos 5 años) / m^2 Proyecto > 2

b) Para la capacidad empresarial:

Conforme la declaración jurada del punto 3.1.2.b), el promedio de los mejores doce meses de
IF-2022-74107437-APN-DGI#ME

facturación, histórica o actualizados al mes base de presupuesto, debe ser mayor o igual al cociente entre el monto de la oferta y el plazo en meses de la obra licitada.

Dicha actualización de la facturación en caso de ser necesaria se tomará generando un factor de actualización (FA) en base al Índice del Costo de la Construcción, Variación del Nivel General de Precios. Se tomará como base 1= Enero2019.

Metodología de actualización: Se multiplicará el valor facturado de cada periodo por su respectivo Factor de Actualización (FA). La suma de los doce periodos se promediará, y el resultado deberá ser mayor al cociente entre el monto de la oferta y el plazo en meses de la obra licitada.

Cada FA surgirá del cociente entre el índice del periodo base correspondiente a la emisión del Apto Técnico, y el índice correspondiente a cada uno de los mejores doce periodos seleccionados de facturación.

Por ejemplo:

| Nivel general y capilubs | | Variaciones % respecto al mes anterior | | | | | | | | | | | | 2022 Abril* |
|--------------------------|---|--|---------|-------|-------|-------|-------|-------|--------|------------|---------|-----------|-----------|----------------|
| | | 2019 | | | | | | | | | | | | |
| | | Enero | Febrero | Marzo | Abril | Mayo | Junio | Julio | Agosto | Septiembre | Octubre | Noviembre | Diciembre | |
| Nivel general | | 1,1 | 1,3 | 3,5 | 6,2 | 3,4 | 1,6 | 2,7 | 7,4 | 2,4 | 4,6 | 5,0 | 2,9 | 2,5 |
| Indice Base 1/2019 | 1 | 1,011 | 1,024 | 1,060 | 1,126 | 1,165 | 1,183 | 1,215 | 1,305 | 1,336 | 1,398 | 1,467 | 1,511 | 3,707 |
| Factor de Actualizacion | | 3,665 | 3,620 | 3,498 | 3,292 | 3,183 | 3,134 | 3,052 | 2,840 | 2,775 | 2,652 | 2,526 | 2,454 | 1,000 |

Fuente: INDEC, Dirección Nacional de Estadísticas de Precios, Dirección de Índices de Precios de la Producción.

Indice Base 01/2019

Indice base mes anterior + (1+Indice nivel general /100)

Factor de Actualizacion (FA)

Indice Base 1/2019 del periodo base apto tecnico / Indice base periodo mejor facturacion-

Para el caso que la base del apto tecnico sea 04/2022 y el periodos de 12 mejores meses de facturacion sea ENE/DIC 2019, se debera dividir 3,707/1,011, dando por resultado el FA 01/19: 3,665 Dicho monto se multiplicara por el monto facturado en Ene19, dando por resultado el valor actualizado.

Capacidad empresarial \geq Monto Oferta / Plazo de Obra (meses)

- c) Es condición indispensable que la empresa oferente merezca como mínimo la calificación de BUENO, tanto en el concepto general como en el de cada uno de sus componentes, en el Certificado del Registro de Constructores de Obra Pública presentado.
- d) Para la capacidad de contratación: La capacidad de contratación anual otorgada por el correspondiente Registro de Constructores de Obra Pública deberá ser mayor o igual a la

capacidad de contratación mínima que se expresa a continuación:

Para obras de plazo de ejecución hasta 12 meses:

$$CCM = (MO/12) \times (12-PE) + MO$$

Para obras de plazo de ejecución superior a 12 meses:

$$CCM = MO \times 12/PE$$

Donde:

CCM = Capacidad de contratación mínima
MO = Monto de la oferta

PE = Plazo ejecución (expresado en meses)

e) Para la capacidad económico-financiera:

Para evaluar y establecer la capacidad económico-financiera de los Oferentes, se considerarán los índices financieros y económicos que se detallan a continuación.

1. Liquidez: $AC / PC > 0,8$

2. Solvencia: $A / P > 1,5$

3. Endeudamiento: $PC / PN < 0,75$

4. Rentabilidad: $U / PN > 0$, siendo $PN > 0$

5. Capacidad de trabajo: $AC - PC > MO / PE$ donde:

A = Activo

P = Pasivo

AC = Activo Corriente

PC = Pasivo Corriente

PN = Patrimonio Neto

U = Utilidad neta

MO = Monto de la oferta

PE = Plazo de ejecución (en meses)

IF-2022-74107437-APN-DGI#ME

Se considerará que los proponentes acreditan capacidad económico-financiera suficiente si, cumpliendo en forma excluyente con el índice de liquidez corriente, el resultado del análisis de los índices promedio de los cuatro últimos ejercicios cerrados arroja valores admisibles en por lo menos tres de los cuatro indicadores restantes.

Los índices serán evaluados sobre los últimos cuatro balances auditados presentados por el oferente. Se calcula cada índice sobre el respectivo balance y posteriormente se promedian los índices de los cuatro balances.

f) Para el precio de la oferta:

Se declararán inadmisibles todas las ofertas económicas que superen en más de 10% el Presupuesto Oficial actualizado al mes de presentación de las ofertas.

Para la actualización del Presupuesto Oficial, se considerará la variación registrada entre los meses anteriores al de la apertura de ofertas y al de elaboración del Presupuesto Oficial, aplicando a tal efecto los índices que correspondan en la fórmula polinómica determinada conforme el punto 2.5.

En caso de no estar publicados los índices del mes anterior al de la oferta en el momento de la actualización, se tomarán los índices correspondientes a los dos meses anteriores al de la apertura de las ofertas y al de elaboración del Presupuesto Oficial.

5.3 Preadjudicación

5.3.1 Dictamen

El Dictamen de la Comisión de Preadjudicación aconsejará la preadjudicación a la oferta que considere más conveniente, o el rechazo de todas ellas.

Se podrá rechazar ofertas en las que se haya recargado indebidamente el precio de los trabajos iniciales.

En caso de que la preadjudicación no recaiga en la oferta de menor precio, deberán quedar debidamente fundamentadas las causales de su rechazo.

En los casos en que detectara algún error en la confección del proyecto técnico y/o el presupuesto oficial que ameritará la admisibilidad de precios superiores en más del 10% al monto del Presupuesto Oficial actualizado, o bien existiera alguna cuestión que hiciera recomendable proceder de tal forma, la Comisión de Preadjudicación podrá - fundadamente - considerar admisible alguna oferta en estas condiciones. En ese caso, producirá la preadjudicación a la oferta admisible más conveniente y solicitará la correspondiente MO

IF-2022-74107437-APN-DGI#ME

OBJECION a la Dirección General de Infraestructura, otorgada la cual podrá notificar el dictamen a todos los Oferentes

5.3.2 Impugnaciones

Los proponentes, dentro del plazo de dos días contados desde la fecha de notificación del Dictamen de Preadjudicación, podrán presentar por escrito los reclamos o impugnaciones que el mismo les merezca, con la debida fundamentación en las normas que son de aplicación en la presente licitación.

La Comisión de Preadjudicación analizará las impugnaciones recibidas y, previo dictamen del responsable legal de la U.C.P., ratificará o rectificará el Dictamen de Preadjudicación, elevándose los actuados a la Dirección General de Infraestructura solicitando la correspondiente NO OBJECION en los términos del punto 5.5.1.b) del presente.

Las eventuales impugnaciones se resolverán en el acto de adjudicación o en el que se declare fracasada la licitación, según corresponda.

5.4 Adjudicación

Dentro de los cinco días de la recepción del Dictamen de Preadjudicación firme, o de la NO OBJECION de la Dirección General de Infraestructura a la resolución de una impugnación, la autoridad competente en Educación de la Jurisdicción procederá a dictar el acto administrativo de adjudicación si así estimare corresponder.

Será requisito para ser Adjudicatario de la obra tener actualizado el Certificado Fiscal para Contratar emitido por la AFIP.

Junto con la notificación de la adjudicación, se notificará al Adjudicatario las observaciones que el Comitente efectúa a su propuesta de plan de trabajos y curva de inversiones, a los efectos de que adecue los mismos para la firma del contrato.

Efectuada la adjudicación, el Comitente procederá a la devolución de las garantías de ofertas.

Podrá adjudicarse aun cuando se haya presentado una sola propuesta.

El personal que determine el Comitente, previo a la adjudicación, podrá visitar las oficinas, depósitos, equipos, obras realizadas, etc. que los Oferentes declaren en su propuesta, a efectos de comprobar en el lugar su capacidad para la ejecución de la obra.

5.5 Control de la Dirección General de Infraestructura

Cuando es requerida, la NO OBJECION de la Dirección General de Infraestructura es condición necesaria para la continuidad del trámite de que se trate.

Sin perjuicio de ello, la U.C.P. podrá requerir opinión de la Dirección General de

IF-2022-74107437-APN-DGI#ME

Infraestructura en cualquier momento del procedimiento.

5.5.1 Control ex ante

La U.C.P. deberá solicitar la NO OBJECION de la Dirección General de Infraestructura en los siguientes casos:

- a) Previo a la notificación de la preadjudicación:
 - i. Al procedimiento aplicado para la actualización del presupuesto oficial.
 - ii.- A la preadjudicación a una oferta que supere en más del 10% el monto del presupuesto oficial actualizado.
- b) Previo a la adjudicación:
 - i.- A la resolución de una impugnación a la preadjudicación.

Una vez recibida a satisfacción la documentación, la Dirección General de Infraestructura informará en el plazo de cinco días la NO OBJECION para la continuidad de la contratación, así como la oportunidad en que dispondrá de disponibilidad presupuestaria para cubrir eventuales diferencias respecto del monto de contratación originalmente comprometido. Cuando a juicio de la Dirección General de Infraestructura no se cuente con elementos satisfactorios para otorgar la NO OBJECION a lo actuado por la Jurisdicción, aquélla recomendará a la U.C.P. que evalúe la siguiente oferta en orden de mérito o que declare fracasado el proceso y de inicio a uno nuevo.

En el caso que la Jurisdicción no siga el criterio aconsejado por la Dirección General de Infraestructura, ésta procederá al desfinanciamiento de la obra, y los gastos devengados por la Jurisdicción serán repuestos por la misma.

5.5.2 Control ex post

Dentro de los diez días de la firma del contrato, la U.C.P. elevará a la Dirección General de Infraestructura copia del mismo y de toda la documentación licitatoria que no hubiere remitido con anterioridad.

Cuando advierta un vicio en el procedimiento que pudiera ser causal de nulidad del mismo, o un apartamiento grave de la normativa de aplicación obligatoria por la Jurisdicción, la Dirección General de Infraestructura procederá al desfinanciamiento de la obra, y los gastos devengados por la Jurisdicción serán repuestos por la misma.

6. CONDICIONES GENERALES DEL CONTRATO

6.1 Requisitos a cumplir por el Adjudicatario para la firma del Contrato

Dentro de los cinco días de notificada la adjudicación, el Adjudicatario deberá presentar:

1. El Plan de Trabajos y la Curva de Inversiones, corregidos de acuerdo con las observaciones comunicadas por el Comitente junto con la adjudicación, que semantendrán vigentes mientras no se produzcan atrasos por causas justificables, conforme las previsiones del presente.
2. La Garantía de Cumplimiento del Contrato, en un todo de acuerdo al punto 6.2 del presente.
3. Cuando corresponda, formalización del Contrato de U.T.E. y su inscripción en la Inspección General de Justicia.

El incumplimiento de los requisitos anteriores en tiempo y forma facultará al Comitente para revocar la adjudicación y ejecutar la garantía de oferta.

El Comitente observará el plan de trabajos cuando:

- a) No fuera técnicamente conveniente.
- b) Interrumpiera cualquier servicio público sin motivos insalvables.

Cuando mediaren observaciones, el Contratista deberá presentar un nuevo plan de acuerdo a ellas dentro de los cinco días de notificado.

En caso de persistir las observaciones, el Contratista se hará pasible de una multa diaria equivalente al 1% del monto de la garantía de contrato hasta su aceptación definitiva.

No se iniciará la obra sin aprobación previa del plan de trabajos, la que deberá producirse por el Comitente en un plazo no mayor de cinco días, en cuyo defecto quedará consentido.

6.2 Garantía de cumplimiento del Contrato

Al momento de su firma, el Adjudicatario afianzará el cumplimiento del Contrato mediante una garantía equivalente al 5% del monto contractual, en cualquiera de las formas previstas por el punto 3.1.1 a) del presente pliego.

Las garantías no podrán ser limitadas en el tiempo, y deberán mantener su vigencia hasta que se haya aprobado la Recepción Provisional, o se hayan satisfecho las indemnizaciones por daños y perjuicios o cualquier otra deuda que tuviere el Contratista con el Comitente o con terceros cuando, por causa de la misma, pudieren accionar contra él o dar lugar a medidas de cualquier tipo que afecte la libre disponibilidad de las obras contratadas.

6.3 Revocación de la Adjudicación

Si el Adjudicatario no estuviere en condiciones de suscribir el Contrato, no concurriere al acto de firma del mismo o no aceptare suscribirlo, el Comitente podrá, sin intimación previa, revocar la adjudicación y ejecutar la garantía de oferta, sin que ello genere derecho a reclamo

IF-2022-74107437-APN-DGI#ME

de ningún tipo por el Adjudicatario.

La U.C.P. comunicará dicha situación a la Dirección General de Infraestructura dentro de los cinco días corridos de producida la revocación. En esas circunstancias, la U.C.P. podrá preadjudicar la Licitación a la oferta que hubiere resultado evaluada o se evalúe como la segunda más conveniente

6.4 Formalización del Contrato

El CONTRATO TIPO DE LOCACIÓN DE OBRA (**Anexo PL - 6**), y la documentación que se detalla en el punto 6.1, serán suscriptos por la autoridad educativa competente de la Jurisdicción, o por quien ésta designe a través del acto administrativo correspondiente, y por el Adjudicatario, dentro de los cinco días de la fecha de notificación de la Adjudicación y en el número de tres ejemplares.

Toda la documentación integrante del Contrato deberá ser firmada por el Adjudicatario en el acto de suscribir el mismo.

En caso de corresponder, el sellado del Contrato estará a cargo del Adjudicatario.

Una vez firmado el Contrato, el Comitente entregará al Contratista, sin cargo, una copia del mismo y de la totalidad de la documentación contractual.

6.5 Domicilios legales de las partes y notificaciones

El Contratista deberá constituir domicilio especial en la ciudad especificada en el Pliego de Condiciones Particulares y mantenerlo durante toda la vigencia del contrato hasta la Recepción Definitiva.

Los cambios de domicilio de una de las partes deberán ser notificados por escrito a la otra. Esta obligación subsistirá para el Contratista hasta la aprobación de la Recepción Definitiva de la obra contratada y hasta que se hayan satisfecho las indemnizaciones por daños y perjuicios o cualquier otra deuda de éste hacia el Comitente.

En la misma forma procederá el Comitente hacia el Contratista, salvo que su cambio de domicilio haya tomado estado público en razón de publicaciones o avisos periodísticos.

Toda notificación deberá ser hecha por escrito, y será válida en el domicilio que figure en el contrato o en el modificado que haya sido notificado fehacientemente a la otra parte.

6.6 Documentación contractual y su prelación

En caso de divergencia en la documentación contractual sobre aspectos administrativo - legales, para la interpretación y ejecución del contrato se tomará el siguiente orden de prelación:

1. El presente Pliego de Bases y Condiciones Generales. IF-2022-74107437-APN-DGI#ME

2. Aclaraciones, normas o instrucciones complementarias de los documentos de la Licitación que el Comitente hubiere hecho conocer por escrito a los interesados antes de la fecha de apertura, sea de oficio o a requerimiento de éstos.
3. Pliego de Condiciones Particulares.
4. Pliego de Especificaciones Técnicas Particulares.
5. Pliego de Especificaciones Técnicas Generales.
6. Planos de detalle de la Licitación y/o de construcción aprobados por el Comitente, según corresponda.
7. Planos Generales de la Licitación y/o de construcción aprobados por el Comitente, según corresponda.
8. Memoria descriptiva.
9. Planilla de cómputo ó listado de ítems de la licitación.
10. Propuesta económica.
11. Plan de trabajo y curva de inversiones aprobados.
12. Acto administrativo que perfeccionó la adjudicación.

Se considerará documentación accesoría, que hará fe en lo pertinente, la que se indica a continuación:

- a) El acta de iniciación de los trabajos.
- b) Las órdenes de servicio que por escrito imparta la Inspección, y los libros mencionados en el punto 7.3 del presente Pliego.
- c) Los planos complementarios que el Comitente entregue al Contratista durante la ejecución de la obra, y los preparados por éste que fueran aprobados por aquél.
- d) Los comprobantes de trabajos imprevistos o modificaciones ordenados y aprobados por el Comitente.

En caso de divergencia sobre la interpretación de aspectos constructivos, especificaciones técnicas, dimensiones o cantidades, tendrán prelación las especificaciones técnicas particulares sobre las generales; los planos de detalle sobre los generales; las dimensiones acotadas o escritas sobre las representadas a escala, las notas y observaciones escritas en planos y planillas sobre lo demás representado o escrito en los mismos, lo escrito en los pliegos sobre lo escrito en los cómputos y ambos sobre lo representado en los planos. Las aclaraciones y comunicaciones de orden técnico efectuadas por el Comitente tendrán prelación sobre toda la anterior documentación mencionada.

6.7 Divergencias en la interpretación de la documentación contractual

Toda divergencia que se pudiera producir en la interpretación de la documentación contractual será resuelta por el Comitente, pudiendo el Contratista recurrir ante la autoridad administrativa competente.

En ningún caso el Contratista, basado en la situación de divergencia o alegando que existen otras divergencias no resueltas, podrá suspender por sí los trabajos ni aun parcialmente. Si lo hiciere, se hará pasible de una multa de 0,5 ‰ del monto contractual actualizado por cada día en que se comprobare tal suspensión.

6.8 Cesión del Contrato

El Contratista no podrá ceder ni transferir el contrato por ningún título, en todo o en parte, a otra persona física o jurídica, ni asociarse para su cumplimiento, salvo expresa autorización del Comitente, quien podrá denegarla sin necesidad de invocar causa o fundamento alguno y sin que tal negativa otorgue ningún tipo de derecho al Contratista. En caso contrario, el Comitente podrá resolver el contrato, conforme la previsión y con los efectos del punto 13.3.4 del presente.

Sin perjuicio de la facultad del párrafo anterior, el cesionario deberá acreditar ante el Comitente el cumplimiento de todos y cada uno de los requisitos exigidos en su momento al cedente para la adjudicación de la licitación y suscripción del contrato.

Si el cedente hubiera obtenido financiación bancaria o de otro tipo para la ejecución de la obra, deberá acreditar su cancelación.

No se autorizarán cesiones de contrato si el Contratista no hubiere ejecutado, al momento de la cesión, al menos el 30% del total de la obra.

6.9 Acopio (opción 1) – Anticipo Financiero (opción 2)

El Contratista podrá hacer uso de la primera opción –excluyente de la segunda alternativa–, mediante la posibilidad de realizar el acopio de materiales no perecederos en cualquier momento de la ejecución de la obra, siempre que los mismos figuren expresamente en el listado de ítems como materiales a proveer, previa aprobación por el Comitente de la composición del mismo y la organización del desacopio en función de la razonabilidad de los rubros y/o materiales incluidos, pudiendo desdoblarse en varias etapas.

El acopio no podrá superar en ningún caso el 30% del monto total del contrato, será abonado contra certificado de acopio, y descontado proporcionalmente de cada certificado de obra de acuerdo al plan propuesto por el Contratista y aprobado por el Comitente.

El acopio deberá constituirse en obra, labrándose acta y presentando los seguros, remitos de entrega y facturas de compra correspondientes. En el acta deberá identificarse

IF-2022-74107437-APN-DGI#ME

físicamente en forma inequívoca los elementos acopiados, de manera tal que puedan ser individualizados sin dificultad, dejándose constancia del carácter de depositario del Contratista.

El Contratista deberá proveer las instalaciones para el depósito del material acopiado, las que deberán cumplir con las condiciones necesarias para la correcta conservación y seguridad del mismo. No se admitirán reclamos del Contratista por daños o deterioros del material acopiado durante el lapso de ejecución de la obra.

Opcionalmente, el Contratista tendrá la alternativa de solicitar el pago de un Anticipo Financiero –excluyente de la primera alternativa–, que será de hasta del veinte (20%) por ciento, dentro de los treinta (30) días siguientes a la firma del contrato, a solicitud del Contratista y previa constitución de una Garantía emitida en la misma modalidad que la aceptada para la Garantía de Cumplimiento del Contrato y por un monto que cubra el cien (100%) por ciento del anticipo a percibir, con una antelación mínima de veinte (20) días. El anticipo será descontado de los sucesivos Certificados de Obra en la misma proporción a la del porcentaje otorgado, hasta su recuperación total. Los créditos correspondientes al anticipo no podrán ser cedidos y sólo deberán ser cobrados por el Contratista.

6.10 Vigencia del Contrato

El Contrato tendrá vigencia a partir de su fecha de suscripción por las partes y hasta la verificación de las condiciones previstas en el punto 6.2 de este Pliego para el mantenimiento de la vigencia de las garantías o hasta su eventual resolución o rescisión.

6.11 Responsabilidad por infracciones

El Contratista y su personal deberán cumplir estrictamente las disposiciones, ordenanzas y reglamentos provinciales, municipales o de otro tipo, vigentes en el lugar de la ejecución de las obras, siendo de su exclusiva responsabilidad el pago de las multas y el resarcimiento de los perjuicios e intereses en caso contrario.

6.12 Invariabilidad de los precios contractuales

Los precios estipulados en el contrato serán invariables. Todos los gastos que demande el cumplimiento de las obligaciones impuestas por el Contrato y para las cuales no se hubiere establecido ítem o partida en el mismo, se considerarán incluidos entre los gastos generales y prorrateados entre todos los precios contractuales. La única variación de precios que se admitirá es la que resulte de la redeterminación de precios derivada de la aplicación de la metodología expresamente autorizada en el capítulo 2 del presente pliego.

IF-2022-74107437-APN-DGI#ME

6.13 Daños y perjuicios ocasionados por el Contratista

El Contratista será responsable por los daños y/o perjuicios que origine al Comitente y/o a terceros por dolo, culpa o negligencia.

El Contratista tomará a su debido tiempo todas las disposiciones y precauciones necesarias para evitar daños a las obras que ejecute, a las personas que dependan de él, a las del Comitente destacadas en la obra, a terceros, y a las propiedades o cosas del Estado, del Comitente o de terceros, provengan esos daños de la ejecución de los trabajos, de maniobras del obrador, de la acción de los elementos, o de causas eventuales.

El resarcimiento de los perjuicios que, no obstante, se produjeran, correrá por cuenta exclusiva del Contratista, salvo que éste demuestre la existencia de caso fortuito o de fuerza mayor.

Estas responsabilidades subsistirán hasta la Recepción Definitiva de la obra, e incluirán a los trabajos que se realicen durante el período de garantía.

El Comitente podrá retener en su poder, de las sumas que adeudara al Contratista, el importe que estime conveniente hasta que las reclamaciones o acciones que llegaren a formularse por alguno de aquellos conceptos sean definitivamente resueltas y hayan sido satisfechas las indemnizaciones a que hubiera lugar en derecho.

Si a pesar de las precauciones adoptadas se produjeran daños contra terceros (personas, instalaciones o bienes), el Contratista los comunicará al Comitente dentro de las cuarenta y ocho horas de producidos, mediante una relación circunstanciada de los hechos.

Además, dentro de los cinco días subsiguientes presentará dos copias de la denuncia formulada a la Compañía Aseguradora con la que hubiese contratado seguro de responsabilidad civil sobre terceros.

6.14 Garantía de materiales y trabajo

El Contratista garantizará hasta la Recepción Definitiva de la obra la buena calidad de los trabajos y materiales, debiendo responder por los desperfectos, degradaciones y/o averías que pudieran experimentar las obras por cualquier causa, excepto caso fortuito y fuerza mayor.

7.- INSPECCION DE LAS OBRAS

7.1 Inspección de los trabajos

IF-2022-74107437-APN-DGI#ME

La verificación de la correcta provisión de materiales y equipos, de la ejecución de los trabajos y de la prestación de los servicios contratados con el Contratista, estará a cargo del personal que el Comitente designe al efecto y que constituirá la Inspección de las obras.

7.2 Atribuciones de la Inspección

La Inspección tendrá, en cualquier momento, libre acceso a los obradores, depósitos y oficinas del Contratista en la obra, a los efectos de supervisar los trabajos efectuados y en ejecución, los materiales, maquinarias y demás enseres afectados al desarrollo de la obra.

El Contratista o su Representante Técnico suministrará los informes que le requiera la Inspección sobre el tipo y calidad de los materiales empleados o acopiados, el progreso, desarrollo y forma de ejecución de los trabajos realizados o sobre los que encuentre defectuosos, como así también respecto de los materiales que no respondan a lo especificado en la documentación contractual.

El Representante Técnico y su personal cumplirán las instrucciones y órdenes impartidas por la Inspección. La inobservancia de esta obligación o de actos de cualquier índole que perturben la marcha de las obras, harán pasible a quien los realice de su inmediata expulsión del área de la obra.

La Inspección tendrá facultades para rechazar o aprobar trabajos y materiales y para ordenar la demolición y reconstrucción de lo rechazado, de acuerdo con lo establecido en el punto 9.20 del presente Pliego.

Los representantes del Ministerio de Educación de la Nación y los organismos de control provinciales y/o nacionales, tendrán las mismas atribuciones que la Inspección, en lo que respecta a acceso a la obra, depósitos y oficinas, y al pedido de informes.

7.3 Libros de uso obligatorio en obra

En la obra se llevarán los siguientes libros:

- Libro de Ordenes de Servicio
- Libro de Notas de Pedidos
- Libro Diario

Los libros, que deberán ser provistos por el Contratista, serán de tapa dura y foliados, por triplicado, de hojas rayadas. La cantidad de hojas y de libros será indicada por la Inspección. La primera hoja de cada libro estará sellada e intervenida con las firmas del Inspector y del Representante Técnico del Contratista, con constancia de la cantidad de folios que contiene.

Los libros deberán ser entregados por el Contratista al Comitente antes de la iniciación

de los trabajos.

La escritura que se realice en todos estos documentos se efectuará con bolígrafo y con letra tipo imprenta. No deberán contener tachaduras, enmiendas, interlineaciones ni adiciones que no se encuentren debidamente salvadas.

Las firmas de los representantes del Contratista y del Comitente deberán ser aclaradas perfectamente, en lo posible mediante sello.

Los folios que no se utilicen por errores en su escritura, omisión o cualquier causa, deberán ser anulados mediante el cruzado de la zona reservada para el texto con la palabra "ANULADO", tanto en el original como en todas las copias, y archivados en el registro correspondiente. Todos los libros deberán contener la totalidad de los folios emitidos por las partes, inclusive los anulados, ordenados por su número.

7.3.1 Libro de Ordenes de Servicio

En este libro, que permanecerá en obra en la oficina de la Inspección, se asentarán cronológicamente las órdenes y comunicaciones que la Inspección imparta al Contratista o su Representante Técnico.

Sólo será usado por la Inspección o por el personal del Comitente debidamente habilitado para ello.

Extendida una Orden de Servicio por la Inspección, se le entregará el duplicado al Representante Técnico del Contratista, quien deberá notificarse de la misma firmando a tal efecto el original y todas las copias al solo requerimiento de la Inspección

No se reconocerán otras órdenes o comunicaciones de la Inspección que las efectuadas con las formalidades correspondientes, por medio del libro de Ordenes de Servicio habilitado a tal efecto.

En toda Orden de Servicio se consignará el término dentro del cual deberá cumplirse la misma.

Se aplicará al Contratista una multa equivalente al 0,25% del monto contractual por cada ocasión en que se negare a notificarse de una orden de servicio.

El Acta de Medición se asentará en este libro y se detallarán en él todas las mediciones que se practiquen en la obra, tanto para los trabajos que queden a la vista como los que deban quedar ocultos, a medida que se vayan ejecutando.

Los cómputos se acompañarán con los croquis que se estimen necesarios para su perfecta interpretación, debiendo estar cada folio firmado por la Inspección y por el Representante Técnico del Contratista.

Para proceder a la liquidación de los trabajos se considerarán exclusivamente los

IF-2022-74107437-APN-DGI#ME

valores asentados en este libro. Los folios originales serán archivados por la Inspección, el duplicado se entregará al Contratista, el triplicado acompañará a los certificados de obra.

7.3.2 Libro de Notas de Pedido

Este libro será llevado por el Representante Técnico del Contratista y en él extenderá los pedidos, reclamos y cualquier otra comunicación que desee formalizar ante la Inspección, quien se notificará firmando a tal efecto el original y todas las copias.

No se reconocerán otros pedidos, reclamos o comunicaciones del Representante Técnico del Contratista que los efectuados con las formalidades correspondientes, por medio del Libro de Notas de Pedido habilitado a tal efecto.

7.3.3 Libro Diario

Este Libro será llevado por la Inspección y permanecerá en obra. Se habilitará mediante las firmas del Inspector y del Representante Técnico del Contratista en el primer folio, donde deberá constar la identificación de la obra, el número de libro diario de que se trate y la cantidad de folios que contiene. En este libro, que refrendará la Inspección, se harán constar diariamente los siguientes datos:

- Día, mes y año.
- Estado del tiempo, indicando si impide o entorpece los trabajos cuando así corresponda.
- Nombres de personas que visiten o inspeccionen la obra.
- Ingreso o egreso de materiales, equipos, máquinas, etc.
- Ensayo o pruebas realizadas.
- Presencia o ausencia del Representante Técnico
- Cualquier otro dato que se considere de interés.

7.4 Significación y alcance de las Órdenes de Servicio

Se considerará que toda Orden de Servicio está comprendida dentro de las estipulaciones de contrato y que no importa modificación de lo pactado ni encomienda de trabajos adicionales.

Se establece una multa del 1% del monto total del contrato actualizado por cada día de atraso en el cumplimiento de una Orden de Servicio, a contar desde la fecha de su notificación.

Aún cuando el Contratista considere que en una Orden de Servicio se exceden los términos del contrato, deberá notificarse de la misma, contando con un plazo de cinco días corridos, a partir de esa fecha, para presentar su reclamo por Nota de Pedido ante la Inspección, fundando detalladamente las razones que le asisten para observar la Orden

recibida. No se considerarán como observadas las Ordenes de Servicio cuando al hacerlo el Contratista no asentare los fundamentos de su observación. La Inspección deberá dar respuesta a la objeción dentro de los diez días corridos. En caso de silencio se considerará ratificada la Orden de Servicio, debiendo proceder el Contratista a su inmediato cumplimiento, bajo apercibimiento de aplicación de una multa del 1% del monto total del contrato actualizado por cada día de atraso a partir del día siguiente al término del plazo previsto para la respuesta del Inspector. En igual forma deberá proceder si la Inspección reitera la Orden de Servicio antes del vencimiento del plazo.

Si el Contratista dejara transcurrir el plazo anterior sin realizar su presentación, caducará su derecho al reclamo, aun cuando hubiera asentado la correspondiente reserva al pie de la Orden, debiendo cumplir lo ordenado en ella de inmediato, sin derecho a posteriores reclamos por ningún concepto, bajo apercibimiento de la aplicación de la correspondiente multa por incumplimiento.

Cualquier discrepancia que surja respecto de una Orden de Servicio será resuelta, por el Comitente. Si éste reiterara o ratificara la orden, la misma deberá ser cumplida por el Contratista, aplicándose la multa prevista por el incumplimiento, sin perjuicio de su derecho a seguir la vía recursiva administrativa y/o judicial que corresponda.

El Contratista no podrá, por sí, suspender total o parcialmente los trabajos alegando discrepancias con una Orden de Servicio emitida por la Inspección. Si así lo hiciere se hará pasible de la aplicación de una multa del 0,25% del monto total del contrato por cada día de paralización de los trabajos. No se aplicará la multa por incumplimiento de Orden de Servicio mientras dure la aplicación de multa por paralización de obras. Las paralizaciones de obras producidas en estas circunstancias serán computadas a los efectos de la aplicación del punto 13.3. c) del presente pliego.

En todos los casos, los atrasos se computarán en días corridos.

7.5 Documentos que el Contratista debe guardar en la obra

El Contratista conservará en la obra una copia ordenada y completa de los documentos del contrato (punto 6.2), y de los indicados en el punto 7.3, y de todo ajuste que se realice al plan de trabajos, a los efectos de facilitar el debido contralor o inspección de los trabajos que se ejecuten.

8. EL CONTRATISTA, SUS REPRESENTANTES Y SU PERSONAL

8.1 Representante Técnico del Contratista

El Contratista es responsable de la conducción técnica de la obra y, salvo disposición

en contrario del Pliego de Condiciones Particulares, deberá contar en la misma con la presencia permanente de un Representante Técnico con título profesional de especialidad acorde con los trabajos a realizar y con habilitación acordada por el Consejo Profesional competente.

El Representante Técnico tendrá a su cargo la dirección de los trabajos y la responsabilidad técnica de los mismos, y representará al Contratista ante la Inspección, debiendo encontrarse en obra durante las horas en que se trabaje en la misma.

El Contratista no podrá discutir la eficacia o validez de los actos ejecutados por su Representante Técnico ante la Inspección.

Déjase establecido que la actuación del Representante Técnico obliga también al Contratista en las consecuencias económicas y contractuales derivadas de la vinculación jurídica con el Comitente.

A los efectos contractuales se entenderá que, por su sola designación, el Representante Técnico está autorizado para suscribir fojas de medición.

Toda modificación de obra, análisis de precio y en general toda presentación de carácter técnico, deberá ser firmada por dicho Representante Técnico.

La ausencia injustificada en la obra del Contratista o de su Representante Técnico, podrá hacer pasible al primero de la aplicación de una multa de hasta un 0,1% del monto total de Contrato por cada día de ausencia, sin perjuicio de la aplicación del punto 13.3 del presente pliego en caso de que, las mismas sean reiteradas y prolongadas.

El Comitente podrá ordenar al Contratista el reemplazo del Representante Técnico cuando causas justificadas de incompetencia o conducta, a su exclusivo juicio, así lo exijan. El reemplazante deberá cumplir las condiciones impuestas originariamente para el cargo, contar con la aceptación expresa del Comitente, y deberá asumir sus funciones en el término de cinco días corridos contados desde la emisión de la orden de reemplazo.

8.2 Personal del Contratista

El Contratista sólo empleará operarios competentes en su respectiva especialidad y en suficiente número para que la ejecución de los trabajos sea regular y prospere en la medida necesaria para el estricto cumplimiento del contrato.

Aun cuando la disciplina del trabajo corresponde al Contratista, la Inspección podrá ordenar a éste el retiro de la obra de todo personal que por incapacidad, mala fe, mala conducta o cualquier otra falta, perjudique o ponga en riesgo la buena marcha de los trabajos y/o el dictado de clases, seguridad y disciplina en el establecimiento escolar.

La orden de la Inspección en ese sentido implicará solamente el retiro del personal de la obra, siendo responsabilidad exclusiva del Contratista las acciones que se sigan a

partir de esta situación, no asumiendo el Comitente responsabilidad alguna por reclamos posteriores del personal afectado o del Contratista.

Estas órdenes serán apelables ante el Comitente, cuya resolución deberá acatarse inmediatamente.

8.3 Cumplimiento de la legislación laboral y previsional

El Contratista estará obligado a cumplir con todas las disposiciones de la legislación vigente en la República Argentina en materia laboral y previsional, así como las que establezcan las convenciones colectivas de trabajo, entendiéndose que todas las erogaciones que ello le ocasione están incluidas en su Oferta. Deberá exhibir, cuando la Inspección lo requiera, todos los documentos necesarios a fin de acreditar su cumplimiento.

El incumplimiento o las infracciones a las leyes laborales y/o previsionales serán puestos en conocimiento de las autoridades competentes por intermedio del Comitente.

8.4 Seguridad, higiene y accidentes de trabajo

El Contratista deberá dar estricto cumplimiento a la legislación vigente respecto de Higiene y Seguridad en el Trabajo, bajo apercibimiento de aplicación de multa conforme la previsión del punto 14.5 del presente pliego.

En particular, deberá cumplir con la siguiente normativa:

- Ley N° 19.587 de Higiene y Seguridad en el Trabajo (B.O. N° 22412)
- Decreto 351/79 y sus modificatorias, reglamentario de la Ley N° 19.587 (B.O. N° 24170)
- Ley N° 24.557 de Riesgos del Trabajo (B.O. N° 28242)
- Decreto 911/96 - Reglamento de Higiene y Seguridad para la Industria de la Construcción (B.O. N° 28457)

Será responsabilidad del Contratista de la obra, como así también de aquellos que trabajen en carácter de SubContratistas total o parcialmente en la ejecución de la misma, presentar al momento de labrar el Acta de Inicio de Obras, la siguiente documentación:

- Contrato de afiliación a una Aseguradora de Riesgos Del Trabajo (A.R.T), con una duración inicial que comprenda en su totalidad el plazo de obra.
- Programa Único de Seguridad, aprobado por la A.R.T. del CONTRATISTA Principal en cumplimiento de la Resolución S.R.T.N° 35/98.
- Programas de Seguridad de cada uno de los SubContratistas de la obra, ajustados al programa único y aprobados por sus respectivas A.R.T., en cumplimiento de la Resolución S.R.T.N° 35/98.

IF-2022-74107437-APN-DGI#ME

- Denuncia de inicio de obra, en cumplimiento de la Resolución S.R.T.Nº 51/97.

9. EJECUCION DE LA OBRA

9.1 Ejecución de la obra por el Contratista

El Contratista es responsable de la correcta interpretación de los planos para la realización de la obra y responderá de los defectos que puedan producirse durante la ejecución y conservación de la misma hasta la recepción final. Cualquier deficiencia o error que se constatare en el proyecto o en los planos, deberá comunicarlo al funcionario competente antes de iniciar el trabajo.

El Contratista ejecutará los trabajos de tal suerte que resulten enteros, completos y adecuados a su fin, en la forma que se infiere de la documentación contractual, aunque en esta documentación no se mencionen todos los detalles necesarios al efecto y sin que por ello tenga derecho al pago de adicional alguno.

El Contratista tendrá a su cargo la provisión, transporte, acarreo dentro y fuera de la obra, fletes y colocación en obra, de todos los materiales, como así también de la mano de obra y todo personal necesario para la realización correcta y completa de la obra contratada, el empleo a su costo de todos los implementos, planteles y equipos para la ejecución de los trabajos y para el mantenimiento de los servicios necesarios para la ejecución de las obras, el alejamiento y/o transporte del material sobrante de las remociones, excavaciones, rellenos y cualquier otra provisión, trabajo o servicio detallados en la documentación contractual o que, sin estar expresamente indicado en la misma, sea necesario para que las obras queden total y correctamente terminadas, de acuerdo a su fin y a las reglas del arte de construir.

Los Pliegos de Especificaciones Técnicas Particulares podrán indicar la obligatoriedad de montaje de materiales o equipos provistos por terceros.

9.2 Iniciación de la obra

Previo a la iniciación de los trabajos, el Contratista deberá presentar a la Inspección de Obra el proyecto ejecutivo para su aprobación.

La falta de aprobación del proyecto ejecutivo no suspende el plazo estipulado para la iniciación de los trabajos.

El Contratista no podrá iniciar los trabajos sin expresa autorización u orden escrita emanada del Comitente.

Los trabajos deberán iniciarse dentro de los quince días corridos de formalizado el contrato. A tal fin, el Contratista o su Representante Técnico y la Inspección de Obra

IF-2022-74107437-APN-DGI#ME

suscribirán la correspondiente Acta de Inicio de los trabajos. En caso de impedimentos o dificultades insalvables que justificadamente imposibiliten la iniciación de los trabajos en ese plazo, el mismo se prorrogará hasta la desaparición de aquéllos.

Cuando la tarea de replanteo represente la iniciación formal de la obra y así figure en el Plan de Trabajos aprobado, el acta de replanteo podrá hacer las veces de acta de iniciación de los trabajos, debiendo dejarse en ella expresa constancia de este carácter.

9.3 Plazo de ejecución de la obra

El plazo de ejecución de la obra será fijado por el Pliego de Condiciones Particulares, y comenzará a computarse desde la fecha del Acta de Inicio de los trabajos.

En caso de demora en la suscripción del Acta de Inicio por culpa del Contratista, no se tendrá por prorrogado el plazo de obra por el número de días correspondiente a aquélla, sin perjuicio de la aplicación de la multa prevista en el punto 14.2 del presente.

9.4 Prórroga del plazo para la ejecución de la obra

El Contratista realizará y terminará totalmente los trabajos materia del contrato dentro del plazo estipulado en el Pliego de Condiciones Particulares.

Al plazo contractual sólo se le podrán agregar las prórrogas debidamente justificadas y aceptadas por el Comitente.

A los efectos del otorgamiento de dichas prórrogas se tomarán en consideración, especialmente, las siguientes causas:

- a) La encomienda por el Comitente de ejecución de trabajos imprevistos, siempre que éstos determinen un incremento del plazo total contractual.
- b) Demora comprobada en la entrega por parte del Comitente de documentación, instrucciones, materiales, terrenos, u otros elementos necesarios para la iniciación o prosecución de las obras y que contractualmente deban ser provistos por éste.
- c) Caso fortuito o fuerza mayor, entendiéndose por tales sólo las que tengan causa directa en actos de la administración pública, no previstos en los pliegos de licitación, y los acontecimientos de origen natural extraordinarios y de características tales que impidan al Contratista la adopción de las medidas necesarias para prevenir sus efectos.
- d) Dificultad fehacientemente demostrada posterior a la iniciación de los trabajos para conseguir mano de obra, materiales, transporte u otros elementos, de modo que impida el normal desarrollo de las obras e incida sobre el plazo de ejecución.

Las solicitudes de prórroga deberán presentarse por Nota de Pedido dentro de los diez días corridos de la producción o terminación del hecho o causa que las motiva.

IF-2022-74107437-APN-DGI#ME

Transcurrido dicho plazo no serán tomadas en consideración.

El Contratista deberá fundar las causales de prórroga, precisar su influencia sobre el desarrollo en el tiempo de cada uno de los ítems o partidas afectadas y efectuar un análisis para establecer el tiempo neto de prórroga que solicita, eliminando la posible superposición de las distintas causales que invoque.

El Comitente analizará a través del Inspector de Obra el pedido de prórroga dentro de un plazo de diez días corridos a partir de la fecha de la presentación de la solicitud por parte del Contratista. En caso de conformidad, si la prórroga analizada, individualmente o acumulada a otras anteriores, excede el 15% (Quince por ciento) del plazo contractual de obra original, deberá solicitarse la NO OBJECION de la Dirección General de Infraestructura, la que deberá expedirse en el término de cinco días, que se contarán a partir de la fecha en que el Organismo considere contar con todos los elementos de juicio necesarios para fundar una decisión.

Toda ampliación de plazo será resuelta con el correspondiente acto administrativo.

En caso de que el Comitente no dicte resolución dentro de los treinta días de la presentación de la solicitud del Contratista, a partir de su vencimiento y hasta su dictado se suspenderá provisoriamente la aplicación de las multas por demora que pudieran corresponder.

En caso de requerirse la aplicación de las multas suspendidas, las mismas se liquidarán al valor que corresponda al momento de su imposición.

9.5 Suspensión del plazo de ejecución de la obra

El Contratista podrá solicitar la suspensión de los trabajos por un tiempo determinado por Nota de Pedido debidamente fundada, con una antelación no menor a los cinco días.

La Inspección tendrá un plazo de cinco días desde la recepción de la Nota de Pedido para responder a la solicitud, vencido el cual sin que medie objeción el Contratista podrá suspender los trabajos. En caso contrario, el Contratista no podrá suspender los trabajos, bajo apercibimiento de la aplicación de una multa de 0,1% del monto total actualizado del contrato por cada día de suspensión parcial o total de los trabajos.

Dispuesta la suspensión, las partes procederán a la medición de la obra ejecutada hasta el momento en la parte que alcance la suspensión, labrándose un acta con los resultados, con el detalle de equipos en obra, el material acopiado y contratado, en viaje o en construcción, y la nómina del personal que quedará a cargo de la obra.

La Jurisdicción deberá notificar la suspensión inmediatamente a la Dirección General de Infraestructura, acompañando copia de la Orden de Servicio que la dispone.

IF-2022-74107437-APN-DGI#ME

9.6 Seguros

Los seguros deberán ser contratados con empresas de primera línea con la conformidad del Comitente, y deberán incluir al Contratista y al Comitente como coasegurados., y mantener vigencia durante todo el plazo de la obra.

El Comitente se reserva el derecho de solicitar el cambio de asegurador para el caso que el mismo no merezca confianza en virtud de circunstancias económicas o financieras sobrevinientes que demostraren un estado de insolvencia y/o cualquier otra causa que pusiera en duda la validez de la cobertura otorgada, sin que esto sea causal de pagos adicionales.

El Contratista se obliga a rembolsar al Comitente toda suma de dinero que por cualquier concepto éste deba abonar por condenas judiciales y/o extrajudiciales derivadas de procesos por daños y perjuicios, causados como consecuencia directa o indirecta de las obras a ejecutar y que hubieran sido motivadas por el personal, material y/o maquinaria del Contratista y/o alguno de sus subContratistas o toda aquella persona que se encuentre a su servicio, bajo su dirección, custodia o dependencia.

En caso de siniestro, se deberá informar fehacientemente al Comitente dentro de las veinticuatro horas de su ocurrencia.

Todos los comprobantes de pago de seguros se entregarán antes de cada certificación y/o cuando el Comitente lo requiera. Su incumplimiento autoriza al Comitente a retener certificaciones y pagos pendientes.

Todas las pólizas de seguros o sus copias legalizadas serán entregadas al Comitente antes de iniciarse las obras. Sin este requisito no se procederá ni al replanteo ni a la iniciación de obra (haciéndose pasible de la aplicación de la multa establecida en el punto 14.2), como así tampoco se abonará al Contratista ningún importe en concepto de certificados, perdiendo éste el derecho a la percepción de intereses por la demora, y sin que esto exima al Contratista de su responsabilidad civil por los daños y perjuicios emergentes de la falta de cobertura así como del retraso que sufra la iniciación de los trabajos.

9.6.1. Seguros obligatorios

Será obligatorio para el Contratista y estará a su exclusivo cargo, la contratación de los siguientes seguros:

- a) Afiliación a una Aseguradora de Riesgos de Trabajo, conforme lo establecido por las leyes N° 19587 y 24557 y sus normas reglamentarias, cubriendo al personal de todo tipo y categoría que utilice el Contratista en la ejecución de los trabajos, así como en las oficinas u otras dependencias integradas a la obra.

IF-2022-74107437-APN-DGI#ME

- b) Responsabilidad civil, por el monto que se establezca en el Pliego de Condiciones Particulares, manteniendo al Comitente a cubierto por toda pérdida y/o reclamo por lesiones, daños y perjuicios causados a cualquier persona y/o bienes de cualquier clase, que puedan ocasionarse con motivo y en ocasión de la ejecución de los trabajos y las prestaciones de los servicios que se contraten, debiendo el Contratista exigir el cumplimiento de esta obligación a cualquier SubContratista que, eventualmente, participe en la ejecución de sus obligaciones contractuales.
- c) Incendio y otros riesgos de la obra, por el monto total del contrato.
- d) Accidentes del personal del Comitente: el personal permanente y/o eventual de la Inspección de obra deberá ser asegurado por el Contratista, a su cargo, contra accidentes. Las pólizas serán individuales y transferibles y deberán cubrir los riesgos de incapacidad transitoria, incapacidad permanente y muerte. Las indemnizaciones se establecerán en la proporción que determine el régimen legal vigente. Esas indemnizaciones deberán ser entregadas en efectivo al asegurado, y en caso de muerte, a sus beneficiarios o herederos. El Comitente comunicará al Contratista, antes de la iniciación de la obra, la nómina del personal que debe ser asegurado, con sus respectivos sueldos. Serán por cuenta del Contratista los mayores gastos en concepto de primas de seguros para el personal del Comitente derivados de ampliaciones de los plazos de ejecución de los trabajos. Cuando el Comitente introduzca cambios en su personal, el Contratista deberá entregar las pólizas correspondientes a los nuevos agentes incorporados a la Inspección dentro de los tres días hábiles administrativos de la fecha en que se le notifique el cambio. El atraso en la entrega de las pólizas correspondientes a los nuevos agentes del Comitente dará lugar a la aplicación de una multa diaria equivalente a 0,1‰ del monto total del contrato.
- e) Otros que con tal carácter especifique el Pliego de Condiciones Particulares

9.7 Prestaciones para la Inspección

El Contratista deberá suministrar por su cuenta el local o locales con su mobiliario, para instalar las oficinas de la Inspección, de acuerdo a las estipulaciones que se consignan en el Pliego de Condiciones Particulares.

Las oficinas estarán dotadas de energía eléctrica, agua y cloacas, cuando ello sea posible, y deberán ser mantenidas por el Contratista en perfecto estado de higiene.

El Contratista adoptará todas las disposiciones necesarias para que se puedan inspeccionar las obras sin riesgo o peligros y pondrá a disposición de la Inspección, en perfecto estado, los instrumentos necesarios para efectuar los replanteos, mediciones, relevamientos y verificaciones que motive la ejecución de las obras, todas las veces que

IF-2022-74107437-APN/DGI#ME

ésta lo solicite.

El Contratista brindará las mismas facilidades de trabajo a los representantes del Ministerio de Educación de la Nación, para el ejercicio de sus tareas.

9.8 Insumos para la inspección

El Pliego de Condiciones Particulares podrá indicar la obligatoriedad de la entrega de ciertos insumos a la Inspección para facilitar su accionar. Si estos insumos fueran no consumibles, se deberán reintegrar con la recepción provisional de la obra.

9.9 Terraplenamiento y compactación del terreno

La terminación de niveles, tanto en desmontes como en rellenos y terraplenamientos, debe ser pareja y lisa, con tolerancias en el área de las construcciones a realizar del orden de +/- 1cm, y fuera de dichas áreas de +/- 3 cm.

9.10 Replanteo de la obra

El Contratista efectuará el replanteo planialtimétrico de la obra en base a los planos del proyecto y establecerá puntos fijos de amojonamiento y nivel.

El replanteo será controlado por la Inspección, pero en ningún caso quedará el Contratista liberado de su responsabilidad en cuanto a la exactitud de las operaciones de replanteo con respecto a los planos de la obra y a los errores que pudieran deslizarse. Una vez establecidos los puntos fijos, el Contratista se hará cargo de su conservación e inalterabilidad. Si se alteraran o faltaran señales o estacas luego de efectuado el replanteo, y fuera por ello necesario repetir las operaciones, el Contratista deberá hacerse cargo de los gastos emergentes, inclusive los gastos de movilidad, viáticos y jornales del personal de la Inspección que debe intervenir en el nuevo replanteo parcial.

La fecha y hora de iniciación de las operaciones de replanteo serán notificadas por el Contratista al Comitente con dos días de anticipación. El suministro de los elementos necesarios y los gastos que se originen en las operaciones de replanteo, así como los provenientes del empleo de aparatos, enseres, personal obrero, etc., estarán a cargo del Contratista.

El Contratista estará obligado, cuando corresponda, a solicitar de la autoridad local competente la alineación y niveles correspondientes.

9.11 Obrador

El Contratista tendrá en la zona de obra o en sus inmediaciones los cobertizos, depósitos y demás construcciones provisionales que se requieran para realizar los trabajos.

IF-2022-74107437-APN-DGI#ME

Estos locales se dispondrán de manera que no interfieran con el desarrollo de las obras.

Todos los edificios provisionales serán mantenidos en perfectas condiciones de conservación e higiene por el Contratista, estando también a su cargo los gastos de conexión y consumo de alumbrado, así como los de provisión y distribución de agua y cloacas.

El Pliego de Condiciones Particulares establecerá, de ser necesario, las especificaciones correspondientes a estas construcciones.

9.12 Carteles

El Contratista colocará en la obra el Cartel de identificación de la obra, que responderá al modelo del **Anexo PL - 7 / 7.1** del presente pliego, y otros carteles del tipo, dimensiones y materiales que indique el Pliego de Condiciones Particulares y en la cantidad que éste establezca.

El costo de provisión, transporte, colocación y retiro, como así también su conservación en buen estado, serán por cuenta exclusiva del Contratista.

Queda expresamente prohibida la colocación, en cercos, estructuras y edificios, de elementos de publicidad que no hayan sido autorizados debidamente por el Comitente.

9.13 Cierre de las obras

El Contratista ejecutará el cierre de las obras cuando corresponda, de acuerdo con las reglamentaciones municipales en vigencia o en su defecto en la forma y extensión que determine el Pliego de Condiciones Particulares o la Inspección de obra.

El obrador u obradores deberán estar cercados con empalizadas de madera o material aprobado por la Inspección, que impidan la salida de los materiales al exterior. Las puertas que se coloquen abrirán al interior y estarán provistas de los medios para cerrarlas perfectamente.

La ubicación de los accesos al obrador u obradores deberán ser aprobados por la Inspección, y serán controlados de acuerdo con las medidas de seguridad que se adopten para la obra. Estos accesos permanecerán cerrados fuera del horario de trabajo.

En caso de incumplimiento de las disposiciones municipales vigentes para el caso de obras en la vía pública, y sin perjuicio de las que pudiere aplicar la Administración Municipal, el Comitente podrá aplicar multas de hasta 0,1% del monto total del contrato por cada día de infracción, así como de disponer la realización de los trabajos que correspondieran con cargo al Contratista.

9.14 Vigilancia de las obras

En virtud de la responsabilidad que le incumbe, el Contratista adoptará las medidas

necesarias para asegurar la vigilancia continua de la obra, a fin de prevenir robos o deterioros de los materiales, estructuras u otros bienes propios o ajenos, para lo cual deberá establecer, a su exclusivo cargo, un servicio de vigilancia durante las veinticuatro horas del día.

Con el mismo objetivo, deberá disponer la iluminación nocturna de aquellos sectores de la obra que indique el Pliego de Condiciones Particulares o, en caso de silencio de éste, de los que indique la Inspección.

La adopción de las medidas enunciadas en este artículo no eximirá al Contratista de las consecuencias derivadas de los hechos que se prevé evitar con las mismas.

La responsabilidad del Contratista será la del locador de obra en los términos del Código Civil.

En caso de incumplimiento a las obligaciones impuestas, el Comitente, podrá aplicar multas de hasta 0,1% del monto total del contrato por cada día de infracción que verifique la Inspección, sin perjuicio de disponer el Comitente la realización de los trabajos que correspondieran con cargo al Contratista.

9.15 Alumbrado, señalamiento y prevención de accidentes

El Contratista deberá instalar señales reglamentarias durante el día, a las que se agregarán por la noche luces de peligro y otros medios idóneos, en todo obstáculo en la zona de la obra donde exista peligro y/o indique la Inspección. Deberá asegurar la continuidad del encendido de dichas luces durante toda la noche.

Además, tomará las medidas de precaución necesarias en todas aquellas partes de la obra donde puedan producirse accidentes.

El Contratista será el único responsable de los accidentes que se produzcan y se compruebe hayan ocurrido por causa de señalamiento o precauciones deficientes. Todas las disposiciones contenidas en este artículo son de carácter permanente hasta la Recepción Provisional de la obra o mientras existan tareas en ejecución por parte del Contratista, aún después de dicha recepción.

La responsabilidad del Contratista será la del locador de obra en los términos del Código Civil.

En caso de incumplimiento a las obligaciones impuestas, el Comitente podrá aplicar multas de hasta 0,1% del monto total del contrato por cada día de infracción que verifique la Inspección, sin perjuicio de disponer el Comitente la realización de los trabajos que correspondieran con cargo al Contratista.

9.16 Agua para la construcción

El agua que se utilice para la construcción deberá ser apta para la ejecución de las

obras y en todos los casos será costeadada por el Contratista, a cuyo cargo estarán todas las gestiones ante quien corresponda y el pago de todos los trabajos, derechos, gastos de instalación, tarifas, etc.

Fuera de los radios servidos por red pública, las obras de provisión serán a cargo del Contratista y su importe se considerará incluido dentro de los precios contractuales de las partidas correspondientes. En estos casos deberá presentar muestras de agua a la Inspección para su análisis, el que se efectuará a cargo del Contratista.

9.17 Energía eléctrica para la construcción

Las gestiones ante quien corresponda de la conexión, instalación y consumo de energía eléctrica estarán a cargo del Contratista, así como todo otro gasto relacionado con este rubro que sea necesario para conectar, instalar y/o mantener en servicio el abastecimiento de energía eléctrica para la obra. Las instalaciones deberán ejecutarse de acuerdo con las normas vigentes en la entidad prestataria del servicio eléctrico.

Cuando en el lugar de la obra no exista distribución de energía eléctrica, el Contratista deberá contar con equipos propios para su generación a efectos de posibilitar el alumbrado y/o el accionamiento de los equipos y herramientas que requieran energía eléctrica.

Aún en el caso de que exista energía eléctrica, el Contratista deberá prever los equipos necesarios para asegurar la continuidad de la provisión de la misma, siendo de su absoluta responsabilidad toda eventualidad que incida en la ejecución de las obras, no pudiendo aducirse como causal de interrupción de las tareas o prórrogas del plazo contractual los cortes de energía eléctrica, bajas de tensión, etc.

9.18 Materiales, abastecimiento, aprobación, ensayos y pruebas

El Contratista tendrá siempre en la obra los materiales necesarios que aseguren la buena marcha de los trabajos. Según sea su naturaleza, se los tendrá acondicionados en forma que no sufran deterioros ni alteraciones.

Todos los materiales que deban responder a expresas especificaciones técnicas, deberán ser aprobados por la Inspección, previamente a su acopio en el sitio de las obras. A tal efecto y con la anticipación suficiente, el Contratista asegurará la extracción de las muestras respectivas y dispondrá los ensayos y análisis necesarios.

Si el Contratista acopiara en la obra materiales sin aprobar o rechazados, deberá retirarlos dentro del plazo que le fije la Inspección. Si así no lo hiciera, ésta podrá disponer el retiro de los mismos y su depósito donde crea conveniente, por cuenta y cargo exclusivo del Contratista.

Los gastos que demande la extracción de las muestras, su transporte y los ensayos y

análisis, serán por cuenta del Contratista.

Todos los gastos mencionados en este artículo se considerarán incluidos en los precios contractuales.

9.19 Calidad de las obras a ejecutar

El Contratista estará obligado a usar métodos, materiales y enseres que, a juicio de la Inspección, aseguren la calidad satisfactoria de la obra y su terminación dentro del plazo contractual.

Si en cualquier momento, antes de iniciarse los trabajos o durante el curso de los mismos, los métodos, materiales y/o enseres que adopte el Contratista resultaren inadecuados a juicio de la Inspección, ésta podrá ordenarle que perfeccione esos métodos y/o enseres o que los reemplace por otros más eficientes.

El silencio de la Inspección sobre el particular no exime al Contratista de la responsabilidad que le concierne por la mala calidad de las obras ejecutadas o por la demora en terminirlas.

Asimismo, la Inspección podrá rechazar todos los trabajos en cuya ejecución no se hayan empleado los materiales especificados y aprobados o cuya mano de obra sea defectuosa o que no tenga la forma, dimensiones o cantidades determinadas en las especificaciones y en los planos de proyecto.

En estos casos será obligación del Contratista la demolición de todo trabajo rechazado y la reconstrucción pertinente de acuerdo a lo que contractualmente se obligó, todo esto por su exclusiva cuenta y costo, sin derecho a reclamo alguno ni a prórroga del plazo contractual y sin perjuicio de las penalidades que pudieran ser aplicables.

9.20 Vicios en los materiales y obras

Cuando se sospeche que existan vicios en los trabajos no visibles, la Inspección podrá ordenar las demoliciones y las reconstrucciones necesarias para verificar el fundamento de sus sospechas, y si los defectos fueran comprobados, todos los gastos originados por tal motivo estarán a cargo del Contratista. En caso contrario, los abonará el Comitente.

Si los vicios se manifestaran en el transcurso del plazo de garantía, el Contratista deberá reparar o cambiar las obras defectuosas en el plazo que se le fije, a contar desde la fecha de su notificación fehaciente. Transcurrido ese plazo, dichos trabajos podrán ser ejecutados por el Comitente o por terceros, a costa de aquél, deduciéndose su importe de los fondos retenidos.

La recepción de los trabajos no dejará sin efecto el derecho del Comitente de exigir el resarcimiento de los gastos, daños o perjuicios que se produzcan a consecuencia de la recepción y

reconstrucción de aquellas partes de la obra en las cuales se descubrieren ulteriormente fraudes, ni libera al Contratista de las responsabilidades establecidas en el Código Civil.

9.21 Obras ocultas

El Contratista debe solicitar en tiempo oportuno la aprobación de los materiales y obras cuya calidad y cantidad no se pueda comprobar posteriormente por pertenecer a trabajos que deban quedar ocultos. Todo cómputo y detalle especial que se refiera a los mismos debe registrarse por medio de actas.

9.22 Extracciones y demoliciones

Si para llevar a cabo la obra contratada fuera necesario efectuar extracciones y/o demoliciones, según lo indiquen los planos y la documentación respectiva, los gastos que demanden los trabajos estarán a cargo del Contratista.

El Contratista deberá dar al material proveniente de las demoliciones el destino que determine el Comitente. En caso de silencio del Pliego de Condiciones Particulares, el Contratista procederá de acuerdo con las instrucciones que le imparta la Inspección.

El Contratista notificará inmediatamente a la Inspección sobre todo objeto de valor científico, artístico, cultural o arqueológico que hallase al ejecutar las obras. Dichos objetos deberán ser conservados en el lugar, hasta que el Comitente ordene el procedimiento a seguir, previa consulta con las instituciones correspondientes.

9.23 Unión de las obras nuevas con las existentes. Arreglo de desperfectos

Cuando las obras contratadas deban unirse a obras existentes o puedan afectar en cualquier forma a estas últimas, será responsabilidad del Contratista y a su exclusivo cargo, las siguientes tareas y provisiones:

- a) La reconstrucción de todas las partes removidas y la reparación de todos los desperfectos que a consecuencia de los trabajos contratados se produzcan en la parte existente.
- b) La provisión de todos los materiales y la ejecución de todos los trabajos necesarios para unir las obras contratadas con las existentes.

Todo material provisto o trabajo ejecutado en virtud de este artículo, será de la calidad, tipo, forma y demás requisitos equivalentes y análogos a los similares previstos o existentes, según corresponda a juicio del Comitente.

En aquellos casos en que las obras afectaren paredes o medianeras existentes, estará a cargo del Contratista, además de las tareas específicas que detalle el Pliego de Especificaciones Técnicas Particulares, la ejecución de los apuntalamientos, submuraciones, tabiques, etc., exigidos por los reglamentos municipales, así como la tramitación y pago de

IF-2022-74107437-APN-DGI#ME

los eventuales derechos de medianería.

9.24 Limpieza de la obra

Durante la ejecución de las obras, el Contratista deberá mantener limpio y despejado de residuos el sitio de los trabajos.

Cuando el lugar de la obra no se mantuviera en buenas condiciones de limpieza, la Inspección impondrá términos para efectuar la misma. Si el Contratista no diera cumplimiento a las órdenes recibidas se hará pasible de la aplicación de una multa de hasta 0,1‰ del monto total del contrato por cada día de atraso sobre el plazo impuesto, sin perjuicio del derecho del Comitente de disponer la realización de los trabajos que correspondieren con cargo al Contratista.

Al finalizar la obra el Contratista hará limpiar y reacondicionar por su cuenta los lugares donde se ejecutaron los trabajos y sus alrededores, retirando todas las construcciones auxiliares y estructuras del obrador, resto de materiales, piedras, maderas, etc., debiendo cumplir las órdenes que en tal sentido le imparta la Inspección. Sin este requisito no se considerará terminada la obra.

9.25 Equipo mínimo para la ejecución de la obra

Los Pliegos de Condiciones Particulares establecerán el equipo mínimo que el Contratista deberá mantener en la obra para la ejecución de las distintas etapas de los trabajos. Este equipo no podrá ser retirado de la obra sin autorización de la Inspección.

En caso de silencio del Pliego de Condiciones Particulares se entenderá que el citado equipo mínimo debe ser propuesto por el Oferente junto con su propuesta.

En caso de verificar la ausencia no autorizada de alguno o de la totalidad de los componentes de este equipo, el Comitente podrá aplicar multas de hasta 0,1‰ del monto total del contrato por cada día en que no se encuentre el equipo mínimo de la obra.

La Inspección, a solicitud expresa del Contratista podrá autorizar, por Orden de Servicio extendida dentro de las 48 horas del pedido, el desplazamiento transitorio del equipo que no afecte la realización en término del plan de trabajos. Esta autorización no será motivo para la modificación del plazo y ésta o su negativa será puesta en conocimiento de la U.C.P.

Otorgada la recepción provisional o terminada una etapa definitiva de la obra, el Contratista podrá solicitar el retiro del equipo que no fuera necesario para la conservación, debiendo expedirse el Comitente dentro de los diez días de la fecha cierta de la presentación, a cuyo vencimiento sin decisión expresa en contrario se considerará concedida la petición.

9.26 Interpretación de documentos técnicos

El Contratista y su Representante Técnico serán responsables de la correcta interpretación de los planos, especificaciones y demás documentación técnica para la realización de la obra, y responderán por los defectos que por tal motivo puedan producirse durante la ejecución de la misma, hasta la recepción definitiva.

Asimismo, no podrán aducir ignorancia de las obligaciones contraídas ni reclamar modificaciones de las condiciones contractuales, invocando error u omisión de su parte en el momento de preparar su oferta.

El Contratista y su Representante Técnico también serán responsables de cualquier defecto de construcción y de las consecuencias que puedan derivar de la realización de trabajos basados en proyectos o planos con deficiencias y/o errores manifiestos, que no se denuncien por Nota de Pedido a la Inspección antes de iniciar los respectivos trabajos.

El Representante Técnico será responsable solidario con el Contratista por todo daño o perjuicio que ocasione al Comitente por culpa o negligencia en el cumplimiento de sus funciones específicas.

9.27 Trabajos nocturnos y en días domingo o festivos

Ningún trabajo nocturno podrá ser realizado sin previa aprobación de la Inspección, salvo que el Pliego de Condiciones Particulares disponga lo contrario.

En caso de efectuarse trabajos nocturnos, el lugar de la obra deberá estar suficientemente iluminado para seguridad del personal y buena ejecución de los trabajos. En todos los casos, se considerará que los gastos inherentes a los trabajos efectuados durante la noche están incluidos en los precios unitarios contratados.

Toda excepción al régimen común de trabajo (prolongación de jornada normal, trabajos nocturnos, en días domingo o festivos, trabajo continuado o por equipo) deberá ser autorizado por la Inspección. En todos los casos se considerará que todos estos gastos están incluidos en los precios unitarios contratados.

9.28 Trabajos ejecutados con materiales de mayor valor o sin orden

Los trabajos ejecutados con materiales de mayor valor que los estipulados, ya sea por su naturaleza, calidad o procedencia, serán computados al Contratista como si los hubiese ejecutado con los materiales especificados en la documentación contractual.

Los trabajos que no estuviesen conformes con las Ordenes de Servicio comunicadas al Contratista o que no respondiesen a las especificaciones técnicas, podrán ser rechazados, aunque fuesen de mayor valor que los estipulados, y en este caso, aquél los demolerá y

reconstruirá de acuerdo con lo estipulado en el contrato, estando a su cargo los gastos provocados por esta causa.

9.29 Derechos y obligaciones del Contratista con respecto a las empresas de servicios públicos

Para las obras a construir en la vía pública, el Contratista deberá efectuar, con la adecuada antelación, las gestiones pertinentes ante las empresas de gas, transporte, electricidad, teléfonos, etc., para que éstas modifiquen o remuevan las instalaciones que obstaculicen la realización de las obras, corriendo con todos los gastos de trámite y ejecución.

Los entorpecimientos o atrasos de obra que se pudieren producir por la demora del Contratista en la iniciación de las gestiones mencionadas o la posterior demora del trámite que le sea imputable, no serán tenidos en cuenta como causal para el otorgamiento de prórroga de plazo.

Las instalaciones y obras subterráneas que quedasen al descubierto al practicar las excavaciones deberán ser conservadas por el Contratista, quien será el único responsable de los deterioros que por cualquier causa en ellos se produjeran, corriendo por su cuenta el pago de las reparaciones que por este motivo debieran ejecutarse.

Igual temperamento deberá adoptarse para cualquier otra instalación o estructura que pudiese ser afectada por el desarrollo de los trabajos.

9.30 Placa inaugural

En todas las obras el Contratista proveerá y colocará una placa inaugural, conforme el modelo del **Anexo PL - 8 / 8.1**

10. ALTERACIONES DE LAS CONDICIONES ORIGINALES DEL CONTRATO

10.1 Alteraciones del Contrato

Toda obra se ejecutará en las condiciones en que fue contratada, tanto en lo que respecta a materiales, como en cuanto a forma y plazos de ejecución.

La ejecución de cualquier trabajo o provisión imprevistos pero necesarios para la conclusión de la obra de acuerdo a su fin no será considerada alteración de los términos del contrato.

Sólo será considerada una alteración de la condición original del contrato:

- a) la sustitución, modificación, agregación o eliminación de trabajos, materiales o métodos constructivos, previstos o no en la documentación licitatoria, por la sola conveniencia del Comitente, siempre que resulte de utilidad para el mejor fin de la obra y no signifique una

variación sustancial del objeto principal del contrato.

- b) la resolución de una dificultad material imprevista, excepcionalmente anormal y razonablemente imprevisible.

Cuando fuere imprescindible una alteración contractual se requerirá, previo a la orden de ejecución de los trabajos o suscripción de acuerdo al respecto, la aprobación del Comitente y la NO OBJECION de la Dirección General de Infraestructura. A tal fin, dentro de los cinco días desde que cuente con la descripción técnica y la justipreciación del alcance de las modificaciones, la U.C.P. deberá aprobar la alteración si lo estimare correspondiente, y elevar todos los antecedentes a la Dirección General de Infraestructura, solicitando la NO OBJECION pertinente. La Dirección General de Infraestructura podrá solicitar a la U.C.P. los informes y datos complementarios que considere necesarios para arribar a su decisión respecto de las modificaciones contractuales propuestas.

Serán obligatorias para el Contratista las alteraciones que, en conjunto y en forma acumulativa, signifiquen aumentos o reducciones de hasta un 20% del monto contractual actualizado al momento de las mismas, abonándose, en el primer caso, el importe del aumento, sin que tenga derecho en el segundo a reclamar ninguna indemnización por los beneficios que hubiera dejado de percibir por la parte reducida, suprimida o modificada.

Las alteraciones del párrafo anterior serán dispuestas por acto administrativo del Comitente, y comunicadas a la Contratista por Orden de Servicio.

Las alteraciones que pretenda el Comitente que signifiquen aumentos o reducciones de más de un 20% del monto contractual actualizado al momento de las mismas, no serán obligatorias para el Contratista, y su ejecución estará sujeta al previo acuerdo de partes, que se instrumentará mediante Acta Acuerdo, con expresa renuncia al derecho a rescisión del contrato que le otorga al Contratista el punto 13.4 de este pliego y a toda compensación o indemnización por cualquier causa originada en o derivada de la alteración.

Cuando la alteración se origine en una dificultad material imprevista para cuya resolución se requieran conocimientos o técnicas especiales que el Contratista exprese no poseer, se procederá a la rescisión del contrato en los términos del punto 13.5 del presente.

Toda alteración de obra podrá significar una suspensión o un reajuste del plazo contractual, los que deben ser fijados con la conformidad del Contratista, y estar expresamente indicados en el acto administrativo o Acta Acuerdo respectivo.

En caso de disponerse la suspensión de los trabajos, se procederá conforme el último párrafo del punto 9.5.

En caso de que la alteración autorizada signifique un aumento en el precio

IF-2022-74107437-APN-DGI#ME

contractual de la obra, el Contratista deberá integrar proporcionalmente la garantía de cumplimiento del contrato.

10.2 Balance de economías y demasías

Por tratarse de un contrato por el sistema de ajuste alzado, los precios de las alteraciones serán determinados mediante un balance de economías y demasías, debiendo efectuar el Contratista un cómputo y presupuesto detallado con esa finalidad, sobre la base de los planos y especificaciones del proyecto que integran el contrato, utilizando los análisis de precios de la oferta.

En el caso de ítem nuevo se determinará el precio a aplicar de acuerdo a los precios contractuales cuando sea posible, y por análisis de precios en los demás casos.

Los precios serán los de plaza a la fecha de presentación de las ofertas.

En caso de que el Comitente no prestara acuerdo sobre los nuevos precios y se tratara de una alteración obligatoria para el Contratista, los trabajos deberán ser igualmente ejecutados por éste, a quien se le reconocerá el costo real determinado por el Comitente más los porcentajes de gastos, beneficios y carga impositiva consignados en el Coeficiente Resumen de su oferta, sin perjuicio de su derecho de recurrir por la vía que corresponda.

10.3 Modificaciones del Plan de Trabajos y Curva de Inversiones

En todos los casos en que se produzcan modificaciones del plazo o de la secuencia de los trabajos, deberá modificarse el Plan de Trabajos y la Curva de Inversiones.

Durante el transcurso de los trabajos, previa expresa aceptación del Comitente, el Contratista podrá introducir modificaciones al Plan de Trabajo y Curva de Inversiones en base a la situación que en ese momento presente la obra, siempre que no se modifique el plazo de ejecución total,

En caso de haberse otorgado prórroga del plazo contractual o autorizado trabajos suplementarios que modifiquen o no el plazo contractual total, el Contratista deberá presentar un nuevo Plan de Trabajo y Curva de Inversiones adecuados a la nueva situación de la obra dentro de los cinco días corridos de notificado de la prórroga o de la autorización.

La U.C.P. comunicará las modificaciones al Ministerio de Educación de la Nación dentro de los cinco días de aprobadas.

11. MEDICION, CERTIFICACION Y PAGO

11.1 Normas de medición

Para la medición de los trabajos regirán las normas establecidas en la documentación

IF-2022-74107437-APN-DGI#ME

contractual. En los casos no previstos, el Comitente resolverá lo pertinente dentro de lo usual en la técnica de la construcción.

11.2 Medición de la obra

La medición de los trabajos ejecutados de acuerdo al contrato será realizada por la Inspección el último día hábil administrativo de cada mes, con la asistencia del Representante Técnico del Contratista, el que deberá ser citado, a esos efectos, por Orden de Servicio. La ausencia del Representante Técnico del Contratista no impedirá la medición, que se realizará de oficio por el Inspector, y determinará la improcedencia de reclamos sobre el resultado de la misma.

En caso de haberse autorizado la ejecución de trabajos adicionales, su medición y certificación se realizará por separado de los correspondientes a la obra básica.

Los resultados de las mediciones se asentarán en el Libro de Ordenes de Servicios que lleva la Inspección.

Si, en caso de estar presente, el Representante Técnico expresare disconformidad con la medición, se labrará un acta, con los fundamentos de la misma, la que se resolverá junto con la medición final.

Sin perjuicio de ello, el Contratista podrá formular ante el Comitente dentro de los cinco días corridos de labrada el acta los reclamos a los que se crea con derecho, solicitando la revisión de la medición impugnada. El Comitente deberá resolver el reclamo dentro de los diez días del mismo. Transcurrido dicho plazo sin que se pronuncie se entenderá que el reclamo ha sido denegado.

Las mediciones parciales tienen carácter provisorio y están supeditadas al resultado de las mediciones finales que se realicen para las recepciones provisionales, parciales o totales, salvo para aquellos trabajos cuya índole no permita una nueva medición.

11.3 Medición de trabajos que quedarán ocultos

El Contratista deberá recabar en tiempo oportuno la aprobación de los materiales y obras cuya calidad y cantidad no se pueda comprobar posteriormente por pertenecer a partes de la obra que quedarán ocultas. En caso contrario, deberá atenerse a lo que resuelva la Inspección.

La medición en estos casos podrá efectuarse fuera de los períodos mensuales establecidos a efectos de no obstaculizar la prosecución de los trabajos. La medición así realizada se incorporará al primer certificado que se emita.

Todo cómputo y detalle especial que se refiera a los trabajos que quedarán ocultos deberá registrarse en el Libro de Ordenes de Servicio, junto con los croquis necesarios para

su perfecta interpretación.

Para proceder a la liquidación de esos trabajos serán considerados exclusivamente los valores consignados en el Acta de Mediciones.

11.4 Medición de trabajos imprevistos o modificaciones

Los trabajos y/o provisiones adicionales se medirán y certificarán en los meses de su ejecución por separado de los trabajos correspondientes a la obra básica contratada.

11.5 De los certificados

A los efectos de este Pliego, se denomina certificado a todo crédito documentado que expida el Comitente con motivo del Contrato celebrado con el Contratista.

El Contratista tendrá a su cargo, conforme el modelo del **Anexo PL - 9**, la elaboración por triplicado de los formularios necesarios para la confección de los Certificados de Obra, de Adicionales, y de Redeterminaciones de Precios. El costo de estos formularios se considerará incluido dentro de los gastos generales de la obra.

El certificado aprobado por el Comitente no reviste el carácter de orden de pago, sino de instrumento por el cual se acredita que el Contratista ha realizado determinados trabajos que han sido medidos por el Comitente.

Los certificados parciales se extenderán al Contratista mensualmente, en base a la medición de los trabajos ejecutados en ese lapso.

Si el Contratista dejase de cumplir con las obligaciones a su cargo para obtener la expedición de certificados, estos serán expedidos de oficio, sin perjuicio de las reservas que aquél formule al tomar conocimiento de ellos.

Cada certificado mensual estará integrado por la liquidación de la obra autorizada, resultante de la medición a los precios de la Oferta, el total liquidado hasta ese momento, el descuento proporcional del desacopio o del Anticipo Financiero en su caso, y todo aquello que disponga el Pliego de Condiciones Particulares.

Los certificados mensuales constituirán documentos provisionales para pagos a cuenta, sujetos a posteriores rectificaciones que se harán, si correspondieran, en la certificación siguiente o cuando se realice la liquidación final de la obra.

El certificado se extenderá con los valores obtenidos por la Inspección, aún en caso de disconformidad del Contratista o su Representante Técnico en los términos del punto 11.2

Sin perjuicio de ello, y siempre que la disconformidad no se refiera a la medición, el Contratista podrá presentar su reclamo ante el Comitente dentro de los cinco días corridos de la fecha de extensión del certificado, solicitando la adecuación a que se crea con derecho. El Comitente deberá resolver el reclamo dentro de los diez días corridos de su presentación.

interpretándose su silencio como denegación.

Las observaciones que el Contratista efectúe a las mediciones o a los certificados no eximirán al Comitente de la obligación de pago de los últimos hasta la suma certificada.

Sólo será válido para el cobro el ejemplar de certificado que se extienda en formulario aprobado por el Comitente y destinado a ese efecto.

Los Certificados de Obra se extenderán a la orden y serán transmisibles por endoso, debiendo el Contratista notificar fehacientemente de ello al Comitente para que tal acto tenga validez.

11.6 Fondo de Reparación

Del monto de los certificados se deducirá el 5% para la constitución del Fondo de Reparación, que no devengará intereses y que se retendrá hasta la Recepción Definitiva en garantía de la correcta ejecución de los trabajos y para hacer frente a reparaciones que fueran necesarias que el Contratista no ejecutara cuando le fuera ordenado.

El Contratista podrá sustituir el Fondo de Reparación parcial o totalmente con una póliza de seguro de caución.

En caso de ser afectado este fondo al pago de multas o devoluciones que por cualquier concepto debiera efectuar el Contratista, corresponderá al mismo reponer la suma involucrada en el plazo de diez días corridos, bajo apercibimiento de rescisión del Contrato, conforme el punto 13.1 del presente.

11.7 Pago de los certificados

La U.C.P. remitirá a la Dirección General de Infraestructura el certificado aprobado, acompañado del Acta y de la Foja de Medición correspondiente, junto con el respaldo fotográfico del avance de la obra certificado. Dicha documentación, que deberá asimismo acompañarse de la factura emitida por el Contratista y, de corresponder, el recibo que acredite el cobro del certificado anterior será revisada por la Dirección General de Infraestructura, que informará dentro de los diez días de recibida la NO OBJECION al pago. Excepto que procedimientos administrativos locales de aplicación obligatoria lo impidan, la U.C.P. efectivizará el pago dentro de los diez días de recibir la NO OBJECION al Certificado, efectuando las retenciones conforme a la normativa fiscal vigente, respondiendo en caso contrario por las demoras incurridas.

11.8 Retención sobre la obra

El Contratista no podrá ejercer derecho de retención sobre la obra.

IF-2022-74107437-APN-DGI#ME

12. RECEPCION DE LAS OBRAS

12.1 Pruebas para la Recepción Provisional

Una vez terminadas las obras y comprobada su correcta ejecución por la Inspección, antes de recibirlas provisionalmente se procederá a efectuar las pruebas que establece el Pliego de Especificaciones Técnicas Particulares.

Las pruebas serán a cargo exclusivo del Contratista, e incluirán las hidráulicas y eléctricas de conducciones, de estanqueidad de estructuras, cerramientos y recipientes, de funcionamiento de equipos, instalaciones y procesos y, en general, todas aquellas destinadas a verificar la adecuada construcción y correcto funcionamiento de la obra ejecutada y los datos garantizados por el Contratista en su Oferta.

Durante las pruebas para la Recepción Provisional también se verificará la concordancia entre la operación real de las obras e instalaciones y la que figura descrita en el Manual de Operación y Mantenimiento que deberá entregar el Contratista antes de esta recepción. De requerirse ampliaciones o modificaciones en el Manual, éstas le serán comunicadas al Contratista por Orden de Servicio, para que las realice en un plazo no mayor de treinta días corridos, de modo de permitir el uso del Manual corregido por parte del personal del Comitente durante el período de garantía.

Los resultados de las pruebas se volcarán en el acta que se labrará al efecto.

Si los resultados no fueran satisfactorios, el Contratista deberá repetir las pruebas la cantidad de veces que resulte necesario, efectuando las modificaciones, cambios y/o reparaciones que se requieran, previa aprobación de la Inspección, hasta obtener resultados satisfactorios, todo esto a su exclusivo cargo y sin la neutralización de plazo que establece el punto 12.5.

12.2 Manual de Operación y Mantenimiento

Con no menos de treinta días corridos de antelación respecto de la fecha prevista para las pruebas de recepción provisional de las obras, el Contratista presentará a la Inspección un Manual de Operación y Mantenimiento de las obras e instalaciones, cuyo contenido mínimo será fijado por el Pliego de Condiciones Técnicas Particulares.

En caso de silencio de ese pliego, se entenderá que el contenido del Manual de Operación y Mantenimiento será definido por la Inspección. Dicho contenido deberá asegurar con claridad la información suficiente que permita guiar paso a paso la operación de las instalaciones para las distintas maniobras de rutina y de emergencia, así como brindar todas las especificaciones técnicas y los datos necesarios para el mantenimiento de los equipos e instalaciones, incluyendo el programa de mantenimiento preventivo a aplicar. Los pliegos de

despiece para desarme de equipos, los manuales de mantenimiento de cada uno, las listas de repuestos, tipo de lubricantes, etc.

No se efectuará la Recepción Provisional de las obras hasta tanto el Contratista no haya entregado el Manual de Operación y Mantenimiento conforme a lo establecido en este punto.

12.3 Documentación técnica conforme a la obra ejecutada

Con no menos de treinta días corridos de antelación respecto a la fecha prevista para las pruebas requeridas para la Recepción Provisional, el Contratista presentará a la Inspección dos copias de la totalidad de la documentación técnica conforme con la obra ejecutada.

Esta documentación será verificada durante el período de garantía por el personal del Comitente que participe o supervise la operación de las obras durante ese plazo, a los efectos de detectar las eventuales faltas de concordancia con la realidad.

La documentación conforme a obra estará integrada por planos y memorias descriptivas de las obras ejecutadas, incluyendo todos los estudios técnicos realizados por el Contratista (geotécnicos, hidrológicos, estructurales, etc.).

Los planos conforme a obra se dibujarán en poliéster, protegiéndose sus bordes con ribeteado. Todas las medidas se expresarán en el sistema métrico decimal. Asimismo, se entregará en el correspondiente soporte magnético. Copia de la documentación en soporte digital será enviada por la U.C.P. a la Dirección General de Infraestructura.

Los planos consignarán con toda exactitud las posiciones planialtimétricas de conductos y estructuras, así como la ubicación, plantas, elevaciones y cortes de las obras civiles y de todas las instalaciones electromecánicas.

Se incluirán planos constructivos y de detalle de fundaciones, de estructuras de hormigón armado con sus armaduras, de interiores y exteriores de tableros, de interconexión eléctrica de fuerza motriz y comando y, en general, toda la información gráfica necesaria para identificar y ubicar físicamente cualquier elemento de la obra.

Queda entendido que los planos conforme a obra no guardan relación alguna en cantidad ni en grado de detalle con los planos de la Licitación, sino que se trata de documentación con un grado de detalle mucho mayor y con fidelidad verificada respecto de lo construido.

No se devolverán el Fondo de Reparación hasta tanto el Contratista no haya entregado la documentación conforme a obra, aun cuando se hubiere cumplido el plazo de garantía de las obras y no se hubieran detectado fallas, deterioros o vicios ocultos.

IF-2022-74107437-APN-DGI#ME

12.4 Recepción Provisional

La obra será recibida provisionalmente por la Inspección cuando se encuentre terminada de acuerdo con su fin y con las especificaciones del contrato, se hayan cumplido satisfactoriamente las pruebas conforme el punto 12.1., y se haya entregado el Manual de Operación y Mantenimiento indicado en el punto 12.2.

La Recepción Provisional parcial o total de la obra no libera al Contratista por los vicios aparentes que afecten a la misma y que sean observables a simple vista.

La Recepción Provisional podrá hacerse a solicitud del Contratista o de oficio. En el primer caso el Comitente efectuará la Recepción Provisional dentro de los treinta días corridos de solicitada por el Contratista por Nota de Pedido.

En la fecha fijada se verificará el estado de los trabajos, y si no se presentan fallas, o solamente defectos menores, subsanables - a juicio exclusivo del Comitente - durante el plazo de garantía, la obra quedará recibida provisionalmente y el plazo de garantía correrá desde la fecha de la solicitud de recepción que efectuará el Contratista, que a todos los efectos se reputará como la de terminación de los trabajos.

Se labrará Acta de Recepción Provisional, dejando constancia de las fallas por corregir, el plazo otorgado para su ejecución, y la fecha inicial del plazo de garantía.

En ningún caso se considerarán defectos menores aquellos que puedan dificultar el uso normal de la obra.

Si una vez solicitada la recepción por el Contratista, se verificare en la inspección final que las obras no fuesen de recibo o se verificare manifiesta inconsistencia en la documentación de obra o en el manual, la Inspección suspenderá esa recepción y ordenará los trabajos que estime necesarios. En ese caso continuará computándose el período de ejecución, neutralizándose el intervalo entre la fecha de notificación por parte de la Inspección de la Nota de Pedido en la que se solicita la Recepción Provisional y la fecha de notificación por parte del Contratista de la Orden de Servicio en la que se le ordena lo necesario para que las obras sean de recibo. A los efectos del cumplimiento de los trabajos ordenados, la Inspección fijará un plazo, transcurrido el cual, si el Contratista no diere cumplimiento a las observaciones formuladas, el Comitente, podrá optar por recibir de manera provisional las obras de oficio y ejecutar los trabajos necesarios por sí, o con intervención de terceros, cargando al Contratista los importes que esto insuma.

En caso de que el Contratista no se presentare o se negare a firmar el Acta de Recepción Provisional, el Comitente la labrará por sí y ante sí dejando constancia de la actitud asumida por el Contratista.

Si la Recepción Provisional se efectuara de oficio por la Inspección de la Provincia, por

requerir el Comitente la habilitación de las obras o por cualquier causa, la fecha de terminación efectiva de los trabajos será la fecha del acta o del instrumento que acredite dicha recepción.

La habilitación total o parcial de una obra, dispuesta por el Comitente, dará derecho al Contratista a reclamar la Recepción Provisional de la misma. En caso de habilitación parcial se entenderá que el derecho a la recepción provisional se refiere exclusivamente a la parte de la obra habilitada.

El Contratista no tendrá derecho a reclamar redeterminación de precios durante el plazo transcurrido entre la fecha prevista para la recepción provisional de la obra y la de la efectiva recepción provisional de la misma.

Una vez otorgada la Recepción Provisional de la obra, el Contratista tendrá derecho a solicitar la devolución de la Garantía de Ejecución de Contrato.

12.5 Recepciones parciales

Se efectuará una única Recepción Provisional de las obras, aun cuando para su ejecución hubieren regido plazos parciales, salvo que el Pliego de Condiciones Particulares considere conveniente autorizar varias o que, por necesidades posteriores, el Comitente decida acordarlas con el Contratista.

Las recepciones parciales se otorgarán sobre sectores de obra terminada que puedan librarse al uso y que llenen la finalidad para la que fueron proyectados, como así también cuando se produzca una paralización de obra por más de noventa días por causas no imputables al Contratista.

En caso de efectuarse Recepciones Provisionales parciales, una vez cumplido el plazo de garantía fijado se practicarán las correspondientes recepciones parciales definitivas.

12.6 Recepción Provisional automática por inacción del comitente

Transcurrido el plazo previsto en el punto 12.5 sin que la Inspección se expida sobre la solicitud de Recepción Provisional, el Contratista tendrá derecho a intimar al Comitente para que se expida en el término de los siguientes treinta días corridos.

Vencido este último plazo se producirá la Recepción Provisional automática por inacción del Comitente, con fecha efectiva de terminación de los trabajos coincidente con la de la primera solicitud de recepción provisional.

12.7 Plazo de conservación

El plazo de conservación será el indicado por el Pliego de Condiciones Particulares y comenzará a correr a partir de la fecha de terminación de los trabajos consignada en el Acta de Recepción Provisional.

Durante este plazo el Contratista será responsable de subsanar todos aquellos vicios ocultos que se detectaren, así como de la conservación y reparación de las obras, salvo los desperfectos resultantes del uso indebido de las mismas. Para ello mantendrá en la obra el personal y los equipos necesarios.

La finalización del plazo de conservación sin observaciones determinará la Recepción Definitiva de las obras, siempre que se cumpla lo establecido en los puntos 12.2y 12.3.

En caso de Recepciones Provisionales parciales el Contratista será responsable de la conservación y reparación, durante el plazo de garantía, de aquellas partes de la obra que cuenten con Recepción Provisional hasta las respectivas Recepciones Definitivas parciales.

Si durante el período de garantía el Contratista no solucionara a satisfacción del Comitente los vicios ocultos, los pendientes de la Recepción Provisional, los desperfectos ocurridos durante dicho período, o las observaciones a la documentación conforme a obra o al Manual de Operación y Mantenimiento, éste podrá subsanar las deficiencias contratando los trabajos con terceros o realizándolos por administración, con cargo al Fondo de Reparación del Contrato.

12.8 Recepción Definitiva de la obra

Transcurrido el plazo de garantía establecido en el Pliego de Condiciones Particulares se podrá realizar la Recepción Definitiva de las obras, que se hará con las mismas formalidades que la Recepción Provisional.

Para efectivizarla, la Inspección verificará el buen estado y correcto funcionamiento de las obras, la ausencia de vicios aparentes, los posibles defectos originados en vicios ocultos, y que se hayan entregado y aprobado la documentación conforme a obra y la totalidad de los Manuales de Operación y Mantenimiento. Asimismo, de considerarlo conveniente la Inspección, se ejecutarán las pruebas y ensayos necesarios para demostrar el buen estado y correcto funcionamiento de las obras, pudiendo repetirse, con ese fin, parcial o totalmente las establecidas para la Recepción Provisional.

De verificarse deficiencias o defectos la Inspección intimará al Contratista para que en un plazo perentorio los subsane. Vencido dicho plazo sin que el Contratista haya dado cumplimiento a lo ordenado, el Comitente podrá hacerse cargo de oficio de la obra, dejando constancia del estado en que se encuentra, y efectuar por sí o por medio de terceros los trabajos y provisiones necesarios para que la obra resulte de recibo, cargando los importes que esto insuma al Contratista, en la liquidación final.

Si las deficiencias verificadas son subsanadas por el Contratista, el plazo de garantía de las partes afectadas de la obra podrá llevarse hasta una fecha que no excederá el doble del plazo de garantía original, todo esto a exclusivo juicio del Comitente.

La recepción se formalizará con el "Acta de Recepción Definitiva", que será labrada en presencia de un representante de la Unidad Coordinadora Provincial y la Contratista o su representante técnico.

La Recepción Definitiva de la obra extinguirá de pleno derecho las garantías otorgadas por el Contratista por la parte recibida y lo liberará de las responsabilidades contractuales, con excepción de las prescriptas en el artículo 1646 del Código Civil. A tal fin, el plazo de diez años que establece la norma comenzará a regir desde la fecha de Recepción Definitiva.

12.9 Liquidación final de la obra

Una vez establecida la procedencia de la Recepción Definitiva y antes de liberar los fondos retenidos, se efectuará la liquidación final de la obra.

Esta liquidación final se efectuará computando, mediante una medición final, la obra total autorizada ejecutada por el Contratista, con lo que se corregirán los eventuales errores u omisiones que pudieran contener los certificados parciales mensuales.

Para la liquidación final se tomarán en cuenta los reclamos no resueltos efectuados por el Contratista sobre las mediciones y certificaciones mensuales.

Además de la liquidación de la obra total autorizada ejecutada, en esta liquidación final se incluirán todos los créditos y cargos que correspondieran efectuar al Contratista en forma tal que el resultado de la misma refleje el saldo total y definitivo resultante de la vinculación contractual entre el Comitente y el Contratista.

Esta liquidación final, una vez aprobada por el Comitente, adquirirá el carácter de liquidación definitiva por la ejecución de la obra contratada.

Si resultara de esta liquidación un saldo a favor del Contratista, se le abonará el mismo dentro del plazo fijado para los certificados mensuales. En tal caso, se requerirá la NO OBJECION de la Dirección General de Infraestructura. A tal fin, la U.C.P. deberá elevar su consideración, en el plazo de cinco días desde que se cuente con la descripción técnica y la justipreciación de la liquidación final, toda la información necesaria. La Dirección General de Infraestructura podrá solicitar a la U.C.P. los informes y datos complementarios que considere pertinente para arribar a su decisión respecto de la liquidación propuesta.

Si resultara un saldo a favor del Comitente, se notificará al Contratista e intimará a su pago en el término de diez días corridos. Vencido ese término se procederá a afectar en primer lugar el Fondo de Reparación. De no resultar suficiente, el Comitente procederá al cobro de la garantía de Contrato por la vía legal que corresponda. La U.C.P. informará a la Dirección General de Infraestructura en este caso, y de manera conjunta definirán la aplicación de ese saldo al mismo edificio escolar o a otro destino.

IF-2022-74107437-APN-DGI#ME

12.10 Devolución del Fondo de Reparación

El Fondo de Reparación, o los saldos que hubiera de éste, le serán devueltos al Contratista después de aprobada la Recepción Definitiva de las obras y una vez satisfechas las indemnizaciones por daños y perjuicios o cualquier otra deuda que le fuere exigible y que surja de la liquidación final.

En caso de Recepciones Parciales Definitivas, el Contratista tendrá derecho a que se le libere o devuelva la parte proporcional del Fondo de Reparación.

Si el Contratista no subsanara las deficiencias verificadas en los plazos establecidos por la Inspección, el Comitente podrá realizar tales reparaciones por sí o contratando a terceros, descontando de la suma del Fondo de Reparación a devolver los gastos en que incurriera para su resolución, sin que ello de lugar a ulteriores reclamos por parte del Contratista.

13. RESOLUCIÓN Y RESCISIÓN DEL CONTRATO

13.1 Notificaciones recíprocas

El Contrato podrá resolverse o rescindirse por las partes por las causas y en orden a las disposiciones contenidas en los puntos 13.2 a 13.5 del presente pliego, y analógicamente por las causas establecidas en la legislación civil de fondo.

Las causas de resolución que a criterio del Comitente sean imputables al Contratista, se le notificarán fehacientemente a éste. En igual forma procederá el Contratista cuando a su entender las causas fueran imputables al Comitente.

En cualquiera de los casos previstos, con carácter previo al dictado del acto administrativo que disponga la resolución o rescisión del contrato, y a fin de mantener su financiamiento, la U.C.P. deberá solicitar la NO OBJECIÓN de la Dirección General de Infraestructura. En caso de que se practiquen liquidaciones a favor del Contratista como producto de la resolución o rescisión contractual, previo al pago de las mismas la U.C.P. deberá contar con la NO OBJECIÓN de la Dirección General de Infraestructura.

13.2 Resolución por incapacidad del Contratista

En caso de quiebra, liquidación civil, liquidación sin quiebra, incapacidad sobreviniente, muerte o ausencia con presunción de muerte del Contratista, quedará resuelto el Contrato, excepto que, dentro del término de treinta días corridos de producirse alguno de los supuestos, los representantes legales o herederos en su caso, ofrezcan continuar la obra, por sí o por intermedio de terceros, hasta su terminación en las mismas condiciones estipuladas en el contrato. En todos los casos, el nuevo Oferente deberá reunir iguales o mejores condiciones que las que presentaba el Contratista al momento de la contratación.

Transcurrido el plazo señalado sin que se formule ofrecimiento, el Contrato quedará resuelto de pleno derecho.

Formulado el ofrecimiento en término, el Comitente podrá admitirlo o rechazarlo, sin que en este último caso contraiga responsabilidad indemnizatoria alguna.

El Comitente deberá decidir la aceptación o rechazo de la propuesta dentro de los treinta días de su formulación y comunicarlo al nuevo Oferente.

El ofrecimiento para la continuación de la obra deberá formularse por escrito, acreditándose debidamente la respectiva personería. Estas exigencias se extienden a los terceros que puedan ser propuestos para la continuación, quienes deberán suscribir también la presentación, la que deberá incluir la constitución de la nueva garantía en un todo de acuerdo a lo dispuesto en este pliego, para sustituir a la anterior.

Si la propuesta es aceptada por el Comitente, se acordará una ampliación de plazo para la ejecución de la obra, equivalente al término transcurrido desde la fecha del hecho generador hasta el de la suscripción del nuevo contrato o la de aceptación de la propuesta, si no fuera necesario nuevo contrato.

Si no se aceptara lo propuesto, la resolución del contrato será dispuesta por acto administrativo y notificada fehacientemente a los sucesores o representantes del Contratista en el domicilio constituido, con los efectos siguientes:

- a) Toma de posesión inmediata de la obra por el Comitente en el estado en que se encuentre, conforme el punto 13.6. La Recepción Definitiva de la parte de obra ejecutada procederá una vez que el nuevo Contratista o el Comitente termine la obra y haya transcurrido el período de garantía.
- b) Devolución de los fondos retenidos, siempre que no se adviertan vicios aparentes o se evidencien defectos originados en vicios ocultos.
- c) Certificación final de los trabajos contratados y aprobados.
- d) Certificación, a su valor contractual, de los materiales no acopiados, existentes en la obra y destinados al cumplimiento del Contrato, que el Comitente decidiera adquirir, previa conformidad de los sucesores o representantes.
- e) Arriendo o adquisición de los equipos, herramientas, útiles y demás elementos necesarios para continuar la obra, que sean propiedad del Contratista original y que el Comitente considere conveniente para sus fines, previa conformidad de los sucesores o representantes.
- f) El Comitente podrá optar por sustituir al Contratista original en sus derechos y obligaciones respecto de los contratos que hubiera celebrado para la ejecución de la obra, siempre que presten su conformidad los terceros que son parte en los mismos.
- g) En caso de quiebra fraudulenta, el Contratista perderá la garantía de cumplimiento del

IF-2022-74107437-APN-DGI#ME

contrato.

13.3 Resolución por causa del Contratista

El Comitente tendrá derecho a resolver el contrato en los siguientes casos:

- 1) Cuando el Contratista obre con dolo, o culpa grave o reiterada negligencia en el cumplimiento de sus obligaciones contractuales.
- 2) Cuando el Contratista, sin causa justificada, se exceda en el plazo fijado en la documentación contractual para la iniciación de la obra.
- 3) Cuando, sin causa justificada, el ritmo de ejecución de la obra sea inferior en un 40% o más al previsto en el plan de trabajos aprobado
- 4) Cuando el Contratista ceda total o parcialmente el contrato, sin la autorización previa y expresa del Comitente.
- 5) Cuando el Contratista infrinja la legislación laboral, profesional o previsional en relación con el personal afectado a la obra en más de dos ocasiones.
- 6) Cuando el Contratista se exceda en el plazo establecido para la reposición del Fondo de Reparación o en la integración de la garantía de cumplimiento del contrato.
- 7) Cuando el monto acumulado actualizado a la fecha de resolución de las multas aplicadas al Contratista por cualquier causa supere el 10% del monto actualizado del contrato.
- 8) Cuando el Contratista, sin causa justificada, abandonare o interrumpiere los trabajos por plazos mayores de ocho días corridos en más de tres ocasiones, o por un período único mayor de treinta días corridos.

En los casos de los incisos 2), 3), 5) y 6), el Comitente intimará previamente al Contratista por Orden de Servicio o en otra forma fehaciente, para que un plazo no mayor de diez días corridos proceda a regularizar la situación, bajo apercibimiento de resolver el contrato por su culpa.

En todos los casos la resolución será dispuesta por acto administrativo y notificada al Contratista en forma fehaciente en el domicilio constituido, con los efectos siguientes:

- a) Toma de posesión inmediata de la obra por el Comitente en el estado en que se encuentre, conforme el punto 13.6. La Recepción Definitiva de la parte de obra ejecutada procederá una vez que el nuevo Contratista o el Comitente termine la obra y haya transcurrido el período de garantía.
- b) El Contratista responderá por el mayor costo que sufra el Comitente a causa del nuevo contrato que celebre para la continuación de la obra o la ejecución de ésta por administración, y los daños y perjuicios que sean consecuencia de la resolución.
- c) Previo inventario, arriendo o adquisición de los materiales, equipos, herramientas, útiles y

IF-2022-74107437-APN-DG#ME

demás elementos existentes o destinados a la obra, necesarios para continuarla, que el Comitente podrá utilizar.

- d) Retiro por el Contratista, a su cargo, de los elementos que el Comitente decida no emplear en la continuación de la obra.
- e) Los créditos que resulten en virtud de los incisos a) y c) quedarán retenidos a la resulta de la liquidación final, que se practicará una vez evaluados económicamente los perjuicios del inciso b), sin derecho a intereses, pero serán actualizados por el Comitente a los efectos de comparar valores de similar poder adquisitivo.
- f) Los Fondos de Reparación retenidos a la fecha de la rescisión serán tomados para la liquidación final.
- g) El Contratista perderá la garantía de cumplimiento del contrato.

Las previsiones de este artículo se aplicarán sin perjuicio de las deducciones que correspondan por multas o sanciones por hechos anteriores al que origine la rescisión.

13.4 Resolución por causa del Comitente

El Contratista tendrá derecho a solicitar la resolución del contrato en los siguientes casos:

- 1) Cuando el Comitente exceda el plazo convenido para la entrega de los terrenos, la emisión de la orden de iniciación de la obra o la realización del replanteo.
- 2) Cuando las alteraciones o modificaciones contractuales, contempladas en el punto 10.1 de este Pliego, excedan las condiciones y el porcentaje obligatorio en él establecido.
- 3) Cuando por causas imputables al Comitente se suspenda la ejecución de la obra por un período ccntinuo de más de noventa días.
- 4) Cuando el Contratista se vea obligado a reducir el ritmo establecido en el Plan de Trabajos, en más de un 50% durante más de ciento veinte días como consecuencia dela falta de cumplimiento por parte del Comitente en la entrega de la documentación, elementos o materiales a que se hubiere comprometido contractualmente.

En los casos de los incisos 1), 3) y 4) el Contratista intimará previamente al Comitente para que en el término de treinta días normalice la situación.

En el caso del inciso 2), o vencido el plazo en los demás casos sin que se haya normalizado la situación, el Contratista tendrá derecho a solicitar al Comitente la resolución del contrato por su culpa.

El Comitente deberá pronunciarse dentro del término de treinta días a contar desde

IF-2022-74107437-APN-DGI#ME

la solicitud. Vencido este plazo sin pronunciamiento expreso se entenderá denegada la resolución y el Contratista podrá ejercer las acciones que correspondan según sea la personería del primero.

Los efectos de esta resolución serán:

- a) Toma de posesión inmediata de la obra por el Comitente en el estado en que se encuentre, conforme el punto 13.6. La Recepción Definitiva de la parte de obra ejecutada procederá una vez que el nuevo Contratista o el Comitente termine la obra y haya transcurrido el período de garantía. Cuando por la índole de la obra o por razones de evidente conveniencia el Comitente lo estime oportuno, podrá anticiparse la recepción definitiva.
- b) Certificación final de los trabajos recibidos.
- c) Devolución o cancelación del Fondo de Reparación, en la medida que no resulte afectado, una vez concretada la Recepción Definitiva.
- d) Certificación de los materiales existentes, en viaje o en elaboración destinados a la obra que sean de recibo, salvo los que el Contratista quisiera retener.
- e) El Comitente podrá comprar, a su valor actualizado neto de amortizaciones, los equipos, herramientas, instalaciones, útiles y demás elementos que el Contratista demuestre haber adquirido específicamente para la obra y que resulten necesarios para continuar la misma, siempre que el Contratista quisiera desprenderse de ellos.
- f) Indemnización al Contratista por los daños y perjuicios que sean consecuencia de la resolución, excluido el lucro cesante, computados hasta el momento de la Recepción Provisional de la obra.

13.5 Rescisión por mutuo acuerdo

Las partes podrán acordar la rescisión del Contrato cuando razones de fuerza mayor o caso fortuito debidamente justificados imposibiliten su cumplimiento.

Los efectos de esta rescisión serán los siguientes:

- a) Toma de posesión de la obra por el Comitente, Recepción Provisional de la misma en el estado en que se encuentre, y posterior Recepción Definitiva, pasado el plazo de garantía.
- b) Devolución del Fondo de Reparación una vez operada la Recepción Definitiva, siempre que no se adviertan vicios aparentes o se evidencien defectos originados en vicios ocultos.
- c) Certificación final de los trabajos contratados y aprobados.
- d) Certificación de los materiales no acopiados, existentes en la obra y destinados al cumplimiento del Contrato, que el Comitente decidiera adquirir, previa conformidad del Contratista.
- e) Arriendo o adquisición de los equipos, herramientas, útiles y demás elementos destinados a

la obra, que sean propiedad del Contratista y que el Comitente considere conveniente para sus fines, previa conformidad del primero.

No será exigible al Comitente el pago de gastos improductivos, ni lucro cesante ni daño emergente como consecuencia de la rescisión.

13.6 Toma de posesión de la obra

Cuando se produzca la resolución por las causales estipuladas en los puntos 13.2 y 13.3, diligenciada la notificación de la resolución o simultáneamente con ese acto, el Comitente dispondrá la paralización de los trabajos tomando posesión de la obra, equipos y materiales, formalizando el acta respectiva, debiendo en ese mismo acto practicar el inventario correspondiente. El Comitente podrá disponer de los materiales perecederos con cargo de reintegro al crédito del Contratista.

Previa notificación al Contratista para que se presente al acto deberá practicarse una medición de la parte de la obra que se encuentre en condiciones contractuales de recepción provisional, dejándose constancia de los trabajos que no fueran de recibo por mala ejecución u otros motivos, los que podrán ser demolidos con cargo al Contratista.

En caso de ausencia injustificada del Contratista, se dará por válida la medición realizada por la Inspección. Se procederá a la recepción definitiva cuando ello corresponda.

13.7 Inventario y avalúo

Todo inventario de cantidad y estado de materiales, equipos, útiles y bienes se realizará a la brevedad posible y en presencia de un representante por cada parte. El Comitente citará fehacientemente para ello al Contratista y si éste o su representante no concurrieran, el primero lo podrá realizar por sí y ante sí, enviando al Contratista una copia del acta que se labre.

El avalúo se realizará por acuerdo de partes o unilateralmente por el Comitente. En este supuesto el Contratista podrá recusar la valuación e interponer las acciones legales pertinentes respecto del precio de venta o arriendo, pero esos procedimientos no obstaculizarán su uso por parte del Comitente.

Los materiales certificados en calidad de acopio serán inventariados e inspeccionados, para establecer su calidad y estado. De comprobarse inexistencia o falta de parte de los mismos o si no estuvieren en las debidas condiciones, el Comitente intimará al Contratista para que efectivice su reposición en el plazo de dos días corridos.

Si el Contratista no diera cumplimiento a esta intimación el Comitente podrá deducir los perjuicios que se establezcan de los créditos del primero del Fondo de Reparación y

orden, y sin perjuicio de las responsabilidades legales en que se encuentre incurso como depositario de los materiales acopiados.

13.8 Liquidación de los trabajos

Dispuesta la resolución del contrato, o acordada su rescisión, el Comitente practicará la liquidación de todos los trabajos ejecutados por el Contratista y terminados con arreglo al contrato, y determinará las cantidades y clases de trabajos inconclusos, materiales o implementos inventariados que sean de recibo e indispensables para la obra.

Los materiales y enseres no aceptados por el Comitente serán retirados de la obra por el Contratista a su costa, dentro del término que aquella señale, el que no será menor de quince días corridos siguientes a la notificación. Si el Contratista no diera cumplimiento en el plazo señalado, el Comitente hará retirar y depositar fuera de la obra esos materiales y enseres corriendo todos los gastos a cargo de aquél.

Los trabajos que no fueran de recibo serán demolidos por el Contratista en el plazo que le señale el Comitente. Si no lo hiciere, éste los demolerá con cargo a la cuenta del primero.

El importe de la liquidación de los trabajos ejecutados que fueran de recibo, tanto los terminados como los inconclusos, materiales y enseres aceptados a precios de avalúo, constituirá un crédito a favor del Contratista, previa deducción de los pagos efectuados a cuenta. Ese crédito, cuando la resolución hubiere sido causada por el Contratista, quedará pendiente de pago hasta la terminación y liquidación final de los trabajos, para responder por el excedente de costo de éstos y de los perjuicios que se originen por la resolución del Contrato o la mala ejecución de los trabajos hechos por el Contratista.

Si en el caso anterior las sumas retenidas no bastaran para cumplir los mayores desembolsos y perjuicios que la resolución provoque al Comitente, el Contratista deberá abonar el saldo que resulte por ese concepto.

14. MULTAS

14.1 Generalidades

Además de las penalidades de otro orden establecidas por este Pliego se impondrán multas por las causas especificadas en los puntos siguientes.

A los efectos de su cálculo, debe interpretarse como monto contractual el precio de las obras contratadas o, en su caso, el surgido de la última redeterminación conforme al régimen de redeterminaciones de precios previsto.

Es de estricta aplicación la previsión del punto 13.3.7).

IF-2022-74107437-APN-DGI#ME

La Dirección General de Infraestructura no aprobará el pago de ningún certificado que no descuenta de su monto el importe de una multa aplicada o que debería haberse aplicado, excepto que su causal se haya configurado con menos de quince días de antelación a la fecha del certificado.

14.2 Mora en la iniciación de los trabajos

Si el Contratista, sin causa justificada, no iniciare los trabajos dentro del plazo establecido, el Comitente deberá aplicar una multa de 1‰ del monto total del Contrato por cada día de demora en iniciar las obras.

La multa que se aplique por demora en la iniciación de los trabajos no autoriza al Contratista a tener por prorrogado el plazo de la obra por el número de días correspondientes a aquélla. Sólo se incluirán en el cómputo del plazo del Contrato las prórrogas y ampliaciones aprobadas expresamente por el Comitente.

14.3 Mora en la ejecución de los trabajos

Cuando, sin causa justificada, el ritmo de ejecución de la obra sea inferior en un 20% o más al previsto en el plan de trabajos aprobado, se deberá aplicar al Contratista una multa de 1‰ del monto total del Contrato por cada día de demora en regularizar la situación.

Esta multa sólo es aplicable hasta la fecha contractual de terminación de los trabajos, incluyendo las eventuales prórrogas que se hubieren concedido.

14.4 Mora en la terminación de los trabajos

Si el Contratista no diera total y correcta terminación a los trabajos dentro del plazo contractual, el Comitente deberá aplicar una multa conforme las siguientes fórmulas:

a) por atrasos de hasta treinta días:

$$M = C * d / 1000$$

b) por atrasos superiores a treinta días:

$$M = [0,03 + (d - 30) / 5 P] C$$

donde:

M = monto total de la multa

d = días corridos de atraso

C = monto total actualizado del contrato

P = plazo de ejecución de la obra en días corridos. A tal fin, 1 mes = 30 días

La multa comenzará a devengarse desde el día siguiente al de la fecha prevista de terminación de los trabajos, incluyendo las eventuales prórrogas que se hubieren concedido,

y se calculará y aplicará en cada certificado posterior a esa fecha por el período comprendido en el mismo.

14.5 Paralización de los trabajos sin causa justificada

Si el Contratista paralizara los trabajos sin causa debidamente justificada, el Comitente deberá aplicar una multa equivalente al 1‰ del monto total del Contrato por cada día de paralización.

En su caso, esta multa se acumulará con la prevista en el punto 14.3, hasta la fecha contractual de terminación de los trabajos, incluyendo las eventuales prórrogas que se hubieren concedido.

14.6 Faltas e infracciones

Si el Contratista cometiera faltas o infracciones a este Pliego, a los demás Pliegos o a las órdenes escritas de la Inspección, se hará pasible de la imposición de multas que podrán variar desde 0,1‰ hasta 0,5‰ del monto del contrato, según la importancia de la infracción a exclusivo juicio del Comitente, y siempre que no se trate de casos explícitamente contemplados en otros puntos. Estas multas podrán ser reiteradas hasta el cese de la infracción.

14.7 Procedimiento para la aplicación de multas

En todos los casos, la constitución en mora es automática, por el solo transcurso del tiempo, sin necesidad de intimación previa.

Las multas de cualquier tipo serán aplicadas por el Comitente por acto administrativo, a requerimiento de la Inspección.

El importe de las multas podrá ser percibido por el Comitente del Contratista o bien deducido de créditos, garantías y fondos retenidos que éste posea. En este último caso la deducción o afectación se hará en el siguiente orden:

1. Dedución del importe de la multa del primer certificado que el Contratista deba cobrar después de su aplicación, aunque el correspondiente acto administrativo no esté firme.
2. Afectación del Fondo de Reparación en el importe de la multa, el que deberá ser repuesto por el Contratista de inmediato ante la intimación del Comitente bajo apercibimiento de resolución del contrato conforme el punto 13.3.6)
3. Afectación de la garantía de contrato en el monto de la multa. Esta garantía debe ser completada por el Contratista de inmediato ante la intimación del Comitente bajo apercibimiento de resolución del contrato conforme el punto 13.3.6)

IF-2022-74107437-APN-DGI#ME

La afectación del Fondo de Reparación y de la garantía del contrato significará la transferencia a favor del Comitente del monto de la multa si se trata de depósito en efectivo, o la venta de los títulos depositados, o la ejecución de las fianzas o pólizas de seguro hasta la concurrencia con dicho monto.

IF-2022-74107437-APN-DGI#ME

75

Página 75 de 88

Arq. OSCAR A. GUINDOZ
COORDINADOR EJECUTIVO
UNIDAD EJECUTORA PROVINCIAL

NEXO PL - 1

MODELO DE DECLARACION JURADA DE CONOCIMIENTO DEL LUGAR

El que suscribe , D.N.I. , en nombre y representación de la empresa , DECLARA bajo juramento que de conformidad con lo requerido en el punto 3.1.1 e) del Pliego de Condiciones Generales, se ha hecho presente en el terreno y/o construcción donde se desarrollará la obra motivo de la Licitación, habiendo adquirido así conocimiento pleno de las condiciones en que se recibirán los mismos y se realizarán los trabajos, incluyendo el suelo y el subsuelo, posición y fluctuación de la carga, napa freática y subterránea, obstáculos sobre nivel y subterráneos, habiendo verificado la disponibilidad de servicios públicos, trazas y puntos de acometida de acuerdo a lo indicado a modo referencial en los documentos suministrados, las condiciones climáticas zonales tales como lluvias y vientos, régimen de los cauces naturales y artificiales, tipo de suelo, y todos otro dato que pueda influir en los trabajos, en su costo, en su ritmo y/o en su duración.

.....

Firma

IF-2022-74107437-APN-DGI#ME

76

Página 76 de 88

Arq. OSCAR A. QUINODOZ
COORDINADOR EJECUTIVO
UNIDAD EJECUTORA PROVINCIAL

NEXO PL - 2

CÓMPUTO Y PRESUPUESTO

| RUBRO | ITEM | DESIGNACIÓN DE LAS OBRAS | COMPUTO | | PRESUPUESTO | | | PORCENTAJE |
|-------|------|--|---------|----------|--------------|-------------|-----------------|---------------|
| | | | Unidad | Cantidad | Precio unit. | Precio ítem | Preciorubro | DE INCIDENCIA |
| 1 | | MAMPOSTERÍA EN ELECCIÓN | | | | | 4.071.11 | 5.12 % |
| | 1.1 | Mampostería exterior de ladrillos comunes de 30 cm. de espesor | m3 | 6.84 | 150.15 | 1,027.03 | | 1.29 % |
| | 1.2 | Mampostería interior de ladrillos comunes de 15 cm. de espesor | m3 | 16.04 | 152.58 | 2,447.38 | | 3.08 % |
| | 1.3 | Tabiques de ladrillo hueco de 8 x 15 x 20 cm. | m2 | 42.53 | 14.03 | 596.70 | | 0.75 % |
| | 1.4 | Xxxx. | | | | | | |
| 2 | | | | | | | | |
| | 2.1 | | | | | | | |
| | 2.2 | | | | | | | |
| | 2.3 | | | | | | | |
| 3 | | | | | | | | |
| | 3.1 | | | | | | | |
| | 3.2 | | | | | | | |
| 4 | | | | | | | | |
| | 4.1 | | | | | | | |
| | 4.2 | | | | | | | |
| | 4.3 | | | | | | | |

| | | |
|----------------------|----|--------------------------|
| A. Costo-Costo | \$ | |
| B. Gtos. Financ. | \$ | (% sobre el valor de A) |
| S1 Subtotal | \$ | (A + B) |
| C. Gastos grales. | \$ | (% sobre el valor de S1) |
| D. Beneficio | \$ | (% sobre el valor de S1) |
| S2 Subtotal | \$ | (S1 + C + D)) |
| E. Impuestos | \$ | (% sobre el valor de S2) |
| PRECIO TOTAL: | \$ | (S2 + E) |

IF-2022-74107437-APN-DGI#ME

ANEXO PL - 3

COEFICIENTE RESUMEN - CR

| CONCEPTO | SIGLA | CALCULO | VALOR |
|-------------------------------|--------------|-----------------------------------|--------------|
| COSTO NETO | C.N. | | 1,0000 |
| GASTOS FINANCIEROS | G.F. | w% de C.N. | |
| SUBTOTAL | S1 | $S1 = C.N. + G.F.$ | |
| GASTOS GENERALES E INDIRECTOS | G.G. E I. | x% de S1 | |
| BENEFICIO | B | y% de S1 | |
| SUBTOTAL | S2 | $S2 = S1 + G.G. E I. + B$ | |
| IMPUESTOS: I.V.A. e I.B | I | z% de S2 | |
| COEFICIENTE RESUMEN | | $C.R. = S2 + I$ | |

IF-2022-74107437-APN-DGI#ME

ANEXO PL - 4

ANALISIS DE PRECIOS

1. (EJEMPLO: PISO DE MOSAICOS GRANÍTICOS 30 X 30 CM) UNIDAD: M2

| ITEM | UNIDAD | COSTO Unitario | RENDIMIENTO Por Unidad | COSTO Parcial |
|---|-------------|-------------------|---------------------------|------------------|
| A - MATERIALES: | | | | 24.68 |
| Arena fina | m3 | 9.15 | 0.01 | 0.09 |
| Cal aérea hidratada en polvo | Bolsa 25 kg | 3.71 | 0.05 | 0.19 |
| Cemento portland | Bolsa 50 kg | 5.80 | 0.01 | 0.06 |
| Pastina | Bolsa 1 kg | 1.45 | 0.20 | 0.29 |
| Mosaico granítico tipo "Chiampo" 30x30 | m2 | 16.50 | 1.10 | 18.15 |
| Lustrado a plomo de piso granítico | m2 | 5.90 | 1.00 | 5.90 |
| B - MANO DE OBRA: | | | | 10.41 |
| Oficial albañil | Hora | 5.50 | 0.01 | 0.06 |
| Oficial colocador | Hora | 6.00 | 1.05 | 6.30 |
| Ayudante | Hora | 5.00 | 0.81 | 4.05 |
| C - EQUIPOS: | | | | 0.00 |
| Repuestos y repara- ciones | | 0.00 | 1.00 | 0.00 |
| Amortizaciones | | 0.00 | 1.00 | 0.00 |
| Intereses | | 0.00 | 1.00 | 0.00 |
| COSTO - COSTO: | | | 35.09 | |

2. PLANILLA TIPO UNIDAD:

| ITEM | UNIDAD | COSTO Unitario | RENDIMIENTO Por Unidad | COSTO Parcial |
|-----------------------|--------|-------------------|---------------------------|------------------|
| A - Materiales | | | | |
| B - Mano de obra | | | | |
| C - Equipos | | | | |
| COSTO - COSTO: | | | (A + B + C) | |

NOTA: Los valores correspondientes al **flete** serán considerados dentro del precio de los materiales (**COSTO - COSTO**).

IF-2022-74107437-APN-DGI#ME

ANEXO PL - 5

MODELO DE FORMULARIO DE LA PROPUESTA ECONÓMICA

(Este modelo contiene los datos mínimos que debe contener el FORMULARIO DE LA PROPUESTA ECONÓMICA, pero no implica la obligatoriedad de su formato)

....., de..... de 20.....

Señores:

.....

Licitación Pública N°

Obra:

....., D.N.I. N°, en nombre y representación de (Nombre de la empresa), con domicilio legal constituido ende la ciudad de.....,de la Provincia de, se presenta después de estudiar cuidadosamente los documentos del llamado y de recoger en el sitio en que se ejecutarán los trabajos las informaciones relativas a las condiciones locales que puedan influir sobre la determinación de los precios, no quedándole duda alguna respecto a la interpretación de los documentos técnicos y legales de la licitación y demás condiciones, proponiendo ejecutar la obra en un todo de acuerdo con los documentos de la licitación, por un monto de pesos (\$) dentro del plazo de () días corridos.

El plazo de mantenimiento de la oferta es de () días.

Atentamente.

.....
Firma del Proponente
Técnico

.....
Firma del Representante

IF-2022-74107437-APN-DGI#ME

Página 80 de 88

Arq. OSCAR A. QUINOROZ
COORDINADOR EJECUTIVO
UNIDAD EJECUTORA PROVINCIAL

ANEXO PL - 6

CONTRATO TIPO DE LOCACION DE OBRA

(Para ser aplicado en Licitación Pública)

Entre el/la Sr/a., Documento Nacional de Identidad N° , en nombre y representación de la UNIDAD COORDINADORA PROVINCIAL del Organismo de conducción del sistema educativo de la provincia de.....(o de la Ciudad de Buenos Aires), con domicilio en , en adelante EL COMITENTE, por una parte, y el Sr., con Documento Nacional de Identidad N°....., en su carácter de la empresa , con domicilio legal en , en adelante EL CONTRATISTA, por la otra parte, se conviene en celebrar el presente Contrato de locación de obra, sujeto a las siguientes cláusulas:

PRIMERA: El presente contrato se celebra en el marco de las acciones previstas en el Instructivo para la ejecución de obras, aprobado por Resolución N°..... del Ministerio de Educación de la Nación...

SEGUNDA: El COMITENTE encomienda y el CONTRATISTA acepta ejecutar la obra objeto de la Licitación Pública N° , que le fuera adjudicada por N° de fecha, en el inmueble ubicado en , de acuerdo a los términos, cláusulas, condiciones, aclaraciones y características y especificaciones técnicas establecidos en la documentación licitatoria, que el CONTRATISTA declara conocer y aceptar en un todo de conformidad, y en la que acompaña a la oferta adjudicada.-----

TERCERA: Los trabajos enunciados en la cláusula segunda se ejecutarán bajo el sistema de *Ajuste Alzado*, incluyendo en el precio todas las provisiones de materiales, equipos y mano de obra necesarios para el cumplimiento completo y absoluto de todas las obligaciones emergentes del contrato.-

CUARTA; El COMITENTE se obliga a pagar al CONTRATISTA, por la total y correcta ejecución de la obra de la cláusula segunda, la suma de \$xxxxxxx (pesos), en un todo de acuerdo con las cláusulas de los Pliegos de Bases y Condiciones Generales y Particulares.-

QUINTA: El CONTRATISTA se obliga a dar inicio a la ejecución de los trabajos dentro de los quince (15) días corridos a partir de la fecha de la firma del presente Contrato, término en el cual se compromete a firmar la correspondiente acta de inicio de los trabajos con la Unidad Coordinadora Provincial .-

SEXTA: El CONTRATISTA se obliga a entregar los trabajos descritos en la cláusula segunda

en un plazo no mayor a días corridos, a contar desde el día inmediato posterior al de la fecha del Acta de Inicio de los trabajos.-

SEPTIMA: El CONTRATISTA responderá por la correcta realización de la obra y por vicios y/o deficiencias que pudieran observarse durante la ejecución y conservación de la misma hasta la Recepción Definitiva. Con posterioridad a la Recepción Definitiva, el CONTRATISTA responderá por aquellos vicios ocultos que pudieran aparecer o no pudieran ser advertidos al tiempo de la misma, aún cuando de ellos no resultara ni pudiera resultar la ruina de la obra, todo ello sin perjuicio de la responsabilidad profesional en que incurriera el representante técnico.-

OCTAVA: El CONTRATISTA se obliga a presentar al COMITENTE las Pólizas de Seguros contratadas según los requerimientos de los Pliegos de la Licitación en ocasión de la suscripción del acta de inicio prevista en la cláusula Cuarta.-

NOVENA: El CONTRATISTA toma a su cargo el pago de los sellados del presente Contrato, en la parte que le corresponda, conforme a la legislación vigente en la provincia / ciudad de Buenos Aires.-

DECIMA: El COMITENTE no se responsabilizará por los daños y perjuicios de cualquier índole y que por cualquier causa sufra o cause el CONTRATISTA, y/o sus cosas y/o su personal, a cosas o propiedades de terceros o a terceros, que puedan originarse en la ejecución de este contrato o por el vicio o riesgo propio de las cosas de las que se sirve para su ejecución.-

UNDECIMA: El CONTRATISTA presenta en este acto (efectivo, Póliza de Seguro de Caución, etc.) que cubre el 5% (cinco por ciento) del monto del contrato a efectos de garantizar el cumplimiento del mismo, siendo recibido de conformidad por la Unidad Coordinadora Provincial.-

DUODECIMA: Son parte integrante del presente contrato los documentos que se indican a continuación:

- a) La N° que adjudica la contratación.
- b) Los Pliegos de Bases y Condiciones Generales y Particulares, y de Especificaciones Técnicas Generales y Particulares, de la Licitación Pública N°
- c) La oferta presentada por el adjudicatario y aprobada por el COMITENTE
- d) El plan de trabajo y curva de inversiones aprobados.
- e) Las comunicaciones emitidas por las partes conforme a lo establecido en el Pliego de Bases y Condiciones Generales (constituido por órdenes de servicio y notas de pedido)

IF-2022-74107437-APN-DGI#ME

- f) Los planos generales y de detalle que el COMITENTE entregue al contratista y los que confeccionara el contratista durante la ejecución de los trabajos, siempre que los mismos estén debidamente aprobados y firmados por el inspector de obras y el representante técnico del contratista.
- g) Las actas de medición, las planillas de avance de obra y certificados.
- h) Todo otro documento gráfico y/o escrito, los reglamentos técnicos y las normas para la construcción de edificios que establezca el presente pliego y/o que legalmente corresponda agregar a la documentación contractual.
- i) Todos los planos complementarios, acuerdos adicionales, especificaciones e instrucciones escritas emitidas durante la ejecución de los trabajos se consideran asimismo incorporados al contrato, y todo otro instrumento que se encuentre enunciado en el pliego de Bases y Condiciones o que, sin estar aquí expresamente enunciado, haga al objeto del presente contrato.

DECIMOTERCERA: A todos los efectos, las partes constituyen los domicilios que se indican precedentemente, y declaran que cualquier cuestión derivada de la interpretación o ejecución del presente contrato será sometida a la jurisdicción de los Juzgados Ordinarios de la Provincia de /en lo Contencioso Administrativo y Tributario de la Ciudad de Buenos Aires (según corresponda), renunciando las partes a cualquier otro fuero o jurisdicción que pudiera corresponder

En prueba de conformidad, se firman tres (3) ejemplares de un mismo tenor y a un solo efecto, en la ciudad de....., Provincia de, a los días del mes de de 20....

ANEXO PL - 7

CARTEL DE OBRA

3000 x 2000 mm (Material soporte chapa, o lona para impresiones digitales)



REFERENCIAS:

- (1) (2) Marcas del Ministerio de Educación, y de Presidencia, según anexo "Pautas para la aplicación demarcas".
- (3) Marca/eslogan de Presidencia, acorde al anexo "Pautas para la aplicación de marcas".
- (4) Completar según corresponda (Unidad Coordinadora Provincial o Unidad Ejecutora Municipal).

IF-2022-74107437-APN-DGI#ME

ANEXO PL 7.1

CARTEL DE OBRA

3000 x 2000 mm (Material soporte listones de madera)



REFERENCIAS:

- (1) (2) Marcas del Ministerio de Educación, y de Presidencia, según anexo "Pautas para la aplicación demarcas".
- (3) Marca/eslogan de Presidencia, acorde al anexo "Pautas para la aplicación de marcas".
- (4) Completar según corresponda (Unidad Coordinadora Provincial o Unidad Ejecutora Municipal).

IF-2022-74107437-APN-DGI#ME

ANEXO PL - 7.2

PAUTAS PARA LA APLICACIÓN DE MARCAS EN AVISOS DE LLAMADO A LICITACION Y CARTELES DE OBRA

Se aplicarán tres marcas:

- Marca Presidencia - Ministerio de Educación Argentina
- Marca/eslogan de Presidencia: **"Reconstrucción Argentina"**
- Marca Provincial

APLICACIÓN DE LA MARCA ME

Ubicación:

La Marca de Presidencia y Ministerio de Educación deberán estar alineadas respetando el tamaño que figura en la placa.

Tamaño:

Los otros logos no deberán percibirse de mayor tamaño y/o importancia que la Marca Presidencia

Color:

Respetar los colores aplicados en la muestra

APLICACIÓN DE LA MARCA/ESLOGAN "Reconstrucción Argentina"

Ubicación:

La Marca/eslogan "Argentina Unida" deberá ubicarse siempre sobre el margen inferior izquierdo alineado con el logo.

APLICACIÓN DE LA MARCA PROVINCIAL

Ubicación:

La Marca Provincial deberá ubicarse en la parte inferior alineado con la marca de Argentina Presidencia.

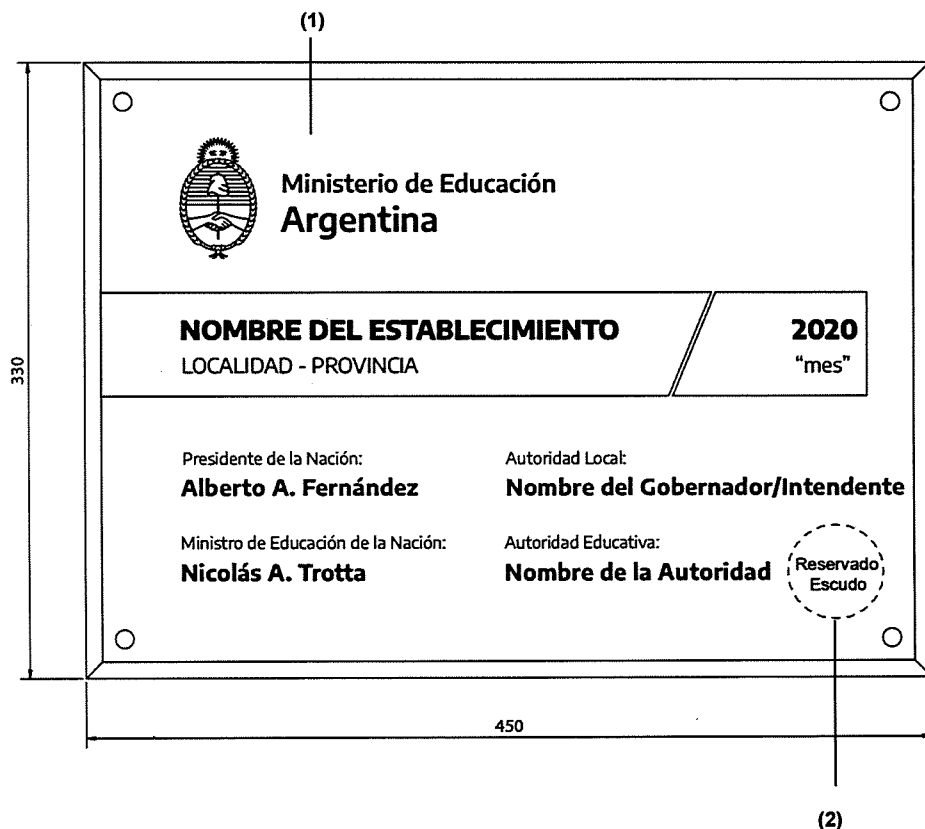
Tamaño:

Las Marcas Provinciales en ningún caso deberán percibirse de igual o mayor tamaño y/o importancia que la Marca de Presidencia.

IF-2022-74107437-APN-DGI#ME

ANEXO PL - 8

PLACA DE INAUGURACIÓN (Ministerio de Educación de la Nación)



Aclaraciones:

Escudo y Logo del Ministerio de Educación: **INVARIABLE**
Debe incorporarse sin modificación alguna.

Nombre del Programa:
VARIABLE. Se indicará la línea de acción a la que pertenece la obra.

Autoridad Local:
Jurisdicción responsable de llevar adelante la obra (Municipio/ Provincia).
ej. Gobernador/ Intendente de...

Autoridad Educativa:
Autoridad educativa de la jurisdicción.
ej. Ministro/ Secretario de Educación.
(Según la jurisdicción que gestione la obra)

Escudo:
Escudo Municipio/ Provincia según la jurisdicción que gestione la obra.

REFERENCIAS:

- (1) Marcas del Ministerio de Educación según anexo "Pautas para la aplicación demarcas".
(2) Escudo/Marca de la Provincia o del Municipio según corresponda, acorde al anexo "Pautas para la aplicación de marcas"

IF-2022-74107437-APN-DGI#ME

ANEXO PL – 9

| | | | | | |
|--------------------------------|--------------------|--|--|--------------------------|--|
| Provincia: | | | | | |
| Unidad Coordinadora Provincial | | | | | |
| OBRA: | | | | FECHA DE INICIO DE OBRA: | |
| MONTO DEL CONTRATO: | | | | FECHA DE FINALIZACION: | |
| LICITACION PUBLICA N° | | | | PLAZO DE OBRA: | |
| EMPRESA CONTRATISTA: | | | | | |
| CERTIFICADO DE OBRA N° | DEL MES DE: | | | Fecha de medición: | |

| Rubro N° | Descripción de las obras | Porcentaje incidencia | Total ítem | CANTIDAD | | | % Acumulado de obra | IMPORTE | | |
|--|--------------------------|-----------------------|---------------|------------------------|----------|-----------|---------------------|----------------------|---------------------|----------------------|
| | | | | Anterior | Presente | Acumulado | | Anterior | Presente | Acumulado |
| 1 | Trabajos preparatorios | 2,25% | \$ 85.076,46 | 57,95% | 35,38% | 93,33% | 2,10% | \$ 49.301,81 | \$30.100,05 | \$ 79.401,86 |
| 2 | Movimiento de suelos | 5,62% | \$ 212.859,47 | 100,00% | | 100,00% | 5,62% | \$ 212.859,47 | 0,00 | \$ 212.859,47 |
| 3 | Hormigón armado | 6,50% | \$ 246.217,22 | 5,95% | 23,81% | 29,76% | 1,93% | \$ 14.649,92 | \$ 58.624,32 | \$ 73.274,24 |
| 4 | Capa aisladora | 0,68% | \$ 25.652,17 | | 30,00% | 30,00% | 0,20% | | \$ 7.695,65 | \$ 7.695,65 |
| 5 | Albañilería | 10,97% | \$ 415.617,01 | | | 0 | 0 | | | \$ 0,00 |
| 6 | Revoques | 2,29% | \$ 86.660,69 | | | 0 | 0 | | | \$ 0,00 |
| 7 | Revestimientos | 1,98% | \$ 75.023,31 | | | 0 | 0 | | | \$ 0,00 |
| 8 | Pisos y contrapisos | 13,92% | | | | 0 | 0 | | | \$ 0,00 |
| 9 | Cubiertas | 19,96% | | | | 0 | 0 | | | \$ 0,00 |
| 10 | Cielorrasos | 2,10% | | | | 0 | 0 | | | \$ 0,00 |
| 11 | Carpintería | 13,00% | | | | 0 | 0 | | | \$ 0,00 |
| TOTAL DE OBRA | | | 100% | \$ 1.759.210,40 | | | 9,86% | \$ 276.811,20 | \$ 96.420,02 | \$ 373.231,23 |
| MONTO TOTAL DE TRABAJOS EJECUTADOS EN EL PRESENTE CERTIFICADO | | | | | | | | | | |
| | | | | FONDO DE REPARO | | | | | | |
| | | | | | | | | | | |
| | | | | MULTAS | | | | | | |
| | | | | | | | | | | |
| IMPORTE TOTAL NETO DEL PRESENTE CERTIFICADO DE OBRA | | | | | | | | | | |
| | | | | | | | | | | |
| | | | | | | | | | | |
| IMPORTE NETO ACUMULADO ANTERIORES CERTIFICADOS | | | | | | | | | | |
| | | | | | | | | | | |
| IMPORTE NETO ACUMULADO ANTER. CERTIF. MAS PRESENTE CERTIFICADO | | | | | | | | | | |
| | | | | | | | | | | |
| (1) Cuando el Fondo de Reparación se reemplaza por una póliza de seguro de caución, el importe indicado no deberá restarse del monto total certificado | | | | | | | | | | |
| APROBADO: Fecha (...../...../.....) | | | | | | | | | | |
| Representante Técnico/Contratista (firma y sello) Supervisor de Obra UCP (firma y sello) Tesorero UCP (firma y sello) Coordinador UCP (firma y sello) | | | | | | | | | | |

IF-2022-74107437-APN-DGI#ME



República Argentina - Poder Ejecutivo Nacional
Las Malvinas son argentinas

Hoja Adicional de Firmas
Anexo

Número: IF-2022-74107437-APN-DGI#ME

CIUDAD DE BUENOS AIRES
Martes 19 de Julio de 2022

Referencia: Anexo II del PByCG Lic Pub - Modificacion Resol Minist 2164/21

El documento fue importado por el sistema GEDO con un total de 88 pagina/s.

Digitally signed by Gestion Documental Electronica
Date: 2022.07.19 12:34:34 -03:00

Morales Patricia
Directora General
Dirección General de Infraestructura
Ministerio de Educación

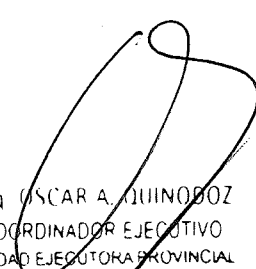
Digitally signed by Gestion Documental
Electronica
Date: 2022.07.19 12:34:35 -03:00

Arq. OSCAR A. QUINDOZ
COORDINADOR EJECUTIVO
UNIDAD EJECUTORA PROVINCIAL

PLAN DE OBRAS

PLIEGO DE CONDICIONES PARTICULARES

- ARTICULO 1:** DENOMINACIÓN DE LAS OBRAS.-
- ARTICULO 2:** PLIEGO DE VENTA.-
- ARTICULO 3:** CONSULTAS.-
- ARTICULO 4:** SISTEMA DE CONTRATACIÓN.-
- ARTICULO 5:** LUGAR, FECHA Y HORA DE APERTURA.-
- ARTICULO 6:** PRESUPUESTO OFICIAL.-
- ARTICULO 7:** MANTENIMIENTO DE OFERTAS.-
- ARTICULO 8:** PLAZOS DE EJECUCIÓN.-
- ARTICULO 9:** CÓMPUTO Y PRESUPUESTO.-
- ARTICULO 10:** DOCUMENTACIÓN DE LA OBRA.-
- ARTICULO 11:** CONDUCCIÓN DE LOS TRABAJOS – REPRESENTANTE TÉCNICO.-
- ARTÍCULO 12:** CERTIFICADO DE CONTRATACIÓN ANUAL.-
- ARTÍCULO 13:** SEGUROS.-
- ARTICULO 14:** SEGURIDAD, HIGIENE Y ACCIDENTES DE TRABAJO.-
- ARTICULO 15:** LETREROS DE OBRA.-
- ARTICULO 16:** PRESTACIONES PARA LA INSPECCIÓN Y SUPERVISIÓN DE OBRA.-
- ARTICULO 17:** OBRADOR Y CIERRE DE LAS OBRAS.-
- ARTICULO 18:** DOMICILIO LEGAL.-
- ARTICULO 19:** CUMPLIMIENTO FISCAL.-
- ARTICULO 20:** PLAZO DE GARANTÍAS.-
- ARTICULO 21:** ACOPIOS.-
- ARTICULO 22:** CERTIFICACIÓN.-
- ARTICULO 23:** PAGO DE CERTIFICADOS.-
- ARTICULO 24:** CONTROVERSIA O LITIGIO.-
- ARTICULO 25:** METODOLOGIA PARA LA REDETERMINACIÓN DE PRECIOS. –
- ARTÍCULO 26:** PRESENTACIÓN DE PRESUPUESTO Y ANÁLISIS DE PRECIOS.-
- ARTÍCULO 27:** EMISIÓN DE LA RESOLUCIÓN DE ADJUDICACIÓN.-



Arq OSCAR A. QUINOBOZ
COORDINADOR EJECUTIVO
UNIDAD EJECUTORA PROVINCIAL

PLIEGO DE CONDICIONES PARTICULARES LICITACIÓN PÚBLICA N°

Art. 1:

Denominación de las Obras:

Objeto del Llamado: Las Obras objeto del presente Pliego corresponden a **Construcción Nuevo Edificio Escuela Secundaria N° 8 Enrique Tabossi Paraná - ENTRE RIOS**

Art. 2:

Pliego de venta:

La venta del pliego se hará en la U. E. P. sita en calle Libertad N° 86, de la ciudad de Paraná, hasta siete días hábiles anteriores al día de apertura de las ofertas, con depósito en el Número de cuenta: 001000901820 CBU: 3860001001000009018205 Banco Entre Ríos, por la suma de PESOS CIEN (\$100.-).

Art. 3:

Consultas y aclaraciones (1.4 P.B. y C.G.):

Los oferentes podrán hacer consulta, dentro de los plazos previstos en el Punto 1.4 del PBCG, a la dirección física de la Unidad Ejecutora Provincial: **Libertad N° 86, Paraná – Provincia de Entre Ríos**, o a la siguiente dirección de correo electrónico: **uep@entrierios.gov.ar**

Art. 4:

Sistema de Contratación (1.6 P.B. y C.G.):

El sistema para la contratación será mediante **AJUSTE ALZADO**, debiendo el oferente cotizar un precio único y global e invariable para la ejecución de la obra.

En caso de mala ejecución de los trabajos, la reconstrucción de los mismos correrá por cuenta de la Empresa adjudicataria tanto en el rubro materiales como en mano de obra, certificándose solamente una vez concretada la ejecución de los trabajos, los cuales deberán estar de acuerdo a lo establecido en el **P.B. y C.G.-**

Art. 5:

Lugar, Fecha y Hora de Apertura:

La presentación de las propuestas se recibirán en la U. E. P. con domicilio en calle Libertad N° 86, de la ciudad de Paraná, el díade de 2.022 a las Hs.

La apertura de sobres se realizará en la U. E. P. con domicilio en calle Libertad N° 86, de la ciudad de Paraná, el díade de 2.022 a las Hs.

Las propuestas y cualquier complemento de ellas que se reciban después de hora y día establecidos serán rechazadas y devueltas sin abrir con la prescindencia de la fecha que fueron puestas en el correo. -

Las ofertas se tomarán con precios vigentes al mes anterior al de apertura de la licitación.

Arq. OSCAR A. QUINODOZ
COORDINADOR EJECUTIVO
UNIDAD EJECUTORA PROVINCIAL

Art. 6:

Presupuesto Oficial:

El presupuesto oficial para la ejecución de la presente obra es de la **SUMA DE PESOS DOSCIENTOS VEINTINUEVE MILLONES, DOSCIENTOS CUARENTA Y SIETE MIL, SEISCIENTOS SESENTA Y UNO CON 86/100 (\$229.247.661,86.-)**.

Art. 7:

Mantenimiento de la oferta (3.3 del P.B. y C.G.):

El plazo de mantenimiento de ofertas será de **noventa (90) días corridos** contados a partir de la apertura de la licitación. Una vez vencido el plazo se continuará como lo establece el **P. B. y C. G.** en el punto **3.3**. El monto de mantenimiento de garantía de la oferta será del **uno (1%) por ciento** del monto del presupuesto oficial de la obra en cualquiera de las formas establecidas en el Punto **3.1.1 a)** del **P.B y C.G.** correspondiendo la suma de **PESOS DOS MILLONES DOSCIENTOS NOVENTA Y DOS MIL CUATROCIENTOS SETENTA Y SEIS CON 61/100 (\$2.292.476,61)-**.

Art. 8:

Plazo de Ejecución (9.3 P.B. y C.G.):

El plazo de ejecución total de la obra será **Trescientos Sesenta (360) días corridos**, contados desde la fecha en que se suscribe el Acta de Inicio de Obra. El Comitente efectuará la Recepción Provisoria dentro de los 30 días corridos de solicitada por el Contratista por Nota de Pedido. Con un mínimo de 30 días corridos de antelación con respecto a la fecha prevista para las pruebas de Recepción Provisional de las obras, el Contratista presentará a la Inspección un Manual de Operación y Mantenimiento de las obras e instalaciones, cuyo contenido será definido por la Inspección. Superadas las pruebas de control, la Inspección recepcionará las obras suscribiéndose el Acta de Recepción Provisoria.

Art. 9:

Cómputo y presupuesto:

El listado de tareas "Cómputo y Presupuesto" se presentará por Rubros e Ítems, cuya suma de subtotales dará el costo total de la obra. Ver planilla modelo de presentación de las ofertas – **(Anexo PL - 2 del P.B. y C.G)**.

Para la elaboración del "Cómputo y Presupuesto" (preciario) se tendrá en cuenta el modelo de "Análisis de Precios Unitarios" **(Anexo PL - 4 del PBCG)**, contemplando en su composición la incorporación del "Coeficiente de Resumen" (CR) **(Anexo PL 3 del PBCG)** en el que se incluyen los Gastos Generales, los Beneficios y los Impuestos. -

Art. 10:

Documentación de la obra: Aprobación de Planos y Derechos

El Contratista deberá presentar a la Unidad Ejecutora Provincial (al momento de la recepción provisoria) los planos Conforme a Obra con el tamaño, formas de plegado y colores convencionales según la reglamentación vigente en el municipio de la localidad de Paraná. Asimismo, deberá confeccionar según las normas vigentes y colores convencionales los planos de Instalación Sanitaria, de Gas y Eléctrica. Gestionar su aprobación y presentar ante la Unidad

Arq. OSCAR A. QUINODES
COORDINADOR EJECUTIVO
UNIDAD EJECUTORA PROVINCIAL

Ejecutora Provincial los comprobantes de trámite cumplido y certificaciones pagas a su costa. -

Art. 11:

Conducción de los Trabajos - Representante Técnico (8.1. del P.B y C.G.):

Para asumir la conducción de los trabajos provistos en la obra, el Contratista o su Representante Técnico deberá poseer título de **Arquitecto, Ingeniero Civil, Ingeniero en Construcciones**, o en la especialidad acorde a los trabajos a realizar, o **Maestro Mayor de Obras** expedido o revalidado por la Universidad Nacional o Escuelas Industriales o Técnicas Oficiales y estar debidamente inscripto en el Colegio de Profesionales correspondiente, con certificado de matriculación al día.-

Art. 12:

Certificado de Contratación Anual (3.1.1 b) del P.B y C.G.):

Se exigirá *indistintamente* el Certificado de Contratación Anual expedido por el Registro de Constructores de Obras Públicas de la Provincia de Entre Ríos o el Registro Nacional de Obras Públicas, indicando el saldo libre de capacidad de contratación, debiendo el mismo cubrir el monto propuesto y de capacidad técnica en la especialidad surgida del cálculo según lo establece el **P.B.C.G.**

Art. 13:

Seguros (9.6 del P.B y C.G.):

El adjudicatario estará obligado a contratar por su cuenta y cargo los seguros previstos en el **P.B. y C.G.** siendo condición ineludible para proceder al inicio de las obras, la acreditación del cumplimiento de las dichas obligaciones.

Contratación de Seguros: Las Empresas Contratistas tomarán Seguros de responsabilidad civil por daños a terceros o bienes de propiedad de terceros por la suma de Pesos Diez Millones (\$ 10.000.000,00). -

Las Empresas Contratistas deberán contratar el Seguro de Accidentes de Trabajo y los Seguros de Caución, en cumplimiento de sus obligaciones.

Las Empresas Contratistas deberán contratar seguros por accidente del personal del comitente (inspector de obra) por un monto de Pesos Diez Millones (\$10.000.000,00).

Se deberá contratar seguro contra incendios para la cobertura de la obra por el monto total del contrato.

Art. 14:

Seguridad, Higiene y Accidentes de Trabajo (8.4 del P.B y C.G.):

Se deberá cumplir en un todo lo dispuesto en el Art.: 8.4 del P.B.C.G.

Se deberá cumplir lo dispuesto en el Decreto N° 5908/98 MEOySP, referido a las Leyes Nacionales N° 19587 DE HIGIENE y SEGURIDAD EN EL TRABAJO Y N° 24557 de RIESGOS DE TRABAJO, sus reglamentaciones y el CONVENIO NACION PROVINCIA, firmado el 4 de Julio de 1996 en materia de Riesgos de Trabajo, se incorpora a este Pliego su parte resolutive:

- 1- En la oferta deberá incluirse la designación del Responsable de Servicios de Higiene y Seguridad en el Trabajo para la obra licitada.
- 2- La empresa constructora adjudicataria de la obra licitada, previo a la firma del contrato, debe presentar:

a) Constancia de Inscripción en el Registro de Profesionales de la especialidad de Higiene y Seguridad en el Trabajo, creado según convenio con la Superintendencia de Riesgo de Trabajo.

Arq. OSCAR A. QUINODOZ
COORDINADOR EJECUTIVO
UNIDAD EJECUTORA PROVINCIAL

b) Presentar el Programa de Higiene y Seguridad en el Trabajo para la obra, conforme a lo establecido por el Poder Ejecutivo Nacional, Decreto N° 911/96 y Resoluciones N° 231/96 y N° 51/97 S.R.T., rubricado por el Profesional habilitado.

3- La Administración podrá exigir a las empresas contratistas de obras públicas la documentación que acredite la actualización del legajo de Higiene y Seguridad para la obra que se trate, todo dentro de lo dispuesto por el Decreto Ley Provincial de Obras Públicas N° 6351, ratificado por Ley N° 7495 – Artículo 20 y con los alcances del Decreto N° 5677/88 MGJO y SP.-

Art. 15:

Letreros de Obra:

El contratista colocará en la obra letreros del tipo y dimensiones consignados en el **Anexo PL - 7 /7.1 del PBCG**

Los letreros serán emplazados en los sitios que determine la Inspección y la U.E.P.

Si el contratista no coloca el cartel de obra dentro de los 15 días de firmada el Acta de Inicio, el comitente puede multarlo con fundamento en el punto 14.6 del pliego. Así mismo si no diera cumplimiento a las presentes disposiciones o en el transcurso de las obras fuera destruido el cartel. El costo de provisión, colocación y todo otro gasto originado por este concepto, es por cuenta exclusiva del contratista, como así también su conservación en buen estado. -

Art. 16:

Prestaciones para la Inspección y supervisión de obra.

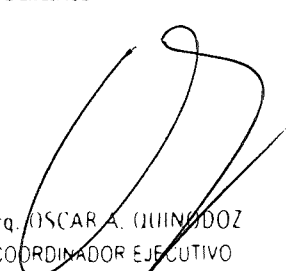
El contratista está obligado a tener en obra y colocar a disposición del contratante, a través de la inspección, los elementos necesarios para realizar los distintos controles técnicos especificados en los pliegos. Está obligado a proveer la vestimenta (ropa de lluvia y botas y/o calzado de seguridad de acuerdo a normas vigentes) adecuado al inspector que garantice su seguridad al momento de la visita en obra.

El o los locales para la instalación de la oficina de la inspección se encontrarán ubicados en el obrador. Deberá tener como mínimo una (1) oficina que conste con un armario metálico con cerradura de estantes de 2.20m de altura, 2.00 m de largo y 0.30 m de fondo y los elementos de seguridad, de acuerdo con las normas vigentes, y un (1) baño y el equipamiento que se indica más abajo. Estas instalaciones serán desafectadas por la Inspección dentro de un lapso no mayor a (30) días corridos luego de efectuada la Recepción Provisoria de los trabajos. La provisión del o los locales para el funcionamiento de la inspección y su equipamiento deberá cumplimentarse en el plazo máximo de quince días corridos contados a partir de la firma del acta de inicio.

Tanto los locales como su equipamiento deben ser aceptables a juicio exclusivo de la inspección, debiendo la contratista cumplimentar las observaciones que ella haga respecto de su capacidad, ubicación, cantidad y condiciones generales, satisfaciendo los requerimientos de reemplazo en el plazo de dos (2) días hábiles.

La provisión del montaje, mantenimiento, limpieza y conservación de todos los locales y elementos de trabajo, serán por cuenta y cargo del contratista hasta la fecha en que se suscriba la última recepción provisoria de las obras.

La inspección de la obra estará a cargo de profesionales designados mediante Resolución de la Unidad Ejecutora Provincial.



Arq. OSCAR A. JUINIDOZ
COORDINADOR EJECUTIVO
UNIDAD EJECUTORA PROVINCIAL

La empresa contratista estará obligada a abonar mensualmente el equivalente a una vez y media (1.5) lo estipulado en el Anexo I; Punto b.1); primer párrafo; de la Resolución CAPER 1703/21 vigente desde el 1º de Enero 2022; ó su correspondiente actualización, durante el plazo de ejecución de la obra y hasta la Recepción Provisional de la misma a cambio del recibo correspondiente por parte del profesional designado.

La provisión de una Computadora Personal (Intel Core i7 - 16Gb – MONITOR – TECLADO – MOUSE – W10 PRO 64BITS), con las siguientes características mínimas:

Gabinete

Midtower ATX con fuente de alimentación 600W reales mínimo (no genérica) y 2 (dos) puertos USB al frente

Procesador de 8 núcleos mínimo, Intel **CORE i7 9na generación** o superior.

Motherboard de marca reconocida Tipo ASUS, MSI o GIGABYTE para el procesador propuesto.

2 (dos) PCI-E x1

1 (uno) PCI-E x16 mínimo

4 (cuatro) Ports SATA mínimo.

Memoria RAM real 16 GB DDR4

Placa de sonido on-board

6 (seis) puertos USB como mínimo, de los cuales 2 deben ser USB 3.0 mínimo

Tarjeta gráfica “No integrada”, 4GB de memoria mínimo, 256 bit Bus de Memoria mínimo, compatible con DirectX 11 o superior.

Unidad SSD de 240 Gb SATA de 500 MB/s de lectura y 350 MB/s de escritura mínimo, con soporte adaptador para su instalación en el gabinete en caso de ser necesario.

Disco rígido de 1 Tb SATA 7200 rpm como mínimo.

Placa de red Ethernet PCI de 10/100/1000 Mb/s base T, con conector RJ45, (puede ser “on-board”)

Teclado:

Marca Tipo Genius o Logitech (no del tipo Kit).

Disposición: Extendido, QWERTY con pad numérico a la derecha. Botones ForWin, multimedia e Internet.

Conector USB.

Mouse:

Marca Tipo Genius o Logitech (no del tipo Kit).

Tipo: OPTICO, Net mouse, scroll por rueda

Conector USB.

Parlantes potenciados para multimedia 2 watts RMS mínimo

Monitor LED 18,5”

Características Mínimas:

LED 18,5”.

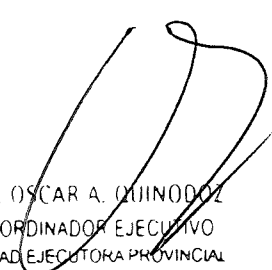
Conexión HDMI y DVI o VGA

Baja radiación.

No entrelazado.

Pitch (H) de 0,30 mm, o definición superior.

Incluir cable de conexión a la tarjeta gráfica propuesta, con adaptador de ser necesario.



Arq. OSCAR A. QUINODOZ
COORDINADOR EJECUTIVO
UNIDAD EJECUTORA PROVINCIAL

Software:

Windows 10 pro 64 bits, (Última versión en castellano), preinstalado y activado con Licencia.

Estabilizador de tensión:

Potencia de salida 1200VA, mínimo.

Seis o más salidas de 220 V incluidas en estabilizador sin requerir ningún tipo de suplemento o accesorio.

Con indicador luminoso de funcionalidad de estado y cables.

Garantía 1 año mínimo

Art. 17:

Obrador y Cierre de las Obras:

Las instalaciones correspondientes al obrador deberán ejecutarse con materiales de primera mano reuniendo las condiciones mínimas de habitabilidad, higiene, seguridad, conservación y mantenimiento de materiales en su caso. En cuanto al cierre y vallado del predio de las obras, se deberá contemplar lo que las reglamentaciones municipales del lugar así lo determinen. -

Art. 18:

Domicilio Legal:

El oferente deberá constituir domicilio legal **en la ciudad de PARANA, Provincia de ENTRE RIOS** y presentar declaración de sometimiento a los tribunales de la **Ciudad de PARANA**. -

Art. 19:

Cumplimiento Fiscal (3.1.1 j del P.B. y C.G.):

Las empresas oferentes deberán presentar la constancia de cumplimiento de todos los requisitos impositivos y previsionales vigentes mediante certificación otorgada por la Administración Federal de Ingresos Público - **Certificado Fiscal para Contratar expedido por la AFIP – DGI, conforme a la Resolución General AFIP Nro 4164-E /2017-** previo a la contratación.

En caso que la empresa resultase no hábil porque cuente con deudas, se dejará sin efectos la adjudicación con pérdida de la garantía.

En el caso de tratarse de una UTE, se le requerirá el cumplimiento de esta certificación a cada una de las empresas que la conforma. -

El oferente que haya trabajado en la Provincia de Entre Ríos deberá presentar junto con la propuesta, fotocopia de presentación y pago del Impuesto a los Ingresos Brutos y/o Convenio Multilateral de los últimos 6 meses y/o meses anteriores a la fecha de apertura de las ofertas.

Art. 20:

Plazo de Garantía (12.7. del PBCG);

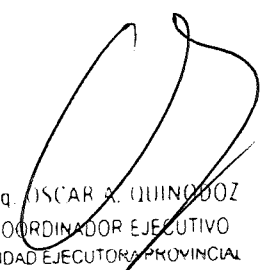
El plazo de garantía también llamado de conservación se fija en **Trescientos Sesenta (360) días corridos** a partir de la fecha del **Acta de Recepción Provisoria**.

Durante dicho plazo tendrá vigencia lo estipulado en el **P.B. y C.G.**-

Art. 21:

Acopios (6.9 del P.B. y C.G.):

Regirá lo estipulado el Punto 6.9. del PBCG.-



Arq. OSCAR A. QUINDROZ
COORDINADOR EJECUTIVO
UNIDAD EJECUTORA PROVINCIAL

Los precios de los materiales acopiados no sufrirán ningún tipo de carga o incidencia y deberán coincidir con los utilizados en los Análisis de Precios y Presupuesto de la Oferta.

Los materiales autorizados a acopiar son: ladrillos, carpintería, cañerías y accesorios para instalaciones, estructuras metálicas, chapas para cubierta de techos, pisos y revestimientos.

No se permitirá el acopio de hierro ni agregados para la elaboración de morteros, etc.

En caso de que la contratista no provea las instalaciones adecuadas para el depósito del material acopiado, la Inspección podrá observarlo y ordenar la forma para el correcto almacenamiento, los gastos que esto implique estarán a cargo del Contratista, quien es depositario responsable de los materiales acopiados.-

Art. 22:

Certificación (11 del P.B. y C.G.):

En primer término, se labrará el "Acta de Medición" en la que se volcarán sólo los avances de los ítems comprendidos en el período que se certifica, firmado por el Inspector de Obra de la U.E.P, el Representante Técnico de la Empresa Contratista o Apoderado. Ver modelo de "Acta de Medición".

Con el "Acta de Medición", se procederá a la elaboración de la "Foja de Medición" y se volcará la información de todos los ítems ejecutados en la obra, acumulados anteriormente y, por separado, los correspondientes al período que se certifica, firmado por el Inspector de Obras y el Representante Técnico de la Empresa Contratista. Ver modelo de "Foja de Medición".

Por último, se elaborará el "Certificado de Obra" que incluye a todas las obras, volcando los datos de los rubros acumulados y del presente período de certificación, con porcentajes de avance y montos parciales y totales, firmados por el Inspector de Obras, el Responsable de Infraestructura de la U.E.P., y el Representante Técnico/Apoderado de la Empresa Contratista. Ver modelo de "Certificado de Obras" – (Anexo PL - 9).-

Art. 23:

Pago de Certificados (11.7 del P.B. y C.G.):

El pago de los certificados se realizará en un todo de acuerdo con los plazos establecidos en el punto 11.7 del Pliego de Bases y Condiciones Generales. -

Art. 24:

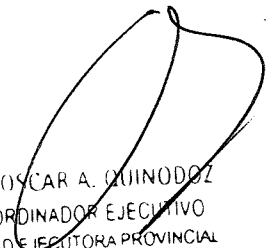
Por controversia o litigio:

Para cualquier controversia o litigio que se produzca entre las partes como consecuencia de esta obra, serán competentes, los Tribunales Ordinarios de la Justicia de la Provincia de Entre Ríos, renunciando a cualquier otro fuero o jurisdicción que pudiera corresponder. Fijando domicilio legal en la ciudad de Paraná.-

Art. 25:

Metodología para la Redeterminación de Precios. -

De acuerdo a lo establecido en el Art. 2 del PBCG, las redeterminaciones de precios se registrarán por el Decreto 2715/16, normativa provincial vigente en la materia con sus normativas complementarias. A los efectos de las redeterminaciones, se tomará como base el Mes anterior al de la apertura de ofertas.



Arq. OSCAR A. QUINODOZ
COORDINADOR EJECUTIVO
UNIDAD EJECUTORA PROVINCIAL

Se establece una estimación de la estructura de ponderación de los insumos principales, con las fuentes de información de los índices correspondientes, en base a la obra, que también serán de aplicación para definir el porcentaje de adecuación provisoria.

| ESTRUCTURA DE PONDERACION DE INSUMOS PRINCIPALES | | |
|--|---|---------|
| COD. | DESIGNACION | ARQUIT. |
| 1.2 | OFICIAL | 0.38 |
| 2.3 | Cemento Portland env. 50 kg | 0.03 |
| 5.4 | Puerta ciega de aluminio | 0.06 |
| 6.4 | Ladrillo hueco 18x18x33 cm | 0.07 |
| 7.3 | Cable de aislación plástica de 1x2 mm ² | 0.05 |
| 11.1 | Acero de alta resistencia – Ø 8mm | 0.14 |
| 11.3 | Chapa de H ² G ² ondulada N ² 25 | 0.05 |
| 11.7 | Perfil C 140x60x20x2 de 12 mts (54 kg) | 0.03 |
| 12.5 | Pintura al latex Env.4 lt 1ra Cal P/int. | 0.04 |
| 13.5 | Mosaico granítico 20x20 | 0.06 |
| 13.8 | Placa roca de yeso para tabique esp. 12,5mm (2,40mx1,20m) | 0.04 |
| 14.30 | Caño F ² F ² Ø 4 | 0.05 |
| | Σ | 1.00 |
| | Materiales | 0.62 |

Art. 26:

Presentación de Presupuesto y Análisis de Precios:

Los oferentes deberán presentar conjuntamente con la oferta la documentación en soporte digital, que se indica a continuación:

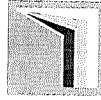
- I. El presupuesto desagregado por ítem, indicando volúmenes o cantidades respectivas y precios unitarios, o su incidencia en el precio total, cuando corresponda.
- II. Los análisis de precios o estructura de costos de cada uno de los ítems, desagregados en todos sus componentes, incluyendo cargas sociales y tributarias.
- III. Los precios de referencia asociados a cada insumo incluido en los análisis de precios o en la estructura de costos, de conformidad con lo establecido en el Artículo 6 del presente régimen.

Art. 27:

Emisión de la Resolución de Adjudicación. -

La emisión de la resolución de Adjudicación, quedará sujeta a la remisión por parte de la Dirección General de Infraestructura del Ministerio de Educación de la Nación, la correspondiente Resolución de Inclusión en el Fondo Provincial o Apto Financiero.

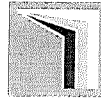
Arq. OSCAR A. UMINODO
COORDINADOR EJECUTIVO
UNIDAD EJECUTORA PROVINCIAL



ESPECIFICACIONES TÉCNICAS GENERALES

- CAPÍTULO I - MATERIALES DE CONSTRUCCIÓN
- CAPITULO II - NORMAS GENERALES Y TRABAJOS PRELIMINARES
- CAPÍTULO III - MOVIMIENTO DE TIERRA
- CAPÍTULO IV - MORTEROS Y HORMIGONES
- CAPITULO V - FUNDACIONES
- CAPITULO VI - MAMPOSTERÍA EN ELEVACIÓN
- CAPITULO VII - REVOQUE
- CAPITULO VIII - CIELORRASOS
- CAPITULO IX - CONTRAPISOS
- CAPITULO X - PISOS Y ZÓCALOS
- CAPITULO XI - REVESTIMIENTOS
- CAPITULO XII - CUBIERTAS
- CAPITULO XIII - CARPINTERIA
- CAPITULO XIV - VIDRIOS
- CAPITULO XV - OBRAS VARIAS
- CAPITULO XVI - PINTURAS
- CAPÍTULO XVIII - OBRAS DE MODIFICACIÓN Y RESTAURACIÓN
- CAPITULO XVIII - ESTRUCTURAS DE HORMIGON ARMADO
- CAPÍTULO XX - INSTALACIONES ELÉCTRICAS
- CAPÍTULO XXI - INSTALACIONES DE GAS ENVASADO
- CAPITULO XXII - INSTALACIONES SANITARIAS
- CAPITULO XXIII - INSTALACIÓN DE GAS NATURAL
- CAPÍTULO XXIII - PLANILLA DE MEZCLAS

Arq. OSCAR A. QUINODOZ
COORDINADOR EJECUTIVO
UNIDAD EJECUTORA PROVINCIAL



ESPECIFICACIONES TÉCNICAS GENERALES

CAPÍTULO I - MATERIALES DE CONSTRUCCIÓN

Art. 1°) OBSERVACIÓN IMPORTANTE Y GENERAL

Por sobre cualquier disposición o requisito impuesto en este Pliego de Especificaciones Técnicas para la recepción y uso de los materiales de construcción se deberá tener presente que siempre se elegirá lo mejor y más durable. -

Art. 2°) MUESTRAS DE MATERIALES

El Contratista estará obligado a presentar con la debida anticipación dos o más muestras de todos los materiales a emplearse en obras, sin que éstas tengan que ser solicitadas especialmente por la Inspección de la Obra. Estas muestras serán sometidas a aprobación oportunamente, y en caso de rechazo de las mismas por no responder a lo indicado en art. anterior el Contratista deberá someter a la aprobación nuevas muestras en las que se tengan en cuenta las observaciones que se le hicieran y que motivaran su rechazo. El material que debe colocarse responderá en un todo de acuerdo a las características de la muestra aprobada.

Los herrajes, el material eléctrico y el de obras sanitarias se presentarán en una sola entrega y debidamente acondicionado en tableros. -

Los materiales que correspondan a muestras rechazadas si se hallan ya en la obra deberán ser retirados de inmediato por el Contratista. -

Si el Contratista desee colocar las muestras aprobadas que a juicio de la Inspección estuvieran en buenas condiciones solicitará autorización especial de ésta y se labrará un acta en la que se dejará constancia del tipo de la muestra y lugar en que se colocará. Esta acta será firmada por el Inspector y el Contratista. -

Para los aparatos o materiales que por su costo o tamaño no pudieran presentarse muestras, se admitirán catálogos en castellano, con todos los detalles constructivos de funcionamiento e instalación. -

Art. 3°) LADRILLOS COMUNES

Presentarán color rojizo uniforme y provendrán de la adecuada cocción de arcillas sin llegar a presentar vitrificaciones ni huecos significativos. -

Serán hechos con toda prolijidad y con barro provisto con la "liga" necesaria; serán derechos y bien cocidos y con aristas vivas. Deberán ser sonoros al golpe con un cuerpo duro y de caras planas, sin rajaduras ni partes sin quemar o excesivamente quemadas. En general tendrán las dimensiones siguientes: 26,5 x 12,5 x 5,5 salvo ligera tolerancia de 1cm. (uno) en el largo y ½ (medio) en el ancho y en el espesor. Previamente se depositarán muestras en la Inspección de la Obra de acuerdo con lo que precede, selladas y firmadas por la Empresa Constructora. -

Deberán cumplir con la norma IRAM N° 12.518. -

Sólo en casos excepcionales, cuando en determinada localidad no fuera posible obtener ladrillos que satisfagan las condiciones exigidas precedentemente, la Inspección de la Obra. podrá autorizar el empleo de ladrillos de inferior calidad, pero en tales casos se reserva el derecho de exigir, sin variación de los precios de contrato, la adopción de todas o algunas de las siguientes providencias, pero se deja bien establecido que la aprobación definitiva de ésta autorización quedará a juicio exclusivo de la Inspección de la Obra. -

a) Reforzar los morteros a emplear para la mampostería aumentando la proporción del cemento o la cal (a definir por la Inspección de la Obra). -

b) Reforzar los morteros de los revoques exteriores para evitar infiltraciones al interior (a definir por la Inspección de la Obra). -

c) Ejecutar encadenados o estructuras especiales con el objeto de disminuir el coeficiente de trabajo de los ladrillos. -

Arq. OSCAR A. QUINODOZ
COORDINADOR EJECUTIVO
UNIDAD EJECUTORA PROVINCIAL



Art. 4°) LADRILLOS DE MÁQUINAS

Serán de primera, con aristas vivas, derechos, de color uniforme, sin rajaduras ni deterioros que afecten su utilización al objeto para que se destinen; serán esmeradamente cocidos. -

Serán moldeados mecánicamente y en las Cláusulas Particulares de la obra se indicará si serán prensados o no y sus dimensiones. -

Deberán cumplir con la norma IRAM 12.502. -

Art. 5°) LADRILLOS HUECOS

Serán de 2, 4, 6 o más agujeros, pero siempre fabricados con arcillas elegidas, bien prensados y bien cocidos, sin vitrificaciones. Serán todo lo compacto posible, de superficies planas, aristas vivas, sin alabeos y de caras rústicas para la mejor adhesión del mortero. En las especificaciones complementarias se indicará el tipo de ladrillo a utilizar. -

Serán sin grietas y sin deterioros que afecten su completa utilización: bien cocidos y de fábrica conocida y acreditada. -

Deberán cumplir con la norma IRAM 12.518 para los comunes y IRAM 11.561 para los con función resistente. -

Art. 6°) BLOQUES DE HORMIGÓN

Se obtendrán mediante el moldeo y fragüe de un hormigón liviano. Podrán ser huecos o macizos, bien compactados y sin deficiencias que impidan su uso. En las "Cláusulas Especiales" de cada obra se determinará el tipo y dimensiones del bloque a emplear. -

El espesor de la pared del bloque deberá ser mayor de 2 cm. -

Deberán cumplir con la norma IRAM 11.561. -

Art. 7°) LADRILLOS REFRACTARIOS

Serán elaborados a base de bauxita pura a muy alta temperatura. Bien homogéneos, compactados, bien cocidos y de color uniforme, sin deformación o vitrificación a temperaturas máximas de 1.200°C, para hornos y chimeneas comunes y 1.700°C, para hornos de fábricas o fundiciones. -

Siempre se emplearán los mejores, dentro de los que satisfagan las condiciones apuntadas.

Dada la variedad de las formas, en las Cláusulas Particulares se especificará dimensiones y espesores. -

Deberán cumplir con la norma IRAM 12.508 y 12.509. -

Art. 8°) TEJUELAS

Serán hechas en la forma usual con caras planas, aristas vivas y de color uniforme. Tendrán un largo aproximado de 30 (treinta) cm. y un espesor mínimo de 3 (tres) cm., bien cocidas y coloradas. -

Deberán ser hechas con adobes prensados a mano o a máquina y con la "liga" necesaria para conseguir un excelente material. -

Art. 9°) BALDOSAS CERÁMICAS

Serán siempre de color uniforme, compactas, perfectamente planas y derechas, con aristas vivas y sin rajaduras ni defectos en sus caras. Espesor mínimo de 15 mm. Serán cuadradas, de 20 x 20 cm. salvo indicación especial en las Especificaciones Complementarias de cada obra. Si las baldosas no pudieran colocarse con las juntas perfectamente rectilíneas de un ancho menor de 2 (dos)mm. serán rechazadas. -

Deberán cumplir con la norma IRAM 1.522 y 11.565. -

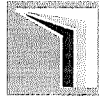
Art. 10°) TEJAS CERÁMICAS

Serán obtenidas con arcillas elegidas, compactas, bien prensadas y bien cocidas. Sus dimensiones, moldeo, coloración y forma serán lo más uniforme posible. Deberán ser perfectamente derechas, escuadradas, de aristas vivas y sin defectos de ninguna naturaleza originados ya sea por el moldeo o la cochura y sin baño ulterior a la fabricación. -

1)TEJAS TIPO FRANCESA: serán planas, de marca reconocida, de 42,5 x 25,5 cm. aproximadamente y de un peso también aproximado de 2,6 Kg. de un espesor de 15mm, de una misma fábrica y partida. Deberán cumplir con la norma IRAM 12.528. -

2)TEJAS TIPO COLONIAL: de marca reconocida; dimensiones aproximadas: 41 x 19,5 x 14,5; peso 2,100kg; espesor entre 10 y 12 mm, de una misma fábrica y partida, con medidas uniformes y alabeo menor de 4 mm. -

Deberán cumplir con la norma IRAM 12.528. -



3) TEJAS TIPO NORMANDA: de marca reconocida; dimensiones aproximadas: 28 x 14 a 18 cm; espesor no inferior a 1 cm. -

4) OTROS TIPOS: en caso de utilizarse tejas cerámicas de formato especial (poligonal, romana, etc.) sus características y dimensiones se consignarán en las "Cláusulas Especiales" de cada obra. -

Toda pieza especial para las cubiertas antes mencionadas como ser caballetes, goterones, etc., será de la misma calidad del material, color y terminación que las tejas respectivas. -

Art. 11°) MOSAICOS CALCÁREOS

a) Tendrán la forma y dimensiones que se indican en la planilla de locales de cada obra. Tendrán sus aristas y vértices perfectamente vivos; serán bien planos, su coloración será perfectamente uniforme, su espesor será de 25 mm. con una tolerancia máxima de 1 mm. en más o en menos en un total de mosaicos que no exceda del 20% del total contratado. -

b) Serán fabricados con tres capas superpuestas y prensados en la forma usual a balancín o a prensa hidráulica prefiriéndose ésta última. Dichas capas serán como sigue: la primera capa o pastina, tendrá un espesor mínimo de 3 (tres) mm. y estará constituida por un mortero de cemento blanco o natural y con el agregado del óxido metálico que le imprime el color. -

La segunda capa o "seca" estará formada por una mezcla de cemento y arena, completamente seca de 8mm. de espesor mínimo. -

La tercera capa o "bana" estará constituida por una mezcla de cemento y arena (1:3) y con un adicional de agua del 20%. -

c) Los mosaicos para veredas tendrán acanaladuras, de sección semicircular, de una profundidad que no alcance al espesor de toda la primera capa a la vista, o chanfles apropiados en sus aristas perimetrales. -

Serán en general de "pancitos", "vainilla", "rayados", según se establezca en Cláusulas Técnicas Particulares. -

d) Cuando los mosaicos deban ser colocados en forma ornamental, aquellos deberán acusar dibujos en que las rectas y las líneas de figuras, están perfectamente definidas y sin acusar deformaciones.

Además el destaque de los colores yuxtapuestos deberán ser bien metidos y sin rebarbas. Por consiguiente deberán ser hechas con moldes perfectos y por operación de idóneos, para evitar los inconvenientes apuntados. -

e) Las baldosas se entregarán en la forma "normal" en que quedan después de su elaboración, baño y estiba. -

Deberán cumplir con la norma IRAM 1.522. -

Art. 12°) MOSAICOS GRANÍTICOS

a) De aristas perfectamente vivas, bien planas, de color uniforme, de un espesor de 25 mm. con una tolerancia en más o en menos de 1 mm., en un total de mosaicos que no excedan del 20 % (veinte por ciento) de todo lo contratado para la obra, bien pulida a la plancha de acero y a la piedra fina. -

Las especificaciones complementarias de cada obra indicarán si deben ser pulidas a plomo, dimensiones, color y granulados. -

b) Serán fabricados con tres capas superpuestas y prensadas. -

La primera o "pastina" estará constituida por un granulado de mármol o piedra unido en sus partes por una pastina de cemento blanco o natural y a veces de un color; espesor mínimo 5 mm. -

La segunda o "seca", similar al mosaico calcáreo, espesor mínimo 8 mm. -

la tercera o "bana", similar al mosaico calcáreo. -

c) El granulado será nacional o importado, debiéndose justificar la procedencia, debiendo provenir de piedras sanas y no deterioradas por el uso y la intemperie. Queda prohibido en absoluto el empleo de calcáreo nacional o extranjero triturado. -

Art. 13°) GRES CERÁMICO

Compuesto por una mezcla de arcilla, caolines, cuarzo, feldespato y óxido inorgánicos. -

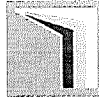
Obtenida mediante un proceso de compresión de 250kg/cm² en prensas hidráulicas a altas temperaturas, la absorción al agua no debe superar el 2%. -

Serán de dimensiones uniformes, aristas vivas y sin alabeos. -

Deberán cumplir con la norma IRAM 11.565 y 11.571 para los esmaltados. -

Art. 14°) ZÓCALOS

En planilla de locales y/o Cláusulas Particulares se determinará el material y dimensiones. Las



características responderán según el material elegido, a los Arts. 11, 12 y 13. -

5

Arq. OSCAR A. JUINOS
COORDINADOR EJECUTIVO
UNIDAD EJECUTORA PROVINCIAL



Art. 15°) CASCOTES

Deberán ser completamente limpios, angulosos y provenientes de ladrillos o cuarterones bien cocidos y colorados. Su tamaño variará entre un cubo, aproximadamente 25 x 45 mm de lado.-Podrán emplearse los provenientes de demoliciones de muros en mezcla de cal, toda vez que sean bien cocidos y limpios previo consentimiento del Inspector y desprovistos de todo salitre.-

Art. 16°) POLVO DE LADRILLOS

Deberá ser obtenido por la molienda de ladrillos bien cocidos, llenando las condiciones impuestas para aquellos (Art. 3°) en lo posible será fabricado en la misma obra, empleando máquinas apropiadas. Bajo ningún concepto se permitirá agregar residuos de demoliciones al polvo de ladrillos puros. -

Deberán cumplir con la norma IRAM 1.632. -

Art. 17°) TIERRA REFRACTARIA

Amasada con agua, deberá dar una sustancia plástica que no vitrifique a la temperatura de 1.700°C. Deberá cumplir con la norma IRAM 12.504. -

Art. 18°) GRANITO

Será bien sano, de formación completa (cuarzo, feldespato y mica, predominando en ella el primero); su tipo y dimensiones será determinado en Cláusulas Particulares. -

No deberá tener partes afectadas por los agentes atmosféricos. La labra deberá garantizar superficies planas y regulares. -

Art. 19°) MÁRMOLES

Serán siempre de una constitución sacaroidea muy compacta. Como se trata de un material de ornamento, deberá ser muy seleccionado en sus características de color, matiz, veteado, pulido, etc. -

Las Especificaciones Complementarias de cada obra indicarán el tipo y designación del mármol a emplear pero será bien entendido que siempre será de procedencia genuina y trabajado en razón del uso que deba tener. -

Salvo indicación especial, se deberán suministrar en chapas de espesor uniforme, bien planas de tinta y matiz uniforme y veteado en correspondencia. -

Deberán ser pulidos a la piedra fina, a la pómez y a la pátina de cera o al plomo. Su superficie será brillante y obtenida por repetidos frotamientos para que sea duradera. No se admitirá el disimulo de máculas o rajaduras mediante yeso, goma laca u otro procedimiento visible o poco seguro. -

Cuando las piezas presenten fallas que, dadas las clases de mármol deban aceptarse, pero que a juicio de la Inspección pudieran originar su rotura, ésta exigirá la colocación de grapas de bronce o hierro galvanizado, de la forma y en la cantidad que estime conveniente. -

Art. 20°) ARENAS

Serán de constitución naturales silícicas del grupo especificado en la planilla de Mezclas y Hormigones; serán limpias sin sales ni sustancias orgánicas ni arcillas; responderán al llamado tipo Oriental. -

Podrán utilizarse arenas naturales de la región donde se lleven a cabo las construcciones, pero antes deberá solicitarse la aprobación de las mismas. -

Estarán libres de impurezas orgánicas. Si existieran dudas al respecto, se efectuarán ensayos colorimétricos. -

El color del líquido que queda sobre la arena permitirá juzgar si la misma es utilizable:

- Incolores, amarillo claro o azafranado: arena utilizable. -
- Rojo amarillento: sólo utilizable para fundaciones, bases cuadradas, hormigones simples sin armadura y albañilería en general, a excepción de enlucido de revoque. -
- Castaño, marrón claro y marrón oscuro: arena no utilizable. -

Deberán cumplir con la norma IRAM 1.633. -

Art. 21°) AGREGADO GRUESO

Estará constituido por canto rodado o piedra partida (pero no polvo de piedra) provenientes de rocas ígneas, granito o basalto y responderá a las condiciones indicadas para el mismo en el Reglamento CIRSOC 201. Además deberán cumplir con la norma IRAM 1.505. -



Art. 22º) CALES

Constituidas fundamentalmente por óxido o hidróxido de calcio con ciertas cantidades de óxido o hidróxido de magnesio.

Serán de dos clases:

a) Grasas: tipo Malagueño (Córdoba). -

b) Hidráulica: tipo Azul perfectamente en polvo ya apagadas en bolsas de papel, de marca acreditada. -

Se procurará en cada caso usar la cal de fabricación local o de las cercanías que se aproximen a las características del tipo impuesto y previa corrección de morteros en razón de las variantes de aquellas en lo relativo a su porcentaje de óxido de calcio activo. -

CAL GRASA: será viva y en terrones y provendrá de calcáreos puros; no contendrá más de 3% de humedad ni más del 15% de impurezas (arcillas). Será fresca, en general. Apagada en agua dulce deberá transformarse en una pasta que adicionada con bastante agua y tamizada, no debe dejar sino residuos inapreciables de materia inerte (arena) sobre el tamiz. -

Su rendimiento mínimo será de 2 litros de pasta por cada kilogramo de cal viva que se apague. -

Deberá ser conservada en la obra, en lugares al abrigo de la humedad y de la intemperie y con pisos de madera u otro material higroscópico. -

Para ser usada, se deberá apagar previamente en bateas de madera, poco a poco, colocando la lechada a través de un doble tamiz de tejido de alambre de malla fina y depositando aquellos en fosas excavadas en el suelo revestidos con ladrillos en seco, rejuntando con mortero pobre los muros y el fondo, y teniendo una altura de 1,50 metros mas o menos. La lechada de cal para revoques y enlucidos se deja macerar en dichas fosas, no menos de 15 días antes de ser usada y 8 días para asentar mampostería. Si debiera quedar almacenada un tiempo mayor dentro de las fosas se tomarán precauciones para evitar el contacto del aire (cubriendo la pasta con una capa de agua y protegiéndola para evitar suciedades). -

Si las pastas resultan granulosas la Inspección podrá ordenar el cribado de las mismas por el tamiz de 900 mallas por decímetro cuadrado. Si se utiliza cal hidratada en polvo deberán cumplir con la norma IRAM 1.508 si son hidráulicas y con la IRAM 1.626 si son aéreas debiendo permanecer en sus envases hasta el momento de su utilización. -

Art. 23º) CEMENTO DE FRAGÜE NORMAL

Se considerarán como tales los llamados "cementos portland" en el comercio:

a) Sólo se utilizarán en las obras las marcas de cemento portland con aprobación definitiva de los organismos del Estado respectivos. -

b) Según las circunstancias y para obras especiales (obras debajo del agua, etc.), la Inspección de la Obra impondrá las marcas a emplear dentro de las aprobadas por las autoridades competentes. -

c) El cemento deberá recibirse en la obra debidamente envasado de acuerdo a la norma. -

d) El Inspector de la obra rechazará toda partida de cemento que acuse la menor avería, por defecto de estiba, transporte o embalaje, o que por su aspecto arroje dudas sobre su iniciación al fragüe, etc. -

Deberán cumplir con la norma IRAM 50.000. -

Art. 24º) CEMENTO DE FRAGÜE RÁPIDO O DE ALTA RESISTENCIA INICIAL

Sólo se usarán con el consentimiento de la Inspección de la Obra. Deberán reunir como mínimo todos los requisitos de los cementos del Art. 23º, salvo los que le son particularmente específicos y además de marca acreditada, que satisfagan las condiciones de calidad establecidas en la norma IRAM 50.001. -

Art. 25º) CEMENTO BLANCO

Será de la mejor calidad que exista en plaza, su color será perfectamente blanco, libre de óxido y otras sustancias que puedan alterar su color. En general se rechazará todo cemento que contenga sustancias que puedan ser nocivas para la resistencia o calidad de las obras en que se las utilice, o en los que se note un principio de fragüe. Deberán cumplir con la norma IRAM 1.691. -

Art. 26º) YESOS

Provendrán de calcáreos (sulfato de calcio) apropiados y con muy pocas impurezas, excedentes de sal gema o de otros compuestos susceptibles de alterar la composición química del sulfato, ya sea en seco, ya sea bajo la acción de la humedad. -

Deberán ser bien cocidos de forma de entregarse en obras prácticamente exentos de toda agua de hidratación. Serán de dos clases, a los efectos de su empleo:

Arq. OSCAR A. QUINODOZ
COORDINADOR EJECUTIVO
UNIDAD EJECUTORA PROVINCIAL



- a) Yeso gris. -
- b) Yeso blanco. -

El primero deberá su color principalmente a un poco de arcilla. El segundo será prácticamente sulfato de calcio anhídrido sin impurezas. Siempre se deberá usar el llamado yeso vivo, es decir de primer empleo dando una pasta uniforme y de aspecto mantecoso. -

La estiba se hará en sitios al abrigo de toda acción de la humedad. El piso de la estiba se hará con tabloncillos bien aislados del suelo, si éste es de tierra o de materiales permeables. -

Deberán cumplir con la norma IRAM 1.607. -

Art. 27°) ACERO EN BARRAS PARA HORMIGÓN ARMADO

Se emplearán barras de acero que reunirán las condiciones de resistencia exigidas por las normas IRAM-IAS correspondientes (CIRSOC 201). -

Art. 28°) PERFILES L, T, DOBLE T, U y Z

Los perfiles utilizados, tanto los laminados como los conformados, cumplirán con las normas IRAM-IAS correspondientes. -

Art. 29°) PIEZAS USADAS

En todas las construcciones deberán emplearse piezas "nuevas" sin excepción, es decir de primer uso. En caso muy particular y por tratarse de estructuras manifiestamente en óptimo estado, podrá la D.A. Y C. autorizar el empleo de piezas usadas anteriormente, previo los convenios del caso con el Contratista.

Art. 30°) CONDICIONES DE LAS PIEZAS A EMPLEAR

Toda barra o chapa deberá estar en perfectas condiciones de conservación, sin picaduras o deterioros y sin deformaciones. No deberán acusar oxidaciones. Se deberán poner en obra bien limpia de toda grasitud o materiales terrosos. -

Art. 31°) METAL DESPLEGADO

Será obtenido por medio de chapas extendidas formando las mallas en hojas enteras superpuestas cinco centímetros y cosidas con alambre galvanizado N° 18 de manera de constituir una estructura suficientemente rígida. -

Será fabricado con chapas nuevas sin defectos ni deterioro alguno. -

Salvo indicación en contrario de las "Especificaciones Complementarias" el metal desplegado a utilizar será el N° 24, de un peso no inferior a 1.650 gr/m², debiendo ser barnizado o galvanizado por inmersión. -

Art. 32°) CHAPAS DE HIERRO GALVANIZADO LISAS Y ONDULADAS

Serán de hierro cincadas por el procedimiento de inmersión en baño de cinc fundido, previa limpieza y decapado correspondiente, debiendo ser el cinc empleado de una pureza no menor de 97%. -

Si en las "Cláusulas Especiales" no se hace indicación expresa en contra, las chapas de H°G° serán de un calibre N° 25 (0,50mm). Serán derechas, sin uso anterior, bien escuadradas, sin picaduras ni manchas de óxido de cinc o de hierro o cualquier defecto o avería. -

Deberán cumplir con la norma IRAM 513. -

Las chapas de H°G° lisas, serán del espesor que se indique en cada caso en las "Cláusulas Especiales" de cada obra. -

Las dimensiones serán establecidas en las Cláusulas Particulares. -

Art. 33°) CHAPAS ONDULADAS DE ALUMINIO TRAPEZOIDALES Y LISAS

Las chapas de aluminio serán de aleación de aluminio, manganeso y magnesio y tendrán un espesor de 1 mm, salvo especificación en contrario. Las chapas lisas serán de la misma calidad y espesor que las anteriores. -

Serán bien derechas, escuadradas, si uso anterior, sin picadura y sin ningún otro defecto o avería.

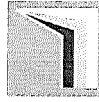
El aluminio tendrá una pureza no inferior al 97%. -

Art. 34°) CHAPAS LISAS DE CINC

Serán sin manchas ni defectos de ninguna clase y sin uso anterior. -

Deberán resistir como mínimo tres dobleces en ángulo de 90° en el sentido de la laminación y ocho dobleces en ángulo de 90° en el sentido perpendicular a la laminación. -

Arq. OSCAR A. QUINADOZ
COORDINADOR EJECUTIVO
UNIDAD EJECUTORA PROVINCIAL



El cinc en chapas lisas para el uso de cinquería en techos deberá tener una pureza mínima de 98,46%.
El espesor se indicará en cada caso, pero cuando no se especifique se entenderá que será el correspondiente al número 22 (0,71 mm). -

Art. 35°) CHAPAS AUTOPORTANTES

En las "Cláusulas Especiales" se determinan el material, dimensiones, espesor y forma de colocación. -
Se considerarán válidas y obligatorias toda recomendación del fabricante en cuanto al uso y colocación, salvo expresa indicación en contrario en cláusulas especiales o planes de detalle. -

Art. 36°) AZULEJOS

Provenirán de la adecuada cocción de materiales cerámicos, presentando dos capas: una formada por el bizcocho poroso y otra, la cara vista recubierta por material vítreo, transparente, blanco o de color, cuyo acabado puede ser brillante, semimate o mate. -

Serán de primera calidad y del tipo y dimensiones que se determinen en la documentación. Tendrán un esmalte y tinte uniforme, no debiendo presentar alabeos, grietas o cualquier otro defecto. -

El alabeo máximo permitido no será mayor que el 0,9% de la longitud de la diagonal sobre la cual se efectúa tal determinación. -

La absorción de agua estará comprendida entre el 10% y el 20% de peso, y no presentará alteración de color. -

Su entrega a la obra deberá ser hecho con embalajes apropiados, para no deteriorar las piezas. -

Salvo mención especial en las "Cláusulas Especiales", toda vez que se hable de "azulejado" ha de entenderse que además de la baldosa plana, se deberán proveer las piezas de acordamiento necesarias. -

Deberán cumplir con la norma IRAM 12.529. -

Art. 37°) MAYÓLICAS

Serán siempre de primera calidad, de fábrica acreditada seria, de la aprobación de la Inspección de la Obra. La tonalidad, forma, los accesorios, etc., serán uniformes sin tolerancia alguna y se establecerán en las Cláusulas Particulares. -

Art. 38°) PORCELANAS ESMALTADAS

Compuestas por caolines, cuarzos, feldspatos, arcillas y óxidos metálicos, comprimidos y cocidos a 1.300°C de temperatura. -

Sus características especiales, color y dimensiones se establecerán en las Cláusulas Técnicas Particulares. -

Deberán cumplir con las normas IRAM 1.522 y 1.109. -

Art. 39°) MATERIALES PARA REVESTIMIENTOS

Serán los indicados en cada caso por la Inspección de la Obra en "Cláusulas Particulares". Serán suministrados en la obra, en sus envases de origen, debiendo observarse las disposiciones necesarias para su almacenamiento, protección de la humedad, estiba, etc., de tal modo que no se perjudique la bondad del material. -

Art. 40°) HIDROFUGOS

Se proveerán en su envase de origen y serán de marca reconocida, cuidándose la no alteración de sus propiedades químicas. -

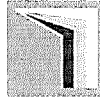
Deberán cumplir con la norma IRAM 1.572. -

Art. 41°) LADRILLOS DE VIDRIO

Deberán ser sin sopladuras, rajaduras u otras fallas. Estarán constituidos por piezas cuadradas o redondas de distintos diseños y color con estrías y salientes especiales para la mejor difusión de la luz. Serán del tipo de la marca "Glass Beton", serán bien planos y derechos. Las medidas y tipo se establecerán en las Cláusulas Técnicas Particulares. -

Art. 42°) FIELTROS ALQUITRANADOS

Se refiere a los que en el comercio se designan con el nombre de "Ruberoïd". Serán obtenidos por la impregnación de fieltro con alquitrán o materiales asfálticos, fuertemente prensados y de procedencia de fábricas bien acreditadas. -



Serán de los tipos o peso mínimos que se indique en las Cláusulas Especiales de la obra. A falta de mención de este se entenderá siempre que se trata de planchas expedidas en el comercio en rollo; será siempre un producto fresco, bien conservado, plegable, sin roturas ni desgarros y de perfecta penetración en toda su masa, del material asfáltico o bituminoso. Dentro de los productos análogos del comercio, se adoptará el mejor a juicio de la Inspección de la Obra. -

Deberán cumplir con la norma IRAM 1.558. -

Art. 43°) CONDUCTOS

Los productos refractarios, de material vítreo, PVC o cemento comprimido a utilizar para evacuación de humos, chimeneas, ventilación, etc., serán de las dimensiones y características consignadas en los planos de detalles en las Cláusulas Especiales. -

Deberán ser fabricados a máquina y de la mejor calidad que sea posible obtener en plaza. No presentarán fisuras ni defecto alguno de fabricación. -

Art. 44°) ASFALTO

Los tipos de mezclas deberán ser preparados por casas especialistas y responsables y con larga experiencia a fin de obtener un producto sólido, elástico e impermeable a toda prueba y a toda variación de la temperatura local, respondiendo a la normas IRAM vigentes. -

Art. 45°) MADERAS

Debidamente estacionadas y de contextura homogénea, libres de polillas, teredos, caries y sámago, grietas o agujeros, nudos saltadizos, etc. La fibra será recta y para evitar alabeos se ensancharán, teniendo presente la situación relativa del corazón del árbol. Las maderas en bruto responderán en dimensiones a las medidas establecidas en los planos, las cepilladas tendrán una disminución máxima respecto a las medidas de 1,5 mm. por cada cara. -

Con exclusión de las rayas en el corazón y de los nudos saltadizos se tolerará uno sólo de los defectos mencionados por cada pieza, excepto en la carpintería de obra y siempre que a juicio de la Inspección no afecte la resistencia o la duración de la misma. -

La madera será siempre de la más alta calidad en su tipo y reunirá todos los requisitos deseables para la obtención de una obra de primera categoría. -

TIPOS DE MADERA:

a) Pino Spruce: de color blanco amarillento con ligero tono pardo rojizo y aspecto sedoso. -

b) Pino Blanco: tendrá un color blanco bien pronunciado de fibras compactas y aspecto sedoso; después de pulido se deberá procurar que no tenga principios de caries o putrefacción. -

c) Pino Brasil: será el comúnmente designado como tal en el comercio, con un color rojo amarillento. -

d) Cedro: en general se preferirá el "Paraguayo" o el "Misionero". Podrá emplearse el tipo "Salteño - Tucumano" o similares, bien secos y con un estacionamiento prolongado. - Será perfectamente sano de color y aspecto una vez aserrado en tablas y sin albura. -

e) Roble: será de procedencia Europea o Norteamericana perfectamente estacionado, sano y sin fallas.

Dado su empleo en trabajos con acabado al natural, será elegido con mucha escrupulosidad, en cuanto a su color y aspecto. -

f) Maderas duras: Se proveerán siempre sin alburas, ni fallas, ni caries. Se deberá cuidar muy especialmente su estacionamiento, así como de que las piezas sean bien derechas y de sección uniforme. - Se involucran en la denominación de maderas duras a las siguientes:

Algarrobo Negro: compacto y de color oscuro. -

Inciense Amarillo: de color amarillo verdoso, cuyo aserrín humedecido tiñe de color "solferino" o de color oscuro, muy fibroso y muy compacto. -

Viraró: de color rosado muy compacto. -

Quebracho Colorado: de color rojo subido, muy compacto debe cuidarse que no esté ya deteriorado, por teredos muy fibrosos y muy pesados. -

Urunday: de color marrón con vetas negras, de aspecto sinuoso, muy compacto. Se debe cuidar que no tengan grietas en el núcleo central. -

Deberán cumplir con la norma IRAM 9.560. -



Art. 46°) VIDRIOS

Serán obtenidos por la fusión a altas temperaturas (1.000 a 1.500°C) de silicato de sodio o de potasio, combinados con cal, aluminio, magnesio u óxido de hierro o manganeso. El material resultante deberá ser bien plano, sin sopladuras ni fallas de ninguna especie. -

En planos de detalle y cláusulas particulares se establecerá el tipo, espesor y otras características.

a) Vidrios Transparentes: serán los vidrios comunes, obtenidos por el método de estirado plano.

1. Vidrios Dobles: de un espesor de 3mm, claros y bien planos. -
2. Vidrios Triples de un espesor de 3,5mm a 4mm, claros y bien planos. -
3. Vidrios Gruesos: de un espesor de 4,2mm a 6mm. -

b) Vidrios Translúcidos: serán obtenidos mediante el laminado con cilindros (uno liso y otro rugoso). De acuerdo a su contextura podrá ser:

1-Stilpolyte: de poca opacidad, con una rugosidad de poca profundidad (granulado), de 2,5mm a 3mm.

2-Martelet: martillado - incoloro o de diversos colores. En espesores de 2,9mm y 4,9mm sin deficiencias. -

3-Catedral. superficie de poca rugosidad, con dibujos en relieve, en forma de cuadros, rombos, etc. Espesor de 2,9mm a 3,2mm. -

4-Otros Tipos: Morocco, Vidrio Rayado, Esmerilado, Floreal Lustre, Granité, etc. No deberán tener fallas de ninguna naturaleza. -

c) Cristales: serán obtenidos por la fusión de silicato de potasio con óxido de plomo y fabricados por el método de colado, laminado y pulido. Espesor de 6mm a 7mm, ambas caras perfectamente planas y sin deficiencias. -

d) Vitreas: vidrio común transparente. Espesor de 5mm a 7mm. -

e) Vidrios Armados: se fabricarán por colado sobre mesa laminado con cilindro (armado común) o por laminado entre cilindros, los que podrán ser lisos o rugosos, para obtener así vidrios transparentes o translúcidos. La malla de alambre incluida en su masa podrá ser reticulada en cuadros (separados entre sí 12,7mm.) llamándose entonces "Georgian" o en hexágonos (de 22mm de apotema) llamado "Armado Común". Es de un espesor aproximado de 6mm. -

f) Vidrios Plomados o Vitreaux: se obtendrán colocando en bastidores formados por varillas de plomo, fragmento de vidrio "Martelet", blanco o de color, formando dibujo o figura. -

Las pinturas para el decorado se aplicarán en frío, con pincel. Una vez secas se colocarán en hornos especiales, en que al aproximarse el vidrio al punto de fusión se obtiene la infiltración de las pinturas en la masa del vidrio. -

g) Vidrios templados: podrán ser transparentes o translúcidos, espesores entre 6; 8 y 10mm. -

h) Vidrios de seguridad (laminados): compuestos por dos hojas de vidrio y una de plástico que luego de un proceso de prensado por laminados y un tratamiento posterior en autoclave, se presenta como un conjunto indivisible. -

Serán del tipo incoloro, color gris y bronce, con dimensiones máximas de 2,50m x 3,60m. Para el laminado Arquitectura podrán especificarse los espesores: 3+3; 4+4 y 5+5 mm -

En las Cláusulas Técnicas Particulares se establecerán las características específicas. -

Los vidrios y cristales deberán cumplir con las normas IRAM 12.540, 12.542 y 12.558.-

Art. 47°) PINTURAS

Las pinturas a emplear deberán cumplir con las normas IRAM 1.022, 1.070, 1.077, 1106, 1.109, 1.110, 1.119, 1.120 y 1.128. -

Se presentarán en sus envases originales y sin alteraciones en su cierre. La provisión en obra se hará en sus envases de fábrica, los que se abrirán en el momento de su utilización. -

En las Cláusulas Particulares se determinará la pintura a utilizar. -

a) Tizas. será provista siempre en terrones, bien limpia y fresca. Se preparará para su uso, poco a poco, a medida que se necesita. -

b) Cola: no se permitirá sino el uso de la que en el comercio se denomina "de conejo", para obras generales. Para obras especiales, la Inspección de la Obra podrá exigir el uso de colas más finas, sin que ello motive ninguna mejora de precios. -

Se deberá preparar al "baño María" con cuidado y prolijidad. Se procurará diluir la cola líquida y concentrada, con agua tibia, debiéndola agregar a la lechada para blanqueo en el mismo momento de ser usada ésta última. No se permitirá la utilización de soluciones viejas. -



- c) Pinturas, Esmaltes y Barnices: se utilizarán pinturas, esmaltes y barnices preparados, de marca acreditada y reconocida. -
Serán provistas en obras en sus envases de origen. Serán de primera calidad. -
d) Aguarrás Mineral: se utilizará el que bajo esta nomenclatura expenden los comercios. -
e) Aceite de Linaza: tanto crudo como cocido, será de marca acreditada y reconocida por la Inspección de la Obra.-

CAPITULO II - NORMAS GENERALES Y TRABAJOS PRELIMINARES

Art. 48°) REPLANTEO

El/los planos de replanteo los ejecutará el Contratista en base a los planos generales y de detalle que obren en la documentación y deberá presentarlos para su aprobación a la Inspección de la Obra, estando bajo su responsabilidad la exactitud de las operaciones, debiendo en consecuencia rectificar cualquier error u omisión que pudiera haberse deslizado en la documentación. Lo consignado en éstos no exime al Contratista de la obligación de verificación directa en el terreno. -

El replanteo en el terreno se ejecutará conforme al plano aprobado, materializándose (con alambre o con cordones de cáñamo especial) los ejes principales de la construcción, ejes de muros y de los centros de basamentos o columnas. -

Estos alambres que serán colocados a una altura conveniente sobre el nivel del suelo, no serán retirados hasta tanto la construcción alcance dicha altura. -

Previo a la iniciación de los trabajos de excavación, el Contratista deberá solicitar a la Inspección la aprobación del trabajo de replanteo realizado. -

Cualquier trabajo que fuera necesario efectuar con motivo de errores en la materialización del replanteo será por cuenta exclusiva del Contratista, quien no podrá alegar como excusa la circunstancia que la Inspección haya estado presente durante la ejecución de estos trabajos. -

Los niveles determinados en los planos son aproximados, por lo que se solicitará a la Inspección la rectificación o ratificación, durante la construcción, mediante nota de pedido. Los niveles estarán referidos a una cota cero que la Inspección fijará en el terreno materializándose con un mojón a tal efecto, o mediante otra manera eficaz convenida y cuya permanencia e inmovilidad preservará. -

La Contratista verificará el perímetro y ángulos del terreno a fin de verificar sus medidas y ante cualquier diferencia, deberá comunicarla a la Inspección. -

En casos especiales la Inspección, previa solicitud de la Empresa por nota de pedido, podrá autorizar replanteos parciales, los que deberán estar claramente indicados en los respectivos planos de replanteo. -

Art. 49°) ESTUDIOS DE SUELOS

Cuando la documentación licitatoria incluya un estudio de suelos el Contratista deberá seguir las recomendaciones indicadas en el mismo. Cualquier diferencia de criterio respecto a las mismas, con referencia a las características del terreno y su capacidad portante determinada en los ensayos del estudio citado, deberá ser expuesta previo a formular la oferta, debido a que durante la ejecución de los trabajos no se aceptarán variaciones al monto del contrato ni del plazo de ejecución.-

Antes de iniciada la obra, el Contratista deberá ejecutar su propio Estudio de Suelos para determinar características de las capas, clasificación geológica, composición granulométrica, constantes hídrica, ensayos mecánicos, capacidad portante, permeabilidad, grado de consolidación y posible contaminación.-

El diseño y cálculo del sistema estructural proyectado deberá ser ajustado a los resultados del estudio de suelo. -

Estos gastos así como los que demanden cualquier otro ensayo, se consideran incluidos dentro de los precios contractuales.

Art. 50°) OBRADOR

Dentro del terreno para la ejecución de la obra, el Contratista construirá por su cuenta los tinglados, depósitos, alojamiento del personal, etc., necesarios. Se dispondrán en forma tal que no perturbe la marcha de la obra. -

Perimetralmente realizará el cercado que exija la reglamentación municipal correspondiente o en su defecto, un alambrado que delimite claramente la zona afectada por los trabajos, con accesos autorizados, bien indicados, así como letreros de precaución que sean necesarios, para evitar accidentes y daños e impedir el



acceso de personas extrañas a la obra. -

Independientemente de los elementos que integran el obrador, el Contratista deberá proveer para el uso de la Inspección, una casilla de dimensiones adecuadas y ejecutada con materiales convencionales o prefabricados y con las condiciones de habitabilidad, aislación y terminación aptas para las funciones a desarrollar. -

La casilla se construirá cuando el Pliego Particular lo especifique con las características que en él se determinen. -

CAPÍTULO III - MOVIMIENTO DE TIERRA

Art. 51°) CONCEPTO GENERAL

El Contratista efectuará los desmontes o terraplenamientos necesarios para llevar el terreno a las cotas de proyecto. -

La excavación, removido, transporte, desparramo y apisonado de tierra se efectuará siempre en el concepto de que el precio que se estipule al respecto comprenderá todas las operaciones mencionadas, no teniendo el Contratista derecho a pago adicional alguno. Comprenderá además los gastos de personal, útiles, herramientas, medios de transportes, agua necesaria para el terraplenamiento, apuntalamiento y precauciones a tomar para no perjudicar la estabilidad o el libre uso de construcciones vecinas, trabajos de desagote requeridos por filtraciones en el subsuelo, tablestacas y obras de defensa y contención necesarias para la mayor estabilidad de las excavaciones, e indemnizaciones a terceros, por cualquier concepto y toda otra obra o gastos accesorios que resulte necesario para realizar el movimiento de tierra proyectado. -

La falta de indicaciones al respecto, en las Cláusulas Especiales de cada obra, no justificará reclamo alguno por parte del Contratista, quien deberá recabar del Comitente las informaciones del caso de acuerdo a lo consignado en el Pliego General de Condiciones, antes de formular sus precios y suscribir el contrato de las obras. -

Art. 52°) LIMPIEZA Y PREPARACIÓN DEL TERRENO DE EMPLAZAMIENTO DE LAS OBRAS

Antes del replanteo el Contratista procederá a limpiar y emparejar el terreno que ocupará la construcción, de manera de no entorpecer el desarrollo de la obra. -

La Inspección de la Obra podrá ordenar el mantenimiento de árboles y arbustos existentes en el terreno, cuando los mismos no afecten a la Obra, debiendo el Contratista adoptar todas las previsiones que correspondan para su preservación. -

El corte de los árboles y arbustos que la documentación y/o Inspección indiquen a extraer, serán con sus raíces, para lo cual se efectuarán las excavaciones necesarias. -

Toda excavación resultante de la remoción de árboles o arbustos y demás vegetación, serán rellenadas con tierra apta y deberá apisonarse hasta obtener un grado de compactación no menor que la del terreno adyacente. -

Este trabajo no será necesario en las superficies que deban ser excavadas con posteridad para la ejecución de desmontes, zanjas, pozos, etc. -

La extirpación de hormigueros y cuevas de roedores, previa destrucción de larvas y fumigación, inundación y relleno de las cavidades respectivas; se ejecutará siempre con precaución para no dañar la cimentación de construcciones vecinas. -

Será obligación del Contratista buscar y denunciar los pozos absorbentes existentes dentro del perímetro de las obras, y cegar por completo, previo desagote y desinfección con cal viva. El relleno de los pozos se hará con tierra debidamente apisonada y humedecida, en capas sucesivas de 30 cm. Aquellos que puedan interferir en las fundaciones se rellenarán con hormigón del tipo que se establecerá en su oportunidad hasta el nivel que para cada caso fije la Inspección de la obra. -

En caso de encontrarse zanjas o excavaciones, se procederá como se indica para pozos. -

Dentro del perímetro de la obra, se procederá a efectuar una limpieza general del terreno, retirando todo residuo, materiales, etc. -

Esta limpieza deberá mantenerse durante todo el transcurso de la obra. -

Los costos de todos los trabajos indicados en este artículo, está incluido en el precio de la obra y así deberá preverlo el Contratista en su oferta. -



Art. 53°) DESMONTE

Como trabajo previo se excavarán de trecho en trecho pozos de 1m. de diámetro y con una profundidad de 20cm menor que la del plano propuesto. -

Estos pozos servirán de guía para la excavación ulterior de los bloques intermedios de tierra. -

La excavación de la última capa de 20cm de espesor se efectuará recién en el momento de ser ello necesario para las construcciones a ejecutar. -

La excavación se hará con las debidas precauciones como para prevenir derrumbes, a cuyo efecto se harán los apuntalamientos necesarios y se adoptarán las medidas oportunas para evitar inconvenientes por lluvias, avenidas de agua u otras causas, todo por cuenta del Contratista. -

Art. 54°) RELLENOS

Como operación previa se hincarán de trecho en trecho en el terreno estacaones de madera dura y se rodearán con conos de tierra bien apisonada. -

La parte superior de los estacaones deberá ser bien horizontal y estará a la cota a que deberá llegar el terraplenamiento una vez terminado. Estos "testigos" servirán para la conformación ulterior del terreno ejecutado. -

La tierra a emplear en todo relleno, será siempre suelta, limpia, sin terrones ni cuerpos extraños y especialmente sin basura ni estiércol. -

Se efectuará el relleno con capas sucesivas de 15cm de espesor, las que se irán humedeciendo abundantemente y apisonando con pisonos de mano. -

Antes de rellenar huecos, hondonadas o bajos, se excavará su fondo, sacando la capa de fango o tierra excesivamente húmeda que pudiera haber. -

Art. 55°) PRÉSTAMO PARA TERRAPLENAMIENTO

Cuando el Contratista tenga que efectuar un terraplenamiento o un relleno, con tierra que no proceda de un desmonte proyectado en el mismo terreno de la obra, deberá procurársela fuera de aquel, salvo especial autorización de las "Cláusulas Especiales" de la obra para excavarla en el mismo terreno. -

En este último caso, no se podrá excavar más de 20cm de altura y en la zona que la Inspección designa a tal fin. -

Sólo en casos especiales previa autorización de la Inspección de la Obra y por permitirlo la topografía del terreno se permitirán las excavaciones a mayor profundidad. -

Art. 56°) EXCAVACIÓN DE ZANJAS O POZOS PARA CIMENTACIONES DE MUROS, PILARES O COLUMNAS.

a) Se ejecutarán de completa conformidad con las medidas de los planos de detalles y hasta la cota del proyecto, si es que se procederá en seguida a su relleno con la obra muraria de cimentación; en caso contrario se llevará hasta una profundidad de 20cm menor que la definitiva, para prever el efecto de las lluvias u otros inconvenientes. -

Los taludes de estas excavaciones serán bien verticales debiéndose proceder a su contención por medio de apuntalamientos y tablestacas apropiadas si el terreno no sostuviera de por sí en forma conveniente.

b) En caso de filtraciones de agua, se deberá mantener el "achique" necesario, instalando bombas de suficiente rendimiento como para mantener en seco la excavación hasta tanto se haya ejecutado la obra necesaria de cimentación. -

c) Si por error se diera a la excavación un ancho mayor o mayor profundidad de la que corresponda, no se permitirá su relleno con tierra, arena o cascotes, debiéndolo hacer con el mismo material de que está constituida la banquina o estructura de fundación. -

d) El fondo de las excavaciones para dichas cimentaciones será siempre bien horizontal. - En casos especiales, la Inspección de la Obra podrá consentir cimentaciones escalonadas en planos horizontales de diferentes cotas. -

El espacio entre el muro de cimientos y los bordes de la zanja se rellenarán por capas sucesivas de tierra humedecida, de un máximo de 20cm de espesor, las cuales serán debidamente apisonadas. - En ningún caso la carga que soporte el terreno será mayor que la admisible. -



Art. 57º) EXCAVACIÓN DE SOTANOS, CISTERNAS, FOSAS, ZANJAS PARA OBRA SANITARIAS

Se procederá en general de acuerdo con lo indicado en el artículo que antecede. -

En particular se cuidarán los apuntalamientos tanto de los paramentos verticales de la tierra excavada como de las construcciones inmediatas, cuya estabilidad pudiera ser afectada eventualmente por las obras de excavación mencionadas. -

Si se empleara "excavadora mecánica", se convendrán en cada caso con la Inspección los detalles para su emplazamiento y funcionamiento. -

La responsabilidad del Contratista será completa y sin limitación por cualquier daño o perjuicio que ocasionare a terceros, a instalaciones, etc., por descuidos o errores tanto en los apuntalamientos como en los desagües y en las demás obras de prevención inherentes a toda excavación de importancia, inmediata a construcciones existentes.-

Art. 58º) TRABAJOS AUXILIARES IMPREVISIBLES

Si durante el desarrollo de las obras que se licitan aparecieran cañerías, cables, túneles, etc. cuyo recorrido pudiera afectar el emplazamiento de las nuevas estructuras o producir deficiencias en la terminación de los trabajos, el Contratista deberá proceder al desvío de aquellas en forma de eliminar el inconveniente que presenten, sin afectar su utilización, previa supervisión de la Inspección de la Obra. -

Cuando las dificultades se produzcan por la existencia de pozos negros, cámaras sépticas o cualquier otra estructura inutilizada, el Contratista deberá proceder al cegado de los primeros, de acuerdo con el Art. 52º y a la demolición de las obras, rellenando las partes del terreno que así lo requieran por efectos de estos trabajos dando la intervención a la Inspección. -

El Contratista deberá presentar a la Inspección de la Obra un plano de ubicación de las instalaciones y estructuras mencionadas, revisado y conformado por el Inspector de las obras, rellenando las partes del terreno que así lo requieran por efecto de estos trabajos, dando la intervención a la Inspección. -

El Contratista deberá presentar a la Inspección de la Obra un plano de ubicación de las instalaciones y estructuras mencionadas, revisado y conformado por el Inspector de la obra, en base al cual se impartirán las instrucciones que se consideren necesarias para cada caso en particular. -

Las directivas así impartidas sólo podrán ser modificadas por la Inspección de la Obra, la que autorizará en definitiva la ampliación del plazo fijado para la terminación de las obras a solicitud del Contratista, si así lo juzgara necesaria, como consecuencia de las previsiones de este artículo. -

No se admitirán en ningún caso, como adicional, los gastos de materiales o mano de obra que estos trabajos imprevistos originaran y que no hayan sido autorizados especialmente como adicionales por la Inspección. -

Art. 59º) TIERRA VEGETAL PARA JARDINES

En las zonas previstas para jardinería se colocará una capa de 0,15m de espesor como mínimo, de tierra vegetal, donde la superficie del terreno deba terminarse con césped o macizos florales. -

En canteros que deban contener plantas, la profundidad mínima de tierra vegetal será de 0,40m (salvo especificación contraria en planos de detalles o Cláusulas Especiales. -

Cuando se especifique la plantación de árboles, para cada uno de ellos deberá ejecutarse una excavación de 0,60 x 0,60 x 0,80m como mínimo, la que se rellenará con una capa de 0,20m de arena primero y luego con tierra vegetal, regando abundantemente. -

La tierra vegetal será bien desmenuzada, libre de semillas o raíces que pudieran general maleza. Estará libre además, de escombros o cal o cualquier cuerpo extraño o arcillas. -

CAPÍTULO IV - MORTEROS Y HORMIGONES

Art. 60º) GENERALIDADES

a) Salvo autorización expresa de la Inspección de la Obra deberán ser preparados por medios mecánicos, con "mezcladoras" y "hormigoneras" que satisfagan las exigencias de los Pliegos de Condiciones. -

b) Los componentes serán dosados "al peso" o "por volumen", según corresponda a las indicaciones de cada tipo, empleándose "básculas" o troladas y "cajones o recipientes de medida" perfectamente tasados de antemano y sellados por la Inspección, con la indicación bien clara y visible de su volumen, o del peso de cada material dosable en ellos. -



c) El dosaje se hará con materiales en seco e igualmente sueltos si lo fuera por "volumen". -

d) Los materiales inertes a emplear serán siempre nuevos y limpios y si fuera necesario, a juicio de la Inspección, se lavarán prolijamente a fin de depurarlos del exceso de tierra, materias orgánicas, sales solubles nocivas, etc., que pudieran contener. -

Art. 61°) MORTEROS Y HORMIGONES SOBRANTES

a) Los morteros y hormigones a la "cal" se prepararán para el consumo del día, nada más. - Los de cemento se prepararan a medida que se vayan utilizando en la obra, no pudiéndolos guardar preparados a la espera de reanudar el trabajo más tarde. -

b) Todo mortero a la cal, sobrante del día, se amontonará donde la Inspección ordene, hasta su completa desecación pudiéndose emplear después como "arena" en la fabricación de hormigones para contrapisos o para rellenos, siempre que la Inspección de la obra lo considere posible y previo tamizado a través de cedazos de tejidos de alambre de bronce o de hierro galvanizado, de dimensiones de malla apropiada. -

c) Todo sobrante del día de hormigones a la cal, se amontonará en forma análoga, para ser usado mas tarde como "pedregullo o cascote" en la fabricación de hormigones para los fines mencionados en b), previa autorización de la Inspección. -

Art. 62°) MORTEROS Y HORMIGONES PROCEDENTES DE LA DEMOLICIÓN DE OBRAS HECHAS

La Inspección permitirá, previa nota de pedido y según los casos y las circunstancias, el aprovechamiento de los primeros como "arena" y de los segundos como "pedregullo" en la forma mencionada en el Art.61°, previa conformidad de la Inspección de la Obra. -

Art. 63°) COMPONENTES

La cal, el cemento, la arena, el polvo de ladrillos, los cascotes y el pedregullo a emplear en la fabricación de morteros y hormigones, serán siempre de primera calidad, de primer uso y responderán a todas las exigencias mencionadas en el CAPITULO I (MATERIALES DE CONSTRUCCIÓN) y en las correspondientes al CAPITULO DE HORMIGÓN ARMADO. -

Art. 64°) PROPORCIÓN DE LOS COMPONENTES

Tanto para los morteros como para los hormigones regirá lo que se indique para cada tipo en las "Planillas de Morteros y Hormigones". -

Pero como las proporciones son dadas empleando tipos normales de arena y canto rodado, la Inspección tendrá derecho en cada caso de modificarlas, en razón de las diferentes características de los materiales mencionados que se autorice usar, sin que por ello el Contratista tenga el derecho de reclamar "mejoras de precios". -

CAPITULO V - FUNDACIONES

Art. 65°) NORMAS DE EJECUCIÓN

Las fundaciones se ejecutarán de acuerdo a los detalles del plano respectivo, y a las indicaciones que establezca por escrito la Inspección, teniendo en cuenta para la ejecución de las estructuras de cada tipo de fundación las especificaciones que indican los artículos siguientes, y las que correspondan del CAPITULO DE HORMIGÓN ARMADO. -

Art. 66°) BANQUINAS DE HORMIGÓN SIMPLE

Las banquetas de hormigón simple se ejecutarán con uno de los siguientes tipos de hormigón: Tipo II, empleándose en obra el que establezcan las "Cláusulas Técnicas Particulares". -

En todos los casos el hormigón contendrá el agua necesaria para no retardar su fragüe y se colocará por capas de 10cm de espesor, apisonándolo fuertemente con pisones de mano. -

Se nivelará cuidadosamente la superficie de la banquina, a fin de darle una horizontalidad perfecta. -

Art. 67°) ESTRUCTURA DE FUNDACIÓN DE HORMIGÓN ARMADO

Para la ejecución de las banquetas, bases de columnas, vigas de fundación, pilotes y toda otra fundación de hormigón armado, regirán las especificaciones del CAPITULO DE HORMIGÓN ARMADO.



Art. 68°) MAMPOSTERÍA DE LADRILLOS COMUNES DE CIMIENTOS

Comprende toda la mampostería de muros, tabiques, pilares, muretes de veredas, bases, etc., desde la cara superior de las banquetas o de cualquier otra estructura de fundación hasta la capa aisladora horizontal. - La mampostería de cimentación se ejecutará en sujeción a las siguientes exigencias:

a) Sobre la banquina de asiento se levantará la obra muraria, de perfecto acuerdo con lo que se indique en los planos especiales de replanteo y los de detalle. En correspondencia de vanos y puertas, el muro de cimientos será corrido y perfectamente trabado. -

b) Se emplearán ladrillos de primera calidad, que respondan a las exigencias del Art. 3°.-

c) Las hiladas de ladrillos serán bien horizontales y alineadas, las juntas serán alternadas de modo que no correspondan ni vertical ni horizontalmente en hiladas sucesivas. -

d) Se mantendrá rigurosamente la verticalidad y la alineación de los paramentos adoptando las precauciones del caso.-

e) Para la ejecución de la mampostería en cimientos se utilizará mezcla tipo A-1, salvo indicación en contrario de las "Cláusulas Especiales". -

f) Para las demás precauciones a adoptar, regirá lo establecido en el CAPITULO VI "MAMPOSTERÍA EN ELEVACIÓN". -

Art. 69°) AISLACIÓN HORIZONTAL Y VERTICAL EN MUROS

Salvo especificación en contrario en Cláusulas Particulares o planos de detalles en todos los muros sin excepción se ejecutarán dos capas aisladoras de 1,5cm de espesor cada una. La superior a 5cm sobre el nivel de piso interior terminado, la inferior a la altura del contrapiso. Esta última será continua, sin interrupciones en vanos y aberturas. -

Ambas capas horizontales estarán unidas por otras dos verticales (salvo cuando la mampostería exterior sea de ladrillos a la vista) de igual material y espesor. -

Cuando exista diferencia de niveles entre pisos, la capa inferior se ejecutará a nivel del contrapiso más bajo. -

La mezcla a utilizar será 1:3 (cemento - arena) e hidrófugo de marca reconocida, disuelto en el agua de amasado, en la proporción indicada por el fabricante. Se terminará con cemento puro estucado con cuchara, usando pastina de cemento y no espolvoreo del mismo. -

El planchado deberá ser esmerado a fin de evitar puntos débiles producidos por la posible disminución del espesor de la capa. -

Para evitar la aparición de fisuras, se deberá curar con regados abundantes o cubriéndola con arpilleras húmedas. -

Aparte de constatarse la perfecta horizontalidad, el Contratista deberá asegurar la perfecta unión de las capas. -

No se continuará con la mampostería, hasta transcurridas 24 hs. -

Con respecto a las capas aisladoras verticales, deberán tomarse las precauciones necesarias como para no romperlas, cuando se proceda a la colocación de los zócalos. -

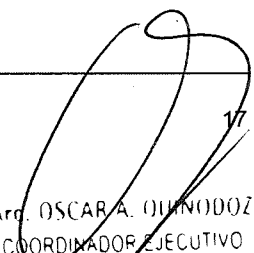
Cuando el paramento exterior sea de ladrillo visto y esté en contacto con el terreno natural, la primera capa aisladora horizontal se ejecutará a 5cm como máximo sobre el nivel del terreno. La capa aisladora vertical sólo se ejecutará sobre el lado interior del muro. -

En todos los casos, la mampostería que se encuentre entre las dos capas horizontales se asentará con mezcla reforzada (1/4:1:3). -

Art. 70°) TABIQUE AISLADOR VERTICAL

Los muros perimetrales de sótanos que deben ir adosados al terreno natural o a rellenos ulteriores, llevarán doble capa horizontal, unidas por un tabique panderete impermeable. -

Para ello se construirá, adosado al paramento vertical del terreno natural o del futuro relleno, un tabique construido con ladrillos comunes colocados de canto y asentados con mortero reforzado 1/4:1:3 (cemento - cal - arena). Dicho tabique se apoyará sobre la banquina de asiento del muro y se prolongará superiormente hasta el nivel del terreno. Una vez terminado se ejecutará sobre él una capa impermeable de mezcla 1:3 e hidrófugo, de 15mm mínimo de espesor, terminado alisado al cemento puro. Esta capa vertical se unirá perfectamente a las dos horizontales, ejecutadas de acuerdo al Art. 69°.-


Arg. OSCAR A. QUIÑODOZ
COORDINADOR EJECUTIVO
UNIDAD EJECUTORA PROVINCIAL



CAPITULO VI - MAMPOSTERÍA EN ELEVACIÓN

Art. 71°) MAMPOSTERÍA EN ELEVACIÓN. GENERALIDADES

El Presente Artículo regirá para toda mampostería a ejecutar, independientemente del tipo de ladrillo a utilizar. -

Se entenderá por tal, toda mampostería que se construya sobre la capa aisladora horizontal y será la necesaria para realizar todas las obras murarias que se indican en los planos. La mampostería se ejecutará con sujeción a las siguientes prescripciones:

Responderá exactamente a las dimensiones y formas detalladas en los planos de proyecto, tanto en planta como en elevación. -

Los paramentos de muros y demás estructuras se levantarán empleando la plomada, el nivel, las reglas y los hilos de guía, a fin de que todas las hiladas de ladrillos resulten bien horizontales. Todo muro de un ladrillo de espesor, se levantará a un hilo, cuidando el paramento exterior en general, o que corresponda al local mas importante. -

Todo muro de más de un ladrillo de espesor, se levantará a dos hilos, uno a cada lado, de modo de obtener en ambos paramentos la menor rugosidad posible. -

A medida que la mampostería se eleva, se irán dejando en ella los huecos para los conductos de humo de aireación y para la colocación de las cañerías maestras de desagües de techo, de desagües y ventilación de cloacas, para los nichos de radiadores de calefacción, etc. -

Los ladrillos se colocarán trabándolos, esto es, con juntas desencontradas en el plano vertical y en el plano horizontal, de hilada en hilada. Se emplearán, al efecto ladrillos enteros, tres cuartos y medios, mas no cuartos o cascotes. Se colocarán con enlace nunca menor de la mitad de su ancho en todos sus sentidos. -

Las juntas de mortero, tanto horizontal como vertical, tendrán un espesor máximo de 18 mm. Deberán por otra parte asegurar un colchón de mortero de 10 mm de espesor mínimo, entre los ladrillos y además deberán rellenar perfectamente todos los huecos. -

El ladrillo antes de ser colocado, deberá ser abundantemente mojado mediante un método conveniente. Sin golpearlos, se los hará resbalar sobre la mezcla, apretándolos de manera que ésta rebalse las juntas. -

Los muros se levantarán simultáneamente al mismo nivel para regular el asiento y enlace de la albañilería. -

Los muros que se crucen y empalmen serán trabados en todas sus hiladas. Se ligarán a columnas o pantallas de hormigón armado, (previamente salpicados con lechada de cemento puro) por barras de hierro de 6 mm de diámetro cada 40 cm de separación entre ellas como máximo, y de 50 cm. de longitud, dejadas al hormigonar. -

Los tabiques llevarán a partir del nivel de piso, cada metro de altura, asentados en mezcla de concreto 1:3, dos hierros de 8 mm que se doblarán en forma de gancho tomando el ladrillo en sus extremos. -

La mampostería deberá reforzarse bajo los antepechos 2 hiladas antes y en un ancho de 0,70 m a cada lado de la ventana con una mezcla de mortero 1:3 y 2, Ø 8 mm. -

Salvo especificación en contrario en planos o Cláusulas Particulares, se colocará en el coronamiento de todos los tabiques que no lleguen al cielo raso, un encadenamiento de H¹A¹ de ancho igual al del tabique por 5 cm. de altura en cuyo interior correrá una armadura compuesta por 2 Ø8mm con estribos de 4,2 mm cada 30 cm. -

De la misma manera, todos los muros que no se encuentren vinculados a la estructura principal deberán reforzarse con un encadenado de ancho igual al muro y 0,15m. de altura, con 4 Ø8 mm y estribos de Ø4,2 mm cada 30 cm. -

A fin de asegurar una buena trabazón de la mampostería con las vigas y losas de techo y entresijos, la ejecución de la mampostería se suspenderá a una altura de 3 hiladas por debajo de esa estructura hasta tanto se produzca el perfecto asentamiento de las paredes, después de lo cual se macizarán los espacios vacíos dejados, con ladrillos asentados a presión en un lecho constituido por una parte de cemento y tres de arena. -

Se preverán dinteles en todos los vanos de refuerzos de acero y/o H¹A¹ (a definir por la Inspección, sino se encuentran definidos en planos y/o cláusulas). -

Todos los trabajos enumerados se encuentran incluidos en el precio de la mampostería (salvo cuando expresamente sean desagregados en el cómputo y/o presupuesto) no teniendo el Contratista derecho a pago adicional alguno. -



Art. 72°) MAMPOSTERÍA DE LADRILLOS COMUNES

Será ejecutada con ladrillos de primera calidad, de acuerdo al CAPITULO I de este Pliego. La mezcla a utilizar será la Tipo A2a. -

Todo muro nuevo que empalme con mampostería existente se hará ejecutando todas las trabas que sean necesarias, para unir firmemente ambas mamposterías. Se tendrá en cuenta lo especificado en el CAPITULO XVII. -

Art. 73°) MAMPOSTERÍA DE LADRILLOS DE MAQUINA O PRENSADOS

Se ejecutará siempre con ladrillos escogidos de primera calidad según lo establecido en el CAPITULO Y, y se asentarán sobre un mortero Tipo A2c. Se exigirá un trabajo perfecto de terminación. -

Art. 74°) MAMPOSTERÍA DE LADRILLOS REFRACTARIOS

Se ejecutarán con ladrillos refractarios de primera calidad asentados con mezclas de cemento refractario, las juntas serán reducidas a un mínimo posible. Se tendrá en cuenta lo especificado en el CAPITULO I: MATERIALES DE CONSTRUCCIÓN. -

Art. 75°) MAMPOSTERÍA DE LADRILLOS HUECOS:

Se ejecutará de acuerdo a las exigencias de los planos, y de las "Cláusulas Especiales" de cada obra. Siempre se considerará que ella ha de constituir tabiques interiores o muros de relleno, es decir no expuestos a carga alguna fuera de su peso propio, cuando no se utilicen ladrillos cerámicos portantes. -

El mortero a emplear en su construcción salvo indicación en contrario de las "Cláusulas Especiales" será el tipo A2c. -

Art. 76°) MAMPOSTERÍA DE BLOQUES DE HORMIGÓN

Se utilizarán bloques de acuerdo a lo especificado en el CAPITULO I. -

La mezcla a utilizar será la del tipo A2c. -

Los bloques se asentarán secos, sin previo humedecimiento. -

Art. 77°) MAMPOSTERÍA DE LADRILLOS A LA VISTA

Para la ejecución de la mampostería con ladrillos a la vista regirá lo siguiente:

a) Se emplearán ladrillos comunes, elegidos, bien cocidos, con la cara vista bien plana, de aristas vivas, sin rajaduras y coloración uniforme. -

b) Se pondrá especial cuidado con la ejecución de las juntas las cuales no deberán tener menos de 1 cm. de espesor ni más de 2 cm, siendo uniformes en todo el paramento. -

c) Las juntas serán descamadas y rehundidas 2 cm como mínimo para permitir la colocación del mortero de junta respectiva. -

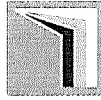
d) Previa limpieza y mojado abundante de las juntas se procederá a su relleno con mortero tipo E. Este trabajo se ejecutará en forma sumamente esmerada, mediante el empleo de espátulas de formas y dimensiones adecuadas, comprimiendo fuertemente el material para evitar que queden partes huecas y alisándolas correctamente. La junta terminada deberá quedar rehundida 10 mm con respecto al filo exterior de los ladrillos. -

En el interior y previo a la ejecución del jaharro, se ejecutará un azotado impermeable Tipo C1. -

Una vez tomadas las juntas se lavarán los ladrillos con una solución de ácido clorhídrico al 10%, enjuagándolos luego con abundante agua limpia. -

Art. 78°) ANDAMIOS, PUENTES, PASARELAS, PLANOS INCLINADOS, ESCALERAS, ETC

Los andamios para las construcciones de mampostería se harán siempre respondiendo a exigencias de solidez y seguridad, adoptando disposiciones sencillas que permitan un fácil montaje del conjunto y sobre todo, adoptando para el cálculo coeficientes de trabajo reducidos con respecto a lo usual para el material que los constituyan. -



CAPITULO VII - REVOQUES

Art. 79°) TRABAJOS PRELIMINARES

Antes de proceder a la ejecución de los revoques de los muros, se efectuarán los siguientes trabajos preliminares:

a) Se limpiarán los paramentos de los muros, empleando cepillo duro y escoba, en forma de dejar los ladrillos sin incrustaciones de morteros ni manchas de salitre. Además se escarbarán las juntas, si hubieran sido demasiado rellenasas. -

b) Si las afloraciones de salitres fueran muy abundantes se trabajará el paramento del muro con ácido muriático diluido al 10% y se lavará con abundante agua, luego se rellenarán los huecos dejado por machinales u otras causas. -

c) Se mojará abundantemente el muro. -

Art. 80°) REVOQUES INTERIORES

Comprende la ejecución de jaharros y enlucidos. Previa preparación del paramento a revocar, se procederá a la preparación de fajas o guías para la ejecución del mismo. Dichas fajas se ejecutarán bien a plomo acusando un plano perfecto en su conjunto y tendrán el espesor que en definitiva se dará al jaharro no pudiendo exceder por consiguiente de 18 a 20 mm. El mortero a emplearse será el Tipo C3 y se deberá peinar antes del fragüe para agarre del enlucido. -

Los enlucidos se harán después que el jaharro haya fraguado y se encuentren terminadas las canalizaciones de las instalaciones, debiéndose mojar el paramento antes de la ejecución del enlucido. -

Los paramentos una vez terminados no deberán presentar superficies alabeadas ni fuera de nivel, ni rebarbas u otros defectos cualesquiera. -

Las aristas de intersección de los paramentos entre sí y de estos con los cielorrasos, serán vivas y rectilíneas. -

En las Cláusulas Particulares o planos se especificará el tipo de enlucido a ejecutar. -

En el Art. 82° se detallan los distintos tipos de enlucidos. -

Art. 81°) REVOQUES EXTERIORES

Regirá lo estipulado en el Art. 81°. Constará de tres capas: azotado, jaharro y enlucido.

a) Azotado: se ejecutará con mortero tipo C-1. Tendrá un espesor de 3 a 5 mm. -

Se exigirá sumo cuidado en la realización de esta operación; deben taparse perfectamente toda hendidura o resquicio del paramento apretándose la mezcla con la cuchara. Debe obtenerse una superficie completamente impermeable. -

b) Jaharro: regirá lo establecido en el Art. 79°. La mezcla a emplear será la Tipo C-2.-

c) Enlucido: en las "Cláusulas Especiales" de cada obra se determinará su índole, pudiendo ser, entre otros, las que se detallan en el Art. 82° del presente capítulo. -

Art. 82°) ENLUCIDOS

A LA CAL FRATASADO AL FIELTRO: se ejecutarán con mezcla C-5 o C-4 y se terminará con el fratacho de lana de la mejor calidad. Si después de esta operación quedaran rebarbas o cualquier otro defecto, se los corregirá pasando un fieltro ligeramente humedecido de manera de obtener superficies completamente lisas; se exigirá el uso de arena fina tamizada para la mezcla. -

El espesor no será mayor de 5 mm. -

A LA CAL FINA SALPICADA: sobre el jaharro se aplicará una capa de enlucido para dar fondo. Sobre éste se aplicará el material a salpicar que se especifique en las Cláusulas Particulares, aplicándolo a máquina. Cuando se especifique Salpicado y Aplastado se ejecutará de la forma antedicha y cuando el material comience a fraguar, se aplastará con llana metálica. -

CAL A LA BOLSA: a medida que se levanta la mampostería, con el sobrante de mezcla (que será mas cargado) se aplasta y estira sobre el paramento con arpillera humedecida. En este caso se preverá el azotado impermeable en la cara interior del paramento. -

CAL BOLSEADO: levantada la mampostería, se carga con el material del enlucido en un espesor de 1 cm aproximadamente, y se pasa la bolsa haciendo presión sobre el paramento. El azotado se preverá del lado interior del muro. -



AL YESO: se ejecutarán sobre el jaharro o grueso. -

La técnica a utilizar y el mortero para el enduido serán los mismos que los que se especifican mas adelante en el CAPITULO VIII: CIELORRASOS DE YESO. -

Será ejecutado por obreros especializados, exigiéndose una superficie terminada perfectamente plana, sin defectos, con aristas vivas y rectas. -

Se utilizarán herramientas apropiadas y la Inspección será exigente en cuanto a los detalles de terminación. -

CON MATERIAL DE FRENTE O SÍMIL PIEDRA: se efectuará sobre jaharro 1.1.5 (cemento- cal hidráulica- arena). -

El Contratista hará todas las muestras necesarias hasta llegar al grano y color especificado en planos, o Cláusulas Particulares, para aprobación de la Inspección. -

Deberá ser homogéneo en tono y grano, sin uniones ni retoques. -

En todos los casos se deben seguir las instrucciones del fabricante y las directivas que al respecto imparta la Inspección de la Obra. Deberá llegar a la obra en sus envases originales cerrados y no podrán ser abiertos hasta que la Inspección los haya revisado. -

Se exigirá mano de obra especializada. -

Su terminación podrá ser: peinado, salpicado, salpicado y aplastado, planchado, pulido. -

Art. 83°) REVOQUES IMPERMEABLES

Los muros se prepararán en la forma indicada en el Art. 79°: TRABAJOS PRELIMINARES. -

Los revoques impermeables se ejecutarán haciendo un jaharro con mortero 1:1/2:3 (cemento- cal hidráulica- arena) y un enlucido 1:2 (cemento- arena fina) de un espesor máximo de 15 mm., bien apretado con fratacho y después con regla. Finalmente se alisa a cuchara. Una vez terminado la superficie debe quedar perfectamente lisa, de tono uniforme, sin manchas ni retoques. -

Art. 84°) TOMADO DE JUNTAS EN MAMPOSTERÍA A LA VISTA

Completando las precauciones exigidas en el CAPITULO VI: MAMPOSTERÍA EN ELEVACIÓN, se tendrán presente las siguientes exigencias:

a) Será obligación del Contratista rectificar todas las aristas de pilares y muros, aristas horizontales y verticales de los ladrillos, abrir las juntas, etc., que no hayan sido perfectamente trabajados. Estos trabajos deberán ser ejecutados con suma prolijidad y de acuerdo con las directivas que al respecto imparta la Inspección de la obra. -

b) El mortero a utilizar para el tomado de juntas será 1:2 (cemento- arena fina de río). -

c) En el paramento interior de todos los muros con ladrillos a la vista, se ejecutará un azotado impermeable con mortero C-1 antes de la ejecución del jaharro. Dicho azotado recubrirá totalmente el muro y se ejecutará antes de proceder a la colocación de bulines y la ejecución de fajas. -

Se extenderá en los muros perpendiculares que lleguen a él hasta 60 cm en ambas caras. -

CAPITULO VIII - CIELORRASOS

Art. 85°) DISPOSICIONES GENERALES

Los cielorrasos deberán ser ejecutados en base a las indicaciones de la planilla de locales y a lo especificado en el presente Capítulo para cada tipo de cielorraso. -

Para todos los trabajos preliminares y de preparación de las superficies a revocar ya sea sobre la losa de hormigón o bovedillas, regirán en forma general y en la que corresponda, las especificaciones del CAPITULO VII - REVOQUES. -

Antes de proceder a la ejecución de los cielorrasos, se deberá verificar en obra la altura de los mismos, a fin de salvar cualquier inconveniente que se pudiera producir con la adopción de las alturas consignadas en la planilla de locales o en los planos generales y de detalles. -

Art. 86°) CIELORRASOS APLICADOS

a) A LA CAL: sobre la losa se aplicará un azotado con mezcla Tipo D4 y un jaharro con mortero tipo D2. El enlucido se hará con mortero tipo D5, y con el objeto de obtener una superficie bien lisa, se empleará en la preparación del mortero, arena fina tamizada y se fratasará con "fratacho" recubierto con fieltro. -

b) AL YESO: el jaharro se ejecutará con mortero tipo J o con yeso negro según se especifique en las



Cláusulas Particulares. El enlucido se obtendrá con una capa de yeso blanco de un espesor de 3 mm aproximadamente. Se exigirá mano de obra especializada. -

c) CON MATERIAL DE FRENTE: se aplicará un jaharro con mezcla tipo J. Para el enlucido, se determinará en las "Cláusulas Particulares" de cada obra, su tipo, color y forma de terminación debiendo cumplirse como ya se especifica en el CAPITULO VII - REVOQUES, todas las indicaciones que exige la casa productora. -

Art. 87°) CIELORRASOS SUSPENDIDOS E INDEPENDIENTES

a) ARMADO CON MADERA Y METAL DESPLEGADO: salvo indicación contraria en planos de detalles o Cláusulas Particulares, el armazón estará constituido por viguetas formadas con tablas de Pino Paraná separadas 70 cm de eje; debajo de éstas y transversalmente se clavarán listones de Pino Paraná cada 25 cm, de 25mm por 38 mm. (1" x 1 1/2"). En estos irá colocado el metal desplegado con clavos distanciados cada 5 cm. -

Las viguetas tendrán las dimensiones que a continuación se detallan según las luces de los locales:

| | |
|-----------|---|
| Hasta 2m: | 1 tabla de 2,5 x 10cm. (1" x 4"). - |
| De 2 a 3m | 1 tabla de 2,5 x 15cm. (1" x 6"). - |
| De 3 a 4m | 2 tablas de 2,5 x 10cm, apareadas. - |
| De 4 a 5m | 2 tablas de 2,5 x 12,5cm. (1" x 5"), apareadas. - |
| De 5 a 6m | 2 tablas de 2,5 x 15cm. (1" x 6"), apareadas. - |

En los casos en que las viguetas estén formadas por dos tablas, se separarán por medio de tacos de 5cm. (2") de espesor distanciados a 80cm. -

En la parte superior de este enlucido se clavará cada metro y medio (1,5m) tablas de Pino Paraná de 2,5 x 5 cm (1" x 2") a fin de evitar que las viguetas sufran deformaciones. -

El entramado resistente se macizará no menos de 15 cm en los muros y se apoyará en los tabiques sobre todo el espesor del mismo. -

Las luces se salvarán en general con tablas enteras permitiéndose una empatilladura cada tres tablas enteras, alternando su posición en forma de que no se correspondan las empatilladuras. -

Las empatilladuras se harán recubriéndose lateralmente las juntas por medio de tablas de la misma sección de las que se trata de empatillar y de un largo mínimo de 50 cm., se colocarán en las dos caras opuestas y se clavarán mediante clavos punta París de 50 mm de largo y en número de 8 como mínimo para cada tabla. -

El largo mínimo de las piezas que se empatilla será de 1,50 m. Los extremos de las tablas y alfajías empotradas en la mampostería se embrearán en caliente. -

El metal desplegado a emplearse, salvo especificación contraria, será del tipo común de chapa N°24, barnizada en negro y de un peso aproximado de 1,65 kg/ m². Se colocará en hoja entera, las que se unirán sobre sí, superponiéndose los extremos de cada hoja unos 5 cm y se les hará una costura con alambre galvanizado N°18. -

Al metal desplegado se le dará una azotada con mortero tipo D3. Luego se ejecutará un jaharro D1. -

El enlucido puede ser a la cal, al yeso o con material de frente, para lo cual se tendrá en cuenta tanto para su acabado como para el tipo de mezcla lo especificado precedentemente en el Art. 86°. -

b) ARMADOS EN HIERRO Y METAL DESPLEGADO: salvo especificación contraria en los planos o "Cláusulas Particulares", se dejarán en las losas chicotes de hierro de 6 mm para sostén del emparrillado. Este se ejecutará con varillas de hierro de 8mm, distanciadas entre sí 60cm, y varillas transversales de 6mm cada 25 cm. Todos los cruces se atarán con alambre galvanizado, permitiéndose empalmes alternados. Dicha malla se sustentará a los chicotes de la losa por medio de hierros de 8mm, doblados en forma de gancho, colocados de tal manera que correspondan uno por cada esquina de un rectángulo de 60 cm por 50 cm. -

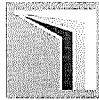
A este emparrillado se le ata el metal desplegado N°24, procediendo luego como en el caso anterior. -

Art. 88°) CIELORRASOS DE MADERA MACHIMBRADA

Se ejecutarán en un todo de acuerdo a lo indicado en planos y planillas. -

Las maderas a utilizar serán de primera calidad, bien estacionadas y cumplirán con las Normas IRAM. - Deberán cumplir además con las especificaciones del Art.46° del CAPITULO I: MATERIALES DE CONSTRUCCIÓN. -

El tipo de madera a utilizar, dimensiones y forma de colocación se especificará en las "Cláusulas Particulares". -



Art. 89°) CIELORRASOS ESPECIALES

Para cualquier otro tipo de cielorrasos, serán ejecutados en un todo de acuerdo a los detalles indicados en los planos y "Cláusulas Particulares", y las indicaciones que pueda formular la casa proveedora del material para asegurar un trabajo prolijo y eficiente. -

CAPITULO IX - CONTRAPISOS

Art. 90°) NORMAS GENERALES

Debajo de todos los pisos en general se ejecutará un contrapiso de hormigón del tipo y espesor que en cada caso particular se indique. -

En aquellos locales que tengan servicios sanitarios o pasen cañerías, el contrapiso tendrá un espesor tal que permita cubrir totalmente dichas cañerías, cajas, piezas especiales, etc. -

En los casos en que deba realizarse sobre el terreno natural el mismo se compactará y nivelará perfectamente respetando las cotas, para que una vez terminados los contrapisos tengan el nivel que resulte necesario para recibir los pisos, debiendo ser convenientemente humedecido mediante un abundante regado antes de recibir el hormigón. -

La ejecución de los contrapisos no podrá iniciarse sin la correspondiente autorización de la Inspección de Obras, la que si comprobara falta de firmeza en el terreno de asiento de éstos, podrá ordenar su consolidación mediante un apisonamiento y riego adecuado, sin que ello dé lugar a reclamos de ninguna especie por parte de la Empresa. -

No se permitirá la colocación de los pisos de baldosas o parquet, antes de que el hormigón de los contrapisos haya fraguado completamente y sin haber limpiado y mojado abundantemente la superficie del mismo. -

Los contrapisos serán de un espesor uniforme y se dispondrán de manera que su superficie sea regular y lo más paralela posible al piso correspondiente, debiendo ser fuertemente apisonado de forma de lograr una adecuada resistencia. -

El hormigón deberá ser preparado fuera del lugar de aplicación, cuidando el perfecto mezclado de los materiales. -

Art. 91°) ESPESOR DE LOS CONTRAPISOS

Salvo especificación contraria en los planos, los espesores de los contrapisos serán los que a continuación se detallan:

a) Sobre terreno natural el espesor mínimo será de 12cm para interiores y 10cm para exteriores.-

El hormigón a emplear será el que se especifique en Cláusulas Particulares. En caso contrario será Tipo I o II (según corresponda). -

b) Sobre losas de H.A. el espesor mínimo será de 8cm y el hormigón a emplear salvo indicación en contrario será tipo I.

c) Para azoteas y terrazas, el contrapiso tendrá un espesor mínimo de 5cm en los embudos de desagüe y un máximo que se determinará según la naturaleza de la cubierta. -

d) Para contrapisos armados el espesor mínimo será de 15cm, con un hormigón Tipo III, llevará en su interior un entramado de hierro de 8mm de Ø cada 30cm en ambos sentidos, los cuales deberán anclarse al encadenado inferior. -

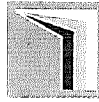
Art. 92°) CONTRAPISOS ALIVIANADOS Y/O AISLANTES

Son los ejecutados con arcillas expandidas de buena absorción al impacto, de reducido peso propio, bajo coeficiente de conductividad térmica y aptos para la aislación acústica. La mezcla a emplear, salvo especificación en contrario, será 1:3:9 (cemento - arena - arcilla expandida). -

CAPITULO X - PISOS Y ZÓCALOS

Art. 93°) DISPOSICIONES GENERALES

Los locales a pavimentar deberán prepararse adecuadamente: rellenados y apisonados o desmontados, con el contrapiso de hormigón estipulado para cada caso con una capa aisladora horizontal, de



espesor mínimo de 2 cm, perfectamente nivelado y enrasado a la cota que corresponda para que una vez terminados los pisos tengan el nivel que se consigna para los mismos en los planos de detalles o el que resulte necesario para su objeto. -

Las características de los materiales responderán a las exigencias del CAPITULO DE MATERIALES y se deberá presentar muestras con que se ejecutarán y obtener la correspondiente aprobación. -

La colocación de los mosaicos, sólo se comenzará cuando se hayan terminado todas las instalaciones de obras sanitarias, electricidad y agua corriente que la afecten. No se admitirán pisos que presenten rajaduras o deterioros de cualquier clase. -

El trabajo de colocación será hecho por obreros especializados y de acuerdo a las siguientes indicaciones:

a) La colocación deberá efectuarse con sumo cuidado, evitando todo resalto entre pieza y pieza. -

Las juntas serán lo más estrechas posible pero en forma de poderlas rellenar completamente con lechada de cemento, salvo especificación contraria en las "Cláusulas Particulares". -

b) La colocación se hará con el empleo de reglas e hilos de guías y nivel, en forma de obtener una superficie bien plana y sin desniveles. -

c) Rellenadas las juntas con lechada de cemento, el solado deberá ser limpiado con trapos húmedos a fin de no dejar restos de mortero, por cuya adherencia resulte luego difícil su limpieza. -

d) Colocado el piso, la Inspección prohibirá todo tránsito, aunque se hiciere por medio de entablonado. Recién en la semana siguiente se permitirá el tránsito sobre tablonos largos y bien colocados. -

e) Las piezas deberán penetrar en los muros perimetrales no menos de 1 cm debajo de los zócalos rectos. -

f) Los mosaicos calcáreos, graníticos, losetas, etc., no serán colocados hasta después de transcurridos 30 días desde su fabricación. -

g) La terminación ya sea pulida o lustrada se ejecutará siempre una vez colocado el piso y todos los cortes se harán a máquina. -

h) Cuando se trate de colocación de solados en azoteas, terrazas, patios, etc., se dejarán las juntas de dilatación necesarias, las que se rellenarán con sellador bituminoso plastoelástico de marca reconocida, salvo indicación contraria en la documentación. -

i) Salvo indicación en contrario las solías se ejecutarán del mismo material que el piso. -

En caso de ser pisos de distintos materiales, la solía se ejecutará con el material del piso que se prolonga hasta la línea del cierre de la puerta. -

j) En todos los locales se colocará como elemento de terminación de los pisos zócalos del mismo material, el cual deberá cumplir con las normas IRAM correspondientes. -

k) Salvo indicación contraria, los umbrales, huellas y contrahuellas serán del mismo material que el piso y se ejecutarán con piezas especiales y teniendo en cuenta todo lo especificado para cada tipo. -

Art. 94º) PISOS DE CEMENTO

1) DE CEMENTO RODILLADO: Sobre el contrapiso de hormigón previamente mojado se tiende un manto de concreto de cemento constituido por una parte de cemento y tres partes de arena mediana, de un espesor de 2cm; se le adicionará hidrófugo mineral al 10% tipo "SIKA" o similar. -

La mezcla de cemento se amasará con una cantidad mínima de agua y una vez extendida sobre el contrapiso será ligeramente comprimida y alisada hasta que el agua comience a refluir por la superficie. -

Luego se emparejará la superficie y se pasará un rodillo metálico. Luego se regará abundantemente y se cubrirá la superficie con una capa de aserrín o arena de 1", mojándola 2 veces diarias durante 5 días. -

Cuando se especifique cemento coloreado, se harán previamente las muestras necesarias para obtener la aprobación correspondiente. Se tendrá la precaución de diluir el color en el agua de empaste, para obtener una coloración uniforme. -

2) DE CEMENTO ALISADO: Se hará con una primera capa de 2 cm de espesor con mortero que tenga 1 parte de cemento y 3 partes de arena mediana. -

La mezcla se amasará con una cantidad mínima de agua y será comprimida cuidando la nivelación. -

Antes del fragüe de la primera capa se aplicará una segunda capa de 2mm de espesor, con mortero constituido por 1 parte de cemento y 2 partes de arena fina. -

Esta segunda capa se alisará hasta que el agua refluya sobre la superficie. Para el curado y coloreado rige lo indicado para piso de cemento rodillado. -

Art. 95º) PISOS DE MOSAICOS GRANÍTICOS Y CALCÁREOS:

Las piezas responderán a las exigencias del CAPITULO DE MATERIALES. En cuanto a su colocación



se tendrá en cuenta todo lo especificado en el Art.93° . -

El mortero a emplear será del Tipo G1. Las dimensiones de las piezas serán las que se establezcan en la planilla de locales y se colocarán por hiladas paralelas y con las juntas alineadas a cordel, salvo indicación en contrario. -

Los pulidos de los pisos graníticos pueden ser:

a)PULIDO A PIEDRA FINA: colocados los mosaicos y transcurrido un plazo de dos semanas por lo menos, se procederá al pulido, operación ésta que se hará a máquina empleando primero el carburundum de grano grueso y luego de empastinar, el carburundum de grano fino, procediéndose luego a un lavado prolijo de los pisos con abundante agua. Este pulido hará que los pisos presenten una superficie bien prolija, sin resalto ni depresiones. -

b)LUSTRADO A PLOMO: efectuado el trabajo indicado anteriormente se procederá a pasar la piedra 3F, luego la piedra fina y la piedra inglesa, y finalmente el tapón mixto de arpillera y plomo, en láminas delgadas con el agregado necesario de espartillo y sal de limón hasta obtener un brillo perfecto inalterable. De inmediato la superficie lustrada deberá lavarse esmeradamente con agua limpia sin agregados de ninguna especie, secado con prolijidad y se aplicará una mano de cera diluida en aguarrás.-

Art. 96°) PISOS DE LADRILLOS COMUNES:

Se ejecutarán con ladrillos comunes bien cocidos de primera calidad y debidamente seleccionados. La Inspección será exigente en la aprobación de los mismos. -

Se colocarán de plano o de canto conforme a lo indicado en las "Cláusulas Particulares" de cada obra.

a)COLOCADOS DE PLANO: sobre el contrapiso se ejecutará el piso según el siguiente detalle: los ladrillos se asentarán con mezcla Tipo G1, dejando juntas de 5 mm de espesor que se rellenarán con la misma mezcla, y luego se efectuará un tomado de junta con mortero Tipo E según se especifica en el Art. 77° con la salvedad que deberá quedar en el mismo plano que los ladrillos. Se tendrá especial cuidado de limpiar perfectamente la superficie a fin de no dejar mortero adherido a las caras vistas de los ladrillos. -

b)COLOCADOS DE CANTO: regirá en todo el inciso anterior, con la salvedad que los ladrillos serán colocados de canto. -

Las juntas serán trabadas y se rellenarán una por una a fin de obtener la penetración del mortero hasta la capa de asiento de los ladrillos, quedando excluido el sistema de llenarlo por medio del tendido o barrido del mortero. -

Las superficies de los pisos terminados se mantendrán constantemente húmeda durante no menos de 8 días. -

Art. 97°) PISOS DE LADRILLOS DE MÁQUINA:

Los ladrillos a emplear para la ejecución de éstos pisos serán de primera calidad y responderán a las exigencias del CAPITULO DE MATERIALES. Previamente a su colocación, serán sumergidos en agua hasta que queden completamente embebidos, no permitiéndose que esto se obtenga por el regado de las pilas. -

Para su colocación, mortero de asiento y tomado de las juntas regirá lo especificado en el artículo precedente. -

Art. 98°) PISOS Y ZÓCALOS DE LAJAS DE PIEDRA

Se ejecutarán con lajas irregulares o regulares, de acuerdo con lo indicado en la planilla de locales. Tendrán de 4 a 6 cm de espesor aproximadamente se emplearán piedras de variadas dimensiones. - Las caras vistas de las lajas serán prácticamente planas y sin alabeos ni depresiones o resaltos bruscos o exagerados.

La cara de apoyo deberá ser suficientemente pareja para permitir una colocación adecuada y un asiento uniforme sobre el mortero.

Se colocarán con mezcla tipo H dejando juntas de aproximadamente 2cm entre laja y laja, las que se rellenarán con mortero tipo E y se hundirán 3 mm, salvo especificación en contrario.

Art. 99°) PISOS DE MADERA

Se ejecutarán de acuerdo a planos y planillas de locales y regirá todo lo establecido en el CAPITULO DE MATERIALES y en las Disposiciones Generales del presente capítulo.



Art. 100º) SOBRE ENTARIMADO DE MADERA

A) ESTRUCTURA DE SOSTÉN

1) EN PLANTA BAJA

a) Siempre se dejará un vacío debajo del entarimado de una altura libre entre éste y el contrapiso de hormigón de 40 cm por lo menos. -

b) Sobre el suelo, debidamente apisonado y emparejado, se extenderá una capa de hormigón tipo II de un espesor de 8 cm. Una vez bien comprimido, sobre dicho contrapiso se hará un enlucido hidráulico con mortero tipo C1 de un espesor mínimo de 10 mm, alisado al cemento puro. -

Los muros perimetrales del hueco formado debajo del piso serán revocados con mortero hidráulico y alisado al cemento puro en la forma indicada precedentemente para el contrapiso. -

c) En correspondencia de cada local que debe llevar piso de madera, se deberán dejar en la mampostería de los muros laterales, los conductos de aireación necesarios determinados en los planos de detalles y en todo de acuerdo con ellos. -

d) La infraestructura del entarimado estará constituida por tirantillos de 7,5 x 7,5 cm (3" x 3"), colocados equidistantes 70 cm de eje como máximo. Los tirantillos se empotrarán en los muros no menos de 10 cm en huecos abiertos ex profeso en la mampostería y deberán luego ser rellenados con mortero tipo B y se embreará en caliente la parte a empotrar. -

El tipo de madera se especificará en las "Cláusulas Particulares" de la obra. En todos los casos deberá ser sana, sin defectos que afecten su estabilidad, solidez y duración. -

Será sin cepillar. -

Los tirantillos deberán estar colocados en un plano perfectamente horizontal y a nivel apropiado, como para que el piso terminado, según sea el espesor del listonado ulterior, tenga en definitiva la cota requerida e impuesta por la documentación técnica de la obra. -

e) El sostén de la infraestructura del piso estará formado en general por medio de pilares de 30 por 30 cm, ejecutados con ladrillos comunes asentados con mezcla Tipo A2c. -

Se ubicarán en correspondencia de cada tirantillo de la infraestructura y distanciadas entre sí, en el sentido del largo de estos últimos, 80 cm de eje a eje. Deberá preverse el anclaje de los tirantillos a los pilares en una forma eficaz. -

2) EN PLANTA ALTA

La tirantería estará constituida por tirantillos de 5 x 7,5 cm (2" x 3") de sección, distanciados 70 cm de eje a eje. A fin de alcanzar el nivel de los demás pisos, se colocarán los tirantes sobre espesores adecuados de madera dura o semidura, de caras bien planas, de forma cuadrada, de 10 cm de lado ubicados cada 50 cm y sentados sobre un mortero del tipo C1 perfectamente nivelado. Los tirantes se sujetarán a la losa de los contrapisos por medio de grampas de hierro con terminales a "cola de golondrina" de 100 x 25,4 x 2,1 mm colocados a 0,80 m entre sí y alternando cada lado de los tirantes, a los que se fijarán por medio de un tornillo de 38 mm (1 1/2") y enmacizándolos con mortero Tipo C1 en la losa del entrepiso. -

El enmacizado de estas grapas será cuidadosamente ejecutada a fin de evitar el desprendimiento de las mismas, a tal efecto, antes de proceder a su colocación y abiertos los huecos en el hormigón se limpiarán prolijamente retirando todo el material suelto y se lavarán abundantemente los huecos con agua. -

El espacio libre que quedara debajo del entarimado entre éste y la estructura muraria del entrepiso será ventilado con "toma de aire" y "conductos de salida", dejados en la mampostería, cerrados con rejillas de ventilación y tela metálica. -

3) FALSO PISO PARA PISOS DE PARQUET

Para la ejecución del vacío debajo del piso, revoque de la caja y contrapisos, ventilaciones, pilarejos y tirantillos del sostén, regirá en un todo lo especificado en los puntos 1 y 2 del presente artículo. -

Sobre los tirantillos se colocarán tablas de 2,5 por 10 cm (1" x 4") de sección que se clavarán a aquellos con 3 clavos de 61 mm (2") por cada cruce de tabla con el tirantillo. Entre tabla y tabla se dejará un espacio de 1,5 cm. -

B) TERMINACIÓN

La terminación a aplicar sobre las estructuras antes mencionadas pueden ser tablas amachimbradas, entablonados o parquet. -

Para los entablonados tanto en dimensiones y tipo de madera como su forma de colocación, regirá lo especificado en Planos y Cláusulas Particulares. -

Las tablas machimbradas, salvo especificación en contrario, serán de 2,5 por 7,5 cm (1" x 3") de sección, las que deberán responder a las exigencias del Art. 45°. Toda la madera será bien perfilada, completamente plana y recta desde cualquier punto de vista; las aristas serán bien vivas y las dimensiones uniformes y rigurosamente exactas, advirtiéndose desde ya que la Inspección no sólo será sumamente



exigente en lo que se refiere a la calidad de la madera sino también en lo que se refiere al espesor de los machos de machibre, los que bajo ningún concepto deberán tener menos de 6 mm de espesor. -

El encastre de los machos en la canaladura, será ejecutado en forma bien ajustada, no tolerándose piezas que entren holgadamente en las mismas. -

El personal colocador será especializado en el ramo y sumamente diligente y experto. -

El clavado de los listones a la infraestructura de sostén se hará con clavos "Punta París", a cabeza embutida en la forma usual y con toda prolijidad. No se tolerará el empleo de listones manchados o que por su aspecto desentonen con el resto. -

Una vez terminada la colocación del listonado, se le pasará la "garlopa" y luego serán pulidas en forma de dejar el entarimado perfectamente liso y parejo. -

Las piezas de parquet se proveerán y colocarán de acuerdo a lo que se especifica en el presente Pliego y según Planos y Planillas de locales. -

Las dimensiones, el tipo de madera y forma de colocación se indicará en las Cláusulas Particulares y/o Planillas de Locales. -

Formas de colocación:

- a bastón roto
- a tablero o damero
- a espina de pescado

Tipo de madera

- algarrobo blanco y negro
- eucalipto globulus y viminalis
- quebracho blanco
- roble
- pinotea

Los listones de parquet se clavarán al falso piso o entablonado con dos clavos de 38 mm (1 1/2") por cada listón como mínimo. -

Los pisos de madera serán pulidos por medio de procedimientos mecánicos, para obtener una superficie perfectamente alisada, sin asperezas ni rayaduras, ni ondulaciones o defectos a juicio exclusivo de la Inspección de la Obra. -

La Inspección de la Obra sólo autorizará el empleo de rasquetas u otras herramientas en los lugares en que no sea posible llegar con la máquina, entendiéndose además que la terminación del trabajo a mano deberá tener el mismo grado de calidad que el ejecutado a máquina. -

Terminado el pulido y efectuada una limpieza general del entarimado se procederá a dar una mano de cera diluida con aguarrás en baño María. -

El encerado final se efectuará previa limpieza y nuevo pulido de todo el entarimado con virutas de acero, aplicándose luego otra mano de cera diluida con aguarrás a baño María y con lustre al brillo. -

Los materiales a emplear para el encerado serán cera virgen y aguarrás vegetal. La Inspección de la Obra se reserva el derecho de hacer agregar a los componentes mencionados un colorante cuyo tinte aprobará previa preparación de muestras por el Contratista. -

Art. 101º) PISOS DE PARQUET SOBRE CONTRAPISO:

Sobre el contrapiso se hará un tendido de mortero 1:1/2:6 (cemento - cal hidráulica - arena), de un espesor mínimo de 2 cm que deberá ser perfectamente nivelado y alisado. -

Antes de colocar la madera se cuidará que el contrapiso y el tendido estén bien secos y perfectamente limpios. Una vez llenado este requisito se dará una mano de pintura primaria y luego se fijarán las tablas por medio de capa extendida de 2 a 3 mm de espesor de mastic asfáltico. -

Al mismo tiempo se clavarán el contrapiso con clavos cajoneros de 1 1/2" (38 mm) a razón de 2 clavos como mínimo por listón. -

Para pulido y terminación rige todo lo establecido precedentemente para pisos de madera. -

Al colocarlo deberá quedar una luz suficiente con el paramento, de manera que permita su libre dilatación quedando dicha junta cubierta por el zócalo. -

Art. 102º) PISOS DE BALDOSAS CERÁMICAS O GRES CERÁMICO:

a) De arcillas naturales ricas en óxidos, en especial de hierro, sometidas a moldeo a presión y cocción a elevadas temperaturas. -

Se ejecutarán con baldosas cuyas dimensiones, tipo y tono se indiquen en la Planilla de Locales o Planos de Detalle. -



Serán planas, lisas, de color uniforme, aristas rectilíneas no debiendo presentar defectos de cochura, ni rayas. -

Si las baldosas no pudieran colocarse con las juntas perfectamente rectilíneas y de un ancho de hasta 2 mm, serán rechazadas. -

La colocación del piso requiere un contrapiso nivelado con una carpeta de 3cm bajo nivel del piso terminado, la mezcla a utilizar será tipo G1. El contrapiso debe estar bien compactado, fraguado y limpio.

- Se marcarán los niveles contra la pared con una regla de 2 x 6cm. -

A una distancia de 0,60 a 0,80 m de la misma se coloca un listón yesero de 1 x 2cm con lo que se obtiene el primer paño nivelado. -

En los sucesivos paños se van colocando nuevos listones a la misma distancia. -

Luego de marcado el ancho del primer paño, se extiende la mezcla con la regla y el listón en un largo de 5 a 6 m aproximadamente. -

Se empareja la mezcla con una "Rafeta" que tenga 1 o 2 mm menos que el espesor del cerámico y se la deja orear evitando que endurezca demasiado. -

Se extiende sobre la capa de mezcla una lechada de cemento líquido, procediéndose luego a la colocación del mosaico, los cuales se deberán mojar 24 horas antes, planchándolo enseguida con el fratacho para que el cemento líquido brote entre las juntas, esto es, una toma de junta a la inversa, de abajo hacia arriba. -

El líquido que aflore se limpiará con arpillera o trapo húmedo. -

Después de 24 horas, se tomará las juntas con la pastina correspondiente y luego, oreada la misma, se efectúa un repaso general con aserrín para limpiar todo vestigio de pastina o cemento. -

De ser necesaria una limpieza extra, se efectuará con ácido muriático diluido al 10%, tratando de evitar el ataque de rejillas y caños metálicos. Luego se pasa aserrín impregnado en kerosén. -

Posteriormente se barre y lava bien con agua y jabón, y una vez bien seco puede lustrarse como cualquier piso de madera con cera común. -

No se deberá transitar sobre el piso durante las siguientes 48 horas después de efectuada la colocación, ni transitar con pesos considerables hasta pasados 6 días desde la finalización del trabajo. -

En el caso que este piso se colocara sobre losa o pavimento de hormigón hay que interponer entre éstas y el mortero de asiento un lecho de arena de 1 ó 2mm de espesor, pudiendo utilizar también fieltro o papel con el objeto de independizar el solado de los movimientos de la estructura. -

b) Otra forma de colocación puede ser mediante mezclas adhesivas. -

Sobre el contrapiso se ejecutará una carpeta de cemento perfectamente nivelada, con mezcla G1, sobre la que se extenderá la mezcla adhesiva, la que debe cubrir la superficie de la cerámica y el piso. -

Tal cual viene en el envase de fábrica, se agrega agua hasta obtener una mezcla compacta, homogénea y sin grumos. Se deja reposar 15 minutos. Se pasa una llana metálica dentada de 6mm para cerámicos de hasta 6mm de espesor, de 8mm para cerámicos de hasta 8mm de espesor y de 12mm para más de 8mm de espesor y medidas hasta 40 x 40cm. La llana debe pasarse en forma perfectamente transversal al piso. -

Al aplicárselas a las baldosas, la mezcla debe estar húmeda y brillante. Si se verificara un tono mate o puntos blancos, se debe retirar la mezcla, empastar y volver a aplicarla. -

El material a utilizar será de marca reconocida, aprobada por la Inspección y en sus envases originales, perfectamente cerrados y con todas sus marcas. Se guardarán en lugares secos y bien cerrados. -

Art. 103º) LOSETAS DE CEMENTO:

Deberán cumplir con las normas IRAM 1.522 y 11.563. -

Serán de las dimensiones que se establezcan en la Planilla de Locales y salvo especificaciones en contrario, de 4cm de espesor con sus cuatro bordes biselados, de H A, con mezcla compuesta de una parte de cemento, tres de arena, tres de granza granítica o canto rodado cuyo diámetro no exceda de 1 cm armado con malla de 4 Ø 4,2mm en cada dirección. -

Se asentarán con mezcla tipo H y se extenderá luego sobre las losetas una lechada de cemento líquido, efectuándose la limpieza de las mismas con arena y arpillera. -

Regirá todo lo establecido en el Art. 93º del presente CAPITULO, en cuanto corresponda. -

Art. 104º) PISOS DE GOMA

Puede ser utilizados en lugares de intenso tránsito y se fabrican en rollos, planchas y baldosas. -

a) PISOS EN ROLLOS: sobre el contrapiso Tipo I o II, se ejecutará una carpeta final. Previo barrido del contrapiso, humedecer el mismo y aplicar con una escoba una lechada de cemento y arena en partes iguales a



fin de incorporar todas las partículas sueltas. -

La carpeta final, que deberá tener un espesor mínimo de 3,5cm en una mezcla constituida por una parte de cemento, tres partes de arena y cuatro partes de binder o canto rodado fino. -

El hormigonado se hará por sectores entre guías laterales de apoyo, apisonando bien la mezcla con fratacho pesado y nivelando con regla. -

1- De inmediato se procederá a la terminación superficial de la carpeta empleando cemento y arena fina zarandeada, mezclados en seco, en partes iguales. Espolvorear la superficie y utilizando fratacho grande, cuidar de obtener una terminación lisa y nivelada. -

2- Durante los primeros días y a fin de evitar quemaduras en la superficie de la carpeta, mantener húmeda la misma mojándola con regadera una o más veces por día. -

Evitar el tránsito durante el período de fragüe. -

3- La colocación de los pavimentos se hará una vez comprobado el completo secado de la carpeta. -

b) PISOS DE BALDOSAS DE GOMA: sobre el contrapiso tipo I se colocarán las baldosas de goma siguiendo este procedimiento:

1- Hormigonado del contrapiso: a sectores, entre guías laterales de apoyo, apisonando la mezcla con fratacho pesado y nivelado con regla. -

2- Nivel de contrapiso: bajo el nivel del piso terminado, a una profundidad igual al espesor de la goma mas 2 mm. -

3- Terminación superficial del contrapiso: con polvo de cemento y arena fina en partes iguales mezcladas en seco y sucesiva terminación de la superficie a fratacho, tipo revoque común. Esta terminación se hará únicamente para la goma de 10cm de espesor. -

4- Cuidado del contrapiso: durante los dos primeros días del hormigonado mojar abundantemente una o más veces por día, según la estación, para evitar quemaduras en la superficie. Evitar el tránsito sobre el mismo durante el fraguado. -

5- Aplicación de la goma: dos o tres días como máximo después de la ejecución del contrapiso para la goma de 10mm. Dicho período puede ser superado, pero contenido dentro de un máximo de 8 días. -

6- Composición de la mezcla para el pegado: una parte de arena fina y dos de cemento mezclados en seco y agregando agua hasta obtener una mezcla bien espesa. -

7- Presentación de las baldosas: a efectuarse previamente sobre toda la superficie del local, cuidando el alineamiento de las juntas y eventualmente refilar algunas baldosas con cuchillo bien afilado. Para evitar la unión de las cuatro esquinas- que constituye un punto delicado a los efectos del pegado y crea dificultad de alineamiento- es aconsejable que las baldosas sean colocadas a junta trabada. Fijada la línea de comienzo de la colocación de manera que al terminar el piso de un ambiente se salga de él sin pisar la parte colocada, dar vuelta la primera hilera de baldosas sobre las otras de modo que el revés quede a la vista. -

8- Preparación del contrapiso: limpiar con escoba la parte del contrapiso dejada descubierta y mojar con agua de manera uniforme sin provocar charcos. -

9- Relleno de las baldosas: empleando un fratacho de hierro rellenar todas las cavidades existentes en el revés de las baldosas con la mezcla preparada para el pegado. -

Agregando un poco más de agua a la misma mezcla, extender también un espesor uniforme de 2 mm sobre el contrapiso. -

10- Colocación del piso: apoyar las baldosas una por una en su lugar definitivo; asentarlas golpeando livianamente la superficie con fratacho de hierro y asegurarse que el sobrante de la mezcla y el aire eventualmente aprisionado entre el contrapiso y la goma sean eliminados. Una vez colocada la primera hilera se limpiará la superficie fregándola livianamente con aserrín húmedo y sin apoyarse sobre la misma. -

No usar agua o arena para el pulido. Limpia la primera hilera, se pasará a la colocación de las sucesivas, repitiendo las operaciones hasta terminar la totalidad del piso. Esperar 48 horas antes de abrir el tránsito peatonal y por lo menos 8 días para los vehículos livianos. -

Art. 105°) MANTENIMIENTO DE LOS PISOS DE GOMA

Para asegurar una larga duración de los pavimentos de goma, es necesario que en las operaciones de limpieza se observen estrictamente las siguientes normas:

1- Lavado: los pavimentos deberán ser primero barridos con un escobillón y luego lavados con trapo de piso embebidos en una solución de agua jabonosa preparada con jabón neutro. El agua podrá ser fría o tibia, en este caso no podrá superar los 40°C. -

Para sacar las eventuales manchas o suciedades resistentes al jabón se podrá utilizar un trapo ligeramente humedecido en solvente. Esta operación sirve para sacar las manchas obstinadas y debe realizarse con mucha precaución y limitadamente en las manchas, en razón de que la utilización de solventes



en cantidad excesiva deteriora el pavimento. En los lugares donde se ha utilizado el trapo húmedo en solvente se deberá ejecutar nuevamente el lavado con la solución de agua y jabón. -

2- Enjuagado: después del lavado con la solución de agua y jabón se deberá enjuagar el pavimento con agua fría pura, debiéndose eliminar totalmente con trapos húmedos los restos de jabón que hacen la superficie pegajosa y ensuciable. -

3- Secado: después del enjuagado el piso deberá ser secado con trapos secos o aserrín de madera no resinosa. -

4- Lustrado: si se quiere obtener una superficie aún más brillante se aplicará sobre el piso una ligerísima capa de cera al agua empleando trapos de lana. Una vez seca la cera se lustrará el pavimento empleando trapos de lana o máquina lustradora, tomando en este último caso la precaución de limpiar los residuos que pudieran tener los cepillos de lustrados anteriores. -

5- Recomendaciones: evitar en forma absoluta el empleo, aunque fuera ocasional, de abrasivos (piedra pómez o similares) o de solventes, derivados del petróleo u otros y no emplear cera que no sea la especificada, teniendo presente que generalmente las ceras comunes contienen solventes que deterioran el pavimento. -

Art. 106º) PISOS VINÍLICOS:

Los mismos se fabrican en rollos, en baldosas y en tiras, pudiendo ser utilizados en locales interiores.

1- se colocarán sobre contrapiso Tipo I y para lograr una terminación perfectamente nivelada se ejecutará una capa de 2,5cm de espesor de mezcla 1:3 (cemento - arena). Esta capa deberá nivelarse y alisarse perfectamente por medio de una regla de acero. No debe usarse el cucharín para efectuar este trabajo, pues se producen alabeos y depresiones que se transmiten a la superficie del piso. Es indispensable que el contrapiso se encuentre bien seco y fraguado, pues la presencia de humedad posibilita el levantamiento del piso. -

2- La temperatura del ambiente no será inferior a 21°C. Esta temperatura debe mantenerse constante 48 horas antes de efectuar el trabajo y 72 horas después, entendiéndose que el material a utilizar debe estar en el mismo ambiente. -

3- Los pisos deben pegarse con un adhesivo. Para extender este adhesivo se empleará una espátula de acero cuyo borde de trabajo tiene estrías en forma de triángulo. -

El extendido se obtiene apretando firmemente la espátula contra el suelo, de modo que quede aplicada la cantidad necesaria de adhesivo. -

4- Antes de la colocación del piso, es necesario que el adhesivo esté seco a tal punto que apretando un dedo sobre él se manifieste cierta adherencia y no manche. El oreado o tiempo de secado se estima en media hora, de acuerdo a la temperatura y humedad ambiente. -

Durante el tiempo de secado debe ventilarse adecuadamente el lugar, y tener la precaución de no acercarse ninguna llama pues el solvente volátil del pegamento es fácilmente inflamable. -

El piso se colocará con toda precisión de modo que las juntas sean perfectas. -

Se deberá aplicar la presión suficiente para poner en íntimo contacto el piso con el adhesivo. -

El exceso de adhesivo debe ser removido antes de que se seque con una espátula y agua caliente.

Debe evitarse el tránsito sobre el piso colocado hasta después de 24 horas. -

5- Las dimensiones son las siguientes:

1- 22,5cm x 22,5cm x 1,6 mm. -

2- 30 cm x 30 cm x 1,6 mm. -

3- 30 cm x 7,5 cm x 1,6 mm. -

4- 25 cm x 60 cm x 1,6 mm. -

5- 22,5 cm x 60 cm x 2 mm. -

6- 30 cm x 30 cm x 2 mm. -

7- 2,5 cm x 60 cm x 2mm. -

8- Rollos de 1,40 m de ancho. -

Art. 107º) PISO- ALFOMBRA:

Fabricado con fibra sintética, polipropileno y poliamida:

1- Colocación: sobre contrapiso Tipo I con carpeta de asiento 1:3 (cemento- arena) de 2cm de espesor o sobre todo tipo de piso existente en perfectas condiciones. -

2- Se extiende el piso y levantando una de sus mitades en el sentido longitudinal se esparce el adhesivo con una espátula. -

Se aplica luego de unos minutos el piso alfombra, cuidando que no se produzcan arrugas ni globos de



aire. -

- 3- La junta se realiza cortando ambos paños superpuestos y no será visible a simple vista. -
- 4- Limpieza y mantenimiento: barrido con escoba o aspiradora a diario. Periódicamente conviene efectuar un lavado a base de detergente común en solución con una pequeña cantidad de agua.-
- 5- Por su forma y dimensión se presenta
 - 1- Rollos de 2m de ancho por 30m de longitud. -
 - 2- Baldosas de 33cm por 33cm. -

Art. 108°) ALFOMBRAS

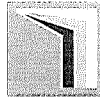
Las mismas pueden ser de pelo de lana, de pelo de poliamida o de mezcla de ambas. Sus anchos pueden ser de 1 m, de 1,50m, de 2m y de 3m. -

- 1- Por su pelo pueden ser:
 - a) Lana 100%. -
 - b) Poliamida 100%. -
 - c) Mezcla: lana 85% y poliamida 15%. -
 - d) Mezcla: lana 90% y poliamida 10%. -
- 2- Por su sistema de producción pueden ser:
 - a) Tuftin. -
 - b) Tejido Telar tipo Wilton. -
 - c) Tejido Telar de punto. -
 - d) Máquina para fabricación de alfombras no tejidas. -
- 3- Por su tipo :
 - a) Bouclé. -
 - b) Pelo corto. -
- 4- Por la cantidad de pelo por metro cuadrado:
 - a) 0,360 Kg. -
 - b) 0,630 Kg. -
 - c) 0,750 Kg. -
 - d) 1.000 Kg. -
 - e) 1.200 Kg. -
- 5- Por la altura del pelo neto:
 - a) 3 mm. -
 - b) 4 mm. -
 - c) 5 mm. -
 - d) 6 mm. -
 - e) 7 mm. -
- 6- Por el tejido de base:
 - a) Tela de yute. -
 - b) Cadena de ligamento: algodón. -
 - c) Cadena de relleno: yute. -
 - d) Cadena de ligamento: poliamida. -
 - e) Cadena de relleno: polipropileno. -
- 7- Por la terminación del dorso:
 - a) Latexado. -
 - b) Tela de yute. -
 - c) Latexado con una segunda base de tela de yute. -
- 8- Solidez al lavado: deberá ser igual o mayor a 4 en la escala de solidez. -
- 9- Solidez a la luz: deberá ser 4-5 dentro de la escala respectiva. -

Art. 109°) COLOCACIÓN, ALFOMBRA INTEGRAL:

1- Cosido y clavado: los paños de alfombra se cosen entre sí, del revés, con hilo de lino encerado. Los extremos del tapizado (en todo su entorno) se sujetarán al solado, previo estirado, mediante clavos de punta París a una distancia no mayor de 0,10m entre sí, si el piso es de madera, y de 0,25m en pisos de mosaicos, flexibles o cemento (en pisos de mosaicos o cemento de carpeta dura, se deberá perforar y atarugar para poder clavar). -

En alfombras con base de yute únicamente, sus terminaciones (sin orilla de fábrica) deberá tener un sobrante mínimo de 0,03m que deberá ser doblado hacia adentro para evitar el deshilachado. Este dobladillo



perimetral quedará sujeto por el claveteado. En las aberturas el material se cortará a filo del marco, rematándose con una chapa de bronce que irá clavada al piso; en caso de continuar el mismo color del tapizado en el ambiente contiguo, se coserá a éste como los demás paños. Si en cambio la base es latexada (o yute sobre látex) ésta podrá ser cortada a filo en todo su perímetro (evitando así que se noten las ondulaciones producidas por los clavos). -

2- Pegado: los paños de alfombra son unidos entre sí pegando la base de sus bordes al piso, como así también irán pegados sus perímetros. -

Como alternativa se puede colocar pegado toda la base de la alfombra al piso. En las aberturas se colocarán solías de bronce, de la misma manera que en el sistema anterior. Esta forma de colocación impide el uso de bajo alfombra y es especialmente indicado para pisos donde no se puede clavar ni atarugar. (Ej. pisos de granito, metal, etc. -

3- Sistema americano: las uniones de los paños se efectuarán de la misma manera que el sistema clavado y cosido. -

En el sistema americano de colocación es indispensable el uso de bajo alfombra, a fin de suplementar el espesor que tiene la varilla perimetral que se emplea para sujetar la alfombra en el contorno de la habitación. Esta varilla consiste en una alfajía de madera con puntas de metal que sobresalen de la misma en forma inclinada. Se sujeta al piso mediante clavos punta París en forma paralela a la pared, dejando una luz entre ésta y la varilla igual al espesor de la alfombra y siguiendo todo su contorno (salvo en las aberturas). Las puntas metálicas quedarán hacia arriba y sus extremos señalando hacia la pared. Sobre estos extremos metálicos se enganchará la alfombra una vez estirada evitando así que se note el claveteado del sistema clavado y cosido. Las aberturas se terminarán como en los sistemas anteriores. -

4- En escaleras:

Caminos: los caminos de alfombras en escaleras se pueden colocar de distintas maneras, a saber:

a) Sujetos a barrotes de bronce (no es aconsejable que éstos tengan más de 1,5m de ancho, pues se tuercen). -

Este es el único sistema que permite la colocación de cubrecamino como protección de la alfombra. -

b) Pegado: este sistema no es aconsejable salvo en los casos en que la estructura de la escalera no permita clavar sobre ella, pues es imposible la colocación de bajo alfombra. -

c) Clavado: (el material a colocar se clavetea siguiendo el contorno de la escalera). -

d) Sistema americano: en este sistema se emplean las mismas varillas que las descritas anteriormente para la colocación del tapizado. En las escaleras se colocarán dos varillas en la unión de la pedada y la alzada del escalón debiendo clavarse una sobre la pedada y otra sobre la alzada, con sus puntas encontradas y dejando suficiente espacio como para enganchar la alfombra entre las dos hileras de clavos. Este sistema no se puede utilizar en escaleras con laterales abiertos, pues se vería desde el costado la varilla y el fieltro. -

Escaleras tapizadas: para la colocación de tapizados en escaleras se utilizarán los mismos sistemas que los empleados en la colocación de caminos (salvo el de barrotes de bronce). -

En general las escaleras de madera se colocan claveteadas y las de mosaicos, cemento, etc., ya sea con varilla americana o colocándose una alfajía de madera en la alzada del escalón sobre la cual luego se clavará el tapizado. En las escaleras que tienen sus costados abiertos y el tapizado se continúa sobre ellos, éste se pegará pues se podrán contornear mejor de esta manera los bordes. En todos los casos, donde sea factible, es indispensable colocar bajo alfombra para evitar el desgaste prematuro de la nariz de los escalones.

Art. 110º) PISOS DE MÁRMOL

Los mármoles serán de la mejor calidad en sus respectivas clases sin trozos o añadidos. No podrán presentar picaduras, poros, riñones, coqueas, grietas u otros defectos. -

Se entregarán pulidos y lustrados:

1- Cuando las piezas presenten fallas que dada la clase de mármol deban aceptarse, pero que a juicio de la Inspección pudieran originar su rotura, se colocarán grapas de bronce o hierro galvanizado de la forma y en la cantidad necesaria. -

2- Toda pieza desportillada o de cualquier manera defectuosa será desecha y retirada de la obra. La labra se efectuará con el mayor esmero hasta obtener superficies completamente planas y regulares. -

3- El tamaño de las piezas para pisos, umbrales, escalones, gradas o antepecho, etc., serán ejecutados en una sola pieza salvo casos de grandes luces. La Inspección determinará la forma y el lugar de la unión. -

4- La mezcla para la colocación de mármoles será la tipo F2. -

5- El espesor del mármol cuando se utiliza en piso será de 2,5cm y cuando se lo utiliza en umbrales,



huellas de escalera, etc., será de 3cm. Los distintos tipos de mármoles nacionales o extranjeros son:

MÁRMOLES NACIONALES

- 1- Gris Punilla
- 2- Lemme
- 3- Iguazú
- 4- Quilpo
- 5- Lunel Marroquí
- 6- Dolomita
- 7- Travertino Tuclame
- 8- Travertino Talamina
- 9- Onix Güemes

MÁRMOLES EXTRANJEROS

- 10- Travertino Roma
- 11- Carrara
- 12- Arabescato
- 13- Venato
- 14- Rosa Oliva
- 15- Botticino
- 16- Paonazo
- 17- Blanco Brasil

Art. 111º) PISO DE GRANITO NATURAL:

Se tendrá en cuenta lo especificado en el artículo anterior. -

El espesor del granito cuando se utiliza en piso será de 2,5cm y cuando se los utiliza en umbrales, huellas de escaleras, etc., serán de 3cm de espesor. -

Los distintos tipos de granito nacionales son:

- 1- Gris Cosquín
- 2- Rosa de Salto
- 3- San Felipe
- 4- Rojo Dragón
- 5- Gris perla del sur
- 6- Gris Alba
- 7- Negro de La Rioja
- 8- Gris de Tandil
- 9- Rojo Sierra Chica
- 10- Hemanita

Art. 112º) SOLÍAS

Salvo especificación en contrario, las solías se ejecutarán del mismo material que el piso. En caso de ser los pisos de distinto material, las solías se ejecutarán del material del piso que se prolonga hasta la línea del cierre de puerta. -

Art. 113º) ZÓCALOS

Salvo especificación en contrario, en todos los locales se colocarán, como elemento de terminación de los pisos, zócalos del mismo material que el piso. -

El material de los zócalos deberá cumplir con las normas IRAM correspondientes. -

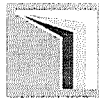
En los encuentros entrantes o salientes en todos los casos llevarán piezas especiales de acordamiento.

En el precio unitario estipulado para los zócalos, se incluyen las piezas especiales y el pulido de las superficies aparentes. -

Cuando no se especifiquen piezas especiales los encuentros se terminarán con cortes a 45°. Las juntas se rellenarán con pastina al tono. -

Art. 114º) ZÓCALOS CALCAREOS, GRANÍTICOS Y CERÁMICOS:

Podrán ser rectos y/o sanitarios, se colocarán con mezcla tipo G1, sus formas y dimensiones serán las que se especifiquen en la Planilla de Locales y/o Planos. -



Responderán a lo especificado en el CAPITULO DE MATERIALES y en los artículos 93° y 95° del presente CAPÍTULO.-

Art. 115°) ZÓCALOS DE MADERA:

Se colocarán clavados a tacos de madera de forma de cola de milano, amurados con mezcla tipo H y cada 80 cm entre sí. Cuando lo indique la documentación se colocará contrazócalo clavado al piso y/o al zócalo. -

Sus formas y dimensiones serán las que establezcan la Planilla de Locales y/o Planos. La madera será de primera calidad, de un color uniforme, de veteado fino y recto, sin nudos, sana y estacionada. - Toda la madera será perfectamente cepillada y pulida al papel de lija. -

La colocación se hará en forma bien prolija, debiéndose ajustar perfectamente en las uniones, ángulos y en correspondencia de los contramarcos. -

Las piezas de zócalos, antes de ser colocados deberán recibir en la cara en contacto con los muros y el entarimado, una mano de pintura al aceite. -

Art. 116°) ZÓCALOS DE CEMENTO:

Tendrá la altura que se indique en cada caso en la Planilla de Locales y una saliente de 1,00cm sobre el filo del paramento del muro, con su borde superior biselado. -

Los zócalos serán ejecutados con morteros Tipo C-1 y enlucidos al cemento portland puro, alisado a cucharín. -

Art. 117°) CORDONES:

Los cordones se ejecutarán con los materiales que se determinen en la documentación. -

Los mismos pueden ser:

1- Ladrillos comunes vistos: se ejecutarán sobre una banquina de hormigón de cascotes de 12cm de espesor. -

Los ladrillos se unirán con mezcla tipo I, las juntas tendrán 1c m de ancho y 1c m de profundidad y serán tomadas con mezcla tipo E, alisada con espátula. -

Regirá todo lo establecido para "Ladrillos a la Vista". -

2- de ladrillos comunes revocados: se construirán en la forma indicada en el punto 1 y el enlucido se ejecutará según se especifique en las "Cláusulas Particulares" y Planos de Detalle. -

3- de hormigón armado: se construirán de acuerdo a la sección y detalle indicados en la documentación. -

Llevarán las juntas de dilatación necesarias, las que serán tomadas con sellador bituminoso plastoelástico de marca reconocida, su precio se considera incluido dentro del ítem. -

En caso de no estar especificado serán de 10 x 20cm y llevarán en su interior una armadura compuesta por 4 hierros de 4,2mm de Ø y estribos de 4,2mm de Ø cada 25cm. -

Art. 118°) ANTEPECHOS:

Los antepechos de las aberturas con o sin carpintería serán ejecutados de acuerdo a lo indicado en la Planilla de Locales de cada obra o en las "Cláusulas Particulares". -

Cuando nada se estipula al respecto se entenderá que el antepecho será ejecutado conforme a las características de la obra muraria, o de su revoque o revestimiento. -

Deberá tener una pendiente que garantice el rápido escurrimiento del agua, y salvo especificación en contrario tendrá una saliente entre 2cm y 3cm. -

a) Antepechos de Baldosas Cerámicas: las baldosas serán coloradas, nacionales, tipo piso, de la aprobación de la Inspección de la Obra, de 20 x 20cm, rigurosamente elegidas en lo que se refiere a color, superficie plana, aristas vivas y perfección de formas y aspecto. -

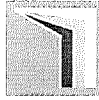
Se colocarán de acuerdo a los planos de detalles, con mortero tipo F-2. Por regla general las baldosas se colocarán con una pendiente de 15°. -

La última fila de baldosas sobresaldrá del filo del revoque no más de 2cm. -

Se cuidará especialmente el relleno de las juntas (el que se ejecutará con cemento portland), y la colocación de las baldosas asegurando una perfecta adherencia al mortero de asiento. -

b) Antepecho de Mármol: regirá en lo que corresponda lo especificado en el artículo 110°. - Se ejecutará con el tipo de mármol y espesor que en cada caso se indicará en las "Cláusulas Particulares". -

El espesor mínimo del mármol será de 3cm. -



c) Antepechos revocados: serán ejecutados con los morteros y en la misma forma que los revoques para exteriores. -

Tendrán una saliente de 2 a 3cm y llevará en su interior un hierro de 6mm de Ø que en los extremos se doblará hacia adentro. -

d) Antepechos de piedras: se ejecutarán con el tipo de piedra que se estipule en las "Cláusulas Particulares". -

Las piedras serán muy elegidas, de 6cm de espesor como mínimo y se asentarán con mortero tipo F-2.

La cara de apoyo deberá ser suficientemente pareja para permitir una colocación adecuada y un asiento uniforme sobre el mortero. -

La distribución de las juntas, el saliente y demás detalles constructivos serán establecidos en los Planos de Detalle o en su defecto por la Inspección de la obra. -

CAPITULO XI – REVESTIMIENTOS

Art. 119°) GENERALIDADES

Previas ejecuciones de los revestimientos deberán prepararse los muros realizando todos los trabajos preliminares y de preparación que se consignan en el CAPITULO VII correspondiente a REVOQUES. -

La Inspección de las obras constatará antes de ejecutar el jaharro con morteros tipo F-1, que todas las canaletas y orificios correspondientes a las cañerías, llaves, depósitos de embutir, se hallen perfectamente rellenas y tapadas hasta el filo de los paramentos de muros, en forma que ejecutado el jaharro, éstos presentan una superficie pareja que permita una colocación uniforme de los revestimientos. Para la colocación de los revestimientos se tendrán en cuenta las siguientes indicaciones:

a) La colocación será esmerada y hecha por personal especializado, debiendo presentar los revestimientos, superficies planas, parejas y de tonalidad uniforme, guardando las alineaciones de las juntas una perfecta horizontalidad y verticalidad. -

b) Que en correspondencia de las llaves de luz, canillas, etc., los recortes de las piezas deberán ser perfectos, pues no se admitirán piezas rajadas y partidas, o con deficiencias debidas al corte. -

c) Se dispondrán las piezas de acordonamiento necesarias para una correcta terminación. -

d) El tipo de revestimiento a colocar y su forma de colocación, será determinado en las Planillas de Locales de cada obra. -

e) Para cubrir las deficiencias de los cortes en correspondencia con las canillas y/o llaves, llevarán una roseta de bronce niquelado. -

f) Deberá cuidarse que la mezcla tome correctamente la pieza de manera que al golpearlos no suenen huecos. -

Regirá todo lo establecido en el CAPITULO DE MATERIALES. -

Su tipo, dimensiones, forma de colocación y color será la que se especifique en Planilla de Locales. -

El jaharro bajo revestimiento será ejecutado con mezcla Tipo F-1 y la mezcla de asiento será del Tipo F-2 o pegamento siguiendo las especificaciones del fabricante. -

En caso de utilizarse mezcla, deberán ser previamente mojados. -

Para los azulejos el alabeo máximo permitido no será mayor que el 0,9% de la longitud de la diagonal sobre la cual se efectúa tal determinación. -

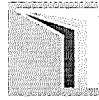
Art. 120°) FORMA DE COLOCACIÓN:

A fin de determinar los niveles de las hiladas, se ejecutará una primera columna de arriba hacia abajo, tomando como punto de partida los cabezales de marcos, muebles de cocina, antepechos de ventanas, etc., según corresponda, teniendo en cuenta la coincidencia de juntas o ejes de azulejos con los ejes de piletas, canillas, duchas y accesorios en general. El resto de las hiladas se podrán trabajar de abajo hacia arriba tomando como referencia las juntas horizontales de las columnas, de tal modo que los cortes horizontales necesarios se produzcan en la hilada en contacto con el zócalo y en el remate se coloquen azulejos completos.

Las juntas serán a tope, observándose una perfecta alineación y coincidencia entre ellas; serán debidamente limpiadas y escarificadas tomándolas con pastina del mismo color del azulejo. -

Una vez colocados los azulejos la Inspección procederá a golpearlos y aquellos que acusen por su sonido estar deficientemente asentados por falta de mezcla, se procederá de inmediato a su reemplazo.

Llevarán las piezas de acordonamiento necesarias en todos los encuentros y coronamientos, salvo especificación en contrario. -



Art. 121°) REVESTIMIENTO CERÁMICO:

Para el caso de los cerámicos comunes una vez ejecutado el grueso y bien nivelado, se lo deja orear evitando que endurezca demasiado. -

Se extiende sobre la capa de mezcla una lechada de cemento líquido. se coloca el cerámico planchándolo enseguida con el fratacho para que el cemento líquido brote entre las juntas, el que debe ser limpiado con un trapo húmedo. Después de 24 horas se tomarán las juntas con la pastina correspondiente y luego de oreada debe limpiarse esmeradamente. -

Posteriormente se efectúa una limpieza con ácido muriático al 10% tratando de evitar el ataque a elementos metálicos.-

Luego se pasa aserrín impregnado en kerosene y un lavado con agua jabonosa. -

Una vez bien seca puede lustrarse como cualquier piso de madera, con cera común o especial para cerámicos. -

Para el caso de cerámicos esmaltados se procede de la misma manera, hasta el punto anterior a la limpieza con ácido muriático. -

Otra forma de colocación puede ser con mezcla adhesiva, siguiendo las indicaciones del Art. 102°, punto b. -

Art. 122°) REVESTIMIENTO GRES CERÁMICO:

Se colocarán según lo indicado en el artículo precedente cuando se trate de material que por su tamaño se coloque uno por uno. -

Cuando se presentan pegadas en hojas de papel, tela, etc., su colocación se hará de la siguiente manera:

- Sobre el revoque grueso Tipo F1, peinado a nivel y a plomo, se clavan bulines en forma precaria para luego poder retirarlos, se aplica mezcla Tipo F2 haciendo correr una regla por los bulines para asegurar el mismo espesor en toda la superficie. Se retiran los bulines y se cubre el vacío. -

Cuando la mezcla empiece a fraguar se da comienzo a la colocación. Para ello se empastina el revestimiento con una mezcla de cemento común o blanco y cal en partes iguales, y para su mejor adherencia se lo golpea con el fratacho. -

Una vez revestida la superficie, de una jornada de trabajo, con una brocha y abundante agua se empapa el papel y se procede a su retiro. Luego con cemento en polvo colocado sobre un trozo de arpillera se llenan las juntas. Quitando el papel, si se aprecian deficiencias en el reticulado, podrán efectuarse las correcciones necesarias. -

Luego de 24 horas se procede a la limpieza con ácido muriático diluido al 10%, si no fueran esmaltados. -

Art. 123°) REVESTIMIENTO DE CHAPAS GRANÍTICAS RECONSTITUIDAS:

Se adoptarán estos revestimientos hasta la altura indicada en los planos, empleándose chapas de material granítico reconstruido de 1,5cm de espesor con las caras lustradas a plomo en fábrica o pulidas a la piedra fina según el caso. -

Las juntas serán terminadas con cemento puro adicionado con pastina de color. -

La colocación se hará según lo que indiquen las "Cláusulas Particulares" y empleando como jaharro la mezcla tipo F1 y con mortero de asiento de las chapas la mezcla Tipo F2. -

Deberán cumplir con las exigencias estipuladas en el CAPITULO DE MATERIALES DE CONSTRUCCIÓN. -

Art. 124°) REVESTIMIENTO DE ESCALERAS Y UMBRALES CON MATERIAL RECONSTITUIDO:

Serán revestidas con material reconstituido las escaleras, escalones, y umbrales que se indiquen en la Planilla de Locales. -

En los extremos de los escalones y contraescalones se dejarán entre éstos y el tabique o baranda de hormigón armado una luz libre de 1 cm como mínimo para evitar grietas en ellos. A excepción del zócalo y pasamano el revestimiento será ejecutado en taller. La capa superior de 6 mm de espesor estará constituida por granulado de mármol blanco y ocre colorante. Las piezas de revestimientos tendrán el siguiente espesor mínimo:

Escalones, descansos y solias: 4cm. -

Zócalos y contraescalones: 3cm. -

Se terminará con lustrado a plomo en fábrica y retocado en obra. -



Se colocarán según lo establecido en el Art. 110°. -

Art. 125°) REVESTIMIENTO DE ESCALERA CON ALISADO Y RODILLADO DE CEMENTO:

Cuando la Planilla de Locales indique este tipo de revestimiento se ejecutará en igual forma que los pisos de cemento. La nariz de los escalones debe ser protegida por un perfil de hierro ángulo de 16 x 16 x 3,2 debidamente anclado al escalón. -

Art. 126°) REVESTIMIENTO DE PIEDRAS LAJAS, NATURALES Y ARTIFICIALES:

En las "Cláusulas Particulares" de cada obra se especificará el tipo de lajas a emplear, como asimismo si su colocación será irregular o "trabajada". -

La mezcla de asiento será del Tipo F2. Se exigirá una ejecución esmerada y se tendrán en cuenta las observaciones que se indiquen o que la Inspección formule al respecto. -

Las juntas tendrán como mínimo 10mm de espesor y serán tratadas con una pastina de color a determinar, salvo especificación en contrario. -

Art. 127°) REVESTIMIENTOS INDEPENDIENTES O ENCHAPADOS

Comprende los ejecutados con madera, fibrocemento, chapas de fibra prensada o mineralizada, etc. En toda la ejecución será similar, salvo especificación en contrario. -

Se dispondrá un tramado de madera semidura, formada por tirantes de una escuadra de 2"x 3", o de 3" x 3", (o según lo determinen los detalles) horizontales o verticales. La distancia entre ellos será en función del material a utilizar. -

Este entramado será convenientemente amurado por medio de tacos de madera dura o semidura, embreados y empotrados en la mampostería a distancia conveniente. El revestimiento se coloca pegado con adhesivo o clavados con clavos sin cabeza. La terminación se especificará en las Cláusulas Particulares. -

La totalidad de los elementos integrantes de estos revestimientos serán escrupulosamente descriptos en detalles confeccionados para tal fin, y todos ellos deberán responder en lo que corresponda, a lo especificado en el CAPITULO DE MATERIALES DE CONSTRUCCIÓN. -

Art. 128°) REVESTIMIENTO DE MARMOL Y GRANITO NATURAL:

1) GENERALIDADES:

Para la ejecución de los revestimientos de los muros, zócalos, escaleras, umbrales, escalinatas, escalones, etc., con mármol o granito, se utilizará el material que en cada caso se especificará en los Planos de Detalles o en las Cláusulas Particulares de cada obra. -

Además, se debe tener en cuenta lo siguiente:

a) Los mármoles y granitos serán dentro del tipo que oportunamente se elija, de primera calidad, seleccionados, de estructura homogénea, compacta y sana, de coloración uniforme y sin manchas. -

b) En ningún caso las piezas a utilizar acusarán fallas, "pelos de cantera" o de "explotación", como así tampoco cualquier otro defecto que afecte su calidad y aspecto, ni presentarán partes afectadas por los agentes atmosféricos. -

c) Muy especialmente en lo que se refiere a las chapas para los revestimientos de muros, deberá tenerse en cuenta que se hará una rigurosa selección en sus características, color, veteado y tonalidad. -

d) Las juntas o ensambladuras serán prolijamente ejecutadas en forma que resulten de espesor mínimo, uniformemente constantes. -

e) La Inspección de la Obra no admitirá bajo ningún concepto la colocación en obra de piezas de revestimiento que presenten defectos, composturas, piezas "soldadas", obturaciones o cualquier otro arreglo que oculte defectos propios del material de la labra. -

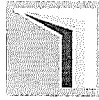
f) En los lugares interiores, las juntas serán tenues y en los exteriores se les dejará el espacio necesario para la dilatación. -

Se incluirán dentro de este rubro todos los trabajos, agujeros, cortes y piezas especiales, asimismo incluirá las grapas de bronce ya sea entre ellas o entre ellas y su sostén y la cantidad que a juicio de la Inspección se requiera para una perfecta fijación de los revestimientos. -

g) Los revestimientos serán de 2,6 a 8cm de espesor o del que se determine en los planos respectivos, pero dentro del mismo precio establecido deberán colocarse las piezas de mayor espesor en los ángulos, mochetas, dinteles o en cualquier otro lugar donde los detalles lo determinen. -

h) Cuando los mármoles por sus dimensiones no pueden hacerse de una sola pieza, la Inspección determinará la forma y el lugar de la unión. -

2) LABRA DEL MATERIAL



La labra de las piezas de revestimientos se ejecutará en conformidad con las indicaciones que se consignan en los planos de detalles y en las "Cláusulas Particulares" de cada obra y de acuerdo a las reglas del Arte y con suma Prolijidad. -

El acabado del revestimiento podrá ser:

Para los mármoles, al arenado "fino", "pulido a la piedra fina", "lustrado a plomo" o "pulido simple". -

Para el arenado y martelinado se tendrá en cuenta que la Inspección de la Obra exigirá un trabajo perfecto, ejecutado en forma tal que el trabajo terminado no muestre las huellas características de las máquinas o herramientas que intervienen en la ejecución de dichos trabajos. -

El "lustrado a plomo" será realizado en taller con máxima prolijidad por los métodos usuales, pero se advierte especialmente que se prohibirá en absoluto el empleo del ácido oxálico o de sus sales como medio para lograr brillo. -

Inmediatamente de lustrada la superficie, deberá lavarse con esmero con agua limpia y clara sin agregado de ninguna especie y secada con prolijidad, luego se aplicará una mano de cera virgen diluida en aguarrás. Se exigirá que el lustrado obtenido sea perfecto e inalterable. -

3) REVESTIMIENTO DE MUROS

El material a emplear responderá en todo a lo consignado en el presente CAPÍTULO, debiendo ser provisto en chapas de espesor constante y perfectamente plana para los revestimientos lisos. -

Salvo indicación en contrario, las piezas de los revestimientos serán fijadas con mortero tipo F2, el cual se preparará bien fluido en forma de poderlo colar entre las chapas y el paramento del muro. Previo a la fijación de las chapas, éstas, en las caras que estarán en contacto con el mortero serán reparadas y lavadas a fin de eliminar los materiales extraños que pudieran estar adheridos a las mismas, y finalmente se limpiarán con cepillo de acero. -

Antes de proceder a la fijación de las chapas, se mojarán abundantemente los paramentos de mampostería y sobre las estructuras de hormigón se aplicará un azotado con mortero tipo D4. -

Para asegurar la fijación de las chapas el Contratista deberá prever la colocación de grapas especiales de hierro galvanizado o bronce, de espesor adecuado y en número tal que aseguren la perfecta adherencia de las chapas al paramento y satisfagan todas las exigencias que al respecto imparta la Inspección. -

El Contratista será responsable de la buena colocación de las chapas y molduras, etc., que constituyen los revestimientos. A ese objeto cuidará especialmente la alineación, verticalidad, niveles y coincidencias de las juntas y trabas, cuidará asimismo el perfecto aplomado de los paramentos y ángulos entrantes y salientes. -

4) REVESTIMIENTO DE ZÓCALOS, ESCALERAS Y UMBRALES:

En lo que se refiere a calidad, tonalidad, labrado, fijación de las chapas, mortero de asiento, etc., regirá lo establecido en los puntos antes mencionados. -

Los zócalos tendrán 2 cm de espesor y la altura determinada en la Planilla de Locales. -

En las escaleras, salvo indicación en contrario, el espesor de la chapa a colocar será el siguiente:

- a) Escalones, descansos y solias: 4cm. -
- b) Zócalos rectos y dentados y contraescalones: 2 cm. -
- c) Cupertinas en tramos rectos: 2cm. -

Los escalones, contraescalones y descansos serán de una sola pieza, no tolerándose ensambladuras ni otros medios de unión. -

Las ensambladuras serán cuidadosamente ejecutadas y en forma de evitar juntas muy anchas. -

No se admitirán composturas ni obturaciones mediante mastic u otros ingredientes. -

Los umbrales serán nivelados y dotados de un pequeño declive hacia las veredas o patios. -

Art. 129°) REVESTIMIENTO DE FIBRAS PRENSADAS:

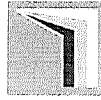
Es un tablero de maderas prensadas, utilizándose maderas seleccionadas de eucaliptos y salicacias. - Para impedir movimientos del material posteriores a su colocación, la humectación se realizará con agua 24 horas antes de su colocación. Esta puede aplicarse con esponjas, pincel o rodillo sobre la cara rugosa.

Una vez mojado se lo apila horizontalmente, cara mojada con cara mojada, tratando de no mojar las caras lisas. -

El corte se puede realizar a mano o mecánicamente. Manualmente con serrucho de dientes finos sin traba; mecánicamente utilizando sierras circulares con dientes de metal duro. En este caso la cara lisa debe ser cortada en primer término. -

Se puede colocar de dos formas:

- a) Pegándose con adhesivo a la pared directamente. -
- b) Sobre bastidor de madera de 25mm x 25mm debiendo estar los listones separados verticalmente a



una distancia de 30 cm y horizontalmente cada 60cm. -

El revestimiento se puede pegar con adhesivo al bastidor, o clavado con clavos sin cabeza de 12mm. -

El clavado se debe realizar a 1c m del borde y dejando una distancia entre clavos de 10cm a 15cm. -

La terminación puede ser pintado, lustrado, encerado y/o enchapado. -

Por sus formas y dimensiones pueden ser:

Standard, decorativo, extraduro, tratado con aceite, perforado. -

Art. 130°) REVESTIMIENTOS CON PANELES AGLOMERADOS CON RESINAS SINTÉTICAS:

Compuesta con agramiza de lino (parte leñosa del tallo) 90% y 10% de resina sintética. Es insoluble en el agua y en los solventes comunes. Es imputrescible y no se apolilla. -

El corte se puede realizar a mano o mecánicamente. A mano con herramientas corrientes. El corte mecánico, con sierra circular de alta velocidad con discos de dientes finos y poca traba. -

La fijación se logra con clavos y tornillos o con cola fría o caliente común. Para fijar herrajes se introducen tornillos encolados, luego de marcar el sitio con un clavo fino. -

Se coloca sobre entramado de madera compuesto de listones horizontales separados cada 60 cm y verticales cada 60 cm aproximadamente. -

Se fija el revestimiento por medio de clavos o tornillos. -

Siendo difícil y prácticamente imposible disimular las juntas, se colocarán tapajuntas. -

Puede terminarse pintado, barnizado, enchapado o enduido. -

Art. 131°) LAMINADO PLASTICO DECORATIVO:

El laminado se puede definir como un ensamble de hojas de papel unidas con resinas sintéticas por la acción combinada de calor y presión, debiendo cumplir con la norma IRAM 13.360. -

El laminado plástico se almacenará en forma vertical para evitar el curvado de las láminas. Las láminas se deberán acomodar cara con cara para no ocasionar rayaduras a las mismas. -

La temperatura del laminado antes de trabajarse deberá ser menor a 18°C. -

Se colocarán sobre material de base o aglomerado utilizando adhesivo. -

El material de base o aglomerado debe presentar una superficie limpia y seca, sin protuberancias ni hundimientos al tacto. -

El adhesivo se aplica con espátula dentada esparciendo el material en forma suave y pareja en el sentido transversal sobre el laminado y longitudinal sobre la superficie del material de base, de modo que al apoyar una superficie sobre la otra queda una trama cruzada. -

Una vez seco se vuelve a pasar otra mano de adhesivo tanto en la base como en el laminado y se deja orear.

Para pegarlo se ejerce presión sobre el centro hacia los bordes, desplazando toda burbuja. Se pasa varias veces el rodillo, sobre todo en los bordes, para vencer la resistencia del material. -

Durante un lapso de 30 horas se debe mantener el material en depósito, a una temperatura de 21°C, y a una humedad relativa del 35% al 80%. -

Para evitar deformación se debe compensar el otro lado, aplicándole un laminado contrachapa. -

Según su superficie puede ser:

- Laminado brillante. -
- Laminado mate- semimate. -
- Laminado textura 6 apariencia graneada con bajo brillo. -
- Laminado tridimensional: cuero labrado. -
- Laminado tramado. -
- Laminado pizarrón. -
- Laminado para lavatorio. -

Según sus colores:

- Lisos. -
- Maderas. -
- Apergaminado. -
- Cueros. -
- Maderas (línea tridimensional). -

Arq. OSCAR A. QUINODI
COORDINADOR EJECUTIVO
UNIDAD EJECUTORA PROVINCIAL

39



CAPITULO XII - CUBIERTAS

Art. 132°) NORMAS GENERALES Y PRECAUCIONES A ADOPTAR EN CUBIERTAS PLANAS:

Para la ejecución de cualquiera de los tipos de cubiertas para azoteas o terrazas definidas en el presente CAPITULO o los tipos especiales que puedan definirse en las "Cláusulas Particulares" de las obras, regirán las normas generales que se especifican a continuación:

a) Previamente a la ejecución de cualquier contrapiso, alisado, etc., se deberá barrer convenientemente toda la superficie a cubrir y regar con agua en forma uniforme. -

b) Los contrapisos serán convenientemente apisonados y nivelados con pendientes uniformes del 2% hacia las bocas de desagües. El espesor mínimo será de 5cm. -

c) Para la ejecución de cubiertas o aislaciones de fieltros se deberá esperar a que los contrapisos y alisados estén suficientemente secos y serán barridos en forma prolija previo a la ejecución de la imprimación. -

Esta clase de trabajo no podrá realizarse en los días húmedos y antes que la superficie a tratar se encuentre convenientemente seca. -

Se denomina imprimación a una mano de asfalto en dilución que se extiende sobre el concreto fratasado para asegurar la adherencia del asfalto en caliente. -

d) El solape de los fieltros asfálticos en sentido longitudinal será de 6cm y en los techados de 7cm. En los terminales en ambos casos de 15cm y en los encuentros a lo largo del paramento interno a una altura de 20cm. -

Se disponen partiendo de la zona de menor nivel, cuidando que los solapes no queden paralelos a la pendiente de escurrimiento. -

e) En el encuentro entre el techado y el muro se colocará una babeta del mismo material, a libre dilatación de 0,30m de ancho, la que se elevará hasta una altura de 0,20m y penetrará en una profundidad de 0,10m en el espesor del muro. -

f) En los encuentros de la losa con paredes, barandas, claroboyas, sala de máquinas, ascensores, etc., no deben dejarse en ángulo recto, sino que se redondearán con mortero de cemento en forma de media caña, empleando una botella como moldurador. Luego se cubrirá con el manto de concreto elevado como un enlucido hasta la altura de la canaleta. -

g) Los fieltros y techados se prolongarán todo lo que permite el embudo dentro de las bocas de desagüe a fin de impedir filtraciones por debajo del techado o de los fieltros. -

Para esto se practicarán incisiones triangulares que se adaptarán con asfalto a las paredes cóncavas del receptáculo. -

h) En todas las cubiertas se colocará sobre los embudos rejillas tipo canasta. -

i) La distribución de las juntas de dilatación será hecha en forma racional y procurando que las mismas se ejecuten en las partes altas de las cubiertas en terrazas o azoteas. -

Las juntas de dilatación en todos los casos serán rellenadas con masilla plastoelástica de marca reconocida y aprobada por la Inspección. -

CUBIERTAS PLANAS INACCESIBLES:

Art. 133°) CUBIERTA ASFÁLTICA EN CALIENTE:

a) Sobre la losa convenientemente limpia y regada se ejecutará una lechada con cemento puro.-

b) Sobre la lechada de cemento se colocará la capa aislante termoacústica que puede ser poliestireno expandido, arcilla expandida, vermiculita, corcho, lana de vidrio, etc. -

c) A continuación, un contrapiso de hormigón Tipo II o IV, o el que se especifique en la documentación, de 5cm de espesor mínimo y con una pendiente del 2% hacia las bocas de desagües. -

d) Sobre este contrapiso se ejecutará un alisado de 1 cm de espesor, con mezcla 1:4 (cemento - arena), conformando una superficie completamente uniforme, para el asiento de la aislación asfáltica, terminada con fratacho. -

e) Una vez que la superficie se halle firme, libre de polvo, grasa o aceites y absolutamente seca se ejecuta un techado a libre dilatación según el siguiente detalle:

- Una mano de pintura primer 0,300- 0,400 kg/ m² (imprimación). Primera mano de mastic bituminoso 1,5kg/ m². -
- Primera capa de fieltros saturados de 0,600 kg/ m² N°15. -
- Segunda mano de mastic bituminoso 1,5 kg/ m². -
- Segunda mano de fieltro saturado de 0,660 kg/ m² N°15. -

Arq. OSCAR A. QUINDOZ
COORDINADOR EJECUTIVO
UNIDAD EJECUTORA PROVINCIAL



- Tercera mano de mastic bituminoso 1,5 kg/ m2. -
- Una capa de techado armado de peso aproximado a 2,1 kg/ m2 N°2. -
- Cuarta mano de mastic bituminoso 1,5 kg/ m2. -
- f) Capa de ladrillos comunes tomadas las juntas con mezcla pobre. -
- g) Dos mano de pintura a la cal. -

Art. 134°) CUBIERTA ASFÁLTICA EN CALIENTE CON FIBRA DE VIDRIO:

Se procede como en el caso anterior en los puntos a, b, c, d y a continuación se ejecuta un techado asfáltico según el siguiente detalle:

- Una mano de pintura primaria 0,300 - 0,400 kg/ m2 (imprimación).-
- Primera mano de mastic bituminoso 1,5 kg/ m2. -
- Primera capa de fibra de vidrio. -
- Segunda mano de mastic bituminoso 1,5 kg/ m2. -
- Segunda capa de fibra de vidrio. -
- Tercer mano de mastic bituminoso 1,5 kg/ m2. -
- Capa de terminación de base asfáltica reforzadas con fibra de asbesto, o con resinas acrílicas, o con una pintura de aluminio especial para asfalto. Otra terminación puede ser una capa de polvo de granito blanco a razón de 6 a 8 kg/ m2 procediéndose a un barrido del exceso una vez endurecida la impermeabilización. -

Art. 135°) ASFÁLTICA EN FRIO CON MANTA DE FIBRA DE VIDRIO:

Se procede como en el art. 134° en los puntos a, b, c, d; a continuación se ejecuta un techado asfáltico de acuerdo al siguiente detalle

- Una mano de pintura primaria (imprimación). -
- Primera mano de asfalto diluido (0,400 kg/ m2). -
- Primera capa de fibra de vidrio. -
- Segunda mano de asfalto diluido (1,5 kg/ m2). -
- Segunda capa de fibra de vidrio. -
- Tercer mano de asfalto diluido 1,5 kg/ m2). -
- Capa de terminación, ídem capítulo anterior. -

Art. 136°) TECHADO DE MEMBRANA HIDRÓFUGA CON ALMA DE NYLON O FIBRA DE VIDRIO.

Toda base sobre la cual se colocan las membranas debe estar libre de irregularidades, limpia y seca. - Deberá verificarse especialmente que no haya elementos punzantes. -

Perfectamente se asentarán sobre una carpeta de cemento o en su defecto sobre el contrapiso fratasado. -

En caso de existir tratamientos anteriores, puede colocarse sin el retiro previo de éstas, pero siempre observando lo mencionado anteriormente. -

Todos los bordes y esquinas del contrapiso deberán ser redondeados. -

La colocación comienza a efectuarse desde los lugares más bajos de la pendiente (embudos de desagües, canaletas, etc.) hacia arriba. Primeramente se impermeabilizan los embudos de desagües con trozos de material en su totalidad adheridos. Luego se extiende el rollo sobre el embudo, se hace un corte en cruz, que coincida con el diámetro del mismo y los solapes del material correspondiente al corte se adherirán a la boca del orificio ya tratado como se indicó anteriormente. -

Las membranas se superponen 5cm aproximadamente y se sueldan en caliente obteniéndose así una membrana continua e impermeable. Nunca se efectuará el solape sobre los embudos. -

El sellado se efectúa en solapes, desagües, y bordes perimetrales, el resto se deja flotante. -

Para el soldado del material se levanta el borde a sobreponer aplicando calor desde abajo hasta que se funda el polietileno que lo recubre, se encima la membrana y se aplica calor desde arriba; desde el momento que fluye el asfalto se realiza el planchado, con cuchara, sellando así herméticamente la unión soldada. -

En caso de existir cargas se extiende la membrana hasta cubrir la misma. En caso de medianeras o de ser imposible lo antes mencionado deberán realizarse babetas con corte de ¼ caña en la cual terminará la membrana, cubriéndose luego con cemento y arena. -

En los casos donde no se utilizan membranas con superficies de terminación deberán ser protegidas con una capa de mortero de 2 a 3 cm con mezcla 1:4 (cemento - arena), o con la terminación que se indique en Planos de Detalles y Cláusulas Particulares. -

Las membranas a utilizar serán de marca reconocida en rollos enteros, con todas las marcas de origen



e indicaciones de fábrica. -

Deberán cumplir con las especificaciones de espesor y demás características que se establezcan en las "Cláusulas Particulares" y con la norma IRAM 6.593. -

Art. 137º) CUBIERTAS PLANAS ACCESIBLES:

Este tipo de cubierta se ejecutará siguiendo cualquiera de los procedimientos indicados para cubiertas inaccesibles, variando únicamente la capa de terminación, la que se ejecutará de acuerdo a lo que establezcan los Planos de Detalles y Cláusulas Particulares. -

CUBIERTAS DE PENDIENTE

Art. 138º) CUBIERTAS DE TEJAS COLONIALES:

a) Sobre la estructura resistente se colocará un entablonado de madera amachimbrada de 1,9cm de espesor (3/4") por 15cm de ancho (6"). -

b) Sobre este se coloca el fieltro asfáltico en el sentido de la pendiente solapado 15cm, fijándose con listones de yesero alquitranado de 0,8cm por 3,8cm (1/3" por 1 1/2") al entablonado. -

c) Sobre éste se colocarán listones de 2,5cm por 7,5cm (1" por 3") cada 40cm del eje en el sentido contrario de la pendiente y sobre ellos se clavarán las tejas canales. -

d) Perpendiculares a los antes mencionados se colocarán listones de la misma escuadría, separados cada 22 cm de eje a eje; sobre éstos se colocarán las tejas a caballete y se clavarán. -

Los clavos a utilizar serán de cobre. -

La pendiente mínima será de 20° y la máxima de 50°. -

Las tejas deberán tener un recubrimiento mínimo de 10cm y se dispondrán a juntas salteadas, es decir que el "cruce" de las tejas "cobijas" se producirá unos 10cm más baja que el cruce de las tejas "canales" en forma tal que el extremo superior de la teja cobija haga tope con la parte inferior de la teja "canal".

Los caballetes y limatesas se ejecutarán con las mismas tejas e irán asentadas con mortero 1/4:1:3 (cemento -cal - arena).-

Dicho mortero será convenientemente coloreado y alisado en sus partes vistas, tomándose todas las precauciones necesarias para asegurar un asiento perfecto y en forma de no dejar restos de materiales en el techo. Las tejas se colocarán uniformemente espaciadas y correctamente alineadas en hileras paralelas y bien derechas, vertical y horizontalmente y conservando rigurosamente las vistas en diagonal. -

Regirá todo lo especificado en el CAPITULO DE MATERIALES. -

Art. 139º) CUBIERTA DE TEJAS TIPO MARSELLA SOBRE ENTABLONADO:

Se realizará de acuerdo a los detalles consignados en los planos respectivos y alas siguientes especificaciones:

Regirá lo especificado en el art. precedente para el entablonado y la capa de techado. Sobre el techado y en correspondencia a cada cabio se colocarán listones alquitranados de 0,8 x 38cm (1/3" por 1 1/2"). Sobre dichos listones se colocarán horizontalmente las alfajías de 2,5cm por 5cm (1" por 2") cada 34cm aproximadamente, las que se clavarán en cada cruce con los listones con un clavo de 63mm (2 1/2"). -

Sobre dichas alfajías se colocarán las tejas. -

En cuanto a características de la madera y las tejas a emplear regirán en lo que corresponde, lo especificado en el CAPITULO DE MATERIALES. -

Las tejas se atarán una a una con alambre galvanizado N°16 a un clavo de 3,8cm (1 1/2") de largo a través de una grapa de hierro galvanizada de 2,5cm (1") ambos clavados al costado de las alfajías según se indica en el/los Planos de Detalles correspondientes. -

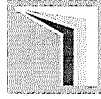
Lo caballetes serán de la misma marca, material y color que las tejas e irán asentados con mortero y con las precauciones estipuladas en el art. 138°. -

Las tejas se colocarán uniformemente espaciadas y correctamente alineadas en hileras paralelas y bien derechas, vertical y horizontalmente y conservando rigurosamente las vistas en diagonal. - La pendiente mínima será de 25° y la máxima de 65°. -

Art. 140º) CUBIERTA DE TEJAS TIPO NORMANDAS SOBRE ENTABLONADO:

Se realizará de acuerdo a los Planos de Detalles y a las siguientes especificaciones:

Sobre el techado y en correspondencia de cada cabio, se colocarán listones alquitranados, de 0,8cm por 3,8cm (1/3" por 1 1/2"). Sobre dichos listones se colocarán las alfajías de 3,8cm por 5cm (1 1/2" por 2") cada 9cm, las que serán cepilladas a un mismo espesor y se clavarán en cada cruce a los listones con un clavo de 75mm (3"). -



Sobre dichas alfajías se colocarán las tejas. -

En cuanto a las características de la madera a emplear regirá en lo que corresponde, lo especificado en el CAPITULO DE MATERIALES. -

Se realizará con tejas cerámicas tipo "Normandas" nacionales o extranjeras, las que deberán cumplir las exigencias del CAPITULO DE MATERIALES del presente Pliego. Sobre las alfajías se fijarán las tejas mediante dos clavos especiales de 3,8cm (1 1/2") de largo. Se advierte de un modo especial que el clavado de las tejas deberá hacerse en forma de evitar el juego de las mismas. -

Se colocarán con un recubrimiento de 5cm. -

Los caballetes serán de la misma marca, material y color que las tejas e irán asentados con mortero y con las precauciones estipuladas en el art. 138°. -

Las tejas se colocarán uniformemente espaciadas y correctamente alineadas en hileras paralelas y bien derechas, vertical y horizontalmente y conservando rigurosamente las vistas en diagonal, antes de su colocación se marcarán sobre las alfajías en el sentido de la pendiente la posición cada cuatro o cinco hiladas de teja a fin de garantizar la alineación y distribución de las mismas. -

Pendiente mínima 40° y máxima 60°. -

Regirá lo establecido en el art. 138° para el entablonado y la capa de techado. -

Art. 141°) CUBIERTAS DE TEJAS "ESPAÑOLAS" MARSELLA O NORMANDAS SOBRE TEJUELAS:

Se ejecutarán de acuerdo a lo especificado en los planos de detalles y a las siguientes exigencias:

Para el tipo de material regirá lo antedicho para cubiertas sobre entablonado. -

Sobre la estructura resistente se colocarán alfajías de 2,5 x 7,5cm (1" por 3") cada 27cm, las cuales se clavarán con clavos de 51mm (2"). Sobre estas alfajías se colocarán tejuelas de horno uniéndolas con mezcla tipo A1. Tanto las tejuelas de horno como las tejas deben estar completamente saturadas de agua. -

Para la colocación de las tejas regirá lo estipulado para "Cubierta de Tejas sobre Losas". -

Art. 142°) CUBIERTA DE TEJAS SOBRE LOSAS DE HORMIGON:

Se ejecutarán de acuerdo a lo especificado en los Planos de Detalles y a las siguientes exigencias:

a) Sobre la losa terminada se ejecutará una lechada de cemento puro. -

b) Luego se procederá a la colocación de las tejas, asentándolas con mezcla tipo A1. Deberá mojarse perfectamente la teja. -

Se colocarán uniformemente espaciadas correctamente, alineadas en hileras paralelas y bien derechas, vertical y horizontalmente y conservando rigurosamente las vistas en diagonal. Los caballetes serán de la misma marca, material y color que las tejas e irán asentados con mortero y con las precauciones estipuladas en los artículos precedentes. -

Art. 143°) CUBIERTA DE CHAPAS ACANALADAS O TRAPEZOIDALES DE HIERRO GALVANIZADO:

Se realizará con chapas de hierro galvanizado N°24 las que deberán cumplir con las exigencias que para dicho material se especifican en el CAPITULO DE MATERIALES, debiéndose tener en cuenta durante su ejecución lo consignado en los Planos de Detalles. -

Las chapas se colocarán directamente sobre las correas para lo cual se tendrán en cuenta los vientos dominantes, y se superpondrán 1 ½ ondas en el sentido transversal y 20cm en el sentido de la pendiente. -

Para el caso de las chapas trapezoidales el solape longitudinal será de una onda y el transversal de 15cm para pendientes mayores o iguales a 7° y de 25cm para menores de 7°. -

En el caso de correas de madera, las chapas se clavarán en correspondencia con las mismas por medio de clavos especiales para techos, de 75mm (3") de longitud, dentados y con cabeza de plomo, a razón de 4 clavos por chapa y correa en las uniones de chapas y en sus extremos, y 3 clavos por chapa o correa en las correas intermedias. -

En el caso de correas metálicas se utilizarán ganchos apropiados, con tuercas en uno de sus extremos, los que tendrán 6 mm de diámetro y serán galvanizados por inmersión. -

Entre la tuerca y la chapa se colocarán dos arandelas, una de neopreno junto a la chapa y otra de aluminio, las que tendrán un diámetro algo mayor que el del círculo circunscripto de la tuerca, y la de aluminio un diámetro 2mm mayor que la de neopreno. -

Todas las ondas estarán en perfecta correspondencia y la terminación de las chapas sobre líneas rigurosamente rectas. -

Todo corte de chapa que fuera necesario efectuar será limpio, prolijo y sin rebarras. -

Entre las correas y la chapa se colocará, (salvo especificación contraria en las Cláusulas Particulares), una aislación termoacústica compuesta con un fieltro flexible de fibra de vidrio de 25mm de espesor, densidad



20 kg/m³, revestido en una de sus caras con una lámina de aluminio reforzada con hilos de vidrio textil. -

Art. 144°) CUBIERTAS AUTOPORTANTES DE CHAPA DE HIERRO GALVANIZADO:

Las dimensiones y espesor resultan del cálculo respectivo. -

Deberán ejecutarse siguiendo las especificaciones del fabricante. -

Tanto la fijación de la cubierta a la estructura portante, la fijación de paños de la cubierta entre sí, como la fijación de terceros elementos a la cubierta (cielorrasos, conductos, artefactos, etc.) se efectúa sin perforaciones ni soldaduras sino mediante piezas especiales. No se permitirá el empotramiento en ninguno de los dos sentidos, debiéndose prever para ello la colocación de piezas especiales y babetas. Tendrá una pendiente mínima que asegure el escurrimiento del agua. -

Dentro del precio de la cubierta se encuentran incluidas todas las piezas de anclaje y terminación. -

Art. 145°) ZINGUERÍA: GENERALIDADES:

La zinguería correspondiente a las cubiertas comprende: los caballetes, limasetas, limahoyas, canaletas y embudos para desagües, babetas de encuentros con parapetos y la zinguería correspondiente a encuentros de los techos, chimeneas, caños de ventilación, etc. -

Art. 146°) EJECUCIÓN DE LA ZINGUERÍA:

Toda la zinguería será ejecutada de acuerdo a las reglas del arte y en la mejor forma posible, de manera de obtener al mismo tiempo que un trabajo bien terminado, el mayor grado de seguridad, en lo que a filtraciones se refiere. -

Para dichos trabajos se utilizarán, salvo indicación contraria de las "Cláusulas Particulares" de cada obra, chapas de hierro galvanizado N°25 o chapas de zinc N°22 y se dispondrán en los sitios y con la forma que indican en los planos respectivos.-

CAPITULO XIII - CARPINTERIA

Art. 147°) CARPINTERIA DE MADERA. GENERALIDADES:

Toda la carpintería se ejecutará con estricta conformidad a los tipos detallados en los planos y planillas especiales de Carpintería y comprende marcos, contramarcos, grapas, herrajes, mecanismos de accionamiento, aplicaciones metálicas, rejas de hierro, tejido de alambre, etc. -

Las maderas a emplear serán bien estacionadas, secas, deberán tener por lo menos dos años de corte y soportarán sin alabearse, las alternativas de sequedad y humedad. Serán de fibras rectas y sin hendiduras, ni nudos francos de más de 2cm de diámetro, sin albura u otro defecto cualquiera y trabajada sin añadiduras. Deberá cumplir con lo especificado en el CAPITULO DE MATERIALES. -

Las maderas se labrarán con el mayor cuidado, las ensambladuras se ejecutarán con el mayor esmero, debiendo resultar suaves al tacto, sin vestigios de aserrados ni depresiones. -

No se permitirá el arreglo de las obras de carpintería observadas, sino en el caso que no perjudiquen la solidez, duración, estética y la armonía del conjunto, y en las cuales se debiera emplear para corregirla piezas añadidas en cualquier forma, clavos o masillas. -

Las obras de carpintería serán inspeccionadas en cualquier momento durante su ejecución por la Inspección. -

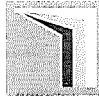
Las obras móviles se colocarán de manera que giren sin tropiezos y con un juego mínimo de 1 mm y máximo de 2mm. -

Los herrajes responderán a lo indicado en la planilla respectiva y el Contratista presentará para la aprobación de la Inspección de la Obra las muestras de los mismos. Se encastrarán con limpieza en las partes correspondientes de las obras; las cerraduras embutidas no podrán ubicarse en las ensambladuras. Los marcos al ras de los muros llevarán los cabezales chanfleados. Los umbrales de los marcos al exterior llevarán un rebaje para poder encastrar el mármol, mosaico, baldosa, revoque, etc. -

No se aceptarán las obras de madera cuyas dimensiones sean inferior o superior en 3cm a las medidas indicadas. -

En toda obra de carpintería que durante el plazo de garantía se alabee, hinche, contraiga, será arreglada o cambiada por el Contratista a su costo. -

Los marcos de puertas llevarán tres grapas de chapa N°14 atornilladas, las ventanas llevarán como mínimo dos en cada jamba y una en el antepecho. -



Toda clase de madera utilizada en la construcción de contramarcos, marcos de puertas y ventanas, postes de cercos, etc., que deban ir mas tarde internados en mampostería común u hormigón a base de cal o en la tierra, tendrán una mano de brea en caliente bien espesa. -

Art. 148°) PUERTAS TABLERO PLAFONADAS:

El friso superior e inferior ensamblarán a ranura y espiga en los frisos laterales, éstos últimos llegarán de arriba a abajo formando así el bastidor. La división en plafones se hará por medio de frisos transversales a los laterales debiendo procurarse que en ningún caso caiga a la altura de la cerradura. -

Los bordes de las piezas del bastidor del lado de los plafones llevarán, salvo especificación en contrario, un bisel sencillo o ranura profunda o gárgola de 10 a 12mm de profundidad en la que ensamblará el plafón con un juego de 1 mm a 2mm.-

Los plafones podrán ser lisos o rebajados en sus bordes en un ancho de 4cm a 5cm. -

La unión de las piezas del bastidor tendrá lugar a ranura y espiga encoladas y acuñadas. -

Para esto las gárgolas se dispondrán de manera que las piezas horizontales ensamblen con perfil negativo sobre los canales de las verticales. -

Art. 149°) PUERTAS DE LISTONES O TABLAS:

No habiendo especificación en contrario serán tablas que cepilladas tengan 2,5cm a 3cm de espesor, por 10cm de ancho, clavadas a los listones transversales e inclinados. En el caso que sean puertas exteriores los listones deberán caer del lado interior, salvo que la documentación indique lo contrario. -

Art. 150°) PUERTAS VIDRIERAS:

Los ensambles de los marcos o frisos, se harán en la forma que se especifica para puertas tablero. Los vidrios o cristales irán colocados entre listones de madera, uno estará unificado con la puerta que será el que reciba el vidrio y el otro o contravidrio servirá para sujetar a aquel. -

Art. 151°) PUERTAS PLACAS:

Salvo especificación en contrario, constarán de un núcleo y cantoneras en todo su perímetro. -

El núcleo estará formado por un bastidor y transversales de un ancho mínimo de 7,5cm y un espesor adecuado a lo especificado en planos de detalle. Sobre este bastidor se encolarán las cantoneras que contendrán al terciado. Contarán además de listones horizontales colocados a una distancia máxima entre sí de 5cm de eje a eje; irán ensamblados a espiga y encoladas en la madera del bastidor. -

Estos listones que serán de 2,5cm de ancho, se entiende que estarán en un mismo plano con respecto al bastidor, para poder de esta forma recibir la chapa. -

Esta chapa no podrá presentar ninguna ondulación, vale decir que será perfectamente lisa al tacto y a la vista. -

Cuando el núcleo tenga un espesor que oscile entre los 10mm y 20mm el espesor del terciado será de 4mm y 5mm cuando el espesor del núcleo sea mayor. -

Las fibras serán perpendiculares al ancho de la puerta. -

Cuando por su dimensión sea necesario dividir las chapas, ésta se hará en forma tal que se encuentre formando figuras asimétricas. -

Art. 152°) PUERTAS ENCHAPADAS:

Se ejecutarán según lo indicado en el artículo anterior y luego se efectuará el enchapado, con el material que se indique en el Plano o Planilla de Carpintería. -

Art. 153°) VENTANAS:

No existiendo indicación en contrario, estarán formadas por un bastidor cuyos frisos no podrán tener nunca un ancho menor de 5cm y un espesor no menor de 3,6cm. El friso inferior transversal y del lado exterior tendrá un apéndice que hará las veces de goterón. Los ensambles de los frisos que forman el bastidor, las ranuras para recibir los vidrios y demás detalles, serán realizados de acuerdo a lo especificado par Puertas Tipo Tablero y Vidrieras. -

En las ventanas de mas de una hoja se deberán impedir filtraciones, ya sea por un perfil de doble contacto o un listón tapajuntas en la parte exterior. -

45
Arq. OSCAR A. GUINODOZ
COORDINADOR EJECUTIVO
UNIDAD EJECUTORA PROVINCIAL



Art. 154°) CELOSÍAS:

Se ejecutarán de acuerdo a planos de detalle y planillas respectivas. -

El ajuste y cierre deberá ser perfecto, debiendo además su construcción ajustarse a lo establecido en el artículo 147° GENERALIDADES. -

Art. 155°) CARPINTERÍA METÁLICA. GENERALIDADES:

Comprende la ejecución de los trabajos de herrería, carpintería ejecutada con perfiles o chapa doblada en acero dulce o aluminio, debiendo cumplir con las normas IRAM correspondientes. -

Las obras de carpintería se ejecutarán de acuerdo a planos y planillas, a estas especificaciones y a las particulares. -

Salvo especificación en contrario la perfilera a utilizar podrá ser N°33 y/o 40, y/o chapa doblada doble decapada N°16. -

Los ensambles se harán cortando los perfiles y/o chapas dobladas a inglete. -

Las uniones, según sea el material a utilizar, acero dulce o aluminio, se efectuarán con soldaduras, con tornillos y/o remaches según el caso. -

Las soldaduras se ejecutarán en forma completa y prolija y serán alisadas con esmero debiendo resultar suaves al tacto y perfectas a la vista. -

La carpintería de chapa o hierro deberá llegar a la obra con una mano de antióxido al cromato (ver CAPITULO PINTURAS). -

Antes de colocarlas la Inspección revisará y desechará todas aquellas que no tengan las dimensiones, formas prescriptas o que presenten defectos. -

El arreglo de las obras observadas se permitirá sólo en el caso que no se perjudique la solidez, la duración, la estética y la armonía del conjunto. -

Las obras móviles se colocarán de manera que giren sin tropiezo y con el juego mínimo de 1 mm y máximo de 2mm. -

Los contravidrios serán metálicos, se aseguran con tornillos para chapas, de bronce o de hierro cadmiado o cincado, y salvo indicación en contrario se colocarán del lado interno. -

Se entiende que queda incluido dentro del precio unitario de cada estructura el costo de todas las partes, accesorios metálicos complementarios como ser: herrajes, unificadores, contramarcos, forros, zocalitos, tejidos de alambre, etc. Cuando estas partes accesorias fueran de madera u otro material también se considerarán incluidos en dichos precios unitarios, salvo expresa especificación en contrario.-

El Contratista deberá proveer y prever todas las piezas especiales que deben incluirse en las losas o estructuras, ejecutando los planos de detalles necesarios de su disposición y supervisará los trabajos, haciéndose responsable de todo trabajo de previsión para recibir las carpinterías que deban ejecutarse en el hormigón armado. -

En toda obra de carpintería en que durante el período de garantía aparecieran defectos que dieran lugar a la reparación, sustitución o remoción de la obra a juicio de la Inspección, estarán a costo y cargo del Contratista. -

Salvo especificación en contrario, los marcos metálicos se colocarán a medida que se levante la mampostería cuidando que las grapas queden fuertemente empotradas. Entre marco y mampostería se colocará un mortero 1:3. -

Cada marco tendrá: tres grapas de empotramiento, los cortes para los elementos de cierre, etc. -

La unión de las pomelas y/o bisagras al marco se hará mediante tornillos, no admitiéndose en caso alguno la presencia de tales piezas soldadas. -

Los marcos llegarán a obra con una barra de seguridad que una las jamabas, fijadas con soldaduras. -

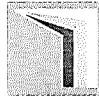
Art. 156°) CARPINTERIA DE ALUMINIO:

Se tendrá en cuenta todo lo especificado en el Art. 147° GENERALIDADES y el CAPITULO DE MATERIALES. -

Se ejecutará con perfiles extruidos de aleación de aluminio de óptima calidad comercial y apropiados para la construcción de cerramientos, sin poros ni sopladuras, perfectamente rectos, con tolerancia de medidas encuadradas dentro de las especificaciones de las normas IRAM relativas a este rubro.-

Todos los elementos de fijación, como grapas para amurar, grapas regulables, tornillos, bulones, tuercas, arandelas, brocas, etc., serán de aluminio, acero inoxidable no magnético o hierro protegido con una capa de cadmio electrolítico en un todo de acuerdo con las especificaciones respectivas.-

Se preverán juntas elásticas e impermeables en todas las superficies en contacto con paramentos,



antepechos y/o dinteles.-

Dichas superficies deberán también recubrirse con pintura bituminosa a fin de evitar la formación de pares electrolíticos. -

Es obligación el uso del pre-marco, ya que la carpintería se colocará una vez terminada la obra.-

Los perfiles extruidos que se proyecten tendrán los siguientes espesores mínimos de paredes (salvo especificación en contrario).-

- Estructurales 4mm.-
- Marcos 2mm.-
- Tubulares 2mm.-
- Contravidrios 1,5mm.-

En todos los casos sin excepción se preverán juntas de dilatación.-

Debe ser ocupado por una junta elástica el espacio para juego que pueda necesitar la unión de los elementos por movimientos provocados por la acción del viento, temperatura o trepidaciones.-

Ninguna junta a sellar será inferior a 3mm si en las mismas hay juntas de dilatación.-

La obturación de juntas se efectuará con mastic de reconocida calidad que cubra los requerimientos exigidos.-

En todos los casos los vidrios de los cerramientos serán fijados con contravidrios a presión y sellados con masilla plástica de alta calidad o con burletes.-

En caso de utilizar burletes, éstos deberán ser vulcanizados en sus extremos.-

En ningún caso se pondrá en contacto una superficie de aluminio con otra superficie de hierro aunque esta estuviera protegida por un baño de cadmio.-

En todos los casos debe haber una pieza intermedia de material plástico usada para sellados.-

En los casos en que no estuviera indicado un sellador, se agregará entre las dos superficies una hoja de polivinilo de 50 micrones de espesor en toda la superficie de contacto.-

Se evitará siempre el contacto del aluminio con el cemento, cal o yeso. En los casos que sea indispensable dicho contacto, se utilizarán pre-marcos en chapa de hierro BWG N°16 tratado con esmalte anticorrosivo y con su correspondiente sellador plástico.-

En los casos que sea imposible colocar pre-marcos de chapa de hierro se aplicarán sobre la superficie del aluminio dos manos de pintura bituminosa.-

Las uniones serán del tipo mecánico a inglete (45°) y ensamblados con ángulos y cantoneras de aluminio debidamente fijados mediante tornillos de aluminio, acero o bronce, estos últimos protegidos por baños de cromo, cadmio o níquel y bien galvanizados.-

Todas las juntas, principalmente aquellas que dan a exteriores, se obturarán mediante selladores convenientemente garantizados a los efectos de impedir el pasaje de los agentes atmosféricos.-

Las aberturas se protegerán adecuadamente no sólo durante su transporte sino también en su puesta en obra, debiendo evitarse que su superficie sea salpicada con cal o cemento.-

La carpintería deberá ser colocada en obra una vez realizado el revoque fino en los paramentos.-

El Contratista deberá verificar las medidas y cantidades de cada unidad antes de ejecutar los trabajos.

Efectuará además el ajuste final de la abertura al terminar la obra, entregando cada unidad en perfecto estado de funcionamiento.-

Art. 157°) CORTINA DE ENROLLAR COMÚN DE MADERA:

Las tablillas serán de la madera de raulí o palo blanco o la que se especifique en la planilla respectiva, libre de nudos y defectos, perfectamente derechas, sanas, secas y de superficie limpia y bien pulida.-

Se perfilarán de manera que no permitan adherencia de agua o polvo. Los cortes para la cadena de ensamble serán mínimos para evitar debilitamientos, y serán hechos a máquina.-

Los ensambles serán de cadena continua desde el umbral hasta el eje, de eslabones dobles, de alambre galvanizado.-

El enrollamiento será perfecto, de radio mínimo, sin fricción de ninguna especie. Se tendrá un mínimo de ventilación entre cada varilla igual o superior a 5mm, las cadenas irán a una distancia máxima de 50cm. El eje será de hierro con rozamiento a ruleman. Las guías, salvo indicación en contrario, serán fijas, empotradas en los muros y de hierro "U" reforzado de 20x20x1,8mm.-

Cuando la cortina se proyecte a la veneciana los brazos de proyección serán reforzados y unidos a la palanca.-

Los engranajes desmultiplicadores se utilizan en el caso de superar la cortina los 3 m2 de superficie.-

Los enrolladores serán embutidos en el muro dentro de cajas de madera o chapa, automáticos del tipo con freno doble a rodillo con resortes, de la mejor calidad; su accionar no dañará la cinta en su deslizamiento;



llevará una guía con borde para cinta, a fin de que ésta se mantenga en su verdadera posición vertical.-

Las cintas serán de cáñamo flexible y de resistencia adecuada, tipo especial reforzado, de la mejor calidad.-

Atornillados al zócalo de la cortina se colocarán dos escuadritas de hierro provistas con topes de goma a fin de no lastimar el revoque del dintel. El carretel que contiene a la cinta en el eje de la cortina será de chapa N° 18.-

Los taparrollos para las cortinas de enrollar salvo especificación en contrario, tendrán sus bastidores y tableros de madera, estarán provistos de puertas para poder sacar y ajustar el rollo y se asegurarán perfectamente a las paredes.-

Los tipos y las dimensiones de los taparrollos, así como la clase de madera, escuadría de sus distintas partes, serán los indicados en los respectivos planos de detalles.-

Art. 158°) CORTINAS REGULABLES DE MADERA:

Regirá lo establecido en el Artículo anterior, en lo que se refiere a la fabricación de las tablillas, ensambles, arrollamiento, guías, taparrollos, etc.-

El fleje se une a la tablilla a través de una lengüeta y ésta se une a la tablilla por una escopladura y se atornilla.-

El zócalo se une a la primera tablilla por medio de una bisagra para permitir el desplazamiento de la tablilla.-

Las guías serán unificadas al marco de forma tal que permita el desplazamiento de los costaneros y aros y el giro de las tablillas.-

Los engranajes desmultiplicadores se utilizarán al superar la cortina los 1,5 m2 de superficie.-

Art. 159°) CORTINAS METÁLICAS DE TABLILLAS ARTICULADAS:

Las tablillas serán de fleje acerado, de un ancho terminado de 6cm, ensamblándose entre sí.-

El enrollamiento será perfecto, de radio mínimo.-

El eje será de hierro y estará montado sobre cojinetes de hierro, con rozamiento a ruleman. Las guías salvo indicación en contra, serán fijas empotradas en el muro y serán de hierro "U" reforzado.- Este tipo de cortinas llevará engranajes desmultiplicadores en todos los casos.-

El accionamiento de la cortina se efectuará a cadena, salvo que se especifique accionamiento a motor.

Los taparrollos tendrán un bastidor de hierro al que se fijará la tapa de inspección que permita sacar y/o ajustar el rollo. En los planos de detalle se indicarán las dimensiones y escuadría de los mismos.-

Art. 160°) CORTINAS DE MALLA METÁLICA:

Estarán constituidas con hierros redondos semitrafilados de 10mm de diámetro formando mallas romboidal o rectangular. La unión se efectuará con planchuela estampada o flejes según el caso.- Este tipo de cortina llevará engranajes desmultiplicadores en todos los casos.-

En lo que respecta al enrollamiento, accionamiento, taparrollos, etc., se efectuará según lo indicado en los Artículos anteriores.-

Art. 161°) CORTINAS REGULABLES DE ALUMINIO:

Las tablillas serán de duraluminio templado realizado por extrucción, unidas por una cadena de plegamiento del mismo material.-

Las tablillas se regulan por medio de un disco que esté montado al cabezal de la cortina, al eje de acero que acciona los movimientos y al brazo que transmite los mismos.-

Las guías serán de duraluminio templado.-

Los taparrollos tendrán un bastidor de perfiles extruídos de duraluminio al que se fijará la tapa de inspección del mismo material, que permita verificar el mecanismo de la cortina.-

Art. 162°) CORTINAS REGULABLES Y PLEGABLES DE ALUMINIO:

Las tablillas y regulación se efectúa según lo indicado en el Artículo anterior.-

El plegado de la cortina se efectúa por medio de una cinta de acero inoxidable de sección rectangular y canto redondo que se enrolla en un carretel de nylon para permitir el movimiento de la cortina.- Los taparrollos se realizan de acuerdo a lo especificado en los Artículos anteriores.-

Art. 163°) HERRAJES:

El Contratista proveerá en cantidad, calidad y tipo, todos los herrajes determinados en los planos



correspondientes, para cada tipo de abertura, entendiéndose que el costo de estos herrajes está incluido en el precio unitario establecido para la estructura de la cual forma parte integrante.-

En todos los casos el Contratista someterá a la aprobación de la Inspección de Obra, un tablero con todas las muestras de los herrajes que debe colocar o que propusiere sustituir, perfectamente rotulado y con la indicación de los tipos y donde se colocará cada uno. La aprobación de ese tablero por la Inspección es previa a todo otro trabajo. Este tablero indicará todos los manejos y mecanismos necesarios.-

Serán de acero inoxidable, bronce platil, hierro cadmiado o aluminio anodizado, según se especifique en planillas y/o planos de detalle.-

Todos los herrajes se ajustarán a la carpintería mediante tornillos de bronce, con la cabeza vista bañada del mismo color del herraje.-

Todos los herrajes que se coloquen ajustarán perfectamente a las cajas que se abran para su colocación, procurando que al abrir éstas no debiliten las maderas ni cortar las molduras o decoración de las obras.-

El Contratista está obligado a sustituir todos los herrajes que no funcionen con facilidad y perfección absoluta y a colocar bien aquellos que sean observados.-

CAPITULO XIV - VIDRIOS

Art. 164°) VIDRIOS Y CRISTALES:

Los vidrios y cristales serán del tipo que en cada caso se especifique en los planos y planillas, estarán bien cortados, tendrán aristas vivas y serán de espesor regular.-

Los vidrios y cristales deberán cumplir con las normas IRAM 12.540, 12.542 y 12.558. Se presentarán muestras para aprobar de 0,20 por 0,20m de cada calidad y tipo.-

Estarán exentos de todo defecto y no tendrán alabeos, manchas, picaduras, burbujas u otras imperfecciones y se colocarán en la forma que se indica en los planos, con el mayor esmero según las reglas del arte e indicaciones de la Inspección de Obra.-

Las medidas consignadas en la planilla de carpintería y planos son aproximadas, el Contratista será el único responsable de la exactitud de sus medidas, debiendo por su cuenta y costo, practicar toda clase de verificación en obra.-

El espesor de las hojas de vidrios o cristales será regular y en ningún caso serán menores que las que a continuación se indica para cada tipo:

- Dobles 2,7 mm.-
- Triples 3,6 mm.-
- Grueso 4,2 a 6 mm.-
- Armado 6,0 mm.-
- Laminados (3+3) 6,0 mm.-

Para otros tipos de vidrios no especificados, se establecerán los espesores en las Cláusulas Particulares o en planos y planillas.-

Serán cortados en forma tal que dejen una luz de 1 mm en tres de sus cantos. Cuando se apliquen sobre estructuras metálicas, éstas recibirán previamente una capa de pintura antióxido y luego la masilla o burlete correspondiente.-

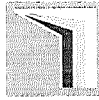
Los clavos o tornillos que traigan de taller los contravidrios, se eliminarán empleando en su lugar los tornillos especificados en las planillas de carpintería o en su defecto (si no existiera especificación) tornillos de bronce nuevos, los que irán embutidos.-

No se permitirá la colocación de vidrio alguno antes de que las carpinterías, tanto metálicas como de madera, hayan recibido la primera mano de pintura.-

Los cristales serán del espesor y tipo indicado en los planos, pero en un espesor no menor de 6mm, de caras perfectamente paralelas e índice de refracción constante en toda la superficie, no admitiéndose ningún tipo de defecto, ni deformaciones en la imagen o desviación de los rayos luminosos desde cualquier ángulo de visión.-

Los cristales del tipo polarizado deberán cumplir con las características que en las Cláusulas Particulares o planos y planillas se especifiquen.-

Cuando se especifique cristal templado se tendrá presente que, previo al templado, se deberán realizar todos los recortes y perforaciones para alojar cubrecantos, cerraduras, manijones, etc., utilizándose al efecto plantillas de dichos elementos. Para el uso, manipuleo, etc., de este tipo de cristal se seguirán las instrucciones



del fabricante.-

Todos los cristales templados deberán cumplir con las normas de resistencia máxima, no admitiéndose cualquiera sea su medida, caras desparejas o desviaciones en sus superficies.-

Cuando se especifiquen vidrios laminados (tipo Blissand) solamente se admitirá que vayan asentados sobre burletes de neopreno.-

Cuando se especifique algún otro tipo de material no enumerado en el presente Capítulo, se tomarán las características dadas por el fabricante en cuanto a espesor, dimensiones, usos y texturas.-

La colocación deberá realizarse con personal capacitado poniendo cuidado en el retiro y colocación de los contravidrios, asegurándose que el obturador que se utilice ocupe todo el espacio dejado en la carpintería a efectos de asegurar un cierre perfecto y una firme posición del vidrio dentro de la misma.-

Cuando se especifique la utilización de masillas en la colocación de vidrios, esta deberá ser de la mejor calidad, asegurando su permanente elasticidad.-

Las masillas, luego de colocadas, deberán presentar un ligero endurecimiento de su superficie que las haga estables y permitan pintarse. En estos casos el Contratista deberá someter muestras a la aprobación de la Inspección de Obra de la masilla a utilizar.-

Cuando se especifique este tipo de obturador se considerará inequívocamente y sin excepción que los vidrios se colocarán a la "inglesa", es decir, con masilla de ambos lados, exterior e interior.-

Los burletes contornearán el perímetro completo de los vidrios, ajustándose a la forma de la sección transversal diseñada, debiendo presentar estrías para ajuste en las superficies verticales de contacto con los vidrios y ser lisos en las demás caras.-

Dichos burletes serán elastoméricos, destinados a emplearse en intemperie, razón por la cual la resistencia al sol, oxidación y deformación permanente bajo carga, son de primordial importancia.-

En todos los casos rellenará perfectamente el espacio destinado a los mismos, ofreciendo absolutas garantías de cierre hermético. Las partes a la vista de los burletes, no deberán variar más de 1 mm en exceso o en defecto, con respecto a las medidas exigidas.-

Serán cortados en longitudes que permitan efectuar las uniones en las esquinas con encuentro arrimado en "inglete" y vulcanizadas.-

El Contratista suministrará por su cuenta y costo los medios para dar satisfacción de que el material para la provisión de burletes responda a los valores requeridos. Es obligatoria la presentación de muestras de los elementos a proveer.-

CAPITULO XV - OBRAS VARIAS

La ejecución de las obras que se especifican en este Capítulo se realizarán en un todo de acuerdo a los planos de detalles que en cada caso se indicará en las "Cláusulas Particulares" de cada obra.-

Art. 165°) ESCALONES Y UMBRALES ENLUCIDOS AL CEMENTO:

Previamente a la ejecución de los escalones y umbrales se deberá preparar la estructura muraria recortando la mampostería o rellenando la misma con hormigón Tipo I hasta obtener el perfil del escalón, teniendo en cuenta que la capa de mortero y enlucido de aquellos tendrán 15mm de espesor.-

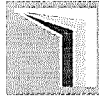
Los escalones y umbrales se ejecutarán con mortero de cemento o con pastina conforme a lo que se indica a continuación:

1°) Con acabado de Mortero al Cemento: sobre la estructura muraria se aplicará una capa de mortero Tipo C-1, de 10mm de espesor sobre la que se extenderá una capa de 5mm de cemento puro empastado con agua, la que será alisada a cucharín. Los escalones se ejecutarán de igual forma que los pisos del mismo material y la nariz será protegida, salvo especificación en contrario, con un perfil ángulo de 16 x 16 x 2mm debidamente anclado al escalón.-

2°) Con pastina de los mosaicos: cuando no se especifiquen piezas especiales los escalones y umbrales de acceso a los locales o los previstos para salvar desniveles entre éstos que lleven pisos de mosaicos calcáreos, serán enlucidos con igual tipo de pastina al de los mosaicos del piso que van en correspondencia de aquellas, la que se aplicará sobre la capa de mortero C-1 indicada precedentemente en el apartado anterior.-

Art. 166°) MARMOLES PARA MESADA:

Responderán estrictamente a las prescripciones sobre tipo de mármol, dimensión y forma de colocación que para cada caso se especifique en los planos de detalles correspondientes y especificaciones



particulares y a lo especificado en el Art.19° (Materiales de Construcción).-

Se los entregará pulidos y lustrados a brillo.-

El espesor mínimo del mármol para mesada será de 3cm, exceptuándose en los casos en que específicamente lo indique el plano de detalles correspondiente.-

El orificio necesario para la ubicación de la pileta será ajustado a medida y con sus ángulos redondeados.-

Las piletas se pegarán al mármol con adhesivo especial en su borde o pestaña superior y se asegurarán con cuatro pestañas atornilladas en la cara inferior del mármol.-

Las aristas serán levemente redondeadas excepto aquellas en que su borde se une a otra plancha, debiendo ser en este caso perfectamente vivas a fin de lograr un adecuado contacto. Dicha junta se sellará con cola especial de marmolero u otro producto similar.-

Cuando las planchas estén embutidas en el muro, su ancho será de 5cm mayor que el estipulado en planos como medida útil.-

En caso de no llevar mueble bajo mesada, se sustentará con perfiles T (50x50x3,2) debidamente empotradas al muro y en cantidad suficiente, acorde al tamaño de la mesada, salvo indicación en contrario.-

Serán ejecutadas en una sola pieza, salvo en el caso de grandes luces. La Inspección determinará la forma y el lugar de la unión.-

Art. 167°) MASTILES Y ASTAS PARA BANDERAS:-

Se ejecutarán según planos de detalles.-

Estarán constituidos por caños de acero de sección escalonada con la altura y con la terminación superior que en cada caso se determinen.-

Las astas y mástiles tendrán sus correspondientes roldanas y cables de acero multifilar galvanizado.-

En todos los casos el precio unitario estipulado para las astas y mástiles es por estructura completa y por tanto incluyen todos los elementos que la integran, así como la pintura anticorrosiva y de terminación.-

Art. 168°) GUARDACANTOS DE HIERRO:

En las aristas de las mochetas de puertas y vanos, así como en los ángulos de las paredes, si ello se estableciera en los planos o planillas de locales, se colocarán guardacantos de hierro del tipo y longitud que en los mismos se indique, fijados a las paredes por medio de grampas perfectamente empotradas. En el precio unitario de cada uno de éstos, se entiende incluida su pintura anticorrosiva y de terminación.-

Art. 169°) ESCALERAS MARINERAS:

Tendrán, salvo especificación en contrario, un ancho de 40cm y estarán formadas por escalones de hierro redondo de 16mm de diámetro empotrados en la pared y separadas 35cm una de otro y 15cm de vuelo sobre el paramento. Se entiende incluido en su precio unitario la pintura anticorrosiva y de terminación.-

Art. 170°) ESCALERAS DE GRAMPAS:

Estas escaleras tendrán, salvo especificación en contrario, 40cm de ancho y 15cm de vuelo del plomo paramento. Estarán formadas por grapas de hierro redondo en forma de U, de 19mm de diámetro y empotrados en la albañilería a una distancia de 35cm una de otra. El precio unitario establecido incluye la pintura anticorrosiva y de terminación.-

Art. 171°) LIMPIEZA DE OBRA:

La obra será entregada completamente limpia y libre de materiales excedentes y residuos.-

La limpieza se hará permanentemente, en forma de mantener la obra limpia y transitable.-

Una vez terminada de acuerdo con el contrato y antes de la recepción provisional de la misma, el Contratista está obligado a ejecutar además de la limpieza periódica, otra de carácter general. Se incluye en este ítem todos los útiles y materiales, abrasivos, ácidos, etc., a efectos de dejar perfectamente limpios los pisos, revestimientos, revoques, carpintería, vidrios, etc.-



CAPITULO XVI - PINTURAS

Art. 172^o) NORMAS GENERALES:

Las pinturas a emplear deberán cumplir con las normas IRAM 1.109, 1.167, 1.119, 1.220, 1.228 y 1.229.-

Las muestras se presentarán en sus envases originales y sin alteraciones en su cierre. La provisión en obra se hará en los envases de fábrica, los que se abrirán en el momento de su utilización.-

No se permitirá el empleo de ninguna partida que presente signos de violencia en el cierre de sus envases.-

Las pinturas al agua, aceite, látex, etc., llegarán a la obra en sus envases originales de fábrica no permitiéndose el empleo de pinturas preparadas en obra.-

Los defectos de cualquier obra serán arreglados por el Contratista antes de pintarlas y se retocarán esmeradamente, una vez concluidos. Antes de pintar las obras serán prolijamente limpiadas.-

La última mano de pintura, blanqueo o barnizado se dará al final de todos los trabajos restantes.-

No se permitirá el empleo de pinturas espesas para tapar poros, grietas u otros defectos. Las pinturas se alisarán bien con papel de lija o piedra pómez entre una mano y otra. En paredes con pintura existente, previo a la aplicación de nuevas pinturas, se lijará a fondo sin dañar el fino existente, siendo por cuenta del Contratista la reparación del mismo.-

El Contratista tomará todas las precauciones indispensables a fin de preservar las obras del polvo y la lluvia. Al efecto, en el caso de las estructuras exteriores procederá a cubrir la zona que se encuentra en proceso de pintura con un manto completo de tela plástica impermeable hasta la total terminación de secado del proceso. Esta cobertura se podrá ejecutar en forma parcial y de acuerdo a las zonas en que se opte por desarrollar el trabajo. No se permitirá que se cierren las puertas y ventanas antes que la pintura haya secado completamente.-

Será condición indispensable para la aceptación de los trabajos, que tengan un acabado perfecto, no admitiéndose que presenten señales de pinceladas, pelos, etc. Se deberá efectuar el barrido diario de los locales antes de dar principio a los trabajos de pintura y blanqueo.-

Se cuidará de proveer la cantidad necesaria de lonas, papel, arpilleras, etc., para preservar los pisos y umbrales existentes.-

Se cuidará muy especialmente "el recorte", bien limpio y perfecto con las pinturas y blanqueo y en los vidrios, contravidrios, herrajes, zócalos, vigas, cielorrasos, etc.-

Si por deficiencia en el material, mano de obra o cualquier otra causa no se satisfacen las exigencias de perfecta terminación y acabado fijados por la Inspección de Obra, el Contratista tomará las provisiones del caso y dará las manos necesarias, además de las especificadas para lograr un acabado perfecto sin que éste constituya trabajo adicional.-

Para las pinturas del tipo Epoxi o poliuretano, el Contratista construirá a su cargo los cerramientos provisorios necesarios para efectuar en ellos los procesos de arenado o granallado, imprimación, pintado y secado completo de las estructuras a pintar, donde asegurará el tenor de humedad y calefacción necesarios para obtener las condiciones ambientales especificadas por el fabricante.-

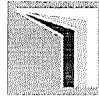
Al efecto será a su cargo la instalación de extractores de aire, calefactores de gas, depuradores de polvo, etc., como así también la provisión de líneas eléctricas y su energía.-

En todos los casos el Contratista presentará a la Inspección de Obra un catálogo y muestras de cada una de las pinturas especificadas para que ésta decida el tono a emplearse, si no estuvieran especificados en planos.-

Cuando la especificación en Pliego de un tipo de pintura difiera con la del catálogo de marca adoptada, el Contratista notificará a la Inspección de la Obra para que ésta resuelva el temperamento a seguir. En el caso que los colores de catálogos no satisfagan a la Inspección, el Contratista deberá presentar las muestras de color que se le indiquen.-

Los materiales a emplear serán en todos los casos de la mejor calidad dentro de su respectiva clase y de marca aceptada por la Inspección de la Obra. Esta podrá hacer efectuar al Contratista y a costa de éste todos los ensayos que sean necesarios para verificar la calidad de los materiales.-

Se deja especialmente aclarado que en caso de comprobarse incumplimiento de las Normas Contractuales debido a causa de la formación o fabricación del material, el único responsable será el Contratista, no pudiendo trasladar la responsabilidad al fabricante, dado que deberá tomar el propio Contratista



los recaudos necesarios para asegurarse que el producto que se usa responda en un todo a las Cláusulas Contractuales. En estos casos y a su exclusivo cargo deberá proceder de inmediato al repintado de las estructuras que presenten tales defectos.-

El Contratista deberá realizar previo a la ejecución de la primera mano de pintura en todas y cada una de las estructuras que se contraten, las muestras de color y tono que la Inspección de Obra solicite. Al efecto se establece que éste debe solicitar a la Inspección las tonalidades y colores por notas y de acuerdo al catálogo o muestras que le indique la Inspección.-

Luego en trozos de 50x50 ejecutará el tratamiento total especificado en cada estructura en todas sus fases, que someterá a aprobación de la Inspección de la Obra y quedarán selladas y firmadas en poder de la misma. En este momento procederá a formular la pintura que deberá ser hecha en fábrica original. Sólo se permitirá el uso de entonadores en obra en casos excepcionales, dado que se exigirá formulación en planta de marca reconocida. De no responder la pintura a la muestra aprobada se hará repintar las estructuras a sólo juicio de la Inspección de Obra. Las manos se distinguirán entre sí, dándole distintos tonos. En lo posible se acabará de dar cada mano en toda la obra antes de comenzar la otra. Se dará a cada mano amplio tiempo para secar, antes de aplicar la sucesiva.-

Los colores se prepararán a entera satisfacción de la Inspección, quedando a cargo del Contratista el hacer todas las muestras que aquella considere necesarias para la elección de los colores y tonos correspondientes.-

Art. 173º) TRABAJOS DE PINTURA SOBRE MAMPOSTERÍA:

Preparación de la superficie: la superficie deberá estar limpia y preparada correctamente. Es indispensable que esté seca y libre de sustancias tales como polvo, hollín, grasa, aceite, alquitrán, etc., que impiden la correcta adherencia y el secado de la pintura. Se aplicarán los siguientes tratamientos: Partes flojas y determinadas: en primer lugar deben eliminarse las partes flojas que presente la superficie, mediante lijado, cepillado, rasquetado con viruta de acero o rasqueta, arenado, etc. Si hay grietas, se arreglarán con el mismo tipo y grano de mortero, cuidando de mantener las características originales. Las fisuras pequeñas se arreglarán con mezcla común tamizada, o con enduido plástico o en polvo.- Limpieza: variará según el caso, pudiéndose recurrir al lijado, cepillado o lavado, con agua o disolventes apropiados tales como aguarrás o nafta.-

Eflorescencias y alcalinidad: en las superficies nuevas de cemento y fibrocemento, y en los revoques frescos que contengan cemento o exceso de cal o ambos o se encuentren sustancias alcalinas que dañan el acabado de la pintura. Estas sustancias desaparecen con el tiempo a medida que se produce el "curado". Este proceso requiere normalmente un tiempo de seis meses para exteriores y un año para interiores, si se desea aplicar pinturas o esmaltes sintéticos. Y en caso de utilizar pinturas al látex para terminación, los tiempos son de un mes para exteriores y tres meses para interiores. Si resulta imposible esperar tanto tiempo, se limpiará la superficie con ácido clorhídrico (muriático) diluido en 5 o 10 volúmenes de agua, tras lo cual se procederá a un abundante lavado.- Hongos, musgos, etc.: se aplicará frotando una solución de una parte de lavandina, nueve partes de agua y tres por ciento de jabón en polvo, dejando actuar de 15 a 20 minutos.

Enjuagar bien con una solución similar a la anterior pero sin jabón, y dejar secar. También puede usarse una lámpara o llama suave, cuidando de no tostar o quemar la superficie.

En las zonas húmedas, propicias al desarrollo de hongos, se aplicará sobre la superficie limpia y también sobre el acabado una solución fungicida adecuada que no perjudique la pintura.-

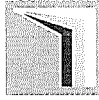
Humedad: no se pintará sobre superficies húmedas. Para ejecutar el trabajo, deberá procederse a eliminar las causas que la producen, por los medios que oportunamente se especificarán.-

Superficies nuevas: se deberá asegurar que las superficies estén limpias, secas y libres de polvillo. Se usarán fondos y accesorios recomendados para cada sustrato y pintura de terminación, asegurando así un óptimo resultado y duración.-

Repintado: si las superficies pintadas se encuentran en buen estado o ligeramente entizadas, se liján suavemente y luego se quitará el polvillo con trapo húmedo. Si las superficies están entizadas o pulverulentas, o tienen zonas de distinta absorción deberá aplicarse previamente una mano de fijador transparente diluible con aguarrás o de imprimación fijadora al agua. Si la capa de pintura vieja presenta pocas zonas defectuosas, bastará con eliminar las mismas, pero si fueran muchas, será necesario remover toda la pintura. La forma de realizar esta tarea depende del tipo de pintura aplicada anteriormente, a saber:

Pintura a la cal: se eliminarán con espátulas o cepillo de alambre, papel de lija, viruta de acero, lámpara a llama suave, arenado, etc. según corresponda.-

Pintura a la tiza y cola: se lavarán con agua y pincel, trapo o esponja.-



Pintura al óleo o esmalte: se quitarán con cepillo de alambre o papel de lija. Se podrán ablandar primero con llama suave o removedores y luego proceder a quitarlas con espátulas o cepillo.- En superficies brillantes se debe eliminar el brillo con el empleo de una lija fina.-

Cuando se utilicen removedores será imprescindible eliminar completamente sus restos con aguarrás, ya que pueden dañar la pintura que se utilice después.-

Si las superficies fueran blandas, (por ejemplo enyesadas), no deberá utilizarse el cepillo de acero, ni otro medio similar a fin de evitar el rayado.-

Art. 174°) TRABAJOS DE PINTURA SOBRE MADERA:

Preparación de la superficie: las superficies pueden presentar imperfecciones o partes flojas, que será necesario arreglar o fijar mediante los recursos habituales de carpintería antes de proceder al pintado.-

Madera nueva: limpiar la superficie con cepillo de cerda y eliminar si hubiera manchas grasosas con aguarrás, nafta o disolventes apropiados, dejando secar. Lijar luego con lija fina, a fin de no dejar rayaduras.- Si existieran exudaciones resinosas, se lavará la zona con aguarrás. Si las exudaciones fueran abundantes, lijar o cepillar o aplicar la llama suave, cuidando de no tostar la madera, eliminando posteriormente la resina mediante rasqueta, lija o cepillado. Finalmente se aplicará una solución de goma laca en alcohol al 20%.- Ciertas maderas, ejemplo el lapacho, exudan sustancias que colorean o atacan la pintura aplicada sobre ella. En estos casos, si se trata de obtener un acabado natural, se aplicará sobre la madera una capa aisladora consistente en dos manos de goma laca en alcohol. Si se diera un acabado cubriente podrá emplearse una pintura de aluminio como capa aisladora, en lugar de la goma laca.-

Lijado: puede ser común en seco o efectuado con aguarrás o nafta. La calidad del trabajo determinará el método a usar.-

3. Repintado: cuando la pintura aplicada anteriormente se encuentra todavía en buen estado o simplemente entizado, bastará lijarla ligeramente, limpiando luego con cepillo blando, en algunos casos se la puede lavar con agua y esponja. Pero si la capa de pintura anterior se hallare en mal estado, habrá que eliminar las partes defectuosas, si fueran pocas; en caso contrario, tendrá que ser removida toda la pintura.-

Las pinturas al óleo, los esmaltes y las lacas se quitan con rasqueta, cepillo de alambre o papel de lija. Las capas viejas, con lámparas o llama suave (quemado), teniendo cuidado de no perjudicar la madera. También pueden utilizarse removedores. Una vez aplicado, se quitará la pintura vieja con virutas, rasquetas, cuchillos, etc. y se eliminarán los restos del removedor con nafta o aguarrás para que no perjudiquen a la pintura que se aplicará después.-

Las superficies que deben terminarse al natural y que hayan quedado manchadas por la acción de removedores alcalinos, se tratarán con una solución al 10% de ácido oxálico (sal de limón) que le devolverá su coloración natural. Después de aplicado el ácido, será necesario lavar cuidadosamente la madera.

4. Imprimaciones:

Para acabados naturales:

Teñido: para teñir la madera se aplicarán soluciones colorantes acuosas, por ejemplo nogalina, o no acuosa como por ejemplo tintes. Estas últimas ofrecen la ventaja de no levantar las fibras de madera, evitando de este modo el lijado posterior y permiten interesantes variaciones de las tonalidades con una terminación brillante, por lo que no es necesaria la aplicación posterior de barnices.-

Tapaporos: se aplicará para sellar los poros de las maderas abiertas o porosas, a fin de evitar el rechupado u otros defectos en la terminación. Para conseguir una consistencia adecuada puede diluirse con aguarrás. El tapaporos se aplica con pincel o cepillo de cerda dura, en la dirección de las vetas de la madera. A los 3 ó 5 minutos se frota la superficie con una arpillera, primero con movimientos giratorios, luego en dirección perpendicular a las de las vetas, se elimina el excedente y una vez seco se fija con papel fino. Cuando el acabado sea laca transparente, previo al tapaporos deberá aplicarse un sellador a la piroxilina, el que posteriormente será fijado en sentido de las vetas.-

Aceite de lino cocido: cuando se trata de maderas ablandas, si no se aplica tapaporos deberá dárseles una mano de aceite de lino cocido diluido en aguarrás. Una hora después se quitará el exceso de aceite con un trapo seco frotando en la dirección de las vetas. Las imprimaciones de aceite no son aconsejables sobre maderas duras, por cuanto el aceite activa las circulaciones de colorantes. En tal caso se aplicará como capa aislante una solución alcohólica de gomalaca.-

Barniceta: a modo de barniceta se aplica una mano diluida del mismo barniz que se utilizará como terminación. Cuando sea necesario un buen lijado y sellado, se empleará barniz interior (flatting) diluido con aguarrás. Si no hubiera especificación en contrario se utilizarán barnices marinos como terminación. -

Para acabados cubrientes:

1.a) Sobre madera blanda: una mano de aceite de lino diluido en partes iguales con aguarrás,



ligeramente coloreado con pintura en pasta o preparada con aceite.-

1.b) Sobre madera dura: una mano de barniz interior (flattig) diluido en un 30% de aguarrás y ligeramente coloreado con pintura en pastas o preparada con aceite.-

2. Fondos: la industria elabora fondos para esmalte e impresiones para laca que se usan como primera mano sobre la madera y que ofrecen las siguientes ventajas: buen sellado y buen poder cubritivo. Aplicados directamente sobre la madera, actúan a la vez como imprimación y como primera mano. Los fondos deben poder lijarse a las 24 horas de aplicados y no han de absorber la pintura o el esmalte.-

3. Masilla y enduido: las grietas, fisuras, encastres, depresiones, etc., se rellenan con masilla o enduido aplicado sobre la impresión o sobre el fondo para primera mano. En este último caso es conveniente retocar una vez seca, con el mismo fondo, todas las superficies enmasilladas o enduidas para asegurar una absorción uniforme de las superficies, lo cual evitará la formación de manchas.-

Art. 175°) TRABAJOS DE PINTURA SOBRE METAL:

Preparación de la superficie: las superficies pueden presentar imperfecciones, partes flojas, etc., que será necesario arreglar antes de proceder al pintado:

1. 1. Superficies nuevas: la superficie se limpiará con aguarrás o nafta, a fin de eliminar grasas, aceites, ceras u otras sustancias que dificulten la buena adherencia de la pintura o el secado.-

El óxido deberá quitarse completamente mediante uno o varios de los siguientes métodos: rasqueta, cepillo de alambre, viruta de acero arenado, solución desoxidante, etc.-

2. Repintados: las superficies que se encuentren en buen estado o solamente entizadas, pueden lijarse ligeramente, limpiarse con cepillo blando y pasarles un trapo embebido en aguarrás.-

Cuando la capa de pintura vieja se hallare en mal estado, se eliminarán las partes defectuosas si fueran pocas, en caso contrario se eliminará completamente con removedores de tipo orgánico, lija o lámpara de llama suave.-

Cuando se utilicen removedores deberá limpiarse la superficie con aguarrás o nafta, eliminando los restos de removedor pues perjudica a la pintura.-

3. Fondos: se aplicará siempre sobre la superficie férrea en películas delgadas inmediatamente después de haberse eliminado el herrumbre, y antes del enmasillado o enduido, si hubiere que realizar estos trabajos.-

Si han transcurrido más de tres horas desde que se efectuó la limpieza con disolvente, deberá repasarse la superficie con los mismos.-

Los fondos antióxidos que se hayan efectuada en taller deberán ser removidos completamente si no se hallaren en perfecto estado o si fueran materiales de baja calidad. En caso de ser utilizados como fondo se lijarán suavemente y se dará una segunda mano con el antióxido especificado.-

Para pinturas y esmaltes sintéticos y pinturas al látex aplicar directamente sobre la superficie metálica dos manos delgadas de fondo antióxido al aguarrás, siguiendo las instrucciones del fabricante.- En caso de emplear pinturas al óleo, utilizar fondo antióxido al aceite.-

Para lacas pigmentadas, eliminar todo antióxido de origen y aplicar sobre el metal limpio impresión al cromato diluida en thinner, impresión a la piroxilina, etc., según el caso.-

Para esmaltes a la piroxilina, pintura epoxi, ver en TERMINACIONES.-

Art. 176°) TERMINACIONES:

1. A la cal: se aplicará una primera mano de lechada de cal de Córdoba, una vez seca se pasará una escoba fina para sacar el polvo que pueda haberse depositado y finalmente se dará una primera y segunda mano de lechada de cal, coloreada si así se especificara. Se agregará a la lechada un 10% de alumbre en piedra como fijador o fijador de marca reconocida y aprobado por la Inspección.-

Se empleará cal de buena calidad en terrones. El apagado deberá efectuarse por lo menos con una semana de anticipación. Es necesario medir cuidadosamente la cantidad de agua, pues su exceso o falta es perjudicial.

A modo de colorantes se emplearán pigmentos especiales de marca reconocida, que ofrezcan resistencia a la cal y alto poder de teñido.-

2. Al agua o látex: sobre los paramentos perfectamente limpios, se dará una mano de imprimación y luego dos manos de pintura lavable de color y tono especificado. La primera mano de tinta será algo fluida y la segunda espesa, debiéndose dejar transcurrir entre mano y mano 24 horas como mínimo.-

En caso de haber imperfecciones se aplicará enduido plástico al agua en sucesivas capas delgadas. Después de 8 horas lijar con lija fina en seco procediendo a quitar en seco el polvillo resultante.-



La primera mano se diluirá al 50% y las siguientes con el mínimo de agua que exija, según la absorción de las superficies para conseguir una buena penetrabilidad. La primera mano se dará a pincel y las otras a pincel o rodillo.-

Los paramentos nuevos que deban ser pintados se tratarán según lo especificado en el punto 3 de Preparación de las Superficies.-

3. Al aceite: sobre superficies de madera, se aplicarán dos manos de pintura al aceite, sobre la imprimación de aceite sellador o fondo sintético. Si fuera necesaria la aplicación de enduido, se efectuará sobre la imprimación y sobre ésta las dos manos de pintura.

En paredes revocadas a la cal, antes de proceder al pintado de las mismas, deberán ser lavadas con una solución de ácido clorhídrico al 20% y se le pasará papel de lija N° 2 para alisar las zonas gruesas del revoque.-

Sobre paredes de yeso nuevo o superficie de absorción excesiva se aplicará una mano de imprimación y se dejará secar durante 24 horas.-

Luego se aplicará una mano de enduido al barniz o enduido plástico. Una vez seco se pasará la lija.-

Sobre la superficie así preparada se aplicará la primera mano de pintura al aceite, de color que se aproxime al tono final. Por último se darán 2 manos de pintura al aceite del color elegido.-

4. A la tiza y cola (para interiores): luego de preparar convenientemente la superficie se procederá como sigue:

Lechada de cal: se dará sobre los revoques comunes, nuevos o limpiados a fondo (excepto los de yeso).- Solución de cola: sobre la lechada de cal se dará otra de cola de conejo en caliente.-

Acabado: se darán dos manos de tiza y cola a brocha y la otra a soplete o máquina pulverizadora. Si fuera necesario para una buena terminación, se dará una cuarta mano a soplete.-

Para preparar la pintura se seguirán las indicaciones del fabricante. A fin de lograr una mejor dispersión, se dejará 24 horas en reposo antes de usarla, pero no se deberá guardar durante muchos días pues estas pinturas tienden a descomponerse.-

No se aplicará pintura a la tiza o cola sobre paredes húmedas, pues corre peligro de desprenderse. Si es inevitable pintar bajo estas condiciones, se agregará aceite de lino a la pintura.-

La superficie terminada debe presentar un aspecto aterciopelado y tono perfectamente uniforme.-

5. Antióxido: todas las estructuras metálicas, carpintería, herrería, etc., se pintarán con por lo menos dos manos de pintura anticorrosiva de primer calidad, al cromato de cinc (salvo especificación en contrario).- La superficie deberá estar limpia, libre de óxido, grasitud, polvillo, etc.-

Cuando las obras lleguen con una mano de pintura antióxido del taller, de baja calidad o se encuentren en mal estado, se removerán completamente. Si en cambio fueran aprobadas por la Inspección se tomará como primera mano.-

6. Esmaltes sintéticos: sobre la imprimación fijadora, fondo blanco sintético o fondo antióxido, según el caso, se aplicarán por lo menos dos manos de esmalte sintético de marca reconocida y color especificado.-

7. A la piroxilina: comprende la variedad denominada laca y el diluyente es el thinner. Se aplican preferentemente a soplete de la siguiente forma: después de pulir bien la superficie con lija de grano fino, se da una mano de imprimación a la piroxilina. Se pule luego con lija al agua y piedra pómez, dando finalmente a soplete la última mano en forma perfectamente pareja. Sobre esta última lustrar y pulir con lo que adquiere un brillo muy intenso.-

8. Barnices: todas las obras de carpintería a barnizar deberán previamente ser pulidas con papel de lija fino. Se aplican luego dos manos de aceite de linaza cocido, una de barniceta y, por último una de barniz estirada fuertemente. En las obras donde se especifique, la carpintería antes de recibir la primera mano de aceite, será teñida del color que se indique.-

9. Vinílica: pintura de película dura, elástica, de gran adherencia y rápido secado que presenta una gran resistencia a los ácidos, álcalis, hipoclorito de sodio, soluciones salinas, jabones, detergentes, aceites minerales y vegetales, agua, etc.-

Las superficies deben estar limpias, sin vestigios de humedad, grasitud, polvillo, etc., y sobre chapa y madera deberá efectuarse un lijado previo.-

Sobre mampostería y madera no requiere uso de fondos, sobre metal se utilizarán convertidores de óxido y fondo antióxido vinílico.-

Cuando deba pintarse sobre superficies previamente pintadas, se limpiará correctamente si ésta fuera vinílica y se eliminará totalmente y se preparará el fondo, si fuera otro tipo de pintura.-

10. Epoxi: acabado que combina la adherencia, dureza, resistencia química y a los solventes de las resinas epoxi con la inercia química y la resistencia al agua de los materiales



bituminosos. Indicado para una máxima protección contra la corrosión y los agentes químicos.-

Se aplica sobre superficies libres de toda pintura anterior y en el caso de los metales éstos deben ser arenados, no debiendo usar anticorrosivos ni fosfatizantes.-

Se aplicarán siguiendo las instrucciones del fabricante, no menos de tres manos (50 micrones de película seca por mano), con intervalos de 24 a 36 horas entre cada una.-

11. A base de caucho clorado: resistente a la intemperie, al agua y a los productos químicos. Evita la adhesión a las superficies de algas, hongos, moho, etc.-

Es indispensable que la superficie a pintar esté limpia, seca, desengrasada.-

Las superficies nuevas no deben pintarse hasta 2 meses después de finalizada la construcción. Si fuera posible, durante ese tiempo deberán mantenerse las superficies cubiertas de agua para facilitar la eliminación de sales solubles que pueden producir eflorescencias en la pintura.-

En las superficies muy lisas se deberá hacer un tratamiento previo con ácido clorhídrico- muriático diluido a razón de una parte en tres de agua y enjuagar luego con abundante agua, dejando secar 48 horas antes de pintar.-

Como fondo se aplicará una mano de la misma pintura diluida en relación dos a uno con diluyente especial para este tipo de pintura.-

No se deberá pintar cuando haya rocío, ni a pleno sol, ni con temperaturas inferiores a 10°C ni superiores a 32°C.-

Cuando las superficies pintadas deban llenarse con agua, esto no se efectuará hasta transcurrida una semana en verano y dos en invierno.-

12. Resistentes al calor: están constituidas por pigmentos metálicos en vehículos de aceite que admiten temperaturas de 120°C a 300°C manteniendo el brillo y la adherencia original.-

Las pinturas bituminosas resisten hasta los 250°C y las de aluminio, preparadas con vehículos sintéticos, llegan hasta los 300°C.-

Es fundamental que la superficie a pintar esté absolutamente limpia, seca y libre de óxido.-

No se debe aplicar antióxido o fondo alguno.-

Se utilizará preferentemente pincel para su aplicación, diluyendo con aguarrás mineral. Para un mejor resultado, la capa de esmalte debe ser fina, lo que se consigue con dilución suficiente y evitando cargar la aplicación.-

De ser necesaria una segunda mano, darla bien extendida, después de cuatro horas. Dejar secar como mínimo ocho horas antes de poner en uso el objeto pintado.-

13. Esmalte poliuretánico: esmaltes formulados a base de resinas, poliésteros y poliisocianatos de primera calidad que permiten obtener películas de extraordinaria dureza, resistencia al rayado y al impacto.- Indicado para aplicar sobre mampostería, hormigón, metal y madera cuando se quiere obtener una máxima resistencia a la intemperie y a la luz.-

Las superficies deben estar perfectamente limpias, secas, libres de polvo, óxidos, grasas, etc. Para ello se tratarán adecuadamente, según cada caso.-

Sobre superficies metálicas se aplicará previamente una mano de fondo epoxi mezclado con su correspondiente convertidor en un espesor aproximado de 35 micrones, dejando secar 24 horas.-

Sobre superficies de madera aplicar una mano de fondo de poliuretano mezclado con su correspondiente convertidor.-

Sobre cemento o revoque se aplicará sobre una mano de imprimación poliuretánica mezclada con su correspondiente convertidor y dejando secar de 12 a 24 horas. Luego aplicar una mano de fondo poliuretánico con su correspondiente convertidor.-

Como terminación se aplicarán dos manos de pintura poliuretánica, a pincel, rodillo o soplete, de aproximadamente 30 micrones de espesor cada una, dejando secar y lijando entre mano y mano.-

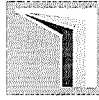
Se fabrica sólo a pedido y generalmente en cantidades superiores a los 1.000 litros.-

14. Pinturas sobre hierro galvanizado: el hierro galvanizado nuevo no es adecuado para ser pintado si no ha estado por lo menos seis meses a la intemperie, salvo cuando se usan pinturas fabricadas expresamente para el caso. Estas pinturas se aplicarán de acuerdo con las instrucciones de la casa fabricante.-

15. Pintura sobre ladrillos a la vista: para pintar con pinturas impermeables o barnices, es necesario que la pared se encuentre totalmente deshidratada, de lo contrario al salir la humedad hacia el exterior arrastrará el salitre y álcalis que se hallan en ésta, atacando las películas de pintura o barniz.-

Los paramentos a tratar se limpiarán prolijamente con ácido clorhídrico al 10% a fin de mantener la coloración natural del ladrillo y libre de toda mancha.-

16. Medio lustre a cera: sobre la carpintería perfectamente lijada a papel fino, se pasará el tapaporos, se dará una mano de aceite con aguarrás (4:1), otra mano de barniceta y aguarrás (-2:-2) y



finalmente una mano de dos partes de aguarrás, una de barniz, media de cera y un poco de cola de cera. Finalmente se sacará el lustre a muñeca.-

17. Lustrado de madera a muñeca: después de pulir perfectamente la madera, se aplicará con tapaporos, dos manos de alcohol con piedra pómez aplicada con muñeca de lana forrada con trapo de hilo. Luego se aplicará a ondas y por medio de una muñeca un compuesto de goma laca disuelta en alcohol adicionado con aceite de linaza cocido.-

Ocho días después se reparará con goma laca y alcohol espolvoreada con piedra pómez en tres manos, luego se dará una mano de goma laca y alcohol puro. Todo esto se aplicará con muñón y muñeca.- Cuando las maderas deban ser teñidas, se obtendrá el color que se desee con anilina disuelta en agua, pudiéndose agregar también dicho color al tapaporos.-

Una vez terminado el trabajo, si éste fuera a medio brillo, se pasará alcohol y piedra pómez para obtener el medio brillo deseado.-

18. Encerado de pisos de madera: no habiendo especificación en contrario, una vez terminados los trabajos y previo rasquetado y lijado, se aplicarán en los pisos de madera dos manos de cera con su correspondiente lustrado.-

CAPÍTULO XVIII - OBRAS DE MODIFICACIÓN Y RESTAURACIÓN

Art. 177°) DEMOLICIONES:

Las demoliciones que deban ejecutarse, ya sea totales o parciales, se deberán realizar con sumo cuidado, bajo la exclusiva responsabilidad del Contratista, quien deberá tomar todas aquellas medidas conducentes a asegurar la estabilidad de las partes de la construcción que se conservan, efectuando los apuntalamientos necesarios y otros trabajos de seguridad que a su juicio y el de la Inspección, juzgue conveniente realizar a tal efecto.-

Los desperfectos que lleguen a producirse en las paredes de la construcción que se conservan y que sean imputables a descuidos, falta de atención o negligencias por parte del Contratista, serán reparadas por su exclusiva cuenta.-

Art. 178°) DEMOLICIONES PARA ABRIR ABERTURAS O VANOS EN MUROS EXISTENTES:

Cuando se deban abrir aberturas para puertas, ventanas o vanos en muros existentes, se procederá de la siguiente forma: previamente a la demolición de la parte afectada por la nueva abertura se colocará el dintel correspondiente, efectuándose los cortes para la colocación del mismo con sumo cuidado. Una vez colocado el dintel y perfectamente calzado con la mampostería que deba soportar, efectuando el calce con mezcla Tipo "B", y fraguado, se demolerá el muro en la medida exacta para la abertura que deba colocarse.-

Las nuevas mochetas deberán ser perfectamente cortadas a plomo; en las mismas se hará el corte necesario para alojamiento del marco, si es bastidor y los necesarios para el alojamiento de las grapas de sostén del mismo, las que se macizarán con mezcla Tipo "B" o se colocarán tacos de madera alquitranada enmacizados con el mismo tipo de mezcla si la puerta o vano lleva marco o cajón.-

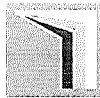
Art. 179°) MODIFICACIONES DE ABERTURAS:

Toda vez que se cambien las aberturas existentes por otra de mayor o menor dimensión, se observarán las siguientes prescripciones:

a) Cuando las aberturas nuevas, sean de mayor dimensión tanto en lo ancho como en lo alto se sacará la existente, se colocará primeramente el nuevo dintel a la cota que corresponda, procediéndose luego con sumo cuidado a la demolición de la mampostería que se encuentra entre los dos dinteles y retirando luego el existente y recortando las mochetas en la medida necesaria para las nuevas aberturas.-

b) Cuando las nuevas aberturas son de menor dimensión que las existentes, se retirará la estructura que encierra la abertura, se colocará el nuevo dintel y construirá la mampostería necesaria hasta llegar al nuevo nivel del dintel existente, procediéndose al retiro del mismo y al calce de la mampostería existente con la nueva, empleando mezcla Tipo 2B" para el calce de las dos mamposterías.-

Si se trata de transformar una puerta en ventana, el antepecho que debe construirse se hará empleando para la mampostería mezcla Tipo "I".-



Si la nueva abertura fuera más angosta que la existente, se picará el revoque de las mochetas y se efectuarán cortes cada 20 cm, de una altura de 10 cm y una profundidad de 10 a 15 cm; una vez colocado el marco de la nueva abertura y previa limpieza y riego en abundancia, colocándose tablonces en ambos lados, se utilizará hormigón Tipo "H1", el que se apisonará convenientemente en forma de llenar perfectamente todos los espacios vacíos, debiendo quedar involucradas en el hormigón las grapas de fijación del marco.-

Si los agregados de mampostería excedieran un múltiplo de 15 cm, las mochetas se completarán utilizando ladrillos asentados con mortero Tipo "B" previo recorte del muro existente para obtener una traba continua.-

Art. 180°) EJECUCION DE CAPA AISLADORA HORIZONTAL EN EDIFICIO EXISTENTE:

Cuando se trata de ejecutar la capa aisladora horizontal contra la humedad en muros de edificios existentes, se tendrá en cuenta las siguientes prescripciones: se sacarán los zócalos que hubiere, se picarán los revoques hasta descubrir los ladrillos, (la altura que debe picarse no será superior a 30 cm). Efectuados los trabajos indicados, se cortará la mampostería por tramos de un metro de longitud alternados y en todo el espesor del muro y de un alto de dos hiladas. Hechos estos cortes se procederá a la ejecución de la capa aisladora según se establece en el Art. 69° y luego se construirá el muro en la parte afectada por el corte, llenándose la junta de unión entre la parte inferior del muro cortado y las nuevas hiladas colocadas sobre la capa aisladora, con mezcla tipo "B" semiseca, la que se hará entrar forzada apretándola de ambos lados con barrotes. Terminado el trabajo de calce se cortará un nuevo tramo, teniendo especial cuidado de realizar en debida forma la unión de la capa aisladora a fin de asegurar la continuidad de la misma. Realizada la capa aisladora en la forma prescripta, se revocará nuevamente el muro en la parte afectada, y se colocarán los zócalos reponiendo aquellos que sean necesarios.-

Art. 181°) RECALCE DE MUROS:

Toda vez que se estipule que los muros existentes deban ser recalzados, se procederá de la siguiente forma:

Se apuntalarán previamente las partes que ofrezcan mayor peligro o que puedan comprometer la estabilidad de la construcción mientras se realizan los trabajos. Efectuado el apuntalamiento se procederá a realizar la excavación correspondiente. Si ésta corresponde a sótanos se hará en todo el perímetro dejando cada 1,5m pilares de tierra de un ancho de 75cm y un largo de 1,5m. Una vez efectuado el recalce del muro en la parte comprendida entre dichos pilares, se excavará procediéndose a recalzar el muro en correspondencia a los mismos.-

Si el muro a recalzar no coincidiera con un sótano se excavará previamente una zanja discontinua a un costado del mismo, en tramos de 2 a 3 m como máximo, alternados con tramos no excavados de 1 a 2 m, debiendo el ancho de la excavación permitir el fácil trabajo de los obreros.-

Terminada la excavación de los tramos se procederá a efectuar el recalzado de las partes de los cimientos, descubiertos por tramos alternados, no mayores de 1,5m para la cual se extraerá la tierra sobre la que apoyan los cimientos del muro, excavando hasta la profundidad en que deben asentarse los nuevos cimientos. Terminada la extracción de la tierra, se ejecutará inmediatamente la mampostería de recalce, colocándose en el fondo de la excavación.-

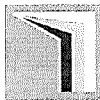
La mampostería se ejecutará con ladrillos bien cocidos y parejos, asentándolos con mezcla Tipo "B", llegando con la misma hasta 15 o 20 cm de los cimientos del muro a recalzar. Previa limpieza de la parte inferior de los mismos y lavados con agua en abundancia, se colocarán las últimas hiladas hasta alcanzar una altura suficiente que permita la operación de calce que consistirá en acuñamiento del mortero Tipo "B", semiseco que se hará entrar entre el plano superior del nuevo cimiento y el inferior del existente.-

Ambos extremos del tramo de mampostería de recalce se dejarán con los ladrillos dispuestos en forma de continuar la traba de los mismos, con la de los que deben hacerse posteriormente en la parte que se ha dejado sin excavar y que sirve de apoyo al muro en que se opera el recalce.-

Una vez que la mampostería de uno o varios tramos alternados haya fraguado, se excavarán los tramos adyacentes hasta completar el tramo correspondiente a la zanja excavada, procediéndose en la forma indicada anteriormente y teniendo cuidado en la forma de limpiar y regar abundantemente la mampostería ya construida y que debe trabarse con la nueva. En ningún caso los tramos tendrán más de 1,5m sin apoyos intermedios.-

Una vez efectuada la mampostería de recalce en los tramos correspondientes, se procederá a la excavación y recalce de las partes restantes, completándose la operación total.-

Si la obra muraria que se recalza presentase grietas o fisuras, se aplicará sobre las mismas una



capa delgada de yeso blanco, a fin de constatar si durante los trabajos, aquel sufre algún movimiento. Si ello sucediera, el Contratista con la intervención de la Inspección deberá tomar todas las medidas que las circunstancias aconsejen para evitar que dicho movimiento continúe o que pueda comprometer la estabilidad del muro.-

NOTA IMPORTANTE: Tratándose de trabajos de suma responsabilidad, se realizarán adoptando todas las precauciones necesarias y sin apresuramientos y utilizando mano de obra experimentada y cuidadosa.-

No se realizarán los trabajos de recalce sin previo sondeo de las fundaciones y el terreno para conocer sus condiciones y constituciones y sin que previamente a la apertura de las zanjas se haya acopiado el material necesario.-

Asimismo, no se socavarán los cimientos existentes más que en la medida necesaria y que pueda ser recalzada en el día, habilitándose horas extraordinarias en caso necesario.-

Cuando los recalces deban efectuarse en el exterior se adoptarán precauciones especiales de protección contra las lluvias o inundaciones de las zanjas.-

Art. 182º) RECALZADO PARCIAL, ANGULOS O CRUZAMIENTOS:

Cuando se presente este caso, si la parte a recalzar no excede en más de 2 m, se harán los apuntalamientos necesarios y se procederá a efectuar la excavación directamente descalzando el muro e inmediatamente de llegado el nuevo plano de fundación se procederá a levantar el muro de recalce en la forma indicada anteriormente.-

Cuando se trata de un ángulo o cruzamiento de muros de recalce se deberá interesar todos los muros que concurran a dicho punto y en una longitud no menor de 2m, medidos desde el punto de intersección de los ejes de los otros concurrentes.-

Art. 183º) UNION DE MAMPOSTERÍA NUEVA CON OTRA EXISTENTE:

Toda vez que deba unirse un muro nuevo perpendicular a otro existente, se procederá en la siguiente forma: en el muro existente se picará el revoque en un ancho por lo menos igual al espesor del muro a construirse. Luego cada 30 cm se hará un corte en la mampostería existente del ancho de aquel hasta una profundidad mínima de 15 a 20 cm y un alto de 15 cm. Estos cortes se harán tanto en la parte en elevación como en los cimientos con el objeto de trabar debidamente ambas mamposterías.-

A medida que se vaya levantando el nuevo muro se irá trabando con el existente, colocándose en correspondencia de cada corte, además de los ladrillos que deben ir flojos, un hierro diámetro del 6 con una longitud mínima de 60 cm. Los ladrillos en correspondencia de la unión de las dos mamposterías se asentarán con mezcla Tipo "B", con el agregado de hidrófugo. La parte del muro existente afectada por la unión deberá limpiarse perfectamente y mojarse abundantemente a medida que se va levantando el nuevo muro y regarse con una lechada de cemento puro. Cuando la unión deba realizarse para la prolongación de un muro existente, se practicarán en el extremo de éste, los cortes indicados anteriormente. La nueva mampostería se levantará suficientemente separada de aquel, dejando la traba necesaria y una vez fraguada se rellenará el espacio comprendido entre ambas por mampostería asentada con mezcla Tipo "B".-

Art. 184º) CIERRE O TAPIADO DE ABERTURAS:

Cuando deban procederse al cierre de aberturas se procederá a sacar los marcos y estructuras que sirven de cierre, luego se picará el revoque de las mochetas, se harán cortes en las mismas cada 30cm y 15 cm de altura y de una profundidad mínima de 15 cm. Terminado este trabajo se ejecutará la mampostería de relleno empleándose mezcla Tipo "A2a" previa limpieza y mojado abundante de las mochetas, en correspondencia de los cortes se dará a los mismos una lechada de cemento puro para asegurar una mayor adherencia entre ambas mamposterías.-

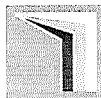
Art. 185º) ENLAVADO DE MUROS:

En todos los casos el perfil que va colocado en los extremos de la llave estará constituido por un hierro "L" o "U" cuyas alas se encastrarán en el muro en canaleta que se abrirán para su alojamiento, las que luego de colocadas al perfil se llenarán con mezcla Tipo "B".-

La barra o barras que constituyen la llave, se pintarán y engrasarán a fin de evitar que el hormigón se adhiera y facilitar su movimiento cuando sean necesario su ajuste.-

El nicho donde se aloja la pieza para el ajuste de la llave se revocará con mezcla Tipo "B".-

Los extremos de las roscas de las barras se engrasarán abundantemente para evitar en lo posible la oxidación.-



En las grietas existentes en el muro se picará el revoque en las partes afectadas por las mismas y se excavarán perfectamente a fin de abrirlas, luego se limpiarán y regarán abundantemente con agua, procediéndose inmediatamente a colmarla con mezcla Tipo "B", la que se introducirá en estado semilíquido a presión por medios mecánicos.-

Art. 186°) REPARACIÓN DE AZOTEAS:

Cuando se especifique arreglos de goteras por filtraciones producidas en las azoteas de baldosas, se procederá previa investigación del lugar en que se produce la filtración, a levantar el embaldosado en una superficie no menor de 1 m² (formado por 5 baldosas por lado).-

Sacadas las baldosas se picará y levantará íntegramente el contrapiso o relleno, hasta descubrir la aislación de fieltro y previa limpieza de éstos se dará sobre toda su superficie una primera mano de pintura asfáltica de la aceptación de la Inspección aplicándola con una brocha.-

La cantidad a colocar será de 1 litro por m² como mínimo.-

Una vez seco el material que se ha colocado se dará una segunda mano de pintura asfáltica más espesa.-

Terminada la pintura se hará el relleno con hormigón Tipo "I", asentadas luego las baldosas con mezcla Tipo "G" y tomando las juntas con mezcla tipo "E".-

Art. 187°) REPARACIÓN DE TECHOS CON CUBIERTA DE TEJAS:

Toda vez que deba procederse a la reparación de techos de cubiertas de tejas, se tendrán en cuenta las siguientes prescripciones:

a) Se recorrerá minuciosamente todas las cubiertas a fin de establecer la cantidad de tejas que se encuentran rotas, rajadas o deterioradas y por las cuales se producen filtraciones de agua.-

b) Se revisarán con toda prolijidad los caballetes, canaletas de las limahoyas, babetas, como así mismo las canaletas de desagües perimetrales.-

c) Se revisará la estructura de sostén de la cubierta para establecer si las alfajías se encuentran en buenas condiciones, como asimismo la estructura general de resistencia.-

Terminadas las revisiones anteriores, se procederá a efectuar las reparaciones que sean necesarias para dejar en perfecto estado la cubierta, debiendo observarse las siguientes normas:

Cambios y reposición de tejas:

Cuando deba procederse al cambio de tejas, reponiéndolas por otras nuevas, éstas deberán ser de las mismas dimensiones y tipos que las colocadas.-

Si las tejas han sido asentadas con mezcla sobre una losa de hormigón, se sacarán las rotas, como asimismo todas aquellas que se encuentran sueltas o en condiciones poco seguras. Extraídas las tejas se picará la mezcla con que han sido fijadas, hasta descubrir la losa de asiento y previa limpieza y riego en abundancia hasta saturar la losa, se asentarán las nuevas tejas con mezcla Tipo "H" (las tejas deberán mojarse hasta la saturación). En correspondencia del eje de las tejas, se les colocará un alambre de 2mm de diámetro, convenientemente retorcido y con un largo mínimo de 10 cm, el que deberá ser macizado en la mezcla de asiento.-

Si los tejados a reparar estuvieran contruidos con tejas atadas a listones de madera, se sacarán las que deban reponerse, colocándose las nuevas convenientemente atadas y trabadas con las que se conservan, asimismo todas aquellas tejas que se encuentren sueltas serán reatadas.-

Si la infraestructura tuviera aislación de fieltro y entablado de madera en los puntos en que se han observado filtraciones, se levantarán las tejas y se revisarán las aislaciones. Si éstas se encuentran rotas o muy deterioradas y su arreglo no fuera posible, se colocarán encima de la parte destruida nuevas tiras, fijándose sus bordes con una capa de betún asfáltico en caliente.-

Si la parte destruida fuera pequeña se reparará pasando encima de la misma una capa espesa de betún asfáltico en caliente o pegando con betún un parche del mismo tipo de fieltro que el colocado.-

Art. 188°) REPARACIÓN DE TECHOS CON CUBIERTA DE CHAPAS ONDULADAS DE H°G°:

Se observan las siguientes prescripciones:

a) Tapados de agujeros: se recorrerán minuciosamente todas las chapas de la cubierta, procediéndose a tapar los agujeros existentes para lo cual si el agujero fuera pequeño, con un martillo se golpeará la parte donde se encuentra desgarrada la chapa, a fin de volver a su sitio el material desplazado al hacerse el agujero, previa limpieza de la zona afectada por el mismo, se colocará estaño en una cantidad tal que asegure la obturación completa de la perforación.-

Si el agujero fuera de un tamaño tal que no fuera posible repararlo en la forma indicada, se



reemplazarán por chapas nuevas de idénticas características a las existentes.-

b) Reclavado: se revisará completamente cada clavadura, asegurando que cada una esté en perfectas condiciones. En caso de ser necesario se reemplazarán los clavos existentes por otros de 2" clavadura de manera de asegurar correctamente las chapas.-

c) Cambio de cubierta o reposición parcial de chapas: cuando se deba cambiar total o parcialmente la cubierta se sacarán con toda prolijidad las chapas existentes y luego se revisará toda la estructura de sostén del techo debiendo procederse a verificar muy especialmente los apoyos tanto de las armaduras como de los tirantes, procediéndose a efectuar los trabajos de recale o refuerzos que fueran necesarios, a fin de dejarlos en condiciones de seguridad. La Inspección de Obras en cada caso indicará la forma más conveniente de realizar dichos trabajos.-

En el caso de que la estructura de sostén fuera de madera, se repondrán las piezas que estuvieran destruidas, o en deficientes condiciones, empleándose las mismas clases de materiales, y utilizando secciones iguales a las que reemplazan salvo aquellas en que se compruebe la necesidad de aumentarlas.-

Cuando se trate de estructura de sostén metálica, se procederá en la misma forma que la indicada para la madera, debiendo en todos los casos antes de proceder a la colocación de las chapas, limpiarse perfectamente las correas en las partes descubiertas y darle una mano de pintura antióxido.-

Las chapas de hierro galvanizado, onduladas, se colocarán de acuerdo a lo prescrito en el artículo correspondiente a "Cubiertas de Pendientes", utilizando chapas nuevas o las viejas reparadas de acuerdo a lo que indican las Cláusulas Especiales.-

Art. 189°) REPARACIÓN DE LAS CANALETAS DE DESAGÜES DE LOS TECHOS:

Toda vez que se especifique el arreglo de las canaletas de desagües de techos, se recorrerán prolijamente, procediéndose a reemplazar aquellas partes que se encuentren deterioradas y cuyo arreglo no sea posible o no ofrezca garantías su reparación, a juicio de la Inspección.-

Todos aquellos trozos de canaletas que deban ser reemplazados lo serán de hierro galvanizado liso N° 25 con un desarrollo, perfil y sección igual a los existentes; en ningún caso el trozo que se cambie será inferior a 50cm. La unión de los extremos de la parte nueva con la que se conserva se hará a doble soldadura, y las piezas se superpondrán como mínimo 5 cm.-

Las partes de la canaletas que se encuentren sueltas, torcidas, etc., se procederá a sujetarlas, enderezándolas y colocándose las grapas necesarias, como así mismo travesaños interiores de hierro galvanizado que unan los bordes. Si hubiese agujeros pequeños, se soldarán directamente o se aplicarán sobre los mismos chapitas de H°G° soldadas en todo su perímetro.-

Art. 190°) REPARACIÓN DE CIELORRASOS:

Cielorraso de Yeso a la Cal:

Cuando la superficie del cielorraso presente una comba que deja suponer que las ataduras de la estructura de sostén se hayan aflojado, roto, o sean insuficientes, se procederá a efectuar una inspección prolija y minuciosa de la armazón, procediéndose a efectuar los refuerzos que se juzguen necesarios, ya sea cambiando las rotas, reforzándolas, ajustando las que se encuentren flojas o colocando nuevas ataduras si el caso lo requiere.-

Si el cielorraso presentase agrietamientos o rajaduras, se investigará el motivo que lo causó, procediéndose luego a su reparación y corrigiendo las causas que lo produjeron.-

Para el arreglo de las grietas, se procederá en la siguiente forma: se ensancharán aquellas en tres centímetros, quitándose el peso o revoque hasta descubrir la estructura de sostén del mismo, luego se limpiará perfectamente las aperturas practicadas, procediéndose a su relleno.-

Cuando el cielorraso sea de yeso, se llenarán con mezcla tipo J, terminándose con yeso blanco puro, de manera que el conjunto presente una superficie bien unida y sin rastros de la reparación.-

Si el cielorraso ha sido ejecutado con material a base de cal, se procederá de la forma antedicha y previa limpieza de los bordes de las partes afectadas por el corte; después de mojarlas abundantemente se le dará una lechada de cemento puro, efectuándose luego su relleno con mezcla tipo "D1" o "D2", según corresponda y un enlucido con mezcla fina a la cal tipo D5.-

Cuando los cielorrasos a reparar presenten manchas de humedad producidas por goteras o filtraciones, se averiguará las causas que la produzcan, efectuándose las reparaciones que sean necesarias para evitar que vuelvan a producirse.-

Luego se picará el yeso o revoque, excediendo el contorno de la mancha hasta donde la adherencia del material se completa. Se sacará todo el yeso o revoque hasta descubrir el metal desplegado o estructura del entrepiso o techo. Una vez limpia la superficie y revisado el armazón se procederá a rehacer el cielorraso,



empleándose los mismos tipos de material con que ha sido construido aquel. Si el cielorraso fuera a base de mezcla de cal, los contornos de la parte afectada por la reparación se limpiarán y mojarán abundantemente, dándose luego a toda la superficie que abarque el arreglo, una lechada de cemento puro y el jaharro y el enlucido se ejecutarán en la forma indicada para cielorrasos nuevos, según cada caso.-

En todos los casos en que se efectúe una reparación de cielorraso, se dará a la superficie afectada la forma rectangular.-

Cielorrasos de Madera:

Toda vez que deba repararse un cielorraso de madera, se recorrerá prolijamente todo el machimbrado, sacando aquellas tablas que se encuentran rotas, deterioradas o muy torcidas y se revisará la estructura de sostén cambiando aquellos tirantes y tirantillos que se encontraran en malas condiciones, sueltos o flojos.- Deberá preverse el retiro de parte del machimbre, de manera de garantizar la completa revisión de la estructura de sostén.-

Efectuada la revisión y marcadas las partes a reparar se procederá a retirar y reemplazar la estructura que deba ser cambiada, empleándose para ello la misma clase de madera con que esté construido el cielorraso. Si esto no fuera posible se empleará madera equivalente, previa aprobación de muestras por parte de la Inspección.-

Efectuado el cambio se asegurarán todas las partes sueltas o flojas que lo requieran, ya sea clavándolas, atornillándolas y si se trata de los tirantes o tirantillos, asegurándolos con grapa o amurándolos convenientemente.-

Los trabajos de reparación se harán de acuerdo con las reglas del arte en el concepto de dejar los cielorrasos en perfecto estado. Si en las "Cláusulas Particulares" no se establece que todo el cielorraso debe ser pintado o barnizado, el Contratista deberá pintar o barnizar las partes reparadas identificando el color y tratando que quede lo más disimulado posible.-

Art. 191°) REPARACIÓN DE REVOQUES:

La reparación de revoques comprende en general la reconstrucción de todos aquellos que se encuentran caídos, flojos, en mal estado, húmedos, etc. Para la ejecución de estas reparaciones se tendrán en cuenta además las prescripciones establecidas para la ejecución de revoques.-

Se picará toda la superficie del revoque a reparar excediendo el contorno de la parte deteriorada, manchada, agrietada, etc., hasta el límite en que la adherencia del revoque al muro sea completa. Se dejarán completamente al descubierto los ladrillos o el material con que ha sido construido el muro. Se limpiarán las juntas descarnándolas hasta una profundidad de 15mm como mínimo. Se limpiará el paramento y después de mojar abundantemente la parte a reparar, se le dará una lechada de cemento puro procediéndose inmediatamente a ejecutar el jaharro (revoque grueso) empleando mezcla del tipo que corresponda, según la clase del revoque de que se trate; luego se ejecutará el enlucido empleando el tipo de mezcla correspondiente. (Ver planilla de mezcla).-

Cuando la parte del revoque a reparar presente manchas de humedad, filtraciones, etc., se procederá de conformidad a lo establecido en artículo siguiente.-

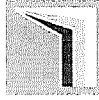
Terminada la parte a reparar, su superficie no deberá acusar diferencias con el existente, para lo cual durante la ejecución se hará uso de la regla para mantener en todos sus puntos un mismo plano. En todos los casos de reparación de revoques, se dará a la superficie afectada la forma rectangular.-

Art. 192°) REPARACIÓN DE REVOQUES POR HUMEDAD APARECIDA EN LOS MISMOS:

Toda vez que deban efectuarse reparaciones en los revoques de muros y entresijos por humedad aparecida en los mismos, se averiguará ante todo las causas originarias de la humedad. Se harán previamente los trabajos que sean necesarios para hacerla desaparecer. Para los casos que se presenten se tendrán en cuenta las siguientes normas:

1) Humedad producida por rotura de caños de provisión de agua, desagües cloacales, etc.: Cuando se presente este caso, se picará el revoque o sacarán los azulejos o revestimientos que hubiere en la parte afectada por la humedad hasta descubrir las cañerías, cámaras, piletas, etc., en el lugar donde estas estén rotas y den origen a la pérdida, procediéndose a efectuar los arreglos que sean necesarios, o los cambios de piezas si fuera el caso. Luego se procederá como se indica en el artículo anterior.

2) Humedad en forma de manchas circulares o irregulares a cierta altura de los muros. Cuando se presente este tipo de manchas y que en poco tiempo no aumentan su extensión, sino que se mantienen más o menos iguales, especialmente en paredes que van al exterior, se picará el revoque en correspondencia de la mancha y se comprobará si corresponde a algún hueco dejado en la pared, por los machinales de los andamios o con cualquier otro objeto. Si el hueco no ha sido bien llenado o si se comprobaran deficiencias en el



taponamiento del hueco se picará la parte afectada por el mismo, en ambos lados del muro hasta una profundidad mínima de 5cm, interesando la mampostería que la circunda en no menos de 15cm, procediéndose luego a llenar la parte rebajada con mezcla Tipo "B" y ejecutándose luego el revoque con el tipo de mezcla que corresponda al del revoque existente.-

3) Humedad en muros que dan al exterior: los muros que dan al exterior y especialmente al este y sur acusan muchas veces grandes manchas de humedad. En estos casos se procederá conforme a lo que se estipula a continuación: se verificará la calidad del revoque tanto en su enlucido como en su jaharro y azotado impermeable. -

Si el revoque se verificara en perfectas condiciones, se procederá a su pintado con un hidrófugo de la aprobación de la Inspección.-

Si el revoque fuera de mala calidad, o habiendo sido bien construido se encontrara deteriorado se reconstruirá totalmente, descarnando profundamente las juntas de la mampostería, limpiando el paramento con cepillo de acero, rellenando las juntas de la mampostería, limpiando el paramento con cepillo de acero, rellenando las juntas con mortero Tipo "B", bien apretado con la llana y cubriendo todo el paramento con un azotado de mortero Tipo "C1".-

Luego se procederá a la reconstrucción del jaharro y enlucido de acuerdo con las condiciones particulares de cada tipo.-

Art. 193°) REPARACIÓN DE LOS PISOS DE MOSAICOS Y BALDOSAS:

Cuando se trate de reparar pisos de baldosas, mosaicos, etc., se levantarán aquellos que estén flojos, rotos, agrietados u otro tipo de deterioros y se picará superficialmente el contrapiso; luego previa limpieza y riego abundante se colocarán mosaicos o baldosas del mismo tipo y clase que los existentes, asentándolos con mezcla Tipo "G1" y tomando las juntas con pastina del tipo utilizado para los mosaicos.-

Cuando la reparación de los pisos abarque una superficie de cierta importancia y cuando la deficiencia que acusan sea atribuible o fuera una consecuencia del hundimiento del terreno, se levantarán los mosaicos o baldosas, se sacará el contrapiso hasta llegar a la tierra, se investigará la causa del hundimiento subsanándola y luego se apisonará y rellenará con tierra libre de terrones la parte del terreno suprimida, procediéndose luego a la reconstrucción del contrapiso y piso en la forma indicada para la ejecución de pisos y contrapisos nuevos.

Art. 194°) REPARACIÓN DE PISOS DE CEMENTO:

Cuando deba procederse a efectuar reparaciones en pisos de cemento, se picará toda la superficie a reparar hasta llegar al contrapiso, excediéndose el contorno de la parte deteriorada o agrietada hasta el límite en que la adherencia de la capa de mortero que constituye la cubierta del piso con el contrapiso sea completa.

Si el contrapiso se encontrase deteriorado o hundido se procederá a retirarlo rellenando con tierra la parte hundida, la que se apisonará convenientemente dándole el agregado de humedad óptimo para su compactación o bien se rellenarán con hormigón pobre según más convenga.-

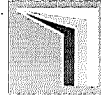
Luego se procederá a la ejecución del contrapiso de hormigón pobre de cascotes Tipo "I", se barrerá la parte a reparar y previo riego, se le dará una lechada de cemento puro y luego se colocará una capa de mezcla Tipo "B", alisándola con cemento puro fratazando la superficie con fieltro metálico. La superficie del piso reparado será igual al del existente no debiendo notarse diferencia de nivel una vez terminado el trabajo. Durante el fraguado se tomarán las mismas precauciones indicadas para la construcción de este tipo de piso.-

En todos los casos de reparación de pisos de cemento se dará a la superficie afectada la forma rectangular.-

Art. 195°) REPARACIÓN Y REVESTIMIENTO DE AZULEJOS:

Toda vez que deba proceder a la reparación del azulejado se tendrán en cuenta las siguientes prescripciones: se sacarán todos aquellos azulejos que tengan manchas, grietas, el esmalte saltado o resquebrajado o se encuentren rotos, etc.; sacados los azulejos se picará la mezcla con que han sido asentados, como asimismo el revoque grueso existente, teniendo cuidado de no dañarlos azulejos que se conservan, luego previa limpieza de la parte afectada y de haberse mojado adecuadamente los muros en correspondencia de los mismos, se dará una lechada de cemento puro, se ejecutará el jaharro y se colocarán los azulejos nuevos, asentándolos con mezcla tipo "F".-

Cuando se trate de la renovación parcial o total del azulejado, se sacarán los azulejos y la mezcla con que han sido asentados, picándose luego el revoque grueso hasta descubrir el muro. Previa limpieza del mismo y raspado de las juntas hasta una profundidad de 15mm se hará el revoque nuevamente con mezcla Tipo "F" procediéndose luego a la colocación de los azulejos en la forma indicada anteriormente.-



Los azulejos que se empleen para los trabajos de reparación serán nuevos, de igual dimensión, color y marca que los existentes y si ello no fuera posible, serán los que más se aproximen en cuanto a dimensión y color.-

Art. 196°) REPARACIÓN DE LA MARMOLERÍA:

Cuando deban ejecutarse reparaciones en la marmolería, se emplearán mármoles de la misma clase y dimensiones que el existente.-

En ningún caso y bajo ningún concepto se admitirá que las partes a reparar se efectúen mediante empastilladuras. Colocándose en escaleras, se cambiarán íntegramente los escalones o contraescalones que deban ser reparados; para ello, sacadas las piezas deterioradas se limpiará la superficie eliminando toda mezcla vieja y, previa limpieza y mojado en abundancia se asentarán las nuevas piezas con mezcla Tipo "H".-

Para los revestimientos, zócalos, etc., que deban ser reparados se reemplazarán las piezas deterioradas que deban ser cambiadas por otras de la misma dimensión y perfil efectuándose el trabajo en la forma establecida anteriormente para el cambio de escalones. Todos los trabajos deben ser hechos de acuerdo con las reglas del arte.-

CAPITULO XVIII - ESTRUCTURAS DE HORMIGON ARMADO

Art. 197°) GENERALIDADES:

Las estructuras de hormigón armado y de metal deberán ser ejecutadas en base a un proyecto estudiado en todos sus detalles por un INGENIERO CIVIL O EN CONSTRUCCIONES, en representación de la Empresa, quien deberá firmar toda la documentación respectiva, asumiendo la entera responsabilidad de los cálculos y dimensiones indicadas en las diferentes estructuras proyectadas.-

Se advierte especialmente que la responsabilidad material civil o penal de las Empresas constructoras en la ejecución de las estructuras, por accidente, imperfección, inspección, contralor, cálculos o ejecución no cesa con la Recepción Definitiva de las obras ejecutadas y con la devolución de los depósitos de garantía efectuadas en la forma y época estipulada.-

En cualquiera de los casos previstos anteriormente, la revisión y aprobación de los planos y cálculos por parte de la Inspección de la Obra en nada limita las responsabilidades de las Empresas establecidas anteriormente.-

Antes de presupuestar las estructuras de la obra, las Empresas Contratistas deberán comprobar debidamente en la localidad o fuera de ella, la exactitud de las informaciones suministradas por el Comitente, ya sea en forma verbal o en la documentación técnica que se facilita con respecto a materiales, terrenos de cimentación, agua para la construcción, alojamiento para el personal obrero y directivo, caminos de acceso y medios de transporte, fuerza motriz, alumbrado, medio de comunicación y en general todo aquello que pueda influir sensiblemente en la determinación del justo precio de las obras proyectadas.-

1. En los casos en que el Comitente suministre el cálculo.

Las estructuras cuyas planillas de cálculos, dimensiones de hierro, escuadrías y planos de las mismas se den en la documentación oficial, serán objeto de una prolija revisión por parte del adjudicatario, quien se hará cargo de la responsabilidad de su contenido. Por lo tanto, las Empresas deberán siempre comprobar que las estructuras proyectadas tengan las armaduras metálicas, escuadrías y espesor de hormigón requeridas para resistir convenientemente los esfuerzos que a dichas estructuras se someterá en condiciones normales.-

Encontrándolo satisfactorio, el Contratista se hará cargo de su completamiento si hubiere lugar a ello de acuerdo con las respectivas normas que se estipulan en los artículos que se establecen a continuación, se suministrarán planos de armadura y encofrado detallados que indiquen la posición y dimensiones de las armaduras, detalles del doblado de barras, y toda otra información adicional necesaria, dentro de los 20 días de haber firmado el contrato.-

2. Casos en que el Comitente suministre únicamente la distribución de las estructuras.-

Regirá para este caso toda la responsabilidad de la Empresa Constructora señalada anteriormente y lo que se establece a continuación:

- Quedará bien entendido que dicho estudio deberán hacerlo ellas mismas con antelación a la iniciación de los trabajos, debiendo encuadrarse al efecto dentro de las directivas generales señaladas en estas normas y a las particulares que se detallaren en el respectivo PLIEGO DE CONDICIONES ESPECIALES de cada obra. -

- El gasto que ello demande a la Empresa se deberá dar por previsto e incluido en los precios que se estipulan para las estructuras a ejecutar.-



En base a los planos de arquitectura que se indican en la documentación licitatoria, el Contratista deberá confeccionar los planos de construcción y/o ejecutivos en base a los cálculos y el desarrollo de la ingeniería de detalle que se exija en los pliegos y especificaciones técnicas, los planos con las modificaciones que fueran necesarias introducir y los planos conforme a obra, en un período no mayor a los 20 días de firmado el contrato.

Toda documentación entregada por el Contratista, sea legal o de obra se hará por duplicado, y su versión final, en material reproducible por medios heliográficos o electrónicos con el correspondiente soporte magnético.

Además, la Inspección de Obra podrá en cualquier momento solicitar al Contratista la ejecución de planos parciales de detalle a fin de apreciar mejor o decidir sobre cualquier problema de montaje. También está facultada para exigir la presentación de memorias descriptivas parciales, catálogos o dibujos explicativos.

Este capítulo incluye las especificaciones para realizar todos los trabajos de hormigón moldeado en el sitio según se indica en los planos del proyecto. Los trabajos de hormigón moldeado in situ incluyen, pero no se limitan a:

Encofrado de hormigón.

Armaduras de acero.

Elaboración y colocación del hormigón

Art. 198º) REGLAMENTOS Y NORMAS

Serán de aplicación obligatoria los siguientes reglamentos y normas:

CIRSOC 101: Cargas y sobrecargas gravatorias para el cálculo de edificios.

CIRSOC 102: Acción del viento sobre las construcciones.

CIRSOC 201: Proyecto, cálculo y ejecución de estructuras de hormigón armado y pretensado.

CIRSOC 202: Hormigón liviano, de estructura compacta, dimensionamiento, elaboración y control.

Disposiciones CIRSOC complementarias.

Normas IRAM citadas en los reglamentos indicados y en el presente texto.

Se examinarán con cuidado los planos de estructura que se refieren a los trabajos de hormigón moldeado en el sitio. Si se detectan diferencias entre los planos de estructura y las presentes especificaciones se dará prioridad a indicado en los planos.

Art. 199º) DISEÑO Y VERIFICACIÓN DE LA MEZCLA DE HORMIGÓN

El Contratista contratará por su cuenta y cargo los servicios de un Laboratorio de Ensayos para realizar todas las verificaciones del hormigón que se especifican.

Se efectuarán pruebas sobre el hormigón fresco durante la producción y el colocado del mismo, y se requerirá del laboratorio de ensayos la realización de los siguientes servicios:

- Se efectuarán en las condiciones y cantidad especificados en el reglamento CIRSOC 201, artículo 6.6.3.11 y 7.4.

- Se efectuarán los ensayos sobre el hormigón fresco en oportunidad de cada colada de acuerdo al artículo 7.4.4 del citado reglamento.

En los casos en que el hormigón utilizado no cumpla con los requisitos mecánicos exigidos en el artículo 6.6.3.11 del CIRSOC 201 y el presente pliego de especificaciones técnicas, se procederá a demoler la estructura en la zona que no cumple las condiciones específicas, retirándose de la obra el producto de la demolición. Luego, se procederá a la reconstrucción de dicha zona.

Se deja constancia que todos los costos relacionados con estos estudios complementarios y las eventuales tareas de demolición y reconstrucción corren por cuenta y cargo del Contratista. Asimismo, el Contratista no podrá reclamar prórroga de plazos y/o solicitud adicionales invocando esta causa.

El laboratorio de ensayos tomará muestras para las pruebas de resistencia a la compresión durante la colocación del hormigón. Se darán instrucciones al laboratorio para que tomen muestras de cada colada mayor de acuerdo con las siguientes especificaciones:

- Por cada 35 m³ de hormigón o fracción colocadas en el día, se tomará un juego de no menos de cinco (5) probetas cilíndricas. Se deberán probar por lo menos dos (2) probetas cilíndricas a los siete (7) días, y por lo menos dos (2) probetas cilíndricas a los 28 días. La restante, queda a disponibilidad para ser ensayada en casos de que se presenten dudas específicas.

- Si la primera probeta cilíndrica verificada a los 28 días no posee la resistencia a la compresión necesaria, se notificará de inmediato al Representante de Comitente, quién podrá determinar que la probeta cilíndrica restante sea retenida para la verificación a los 56 días.

- La Inspección de Obra podrá solicitar pruebas de asentamiento adicionales, si al momento de colocar



el hormigón existieran motivos para sospechar que el asentamiento del hormigón no estuviese de acuerdo con los requerimientos de estas especificaciones.

Los resultados de las probetas cilíndricas se enviarán a la Inspección de Obra.

1. Pruebas de hormigón endurecido

Cuando existan dudas sobre la calidad del hormigón, o en los casos en que las probetas cilíndricas indiquen que el hormigón colocado no alcanza el grado necesario de resistencia a la compresión, la Inspección de Obra podrá solicitar la verificación de muestras adicionales del hormigón mediante la perforación de testigos, o podrá requerir pruebas de carga sobre aquellas partes de la obra donde se verifiquen estas anomalías.

Los ensayos sobre hormigón endurecido se efectuarán de acuerdo a los artículos 6.6.3.11 y 7.4.5 del CIRSOC 201.

El hormigón endurecido que no se adecue a la resistencia a la compresión especificada será retirado y reemplazado a cargo del Contratista.

Los costos por y como consecuencia de las pruebas adicionales del hormigón serán pagados por el Contratista, sin costo adicional para el Comitente.

2. Responsabilidad del Contratista

Para facilitar las tareas de verificación, el Contratista asumirá las siguientes responsabilidades:

- Avisará al laboratorio que realizará las pruebas con la suficiente antelación, para permitir la realización de la correspondiente verificación de calidad.
- Proveerá un lugar adecuado en la obra para almacenar y curar las probetas cilíndricas durante las primeras 24 horas.

Art. 200^o) MATERIALES

Se registrarán y verificarán por CIRSOC 201, capítulo 6 y anexos.

1. Cemento Pórtland

El cemento portland deberá conformar con la norma IRAM 1503. Se empleará una sola marca de cemento en la obra.

2. Agua

El agua deberá ser limpia, potable y libre de cantidades nocivas de aceite, ácidos y material orgánico. Cumplirá con lo especificado en el artículo 6.5 del reglamento CIRSOC 201.

3. Arena

La arena deberá ser limpia y dura, natural o elaborada, o una mezcla de los dos tipos, y dentro de la norma 6.3.1.1 del reglamento CIRSOC 201.

4. Agregado grueso

El agregado será de ripio lavado de río, piedra molida sin recubrimiento o grava según la norma 6.3.1.2 del reglamento CIRSOC 201.

La granulometría del agregado cumplirá con lo especificado en el artículo 6.3.2 del citado reglamento. No se admitirán partículas lajosas en la composición del agregado grueso.

El tamaño máximo del agregado grueso dependerá de las dimensiones y características de las armaduras del elemento a hormigonar.

La utilización de agregado grueso liviano requerirá autorización de la Inspección de Obra.

En tal caso, el agregado cumplirá con lo especificado en el capítulo 4 del reglamento CIRSOC 202, y el proyecto deberá adecuarse a lo especificado en los capítulos 6 a 13 del citado reglamento.

5. Acero para armaduras

El acero para armaduras deberá ser del tipo ADN-420, que se podrá reemplazar por barras de acero ADM-420 ó AM-500 con autorización de la Inspección de Obra. Las armaduras serán de acero nuevo, libre de óxido, manchas de grasa, aceite, pinturas u otros defectos.

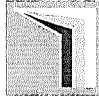
Los accesorios de metal para el soporte y la separación de las armaduras y todos los separadores, caballetes, travesaños, amarres y otros elementos necesarios para la correcta colocación, separación, apoyo y fijación de la armadura refuerzo en su lugar serán de diseño normalizado. Los accesorios metálicos deberán ser galvanizados o tener montantes con puntas de plástico cuando los montantes quedaren expuestos en las superficies de hormigón terminadas.

6. Ranuras de fijación

Deberán ser de tipo cola de milano según lo requerido para anclas de mampostería u otros elementos para sujetar.

7. Encofrados

67
Arq. OSCAR A. QUINDOZ
COORDINADOR EJECUTIVO
UNIDAD EJECUTORA PROVINCIAL



Los encofrados de madera deberán cumplir con todos los requerimientos detallados en la sección "Construcción de Encofrados" de estas especificaciones.

8. Aceite para los encofrados

Deberá ser un aceite mineral autorizado, que no manche.

9. Relleno para junta de expansión

Deberá ser de fibra de caña premoldeada, no estrujada e impregnada con asfalto.

10. Materiales para curación

Los materiales serán:

- Sábanas de polietileno opaco de 150 micrones.
- Papeles de curación impermeables, que no manchen.
- Arpillera de calidad comercial.

11. Aditivos

Cumplirán con lo especificado en el artículo 6.4 del reglamento CIRSOC 201. No se aceptará la utilización de aceleradores de fragüe, excepto con expresa autorización de la Inspección de Obra.

Art. 201º) CONSTRUCCIÓN DE ENCOFRADOS

La construcción de los encofrados se realizará respetando en un todo las reglas del arte y conocimientos correspondientes a la carpintería de armar, de manera tal que se aseguren las formas y dimensiones indicadas en los planos del proyecto de la obra, con respeto de las tolerancias y terminaciones especificadas en los mismos y en el presente Pliego.

Como regla general se deberán respetar las disposiciones de los incisos 12.1.3./4. y sus Anexos del Reglamento CIRSOC 201.

Todos los aspectos relacionados con los encofrados, que incluyen el diseño, la construcción, el cuidado y mantenimiento y su eventual retiro son responsabilidad del Contratista. El Contratista deberá proveer un encofrado seguro y correctamente diseñado para el sistema específico de colocación del hormigón, el tipo de vibración y los pesos de construcción que utilizará.

Los elementos resistentes de las cimbras y encofrados se construirán con madera, acero en forma de chapas, perfiles, tubos, etc., u otros de características y condiciones satisfactorias.

Las cimbras y encofrados deberán tener la resistencia, estabilidad, rigidez y forma necesarios para cumplir en un todo con su finalidad con seguridad y sin deformaciones perjudiciales.

Todos los encofrados se deberán pintar internamente, previo al colado del hormigón, con un aceite desencofrante de marca reconocida, a efectos de facilitar las tareas de desencofrado y reducir los riesgos de daños en las estructuras de hormigón de escasa edad durante aquellas.

Los puntales de las cimbras, en caso de ser de madera, podrán tener a lo sumo un empalme, el que de existir, deberá estar ubicado en el tercio medio de la altura. En tal caso las superficies de los dos tramos empalmados deberán ser perfectamente planas y normales al eje común del puntal. En el lugar de la junta las cuatro caras laterales serán cubiertas mediante listones de madera del espesor necesario y longitud mínima 70 cm, perfectamente aseguradas y capaces de transmitir el esfuerzo a que esté sometido el puntal.

Debajo de las losas solo podrá colocarse un máximo del 50 % de puntales empalmados según el acápite precedente, uniformemente distribuido. Debajo de las vigas solo un 30 % de los puntales podrán ser empalmados.

En los tabiques en contacto con suelo no se permitirá el hormigonado contra la superficie de éste, debiéndose en todos los casos ejecutar el doble encofrado de los citados elementos en toda la altura de los mismos.

Las cimbras deberán ser arriostradas de manera adecuada, en dos direcciones perpendiculares, para asegurar su estabilidad y rigidez.

Los puntales de las cimbras deberán transmitir las cargas al terreno, o a la superficie de apoyo de que se trate en cada caso, en forma segura y uniforme. En general, y a menos de indicación en contrario de la Inspección de Obra, se utilizarán a modo de soleras de apoyo como mínimo tablas de 5 cm de espesor y 30 cm de ancho, pudiendo en determinados casos utilizarse elementos más rígidos tales como tirantes, perfiles u otros elementos similares.

Los puntales de las cimbras estarán provistos de elementos que permitan corregir posibles asentamientos, tales como dobles cuñas, criques, tornillos u otros dispositivos adecuados a tal fin.

Los encofrados además de ser adecuadamente resistentes e indeformables deberán ser perfectamente estancos a efectos de evitar pérdidas de mortero durante las operaciones de llenado del hormigón fresco.

En todos los ángulos y rincones de los encofrados de vigas, columnas, tabiques y estructuras similares



se colocarán molduras ó filetes triangulares de madera. Para los casos más usuales en la práctica, y de no mediar disposición en contrario de la Inspección de Obra, tales triángulos serán rectángulos con catetos de 2,5 cm.

Para facilitar la inspección y limpieza de los encofrados de las columnas, tabiques, vigas profundas y elementos similares se dejarán en la parte inferior de aquellas aberturas provisorias de forma y dimensiones adecuadas a su finalidad.

En casos que a juicio de la Inspección de Obra resulte necesario también se dejarán estas aberturas provisionales a distintas alturas y separaciones en el caso de tabiques, y en el fondo y/o costados de vigas, especialmente de aquellas de gran altura o con gran cantidad de armadura. Como norma general tal recaudo deberá adoptarse en los lugares de difícil acceso para su inspección y limpieza.

Los encofrados se mojarán abundantemente 12 horas antes de comenzar las operaciones de hormigonado, y luego momentos antes de su iniciación se los volverá a humedecer. Si por la naturaleza de los materiales empleados no fuese posible su humedecimiento se deberá asegurar la estanqueidad de los encofrados a efectos de evitar la pérdida de humedad del hormigón a través de aquellos.

Antes de ser utilizadas en la construcción de nuevos encofrados, las maderas que ya hubiesen sido previamente utilizadas para tal fin serán cuidadosamente limpiadas y se les extraerán todos los clavos que pudieran tener.

Los encofrados de tabiques, columnas de grandes dimensiones, vigas de gran altura y otros elementos similares serán mantenidos rígidamente en posición durante las operaciones de hormigonado mediante dispositivos adecuados, consistentes en separadores metálicos vinculados en sus extremos a conos plásticos que los distancien de los tableros de los encofrados. Dichos separadores también podrán servir de tensores para sujetar los tableros a los tirantes exteriores.

Una vez retirados los encofrados y los extremos plásticos de los separadores, previo a efectuar cualquier recubrimiento en el hormigón los agujeros dejados por aquellos serán rellenados con mortero seco.

En el caso de estructuras que presenten superficies de hormigón "a la vista" las características, ubicación y/o disposición de los separadores de encofrados deberán ser propuestos por el Contratista a la Inspección de Obra a efectos de garantizar que aquellos no dejen marcas visibles en las superficies. Una forma posible de considerar será la de hacer coincidir dichos separadores con los fondos de buñas.

En los tabiques, columnas de dimensiones importantes, vigas de gran altura y estructuras similares que presenten superficies de hormigón "a la vista" no se permitirán separadores de encofrados ni de armaduras que dejen marcas visibles en las superficies, a menos que las mismas ya estuviesen contempladas en la documentación del proyecto ó bien sean indicadas expresamente por orden de la Inspección de Obra.

Art. 202º) CONSTRUCCIÓN Y COLOCACIÓN DE ARMADURAS

Se construirá la armadura según las formas y las dimensiones indicadas o requeridas para satisfacer las indicaciones de los planos y las especificaciones.

Antes de su colocación se quitará de las barras todo óxido removible, costra de laminado u otra capa.

En caso de realizarse empalmes estos se ejecutarán con una superposición de 48 diámetros y atados con alambre. Se deberán alternar los empalmes en barras contiguas. No se deberán realizar empalmes en los puntos de mayor tensión.

A menos que se indique lo contrario los refuerzos deberán ser diseñados de acuerdo con las normas CIRSOC 201, 13 y anexo. Se deberá apuntalar correctamente las armaduras durante la colocación del hormigón usando separadores, caballetes, u otro soporte aprobado. Se deberán respetar los radios mínimos de doblado según normas.

A menos que se indique lo contrario, la cantidad, el tipo y el espaciado de los soportes deberán respetar la norma CIRSOC.

Art. 203º) INSERTOS Y ANCLAJES

El Contratista asumirá la responsabilidad por la correcta y firme ubicación de todas las camisas para las cañerías, insertos para estructuras metálicas y anclajes para la mampostería portante, etc., en el encofrado antes de la colocación del hormigón. Se deberá cuidar que los elementos empotrados no interfieran con la colocación en el lugar correcto del refuerzo de acero ni con la resistencia de los miembros estructurales. Los elementos a empotrar se indican en los planos o se especifican en otras secciones.

Art. 204º) PASES Y CAÑERÍAS EN LOSAS

El Contratista deberá estudiar los planos de las instalaciones y prever la posición exacta y las



dimensiones de los pases en los elementos de las estructuras. Será su obligación efectuar todos aquellos que sean necesarios, estén o no indicados en la documentación.

Los conductos eléctricos y mecánicos en las losas o las vigas deberán correr por debajo de la capa superior de refuerzo; se deberá dejar un espacio mínimo de 38 mm libre entre los caños, y entre los caños y el refuerzo paralelo, y cada caño deberá tener un recubrimiento de un mínimo de 1" de hormigón en todo su alrededor. Se deberá aumentar el espesor de la losa sobre los conductos si es necesario para mantener la cobertura mínima.

Art. 205º) PREPARACIÓN Y COLOCACIÓN DEL HORMIGÓN

Las proporciones y la mezcla del hormigón estructural se prepararán para desarrollar una resistencia a la compresión a los 28 días, especificada en los planos de estructura, integrantes de la documentación de proyecto.

El hormigón se mezclará y entregará de acuerdo con lo indicado en CIRSOC 201, 9.1a 9.4 y anexos. No se deberá agregar agua al hormigón antes de su colocación.

Se deberán controlar los materiales en peso, determinando la humedad de áridos, dosificando correctamente, y controlando con la cantidad mínima de probetas que exige el CIRSOC, agregando todos los procesos de control que el mismo establece, considerando las mismas en condiciones de control riguroso.

Se podrán utilizar aditivos plastificantes de calidad reconocida y se admitirá un asentamiento máximo, en cono de Abrahms, de 12 cm. y con superfluidificante de 15 cm, con autorización de la Inspección de la Obra. Se utilizarán vibradores de aguja y se asegurará que el hormigón resulte compacto y sin oquedades o nidos. En caso que se produzcan defectos de hormigonado se seguirán los procedimientos establecidos en el reglamento CIRSOC 201, artículos 12.4, 12.5 y anexos.

Se aceptará el empleo de hormigón elaborado, de acuerdo a los requisitos establecidos en la norma IRAM 16666.

Las juntas de hormigonado serán ejecutadas con prolijidad eligiendo los lugares donde exista la menor concentración de armaduras y donde la continuidad estructural del conjunto lo permita.

El asentamiento no deberá superar 14 cm medido de acuerdo con la norma CIRSOC al momento de su colocación.

Colocación con bajas temperaturas: se deberá notificar a la Inspección de Obra con 24 horas de anticipación cuando se desee efectuar una colocación con bajas temperaturas, según CIRSOC 201, 11 y anexos. Al colocar el hormigón éste deberá tener una temperatura no menor a 10° C y no mayor a 32° C.

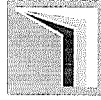
Cuando la temperatura de aire que lo rodea sea inferior a 4,5° C. se deberán tomar las medidas necesarias para que la temperatura del hormigón no baje de 10° C en los 5 (cinco) días siguientes a su colocación; en el caso de que se utilice cemento de alta resistencia inicial este plazo podrá ser reducido a 3 (tres) días. Los preparativos para la protección especial se planificarán con cuidado, y todo el material y el equipo deberá estar en la obra con anterioridad a la colocación del hormigón. Estas medidas podrían incluir calentadores provisorios, coberturas y cierres. Los cierres y las coberturas utilizadas para esta protección especial deberán permanecer en el lugar intactos durante por lo menos 24 horas después de que cese la calefacción para que el cambio de temperatura obre sobre el hormigón de manera gradual.

Al programar la remoción del encofrado y el apuntalamiento el Contratista deberá tener en cuenta que a temperaturas inferiores a 10° C el hormigón adquiere resistencia muy lentamente.

No se permitirá el uso de anticongelantes químicos, ni sal.

Todos las armaduras, anclajes y pasadores del sector a recibir el hormigón deberán estar íntegramente y firmemente atados en sus lugares antes de que se empiece a colocar el hormigón. Los pernos de anclaje y elementos empotrados que deban ser ubicados con exactitud deberán ser colocados y nivelados mediante el uso de plantillas e instrumentos, y firmemente mantenidos en su lugar para que no sufran movimiento durante la colocación del hormigón.

Todo el encofrado, las contenciones, las juntas de construcción, las camisas y los insertos, etc. y el trabajo empotrado de otros gremios deberá ser completado para toda la sección a ser hormigonada antes de que se inicie la colocación del hormigón. Se deberá sacar el agua y los escombros de los espacios a ser ocupados por el hormigón. Se proveerán pasarelas para el equipo rodante para proteger la armadura. Para las instrucciones acerca del humedecimiento del encofrado en el momento previo a la colocación del hormigón se deberá seguir lo indicado en la construcción del encofrado en este mismo capítulo. Los pasadizos y los equipos a utilizar para la mezcla, el transporte, la elevación y la colocación del hormigón deberán estar en buenas condiciones, aptos para soportar las cargas de la construcción y adecuados y seguros para el uso por los obreros.



Antes de colocar el hormigón, el Contratista deberá verificar que todos los requerimientos de los planos y las especificaciones hayan sido conformados para toda la sección a ser hormigonada, y deberá notificar este hecho a la Inspección de Obra, quién deberá autorizar el inicio de las tareas de hormigonado. La notificación deberá efectuarse por lo menos 36 horas antes de la hora prevista para el inicio de la colocación del hormigón. Al colocar el hormigón se deberá evitar la separación o pérdida de los ingredientes. Se transportará de manera continua hasta que se haya completado íntegramente la sección a ser hormigonada. No se podrá utilizar hormigón parcialmente endurecido ni con fraguado inicial. Los vertederos deberán ser metálicos o forrados en metal. Se requiere la compactación mediante equipo vibrador mecánico para todo el hormigón. Se colocará el hormigón en capas de no más de 30 cm y se compactará cada capa, con el complemento de consolidado con paleta, varillado o apisonamiento.

El hormigón podrá ser colocado mediante bombeo mecánico a opción del Contratista y con la aprobación de la Inspección de Obra. El laboratorio de ensayos deberá diseñar una mezcla de hormigón especial para la colocación mediante bombeo.

Cuando se empalma hormigón nuevo a hormigón viejo se deberá limpiar, rasquetear y mojar la superficie vieja; luego se recubrirá con una capa de lechada de cemento puro. El hormigón nuevo se deberá colocar antes de que fragüe la lechada.

Inmediatamente después de la colocación, se compactará el hormigón. No se permitirá cualquier tipo de vibración externa o martilleo del encofrado. Se compactará el hormigón mediante el equipo vibratorio mecánico interno complementado con la consolidación mediante paleta, varillado y apisonamiento. El tiempo de la vibración se limitará a lo necesario para lograr una consolidación satisfactoria sin producir segregaciones objetables.

Art. 206º) ACABADO Y TERMINACIÓN

Se nivelarán las losas según lo determinado en planos. Se deberá apisonar el hormigón con herramientas especiales para alejar el agregado grueso de las superficies.

Después de aplanar las losas, se fratasarán hasta lograr una superficie lisa, compacta, impermeable y sin estrías de ningún tipo, eliminando el exceso de agua. Si es necesario llenar huecos o nidos de abeja en el hormigón ejecutado, se colocará una mezcla de cemento y agregado fino en la proporción de 1:2 al hormigón; fratasada. No se permitirá espolvorear con material seco.

Los acabados de bases, vigas de fundación y columnas incluirán el relleno de nidos de abeja, huecos de los tirantes y defectos menores con la mezcla especificada, inmediatamente después de retirado el encofrado y antes que el hormigón esté totalmente seco. Se removerán las rebabas y los bordes ásperos. Para la reparación superficial del hormigón regirá lo indicado en CIRSOC 201, 12.4 al 12.5 y anexos).

Art. 207º) PROTECCIÓN Y CURADO

Todas las superficies de hormigón expuestas se protegerán del secado prematuro. Se protegerá el hormigón recién colocado del lavaje por la lluvia. Las superficies horizontales tales como las losas se cubrirán con sábanas de polietileno, papeles de curado o arpillera lo antes posible después de realizado el acabado. Se solaparán los bordes a por lo menos 10 cm y se sellarán los papeles y el polietileno con cinta impermeable. Se dejará colocado durante por lo menos 5 días, a menos que la Inspección de Obra determine lo contrario. No se usarán agentes químicos de curado sobre el hormigón fresco.

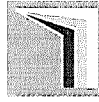
Se cumplirá la norma CIRSOC 201, capítulo 10.

Art. 208º) REMOCIÓN DEL ENCOFRADO

Se podrán retirar los laterales de las losas a las 48 horas de la colocación del hormigón, conservando correctamente el apuntalamiento.

En ningún caso se permitirá el desencofrado antes de los plazos establecidos en el artículo 12.3.3 del reglamento CIRSOC 201.

Arq. OSCAR A. QUINDOZ
COORDINADOR EJECUTIVO
UNIDAD EJECUTORA PROVINCIAL



CAPÍTULO XIX - ESTRUCTURAS METÁLICAS

Art. 209º) GENERALIDADES

Para la elaboración de los proyectos de estructuras metálicas, la verificación de los cálculos, modificación de obras, confección de planos generales, de detalles y conformes a obra, regirán los presentes artículos y las disposiciones mencionadas en Art. 197).

Los trabajos aquí especificados incluirán, en general, todos los materiales, herramientas, equipos, transporte y mano de obra necesarios para la ejecución de las estructuras metálicas de las obras, incluyendo las mismas estructuras, los elementos de anclaje y vinculación y las soldaduras.

Art. 210º) NORMAS Y REGLAMENTACIONES

Serán de aplicación obligatoria los siguientes reglamentos y normas:

- CIRSOC 101: Cargas y sobrecargas gravitatorias para el cálculo de edificios.
- CIRSOC 102: Acción del viento sobre las construcciones.
- CIRSOC 301: Proyecto, cálculo y ejecución de estructuras de acero para edificios.
- CIRSOC 302: Fundamentos de cálculos para los problemas de estabilidad del equilibrio de las estructuras de acero para edificios.
- CIRSOC 303: Estructuras livianas de acero.
- CIRSOC 304: Estructuras de acero soldadas.
- Normas IRAM mencionadas en los reglamentos CIRSOC anteriormente indicadas.

Art. 211º) MATERIALES

Los materiales se recibirán y almacenarán en lugares secos y protegidos. Se deberán proteger del óxido y otros daños. Se retirarán de la obra los materiales dañados, que serán repuestos sin costo para el Comitente. Cumplirán con las siguientes características:

Chapas y perfiles laminados en caliente:

- Calidad mínima según normas IRAM-IAS-U-500-503.
- Aptitud para soldar: de acuerdo al artículo 1.5 y anexo del reglamento CIRSOC 304.

Elementos de chapas de acero plegadas en frío:

- Calidad mínima según normas IRAM-IAS-U-500-503.

Tornillos normales en bruto o calibrados; bulones de anclaje:

- Los bulones comunes serán de Calidad 4.6 DIN 267 o equivalente según norma IRAM-5214 ó 5220.
- Los bulones de alta resistencia serán de alta calidad 10.9 según la norma IRAM 5214.
- Las tuercas y arandelas se ejecutarán de acuerdo a las normas IRAM 5304, 5106, 5107 y 5108. El dimensionado responderá a las especificaciones en planos y a la memoria de cálculo.

Art. 212º) SOLDADURAS

Todas las soldaduras deberán efectuarse por arco eléctrico.

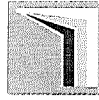
Los bordes y extremos que deben unirse a tope, tendrán que ser biselados, ranurados o con la forma que se indique; deberán cepillarse y/o esmerilarse.

En los trabajos de soldadura continua se empleará todo recurso posible, tomando y aplicando las precauciones y métodos necesarios, para evitar deformaciones de los elementos. Las soldaduras continuas, deberán resultar de costuras espaciadas de manera que se eviten calentamientos excesivos de metal, es decir, que la continuidad del filete deberá lograrse mediante la aplicación de soldaduras cortas e intermitentes.

Las soldaduras deberán quedar completamente rígidas y como parte integral de las piezas metálicas que se unen; igualmente deberán quedar libres de picaduras, escorias y otros defectos.

Todas las soldaduras serán inspeccionadas antes de ser pintadas.

Cualquier deficiencia que aparezca en las soldaduras durante la ejecución de la obra, deberá darse a conocer inmediatamente a la Inspección de Obra.



Art. 213º) MONTAJE

Serán de aplicación los capítulos 7, 8 y 10 del reglamento CIRSOC 301, el capítulo 5 del reglamento CIRSOC 303 y el capítulo 5 del reglamento CIRSOC 304.

1. Aprobación previa del montaje

Antes de proceder al montaje de la estructura metálica, el Contratista solicitará a la Inspección de Obra, la autorización correspondiente.

En caso de errores y/o defectos, el Contratista deberá proponer a la Inspección de Obra las medidas correctivas del caso.

2. Medios de unión

Las uniones soldadas se calcularán de acuerdo a los capítulos 3, 4 y 5 del reglamento CIRSOC 304, ejecutándose de acuerdo a los requisitos del capítulo 2 de dicho reglamento.

3. Protección anticorrosiva

Las protecciones responderán en general al Art. 10.8.4.6 del reglamento CIRSOC 301 y al capítulo 7 del reglamento CIRSOC 303.

Las estructuras pintadas, deberán montarse con tratamiento anticorrosivo epoxi autoimprimante. La especificación de terminación de pintura será la indicada en el Capítulo 21 Pinturas o por la Inspección de Obra. La última mano se aplicará luego de ser montada la estructura.

Los daños a las capas protectoras que se pudieran haber producido durante el montaje, serán reparados por el Contratista, a satisfacción de la Inspección de Obra.

El tratamiento de los elementos de montaje (bulones o suplementos), será el mismo que el de la estructura de la que pertenezcan.

4. Uniones provisionales

Todo elemento provisional que por razones de montaje deba ser soldado a las estructuras, se desguazará posteriormente con soplete no admitiéndose que sea a golpes para no dañar la estructura. Los restos de cordones de soldadura se eliminarán con piedra esmeril, fresa o lima.

Art. 214º) INSPECCIONES EN OBRA

Todo elemento terminado será inspeccionado y deberá ser aceptado en obra.

Tal aceptación, sin embargo, no exime al Contratista de su obligación de reemplazar o corregir cualquier material o trabajo defectuoso de dimensiones erróneas o mal hecho, aun cuando ello se advirtiera después de la inspección.

El Contratista será responsable por todas las consecuencias que el rechazo de materiales acarree, tanto en lo que respecta a su propio Contrato, como en lo que afecte el trabajo de otros rubros, ya sea por costos directos o bien por perjuicios ocasionados por demoras o cualquier otra razón.

CAPÍTULO XX - INSTALACIONES ELÉCTRICAS

Art. 215º) OBJETO.

Los trabajos a efectuar bajo estas especificaciones técnicas, incluyen la provisión de mano de obra, materiales, equipos, etc. Necesarios para construir, instalar y poner en servicio en forma segura y eficiente y de acuerdo con las reglamentaciones exigidas en el pliego, el sistema eléctrico completo para la obra, tal como se muestra en los planos, memorias y/o especificaciones que componen la documentación adjunta.

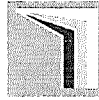
En todos los casos, los distintos ítems incluyen en su costo la terminación completa de los mismos y su puesta en servicio.

Art. 216º) NORMAS Y REGLAMENTOS:

Los planos que entrega el Comitente muestran de una manera esquemática la ubicación de los tableros, cuadros indicadores, bocas de luz, tomas, llaves, pulsadores, timbres, etc. y/o el recorrido de líneas de alimentación, primarias y secundarias, con la secciones mínimas a utilizar tanto en la cañería como en el cableado.

Las instalaciones serán totalmente embutidas en las paredes, se ejecutarán los trabajos de acuerdo al Pliego General.

Tanto la cañería como el cableado se realizarán con materiales de reconocida calidad, debiendo colocarse las protecciones necesarias, y evitando el contacto con mezclas que obstruyan o corroan las



cañerías.

Pero queda perfectamente aclarado que todos los trabajos serán ejecutados de acuerdo a las disposiciones vigentes en las Empresas y Organismos según corresponda:

EMPRESA DISTRIBUIDORA DE ENERGIA ELECTRICA
INSTITUTO ARGENTINO DE RACIONALIZACION DE MATERIALES (IRAM)
ASOCIACIÓN ELECTROTECNICA ARGENTINA (AEA)
REGLAMENTOS MUNICIPALES
LEYES NACIONALES Y PROVINCIALES, que pudieran corresponder su aplicación
TELECOM, etc.

En caso de contradicción entre dos o más disposiciones se adoptará la más exigente.

Además queda establecido que la Inspección de la Obra, si considera a buen juicio, el cambio de ubicación de cualquier parte integrante de dichas instalaciones eléctricas, el Contratista estará obligado a realizarlas, sin que por ello tenga derecho a reclamo de pago adicional alguno al respecto.

Art. 217º) HIGIENE Y SEGURIDAD EN EL TRABAJO (Decreto N° 5908 MEOYSP/98)

Cumplimentando lo dispuesto en el Decreto N° 5908/98 MEOYSP, referido a las Leyes Nacionales N° 19587 DE HIGIENE Y SEGURIDAD EN EL TRABAJO y N° 24557 DE RIESGOS DE TRABAJO, sus reglamentaciones y el CONVENIO NACIÓN PROVINCIA firmado el 4 de julio de 1996 en materia de Riesgos de Trabajo, se incorpora a este pliego, su parte resolutive:

- 1- En la Oferta deberá incluirse la designación del Responsable de Servicio de Higiene y Seguridad en el Trabajo para la Obra Licitada.
- 2- La Empresa Constructora adjudicataria de la obra licitada, previo a la firma del contrato, debe presentar:
 - a- Constancia de inscripción en el Registro de Profesionales de la Especialidad de Higiene y Seguridad en el Trabajo, creado según convenio, con la Superintendencia de Riesgos de Trabajo
 - b- Presentar el Programa de Higiene y Seguridad en el Trabajo para la obra, conforme a lo establecido por el Poder Ejecutivo Nacional Decreto 911/96 y Resoluciones N° 231/96 y N° 51/87 S.R.T. rubricado por el Profesional habilitado.
- 3- La Administración podrá exigir a las Empresas Contratistas de Obras Públicas la documentación que acredite la actualización del legajo técnico de Higiene y Seguridad para la obra que se trate, todo dentro de lo dispuesto por el decreto Ley Provincial de Obras Públicas N° 6351, ratificado por Ley N° 7495-Artículo 20 y con los alcances del Decreto N° 5677/88 MGJOYSP.

Art. 218º) ENERGIA ELECTRICA PARA LA CONSTRUCCIÓN:

La Contratista deberá construir una acometida provisoria de obra, de la cual utilizará energía eléctrica para la construcción.

Las gestiones ante quien corresponda de la conexión, instalación y consumo de energía eléctrica estarán a cargo de la Contratista, así como todo otro gasto relacionado con este rubro que sea necesario erogar para conectar, instalar y/o mantener en servicio el abastecimiento de energía eléctrica para la obra. Las instalaciones deberán ejecutarse de acuerdo con las normas vigentes de la Empresa prestataria del servicio eléctrico.

Cuando en el lugar de la obra no exista distribución de energía eléctrica, la Contratista deberá contar con equipos propios para su generación a efectos de posibilitar el alumbrado y/o el accionamiento de los equipos y herramientas que requieran energía eléctrica.

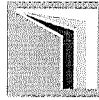
Aún en el caso de que exista energía eléctrica, la Contratista deberá prever los equipos necesarios para asegurar la continuidad de la provisión de la misma, siendo de su absoluta responsabilidad toda eventualidad que incida en la ejecución de las obras, no pudiendo aducirse como causal de interrupción de las tareas o prórrogas del plazo contractual los cortes de energía eléctrica, bajas de tensión, etc.

Este concepto lo debe asumir la Contratista para funcionar como tal, ya que son gastos inherentes a la construcción y estarán absorbidos proporcionalmente por cada ítem de la especialidad.

De no darse cumplimiento a este artículo, no se realizará medición alguna al ítem instalación Eléctrica, en todos sus alcances, corrientes fuertes, corrientes débiles, etc.

Art. N° 219º) PLANOS EJECUTIVOS:

Previo al inicio de los trabajos la Contratista deberá presentar a la Inspección con la antelación correspondiente los planos ejecutivos del proyecto para su aprobación, en escala 1:50, si su tamaño resultara



excesivo se aceptará en escala 1:100 previo acuerdo con la inspección.

Transcurridos los 15 (quince) días hábiles de su presentación, si la Inspección no se expidiera se da por entendido su aprobación, pudiendo la Contratista dar comienzo a la Obra.

Art. N° 220°) GARANTIA DE LOS TRABAJOS:

Las obras proyectadas deberán ser entregadas en funcionamiento y estarán sujetas a las recepciones provisorias y final que se establecen para el resto de las instalaciones. Además deberán ser garantizadas por un año contra defectos de materiales y equipos que fallen por causas ajenas al personal de operación y mantenimiento y por el término que expresa el Código Civil de la República Argentina en el caso de vicios ocultos.

La obra deberá ser entregada completa con elementos de probada calidad y funcionando de acuerdo a los requerimientos y a las mejores reglas del arte.

En los casos en que en algún local no se hayan realizado planos de instalación eléctrica de iluminación y tomas, etc. el Contratista deberá proyectarlas y construirlas en concordancia con todo lo establecido para el resto de la Obra en estas especificaciones Técnicas y los Reglamentos vigentes.

Art. 221°) MUESTRA DE MATERIALES:

Con anterioridad a la iniciación de los trabajos el Contratista deberá presentar a consideración de la Inspección de Obra y con el objeto de obtener su aprobación, muestra de cada uno y de todos los materiales a utilizar para la instalación eléctrica, debiendo responder a las normas IRAM con sus correspondientes sellos identificatorios.-

Para aquellos materiales que por su costo o su tamaño no fuese posible presentar muestras, se aceptará la presentación de catálogos en castellano o con su correspondiente traducción al castellano. Dichos catálogos contendrán detalles constructivos y memorias técnicas de funcionamiento e instalación.-

Art. 222°) INSPECCIÓN:

El Contratista solicitará durante el desarrollo de los trabajos, con la anticipación debida y en forma simultánea ante los organismos competentes del Estado y Técnicos o Profesionales de la Inspección las siguientes mínimas inspecciones:

Inspección 1: Una vez colocadas las cañerías y cajas sobre la armadura de losa y columnas y antes del llenado de las mismas.-

Inspección 2: Una vez colocadas las cañerías y cajas en mampostería y estructura del cielorraso y antes del tapado de las mismas.-

Inspección 3: Luego del pasado de los conductores y antes de efectuar las conexiones a tableros, llaves, tomas, artefactos y accesorios.-

Inspección 4: Luego de finalizados todos los trabajos por cada una de las inspecciones detalladas anteriormente, el Contratista entregará a la Inspección de la Obra la correspondiente boleta de aprobación de Inspección realizada ante la Oficina competente del Estado.-

Art. 223°) PLANO CONFORME A OBRA:

Una vez terminada la instalación eléctrica y antes del pedido de Recepción Provisoria, el Contratista hará confeccionar por cuenta propia los planos conforme a obra que entregará a la Inspección de la Obra.

Entregará un plano en papel vegetal y tres copias heliográficas y el soporte magnético que contenga dichos planos en escala reglamentaria, aprobadas por el Organismo Competente del Estado y firmados por el Representante Técnico de la obra.-

Los planos deberán estar perfectamente acotados y se someterán a la aprobación del Inspector. Si los planos fueran observados no se realizará la recepción provisoria hasta tanto no se realice la correspondiente corrección.-

Art. 224°) ENTRADA DE MEDICIÓN SOBRE PILAR:

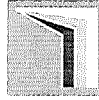
Se realizará sobre un pilar de mampostería con las medidas reglamentarias que son 0,45m por 0,45m para entrada monofásica y de 0,60m por 0,60m para entrada trifásica. Cuando lleve caja para equipo de medición las medidas serán tales que aseguren la estabilidad del pilar.-

La caja del tablero se realizará de acuerdo al detalle en plano.-

La toma de energía de la red se realizará embutida, en caño galvanizado según detalle, no siendo inferior a 1 ½" de diámetro con sus correspondientes accesorios.-

Los conductores serán de la sección que se especifique en el plano.-

Arq. OSCAR A. GUINARDI
COORDINADOR EJECUTIVO
UNIDAD EJECUTORA PROVINCIAL



Si la línea es subterránea se utilizará un conductor normalizado para tal fin, el que se embutirá en cañería de PVC intercalada entre la cámara de inspección en piso con tapa de registro, tornillo, arandela y tuerca de bronce y una caja en el pilar de medición a 0,60m del nivel del piso.-

Si no se especificara en plano las medidas de las cajas, serán como mínimo de 0,20m por 0,20m y de 0,15m por 0,15m respectivamente.-

Si el edificio estuviera alejado de la toma de energía y la alimentación al mismo se hiciera aérea se colocarán postes intermedios de madera dura o de hormigón distanciados no más de 10m entre sí, todo según detalle en plano o como oportunamente lo disponga la Inspección.-

Los medidores de las instalaciones eléctricas destinadas al servicio de alumbrado y fuerza motriz serán ubicados en una caja metálica ejecutada de acuerdo a disposiciones vigentes en el Ente distribuidor de energía.

En dicha caja además de los medidores se dispondrá de espacio para la colocación de los elementos que constituyen el quipo de medición.-

Art. 225°) TABLEROS GENERALES Y SECCIONALES:

Serán realizadas en chapa BWG N°18 con dos manos de antióxido y de esmalte sintético color a determinar por la Inspección, con bastidores fijos al fondo, máscara de protección y puerta con cerradura a presión o tipo Yale según se especifique en plano.-

Serán construidos según las indicaciones y detalles de acuerdo a planos e indicaciones que dará el Comitente.

Las cajas metálicas para los tableros serán ubicadas en los lugares que se marcan en el plano o lugar que determine la Inspección en el momento oportuno y a una altura sobre el nivel de piso terminado de 1,40m a su eje horizontal.-

Las caras laterales y el fondo serán construidos con un solo trozo de chapa doblada y soldada eléctricamente. Los costados terminarán interiormente soldados en un perfil "L" que constituirá el marco al cual se fijará la puerta por medio de bisagras, construidos de tal forma que no sea visible nada más que sus vástagos.-

Las profundidades de las cajas serán tales, que se tenga una distancia mínima de 30mm entre las partes más salientes de los artefactos y accesorios colocados en la cara posterior a la cara anterior, y de 100mm de las partes más salientes de los bornes de conexión a los laterales de las cajas. Las medidas mínimas para las cajas de tableros generales serán de 15x20 cm. y para los tableros seccionales de 15x15 cm.-

Todos los elementos que compongan el tablero deben ser accesibles para su mantenimiento y control, debiendo contar con cableado y conexiones frontales, salvo en el caso de contrafrentes rebatibles o fondos de fácil apertura.

Debajo de cada elemento componente del tablero, se colocará un cartel indicador de acrílico blanco con letras y/o números negros para identificar sus características o que circuito protege comanda en una planilla. Sobre el interior de la puerta, en un soporte metálico de dimensiones adecuadas, se colocará un plano de electricidad del sector servido por el tablero, su esquema de conexión y la planilla identificatoria que indique los locales que protege y/o comanda cada llave, la función de cada elemento, etc.-

La planilla que presentará el Contratista, junto con los planos de detalles constructivos del tablero, contendrá el detalle de circuitos con todos los datos de interruptores, ramales secciones y cargas completas para la correspondiente aprobación de la Dirección de la obra, previo a su construcción, así como si previera y se autorizasen variantes en los elementos a utilizar, debiendo prever además una reserva de 20% del espacio en el plano de montaje de los elementos.

Art. 226°) CAÑERÍAS:

Queda terminantemente prohibido el uso de caños plásticos, rígidos o corrugados par ejecutar cañerías de instalaciones eléctricas.-

Serán del tipo denominado comercialmente liviano, semi pesado o pesado según indiquen los planos. En caso de no estar especificado serán semi pesados. Serán de acero con costura soldada eléctricamente, perfectamente cilíndricos, lisos y carecerán en su interior de gotas o rebabas de los bordes internos para evitar que al pasar los conductores, la aislación de estos se rompa.-

La calidad de los caños será tal que se puedan realizar curvas a 90° sin que por ello se produzcan abolladuras, fisuras o rajaduras del material así como desprendimiento del esmalte.-

Casi el total de las cañerías se conducirán por losa o vigas de H^oA^o exceptuando las derivaciones a



llaves, tomas, tableros, etc., las que se llevarán embutidas en la mampostería, evitándose contrapendientes y sifones.-

Las cañerías serán colocadas con una leve pendiente hacia las cajas de conexiones y se evitarán en absoluto las curvas menores a 90°.-

La canalización perteneciente a aplique de cajas en el exterior deberá realizarse de tal manera que se conecte a la caja por la parte superior.-

Queda perfectamente aclarado que no se permitirán más de 2 curvas a 90° entre caja y caja.-

Los caños tendrán los diámetros que se indica en la planilla que sigue:

| Diámetro interior en mm.. | Designación comercial en pulgadas |
|---------------------------|-----------------------------------|
| 15,4 | ¾ |
| 18,6 | 7/8 |
| 21,7 | 1 |
| 28,1 | 1 ¼ |
| 34,0 | 1 ½ |
| 46,0 | 2 |

Se observa en la planilla anterior que no es considerado el uso del caño de 5/8 (12,6) por lo tanto su uso quedará automáticamente rechazado.-

Cuando se especifique la instalación eléctrica a la vista se utilizarán caños semipesados, los que se limpiarán perfectamente de pinturas originales o aceites y se pintarán con dos manos de antióxido al cromato de zinc de distinto color y dos manos de esmalte sintético de color azul. Se fijarán a la mampostería o a la estructura según el caso, mediante piezas especiales (grampas Tipo Olmar o superior calidad) y equidistantes distanciadas no más de 0,80m entre sí.-

Art. 223°) CAJAS PARA CONEXIÓN DE LLAVES, TOMAS, BOCAS DE LUZ, ETC:

Serán del tipo denominado comercialmente semipesado de acero estampado y terminación de pintura horneada color RAL 9005 liso.-

Las cajas para llaves y/o tomacorrientes tendrán las dimensiones mínimas de 110 mm. de alto, 63 mm. de ancho y 60 mm. de profundidad, poseerán además escuadra de puesta a tierra al fondo de la caja.-

No se permitirán cajas de 10x5 cm o de 7x7 cm (octogonales chicas) como cajas de paso debiéndose usar 10x10 cm con tapa de reducción 9x9 cm octogonal grande.-

Entiéndase como caja de paso aquella a la que concurren más de dos caños o se conectan distintos circuitos.-
Instalación a la vista:

Cuando se especifique que la instalación eléctrica es a la vista, las cajas para llaves, tomacorrientes, así como las cajas de paso serán de fundición de aluminio tipo estancos fijadas a la mampostería mediante tarugo plástico y tronillo de 6 mm.-

En los casos de cajas para llaves de luz y/o tomacorrientes en los que concurren dos caños y también donde se coloquen llaves de doble módulo (2 puntos) y tomacorrientes de dos módulos (tomacorrientes bipolares con puesta tierra) deberán colocarse cajas de 10x10 cm. con tapa de reducción a 10 x5 cm.

Cuando la caja de paso sea superior a 10x10 cm. deberá ser fabricada en chapa N° 16, borde de chapa terminada al ras de los laterales de la caja y fijada a la misma mediante tonillo, con salida para tuerca y boquilla de aluminio.-

Art. 224°) CONDUCTORES:

Los conductores a utilizarse en las instalaciones eléctricas de alumbrado y fuerza motriz, serán de cobre recocido, antillama deslizante UN 2211, aislados en PVC y responderán en todo momento a las Normas IRAM N° 2183 o de superior calidad.

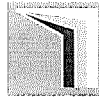
Los conductores deberán estar marcados con N° de Norma, sección y tensión de trabajo.

La aislación de los conductores será de poli (cloruro de vinilo) (PVC) del tipo C según la Norma IRAM 2307 parte I.

Los conductores de entrada a medidor y hasta tablero general serán de una sección mínima de 4 mm² y constituidos por 7 hilos.-

La sección mínima a utilizar será de 1.000mm². para los circuitos de timbres y campanillas, 1,5 mm². para los circuitos de iluminación, ventiladores de techo y de pared, extractores del tipo domiciliario, etc y de 2,5mm². para los circuitos de tomacorrientes.

En los ramales alimentadores se deberán prever un posible incremento del total de la carga de un 50% en más.



mientras que en los seccionales se estimará un incremento del 30%.

La intensidad máxima a que serán sometidos los conductores se establece en la siguiente tabla, para secciones mayores debe respetarse el anexo informativo de las Normas IRAM 2183, punto 7, intensidad de corriente admisible.

| SECCION en mm2. | INTENSIDAD EN AMPERES |
|-----------------|-----------------------|
| 1,00 | 9,60 |
| 1,50 | 13,00 |
| 2,50 | 18,00 |
| 4,00 | 24,00 |
| 6,00 | 31,00 |
| 10,00 | 59,00 |
| 16,00 | 77,00 |
| 25,00 | 96,00 |

Art. 225°) CONDUCTORES DE PUESTA A TIERRA:

Todas las canalizaciones están acompañadas por un conductor de protección de cobre electrolítico aislado de color verde-amarillo (IRAM 2183, 2220, 2261, 2262) cuya sección mínima será de 2,5mm². y conectado a todas y cada una de las cajas en su parte posterior mediante terminal indentado y tornillo para chapa.

Está terminantemente prohibida la conexión de la puesta a tierra a las orejas de las cajas, donde va asegurado el bastidor de la lave y/o tomacorriente.-

Art. 226°) AISLACIÓN DE UNIONES Y EMPALMES:

Todas las uniones y empalmes de los conductores serán aisladas mediante envolturas sucesivas de cinta de plástico y tela respectivamente, que aseguren la restitución de la aislación original del conductor.- Las uniones de los conductores se harán en el interior de las cajas de salida, inspección y derivación, perfectamente entrelazados entre sí (entrelaza miento reforzado). Si la cantidad o sección de los conductores es tal que no se asegure un perfecto y eficiente empalme se deberá prever en la instalación de la cañería una caja de medidas suficientes como para alojar una bornera y realizar mediante ella las conexiones.- Queda terminantemente prohibido cualquier otro tipo de empalme que no sea el anteriormente especificado, como ejemplo se da el que se desarrolla en forma de T.-

Todos los conductores, sean estos hilos o cables, que deben conectarse a los bornes de los tableros, llevarán sus correspondientes terminales de cobre tipo estañadp.-

Queda terminantemente prohibido la unión de conductores en el interior de los caños.-

Art. 227°) CABLEADO DE LA INSTALACIÓN:

El cableado de la instalación eléctrica deberá realizarse en forma posterior a los revoques grueso y fino de cielorrasos o mamposterías y estando las cajas perfectamente limpias.-

Previo al revoque fino deberá comprobarse fehacientemente que el recorrido de las cañerías podrá cablearse sin dificultad, todo esto en presencia de la Inspección, caso contrario no se autorizará el cableado.

Art. 228°) CODIGO DE COLORES:

En todos los casos para conductores de la Norma IRAM N° 2183 y barras conductoras. Conductor de fase castaño, rojo, blanco, marrón o negro.

Conductor neutro, celeste.

Conductor de protección (tierra), bicolor verde- amarillo.

Art. 229°) CONDUCTORES PARA SERVICIO DE SEÑALIZACIÓN:

Los conductores a utilizarse en las instalaciones de timbre, etc., con funcionamiento de energía eléctrica de baja tensión estarán constituidos por conductores de aislación plástica, tipo aprobado. El plástico que constituye la aislación de este tipo de conductor será de distintos colores a fin de individualizar con mayor claridad a qué circuito pertenecen.-



Art. 230°) CONDUCTORES PARA TOMA A TIERRA:

Los conductores para toma a tierra serán cables de cobre rojo con una capa de barniz Sterling de las siguientes secciones mm².-

- Para circuitos2,5 mm².-
- Para tableros.....4, 6,16 y 25 mm².-
- Para pararrayos50 mm².-

Art. 231°) CONDUCTORES SUBTERRANEOS:

Las instalaciones subterráneas serán perfectamente ejecutadas con conductores con aislación de P.V.C. tipo SINTENAX o equivalente según Normas IRAM N°2261 cat.:II, aprobado por la inspección.- Los tendidos de cables subterráneos que se realicen pro el interior del edificio, se harán en cañerías de PVC acordes con la sección del conductor.-

Los conductores subterráneos alojados en P.V.C. irán colocados a una profundidad de 0,50m y protegidos a lo largo de todo su recorrido por una capa de ladrillos.-

Los conductores subterráneos que no lleven cañería de protección se colocarán a una profundidad de 0,70m sobre un manto de arena de 0,10m de espesor debiendo quedar el conductor al medio de la misma. Luego se recubrirá con ladrillos a lo largo de todo su recorrido en sentido longitudinal al conductor.-

Los ladrillos deberán pintarse con cal por inmersión, se tapara la zanja y a 30 cm. de la capa de ladrillos se desarrollará en polietileno de color rojo con la inscripción "Peligro cable con tensión", de tipo continuo y de 20 cm. de ancho.-

En las cámaras de inspección debe dejarse un tubo o revancha de cable para efectuar los pases y/o empalmes cómodamente. Esta revancha o rulo de cable, cumplirá funciones de reserva y se deberá prever en cada acometida a medidores, tableros, etc.

En el precio del ítem se incluyen apertura y cierre de zanjas y compactación, incluyendo además botellas de empalme tipo SCOTCH CAST o similar de acuerdo a lo que considere la Inspección en el momento oportuno, así como construcción de cámara de inspección, cajas de registro, etc.-

Art. 232°) LLAVES Y TOMACORRIENTES:

Las llaves de luz serán del tipo standard de embutir con accionamiento a tecla y una capacidad mínima de 10 Amp. por efecto, con base de material aislante con contacto de cobre de amplia superficie y gran elasticidad. Se clocarán en las cajas descriptas en el punto N° 11 (Art. N° 225) de estas cláusulas e irán afirmadas por medio de tornillos para metal.

Las tapas serán de baquelita, con capacidad mínima de 10 Amp. de buena calidad aprobadas por la Inspección. La línea y el color serán a elección de la Inspección de obra.

Los tomacorrientes serán de embutir, con una capacidad mínima de 10 Amp. de 3 espigas normalizadas, con el borne reglamentario de puesta a tierra y del tipo binorma que pueda recibir también ficha de 2 espigas cilíndricas en el mismo módulo y llevarán el sello IRAM.

Las llaves de luz se ubicarán a 1,30 m del nivel de piso terminado. Los tomas se colocarán a 0,50 m. del piso terminado ó a 0,30 de las mesadas de trabajo. En el caso que sea sala de Jardín de Infantes los tomacorrientes respetarán la altura definida para las llaves de luz. En todos los casos se debe tomar el eje medio de las cajas para el nivel definido.

Art. 233°) TOMACORRIENTES PARA AIRE ACONDICIONADO:

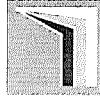
Estos tipos de tomacorrientes estarán constituidos por una toma de embutir de 10 Amp. con toma a tierra termomagnética unipolar. Todos estos elementos se alojarán dentro de una caja metálica de tapa frontal de tal manera que queden libres las partes anteriores de los elementos que irán fijos al fondo.

Art. 234°) LLAVES INTERRUPTORAS:

Este tipo de llave se utilizará para interrumpir en forma general la alimentación a un sector, sean bipolares o tripolares deben responder en todo momento a lo detallado en plano.

Art. 235°) INTERCEPTORES A ROSCA:

Serán de bronce fundido con rosca universal tipo EDISON, del tipo de porcelana con tapa frontal y responderán en todo momento a lo detallado en plano.



Art. 236°) PROTECTORES DE FASE TERMOMAGNETICOS E INTERRUPTOR DIFERENCIAL:

Los protectores termomagnéticos serán destinados a independizar los circuitos según la cantidad de bocas de luz y de tomacorrientes. Los protectores unipolares se utilizarán para circuitos de alumbrado y los tripolares para circuitos de fuerza motriz.

Este tipo de protector no podrá usarse como llave de corte y deberá traer el sello de normas IRAM o DIN.

Los interruptores utilizados deben ser de conocida calidad y de una calibración acorde al consumo de la instalación.

Deberán responder en todo momento a lo especificado en plano y si no quedara claro la capacidad del mismo deberán consultarse a la Inspección antes de su instalación en el tablero.

Art. 237°) ARTEFACTOS ELÉCTRICOS:

Los artefactos eléctricos en general, serán de primera calidad y ejecutados con material seleccionado. Responderán en un todo a las características especificadas en plano y/o en estas Cláusulas Generales.

En el precio establecido en el ítem, además de considerarse el artefacto deben incluirse su correspondiente portalámparas, lámparas, colocación y conexión de los mismos.

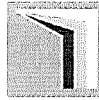
- a) ARTEFACTOS TIPO A: Globo difusor de vidrio opalino de diámetro 15x30cm, portalámparas de porcelana tipo intemperie con rosca de bronce, lámpara de 100W. Además estará constituido por un florón de chapa cromada de 15cm de diámetro, barral de 3/4", grifa de chapa cromada, la que será fijada al barral mediante tuerca y contratuerca; el sostén del florón se hará mediante una arandela de goma de 3/4".
- b) ARTEFACTOS TIPO B: Globo difusor de aplique de vidrio opalino de diámetro 10x18 cm. con base de chapa cromada, portalámparas de chapa cadmiada, aireado y con arandela de porcelana, lámpara de 60W.
- c) Idem tipo B, de 18x15cm.
- d) ARTEFACTOS TIPO D: Copa escolar de vidrio opalino de 25cm de diámetro, plafonier de chapa cromada, portalámparas de chapa cadmiada, aireadas y con arandelas de porcelana, lámpara de 60 watts.
- e) ARTEFACTOS TIPO E: Plafón cuerpo de chapa de HDD BWG N° 22, con doble puente central de refuerzo, terminación esmalte horneado color blanco apto para un tubo fluorescente de 40 watts completo con equipo auxiliar de funcionamiento y capacitor de 4 mf/400volt, para corrector de factor de potencia.
- f) ARTEFACTOS TIPO F: Plafón de cuerpo de chapa de HDD BWG N° 22 con doble puente central de refuerzo, terminación esmalte horneado blanco, pantalla reflectora de chapa con separación de "V" profunda entre tubos fluorescentes de 40 W con equipo auxiliar de funcionamiento y un capacitor de 4 mf/V por tubo, para corrección del factor de potencia. En el caso de que el equipo sea colgante, deberá llevar 2 barrales de caño de 5/8" de longitud a determinar y un florón de chapa rectangular que quedará sostenido por arandelas de goma. Los barrales se fijarán mediante tuerca y contratuerca.
- g) ARTEFACTOS TIPO G: Armadura hermética tipo Tortuga Circular de diámetro 20cm de base, aro de aluminio fundido difusor de vidrio claro con arandela de goma, portalámparas cerámico con rosca de bronce y lámpara de 60 w.
- h) ARTEFACTOS TIPO Vt: Ventilador de techo, con motor monofásico de 220 V, 50 Hz, a inducción, capacitor permanente, rotor externo, rodamientos blindados, especialmente diseñado para ventilador de techo, barral de suspensión, 4 palas de chapa de alta resistencia que conforman un diámetro de 1,5 mts., con regulador de 5 velocidades a reactancia, florón chico para el techo y grande para el motor sujetos, con anillos de goma o plástico antideslizante.
- i) ARTEFACTOS TIPO "E"1: Idem artefacto tipo Vt, incluyendo equipo fluorescente circular 1x22 W con capacitor 2,5 mf/440 Volts, para conexión del factor de potencia.
- j) ARTEFACTO TIPO "F"1: Idem artefactos tipo "Vt", incluyendo equipo fluorescente circular 1x22W + 1 x32W con capacitor 4 mf/440 Volts, para corrección del factor de potencia.
- k) ARTEFACTO TIPO "Eem": c.

Art. 238°) FIJACIÓN DE ARTEFACTOS ELÉCTRICOS:

En general todos los artefactos serán perfectamente afirmados, ya sean estos de techo o de pared, por medio de ganchos de H G con su correspondiente tuerca y arandela.

De no especificarse niveles de colocación de artefactos o cotas respecto de piso terminados se tomará como norma que los apliques estarán a 2,30 m. del piso y los centros a 3 m. exceptuándose aquellos que vayan directamente aplicados en cielorraso.

En todas las bocas dispuestas para alimentar artefactos se dejará un chicote de conexión terminado en



una ficha hembra de tres patas coplanares (la central será la del conductor de protección).

Los artefactos a su vez se cablearán terminando en un chicote con ficha macho de 3 patas coplanares, donde la central se conectará a la carcasa mediante terminal y tornillo.

Al pie de las columnas y torres de iluminación se hincará una jabalina tipo Cooperweld de 3/8 x 1 m. y se colocará a través de terminales de cobre, con un bulón previsto en la fabricación de dichas columnas o torres.

Art. 239°) INSTALACIÓN DE TIMBRES ELÉCTRICOS:

Incluye el ítem, las obras de instalación, provisión y colocación así como la conexión de un servicio de timbre eléctrico a baja tensión.

En el precio establecido queda incluida la canalización y cajas de acero, provisión y colocación de los conductores necesarios, pulsadores y conexiones de todo elemento y accesorio de dicha instalación hasta su completa terminación y puesta en funcionamiento.

Art. 240°) INSTALACIÓN DE TELÉFONOS:

Comprende: las instalaciones de cañerías y cajas para el servicio de teléfonos, intercomunicadores o urbanos de acuerdo a los planos respectivos y normas vigentes de las empresas prestatarias.

Art. 241°) TOMAS A TIERRA:

Tal como se indique en el plano o en los lugares que determine la Inspección en su oportunidad, se colocarán las tomas a tierra tipo aprobado FeCu Ø 3/4 long. 2m/3m para obtener $1R < 4$ ohms \square y según especificación de plano, quedando incluido en el precio del ítem la canalización para el conductor desnudo de 4mm² de sección como mínimo, excavación de fosa, construcción de cámara de mampostería de 20x20cm y conexión a la caja de tablero mediante terminal de cobre.

Art. 242°) INSTALACIÓN DE PARARRAYOS:

Comprende la instalación de pararrayos dispuestos en los lugares que indique el plano de proyecto o la Inspección en momento oportuno.

El pararrayo será de bronce con cinco puntas de acero inoxidable, incluyéndose en el precio del ítem su colocación y conexión hasta su completa terminación de un caño de H°G° de 1 1/2", conductor de bajada de cobre rojo con barniz "STERLING" de 50mm² de sección, excavación de pozo, manto de carbón vegetal, mezcla de cloruro de sodio, cámara de mampostería con tapa desmontable, grampas con aislador roldana MN17 para guía del conductor separados cada 2m y caño de HG de 3m de longitud para protección, cierre de excavaciones, soldaduras de bronce, elementos y accesorios de conexión, etc.

Art. 243°) INSTALACIÓN DE INTERRUPTOR AUTOMÁTICO FLOTANTE TANQUE DE AGUA:

La instalación comprende todo lo necesario para entregar energía eléctrica al flotante automático, comprende canalización de cañería, cableado en conductor símil plomo desde la última caja y hasta los contactos del interruptor, utilizando cañería galvanizada en el exterior, provisión y colocación del mismo. Cabe aclarar que el flotante automático será para control de nivel de líquidos, compacto seguro y confiable. El conductor estará formado por tres cables debiéndose aislar adecuadamente el no utilizado, se deberá evitar añadiduras al cable de regulador de nivel. Para regular el contrapeso se deberá deslizar sobre el cable para mayor o menor volumen de llenado, trabándose el mismo con la arandela de seguridad.

Este deberá ser usado para alimentar la bobina de un contactor.

Art. 244°) EDIFICIO CON INSTALACIÓN EXISTENTE:

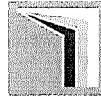
Los edificios que tengan la instalación existente y que deba procederse al cambio total de conductores, llaves, tomacorrientes, tableros, incluirán en el ítem la reposición de caños y cajas que se encuentren deterioradas, respetándose lo indicado en reposición de revoques y pintura.

La orden de reemplazo será dada por la Inspección y no se tendrá derecho a reclamo de pago adicional alguno por la reposición de cañería y trabajos complementarios. Antes de proceder al tapado de las mismas deberá pedirse la inspección respectiva.

Art. 245°) TERMINACIÓN DE LOS TRABAJOS:

Todos los trabajos de instalación eléctrica serán ejecutados por mano de obra especializada. Las obras deberán entregarse en perfecto estado de funcionamiento y terminación.

Quede claro que dentro del precio de cada ítem se considera la apertura y cierre de canaletas, con



reposición de revoque grueso y fino, amurado de cañerías con mezcla cemento - arena, terminación de pinturas y todo trabajo necesario para completar la obra.

Art. 246°) TRAMITES, TASA, ARANCELES:

Será por cuenta del contratista realizar cuanto trámite sea necesario efectuar ante las oficinas competentes del Estado, como así mismo serán de su exclusiva cuenta el pago de los sellados, tasas, aranceles, etc. hasta la obtención del certificado de conexión final así como de lo necesario para la puesta en servicio. Es decir, conseguir la total habilitación del servicio de instalación eléctrica.

Art. 247°) MATERIALES EN DESUSO:

Todos los materiales eléctricos, incluso artefactos retirados de la obra, deberán ser entregados a la Inspección, los que quedarán a cargo de la Entidad o de la Inspección de la Obra.

CAPÍTULO XXI - INSTALACIONES DE GAS ENVASADO

Art. 248°) REGLAMENTACIONES:

Todos los trabajos, materiales y gestiones se ajustarán a lo reglamentado por Gas del Estado en las DISPOSICIONES Y NORMAS PARA LA EJECUCIÓN DE INSTALACIONES DOMICILIARIAS DE GAS.

Art. 249°) INSTALADOR:

El Contratista ejecutará los trabajos proyectados exclusivamente a través de instalador matriculado en Gas del Estado.-

Art. 250°) TRÁMITES:

Antes de comenzar la instalación el Contratista deberá efectuar todos los trámites previos ante Gas del Estado, de acuerdo al Reglamento de dicha repartición y a todas las Circulares en vigencia en el momento de iniciar los trabajos.-

No podrá comenzar las instalaciones antes de que Gas del Estado apruebe la Documentación y Planos correspondientes (instalación y eventualmente batería de cilindros), los cuales serán realizados por el Contratista, en un todo de acuerdo a lo establecido reglamentariamente.-

Art. 251°) TASA Y DERECHOS:

1: Todas las tasas y derechos que originó la presentación de documentación, inspección, habilitaciones "In Situ", etc., emergentes de las gestiones ante Gas del Estado serán por cuenta exclusiva del Contratista.-

2: El mismo también asumirá los gastos de derechos de habilitación y tasa de atención del servicio a abonarse a la firma del respectivo contrato de tenencia de cilindros con Gas del Estado, a nombre de la entidad a la que se efectúa la instalación a través de su representante (Director, Jefe, Inspector, etc.).-

3: Los importes del producto de los cilindros componentes de la dotación (primera carga al hacerse la entrega) correrán por cuenta del Contratista.-

Art. 252°) TRABAJOS:

Los trabajos a ejecutarse son los indicados en los planos respectivos y comprenden:

1. Preparación de zanjas, canaletas y pases para la ubicación de las cañerías.-
2. Colocación de caños y accesorios.-
3. Conexión para habilitación de accesorios.-

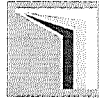
Art. 253°) DE LOS MATERIALES:

1:Cañerías: los caños a utilizar serán de hierro negro tipo EPOXI, con costura, debiendo soportar una presión de prueba de 0,5kg/cm².

2: Accesorios: serán de hierro maleable, tipo EPOXI, de marcas reconocidas y todas las piezas serán con bordes. Las uniones dobles a utilizar serán con junta cónica. -

3: Llaves de paso: serán de bronce de buena calidad, aprobados por Gas del Estado y resistirán una presión de prueba de 0,5 kg/cm² sin acusar pérdidas.-

Tendrán cierre a un cuarto de vuelta con tope y poseerán empaquetadora con prensaestopas y recorte para evitar pérdidas. El macho será cónico correctamente y será lubricado con grasa especial.-



4: Válvula Esclusa: para dimensiones superiores a 0,025m de diámetro se usarán las válvulas esclusas de doble asiento de bronce de la mejor calidad.

5: Reguladores: los reguladores para gas envasado serán de tipo aprobado por Gas del Estado y de capacidad suficiente para el consumo previsto. Serán del tipo "a diafragma".-

6: Conexiones: para unir los cilindros al colector y éste a los reguladores se emplearán conexiones de cobre. Estas conexiones tendrán las tuercas de unión con rosca izquierda. Las partes de unión tendrán junta cónica y debe asegurarse su hermeticidad hasta con presiones de 30 kg/ cm².-

7: Colectores: los caños colectores serán de hierro negro tipo EPOXI y tendrán sus tomas soldadas con soldaduras eléctricas uoxiacetilónicas. Las tomas para unir conexiones flexibles deberán estar roscadas y estañadas, debiendo efectuarse el ajuste en caliente.-

8: Gabinete para Cilindros: (equipos individuales o baterías), la base del gabinete de cilindros quedará a 0,05m o 0,10m del nivel del piso que la circunda. Sus puertas serán de material incombustible, lo mismo que el resto del gabinete y (en batería) deberán tener aberturas en la parte inferior conforme a la exigencia del Reglamento de Gas del Estado y el número de matrícula correspondiente al Fabricante. Sólo excepcionalmente en caso de no existir artefactos de las características requeridas (aprobadas por Gas del Estado) se aceptará la conexión de "no aprobado" en cuyo caso el Contratista deberá gestionar la respectiva habilitación "in situ".-

10: Materiales de Unión: la unión entre caños y accesorios se efectuará por medio de pasta, formada en el momento de su empleo con litargirio y glicerina. Esta pasta se aplicará exclusivamente sobre la rosca macho del elemento a unir. Queda prohibido el paso de cañería y/o pintura o cualquier otro material de unión no aprobado para gas.

Con grasa deberán ajustarse los tapones de tomas, sifones artefactos, cañería interna, etc.-

11: Material de Protección: las cañerías que hayan sido mordidas por herramientas deben ser protegidas con cintas de poliguard; en caso de que se crucen con cables eléctricos o de vapor deben ser convenientemente aisladas. Los caños que corran sobre losa serán protegidos con pintura asfáltica. Para los caños que corran bajo tierra se empleará una protección formada por una mano de pintura imprimadera con base asfáltica, una capa de por lo menos 5mm de espesor y una envoltura exterior de fieltro impregnado en asfalto en tiras de no más de 5cm de ancho. -

Art. 254^o) EJECUCIÓN DE LOS TRABAJOS:

1: De las cañerías: las cañerías se colocarán ajustándose al recorrido indicado en los planos, salvo que la DIRECCIÓN DE OBRA, por razones especiales, lo resuelva modificar parcialmente en cuyo caso se dará al Contratista la correspondiente orden por escrito. Se evitará someter las cañerías a tensiones innecesarias por inadecuadas instalaciones, por gravitar sobre ellas las fuerzas ajenas a las mismas asegurándose la ausencia de movimiento o vibración.-

Los tramos que corran bajo tierra irán apoyados sobre un lecho de ladrillos perfectamente asentados y deberán tener las envolturas de protección provistas en las reglamentaciones vigentes (artículos 2, 5, 15). Los tramos por contrapisos se asentarán también sobre mezcla consistente y llevarán una protección de pintura asfáltica anticorrosiva. Los tramos que se construyen con cañerías a la vista irán engrapadas cada 1,5 (distancia máxima) con grapas especiales. Las cañerías que corran por techos apoyarán sobre pilares colocados a 2,5 (máximo) y perfectamente engrapados. Los tramos horizontales de cañerías se dispondrán con pendientes del 1%. Las cañerías que crucen cercanas a tuberías de agua caliente por electricidad irán convenientemente aisladas en los lugares indicados.-

2: Sifones de Instalación: se tratará en lo posible de evitar sifones en las instalaciones aun cuando se trate de cañerías para fluidos secos. Cuando el tramo hacia los artefactos fuera a más de 1,5m se colocará al lado de los mismos el correspondiente sifón, que quedará bloqueado por la llave de paso.-

3: Colocación de Artefactos: los artefactos se unirán mediante uniones dobles de juntas cónicas las cuales deberán quedar en lugares accesibles con la finalidad de facilitar las maniobras de colocación y retiro. Todos los artefactos se unirán en forma rígida con cañerías y accesorios de hierro. Las planchas de los mismos deben quedar perfectamente niveladas y las llaves de paso completamente a la vista en posiciones accesibles. No deberá colocarse ningún artefacto a menos de 0,50m de cualquier material combustible.-

Cuando deban colocarse los picos buzón los mismos podrán conectarse con elementos flexibles, como caños de goma perfectamente herméticos. Dichos tubos deben ser engrapados a los picos toneles y a los artefactos a colocar.-

4: Prueba de la Instalación: la dirección de las obras exigirá al Contratista pruebas de hermeticidad y obstrucción antes y después de la colocación de los artefactos, prueba previa que se hará con las llaves y válvulas de paso terminales cerradas inyectando aire a una presión tal que $P=2P$ servicio. Se comprobará la hermeticidad durante quince minutos como mínimo. Las que se efectúen en artefactos durarán igual tiempo



pero la presión será de 0,2 kg/ cm².-

En el tramo de servicio la prueba se efectuará a una presión de 3kg/cm². El control de obstrucción se hará comprobando si el aire inyectado por uno de los extremos circula libremente hacia las salidas de la cañería.-

Art. 255°) HABILITACIÓN:

La totalidad de los artefactos previstos en el proyecto se entregarán en perfectas condiciones de seguridad y funcionamiento, debiendo el Contratista habilitar el servicio con gas o impartir al personal que tendrá a cargo el mantenimiento, instrucciones precisas y claras sobre el uso y conservación de los artefactos conectados.-

El Contratista se hace responsable de todo reclamo por los trabajos ejecutados, debiendo repararlos de inmediato y a su exclusivo cargo. Asimismo asume la responsabilidad por los daños y perjuicios emergentes de accidentes que ocurran en instalaciones por desperfectos o deficiencias de los trabajos. Al finalizar la obra el Contratista deberá entregar a la dirección de Arquitectura y Construcciones una copia heliográfica de las instalaciones ejecutadas ampliadas (visadas por Gas del Estado) de toda la documentación presentada y originales de los recibos oficiales de los pagos efectuados a dicha repartición por todo concepto.-

CAPITULO XXII - INSTALACIONES SANITARIAS

De las presentes cláusulas técnicas deberán tenerse en cuenta los ítems que correspondan según Proyecto.-

Los trabajos comprendidos serán todos los necesarios para la ejecución de las instalaciones sanitarias del edificio.-

Todos los materiales y artefactos los proveerá y colocará el Contratista, serán de marca acreditada, de buena calidad y aprobadas por Obras Sanitarias.-

Las instalaciones se ejecutarán en su totalidad conforme a los planos respectivos y a las normas vigentes, establecidas por el Reglamento de Obras Sanitarias.-

El Contratista proveerá y colocará sin reconocimiento de adicional alguno todos los elementos que siendo necesarios no figuren explícitamente en la presente documentación.-

La instalación será entregada completa y en perfecto funcionamiento, debiéndose sellar todas las contratapas del sistema cloacal, lo cual se hará en presencia de la Inspección Técnica.-

Art. 256°) PREPARACIÓN DE PLANOS REGLAMENTARIOS:

Los planos que forman parte de la documentación técnica solo servirán al Contratista de modo ilustrativo de la ubicación que deberá darse a los artefactos sanitarios y demás elementos integrantes de las instalaciones sanitarias.-

La empresa Contratista tendrá a su cargo y en forma exclusiva la preparación de los planos reglamentarios confeccionados en tela por duplicado para ser presentado a la oficina de Obras Sanitarias, los cuales serán previamente visados por la Inspección de la Obra.-

Si durante la ejecución de las instalaciones fuera necesario introducir modificaciones por cualquier naturaleza, el Contratista tendrá a su cargo la preparación de los croquis de modificaciones provisorias y al final de los trabajos deberá preparar un plano definitivo conforme a la obra, el cual será tramitado como corresponda en la oficina respectiva, el duplicado original será reintegrado a la Inspección de la Obra; se adjuntará el CERTIFICADO FINAL correspondiente expedido por Obras Sanitarias cuando las instalaciones se conectan a la red colectora externa.-

Conjuntamente con la entrega de la documentación antes mencionada el Contratista deberá acompañar los comprobantes de pagos de derechos por tramitación y aprobación de los planos, conexiones de agua y cloaca, remoción de pavimento y agua para la construcción, etc.-

Art. 257°) CAÑERÍAS CLOCALES:

Las cañerías que correspondan al sistema cloacal incluso ramales, curvas, codos, etc., se instalarán con el mayor esmero y de acuerdo a los lineamientos de los planes aprobados por Obras Sanitarias. Deberán quedar bien firmes y uniformemente asentadas, debiéndose ejecutar las juntas con materiales aprobados de acuerdo al tipo de caños utilizados.-

Se cuidará que las uniones no formen en el interior de los caños rebarbas o salientes que puedan ser motivo de obstrucciones o irregularidades en el escurrimiento.-



Las cañerías principales de desagüe cloacal, primarios y secundarios, deberán someterse a las pruebas de taponés e hidráulica; además se inspeccionarán los materiales colocados a efectos de certificar el sistema constructivo de dichas instalaciones, inspecciones que se practicarán siguiendo el orden correspondiente conforme lo establece el Reglamento vigente.-

El relleno de las excavaciones que se realicen para la instalación de cañerías deberá hacerse por capas de tierra no mayores de 0,40 m debiéndose lograr el asentamiento por medio del anegamiento a objeto de obtener la perfecta consolidación del terreno. El calce de los caños en el fondo de las excavaciones se hará con mortero compuesto de una parte de cemento y seis de arena gruesa, o fondo de arena con apoyo en ladrillo cada metro y recubrimiento de arena cada 15cm sobre la cañería en el caso de ser P.V.C.-

Art. 258°) CAMARAS DE INSPECCIÓN:

Las cámaras de Inspección deberán disponer contratapas, tapa y marco de hormigón. Para profundidades menores a 1,20m serán de 0,60 por 0,60m y para profundidades mayores a 1,20m serán de 1,0 por 0,60m; las mismas podrán ser de hormigón prefabricado o de mampostería, en este caso llevarán revoque sanitario reglamentario y dispondrán de los cojinetes media caña correspondientes.-

Las tapas superiores que se emplacen en lugar con piso de mosaico se adaptarán a fin de aplicar sobre la misma los mosaicos correspondientes debiendo contar con marco y contramarco en perfiles de bronce.-

Art. 259°) CAÑERÍA DE DESCARGA Y VENTILACIÓN:

Se instalarán debidamente aplomados y serán fijados mediante grapas de hierro, ubicadas convenientemente.-

Las columnas de inodoros altos, tendrán en su extremo inferior una curva con base y caño cámara vertical cuando no concurren a cámara de inspección. Toda desviación que deba darse a las columnas de 0,110 ya sea en recorridos verticales y horizontales y que por razones constructivas sea necesario aplicarlas, dichas desviaciones se harán aplicando piezas especiales aprobadas por la Inspección.-

Toda cañería de descarga de 0,110m por 0,060m; serán sobre elevadas a partir del ramal invertido, mediante cañería de PVC aprobado, debiendo sobrepasar la cubierta de techo y terminar en sombrerete aprobado cuya altura será la establecida según Normas Reglamentarias. Las cañerías verticales se instalarán totalmente embutidas salvo en aquellos casos que lo impidan razones constructivas permitiéndose adosarlas a vigas o columnas de hormigón armado, pero deberán recubrirse con mampostería en todo su recorrido, debiendo dejarse a la vista únicamente el caño cámara vertical. Las cañerías que deban instalarse suspendidas dispondrán de grapas o soportes especiales de hierro empotrados en la mampostería ubicadas convenientemente. Todos los tramos y descargas horizontales de PVC de 0,110 serán sometidas a las pruebas reglamentarias.-

Art. 260°) CAÑERÍA DE VENTILACIÓN:

Serán según diámetro especificado en el plano respectivo.-

Se instalarán perfectamente verticales, sujetadas mediante grapas.-

Dispondrán de sombreretes terminal de material aprobado, codo con base y protección reglamentaria.

Todas las ventilaciones subsidiarias de artefactos altos deberán instalarse siguiéndose las NORMAS REGLAMENTARIAS no pudiendo el Contratista cubrirlas sin la debida autorización sin la debida autorización de la Inspección Técnica; serán empalmadas a las respectivas columnas por medio de ramales invertidos tipo aprobado.

Art. 261°) CAÑERÍAS DE DESAGÜE DE ARTEFACTOS:

Serán ejecutadas sin estrangulamiento de ninguna clase; la cañería que deba quedar a la vista presentará buena terminación con curvaturas uniformes y de perfecta continuidad.-

Las uniones con artefactos se harán previa intercalación de piezas especiales a rosca.-

La Inspección verificará en obra el funcionamiento de los desagües mediante pruebas de descargas. Toda cañería de desagüe que deba instalarse embutida o bajo piso deberá llevar protección reglamentaria según el tipo de material.-

Los desagües de artefactos que por su ubicación pudieran estar sometidos a golpes durante la ejecución de las obras se protegerán con hormigón simple el cual cubrirá la cañería en forma total.-

Los empalmes de los tirones a las piletas de patio o bocas de desagüe se harán sin rebarras o salientes que pudieran dificultar el normal escurrimiento del líquido.-

Si se hacen soldaduras se ejecutarán a nudo, correctamente centradas debiendo quedar a la vista, sin pintura asfáltica a objeto de facilitar la Inspección de la misma.-



Art. 262°) CAÑERÍA DE AGUA CORRIENTE:

El trazado de la cañería para la provisión de agua fría, servicio directo o de tanque se instalará siguiendo las normas respectivas, aplicándose los diámetros y secciones que sean indispensables para cada grupo de baños o artefactos en funcionamiento.-

Las cañerías de polipropileno llevarán envoltura de papel como protección.-

Para la distribución de agua caliente se utilizará cañería de hidrobonz o polipropileno con sus respectivos accesorios. Las secciones y características de la misma se ajustarán al plano correspondiente.-

Las soldaduras y empalmes entre cañerías de igual o diversos diámetros se harán en correcto eje y será obligatoriedad del Contratista probarlas en descubierto mediante carga hidráulica. -

Dichas cañerías se instalarán embutidas en los paramentos en canaletas recortadas convenientemente debiendo sostenerlas por clavos especiales.-

Las llaves de paso generales y seccionales que deban instalarse para el bloqueo de los distintos circuitos serán de bronce pulido de un rango mayor a la sección de la cañería y se alojarán en nichos de dimensiones adecuadas.-

Toda ramificación horizontal derivada desde bajada de tanque deberá disponer por cada circuito de alimentación de una llave en todos los casos de bronce pulido aprobado. El Contratista no deberá cubrir ningún tramo de cañería sin la debida autorización dada por la Inspección Técnica.-

Los recorridos de cañerías horizontales y verticales se harán teniendo en cuenta la ubicación de los conjuntos de artefactos sanitarios y tratando de evitar tramos demasiado extensos. Las bajadas de tanque serán fraccionadas en forma tal que el servicio de distribución de agua resulte perfectamente equilibrado y de modo que la totalidad de los artefactos puedan recibir el caudal necesario aún en pleno funcionamiento simultáneo.-

Todas las bajadas de tanque dispondrán de ruptor de vacío cuya sección límite será la que resulte del cálculo teórico según Normas Reglamentarias. El colector del tanque reserva (puente múltiple) será calculado en base al número de bajadas acopladas, y deberá disponer de sus correspondientes válvulas exclusas, llaves de limpieza y demás accesorios indispensables. Dicho colector se emplazará en forma tal que permita maniobrar las válvulas con suma facilidad.-

Las cañerías que se instalan bajo piso o terreno natural, serán protegidas convenientemente mediante recubrimiento de hormigón, albañilería y otros materiales que a juicio de la Inspección cumplan iguales funciones.

Art. 263°) DESAGÜES PLUVIALES VERTICALES:

Se ejecutarán en un todo de acuerdo con las Normas Reglamentarias.-

Las columnas de bajadas de techo se construirán con cañería de PVC tipo lluvia a espiga y enchufe.- Los caños verticales deberán tener en su arranque un codo con base de igual material, y serán sostenidos verticalmente por medio de grapas de hierro dispuestas en forma conveniente.-

Los embudos de azotea se ubicarán de modo que puedan recibir superficies admitidas por la sección teórica de los mismos, no permitiéndose en ningún caso exceso de cargas que puedan dificultar el desagüe de los techos.-

El diámetro mínimo de los desagües verticales será de 0,060 m y 0,110 m de diámetro máximo. Los desagües horizontales se ejecutarán de acuerdo al trazado de los planos.-

La Inspección verificará en obras los materiales colocados y se practicarán las pruebas reglamentarias, no pudiendo el Contratista cubrir ningún tramo de cañería colocada sin la previa aprobación.-

Las acometidas de los desagües con salida a calzada se harán con ángulo mínimo de 25° a favor de la corriente pluvial de la misma, no permitiéndose salidas en contra corriente. Los tramos horizontales de columnas pluviales que descarguen hacia la calzada, deberán disponer de una boca de desagüe tapada con orificios de entrada y salida desencontrados o bien una curva "S" con el objeto de neutralizar la fuerza de la salida hacia la misma.-

Las bocas de desagües serán de hormigón con revoque interior tipo sanitario.-

Las rejas de fundición deberán disponer de marco colocado a nivel de solado.-

Las cañerías verticales que se coloquen de chapa galvanizada se harán con la N°24, como mínimo con uniones perfectamente soldadas y se sujetarán por medio de grapas con abrazaderas y presentarán perfecta verticalidad y terminarán con un codo del mismo material.-

Cuando las cañerías verticales reciban embudos los mismos serán de PVC y cuando se acoplen a canaletas, los embudos serán de chapa galvanizada N°24, como mínimo, en ambos casos se unirán con soldadura y se sujetarán con grapas idem a los de PVC.-



Art. 264°) DESAGUES PLUVIALES HORIZONTALES:

Se instalarán con pendiente mínimas 1:100. Las especificaciones ídem al ítem de cañerías cloacales.-

Asimismo se ejecutarán las bocas de desagües tapadas o abiertas, de acuerdo a las dimensiones especificadas, debiendo disponer en éste último caso rejas de hierro dulce con marco aprobado por la Inspección.

Art. 265°) CANALETAS DESAGÜES DE TECHO:

Conforme lo indican los planos respectivos, el Contratista proveerá y colocará las canaletas proyectadas para efectuar el desagüe de las cubiertas de techos. Deberá construirse en chapa galvanizada Nº24, como mínimo, debidamente soldadas y remachadas.-

Las secciones útiles de las mismas serán las que determinen las superficies que deban recibir y se asegurarán mediante grapas adecuadas. Los embudos dispondrán de rejillas interceptoras aprobadas por la Inspección Técnica a fin de evitar el paso de elementos que pudieran obstruir los verticales o albañales horizontales del sistema pluvial.-

Art. 266°) CÁMARA SÉPTICA:

El Contratista proveerá y colocará o construirá en la obra una cámara séptica cuya capacidad o tipo será la establecida en el plano correspondiente debiéndose ajustar a las indicaciones de la firma proveedora y/o inspección. La excavación se ejecutará de tal forma que permita la colocación de los sectores componentes de la fosa séptica sin ningún inconveniente y a fin que las uniones puedan sellarse correctamente. El Contratista solicitará, a la terminación de la colocación de dicha cámara, la correspondiente Inspección Técnica, antes de ser cubierta en su totalidad, quien procederá a verificar los trabajos efectuados.-

En el caso de comprobarse defectos de instalación, el Contratista deberá corregirlos de inmediato de acuerdo con las instrucciones que le sean impartidas.-

Aprobada la instalación de la mencionada cámara, se procederá a cargarla con agua limpia hasta su nivel máximo y se deberá agregar cal viva, a fin de provocar la fermentación alcalina asegurando la evolución digestiva de las materias orgánicas decantadas.-

La tierra proveniente de la excavación deberá ser retirada del lugar por cuenta del Contratista.-

En el caso que el Contratista de la obra debiere por causas debidamente justificadas, sustituir la fosa séptica especificada, corresponderá solicitar por escrito se le autorice el reemplazo de la cámara proyectada por otro tipo y la Inspección de la Obra resolverá en definitivo.-

Art. 267°) PLANTA DE DRENAJE:

Este rubro comprende la construcción de un campo NITRIFICANTE de acuerdo como lo indica el plano respectivo.-

Se utilizará cañería de hormigón simple o PVC con agujero. El diámetro interior mínimo será de 0,110 m.

La pendiente que deberá aplicarse, en ningún caso será menor de 1:100.-

Los caños estarán perfectamente alineados y centrados, serán del tipo a espiga o enchufe. El manto filtrante estará formado por cascote de ladrillos y libre de cuerpos extraños, tierra o arcilla. Sobre el manto filtrante aplicará una capa de arena gruesa de 0,20m de espesor uniforme. El relleno final de las zanjas se hará con tierra vegetal exclusivamente como lo indica el detalle respectivo.-

Las cámaras de distribución y colectores de líquidos se construirán de albañilería común de 0,15m de espesor con mezcla de una parte de cemento, una parte de cal hidráulica y cinco de arena gruesa.-

El fondo será de hormigón simple, compuesto de una parte de cemento, tres partes de arena gruesa y cuatro partes de pedregullo.-

El espesor del fondo deberá ser como mínimo de 0,15m.-

La cámara distribuidora llevará en su interior una pantalla, la cual tendrá por objeto distribuir el líquido en forma proporcional hacia cada una de las ramas de los frentes.-

Las mencionadas cámaras llevarán tapas superiores a nivel del terreno, de hormigón armado, con sus respectivos marcos y contratapas para sellar.-

Dispondrán de bulones de bronce con cabeza cónica para su manejo.-

El interior de las cámaras se revocará mediante concreto 1:3 cemento y arena gruesa y se terminará con alisado cemento. Toda la tierra excedente de las excavaciones será distribuida uniformemente en el sitio que la Inspección indicará oportunamente sobre el terreno.-



Art. 268°) POZO ABSORBENTE:

El Contratista construirá el pozo absorbente de acuerdo al detalle correspondiente.-

Las dimensiones serán las especificadas. Dispondrán de calce inferior y superior ejecutado con ladrillos comunes.-

El cierre se hará mediante losa de hormigón armado según detalle. La ventilación se realizará por medio de un caño de 0,110m empotrado en pilar de mampostería de 0,45 por 0,45m revocado. El extremo terminal de ventilación se ubicará a una altura mínima de 2,50m sobre el nivel del terreno, en cuyo sitio se emplazará un sombrerete del tipo aprobado.-

La tapa de inspección se ejecutará conforme se indica, debiendo disponer de contratapa para el sellado y tapa superior con marco. La cañería de descarga tendrá una curva terminal a 90° a objeto de lograr una perfecta distribución del líquido dentro del pozo.-

El volumen de tierra extraída de la excavación tendrá que ser retirada del lugar a cargo de la empresa Contratista y de acuerdo a las instrucciones de la Inspección.-

Art. 269°) TANQUE RESERVA:

El depósito elevado para reserva de agua se construirá conforme a las Normas Reglamentarias y en un todo de acuerdo con las especificaciones del Art. 142 del Reglamento de Obras Sanitarias.-

La capacidad mínima será que resulte del cálculo aplicado al número de artefactos que deba abastecer incluso al servicio contra incendio si hubiere.-

Deberá disponer de su correspondiente tapa de inspección tipo sumergida aprobada. En la parte superior se instalará una tapa de acceso con cierre hermético de 25 cm de diámetro, la cual será sellada precintada por la oficina respectiva. Las superficies interiores debidamente revocadas con impermeable (tipo sanitario) a base de cemento Portland. El fondo se hará exclusivamente mediante la aplicación de cemento Portland blanco.-

Las uniones del fondo con las paredes y las identificaciones de aquel se ejecutarán con un arco de circunferencia de radio no menor de 0,10m o bien un chaflan a 45° de 0,20m de longitud como mínimo, de aristas redondeadas con radio no menor de 0,05m.-

En el fondo tendrá en todo sentido fuerte declive hacia los orificios de salida cuya pendiente no deberá ser inferior de 1:10. Deberá, además, contar con su correspondiente platea de maniobras, escalera de acceso a la misma, baranda de protección y escalera de acceso a la cubierta del tanque.-

Se instalará el respectivo caño de ventilación de 0,025m de diámetro el cual tendrá en extremo superior una "U" de igual diámetro debiéndose obturar el orificio libre mediante malla fina de bronce fijada por soldadura.

Los tanques de F°C° se ajustarán en un todo de acuerdo al artículo 142 del Reglamento Vigente.-

Art. 270°) TORRE TANQUE:

Se deberá proveer y colocar en el lugar indicado una torre metálica de acuerdo al plano respectivo, se apoyará sobre bases de hormigón debiendo presentar una perfecta estabilidad y resistencia, sobre la torre se apoyará un depósito para agua tipo reglamentario.-

La torre deberá entregarse perfectamente pintada con base antióxido y terminación al sintético.

Art. 271°) TANQUE DE BOMBEO:

Para dicho tanque se tendrán en cuenta las mismas especificaciones del depósito de reserva.-

La capacidad estará comprendida entre 1/3 y 1/5 del volumen del tanque elevado. Deberá disponer de caño de ventilación de 0,025m de diámetro en comunicación con el exterior, terminado en "U" y en su extremo tendrá protección de malla fina de bronce. Dicho tanque estará sobre elevado 0,60 m como mínimo del nivel piso y sus características se ajustarán a lo descrito en tanque de reserva.-

El puente de empalme que alimentará el equipo de electrobomba se construirá con caño cuya sección útil será un rango mayor a la toma de la centrífuga elevadora de agua. Las llaves exclusas y de limpieza serán de bronce pulido de marca aprobada y deberán ubicarse en forma correcta a fin de maniobrarlas con facilidad. La alimentación de este depósito se realizará en forma exclusiva por medio de una conexión de agua cuya sección deberá calcularse en base a la presión disponible en el sitio, y según capacidad adoptada para el tanque de bombeo.-

Dicha conexión aportará el caudal indispensable para cubrir el volumen total del tanque en un término comprendido entre 1 hora y 4 horas.-



Art. 272º) ELECTROBOMBAS:

Próximo al tanque de bombeo se proveerán e instalarán dos (2) electrobombas del tipo centrífugo de eje horizontal debiendo suministrar el caudal mínimo requerido.-

Dichas electrobombas serán de marca reconocida y aprobada por Obras Sanitarias, con motor monofásico y trifásico según plano.-

El equipo elevador de agua se instalará de tal forma que su funcionamiento asegure la provisión de agua en forma normal, sin trepidaciones de ninguna naturaleza. Deberán emplearse sobre elevadas del piso para preservarlas de la humedad y se fijarán mediante bulones especiales que permitan retirar el equipo en caso de cualquier eventualidad; llevará llave de paso en la cañería de aspiración y válvula de retención en la de impulsión, además de junta elástica.-

Art. 273º) PRUEBA DE INSTALACIÓN DE BOMBAS:

Terminada la instalación se efectuará una Inspección General de la misma a fin de constatar si los trabajos se han ejecutado en un todo de acuerdo a las Especificaciones.-

De resultar satisfactorio, se realizarán las pruebas de funcionamiento para comprobar:

1. Si los motores, bombas centrífugas y accesorios componentes son de las características aprobadas y si concuerdan con las nomenclaturas de fábrica.-
2. Si la elevación de la temperatura en caso de motores eléctricos no es excesiva después de un tiempo prudencial de funcionamiento.-
3. Si el automatismo de los controles es efectivo, provocándose intencionalmente las situaciones límites en que deban reaccionar y si los consumos son normales.-

Las cañerías de impulsión y sus correspondientes accesorios serán de marca aprobada e instalada con el menor recorrido permitido, empleándose en los cambios de direcciones piezas de conexiones que faciliten la circulación del agua y que la pérdida de carga por frotamiento resulten mínimas.-

Dichas cañerías serán fijadas a la mampostería mediante collares con grapas, uniones rígidas, elásticas que puedan absorber los esfuerzos debidos al peso y a la reacción de los golpes de ariete.-

El Contratista contemplará la posibilidad de su desarme colocándose las bridas o uniones dobles a las juntas cónicas que se estimen necesarias.-

El equipo impulsor y las respectivas cañerías y accesorios complementarios del mismo se colocarán en condiciones que permitan trabajar en forma alternada, por cuyo motivo será indispensable colocar en cada cañería las válvulas correspondientes.-

El funcionamiento se hará siempre en estado de carga, es decir, con la cañería de entrada por debajo del nivel mínimo que disponga el tanque de bombeo.-

Art. 274º) POZO IMPERMEABLE:

En el local subsuelo según lo indica el plano de obra se construirá un pozo impermeable de capacidad máxima permitida.-

Dispondrá de reja metálica tipo móvil con marco a nivel del piso. La elevación del agua contenida en el pozo se hará por medio de una electrobomba con cañería de aspiración e impulsión de 0,032 provista e instalada por el Contratista. La descarga del agua proveniente de dicho pozo será a pileta de piso 0,060 suspendida o enterrada con desagües a cloaca, o según instrucciones de la Inspección.-

El pozo impermeable será construido de hormigón armado, o de albañilería de ladrillos comunes, con revoques sanitarios; sus aristas entrantes o salientes serán redondeadas con radio no menor de 0,05m, el fondo podrá ser plano horizontal.-

La capacidad máxima de dicho pozo no podrá exceder los 300 litros.-

El caño de absorción de la bomba deberá disponer una válvula de retención al pie del mismo, a objeto de mantener el cebado de la bomba.-

Art. 275º) POZO DE BOMBEO CLOACAL:

Se construirá un pozo para bombeo cloacal de 500 litros de capacidad el cual será ejecutado en un todo de acuerdo a las normas reglamentarias. A dicho pozo descargarán las instalaciones sanitarias ubicadas en subsuelo exclusivamente. El equipo de bombeo estará compuesto por dos electrobombas para elevación de líquidos cloacales aprobadas del tipo sumergidas.-

Se instalarán fijadas sobre base de hormigón armado y mediante elementos que permitan efectuar el retiro de las mismas por cualquier eventualidad. El funcionamiento de las electrobombas será automático, por cuyas razones deberá disponer de todos los accesorios indispensables.-



Art. 276°) INSTALACIÓN SERVICIO CONTRA INCENDIO:

Se ejecutará de acuerdo al reglamento de Cuerpo de Bomberos de la Provincia de Entre Ríos y según normas de Obras Sanitarias. El Contratista confeccionará los planos respectivos, los cuales serán presentados por su exclusiva cuenta a las respectivas oficinas técnicas correspondientes, debiendo asimismo abonar los derechos correspondientes. Los planos y memorias descriptivas, se deberán tramitar previo V°B° de la Inspección de la Obra.-

El servicio contra incendios será atendido mediante el Tanque Reserva (Servicio Mixto) cuyas instalaciones deberán responder en un todo de acuerdo con las normas vigentes. La sección mínima de las cañerías para este servicio será 0,075m debiéndose emplear hierro galvanizado aprobado con sus respectivos accesorios.-

El Contratista proveerá y colocará los gabinetes para alojamiento de las correspondientes válvulas de bronce a volante, debiéndose construir de conformidad al detalle respectivo. Cada gabinete estará provisto de manguera, porta-manguera y lanza de acuerdo a la reglamentación vigente.-

Art. 277°) PERFORACIONES POZO SEMISURGENTE:

Se efectuará la perforación para la captación de agua potable con caño camisa de 75mm.-

La profundidad dependerá de obtener el mejor tipo de arena en el que será colocado al caño filtro de 50mm. Al llegar la perforación a la napa semisurgente, el Contratista no construirá los trabajos sin la presencia del Inspector, debiendo solicitarlo a la Inspección de la Obra con la debida anticipación a los efectos de no paralizar la obra.-

Finalizada la perforación el Contratista colocará el cilindro con sus respectivas cañerías y los accesorios integrantes.-

El acople de las cañerías de absorción e impulsor con el equipo motobombeador se realizará mediante bridas especiales a fin de poder efectuar el retiro de las mismas por cualquier eventualidad.-

Durante la perforación el Contratista estará obligado a obtener muestras de la tierra que atraviese durante la ejecución teniendo en cuenta la profundidad a que fueran extraídas y demás datos que fueran necesarios para la confección del diagrama de perforación.-

Estos trabajos deberán realizarse con intervención del personal experto en esta clase de tareas.

Art. 278°) PROVISIÓN Y COLOCACIÓN MOTOBOMBEADOR:

El Contratista proveerá e instalará sobre base de hormigón armado, un motobombeador para extracción de agua e impulsión al tanque de reserva. Será del tipo semi industrial con motor eléctrico o a combustible, con sistema de engranaje en baños de aceite de hierro fundido, de sólida construcción.-

El rendimiento deberá estar relacionado con la capacidad del tanque de reserva y será fijada a la base respectiva por medio de bulones y tuercas adecuadas a objeto de poder retirarlo en cualquier momento por fallas o desperfectos que pudieran surgir. El Contratista deberá entregar el equipo en correcto estado de funcionamiento sin trepidaciones que pudieran ocasionar pérdidas de agua a través de las juntas o empalmes.

El Contratista suministrará, además, un capote especial del tipo móvil para la protección del equipo, el cual podrá ser de chapa negra debidamente protegida con pintura anticorrosiva y esmalte sintético.-

Art. 279°) ABLANDADOR DE AGUA:

Cuando las características de agua lo exija se colocará un ablandador para el agua destinada al uso de bebidas e higiene. Dicho equipo se instalará de tal forma que asegure un perfecto funcionamiento, y en lugar que resulte práctico para el manejo y control. Se colocará en un todo de acuerdo con las instrucciones impartidas por la casa proveedora y estará protegida en forma conveniente a fin de preservarlo de golpes o desplazamientos que puedan dificultar el buen rendimiento del equipo.-

Art. 280°) CABALETAS Y REJAS DE AIREACIÓN:

Se construirá de conformidad al reglamento vigente, debiendo reunir en todos los casos las condiciones exigidas. Los terminales en azotea llevarán sombreretes aprobados de igual tipo a las ventilaciones del sistema primario. La sobre elevación será la mínima establecida para aireaciones verticales.-

Las aireaciones horizontales serán mediante orificios de luz mínima de 15 por 15 protegida por reja esmaltada de igual dimensión. -

Art. 281°) CÁMARAS DE REJAS FIJAS

En el sitio que indique el plano deberá construir una cámara según detalle del plano tipo debiendo disponer los elementos que figuren en el mismo. -.



Art. 282°) CÁMARA CLORINADORA Y GABINETE PARA INYECCIÓN DESINFECTANTE.

Deberán ejecutarse en un todo de acuerdo al plano tipo que forma parte de la documentación técnica de la obra y dispondrán de los accesorios previstos.-

El lugar de emplazamiento definitivo será dado definitivamente en obra.-

Art. 283°) CONDUCTO INSTALACIONES EXTERNAS PARA DESCARGA DE LOS AFLUENTES RESIDUALES.

A partir de la cámara de registro emplazada en la calzada lateral del edificio y según lo indica el plano, el Contratista deberá proveer y colocar los tramos de cañerías de diámetro 0,110 y las correspondientes cámaras de acuerdo con las cantidades indicadas. Se incluirá la provisión y colocación de los materiales necesarios, excavación y cierre de zanjas, retiro de la tierra remanente y la correspondiente de obra. El apoyo de los caños en el fondo de las zanjas se hará sobre manto de arena correctamente esparcida y con pendiente uniforme en todo el tramo, la cual será indicada oportunamente en obra, pero en ningún caso deberá ser menor de 1:100 (1 cm por metro lineal de cañería). La tapada de la cañería, instalada y previa aprobación de la misma por la Inspección Técnica se realizará con el mayor cuidado a fin de no provocar desplazamiento o roturas de los caños.

La compactación de la tierra se logrará mediante agregado de agua.-

El Contratista deberá acondicionar las calzadas donde se instalan cañerías externas, en debidas condiciones, sin hundimiento de ninguna naturaleza y en perfecto plano de continuidad.-

Las cámaras de Registro serán construidas de albañilería especial con revoque interior tipo sanitario, debiendo, además, contar con marco, tapa y contratapa sellada en condiciones reglamentarias.-

Art. 284°) CEGADO DE POZO NEGRO EXISTENTE.

El cegado de pozo negro existente, que quede fuera de servicio, será debidamente rellenado con tierra que el Contratista deberá transportar por su cuenta hasta el sitio correspondiente. En el caso que fuera necesario realizar el desagote parcial del mismo, el Contratista hará las gestiones pertinentes del caso para llevar a cabo tales tareas por medio del "atmosférico" de la zona debiendo correr con los gastos que ello demande. Antes de proceder al rellenamiento, se deberá agregar al interior del pozo a cegar 50 kg. de cal viva distribuida uniformemente a objeto de realizar la desinfección del mismo.-

Para el cierre superior del pozo a posterior del rellenamiento y aprobado por la Inspección Técnica, el Contratista procederá en presencia de la misma al sellado en forma reglamentaria.-

Art. 285°) CEGADO DE CÁMARA SÉPTICA CORRESPONDIENTE.

El cegado de cámara séptica se procederá sobre la base de las especificaciones del Art. 288°.

Art. 286°) INTERCEPTORES

Se ejecutará en un todo al plano respectivo debiéndose emplear materiales y elementos que se indican en el mismo y se construirá en el sitio que indica el plano.-

Art. 287°) ARTEFACTOS Y GRIFERÍA

El Contratista deberá proveer y colocar los artefactos sanitarios con sus correspondientes accesorios y broncecería cromada.-

El montaje de los mismos deberá realizarse en un todo de acuerdo con las buenas reglas del arte, debiendo el Contratista mantenerlos en perfectas condiciones hasta la entrega de la obra. Cualquier falla que aparezca en los artefactos o broncecerías luego de su colocación y que no tengan aprobación final de la Inspección, el mismo estará obligado a sustituirlos por su exclusiva cuenta, sin cargo alguno.-

Deberá tenerse especial cuidado en la ejecución de las distintas uniones que caracteriza las instalaciones de los diversos artefactos sanitarios en la colocación de los mismos debidamente aplomados y ajustados.-

Las características se ajustarán a la correspondiente planilla descriptiva de artefactos.-

Art. 288°) ACCESORIOS A EMBUTIR.

Los accesorios de embutir serán de porcelana vitrificada de primera calidad y se instalarán en el sitio que la Inspección Técnica determine oportunamente; sus características se ajustarán a la correspondiente descriptiva.



Art. 289°) DEMOLICIONES.

El Contratista procederá a realizar todas las demoliciones que correspondan para efectuar el cambio de cañerías o artefactos en desuso, los cuales se extraerán del lugar en que estén ubicados y se depositarán en el sitio que la Inspección Técnica determine, quedando los mismos de propiedad del Estado y a cuidado del Contratista, o lo especificado en las Cláusulas Técnicas Particulares.-

Art. 290°) REACONDICIONAMIENTO DE INSTALACIÓN EXISTENTE.

La totalidad de las instalaciones sanitarias existentes que deban mantenerse serán sometidas a una revisión general, debiéndose reparar o sustituir todos los elementos componentes del sistema que se hallen deteriorados o faltantes, debiendo quedar en perfecto funcionamiento. Las cañerías primarias, secundarias, ramificaciones, cámaras de inspección y piletas de piso serán sometidas a las respectivas pruebas de paso de tapones e hidráulicas, las que se realizarán en presencia de la Inspección Técnica.-

Para la realización de estos trabajos se tendrán en cuenta las Normas Reglamentarias de Obras Sanitarias, debiéndose, además, intervenir en este rubro competente y especializado.-

La provista y colocación de todos los elementos faltantes o deteriorados como así también la sustitución de artefactos y accesorios deberá ser del tipo aprobado por Obras Sanitarias de buena calidad y marca reconocida y para cada caso deberá tenerse en cuenta las respectivas especificaciones de los Items correspondientes de las presentes cláusulas.-

Para los casos que sea necesario efectuar remociones de pisos, revoques de paramentos, retiro de revestimientos sanitarios, ya sean azulejados, revoques impermeables, etc., el Contratista deberá por su exclusiva cuenta repararlos en su totalidad cuyos trabajos se harán con el mayor esmero y se emplearán piezas y materiales sanitarios similares a los existentes.-

Los trabajos se entregarán correctamente, sin fallas o defectos de ninguna naturaleza. A la finalización del reacondicionamiento de las instalaciones sanitarias, las cuales comprenderán cañerías cloacales, pluviales, desagües, artefactos, plomería, agua fría, servicio directo y de tanque, cañerías de agua caliente y sus artefactos de calentamiento, tanque de reserva y de bombeo, ventilaciones, fosas sépticas, interceptores, etc., el Contratista solicitará la respectiva inspección a objeto de efectuar una prueba de funcionamiento del conjunto de las instalaciones.-

De comprobarse fallas que impidan el correcto funcionamiento el Contratista tendrá a su cargo exclusivo poner en condiciones las partes que la Inspección indique oportunamente.-

CAPITULO XXIII - INSTALACIÓN DE GAS NATURAL

Art. 291°) REGLAMENTACIONES:

Todos los trabajos, materiales y gestiones se ajustarán a lo reglamentado por ENARGAS en las "DISPOSICIONES Y NORMAS PARA LA EJECUCIÓN DE INSTALACIÓN DOMICILIARIAS DE GAS".

Art. 292°) INSTALADOR:

El Contratista ejecutará los trabajos proyectados exclusivamente a través de Instalador matriculado en Gas del Estado.

Art. 293°) TRAMITES:

Antes de comenzar la Instalación el Contratista deberá efectuar todos los trámites previos ante Gas Nea, de acuerdo al Reglamento de dicha Repartición y a todas las Circulares en vigencia en el momento de iniciar los trabajos.

No podrá comenzar las instalaciones antes de que Gas Nea apruebe la Documentación y planos correspondientes (proyecto y cálculo de cañería), los cuales serán realizados por el Contratista.

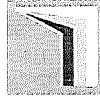
Art. 294°) TASAS Y DERECHOS:

Todas las tasas y derechos que originó la presentación, inspección, habilitaciones "In situ", etc. emergente de las gestiones ante Gas Nea serán por cuenta exclusiva del Contratista.

Art. 295°) TRABAJOS:

Los trabajos a ejecutarse son los indicados en los planos respectivos y comprenden:

- 1- Preparación de zanjas, canaletas y pases para la ubicación de las cañerías.



- 2- Colocación de caños y accesorios.
- 3- Conexión para habilitación de artefactos.

Art. 296°) DE LOS MATERIALES:

1: Cañería: Los caños a utilizar serán de hierro negro tipo EPOXL, sin costura, debiendo soportar una presión de prueba de 0,5 kg/cm²

2: Accesorios: Serán de hierro maleable, tipo EPOXL, de marca reconocida, y todas las piezas serán con bordes. Las uniones dobles a utilizar serán con junta cónica.

3: Llaves de paso: Serán de bronce de buena calidad, aprobados por Gas Nea y resistirán una presión de prueba de 0,5 kg/cm², sin acusar pérdidas.

Tendrán cierre a un cuarto de vuelta con tope y poseerán empaquetadoras con prensaestopas y recorte para evitar pérdidas. El macho será cónico correctamente y será lubricado con grasa especial.

4: Reguladores: Los reguladores para Gas Natural serán de tipo aprobado por ENARGAS y de capacidad suficiente para el consumo previsto.

5: Conexiones: Para conectar los artefactos según el caso se ejecutarán con conexión rígida o cañería y accesorios de bronce.

Una vez colocados los artefactos se procederá a realizar una prueba de hermeticidad a 0,2 kg/cm² por un lapso de 15 minutos.

6: Gabinete para Medición y Regulación: La base del gabinete, quedará a 0,10 m del nivel del piso que la circunda. Sus puertas serán de material incombustible, lo mismo que el resto del gabinete, deberán tener aberturas en la parte inferior conforme a la exigencia del Reglamento de ENARGAS.

7: Artefactos: Todos los artefactos a colocar cuyas características se indican en planos de instalación deberán poseer sello de aprobación de ENARGAS y el número de matrícula correspondiente al Fabricante. Solo excepcionalmente en caso de no existir artefactos de las características requeridas (aprobadas por ENARGAS) se aceptará la conexión de "no aprobado" en cuyo caso el Contratista deberá gestionar la respectiva "habilitación In-Situ".

8: Materiales de Unión: La unión entre caños y accesorios se efectuará por medio de pasta, formada en el momento de su empleo con litargirio y glicerina. Esta pasta se aplicará exclusivamente sobre la rosca macho del elemento unir. Queda prohibido el uso de cáñamo y/o pintura o cualquier otro material de unión no aprobada para gas.

9: Materiales de Protección: Las cañerías que hayan sido mordidas por herramientas y se encuentren embutidas o aéreas, deberán protegerse con pintura Epoxi. Las que se encuentren enterradas (contrapiso o tierra natural) deberán protegerse con cinta Polyguard o similar, previa colocación de la imprimación.

Art. 297°) EJECUCIÓN DE LOS TRABAJOS

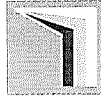
1: De las cañerías: Las cañerías se colocarán ajustándose al recorrido indicado en los planos, salvo que la inspección de la Obra, por razones especiales, lo resuelva modificar parcialmente en cuyo caso se dará al Contratista la correspondiente orden por escrito. Se evitará someter las cañerías a tensiones innecesarias por inadecuadas instalaciones por gravitar sobre él las fuerzas ajenas a las mismas asegurándose la ausencia de movimiento, vibración.

Los tramos que corran bajo tierra irán apoyados sobre un lecho de ladrillos perfectamente asentado y deberán tener las envolturas de protección prevista en las reglamentaciones vigentes. Los tramos por contrapiso se asentarán también sobre mezcla consistente y llevan protección reglamentaria anticorrosivo. Los tramos que se construyan con cañería a la vista irán engrapados cada 1,50 (distancia máxima) con grapas especiales. Las cañerías que corran por techo apoyarán sobre pilares colocados a 2,50 (máximo) y perfectamente engrapados. Los tramos horizontales de cañería se dispondrán con pendiente del 1%. Las cañerías que cercanas a tuberías de agua caliente o por electricidad irán convenientemente aisladas en los lugares indicados.

2: Sifones de instalaciones: Se tratará en lo posible evitar sifones en las instalaciones aún cuando se trate de cañerías para fluido seco. Cuando el tramo hacia los artefactos fuera a más de 1,50 m se colocarán al lado de los mismos al correspondiente sifón que quedará bloqueado por la llave de paso.

3: Colocación de artefactos: Los artefactos se unirán mediante uniones doble junta cónica las cuales deberán quedar en lugares accesibles con finalidad de facilitar las maniobras de colocación y retiro. Todos los artefactos se unirán en forma rígida con cañería y accesorios de hierro. Las planchas de los mismos deben quedar perfectamente niveladas y las llaves de paso completamente a la vista en posiciones accesibles. No deberá colocarse ningún artefacto a menos de 0,50 m de cualquier material combustible.

Cuando deban colocarse los picos buzón los mismos podrán conectarse con elementos flexibles, como



caño de goma, perfectamente herméticos. Dichos tubos deben ser engrapados a los picos toneles y a los artefactos a colocar.

4: Prueba de la Instalación: La Dirección de las obras exigirá al Contratista pruebas de hermeticidad y obstrucción antes y después de la colocación de los artefactos, prueba previa de hermeticidad se hará con las llaves y válvulas de paso terminales cerradas inyectando aire a una presión de 0,50 kg/cm². Se comprobará la hermeticidad durante quince minutos como mínimo. Las que se efectúen con artefactos durarán igual tiempo pero la presión será de 0,2 kg/cm².

En el tramo de servicio la prueba se efectuará a una presión de 3 kg/cm². El control de obstrucción se hará comprobándose si el aire inyectado por uno de los extremos circula libremente hacia la salida de la cañería.

Art. 298°) HABILITACION

La totalidad de los artefactos previstos en el proyecto se entregarán en perfectas condiciones de seguridad y funcionamiento, debiendo el Contratista habilitar el servicio con gas o impartir al personal que tenga a cargo el mantenimiento, instrucciones precisas y claras para el uso y conservación de los artefactos conectados.

El contratista se hace responsable de todo reclamo por los trabajos ejecutados, debiendo repararlos de inmediato y a su exclusivo cargo. Asimismo asume la responsabilidad por los daños y perjuicios de los trabajos. Al finalizar la obra el contratista deberá entregar a la Inspección de la Obra tres copias heliográficas y un soporte magnético de las instalaciones ejecutadas ampliadas (visado por Gas Nea) de toda la documentación presentada y originales de los recibos oficiales de los pagos efectuados a dicha repartición por todo concepto.

CAPÍTULO XXIII - PLANILLA DE MEZCLAS

Art. 299°) MORTEROS A UTILIZAR

Las mezclas a usarse serán de los tipos que a continuación se detallan, en las cuales se entienden las medidas de volumen como materiales secos y sueltos, excepto las cales que se tomarán en estado de pasta firme, cuando sean apagadas:

TIPO "A" ALBAÑILERÍA

1) De cimientos:

- ¼ de cemento Portland
- 1 de cal grasa en pasta Córdoba
- 3 de arena mediana de río

2) De elevación

a)

- 1/8 de cemento
- 1 de cal grasa en pasta Córdoba
- 3 de arena mediana de río

b)

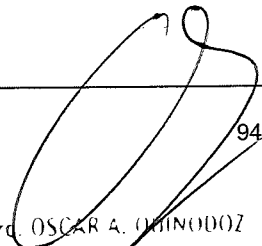
- 1 cemento para albañilería
- 6 de arena mediana

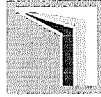
c) Para tabiques de ladrillo comunes, huecos, bloques de H° y construcción de bovedillas

- ½ de cemento Portland
- 1 de cal grasa en pasta Córdoba
- 3 de arena mediana de río

d) Para mampostería de ladrillos comunes o huecos, bloques de ladrillos huecos y bloque de H°

- 1 cemento para albañilería
- 5 arena mediana de río


94
Art. OSCAR A. GIMÉNEZ
COORDINADOR EJECUTIVO
UNIDAD EJECUTORA PROVINCIAL



- e) Para arcos bóveda y chimenea
 - 1 cemento Portland
 - 1 de cal grasa en pasta Córdoba
 - 6 de arena mediana de río

- f) Para colocación de materiales refractarios
 - ¼ de cemento
 - 2 de cal
 - 5 de tierra refractaria.

TIPO "B" CAPAS AISLADORAS:

- 1 de cemento Portland
- 3 de arena mediana de río
- hidrófugo 10% en agua de empaste

TIPO "C" REVOQUE DE MUROS

- 1) Azotado impermeable:
 - 1 de cemento Portland
 - 3 de arena mediana de río
 - Hidrófugo al 10% en el agua de amasado

- 2) Jaharro exterior:
 - ½ de cemento Portland
 - 1 de cal grasa de pasta Córdoba
 - 3 de arena mediana de río

- 3) Jaharro interior:
 - ¼ de cemento Portland
 - 1 de cal grasa en pasta Córdoba
 - 3 arena mediana de río

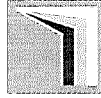
- 4) Enlucido exterior:
 - ¼ de cemento Portland
 - 1 de cal grasa en pasta Córdoba
 - 3 arena fina de río

- 5) Enlucido interior:
 - 1 de cal grasa en pasta Córdoba
 - 2 de arena fina de río

- 6) Jaharro bajo revoque impermeable:
 - 1 cemento Portland
 - ½ de cal grasa
 - 3 de arena mediana de río

95

Arq. OSCAR A. ULLIBODUZ
COORDINADOR EJECUTIVO
UNIDAD EJECUTORA PROVINCIAL



7) Enlucido en revoque impermeable:

- 1 cemento Portland
- 2 arena fina de río

TIPO "F" REVESTIMIENTO – Azulejos, lajas, etc.-

1) Jaharro:

- 1 de cemento Portland
- 1 de cal grasa en pasta Córdoba
- 3 arena mediana de río

2) Mezcla de asiento:

- ½ de cemento Portland
- 1 de cal grasa en pasta Córdoba
- 3 arena fina de río

TIPO "G" COLOCACIÓN DE MOSAICOS – BALDOSAS EN AZOTEA Y ZOCALOS

1) Mezcla de asiento

- 1/8 de cemento Portland
- 1 de cal grasa en pasta Córdoba
- 3 de arena mediana de río

2) Lechada

- 1 de cemento Portland
- 1 de cal grasa en pasta Córdoba
- 2 de arena fina de río

TIPO "H" COLOCACIÓN DE MOSAICOS RECONSTITUIDOS, ETC.

- ¼ de cemento Portland
- 1 de cal grasa en pasta Córdoba
- 3 de arena mediana de río

TIPO "I" RECALCES SUBMURACIONES, PILARES, ETC 1 de cemento Portland

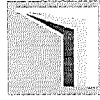
- 3 de arena mediana de río
- 1 de cal grasa en pasta
- 3 de arena mediana de río

TIPO "J" JAHARRO EN MUROS Y CIELORRASOS

- ¼ de cemento Portland
- 1 de cal grasa
- 3 arena mediana de río

TIPO "K" ENLUCIDO DE YESO EN MUROS Y CIELORRASOS

- Yeso blanco



Art. 300º) HORMIGÓN SIMPLE

TIPO I – Contrapisos comunes:

- ¼ de cemento Portland
- 1 de cal pasta
- 4 de arena mediana 8 de cascotes de ladrillos

TIPO II – Contrapisos exteriores:

- ½ cemento Portland
- 1 cal en pasta
- 4 arena mediana
- 6 de cascote de ladrillo

TIPO III – Contrapisos armados:

- 1 de cemento Portland
- 3 de arena gruesa
- 5 de canto rodado

TIPO IV – Alivianados y/o aislantes:

- 1 de cemento Portland
- 3 de arena mediana de río
- 6 poliestireno expandido

TIPO V – Contrapisos comunes:

- 1 cemento para albañilería
- 4 arena mediana de río
- 8 cascotes de ladrillo

Art. 301º) DOSAJE PARA HORMIGÓN ARMADO

TIPO H-1

- 1 de cemento portland
- 2 de arena de río Uruguay
- 3 de canto rodado río Uruguay

TIPO H-2

- 1 de cemento portland
- 2 de arena de río Uruguay
- 4 de canto rodado río Uruguay

TIPO H-3

- 1 de cemento portland
- 3 de arena de río Uruguay
- 3 de canto rodado río Uruguay



CONSTRUCCIÓN NUEVO EDIFICIO ESCOLAR -ESCUELA SECUNDARIA N° 8 – “ENRIQUE TABOSSI” – TABOSSI - DEPARTAMENTENTO PARANA – PROVINCIA DE ENTRE RIOS

PLIEGO DE ESPECIFICACIONES TECNICAS PARTICULARES

La presente obra se ejecutará en un todo de acuerdo a las especificaciones de las Cláusulas Técnicas Generales.-

El contenido de éstas Cláusulas Técnicas Particulares completa y delimita las generales caracterizando el material, sistema o forma de realización de la obra en aquellas en que las descripciones sean variadas.-

Se estipulan las condiciones y relación en que debe desenvolverse el Contratista en lo que se refiere a la realización y marcha de los trabajos que aquí se especifican y a las instrucciones, supervisión y/o aprobación que deba requerir a la Inspección de Obra para su correcta ejecución.

El Contratista al momento de la recepción provisoria, deberá presentar al INSPECTOR DE OBRA, planos conforme a obra de las construcciones contratadas, confeccionados en papel vegetal de 90 gramos y con tinta negra y agregado de colores convencionales (existentes, a construir, a demoler) los cuales contendrán planta de ubicación a escala visible; plantas dos cortes como mínimo y planta de techos a escala 1:100; fachadas en escala 1:100 o 1:50 según indique la Inspección, planta y planillas de estructura definitiva. Planos de Instalación Sanitaria, Gas, Electricidad u otra especial si existiere, también con colores reglamentarios según normas vigentes.- Se deberá gestionar la aprobación de planos Municipales confeccionándolos y tramitando su aprobación, de acuerdo a las reglamentaciones vigentes en dicho caso presentando los comprobantes del trámite cumplido a la Unidad Ejecutora Provincial.

Las obras que comprende esta documentación son aquellas por las cuales la Empresa Contratista, tomará a su cargo la provisión de materiales, mano de obra, plantel, equipo y toda otra provisión o trabajo complementario que directa o indirectamente resulte necesaria para la correcta ejecución de los mismos.

MUESTRAS

Será obligación del Contratista la presentación de muestras de todos los materiales y elementos que se incorporen a la Obra que la Inspección le solicite para su aprobación.

La Inspección podrá disponer que se realicen todos los "Controles de Calidad" y Ensayos de las muestras de materiales y elementos incorporados a las obras ante los organismos estatales o privados, en caso que presenten dudas respecto a lo especificado en el pliego, estando los gastos que demanden los mismos, a cargo exclusivo del Contratista.

Ante cualquier duda, la Inspección queda facultada para exigir los análisis y/o pruebas que acrediten lo establecido para los requerimientos antes descriptos. Por ello, los mismos, serán de lo mejor de su clase, respondiendo en calidad y características a las especificaciones contenidas en las normas IRAM. A los efectos de su empleo, en cuanto se refiere a medidas, estructura y calidades deberá recabarse la conformidad de la Inspección.

Se realizará la presentación a la Inspección de las muestras de materiales y/o elementos que se incorporan a las Obras, a cuyo efecto se habilitará, en la OFICINA TECNICA



respectiva, un lugar adecuado para su guarda y verificación, siendo su custodia responsabilidad del "Contratista".

Todos los materiales envasados lo serán en envases originales, perfectamente cerrados, con el cierre de fábrica.

Cuando se autorice el uso de materiales aprobados, las muestras de los mismos quedarán en poder de la Inspección. Estas serán entregadas y colocadas en tableros acondicionados especialmente para su exposición y consulta permanente. Estos tableros serán ejecutados por cuenta y cargo de la Contratista. Los tableros de exposición de muestras aprobadas se agruparán en aquellos ítems en los cuales se han solicitado. Será obligatorio la confección de tableros para muestras de: caños, accesorios y grifería de Instalación Sanitaria; caños, llaves y accesorios de Instalación de Gas; caños, cables, tomas y accesorios de Instalación Eléctrica; herrajes y accesorios de Carpinterías.

Los materiales, instalaciones, sustancias, etc., que no se ajusten a las disposiciones precedentes, o cuyos envases tuvieran signos de haber sido violados, serán rechazados por la Inspección, debiendo el Contratista retirarlo de la Obra.

Ante la eventual falta de un determinado material descrito en la presente documentación, el Contratista está facultado a presentar, para su evaluación, alternativas que cumplan con los requisitos exigidos; no debiendo por ello modificar lo proyectado ni ocasionar un costo adicional en los trabajos.

MARCAS Y ENVASES

Las marcas y tipos que se mencionan en la documentación contractual tienen por finalidad concretar las características y el nivel de calidad de los materiales, dispositivos, etc.

El Contratista podrá suministrarlos de las marcas y tipos especificados o de otros equivalentes quedando en este último caso por su cuenta y a sus expensas, demostrar la equivalencia y librado al solo juicio de la Inspección, aceptarla o no. En cada caso el Contratista deberá comunicar a la Inspección con la anticipación necesaria las características del material o dispositivo que propone incorporar a la obra, a los efectos de su aprobación.

En todos los casos se deberán efectuar las inspecciones y aprobaciones normales, a fin de evitar la incorporación a la obra de elementos con fallas o características defectuosas.

En todos aquellos casos en que en el Pliego o Planos Complementarios se establezcan características de los materiales, sin indicación de marcas, el Contratista ofrecerá a la Inspección todos los elementos de juicio necesarios para constatar el ajuste del material o marca propuestos con las características especificadas y aprobar o rechazar a su exclusivo arbitrio, la utilización del mismo.

REUNIONES DE COORDINACION

El Contratista deberá considerar entre sus obligaciones, la de asistir con la participación de su Representante Técnico y la eventual de los Técnicos responsables de la obra, por las distintas empresas Subcontratistas, a reuniones promovidas y presididas por la Inspección, a los efectos de obtener la necesaria coordinación entre las empresas participantes, suministrar aclaraciones a las prescripciones del Pliego, evacuar cuestionarios, facilitar y acelerar todo lo de interés común en beneficio de la obra y del normal desarrollo del "Plan de Trabajos".

Para asegurar el cumplimiento de esta obligación, el Contratista deberá comunicar y



transferir el contenido de esta disposición a conocimiento de los Subcontratistas.

ARTÍCULO 1º- TRABAJOS PREPARATORIOS

1.1. LIMPIEZA Y PREPARACIÓN DEL TERRENO

Se interpretarán como trabajos de limpieza y preparación de las áreas donde se realizarán las obras, los siguientes:

Retiro de residuos de cualquier clase, escombros y todo otro material existente que pudiera impedir, perjudicar o estorbar las obras. En ninguna de las áreas se permitirá quemar materiales. Se incluirá en la oferta, el alejamiento de los residuos resultantes del sitio de la obra.

Desarraigo de árboles y sus raíces, arbustos, troncos y otras malezas en toda el área afectada por la intervención del proyecto.

Relleno de las hondonadas y bajos existentes en el terreno, de pozos o huecos dejados por raíces extirpadas o de cualquier otra naturaleza. Antes del relleno, se excavará su fondo, sacando la capa de fango o de tierra excesivamente húmeda que eventualmente existiera.

La contratista deberá prever que por cada especie arbórea que se deba extraer se deberá replantar la misma especie en lugar a designar por la Inspección de Obra, esta tarea estará incluida en el precio total del ítem.

Los trabajos se realizaran en un todo de acuerdo a los Art. 52 y 53 de las Cláusulas Técnicas Generales. (En adelante C.T.G.).-

1.2. PREPARACIÓN DEL OBRADOR-VALLADO-CARTEL DE OBRA

Dentro del terreno, el Contratista construirá por su cuenta, los tinglados, depósitos, etc. necesarios para la ejecución de la obra, de tal manera que no perturbe la marcha de la misma y en un todo de acuerdo al Art. 50º de las C.T.G..-

Todo el conjunto del obrador deberá ubicarse en el lugar reservado a tal efecto e indicado en la documentación del proyecto. El Contratista propondrá un plan detallado de la ubicación de cada uno de los elementos que constituyen el obrador, que someterá a la aprobación de la Inspección de Obra.

No se permitirá la estiba de materiales a la intemperie y con recubrimientos de emergencia que puedan permitir el deterioro de los mismos, disminuir la consistencia, duración y/o sufrir en aspecto.

A ese efecto El Contratista deberá construir locales bien al abrigo de la lluvia, de los vientos, del sol, de las heladas, etc., y con la debida capacidad. El piso será apropiado al material acopiado.

Los locales para cales, cementos, maderas, yesos y análogos tendrán pisos de tablones, aislados del terreno natural y techos a prueba de goteras o infiltraciones de agua.

Por otra parte el Contratista, deberá asegurar mediante un vallado la imposibilidad cierta de ingreso a toda persona ajena a la obra, deberá cercarse la totalidad del perímetro de la obra a ejecutar en los distintos sectores que ella abarca, a efectos de garantizar la seguridad de obras y elementos a utilizar. Los ingresos estarán perfectamente señalizados y controlados por la Contratista. Debiendo observar al efecto las reglamentaciones municipales vigentes en cuanto a las características del mismo.

Se emplazará dentro de un perímetro que a criterio de la Contratista considere necesario, el mismo podrá ser de varejones de eucaliptos a modo de postes y como cerramiento malla sima o alambre tejido romboidal de 3" (tres pulgadas) de abertura y calibre 16. Se



dispondrá de lugares bien determinados para el ingreso y egreso de vehículos y personal de obra, observando las normas de seguridad pertinentes. Debido a su carácter provisorio el costo del mismo corre por cuenta del Contratista.

El Contratista deberá, de esta manera, realizar las defensas y protecciones indicadas en las reglamentaciones vigentes y lo expresado al respecto en el Pliego de Condiciones Generales. Independientemente de lo antes expresado, deberá ejecutar todos aquellos cerramientos y protecciones que le sean requeridos por la Inspección de Obra tanto internas como externas sobre la vía pública y hacia los edificios linderos, con el objeto de dar cumplimiento a las normas de seguridad y/o preservar los bienes contenidos en la obra objeto del contrato.

Como defensa y protección del exterior el contratista deberá construir sobre la fachada sobre la cual se estén realizando trabajos tanto interiores como exteriores, una defensa compuesta por andamios de estructura tubular y tejido de media sombra cubriendo la totalidad del sector afectado.

Estará a su cargo la provisión y gestión para uso de caballetes de estacionamiento, los que presentará a la Inspección de Obra, para su aprobación, un plano de vistas con especificaciones de los caballetes; estos serán construidos en hierro y pintados con esmalte sintético. Será obligación del Contratista el mantenimiento de los mismos en perfecto estado y serán utilizados exclusivamente para uso de vehículos afectados a las obras contratadas.

El Contratista deberá realizar a su cargo todos los cerramientos provisorios de locales, mediante puertas provistas de cerradura o candado; vallados y protecciones que la Inspección de Obra le indique, con el objeto de preservar áreas determinadas.

El Contratista se obliga a proteger de daños a los elementos, equipos o cualquier otro equipamiento del establecimiento, materiales almacenados, obras y estructuras de terceros, disponiendo de los elementos necesarios para tal fin (telas, plásticos, protecciones de madera, etc.). El Contratista deberá contemplar además la mudanza de equipamiento dentro del establecimiento, para tal fin se etiquetará, inventariará y se realizará un acta de los equipos a trasladar.

Para la Inspección, en el lugar establecido según plano de ubicación, se ejecutará un recinto cerrado. Esta construcción será para uso exclusivo de la Inspección de características similares a la nueva construcción y a los sanitarios del personal.

Se contemplará la instalación de un Tanque de Reserva de 500 litros.-

Todos los gastos originados por consumos de agua, electricidad y gas de la oficina de inspección, mientras dure la obra, serán a exclusivo cargo de la Contratista.

En el lugar que indique la inspección, el Contratista tomará a su cargo la construcción de las instalaciones de obrador de 30 m², ajustándose en un todo de acuerdo a lo indicado en planos y/o documentación de la presente Licitación Pública.

Además, se ejecutará un núcleo sanitario con dimensiones acordes a la cantidad de obreros contratados. Los mismos responderán al croquis de planta. La ubicación de los mismos será determinada en acuerdo con la Inspección.

Si en la localidad en que se van a realizar las obras no hubiera una red pública de cloacas, o en el recinto de las mismas no existiera ya una instalación adecuada, El Contratista deberá construir, por cada veinte (20) hombres del equipo un inodoro pedestal con desagüe a pozos negros excavados exprofeso, tres mingitorios y un lavabo, además de 2 piletas de lavar, de hormigón, de 0.60x1.00

Deberá mantener esas instalaciones en perfecto estado de aseo, proveer agua en abundancia para las mismas y utilizar vigilancia adecuada.



Se deberá controlar estrictamente la limpieza y desinfección del mismo, quedando facultada la Inspección a aplicar las multas correspondientes en caso de incumplimiento de este punto.-

La contratista realizará los trabajos de desmantelado, cegado de pozos, etc. en un todo de acuerdo a lo especificado en pliegos.

El contratista deberá proveer y colocar en el sitio que le indique la inspección, un Cartel de Obra cuyas características y dimensiones se indican en el plano correspondiente y será construido en chapa BWG N° 18 a la que se le aplicarán dos manos antióxido al cromato y tendrá el bastidor y los refuerzos de caño estructural y soportes de tirantes de madera para ser montado a una altura de 1,50 mts del terreno natural, debiendo el Contratista mantener el mismo en perfecto estado de conservación hasta la fecha de la Recepción de la obra.

El Contratista colocará en la obra el Cartel de identificación de la obra a ejecutar conforme al modelo adjunto en documentación técnica del Llamado a licitación, el que será del tipo, dimensiones, materiales y diseño que este establecido en plano: "Detalle de Cartel de Obra". Dicho cartel deberá colocarse antes de la primera certificación.

El costo de provisión, transporte, colocación y todo otro gasto originado por este concepto como así también su conservación en buen estado, serán por cuenta exclusiva del Contratista.

Queda expresamente prohibida la colocación, en cercos, estructuras y edificios, de elementos de publicidad que no hayan sido autorizados debidamente por el Comitente.

Se deja expresamente aclarado que la obra no dará comienzo sin la previa colocación de dicho cartel.

1.3. REPLANTEO

La descripción de las tareas no es taxativa y el Contratista está obligado a realizar todas aquellas tareas necesarias a los efectos de obtener un correcto replanteo de todos los elementos a construir, sin derecho a reconocimiento de adicional alguno.

Toda tarea extraordinaria de remoción de elementos, limpieza, o aun demoliciones de muros y/u otra estructura que fuera necesario realizar con motivo de errores cometidos en el replanteo será por cuenta y costo del Contratista, sin reconocimiento de adicionales.

El mismo no podrá alegar como eximente, la circunstancia de que la Inspección de Obra no haya previsto o no se hubiese hecho presente durante la ejecución.

Previo a todo trabajo el Contratista ejecutará una mensura de los lugares en los que se desarrollan las obras y de acuerdo a las indicaciones de la Inspección de Obra.

Conforme a estas mediciones se ajustarán los planos de obra con los que se realizará el replanteo definitivo.

El replanteo lo efectuará el Contratista y será verificado por la Inspección de Obra antes de dar comienzo a los trabajos.

Los mojones y otros puntos de referencia principales se ejecutarán en hormigón y serán convenientemente protegidos y erigidos en el lugar que puedan permanecer inalterables hasta el final de la obra.

Los planos de replanteo correspondientes, serán confeccionados y verificados por la Contratista, sobre la base de los dispuestos en la documentación de Licitación. Estos, serán presentados para su aprobación, siendo su responsabilidad, la exactitud de todas las operaciones ejecutadas. Previo a la construcción de las obras para las que se ejecutan los ejes y niveles de replanteo, la constructora solicitará la inspección correspondiente de la Inspección de Obra.



Una vez aprobados, el Contratista ejecutará el replanteo de acuerdo al Art.48° de las C.T.G.-

Una vez terminado deberá solicitar la aprobación por parte de la Inspección de obra.-

El Contratista ejecutará el plano de replanteo en base a los planos generales y de detalles que obren en la documentación técnica y deberá presentarlos a la Inspección para su aprobación previo al inicio de los trabajos, estando bajo su responsabilidad la exactitud de las operaciones debiendo, en consecuencia, rectificar cualquier error u omisión que pudiera presentarse en los planos oficiales, previa consulta con la Inspección.

Lo consignado en éstos, no exime al Contratista de la obligación de verificación directa del terreno.

El replanteo se ejecutará conforme al plano respectivo y, previo a la iniciación de los trabajos de excavación, el Contratista deberá solicitar a la Inspección la aprobación del trabajo de replanteo realizado.

Los niveles de obra que figuran en el plano general, estarán referidos a la +/-cota 0,00 especificada en la documentación técnica.

1.4. PLANIALTIMETRÍA - ESTUDIO DE SUELO - CALCULO ESTRUCTURAL

La documentación de Licitación ha sido confeccionada con carácter de Anteproyecto, y a los efectos de la cotización se establecen dimensiones y secciones para que los oferentes tomen como base para su cotización. El contratista deberá efectuar su propio cálculo estructural definitivo, mediante un profesional especialista de reconocida competencia a juicio de la Repartición.

Además, el Contratista deberá efectuar de manera obligatoria la planialtimetría, el estudio de suelo y el cálculo definitivo, mediante un profesional matriculado y habilitado por la jurisdicción, especialista de reconocida competencia, siendo entonces único y directo responsable del mismo.

El Contratista presentará los planos de obra, tanto de replanteo como también las planillas de doblado de hierro y los detalles constructivos para ejecutar las estructuras requeridas. Aprobados dichos planos, la Inspección estará, recién, en condiciones de autorizar el encofrado, armadura y colado de hormigón

Se deberá consignar en los planos de replanteo la ubicación y dimensiones de los agujeros o elementos correspondientes a las distintas instalaciones especiales.

Al construirse las estructuras resistentes se deberá tener especial cuidado de dejar todos los insertos, anclajes y empalmes necesarios para la construcción de las etapas siguientes, de los encadenados de la mampostería y de las estructuras metálicas.

La Empresa Contratista es la única responsable del dimensionado estructural del edificio.

Además, esta responsabilidad implica:

El conocimiento del proyecto estructural contenido en la documentación técnica y los cálculos que le dieron origen.

La confección de la documentación técnica de la Obra.

La correcta construcción de la estructura, de acuerdo con el proyecto y las especificaciones de los reglamentos CIRSOC.

La incorporación a obra de materiales aptos para desempeñar su función en las piezas estructurales de acuerdo a proyecto y con las especificaciones de los Reglamentos CIRSOC.

La seguridad de la obra en general durante el desarrollo de la obra.

La realización de los controles que el reglamento CIRSOC o el proyecto establezcan para los materiales y elementos estructurales.



Una vez obtenida la información del Estudio de Suelos, y en función de las determinaciones del sistema constructivo adoptado por el oferente en su propuesta técnica, el Contratista deberá ajustar el cálculo estructural completo, y ponerlo a consideración de la Inspección de Obra, que deberá aprobarlo, y consecuentemente re-adequar la documentación de Proyecto Ejecutivo en las partes que así lo requiera.

Dicho cálculo debe venir acompañado de la correspondiente Memoria, incluyendo los análisis de cargas gravitatorias, incluyendo nieve, y de empuje horizontal (viento, sismo en los grados que corresponda), además de la determinación de todas las solicitaciones y deformaciones; el dimensionado de todos sus componentes, incluyendo el cálculo de armaduras en los casos que correspondan, y toda otra información que resulte imprescindible o conveniente a los fines del objeto del Contrato.

Al respecto se efectúan las siguientes aclaraciones: (1) Dicho cálculo debe realizarse al amparo del Reglamento citado en las normas generales (CIRSOC-INPRES); (2) Estar firmado por un profesional de primera categoría con competencias e incumbencias en este cometido, matriculado y habilitado por Colegios Profesionales de la jurisdicción; (3) Servir de base para la ejecución de los planos de replanteo de estructuras, en sus fundaciones y elevación. (4) Deberá ser presentado a la firma del acta de inicio de obra, a los fines que pueda ser analizado por el personal técnico de la Unidad Ejecutora Provincial, antes de iniciar las tareas de replanteo de la Fundación.-

1.5 DOCUMENTACIÓN DE PROYECTO EJECUTIVO.

La Contratación de la obra que aquí se licita de manera pública debe incluir, en su oferta, y en función de su objeto, la realización de la totalidad de los trámites referidos a las presentaciones ante el Municipio o autoridad administrativa de registro de planos y lograr la obtención de los permisos de obra respectivos, como así también ante los distintos colegios profesionales para su visado, y los que resulten finalmente necesarios para el cierre del expediente administrativo, es decir, para la tramitación y aprobación del "Conforme a Obra" municipal.

Igualmente, se tramitará la factibilidad de los servicios, ante los entes o empresas proveedoras, así como también gestionará y ejecutará a su costo la acometida y/o conexión del servicio. Deberá presentarse ante la empresa distribuidora de energía el pedido de factibilidad del Suministro eléctrico con el correspondiente estudio de cargas. La copia de la nota junto con su respuesta, se presentara a la Inspección para que sea elevada al Consejo General de Educación (Usuarios de la Obra) a los efectos de dar continuidad al trámite y poder habilitar el servicio una vez finalizada la Obra.-

En todos los casos el Contratista los considerará en sus costos, y debe consignarse discriminado en la planilla de cómputo y presupuestos de la oferta.

1.6 CUMPLIMIENTO DE PLAN DE GESTIÓN SOCIO-AMBIENTAL

El oferente debe presentar un Plan y un mecanismo de cumplimiento del Plan de Gestión Socio-Ambiental exigido por el Pliego de Bases y Condiciones. El mismo debe estar elaborado previo al inicio de los trabajos y el profesional a cargo de la obra, deberá presentar a la Inspección:

- La aprobación del Permiso Ambiental extendido por el organismo pertinente en la Jurisdicción.
- La aprobación del Plan de Gestión Socio-Ambiental.

Arq. OSCAR A. QUINCOZ
COORDINADOR EJECUTIVO
UNIDAD EJECUTORA PROVINCIAL



- Informes de Cumplimiento del Plan de Gestión Socio-Ambiental en cada certificado.

Se incluirán en este ítem las consideraciones y prescripciones que establecen los protocolos del Covid-19 mientras se encuentren vigentes. Hasta tanto se supere la pandemia y se levanten las restricciones referidas a la emergencia sanitaria. A todo evento si se hubiera superado esa situación de emergencia al momento de contratar, pero a posteriori, durante la gestión del contrato se volverán a restablecer algunas de estas u otras restricciones, el oferente devenido contratista las considerara incluidas en su costo.

ARTÍCULO 2º- MOVIMIENTO DE SUELO

GENERALIDADES

El Contratista tomará a su cargo las tareas que se describen más adelante, proveyendo el equipo adecuado para tal fin.

Estos trabajos comprenden la realización de desmontes, limpieza y nivelación, relleno, perfilado de taludes y excavaciones, indicados en los respectivos planos de proyecto, y el trazado y la realización de todas las excavaciones necesarias para la construcción de la obra.

Se incluye el retiro y transporte de tierra sobrante y toda obra de contención que puede ser necesaria para la mayor estabilidad de las excavaciones y rellenos posteriores y los desagotamientos que puedan requerirse por filtraciones e inundaciones y aquellos trabajos que aunque no estén específicamente mencionados, son necesarios para llevar a cabo los trabajos de acuerdo a su fin.

El Contratista tomará en consideración los niveles y espesores del piso interiores y exteriores de acuerdo con los planos, que está obligado a verificar y los datos que resulten del Ensayo de Suelos.

El Contratista deberá proteger los arbustos y árboles existentes en todo el perímetro del predio, troncos y raíces por otro lado deberá retirar toda vegetación que interfiera en la implantación del edificio hasta llegar a las raíces, estando esta tarea incluida en el precio del ítem. Deberá consultar con especialistas para prever acciones por exposición de raíces durante el movimiento de suelos y excavaciones o afectaciones parciales por efecto de materiales, herramientas, etc.

Si bien existe un estudio de suelos, sobre el cual se trabajó para el diseño del proyecto de la obra, y que se entrega como parte de la documentación, el Contratista tiene la obligación de realizar un nuevo ensayo con su correspondiente memoria técnica con los detalles exigidos, o bien efectuar una presentación en la cual acepta como correcto el ensayo entregado por el comitente.

El Contratista deberá presentar con la debida anticipación, previo al comienzo de los trabajos y para su aprobación, una Memoria de Excavaciones y Apuntalamiento, en la que describirá los criterios a seguir durante la marcha de los trabajos y las precauciones que adoptará para asegurar la estabilidad de las excavaciones y el cumplimiento de las exigencias de este pliego de especificaciones.



El Contratista pondrá especial atención en los trabajos que deban permanecer expuestos a la intemperie, adoptando los recaudos necesarios para preservar los ya ejecutados. A fin de verificar el cumplimiento de las exigencias previstas, la Inspección ordenará los ensayos necesarios, los que serán efectuados por cuenta y cargo del Contratista. La responsabilidad del Contratista será completa, respondiendo por los daños y perjuicios que ocasionare a terceros por descuidos o errores en las obras provisorias inherentes al movimiento de tierra en general.

EXCAVACIONES PARA FUNDACIONES.

Comprende la cava mecánica o manual, carga y transporte de la tierra proveniente de todas las excavaciones, la que tratándose de excedentes no aprovechables, deberá ser retirada según el criterio establecido por la Inspección de Obra.

Las zanjas o pozos tendrán un ancho igual al de la banquina o zapata que deban contener o el necesario para proporcionar al mismo tiempo adecuadas condiciones de trabajo a los operarios.

El fondo de las excavaciones se nivelará y compactará correctamente y los paramentos serán verticales o con talud de acuerdo a las características del terreno.

Tendrán en todos los casos la profundidad recomendada por el ensayo de suelos.

Si la resistencia hallada en algún punto de las fundaciones fuera juzgada insuficiente, la Inspección de Obra deberá previamente aprobar la solución que proponga la Empresa para que no se superen las tensiones de trabajo admisibles para el terreno.

Si existieran dudas sobre este aspecto, la Inspección podrá ordenar antes de avanzar en la ejecución de la fundación, la realización preventiva de pruebas o ensayos de carga para verificar la capacidad del terreno. Los gastos emergentes serán a cargo del Contratista.

En caso de filtraciones de agua, se deberá mantener el achique necesario instalando bombas de suficiente rendimiento como para mantener en seco la excavación, hasta tanto se haya ejecutado la obra necesaria. Deberá evitarse la posibilidad de que se produzcan pérdidas de cemento por lavado. Estas tareas correrán por cuenta del Contratista.

No se permitirá el bombeo durante el colado del hormigón y durante las 24 horas siguientes, a menos que se asegure por medio de dispositivos adecuados, la no aspiración de cemento o lechada. El Contratista estará obligado a construir un taponamiento impermeable de hormigón, cuando a juicio de la Inspección de Obra las filtraciones no puedan ser desagotadas por bombeo, a fin de quedar asegurada la sequedad de las fundaciones.

Si por error se diera a la excavación una mayor profundidad de la que corresponda a la fundación a construir en ella, no se permitirá el relleno posterior con tierra, arena, cascotes, etc., debiéndolo hacer con el mismo material con que está construida la fundación y no implicando esto adicional ninguno para el Comitente.

Las excavaciones se harán con las debidas precauciones como para prevenir derrumbes, a cuyo efecto el Contratista apuntalará cualquier parte del terreno, que por calidad de las tierras excavadas, haga presumir la posibilidad de deterioros o del desprendimiento de tierras, quedando a su cargo todos los perjuicios de cualquier naturaleza que ocasionen.



Se ejecutarán de completa conformidad con los planos generales y de detalles, en un todo de acuerdo con C.T.G.

2.1 Excavaciones de pozos para bases y zapatas

Se ejecutarán sobre la base del replanteo que se realice sobre el predio, la profundidad requerida se tomará sobre los niveles actuales del terreno, de realizarse la excavación una vez hecho el relleno se le adicionara este espesor a la longitud solicitada.

Una vez alcanzada la cota de fundación se procederá a realizar un hormigón de limpieza de 0,05m de espesor.

Comprende la cava mecánica o manual, carga y transporte de la tierra proveniente de todas las excavaciones, la que tratándose de excedentes no aprovechables, deberá ser retirada según el criterio establecido por la Inspección de Obra.

Las zanjas o pozos tendrán un ancho igual al de la banquina o zapata que deban contener o el necesario para proporcionar al mismo tiempo adecuadas condiciones de trabajo a los operarios.

El fondo de las excavaciones se nivelará y compactará correctamente y los paramentos serán verticales o con talud de acuerdo a las características del terreno.

Tendrán en todos los casos la profundidad recomendada por el ensayo de suelos.

Si la resistencia hallada en algún punto de las fundaciones fuera juzgada insuficiente, la Inspección de Obra deberá previamente aprobar la solución que proponga la Empresa para que no se superen las tensiones de trabajo admisibles para el terreno.

Si existieran dudas sobre este aspecto, la Inspección podrá ordenar antes de avanzar en la ejecución de la fundación, la realización preventiva de pruebas o ensayos de carga para verificar la capacidad del terreno. Los gastos emergentes serán a cargo del Contratista.

Se ejecutarán de completa conformidad con los planos generales y de detalles, en un todo de acuerdo al C.T.G.

2.2 Excavaciones de zanjas p/ encadenados (incluye zanja de expansión).

Se ejecutarán sobre la base del replanteo que se realice sobre el terreno de aporte, ya compactado. Bajo este nivel de proyecto, se empotrarán las vigas de fundación, previa ejecución de un hormigón de limpieza de 0,05m de espesor. A criterio de la Inspección de Obras, se podrán realizar ensayos de resistencia con diagramas de compresibilidad y perfiles a lo largo de las vigas de fundación y /o bases de columnas a construir.

2.3 Excavaciones para pilotines.

Se ejecutarán sobre la base del replanteo que se realice en el predio, la profundidad, según cálculo y en correspondencia con el estudio de suelo, se tomará sobre los niveles actuales del terreno, de realizarse la excavación una vez hecho el relleno se le adicionara este espesor a la longitud solicitada. Una vez terminada la excavación se tapara el orificio preventivamente de manera de garantizar que no se introduzca ningún elemento dentro de la oquedad.

Se realizarán pilotines según se indique en los correspondientes planos y cálculos, respetando el estudio geotécnico y sus recomendaciones.



Se procederá a excavar por medio de pala del tipo vizcachera las perforaciones correspondientes al diámetro calculado para cada pilotín y hasta la profundidad prevista. Ejecutadas en un todo de acuerdo a las C.T.G.

2.4 Relleno, compactación y nivelación.

Previo a cualquier trabajo de estructura, se procederá a realizar la compactación y la nivelación del terreno hasta los distintos niveles de asiento del contrapiso de toda la obra, según cada sector contemplados en las cotas determinadas en el proyecto, de acuerdo a la normativa expuesta en las **C.T.G.**

Junto con el replanteo de la obra, la Inspección y la Contratista verificarán el relevamiento planialtimétrico materializando, en el lugar, las cotas de inicio (+/- 0,00) y realizando todos los ajustes necesarios para adecuarlos a las cotas establecidas en el proyecto.

El Contratista dispondrá la marcha de los trabajos de manera tal que le permita realizar simultáneamente la excavación para los desmontes, con el relleno de los terraplenes, si los suelos extraídos fueran aptos.

La tierra vegetal se reservará preferentemente para rellenos de jardinería, salvo disposición en contrario realizada por la Inspección.

Si sobran suelos, deberán ser retirados de la obra, salvo indicación en contrario de la Inspección.

Asimismo cuando ésta así lo requiera, el Contratista deberá retirar los suelos no aptos o aquellos que tengan un índice de plasticidad superior a 15.

Todo retiro de tierras se ejecutará proporcionando máxima seguridad a peatones y vehículos, cubriendo con lonas las cargas.

En todos los casos que se deban ejecutar solados o pavimentos sobre el terreno, deberá retirarse la capa de tierra vegetal en el espesor que se indique en el ensayo de suelos y nunca menos de 30 cm. Los niveles requeridos para el asiento de contrapisos o bases de pavimento, se obtendrán mediante relleno compactado con tierra apta (Tosca de calidad verificada).

Rellenos.

El nivel de piso terminado interior deberá estar a 40cm (cuarenta centímetros) por encima del nivel de la calle coincidente con el acceso al edificio. En el caso de no tener cordón cuneta construido, se tomará el nivel que indique el municipio respectivo.

Los rellenos se efectuarán hasta llegar a las cotas y perfiles proyectados, distribuyendo uniformemente la tierra en capas de espesor suelto de 15 ó 20 cm, dependiendo del área donde deba operarse o la eficiencia del equipo que se emplee.

La tosca a utilizar cumplirá las siguientes características:

$$\begin{array}{l} LL \leq 40 \% \quad (\text{límite líquido}) \\ IP \leq 12 \% \quad (\text{índice plástico}) \end{array}$$

No se comenzará ninguna capa sin estar perfectamente compactada la anterior, inclusive la propia capa de asiento del terraplén (subrasante).



Los rellenos así ejecutados se compactarán hasta obtener para cada capa, un peso específico aparente seco, no menor al 95% del máximo obtenido en el ensayo del Proctor Standard.

A la última capa compactada, se le deberá adicionar cal en una proporción del 8% en peso seco.

Los ensayos deberán ser realizados por técnicos especializados provistos de elementos e instrumental adecuado y podrán realizarse en obra o en laboratorio. Serán en todos los casos por cuenta y cargo de la Contratista. De cada capa se deberán extraer 3 probetas como mínimo y no menos de una por cada 150 m² o fracción.

Cuando se trate del relleno de obras inundadas se eliminará previamente el líquido acumulado y se comenzará el relleno con material de granulometría gruesa, a fin de evitar el ascenso por capilaridad, hasta la cota mínima que fije la inspección. Superada dicha cota, el relleno se proseguirá por capas, conforme a lo especificado precedentemente.

Cuando el suelo esté naturalmente muy húmedo se lo trabajará con rastras u otros equipos para que pierda la excesiva humedad. Cuando contrariamente esté muy seco, se procederá a agregar el agua necesaria mediante riego controlado, de manera que quede incorporada uniformemente en el espesor y ancho de la capa a compactar.

Si la realización de zanjeos, perfilados o excavaciones posteriores a la ejecución del terraplén, afectaran a éste, deberá procederse a rellenar el área afectada y recuperar las exigencias previstas para su compactación, utilizando los medios mecánicos y/o manuales más idóneos a ese fin.

El Contratista, salvo expresa indicación en contrario, utilizará preferentemente como ya se indicara, suelos provenientes de los desmontes efectuados en la obra y en el caso de que los mismos fueran insuficientes o no aptos, la inspección deberá aprobar los nuevos aportes, teniendo fundamentalmente en cuenta las condiciones de homogeneidad y el valor de soporte de los suelos a incorporar.

El aporte de suelos será por cuenta y cargo del Contratista, quien deberá efectuar el control de calidad de la tosca a emplear y también el control "in situ" de la compactación, trazando la curva de Proctor en laboratorio y determinando en el lugar la calidad del trabajo de compactación para responder a las exigencias del pliego.

Deberán efectuarse los desmontes o terraplenamientos de tierra necesarios de modo de llegar a las cotas de proyecto. En los sectores parquizados se trabajará de modo de asegurar un fácil escurrimiento de las aguas, alejándolas de los sectores construidos según plano de ubicación. Se ejecutará en un todo de acuerdo a las **C.T.G.**

Movimiento de suelos para jardinería:

Para aquellas áreas que se destinen a jardinería, el Contratista deberá realizar una completa verificación de aptitud de los suelos que allí existieran y hasta una profundidad nunca menor a los 0,30m.

Deberá removerlos y esponjarlos hasta dicha profundidad en toda el área y deberá extraer toda materia o material extraño.



Cuando no se cumplan las características de aptitud del suelo, procederá a retirarlos totalmente y en su reemplazo colocará suelos que se pudieran haber reservado de otros trabajos de excavación o hará el pertinente aporte con suelo apto.

La cantidad de suelo que se incorpore deberá hacerse considerando su posterior asentamiento.

Cuando así se indique, se formarán terrazas o montículos previendo las cotas de acabado que especifiquen los planos.

Se incluirán en este ítem los materiales accesorios que pudieran requerirse para contención, relleno, drenaje, etc., o las previsiones de riego que se determinen.

En jardineras, maceteros, u otras áreas, como se estipule en esta documentación, se sembrarán o plantarán determinadas especies vegetales, siendo responsabilidad del Contratista su riego y mantenimiento, hasta su definitivo arraigo.

Compactación en bases y cimientos.

Para estos rellenos se deberá procurar una óptima humectación de los suelos y una muy firme compactación, a los efectos de impedir posibles hundimientos futuros en las proximidades de las fundaciones. De resultar necesario, se efectuarán riegos de agua. De acuerdo al área a compactar y su accesibilidad, se emplearán pisones mecánicos o de tipo manual según resulten más adecuados.

Si terminada la compactación, se advirtiera la presencia de zonas elásticas o compresibles en exceso a la aplicación de cargas o los ensayos ejecutados no resultaran satisfactorios, la Inspección de Obra ordenará el reemplazo de esos suelos y su recompactación.

Nivelación de las obras.

Para la nivelación será ineludible la utilización de herramientas de precisión adecuadas para topografía.

Será obligación del contratista solicitar de la Inspección de obra la aprobación del nivel definitivo al que deberá referir las obras, establecido en el proyecto ejecutivo y derivado del estudio en particular de las necesidades esbozadas en los planos de licitación y las exigencias originadas de considerar obras existentes y niveles para instalaciones pluviales o cloacales, etc. que pudieran condicionarlo.

Sobre todas las columnas de hormigón armado u otras estructuras fijas, se deberá marcar la cota del piso terminado que corresponda, para así facilitar la correcta ubicación de marcos, posicionar vanos para ventanas, definir niveles de contrapisos, etc.

En todo tipo de obra y a medida que avance la misma, se mantendrán materializadas en cada local y en forma permanente, no menos de dos cotas a +1,00 m de piso terminado, preferentemente en marcos o mochetas de puertas y en sus paredes opuestas, para facilitar las operaciones de rutina con el nivel de manguera.

Para la correcta definición de los Niveles de Piso Terminado en el Replanteo, el Contratista deberá elaborar y adjuntar un Plano de Niveles donde consten los niveles de Cordones de Vereda hacia donde acudan los desagües pluviales, el proyecto particular de los mismos desde las áreas más alejadas, con dimensiones y pendientes de canales o cunetas, diámetros y acotaciones del intradós de cañerías, cotas de Bocas de Desagüe



proyectadas, las cotas y pendientes previstas para pisos exteriores e interiores, cotas de terreno absorbente, etc. Para el proyecto y elaboración de los Planos de Detalle de las Capas Aisladoras y Fundaciones deberá contarse igualmente con este Plano de Niveles aprobado por la Inspección.

Cegado de Pozos:

El Contratista deberá proceder al cegado de los Aljibes y/o Pozos Negros que se encuentren en el terreno. Para ello procederá al desagote y posterior desinfección si correspondiera, de acuerdo a los requerimientos de la Autoridad del Agua de la jurisdicción. Cuando la Inspección lo considere necesario por hallarse los pozos cercanos a fundaciones, podrá ordenar que el llenado se ejecute con hormigón de cascotes u hormigón H8 o superior, según el caso particular.

Los pozos cuyo borde se encuentre a distancias superiores a 3,00m de bordes de plateas o bases se rellenarán con hormigón de cascotes hasta 2,00 m debajo del nivel de fundación adoptado. El resto podrá rellenarse con suelocal compactado, en el caso de patios o jardines. Para distancias menores y/o para bases con cargas de importancia, o para pozos en el interior del edificio, se adoptarán las soluciones que la Inspección de Obra oportunamente determine, empleando los materiales ofertados.

2.5. Excavación para platea de Torre Tanque.

Realizadas según los términos del punto "2.1 Excavaciones de pozos para bases y zapatas" del presente pliego de especificaciones técnicas particulares y de acuerdo a las C.T.G.

2.6. Excavación para cerco perimetral.

Se procederá de acuerdo a lo estipulado en planos de proyectos y en la extensión que el mismo determine para cada caso.

Este trabajo se realizará de acuerdo con la Dirección de la escuela de manera de no afectar al normal desarrollo de las actividades y resguardando la seguridad de los niños.

ARTÍCULO 3º- ESTRUCTURA (Ver anexo estructuras)

3.1 De Hormigón Armado.

Los trabajos abarcados por estas Especificaciones Técnicas, consisten en la provisión de toda la mano de obra, materiales y equipos requeridos para la elaboración del encofrado, el cortado, doblado y colocación de las armaduras de acero, la provisión, el transporte, la colocación, la terminación y el curado del hormigón en las estructuras a ser construidas, y toda otra tarea aunque no esté específicamente mencionada y que se encuentre relacionada con estos trabajos.

El hormigón de cemento portland, en adelante hormigón, estará formado por una mezcla homogénea de los siguientes materiales de calidad aprobada: agua, cemento portland

Arq. Oscar Adolfo Quiroz
Coordinador Ejecutor
Unidad Ejecutora Provincial
(U.E.P.)



normal, árido fino, árido grueso, y cuando ello se especifique o autorice expresamente, aditivos.

La composición del hormigón será la necesaria para que el mismo: 1) Tenga consistencia y trabajabilidad adecuadas para una conveniente colocación en los encofrados y entre las armaduras, en las condiciones de ejecución de la estructura, sin que se produzca la segregación de los materiales ni que se acumule una excesiva cantidad de agua sobre las superficies horizontales, 2) cumpla los requisitos de resistencia, 3) asegure la máxima protección de las armaduras y resista debidamente a la acción destructora del medio ambiente al que la estructura estará expuesta, y 4) posea las demás condiciones necesarias requeridas por la estructura, o establecidas por éstas especificaciones.

El hormigón a utilizar en la obra según el elemento estructural será del tipo "Hormigón elaborado", provisto por una empresa reconocida en el mercado.

El CONTRATISTA deberá garantizar las propiedades del Hormigón Elaborado que contrate. Para ello deberá realizar todos los ensayos que se prevén en la presente Especificación Técnica, contando con el apoyo de reconocidos laboratorios, que deberá proponer a la Inspección de Obra para su aprobación. La toma de las muestras para las probetas deberá extraerse en presencia del Inspector.

Independientemente, esta ejercerá una función de fiscalización con sus propios laboratorios para lo cual el CONTRATISTA deberá suministrar muestras representativas del hormigón a requerimientos de la Inspección de Obra.

El hecho de que durante la ejecución de los trabajos no se detecten faltas de cumplimiento de las condiciones de calidad especificadas ni deficiencias en la ejecución de las estructuras, no constituirá motivo valedero para impedir el rechazo del hormigón o de las estructuras, en caso de que posteriormente se descubran defectos o falta de cumplimiento de las condiciones establecidas.

La colocación del hormigón en los encofrados se hará con bomba cuando así se requiera, evitando cualquier otro tipo de medios para transportar el hormigón a niveles superiores.

El transporte, colocación, compactación, protección y curado, se realizarán de modo tal que, una vez retirados los encofrados, se obtengan estructuras compactas, de aspecto y textura uniformes, resistentes, impermeables, seguras y durables, y en un todo de acuerdo a lo que establecen los planos de proyecto, cálculo de estructuras, planillas de dimensionamiento, éstas especificaciones, y las órdenes de la inspección de obra.

En caso de construcciones junto a estructura existente, se remarca la importancia de generar juntas que separen de forma eficiente la estructura antigua con la nueva a fin de evitar movimientos y esfuerzos que dañen la estructura existente. Las juntas deberán ser materializadas desde el nivel de las fundaciones para así lograr una completa independencia en las estructuras. Se colocará entre dichas estructuras planchas de poliestireno expandido de espesor mínimo 20mm. La inspección podrá elegir el medio que crea conveniente en caso de considerarlo necesario.

La junta mencionada llevará como terminación, tanto en los paramentos verticales como en los pisos, aquello que se indique en planos de arquitectura o bien lo que la inspección crea conveniente, de no darse indicación llevará un perfil u de acero inoxidable.

Normas reglamentarias:

Arq. Oscar Adolfo Tinieder
Coordinador Ejecutivo
Unidad Ejecutora Provincial
(U.E.P.)



Los trabajos de hormigón armado deberán responder a los siguientes Reglamentos, Normas y referencias bibliográficas:

CIRSOC 101-2005: Reglamento Argentino de Cargas Permanentes y Sobrecargas Mínimas de Diseño para Edificios y otras Estructuras.

CIRSOC 102-2005: Reglamento Argentino de Acción del Viento sobre las Construcciones.

CIRSOC 201-2005: Reglamento Argentino de Estructuras de Hormigón.

Se deja aclarado que el cálculo incluido en la documentación de proyecto no exceptúa la responsabilidad de la Contratista por la eficiencia de las estructuras, su adecuación al proyecto de arquitectura, su comportamiento estático y dinámico.

Corresponde a la contratista por tanto, realizar un nuevo estudio de suelo, cálculo de la estructura, que incluya planillas de cálculo y dimensionamiento, doblado de hierros, memoria técnica de la estructura, planos y cualquier otra documentación que hiciera falta a fin de satisfacer el proyecto aunque no estuvieran explícitamente detalladas en los planos.

No podrá en ningún caso la Contratista iniciar la obra sin la presentación y aprobación completa de su cálculo estructural, la cual deberá quedar formalizada antes de la firma del contrato. Su conformidad se otorgará una vez finalizada toda la presentación para lo cual la empresa deberá cumplimentar con antelación toda la documentación necesaria, en original y copia, avalada por las firmas del especialista matriculado y visado por su colegio profesional. No se aceptará como cálculo de la Contratista el cálculo presentado en la documentación perteneciente al pliego licitatorio.

El hormigón a emplear para la ejecución de todas las estructuras y elementos que constituyen tendrá las características, condiciones y calidad que correspondan y que se establecen en los planos, estas especificaciones técnicas y demás documentos del proyecto.

La Contratista deberá cumplir con la reglamentación CIRSOC más reciente en cuanto a la elaboración, manipuleo, transporte, colocación, cortes, curado del hormigón, encofrados y remoción de los mismos, y las disposiciones de hormigonado en tiempo frío y tiempo caluroso; así también las respecto de la colocación, recubrimientos, separaciones mínimas de barras, doblados, empalmes y anclajes de las mismas.

Aditivos

El hormigón podrá contener un fluidificante (reductor del contenido de agua de mezclado) de tipo adecuado (de fraguado normal, acelerador de resistencia o retardador del tiempo de fraguado inicial).

El tipo y la dosis, serán propuestos por el CONTRATISTA, considerando las condiciones ambientales y de temperatura.

El empleo de aditivos deberá ser previamente autorizado por la Inspección de Obra. No contendrá cloruros, nitratos ni otras sustancias que puedan facilitar la corrosión de las armaduras de acero o de los elementos de aluminio o de metal galvanizada que queden incluidos en el hormigón.

Arq. Oscar Adolfo Quintana
Coordinador Ejecutivo
Unidad Ejecutora Provincial
(U.E.P.)



La resistencia del hormigón que contiene este aditivo, a la edad de 48 horas y edades mayores, no será menor que la del mismo hormigón sin aditivos.

Consistencia

El hormigón contendrá la menor cantidad posible de agua que permita su adecuada colocación y compactación, un perfecto llenado de los encofrados y la obtención de estructuras compactas y bien terminadas.

En caso de endurecimiento prematuro del hormigón y consiguiente pérdida del asentamiento, previamente a la colocación del mismo en los encofrados, no se permitirá agregar agua con el fin de restablecer el asentamiento perdido.

Para cada tipo de hormigón, la consistencia será uniforme de pastón a pastón. Cuando la compactación se realice mediante vibración interna de alta frecuencia, el asentamiento (IRAM 1526) del hormigón estará comprendido dentro de los límites establecidos por el CIRSOC y según lo que decida en cada caso la Inspección de Obra.

Colado

No podrá iniciarse el procedimiento de colado del hormigón, sin autorización expresa de la inspección de obra. A tal efecto, la Contratista, comunicará con antelación de 96 hs. (noventa y seis horas) antes, del día previsto para el hormigonado que corresponda, con motivo de poder controlar encofrados, armaduras e instalaciones embutidas.

Dicha autorización no exime al CONTRATISTA de su total responsabilidad en lo que refiere a la ejecución de las estructuras de acuerdo a lo que se establece en los planos, estas Especificaciones y demás documentos del proyecto.

Juntas Constructivas

La Contratista deberá presentar e indicar en planos y en la memoria técnica – descriptiva las juntas que se colocará en la obra.

Se deberá considerar colocar estas juntas en todo lugar donde la Contratista considere necesario.

Las juntas deberán ser materializadas desde el nivel de las fundaciones para así lograr una completa independencia en las estructuras.

Tendrá una separación mínima de 2cm, se las sellará según corresponda y se le colocará si fuere necesario tapa junta.

Cabe aclarar que las juntas indicadas en los planos solo corresponden a una opción ya que la Contratista deberá proponerlas y plantearlas según lo que el calculista considere con las indicaciones ante dichas.

Presentación de la Contratista

La Contratista deberá presentar para su aprobación su Cálculo Estructural. No podrá en ningún caso presentar como propio el cálculo de la Licitación ya que el mismo es meramente un anteproyecto de la obra.

El cálculo constará de una memoria descriptiva – técnica, los análisis de carga utilizados, cálculo de viento, planillas de cálculo, planos generales, planos de detalles constructivos, juntas de dilatación y juntas constructivas y doblado de hierros.

Arq. Óscar Adolfo Quinólez
Gerente Ejecutivo
Unidad Ejecutora Provincial
(U.E.P.)



Toda presentación realizada por la Contratista deberá estar firmado por un matriculado idóneo en la provincia de Entre Ríos y visado por el colegio correspondiente.

3.1.1/3.1.2 Fundaciones. (Bases y Vigas de Fundación de HºAº)

Se realizarán con sistema de Bases aisladas y excéntricas de Hormigón Armado, en las cuales se asientan encadenados inferiores para arriostrar horizontalmente la estructura a este nivel, en un todo de acuerdo al cálculo estructural que expresan planos y planillas de cálculo.

La cota de fundación y tensión admisible del suelo respetará, al igual que cualquier estructura de fundación, las recomendaciones del estudio de suelo y los cálculos estructurales (referencia al nivel de terreno natural, para las bases). La tensión de cálculo adoptada se indica en las planillas de cálculo y el estudio de suelos, al igual que la profundidad del nivel de fundación, siempre tomando como referencia el nivel de terreno natural.

Entre ellas, se ejecutarán vigas de encadenado inferior, a modo de vínculo estructural de arriostramiento y vigas de fundación cuando actúan como soporte de muros de cierre tanto exteriores como interiores.

Se ejecutará en el fondo de la excavación y a nivel de la fundación un hormigón de limpieza de 0,05m de espesor.

Para el caso de los muros de canteros se usará una fundación de zapata corrida, esta deberá tener el ancho a 0,30m con mampostería de cimiento de 0,15 de espesor culminando con una viga de encadenado antes de la primera capa aisladora horizontal.

Las fundaciones responderán a las dimensiones y ubicaciones establecidas en los planos de estructuras y planillas de dimensionamiento.

Se ejecutarán de acuerdo con las reglas del arte y el buen construir.

Se ejecutará en un todo de acuerdo a las **C.T.G.**

3.1.3/3.1.4/3.1.5 Fustes, Columnas, Vigas y Losas de Hº Aº.

Las maderas a utilizar para encofrado serán nuevas o de material tipo fenólico, a fin de asegurar una terminación perfecta, utilizándose productos químicos de primera marca, y a conformidad de la Inspección, para despegue de desencofrado (no acelerantes), asegurando superficies lisas y prolijas. En caso de que la inspección no considere una terminación correcta hará ejecutar un cielorraso aplicado a la cal, en caso de losas, o el recubrimiento que considere necesario, sin que la contratista pueda reclamar el pago de estos trabajos.

Se deberá prever además el correcto apuntalamiento de los encofrados para garantizar un resultado correcto.

Se prestará especial atención al sistema de vibrado del hormigón, para asegurar las superficies compactas y prolijas, evitando los agregados posteriores de material. Se evitarán recortes excesivos en las maderas de encofrado, quedando a criterio de la Inspección, la aprobación, o no, de los mismos. En las marcas de uniones de placas de encofrado, no se permitirán rebabas ni juntas fuera de plomo.

Arg. Oscar Adolfo Quinodoz
Coordinador Ejecutivo
Unidad Ejecutora Provincial
(U.E.P.)



Las losas, vigas y columnas se ejecutarán de acuerdo a las dimensiones indicadas en los planos y planillas del proyecto calculado por la contratista, presentado y aprobado, en concordancia con las reglas del buen arte y el buen construir.

Las columnas actuarán desde la base correspondiente incluyendo el fuste respectivo.

En caso de acordarse columnas de sección circular, tendrán terminación de H° a la vista pintadas con pintura especial para dicha terminación, color que será fijado oportunamente y que deberá ser aprobado por la inspección.

Deberán dejarse pelos en las columnas para asegurar a estas, tanto la mampostería como la estructura de las cubiertas.

Las losas de H° A°, deberán ejecutarse correctamente de modo tal de garantizar en toda su superficie el recubrimiento necesario de la armadura. En caso de que la inspección no acepte la losa terminada deberá demolerse y ejecutarse de nuevo (si quedaran los hierros de la armadura a la vista).

Se deberá colocar encadenados superior como cierre en todo lugar que hiciera falta como ser en muros, encuentros de elementos metálicos y pared, etc.

Se ejecutará en un todo de a las C.T.G.

Las losas de H° A° para soporte de mesadas, se ejecutarán en un todo de acuerdo a lo especificado en planos de detalles.

Todos los elementos deberán proyectarse y ejecutarse respetando la arquitectura planteada, quedando a la vista aquellos elementos que así se hayan planteado o con el recubrimiento correspondiente.

Refuerzos:

Se colocará una armadura continua de 2 hierros Ø 10 mm en hiladas coincidentes con los dinteles y los antepechos en el caso de no existir ningún otro elemento estructural.

En el caso de las carpinterías cuyo ancho sea considerable corresponderá la realización de vigas de encadenado superior.

3.1.6 Hormigón de Limpieza

A nivel de las fundaciones y antes de proceder a su llenado se ejecutará en el fondo de la excavación un hormigón de limpieza de 0,05m de espesor.

3.1.7 Pilotines

Se ejecutarán de acuerdo a los resultados y recomendaciones del estudio geotécnico y según el cálculo presentado por la contratista, el cual debe encontrarse aprobado.

Se ejecutarán pilotines a los fines de acortar la luz de los encadenados inferiores y se detallan en el plano de fundaciones.

Se tendrá especial cuidado en el llenado, asegurando la continuidad del elemento.

3.1.8 Pilotines Cerco Perimetral

Se ejecutarán, según proyecto, pilotines de Ø 20cm distanciados entre sí a 2,00m con una profundidad de 1,50 m, armados con 4 Ø 12 y estribos Ø 6 cada 20 cm

3.1.9 Fundación de H°A° para Torre Tanque

Arq. Óscar Adolfo Quinodoz
Coordinador Ejecutivo
Unidad Ejecutora Provincial
(U.E.P.)



Se ejecutarán de acuerdo al cálculo que realice la Contratista con las plateas de hormigón armado correspondiente y todos los elementos de anclaje químicos o de acero para la torre y cuba metálica, teniendo en cuenta los recubrimientos y especificaciones de la última actualización de CIRSOC. Respecto a la Cuba la misma deberá encontrarse realizada según el cálculo presentado, con todos los accesorios correspondientes como ser escalera, pararrayo, etc.

Serán de consideración las especificaciones del punto "3.1.1/3.1.2 Fundaciones. (Bases y Vigas de Fundación de HºAº)" del presente pliego de especificaciones técnicas particulares.

3.1.10 VFc Cerco perimetral

Se ejecutarán de hormigón armado con 4 Ø 8 y estribos Ø 6 cada 20 cm, de 10 x 30 cm de sección, en consonancia con las reglas del arte y el buen construir.

3.2. Metálicas.

Los aceros a emplear estarán convenientemente protegidos de la corrosión durante el almacenaje y la elaboración de las estructuras proyectadas con tratamiento anticorrosivo se les agregará dos manos posteriores de esmalte sintético con color a elección del organismo contratante.

En lo referente a las cubiertas, en donde se indique en los planos serán de chapas de hierro acanaladas, de calibre BWG N° 25, de una sola pieza, colocadas directamente sobre los clavadores metálicos mediante la utilización de tornillos autorroscantes. Entre esta y la chapa a fijar, se dispondrán una arandela de colocadas con el procedimiento habitual. El solape previsto será de 1 ½ (una y media) onda.

En este rubro se incluirá la totalidad de los elementos accesorios que los planos indican como complemento de las cubiertas de chapa, descritas más arriba. Dichos accesorios, tendrán las mismas características técnicas y calidades de terminación que se le han asignado a las chapas acanaladas de la cubierta. En ellos se incluirán: ganchos de fijación, cumbreras, soleras, cupertinas, babetas se colocaran en todo el perímetro de la cubierta tanto en los laterales como en el extremo superior, embudos, etc.

En todos los casos, los accesorios anteriormente descriptos garantizarán un adecuado solape con las chapas acanaladas de la cubierta, con el objetivo de impedir cualquier tipo de filtración hidráulica.

Las cubiertas, incluirán bandas selladoras tipo Compriband o similar en todas las uniones de chapas, canaletas, cenefas, babetas, cupertinas, etc.

Todos los conductos de ventilación u otro elemento que atraviese la cubierta metálica, irán provistos de las babetas correspondientes que aseguren la perfecta aislación hidráulica de los techados proyectados.

Las estructuras metálicas pertenecientes a la cubierta, compuestas por vigas metálicas y correas clavadores metálicos, se ejecutarán de acuerdo a los planos de estructuras y planillas de dimensionamiento, también serán válidas las **C.T.G**, la memoria técnica de estructuras (anexo) y las siguientes cláusulas:

Arg. Oscar Adolfo Quinodoz
Coordinador Ejecutivo
Unidad Ejecutiva Provincial
(U.E.P.)



Se realizarán en aceros de marca reconocida, sin elevación de resistencia posterior a la de origen. Serán, si fuera necesario, ensayadas a cargo del contratista a fin de verificar las condiciones mecánicas a pedido de la inspección.

Las soldaduras eléctricas serán ejecutadas según Normas CIRSOC Área 300, IRAM y DIN 4.100 en forma continua.

Las longitudes que figuran en el proyecto serán medidas al eje de la pieza. Con concurrencia puntual en los nudos de los mismo ejes a fin de evitar la aparición de solicitaciones adicionales, que distorsionarán el criterio del cálculo.

Los aceros deberán encontrarse limpios de óxidos, grasas, polvos, ácidos o cualquier químico que pudiera alterarlo.

La inspección podrá tomar muestra de las piezas, hacerlas ensayar (su costo correrá por parte de la contratista) y tendrá por bueno rechazarla si no reúne las características necesarias y suficientes.

Las piezas serán terminadas con dos manos de antióxido al cromato de cinc y dos manos de esmalte sintético 1ª calidad.

El Contratista tendrá a su cargo la verificación del cálculo de las estructuras que se indican en los planos de proyecto, así como todos los planos y/o croquis de detalles, que pudieran ser necesarios para la ejecución de los trabajos.

Antes de proceder al montaje de la estructura metálica, el Contratista solicitará a la Inspección de Obra, la autorización correspondiente.

En caso de errores y/o defectos, el Contratista deberá proponer a la Inspección de Obra las medidas correctivas del caso.

En caso de uniones provisionarias, todo elemento provisional que por razones de montaje deba ser soldado a las estructuras, se desguazará posteriormente con soplete no admitiéndose que sea a golpes para no dañar la estructura. Los restos de cordones de soldadura se eliminarán con piedra esmeril, fresa o lima.

Todo elemento terminado será inspeccionado y deberá ser aceptado en obra.

Tal aceptación, sin embargo, no exime al Contratista de su obligación de reemplazar o corregir cualquier material o trabajo defectuoso de dimensiones erróneas o mal hecho, aun cuando ello se advirtiera después de la inspección.

El Contratista será responsable por todas las consecuencias que el rechazo de materiales acarree, tanto en lo que respecta a su propio Contrato, como en lo que afecte el trabajo de otros rubros, ya sea por costos directos o bien por perjuicios ocasionados por demoras o cualquier otra razón.

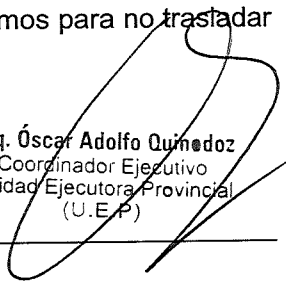
3.2.1/3.2.2 Correas de chapa doblada PGC Co.01 y PGC Co.02

Se utilizarán clavadores metálicos conformados por perfiles "C" ejecutarán en un todo de acuerdo a los planos definitivos y a las planillas de cálculos correspondientes, irán soldados entre sí en el sentido longitudinal para darle continuidad a los mismos.

Se pondrá especial cuidado en la alineación y nivelación de los mismos para no trasladar imperfecciones a la cubierta de chapa.

3.2.3 A 3.2.6 Viga Warren 01 a 04:

Arq. Óscar Adolfo Quinodoz
Coordinador Ejecutivo
Unidad Ejecutora Provincial
(U.E.P.)





Conformadas según se indica en el plano de estructura se colocaran las vigas cabriadas, las que se empotraran en las columnas.

En coincidencia con las columnas y como se indica en el plano de estructura se colocaran vigas metálicas reticuladas conformadas por perfiles laminados en caliente unidos mediante soldadura. Sobre estos se soldaran los clavadores correspondientes.

3.2.7 Accesorios de rigidización

Los apoyos de estos elementos metálicos deberán ser a través de placas de acero con varillas rascadas o de alguna otra forma similar, logrando la correcta fijación de los mismos. La Contratista deberá presentar la opción a adoptar como insertos.

Respecto a la rigidización de la estructura metálica, se rigidizará y se arriostrará a través de elementos rigidizantes como ser: barra de Ø 10mm soldada al cordón inferior de los perfiles " C" en forma transversal, perfiles ángulos que sean de espera para los clavadores, perfil C soldado a la parte inferior a los elementos metálicos, cruces de san Andrés, etc.

Los clavadores metálicos se colocarán de forma continua entre sus apoyos, por lo cual, se deberá realizar una buena soldadura en todo su perímetro y agregar, además, una barra de Ø 8mm soldada a su alma, la cual deberá tener como longitud mínima 80cm.

ARTÍCULO 4º- ALBAÑILERÍA:

4.1. MUROS DE LADRILLO

EJECUCIÓN DE MAMPOSTERÍAS - COLOCACIÓN DE MARCOS Y PREMARCOS:

Las cuadrillas de trabajo deberán contar con andamios, enseres y herramientas adecuados y en cantidad suficiente. Las hiladas de las mamposterías se ejecutarán bien horizontales, aplomadas y alineadas a cordel, el cual se extenderá entre reglas derechas y firmes y/o alambres tensados perfectamente verticales.

Las juntas tendrán un espesor de 1 a 2 cm.

Los ladrillos comunes serán de primera calidad, bien cocidos, sin vitrificaciones, de caras planas y aristas vivas sin oquedades, rajaduras o descascarados. Los mismos se colocarán saturados de agua para no "quemar" los morteros y se los hará resbalar con su cara lisa sobre la mezcla convenientemente extendida, apretándolos contra el anterior para sellar la llaga y procurando que el mortero rebase ligeramente por los bordes laterales. La mezcla excedente se retirará con la cuchara y se empleará en el relleno de las juntas verticales.

La trabazón será perfectamente regular para lo cual los muros serán levantados con plomada, nivel y reglas, cuidando la correspondencia vertical de las llagas, muy especialmente en paramentos que deban quedar a la vista. La elevación de las mamposterías se practicará simultáneamente y al mismo nivel en todas las partes trabadas o destinadas a serlo.

Las distintas paredes se trabarán entre sí por sobreposición de sus piezas y a las estructuras mediante "pelos" de hierro común de 6 milímetros, con un largo de 30 a 40 cm, dejados anticipadamente en las columnas, replanteados con una separación vertical máxima de 60 cm. (8 hiladas para ladrillos comunes y tres hiladas para cerámicos huecos). Estos pelos, en paredes exteriores se pintarán anticipadamente con lechada de cemento y en interiores como en exteriores, se amurarán con concreto a las albañilerías.

Arq. Óscar Adolfo Quinodoz
Coordinador Ejecutivo
Unidad Ejecutora Provincial
(U.E.P.)



Queda estrictamente prohibida la utilización de cascotes, o medios ladrillos excepto los requeridos para las trabazones.

Los muros, paredes y pilares se erigirán perfectamente a plomo, con paramentos bien paralelos entre sí y sin pandeos.

Cuando corresponda, a medida que se avance en la elevación de las mamposterías se dejarán las canaletas y pases importantes que requieran las distintas instalaciones, a fin de evitar posteriores roturas que las debilitarían.

Simultáneamente a la elevación de las mamposterías se irán colocando los marcos y premarcos de las aberturas, teniendo especial cuidado de que las mismas no se ensucian con restos de morteros.

Su posicionamiento deberá ser realizado y mantenido con total exactitud para lo cual se sujetarán y atarán en forma segura y firme a reglas o puntales para evitar corrimientos o desplomes, que de presentarse producirán el rechazo de los trabajos.

El Contratista deberá además verificar la solidez y correcto arriostramiento de las distintas piezas de marcos y premarcos, para que no sufran torceduras o salidas de línea o escuadra, para lo cual deberá prever respaldos adicionales realizados con reglas o riendas adecuadas.

Todo marco de chapa doblada deberá ser cuidadosamente rellenado o macizado con concreto compuesto por 1 parte de cemento y 3 partes de arena (nunca con mezclas que contengan cal), para evitar su futura corrosión.

La Inspección de obra ordenará el retiro y nueva colocación, de todo marco que suene a hueco.

Las aberturas que posean umbrales o antepechos de chapa doblada se deberán rellenar con concreto un día antes de proceder a su colocación. Igual criterio se empleará cuando se trate de aberturas que deban colocarse con sus dinteles o jambas arrimadas a paredes existentes, columnas u otras estructuras que impidan un correcto llenado.

El precio ofertado para las distintas mamposterías incluye la colocación de marcos y premarcos, la formación o construcción de dinteles, enchapados, juntas de trabajo, colocación de hierros, refuerzos, metal desplegado, aislaciones para impedir puentes térmicos, tacos de madera, grapas, etc., y todo material o labor que sea necesario para llevar a cabo los trabajos de acuerdo a las reglas de arte y completos de acuerdo a su fin.

4.1.1 En elevación muros de 20 cm de Ladrillo Cerámico 18 x18 x33 con cámara Tipo doble pared.

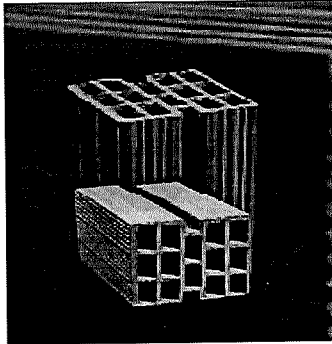
Se ejecutarán donde lo indican los planos del proyecto (en muros exteriores e interiores), con ladrillos de 1ra calidad, de acuerdo a las especificaciones de las C.T.G., empleándose para su asiento mezcla 1:5..

Se ejecutarán refuerzos cada 6 hiladas con dos hierros de 8 mm de diámetro.

Las hiladas de ladrillos serán bien horizontales y alineadas, las juntas serán alternadas de modo que no correspondan ni vertical ni horizontalmente en hiladas sucesivas. Se mantendrá rigurosamente la verticalidad y la alineación de los paramentos.-

Los muros que se crucen y empalmen se trabarán en todas sus hiladas.

Arq. Óscar Adolfo Quinodoz
Coordinador Ejecutivo
Unidad Ejecutora Provincial
(U.E.P.)



4.1.2. Cajón de Ladrillos para Cámara de Expansión.

Se ejecutara de acuerdo a planos por debajo del fondo de las vigas de encadenado, en todo su recorrido.

4.1.3 En elevación de muros E: 20 cm. De Ladrillo Cerámico 18x18x33.

Se ejecutarán donde lo indican los planos del proyecto, en pórtico de acceso, de acuerdo a las especificaciones de las C.T.G., empleándose para su asiento mezcla 1:5

4.1.4 En Elevación de Muros E: 15 cm de Ladrillo Cerámico 12X18X33.

Se ejecutarán donde lo indican los planos del proyecto, en pórtico de acceso, de acuerdo a las especificaciones de las C.T.G., empleándose para su asiento mezcla 1:5.

4.1.5. Carga de Techos con Ladrillos comunes E: 20 cm.

Se ejecutarán donde lo indican los planos del proyecto (Sobre cubierta de techo de chapas y losas), con ladrillos de 1ra calidad, de acuerdo a las especificaciones de las C.T.G., empleándose para su asiento mezcla 1:5.

4.1.6. Mampostería de Elevación de Ladrillos Comunes E: 30 cm.

Se ejecutarán donde lo indican los planos del proyecto (Muro sobre Línea de Edificación), con ladrillos de 1ra calidad, de acuerdo a las especificaciones de las C.T.G., empleándose para su asiento mezcla 1:5.

4.2. AISLACIONES

4.2.1. Capa Aisladora. Doble capa aisladora horizontal unida verticalmente

Se empleará mortero de cemento y arena fina en proporción de 1 a 2 1/2, empastado con agua adicionada al 10% con hidrófugo inorgánico (aprobado por norma IRAM 1572). En caso de que la arena estuviera húmeda, deberá aumentarse la proporción de hidrófugo en el agua de empaste, a 1:8 ó 1:6 atendiendo las indicaciones del fabricante.

Como mínimo deberá tener un espesor de 10mm y deberá aplicarse sobre paramentos limpios, firmes y bien humedecidos, apretando fuertemente el mortero a cuchara y

Arq. Oscar Adolfo Quinodoz
Coordinador Ejecutivo
Unidad Ejecutora Provincial
(U.E.P.)



alisándolo.

Sobre los cimientos, vigas de fundación o plateas y antes de dar comienzo a la mampostería en elevación, se ejecutarán las capas hidrófugas necesarias para impedir la transmisión de humedad del terreno o contrapiso a los muros.

Se emplearán para estos trabajos únicamente ladrillos comunes, saturados, los que se recortarán a la medida necesaria a fin de obtener los espesores acordes a la pared a recibir, considerando además los zócalos que deban emplazarse y el espesor propio del cajón hidráulico.

A las cotas de nivel definidas en los Planos de Replanteo y conforme lo indiquen en cada caso los Planos de Detalles Constructivos aprobados, se deberán situar no menos de dos capas aisladoras horizontales referidas al nivel de los pisos terminados que correspondan. Como condición general salvo estudio particular más determinante, se establece que la primera capa deberá ubicarse a no menos de 3 cm. por debajo de la cota prevista para la aislación horizontal del contrapiso y la segunda a no menos de 10 cm. sobre el nivel de piso terminado.

Ambas capas horizontales deberán unirse por otras dos capas verticales en los paramentos, con un espesor no menor a 10mm., formando un "cajón hidráulico", perfectamente alisado.

Cuando se hayan proyectado desniveles, se deberá indicar en los planos dónde y cómo efectuar los empalmes en vertical que la continuidad de estas aislaciones requiere.

Deberá cuidarse que por debajo de los marcos o vanos de puertas existan las dos capas aisladoras, para lo cual se ajustará el nivel de la segunda capa, bajándolo de modo de permitir asimismo la ubicación de los umbrales y sus mezclas de colocación. En las moquetas formadas por el vano se deberán unir igualmente en vertical ambas capas.

El contratista pondrá especial cuidado en la correcta unión y continuidad de estas capas aisladoras con las verticales de paredes y con los mantos horizontales proyectados para los contrapisos.

El Contratista asegurará el curado de estas capas aisladoras manteniéndolas húmedas por 48 a 72 horas.

El precio total del ítem ofertado para estos trabajos, incluirá las dos capas horizontales, los dos verticales y todos los empalmes necesarios para proporcionar continuidad a estas aislaciones.

4.3. REVOQUES

Una vez ejecutados los trabajos preliminares (ver Art. 79° C.T.G.), se procederá a ejecutar los revoques correspondientes.-

4.3.1 Interior 2 en 1.

Se aplicará en todo el interior de la obra según indicado en planos de terminaciones, en una sola capa (máximo 30 mm) a partir de la parte inferior de la superficie hacia la parte superior.

La mezcla en polvo deberá llegar a obra en sus envases originales y provendrá de fabricantes reconocidos en plaza, el que deberá ser aprobado por la Inspección de Obra.

En caso de que el espesor deba ser mayor que 30 mm, debe ser aplicado en varias capas, teniendo la precaución de realizarlas diferentes y sucesivas. En el caso de aplicación mecanizada, se recomienda hacerlo a una distancia de unos 20 cm de la superficie de manera que el producto se distribuya uniformemente. Después de la

Arq. Óscar Adolfo Quinodoz
Coordinador Ejecutivo
Unidad Ejecutora Provincial
(U.E.P)



aplicación, espere unos minutos antes de proceder a regularizar con la regla de aluminio, con un paso de forma horizontal y vertical para obtener una superficie plana.

Se utilizará para el acabado de la superficie con paleta de plástico, de madera o una esponja y a pocas horas después de la aplicación, en función de la temperatura y las condiciones ambientales.

Recomendaciones de Uso a consideración de la Inspección de Obra:

- Se utilizará para preparar la masa solamente bolsas almacenadas originalmente en un lugar seco.

- En clima de calor, guarde el producto en un lugar fresco y use agua fría para preparar la mezcla.

- En climas fríos, almacene el producto en un lugar protegido de las heladas, a una temperatura de +20°C, y el uso de agua caliente para preparar la mezcla.

- Después de la aplicación se recomienda dejar secar, cuidadosamente, para evitar, sobre todo en los días calurosos y ventosos, la rápida evaporación del agua que pueda causar grietas en la superficie. Se recomienda, por lo tanto, pulverizar con agua la superficie 8-12 horas después de la aplicación de la mezcla y repetir la operación (cada 3-4 horas) durante las siguientes 48 horas.

Deberán estar perfectamente a plomo y en un todo de acuerdo a las **C.T.G.**

En la unión con revestimientos de azulejos se ejecutará, una buña de 1 x 1 cm.-

4.3.2. Jaharro bajo Cerámicos.

En todos los locales donde se especifica revestimiento cerámico y en los zócalos cementicios se ejecutará jaharro impermeable, en un todo de acuerdo a las C.T.G.-

4.3.3. Revoque Exterior 3 en 1. Bajo revestimiento plástico

Deberán respetarse las indicaciones del fabricante. Se empleará revoque monocapa, premezclado en fábrica para exteriores, aplicado manual o a máquina.

La mezcla en polvo deberá llegar a obra en sus envases originales y provendrá de fabricantes reconocidos en plaza, el que deberá ser aprobado por la Inspección de Obra. La superficie de aplicación debe ser consistente y estar limpia, seca, libre de polvo. En caso de aplicación sobre hormigones u otros sustratos lisos, se deberá limpiar previamente con cepillo de alambre y se aplicará luego un promotor de adherencia, aprobado por el fabricante. Según la procedencia del producto se preferirá aquellos que demanden no mojar la superficie. Deberá evitarse el "quemado" del revoque en condiciones extremas de temperatura y sol. Se utilizará la cantidad de agua necesaria como para que la consistencia del material empastado permita una adecuada adherencia sobre la superficie, evitando su deslizamiento y facilitando el regleado, evitando posteriores figuraciones por contracción.

El espesor mínimo será de 3mm. y el máximo de 5mm. Cuando deban alcanzarse espesores superiores se aplicará una primer capa y luego que haya comenzado el fragüe se aplicará una segunda capa. Cuando se trabaje en dos capas, la primera debe quedar áspera. La temperatura óptima de aplicación para este tipo de materiales está comprendida entre 5° C y 30° C. En aplicaciones con temperaturas mayores a 30° C se mojará previamente la superficie, con el objeto de bajar la temperatura del sustrato y recién luego de dejar orear, se procederá a la aplicación. El revoque fresco deberá protegerse de las inclemencias del tiempo. En caso de tener que realizar remiendos o uniones con material ya fraguado, se aplicará previamente un promotor de adherencia.

A fin de conseguir superficies uniformes y a plomo, se procederá a ejecutar el revoque 3 en 1 por fajas a no más de 1,20 m. de distancia entre sí, entre la que se extenderá el mortero.

Arg. Oscar Adolfo Quinodoz
Coordinador Ejecutivo
Unidad Ejecutora Provincial
(U.E.P.)



Concluido la ejecución del revoque grueso, se ejecutará el revestimiento plástico texturado.

4.4. CONTRAPISOS

GENERALIDADES:

Todos los contrapisos se realizarán atendiendo lo especificado en el C.T.G., respetando los niveles de piso terminado del Proyecto Ejecutivo, procedentes de considerar pendientes, ubicación de desagües pluviales, nivel de piso terminado, espesor de solados, cota del cordón cuneta o lo establecido por el municipio.

Debajo de todos los pisos se ejecutará un contrapiso, de hormigón del tipo y espesor que en cada caso particular se especifique.

En aquellos locales que tengan servicio sanitario o pasen cañerías, el contrapiso tendrá un espesor tal, que permita cubrir totalmente dichas cañerías, cajas, piezas especiales, etc.

En los casos que deba realizarse sobre terreno natural o relleno, el mismo se compactará y nivelará perfectamente respetando las cotas de nivel especificadas, debiendo ser convenientemente humedecido mediante un abundante regado antes de recibir el hormigón.

Los contrapisos serán de un espesor uniforme y se dispondrán de manera que su superficie sea regular y lo mas paralela posible al piso correspondiente, debiendo ser fuertemente apisonados de forma de lograr una adecuada resistencia. El hormigón deberá ser preparado fuera del lugar de aplicación, cuidando el perfecto mezclado de sus materiales.

Los contrapisos para pisos exteriores o sobre losa para cubierta de techos respetarán las indicaciones de juntas de dilatación de 1 cm de ancho y toda su altura, se ejecutarán con listones de poliestireno expandido y se sellarán independientemente con sellador tipo SIKAFLEX T-28 o superior calidad, cuidando la perfecta estanqueidad.

4.4.1. De Hormigón H13 en Baquina de E: 10 cm.

Los contrapisos se ejecutarán en un todo de acuerdo a la C.T.G.- Se utilizará una mezcla de Hormigón H13.-Se ejecutarán en placares y bajo mesadas tendrán 10 cm más por sobre el nivel del piso del local correspondiente.-

4.4.2. Hormigón H13 en Interior (Incluido Aislación Horizontal – Film Poliéster).

Los contrapisos se ejecutarán en un todo de acuerdo a la C.T.G.- Sobre terreno natural serán de 12 cm de espesor ejecutados con hormigón H13 incluyendo aislación horizontal con film poliéster.

4.4.3. De Hormigón H13 en exterior (Incluido aislación horizontal - Film poliester)

Los contrapisos se ejecutarán en un todo de acuerdo a la C.T.G.- Sobre terreno natural serán de 10 cm de espesor ejecutados con hormigón H13 incluyendo aislación horizontal con film poliéster.

ARTÍCULO 5°- REVESTIMIENTOS

Las tareas especificadas en este rubro comprenden la provisión y colocación de los revestimientos indicados en las planillas de cómputos.

Arq. Óscar Adolfo Quinodoz
Coordinador Ejecutivo
Unidad Ejecutora Provincial
(U.E.P.)



Deberán tenerse particularmente en cuenta los detalles de terminación. El Contratista deberá incluir en el precio unitario, la incidencia derivada de la colocación de terminaciones especiales, así como de la selección de los elementos, cortes y desperdicios de piezas por centrado del revestimiento respecto de puertas, ventanas, nichos, artefactos, accesorios y juegos de broncearía.

Los distintos tipos de revestimientos como así también las medidas, formas y demás características de los elementos componentes se encuentran consignados en este apartado. Los lugares donde deberán ser colocados surgen en planos y planillas. El Oferente tendrá en cuenta al formular su propuesta que los revestimientos a utilizar en obra deberán ajustarse en todos los casos al Pliego de Especificaciones Técnicas Generales y a la mejor calidad debiendo responder a la condición de colocación uniforme, sin partes diferenciadas.

Los revestimientos responderán estrictamente a las prescripciones sobre material, dimensiones, color y forma de colocación, que para cada caso se indique en los planos y/o planillas de locales.

Las superficies de terminación deberán quedar uniformes, lisas, sin ondulaciones, aplomadas, con juntas alineadas horizontales y coincidentes en los quiebres de muros.

Se exigirá la presentación de muestras de todo material para revestimiento, las que previo a su uso en obra deberán ser aprobadas por la Inspección.

Para la colocación de los revestimientos el personal deberá ser especializado.

MUESTRAS

Con la debida antelación prevista en el Pliego el Contratista presentará a la aprobación de la Inspección las muestras de cada una de las piezas señaladas en el presente apartado. Las muestras así aprobadas se mantendrán en obra y servirán de elementos de contraste a efectos de decidir en la recepción de otras piezas de su tipo y en forma inapelable cada vez que lleguen partidas a la obra para su incorporación a la misma. Será a su entero costo, los paños de muestras que se le soliciten a fin de establecer en la realidad los perfeccionamientos y ajustes que no resulten de plano y coincidentes a su mejor realización y a resolver detalles constructivos no previstos.

PROTECCIONES

Todas las piezas deberán llegar a obra y ser colocadas en perfectas condiciones enteras y sin escolladuras ni otro defecto alguno. A tal fin el Contratista arbitrará los medios conducentes al logro de tales condiciones como así protegiendo los revestimientos una vez colocados y hasta la recepción provisional de las obras.

Se desecharán todas las piezas y estructuras que no cumplan las condiciones previstas, corriendo por cuenta del Contratista todas las consecuencias derivadas de su incumplimiento así como el costeo que eventualmente pudiera significar cualquier rechazo de la Inspección motivado por las causas antes dichas alcanzando esta disposición hasta la demolición y reconstrucción de los revestimientos si llegare el caso.

5.1. Provisión y Colocación Cerámicas de 1° Calidad de 25 X 35 CM, incluso cantoneras de Aluminio Natural.

Los revestimientos a colocar en grupos sanitarios, cocina, laboratorio, office, serán cerámicos esmaltados 25 x 35 cm, semimate, color blanco, tipo San Lorenzo, o similar de primera calidad.-

Las alturas de los revestimientos serán las que se indican en Planos de Sectores. Llevarán una buña de 10x10mm en unión con revoques.-

Se colocarán con junta recta a tope y se aplicarán con pegamento sobre jaharro

Arg. Óscar Adolfo Quinodoz
Coordinador Ejecutivo
Unidad Ejecutora Provincial
(U.E.P)



reforzado. Llevarán como terminación una pieza de acordonamiento de aluminio natural. El contratista presentará muestras de las piezas a colocar, que en general respetaran las recomendaciones del PGET, una vez aprobada la muestra la Inspección podrá hacer retirar las piezas aún colocadas si no respondieran con las aprobadas.-

Sobre el jaharro ejecutado al efecto, se humedecerá adecuadamente colocando las piezas previamente mojadas sobre una base de asiento de pegamento impermeable, el que se aplicará con llana dentada de 3 a 4mm de espesor.-

Las juntas serán a tope, observándose una perfecta alineación y coincidencia entre ellas, serán limpiadas debidamente, tomándolas con pastina del mismo color del azulejo.-

El arrimo a bocas de luz, tomas, marcos, canillas, etc. se obtendrá por rebajes o calados, no admitiéndose cortes para completar una pieza.

Las juntas se tomarán con pastina a tono del revestimiento.

EMPASTINADO

Se limpiarán a fondo las juntas saturándolas con agua limpia antes de colocar la pastina, que se introducirá en todas las juntas hasta llenarlas totalmente al ras de la cara del embaldosado, para crear una superficie de terminación pareja y lisa. Se evitará el desborde de las juntas.

Las juntas se rellenarán con pastina de la misma constitución y color que la capa superficial de las baldosas, que deberá ser provista en el momento de su uso.

Se limpiarán las superficies luego de colocar la pastina. No se deberán emplear soluciones de ácidos.

Al terminar la colocación, se removerán todas las partículas y otros materiales que pudieran dañar los revestimientos. Se limpiarán los paramentos con un trapo húmedo.

Los revestimientos se protegerán de daños hasta la Recepción provisional.

PIEZAS DE RESPUESTO

El Contratista preverá, al computar los materiales, que al concluir las obras deberá entregar, a su costa, piezas de repuesto de cada uno de los revestimientos, en cantidad mínima equivalente al 1 % (uno por ciento) de cada uno de ellos, y en ningún caso menos de 5 (cinco) unidades métricas de cada tipo.

5.2 Exterior Proyectable Ver Tipo Color.

Se ejecutará en mampostería exterior y donde lo indicara la documentación grafica el revestimiento exterior proyectable indicado en planos tipo QUIMTEX o similar

Se deberá terminar los paños en bordes de encuentro, junto a cornisas, frisos, salientes, etc., ó en prolijos cortes de piedra.

No aplicar el revestimiento acrílico a temperaturas inferiores a 10°C ni superiores a 30°C.

No aplicar con exposición directa al sol, fuerte viento, lluvia o riesgo de lluvia.

Según el Catálogo de colores de Llana.

ARTÍCULO 6°- PISOS Y ZOCALOS

6.1. PISOS

Los trabajos especificados en este capítulo comprenden la provisión, ejecución y/o montaje de todos los solados, indicados planos respectivos, generales y de detalle.

Todos los elementos serán colocados por personal muy competente. Antes de su comienzo se deberá solicitar a la Inspección la aprobación de los despieces, particularmente en el caso que los Planos de Detalle del Contratista, previamente

Arg. Óscar Adolfo Quinodoz
Coordinador Ejecutivo
Unidad Ejecutora Provincial
(U.E.P.)



aprobados, requirieran modificaciones.

El corte de las piezas será irreprochable, especialmente en ángulos de encuentro. El Contratista deberá incluir en los precios toda incidencia referida a la selección de las diferentes piezas del solado como así también las terminaciones sin lugar a reclamo de adicional alguno. Tal el caso de cortes a máquina o todo tipo de trabajo y/o materiales y elementos necesarios para el ajuste de las colocaciones.

Las hiladas del solado contra los muros penetrara 2 cm como mínimo en los mismos.

Los pisos presentarán superficies dispuestas según la pendiente que corresponda y alineaciones y niveles de acuerdo a lo que indiquen los planos correspondientes y la Inspección de Obra. En caso no utilizar el piso especificado y optar por un equivalente o en el caso de que el espesor sea diferente, el contratista deberá tener en cuenta el nivel de carpeta o mezcla de asiento necesario para lograr el N.P.T. requerido.

Nota: El Contratista deberá dejar en obra luego de finalizada la colocación de los pisos y zócalos una reserva de cada uno de los tipos de piezas utilizadas equivalente al 5 % de la superficie colocada en cada caso.

Los solados presentarán superficies regulares dispuestas según las pendientes, alineaciones y niveles que la Inspección de Obra señalará en cada caso.

A los fines de su aprobación, la superficie de los pisos será terminada en la forma que se indique en planos y planillas.

Queda estrictamente prohibido la utilización de piezas cortadas en forma manual

Todas las piezas de solados, deberán llegar a obra y ser colocadas en perfectas condiciones, en piezas enteras, sin defectos o escolladuras y conservarse en esas condiciones hasta la entrega de la obra, a cuyos efectos el Contratista arbitrará los medios de protección necesarios, tales como el embolsado de las piezas o la utilización de lonas, apilleras o fieltros adecuados.

En oportunidad de la recepción de la obra, la Inspección de Obra podrá rechazar aquellas unidades que no reúnan las condiciones antedichas, siendo de responsabilidad exclusiva del Contratista su reposición parcial o total al solo juicio de la Inspección de Obra.

El Contratista deberá proveer, colocar, pulir, lustrar, encerar, etc., cuando corresponda los materiales especificados, los cuáles serán de la mejor calidad y presentarán un aspecto uniforme de color y textura.

En todos los casos las piezas del solado propiamente dicho penetraran debajo de los zócalos, salvo expresa indicación en contrario.

JUNTAS DE TRABAJO

El Contratista deberá ejecutar las juntas que, estén o no indicadas en los planos, sean necesarias para el mejor comportamiento de los solados, tanto interiores como exteriores, para permitir la libre expansión y retracción de movimientos o trabajos de los solados, durante su construcción como así también a través de la vida de los mismos por acción de las variaciones de la temperatura. La técnica de aplicación de los materiales, deberá ajustarse estrictamente a las recomendaciones que al respecto fijen las firmas fabricantes, con el objeto de garantizar el correcto empleo de los materiales.

En general, las juntas deben estar limpias (liberadas de polvo, mezclas, cascotes, aceite, grasa, agua, rocío, escarcha, etc.). Además deberán obtenerse superficies firmes y fraguadas y tendrá que esmerilarse o picarse todo material sobrante. Una vez conseguido lo indicado precedentemente, se aplicará imprimador, debiendo colocarse el sellador 10 minutos a 10 horas después de aplicada la imprimación.

Se utilizarán selladores que no manchen. De todos modos se emplearán cintas de

Arq. Oscar Adolfo Quinodoz
Coordinador Ejecutivo
Unidad Ejecutora Provincial
(U.E.P.)



protecciones para todas las juntas. Dichas cintas deberán removerse tan pronto como sea posible después que la junta haya sido rellenada y antes que el sellador comience a fraguar.

En el acabado de las juntas deberán cuidarse muy particularmente los siguientes aspectos, a saber:

- 1) Compresión del sellador de modo tal que llegue y se adhiera en todos los puntos de las superficies de contacto de las juntas.
- 2) Logro de un valor estético, enrasado perfectamente a filo con los solados, sin excesos ni defectos de material sellador.

Se utilizarán materiales de respaldo de poliestireno expandido, nuevos, de buena calidad. Se colocarán a presión llenando totalmente el vacío donde se colocan. Previamente se limpiarán prolijamente las superficies de contacto. No se permitirá el empleo de materiales tipo aceitosos como respaldo.

Regirá todo lo establecido en las C.T.G.-

6.1.1. De Mosaicos Graníticos 30 x 30 cm.:

En los locales que se indica en planillas de locales se colocarán mosaicos graníticos comunes 30 x 30 cm color Blanco Carpato de grano fino, pulidos en obra. La contratista deberá presentar muestras para su aprobación.-

Se asentarán con mezcla 1:4 (cemento para albañilería, arena mediana) y tendrá un espesor mínimo de 2cm y máximo de 3cm. Previo a la colocación se deberá pintar la cara inferior de la pieza con mezcla 2:1 (Cemento; Agua). Se deberá prever juntas entre las piezas que no excedan los 1.5mm las cuales deberán cubiertas con pastina del mismo color y marca del piso a colocar. Este se extenderá en toda la superficie sin excepción y no deberá exceder las 48hs desde la colocación del piso.

Se cuidará que no sea transitado durante una semana posterior a la colocación y después de este período, en el caso de efectuar pasos, estos se realizarán sobre tablonés.

La operación de pulido, que se detalla a continuación se ejecutara, sin ningún atenuante, una vez finalizadas las tareas de pintura y se realizara de la siguiente manera y orden

1. Piedra Gruesa
2. Nuevo empastinado de la superficie
3. Piedra Fina
4. Piedra Súper Fina
5. Solución de Sal de Limón y Plomo (Hasta lograr brillo perfecto)
6. Lavado con abundante agua a fin de eliminar restos indeseables
7. Una vez concluidos los pasos anteriormente descriptos y aprobados por la Inspección se procederá a tratar la superficie con una solución de cera líquida y aguarrás.

No se admitirán rebarbas piezas quebradas anteriores o posteriormente a la colocación de las piezas.

Se respetarán las especificaciones de los Art. 93 y 95 de las C.T.G. Se tomarán las juntas con pastina cementicia al tono.-

6.1.2 De Mosaicos Graníticos 40 x 40 cm.:

Idem Especificaciones de punto 6.1.1, sus medidas serán aplicadas en Local de SUM.

6.1.2. DE Loseta de Hormigón con cara Fieltrada 40X 40CM:

Arq. Oscar Adolfo Quindoz
Coordinador Ejecutivo
Unidad Ejecutora Provincial
(U.E.P.)



Las veredas perimetrales deberán realizarse de granza lavada de 40 x 40 cm y deberán tener un ancho de 80 cm., sobre contrapiso correspondiente. Se ejecutarán juntas de dilatación cada 2 mts., con poliuretano compacto (telgopor o símil) de 2 cm. de espesor. En todo su perímetro: Cordón de Hº Simple terminación con Cemento Alisado. En los tores indicados en planos (veredas exteriores y patio de formación) se ejecutarán pisos de baldosones de cemento separado del hormigón in situ con juntas de dilatación. Cuando haya diferencias de altura o desniveles entre pisos de loseta de hormigón se colocarán umbrales con nariz del mismo material, fabricados para tal fin (veredas exteriores, acceso principal). El costo de estas piezas especiales se incluye en el costo del ítem (pisos de loseta de hormigón).

JUNTAS DE DILATACIÓN EN PISOS EXTERIORES:

Se ejecutarán en todos los pisos exteriores (incluso veredas exteriores al edificio) juntas de dilatación, las que interesarán también al contrapiso. Estas juntas serán rellenas con sellador plastoelástico a base de bitumen- caucho GAS MASTIC de SIKA o equivalente en calidad y tipo. Los paños no excederán los 10 m². En el caso de veredas coincidirá con los ejes de columnas. Las juntas interesarán también los cordones. En los patios la inspección junto con la Contratista definirá la ubicación de estas juntas.-

6.1.3. Provisión y Colocación Piso de Cemento con Ranuras antideslizantes, incluye junta de dilatación.

En los lugares indicados en planta (rampas, rampa de mástil), para salvar las diferencias de niveles, se ejecutará una rampa cuyo largo y ancho se especifican en dicha planta, serán de hormigón con peinado antideslizante según se indique en planos.-

6.1.4. Piso de Cemento en Banquinas incl. Juntas de dilatación.

Se ejecutará directamente sobre contrapiso H 13 de 10 cm. (bajo placards y muebles bajo mesada)

La carpeta de mortero de cemento tendrá como dosaje 1:3 (cemento, arena) y será de 2 cm. de espesor.

Se hará con una primera capa de 2 cm de espesor con mortero que tenga 1 parte de cemento y 3 partes de arena mediana. -

La mezcla se amasará con una cantidad mínima de agua y será comprimida cuidando la nivelación. - Antes del fragüe de la primera capa se aplicará una segunda capa de 2mm de espesor, con mortero constituido por 1 parte de cemento y 2 partes de arena fina. -

Esta segunda capa se alisará hasta que el agua refluya sobre la superficie.

6.1.5 Solado Tipo Green Block

En los sectores indicados en los planos se instalará un solado tipo "Green Block", de piezas de 38 x 38 cm y de espesor 8 mm, de hormigón premoldeado. Cada pieza se colocará sobre suelo compactado, luego una capa de arena. Posteriormente a la colocación, se llenarán los huecos del solado con tierra negra fértil y semillas de pasto. El Contratista deberá presentar muestras de las piezas a colocar para su aprobación previa a la colocación de los mismos.

Se colocara luego de suelo de tosca compactado una capa de arena de 5 cm de espesor para asiento de los bloques.

Arena para capa de asiento: Los espesores que se manejen para la capa de arena, deberán estar comprendidos de manera uniforme entre 3 y 5 cm, luego de vibrada y



compactada la capa de rodamiento. La arena deberá ser gruesa con granulometría de 2 a 6 mm,.

Una vez nivelada la arena no deberá pisarse, procediendo a colocar los bloques a medida que se extiende la misma, de modo que ésta quede el menor tiempo posible descubierta.

Arena para sellado de juntas: Una vez colocados los bloques separados entre sí por los espaciadores, se procederá con la compactación originando un sellado de juntas entre las unidades de abajo hacia arriba, para luego completarse con arena fina o de sello, por medio de barrido en la superficie. Esta arena debe ser lo más fina y seca posible, para lograr el llenado total de la junta confinando lateralmente los adoquines y transmitir cargas verticales entre sí. Deberán estar libres de contaminantes o sales solubles, con el sentido de minimizar la presencia de eflorescencias. Cuando un exceso de humedad en el ambiente no permita el correcto sellado, será necesario un secado intencional y acelerado de la arena, para luego mantenerla acopiada y tapada.

6.2. ZÓCALOS

Regirá todo lo establecido en las C.T.G.

6.2.1 PROVISIÓN Y COLOCACIÓN DE ZÓCALO GRANITO DE 10X30

En todos los locales según planilla se colocarán zócalos graníticos pulidos en fábrica, de 10 cm de altura cuyo color y tipo será igual al piso.-

Se asentarán con mezcla 1:4 (cemento para albañilería - arena mediana). Se tomarán las juntas con pastina cementicia al tono.-

La colocación deberá ser esmerada y la inspección será exigente en la aprobación de su colocación. No se admitirán arreglos de ningún tipo, placas agrietadas o marcas o resaltos de ningún tipo.-

ARTÍCULO 7º- MARMOLERIA

7.1. MESADAS

7.1.1. Provisión y Colocación de Mesada de Granito s/ Clausulas y Detalles.

Responderán estrictamente a las especificaciones de los planos y las C.T.G.- .

Las dimensiones y ubicación están detallados en los planos de detalles

El granito a utilizar en mesadas y zócalos serán 3 cm de espesor color gris mara, cuyas dimensiones se especifican en planta. Llevará un zócalo superior del mismo espesor y material a la mesada. En sus dos extremos y frente en donde se fijará un zócalo inferior de 3 cm en sus tres lados. Donde se indica este material, será del espesor y color que se indica en planos, de primera calidad, sin manchas ni defectos de ningún tipo, respondiendo en un todo a las especificaciones de las C.T.G. Se colocarán perfectamente niveladas de acuerdo a detalles. Irán apoyadas sobre muebles y ménsulas intermedias.-

Los orificios para piletas serán ajustados a medida y con sus ángulos redondeados.-

Las piletas se pegarán al granito con adhesivo especial en sus bordes, y se asegurarán con cuatro pestañas como mínimo, atornilladas a la cara inferior.-

Las aristas exteriores de las mesadas serán redondeadas, excepto en la unión entre planchas.-

Las uniones entre planchas serán prolijamente ejecutadas de forma que resulten del

Arq. Óscar Adolfo Quinodoz
Coordinador Ejecutivo
Unidad Ejecutora Provincial
(U.E.P.)



mismo espesor y uniformemente constante. Serán rellenadas con cola especial de marmolero al tono u otro producto similar aprobado por la Inspección. Se hará una rigurosa selección de las planchas de manera de obtener uniformidad en el vetado y tonalidad.-La terminación será pulido a la piedra fina y lustrado a plomo.-Los zócalos superiores, posteriores y laterales, serán del mismo material y espesor que la mesada y de las dimensiones que se especifican en planos generales y de detalle.-

Las ménsulas se terminarán con dos manos de antióxido y dos manos de esmalte sintético color grafito.

7.2 Mesadas de Acero

En referencia a Mesada de Cocina las mismas serán realizadas en caño cuadrado de acero inoxidable de 25mm x 25mm., espesor mínimo 1,25mm, apoyadas en patas del mismo material de 40mm x 40mm y varillas de acero inoxidable de 7mm, con estante bajo mesada según especificaciones en plano de detalles, y de acuerdo a las especificaciones de las C.T.G., se colocaran perfectamente niveladas de acuerdo a detalles.

Los orificios para las piletas serán ajustados a medida con sus ángulos redondeados al igual que sus aristas.

ARTÍCULO 8º- CUBIERTAS Y TECHOS

8.1. CUBIERTA PLANAS INACCESIBLES

8.1.1. Cubierta de Hormigón Alivianado y Membrana asfáltica para contrapiso de pendiente sobre losa.

Sobre la losa según calculo, estando perfectamente limpia y regada, se ejecutará con mezcla 1:3 (cemento - arena) un barrido de concreto.

Posteriormente, y antes del fragüe total del mismo, se efectuara una capa de asfalto liquido de 3 mm de espesor, pasado a brocha gorda, y de manera perfectamente uniforme. Sobre ésta, se colocará una capa aislante termo acústico de poliestireno expandido de 25 mm de espesor.-

A continuación se ejecutará un contrapiso de cascotes s/planilla de mezclas, de 8 cm de espesor máximo y de 4 cm de espesor mínimo en desagüe y con una pendiente del 2% hacia ellos.-

Podrá utilizarse un contrapiso de hormigón pobre alivianado con poliestireno expandido molido de igual proporción.

Sobre el contrapiso se ejecutará un alisado de cemento de 2 cm de esp. Con mezcla 1:3 (cemento- arena fina), más hidrófugo tipo SIKA o similar calidad conformando una superficie completamente uniforme para el asiento de la membrana aislante. Se trabajarán las uniones con vigas y cargas, de modo de darle un perfil redondeado para facilitar el asiento de la membrana.-

La membrana será de 4mm de espesor, aprobada por Norma IRAM con alma de Nylon y sin foil de aluminio. Se colocará en un todo de acuerdo al Art. 136º, a las especificaciones del fabricante y a los planos de detalle.- se le colocara una capa de imprimación de pintura asfáltica sobre el alisado, al momento del calentamiento de la parte inferior de la membrana.

Sobre la membrana se ejecutará una carpeta de cemento de 2cm. de espesor con mezcla 1:4. Por último se le dará como terminación revestimiento acrílico elástico para techos INERTOL ACRYL de SIKA blanco o calidad equivalente, de acuerdo a recomendaciones

Arq. Óscar Adolfo Quinodoz
Coordinador Ejecutivo
Unidad Ejecutora Provincial
(U.E.P.)



del fabricante.-

8.2. TECHO DE CHAPA

8.2.1. Provisión y Colocación de Cubierta de Chapa continua natural N°25, incluido membrana aluminizada Tipo Isolant TBA 10.

Cubiertas de chapa continúa sin perforaciones, prepintada. Color gris calibre N°25.

Cumpliendo con las siguientes características:

- Sin perforaciones
- Perfecta estanqueidad
- Continua

Esta tipología de cubierta garantiza la estanqueidad, ya que no posee perforaciones ni solapes de chapas.

Las chapas se conforman en la misma obra con una máquina especial y se montan de una sola vez. Su longitud es en una única pieza sin uniones intermedias. Esto garantiza que no hay solapes de chapas que impliquen ingreso de agua.

Una vez montada la chapa, con una máquina diseñada especialmente para tal fin, la chapa se engrafa a 180° de tal forma que el techo queda completamente estanco. El sistema de fijación por clips ocultos, está diseñado de tal modo que permite la libre dilatación de la chapa cualquiera sea el largo del faldón.

Se colocarán los correspondientes elementos para lograr la perfecta estanqueidad de las cubiertas entre los muros y chapas (cenefas, cumbreras). La cupertina será de acero inoxidable Calibre N° 25 de cierre hermético en todos los quiebres.

CLAVADOR:

Se sujetarán a los clavadores con Tornillo autoperforantes cabeza hexagonal tipo 2 de 14 x 3" (6,3 x 76 mm) con arandelas de aluminio y otra de neopreno.-

La cubierta llevará un sellador con molduras de poliuretano marca Compriband o similar en los extremos.-

Llevará una aislación térmica de membrana tipo Isolant TBA 10 c/aluminio y entramado de alambre galvanizado cruzado según especificaciones del fabricante...-

Todas las cubiertas, estén indicadas o no en planos, llevarán canaletas según plano de detalle de chapa galvanizada ídem cubierta.-

Las cenefas se ejecutarán en chapa galvanizada N°22 Cincalum de Siderar o similar, según planos de detalles.

8.2.2. Provisión y Colocación de Babetas y Juntas de Dilatación.

Las babetas se ejecutarán en chapa galvanizadas espesor ídem cubierta y de acuerdo a detalles. Las babetas se cementarán y sellarán con sellador de 1° calidad SIKAFLEX o equivalente y se fijarán según detalles.

Las canaletas se ejecutarán con chapa galvanizada N°22 y se sujetarán según se indica en planos de detalles. Las juntas de dilatación en la cubierta se cubrirán con una babetas de chapa galvanizada ídem cubierta BWG N° 22 tomando las pantallas o vigas completamente, las que se sujetarán al hormigón con tornillos autoperforantes cada 60 cm.-

ARTÍCULO 9°- CIELORRASOS GENERALIDADES

El presente capítulo tiene por objeto determinar las normas y condiciones para la construcción y/o instalaciones de cielorrasos.

Arq. Óscar Adolfo Quinodoz
Coordinador Ejecutivo
Unidad Ejecutora Provincial
(U.E.P.)



El Contratista ejecutará todos los trabajos para la perfecta terminación de los cielorrasos, cualquiera sea su tipo, de acuerdo a los planos, detalles, especificaciones, necesidades de obra y reglas de arte severamente observadas. La omisión de algún trabajo y/o detalle en la documentación no justificara ningún cobro suplementario y su provisión y/o ejecución deberá estar contemplado e incluido en la propuesta original.

Todos los trabajos deben ser realizados por personal altamente especializado, pertenecientes a firmas idóneas y que acrediten antecedentes en tareas similares.

Antes de proceder a la fabricación de los elementos y/o montajes, deben presentarse muestras para la aprobación de la Inspección, debiendo verificar en obra todas las medidas y trabajando en absoluta coordinación con los demás gremios.

Se deja establecido que salvo casos indispensables debidamente comprobados, no podrán quedar a la vista clavos, tornillos y otros elementos de fijación, debiendo prever el Contratista módulos, paneles, franjas, etc., desmontables, en los lugares donde oportunamente lo indique la Inspección.

El Contratista estará obligado a ejecutar y considerar incluidos en su oferta, todos aquellos trabajos que aunque no se encuentren especificados en la presente documentación, resulten necesarios para la terminación correcta y completa de los trabajos de acuerdo a los fines a que se destinan, teniendo especial cuidado en la solución de todos los encuentros y cielorrasos propiamente dichos con elementos que se incorporan al mismo (parlantes, difusores, inyectoros, artefactos de iluminación, carpinterías, perfilierías, etc.)

9.1.1. Suspendido de Placa de Yeso Junta Tomada, Incluye perfiliería de sostén.

Se ejecutará cielorraso suspendido, colocándose placas de roca de yeso tipo Durlok de 9mm de espesor, soportado sobre estructura metálica con tornillos sobre perfiles soleras, autoportantes para luces menores (hasta 2,50 mts) o arriostrados para mayores. Los perfiles estarán separados como máximo 60cm. Los perfiles serán metálicos galvanizados "C" de 7 x 3 cm.

Las placas de roca de yeso se fijaran a la perfiliería por medio de tornillos T2 cada 30cm tanto en los bordes como la superficie misma, se utilizarán herramientas específicas el sistema de modo que los tornillos fijen la placa y no rompan el material; siguiendo en un todo las indicaciones del fabricante.

Se dispondrán de modo que los bordes, tanto los rebajados como los rectos coincidan entre sí; a su vez las placas generarán juntas trabadas unas con otras.

Las juntas entre placas se cubrirán con una capa fina de masilla de secado rápido, de la misma marca del proveedor, dejando secar; se aplicara otra capa de masilla sobre la que se pegará la cinta de papel y se recubrirá con una nueva capa, dejando secar. Por último, se cubrirá la junta con otra capa de masilla lista para usar como ultima mano en un ancho no menor a 30cm, con llana lisa.

Se deberá también masillar todos los tornillos visibles en la superficie.

Se deberá tener cuidado en el masillado de no dejar rebabas, del mismo modo que se tendrá en cuenta siempre que el cielorraso constituye una superficie lisa sin que se manifieste las juntas y recubrimiento de tornillos.

Se deberá reforzar el sector donde según los planos de electricidad se ubiquen los artefactos de iluminación y ventilación.

El trabajo queda terminado para su posterior pintado.

9.1.2. Suspendido de PVC con cierre de terminación

Arq. Oscar Adolfo Quinodoz
Coordinador Ejecutivo
Unidad Ejecutora Provincial
(U.E.P)

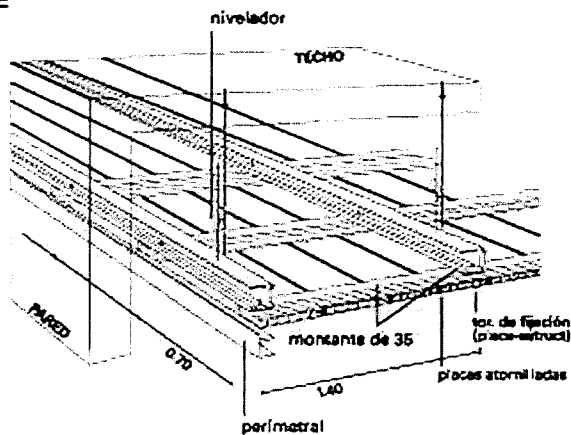


Se aplicara según Plano de Terminaciones.

Se opta por dicho material por su Resistencia, rigidez y dureza mecánica elevadas. Rango de temperatura de trabajo de -15°C a 60°C Auto extingüible. No propaga la llama con vida útil ilimitada. Fácil instalación. Impermeable. No requiere mantenimiento. Clase RE 2: material de muy baja propagación de llama. INTI O.T. 101/21118.

Consideraciones de montaje para la instalación de un cielorraso de PVC, primero se debe realizar una estructura de perfiles de acero galvanizado livianos, según se indica en foto.

MONTAJE



Esta estructura deberá estar perfectamente nivelada con un espacio entre los listones de estructura de aproximadamente 0.70 m. El sentido de la colocación deberá ser contrario al sentido de colocación del cielorraso. No se requiere sellador ya que las placas encajan simplemente a presión tipo machimbre y los tornillos de fijación quedan ocultos.

ARTÍCULO 10º- CARPINTERIAS

10.1. –PROVISION Y COLOCACION DE CARPINTERIAS

GENERALIDADES.

El Contratista deberá presentar, antes de ejecutar cualquier trabajo, los planos de detalles y de funcionamiento de todas las carpinterías, incluyendo detalle en escala 1:1 a solicitud de la inspección.

La aprobación de la Inspección será indispensable para iniciar la fabricación.

Deberán ejecutar los trabajos de forma tal que resulten completos y adecuados a su fin, de acuerdo a los conceptos generales trazados en los planos y aún cuando no se mencionen en ellos y en las especificaciones todos los elementos necesarios a tal efecto.

Se adecuarán las carpinterías respetando en un todo lo especificado en planos de carpinterías adjuntos.

El Contratista proveerá y colocara en la obra todas las partes que constituyen la carpintería especificada en planillas de carpinterías, de la que se regirá y ejecutara de acuerdo a las especificaciones que se expresan a continuación, y responderán en su conformación a lo indicado en planos generales y de detalles correspondientes a las presentes especificaciones y órdenes impartidas por la Inspección de Obra.

Las materiales a emplearse serán de primera calidad en su tipo perfectamente conformados y sin defectos de ninguna naturaleza.

El Contratista se obliga a presentar antes de ejecutar cualquier trabajo o estructura que no se hubiese aclarado de antemano, los planos de detalles y funcionamiento a tamaño natural o a una escala suficientemente legible que sea necesario para su debida

Arq. Óscar Adolfo Quinodoz
Coordinador Ejecutivo
Unidad Ejecutora Provincial
(U.E.P.)



interpretación y construcción.

Todos los materiales, herrajes, accesorios y dispositivos que se prevén en los planos y especificaciones, serán exactamente a los previstos y las posibles variaciones o cambios se someterán a juicio de la Inspección y/o Proyectista de la Obra, que podrá o no aceptarlas. Las medidas expresadas en los planos indican con aproximación las dimensiones definitivas y el Contratista las acepta sujetas a pequeñas variaciones de obra.

Las medidas serán definitivas solo cuando el Contratista las haya verificado en obra por su cuenta y riesgo, siendo así responsable único de estas mediciones.

La ubicación de las aberturas y estructuras se encuentran fijadas en los planos generales de plantas, como así también el sentido de abrir de las hojas de las puertas, las que se verificarán antes de su ejecución. Estarán incluidas dentro de los precios unitarios estipulados para cada elemento, el costo de todas las partes complementarias.

El Contratista deberá presentar para su aprobación y antes de comenzar los trabajos, las muestras de los distintos elementos que componen las aberturas y estructuras, ya sean fijas o móviles y especialmente herrajes.

Se presentarán sobre tablero de tamaño adecuado y servirán para compararlas con los materiales que se emplean en el taller durante la ejecución de los trabajos.

No habiendo especificación en contrario, los tipos de materiales y calidad a utilizar serán de los siguientes:

10.1.1-Carpintería de Aluminio Tipo Modena c/ premarco

NORMAS GENERALES

Cuando se especifica que una carpintería es de aluminio, se entiende que siempre es aluminio aleado con otros metales en los porcentajes límites fijados por las normas de rigor, a saber:

Proyecto 1 de Norma IRAM 681.

Los perfiles serán extruidos por los métodos modernos conocidos, con un terminado perfecto, rectos, sin poros ni raspaduras y deberán ser de procedencia conocida y de un solo proveedor

Perfiles de Aluminio: todos los perfiles deben ser de calidad certificada, de la línea Módena de Aluar o de similares características de aluminio pesado. La aleación y el tratamiento térmico del perfil sin ningún recubrimiento deben garantizar una dureza mínima de 8 hwb (webster)

Juntas y Sellados: se debe contar con juntas de dilatación en los cerramientos para poder absorber los movimientos provocados por la acción del viento (presión y/o succión) y los esfuerzos de la estructura ya sean propios, por diferencia térmica o por vibración. Ninguna junta a sellar debe ser inferior a 3mm. La obturación de juntas debe efectuarse con sellador hidrófugo de excelente adherencia, resistente a la intemperie, con una garantía de vida útil no inferior a los 20 años y certificado por el INTI o las normas ISO. También deberán sellarse todos los encuentros entre perfiles cortados tanto en inglete como a 90 con sellador hidrófugo de iguales características que las ya enunciadas.

Burletes: se deben emplear burletes de E.P.D.M. de alta flexibilidad de color negro, de forma y dimensiones según el uso estipulado en los manuales de la carpintería

Arg. Oscar Adolfo Quinodéz
Coordinador Ejecutivo
Unidad Ejecutora Provincial
(U.E.P.)



entregados por la empresa elegida. La calidad de los mismos deberá responder a lo especificado en las normas IRAM.

Felpas de hermeticidad: las utilizadas deben ser de base tejida de polipropileno rígido con felpa de filamentos de polipropileno siliconados.

Herrajes, accesorios y accionamientos: sólo podrán permitirse aquellos especificados en los manuales de carpintería de la empresa elegida. El costo de todos estos elementos se incluye en el costo final de cada abertura. No deben tomarse como adicionales.

Contacto del aluminio con otros materiales (para la realización de obras con carpinterías mixtas)

Con metales: se debe tratar de evitar el contacto del aluminio con el hierro sin un tratamiento previo a causa de los efectos corrosivos que produce el par galvánico. Este tratamiento consiste en dos manos de pintura al cromato de zinc, previo fosfatizado.

Terminaciones superficiales: los perfiles y accesorios deben ser entregados en color blanco.

Los controles a efectuar son la verificación del espesor de la capa anódica por medio del aparato Dermitrón, que el color esté acorde a patrones convenidos entre la Dirección de Obra y la empresa de cerramientos y que el sellado del anodizado sea correcto.

Control en obra: cualquier deficiencia detectada en la obra de un elemento terminado puede ser devuelto al taller para su rectificación aunque éste haya sido inspeccionado y aceptado en el taller. El control puede extenderse hasta la puesta en obra de los elementos, su funcionamiento, sellados y amure. Si funcionan correctamente se puede proceder a firmar el final de obra de las aberturas.

En todos los casos, las carpinterías deben tener una protección aplicada por la empresa de carpintería para evitar posibles deterioros durante su traslado y permanencia en obra.

Uniones:

Serán del tipo mecánico ingletado y ensamblados con ángulos y cantoneras de aluminio debidamente fijados mediante tornillos de aluminio, acero o bronce, éstos últimos protegidos por baños de cromo, cadmio o níquel, o bien galvanizados.

Todas las juntas, principalmente aquellas que den a exteriores, se obturarán mediante selladores convenientemente garantizados, a los efectos de impedir el pasaje de los agentes atmosféricos.

Nota: En el caso de emplearse tratamiento posterior de las superficies de aluminio por inmersión en baños electrolíticos de ácido sulfúrico (anodizado). No se admitirán soldaduras.

Fijación:

Todas las grapas de fijación serán de acero de cadmio. Se preverán juntas elásticas e impermeables del tipo "Secomatic" o equivalentes en todas las superficies en contacto con paramentos, antepechos y/o dinteles. Dichas superficies deberán también recubrirse con pinturas bituminosas u otras similares a fin de evitar la formación de pares electrolíticos.

Los marcos de aluminio serán fijados a los premarcos por tornillos o bien a presión.

Nota: El empleo del premarco es recomendable porque así la carpintería no sufrirá daños, tales como: manchas de cemento (cal), etc., durante el montaje, ya que esta carpintería se colocará una vez terminada la obra.

Acabado:

Todos los perfiles recibirán un oxidación anódica por ácido sulfúrico (anodizado)

Arq. Oscar Adolfo Quinodoz
Coordinador Ejecutivo
Unidad Ejecutora Provincial
(U.E.P.)



electrolítico) color natural, semimate o especificación de planilla; previamente al anodizado y antes del armado final, se efectuará un pulido mecánico en todas las superficies a la vista, evitando que aparezcan tonalidades diversas, como así también imperfecciones y manchas en sus superficies.

Bajo ningún concepto se aceptarán perfiles sin sellado final por inmersión en baños de agua caliente.

Espesores Mínimos de Capa Anódica:

Para interiores: de 10 (diez) a 15 (quince) micrones.

Para exteriores donde es posible una limpieza regular: de 15 (quince) a 20 (veinte) micrones.

Para exteriores donde la limpieza es difícil: 20 (veinte) a 25 (veinticinco) micrones.

Para exteriores en zonas de industrias nocivas: 25 (veinticinco) micrones.

Colocación de Vidrios Cristales y /o vítreas.

Se colocarán burletes de P.V.C Neopreno o butilo, que se adaptan perfectamente a los espacios diseñados especialmente a este efecto y que permitan obtener cierres herméticos y mullidos entre los perfiles y los vidrios. Las uniones y los ángulos de los mismos deberán ser vulcanizados.

Herrajes.

Serán de aluminio, acero inoxidable o bronce (cromado, niquelado o platil) no admitiéndose bajo ningún concepto utilizar éstos últimos sin tratar. Los rodamientos serán de "nylon" a munición, y los contactos entre perfiles deberán efectuarse interponiendo cepillos de cerda de "nylon" o laca siliconada para obtener así cierres herméticos. En ventanas y sistema corredizo, se colocara cierres de seguridad.

Protección y Embalaje.

Las aberturas se protegerán adecuadamente no sólo para evitar su deterioro durante el transporte, sino también para su puesta en obra, debiendo evitar que sus superficies sean salpicadas con cal o cemento.

Podrán utilizarse cintas adhesivas con un P.E. adecuado para que no ataque la aleación, materiales aislantes, lacas pelables, plásticos en general, la carpintería deberá ser colocada en obra una vez realizado el revoque fino en los paramentos.

Control de Calidad.

La Dirección de Obras, cuando lo estime conveniente, hará inspecciones de taller, sin previo aviso, para constatar la calidad de la mano de obra empleada y si los trabajos se ejecutan de acuerdo con lo contratado. En caso de duda, sobre la calidad de ejecución de partes no visibles, hará hacer las pruebas o ensayos que sean necesarios. Se dará especial importancia al proceso de oxidación anódica controlando todas las fases del mismo y se medirá, sin deteriorar la superficie, el espesor de la capa.

Antes de enviar a obra los elementos terminados se solicitará anticipadamente la inspección de éstos en el taller.

Vidrios de Seguridad:

Todos los vidrios a colocar serán laminados de seguridad transparentes de 3 +3 mm de espesor.-

Arq. Óscar Adolfo Quinodoz
Coordinador Ejecutivo
Unidad Ejecutora Provincial
(U.E.P.)



Colocación de barral antipánico en puertas de hojas dobles

Cada hoja de puerta vinculada a la trayectoria de salida de escape contará con un barral antipático normalizado, será de material incombustible (conforme lo indicado en el ítem Carpinterías) y abrirá hacia fuera en sentido de una posible evacuación

Colocación de barral antipánico en puertas de hojas simples

Cada hoja de puerta vinculada a la trayectoria de salida de escape contará con un barral antipático normalizado, será de material incombustible (conforme lo indicado en el ítem Carpinterías) y abrirá hacia fuera en sentido de una posible evacuación.

Divisorio Habitáculo para Inodoros en Sanitarios Aulas y SUM

Los Divisorios serán de marco corto aluminio de aleación 6063 T6, bisagra en aluminio del alto total de la puerta. Las puertas indicadas en Planilla de Carpintería PA2, enchapados en ambas caras a alta temperatura con laminado plástico melamínico textura, terminación mate; colores a definir. Tirador en bronce platil y retén; conforme a lo indicado en la documentación gráfica.

Baño Discapacitado:

Marco Aluminio. Hoja: puerta Aluminio. Herrajes: bronce platil; 3 pomelas 110mm; interior tendrá barral anti-pánico, y medio balancín tipo "Sanatorio" exterior.

Toda otra carpintería de esta materialidad, que –sin estar aquí descrita– se encuentre incluida en la documentación gráfica (planos, planillas, etc.), las cuales se encuadrarán en los tipos aquí descritos, respondiendo a las calidades y características especificadas en este apartado; es decir, se diseñarán y resolverán en analogía a lo aquí detallado

10.1.2.-Herrería.

Rejas ver detalle en Planos

Se incluyen en este rubro las rejas fijas y de abrir, barandas y pasamanos. Se ejecutarán en un todo de acuerdo a la documentación gráfica y escrita que compone este anteproyecto.

Los hierros serán perfectos, nuevos y de buena calidad, las uniones se soldarán en forma compacta y prolija ya sea por soldadura autógena o eléctrica, eliminando totalmente todo resto de escoria y protuberancias.

Los trabajos incluidos, consisten en la ejecución completa, la provisión y la colocación o montaje de todos los componentes que integran el rubro Herrería, según tipos, cantidades y especificaciones particulares que se indican en los planos y planillas correspondientes.

El total de las estructuras que constituyen las herrerías, se ejecutarán según las reglas del arte, presentarán uniones y soldaduras prolijas entre sus elementos, y facilitarán que su incorporación a las estructuras y cerramientos brinde óptimas condiciones de seguridad y prolijidad.

Si bien se ejecutarán de acuerdo con los planos de conjunto y de detalles y planillas especiales que aquí se anexan, se señala que, durante la ejecución de los trabajos, el Contratista deberá presentar planos de taller y de montaje, y se sujetará a las órdenes y directivas que le imparta la Inspección de Obra. A estas herrerías se aplicará anti-óxido en taller. Las uniones serán soldadas de modo adecuado, esmeriladas o amoladas y masilladas de manera tal que su terminación sea prolija.

Arq. Óscar Adolfo Quinodoz
Coordinador Ejecutivo
Unidad Ejecutiva Provincial
(U.E.P.)



Bajo ningún aspecto se aceptarán la presencia de rebabas, desprolijidades o engrosamientos indebidos de las soldaduras, resaltos o abolladuras, o toda otra imperfección que a juicio de la Dirección e Inspección de Obra habilite su rechazo. Todos los marcos se fijarán a los cerramientos por medio de grapas metálicas de 5 mm de espesor, o mediante los dispositivos de fijación que se diseñe, conforme al sistema constructivo de la propuesta, distanciado entre sí 70 cm como máximo a los efectos de garantizar su solidez.

10.1.3.-Carpintería de Madera.

NORMAS GENERALES

El Contratista proveerá y colocará en la obra todas las partes que constituyen la carpintería de madera, la que se regirá y ejecutará de acuerdo a las especificaciones que se expresan a continuación; y responderán en su conformación a lo indicado en planos generales y de detalles correspondientes, a las presentes especificaciones y órdenes impartidas por la Dirección de Obra.

Las maderas a emplearse serán de primera calidad en su tipo, perfectamente secas y sanas sin defectos de ninguna naturaleza.

El Contratista se obliga a presentar antes de ejecutar cualquier trabajo o estructura que no se hubiese aclarado de antemano, los planos de detalles y funcionamiento a tamaño natural o a una escala suficientemente legible que sea necesario para su debida interpretación y construcción.

Todas aquellas obras de carpintería que se determinan gráficamente y las especificaciones contenidas en los planos y de las cuales no se realizan planos de detalles, se resolverán por analogía en la calidad de la construcción y terminación, con aquellas que sirven de ejemplo o prototipo y que se encuentran perfectamente detalladas en la documentación.

Todos los materiales, herrajes y accesorios y dispositivos que se prevén en los planos y especificaciones, serán exactamente a los previstos y las posibles variaciones o cambios se someterán a juicio de la Inspección y/o proyectista de la obra que podría o no aceptarlas. Las medidas expresadas en los planos indican con aproximación las dimensiones definitivas y el Contratista las acepta sujetas a pequeñas variaciones de obra.

Las medidas serán definitivas sólo cuando el Contratista las haya verificado en obra, por su cuenta y riesgo, siendo así responsable único de estas mediciones.

La ubicación de las aberturas y estructuras se encuentran fijadas en los planos generales de plantas, como así también el sentido de abrir de las hojas de las puertas, las que se verificarán antes de su ejecución.

Están incluidas dentro de los precios unitarios estipulados para cada elemento, el costo de todas las partes complementarias.

El Contratista deberá presentar para su aprobación y antes de comenzar los trabajos, las muestras de los distintos tipos de madera aglomerada, prensada, etc., y todos los elementos que componen las aberturas y estructuras, ya sean fijas o móviles y especialmente herrajes.

Se presentarán sobre tableros de tamaño adecuado y servirán para compararlas con los materiales que se emplean en el taller durante la ejecución de los trabajos.

Arq. Óscar Adolfo Quinodoz
Coordinador Ejecutivo
Unidad Ejecutora Provincial
(U.E.P.)



Placares y Bajo Mesadas

Deberán realizarse las adaptaciones dimensionales que correspondan, las cuales están contempladas en la cotización del ítem.

Se ejecutarán de acuerdo con los planos de carpintería y de detalles. El Contratista deberá presentar muestras de los herrajes y accesorios que deban emplearse.

Las partes móviles se colocarán de manera que giren sin tropiezos, pero perfectamente ajustada. Los herrajes se encastrarán con limpieza en las partes correspondientes de las estructuras.

Toda obra de carpintería que durante el plazo de garantía se alabease, hinchase o rajase, será arreglada o cambiada por el Contratista.

En los espesores se establece una tolerancia en más o menos de 2 (dos) mm a los fijados.

En interior de placares se colocarán estantes de madera dura de 2" cada 50cm, las divisorias verticales de placares realizadas en madera dura de 2" se ubicarán cada 1.20m. Llevarán guías y ménsulas metálicas.

ARTÍCULO 11º- INSTALACION ELECTRICA

Todos los trabajos serán ejecutados de acuerdo a las reglas del arte por mano de obra especializada y presentarán una vez terminadas un aspecto prolijo, mecánicamente resistente, utilizándose en todos los casos materiales de primera calidad.

Se respetarán además las normas vigentes que al efecto disponga la empresa distribuidora de energía local y el Pliego de Condiciones Técnicas Generales.

El contratista indicará las marcas de la totalidad de los materiales que propone instalar, la aceptación de la propuesta sin observaciones no exime al contratista de su responsabilidad por la calidad y características técnicas establecidas y/o implícitas en el pliego y planos.

La Contratista deberá construir una acometida provisoria de obra, de la cual utilizará energía eléctrica para la construcción.

Las gestiones ante quien corresponda de la conexión, instalación y consumo de energía eléctrica estarán a cargo de la Contratista, así como todo otro gasto relacionado con este rubro que sea necesario erogar para conectar, instalar y/o mantener en servicio el abastecimiento de energía eléctrica para la obra.

Cuando en el lugar de la obra no exista distribución de energía eléctrica, la Contratista deberá contar con equipos propios para su generación a efectos de posibilitar el alumbrado y/o el accionamiento de los equipos y herramientas que requieran energía eléctrica.

Aún en el caso de que exista energía eléctrica, la Contratista deberá prever los equipos necesarios para asegurar la continuidad de la provisión de la misma, siendo de su absoluta responsabilidad toda eventualidad que incida en la ejecución de las obras, no pudiendo aducirse como causal de interrupción de las tareas o prórrogas del plazo contractual los cortes de energía eléctrica, bajas de tensión, etc.

Este concepto lo debe asumir la Contratista para funcionar como tal, ya que son gastos inherentes a la construcción y estarán absorbidos proporcionalmente por cada ítem de la

Arg. Oscar Adolfo Quinodoz
Coordinador Ejecutivo
Unidad Ejecutora Provincial
(U.E.P.)



especialidad.

De no darse cumplimiento a este artículo, no se realizará medición alguna al ítem instalación Eléctrica, en todos sus alcances, corrientes fuertes, corrientes débiles, etc.

Previo al inicio de los trabajos, y en caso de considerarlo necesario, la Contratista deberá presentar a la Inspección y con la antelación correspondiente, planos de mejoras del proyecto para su aprobación, en escala 1:50, si su tamaño resultara excesivo se aceptará en escala 1:100 previo acuerdo con la inspección.

Transcurridos los 15 (quince) días hábiles de su presentación, si la Inspección no se expidiera se da por entendido su aprobación, pudiendo la Contratista dar comienzo a la Obra.

La alimentación eléctrica troncal se desarrollará mediante líneas subterráneas embutidas en cañería de PVC, según detalle y secciones definida en planimetría. Se alimentará directamente desde tablero ubicado en pilar. Se alimentará directamente desde tablero ubicado en pilar. Alojando en pilar nuevo el TG (Tablero General), el cual contendrá las protecciones de las distintas líneas.

Los tableros generales y seccionales, serán metálicos estancos con puerta ciega y burletes de poliuretano. Tendrán bastidores fijos al fondo, máscara de protección y puerta con cerradura. El tamaño en din, de cada tablero estará dado en base a la cantidad de protecciones a alojar, considerando un 25% de reserva para futuras ampliaciones. La ubicación de los tableros se realizará a 1,40 m del piso terminado medido hasta el eje medio, en el lugar donde indiquen los planos y/o a consideración de la Inspección de Obra si hubiere algún obstáculo a salvar. Debajo de cada elemento componente del tablero, se colocará un cartel indicador para identificar que circuito protege. Sobre el interior de la puerta se colocará un plano de electricidad del sector servido por el tablero, su esquema de conexión y la planilla identificatoria que indique los locales que cada llave protege.

Las cañerías deberán ser en PVC rígido semipesados autoextinguible, admitiendo la posibilidad de curvarse en frío con resorte. Se permitirá cañería de plástico PVC, aprobadas por normas IRAM.

Las cañerías embutidas se colocarán en línea recta entre cajas, o con curvas suaves.

Queda perfectamente aclarado que no se permitirán más de 2 curvas a 90° entre caja y caja.

Todas las cajas deberán ser de PVC semipesado, con las prescripciones dadas en los normas IRAM 2005, las cajas octogonales a utilizar serán de 90x90 mm, salvo cuando las mismas sean terminales, casos en los cuales se podrán utilizar cajas octogonales de 70x70 mm. En todos los casos las cajas octogonales deberán llevar gancho centro.

Los cables serán de marca reconocida de primera calidad, aprobados, ignífugos, aislados en PVC y que cumplan la norma IRAM NM247-3. En ningún caso las secciones podrán ser inferiores a 2,5 mm² para la alimentación de circuitos de tomacorrientes, y a 1,5mm² para luces, ventiladores de techo, timbres y retornos secundarios. O las especificadas en el plano. Las instalaciones subterráneas serán ejecutadas con conductores con aislación de PVC según norma IRAM 2261 cat. II, aprobados por la inspección.

Todas las uniones y empalmes de los conductores unipolares serán aisladas mediante

Arq. Óscar Adolfo Ominadoz
Coordinador Ejecutivo
Unidad Ejecutora Provincial
(U.E.P.)



envolturas sucesivas de cinta de plástico y tela respectivamente, que aseguren la restitución de la aislación original del conductor.

Queda terminantemente prohibida la unión de conductores en el interior de los caños.

Deberá respetarse el código de colores para los conductores, bajo norma IRAM N° 2183 y barras conductoras.

Conductor de fase castaño, rojo, blanco, marrón o negro. Conductor neutro, celeste.

Conductor de protección (tierra), bicolor verde- amarillo.

Toda la instalación contará con una puesta a tierra en forma independiente del neutro de la instalación a la que se conectará todo elemento que funcione eléctricamente, incluyendo tableros, la totalidad de toma corrientes y demás componentes metálicos que normalmente no están bajo tensión. La instalación de conductores de tierra, se deberá instalar con cable aislado de 2.5 mm² bicolor de sección como mínimo ó una sección mayor e igual a la sección de conductor de fase de alimentación. En todos los casos se deberá verificar la corriente de corto circuito según el Reglamento AEA. Se materializará como mínimo mediante jabalinas hincadas tipo coperweld de 19 mm de diámetro y 2,5 metros de longitud, rematadas en una cámara de inspección, donde se conectará con cable de cobre aislado de capacidad adecuada (mínimo 6 mm²). El contratista deberá verificar que el valor de la resistencia de puesta a tierra del conjunto, debiendo resultar inferior a 5 ohm; en caso de no lograrse este valor, se podrán conectar en paralelo las necesarias a fin de alcanzar el valor establecido. La provisión deberá incluir todos los accesorios como ser: elementos de fijación necesarios (dos por tramo), curvas, reducciones, anclajes, soportes, etc.

El cableado de toda la instalación se realizará a posteriori de la ejecución de los revoques completos y los muros terminados como indica la cláusula correspondiente de este Pliego.

La sección de los conductores de distribución de energía a los tableros seccionales, deberá justificarse mediante cálculo de carga y caída de tensión.

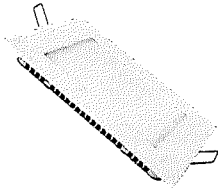
Los conductores subterráneos previstos en el Proyecto serán perfectamente aislados con cañería de PVC que permita su remoción bajo piso. Irán colocados a una profundidad de 0,50 m y protegidos, en todo el recorrido, con una capa superior de ladrillos comunes y cinta con leyenda de peligro.

Las llaves y tomas serán de primera calidad y marca reconocida tipo Siemens. Tanto las llaves de luz como los tomacorrientes se colocarán a 1,30 m del nivel de piso terminado.

Los artefactos previstos serán conforme a las especificaciones siguientes. La fijación de los mismos será correctamente dispuesta en pared o en losa mediante ganchos de hierro galvanizado debidamente empotrados. Los artefactos eléctricos serán de primera calidad y ejecutados con material seleccionado. En el precio establecido en el ítem, deben incluirse su correspondiente portalámparas, lámparas, colocación y conexión de los mismos.

Artefactos de Iluminación y Ventilación.

Arq. Óscar Adolfo Quinodoz
Coordinador Ejecutivo
Unidad Ejecutora Provincial
(U.E.P.)

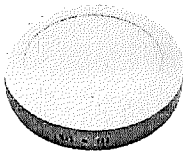


Tipo A: Artefacto de embutir, panel Led cuadrado, 30x30 cm, cuerpo de aluminio, color blanco, 24W, luz neutra, o similar de superior calidad.



Tipo Ae: Idem artefacto tipo A, con kit de emergencia para autonomía de 2 hs.

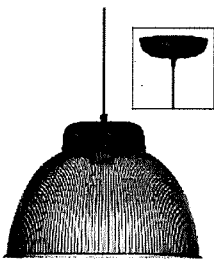
Tipo A1: Artefacto de aplicar, panel Led cuadrado, 30x30 cm, cuerpo de aluminio, color blanco, 24W, luz neutra, o similar de superior calidad.



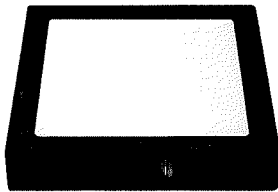
Tipo A1e: Idem artefacto tipo A1, con kit de emergencia para autonomía de 2 hs.

Tipo B: Panel Led de aplicar circular, 24 W, luz neutra, fuente de luz LED, color blanco, diámetro 30 cm, cuerpo de aluminio o similar de superior calidad.

Tipo Be: Idem artefacto tipo B1, con kit de emergencia para autonomía de 2 hs.

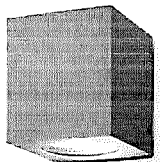


Tipo C: Artefacto de colgar, campana de policarbonato inyectado, tipo de rosca E27, diámetro 42 cm, 37 cm de alto, lámpara LED 50 W, 4500 lm o similar de superior calidad.

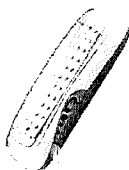


Tipo D: Panel Led de aplicar cuadrado, 12 W, luz fría, color negro, 160x160x28 mm o similar de superior calidad.

Arq. Óscar Adolfo Quinodoz
Coordinador Ejecutivo
Unidad Ejecutora Provincial
(U.E.P.)



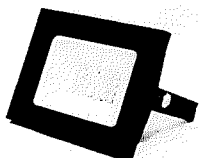
Tipo E: Artefacto unidireccional, spot de aplicar, de aluminio, GU10, 13W, distribución de luz indirecta, haz e luz cerrado, tipo SKU 2476 o similar de superior calidad.



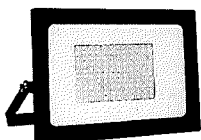
Tipo Le: Equipo fluorescente Led (1x20W) autónomo de 4 hs. de autonomía mínima, con difusor de acrílico.



Tipo K: Tira Led para exterior, para iluminación de letras corpóreas, formato 5050, con autoadhesivo, IP65, blanco frío, incluye fuente.



Tipo R20: Reflector Led 20 Watt, IP65, 1600 lumens, distribución de luz simétrica, vidrio templado, color negro o similar de superior calidad.



Tipo R100: Reflector Led 100 Watt, IP65, 1600 lumens, distribución de luz simétrica, vidrio templado, color negro o similar de superior calidad.



Tipo V₁: Ventilador de pared de 20", 3 aspas metálicas, cabezal oscilante e inclinable, 3 velocidades, reja negra, color negro o similar de superior calidad.



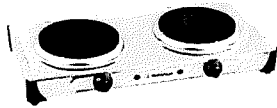
Arq. Óscar Adolfo Quinodoz
Coordinador Ejecutivo
Unidad Ejecutora Provincial
(U.E.P.)



Tipo Vp1: Ventilador de pared de 26", diámetro de la hélice 640 mm, palas metálicas, cabezal oscilante e inclinable, 3 velocidades, reja negra, color negro o similar de superior calidad.



Tipo X: Columna de iluminación, difusor de policarbonato opal, distribución de luz difusa-simétrica, cuerpo de inyección de aluminio, columna de acero, superficie tratada con pintura epoxi, fuente LED incorporada, potencia 120 W, 12500 lm, placa LED forte 20x20 o similar de mejor calidad. Incluye jabalina, columna, célula fotoeléctrica para comandar su encendido y base según detalle.



Anafe eléctrico de 2 hornallas, encendido electrónico, instalación de apoyo, 2200 W, color plateado, control con perillas o similar de mejor calidad.

Bombas de reserva de agua:

Sistema de bombeo de agua potable con sistema cisterna – Tanque. Automatización mediante boya de nivel. Accionamiento de potencia mediante contactor y protecciones térmicas correspondientes. Accionamiento Manual y Automático mediante selectora en tapa de tablero, Luces indicadoras de fase en DIN. Instalación de dos bombas con conexión tipo Vay Pass.

Pararrayo:

Pararrayos de 5 puntas tipo "L", jabalina COOPERWELD BC Ø 1 - 3 mts., tomacable de bronce 1", barral CHG Ø 1/2 1,50 mts. base de aluminio Ø 120 mm., cable desnudo 50 mm., aisladores roldana MN16 con anclaje. Equipamiento que debe incluirse junto a balizas y fotocélula en la torre para tanque de agua.

Red de Datos:

Comprende la provisión e instalación "llave en mano", del sistema de cableado de red de datos. Consistirá en una red de cableado de categoría 6, apto para el tráfico de datos de alta velocidad.

El cableado será realizado según el concepto de cableado estructurado y cumplirá con las especificaciones de las normas indicadas. La tipología de la red será en forma de estrella, partiendo desde el armario de comunicaciones (rack), ubicado en el centro de recursos multimedia, hasta los diferentes puestos de trabajo. Incluirá la provisión e instalación de los componentes para dotar al establecimiento de conectividad inalámbrica "wi fi".

Arg. Óscar Adolfo Quinodoz
Coordinador Ejecutivo
Unidad Ejecutora Provincial
(U.E.P.)



Los trabajos a efectuarse bajo estas especificaciones incluyen la ejecución, dirección técnica y materiales, para dejar en condiciones de correcto funcionamiento de los locales que comprende a la totalidad del edificio.

La obra comprende:

- Cableado horizontal de la red de datos.
- Provisión e instalación de las cajas de conexión, conectores de telecomunicaciones, jacks, Patch Cords, y todo elemento necesario para conducir el cableado del edificio.
- Provisión y montaje de gabinete (Rack) de datos.
- Canalización, provisión e instalación de zócalo ductos, bandejas, puestos de trabajo, módulos y todo accesorio necesario para conducir el cableado a los puestos de trabajo, según corresponda.

Certificación categoría 6.

Provisión de componentes activos.

Armario de Telecomunicaciones: El gabinete será del tipo cerrado mural tipo TYCO MD, FAISER o similar para cuatro unidades. Rack Mural 19"; diseñado y construido bajo norma EIA – 310 D -

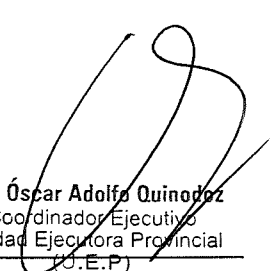
- Apto para pequeñas instalaciones, sin necesidad de activos de gran porte; apto para el uso de conectividad y net.
- Certificado UL, estructura general única fabricada en lámina de acero 1,6 mm doble decapada

Con guías universales o soporte de equipos de 19 "de ancho.

- Puerta delantera de acrílico, enmarcada en lámina de acero.
- Guías de montaje; 2 por gabinete
- Techo con perforación para permitir ingreso de cable y colocación de unidades de ventilación.
- Base con perforaciones que permiten el acceso de cables
- Medida de tornillos 12 - 24
- Pintura electroestática en polvo con resinas de poliéster.
- Medidas aproximadas, ancho 606 mm alto 400mm, Profundidad útil 350 mm, con ordenador de cables y bandeja ciega necesaria.

Switchs puertos

- Montaje en rack de 19".
- 24 puertos RJ 45 10/100 base tx/rx
- 2 puertos de "Gb Up Link", RJ 45 10/100/1000 GB.
- Soportar como mínimo 128 VLANs 802.1Q.
- Soportar CoS 802.1p.
- Administración basada en WEB y por interfaz de línea de comando.
- Administración SNMP vía software de administración suministrado por el fabricante.
- Capacidad de transmisión mínima de 6 millones de paquetes por segundo y velocidad de conmutación de 8 Gbps.
- Soportar seguridad basada en 802.1x.
- Soportar asignación dinámica de VLANs mediante protocolo 802.1x.
- Tabla de MAC address con un mínimo de 8000 entradas.
- Soportar el bloqueo de uso por MAC address.
- Tener 4 colas de salida por puerto.
- Filtrado de tráfico multicast mediante IGMP snooping.


Arq. Oscar Adolfo Quinodoz
Coordinador Ejecutivo
Unidad Ejecutora Provincial
(U.E.P.)



- Capacidad de limitar flujo de datos basado en MAC address de origen/destino, en la dirección de origen/destino o combinación de ambos.
- La alimentación será de 220 Volts mediante toma de 3 bayonetas, y se entregará con los cables de alimentación incluidos.
- Se debe entregar manual de configuración de hardware y software.

Panel de conexión RJ45 (patch Pannels): El panel de conexión para armario de telecomunicación serán de 19" de 24 puertos RJ45 hembra, categoría 6.

Cordones de conexión cortos (Patch cords cortos): Los cordones de conexión cortos serán provistos para ser utilizados en el armario de telecomunicaciones. Deberán ser armados de fábrica con cable UTP y conectores RJ45 macho cat. 6, con una longitud de 1.20 metros.

Cordones de conexión cortos (Patch cords largos): Los cordones de conexión largos serán provistos para ser utilizados en los puestos de trabajo para conexión desde la toma de conexión hasta la PC. Deberán ser armados de fábrica con cable UTP y conectores RJ45 macho cat. 6, con una longitud de 2 metros.

Cable UTP Cat. 6: Para el cableado horizontal se utilizará cable de 4 pares trenzados sin blindaje (UTP), de 100 ohms categoría 6, con cubierta libre de halógenos y baja emisión de humo.

Tomas para puestos de trabajo: Se proveerá de módulos de toma de telecomunicaciones RJ45 para aplicar o embutir según corresponda, en caja rectangular de 10x5 cm, con su correspondiente bastidor y tapa de color blanco níveo, o a elección de la inspección de obra.

Normas de Aplicación: El sistema de cableado estructurado para servicio de datos en su conjunto, deberá satisfacer los requerimientos de sistema categoría 6, en todos sus componentes, técnicas de interconexión y diseño general, en un todo de acuerdo a las siguientes Normas internacionales:

- EIA/TIA-568 Commercial Building Telecommunications Wiring Standard (jul. 1991) y sus grupos de trabajo asociados.
- EIA/TIA-568 A Commercial Building Telecommunications Wiring Standard (Oct.1991).
- EIA/TIA-569 Administration Standard for Telecommunications Infrastructure of Commercial Buildings (Feb. 1993)

Descripción de los trabajos:

La topología de la red cableada será en forma de estrella, partiendo desde el armario de comunicaciones (rack) hasta los diferentes puestos de trabajo.

El sistema de cableado horizontal, se extiende desde la toma de comunicaciones del área de trabajo, (Boca de pared), hasta el armario de comunicaciones (rack). Dicho cableado no podrá superar los 90 metros de longitud. El tipo de cable a utilizar será Cable UTP categoría 6 de calidad normalizada. Deberá cumplir con la Norma EIA/TIA-568 A, siendo un cable de 4 pares de impedancia característica de 100 ohms +/- 15% desde 1 a 100 Mhz, (Conductores sólidos 24 AWG).

Desde el rack se realizará el tendido de red por cañería exterior aplicada o embutida según corresponda, o por bandeja porta cable provista de separador, tendiendo los conductores de muy baja tensión, (datos y alarma) en un lado del separador metálico y por el otro los conductores de baja tensión. Ambos tendidos en bandeja serán fijados con precintos plásticos cada 1.5 metros, en orden y distancia entre conductores previstos por Norma. Desde la bandeja se conducirá a las cañerías de distribución de cada sector, el cableado en ningún momento será aéreo. Las cajas de pase serán de uso exclusivo para la canalización de datos.

Arq. Óscar Adolfo Quinodoz
Coordinador Ejecutivo
Unidad Ejecutora Provincial
(U.E.P.)



Puesto de trabajo en panel:

La contratista tendrá a su cargo la instalación de las bocas de red, en los locales especificados en planos o documentación gráfica, en cada puesto de trabajo indicado, se colocarán dos cajas rectangulares, embutida ó de aplicar, según corresponda de acuerdo a las condiciones constructivas del panel.

Un módulo se instalará dos tomas de energía (ficha de 3 patas), en el restante el conector RJ45, cat. 6. El frente de ambas cajas, serán provisto de bastidor y tapa de color blanco níveo.

Certificación de los Puestos:

El proveedor deberá realizar o sub contratar la certificación de todos los puestos de red, por él instalados con testers electrónicos que miden los índices que la Norma EIA/TIA 568 A, determina. Deberá presentar a la Inspección de obra, los informes de la tarea de medición, y una verificación de estos registros "in situ", de las mediciones.

En caso de incumplimiento, será responsabilidad exclusiva del Contratista realizar todas las correcciones necesarias para lograrlo.

Reporte de Certificación

La contratista deberá presentar un informe de certificación impreso de las mediciones efectuadas en cada puesto de trabajo, en el mismo se indicará marca, certificaciones (período de vigencia), descripción del equipo con que se efectuó las mediciones, debiéndose como mínimo medir los parámetros de transmisión indicados a continuación.

- Lista de 10 peores casos de medición DUAL NEXT entre pares en el rango 1 a 100 Mhz, (incluyendo pares, margen y relación con el límite que especifica la categoría 5 "e".
- Peor caso de atenuación por cada par y relación con el límite que especifica la Norma.
- Relación peor atenuación/longitud para cada par y límite de Norma.-Longitud de cada par.
- Por lo menos, medidas de atenuación NEXT y RETURN LOSS, para el link básico y para el canal, en las frecuencias 1, 4, 10, 20,y 100 Mhz.

La Norma EIA/TIA 568 establece los siguientes valores límites para cat. 5 "e" como se indica a continuación:

Para el Canal:

| Frecuencia (Mhz) | Atenuación (dB) | Next (dB) | Return Loss (dB) |
|------------------|-----------------|-----------|------------------|
| 1 | 2.2 | 60 | 15 |
| 4 | 4.5 | 50.6 | 15 |
| 10 | 7.1 | 44 | 15 |
| 20 | 10.2 | 39 | 15 |
| 100 | 24 | 27 | 8 |

Para el enlace básico:

| Frecuencia (Mhz) | Atenuación (dB) | Next (dB) | Return Loss (dB) |
|------------------|-----------------|-----------|------------------|
| 1 | 2.0 | 60 | 15 |
| 4 | 4.0 | 51.8 | 15 |
| 10 | 6.4 | 45.5 | 15 |
| 20 | 9.1 | 40.7 | 15 |
| 100 | 21.6 | 29.3 | 10.1 |

Router

Arq. Oscar Adolfo Quinodós
Coordinador Ejecutivo
Unidad Ejecutora Provincial
(U.E.P.)



Se deberá colocar y ubicar aparatos tipo Router según lo indicado en planos tensiones débiles. Los mismos serán tipo: Kanji ETN-KJ-1W 300 MSB de dos antenas.
Router/AP wireless 802.11/N 300 Mbps-2.4Ghz.
Estándares de transmisión de datos. Tecnología MOMO reduciendo puntos muertos.
Compatibilidad con el legado de IEEE 802.11g-11b (2.4Ghz).
Configuración y gestión aplicada a través de navegador web.
Actualización del FIMEWAEWA a través de HTTP.
Soporta Gateway, bridge modo WISP para redes WEP de 64/128 bit WPA (TKIP con IEEE 802.1X),(WPA-2 AES CON IEEE802.1x).
Cumple con IEEE802.3, IEEE802.3u 1X10/100Mbps Auto MDIX, WAN port (interno).
Soporta la función WMM datos multimedia, múltiples ESSIDS configuración de seguridad individual alimentación 12v.
Boton BPS.
Tipo de conexión Dinámico. IP - STATIC. (fixed) IP - PPP o EPPT - L2TP.
Soportes Web Browsers Internet - Explorer 6.0 o superior (firefox-safari).
Control de acceso a Internet MAC Adress Filter. (20 entradas), Domain/URL Filtro (40 entradas) Protocolo IP.
Indicadores de Leed. Power (encendido) Status, Link (Elace) 4WAN, WLAN.
Fuente de alimentación Externs 1,2A-5V-DC.
Consumo eléctrico 3.5Watt (máx).
Dimensiones 150x110x30 (mm) empotrable en muro.
Temperatura de operación 0°C a 32°C.
Humidificación 95% sin condensación.
Protocolo de acceso a medios CSMA/CA con ACK.
Trasmisión de Datos Tipo AUTO FALBAK (802.11b=11Mbps.)-(802.11g=54Mbps.)-(802.11h=150Mbps)
Rango de Sensibilidad de Recepción – Emisión (802.11b=85dBm)-(802.11g=68Dbm)-(802.11n=62Dbm)
Encriptación 64/128WEP, WPA, PSK/W/PA2-PSK-RADIUS.
Canales 1-11 (FCC)1-13 ET.SI.
La velocidad máxima de señal está indicada en las especificaciones teóricas de IEEE 802.11. El rendimiento y cobertura de datos varían dependiendo de las interferencias, el tráfico de red y los materiales de construcción del edificio donde se instale. Un (1) ROUTER sostiene 20 Netbooks, con alta densidad de datos en transmisión constante.

Alarma de Intrusión

Comprende la provisión e instalación del sistema de alarma de intrusión, incluyendo la central, panel de control, elementos de detección, y accesorios conexos. La realización de las tareas para su conexión, montaje, y puesta en servicio, de modo de establecer su perfecto estado de operación, brindando el servicio requerido con los parámetros de calidad solicitados.

Características de los materiales: El sistema estará compuesto por una central, teclado independiente de control con display LCD de 32 caracteres, sensores infrarrojos, 2 sirenas exteriores blindadas con luz estroboscópica y sistema anti-desarme y una sirena interior en administración del edificio.

Central de Alarma: La central de alarmas de intrusión a instalar incluirá baterías de 12 volts que deberá sostener el sistema en funcionamiento por 48 hs, ante un posible corte de suministro eléctrico. Contará con indicadores, tanto luminosos como sonoros, de todas las funciones que cumple.

La central contará con los siguientes elementos:

Arq. Óscar Adolfo Quinodoz
Coordinador Ejecutivo
Unidad Ejecutora Provincial
(U.E.P.)



- Central micro procesada con un mínimo de 6 zonas programables, y anulables con armado total o parcial.
- Fuente regulada con soporte de batería de 12 voltios ante corte eléctrico, que deberá sostener el sistema en funcionamiento por 48 hs, con cargador y control del estado de la misma.
- Entrada para detectores NC y NA.
- Resistencia final de línea de detectores.
- Salida auxiliares de notificación.
- Salida de altavoz o sirenas.
- Memoria EPROM para mantenimiento de la configuración.
- Contará con indicadores, tanto luminosos como sonoros de todas las funciones que efectúe.
- Teclado con pantalla LCD de 32 caracteres y leds.
- Comunicador telefónico con mensajes pregrabados diferenciados.

El sistema contará con las siguientes características:

- Armado con teclado.
- Zonas programables para aviso en caso de detección aun en estado desconectado.
- Zonas demoradas para permitir la activación de la alarma.
- Anulación individual de zonas con función memorizable para repeticiones de la misma anulación.
- Identificación de zonas en la pantalla mediante rótulos programables.
- Código de usuarios diferenciados con niveles de acceso.
- Registro de un mínimo 64 eventos.
- Posibilidad de conexión de teclados remotos.

Detector Infrarrojo Pasivo

Los sensores infrarrojos deberán contar con analizador de movimientos, sistema antidesarme y memoria de disparo con compensación térmica. Estará compuesto por sensores con lentes multi foco de 11 metros de alcance y 85 grados de apertura mínima. Serán provistos por accesorios para el montaje sobre cielorraso o panel según corresponda.

Podrá ser activado desde la central en forma individual o por grupo según programación.

Poseerá de un led incorporado que indicará su estado.

Detector infrarrojo pasivo (alternativa inalámbrica)

- El detector será del tipo detector de movimiento infra-rojos pasivo con 8 haces de detección siendo digital y alta resolución en la conversión de señal digital.
- Procesamiento de señal digital con avanzados algoritmos de alta velocidad.
- Rechazo de interferencias EMI/RFI digital.
- Óptica combinada de espejos reflectores de lentes Fresnell.
- Modos de operación simple o por zona dual.
- Ajustes de rangos ópticos y digitales.
- LED brillante y buzzer indicador para una clara retroalimentación del ajuste.
- Apto para montaje en pared ó cielorraso
- Actualizable mediante puerto serie.
- Comunicación inalámbrica y alimentación.
- Frecuencia RF: 434Mhz o 868Mhz.
- Cumplirá con las normas EN 50130-4 (10/Vm 80Mhz a 2 Ghz).
- Se alimenta con 3 pilas AA.

Arq. Oscar Adolfo Quinodoz
Coordinador Ejecutivo
Unidad Ejecutora Provincial
(U.E.P.)



Sirena interior: La campanilla interior debe contar con una presión sonora de 130 decibeles.

Sirena Exterior: La campanilla exterior, será metálica blindada, tendrá una potencia eléctrica de 30 w, con flash estroboscópico (luz de xenón) y protección antidesarme.

Realización de los trabajos: Se instalará un tablero independiente que alojará la central de alarma en el lugar indicado por plano, previa aprobación por parte de la inspección de obra. Será un tablero metálico de aplicar que permitirá cómodamente, la central de alarma y sus accesorios.

Se instalará un teclado para el control de alarma dentro de un gabinete de protección aplicado de 20 x 20 cm., con puerta de cierre a presión.

El área donde se encuentra el teclado estará protegido por un sensor conectado a una zona demorada.

Se programará la central para que indique claramente en el display LCD claramente a que sector corresponde cada zona. En la parte posterior de la puerta del gabinete se adosará un cartel plastificado que claramente se indique las zonas, operaciones básicas y contacto para el servicio técnico. Se instalará los sensores infrarrojos pasivos en los espacios indicado en plano previa aprobación por parte de la inspección de obra. Se instalará dos campanas blindadas exteriores con luz estroboscópica protegidos con metal desplegado pesado.

Se programará los parámetros de funcionamiento de la central la cantidad de sensores distribuidos, e indicado en plano.

La central y sus accesorios serán de primera marca y conformarán un sistema compatible en su totalidad, se recomienda elegir sistemas ya probados y con facilidad de reposición de repuestos.

Se entregará al personal del establecimiento manual de instalación, programación, operación y esquema que grafique la ubicación de los sensores instalados y su correspondencia con las zonas programadas.

Se deberá poner en funcionamiento todo el sistema de alarmas, realizando todas las pruebas que compruebe la correcta operación del sistema.

La contratista deberá realizar el tendido de cañerías, cajas, cables, etc.

El sistema deberá ser totalmente independiente y exclusivo de este servicio, empleándose materiales aprobados según las normas vigentes.

La distribución se realizará con cable estañado multipar con la cantidad de pares necesarios por cada sector dejando un 20% de pares vacantes, colocando las cajas de distribución que sean necesarias. A cada boca se llegará con estañado con un mínimo de 3 pares.

Las sirenas exteriores serán protegidas por una malla de metal desplegado.

Todos los empalmes que se realicen deben ser soldados mediante estaño.

Los sensores pasivos infrarrojos se instalarán diseccionándolos de manera de optimizar el área de cobertura cubriendo los posibles lugares de intrusión. Todos los sensores se instalarán con soportes, seguros y durables. Los sensores se instalarán sobre una altura de 2.20 metros, y posicionándolos de modo que eviten los rayos solares

ARTÍCULO 12: INSTALACIÓN SANITARIA

Arq. Óscar Adolfo Quinodoz
Coordinador Ejecutivo
Unidad Ejecutora Provincial
(U.E.P.)



Generalidades

Los trabajos se ejecutarán en un todo de acuerdo con los reglamentos de la Ex Obras Sanitarias de la Nación, el Ente regulador nacional (ERAS-Ente regulador del agua y saneamiento), de los entes competentes y de las empresas o sociedades o cooperativas proveedoras del servicio, conforme a los planos de ante-proyecto y con estas especificaciones, que componen la documentación básica para la confección de la propuesta técnico-constructiva que sustentará la presentación de la oferta, y servirá de base para la elaboración del Proyecto Ejecutivo con el cual se ejecutará la obra.

Durante esa ejecución, estos lineamientos se ajustarán a las indicaciones u órdenes que en su momento imparta la Inspección de Obra.

Comprenderá todos los trabajos y materiales que sean necesarios para realizar las instalaciones según las reglas del arte incluyendo la provisión de cualquier trabajo complementario o accesorio que sea requerido para el funcionamiento de la instalación conforme a su fin y que no esté especificado en planos planillas o estas especificaciones lo que no dará derecho a la Contratista de adicional de ninguna especie.

Los planos indican de manera general la ubicación de cada uno de los elementos principales de la instalación los cuales podrán instalarse en dicha posición o trasladarse buscando una mejor distribución de recorrido o una mayor eficiencia siempre y cuando se cuente con el expreso consentimiento del Comitente y la aprobación de la Inspección de Obra. Si ésta lo considerare necesario modificará los recorridos o las posiciones y dicha modificación no dará derecho a adicional de ninguna especie. De todos modos, cualquiera sea la motivación o iniciativa que impulse esta modificación, la Contratista deberá delinearla primero gráficamente, detallarla en la memoria respectiva incorporando los cálculos que se le soliciten, a fin de brindar los elementos de juicio que posibilite que el Comitente y la Dirección e Inspección de Obra se expidan sobre el particular.

Las instalaciones sanitarias se ejecutarán con intervención de la entidad pertinente y comprenden la instalación de los siguientes servicios internos:

- 1) Desagüe cloacal de los artefactos, hasta Línea oficial incluso ventilaciones del sistema y/o hasta donde se indique en planos.
- 2) Desagüe pluvial de patios, terrazas y azoteas hasta cordón pavimento y/o donde se indique en planos.

PRUEBAS:

Además de las pruebas e inspecciones reglamentarias que surjan de las tramitaciones oficiales la Contratista deberá practicar en cualquier momento las mismas pruebas u otras que en su oportunidad indique la Inspección de Obra. Estas pruebas no lo eximen del buen funcionamiento posterior de la instalación.

Todas las cañerías cloacales serán sometidas a la prueba de pasaje de tapón y a la de hermeticidad, mediante el llenado con agua de las mismas con la presión que la Inspección de Obra indique, previo tapado de todos los puntos bajos como por ejemplo piletas de patio, bocas de acceso, etc..

Las cañerías de agua fría y caliente, se mantendrán cargadas con agua al doble de la presión de trabajo, y como mínimo a 50 mca.; ambas durante tres días y antes de rellenarse las canaletas. En lo posible, y si las circunstancias de la obra lo permiten, la prueba del agua caliente se completará usándose la instalación a la temperatura normal de régimen.

Asimismo, se considerará:

- 1) Carga de las cañerías de agua fría y caliente por piso mediante bomba a una presión manométrica equivalente a 1,5 veces la presión de servicio.
- 2) Inspección de enlaces de agua y cloacas previa tramitación del expediente respectivo.

Arq. Óscar Adolfo Quinodoz
Coordinador Ejecutivo
Unidad Ejecutora Provincial
(U.E.P.)



- 3) Inspección general.
- 4) Cumplimiento de lo ordenado en la Inspección General si hubiere lugar.
- 5) Tramitación y obtención del "Certificado Final".

Muestras:

La Contratista deberá preparar el tablero conteniendo muestras de todos los elementos a emplearse; los elementos cuya naturaleza o dimensión no permitan ser incluidos en el muestrario deberán ser remitidos como muestras aparte; en los casos en que esto no sea posible y siempre que la Inspección de Obra lo estime conveniente, se describirán en memorias acompañadas en folletos y prospectos ilustrativos. Todos los materiales serán del tipo aprobado por los entes competente.

Colocación De Cañerías:

Posteriormente a los trabajos de movimiento de suelos, se excavarán las zanjas para la colocación de las cañerías en su nivel definitivo, las cañerías se presentarán y calzarán sobre pilares de mampostería para ajustar su nivel, y posteriormente se rellenarán las zanjas; se fijarán las cañerías de polipropileno con mortero de suelo seleccionado y cemento al 8% en peso; el barro-cemento cubrirá 0.30m el lomo de los caños, posteriormente se rellenarán las zanjas en forma minuciosa y por capas, reconstruyendo las características de compactación original previas a la excavación.

Cualquier trabajo de tendido de cañerías enterradas se realizará luego de finalizados los trabajos de movimiento de suelos destinados a nivelaciones, compactaciones, pavimentos, etc. con el objeto de proteger las instalaciones del paso de maquinarias y equipo pesado.

No se podrán variar, bajo ningún concepto, los diámetros y recorridos de cañerías indicados en los planos, sin la previa autorización de la Inspección de Obra.

Materiales:

Todos los materiales a emplear serán de marcas y tipos aprobados por Obras Sanitarias de la Nación, Aguas Argentinas, IRAM y Organismos locales con injerencia. La calidad de los mismos será la mejor reconocida en plaza y de acuerdo con las descripciones que más adelante se detallan.

Los materiales recibidos en obra serán revisados por la Contratista antes de su utilización a fin de detectar cualquier falla de fabricación o por mal trato, etc., antes de ser instalados. Si se instalaran elementos fallados o rotos, serán repuestos y/o cambiados a costa de la Contratista.

Limpieza de las instalaciones:

Finalizados los trabajos se procederá a la limpieza total de los trabajos se procederá a la limpieza total de las instalaciones construidas involucradas asegurando la ausencia de obstrucciones que por cualquier circunstancia ocupen las instalaciones desde cada punto de desagüe, embudo, artefacto, pileta de piso, canaleta, etc., hasta sus destinos finales, incluyendo todos los puntos de acceso y acometidas que existieran, cámaras, interceptores, etc.

Se utilizará el equipo que resulte necesario, sean bombas, tanques de desagote, equipos de agua a presión, aspiración, etc.

Conexión de servicios: La Contratista deberá aplicar alternativas de conexión a la red, de acuerdo con la situación de cada caso en particular y conformidad con la Inspección de Obra.

Los desagües cloacales y pluviales tendrán alguno de los siguientes destinos:

Arq. Oscar Adolfo Quinodoz
Coordinador Ejecutivo
Unidad Ejecutora Provincial
(U.E.P.)



- Conexión por gravedad con cañerías de sistemas cloacales y pluviales existentes.
- Conexión por gravedad con red pública y/o cordón vereda.

Para la provisión y suministro de agua se aplicará de la manera siguiente:
Sistema independiente nuevo con conexión y reserva para la nueva obra.

PLANOS Y DOCUMENTACIÓN LEGAL

En base a los planos de licitación recibidos, la Contratista deberá confeccionar la siguiente documentación:

A - Planos reglamentarios: para las gestiones de aprobación antes mencionadas - incluso aunque la Empresa Aguas correspondiente a la jurisdicción no los exigiera - bajo la responsabilidad de su firma, o la de su representante técnico habilitado; más los planos o croquis de detalle y modificaciones que fueran necesarios y o exigidos por las autoridades.

Será de su exclusiva cuenta y sin derecho a reclamo alguno, la introducción de las modificaciones al proyecto y/o a la obra, exigidas por parte de las autoridades oficiales intervinientes en la aprobación de las obras.

B - Planos de obra: generales, replanteo, croquis, planos de detalle, de colectores, barrales, gabinetes, tanques, pozos, equipos, etc., más los que la Inspección de Obra requiera antes y durante la ejecución de los trabajos en las escalas más apropiadas.

Previo a la construcción de cada parte de la obra los planos habrán sido aprobados. Se solicitará la inspección de cada parte ejecutada, y del mismo modo, la verificación de las pruebas especificadas, antes de proceder a tapar lo construido.

C - Planos conforme a obra: de las instalaciones ejecutadas con sus correspondientes aprobaciones oficiales.

La confección de planos legales y planos de obra son tareas de inicio inmediato, y requisito para que se apruebe el primer certificado de obra; para lo cual es imprescindible, además, acreditar fehacientemente el inicio de las tramitaciones. Así mismo los planos "conforme a obra" son un elemento indispensable para la aprobación del último certificado de avance de obra.

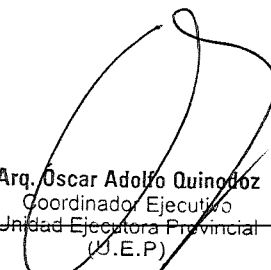
La Contratista tendrá a su cargo la actualización de la documentación por ajustes de proyecto. Toda documentación entregada a la Inspección de Obra, sea legal o constructiva se hará por archivos magnéticos y copias.

Requerimientos de Eficiencia Energética.

No obstante, lo especificado en este apartado, los oferentes deberán considerar los siguientes aspectos de eficiencia energética en la elaboración de sus propuestas técnicas:

Instalación de aireadores/perlizadores en grifos y duchas (reductor de caudal).

Los aireadores/perlizadores funcionan inyectando aire al flujo de agua y consecuentemente reemplazan parte de su volumen sin merma aparente en el desempeño. Los aireadores utilizan un sistema Venturi para dosificar el aire, por lo que el ahorro aumenta en relación a la velocidad del agua y en forma indirecta, a la presión. Los fabricantes garantizan un ahorro del 40% si la presión es de 2,5Kg/cm² y de más del 60% si ésta es de 3 Kg/cm². Estos dispositivos disminuyen el caudal de grifos y duchas sin merma en el desempeño, ahorrando hasta un 77% de agua.


Arq. Oscar Adolfo Quindoz
Coordinador Ejecutivo
Unidad Ejecutora Provincial
(U.E.P.)



Sistema de descarga de agua automática.

Los sistemas de descarga automática son ideales en espacios públicos, evitando el exceso de uso del agua y reduciendo el riesgo de pérdidas debido al olvido de canillas abiertas. Los productos se accionan con la presión manual, con los pies o electrónicamente (sensores fotoeléctricos) liberando el flujo de agua. El cierre es automático, sin la intervención del usuario lo que garantiza dos ventajas: economía de agua y mejoras en la higiene, las manos limpias no vuelven a tocar la canilla.

Se implementarán canillas tipo pressmatic en Sanitarios infantiles, piletones de salas, sanitarios de adulto y ducha de cocina.

Inodoros con doble descarga

El inodoro con doble descarga permite reducir el consumo de agua, ya que brinda la posibilidad al usuario de seleccionar el volumen necesario para el arrastre de desechos líquidos o sólidos.

12.1 Red Cloacal

12.1.1 Conexión a red existente.

La contratista deberá solicitar autorización al Organismo de Obras Sanitarias correspondiente a la jurisdicción, para la conexión a la misma, como así también la solicitud de la tapada en el lugar exacto de conexión. Corresponde a este trámite la presentación de los planos de Proyecto de Instalaciones Sanitarias como también los conforme a obra correspondiente.

12.1.2 / 12.1.3 Cañerías de Desagües Cloacales primarios y accesorios / Cañerías de desagüe secundario, y accesorios

Traza: Las cañerías principales y horizontales del sistema cloacal se ubicarán en zanjas del ancho estrictamente necesario. Si el terreno a nivel de apoyo de la cañería no fuera suficientemente consistente –a juicio exclusivo de la Dirección e Inspección de Obra– se procederá del siguiente modo: sobre el fondo de la excavación se asentará un cimiento artificial y sobre éste la cañería que se calzará conforme a lo mencionado.

Pendiente: A los efectos de las pendientes en cañerías enterradas se deberá tener muy especialmente en cuenta la posición de las fundaciones. Se ajustarán a mínimas y máximas establecidas en el Reglamento Ex Obras Sanitarias de la Nación, oscilando entre 1:20 a 1:60.

Cambios de dirección: En las cañerías horizontales enterradas sólo podrán colocarse ramales y curvas a 45° para cambios exclusivamente de dirección. Únicamente podrán



utilizarse curvas o ramales a 90° en tirones horizontales de artefactos que pertenezcan a una misma unidad locativa.

Cambios de sección: Los cambios de sección en las cañerías horizontales se efectuarán mediante ramales a 45° o 90° o bien mediante reducciones concéntricas en columnas de descarga y excéntricas en cañerías horizontales.

Cañerías: Toda la instalación cloacal se ejecutará en PVC Línea RAMAT espesor 3.2 de Tigre o superior calidad, con uniones tipo enchufe junta pegada con accesorios del mismo tipo y marca que las cañerías instaladas.

Deberá tenerse especial cuidado durante el desarrollo de la obra en no deteriorar por golpes o mal trato, a los caños instalados, por lo que se los protegerá debidamente hasta el tapado de zanjas o plenos.

Se utilizará este material para la construcción de desagües secundarios y primarios embutido, enterrados y/o en plenos.

Se deberá prever la utilización de ramales especiales en los casos que las características de las acometidas a las cañerías de descarga, no permitan el uso de piezas del tipo standard.

12.1.4 Bocas de Acceso (B. Acc)

Se emplearán Bocas de acceso de 15 x15 de PVC de la misma marca y línea que las cañerías utilizadas, con adaptador para regular la altura total, tendrán entradas de Ø 0.063 y salida Ø 0.110 con tapa metálica tomada al marco con cuatro tornillos y doble cierre.

12.1.5 Piletas de Patio (PPA/PPT)

Se emplearán piletas de patio de 15 x 15 de PVC de la misma marca y línea que las cañerías utilizadas, contarán con entradas de Ø 0.040 y salida Ø 0.063. Tendrán marcos, tapas o rejillas de acero inoxidable y tornillos de bronce. Se apoyarán en base de hormigón pobre, con sobrepileta de mampostería de concreto revocada igual que las cámaras de inspección.

12.1.6 Boca de inspección Cloacal (B. I)

Se emplearán Bocas de Inspección de PVC Ø 110 de la misma marca y línea que las cañerías utilizadas, con tapa reforzada a borde piso terminado.

12.1.7 Cámaras de Inspección

Se podrán construir de mampostería de ladrillo común armada, de 0.15m o prefabricada si existiera en el mercado; siempre sobre base de hormigón pobre de 0.15 m. de espesor. Sus paredes se completarán luego de la primera prueba hidráulica. El interior tendrá revoque impermeable con terminación de cemento puro alisado "al cucharín" y lana metálica hasta 1.20 m de altura. En el fondo se construirán los cojinetes en el fondo de la cámara siguiendo el trazado de todas las cañerías de entrada hacia el caño de salida, con la forma de 1/2 caño totalmente impermeabilizado teniendo especial cuidado en la unión entre estas de tal manera que asegure total hermeticidad para evitar filtraciones. La contratapa interior será de hormigón de 5 cm espesor, armada en dos direcciones, y con asas de hierro trafilado de 10 mm. de diámetro. En todos los casos el contratista deberá calcular su volumen y aprobar por la Inspección de Obra.

Las tapas superiores preverán un marco de acero inoxidable para contener el piso que corresponda al local y a su respectiva especificación en la materia.

12.1.8 Ventilaciones y accesorios

Se ejecutarán en PVC y los remates de las mismas serán en chapa galvanizada.

Arq. Óscar Adolfo Quinodoz
Coordinador Ejecutivo
Unidad Ejecutora Provincial
(U.E.P.)



En todos los casos, para cada tipo de material, se adoptarán los componentes, piezas (codos, curvas, piletas de patio, desagües, etc.) y accesorios (adhesivos, etc.) que forman parte integrante de esa familia de material de un mismo fabricante, de manera que en estos casos también se garantice que el conjunto constituya también un sistema.

12.1.9 Cuba Neutralizadora de Ácidos Sera construida en situ de hormigón armado con mallas de hierro diámetro 4,2 mm., símil cámara de inspección, estucadas las paredes internas, con doble tapa selladas para asegurar la hermeticidad, el fondo sigue las mismas especificaciones con pendiente. El recipiente que contiene el líquido neutralizador es de acero inoxidable tipo 304, que se coloca en altura, para producir mediante goteo por un caño del mismo material de 0.050 mts de diámetro el derrame del líquido hacia la cámara que se encuentra enterrada, con su nivel superior a + 0.05 mts con respecto al piso terminado.

12.1.10 Interceptor de Grasa

Se proveerá de un interceptor de grasas en la cocina, según lo indica el plano de IS-INSTALACION SANITARIA.

12.2 Red de Agua

12.2.1 Conexión a Red Existente

La contratista deberá solicitar autorización al Organismo de Obras Sanitarias correspondiente a la jurisdicción, para la conexión a la misma. Corresponde a este trámite la presentación de los planos de Proyecto de Instalaciones Sanitarias como también los conforme a obra correspondiente.

Incluye conexión con línea maestra de agua potable según indique el organismo competente, llave maestra de bronce $\varnothing 3/4$, caja con tapa de H° F° de O.S.

12.2.2 Cañería de alimentación desde Red a Tanque Cisterna

El aprovisionamiento de agua se efectuará desde la línea municipal hasta los tanques Cisterna, con un sistema independiente nuevo de $\varnothing 3/4$ mm, se ejecutará en toda su traza con caño de polipropileno Linea TRICAPA HIDRO3 VERDE o superior calidad, con uniones por termofusión, con accesorios del mismo tipo, marca y material que las cañerías instaladas, con piezas especiales para la interconexión con elementos roscados. También: incluye la colocación de una llave de paso $\varnothing 19$ mm en el interior del predio antes de la primera derivación.

Arq. Óscar Adolfo Quinodoz
Coordinador Ejecutivo
Unidad Ejecutora Provincial
(U.E.P.)



12.2.3 Provisión y colocación de tanques cisterna de 2500 litros

Los tanques serán de polietileno tricapa (antibacteriana, aislante térmica y protección exterior) con protección anti UV de capacidad indicada en plano Tipo ETERNIT o superior calidad.

Se instalarán válvulas a flotante con cuerpo y varilla de bronce, con doble juego de palancas y bocha de poliestireno del tipo presión con doble guía; del tipo a presión, reforzadas de marca reconocida. El diámetro de las mismas será igual a la cañería a que se conecten, y un rango mayor a la conexión de la red.

Poseerán tapa superior a rosca, conexión roscada para entrada de agua y conexión roscada para salida.

La Planta a nivel de piso servirá para alojar las cisternas de 2500 lts cada una y las Bombas con los correspondientes tableros de comando.

Los colectores en todos los casos serán de caño de polipropileno de 1º calidad y marca reconocida, con accesorios del mismo material, las válvulas serán del tipo esféricas en su totalidad de bronce con manija.

Válvulas esféricas serán de cuerpo de bronce y esfera de acero inoxidable, con asientos de Teflón.

Válvulas de retención serán del tipo a clapeta, con cuerpo de bronce, reforzadas con extremos roscados y eje de acero inoxidable. Serán de 1º calidad y marca reconocida.

12.2.4 Provisión y colocación de Torre tanque

La torre tanque deberá tener una capacidad de 10.000Lts, para abastecer de forma correcta la distribución de núcleos sanitarios, servicios y sistema contra incendio. Será construido en P.R.F.V, apoyado sobre torre reticulada de 15mts de altura, construida en hacer según especificaciones técnicas.

La torre será construida con caños de acero de uso mecánico o hierro ángulo laminado de alas iguales, contarán con tratamiento fosfatizante y estarán recubierta con pintura poliuretánica. Su diseño deberá responder a las normas CIRSOC vigentes del país. El Tanque de plástico será construido íntegramente en Plástico Reforzado con Fibra de Vidrio bajo normas internacionales ASTM – D3299 – D4097 – ASME RTP-1 – BS4994, con tecnología de aplicación FILAMENT WINDING de enrollamiento cruzado controlado automáticamente por sistemas informáticos. Deberá poseer un diseño de fondo "INTZE" que permita acoplarse fácilmente a la torre.

Se podrá tomar como ejemplo diseños de Bricher, Mayper o similares de primera calidad.

12.2.5 Provisión y Distribución de agua fría y caliente

Las instalaciones sanitarias se ejecutarán con intervención de la entidad pertinente y comprende la instalación del siguiente servicio interno:

- 1) Provisión de agua corriente a todos los artefactos. Para las bajadas que se usaran en la segunda etapa del proyecto se dejaran armadas hasta pasar el ingreso del predio, y se colocara un tapón.

Artefactos: Sus accesorios, electrobombas y todo otro complemento necesario para dejar la presente instalación sanitaria, en perfecto estado de funcionamiento.

Materiales: Caños serán de polipropileno por termo-fusión. Se empleará para la distribución de agua fría y caliente caño de polipropileno, con uniones por termofusión, con accesorios del mismo tipo, marca y material que las cañerías instaladas, con piezas

Arq. Óscar Adolfo Quinodoz
Coordinador Ejecutivo
Unidad Ejecutora Provincial
(U.E.P.)



especiales para la interconexión con elementos roscados, y para los cambios de material donde corresponda.

Atento al coeficiente de dilatación del material especificado, se tomarán las provisiones necesarias de acuerdo a indicaciones del fabricante.

Todo caño no embutido se instalará con soportes tipo "C" y fijadores para cada diámetro, estos soportes se distanciarán dentro de los espacios que determina el fabricante, en ningún caso se excederán los 20 diámetros de tubo y/o un máximo 1.50m.

Las cañerías en contrapisos se protegerán con envuelta de papel y se cubrirán totalmente con mortero de cemento.

Los diámetros expresados en planos son interiores.

Llaves de paso: serán esféricas, con vástago extendido, para empotrar, con campana y manija de bronce cromado las que queden a la vista; y de bronce pulido las alojadas en nichos.

12.3 Red Pluvial

12.3.1 Caños de desagüe horizontal y vertical

Serán del tipo enchufe, con juntas pegadas, espesor 3.2 línea Tigre RAMAT o superior calidad. Se utilizarán para los tramos horizontales y verticales del sistema, los accesorios serán del mismo material, marca y calidad que las cañerías utilizadas.

Traza: Las cañerías horizontales del sistema pluvial se ubicarán en zanjas del ancho estrictamente necesario. Si el terreno a nivel de apoyo de la cañería no fuera suficientemente consistente –a juicio exclusivo de la Dirección e Inspección de Obra– se procederá del siguiente modo: sobre el fondo de la excavación se asentará un cimiento artificial y sobre éste la cañería que se calzará conforme a lo mencionado.

Las cañerías verticales se tapanán con relleno de hormigón, simulando una columna.

Pendiente: A los efectos de las pendientes en cañerías enterradas se deberá tener muy especialmente en cuenta la posición de las fundaciones. Se ajustarán a mínimas y máximas establecidas en el Reglamento Ex Obras Sanitarias de la Nación, oscilando entre 1:100 a 1:165.

Cambios de dirección: En las cañerías horizontales enterradas sólo podrán colocarse ramales y curvas a 45° para cambios exclusivamente de dirección. Únicamente podrán utilizarse curvas o ramales a 90° en tirones horizontales.

Cambios de sección: Los cambios de sección en las cañerías horizontales se efectuarán mediante ramales a 45° o 90° o bien mediante reducciones concéntricas en columnas de descarga y excéntricas en cañerías horizontales.

Cañerías: Toda la instalación cloacal se ejecutará en PVC Línea RAMAT espesor 3.2 de Tigre o superior calidad, con uniones tipo enchufe junta pegada con accesorios del mismo tipo y marca que las cañerías instaladas.

Deberá tenerse especial cuidado durante el desarrollo de la obra en no deteriorar por golpes o mal trato, a los caños instalados, por lo que se los protegerá debidamente hasta el tapado de zanjas o plenos.

Se utilizará este material para la construcción de desagües secundarios y primarios embutido, enterrados y/o en plenos.

Se deberá prever la utilización de ramales especiales en los casos que las características de las acometidas a las cañerías de descarga, no permitan el uso de piezas del tipo standard.

12.3.2 Rejas para desagüe de patios

Las rejas corridas podrán ser solucionadas con alcantarillas prefabricadas, tránsito liviano, con capacidad de carga de 400 kg., galvanizadas en caliente.

Arq. Óscar Adolfo Quinodoz
Coordinador Ejecutivo
Unidad Ejecutora Provincial
(U.E.P.)



Las medidas se pueden ver en plano de detalle.

12.3.3 Construcción de Boca de desagüe (BDT)

Las cámaras serán 0,20x0,20 , 0.40x0.40 y 0.40x0.80, para la construcción regirán bajo las mismas cláusulas del ítem (12.1.7) cámaras inspección cloacal.

Tapa: marco galvanizado más material igual al piso terminado.

Marcos. Ángulo 1 x 1/8

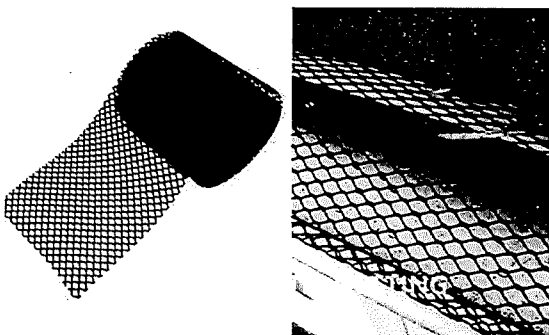
Las profundidades se ajustarán de acuerdo a cada cámara según la pendiente.

12.3.4 Provisión y colocación de Canaleta para desagüe aéreo

Serán del tipo Canaleta de chapa doblada 7x20x15 Galvanizada X2mtr para instalaciones sanitarias domiciliaria. Los accesorios serán del mismo material y calidad. completa, incluye, accesorios y elementos para sujeción. Los accesorios serán del mismo material y calidad.

12.3.5 Provisión y colocación de rejilla para desagüe aéreo

Rejilla para Canaleta de chapa doblada, incluye, accesorios y elementos para sujeción, etc. Podrá ser de un material igual o superior al PVC.



12.3.6 Provisión y colocación de embudos pluviales (E. LL)

Se colocarán en techos de losa Embudos de 20x20 y 10x10 (entrada) para descarga pluvial, serán de PVC Línea RAMAT espesor 3.2 de Tigre o superior calidad, tendrán un embudo invertido según planos "IS-Sanitario" de Acero inoxidable.

12.3.7 Provisión y colocación de desagüe vertical (C. LL)

Se utilizarán para los tramos verticales el mismo material y calidad del sistema para la conexión con

los tramos horizontales aéreos, serán en color natural de 8x10 cm Galvanizado. Los accesorios serán del mismo material y calidad. completa, incluye, accesorios y elementos para sujeción.

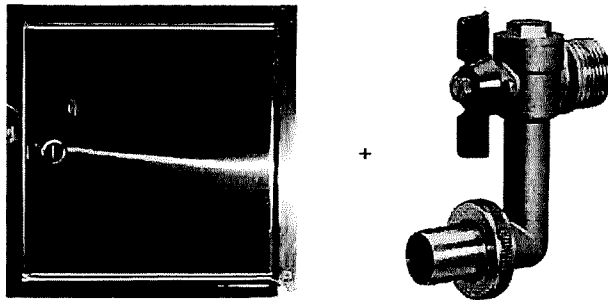
12.4. Nichos, canillas, mangueras y accesorios

12.4.1

Se deberá proveer estos elementos para la higiene de los distintos espacios interiores y exteriores como así también para el riego de los espacios verdes.

Serán de bronce cromado, reforzadas y con pico para manguera, de 13mm. Tendrán rosetas para cubrir el corte del revestimiento. Las ubicadas en nichos serán de bronce pulido Esferica Para Nicho 3/4" Invertida. Se preverán llaves de paso en cada casilla. Tendrán tapa Puerta Nicho Acero Inox. 30x30

Arq. Óscar Adolfo Quinodoz
Coordinador Ejecutivo
Unidad Ejecutora Provincial
(U.E.P)



12.5 Artefactos / Griferías / Accesorios

Los artefactos y broncerías responderán a las marcas y modelos que se detallan en la documentación gráfica de anteproyecto genérico que sirve de base a esta licitación, para cada caso, incluyendo todos los accesorios necesarios para la correcta terminación, siendo las conexiones de agua cromadas flexibles metálicas con rosetas para cubrir los bordes del revestimiento, siendo las descargas según se especifica en cada caso.

Los tornillos de fijación serán de bronce, no permitiéndose los de hierro galvanizado. Todos los artefactos que a juicio de la Inspección de Obra no hayan sido perfectamente instalados, serán removidos y vueltos a colocar.

Salvo indicación expresa, todos los artefactos serán de porcelana vitrificada, color blanco, y las broncerías cromadas.

Los juegos mezcladores de agua fría y caliente (para pico de piletas de lavar, etc.) como asimismo las canillas, llaves de paso de baños, cocina y termotanques se colocarán en obra de manera que sus campanas y rosetas apoyen perfectamente sobre el paramento del muro y/o artefactos en que se instalen. Las griferías serán de primera calidad, similar a marca "FV" o equivalente.

En los casos que no se indica un tipo específico en los planos o documentos gráficos, y como criterio general, los artefactos responderán a las características que a continuación se mencionan.

12.5.1 Sanitarios de alumnos

- a) Los inodoros serán de pedestal loza blanca tipo Ferrum línea Andina. Con Deposito de colgar a Cadena Tradicional Ideal Mochila Pvc
- b) Se colocaran Bacha Oval en Acero Inoxidable tipo O 340 pulido espejo, incl. sopapa cromada, flexible, accesorios, elementos de fijación. Las descargas serán de flexible cromado para regular altura.
- c) Griferías monocomando de baños, serán tipo fv Automática para lavatorio mod. 0361 acabado en cromo.
- d) Portarrollos: Uno por cada inodoro.
- e) Percha simple de gancho simple acerado: Uno por cada inodoro de baño.
- f) Llaves de paso: Serán normal 19 mm con Cabezal Bronce cambiabile, Termofusión H-H, tipo Tigre, Acqua System, Fv , equivalente o superior.
- g) Kit Plastico: Dispenser Papel Higiénico - Jabon Liquido - Toallas Baño: Se colocará uno por cada unidad de baño.

Arq. Óscar Adolfo Quinodoz
Coordinador Ejecutivo
Unidad Ejecutora Provincial
(U.E.P.)



12.5.2 Taller Multipropósito

- a) Grifería para bacha simple, juego de cocina de mesada con pico móvil alto (cod. 0416/17)
- b) Pileta simple 36 x 54 x 24 acero inoxidable tipo E55 de Johnson Acero o superior calidad, incluye sopapa.
- c) Llaves de paso: Serán normal 19 mm con Cabezal Bronce cambiable, Termofusión H-H, tipo Tigre, Acqua System, Fv , equivalente o superior.

12.5.3 Baños Discapacitados

En todos los baños para discapacitados se utilizarán los artefactos de losa blanca y específicos para personas con discapacidades diferentes. Ver plano de detalle "Sanitario Accesible" (DET-INT5)

Los accesorios serán de tubo de aluminio de 32mm de diámetro de alta resistencia a la corrosión con terminación en poliuretano de color blanco y con las características de fabricación adecuadas específicamente para este tipo de usuario. Además de lo antes especificado se deberá cumplir con la Ley Nacional N° 24.314. Se preverán los accesorios detallados a continuación:

- a) Inodoro con depósito de accionamiento neumático, Blanco (para personas con movilidad reducida). Línea Espacio de FERRUM o equivalente. (IETJ B) y (DTEXF B).
- b) Lavatorio, loza blanca, con sistema de soporte móvil (LET1F B), (para personas con movilidad reducida). Grifería monocomando p/mesada, especial (para personas con movilidad reducida). Línea Espacio de FERRUM o equivalente.
- c) Griferías monocomando de lavatorios de discapacitado:
*Griferías: Grifería FV, canilla automática p/lavatorio c/manija p/disc. mod. 0361.03A. Desagüe c/tapita incluidos.
*Válvula de descarga automática para inodoro marca FV o similar calidad, con tecla cromada c/manijon para discapacitados, en la misma marca.
- d) 1 Barral rebatible para accionamiento de descarga a distancia y portarrollo, de 80 cm, (en un lateral de inodoro). Línea Espacio de FERRUM (cod. VTEB8) o equivalente. (VTEPA B).
- e) 1 Barral fijo tipo L. Barrales de 67 cm x 36,5 cm. (VTEPI B izquierdo)
- f) 1 Toallero integral.
- g) Espejo basculante, móvil de 60 x 80 cm. Permite variación de ángulo de 11°. Línea Espacio de FERRUM ó equivalente. (VTEE1 B).
- h) Llaves de paso: Serán normal 19 mm con Cabezal Bronce cambiable, Termofusión H-H, tipo Tigre, Acqua System, Fv , equivalente o superior.
- i) Kit Plástico: Dispenser Papel Higienico - Jabon Liquido - Toallas Baño: Se colocará uno por cada unidad de baño.

12.5.4 Baño y cocina Personal Docente

- a) El inodoro será de pedestal loza blanca tipo Ferrum línea Moderna, con mochila de apoyo.
- b) El lavatorio serán lavatorios con pedestal (Ferrum), tornillos de fijación de bronce con tuercas ciegas cromadas.
Para la conexión de la cañería de agua con el artefacto, se usarán flexibles metálicas, de latón cromado, diámetro 1½.
- c) El bidet será de pedestal loza blanca tipo Ferrum línea Moderna. Incluye grifería.
- d) Griferías monocomando de baño, serán tipo fv Automática para lavatorio mod/ 0361 acabado en cromo.

Arq. Óscar Adolfo Quimodoz
Coordinador Ejecutivo
Unidad Ejecutora Provincial
(U.E.P.)



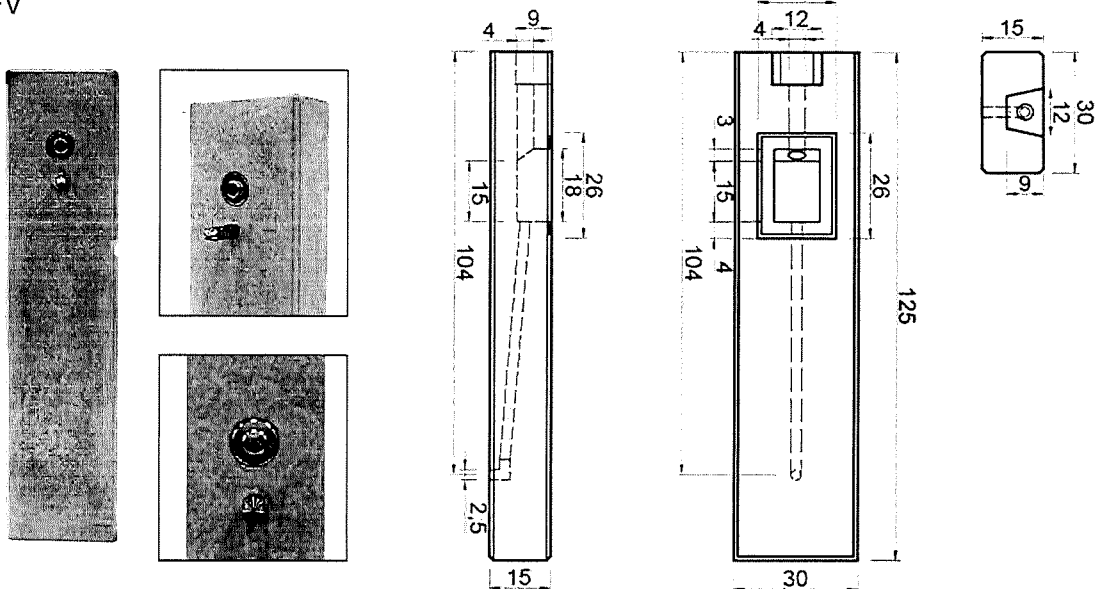
- e) Pileta de cocina simple 36 x 54 x 24 acero inoxidable tipo E55 de Johnson Acero o superior calidad. Incluye sopapa y flexibles.
- f) Para bacha simple, juego de cocina de mesada con pico móvil alto (cod. 0416/17)
- g) Portarrollos: Uno
- h) Percha simple de gancho simple acerado.
- i) Llaves de paso: Serán normal 19 mm con Cabezal Bronce cambiabile, Termofusión H-H, tipo Tigre, Acqua System, Fv , equivalente o superior.
- j) Kit Plastico: Dispenser Papel Higienico - Jabon Liquido - Toallas Baño: Se colocará uno por cada unidad de baño.

12.5.5 Cocina

- a) La Pileta de Cocina bacha Doble Johnson Acero Inox. AISI 304 de 1.25mm de espesor R63 / 18f, serán de Acero Inoxidable AISI 304. Incluye sopapa, accesorios y soportaría.
- b) Serán de Acero Inoxidable AISI 304 de 1.25mm de espesor, pulido mate (100x70x50). Incluye sopapa, accesorios y soportaría.
- c) Las griferías previstas sector cocina serán:
Para piletón lava ollas, juego de cocina ext. de pared con pico móvil alto (cod. 0409/17).
Para bacha doble, juego de cocina de mesada con pico móvil alto (cod. 0416/17).
- d) Llaves de paso: Serán normal 19 mm con Cabezal Bronce cambiabile, Termofusión H-H, tipo Tigre, Acqua System, Fv , equivalente o superior.
- e) Kit Plastico: Dispenser Papel Higienico - Jabon Liquido - Toallas Baño: Se colocará uno por cada unidad de baño.

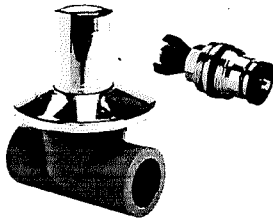
12.5.6 Patio expansión de aulas y Patio C.R.M

- a) Bebedero rectangular de Hormigón armado, con pulsador y pico anti-Vandálica Presmatix FV



Llaves de paso

Arq. Óscar Adolfo Quiñodoz
Coordinador Ejecutivo
Unidad Ejecutora Provincial
(U.E.P.)



ARTÍCULO 13. INSTALACIÓN DE GAS

13.1. Planos, cálculos y aprobación. Generalidades

Los trabajos se efectuarán en un todo de acuerdo con las normas de ENARGAS y de las empresas distribuidoras que correspondan, autoridades locales competentes, Municipales, Provinciales, etc., con los planos proyectados, estas especificaciones y las indicaciones que imparta la Inspección de Obra.

La obra consistirá en la ejecución de todos los trabajos y la provisión de todos los materiales que sean necesarios para realizar las instalaciones de acuerdo a las reglas del arte, y de acuerdo al fin para el que fueron proyectadas; incluyendo la provisión de cualquier trabajo, material o dispositivo, accesorio, o complementario que sea requerido para el completo y correcto funcionamiento de las instalaciones y buena terminación de las mismas, estén o no previstos y/o especificados en el presente pliego de condiciones.

Los planos indican de manera general la ubicación de cada uno de los elementos principales y secundarios, los cuales serán corroborados en la propuesta técnica presentada con la oferta.

Una vez contratada la obra, el Contratista formulará el legajo técnico completo que compone el Proyecto Ejecutivo y lo someterá a la aprobación de la Dirección e Inspección de Obra.

No obstante esa aprobación de planos, durante la ejecución de los trabajos, el Contratista ajustará su proceder de acuerdo a indicaciones u órdenes que imparta la Inspección de Obra, incluso se acepta que los componentes de esta instalación podrán instalarse en los puntos fijados o trasladarse buscando en la obra una mejor ubicación o una mayor eficiencia; en tanto no varíen las cantidades y/o las condiciones de trabajo, estos ajustes podrán ser exigidos, debiendo la Contratista satisfacerlos sin cobro de adicional alguno hasta lograr un trabajo terminado y perfecto para el fin que fuera contratado.

Alcance de los trabajos

Además de los trabajos específicos descriptos en planos y en estos pliegos, se hallan incluidos:

- Soportes de caños según detalles que se soliciten, o necesidad de la obra.
- Sujeciones de cualquier elemento o caño, a soportes propios o provistos por otros.
- Excavación y relleno de zanjas, cámaras, y apoyos de caños y equipos.
- Construcción de canaletas y agujeros de paso en muros, paredes y tabiques, provisión de camisas en losas, para paso de cañerías.
- Materiales y mano de obra para la construcción de cámaras, bases de equipos, canaletas, etc. incluso hormigón armado, relleno y compactación de excavaciones, etc.
- Provisión, armado, colocación de artefactos y posterior protección de los mismos.

Arq. Óscar Adolfo Quinodoz
Coordinador Ejecutivo
Unidad Ejecutora Provincial
(U.E.P.)



- Todas las terminaciones, protecciones, aislaciones, y/o pinturas de la totalidad de los elementos que forman la instalación.
- Provisión, armado, desarmado y transporte de andamios de cualquier tipo.
- Limpieza de obra y transporte de sobrantes dentro y fuera de la obra; desparramo de tierra o su retiro del terreno.
- Todos aquellos trabajos, elementos, materiales y/o equipos que aunque no estén expresamente indicados, resulten necesarios para que las instalaciones resulten de acuerdo a sus fines, y construidas de acuerdo con las reglas del arte.
- El transporte de los materiales y del personal, desde y hasta la obra y dentro de la misma.
- El tapado de canaletas, pases de cañerías y demás boquetes abiertos por necesidad de sus instalaciones.
- La limpieza de los lugares de trabajo y de su propio depósito; en caso de tareas efectuadas fuera de cronograma, la Contratista limpiará los lugares en que continúe trabajando.
- La ayuda de gremio que recibirá se limitará a la colocación de insertos, tapas, marcos, etc., en tanques y losas, siendo la provisión a su cargo; vigilancia de obra, vestuarios y sanitarios para él personal.

Presentación de trámite, inspecciones y pruebas

La contratista deberá obligatoriamente realizar la presentación de expediente al ente distribuidor que corresponda, ya sea que cuente con gas natural o envasado, para realizar el trámite correspondiente a través de un matriculado inscripto, para la aprobación de la instalación por parte de la distribuidora, con las instancias de "parcial" y "final" (si correspondiere).

Se hará entrega de copia de formularios y plano aprobados por las distribuidoras correspondientes, a la inspección para completar expediente.

Se recomienda que este trámite se inicie junto al inicio de obra, ya que demanda demasiado tiempo, teniendo en cuenta la documentación requerida por las distribuidoras.

Además de las inspecciones y pruebas reglamentarias que deban efectuarse conforme lo exige la Empresa suministradora de gas que corresponda, la Contratista deberá practicar, en cualquier momento, esas mismas inspecciones y pruebas y otras que la Inspección de Obra estime convenientes, aún en los casos que se hubieran realizado con anterioridad. Estas pruebas no lo eximen de la responsabilidad por el buen funcionamiento posterior a las instalaciones.

Se efectuarán pruebas neumáticas y pruebas de funcionamiento, las que serán fiscalizadas por la Empresa suministradora de gas, previo al tapado de canaletas.

Quedan expresamente fijadas las siguientes:

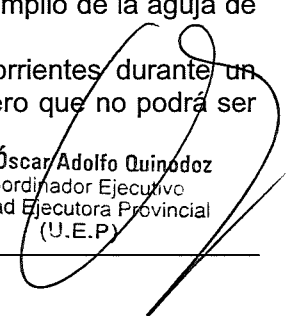
- a) Cuando la instalación está, en condiciones de verificar pruebas de hermeticidad;
- b) Cuando la instalación está, terminada y en condiciones de realizar pruebas de funcionamiento.

Pruebas neumáticas:

Se procederá de la siguiente forma:

- a) Se recorrerá la instalación abriendo las llaves intermedias y cerrando las terminales.
- b) Se inyectará aire por medio de bomba neumática provista de un manómetro de gran sensibilidad, que permita acusar mínimos escapes con un recorrido amplio de la aguja de no menos de 75 mm para presiones de hasta 1 Kg/cm²
- c) Se mantendrá una presión de 0,4 Kg/cm² en instalaciones corrientes durante un tiempo prudencial de acuerdo al diámetro o longitud de la cañería pero que no podrá ser menor que 30 minutos.

Arq. Óscar Adolfo Quinodoz
Coordinador Ejecutivo
Unidad Ejecutora Provincial
(U.E.P.)





d) Terminada la prueba, se abrirán las llaves grifos para comprobar que no hay obstrucciones.

Si las pruebas sufrieran interrupciones imputables a defectos de alguna de las partes constitutivas de la instalación, deberán iniciarse de nuevo, con iguales formalidades, una vez subsanados los inconvenientes.

13.1. Gabinete de Gas (incluye Tubo de Gas, Regulador y NRM)

Gas envasado (en proyectos sin red de gas)

Para aquellas localizaciones en que no se disponga de red de gas natural, se prevén dos posibles soluciones:

Baterías de tubos

Cuando no se cuenta con red de gas natural, se contará con baterías de tubos de gas envasado.

Se construirán dos colectores con las correspondientes conexiones semi-rígidas para los cilindros y un tercero para vincular ambos y derivar hacia los reguladores correspondientes, en by-pass, cada uno para el 100% del caudal y desde allí al consumo previsto.

Cada batería de tubos en servicio asegurará una autonomía para 30 días de consumo. Se instalará en gabinete reglamentario ad-hoc.

Se ejecutará según las reglamentaciones vigentes de la Empresa prestadora del servicio, con todos los sistemas de control, seguridad y bloqueos.

Todos los elementos constitutivos serán de primera calidad y marca.

La Contratista evaluará el volumen de gas necesario para toda la escuela y la primera carga a partir de la recepción provisoria de la obra será a cargo de la Contratista.

13.2. Cañería y Accesorios Varios

La instalación de gas se reducirá al sector de Cocina.

Todos los materiales a emplear serán de marcas y tipos aprobados por IRAM, Gas del Estado, Empresas prestadoras de los servicios y Reparticiones locales intervinientes. La calidad de los mismos será la mejor reconocida en plaza.

Los materiales recibidos en obra serán revisados por la Contratista antes de su utilización a fin de detectar cualquier falla de fabricación o por mal trato, etc., antes de ser instalados. Si se instalaran elementos fallados o rotos, serán repuestos y/o cambiados a costa de la Contratista.

Junto con su propuesta el oferente adjuntará una planilla indicando las marcas de los materiales a instalar, y las variantes posibles como sustitutos.

Aislaciones: Se prevé el recubrimiento con cinta protectora reglamentaria para los tramos de cañerías que se tiendan por tierra.

Evacuación de gases de combustión: Será a razón de un conducto independiente por cada equipo que genere calor. El diámetro y/o la sección serán constantes en todo su recorrido y no podrá ser inferior al de salida del artefacto. La sección podrá modificar su forma por razones de proyecto, verificando con mayor área su menor eficiencia por forma. Los tramos horizontales tendrán pendiente del 4%, y no excederán de 2,00m de longitud. Respetarán la relación mínima 1:1,5 entre tramo horizontal y tramo vertical, respectivamente. Se ejecutarán en chapa galvanizada. Estarán separadas por lo menos 2 cm. de todo elemento de mampostería u hormigón y/o elemento de instalación eléctrica.

Arq. Oscar Adolfo Quinodoz
Coordinador Ejecutivo
Unidad Ejecutora Provincial
(U.E.P.)



Si por razones de proyecto no pudieran respetarse estas separaciones, se aislarán con lana de vidrio de 20 mm de espesor. Irán empotrados, sujetos con grampas-abrazaderas a razón de una por conducto y por tramo de cañería como mínimo, con una separación de 1,50 m. entre ellas.

El remate de todos los conductos será a los cuatro vientos, en la parte superior del edificio. En sus terminaciones se colocarán sombreretes aprobados por la empresa prestadora y sujeta su aprobación por la Inspección de Obra.

13.3. Llaves de paso

Para la distribución interna serán de un cuarto de vuelta, aprobadas, cónicas o esféricas, con cuerpo y vástago o esfera de bronce. Tendrán terminación pulida, o cromada con campana, según se instalen en locales de servicio o en cocina.

13.4. Rejillas y Conductos de Ventilación

Se deberán disponer Rejillas inferiores y superiores en el Local Cocina, como así también se ventilará el artefacto Termotanque con conducto de ventilación a los cuatro vientos.

13.5 Artefactos

Se deberá prever la conexión de todos los artefactos de gas que se indican en planos, con todos los elementos y/o accesorios que resulten necesarios para su correcto funcionamiento, máxima seguridad y de acuerdo a las normas vigentes.

A. Termotanque

En caso de que el proyecto cuente con red de gas, se instalará termotanque a gas de capacidad indicada y como mínimo 80 litros, de primera marca a satisfacción de la Inspección de Obra, con ánodo de magnesio, cámara vitrificada, quemador inoxidable, termostato regulable, válvula de seguridad, grifo de purga, accesorios, válvulas esféricas en entrada y salida, colectores, etc. Con los soportes más apropiados en cuanto a estética y resistencia de acuerdo con la ubicación definitiva.

Se presentará dos copias del Manual de Instrucciones para la puesta en marcha, uso, mantenimiento y servicio de las instalaciones. Este manual incluirá los folletos de fábrica y servicios autorizados.

En salas, gobierno, taller multipropósito, se instalarán termotanques eléctricos en todos los casos, según se indica en el rubro 16 INSTALACIONES ELECTRICAS.

El artefacto deberá contar específicamente con matrícula de aprobación de fabricante y marca homologada.

B. Cocina Industrial:

Se proveerá e instalará de acuerdo a lo especificado en la documentación gráfica. Tendrán gabinete con estructura autoportante, con patas regulables. Estará equipada con 4 hornallas abiertas, plancha bifera y 1 horno tipo marca "ingeniería gastronómica o equivalente. Su construcción es realizada en chapa de acero inoxidable de primera calidad en su parte exterior, finalmente pulidos. Desmontable a efectos de realizar las tareas de mantenimiento. Marco superior de acero inoxidable.

Interiores de horno, contrapuertas y asaderas de chapa de hierro enlosada en fundante negro. Hornallas abiertas y quemadores de hornallas de fundición gris de primera calidad. Piso de horno de tejuela refractaria con bastidor HS ángulo. Quemador de horno de tipo tabular de caño negro. Robinetes de hornallas de bronce de 3/8 de diámetro con ajuste cónico y cierre de seguridad. Robinetes de hornos, tipo válvula de seguridad con

Arq. Óscar Adolfo Quinodoz
Coordinador Ejecutivo
Unidad Ejecutora Provincial
(U.E.P.)



termocupla. Cañería de conexión de ½". Aislación de lana de vidrio en plancha de 1" de espesor con ABT.

Se presentará dos copias del Manual de Instrucciones para la puesta en marcha, uso, mantenimiento y servicio de las instalaciones. Este manual incluirá los folletos de fábrica y servicios autorizados.

El artefacto deberá contar específicamente con matrícula de aprobación de fabricante y marca homologada.

C. Campana de Aº Iº en Cocina

La campana de Aº Iº en Cocina realizada totalmente en acero inoxidable calidad AISI 304 18/8 de 1,25mm de espesor. Con canaleta perimetral colectora de grasas y tapón de desagote. Terminación pulido mate.

Dimensiones: 1900x800mm o según especificaciones en planos.

Con filtro realizado en malla de aluminio y metal desplegado, tipo liviano, en "V", fácilmente desmontable para su mantenimiento y/o limpieza. Porta filtros realizados en acero inoxidable de primera calidad. Con artefacto tipo tortuga para iluminación con cableado correspondiente, conectado para su funcionamiento. Con reja de protección y burlete de goma para impedir la entrada de vahos, polvo o humedad, al interior del artefacto. Realizado en fundición de aluminio. La extracción forzada de la campana se realizará mediante extractor vertical de techo caudal según calculo, 0,39 HP máximo. Los conductos y rejillas hacia el exterior se construirán con chapa galvanizada N° 24

Conductos de Humo.

La cotización de este rubro incluye la provisión e instalación de conductos de humo para cada equipo. La sección mínima de los mismos será conforme a las especificaciones del fabricante de cada equipo y a las normas de ENARGAS. Los conductos saldrán al exterior en forma individual de forma tal que se eviten los tramos horizontales. Rematarán a los cuatro vientos con sombreretes aprobados por ENARGAS.

Se incluyen en éste ítem todas las tareas de obras civiles necesarias para la correcta ejecución y terminación de los trabajos referidos.

Control de Calidad

La Contratista presentará a la Inspección de Obra, toda vez que ésta lo solicite, muestras de los materiales que propone utilizar en la obra, acompañando descripción y especificaciones de los mismos proporcionados por sus fabricantes.

La Dirección e Inspección de Obra podrá aceptar o rechazar los materiales propuestos, e inclusive disponer, a exclusivo costo del Contratista, la realización de ensayos sobre elementos cuya calidad le resulte dudosa.

El resultado negativo de los ensayos dará lugar al rechazo de los materiales representados por la muestra ensayada, aún en el caso que ya se encuentren instalados en obra. La Inspección de Obra podrá disponer el retiro de los materiales instalados que no cuenten con su aprobación formal.

Los atrasos de obra y cualquier daño o perjuicio emergente del uso de materiales defectuosos o no aprobados previamente por la Inspección de Obra, serán imputables exclusivamente al Contratista.

D Anafe de 1 Mechero

Se proveerá e instalará de acuerdo a lo especificado en la documentación gráfica. Estará montado sobre caballetes de caño estructural 20 x 20 mm lo que le permite soportar las cargas que significan ollas de 80 o 90 litros, es decir pensados para servicio

Arq. Oscar Adolfo Quinodoz
Coordinador Ejecutivo
Unidad Ejecutora Provincial
(U.E.P.)



pesado.

* Las dimensiones son en el caso de los anafes de 12000 y 24000 calorías de 400 mm de lado y 170 mm de altura, según aprobación de la Inspección Conectado a gas natural en área cocina de SUM, bajo campana.

Pruebas

Las instalaciones serán sometidas a las pruebas indicadas a continuación:

Pruebas mecánicas

Consistirán en mantener en funcionamiento la instalación durante veinte (20) días, ocho (8) horas diarias.

Esta prueba se realizará al solo efecto de verificar el buen funcionamiento mecánico de la instalación, no interesando las condiciones que se mantengan en los ambientes.

Pruebas de ensayo

Una vez realizadas las pruebas mecánicas, a satisfacción se pondrán en funcionamiento las instalaciones por un período de no menos de cinco (5) días consecutivos debiéndose constatar:

- a) Si la ejecución de cada uno de los trabajos y la construcción de cada uno de los elementos constitutivos están en un todo de acuerdo con lo ofrecido y contratado.
- b) Si las cañerías y conexiones, conductos, etc., no presentan fugas y las provisiones contra las dilataciones térmicas son suficientes y correctas.
- c) Si las aislaciones térmicas no han sufrido deterioros.

Durante estas operaciones se procederá a la regulación total de las instalaciones bajo control de la inspección de obra.

Prueba de confort (de funcionamiento y rendimiento)

Prueba de Funcionamiento: Se procederá a la puesta en marcha de los equipos y a la realización de las pruebas generales para comprobar el funcionamiento normal de la instalación y si alcanzan las condiciones de temperatura y/o caudal establecidas.

Prueba hidráulica:

Cañerías y elementos que contengan agua, a 1,5 vez la presión normal de trabajo valor que deberá mantenerse sin variación alguna durante una hora

Todas las pruebas serán de duración suficiente para poder comprobar el funcionamiento satisfactorio de la instalación en régimen estable.

Se verificarán las condiciones de proyecto y se medirán además el caudal y temperatura de agua caliente a la entrada y salida de equipos y colectores.

Nota: Todos los gastos que demanden las pruebas serán por exclusivo cargo del Contratista, el que deberá facilitar todos los aparatos necesarios para constatar los resultados de las pruebas o comprobar la calidad de los materiales.

ARTÍCULO 14º - INSTALACIONES DE SEGURIDAD

SERVICIO CONTRA INCENDIO:

CONSIDERACIONES GENERALES

El Contratista ejecutará los trabajos de acuerdo a la ley provincial N° 7467 y su decreto reglamentario N° 3478/07.

El Estudio de Seguridad será por cuenta y cargo exclusivos de la Contratista y se tramitarán hasta obtener la total habilitación municipal correspondiente.

El Contratista ejecutará los trabajos según el plano general de instalaciones contra incendio y planos de detalles, como así también la instalación de gabinetes de incendio

Arq. Óscar Adolfo Quinodoz
Coordinador Ejecutivo
Unidad Ejecutora Provincial
(U.E.P.)



con mangueras, válvulas, lanzas y llaves de acero; matafuegos, baldes y otros elementos que corresponden a la instalación.-

Será por cuenta y cargo del Contratista la preparación de la documentación completa respectiva que exijan las reparticiones y su obligación se considerará satisfecha cuando la instalación terminada cumpla con todas las condiciones de verificación, pruebas y funcionamiento y sean aprobadas, además deberá presentar a la Inspección el plano general y el detalle conforme a obra.-

Deberán considerarse incluidas en este pliego todas las obras, trabajos y provisiones necesarias para realizar la instalación proyectada en los planos hasta quedar ésta totalmente terminada, en funcionamiento y aprobada por la dirección u organismo competente.

Asimismo, deberá solicitar las inspecciones que se requieran de acuerdo a lo indicado por la Inspección de Obra y las reglamentaciones provinciales.

Los gabinetes serán metálicos en chapa doble decapada espesor B.W.G N° 18, con puertas y vidrios, con sus respectivas ventilaciones y leyenda "INCENDIO", incluso soportes giratorios para manguera y lanza, pintados del color reglamentario mediante proceso de sinterizado, cierre tipo tarjeta, bisagras y soportes.

INSTALACIÓN Y MONTAJE

La disposición de la Instalación del Servicio Contra Incendio que se desarrolla desde el tanque de reserva, a partir de un colector, con bajada hasta los hidrantes respectivos, se indica en los planos. Las cañerías de distribución, como la bajada de tanque, serán de hierro galvanizado, y estarán suspendidas, o adosadas a los muros, mediante grapas de sujeción de planchuelas de acero de 25 x 5 mm.

Las juntas de las cañerías se realizarán mediante uniones roscadas y sellado mediante pintura asfáltica y cáñamo en hebras.

El colector general del tanque de reserva será de bronce y de las características y diámetros indicados en los planos. En las bajadas de alimentación a las bocas de incendio se colocarán válvulas esclusas de bronce fosforoso, con doble prensa estopa, vástago fijo y cuña sólida con unión roscada. Todos los colectores llevarán válvulas esclusas de limpieza del diámetro que se indica en planos.

Toda la cañería suspendida irá sujeta con grapas para cañería de hierro galvanizado de planchuela de hierro de 25 x 5 mm., cada 4,5 metros y se asegurarán a los hierros mediante mordazas con tornillos de bronce con arandela grover o, a las losas, mediante brocas de expansión y ajuste mediante tornillos de bronce. La cañería del servicio contra incendio constara con dos bombas independientes, una de 3,5 hp y la otra de 12,5 hp para que en caso de emergencia estas funcionen de forma más rápida intercalándose cuando ya el tanque no posea gran cantidad de agua, se proveerá de un grupo electrógeno de 12 Kva. Salida de 220 V en corriente alterna, con regulación automática de tensión con sistema AVR que permite compensar fluctuaciones de potencia cuando la carga varía, motor de 4 tiempos refrigerado por aire de 6.1 horas de autonomía. Equipado con sistema de alerta de aceite que detiene el equipo en caso de bajo nivel de lubricante.

La renovación de agua en las cañerías de bajada de la instalación contra incendio, se producirá por las canillas de servicio con llave de paso o por los inodoros, según indicación de los planos.

1) DESCRIPCIÓN DE LOS TRABAJOS.

Comprende la ejecución de los trabajos, provisión de materiales, artefactos y mano de obra especializada para la instalación del servicio contra incendio, en un todo de acuerdo al presente pliego, planos, esquemas marcados, especificaciones particulares,

Arq. Óscar Adolfo Quinodoz
Coordinador Ejecutivo
Unidad Ejecutora Provincial
(U.E.P.)



reglamentación municipal vigente y la Ley de Seguridad Nacional N° 19.587 y sus decretos reglamentarios y de trabajos que sin estar específicamente detallados sean necesarios para la terminación de la obra de acuerdo a su fin y en forma tal que permitan librarlas al servicio íntegramente y de inmediato a su recepción provisión.-Estas especificaciones particulares y los planos que acompañan, son complementarios, y lo establecido en uno de ellos debe considerarse como exigido en todos. En el caso de duda o contradicción, regirá el orden de primacía del contrato establecido en el Pliego de Base de Condiciones Generales.-

Deberá verificar todas las dimensiones y datos técnicos que figuran en planos y especificaciones, debiendo llamar inmediatamente la atención a las inspecciones de obra sobre cualquier error, omisión o contradicción.-

Durante la ejecución de los trabajos el contratista deberá tomar las debidas precauciones, para evitar deterioros en: gabinetes, vidrios de los mismos, mangueras, etc. y demás elementos de las instalaciones que ejecute como consecuencia de la intervención de otros gremios en la obra, pues la inspección de obra no recibirá en ningún caso trabajos que no se encuentren con sus partes integrantes completas, en perfecto de funcionamiento y aspecto.-

2) NORMAS Y REGLAMENTACIONES:

Las instalaciones deberán cumplir, en cuanto a la ejecución, materiales y equipos, lo establecido en el Punto 1 con las Normas y Reglamentaciones fijadas por los siguientes Organismos:

- Instituto Argentino de Racionalización de Materiales IRAM.-
- Código de Edificación de la Municipalidad correspondiente.-
- Obras sanitarias Nacional, Provincial y Municipal.-

Si las exigencias de las Normas y Reglamentaciones citadas obligan a realizar trabajos no previstos en la documentación licitada, el Contratista deberá comunicarlos a la Inspección de Obra a efectos de salvar las dificultades que se presenten, ya que posteriormente no se aceptarán excusas por omisiones o ignorancia de reglamentaciones vigentes que pudieran incidir sobre la habilitación de las instalaciones.-

MATAFUEGOS

14.1.1. Extintores Triclase ABC de 5 kg. sobre friso indicador

Se proveerán e instalarán los extintores según lo indica el plano IC-01 INSTALACION DE INCENDIO.

14.1.2. Matafuegos Extintor Tipo CO2

Se proveerán e instalarán los extintores según lo indica el plano IC-01 INSTALACION DE INCENDIO

En todos los casos, su ubicación se adecuará a lo requerido por el Código de Edificación de la Ciudad de Buenos Aires, con las modificaciones establecidas en la Ley N° 962 promulgada por la Legislatura de esa Ciudad Autónoma, por las normas IRAM o por los códigos o reglamentos de la localidad en la cual se implanten, sean estas leyes provinciales o normas municipales, adoptando siempre la más exigente.

14.1.3 Extintores Tipo K

Se proveerá e instalara el extintor Tipo K para el área de cocina en SUM de acuerdo a lo especificado en plano ICI- Instalación Incendio.

Arq. Óscar Adolfo Quinóroz
Coordinador Ejecutivo
Unidad Ejecutora Provincial
(U.E.P.)



14.1.4 Cartelería Informativa y de Evacuación Acrílico Refractivo

Señalética De Seguridad

Todas las señalizaciones para vías de escape previstas en el Plan de Emergencia, carteles indicadores indicando el modo de actuar ante emergencias, etc. serán provistas e instaladas por la Contratista.

Vías De Escape

Deberá señalizar las Salidas de Emergencia, diseñando los trayectos de modo que esas salidas deriven, en forma directa, a la calle o hacia un espacio abierto conectado a una vía de evacuación

Se deja expresa indicación que esa trayectoria deberá estar libre de obstáculos dirigiendo a los usuarios, de manera clara y en el menor recorrido posible, hacia un medio de escape o salida de emergencia. Esa señalización constará de un cartel indicativo luminoso autónomo permanente, en colores reglamentarios (fondo verde, letras blancas). Cada hoja de puerta vinculada a esa trayectoria contará con un barral antipático normalizado, será de material incombustible (conforme lo indicado en el ítem Carpinterías) y abrirá hacia fuera en sentido de una posible evacuación.

Las dimensiones de las vías de escape se calcularán según lo establece el Código de Edificación de la Ciudad de Buenos Aires, con las modificaciones establecidas en la Ley N° 962 promulgada por la Legislatura de esa Ciudad Autónoma, por las normas IRAM o por los códigos o reglamentos de la localidad en la cual se implanten, sean estas leyes provinciales o normas municipales, adoptando siempre la de mayor rigor y exigencia, de manera tal que cumplida ésta las demás estén a buen recaudo.

En todos los casos, inexcusablemente, se dará entera satisfacción a lo requerido por el área Técnica del Cuerpo de Bomberos de la localidad.

Luces de emergencia Ver Ítem Instalación Eléctrica

En los recorridos de evacuación (pasillos y lugares de paso), de todo el edificio y en los locales de riesgos especiales (tableros, eléctricos, etc.), deberá existir un sistema de iluminación de emergencia de baja tensión y que, al faltar el suministro de corriente en el edificio, se accione el sistema de iluminación.

Lo referido a esta iluminación se deja constancia que la misma está contenida en el apartado dedicado a la Instalación Eléctrica, debiendo cumplirse con lo especificado en dicho numeral.

No obstante, a falta de alguna definición, se garantizará como mínimo que las luminarias de emergencia, sean del tipo autónomo, de 20W, con 4 horas de autonomía.

En principio, como se ha dejado establecido en el apartado respectivo, se deberá normalizar la instalación eléctrica, sus conductores estarán bajo caño, embutidos o sobre bandeja. Deberá instalar un disyuntor diferencial de corte general. Deberá presentar en el área Técnica del Cuerpo de Bomberos, el certificado de la jabalina de puesta a tierra como así también la memoria técnica descriptiva visada por colegio

Se ubicarán al ingreso del inmueble y en un lugar accesible, llaves que permitan el corte de suministro eléctrico y de gas en todo el edificio, quedando ésta bien señalizadas e iluminadas.

Se colocarán extintores portátiles en base a polvos químicos secos TRICLASE y HALOCLEAR con válvula a palanca de autocontrol manual, manómetro de control visual de carga, manguera y boquilla de descargas.-

Se colocarán suspendidos en gabinetes de chapa N°16, marco de frente y contramarco y

Arq. Óscar Adolfo Quinodoz
Coordinador Ejecutivo
Unidad Ejecutora Provincial
(U.E.P.)



dimensiones según corresponda con frente de vidrio simple entero, cerradura tipo "MANCHON" accionado con llave de emergencia e irán pintados reglamentariamente, en su interior se alojarán con perchas de acero inoxidable, a una altura y capacidad indicados, señalización normalizada de extintores según IRAM 10.005.-

Se dispondrá detrás de cada extintor un rectángulo superior, en ancho y alto, 20 cm. del artefacto.-

Dicho rectángulo será diagramado con franjas de 10 cm. de ancho a 45° color bermellón y blanco, realizados con pintura fosforescente o brillante según la reglamentación vigente.-

Sobre el vértice superior derecho y con letras negras sobre fondo blanco se indicará el fuego para el cual es apto.-

Placas rígidas de PVC espumado (auto extingible - no propagador de llama) en espesor 3 mm. Normas IRAM 3960.

ARTÍCULO 15º- ESPEJOS

En locales sanitarios y según indican los planos y detalles respectivos, se prevé colocar espejos fabricados con cristales float de 6mm de espesor, los que irán adheridos al paramento del local correspondiente en el lugar y forma que se detalle.

Los espejos serán siempre fabricados con vitreas float de la mejor calidad y con bordes biselados. Se colocarán los paramentos o según detalle indicado en planos, mediante adhesivos del tipo Dow Corning transparente o similar.

Los espejos cumplirán la Norma IRAM N° 12551. Salvo especificación en contrario serán fabricados sobre vidrio "Float" transparente. No se permitirán ralladuras o imperfecciones de ningún tipo.

Deberán pulirse sus bordes en todos los casos, aun cuando se prevean marcos que los oculten.

Cuando sus bordes queden a la vista llevarán además sus aristas de frente "matadas" por un pulido en chaflán a 45°, con cateto igual a la mitad de su espesor. Se deberán aprobar muestras.

Cuando así se determine, llevarán sus bordes biselados según el ancho que se indique.

Colocación: en general se contemplan los siguientes modos de fijación:

a) Pegados al paramento con adhesivo: Se empleará un adhesivo sellador mono-componente, a base de siliconas, de consistencia pastosa, neutro, que no dañe la capa de espejado. El sustrato deberá ser perfectamente compacto, plano, libre de suciedades o superficies desgranables.

b) Con soportes de acero inoxidable: Se emplearán soportes de tipo invisible, con boca de apoyo de dimensión adecuada al espesor del espejo y de medidas en ancho no menores a 20 mm. Se sujetarán con tornillos y tacos plásticos adecuados en tipo y tamaño, al material del paramento.

Entre el paramento y espejo se formará una cuna con planchas de goma "eva" de 2 mm de espesor, adheridas parcialmente a aquel, para asiento del espejo.

15.1. Espejo de Cristal Pulido, incluye elementos de fijación.

En los locales sanitarios según proyecto y planos de detalles de sectores se colocarán espejos de por el largo de los lavatorios y mesadas con bachas. Serán construidos con cristales de 6mm biselados, amurados a paredes con tarugos tipo Fisher.

ARTÍCULO 16º- PINTURAS

Arq. Óscar Adolfo Quinodoz
Coordinador Ejecutivo
Unidad Ejecutora Provincial
(U.E.P.)



GENERALIDADES.

Todos los materiales a emplearse serán de óptima calidad, de marcas reconocidas y previamente aprobadas por la Inspección y deberán llegar a la obra en sus envases originales, cerrados. El Contratista deberá preparar todas las superficies a pintar, dejándolas libre de polvo, hollín, sin contenido de humedad o cualquier elemento que impida la óptima adherencia sobre el sustrato. En la carpintería de madera se liján en sentido de la vetas, con lija de grano apropiado y toda imperfección será reparada con masilla sintética del mismo tono de la madera, según indique la Inspección, y luego se aplicará la pintura especificada en el presupuesto de la obra. Se entiende que la pintura, sobre carpintería de madera, metálica y herrería, debe cubrir, por ambas partes, toda la obra comprendida en la abertura.

OBJETO DE LOS TRABAJOS

Los trabajos comprenden la pintura por medios manuales en los muros de albañilería, carpintería metálica y herrerías, según las especificaciones de planos y/o técnicas.

Asimismo comprenden todos los trabajos necesarios, que aunque no estén expresamente indicados, sean imprescindibles para que en las obras se cumplan las finalidades de protección e higiene de todas las partes de las obras visibles u ocultas.

Si por deficiencia en el material, mano de obra o cualquier otra causa no se satisfacen las exigencias de perfecta terminación y acabado fijadas por la Inspección de obra, el Contratista tomará las previsiones del caso, dará las manos necesarias - además de las especificadas- para lograr un acabado perfecto sin que éstas constituyan un trabajo adicional.

El Contratista tomará las precauciones indispensables a fin de preservar las obras del polvo y de la lluvia. No permitirá que se cierren las puertas y ventanas antes que la pintura se haya secado completamente, con excepción de las situaciones de lluvia.

CARACTERÍSTICAS DE LOS MATERIALES

Los materiales a emplear serán en todos los casos de primera calidad y marca, debiendo ser llevados a la obra en sus envases originales, cerrados y provistos de sellos de garantía. La Inspección de obra podrá hacer efectuar al Contratista y a costa de éste, todos los ensayos que sean necesarios para verificar la calidad de los materiales.

Se deja especialmente aclarado que en caso de comprobarse incumplimiento de las normas contractuales debida a causa de formulación o fabricación del material, el único responsable será el Contratista, el que deberá tomar los recaudos necesarios para asegurarse que el producto que usa responde en un todo a las cláusulas contractuales.

APROBACIÓN DE LAS PINTURAS

A efectos de determinar el grado de calidad de las pinturas para su aprobación se tendrán en cuenta las siguientes cualidades:

- Pintabilidad: condición de extenderse sin resistencia al deslizamiento del pincel o rodillo.
- Nivelación: las marcas del pincel o rodillos deben desaparecer a poco de aplicadas.
- Poder cubriente: para disimular las diferencias de color del fondo con el menor número de manos posible.
- Secado: la película de pintura debe quedar libre de pegajosidad al tacto y adquirir dureza adecuada, en el menor tiempo posible según la clase de acabado.
- Estabilidad: se verificará en el envase. En caso de presentar sedimento, éste deberá ser blando y fácil de disipar.

Arq. Oscar Adolfo Quinonez
Coordinador Ejecutivo
Unidad Ejecutora Provincial
(U.E.P.)



- Los productos utilizados para la ejecución de todos los trabajos de pintura no deben ser contaminantes y en su formulación no deben tener materias primas derivadas de los metales pesados (plomo, cromo, mercurio, etc.).- Esta certificación debe ser solicitada al fabricante del producto y adjuntada a la presentación de la propuesta.-,

- Muestras: de todas las pinturas, colorantes, enduños, imprimadores, selladores, diluyentes, etc. el Contratista entregará muestra a la Inspección de obra para su aprobación.

- Colores: en todos los casos el Contratista presentará a la Inspección de obra los catálogos y muestras de colores de cada una de las pinturas especificadas para que ésta elija el tono a emplearse. Cuando la especificación en el pliego de un tipo de pintura difiera con la del catálogo de la manera adoptada, el Contratista notificará a la Inspección de obra para que ésta resuelva el temperamento a seguir. En el caso que los colores de catálogos no satisfagan a la Inspección de obra, el Contratista deberá presentar muestra de color que se le indique.

REALIZACION DE LOS TRABAJOS

Los trabajos se realizarán de acuerdo con lo especificado en el Manual Técnico del fabricante que deberá respetarse taxativamente, debiendo en todos los casos limpiarse la superficie perfectamente, y preparándolas en forma conveniente antes de recibir las sucesivas manos de pintura.

Los defectos que pudiera presentar cualquier superficie serán corregidos antes de proceder a pintarlas. El Contratista notificará a la Inspección de obra, sin excepción alguna, cuando vaya a aplicar cada mano de pintura, debiendo distinguir una mano de otra por su tono (salvo que efectúen la terminación). Como regla general, salvo las excepciones que se determinaran en cada caso y por escrito sin cuya nota no tendrá valor el trabajo realizado, se dará la última mano después que todos los gremios que entran en la construcción hayan dado fin a sus trabajos.

Los trabajos serán confiados a obreros expertos y especializados en la preparación de pinturas y su aplicación. El no cumplimiento de lo establecido en el presente pliego y en especial a lo que se refiere a la notificación a la Inspección de obra previa aplicación de cada mano de pintura, será motivo suficiente para su rechazo.

Previo a la aplicación de una capa de pintura, se deberá efectuar un recorrido general de las superficies, salvo con masilla adecuada a la pintura a usarse. Cualquier irregularidad incluyendo reposición de los materiales de terminación o su reparación para cualquier tipo de superficie o de elemento que pueda haberse deteriorado en el curso de la obra.

El orden de los diferentes trabajos se supeditará a la conveniencia de evitar el deterioro de los trabajos terminados.

Antes de dar comienzo al pintado se deberá efectuar el barrido de los locales a pintar, debiendo preservar los pisos y umbrales con lonas, arpilleras, etc. que el Contratista proveerá a tal fin.

No se aplicará pintura sobre superficies mojadas o sucias de polvo o grasas, debiendo ser raspada profundamente y llenándose, cuando la Inspección de obra lo estime conveniente, al picado y construcción de la superficie observada, pasándole un cepillo de paja o cerda y luego lijado.

Se deberá dar la cantidad de manos que requiera un perfecto acabado a juicio de la Inspección de obra.

Será condición indispensable, para la aprobación de los trabajos, que éstos tengan un acabado perfecto, sin huellas de pinceladas. No se deberá dejar transcurrir un periodo de tiempo luego de haber "imprimado" o "fondeado" estructuras de maderas o metal para complementar el proceso de pintado.

Arq. Oscar Adolfo Quiñodoz
Coordinador Ejecutivo
Unidad Ejecutora Provincial
(U.E.P)



Como regla no se deberá pintar con temperatura ambiente por debajo de cinco (5°C) grado centígrado, ni tampoco con superficie expuesta directamente al sol mayores a treinta (30°) grados centígrados, teniendo especiales precauciones frente al rocío matutino, nieblas, humedad excesiva, etc.

MUESTRAS

El Contratista deberá realizar previamente a la ejecución de la primera mano de pintura en todas y cada una de las estructuras que se contratan las muestras de color y tono que la Inspección de obra solicite.

A los efectos de establecer que el contratista debe solicitar a la Inspección de obra la tonalidad y colores por nota de acuerdo al catálogo y muestras que le indique la Inspección de obra, ira ejecutando las necesarias para satisfacer color y valor de tono que exigieran. Luego en trozos de chapa de 0,50 x 0,50 m. efectuará el tratamiento total especificando en cada estructura, en todas sus fases, que someterá a aprobación de la Inspección de obra y quedará sellado y firmado en poder de la misma.

De no responder la pintura a la muestra aprobada se harán repintar las estructuras a solo juicio de la Inspección de obra.

16.1. Al latex en muros interiores revocados a la cal.

Todos los revoques interiores se terminarán con pintura al látex para interiores color blanco. Será de primera calidad, marca reconocida y aprobadas por Normas IRAM. Se le darán las manos necesarias para obtener una buena terminación.

Antes de proceder al pintado de las paredes revocadas a la cal, se procederá a:

- Limpiar bien la superficie, que debe estar seca, eliminando toda presencia de polvo, hollín, grasitud, aceite, con un cepillo de cerda o lija o con un trapo embebido, según el caso, con agua o aguarrás.
- Verificar el grado de alcalinidad y la presencia de eflorescencias. Eliminarlas si existieran.
- Lijar suavemente y eliminar el polvillo producido.
- Sobre las superficies flojas o levemente entizadas aplicar como fondo una mano de Imprimación Fijadora al Agua. Dejar secar luego 4 horas.
- Si es necesario nivelar imperfecciones, aplicar Enduido Plástico al Agua. Lijar a las 8 horas.
- Aplicar dos o tres manos de pintura al Látex máxima calidad dejando pasar 3 horas entre mano y mano en exterior la pintura será pintura plástica al látex.

16.2. Al latex en cielorrasos.

Todos los cielorrasos (placa de yeso) se terminarán con pintura al látex para interiores color blanco. Será de primera calidad, marca reconocida y aprobadas por Normas IRAM. Se le darán las manos necesarias para obtener una buena terminación.

16.3. Esmalta sintético en Herrería.

Una vez efectuado los trabajos preparatorios se le dará una mano de antióxido al cromato de cinc y al menos dos manos de esmalte sintético de primera calidad y aprobado por Normas IRAM. Deberá garantizar una película dura y brillante de terminación indicado para exterior, resistente al lavado y a los agentes atmosféricos.-

16.4. Barniz sintético sobre madera.

Una vez efectuados los trabajos preparatorios, se le dará una mano de barniceta y al menos 2 (dos) manos de barniz marino de primera calidad y marca reconocida a todas las

Arq. Oscar Adolfo Quinodoz
Coordinador Ejecutivo
Unidad Ejecutora Provincial
(U.E.P.)



cantoneras de cedro.-

Los trabajos constarán de una limpieza profunda de toda superficie eliminando toda grasitud con un trapo embebido en aguarrás.

Se deberá seguir los siguientes pasos:

- Lijado profundo
- Dos manos de fondo esmalte
- Masillado y lijado fino
- Mano de terminación de esmalte sintético de primera calidad.

16.5. Pintura Siliconada protección de Losa a la vista.

En el sector de Ingreso a Sum e Ingreso Principal se terminara la losa a la vista dos manos de protección de pintura silicona.

16.6. Pintura para murales sobre fachada (ver detalle)

En las fachadas indicadas en Plano de Detalles se indica el tipo de letras ,formas y superficies a pintar con pintura especial para los murales , color y tipo de letras. Lo cual el tipo de pintura será aprobado por la Inspección.

ARTICULO 17° SEÑALETICA GENERALIDADES

Serán del tipo especificado en los planos y planillas y documentación técnica del llamado a licitación. Alcanzan a la totalidad de los mensajes gráficos y escritos que corresponden a la señalética del proyecto, tanto en la señalización externa como interna.

El Contratista deberá atenerse en un todo a las disposiciones vigentes y a lo establecido en el Manual de Proyecto acatará las disposiciones municipales respecto al uso de veredas y espacios públicos para la implantación de carteles indicadores, verificará la existencia de otras disposiciones que pudieran ser exigibles al momento de la ejecución de las obras así como también solicitar los permisos correspondientes.

El Contratista tendrá a su cargo la producción e instalación de los carteles de señalización interna y externa, con sus soportes respectivos, en las obras objeto del contrato.

Las cantidades, dimensiones, materiales, formas de aplicación y colores de los carteles de señalización deberán ajustarse a lo detallado en planos, planillas y especificaciones técnicas.

El contenido visual de las placas (los ploteados de textos y figuras) se realizará aplicando el diseño gráfico completo establecido en el Manual de Normativa de Señalética

El contenido o diseño gráfico será provisto al Contratista por el Comitente, en soporte magnético con archivos Adobe Illustrator, junto con una copia del Manual de Normativa de Señalética.

El Contratista deberá presentar a aprobación de la Inspección de Obra los prototipos terminados y completos de los productos requeridos. Los mismos serán evaluados por el Comitente para verificar si se adecuan a los aspectos técnicos solicitados y su aprobación autorizará al Contratista a su producción e instalación de la cantidad total de señales solicitadas. Se requerirá un prototipo de cada uno de los productos que se detallan en las especificaciones técnicas.

El Contratista deberá coordinar, con la Inspección de Obra, la fecha en que se realizará la colocación de las señales, de manera que ésta pueda estar presente para controlar todos los trabajos de instalación.

16.1 Placa de Inauguración y Cartel Identificador de la Institución.

Arg. Oscar Adolfo Quirodoz
Coordinador Ejecutivo
Unidad Ejecutora Provincial
(U.E.P.)



Las especificaciones de la placa de inauguración se encuentran establecidas en el Pliego de Bases y Condiciones Generales y Plano de Detalle que se adjunta. La contratista deberá solicitar a la inspección los datos actualizados antes de la ejecución de la misma. En el acceso se construirá un pórtico en el que se proveerá y colocará, según detalle, la tipografía que identifica al establecimiento.

El Cartel Identificador se ejecutará (Ver ubicación en Planos de Vistas, en el sector del Ingreso principal).-

Texto: ESC. SECUNDARIA N° -- "Nombre de la Institución" en letra CENTURY GOTHIC alto 20 cm.

Las letras serán pintadas con látex exterior color negro y frente de acero inoxidable o material similar. Se colocarán adheridas a la pared con adhesivo de contacto sin tolueno.

16.2 Designación de Locales y Cartelería de Seguridad.

Se colocarán en la totalidad de los locales del edificio próximo a la puerta de ingreso de cada uno, según indique la Inspección.

ARTICULO 17º- VARIOS

18.1 Obras Exteriores (Forestación, sembrado de especies, tierra fértil)

Para aquellas áreas que se destinen a jardinería, huerta o jardineras, el Contratista deberá realizar una completa verificación de aptitud de los suelos que allí existieran y hasta una profundidad nunca menor a los 30 cm.

Deberá removerlos y esponjarlos hasta dicha profundidad en toda el área y deberá extraer toda materia o material extraño.

Cuando no se cumplan las características de aptitud del suelo, procederá a retirarlos totalmente y en su reemplazo colocará suelos que se pudieran haber reservado de otros trabajos de excavación o hará el pertinente aporte con suelo apto.

La cantidad de suelo que se incorpore deberá hacerse considerando su posterior asentamiento.

Cuando así se indique, se formarán terrazas o montículos previendo las cotas de acabado que especifiquen los planos.

Se incluirán en este ítem los materiales accesorios que pudieran requerirse para contención, relleno, drenaje, etc., o las previsiones de riego que se determinen.

En jardineras, maceteros, u otras áreas, cuando así se estipule en la documentación licitatoria, se sembrarán o plantarán determinadas especies vegetales, siendo responsabilidad del Contratista su riego y mantenimiento, hasta su definitivo arraigo.

Plantación de especies

Los trabajos de sembrado de césped se ejecutarán 40 días antes de la entrega provisional de las Obras

Se proveerá y colocará tierra y césped en donde se indique en planos. El césped deberá colocarse en panes.

En el jardín se sembrará la especie *Stenotaphrum Secundatum* ("pasto colchón" o "césped inglés"). Se colocarán los arbustos y especies vegetales que oportunamente se pacten con la inspección.

Todas estas especies vegetales se cuidarán y regarán convenientemente, hasta su completo arraigo.

En el caso de que las especies vegetales (plantas y flores) transplantadas no prosperen, se reemplazarán las mismas por otras de similares características.

Arq. Oscar Adolfo Quinodoz
Coordinador Ejecutivo
Unidad Ejecutora Provincial
(U.E.P.)



18.2 Provisión y Colocación de Mástil.

Se ejecutará en un todo de acuerdo a planos y se terminará con por lo menos dos manos de esmalte sintético color aluminio.-

18.3. Cerco Perimetral.

Se ejecutarán y colocarán en un todo de acuerdo a las C.T.G.

Se fundará mediante viga de fundación de 20x30cm armadas con 4 fe 10mm con estribos fi 6mm cada 20cm; y pilotines de 20cm de diámetro separados entre sí 2m y de profundidad de 1,50m con armadura conformada por 4 hierros de fi 10mm con estribos fi 6mm cada 20cm y columnas de hormigón premoldeado de 10x10.

El cerco es paño por paño de alambrado romboidal (entre poste y poste estará separado por planchuela y gancho), todos los accesorios son galvanizados

Deberán ser realizadas según las indicaciones de los planos licitatorios y/o del Proyecto Ejecutivo Aprobado, así como las instrucciones que oportunamente imparta la Inspección de Obra, por orden de servicio.

Se construirá el cerco perimetral en los sectores indicados en los planos, se emplazará dentro del perímetro del terreno del establecimiento.

18.4 Cordón de Hormigón Simple terminación con cemento alisado.

Las veredas perimetrales serán terminadas con un cordón de Hormigón Simple con terminación de cemento alisado.

18.5 BANCOS CON CANTERO SET 1

Los bancos con cantero SET 1 serán colocados en las expansiones de los patios verdes CRM y Taller Laboratorio, los cuales se especifican según plano de detalle.-

18.6 BANCOS CON CANTERO SET 2

Los bancos con cantero SET 2 serán colocados en las expansiones de los patios verdes CRM y Taller Laboratorio, los cuales se especifican según plano de detalle.-

18.7 BANCO CON CANTERO SET 3

Los bancos con cantero SET 3 serán colocados en las expansiones de los patios verdes CRM y Taller Laboratorio, los cuales se especifican según plano de detalle.-

18.8 JUEGO DE AJEDREZ MESA Y BANCO DE HORMIGON

Los juegos de Ajedrez serán colocados en las expansiones de los patios verdes CRM y Taller Laboratorio, los cuales serán de Hormigón Armado según plano de detalle.-

18.9 PERGOLAS DE WPC

Las Pergolas de WPC, ancladas en dados de Hormigón, serán colocados en las expansiones de los patios verdes CRM y Taller Laboratorio, los cuales se especifican según plano de detalle.-

18.10 BANCOS DE DOS CANTEROS

Los Bancos con dos canteros, serán ubicados en Áreas de Expansión verde, y se especifican en Plano de Equipamiento según detalle, los cuales su ubicación será aprobado por la Inspección al momento de su colocación.

Arq. Óscar Adolfo Quinodoz
Coordinador Ejecutivo
Unidad Ejecutora Provincial
(U.E.P.)



18.11 CANTEROS DE HORMIGON

Los Canteros de Hormigón, serán ubicados en Áreas de Expansión verde, y se especifican en Plano de Equipamiento según detalle, los cuales su ubicación será aprobado por la Inspección al momento de su colocación.

18.12 BANCOS BAJOS

En el sector de canteros expansión CRM se colocaran bancos bajos, indicados en plano de Equipamiento, y en plano de Detalle de tipo de banco medidas y materiales.

ARTICULO 19°-LIMPIEZA DE OBRA:

19.1. LIMPIEZA PARCIAL Y FINAL DE LA OBRA

A) EXTERIOR:

Las superficies libres que queden dentro de los límites totales del terreno donde se ha realizado la obra se entregarán perfectamente niveladas y enrasadas, libres de malezas, arbustos, residuos, realizando el corte del césped si lo hubiera.

Asimismo deberá procederse a la remoción, cegado, cierre o desmantelamiento de toda construcción y/o instalación provisoria, dejando la totalidad del predio en condiciones de inmediato uso, retirando también todas las maquinarias utilizadas por el Contratista y procediendo al acarreo de los sobrantes de la obra (tierras, escombros, maderas, pastones, contrapisos, envases, bases de maquinarias, etc.), aún de aquellos que pudieran quedar sepultados respecto de los niveles definitivos del terreno. Al respecto, la Inspección determinará sobre la necesidad de remover o no, los elementos que se encuentren a una profundidad mayor de 50 cm.

B) INTERIOR:

Previo a la Recepción Provisoria, los locales se limpiarán íntegramente, cuidando los detalles y la prolija terminación de los trabajos ejecutados, dejándolos en condiciones de inmediato uso.

Los vidrios, espejos, herrajes y broncería se entregarán perfectamente limpios, debiéndose utilizar elementos o productos apropiados, evitando el deterioro de otras partes de la construcción. Las manchas de pintura, se eliminarán sin rayar las superficies. Los revestimientos interiores y exteriores, se cepillarán para eliminar el polvo o cualquier otro material extraño al paramento, se limpiarán prolijamente sus juntas y se procederá a lavarlos con detergentes y agua. En caso de presentar manchas resistentes a esa limpieza primaria se lavarán nuevamente, con los productos adecuados siguiendo las indicaciones del fabricante del revestimiento para remover tales defectos y luego volver a lavarlos con agua y detergente. Los artefactos sanitarios enlozados, se limpiarán con detergente rebajado, y en caso inevitable con ácido muriático diluido al 10% en agua, nunca con productos o pastas abrasivas. Acto seguido se desinfectará con hipoclorito de sodio (lavandina), diluido a razón de 1 parte en 7 de agua.

ARTICULO 20°-EQUIPAMIENTO:

20.1. Biblioteca Ambulante BA

Según Anexo de Equipamiento.

20.2. Biblioteca Ambulante BA 1

Según Anexo de Equipamiento.

Arq. Oscar Adolfo Quinodoz
Coordinador Ejecutivo
Unidad Ejecutora Provincial
(U.E.P.)



20.3. Sillas Tapizadas (Adultos)

Según Anexo de Equipamiento.

20.4. Armario

Según Anexo de Equipamiento.

20.5. Biblioteca Fija Oficina de Secretaría

Según Anexo de Equipamiento.

20.6. Mesa grupal para adultos

Según Anexo de Equipamiento.

20.7. Estantería Exhibidora

20.8. Mueble Bajo

Según Anexo de Equipamiento.

20.9. Escritorio Docente

Según Anexo de Equipamiento

20.10. Sillas Apilables (Adultos)

Según Anexo de Equipamiento.

20.11. Chinchero de corcho

Según Anexo de Equipamiento.

20.12. Biciletero

Según Anexo de Equipamiento.

20.13. Cesto de Basura

Según Anexo de Equipamiento.

20.14. Pupitre Bipersonal

Según Anexo de Equipamiento.

20.15. Mesa de computadora

Según Anexo de Equipamiento.

20.16. Mesa de Impresora

Según Anexo de Equipamiento.

20.17. Pizarra

Según Anexo de Equipamiento

Arq. Óscar Adolfo Quinodoz
Coordinador Ejecutivo
Unidad Ejecutora Provincial
(U.E.P.)



OBRA: ESCUELA SECUNDARIO N° 8 " ENRIQUE TABOSSI " - TABOSSI -
 UBICACIÓN: TABOSSI - Dpto. PARANA - ENTRE RÍOS

LISTADO DE TAREAS

| RUBRO | ITEM | DESIGNACIÓN DE LAS OBRAS | UNI. |
|-------|------------------------------|--|------|
| 1 | TRABAJOS PRELIMINARES | | |
| | 1.1 | Limpieza, Demolicion y Desmante | m2 |
| | 1.2 | Preparación del Obrador, Vallado y Cartel de Obra | Gl |
| | 1.3 | Replanteo | Gl |
| | 1.4 | Planialtimetría - Estudio de suelo - Calculo Estructural | Gl |
| | 1.5 | Documentación de Proyecto Ejecutivo. | Gl |
| | 1.6 | Cumplimiento de Plan de Gestión Socio-Ambiental | Gl |
| | 1.7 | Permiso Ambiental | Gl |
| | 1.8 | Seguimiento PMAS | Gl |
| 2 | MOVIMIENTO DE TIERRA | | |
| | 2.1 | Excavación de pozos p/bases y zapatas | m3 |
| | 2.2 | Excavación zanjas p/encadenados | m3 |
| | 2.3 | Excavación para pilotines | m3 |
| | 2.4 | Relleno, compactación y nivelación | m3 |
| | 2.5 | Excavación para platea de Torre Tanque | m3 |
| | 2.6 | Excavación para cerco perimetral | m3 |
| 3 | ESTRUCTURA | | |
| | 3.1 | De Hormigón Armado | |
| | 3.1.1 | Bases de H ² A ² | m3 |
| | 3.1.2 | Vigas de fundación H ² A ² | m3 |
| | 3.1.3 | Fustes y Columnas de H ² A ² | m3 |
| | 3.1.4 | Vigas de H ² A ² | m3 |
| | 3.1.5 | Losa llena de H ² A ² | m3 |
| | 3.1.6 | Hormigón de limpieza | m3 |
| | 3.1.7 | Pilotines | m3 |
| | 3.1.8 | Pilotines - cerco perimetral | m3 |
| | 3.1.9 | Fundación de H ² A ² para Torre Tanque | m3 |
| | 3.1.10 | VFc - cerco perimetral | m3 |
| | 3.2 | Metálica | |
| | 3.2.1 | Correa de chapa doblada PGC Co.01 | m |
| | 3.2.2 | Correa de chapa doblada PGC Co.02 | m |
| | 3.2.3 | Viga .Metálica warren 01 | u |
| | 3.2.4 | Viga metalica warren 02 | u |
| | 3.2.5 | Viga metalica warren 03 | u |
| | 3.2.6 | Viga metalica warren 04 | u |
| | 3.2.7 | Accesorios de rigidiación apoyos y vinculación | gl. |
| 4 | ALBANILERIA | | |
| | 4.1 | Muros Ladrillos | |
| | 4.1.1 | En elevación muros de 20cm de lad. hueco 18x18x33 cm con camara Tipo Doble pared | m2 |
| | 4.1.2 | Cajón de lad. común bajo Enc. Inf. p/cámara de expansión s/cláusulas | m |
| | 4.1.3 | En elevación muros de 20cm de espesor de lad. hueco 18x18x33 cm | m2 |
| | 4.1.4 | En elevación muros de 15cm de espesor de lad. hueco 12x18x33 cm | m2 |
| | 4.1.5 | Ladrillos comunes e="20"cm en Cargas de techo e Ingreso | m2 |
| | 4.1.6 | En elevación de ladrillo comun e=30 cm | m2 |
| | 4.2 | Aislaciones | |
| | 4.2.1 | Capa aisladora horizontal, incluida unión vertical | m2 |
| | 4.3 | Revoques | |
| | 4.3.1 | Revoque interior 2 en 1 | m2 |
| | 4.3.2 | Jaharro bajo cerámico | m2 |
| | 4.3.3 | Revoque exterior. 3 en 1 | m2 |
| | 4.4 | Cont.apiso y carpetas | |
| | 4.4.1 | De Hormigón H13 en banquina esp=10 cm | m2 |
| | 4.4.2 | De Hormigón H13 en interior (Incluido aislación horizontal - Film poliéster) | m2 |
| | 4.4.3 | De Hormigón H13 en exterior (Incluido aislación horizontal - Film poliéster) | m2 |
| 5 | REVESTIMIENTOS | | |
| | 5.1 | Prov. y Coloc. Cerámicas de 1° cal. de 25x35 cm, incluido cantoneras de aluminio natural | m2 |
| | 5.2 | Exterior proyectable según clausulas. | m2 |
| 6 | PISOS Y ZÓCALOS | | |
| | 6.1 | Pisos | |
| | 6.1.1 | Prov. y Coloc. piso de mosaico granito 30x30, Blanco Carpato tipo THIN COMPAC | m2 |
| | 6.1.2 | Prov. y Coloc. piso de mosaico granito 40x40, Blanco Carpato tipo THIN COMPAC | m2 |
| | 6.1.3 | Prov. y Coloc. piso de losetas de cemento 40x40, incl. junta de dilatación | m2 |
| | 6.1.4 | Prov. y Coloc. piso de cemento con ranuras antideslizantes, incl. junta de dilatación | m2 |
| | 6.1.5 | Piso de cemento alisado en banquetas | m2 |
| | 6.1.6 | Prov. y Coloc. Pavimento articulado tipo GreenBlock | m2 |
| | 6.2 | Zócalos | |
| | 6.2.1 | Prov. y Coloc. zócalo granito de 10x30 | m |
| | 6.2.2 | Zócalo granito 10 x 40 | m |

Arq. Óscar Adolfo Quinodoz
 Coordinador Ejecutivo
 Unidad Ejecutora Provincial
 (U.E.P.)



OBRA: ESCUELA SECUNDARIO N° 8 " ENRIQUE TABOSSI " - TABOSSI -
 UBICACIÓN: TABOSSI - Dpto. PARANA - ENTRE RÍOS

LISTADO DE TAREAS

| RUBRO | ITEM | DESIGNACIÓN DE LAS OBRAS | UNI. |
|-------|---------------------------|--|------|
| 7 | MARMOLERÍA | | |
| | 7.1 | Mesadas | |
| | 7.1.1 | Prov. y Coloc. de mesadas de granito sobre ménsulas s/cláusulas y detalles | m2 |
| | 7.1.2 | Mesada Acero Inoxidable sobre estructura de caño y detalles. | m2 |
| 8 | CUBIERTAS Y TECHOS | | |
| | 8.1 | Cubierta Plana | |
| | 8.1.1 | Cubierta de hormigón alivianado y membrana asfáltica para contrapiso de pendiente sobre losas | m3 |
| | 8.2 | Techo de Chapas | |
| | 8.2.1 | Provisión y Colocación de Cubierta De Chapa Continua Natural N°25, incluido membrana aluminizada Tipo Isolant TBA 10 | m2 |
| | 8.2.2 | Prov. y Coloc. de babetas y juntas de dilatación | m2 |
| 9 | CIELORRASOS | | |
| | 9.1 | Suspendido de placa de yeso junta tomada, incl. perfilaría de sostén | m2 |
| | 9.2 | De PVC | m2 |
| 10 | CARPINTERÍA | | |
| | 10.1.1 | De aluminio tipo Módena c/ premarco | |
| | | Ventana - VA1 Ingresos - SUM | Nº |
| | | Ventana - VA2 Office - Baño Doc.- Baño D. | Nº |
| | | Ventana - VA3 Aulas | Nº |
| | | Ventana - VA4 Sanit Aulas- Sanit SUM | Nº |
| | | Ventana - VA5 Secret. -Cocina Pasaplato | Nº |
| | | Ventana - VA6 Cocina | Nº |
| | | Ventana - VA7 Aulas CRN Gob Galeria | Nº |
| | | Ventana - VA8 SUM | Nº |
| | | Puerta - PA1 Ducto Sanit | Nº |
| | | Puerta - PA3 Gob - Precep | Nº |
| | | Puerta - PA4 Sanit Disc | Nº |
| | | Puerta - PA5 Ing Sanit Alum SUM | Nº |
| | | Puerta - PA6 Aulas Coc | Nº |
| | | Puerta - PA7 Ingresos SUM Coc Aulas | Nº |
| | | PV1 Aulas CRM | Nº |
| | | Divisorios Habitaculo Inodoros incl PA2 | Nº |
| | 10.1.2 | Herrería | |
| | | Rejas - R1 | Nº |
| | | Rejas - R2 | Nº |
| | | Rejas - R3 | Nº |
| | | Rejas - R4 | Nº |
| | | Rejas - R5 | Nº |
| | | Rejas - R6 | Nº |
| | | Rejas - R7 | Nº |
| | | Rejas - R8 | Nº |
| | | Rejas - R9 | Nº |
| | | Rejas - R10 | Nº |
| | | Rejas - R11 | Nº |
| | | Rejas Ingreso | |
| | | Rejas - R12 | Nº |
| | | Rejas -R13 | Nº |
| | | Rejas - R14 | Nº |
| | | Rejas - V1 | Nº |
| | 10.1.3 | De Madera | |
| | | Armario - PL1 | Nº |
| | | Armario - PL2 | Nº |
| | | Armario - PL3 | Nº |
| | | Armario - PL4 | Nº |
| | | Mesadas - MM1 | Nº |
| | | Mesadas - MM2 | Nº |
| | | Bajo Mesada - BM1 | Nº |
| | | Bajo Mesada - BM2 | Nº |
| | | Bajo Mesada - BM3 | Nº |

Arq. Óscar Adolfo Quinodoz
 Coordinador Ejecutivo
 Unidad Ejecutora Provincial
 (U.E.P.)



OBRA: ESCUELA SECUNDARIO N° 8 " ENRIQUE TABOSSI " - TABOSSI -
UBICACIÓN: TABOSSI - Dpto. PARANA - ENTRE RIOS

LISTADO DE TAREAS

| RUBRO | ITEM | DESIGNACIÓN DE LAS OBRAS | UNI. |
|-------|------------------------------|---|------|
| 11 | INSTALACIÓN ELECTRICA | | |
| | | Provisión y montaje de acometida trifásica y pilar de mampostería reglamentario completo según cláusulas generales. | |
| | 11.1 | Provisión y montaje de acometida trifásica y pilar de mampostería reglamentario completo según cláusulas generales. | Nº |
| | 11.2 | Provisión y montaje de tablero principal de protección TP completo nuevo | Nº |
| | 11.3 | Provisión y montaje de línea subterránea PVCØ40-Subt. 2x2,5 mm2. | m |
| | 11.4 | Provisión y montaje de línea subterránea PVCØ63-Subt. 2x6 mm2.+T | m |
| | 11.5 | Provisión y montaje de línea subterránea PVCØ100-Subt. 4x6 mm2. | m |
| | 11.6 | Provisión y montaje de línea subterránea PVCØ100-Subt. 4x6 mm2.+T | m |
| | 11.7 | Provisión y montaje de línea subterránea PVCØ100-2 Subt. 4x6 mm2. | m |
| | 11.8 | Provisión y montaje de línea subterránea PVCØ100- 2 Subt. 2x2,5 mm2. | m |
| | 11.9 | Provisión y montaje de línea subterránea PVCØ100-2 Subt. 4x16 mm2. | m |
| | 11.10 | Provisión y montaje de cámara de inspección 40x40 cm de mampostería con tapa completa nueva. | Nº |
| | 11.11 | Provisión y montaje de artefactos de iluminación tipo X nuevo según detalle. | Nº |
| | 11.12 | P.y M. de tablero general de protección TG completo nuevo | Nº |
| | 11.13 | Provisión y montaje de Fe Cu 3/4" 2 mts reglamentaria. | Nº |
| | 11.14 | Provisión y montaje de tablero seccional de protección TS1, según detalle en plano. | Nº |
| | 11.15 | Provisión y montaje de tablero seccional de protección TS2 según detalle en plano. | Nº |
| | 11.16 | Provisión y montaje de tablero seccional de protección TSS según detalle en plano. | Nº |
| | 11.17 | Provisión y montaje de tablero seccional de protección TSM según detalle en plano. | Nº |
| | 11.18 | Provisión y montaje de bocas de luz | Nº |
| | 11.19 | Provisión y montaje de boca de tomacorriente simple | Nº |
| | 11.20 | Provisión y montaje de boca de tomacorriente doble | Nº |
| | 11.21 | Provisión y montaje de tomacorriente en llave de luz | Nº |
| | 11.22 | Provisión y montaje de boca de tomacorriente simple 20 [A] | Nº |
| | 11.23 | Provisión y montaje de artefactos de iluminación Tipo A | Nº |
| | 11.24 | Provisión y montaje de artefactos de iluminación tipo Ae | Nº |
| | 11.25 | Provisión y montaje de artefactos de iluminación tipo A1 | Nº |
| | 11.26 | Provisión y montaje de artefactos de iluminación tipo A1e | Nº |
| | 11.27 | Provisión y montaje de artefactos de iluminación tipo B | Nº |
| | 11.28 | Provisión y montaje de artefactos de iluminación tipo Be | Nº |
| | 11.29 | Provisión y montaje de artefactos de iluminación tipo C | Nº |
| | 11.30 | Provisión y montaje de artefactos de iluminación tipo D | Nº |
| | 11.31 | Provisión y montaje de artefactos de iluminación tipo E | Nº |
| | 11.32 | Provisión y montaje de artefactos de iluminación tipo Le | Nº |
| | 11.33 | Provisión y montaje de artefactos de iluminación tipo K | Nº |
| | 11.34 | Provisión y montaje de artefactos de iluminación tipo R20 | Nº |
| | 11.35 | Provisión y montaje de artefactos de iluminación tipo R50 | Nº |
| | 11.36 | Provisión y montaje de artefactos de ventilación tipo Vp | Nº |
| | 11.37 | Provisión y montaje de artefactos de ventilación tipo Vp1 | Nº |
| | 11.38 | Provisión y montaje de anafe eléctrico, de dos hornallas, potencia 2300 W, control a perilla, protección de sobrecalentamiento, tipo Liliana AA902 o superior calidad. | Nº |
| | 11.39 | Provisión e instalación de equipo de aire acondicionado frío/calor 3350w, display LCD, con control remoto, tipo Split Inverter, tipo PHIN32H17N de Phlico o superior calidad. | Nº |
| | 11.40 | Provisión y montaje de línea troncal embutida en pared o sobre cielorraso PVC 20 - 2x2,5mm2+T | m |
| | 11.41 | Provisión y montaje de línea troncal embutida en pared o sobre cielorraso PVC 22 - 4x2,5mm2+T | m |
| | 11.42 | Provisión y montaje de línea troncal embutida en pared o sobre cielorraso PVC 25 - 6x2,5mm2+T | m |
| | 11.43 | Provisión y montaje de línea troncal embutida en pared o sobre cielorraso PVC 25 - 4x2,5mm2+2x4mm+T | m |
| | 11.44 | Provisión y montaje de línea troncal embutida en pared o sobre cielorraso PVC 20 - 2x4mm2+T | m |
| | 11.45 | Provisión y montaje de línea troncal embutida en pared o sobre cielorraso PVC 22 - 4x4mm2+T | m |
| | 11.46 | Provisión y montaje de tablero de protección TSB | m |
| | 11.47 | Provisión y montaje de 2 bombas de elevación de agua de 1/2 HP incluido accesorios | Nº |
| | 11.48 | Provisión y montaje de sistema de alarma completo nuevo | GI |
| | 11.49 | Provisión y montaje de sistema de informática, incl. rack, switch y router | GI |
| | 11.50 | Provisión y montaje de sistema timbre/campanilla sonorolumínico, incluye dos pulsadores, campanilla sonorolumínica y cableado en Sanitario | Nº |
| | 11.51 | Provisión y montaje de boca de campanilla cencerro 220-12 V, cañería, cableado pulsador y campanilla .- | Nº |
| | 11.52 | Provisión y montaje de boca llamado campanilla tipo marinera (220-12V), incluyendo pulsador, campana marinera Ø15 cm/220V, cableado completa nueva, según detalle. | Nº |

Arq. Óscar Adolfo Quinodoz
Coordinador Ejecutivo
Unidad Ejecutora Provincial
(U.E.P)



OBRA: ESCUELA SECUNDARIO N° 8 " ENRIQUE TABOSSI " - TABOSSI -
UBICACIÓN: TABOSSI - Dpto. PARANA - ENTRE RÍOS

LISTADO DE TAREAS

| RUBRO | ITEM | DESIGNACIÓN DE LAS OBRAS | UNI. |
|---|---|--------------------------|------|
| 12 INSTALACIÓN SANITARIA | | | |
| 12.1 Desagüe Cloacal | | | |
| 12.1.1 | Conexiones a red existente | | GL |
| 12.1.2 | P. y C. cañería desagüe cloacal Prim. en PVC Ø 0.160 (3.2) aprobado, incl. apertura y cierre de zanja, codo, curva, accesorios, ramal, etc. | | m |
| 12.1.3 | P. y C. cañería desagüe cloacal Prim. en PVC Ø 0.110 (3.2) aprobado, incl. apertura y cierre de zanja, codo, curva, accesorios, ramal, etc. | | m |
| 12.1.4 | P. y C. cañería desagüe cloacal Sec. en PVC Ø 0.063/0,050/0,040 (3.2) aprobado, incl. apertura y cierre de zanja, codo, curva, accesorios, ramal, etc. | | m |
| 12.1.5 | P. y C. boca de acceso 15x15 (B.Acc.) reglamentaria, entradas de Ø 0.063 y salida Ø 0.110 con tapa metálica, doble cierre, incl. accesorios, etc. | | Nº |
| 12.1.6 | P. y C. pileta de patio abierta 15x15 (P.P.A./P.P.T) reglamentaria, entrada Ø 0.040 y salida Ø 0.063 con reja metálica y tornillos de bronce, incl. accesorios, etc. | | Nº |
| 12.1.7 | P. y C. Boca de Inspección Cloacal (B.I.) reglamentaria, e, incl. accesorios, etc. | | Nº |
| 12.1.8 | P. y C. cámara de inspección completa 0,60x0,60/ 0,40x0,40, incl. apertura de zanja, base, mampostería, revoque, cojinete, marco en Fcto., marco y contramarco en perfil L, contratapa, tapa, bulones, pintura antioxido, etc. | | Nº |
| 12.1.9 | P. y C. cañería de ventilación reglamentaria, incluido accesorios, sombrerete, codo c/base, pilar de mampostería, etc. | | Nº |
| 12.1.10 | Cuba neutralizadora de ácidos | | Nº |
| 12.1.11 | Interceptor de grasas | | Nº |
| 12.2 Alimentación- Cisterna y Tanque de Reserva- Red de Agua | | | |
| 12.2.1 | Conexión a red existente | | U |
| 12.2.2 | Cañería de alimentación directa desde linea munic. a tanques cisternas, bacha cocina y canillas de servicio en polipropileno Ø 3/4" (19mm) incluye apertura y cierre de zanja, ladrillos de protección, canillas, nicho con tapa de acc. Inox, etc. | | m |
| 12.2.3 | Provisión, transporte y montaje de tanques de cisterna tricapa de 2500 lts. Canti dos (2) | | Gl |
| 12.2.4 | Provisión, transporte y montaje de tanque de reserva 10.000 Lts, incluye torre metálica, plataforma y columnas de anclaje, cuba de PRFV, escalera, pararrayo, control nivel agua y balizas reglamentarias | | Gl |
| 12.2.5 | P. y C. cañería de distribución de agua fría y caliente desde Torre Tanque hasta los artefactos en PolPno Termofusión Ø s/plano, incl. apertura y cierre de zanja y/o mampostería, accesorios, protección (solar, ladrillo, etc.), tapa de AºP, L.L.P.E., canillas de serv., y análisis de agua, etc. | | |
| A | Ø 25 | | m |
| B | Ø 19 | | m |
| C | Ø 13 | | m |
| 12.3 Desagüe Pluvial | | | |
| 12.3.1 | P. y C. cañería desagüe vertical y horizontal en PVC Ø 0.110 (3.2) aprobado, s/plano, incl. grampas de fijación, codo c/base, pintura de terminación, accesorios, elementos de fijación, apertura y cierre de zanja, ramal etc. | | m |
| 12.3.2 | Construcción de rejillas de desagües s/plano y detalles, completas, incl. apertura de zanja, base mampostería, revoque impermeable, contramarco y marco en perfil L, rejas, bisagras, pintura antioxido, etc. | | m |
| 12.3.3 | P. y C. Boca de accesos completa según planos incl. apertura de zanja, base, mampostería, revoque, cojinete, marco en Fcto., marco y contramarco en perfil L, contratapa, tapa, bulones, pintura antioxido, etc. | | |
| A | BDA/ BDT 0.20 X 0.20 | | Nº |
| B | BDA/ BDT 0.40 X 0.40 | | Nº |
| C | BDA/ BDT 0.40 X 0.80 | | Nº |
| 12.3.4 | P. y C. Canaleta para desague aereo | | m |
| 12.3.5 | P. y C. Rejilla para desague aereo | | m |
| 12.3.6 | P y C desagüe vertical aérea (E.LL) s/clausulas, incluido accesorios, pintura de terminación, etc. (0,20x0,20) | | Nº |
| 12.3.7 | P y C desagüe vertical aérea (C.LL) s/clausulas, incluido accesorios, grampas, pintura de terminación, etc. (0,08x0,10) | | m |
| 12.4 Riego | | | |
| 12.4.1 | Nichos, canillas, mangueras y accesorios | | Un |

Arq. Óscar Adolfo Quinodoz
Coordinador Ejecutivo
Unidad Ejecutora Provincial
(U.E.P)



OBRA: ESCUELA SECUNDARIO N° 8 " ENRIQUE TABOSSI " - TABOSSI -
 UBICACIÓN: TABOSSI - Dpto. PARANA - ENTRE RÍOS

LISTADO DE TAREAS

| RUBRO | ITEM | DESIGNACIÓN DE LAS OBRAS | UNI. |
|-------|---------------|---|------|
| | 12.5 | Artefactos y Accesorios | |
| | 12.5.1 | Sanitario de alumnos | |
| | | Provision y Colocacion de: | |
| | 12.5.1.1 | Inodoro pedestal Ferrum, Completo C/ asiento reforzado (ICH+T), incl. accesorios, elementos de fijación, etc. | Nº |
| | 12.5.1.2 | Bacha Oval en Acero Inoxidable tipo O 340 pulido espejo, incl. sopapa cromada, flexible, accesorios, elementos de fijación, etc. | Nº |
| | 12.5.1.3 | Grifería tipo FV Automática para lavatorio mod. 0361 acabado en cromo | Nº |
| | 12.5.1.4 | Portarrollo | Nº |
| | 12.5.1.5 | Percha simple Gancho Aluminio | Nº |
| | 12.5.1.6 | Llave paso c/campana Ø 19 (esférica) p/agua fría. | Nº |
| | 12.5.1.7 | Kit Plastico: Jabon Liquido - Toallas Baño | Nº |
| | 12.5.2 | Taller Multiproposito | |
| | | Provision y Colocacion de: | |
| | 12.5.2.1 | Grifería FV para pileta de cocina | Nº |
| | 12.5.2.2 | Instalación pileta de cocina simple en acero inoxidable | Nº |
| | 12.5.2.3 | Llave de paso - de bronce -común - ø 19 mm. | Nº |
| | 12.5.3 | Baño Discapacitados | |
| | | Provision y Colocacion de: | |
| | 12.5.3.1 | Inodoro p/discapacitado, tipo Línea Espacio Ferrum incl. depósito exterior incorporado, asiento antideslizante, flexible, accesorios, elementos de fijación, etc. | Nº |
| | 12.5.3.2 | Lavatorio ergonómico Tipo Línea Espacio de Ferrum (con Sist. De regulación neumático), incl. sopapa cromada, flexible, accesorios, elementos de fijación, etc. | Nº |
| | 12.5.3.3 | Grifería FV, canilla automática p/lavatorio c/manija p/disc. mod. 0361.03A. | Nº |
| | 12.5.3.4 | Barral ayuda rebatible (Tipo Línea Espacio de Ferrum) metálico p/pared de 0.70cm de largo con portarrollo incorporado, incl. elementos de fijación. | Nº |
| | 12.5.3.5 | Barral fijo metálico de 0.65cm, incl. elementos de fijación. | Nº |
| | 12.5.3.6 | Toallero integral. | Nº |
| | 12.5.3.7 | Percha simple Gancho Aluminio | Nº |
| | 12.5.3.8 | Espejo Tipo Línea Espacio de Ferrum (basculante inclinable), incl. elementos de fijación, etc. | Nº |
| | 12.5.3.9 | Llave paso c/campana Ø 19 (esférica) p/agua fría. | Nº |
| | 12.5.3.10 | Kit Plastico: Dispenser Papel Higienico - Jabon Liquido - Toallas Baño | Nº |
| | 12.5.4 | Baño y cocina Docente | |
| | | Provision y Colocacion de: | |
| | 12.5.4.1 | Instalación inodoro pedestal completo | Nº |
| | 12.5.4.2 | Instalación de lavatorio | Nº |
| | 12.5.4.3 | Instalación bidet completo | Nº |
| | 12.5.4.4 | Grifería FV para lavatorio | Nº |
| | 12.5.4.5 | P. y C. de Pileta de cocina simple 36 x 54 x 24 acero inoxidable con sopapa incluida. | Nº |
| | 12.5.4.6 | Grifería para mesada cocina | Nº |
| | 12.5.4.7 | Portarrollo | Nº |
| | 12.5.4.8 | Percha simple Gancho Aluminio | Nº |
| | 12.5.4.9 | Llave de paso - de bronce -común - ø 19 mm. | Nº |
| | 12.5.4.10 | Kit Plastico: Dispenser Papel Higienico - Jabon Liquido - Toallas Baño | Nº |
| | 12.5.5 | Cocina | |
| | | Provision y Colocacion de: | |
| | 12.5.5.1 | P. y C. de Pileta de Cocina bacha Doble Johnson Acero Inox. AISI 304 de 1.25mm de espesor R63 / 18f, con sopapa incluida. | Nº |
| | 12.5.5.2 | P. y C. de Pileta lava ollas de acero inoxidable en cocina 100x70x50 Según Planos de detalles. | Nº |
| | 12.5.5.3 | Grifería para mesada cocina | Nº |
| | 12.5.5.4 | Grifería para Pileta Lavaollas | Nº |
| | 12.5.5.5 | Llave de paso - de bronce -común - ø 19 mm. | Nº |
| | 12.5.5.6 | Kit Plastico: Dispenser Papel Higienico - Jabon Liquido - Toallas Baño | Nº |
| | 12.5.6 | Patio expansion de aulas y Patio C.R.M | |
| | | Provision y Colocacion de: | |
| | | P. y C. de Bebedero rectangular segun clausulas, Incluye grifería automatica, según clausulas. | Nº |

Arq. Óscar Adolfo Quindoz
 Coordinador Ejecutivo
 Unidad Ejecutora Provincial
 (U.E.P.)



OBRA: ESCUELA SECUNDARIO N° 8 " ENRIQUE TABOSSI " - TABOSSI -
UBICACIÓN: TABOSSI - Dpto. PARANA - ENTRE RÍOS

LISTADO DE TAREAS

| RUBRO | ITEM | DESIGNACIÓN DE LAS OBRAS | UNI. |
|-------|---------------------------------|---|----------------|
| 13 | INSTALACION DE GAS | | |
| | 13.1 | Gabinete para tubo de gas envasado, incluido fundación sobre terreno y 2 tubos de 45 kg. c/u. | Gl |
| | 13.2 | Tendido de Cañerías | |
| | | Prov. y Coloc. cañería para gas en H ^º N ^º Epoxi Ø s/ plano, incluso accesorios, protección reglamentaria, etc. | |
| | A | Cañería Ø 1" | m |
| | B | Cañería Ø 3/4" | m |
| | C | Cañería Ø 1/2" | m |
| | 13.3 | Llave de paso | |
| | | P. y C. llave de paso c/campana cromada aprobada, incl. Accesorios | |
| | A | Ø 1" | N ^º |
| | B | Ø 3/4" | N ^º |
| | C | Ø 1/2" | N ^º |
| | 13.4 | Ventilaciones | |
| | | P. y C. ventilación reglamentaria: | |
| | A | Rejilla Ch ^º color blanco 150x150 | N ^º |
| | B | Conducto chapa BWG Ø 0,075 incl. grapas, sombrerete, etc. | m |
| | 13.5 | Artefactos | |
| | | P. y C. artefactos para gas envasado aprobados de 1 ^º marca, incl. Accesorios: | |
| | A | Termotanque 8000 kcal | N ^º |
| | B | Cocina industrial 40000 kcal | N ^º |
| | C | Campana industrial de chapa galvanizada pintada | N ^º |
| | D | Anafe con mechero a gas 12000 kcal | N ^º |
| 14 | INSTALACION DE SEGURIDAD | | |
| | 14.1 | Servicio Contra Incendio | |
| | 14.1.1 | P. y C. de Matafuego: Polvo químico ABC de 5kg c/u IRAM, gabinete chapa, frente de vidrio, elementos de fijación, carga, accesorios, etc. | N ^º |
| | 14.1.2 | P y C de Matafuego Tipo CO2 6 Kg | N ^º |
| | 14.1.3 | Py C de Matafuego Tipo K en Cocina | N ^º |
| | 14.1.4 | P. y C. de Cartel con pictograma de "MATAFUEGOS", "SALIDA", " SALIDA de EMERGENCIA etc 20x20cm IRAM | N ^º |
| 15 | ESPEJOS | | |
| | 15.1 | Espejos | |
| | 15.1.1 | Espejo de cristal pulido, incl. elementos de fijación | m2 |
| 16 | PINTURAS | | |
| | 16.1.1 | Al látex en muros interiores revocados a la cal | m2 |
| | 16.1.2 | Al látex en cielorraso | m2 |
| | 16.1.3 | Pintura en herrería | m2 |
| | 16.1.4 | Barniz sintético sobre carpintería de madera y mesadas | m2 |
| | 16.1.5 | Pintura silicona para Hormigon a la vista | m2 |
| | 16.1.6 | Pintura para murales sobre fachada (ver detalle) | m2 |
| 17 | SENALETICA | | |
| | 17.1 | Placa de Inauguración y Cartel identificador de la institución | Un |
| | 17.2 | Designación de Locales y cartelería de seguridad | Gl |
| 18 | VARIOS | | |
| | 18.1 | Obras Exteriores (Forestación y sembrado de césped) | Gl |
| | 18.2 | Provisión y colocación de mástil | Gl |
| | 18.3 | Cerco Perimetral | m |
| | 18.4 | Cordón de H ^º terminación cemento alisado | m3 |
| | 18.5 | Banco con cantero SET 1 | Un |
| | 18.6 | Banco con cantero SET 2 | Un |
| | 18.7 | Banco con cantero SET 3 | Un |
| | 18.8 | Juego de Ajedrez Mesa y Bancos de H ^º | Un |
| | 18.9 | Pergolas de WPC | Un |
| | 18.10 | Bancos con dos canteros | Un |
| | 18.11 | Canteros de Hormigon | Un |
| | 18.12 | Bancos Bajo | Un |
| 19 | LIMPIEZA DE OBRA | | |
| | 19.1 | Limpieza parcial y final de obra | Gl |

Arq. Óscar Adolfo Quinodoz
Coordinador Ejecutivo
Unidad Ejecutora Provincial
(U.E.P)

MINISTERIO DE EDUCACIÓN DE LA NACIÓN -DIRECCIÓN DE INFRAESTRUCTURA
UNIDAD EJECUTORA PROVINCIAL - PROVINCIA DE ENTRE RÍOS

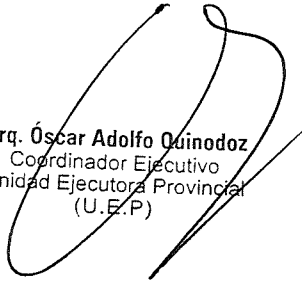
OBRA: ESCUELA SECUNDARIO N° 8 " ENRIQUE TABOSSI " - TABOSSI -
UBICACIÓN: TABOSSI - Dpto. PARANA - ENTRE RÍOS



LISTADO DE TAREAS

| RUBRO | ITEM | DESIGNACIÓN DE LAS OBRAS | UNI. |
|-------|---------------------|---------------------------------------|------|
| 20 | EQUIPAMIENTO | | |
| | 20.1 | Biblioteca Ambulante BA | Un |
| | 20.2 | Biblioteca Ambulante BA 1 | Un |
| | 20.3 | Sillas Tapizadas (Adultos) | Un |
| | 20.4 | Armario | Un |
| | 20.5 | Biblioteca Fija Oficina de Secretaria | Un |
| | 20.6 | Mesa grupal para Adultos | Un |
| | 20.7 | Estantería Exhibidora | Un |
| | 20.8 | Mueble Bajo | Un |
| | 20.9 | Escritorio Docente | Un |
| | 20.10 | Sillas Apilables (Adultos) | Un |
| | 20.11 | Chincheró | Un |
| | 20.12 | Bicicletero | Un |
| | 20.13 | Cesto de Basura | Un |
| | 20.14 | Pupitre Bpersonales | Un |
| | 20.15 | Mesa de Computadora | Un |
| | 20.16 | Mesa de Impresora | Un |
| | 20.17 | Pizarra | Un |

Fecha: jul-22


Arq. Óscar Adolfo Quinodoz
Coordinador Ejecutivo
Unidad Ejecutora Provincial
(U.E.P.)

PARANÁ - TABOSSI
NUEVO EDIFICIO PARA ESC SECUNDARIA N° 8

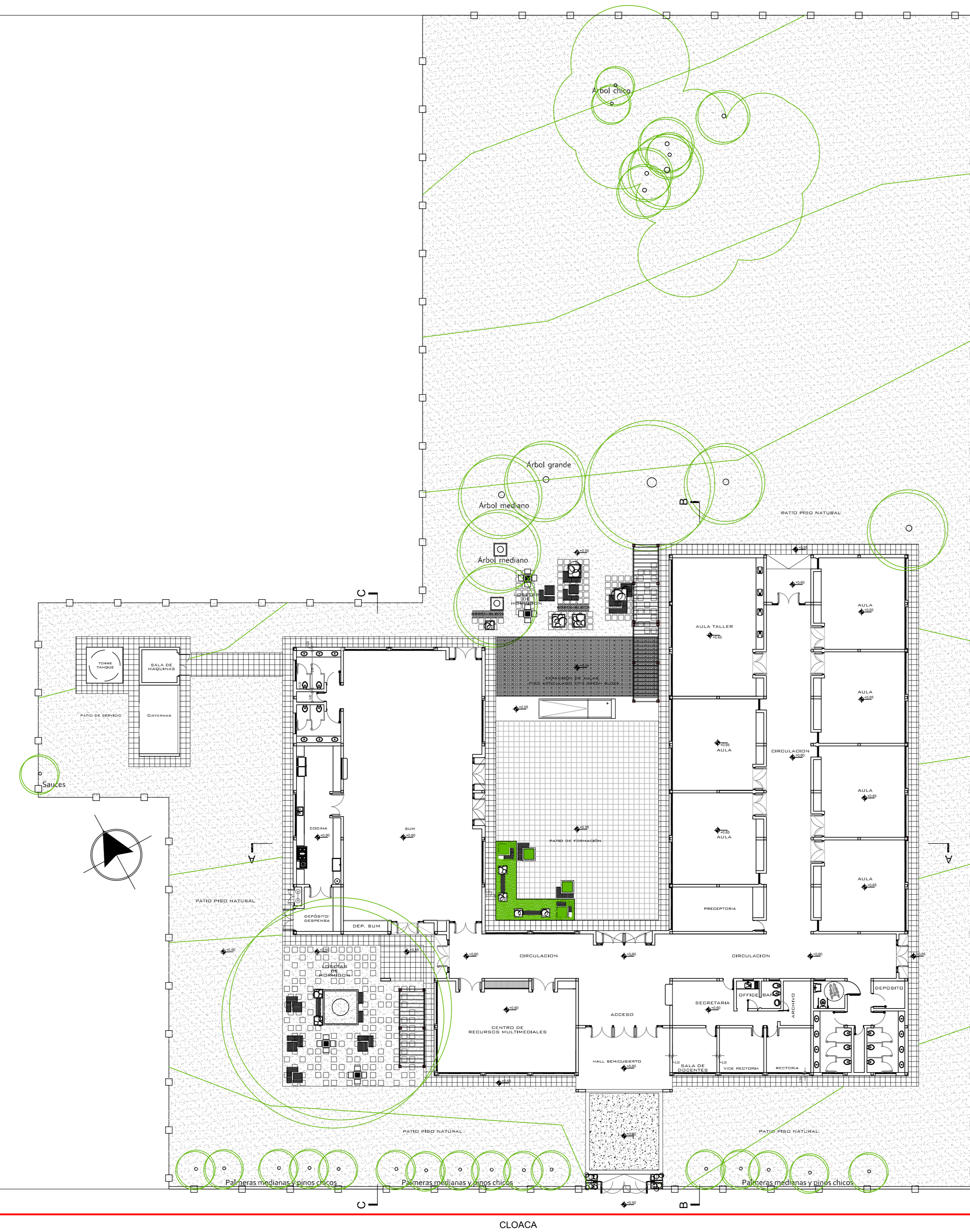
| LISTADO DE PLANOS | | | |
|--------------------------|----|--|--------|
| | Nº | PLANO | ESCALA |
| ARQUITECTURA | 1 | API 01 Planta Implantacion | 1:200 |
| | 2 | APN 01 Plano Niveles | S/E |
| | 3 | AD 01 Plano Demolicion | 1:100 |
| | 4 | APS 01 Planta de superficies | S/E |
| | 5 | APG 01 Planta General | 1:100 |
| | 6 | APT 01 Planta de Techos | 1:100 |
| | 7 | AV 01 Vistas | 1:100 |
| | 8 | AV 02 Vistas | 1:100 |
| | 9 | AC 01 Cortes | 1:100 |
| | 10 | APLyT 01 Planta de Locales y Terminaciones | 1:100 |
| DETALLES | 11 | DC 01 Detalle Constructivo - Muro | 1:10 |
| | 12 | DC 02 Detalle Constructivo - Muro y Cubierta | 1:10 |
| | 13 | DCO 01 Detalle Cartel de Obra | S/E |
| | 14 | DCO 02 Detalle Cartel de Obra | S/E |
| | 15 | DPI 01 Detalle Placa de Inauguración | S/E |
| | 16 | DPM Detalle pintura mural | S/E |
| | 17 | DCP 01 Detalles Cerco Perimetral | 1:25 |
| | 18 | DM Detalle de Mastil | 1:25 |
| | 19 | DS 01 Detalle Sector - Sanitarios | 1:50 |
| | 20 | DS 02 Detalle Sector - Cocina | 1:50 |
| | 21 | DP 01 Detalle portico ingreso ppal | 1:50 |
| | 22 | DP 02 Detalle reja de ingreso | 1:50 |
| | 23 | DP 03 Detalle de pergola | 1:25 |
| | 24 | DTR Detalle de tanque de reserva | 1:50 |
| ESTR. | 25 | ES 01 Plantas de Estructura-Fundacion | 1:100 |
| | 26 | ES 02 Plantas de Estructura-Sobre planta baja | 1:100 |
| | 27 | ES 03 Plantas de Estructura-Sobre Cubiertas | 1:100 |
| | 28 | ES 04 Plantas de Estructura-Torre Tanque de Reserva | S/E |
| INSTALACIONES | 29 | IE-01 Instalación Eléctrica - Lineas subterranas | 1:100 |
| | 30 | IE-02 Instalación Eléctrica | 1:100 |
| | 31 | IE-03 Instalación Eléctrica - Tableros | S/E |
| | 32 | IE-04 Instalación Eléctrica - Señales debiles | 1:100 |
| | 33 | IE-05 Instalación Eléctrica - Pararrayo | 1:50 |
| | 34 | IG-00 Instalación Gas | 1:50 |
| | 35 | IS-01 Instalación Sanitaria - Cloaca | 1:100 |
| | 36 | IS-02 Instalación Sanitaria - Prov. De agua | 1:100 |
| | 37 | IS-03 Instalación Sanitaria - Pluvial-Planta Baja | 1:100 |
| | 38 | IS-04 Instalación Sanitaria -Pluvial- Planta de Techos | 1:100 |
| | 39 | ICI-01 Instalación de seguridad contra incendios | 1:100 |
| PLANILLAS | 40 | PA-01 Planta de Aberturas | 1:100 |
| | 41 | PA -02 Planilla de aberturas -Ventanas de Aluminio | 1:25 |
| | 42 | PA -03 Planilla de aberturas - Puertas de Aluminio | 1:25 |
| | 43 | PA -04 Planilla de aberturas - Herreria | 1:25 |
| | 44 | PA -05 Planilla de aberturas -Herreria de ingreso | 1:25 |
| | 45 | PM-01 Planilla de Muebles -Mesadas de Granito | 1:25 |
| | 46 | PM-02 Planilla de Muebles -Mesadas de Madera | 1:25 |
| | 47 | PM-03 Planilla de Muebles - Bajo mesadas | 1:25 |
| | 48 | PM-04 Planilla de Muebles - Placares | 1:25 |
| | 49 | PM-05 Planilla de Muebles - Mesadas de Acero | 1:25 |
| | 50 | PL-1 Planilla de locales | S/E |
| EQUIPAMIENTO | 51 | APEQ-01 Planta de Equipamiento | 1:100 |
| | 52 | DME 01 Detalle mobiliario exterior | 1:100 |
| | 53 | DME 02 Detalle mobiliario exterior | 1:100 |
| | 54 | DME 03 Detalle mobiliario exterior | 1:100 |
| | 55 | DME 04 Detalle mobiliario exterior - Bebedero | S/E |
| | 56 | EQ Anexo equipamiento movil | S/E |

Arq. Oscar Adolfo Quinoé
 Coordinador Ejecutivo
 Unidad Ejecutora Provincial
 (U.E.P)

CALLE: GRAL. BELGRANO

CALLE: NATALIO BRONDI

CALLE: JUAN DOMINGO PERÓN



CALLE: 3 DE FEBRERO


RED DE AGUA POTABLE

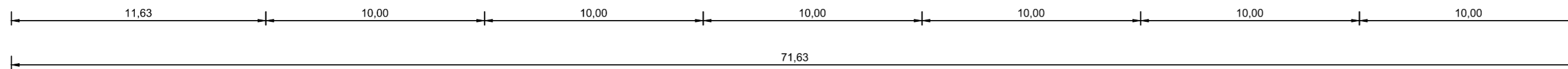
RED DE ENERGIA ELECTRICA

Plan de Obras
Dirección de Infraestructura

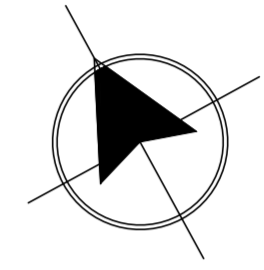
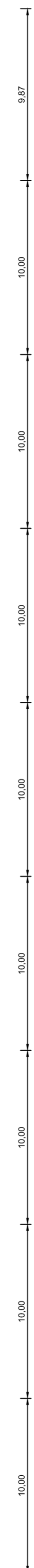
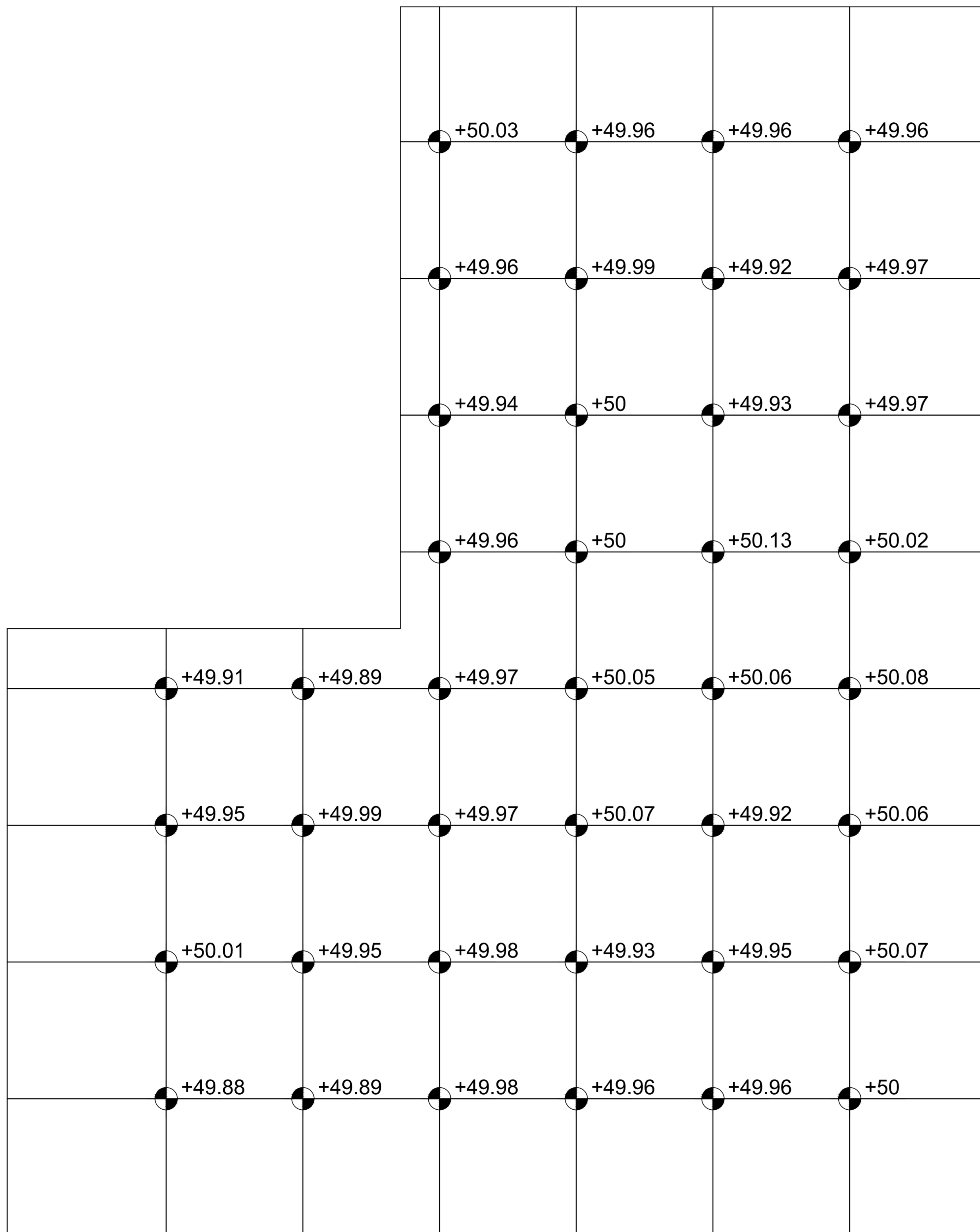
Ministerio de Educación
de la Nación
 Dirección de Infraestructura
 Provincia de Entre Ríos

Unidad Ejecutora Provincial
 Área Educación
 Gobierno de Entre Ríos

| | |
|---|------------------------------------|
| CONSTRUCCION DE NUEVO EDIFICIO | |
| OBRA | Nuevo Edificio para Secundaria N°8 |
| CUI | N° 3001851 |
| CUI | A Crear |
| LOCALIZACION | Tabossi Dpto. Paraná |
|  | |
| 31° 79' 87.15" S 59° 93' 64.25" O | |
| NOMBRE | API - Planta Implantacion |
| PLANO N° | API-01 |
| PROYECTISTA | Unidad Coordinadora Provincial |
| RESPONSABLE | |
| ARCHIVO | API 01 Planta Implantación.dwg |
| ESCALA | 1:200 |
| FECHA | AGOSTO 2022 |
| FIRMA | |
| MODIFICACIONES | |
| FECHA | OBSERVACIONES |
| FECHA | OBSERVACIONES |
| FECHA | OBSERVACIONES |
| FECHA | OBSERVACIONES |

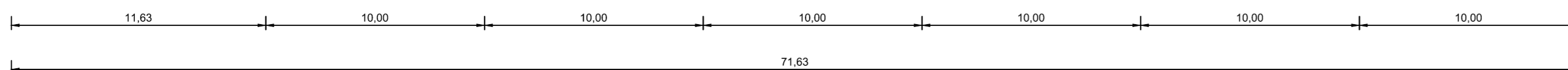


CALLE NATALIO BRONDI - RIPIO



+50
Punto fijo (vereda)

CALLE 3 DE FEBRERO - RIPIO



Plan de Obras

Dirección de Infraestructura



Ministerio de Educación de la Nación
Dirección de Infraestructura
Provincia de Entre Ríos




Unidad Ejecutora Provincial
Área Educación
Gobierno de Entre Ríos

CONSTRUCCION DE NUEVO EDIFICIO

OBRA: Nuevo Edificio para Secundaria Nº8
CUE: Nº 3001851
CUI: A Crear

LOCALIZACION: Tabossi
Dpto. Paraná



31° 79' 87.15" S
59° 93' 64.25" O

NOMBRE: APN - Plano Niveles

PLANO Nº: **APN - 01**

PROYECTISTAS: Unidad Coordinadora Provincial

RESPONSABLE:

ARCHIVO: APN Plano Niveles.dwg

ESCALA: 1:100

FECHA: AGOSTO 2022

FIRMA:

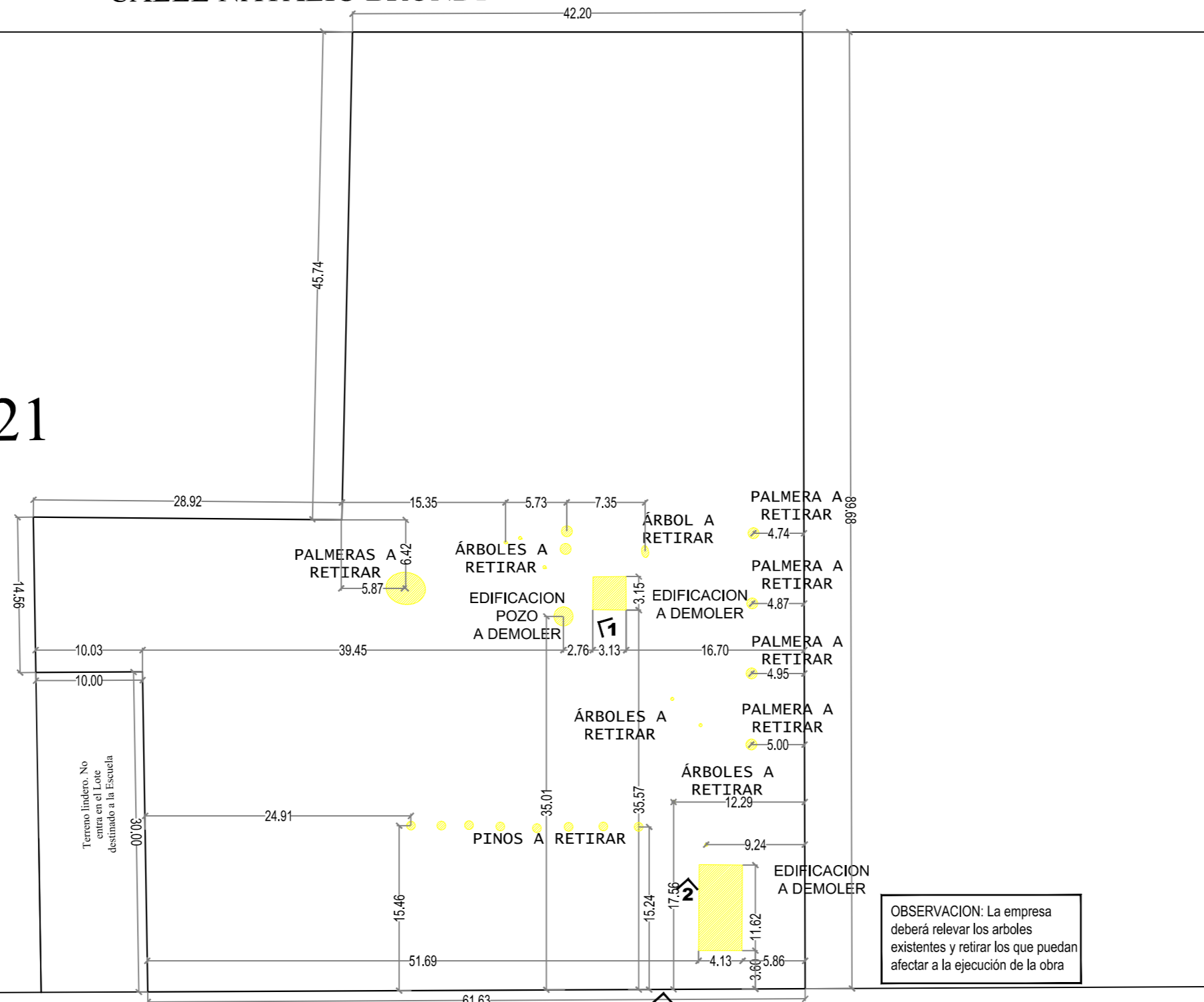
| MODIFICACIONES | |
|----------------|---------------|
| FECHA | OBSERVACIONES |
| FECHA | OBSERVACIONES |
| FECHA | OBSERVACIONES |
| FECHA | OBSERVACIONES |

CALLE GENERAL BELGRANO

Manzana N°21

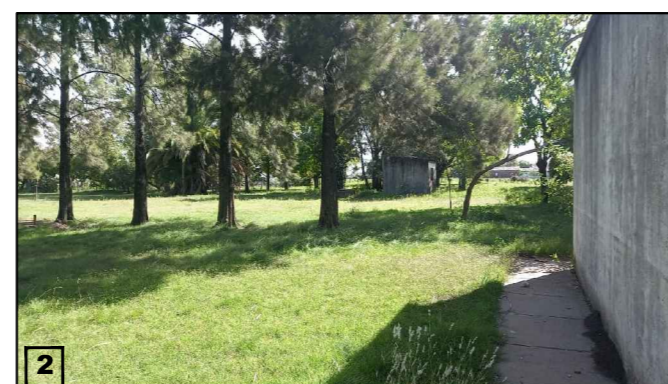
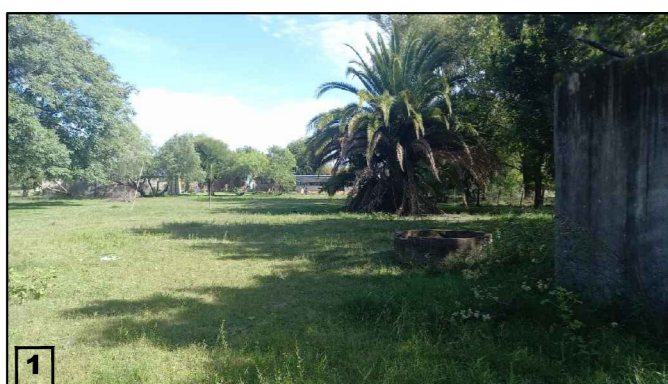
CALLE NATALIO BRONDI

CALLE JUAN DOMINGO PERON



OBSERVACION: La empresa deberá relevar los arboles existentes y retirar los que puedan afectar a la ejecución de la obra

CALLE 3 DE FEBRERO



Plan de Obras

Dirección de Infraestructura



Ministerio de Educación de la Nación

Dirección de Infraestructura

Provincia de Entre Ríos



Unidad Ejecutora Provincial

Área Educación

Gobierno de Entre Ríos

CONSTRUCCION DE NUEVO EDIFICIO

OBRA: Nuevo Edificio para Secundaria N°8

CUE: N° 3001851

CUI: A Crear

LOCALIZACION: Tabossi, Dpto. Paraná



31° 79 '87.15" S
59° 93' 64.25" O

NOMBRE: AD - Demolición

PLANO N°: **AD - 01**

PROYECTISTAS: Unidad Coordinadora Provincial

RESPONSABLE:

ARCHIVO: AD 01-Demolicion.dwg

ESCALA: 1:100



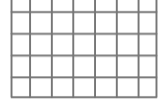

FECHA: AGOSTO 2022

FIRMA:

MODIFICACIONES

| FECHA | OBSERVACIONES |
|-------|---------------|
| | |
| | |
| | |
| | |
| | |




| | |
|---|--|
| SUPERFICIE TOTAL DEL TERRENO..... | 4813 m ² |
|  SUP. CUBIERTA | 1279 m ² |
|  SUP. SEMICUBIERTA | 11,8 m ² (23,6 / 2) |
|  SUP. DE SOLADOS | 102 m ² (510m ² a) |
|  SUP. PERMEABLE | 3012,2 m ² |

CONSTRUCCION DE NUEVO EDIFICIO

OBRA: Nuevo Edificio para Secundaria Nº8
 CUE: Nº 3001851
 CUI: A Crear

LOCALIZACION: Tabossi Dpto. Paraná



31° 79' 87.15" S
59° 93' 64.25" O

NOMBRE: APS - Planta Superficies

PLANO Nº: **APS - 01**

PROYECTISTAS: Unidad Coordinadora Provincial

RESPONSABLE:

ARCHIVO: APS 01 Planta Superficie.dwg
 ESCALA: 1:100
 FECHA: AGOSTO 2022

FIRMA:

| MODIFICACIONES | |
|----------------|---------------|
| FECHA | OBSERVACIONES |
| FECHA | OBSERVACIONES |
| FECHA | OBSERVACIONES |
| FECHA | OBSERVACIONES |

Unidad Ejecutora Provincial
 Área Educación
 Gobierno de Entre Ríos



CONSTRUCCION DE NUEVO EDIFICIO

OBRA: Nuevo Edificio para Secundaria N°8
 CUE: N° 3001851
 CUI: A Crear

LOCALIZACION: Tabossi
 Dpto. Paraná

31° 79' 87.15" S
 59° 93' 64.25" O

NOMBRE: APG - Planta General
 PLANO N°: **APG - 01**

PROYECTISTAS: Unidad Coordinadora Provincial
 RESPONSABLE:

ARCHIVO: APG 01 Planta General.dwg
 ESCALA: 1:100
 FECHA: AGOSTO 2022
 FIRMA:

| MODIFICACIONES | FECHA | OBSERVACIONES |
|----------------|-------|---------------|
| | | |
| | | |
| | | |
| | | |

Ministerio de Educación
 Presidencia de la Nación

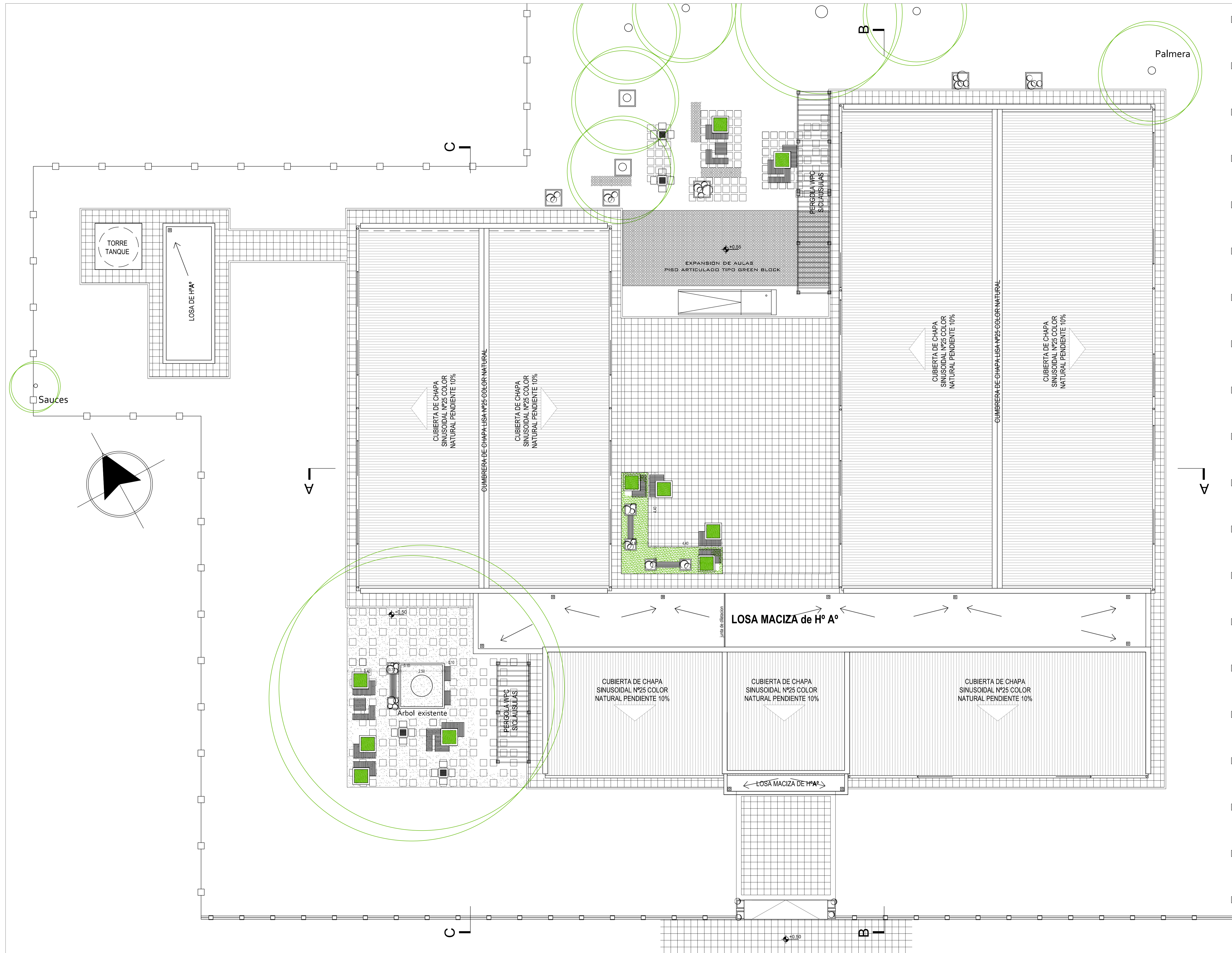
Ministerio de Educación
 de la Nación

Dirección de Infraestructura

Provincia de Entre Ríos

Unidad Ejecutora Provincial
 Área Educación

Gobierno de Entre Ríos



CONSTRUCCION DE NUEVO EDIFICIO

OBRA: Nuevo Edificio para Secundaria Nº8
 CUE: Nº 3001851
 CUI: A Crear

LOCALIZACION: Tabossi
 Dpto. Paraná

31° 79' 87.15" S
 59° 93' 64.25" O

NOMBRE: APT - Planta de Techo

PLANO Nº: **APT - 01**

PROYECTISTAS: Unidad Coordinadora Provincial

RESPONSABLE:

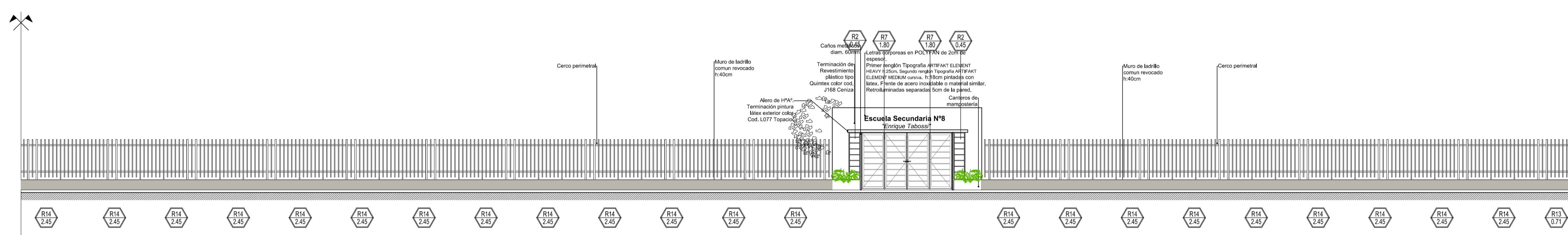
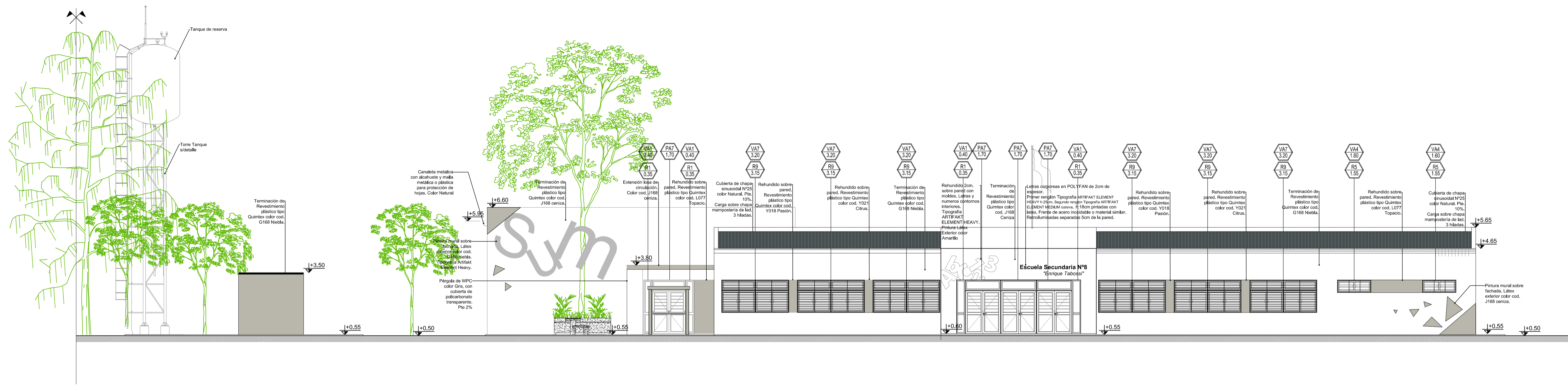
ARCHIVO: APT Planta De Techos.dwg
 ESCALA: 1:100
 FECHA: AGOSTO 2022

MODIFICACIONES:

| FECHA | OBSERVACIONES |
|-------|---------------|
| | |
| | |
| | |
| | |

Ministerio de Educación
 Presidencia de la Nación

**Unidad Ejecutora Provincial
 Área Educación
 Gobierno de Entre Ríos**



Plan de Obras

Dirección de Infraestructura



Ministerio de Educación
Presidencia de la Nación

Dirección de Infraestructura

Provincia de Entre Ríos



Unidad Ejecutora Provincial
Área Educación

Gobierno de Entre Ríos

CONSTRUCCION DE NUEVO EDIFICIO

OBRA: Nuevo Edificio para Secundaria N°8
CUE: N° 3001851
CUT: A Crear

LOCALIZACION: Tabossi
Dpto. Paraná



31° 79' 87.15" S
59° 93' 64.25" O

NOMBRE: AV - Vistas de Arquitectura

PLANO N°: AV - 01

PROYECTISTAS: Unidad Coordinadora Provincial

RESPONSABLE:

ARCHEVO: AV 01.dwg

ESCALA: 1:100

FECHA: AGOSTO 2022

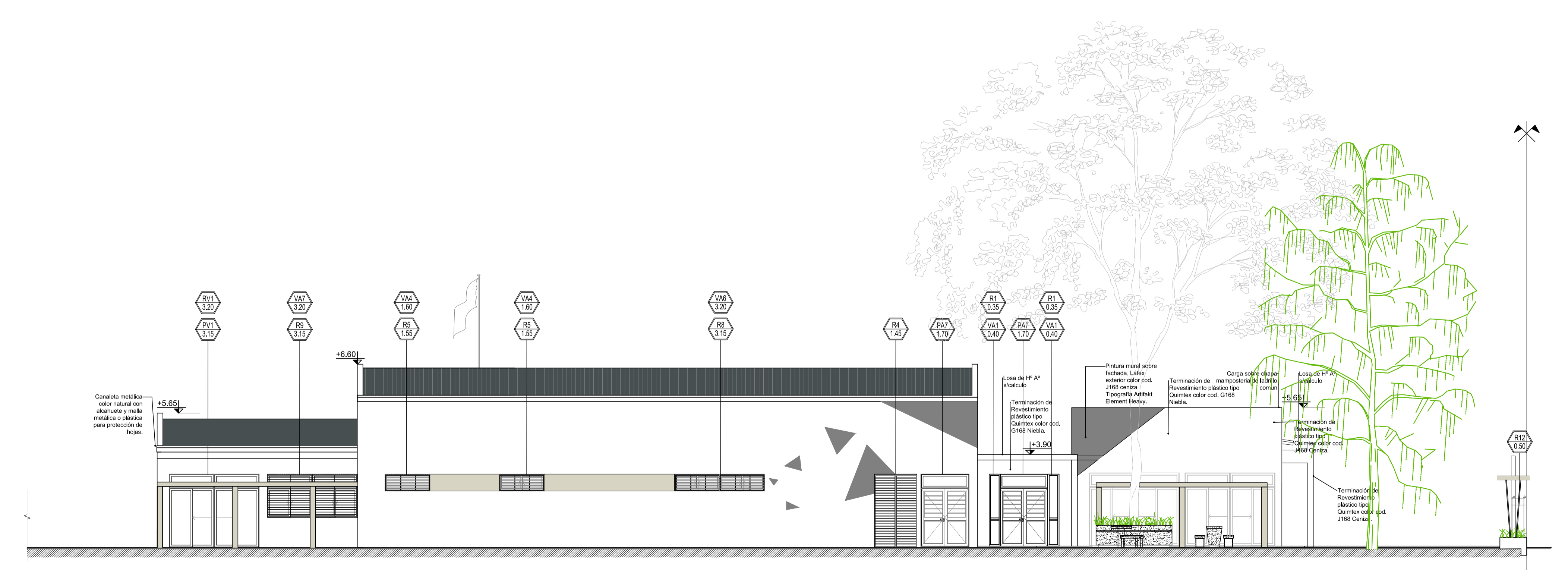
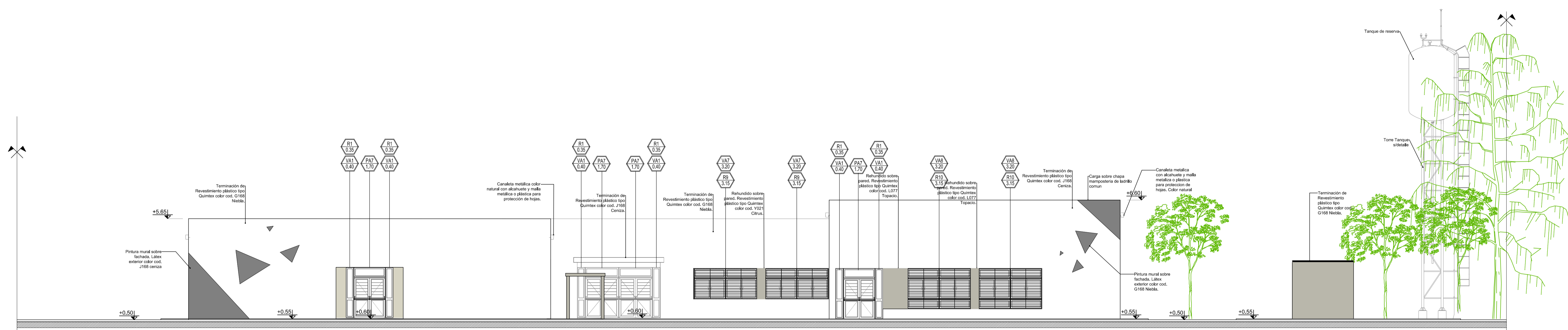
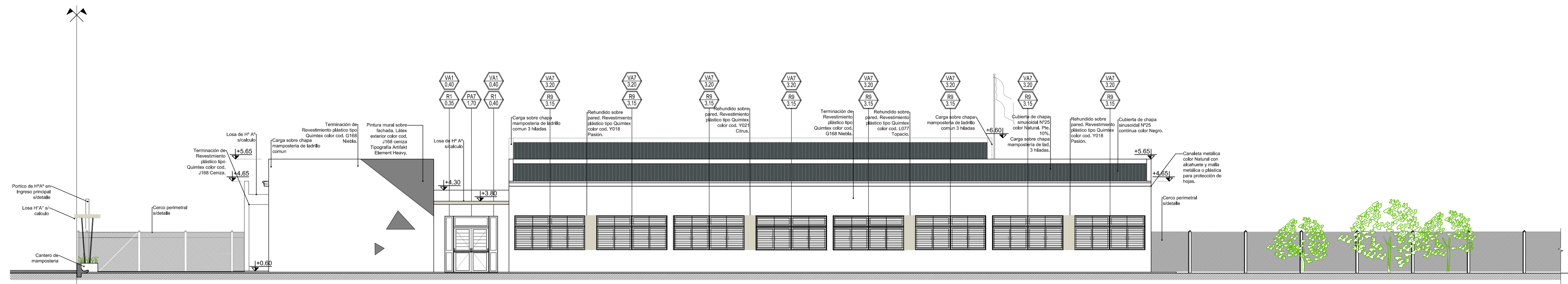
FSMA:

MODIFICACIONES:
FECHA: OBSERVACIONES

FECHA: OBSERVACIONES

FECHA: OBSERVACIONES

FECHA: OBSERVACIONES



Plan de Obras
Dirección de Infraestructura



Ministerio de Educación
de la Nación
Dirección de Infraestructura
Provincia de Entre Ríos



Unidad Ejecutora Provincial
Área Educación
Gobierno de Entre Ríos

CONSTRUCCION DE NUEVO EDIFICIO

OBRA: Nuevo Edificio para Secundaria N°8
CUE: N° 3001851
CUT: A Crear

LOCALIZACION: Tabossi
Dpto. Paraná



31° 79' 87.15" S
59° 93' 64.25" O

NOMBRE: AV - Vistas de Arquitectura

PLANO N°: **AV - 02**

PROYECTISTAS: Unidad Coordinadora Provincial

RESPONSABLE:

ARCHIVO: AV 02.dwg

ESCALA: 1:100

FECHA: AGOSTO 2022

FSIMA:

MODIFICACIONES:

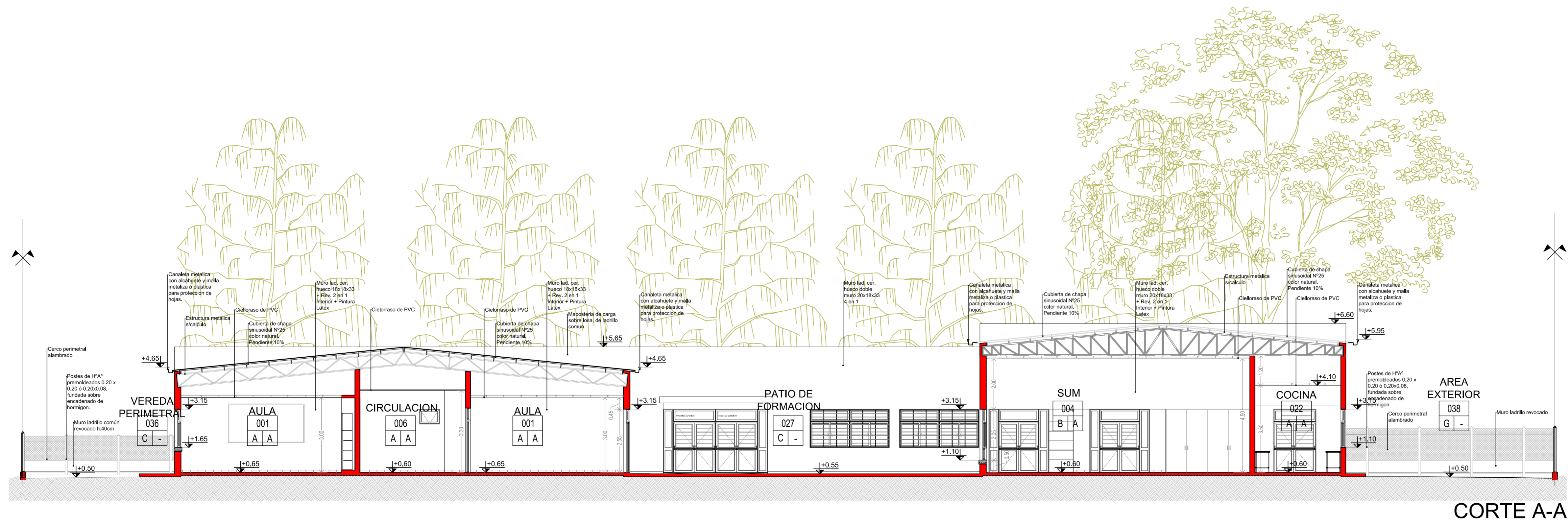
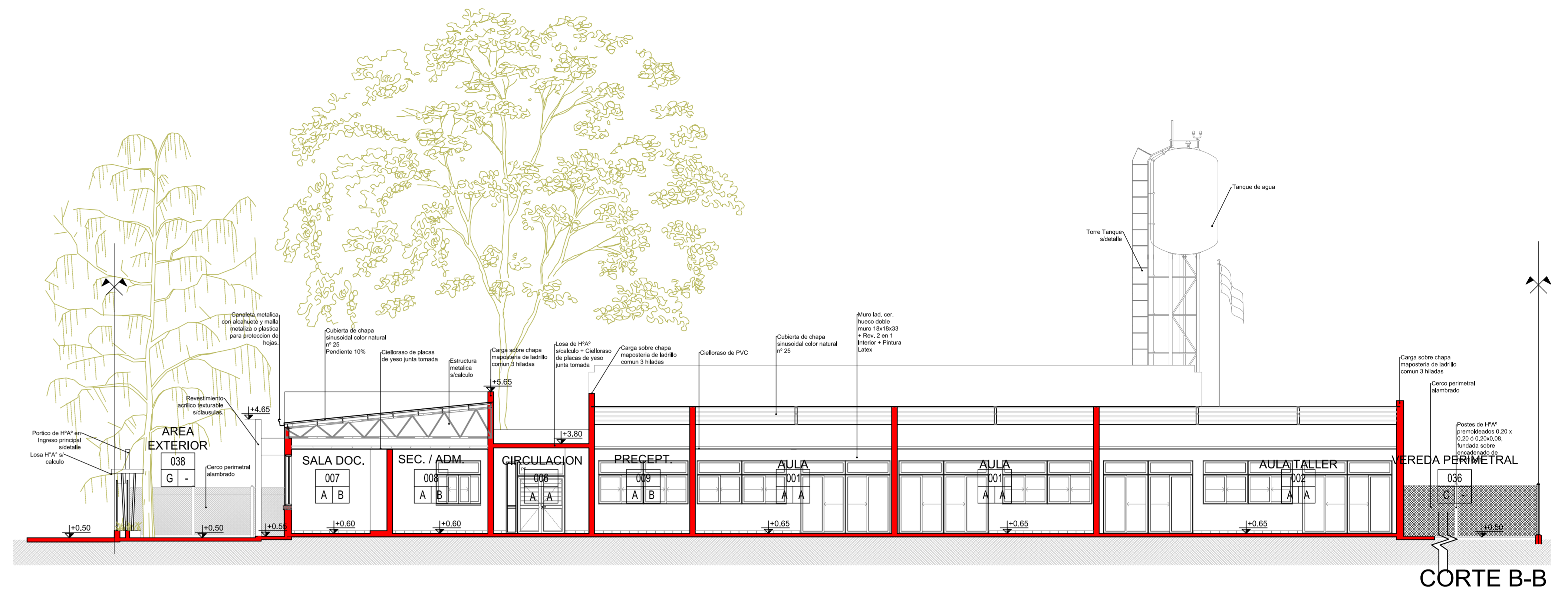
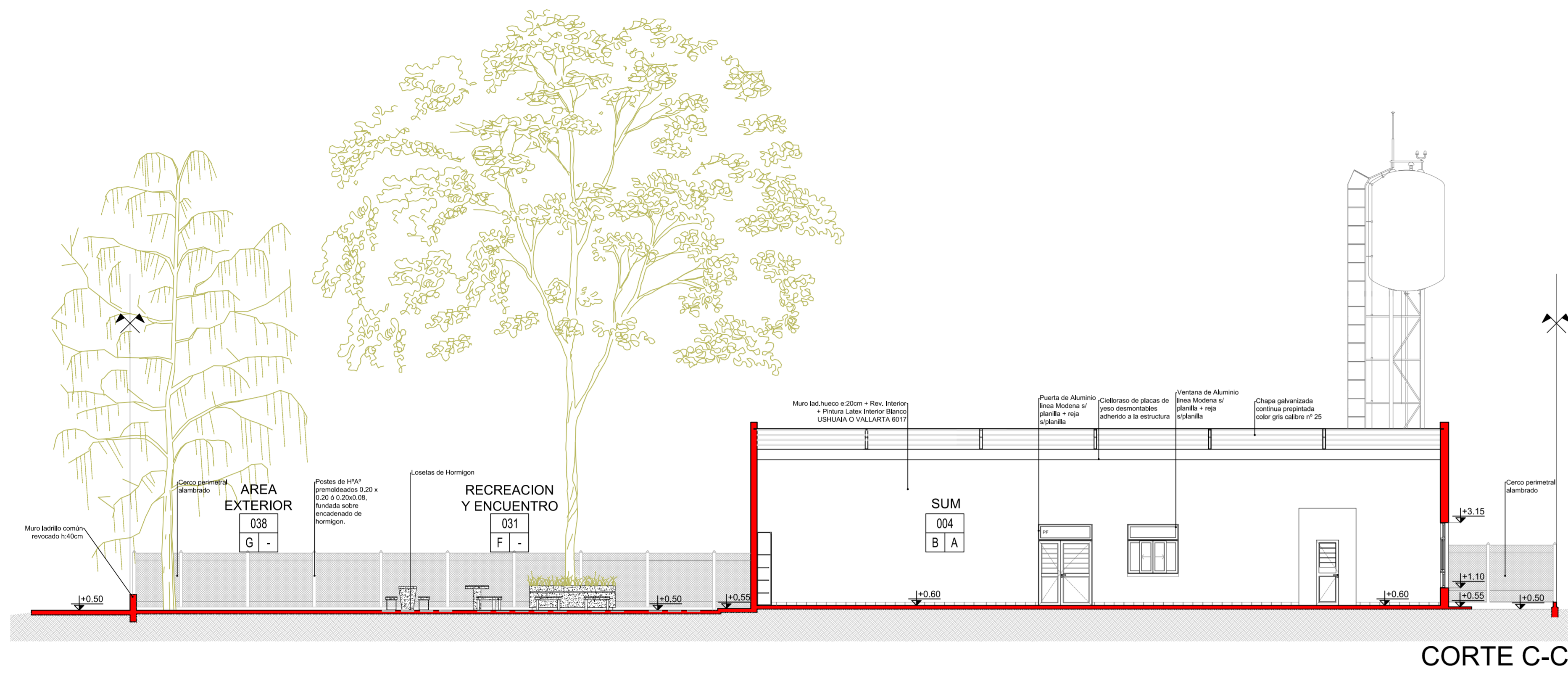
FECHA: OBSERVACIONES

FECHA: OBSERVACIONES

FECHA: OBSERVACIONES

FECHA: OBSERVACIONES

FECHA: OBSERVACIONES



CONSTRUCCION DE NUEVO EDIFICIO

OBRA: Nuevo Edificio para Secundaria N°8
 CUE: N° 3001851
 CUI: A Crear

LOCALIZACION: Tabossi, Dpto. Paraná

31° 79' 87.15" S
 59° 93' 64.25" O

NOMBRE: AC - Cortes

PLANO N°: **AC - 01**

PROYECTISTAS: Unidad Coordinadora Provincial

RESPONSABLE:

ARCHIVO: AC 01-Cortes.dwg

ESCALA: 1:100

FECHA: AGOSTO 2022

FIRMA:

MODIFICACIONES:

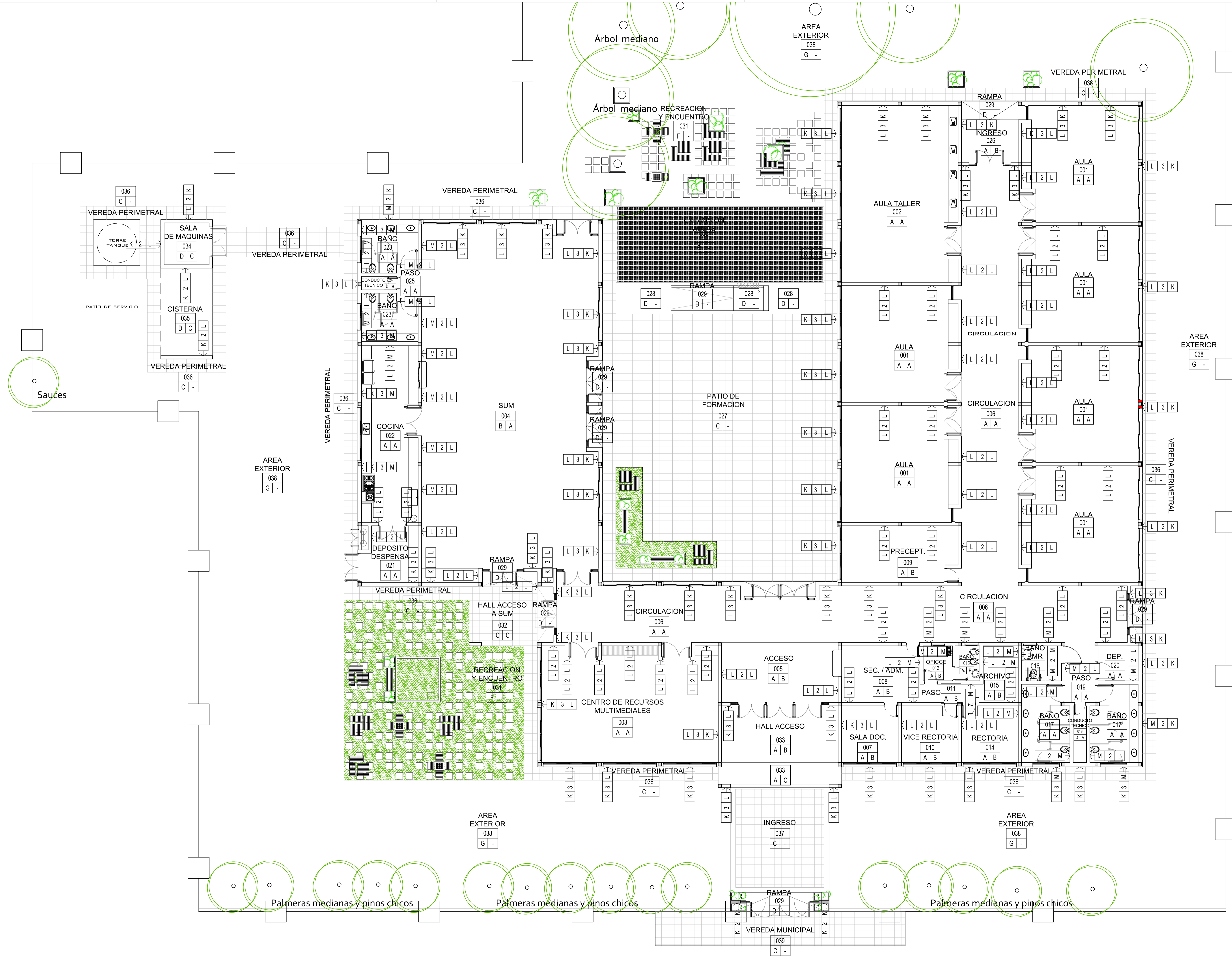
| FECHA | OBSERVACIONES |
|-------|---------------|
| | |
| | |
| | |
| | |

Ministerio de Educación
 Presidencia de la Nación

Ministerio de Educación de la Nación
 Dirección de Infraestructura

Provincia de Entre Ríos

Unidad Ejecutora Provincial
 Área Educación
 Gobierno de Entre Ríos



DENOM.Y ENUMERACIÓN DE LOCALES

GALERIA

- Nombre del local
- 000 n° del local
- A A

Terminación del cielorraso
Terminación del solado

MUROS Y TERMINACIONES

- C 1 C
- Revestimiento /Revoque derecho
- Tipo de muro
- Revestimiento /Revoque izquierdo

DENOMINACION DE CARPINTERIA

- VEA3 Tipo de carpintería
- 0.60 Medida del vano
- Nivel de antepecho
- Dimensiones abertura

REFERENCIAS

PISOS

- A- Mosaicos graníticos 30x30cm color carpato blanco tipo Thin Compac
- B- Mosaicos graníticos 40x40cm color carpato blanco tipo Thin Compac
- C- Loseta de H° 40x40 cm
- D- Cemento alisado (con ranuras antideslizantes en ingreso y rampas)
- E- Pavimento articulado verde tipo Green Block.
- F- Adoquinado de losetas de H° 40x40cm.
- G- Terreno natural

CIELORRASOS

- A- Cielorraso de PVC sobre estructura metálica
- B- Placa de yeso tomada sobre estructura metálica
- C- Hormigon a la vista

TERMINACIONES

- K- Revoque exterior 3 en 1 con terminacion revestimiento plastico.
- L- Revoque interior 2 en 1.
- M- Revestimiento cerámicos blanco mate 25x35, incluido cantonera de aluminio altura dintel.

MUROS

- 1- Mampostería de ladrillo cerámico hueco 12x18x33.
- 2- Mampostería de ladrillo cerámico hueco 18x18x33.
- 3- Mampostería de ladrillo cerámico hueco con camara tipo doble pared 18x18x33.

CONSTRUCCION DE NUEVO EDIFICIO

OBRA: Nuevo Edificio para Secundaria Nº8

CUE: Nº 3001851

CUT: A Crear

LOCALIZACION: Tabossi Dpto. Paraná

31° 79' 87.15" S
59° 93' 64.25" O

NOMBRE: Planta de locales y terminaciones

PLANO Nº: **APLyT 01**

PROYECTISTAS: Unidad Coordinadora Provincial

RESPONSABLE:

ARCHEVO: APLyT Planta De Locales Y Term.dwg

ESCALA: 1:100

FECHA: AGOSTO 2022

FSMA:

MODIFICACIONES:

| FECHA | OBSERVACIONES |
|-------|---------------|
| | |
| | |
| | |
| | |

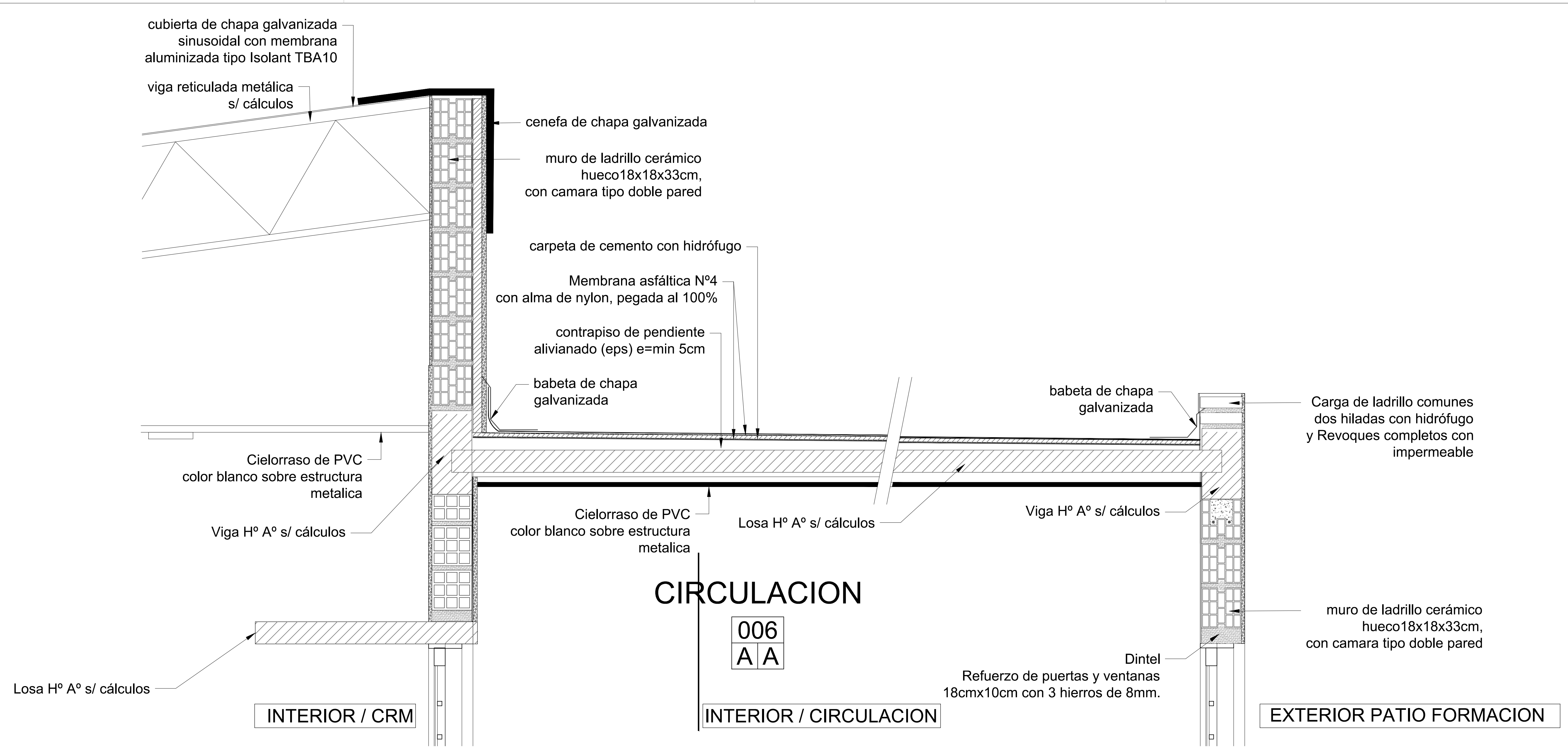
Ministerio de Educación
Presidencia de la Nación

Dirección de Infraestructura

Provincia de Entre Ríos

Unidad Ejecutora Provincial
Área Educación

Gobierno de Entre Ríos



Plan de Obras
Dirección de Infraestructura



Ministerio de Educación de la Nación
Dirección de Infraestructura
Provincia de Entre Ríos



Unidad Ejecutora Provincial Área Educación
Gobierno de Entre Ríos

CONSTRUCCION DE NUEVO EDIFICIO

OBRA: Nuevo Edificio para Secundaria Nº 8
CUE: Nº 3001851
CUI: A Crear

LOCALIZACION: Tabossi
Dpto. Paraná



31° 79' 87.15" S
59° 93' 64.25" O

NOMBRE: Detalle Constructivo Muro

PLANO Nº: **DC - 02**

PROYECTISTAS: Unidad Coordinadora Provincial

RESPONSABLE:

ARCHIVO: DC 02 Detalle Constructivo-Muro Y Cubierta.dwg

ESCALA: 1:10

FECHA: AGOSTO 2022

FIRMA:

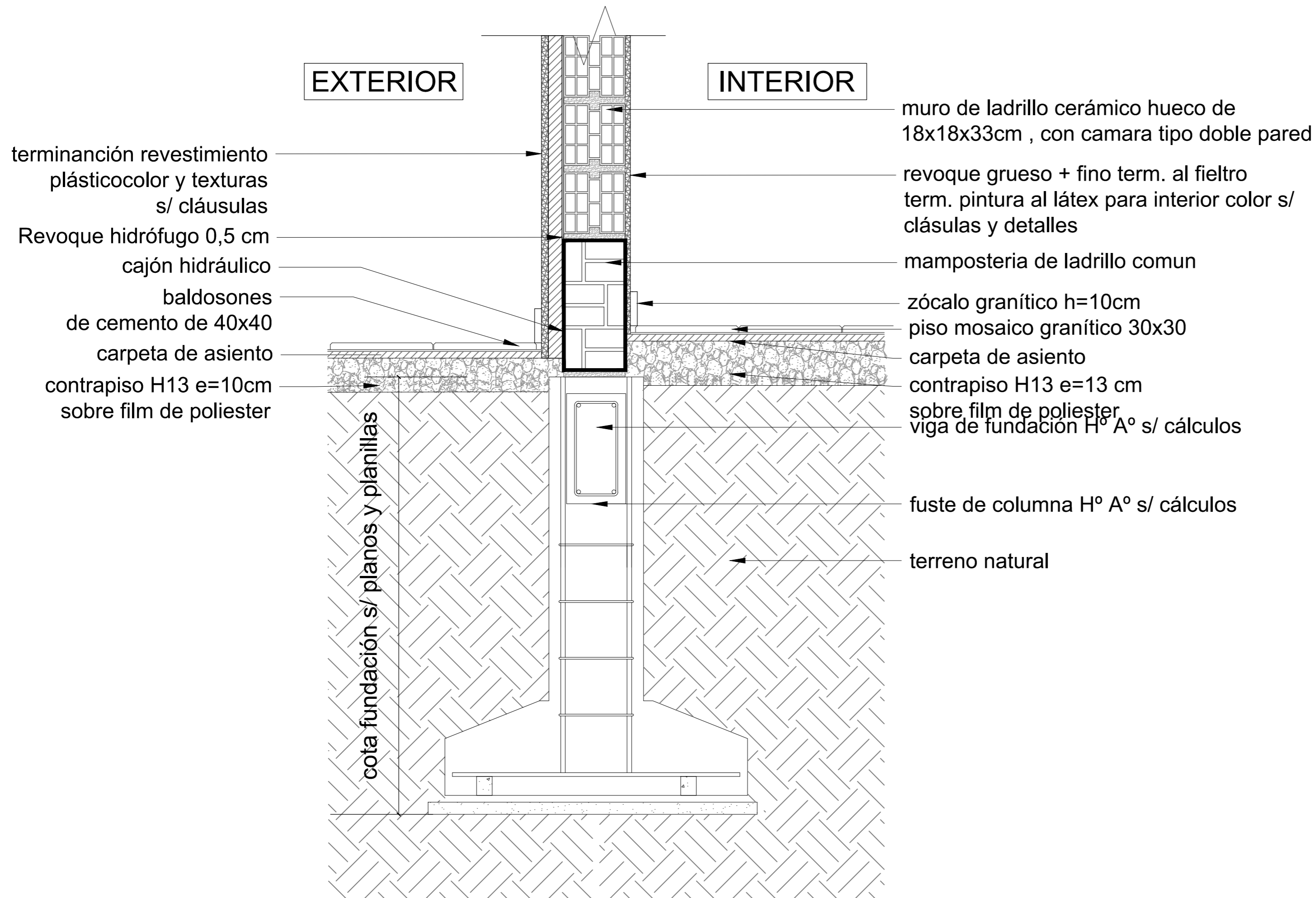
MODIFICACIONES:

FECHA: OBSERVACIONES

FECHA: OBSERVACIONES

FECHA: OBSERVACIONES

FECHA: OBSERVACIONES



CONSTRUCCION DE NUEVO EDIFICIO

OBRA Nuevo Edificio para Secundaria Nº 8

CUE Nº 3001851

CUI A Crear

LOCALIZACION Tabossi
 Dpto. Paraná



31° 79' 87.15" S
 59° 93' 64.25" O

NOMBRE
 Detalle Constructivo Muro

PLANO Nº
DC - 01

PROYECTISTAS
 Unidad Coordinadora Provincial

RESPONSABLE

ARCHIVO
 DC 01 Detalle Constructivo-Muro.dwg

ESCALA
 1:10

FECHA
 AGOSTO 2022

FIRMA


MODIFICACIONES

| FECHA | OBSERVACIONES |
|-------|---------------|
| | |
| | |
| | |
| | |
| | |

Ministerio de Educación de la Nación

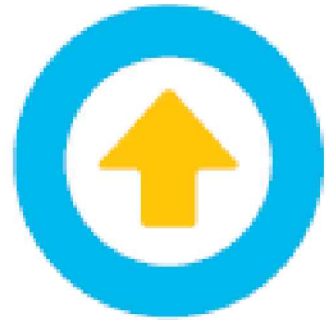
Dirección de Infraestructura

Provincia de Entre Ríos

Unidad Ejecutora Provincial
Área Educación

Gobierno de Entre Ríos



Argentina
Presidencia

Ministerio
de Educación

Construcción Jardín de infantes Nro xxxxxx

Localidad - Departamento

Comparación de precios Nro: xxxxxxxxxxxx Contratista: xxxxxxxxxxxxxxxx
Monto del Contrato: \$xxxxxxxx Representante técnico: xxxxxxxxx
Plazo de ejecución Financiamiento: xxxxxxxxxxxx
Fecha de Inicio: dd/mm/aaaa



LOGO
PROVINCIA



LOGO
MUNICIPIO

REFERENCIAS: (4)

- (1) (2) Marcas del Ministerio de Educación, y de Presidencia, según anexo "Pautas para la aplicación demarcas".
- (3) Marca/eslogan de Presidencia, acorde al anexo "Pautas para la aplicación de marcas".
- (4) Completar según corresponda (Unidad Coordinadora Provincial o Unidad Ejecutora Municipal).

(3)

(1)

(2)

Plan de Obras

Dirección de Infraestructura



Ministerio de Educación
de la Nación

Dirección de Infraestructura

Provincia de Entre Ríos



Unidad Ejecutora Provincial
Área Educación

Gobierno de Entre Ríos

CONSTRUCCION DE NUEVO EDIFICIO

OBRA Nuevo Edificio para Secundaria Nº 8
CUE Nº 3001851
CUI A Crear

LOCALIZACION Tabossi
Dpto. Paraná



31° 79' 87.15" S
59° 93' 64.25" O

NOMBRE
DCO 01 - Detalle Cartel de Obra

PLANO Nº
DCO - 01

PROYECTISTAS
Unidad Coordinadora Provincial

RESPONSABLE

ARCHIVO
DCO 01 Detalle Cartel Obra.dwg

ESCALA
s/e

FECHA
AGOSTO 2022

FIRMA

MODIFICACIONES

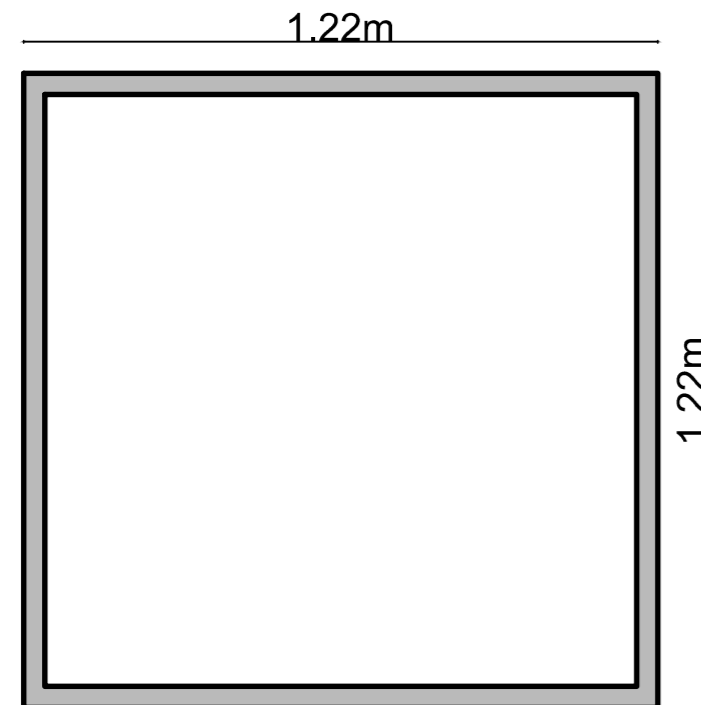
FECHA OBSERVACIONES

FECHA OBSERVACIONES

FECHA OBSERVACIONES

FECHA OBSERVACIONES

Dimensión cartel de obra




Chapa pintada o impresión en lona tensada
bastidor de caño 40x40 con tornillos autoperforantes

Cartel para obra compartidas con el Gobierno Nacional

EJEMPLO

**CUENTAS CLARAS
UNA PROVINCIA
QUE AVANZA**



Ministerio de
**PLANEAMIENTO,
INFRAESTRUCTURA Y SERVICIOS**
Gobierno de Entre Ríos

**"DESAGUES PLUVIALES
CUENCA EZPELETA"**

- OBRA: **DESAGUES PLUVIALES CUENCA EZPELETA**
- MONTO: **\$120.876.222**
- PLAZO DE EJECUCIÓN: **20 MESES**
- EMPRESA CONTRATISTA: **DANIEL BARÓN**
- ORGANISMO EJECUTANTE: **UNIDAD EJECUTORA
PROVINCIAL**

Plan de Obras

Dirección de Infraestructura



Ministerio de Educación
de la Nación

Dirección de Infraestructura

Provincia de Entre Ríos



Unidad Ejecutora Provincial
Área Educación

Gobierno de Entre Ríos

CONSTRUCCION DE NUEVO EDIFICIO

OBRA Nuevo Edificio para Secundaria Nº 8

CUE Nº 3001851

CUI A Crear

LOCALIZACION Tabossi
Dpto. Paraná



31° 79' 87.15" S
59° 93' 64.25" O

NOMBRE

DCO 02 - Detalle Cartel de Obra

PLANO Nº

DCO - 02

PROYECTISTAS

Unidad Coordinadora Provincial

RESPONSABLE

ARCHIVO

DCO 02 Detalle Cartel Obra.dwg

ESCALA

s/e

FECHA

AGOSTO 2022

FIRMA

MODIFICACIONES

FECHA OBSERVACIONES

FECHA OBSERVACIONES

FECHA OBSERVACIONES

FECHA OBSERVACIONES

CONSTRUCCION DE NUEVO EDIFICIO

OBRA Nuevo Edificio para Secundaria Nº 8
CUE Nº 3001851
CUI A Crear

LOCALIZACION Tabossi
Dpto. Paraná



31° 79' 87.15" S
59° 93' 64.25" O

NOMBRE
DPI - Detalle Placa de Inauguración

PLANO Nº
DPI - 01

PROYECTISTAS
Unidad Coordinadora Provincial

RESPONSABLE

ARCHIVO
DPI 01-Detalle Placa De Inauguracion.dwg

ESCALA
S/E

FECHA
AGOSTO 2022

FIRMA

MODIFICACIONES

FECHA OBSERVACIONES

FECHA OBSERVACIONES

FECHA OBSERVACIONES

FECHA OBSERVACIONES

Plan de Obras

Dirección de Infraestructura



Ministerio de Educación de la Nación

Dirección de Infraestructura

Provincia de Entre Ríos



Unidad Ejecutora Provincial
Área Educación

Gobierno de Entre Ríos



Ministerio de Educación de la Nación

Unidad Ejecutora Provincial
Area Educación
Gov. de Entre Ríos

ESCUELA SECUDNARIA Nº 8
TABOSSI - ENTRE RÍOS

2022
(MES)

Presidente de la Nación
Dr. Fernández, Alberto

Gobernador de la Provincia de Entre Ríos
Cr. Gustavo Bordet

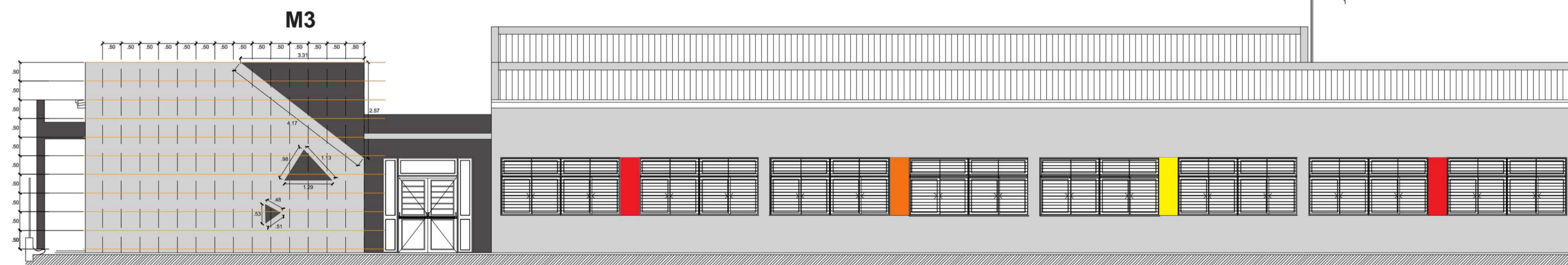
Ministro de Educación de la Nación
Perzyck, Jaime

330

450



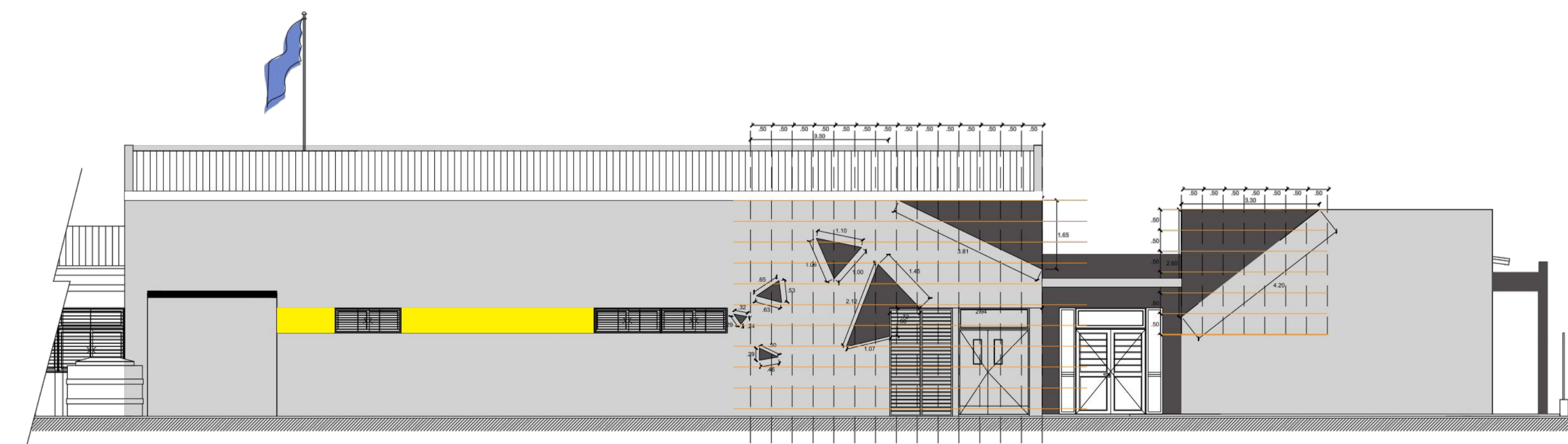
FACHADA NORTE- CALLE B. BLANC



FACHADA OESTE



FACHADA SUR



FACHADA ESTE

Detalle Superficie de Pintura de Murales

M1:
Tipografía ARTIFAKT ELEMENT HEAVY
Sup. triángulos y letras: 24m2

M2:
Sup. triángulos: 5,5 m2

M3:
Sup. triángulos: 36.5 m2

M4:
Sup. triángulos: 15 m2

M5:
Sup. triángulos: 62 m2

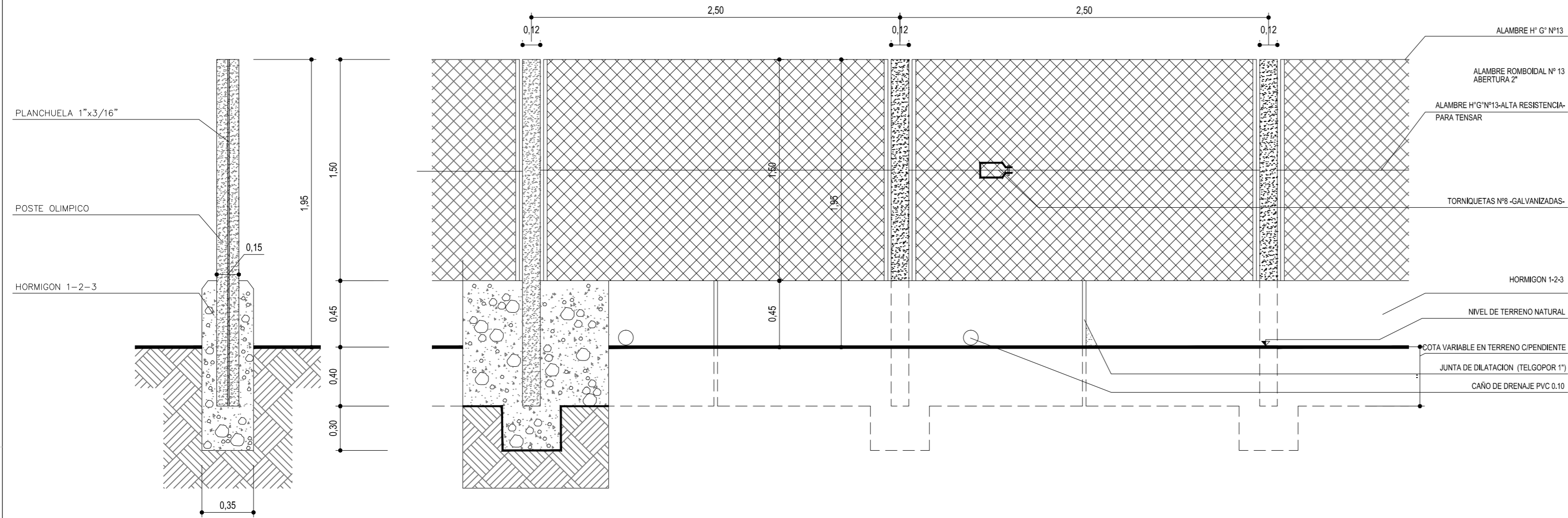
notas:
Las figuras deberán representarse según grilla planteada de 0,50x0,50 m. respetando dimensiones y tipografías.

La pintura deberá ser Látex exterior antihongo con impermeabilizante elastomérico MATE tipo Quimtex

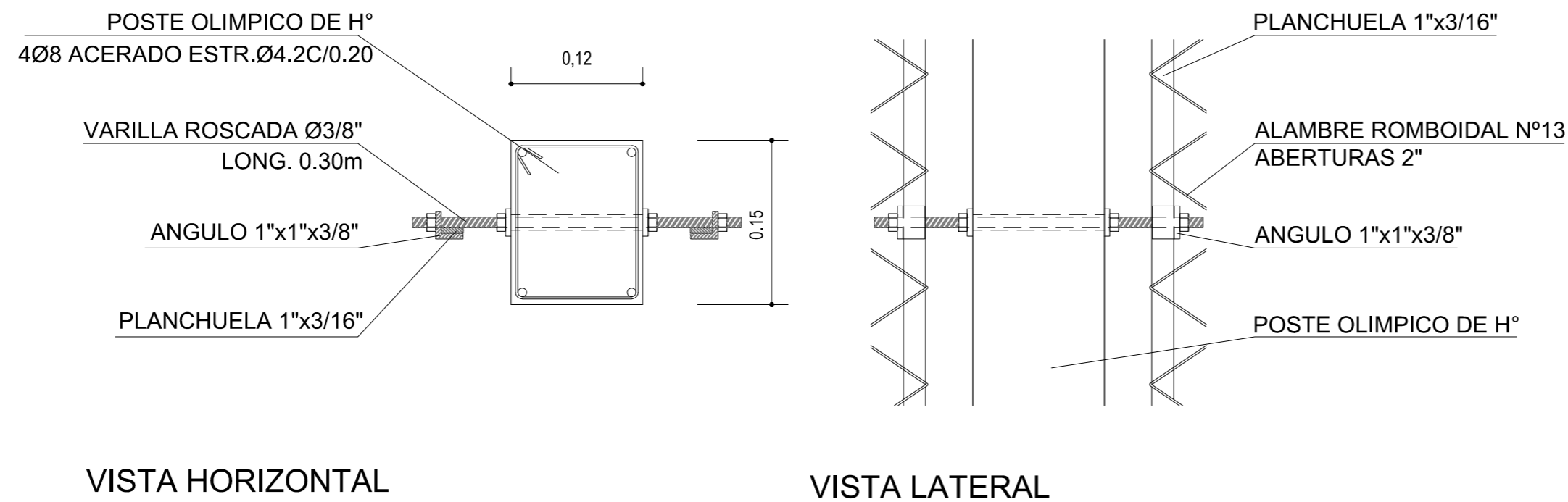
colores grises: -cod. J168 ceniza
-cod. G168 niebla

| | |
|---|---|
| <p>Plan de Obras</p> <p>Dirección de Infraestructura</p> | <p>CONSTRUCCION DE NUEVO EDIFICIO</p> |
| | <p>OBRA: Nuevo Edificio para Secundaria Nº 8</p> <p>CUE: Nº 3001851</p> <p>CUI: A Crear</p> |
| <p>Ministerio de Educación Presidencia de la Nación</p> | <p>LOCALIZACION: Tabossi Dpto. Paraná</p> |
| | <p>31° 79' 87.15" S 59° 93' 64.25" O</p> |
| <p>Ministerio de Educación de la Nación</p> <p>Dirección de Infraestructura</p> <p>Provincia de Entre Ríos</p> | <p>NOMBRE: DPM - Detalle Pintura Mural</p> <p>PLANO Nº: DPM - 01</p> <p>PROYECTISTAS: Unidad Coordinadora Provincial</p> <p>RESPONSABLE:</p> <p>ARCHIVO: DPM 01- Detalle Pintura Mural.dwg</p> <p>ESCALA: S/E</p> <p>FECHA: AGOSTO 2022</p> <p>FIRMA:</p> <p>MODIFICACIONES:</p> <p>FECHA: OBSERVACIONES</p> <p>FECHA: OBSERVACIONES</p> <p>FECHA: OBSERVACIONES</p> <p>FECHA: OBSERVACIONES</p> <p>FECHA: OBSERVACIONES</p> |
| | <p>Unidad Ejecutora Provincial Área Educación</p> <p>Gobierno de Entre Ríos</p> |

DETALLE CERCA PERIMETRAL-ESC 1:25



DETALLE SUJECION-ESC 1:5





Dirección de Infraestructura

Ministerio de Educación
Presidencia de la Nación

Ministerio de Educación de la nación

Dirección de Infraestructura

Provincia de Entre Ríos

Unidad Ejecutora Provincial
Área Educación

Gobierno de Entre Ríos

CONSTRUCCION DE NUEVO EDIFICIO
Nuevo Edificio para Secundaria N°8
N° 3001851
A CREAR

LOCALIZACIÓN
TABOSSI - DPTO PARANÁ



31° 79' 87.15" S
59° 93' 64.25" O

NOMBRE
Detalle Cerco Perimetral

PLANO N°
DCP-01

PROYECTISTAS
Unidad Coordinadora Provincial

RESPONSABLE
UNIDAD EJECUTORA PROVINCIAL

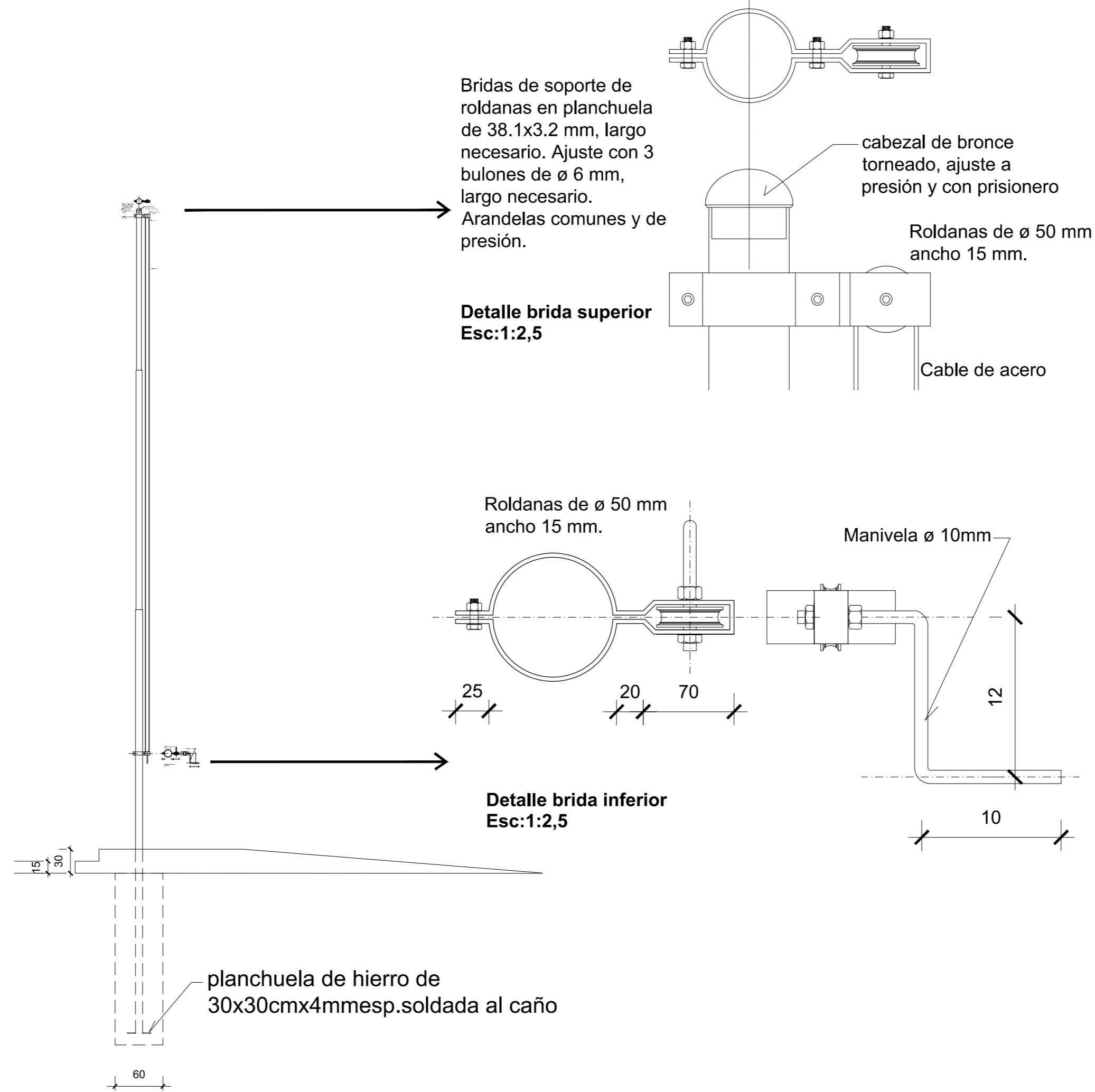
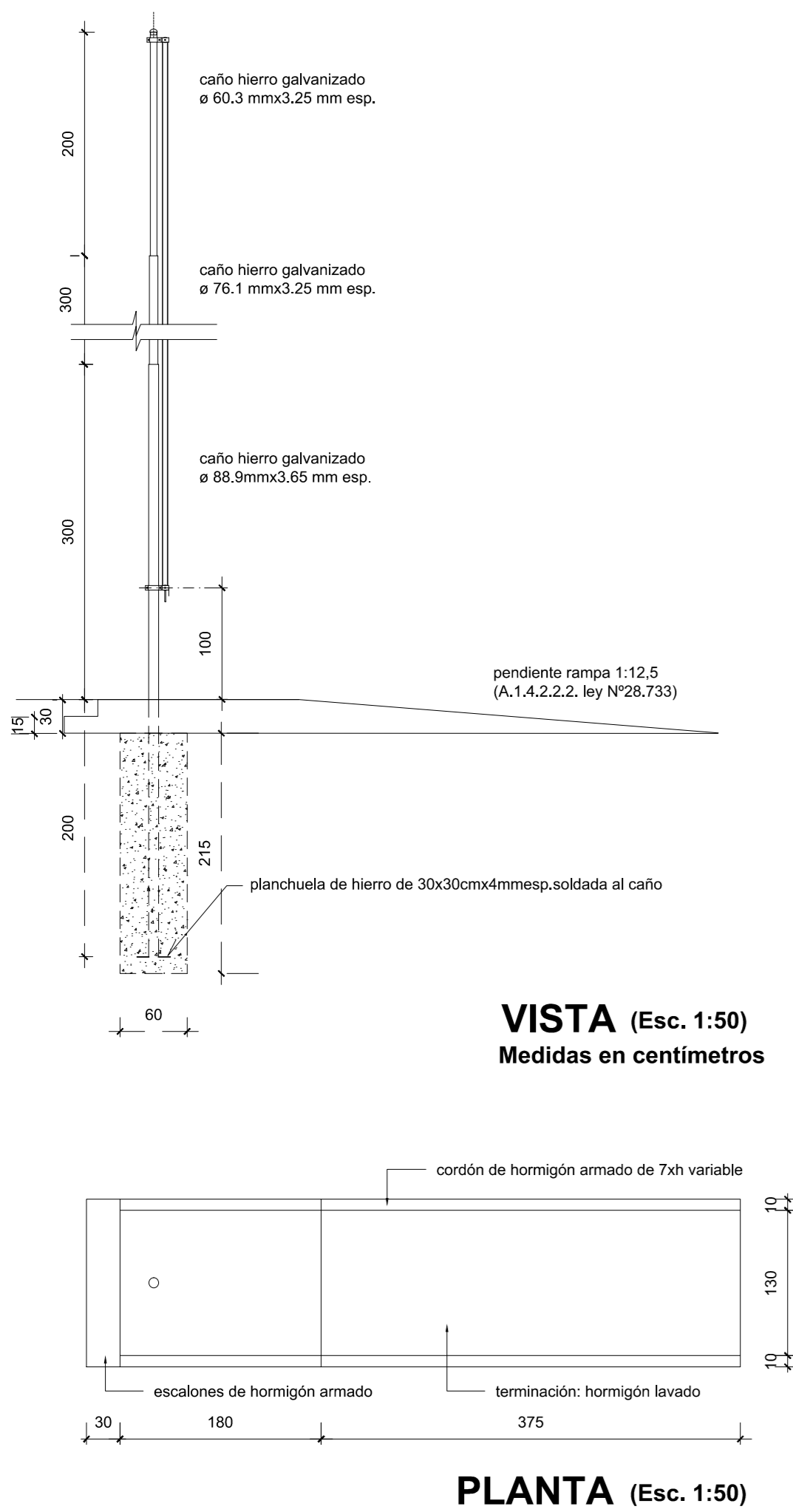
ARCHIVO
DCP 01 Detalle Cerco Perimetral.dwg

ESCALA
1:25

FECHA
AGOSTO 2022

FIRMA

| MODIFICACIONES | |
|----------------|---------------|
| FECHA | OBSERVACIONES |
| FECHA | OBSERVACIONES |
| FECHA | OBSERVACIONES |
| FECHA | OBSERVACIONES |



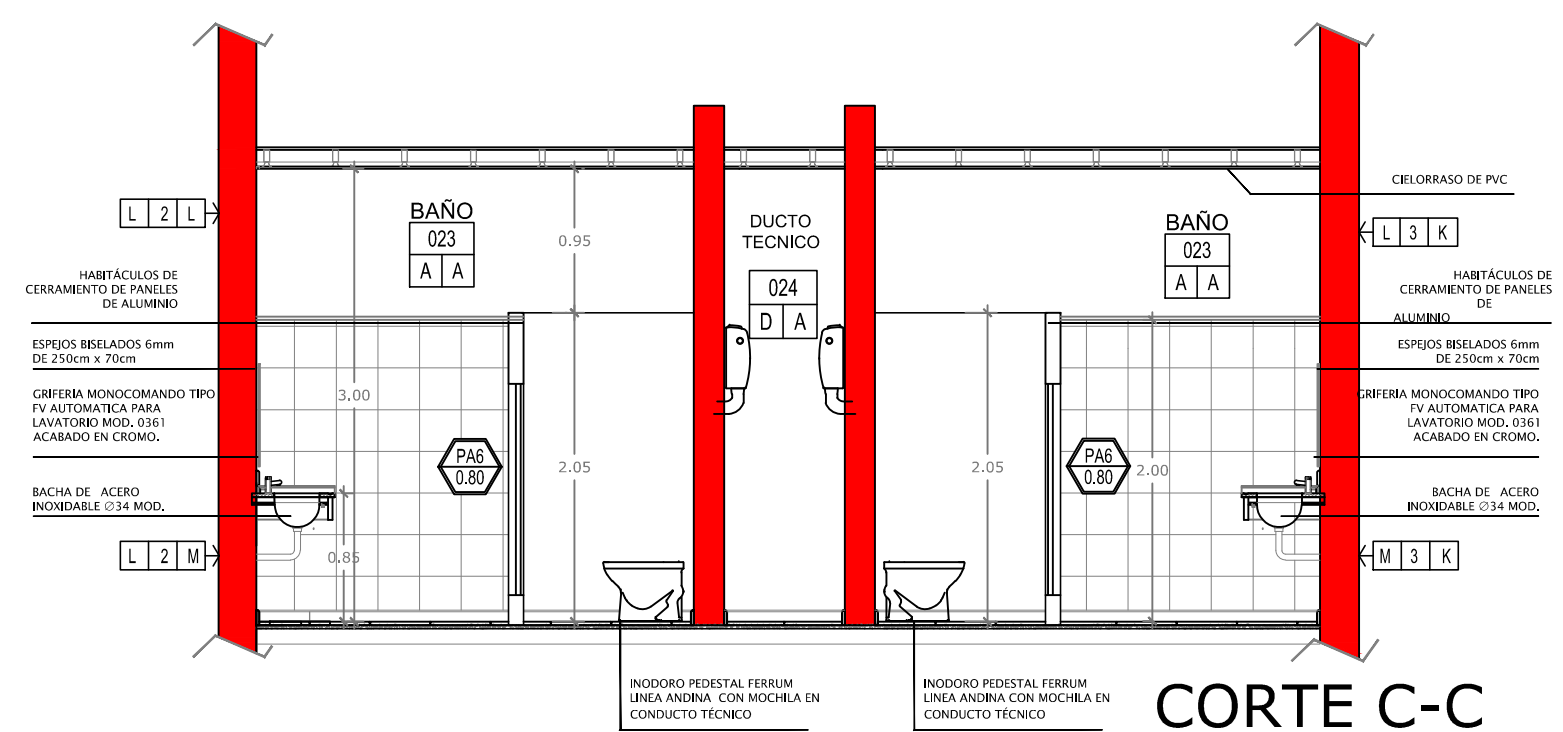
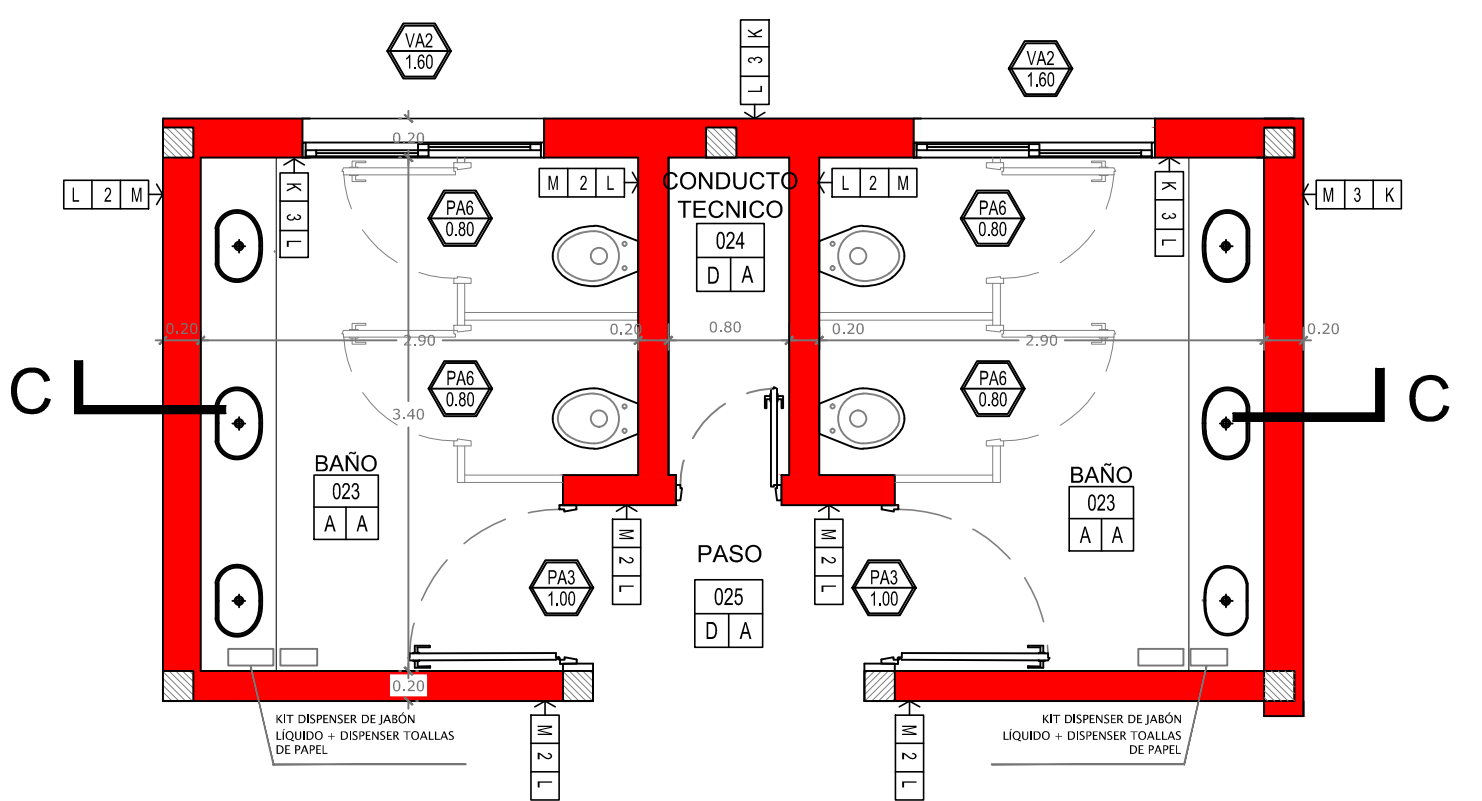
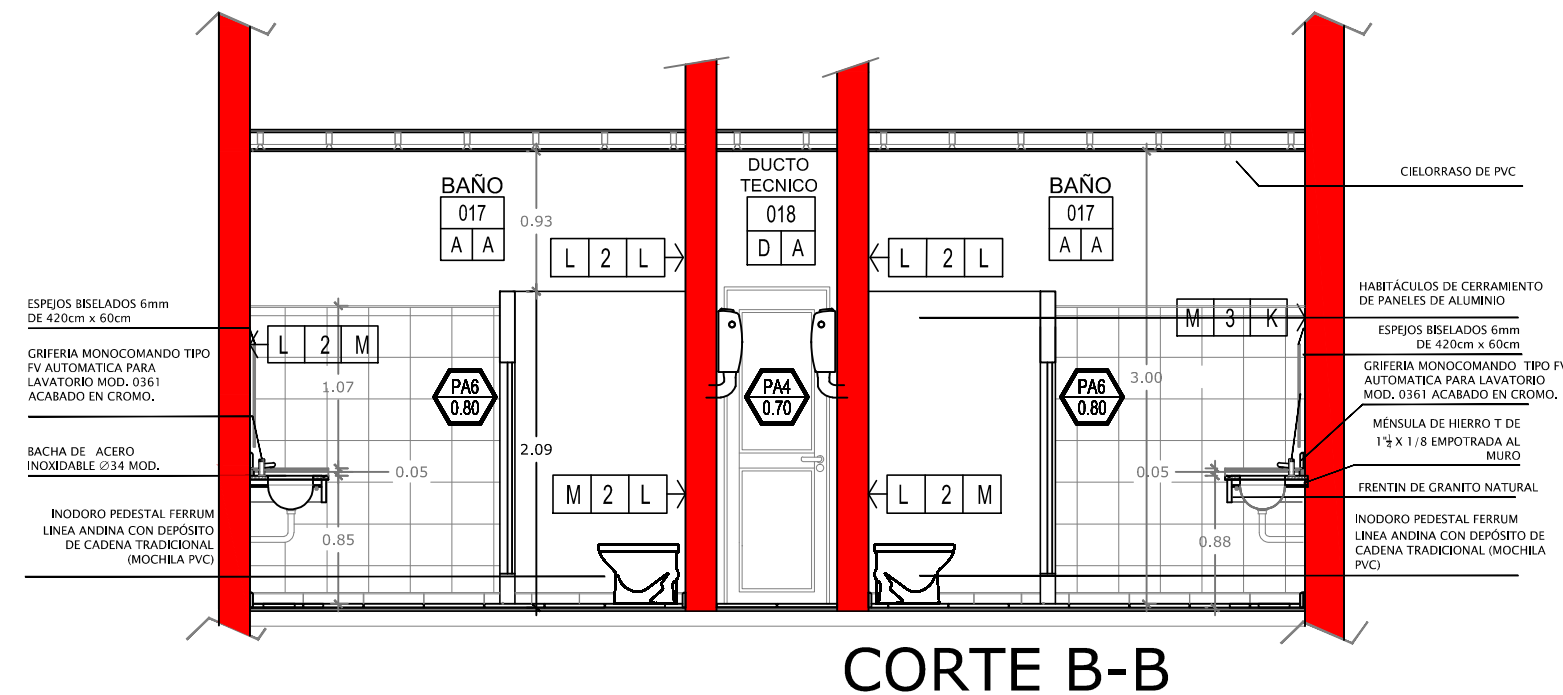
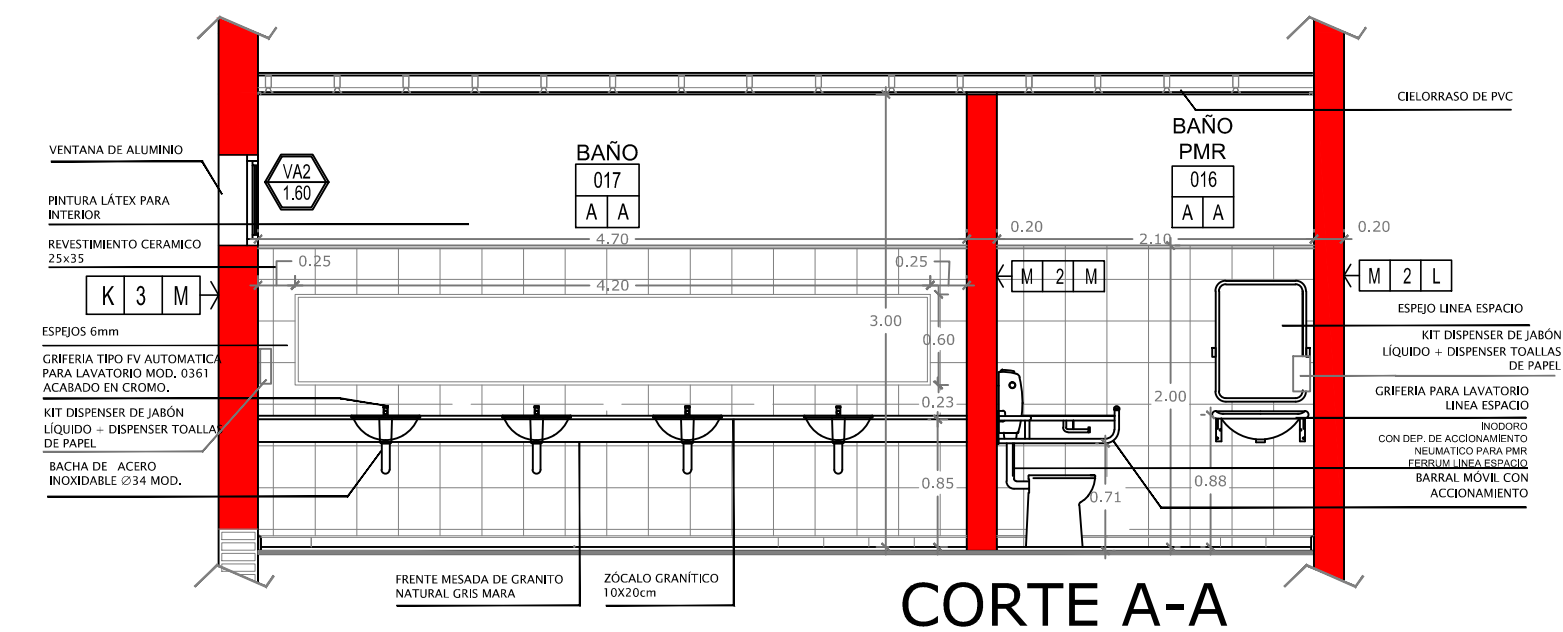
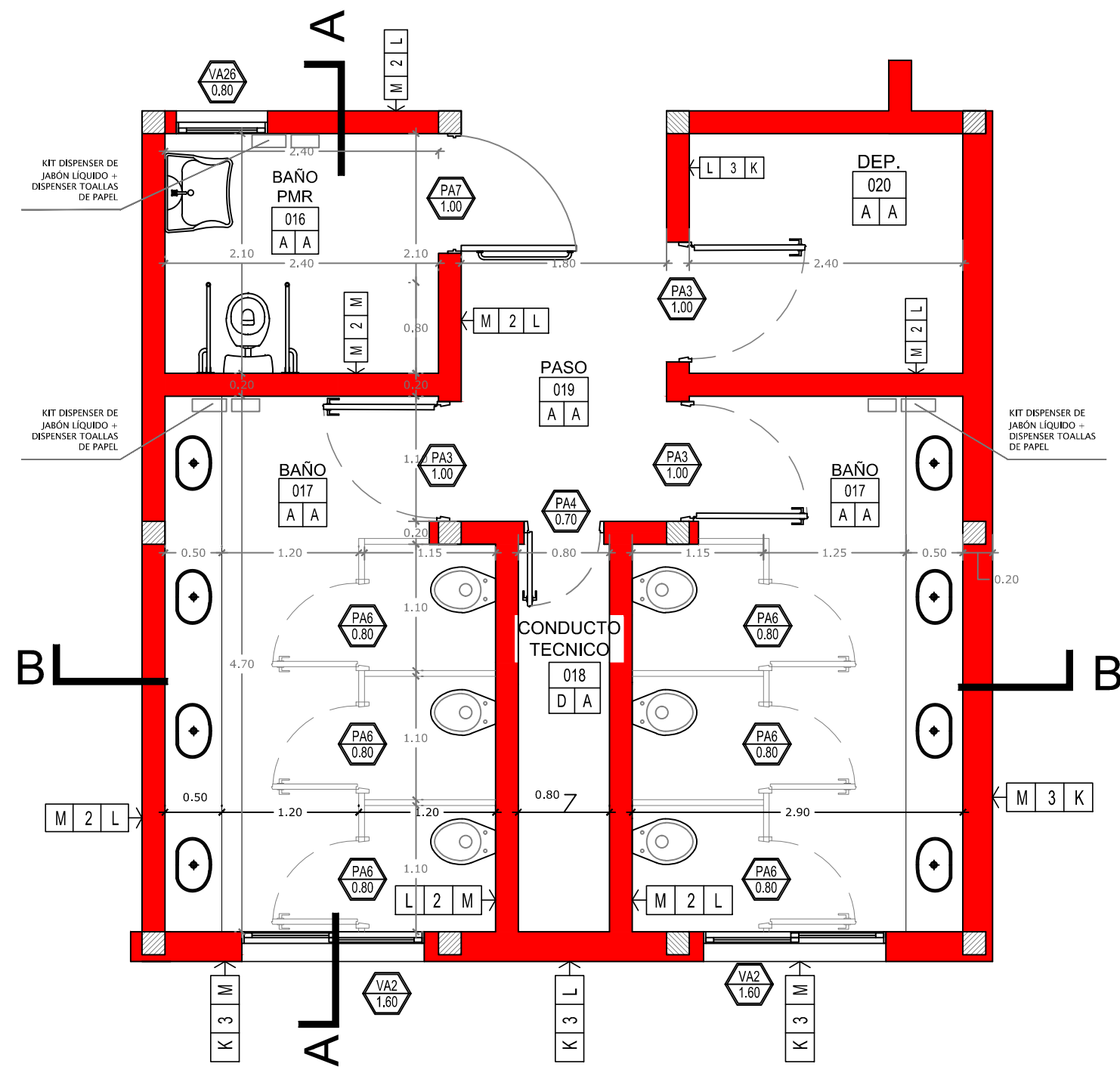
Plan de Obras

Dirección de Infraestructura

Ministerio de Educación
Presidencia de la Nación

Unidad Ejecutora Provincial
Área Educación
Gobierno de Entre Ríos

| CONSTRUCCION DE NUEVO EDIFICIO | |
|------------------------------------|------------------------------------|
| OBRA | Nuevo Edificio para Secundaria N°8 |
| CUE | N° 3001851 |
| CUI | A Crear |
| LOCALIZACION | Tabossi Dto. Paraná |
| | |
| 31° 79' 87.15" S 59° 93' 64.25" | |
| NOMBRE | Detalle de Mastil |
| PLANO N° | DM - 01 |
| PROYECTISTAS | Unidad Coordinadora Provincial |
| RESPONSABLE | |
| ARCHIVO | DM- Detalle De Mastil.dwg |
| ESCALA | 1:20 |
| FECHA | AGOSTO 2022 |
| FIRMA | |
| MODIFICACIONES | |
| FECHA | OBSERVACIONES |
| FECHA | OBSERVACIONES |
| FECHA | OBSERVACIONES |
| FECHA | OBSERVACIONES |



DENOM.Y ENUMERACIÓN DE LOCALES

GALERIA — Nombre del local
 000 — n° del local
 A A — Terminación del cielorraso
 A A — Terminación del solado

MUROS Y TERMINACIONES

C 1 C — Revestimiento /Revoque derecho
 Tipo de muro
 Revestimiento /Revoque izquierdo

DENOMINACION DE CARPINTERIA

VA2 1.60 — Tipo de carpintería
 0.80 — Medida del vano
 1.20 — Nivel de antepecho
 1.20 1.20 — Dimensiones abertura

REFERENCIAS

PISOS

A- Mosaicos graníticos 30X30cm color carpato blanco tipo THIN COMPACT.
 B- Mosaicos granítico 40X40cm color carpato blanco tipo THIN COMPACT
 C- Loseta de Hº 40x40
 D- Cemento alisado (con ranuras antideslizantes en ingreso y rampas)
 E- Pavimento articulado verte tipo Green Block
 F- Adoquinado de Losetas de Hº 40x40cm
 G- Terreno natural

CIELORRASOS

A- Cielorraso de PVC sobre estructura metálica
 B- Placas de Yeso con junta tomada sobre estructura metálica
 C- Hormigon a la vista

TERMINACIONES

K- Revoque exterior 3 en 1 con terminación revestimiento plástico.
 L- Revoque interior 2en1
 M- Revestimiento cerámicos blanco mate 25x35, incluido cantonera de aluminio altura dintel

MUROS

1- Mampostería de ladrillo cerámico hueco 12x18x33
 2- Mampostería de ladrillo cerámico hueco 18x18x33
 3- Mampostería de ladrillo cerámico hueco 18x18x33 con cámara tipo doble pared

CONSTRUCCION DE NUEVO EDIFICIO

OBRA: Nuevo Edificio para Secundaria Nº8
 CUE: Nº 3001851
 CUI: A Crear

LOCALIZACION: Tabossi Dto. Paraná

31° 79' 87.15" S
 59° 93' 64.25" W

NOMBRE: Detalle Sector- Sanitarios

PLANO Nº: **DS-01**

PROYECTISTAS: Unidad Coordinadora Provincial

RESPONSABLE:

ARCHIVO: DS 01 Detalle Sector- Sanitarios.dwg

ESCALA: 1:50

FECHA: AGOSTO 2022

FIRMA:

MODIFICACIONES:

FECHA: OBSERVACIONES

FECHA: OBSERVACIONES

FECHA: OBSERVACIONES

FECHA: OBSERVACIONES

FECHA: OBSERVACIONES

FECHA: OBSERVACIONES

Ministerio de Educación
 Presidencia de la Nación

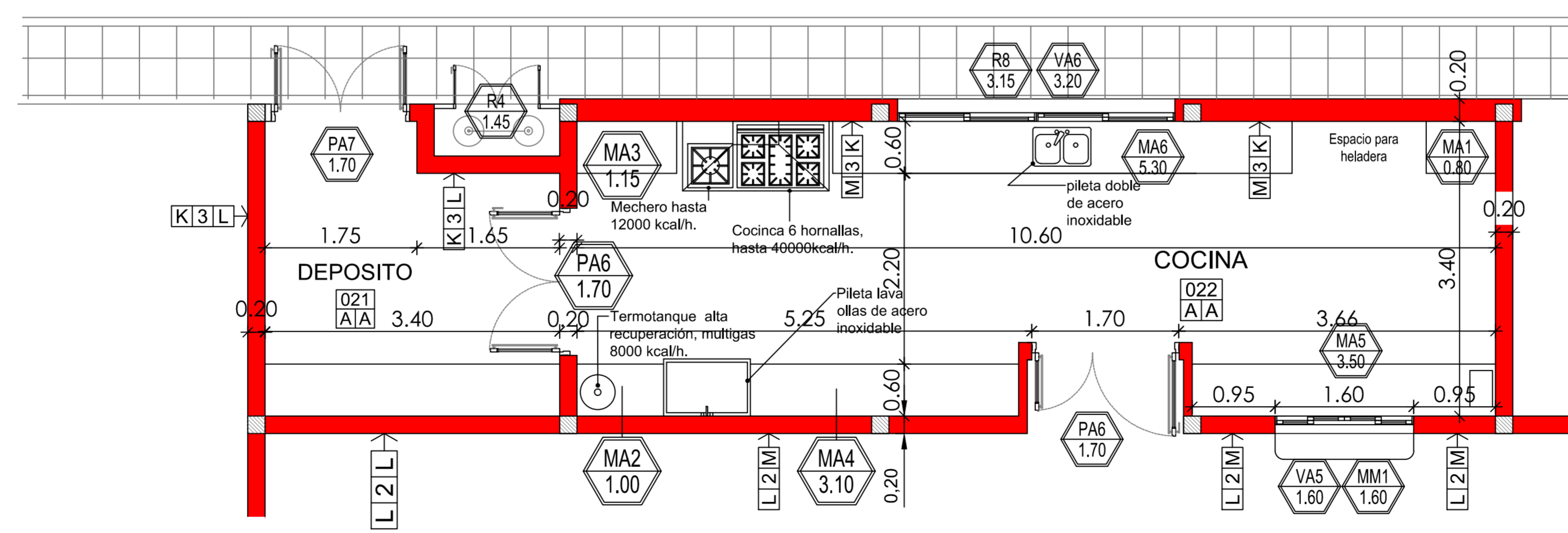
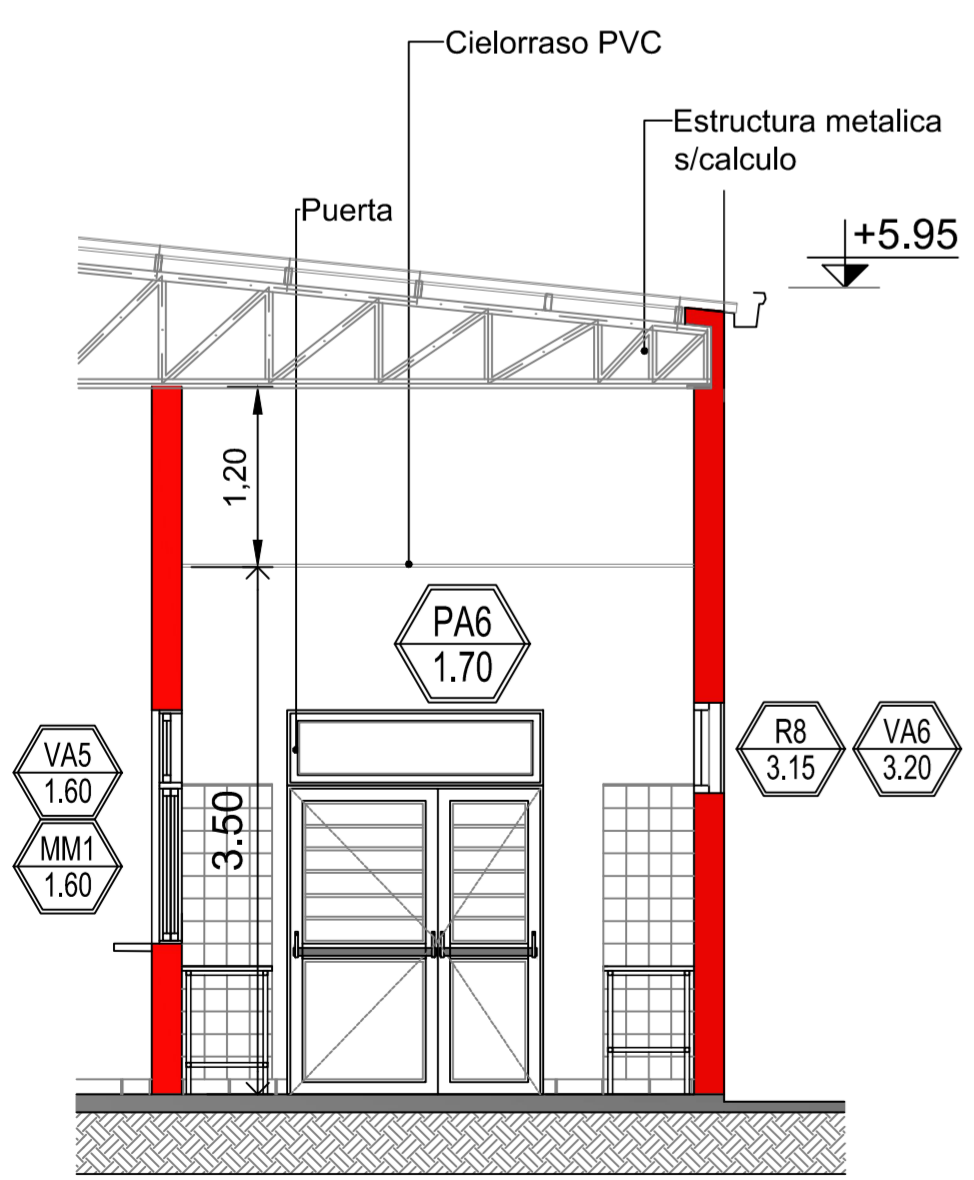
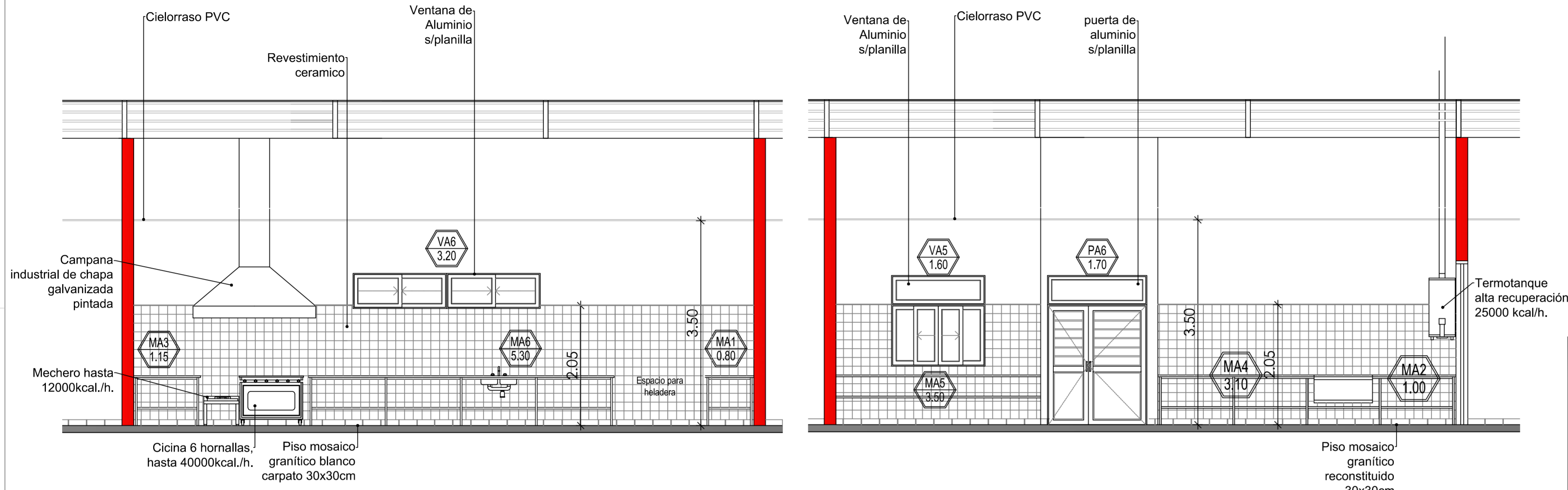
Ministerio de Educación
 de la Nación

Dirección de Infraestructura

Provincia de Entre Ríos

Unidad Ejecutora Provincial
 Área Educación

Gobierno de Entre Ríos



Plan de Obras

Dirección de Infraestructura

CONSTRUCCION DE NUEVO EDIFICIO

OBRA: Nuevo Edificio para Secundaria Nº8
CUE: Nº 3001851
CUI: A Crear

LOCALIZACION: Tabossi
Dpto. Paraná



31° 79' 87.15" S
59° 93' 64.25" O

NOMBRE: DS- Detalle sector cocina



Ministerio de Educación
Presidencia de la Nación

DS - 02

Ministerio de Educación
de la Nación

Dirección de Infraestructura

Provincia de Entre Ríos



Unidad Ejecutora Provincial
Área Educación

Gobierno de Entre Ríos

PROYECTISTAS: Unidad Coordinadora Provincial

RESPONSABLE:

ARCHIVO: DS 02 Detalle Sector Cocina SUM.dwg

ESCALA: 1:50

FECHA: AGOSTO 2022

FIRMA:

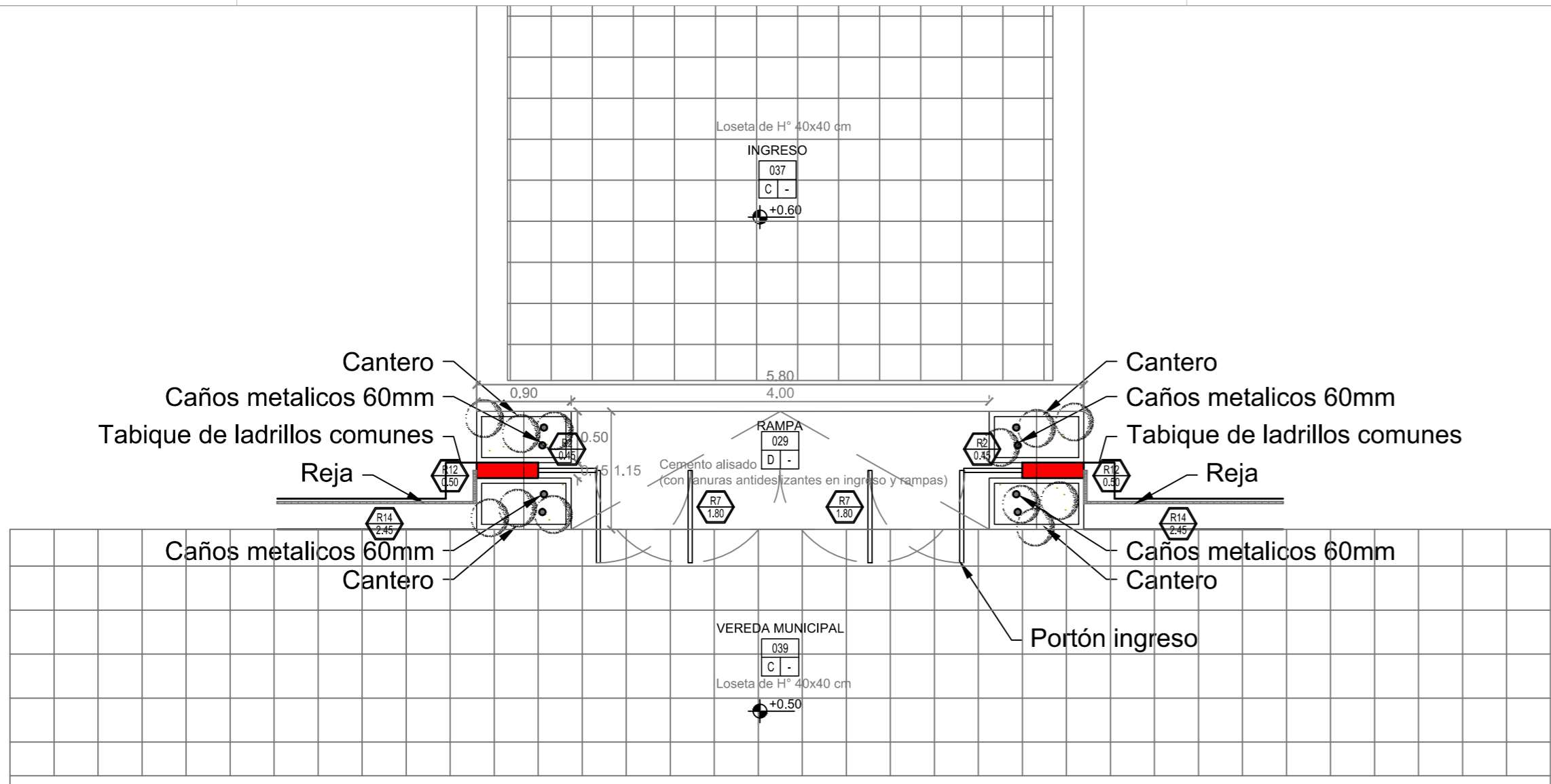
MODIFICACIONES:

FECHA: OBSERVACIONES

FECHA: OBSERVACIONES

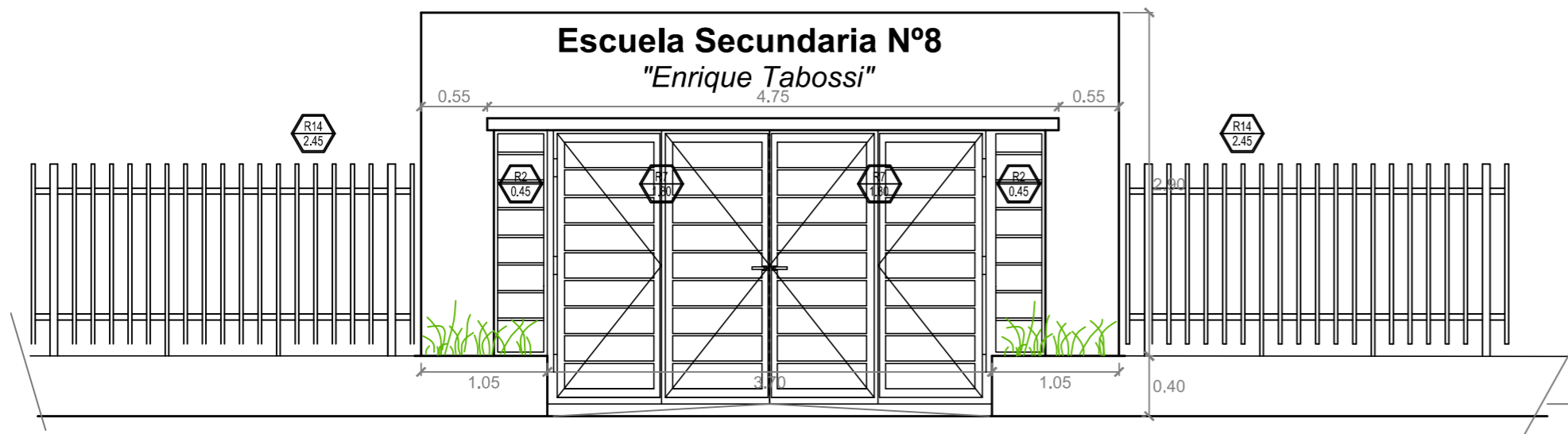
FECHA: OBSERVACIONES

FECHA: OBSERVACIONES



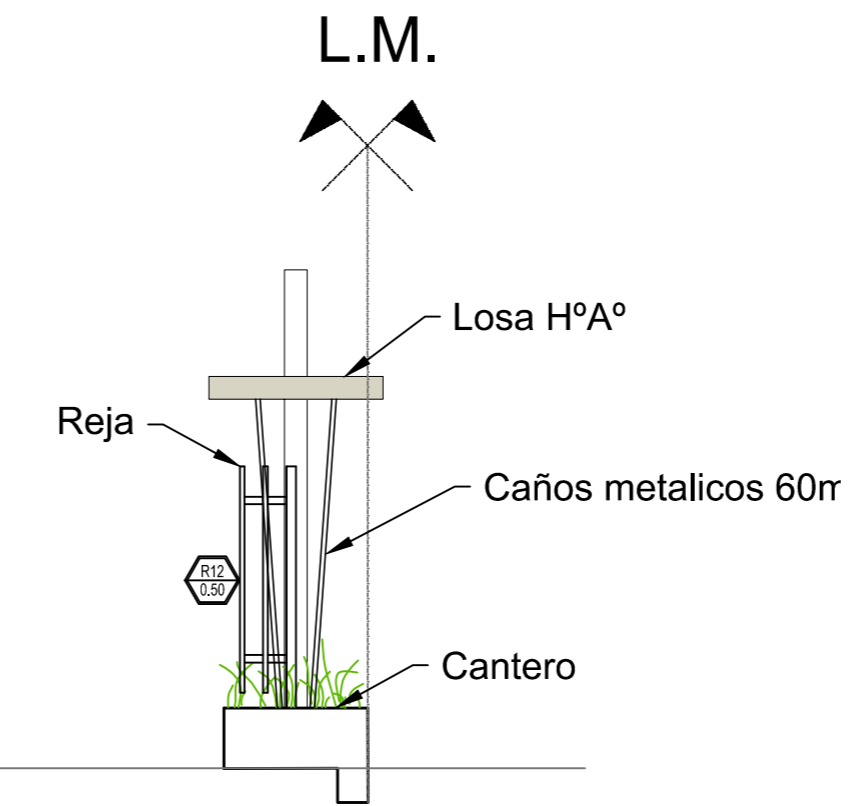
ESC. 1:50

PLANTA PORTICO INGRESO



ESC. 1:50

VISTA PORTICO INGRESO



VISTA LATERAL

Plan de Obras

Dirección de Infraestructura



Ministerio de Educación
de la Nación

Dirección de Infraestructura

Provincia de Entre Ríos



Unidad Ejecutora Provincial
Área Educación

Gobierno de Entre Ríos

CONSTRUCCION DE NUEVO EDIFICIO

OBRA Nuevo Edificio para Secundaria N°8

CUE N° 3001851

CUI A Crear

LOCALIZACION Tabossi
Dpto. Paraná



31° 79' 87.15" S
59° 93' 64.25" W

NOMBRE
Detalle Portico Ingreso Principal

PLANO N°
DP-01

PROYECTISTAS
Unidad Coordinadora Provincial

RESPONSABLE

ARCHIVO
DP 01-Detalle Portico Ingreso Ppal.dwg

ESCALA
1:50

FECHA
Agosto 2022

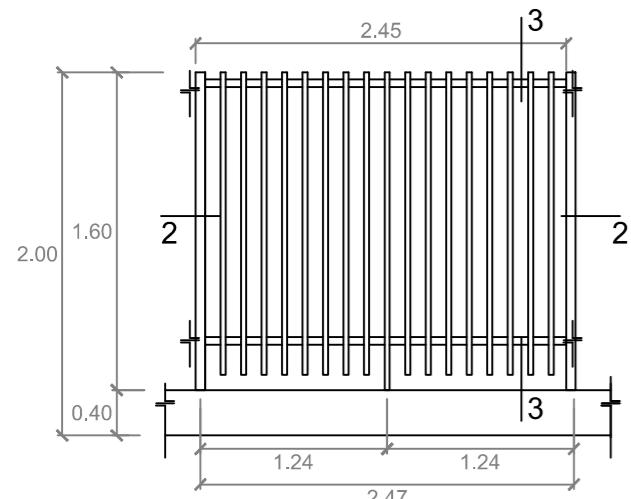
FIRMA

MODIFICACIONES
FECHA OBSERVACIONES

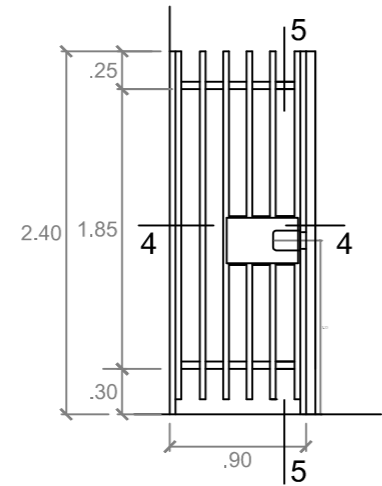
FECHA OBSERVACIONES

FECHA OBSERVACIONES

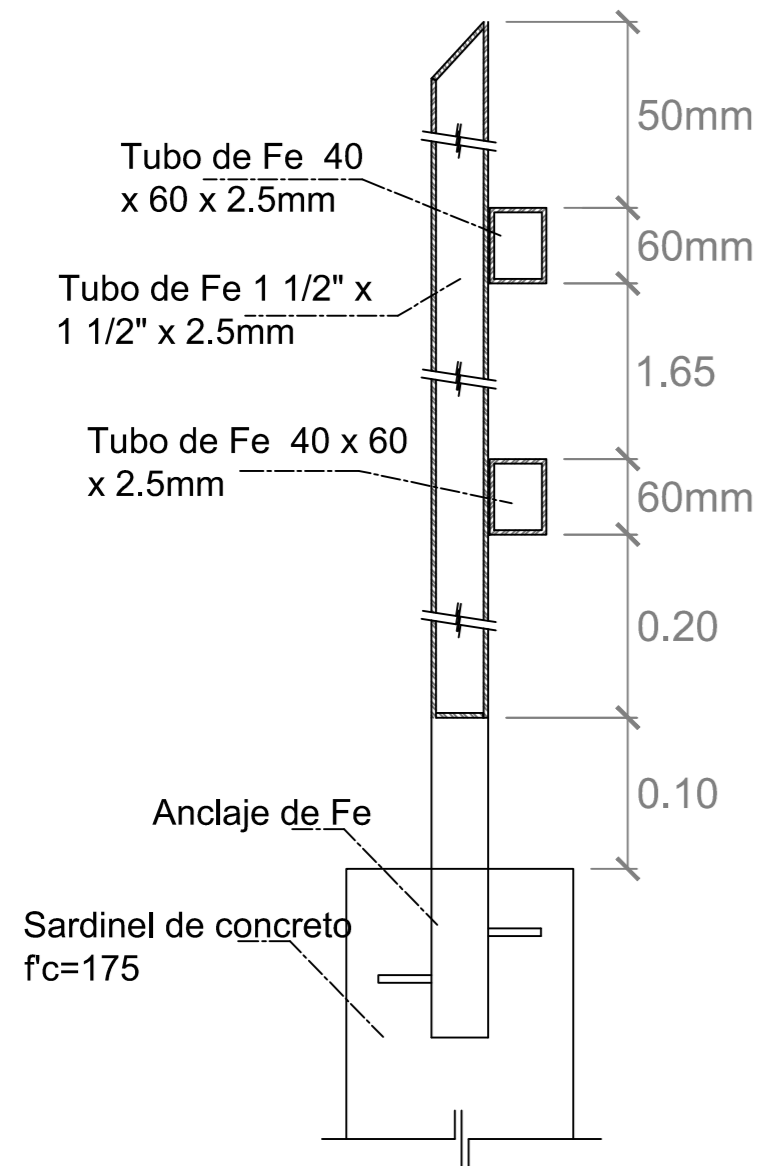
FECHA OBSERVACIONES



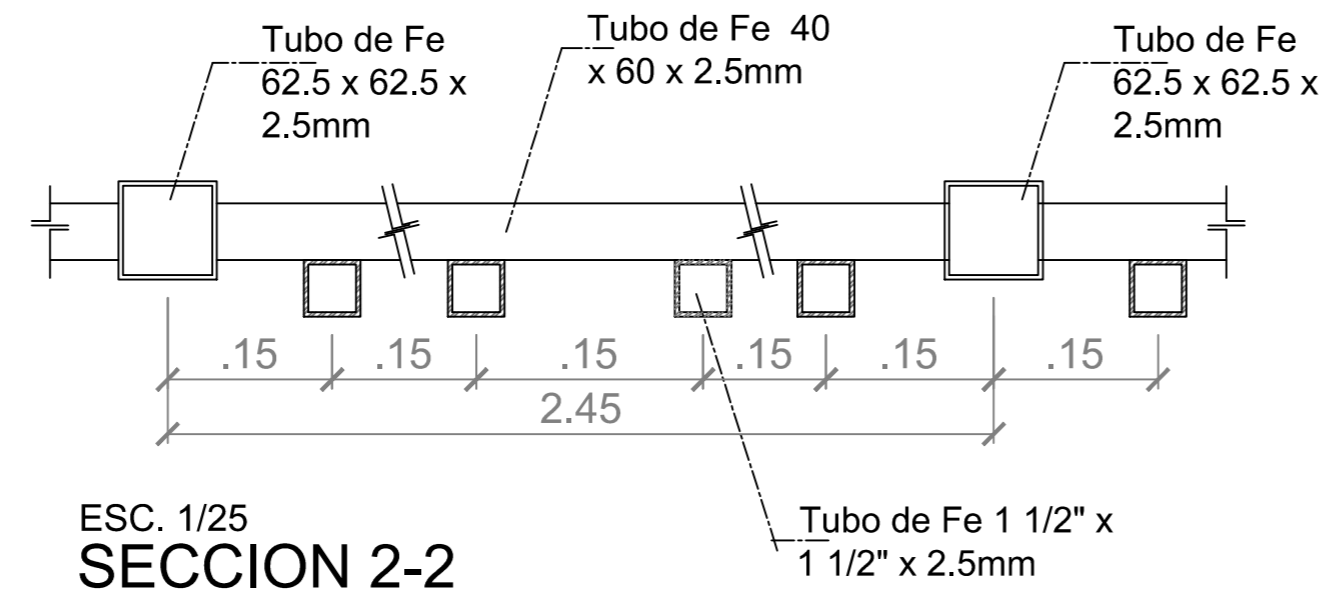
PAÑO DE REJA
ESC. 1/50



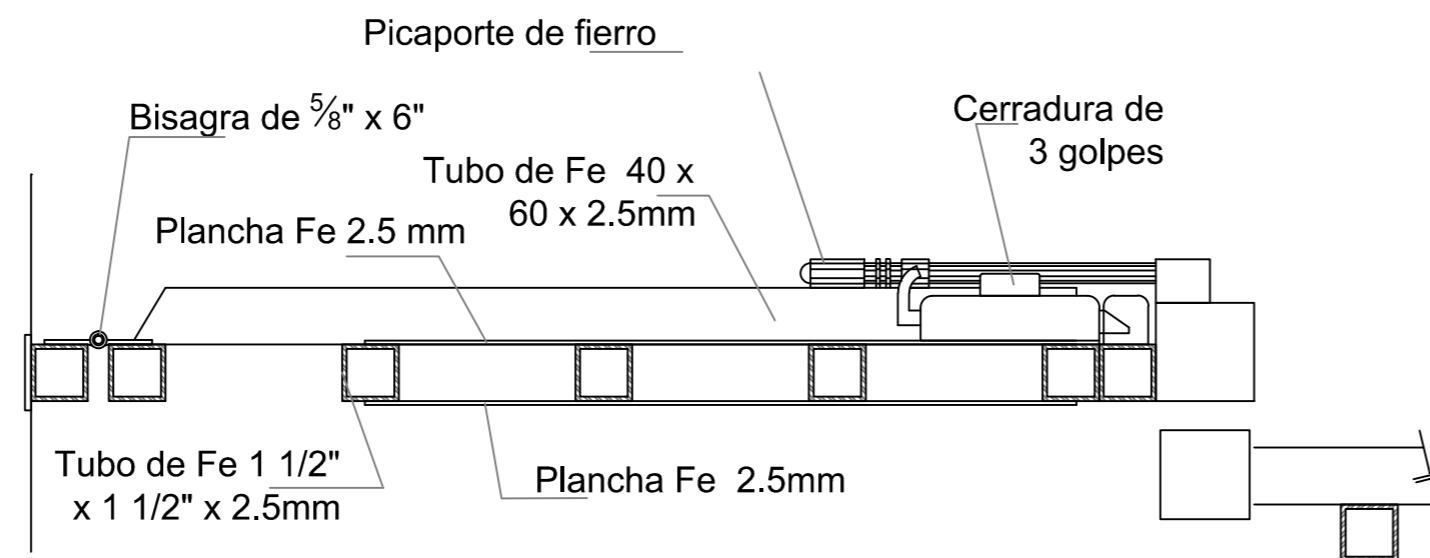
PUERTA DE REJA
ESC. 1/50



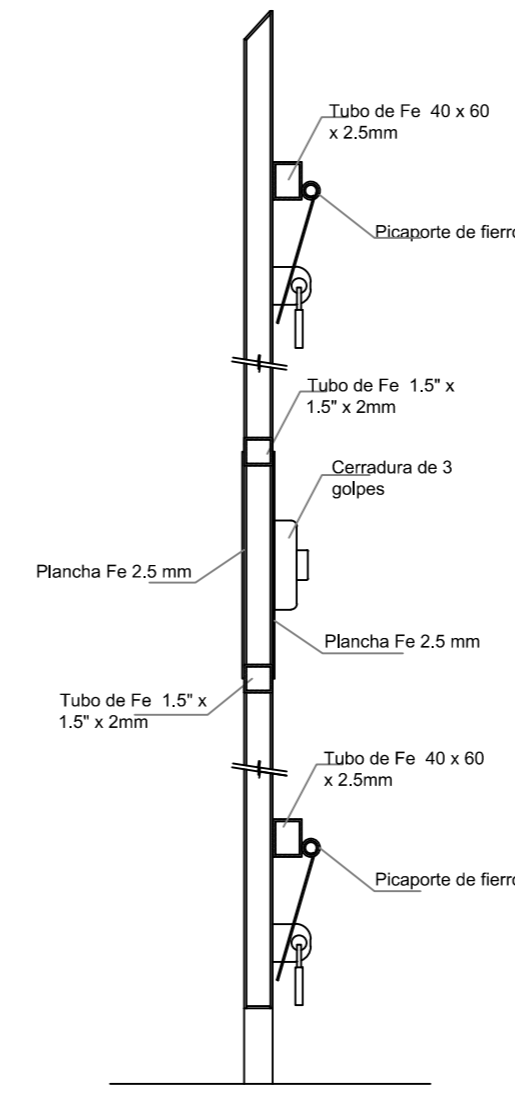
SECCION 3-3
ESC. 1/25



ESC. 1/25
SECCION 2-2



SECCION 4-4
ESC. 1/25



SECCION 5-5

Plan de Obras

Dirección de Infraestructura



Ministerio de Educación
de la Nación

Dirección de Infraestructura

Provincia de Entre Ríos



Unidad Ejecutora Provincial
Área Educación

Gobierno de Entre Ríos

CONSTRUCCION DE NUEVO EDIFICIO

OBRA Nuevo Edificio para Secundaria N°8

CUE N° 3001851

CUI A Crear

LOCALIZACION Tabossi
Dpto. Paraná



31° 79' 87.15" S
59° 93' 64.25"

NOMBRE
Detalle Reja de Ingreso

PLANO N°
DP-02

PROYECTISTAS
Unidad Coordinadora Provincial

RESPONSABLE

ARCHIVO
DP 02-Detalle Reja De Ingreso.dwg

ESCALA
1:50 / 1:25

FECHA
Agosto 2022

FIRMA

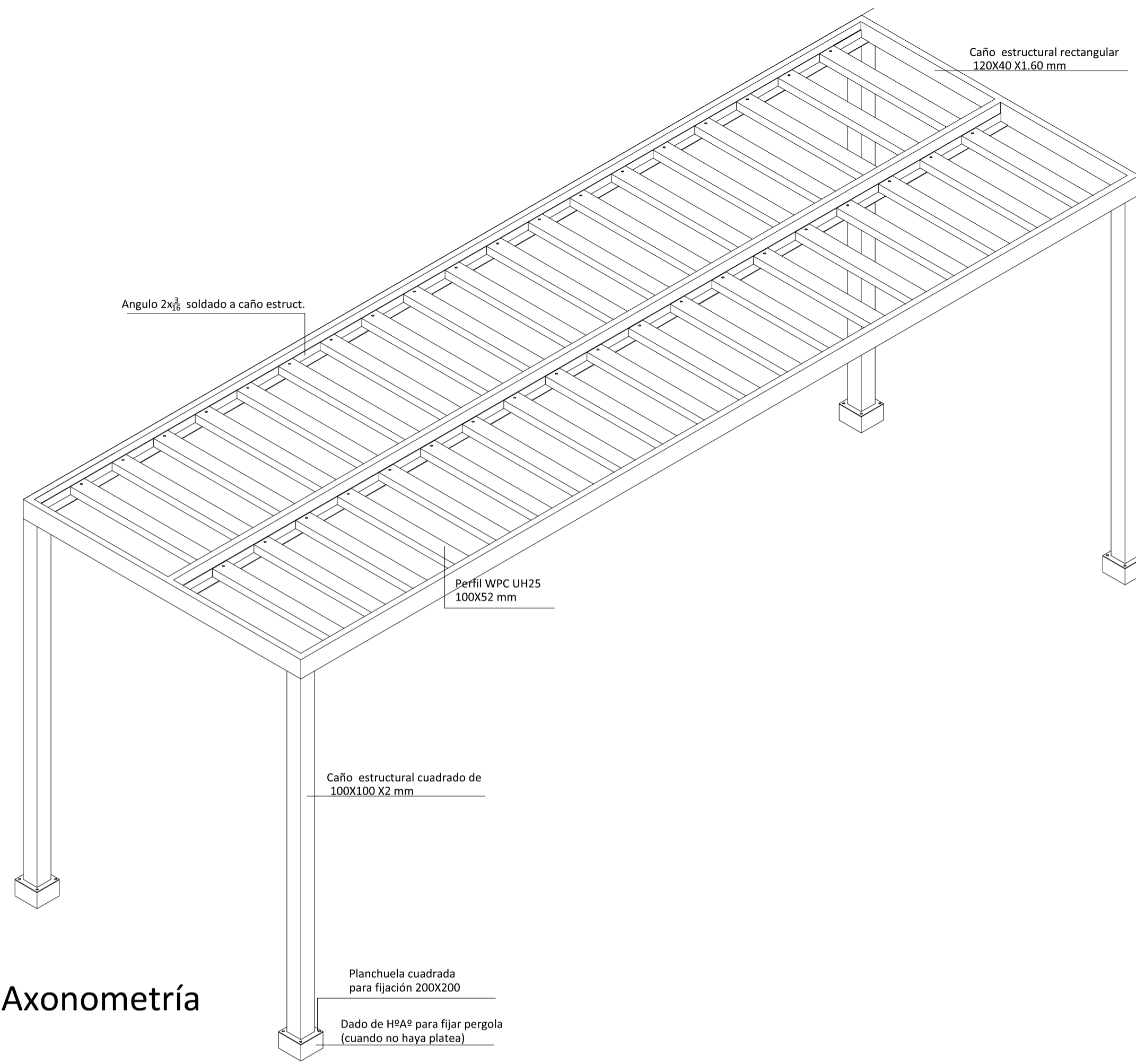
MODIFICACIONES

FECHA OBSERVACIONES

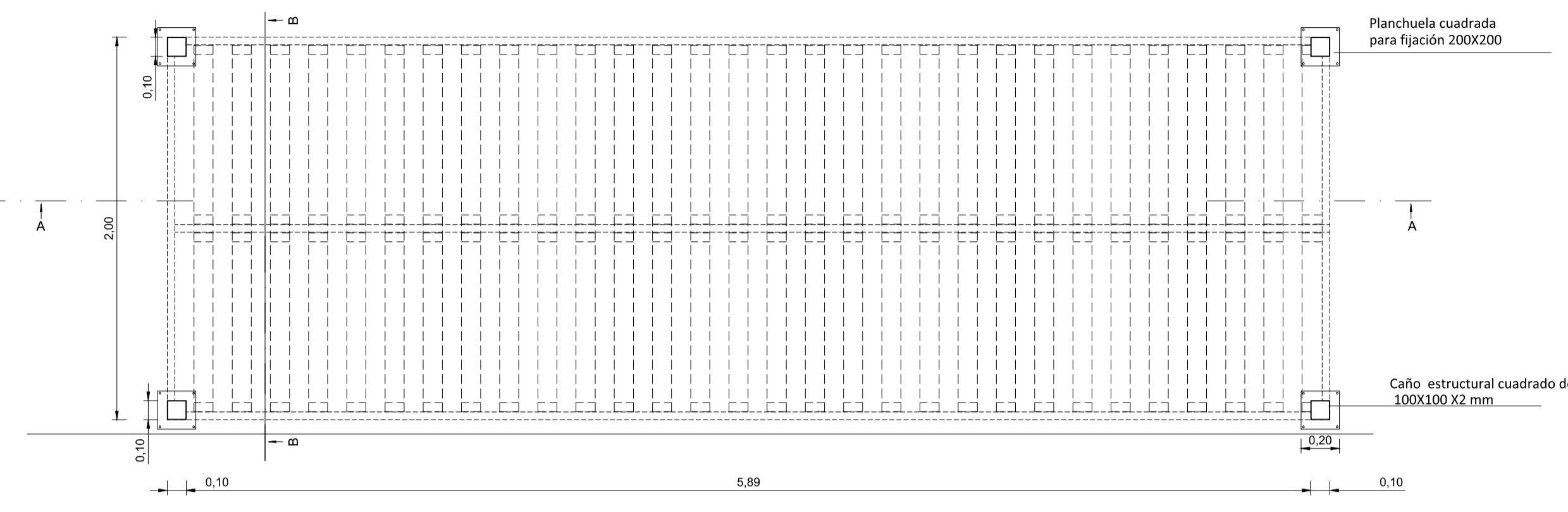
FECHA OBSERVACIONES

FECHA OBSERVACIONES

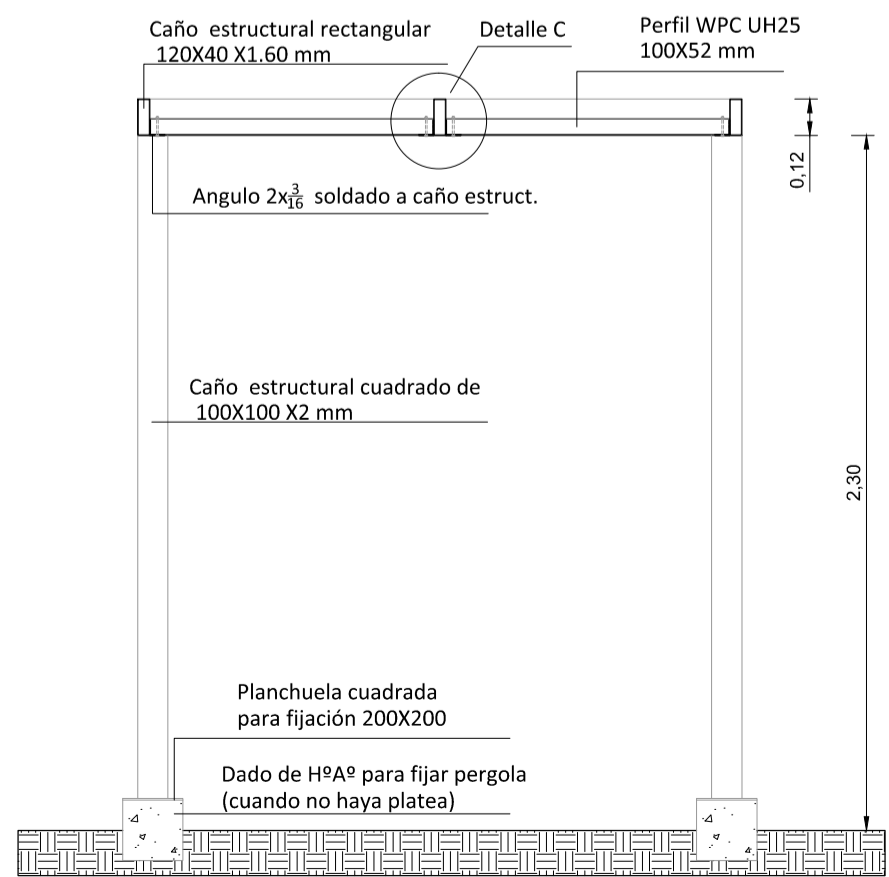
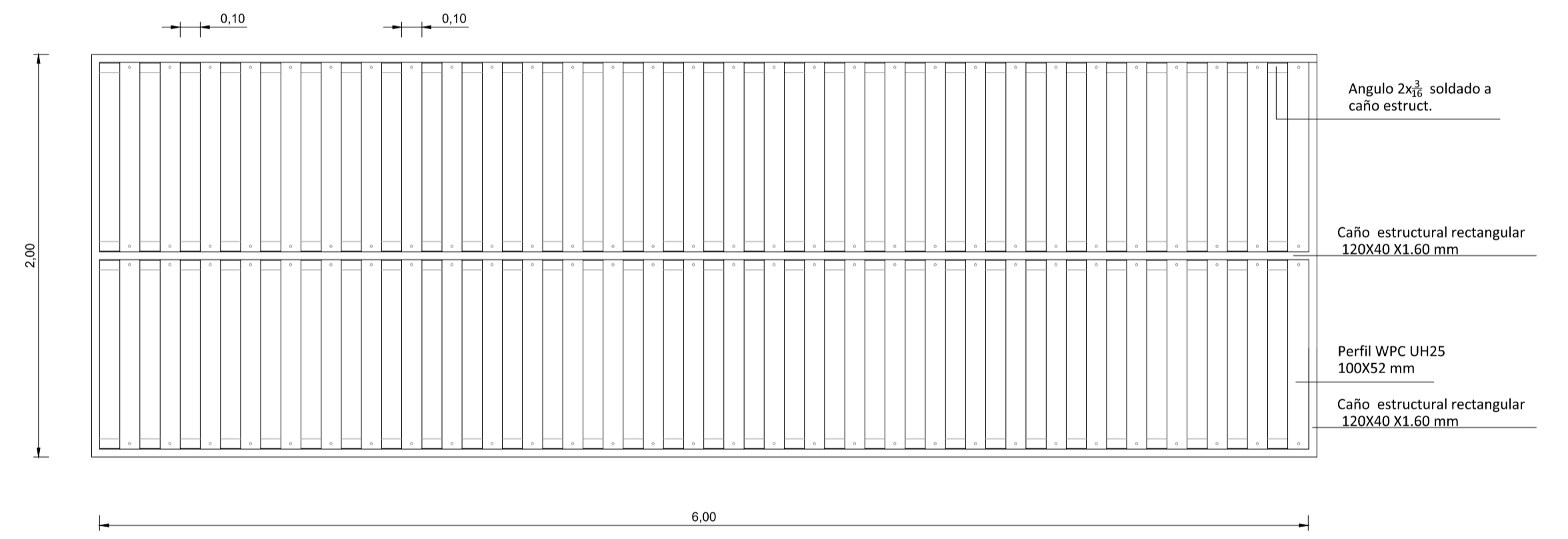
FECHA OBSERVACIONES



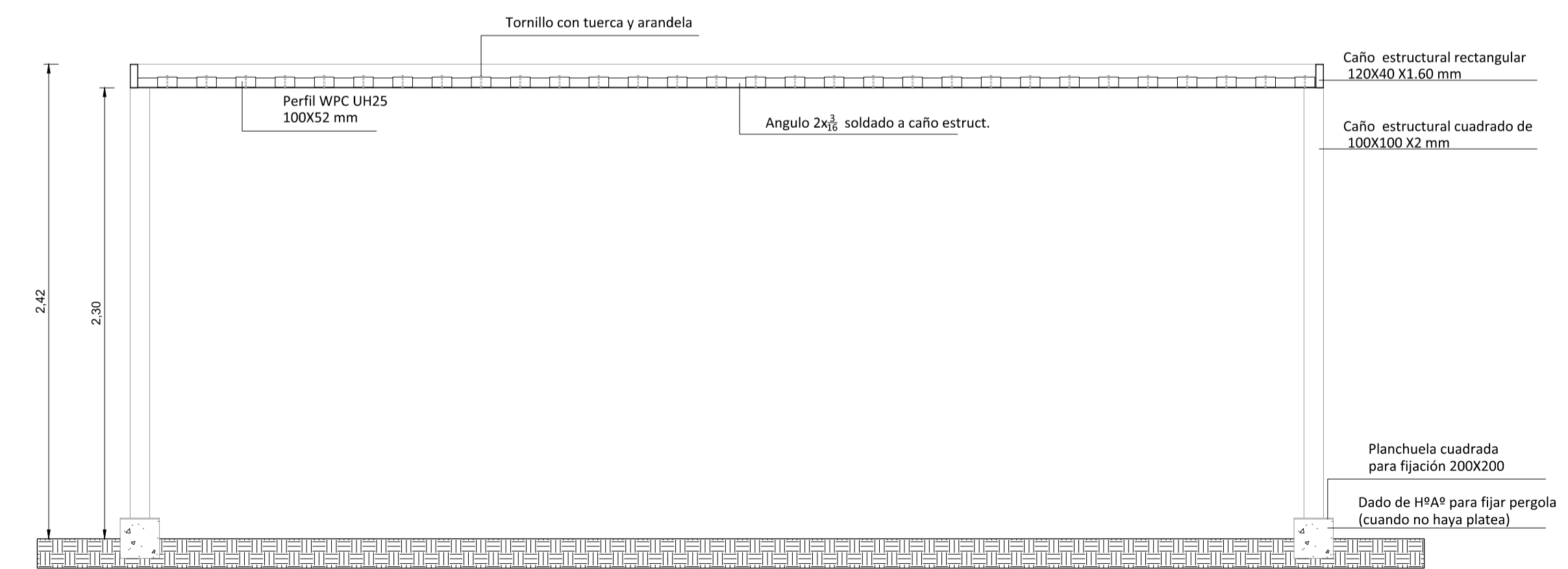
Planta Esc 1:25



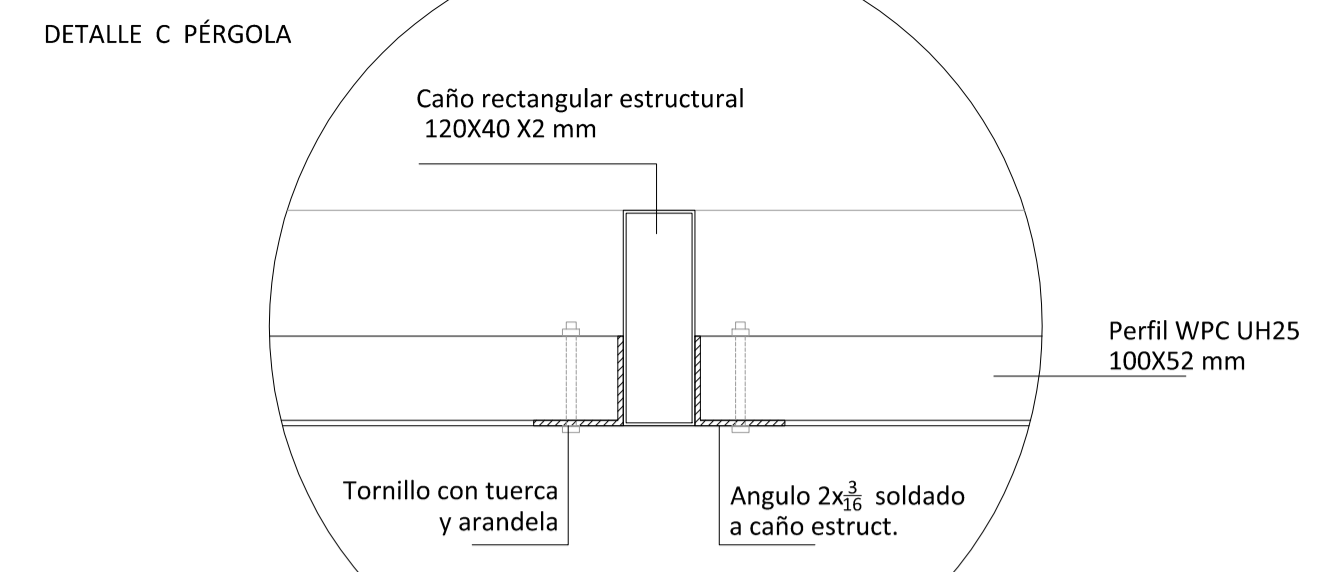
Vista Superior Esc 1:25



Sección B-B Esc 1:25



Sección A-A Esc 1:25



Perfiles de WPC : material inalterable compuesto por 95% de materiales reciclados, no se deforma, resistente al sol, al calor y a la humedad.
Replica madera- Color Walnut

Plan de Obras
Dirección de Infraestructura



Ministerio de Educación de la Nación

Dirección de Infraestructura

Provincia de Entre Ríos



Unidad Ejecutora Provincial Área Educación

Gobierno de Entre Ríos

CONSTRUCCION DE NUEVO EDIFICIO

OBRA Nuevo Edificio para Secundaria N°8
CUE N° 3001851
cui A Crear

LOCALIZACION Tabossi Dto. Paraná



31° 79' 87.15" S
59° 93' 64.25"

NOMBRE Detalle Pergolas

PLANO N° DP - 03

PROYECTISTAS Unidad Coordinadora Provincial

RESPONSABLE

ARCHIVO DP 03-Detalle De Pergola.dwg

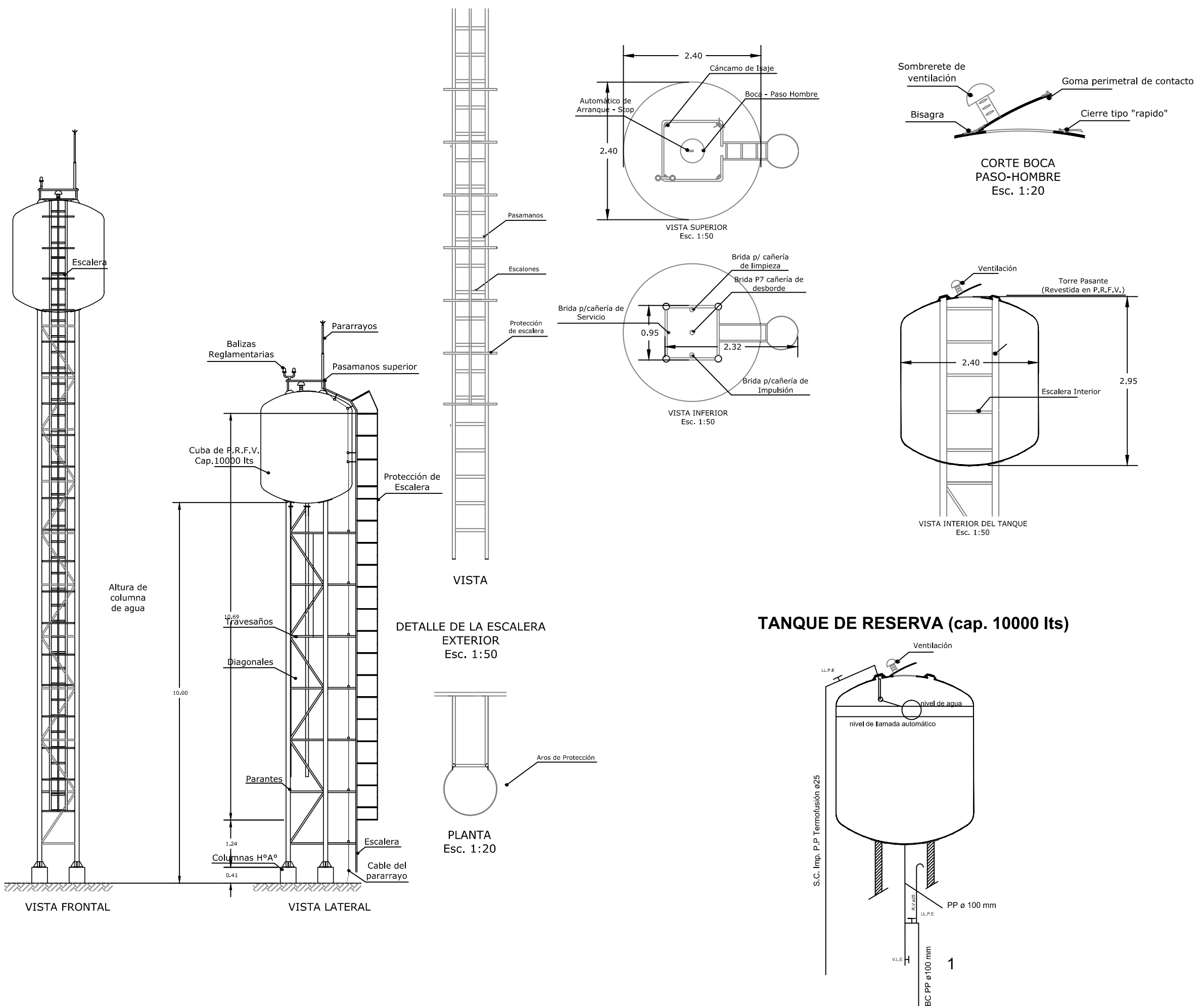
ESCALA 1:20

FECHA AGOSTO 2022

FIRMA

MODIFICACIONES

| FECHA | OBSERVACIONES |
|-------|---------------|
| | |
| | |
| | |
| | |
| | |



Plan de Obras

Dirección de Infraestructura



Ministerio de Educación
 Dirección de Infraestructura
 Provincia de Entre Ríos



Unidad Ejecutora Provincial
 Área Educación
 Gobierno de Entre Ríos

CONSTRUCCION DE NUEVO EDIFICIO

OBRA: Nuevo Edificio para Secundaria Nº8
 CUE: Nº 3001851
 CUI: A Crear

LOCALIZACION: Tabossi
 Dto. Paraná



31° 79' 87.15" S
 59° 93' 64.25"

NOMBRE: Detalle Tanque de Reserva
 PLANO Nº:

DTR-01

PROYECTISTAS: Unidad Coordinadora Provincial

RESPONSABLE:

ARCHIVO: DTTR 01 - Detalle Tanque De Reserva.dwg

ESCALA: 1:50

FECHA: AGOSTO 2022

FIRMA:

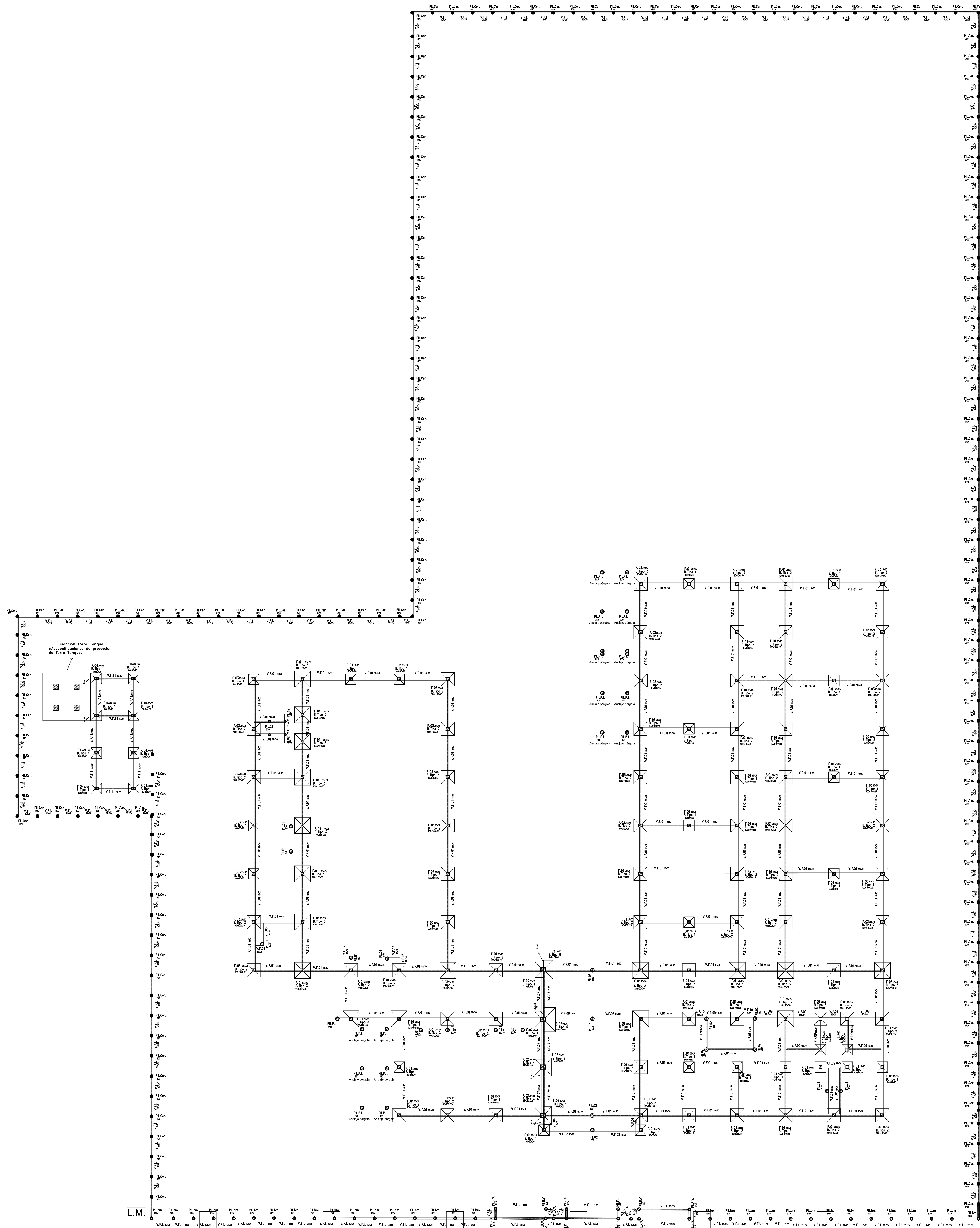
MODIFICACIONES:

FECHA: OBSERVACIONES

FECHA: OBSERVACIONES

FECHA: OBSERVACIONES

FECHA: OBSERVACIONES



Estructura de Fundaciones

Especificaciones Estructurales:
 Reglamentación Técnica:
 Se tuvieron en cuenta para el "Anteproyecto Estructural" y deberán ser contemplados para la elaboración del Proyecto Estructural a presentar por la Contratista los reglamentos CIRSOC-05

Materiales:
 Estructuras de Hormigón Armado:
 - Hormigón H-25; $f'c = 25$ [MPa]
 - Acero ADN 420; $oadm = 420$ [MPa]

Estructuras metálicas:
 - Acero F-24; $fy = 235$ [MPa]

Análisis de cargas:
 - Cargas y sobrecargas gravitatorias: Cirsoc 101.
 - Acciones del viento: Cirsoc 102.

Consideraciones en la Fundación:
 La Contratista deberá verificar el estudio de suelo presentado realizado por la DPV.

Para zapatas individuales:
 - Tension de Terreno = 1.60 Kg/cm². Se fundará a -1.50 mts.

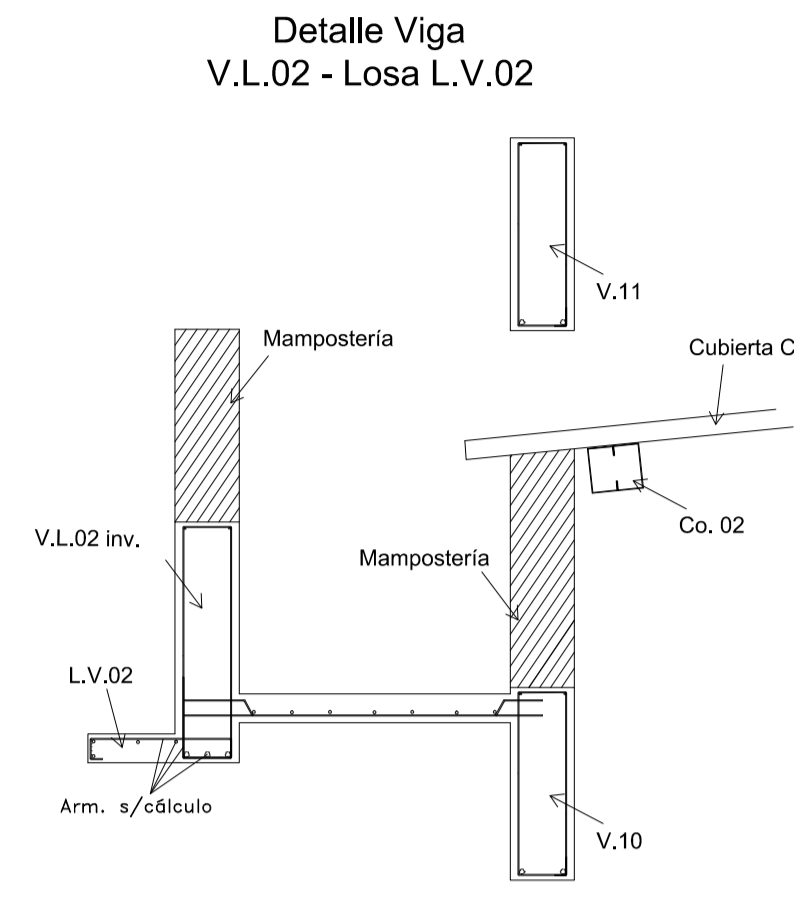
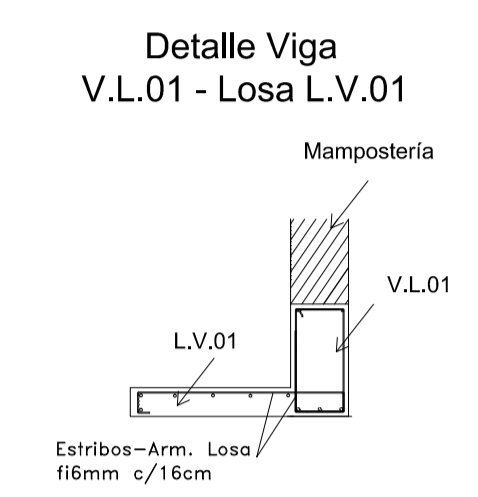
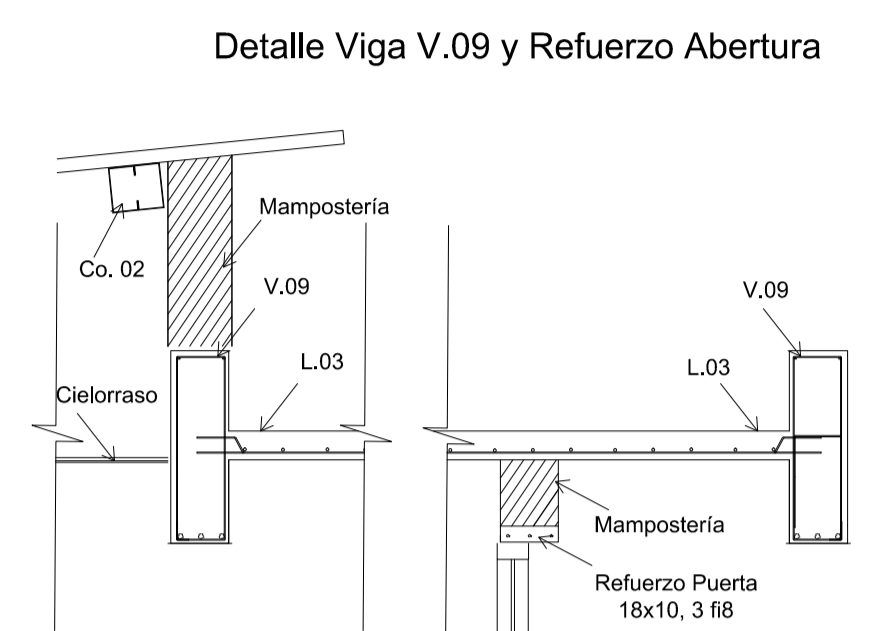
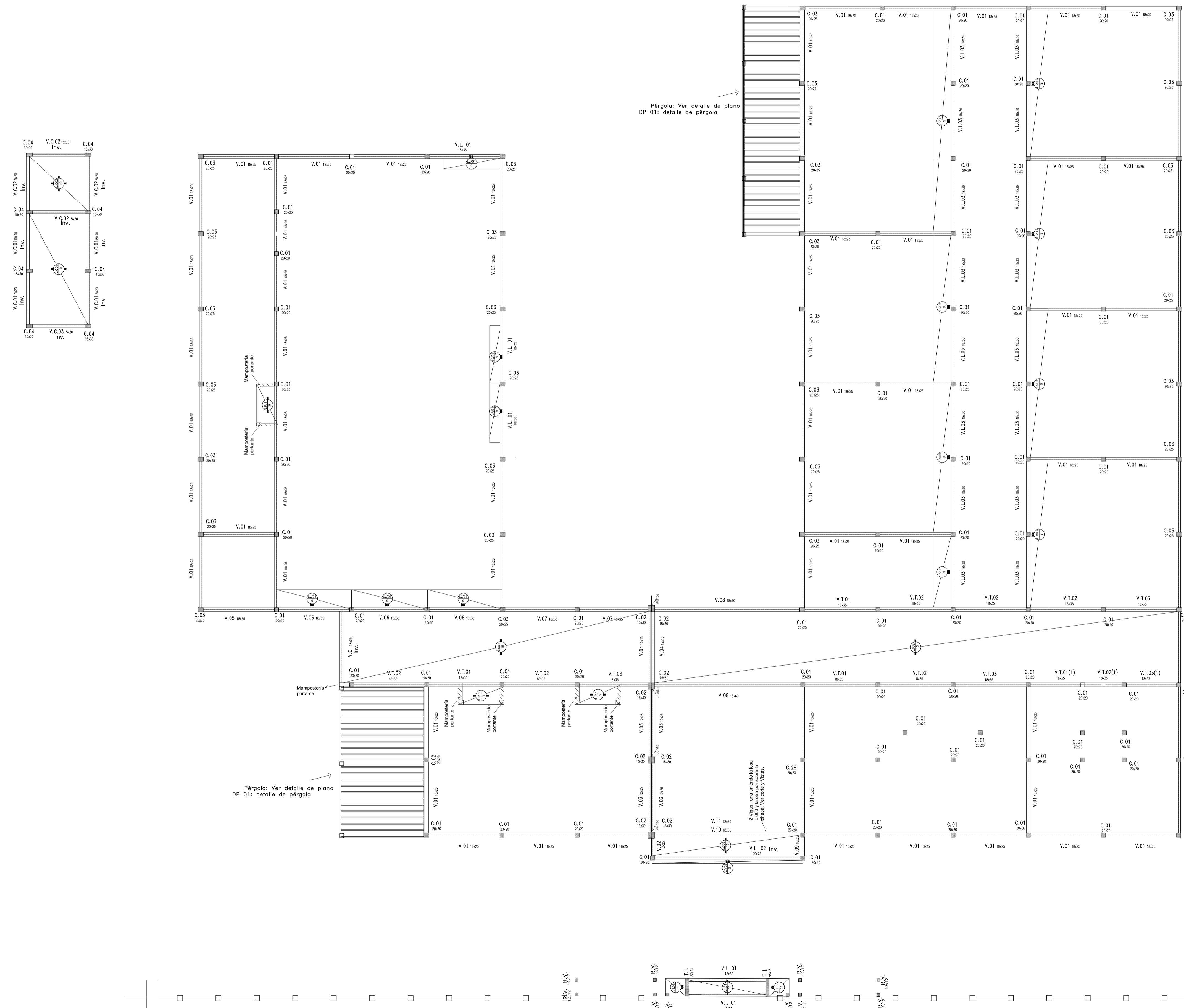
Para pilotes: (hormigonados in situ con base ensanchada) Ø 30mm
 - Tensión de Punta = 3 Kg/cm²
 - Tensión Friccional 0.18 Kg/cm² a partir de nivel -1.00mts.
 - Longitud de pilotín de 2.5 mts.

Consideraciones Complementarias:
 - Reforzar los enc. inf con armaduras sup. e inf. y colocar armaduras en antepechos y dinteles de aberturas como también en todo sector donde se genere una discontinuidad en la mampostería.
 - Generar espacios libres debajo de las vigas y contrapisos (cámaras de expansión), construir veredas perimetrales para permitir un fácil escurrimiento de las aguas y humedecer el terreno, previo a cualquier tipo de trabajo para lograr el mayor hinchamiento posible.

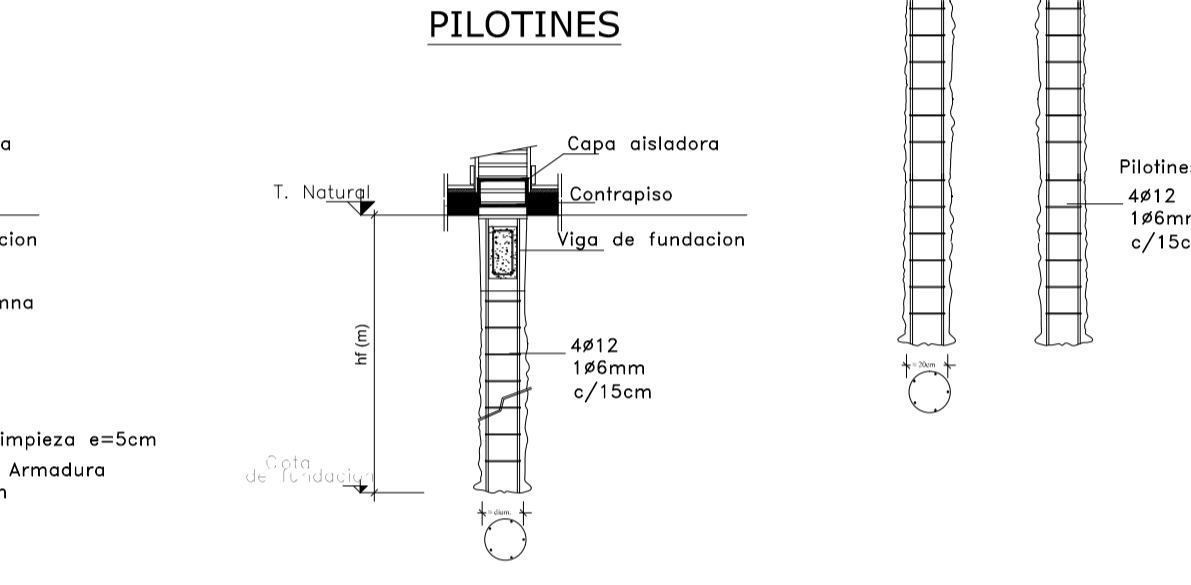
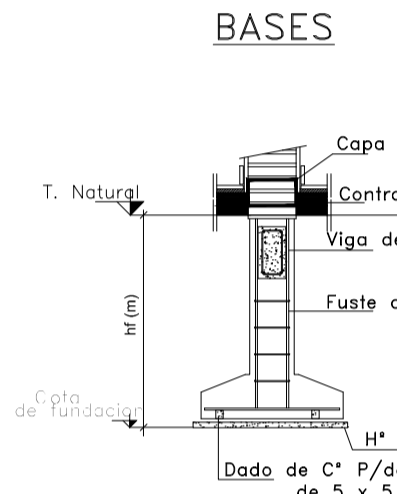
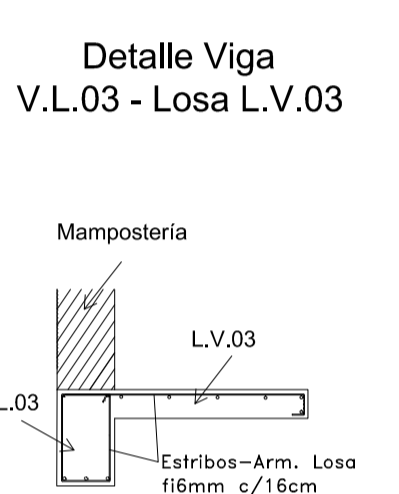
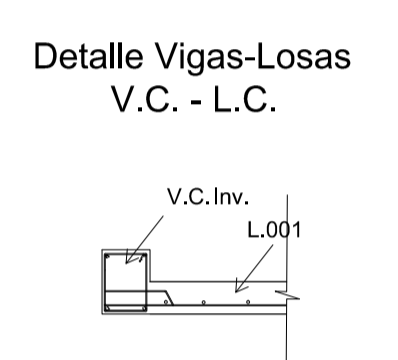
Recubrimientos:
 - En Vigas Superiores, Columnas y Losas = 2cm.
 - En Vigas de Fundación, Bases y Pilotines = 5cm.
 - Los empalmes de fierros serán como mínimo de 50cm.

| | |
|--|--|
| CONSTRUCCION DE NUEVO EDIFICIO | |
| OBRA | Nuevo Edificio para Secundaria Nº8 |
| CUE | Nº 3001851 |
| CRE | A-Crear |
| LOCALIZACION | Tabossi Dpto. Paraná |
|  | |
| 31° 79' 87.15" S 59° 93' 64.25" O | |
| NOMBRE | Planta Estructura -Fundaciones |
| PLANO Nº | E-01 |
| PROYECTISTAS | Unidad Coordinadora Provincial |
| RESPONSABLE | |
| ARCHIVO | E 01 Planta De Estructura- Fundacion.dwg |
| ESCALA | 1:100 |
| FECHA | AGOSTO 2022 |
| FIRMA | |
|  | |
| Unidad Ejecutora Provincial Área Educación Gobierno de Entre Ríos | |
| MODIFICACIONES | |
| FECHA | OBSERVACIONES |
| FECHA | OBSERVACIONES |
| FECHA | OBSERVACIONES |
| FECHA | OBSERVACIONES |

Detalles

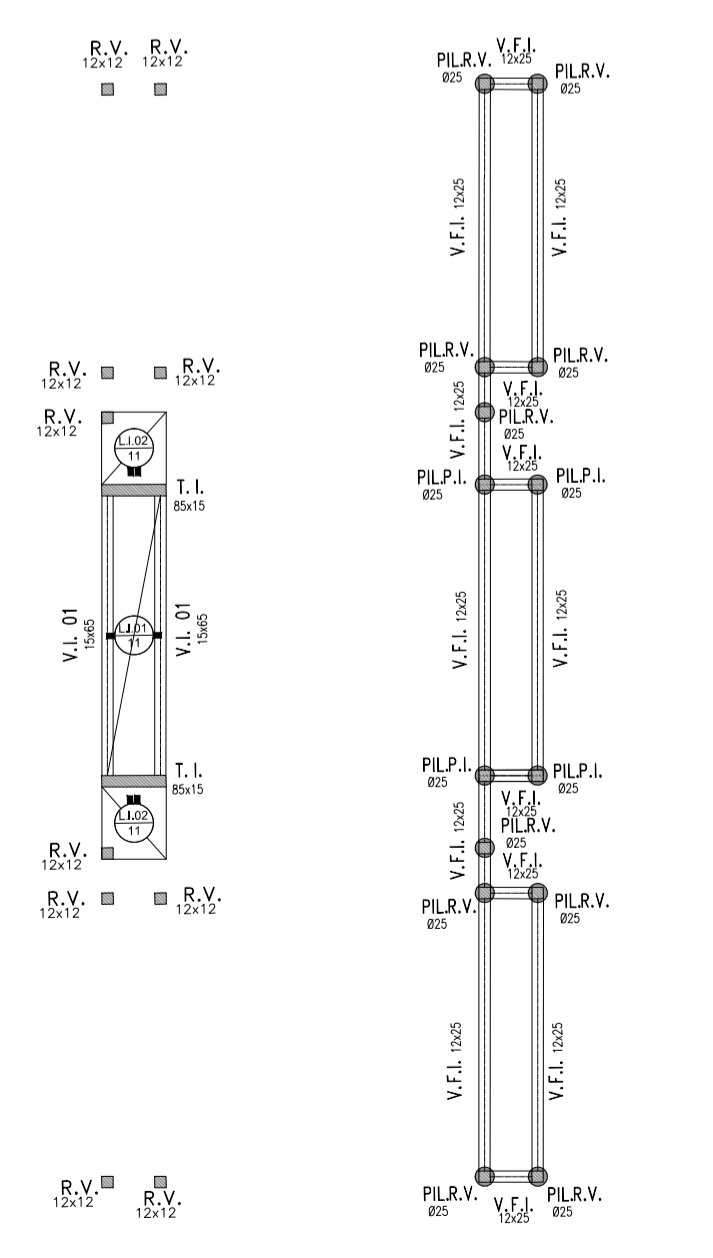


Esquema fundación portico de ingreso



Pórtico de Ingreso

Sup. Fund.



Estructura S/ Planta Baja

CONSTRUCCION DE NUEVO EDIFICIO

OBRA: Nuevo Edificio para Secundaria Nº8
 CUE: Nº 3001851
 CUI: A Crear

LOCALIZACION: Tabossi Dpto. Paraná

31° 79' 87.15" S
 59° 93' 64.25" O

Ministerio de Educación
 Presidencia de la Nación

Ministerio de Educación
 Dirección de Infraestructura
 Provincia de Entre Ríos

Unidad Ejecutora Provincial
 Área Educación
 Gobierno de Entre Ríos

NOBRE: Planta Estructura -Sobre planta baja

PLANO Nº: **E-02**

PROYECTISTAS: Unidad Coordinadora Provincial

RESPONSABLE:

ARCHIVO: E 02 Planta De Estructura- Sobre PB.dwg

ESCALA: 1:100

FECHA: AGOSTO 2022

FIRMA:

MODIFICACIONES:

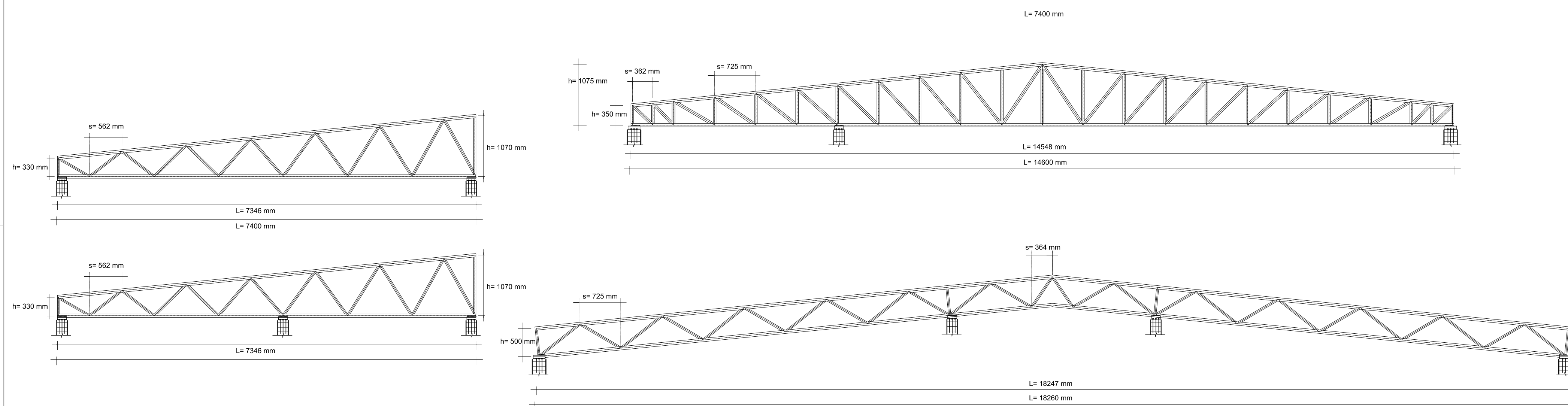
FECHA: OBSERVACIONES

FECHA: OBSERVACIONES

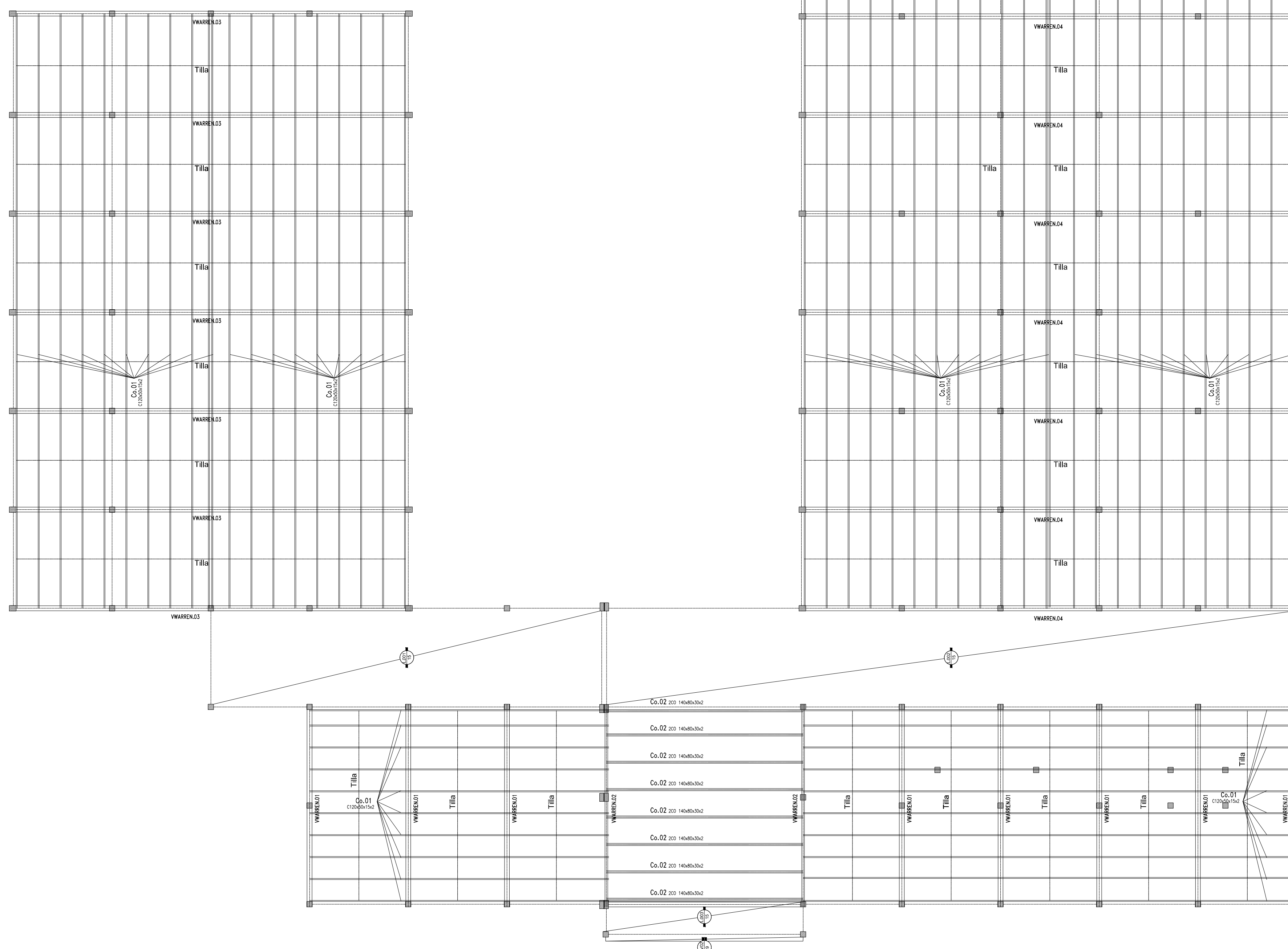
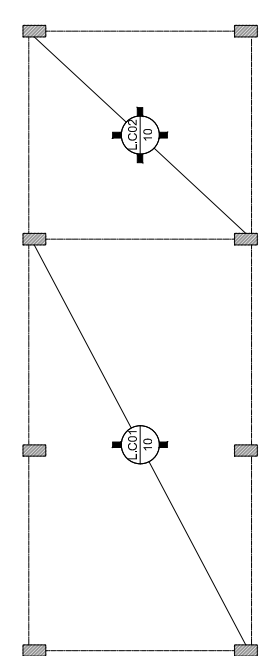
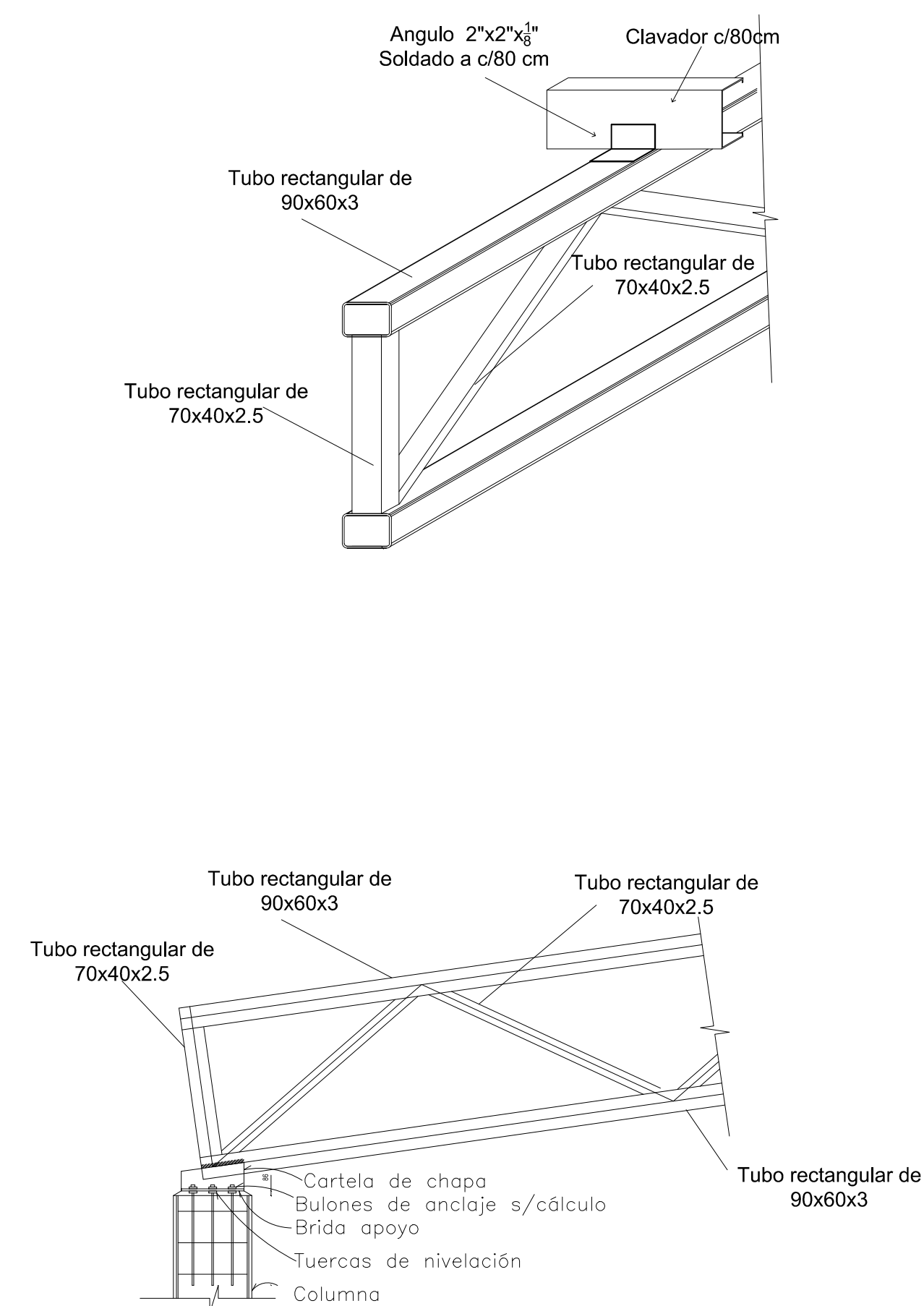
FECHA: OBSERVACIONES

FECHA: OBSERVACIONES

Vigas Cubierta



Croquis



Estructura Cubiertas

Plan de Obras Dirección de Infraestructura

Ministerio de Educación
Presidencia de la Nación

Ministerio de Educación
Dirección de Infraestructura
Provincia de Entre Ríos



Unidad Ejecutora Provincial
Área Educación
Gobierno de Entre Ríos

CONSTRUCCION DE NUEVO EDIFICIO

OBRA: Nuevo Edificio para Secundaria Nº8
CUE: Nº 3001851
CUI: A Crear

LOCALIZACION: Tabossi
Dpto. Paraná



31° 79' 87.15" S
59° 93' 64.25" O

NOMBRE: Planta Estructura - Bajo cubiertas

PLANO Nº: **E-03**

PROYECTISTAS: Unidad Coordinadora Provincial

RESPONSABLE:

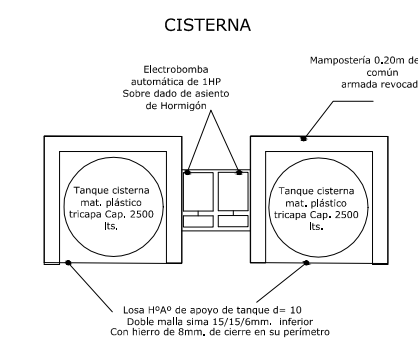
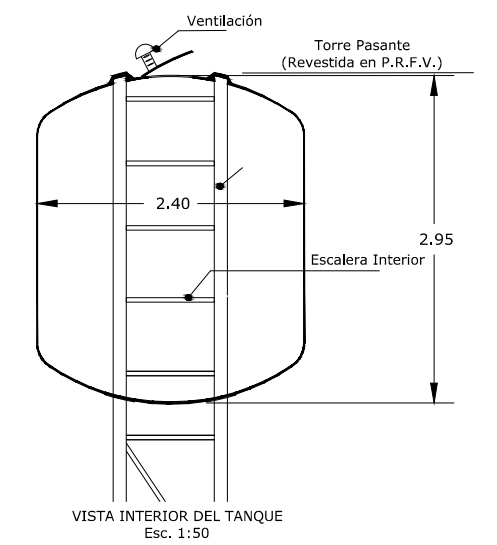
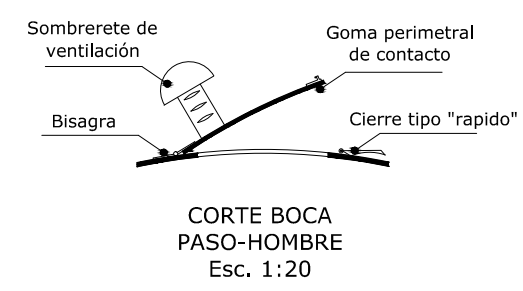
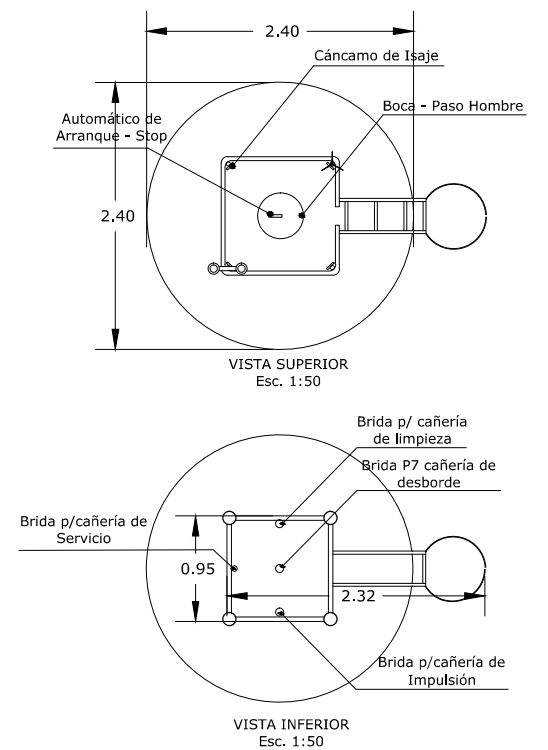
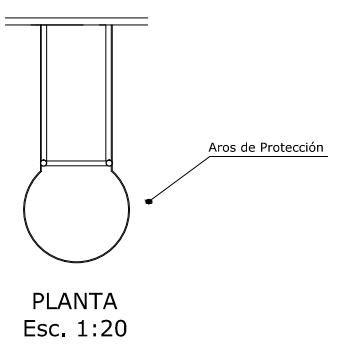
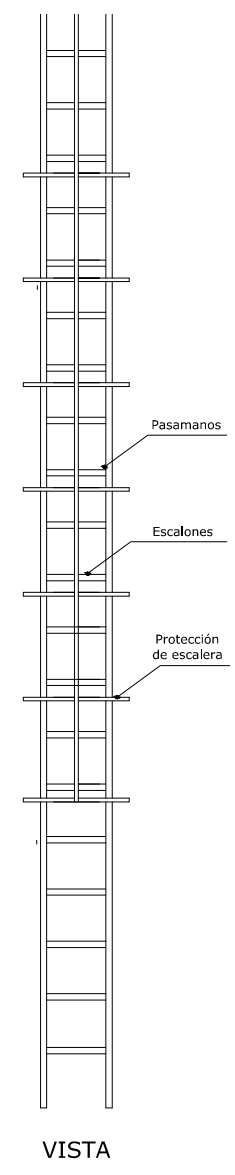
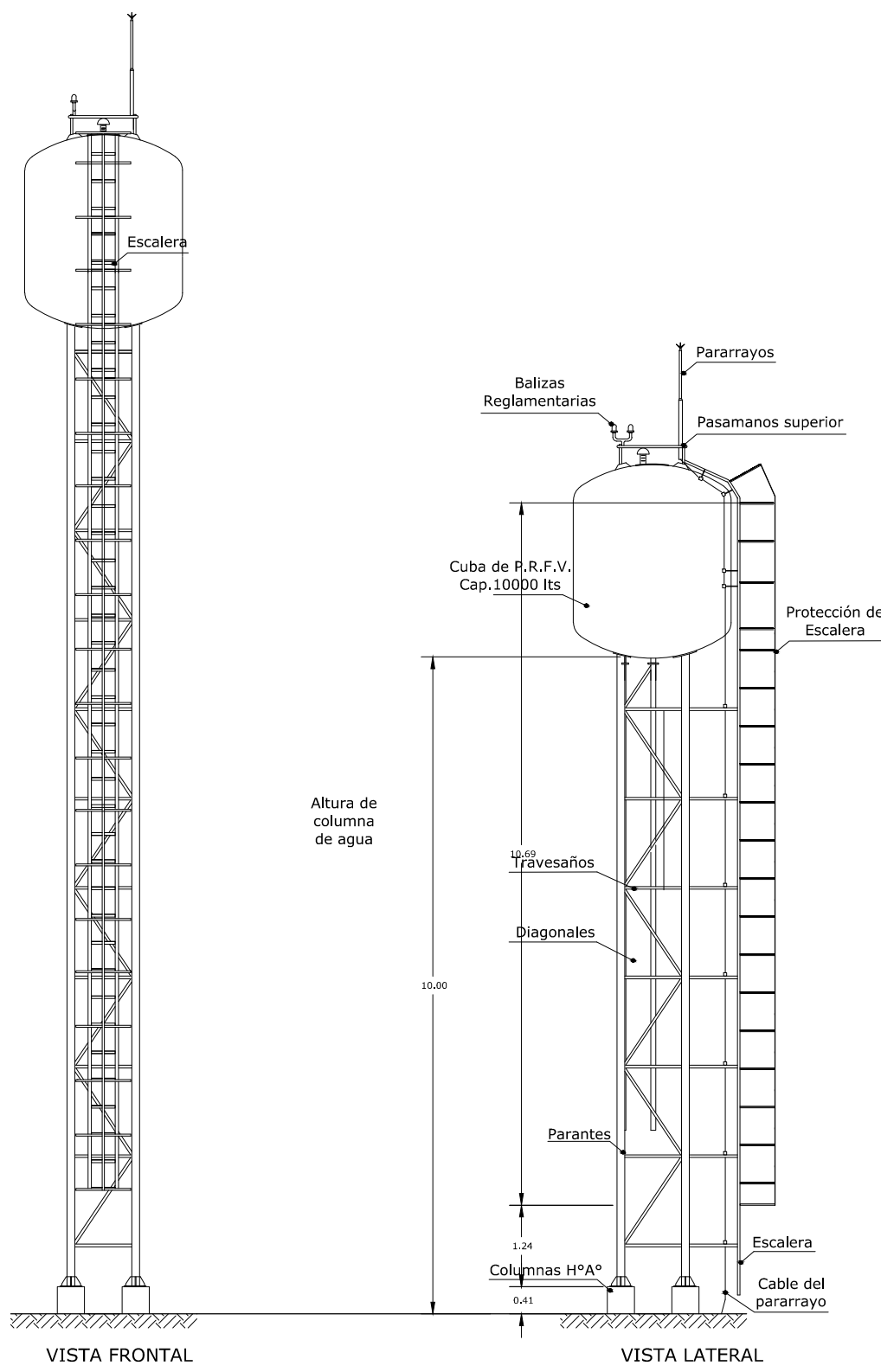
ARCHIVO: E 03 Planta De Estructura- Cubiertas.dwg

ESCALA: 1:100

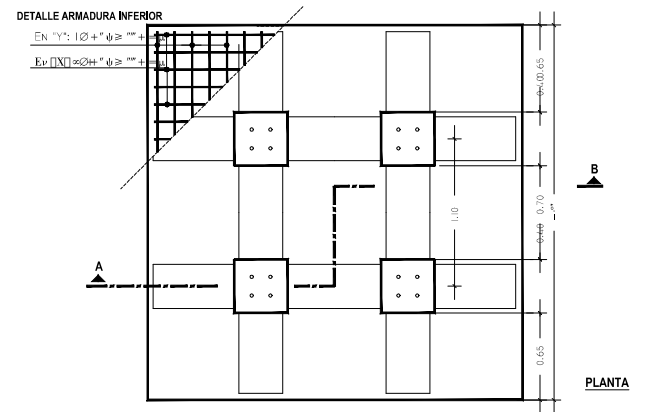
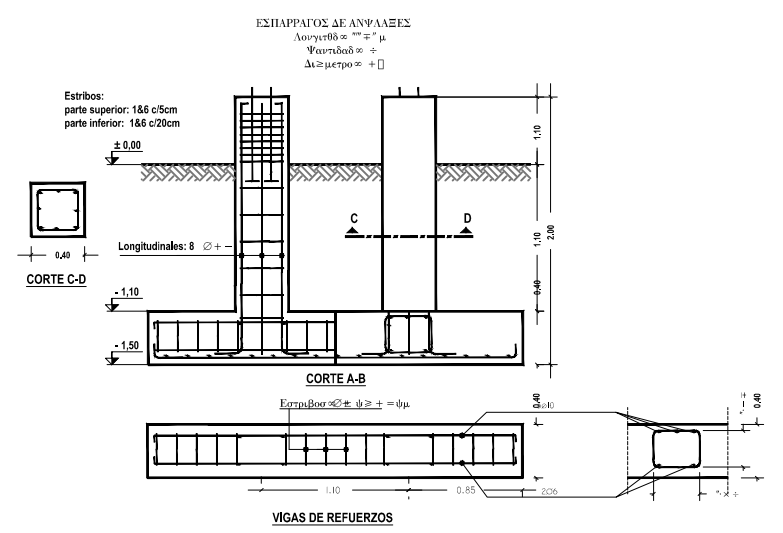
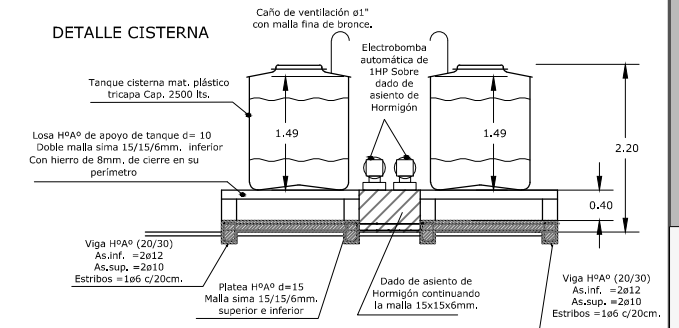
FECHA: AGOSTO 2022

FIRMA:

| MODIFICACIONES | |
|----------------|---------------|
| FECHA | OBSERVACIONES |
| FECHA | OBSERVACIONES |
| FECHA | OBSERVACIONES |
| FECHA | OBSERVACIONES |



TANQUE CISTERNA TRICAPA (capa. 2500 lts c/u).



| PARTE DE ESTRUCTURA | HIERNOS | |
|--|-----------|--------------|
| | INFERIOR | SUPERIOR |
| BASE | 16 BARRAS | 7 BARRAS |
| VIGA | 16 BARRAS | 7 BARRAS |
| COLUMNAS | 16 BARRAS | 7 BARRAS |
| TENSION ADMISIBLE DEL SUELO | | HORMIGON |
| Σ (CARGA LINEAL DE CARGA) (kg/m²) (*) | | COLUMNAS |
| Σ (CARGA NO LINEAL DE CARGA) (kg/m²) (*) | | MATERIAL |
| TENSION DE TRABAJO DEL SUELO | | CANTIDAD |
| Σ (CARGA LINEAL DE CARGA) (kg/m²) | | CEMENTO |
| Σ (CARGA NO LINEAL DE CARGA) (kg/m²) | | ARENA GRUESA |
| COEFICIENTE DE SEGURIDAD AL VUELCO | | PIEDRA |
| B: 1.97 | | TOTALES |
| | | CEMENTO |
| | | ARENA GRUESA |
| | | PIEDRA |

(*) DATOS SUMINISTRADOS POR EL COMITENTE QUE DEBERÁ PRESENTAR SU ESTUDIO DE SUELO CON EL CORRESPONDIENTE CALCULO

| TENSION DE TRABAJO DEL SUELO | | BASE |
|--------------------------------------|--|-------------------|
| Σ (CARGA LINEAL DE CARGA) (kg/m²) | | DISPOSICIÓN: 12/2 |
| Σ (CARGA NO LINEAL DE CARGA) (kg/m²) | | MATERIAL |
| COEFICIENTE DE SEGURIDAD AL VUELCO | | CANTIDAD |
| B: 1.97 | | CEMENTO |
| | | ARENA GRUESA |
| | | PIEDRA |
| | | TOTALES |
| | | CEMENTO |
| | | ARENA GRUESA |
| | | PIEDRA |

PEVOPBMINO = 0.01

Plan de Obras

Dirección de Infraestructura



Ministerio de Educación
Dirección de Infraestructura
Provincia de Entre Ríos



Unidad Ejecutora Provincial
Área Educación
Gobierno de Entre Ríos

CONSTRUCCION DE NUEVO EDIFICIO

OBRA: Nuevo Edificio para Secundaria Nº8
CUE: Nº 3001851
CUI: A Crear
LOCALIZACION: Tabossi Dpto. Paraná



31° 79' 87.15" S
59° 93' 64.25" O

NOMBRE: Planta Estructura - Torre tanque de reserva

PLANO Nº: **E-04**

PROYECTISTAS: Unidad Coordinadora Provincial

RESPONSABLE:

ARCHIVO: E 04 Planta De Estructura- Tanque De Reserva.dwg

ESCALA: 1:100 / 1:50

FECHA: AGOSTO 2022

FIRMA:

MODIFICACIONES

| FECHA | OBSERVACIONES |
|-------|---------------|
| | |
| | |
| | |
| | |
| | |



CONSTRUCCION DE NUEVO EDIFICIO

OBRA: Nuevo Edificio para Secundaria Nº8
 CUE: N° 3001851
 CUI: A Crear

LOCALIZACION: Tabossi
 Dpto. Paraná

31° 79' 87.15" S
 59° 93' 64.25" O

NOMBRE: IE 02 - Instalación Eléctrica

PLANO Nº: **IE - 02**

PROYECTISTAS: Unidad Coordinadora Provincial

RESPONSABLE:

ARCHIVO: IE 02 Instalación Eléctrica.dwg
 ESCALA: 1:100
 FECHA: AGOSTO 2022
 FIRMA:

MODIFICACIONES:

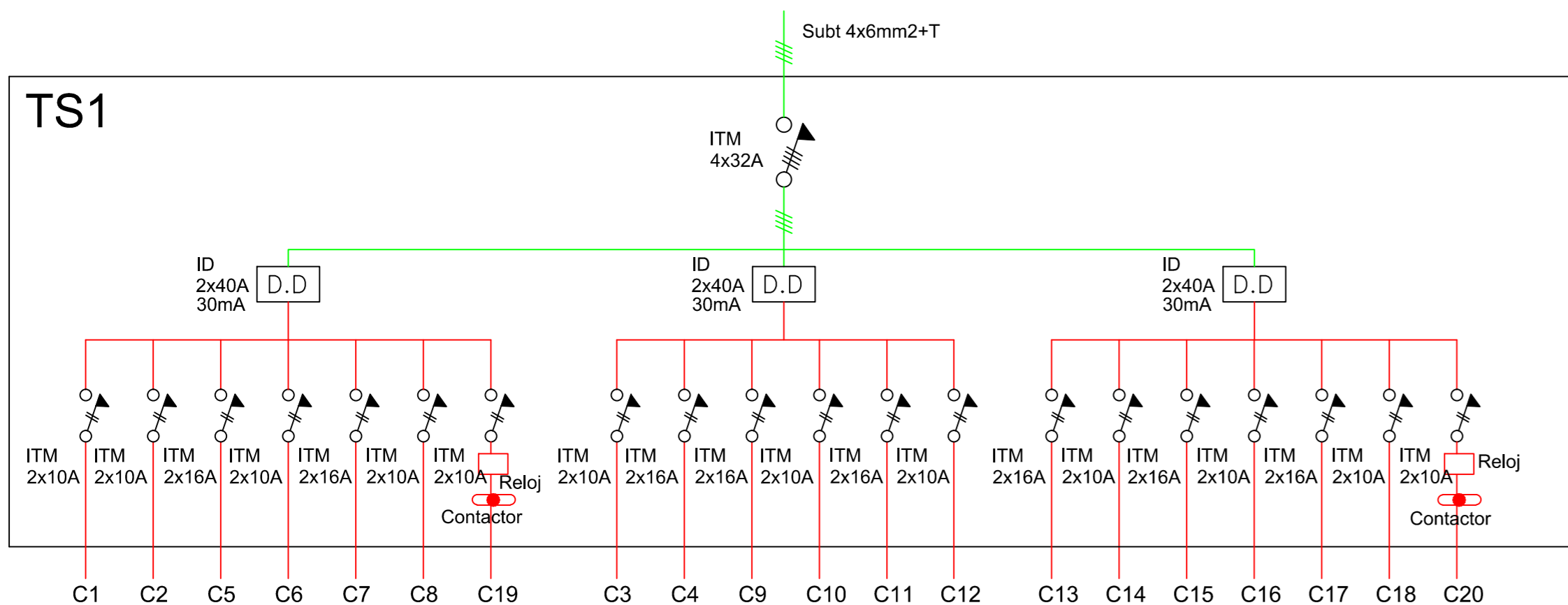
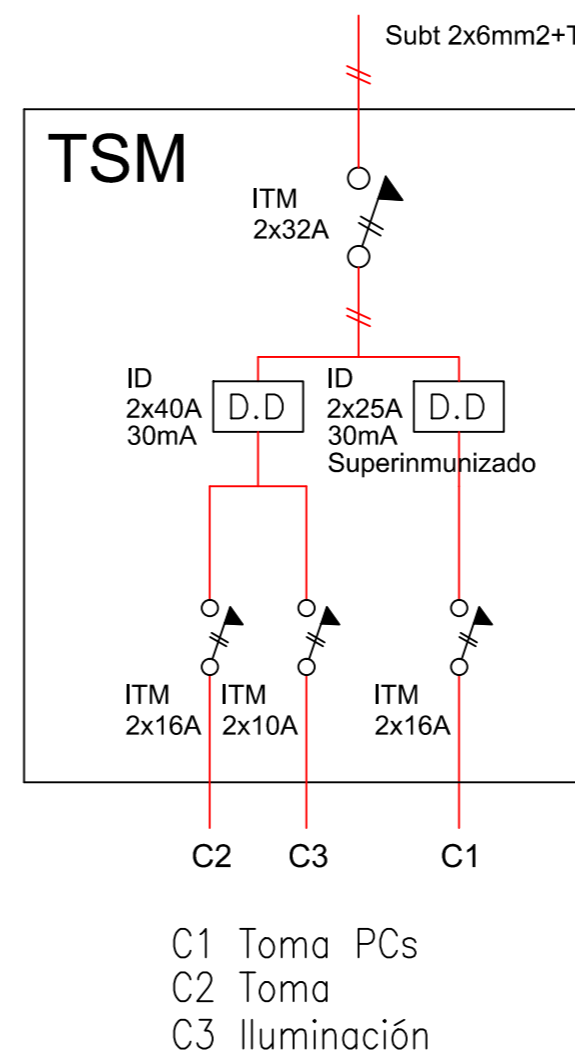
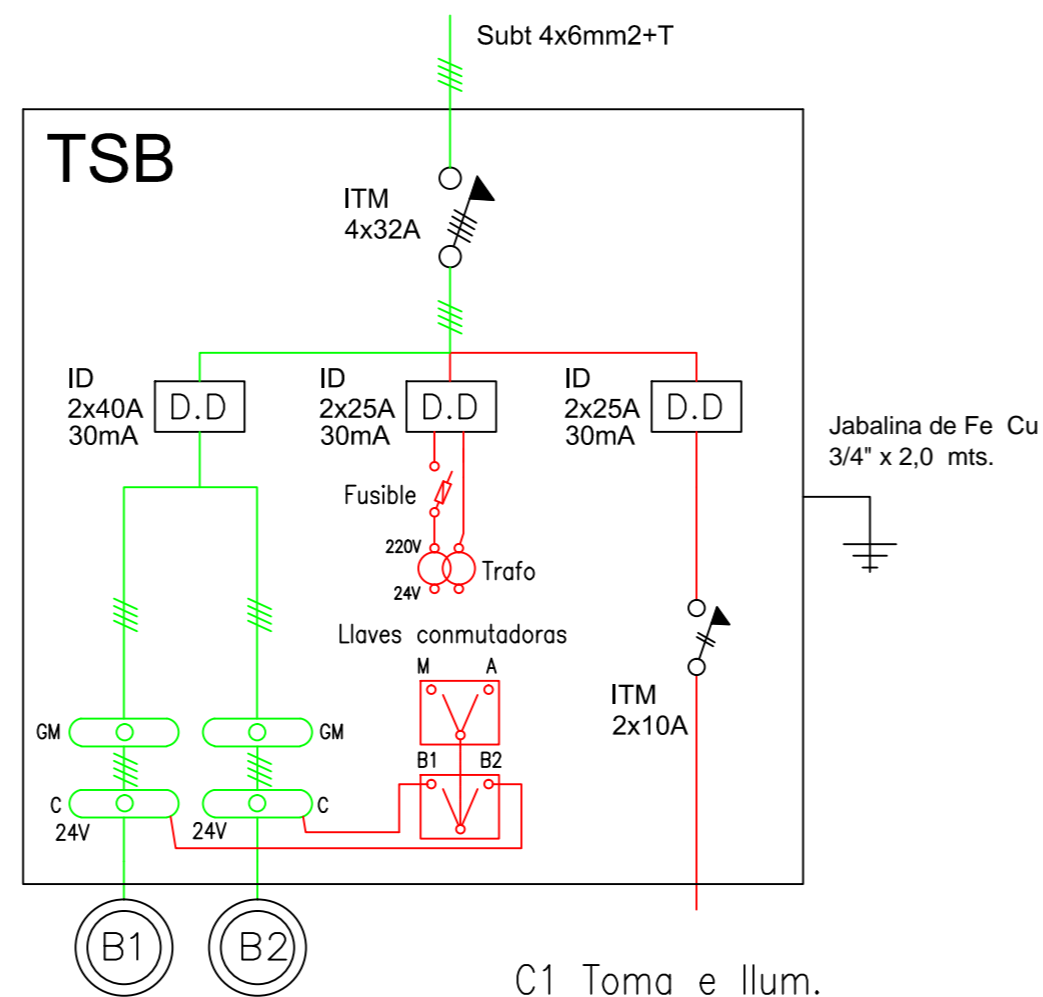
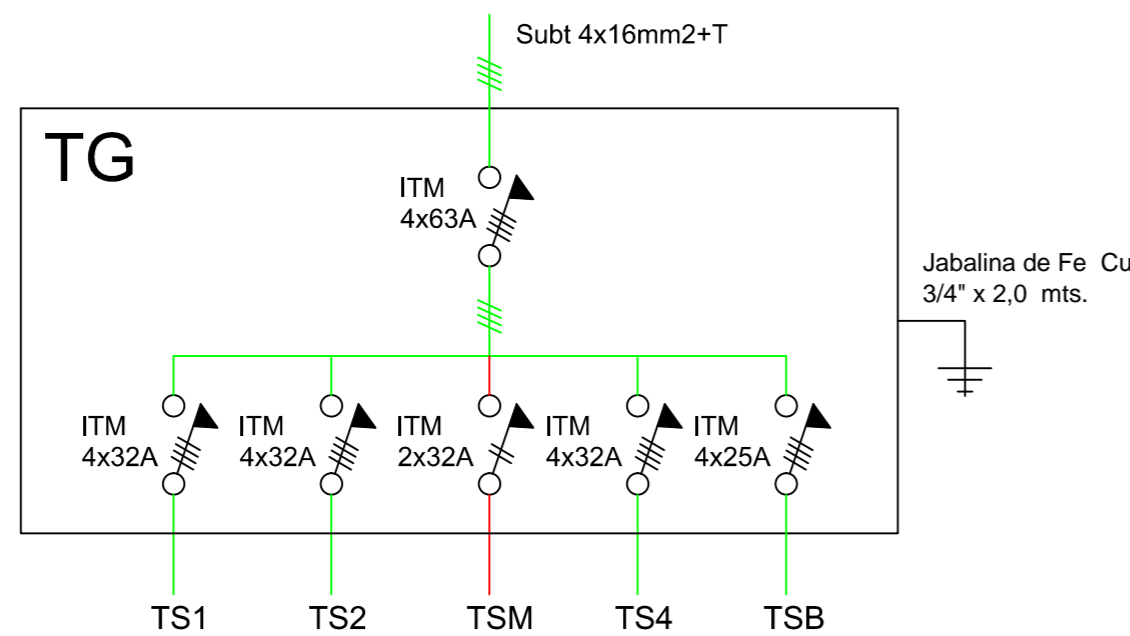
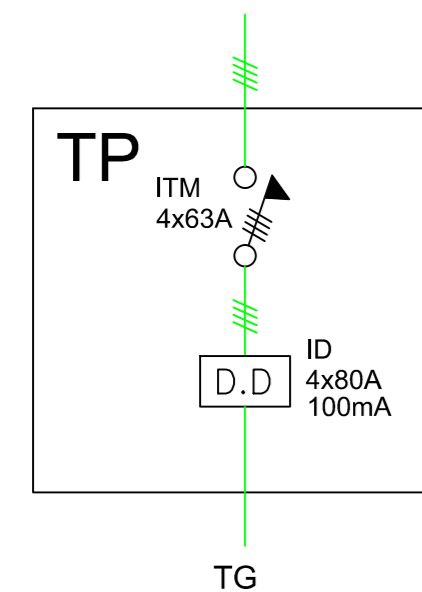
| FECHA | OBSERVACIONES |
|-------|---------------|
| | |
| | |
| | |
| | |
| | |

Ministerio de Educación
 Presidencia de la Nación

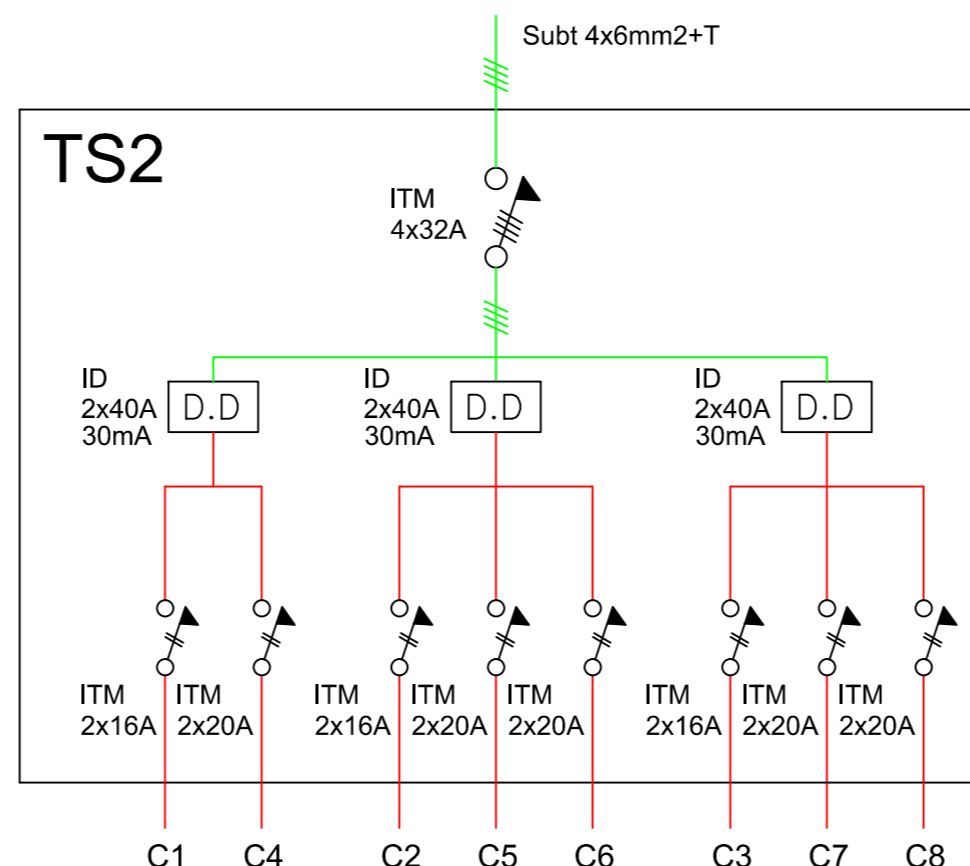
Ministerio de Educación
 de la Nación
 Dirección de Infraestructura
 Provincia de Entre Ríos

Unidad Ejecutora Provincial
 Área Educación
 Gobierno de Entre Ríos

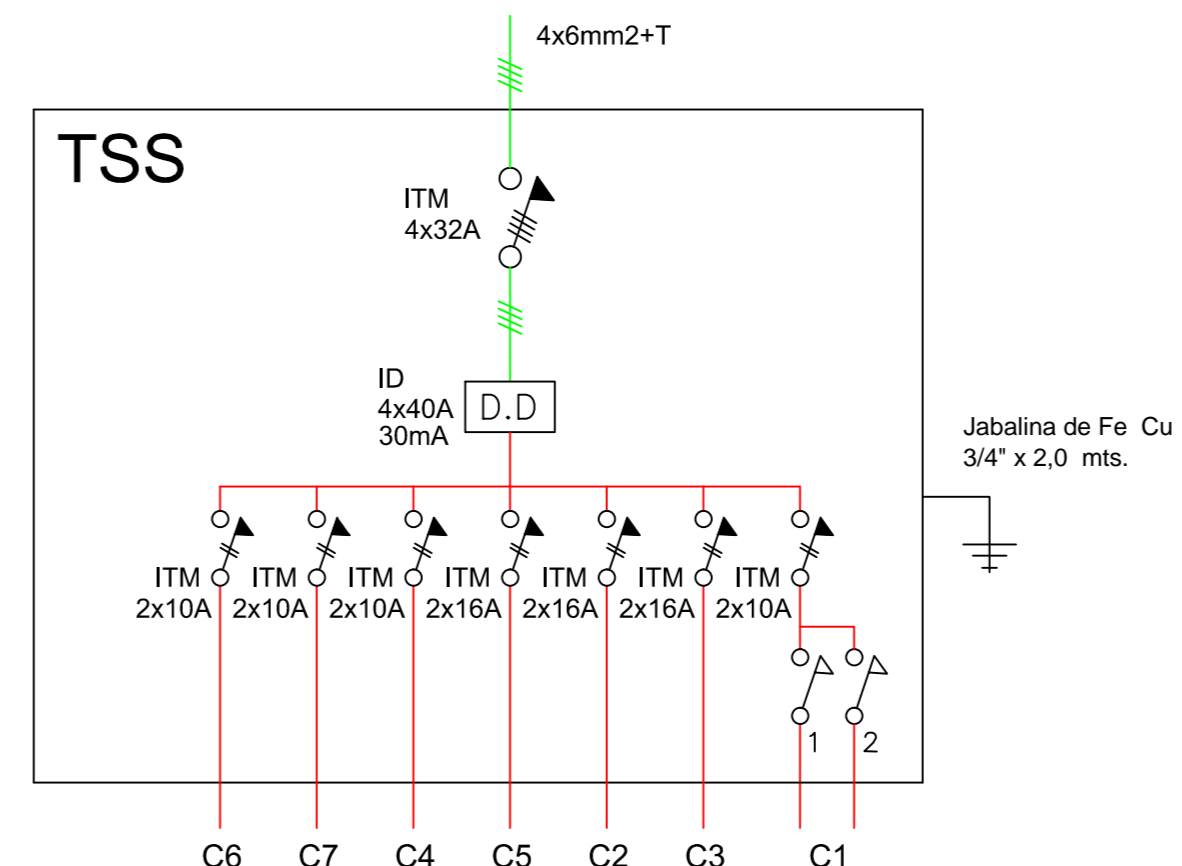
TP



- C1 Ilumin. ext
- C2 Ilumin. Pasillo
- C3 Ilumin. Pasillo
- C4 Toma/Ilumin.
- C5 Toma/Vent
- C6 Iluminación
- C7 Toma/Vent
- C8 Iluminación
- C9 Toma/Vent
- C10 Iluminación
- C11 Toma/Vent
- C12 Iluminación
- C13 Toma/Vent
- C14 Iluminación
- C15 Toma/Vent
- C16 Iluminación
- C17 Toma/Vent
- C18 Iluminación
- C19 y C20 Farolas Ext.



- C1 Sec./Sala de Doc
- C2 Dir./ Vice Dir.
- C3 Office/Sanit./Arch.
- C4 Anafe
- C5 AA
- C6 AA
- C7 AA
- C8 AA



- C1 Iluminación
- C2 Tomacorrientes
- C3 Tomacorrientes
- C4 Iluminación
- C5 Tomacorrientes
- C6 Iluminación
- C7 Iluminación

Plan de Obras

Dirección de Infraestructura



Ministerio de Educación
de la Nación

Dirección de Infraestructura

Provincia de Entre Ríos



Unidad Ejecutora Provincial
Área Educación

Gobierno de Entre Ríos

CONSTRUCCION DE NUEVO EDIFICIO

OBRA: Nuevo Edificio para Secundaria Nº8
CUE: Nº 3001851
CUI: A Crear

LOCALIZACION: Tabossi
Dpto. Paraná



31° 79' 87.15" S
59° 93' 64.25" O

NOMBRE: IE 03 - Tableros Eléctricos

PLANO Nº: **IE - 03**

PROYECTISTAS: Unidad Coordinadora Provincial

RESPONSABLE:

ARCHIVO: IE 03 Tableros Eléctricos.dwg

ESCALA: S/E

FECHA: AGOSTO 2022

FIRMA:

MODIFICACIONES:

FECHA: OBSERVACIONES

FECHA: OBSERVACIONES

FECHA: OBSERVACIONES

FECHA: OBSERVACIONES



Plan de Obras

Dirección de Infraestructura



Ministerio de Educación
de la Nación

Dirección de Infraestructura

Provincia de Entre Ríos



Unidad Ejecutora Provincial
Área Educación

Gobierno de Entre Ríos

CONSTRUCCION DE NUEVO EDIFICIO

OBRA Nuevo Edificio para Secundaria N°8
 CUE N° 3001851
 CUI A Crear

LOCALIZACION Tabossi
 Dpto. Paraná



31° 79' 87.15" S
 59° 93' 64.25" O

NOMBRE IE 04 - Señales Débiles

PLANO N° IE - 04

PROYECTISTAS Unidad Coordinadora Provincial

RESPONSABLE

ARCHIVO IE 04 Señales Débiles.dwg

ESCALA 1:100

FECHA AGOSTO 2022

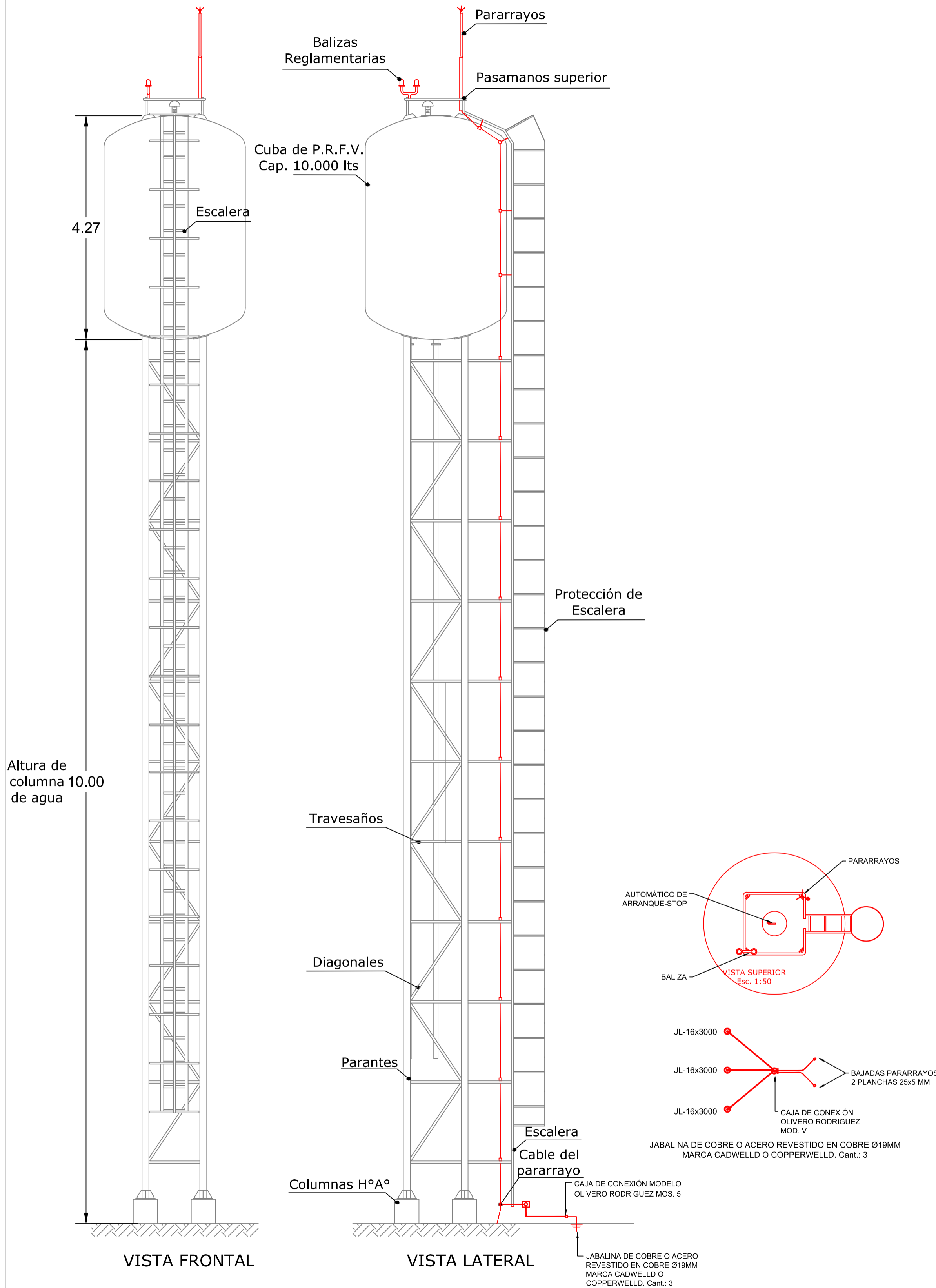
FIRMA

MODIFICACIONES

FECHA OBSERVACIONES

FECHA OBSERVACIONES

FECHA OBSERVACIONES



Plan de Obras

Dirección de Infraestructura



Ministerio de Educación
de la Nación

Dirección de Infraestructura

Provincia de Entre Ríos



Unidad Ejecutora Provincial
Área Educación

Gobierno de Entre Ríos

CONSTRUCCION DE NUEVO EDIFICIO

OBRA: Nuevo Edificio para Secundaria Nº8
CUE: Nº 3001851
CUI: A Crear

LOCALIZACION: Tabossi
Dpto. Paraná



31° 79' 87.15" S
59° 93' 64.25" O

NOMBRE: IE 05 - Pararrayos y Balizas

PLANO Nº
IE - 05

PROYECTISTAS: Unidad Coordinadora Provincial

RESPONSABLE:
ARCHIVO: IE 05 Pararrayos Y Báliza.dwg

ESCALA: 1:100

FECHA: AGOSTO 2022

FIRMA:

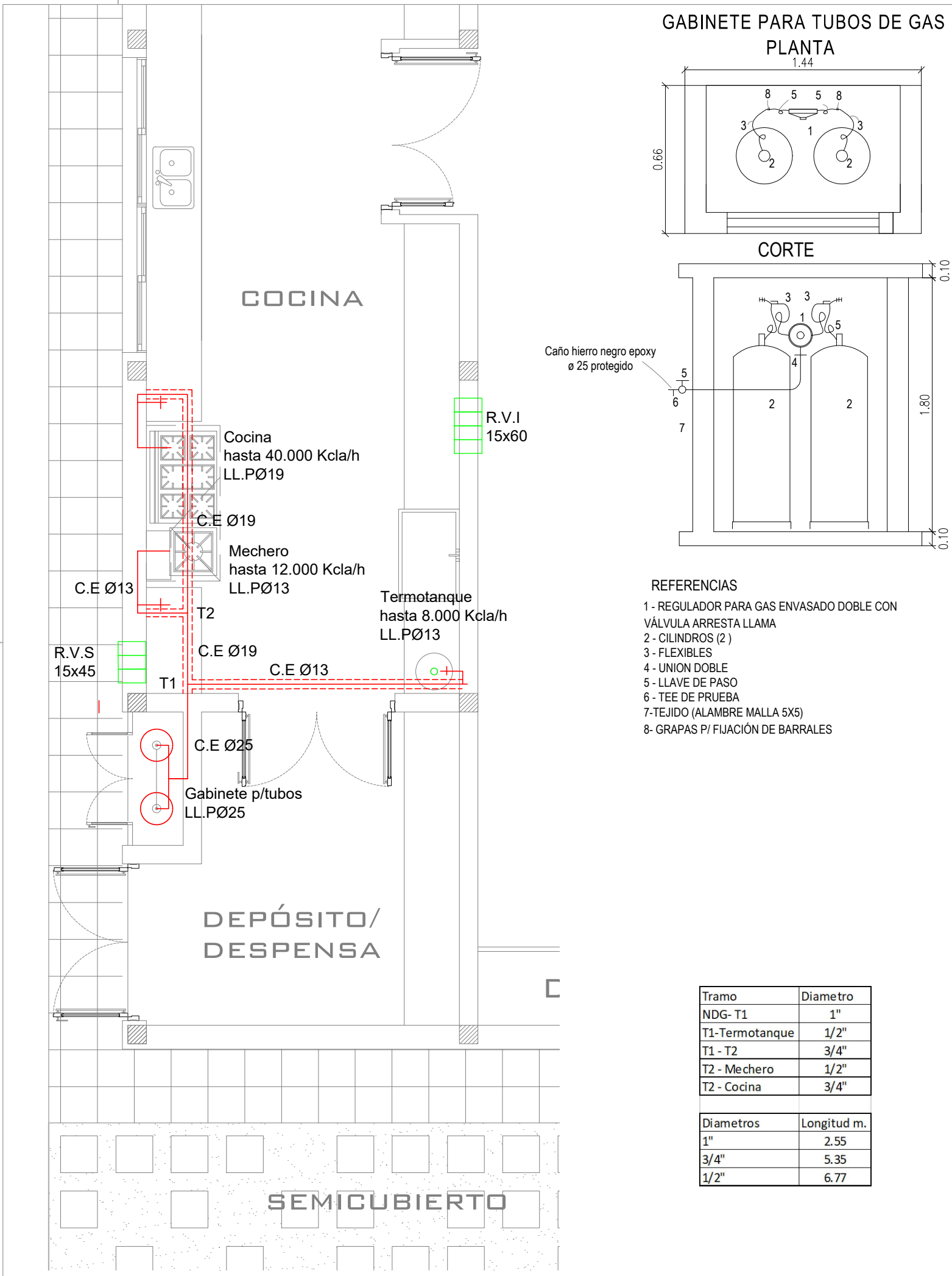
MODIFICACIONES

FECHA: OBSERVACIONES

FECHA: OBSERVACIONES

FECHA: OBSERVACIONES

FECHA: OBSERVACIONES



Plan de Obras

Dirección de Infraestructura



Ministerio de Educación de la Nación

Dirección de Infraestructura

Provincia de Entre Ríos



Unidad Ejecutora Provincial
Área Educación

Gobierno de Entre Ríos

CONSTRUCCION DE NUEVO EDIFICIO

OBRA: Nuevo Edificio para Secundaria Nº8

CUE: Nº 3001851

CUI: A Crear

LOCALIZACION: Tabossi
Dpto. Paraná



31° 79' 87.15" S

59° 93' 64.25" O

NOMBRE

IS- Instalacion Sanitariade Gas

PLANO Nº

IG-00

PROYECTISTAS

Unidad Coordinadora Provincial

RESPONSABLE

ARCHIVO

IG-00-GAS.dwg

ESCALA

1:50

FECHA

AGOSTO 2022

FIRMA

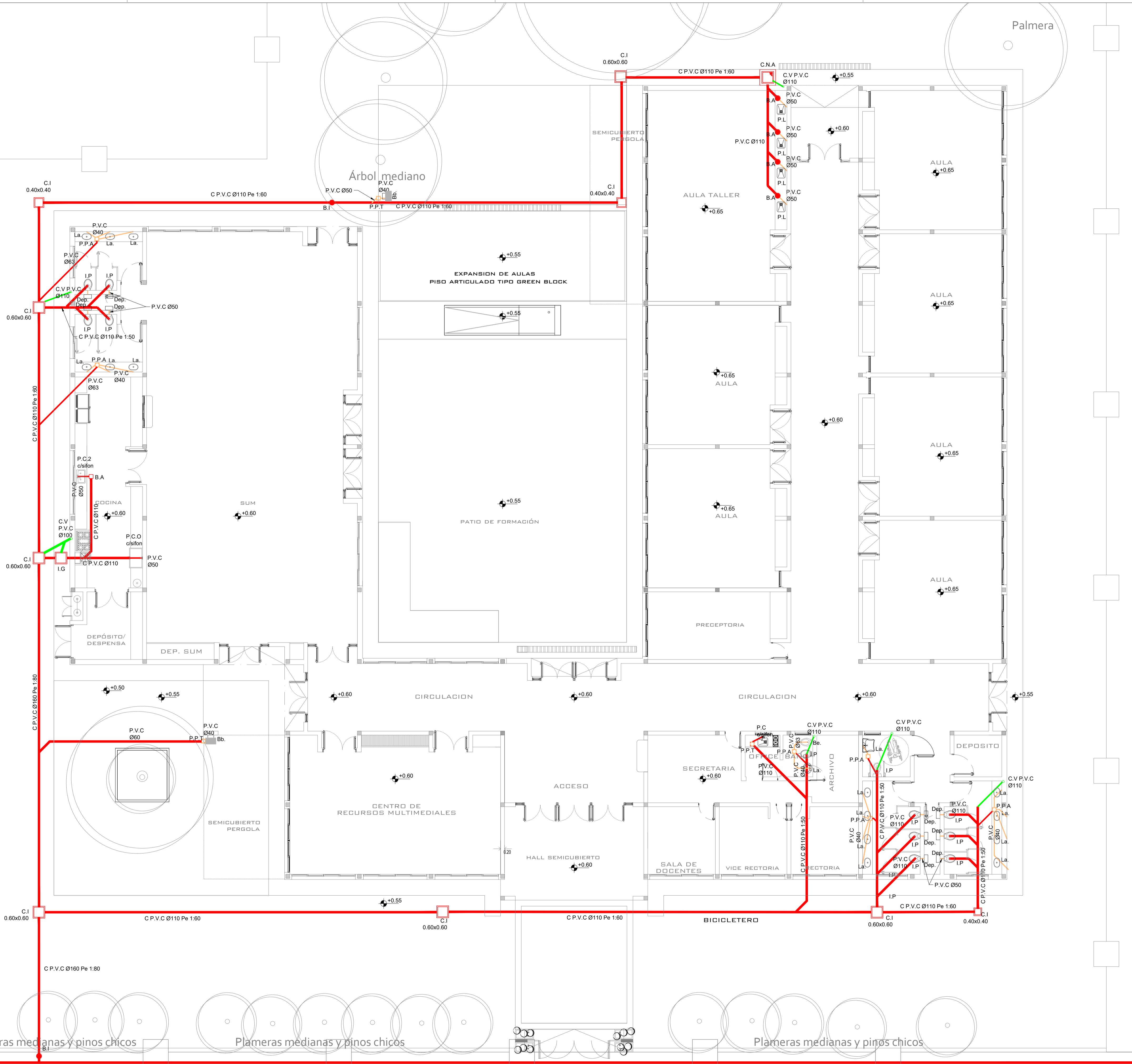
MODIFICACIONES

FECHA OBSERVACIONES

FECHA OBSERVACIONES

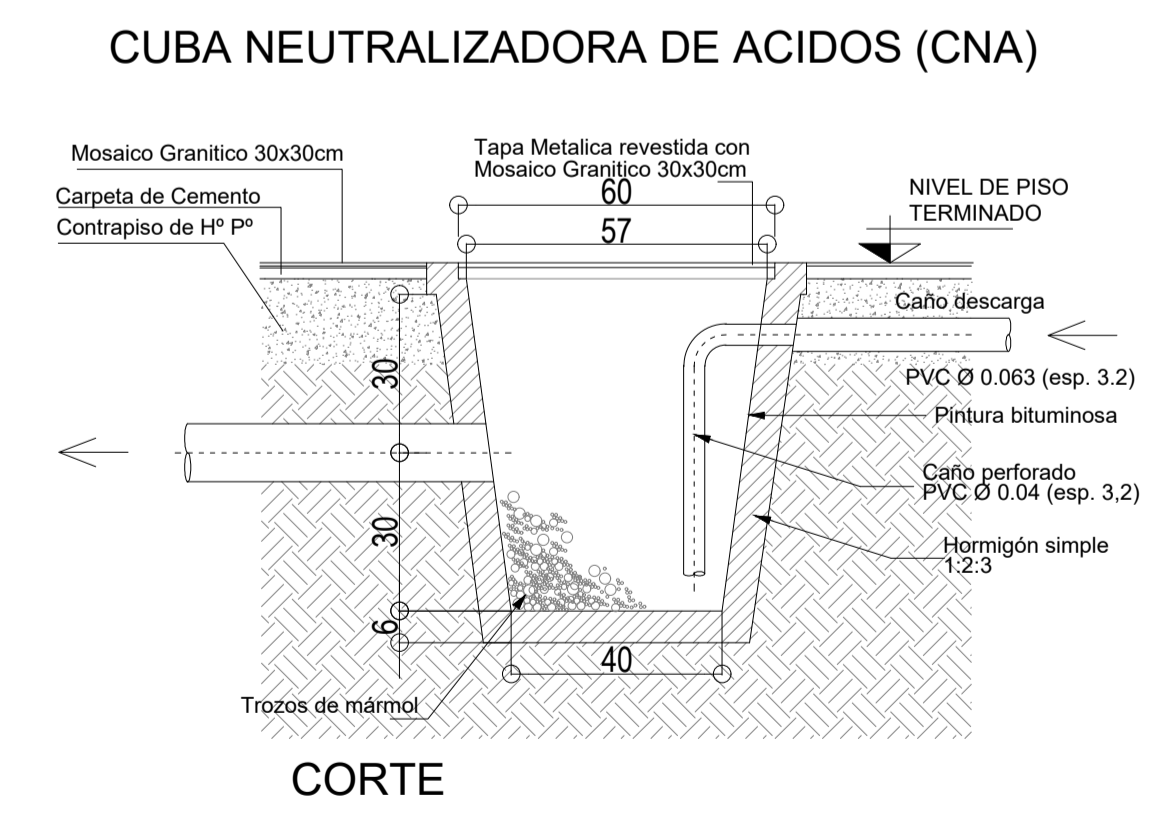
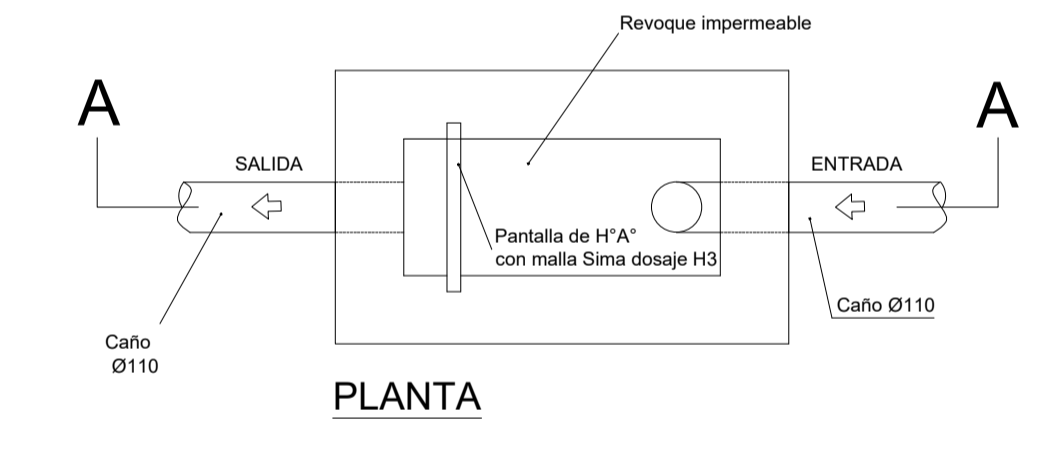
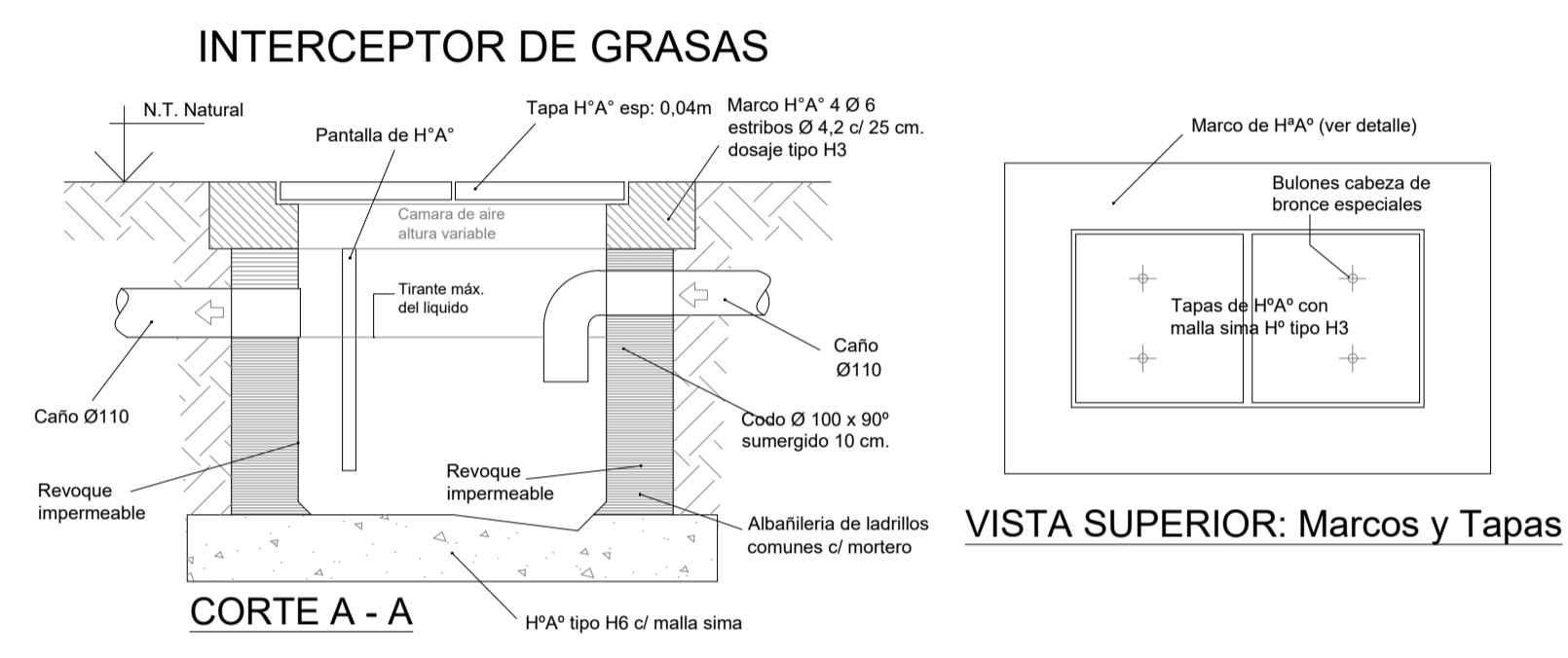
FECHA OBSERVACIONES

FECHA OBSERVACIONES



| REFERENCIAS | |
|--|---|
| BAÑO DISCAPACITADOS | |
| (P) | Inodoro pedestal (línea Espacio - Ferrum) con asiento antideslizante flexible |
| (L) | Lavatorio ergonómico (Linea Espacio - Ferrum) |
| COCINA | |
| (P) | Pileta de cocina doble 36 x 54 x 24 acero inoxidable de Johnsonn Acero |
| (P) | Pileton Lava ollas 100x50x50 acero inoxidable de Johnsonn Acero |
| AREA DE GOBIERNO | |
| (P) | Pileta de cocina simple 36 x 54 x 24 acero inoxidable de Johnsonn Acero |
| (P) | Inodoro pedestal (línea Espacio - Ferrum) y asiento antideslizante flexible |
| (L) | Lavatorio con Pedestal (Linea Espacio - Ferrum) |
| (B) | Bidet (Linea Espacio - Ferrum) |
| BAÑOS ALUMNOS- SECTOR AULAS Y SUM | |
| (P) | Inodoro pedestal chico con asiento y tapa de PVC |
| (L) | Pileta de acero inoxidable Mod. O 340 L de 34 cm de diámetro |
| LABORATORIO | |
| (P) | Pileta de acero inoxidable 36x54x24 c/sifon PVC Ø 50 |
| Patio | |
| (B) | Bebedero Rectangular 30x15x125 |

| REFERENCIAS | |
|-------------|---------------------------------|
| | Desagüe primario Ø110. |
| | Desagüe primario Ø0.50 -Ø 0.60. |
| | Desagüe secundario Ø0.40. |
| | Cañería de ventilación. |
| C.I | Camara de Inspección |
| I.G | Interceptor de grasas |
| C.N.A | Cuba Neutralizadora de Acidos |
| B.I | Boca de Inspección |
| B.A | Boca de Acceso |
| P.P.A/P.P.T | Pileta de Patio Abierta/Tapada |
| Bb. | Bebedero |



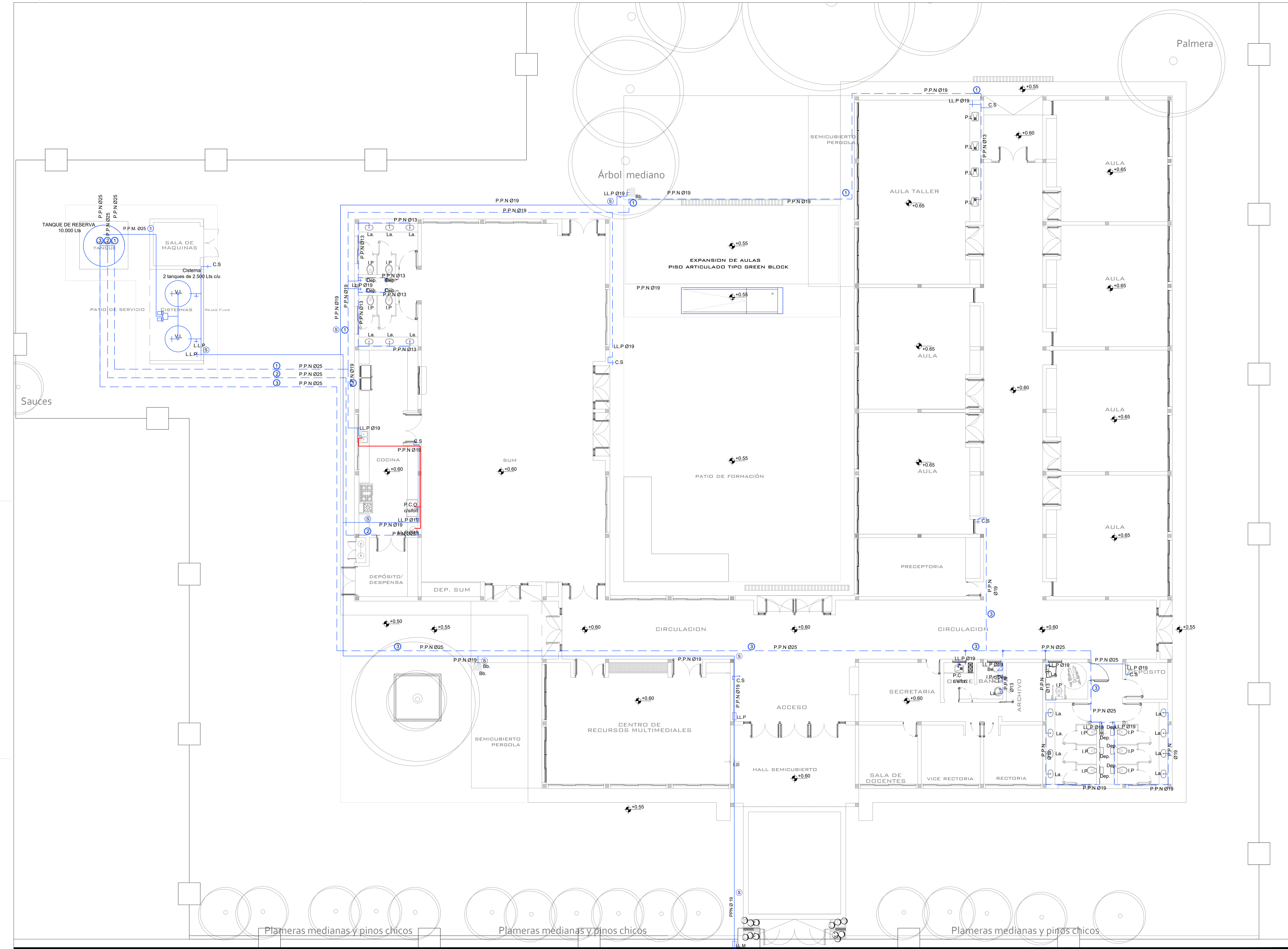
Plan de Obras

Dirección de Infraestructura

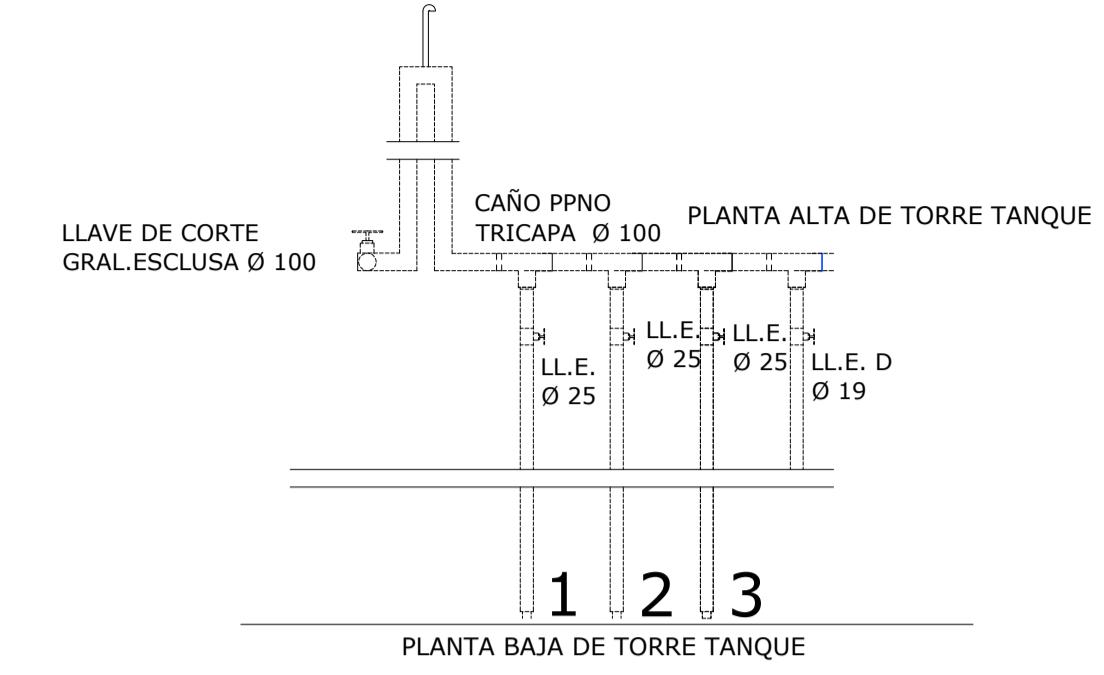
Ministerio de Educación
Dirección de Infraestructura
Provincia de Entre Ríos

Unidad Ejecutora Provincial
Área Educación
Gobierno de Entre Ríos

| CONSTRUCCION DE NUEVO EDIFICIO | |
|--------------------------------------|------------------------------------|
| OBRA | Nuevo Edificio para Secundaria N°8 |
| CUE | N° 3001851 |
| CUT | A Crear |
| LOCALIZACION | Tabossi Dpto. Paraná |
| | |
| 31° 79' 87.15" S 59° 93' 64.25" O | |
| NOMBRE | IS- Instalacion Sanitaria cloacal |
| PLANO N° | IS-00 |
| PROYECTISTAS | Unidad Coordinadora Provincial |
| RESPONSABLE | |
| ARCHIVO | IS-00-CLOACAL.dwg |
| ESCALA | 1:100 |
| FECHA | AGOSTO 2022 |
| FIRMA | |
| MODIFICACIONES | |
| FECHA | OBSERVACIONES |
| FECHA | OBSERVACIONES |
| FECHA | OBSERVACIONES |
| FECHA | OBSERVACIONES |
| FECHA | OBSERVACIONES |



**TORRE TANQUE DE 10000 LTS
ESQUEMA DE COLECTOR**

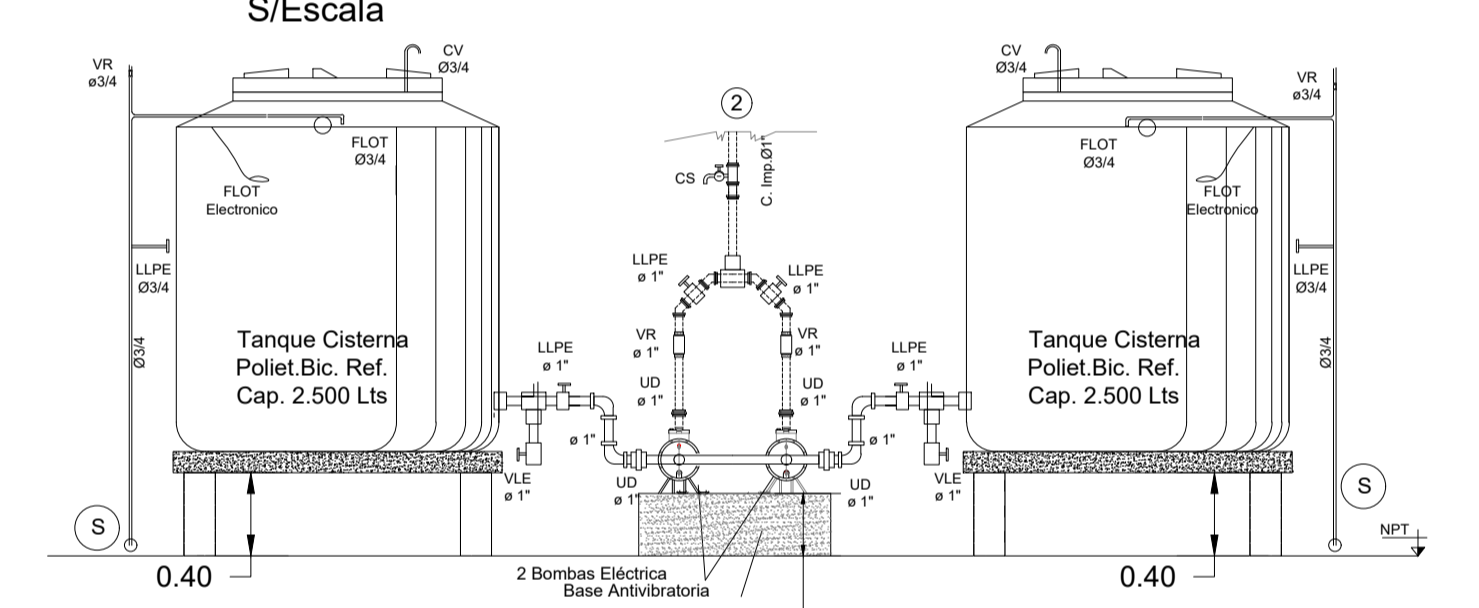


- 1 CAÑO PPNO TRICAPA Ø 25 COCINA, BAÑOS DE SUM Y PATIO
- 2 CAÑO PPNO TRICAPA Ø 25 TERMOTANQUE COCINA
- 3 CAÑO PPNO TRICAPA Ø 25 AREA DE GOBIERNO Y BAÑOS AULAS

REFERENCIAS

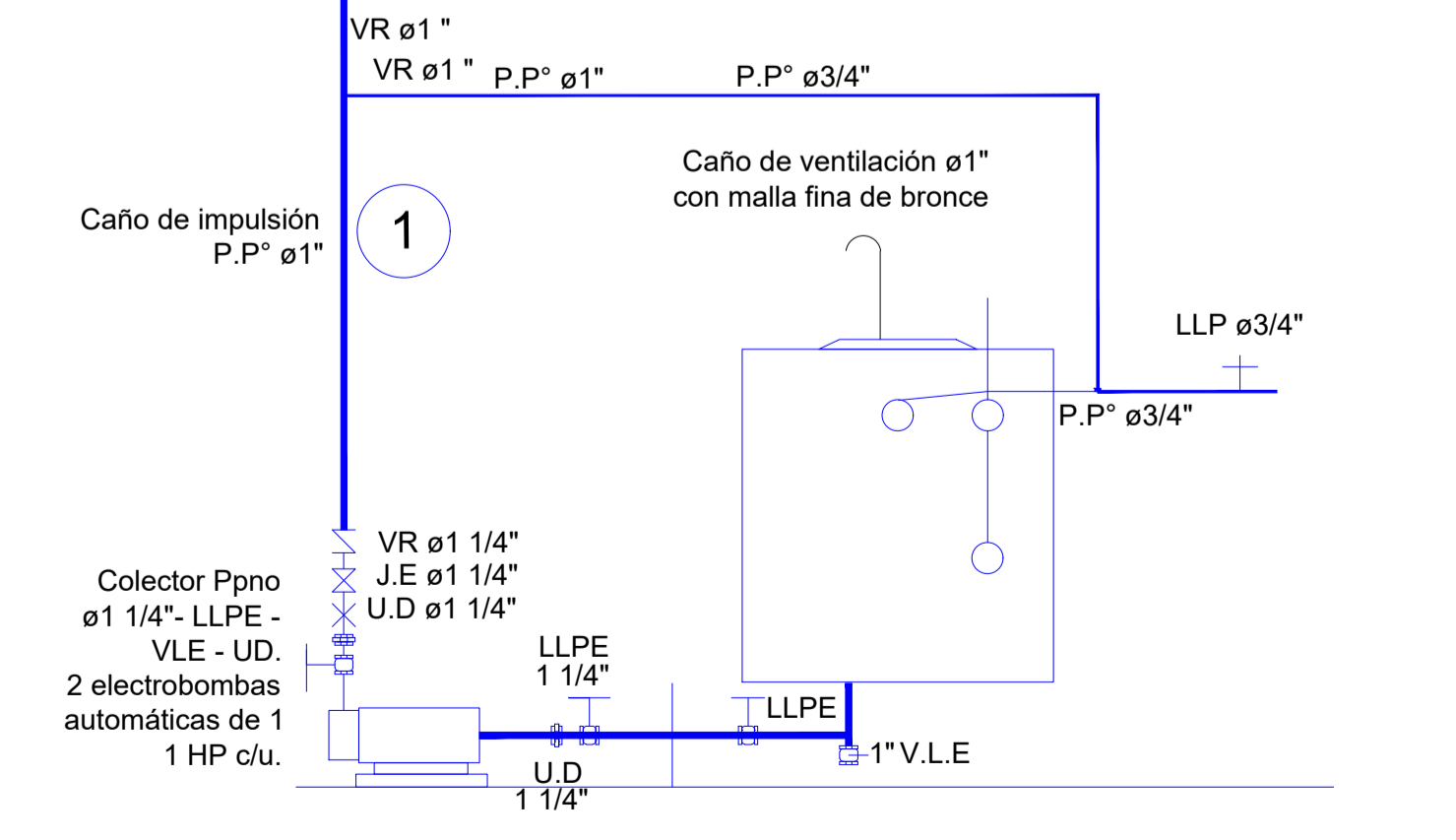
- Cañería de alimentación de agua fría.
- - - Cañería de distribución de agua fría.
- Cañería de distribución de agua caliente.
- Cañería de subida.
- Cañería de bajada.

**Detalle Colector Cisternas
S/Escala**



- REFERENCIAS**
- * 2 Tanque Poliet. Bicapa Ref. Cap. 2.500 Lts. Art. 6.2.6 RV.
 - * 2 C.V. Ø3/4" (N)
 - * C. Alimentación PolPno Ø3/4".
 - LLPE/CS / Flot Ø3/4"
 - * Colector Ppno. Ø1". LLPE / VLE / U.D.
 - * 2 Electrobombas de 1,0 HP trifásica

2 TANQUES CISTERNA 2.500 lts. C/U



CONSTRUCCION DE NUEVO EDIFICIO

OBRA: Nuevo Edificio para Secundaria Nº8
 CUE: Nº 3001851
 CUT: A Crear

LOCALIZACION: Tabossi
 Dpto. Paraná

Plan de Obras

Dirección de Infraestructura

Ministerio de Educación de la Nación

Dirección de Infraestructura

Provincia de Entre Ríos

Unidad Ejecutora Provincial
Área Educación
Gobierno de Entre Ríos

31° 79' 87.15" S
 59° 93' 64.25" O

NOMBRE: IS- Instalacion Sanitaria Agua

PLANO Nº: **IS-01**

PROYECTISTAS: Unidad Coordinadora Provincial

RESPONSABLE:

ARCHIVO: IS-01-AGUA.dwg

ESCALA: 1:100

FECHA: AGOSTO 2022

FIRMA:

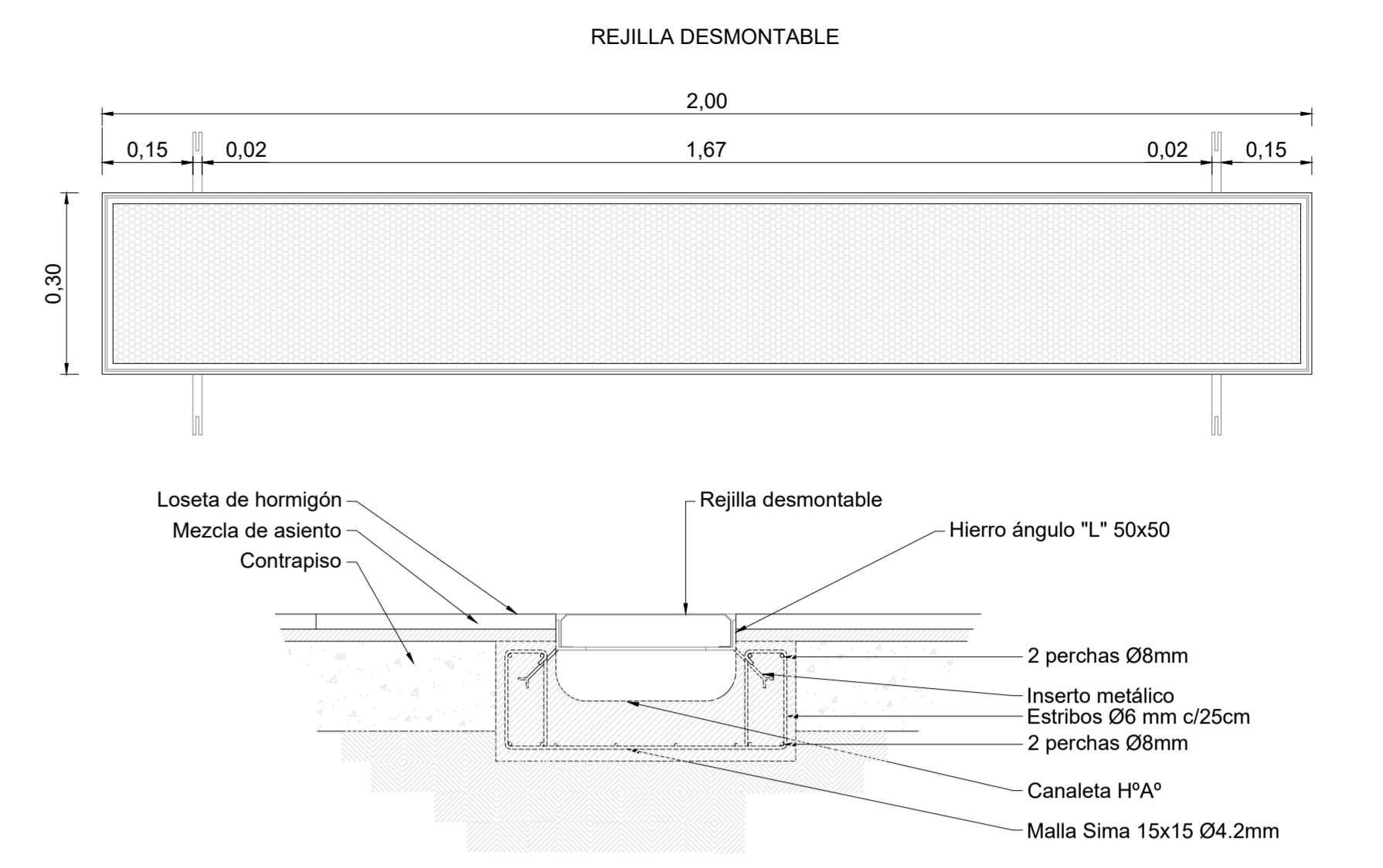
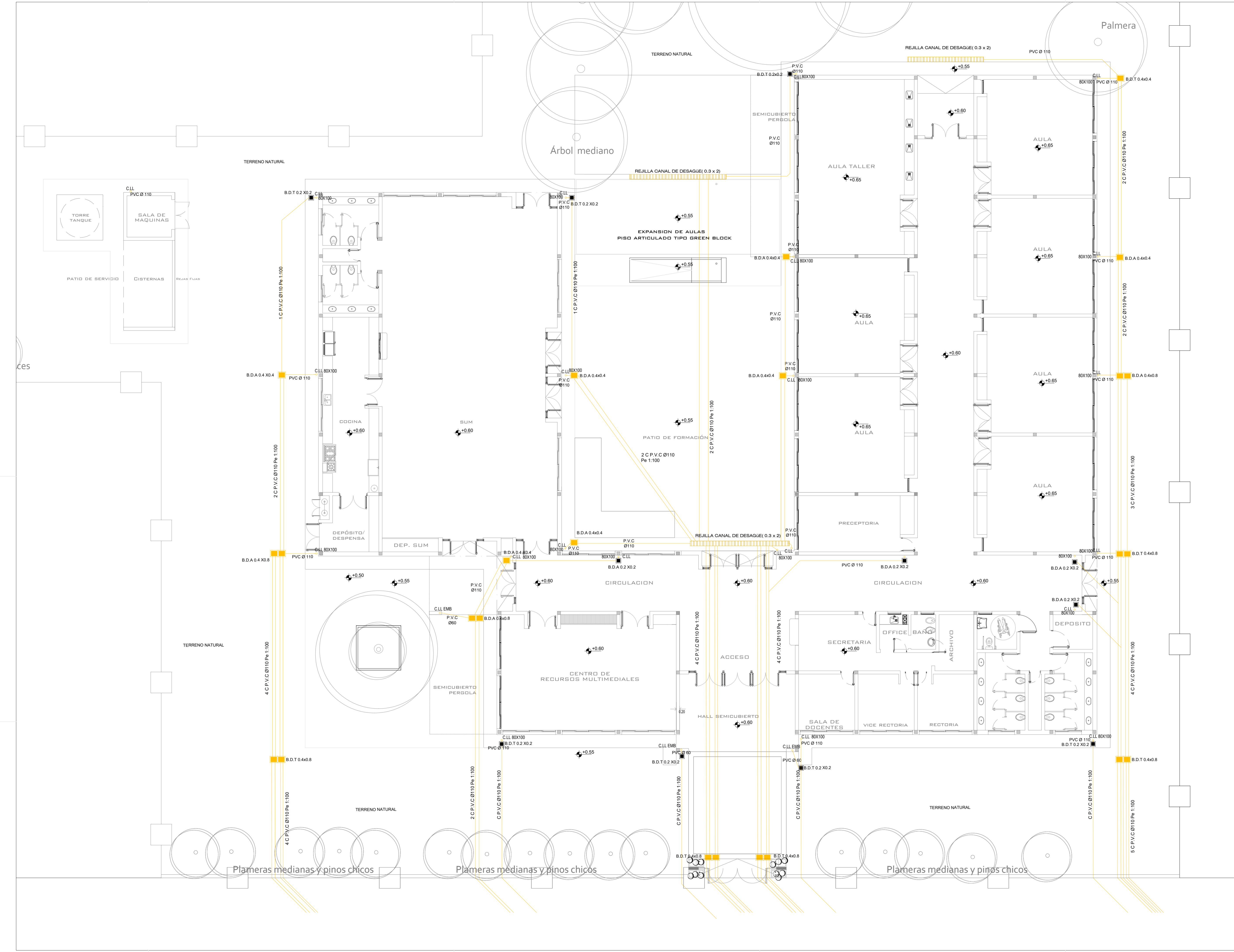
MODIFICACIONES:

FECHA: OBSERVACIONES

FECHA: OBSERVACIONES

FECHA: OBSERVACIONES

FECHA: OBSERVACIONES



Características Generales

- Rejilla desmontable
- Lista para amurar
- Galvanizada por inmersión en caliente
- Medidas 2000 x 300 mm

- REFERENCIAS**
- C.L.L. BAJADA CAÑO DE LLUVIA CHAPA PLEGADA
 - C.L.L. EMB. BAJADA CAÑO DE LLUVIA EMBUTIDO EN PARED
 - B.D.A./B.D.T. BOCA DE DESAGUE ABIERTA /TAPADA
 - CAÑERIA

CONSTRUCCION DE NUEVO EDIFICIO

OBRA: Nuevo Edificio para Secundaria Nº8
 CUE: Nº 3001851
 CLU: A Crear

LOCALIZACION: Tabossi Dpto. Paraná

31° 79' 87.15" S
59° 93' 64.25" O

NOMBRE: IS- Instalacion Pluvial

PLANO Nº: **IS-02**

PROYECTISTAS: Unidad Coordinadora Provincial

RESPONSABLE:

ARCHIVO: IS-02-PLUVIAL.dwg

ESCALA: 1:100

FECHA: AGOSTO 2022

MODIFICACIONES:

| FECHA | OBSERVACIONES |
|-------|---------------|
| | |
| | |
| | |
| | |
| | |

**Ministerio de Educación
Presidencia de la Nación**

**Ministerio de Educación
de la Nación**

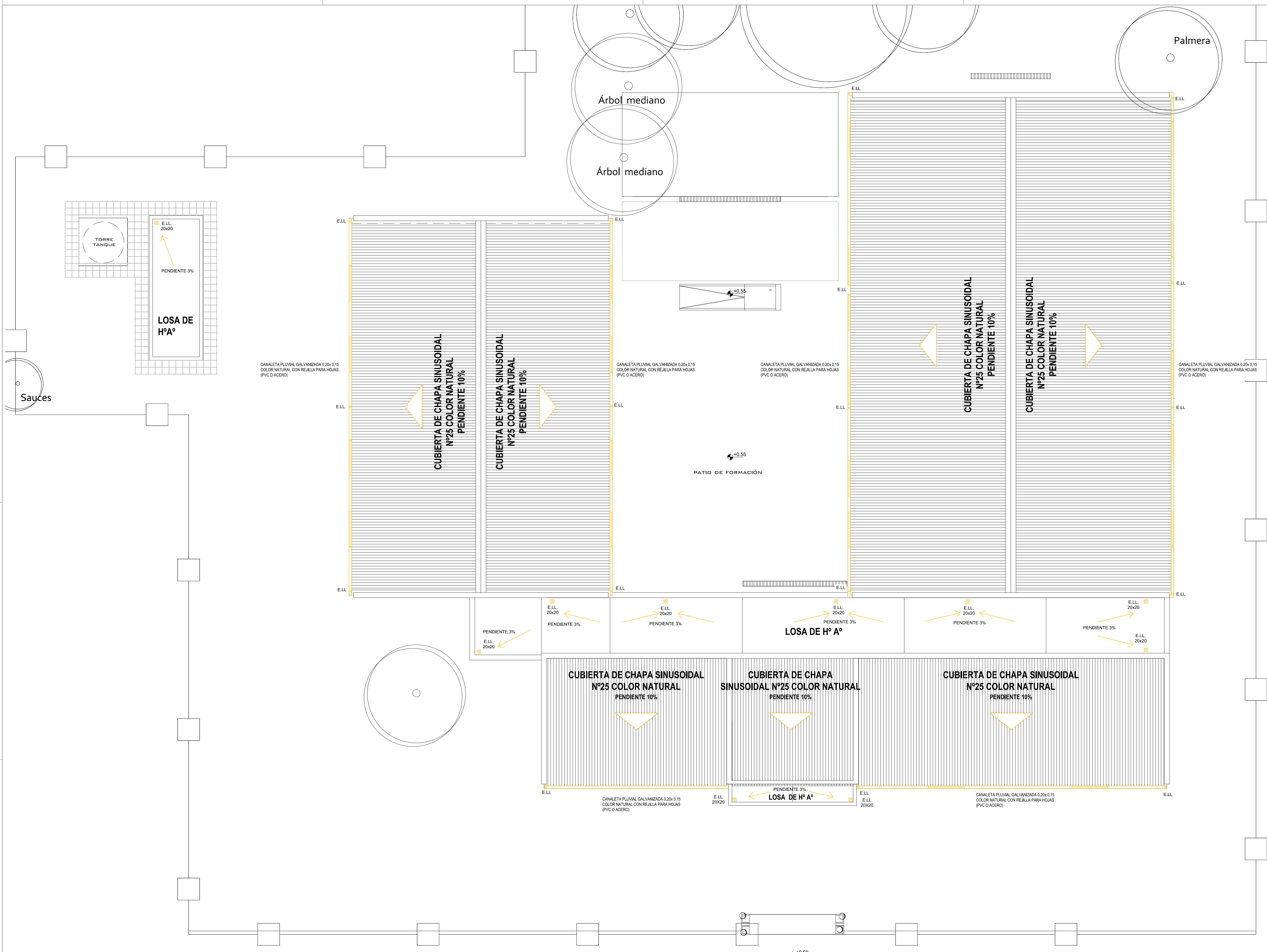
Dirección de Infraestructura

Provincia de Entre Ríos

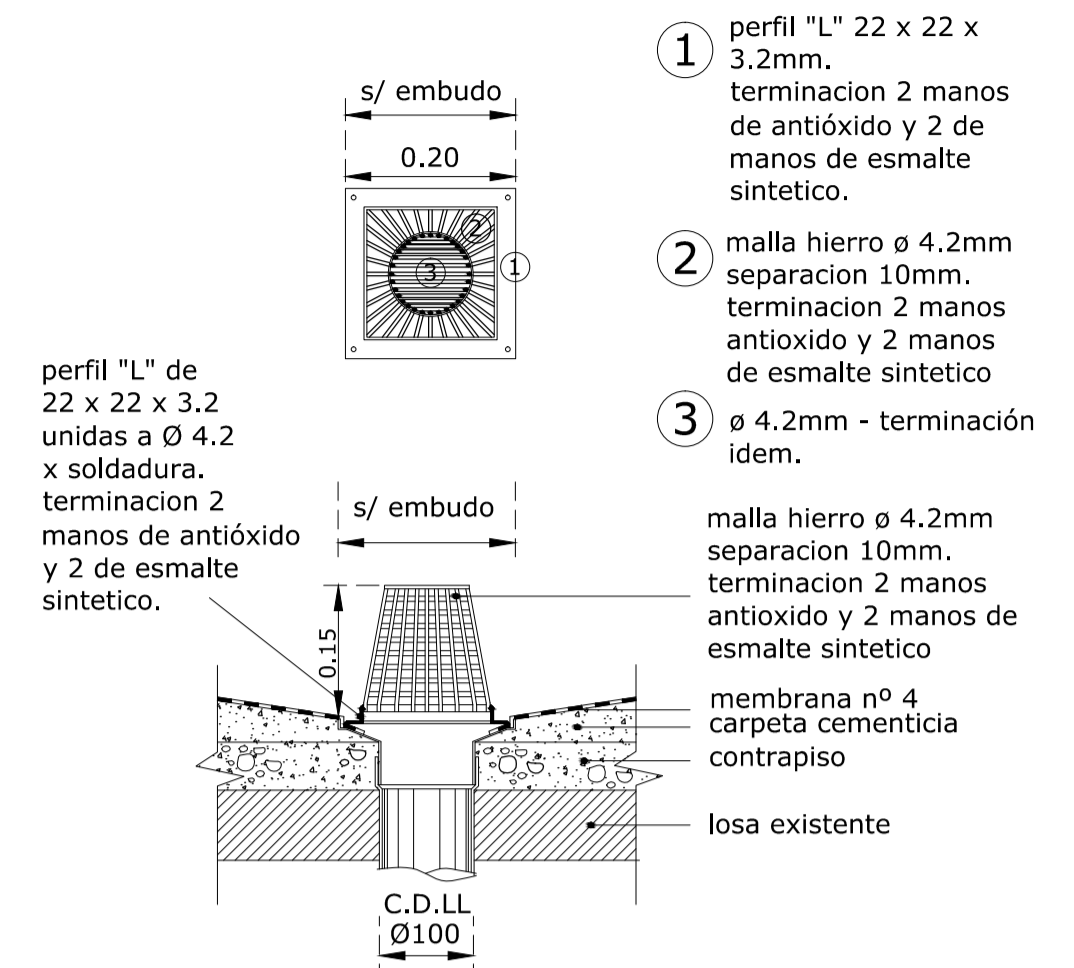



**Unidad Ejecutora Provincial
Área Educación**

Gobierno de Entre Ríos



DETALLE CANASTO INVERTIDO EN EMBUDO DE LLUVIA (E.L.L) SOBRE LOSA DE Hº Aº



NOTA: Detalle para todos los casos donde hallan embudos de cualquier material y dimensiones.-

REFERENCIAS

- E.L.L. EMBUDO DE LLUVIA SOBRE LOSA
- E.L.L. EMBUDO DE LLUVIA DESCARGA CANALETA

CONSTRUCCION DE NUEVO EDIFICIO

OBRA: Nuevo Edificio para Secundaria Nº8
 CUE: Nº 3001851
 CUI: A Crear

LOCALIZACION: Tabossi Dpto. Paraná



31° 79' 87.15" S
59° 93' 64.25" O

NOMBRE: IS- Instalacion Pluvial Techo

PLANO Nº: **IS-03**

PROYECTISTAS: Unidad Coordinadora Provincial

RESPONSABLE:

ARCHIVO: IS-03-PLUVIAL TECHO.dwg

ESCALA: 1:100

FECHA: AGOSTO 2022

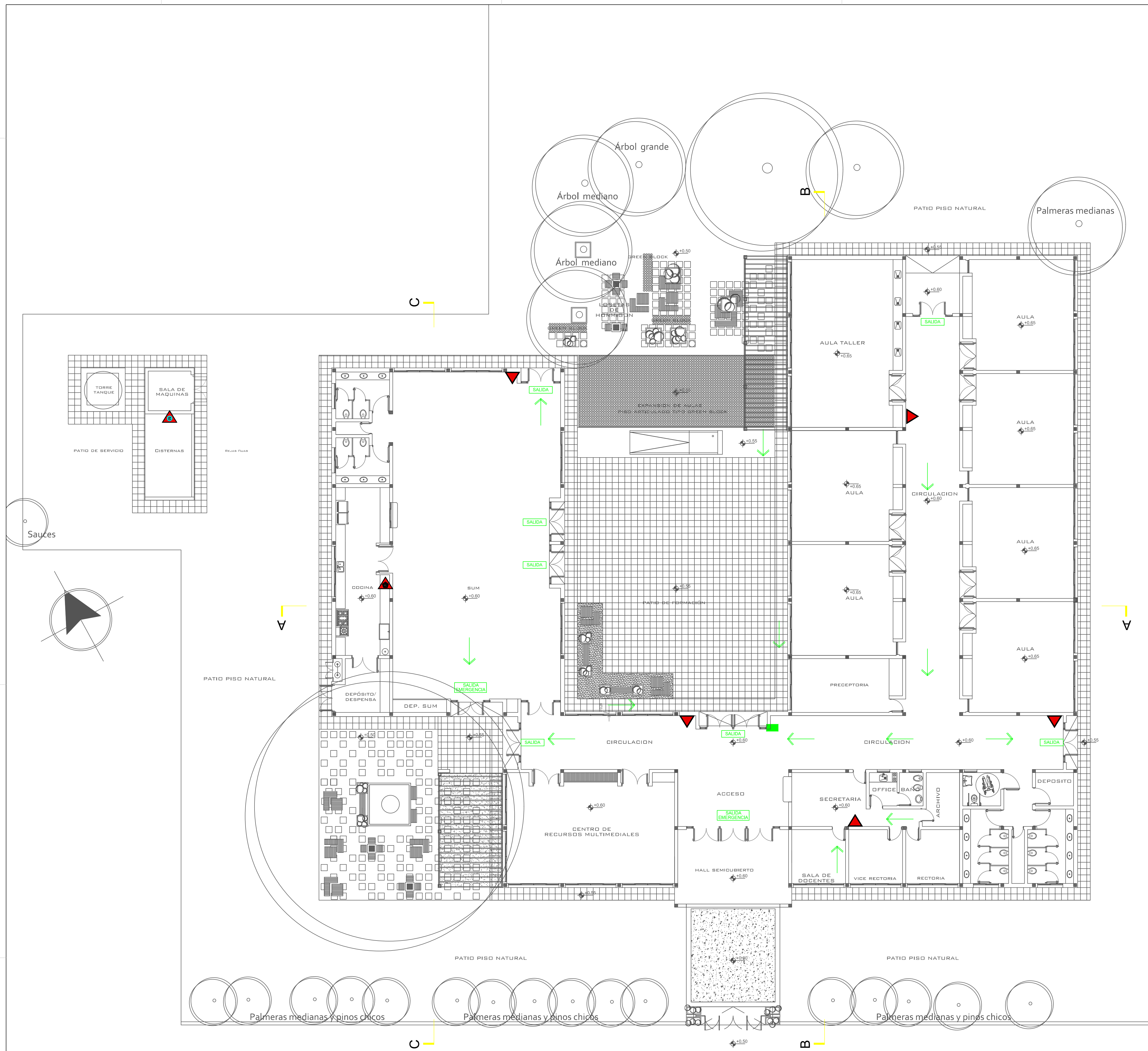
FIRMA:

MODIFICACIONES:

| FECHA | OBSERVACIONES |
|-------|---------------|
| | |
| | |
| | |
| | |
| | |

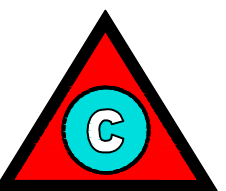
Unidad Ejecutora Provincial
 Área Educación

Gobierno de Entre Ríos




Referencias:

 Matafuego tipo ABC.

 Matafuego tipo CO2: Sector de riesgo electrico

 Matafuego tipo K: Sector cocina.

 Señalización: cartelaría luminosa indicando salidas de emergencia.

 Señalización: cartelaría luminosa indicando salidas.

Plan de Obras
Dirección de Infraestructura

CONSTRUCCION DE NUEVO EDIFICIO

OBRA: Nuevo Edificio para Secundaria Nº8
CUE: Nº 3001851
CUT: A Crear

LOCALIZACION: Tabossi
Dpto. Paraná



31° 79' 87.15" S
59° 93' 64.25" O



NOMBRE: ICI- Instalacion Segura c/ incendio

PLANO Nº: **ICI - 01**

Ministerio de Educación de la Nación

PROYECTISTAS: Unidad Coordinadora Provincial

Dirección de Infraestructura

RESPONSABLE:

Provincia de Entre Ríos

ARCHIVO: ICI-01 - Instalacion Contra Incendios.dwg

ESCALA: 1:100

FECHA: AGOSTO 2022

FIRMA:

MODIFICACIONES:

FECHA: OBSERVACIONES

FECHA: OBSERVACIONES

FECHA: OBSERVACIONES

FECHA: OBSERVACIONES

FECHA: OBSERVACIONES



Unidad Ejecutora Provincial
Área Educación

Gobierno de Entre Ríos

CONSTRUCCION DE NUEVO EDIFICIO

OBRA Nuevo Edificio para Secundaria Nº 8
 CUE Nº 3001851
 CUI A Crear

LOCALIZACION Tabossi
 Dpto. Paraná



31° 79' 87" O
 59° 93' 64.24" S

NOMBRE
 Planta de Aberturas

PLANO Nº
PA- 01

PROYECTISTAS
 Unidad Coordinadora Provincial

RESPONSABLE

ARCHIVO
 PA -01 Planta De Aberturas.dwg

ESCALA
 1:200

FECHA
 AGOSTO 2022

FIRMA

MODIFICACIONES
 FECHA OBSERVACIONES

FECHA OBSERVACIONES

FECHA OBSERVACIONES

FECHA OBSERVACIONES

Plan de Obras

Dirección de Infraestructura



Ministerio de Educación
 de la Nación

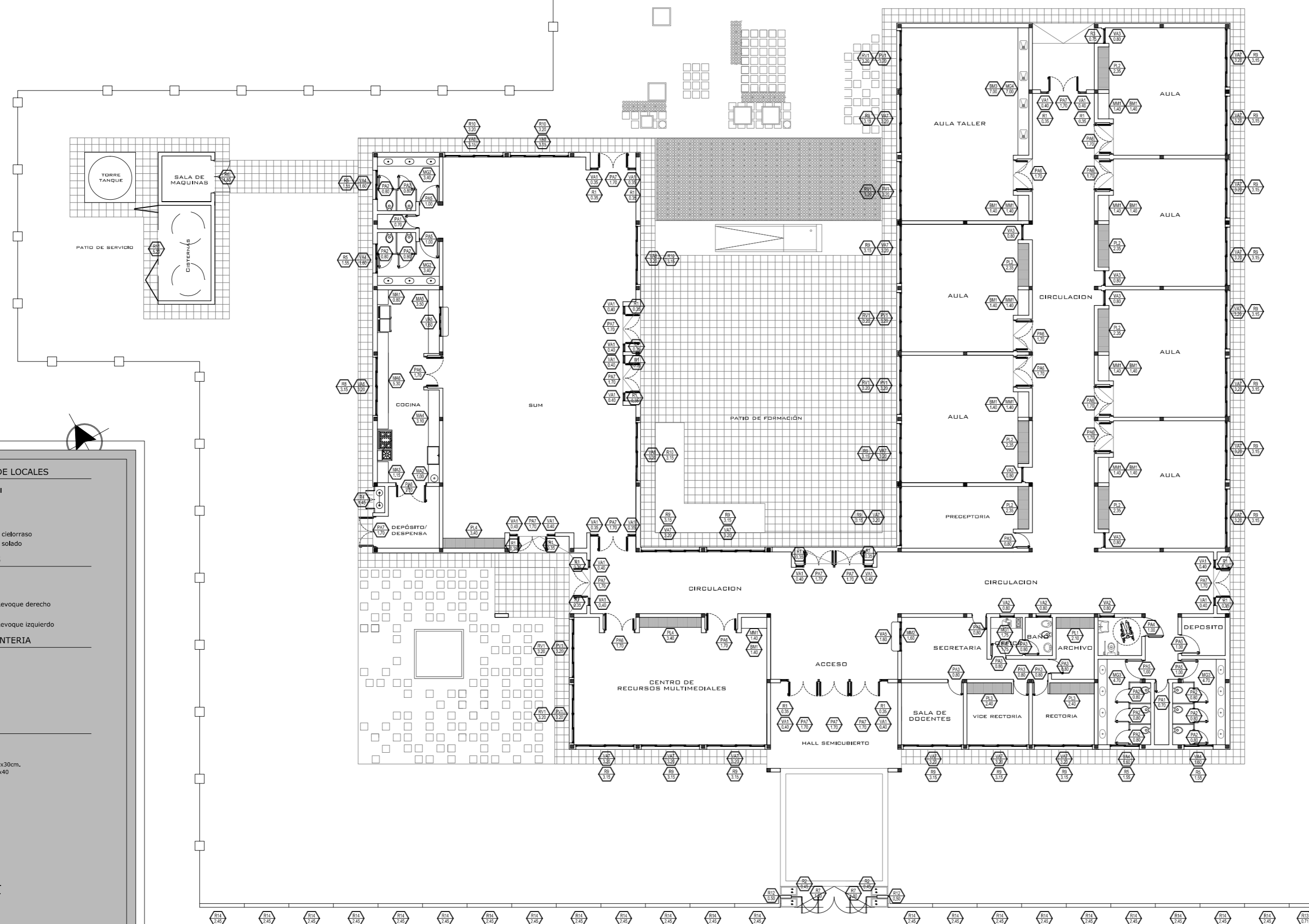
Dirección de Infraestructura

Provincia de Entre Ríos



Unidad Ejecutora Provincial
 Área Educación

Gobierno de Entre Ríos



DENOM. Y ENUMERACIÓN DE LOCALES

GALERIA — Nombre del local
 000 — nº del local
 A A — Terminación del cielorraso
 A A — Terminación del solado

MUROS Y TERMINACIONES

C 1 C — Revestimiento /Revoque derecho
 Tipo de muro
 Revestimiento /Revoque izquierdo

DENOMINACION DE CARPINTERIA

VEA3 — Tipo de carpintería
 0,60 — Medida del vano
 Nivel de antepecho
 Dimensiones abertura

REFERENCIAS

PISOS

A- Mosaicos graníticos reconstituidos 30x30cm.
 B- Baldosones 64 panes de cemento 40x40
 C- Cemento alisado.
 D- Terreno natural.
 E- Losetas de Piedra Lavada in situ

CIELORRASOS

A- Aplicado a la cal terminado al fieltro.
 B- Placas de yeso desmontable.
 C- Con junta tomada

TERMINACIONES

A- Revoque a la cal terminado al fieltro.
 B- Revestimiento de azulejos cerámicos.
 C- Revestimiento acrílico texturable.

MUROS

1- Mampostería de ladrillo cerámico 18x18x33 + poliestireno expandido 4cm
 2- Mampostería de ladrillo cerámico 18x18x33
 3- Mampostería de ladrillo cerámico 12x18x33

ALUMINIO-VENTANAS

| | | | | |
|--|--|---|--|---|
| ALUMINIO-VENTANAS | | | | |
| | 2 paños fijos, superior e inferior. | 1 hoja proyectante. | 1 Hoja proyectante hacia el interior y 2 paños fijos, superior e inferior. | Corrediza de 2 hojas |
| | Perfil de Aluminio tipo Aluar, Línea Módena | Perfil de Aluminio tipo Aluar, Línea Módena | Perfil de Aluminio tipo Aluar, Línea Módena | Perfil de Aluminio tipo Aluar, Línea Módena |
| | Perfil de Aluminio tipo Aluar, Línea Módena, con tapajunta, Color Blanco. | Perfil de Aluminio tipo Aluar, Línea Módena, con tapajunta, Color Blanco. | Perfil de Aluminio tipo Aluar, Línea Módena, con tapajunta, Color Blanco. | Perfil de Aluminio tipo Aluar, Línea Módena, con tapajunta, Color Blanco. |
| | FORMA DE ABRIR: Perfil de Aluminio tipo Aluar, Línea Módena, Color Blanco. | Perfil de Aluminio tipo Aluar, Línea Módena, Color Blanco. 1 hoja proyectante | Perfil de Aluminio tipo Aluar, Línea Módena, Color Blanco. | Perfil de Aluminio tipo Aluar, Línea Módena, Color Blanco. 2 hojas corredizas activas |
| MARCO: Transparente, Laminado de seguridad 3+3 | Transparente, Laminado de seguridad 3+3 | Transparente, Laminado de seguridad 3+3 | Transparente, Laminado de seguridad 3+3 | |
| HOJA: Aluminio y burletes de neoprene | Aluminio y burletes de neoprene | Aluminio y burletes de neoprene | Aluminio y burletes de neoprene | |
| REJAS: Brazo de empuje tipo línea Giesse o superior. | Brazo de empuje tipo línea Giesse o superior | Brazo de empuje tipo línea Giesse o superior. | Cierres laterales simples. Herrajes tipo Línea Giesse o superior | |
| TERMINACIÓN: Barrotes | Barrotes | Barrotes | Ver rejas | |
| OBSEVACIONES: TODAS LAS MEDIDAS SE VERIFICARAN EN OBRA | TODAS LAS MEDIDAS SE VERIFICARAN EN OBRA | TODAS LAS MEDIDAS SE VERIFICARAN EN OBRA | TODAS LAS MEDIDAS SE VERIFICARAN EN OBRA | |

ALUMINIO-VENTANAS

| | | | | |
|---|--|---|--|--|
| ALUMINIO-VENTANAS | | | | |
| | Corrediza de 4 hojas + paño fijo superior | Corrediza de 4 hojas | Corrediza de 2 hojas y paño fijo superior | Corrediza de 2 hojas y 2 paños fijos superior e inferior |
| | Perfil de Aluminio tipo Aluar, Línea Módena | Perfil de Aluminio tipo Aluar, Línea Módena | Perfil de Aluminio tipo Aluar, Línea Módena | Perfil de Aluminio tipo Aluar, Línea Módena |
| | Perfil de Aluminio tipo Aluar, Línea Módena, con tapajunta, Color Blanco. | Perfil de Aluminio tipo Aluar, Línea Módena, con tapajunta, Color Blanco. | Perfil de Aluminio tipo Aluar, Línea Módena, con tapajunta, Color Blanco. | Perfil de Aluminio tipo Aluar, Línea Módena, con tapajunta, Color Blanco. |
| | FORMA DE ABRIR: Perfil de Aluminio tipo Aluar, Línea Módena, Color Blanco, 4 hojas corredizas activas + paño fijo superior | Perfil de Aluminio tipo Aluar, Línea Módena, Color Blanco. 2 hojas corredizas activas | Perfil de Aluminio tipo Aluar, Línea Módena, Color Blanco. 2 hojas corredizas activas + paño fijo superior | Perfil de Aluminio tipo Aluar, Línea Módena, Color Blanco. 2 hojas corredizas activas + paño fijo superior |
| MARCO: Transparente, Laminado de seguridad 3+3 | Transparente, Laminado de seguridad 3+3 | Transparente, Laminado de seguridad 3+3 | Transparente, Laminado de seguridad 3+3 | |
| HOJA: Aluminio y burletes de neoprene | Aluminio y burletes de neoprene | Aluminio y burletes de neoprene | Aluminio y burletes de neoprene | |
| REJAS: Cierres laterales simples. Herrajes tipo Línea Giesse o superior | Cierres laterales simples. Herrajes tipo Línea Giesse o superior | Cierres laterales simples. Herrajes tipo Línea Giesse o superior | Cierres laterales simples. Herrajes tipo Línea Giesse o superior | |
| TERMINACIÓN: - | Ver Rejas | Ver Rejas | Ver Rejas | |
| OBSEVACIONES: TODAS LAS MEDIDAS SE VERIFICARAN EN OBRA | TODAS LAS MEDIDAS SE VERIFICARAN EN OBRA | TODAS LAS MEDIDAS SE VERIFICARAN EN OBRA | TODAS LAS MEDIDAS SE VERIFICARAN EN OBRA | |

Plan de Obras

Dirección de Infraestructura

Ministerio de Educación
Presidencia de la Nación

CONSTRUCCION DE NUEVO EDIFICIO

OBRA: Nuevo edificio para Secundaria Nº8
CUE: Nº 3001851
CUI: A Crear

LOCALIZACION: Tabossi
Dpto. Paraná

31° 79' 87.15" S
59° 93' 64.25" O

Ministerio de Educación
Dirección de Infraestructura
Provincia de Entre Ríos

NOMBRE: PA 02- Planilla de aberturas. Ventanas de Aluminio

PLANO Nº: **PA - 02**

PROYECTISTAS: Unidad Coordinadora Provincial

RESPONSABLE:

ARCHIVO: PA -02 Planilla De Aberturas- Ventanas.dwg

ESCALA: 1:25

FECHA: AGOSTO 2022

FIRMA:

MODIFICACIONES:

| FECHA | OBSERVACIONES |
|-------|---------------|
| | |
| | |
| | |
| | |

Unidad Ejecutora Provincial
Área Educación
Gobierno de Entre Ríos

ALUMINIO-PUERTAS

| | | | | | | | | | | | |
|--------------------|---|---|---|---|---|--|---|-----------------------------|--|--|-----------------------------|
| | PA1 0.70 PUERTA ALUMINIO Ubicación: DUCTO TÉCNICO SUM, DUCTO TÉCNICO AULAS | Cant.: 2 Der: 2 / Izq: - | | PA2 0.80 PUERTA ALUMINIO Ubicación: SANITARIOS | Cant.: 10 Der: 5 / Izq: 5 | | PA3 0.80 PUERTA ALUMINIO Ubicación: AREA GOBIERNO | Cant.: 8 Der: 4 / Izq: 4 | | PA4 1.00 PUERTA ALUMINIO Ubicación: SANITARIO ADAPTADO | Cant.: 1 Der: 1 / Izq: - |
| | FORMA DE ABRIR: | 1 hoja de abrir | | 1 hoja de abrir | 1 hoja de abrir | | 1 hoja de abrir | | | | |
| | PREMARCO: | Perfil de Aluminio tipo Aluar, Línea Módena | | Perfil de Aluminio tipo Aluar, Línea Módena | Perfil de Aluminio tipo Aluar, Línea Módena | | Perfil de Aluminio tipo Aluar, Línea Módena | | | | |
| | MARCO: | Perfil de Aluminio tipo Aluar, Línea Módena, con tapajunta, Color blanco. | | Perfil de Aluminio tipo Aluar, Línea Módena, con tapajunta, Color blanco. | Perfil de Aluminio tipo Aluar, Línea Módena, con tapajunta, Color blanco. | | Perfil de Aluminio tipo Aluar, Línea Módena, con tapajunta, Color blanco. | | | | |
| HOJA: | Perfil de Aluminio tipo Aluar, Línea Módena, Color blanco. 1 hojas de abrir | Perfil de Aluminio tipo Aluar, Línea Módena, Color blanco. 1 hoja de abrir | Perfil de Aluminio tipo Aluar, Línea Módena, Color blanco. 1 hojas de abrir | Perfil de Aluminio tipo Aluar, Línea Módena, Color blanco. 1 hojas de abrir | | | | | | | |
| VIDRIOS: | - | - | - | Transparentes, Laminados de seguridad 3+3, Burletes de neoprene | | | | | | | |
| CONTRAVIDRIOS: | Aluminio y burletes de neoprene | - | - | Aluminio y burletes de neoprene | | | | | | | |
| SISTEMA DE CIERRE: | Bisagras munición de 100 mm de hierro, Cerradura de seguridad doble paleta de 6 combinaciones. En ambas hojas: pasadores de embutir con varilla de hierro zincado. Picaporte doble balancín sanitario reforzado bronce plati, roseta y bocallave. | Las bisagras son pomelas reforzadas de bronce plati embutidas, fijadas mediante 4 tornillos a la hoja y 4 tornillos a la columna. Recibe elementos de cierre tipo libre-ocupado, también de acero inoxidable. | - | Bisagras munición de 100 mm de hierro, Cerradura de seguridad doble paleta de 6 combinaciones. En ambas hojas: pasadores de embutir con varilla de hierro zincado. Picaporte doble balancín sanitario reforzado bronce plati, roseta y bocallave. | | | | | | | |
| REJAS: | - | - | - | - | | | | | | | |
| OBSERVACIONES: | TODAS LAS MEDIDAS SE VERIFICARAN EN OBRA | TODAS LAS MEDIDAS SE VERIFICARAN EN OBRA | TODAS LAS MEDIDAS SE VERIFICARAN EN OBRA | TODAS LAS MEDIDAS SE VERIFICARAN EN OBRA | | | | | | | |

ALUMINIO-PUERTAS

| | | | | | | | | | | | |
|--------------------|---|--|--|--|---|--|--|------------------------------|--|---|-----------------------------|
| | PA5 1.00 PUERTA ALUMINIO Ubicación: SANITARIOS AULAS, SANITARIO DEPÓSITO, SANITARIOS SUM | Cant.: 5 Der: 3 / Izq: 2 | | PA6 1.70 PUERTA ALUMINIO + PAÑO FIJO SUP. Ubicación: Aulas, Aula Taller, CRM, Cocina | Cant.: 11 Der: - / Izq: - | | PA7 1.70 PUERTA ALUMINIO + PAÑO FIJO SUP. Ubicación: Hall, Circulaciones, SUM, Dep. Cocina | Cant.: 14 Der: - / Izq: - | | PV1 3.20 PUERTA VENTANA ALUMINIO Ubicación: AULA TALLER, AULAS, CRM | Cant.: 8 Der: - / Izq: - |
| | FORMA DE ABRIR: | 1 hoja de abrir | | 2 hojas de abrir + paño fijo superior | 2 hojas de abrir + paño fijo superior | | 2 Hojas corredizas + 2 paños fijos laterales + 2 paños fijos superiores | | | | |
| | PREMARCO: | Perfil de Aluminio tipo Aluar, Línea Módena | | Perfil de Aluminio tipo Aluar, Línea Módena | Perfil de Aluminio tipo Aluar, Línea Módena | | Perfil de Aluminio tipo Aluar, Línea Módena | | | | |
| | MARCO: | Perfil de Aluminio tipo Aluar, Línea Módena, con tapajunta, Color blanco. | | Perfil de Aluminio tipo Aluar, Línea Módena, con tapajunta, Color blanco. | Perfil de Aluminio tipo Aluar, Línea Módena, con tapajunta, Color blanco. | | Perfil de Aluminio tipo Aluar, Línea Módena, con tapajunta, Color blanco. | | | | |
| HOJA: | Perfil de Aluminio tipo Aluar, Línea Módena, Color blanco. 1 hojas de abrir | Perfil de Aluminio tipo Aluar, Línea Módena, Color blanco. 2 hojas de abrir + paño fijo superior | Perfil de Aluminio tipo Aluar, Línea Módena, Color blanco. 2 hojas de abrir + paño fijo superior | Perfil de Aluminio tipo Aluar, Línea Módena, Color blanco. 2 hojas corredizas | | | | | | | |
| VIDRIOS: | - | Transparente, Laminado de seguridad 3+3 | Transparente, Laminado de seguridad 3+3 | Transparentes, Laminados de seguridad 3+3, Burletes de neoprene | | | | | | | |
| CONTRAVIDRIOS: | Aluminio y burletes de neoprene | Aluminio y burletes de neoprene | Aluminio y burletes de neoprene | Aluminio y burletes de neoprene | | | | | | | |
| SISTEMA DE CIERRE: | Bisagras munición de 100 mm de hierro, Cerradura de seguridad doble paleta de 6 combinaciones. En ambas hojas: pasadores de embutir con varilla de hierro zincado. Picaporte doble balancín sanitario reforzado bronce plati, roseta y bocallave. | Bisagras munición de 100 mm de hierro, Cerradura de seguridad doble paleta de 6 combinaciones. En ambas hojas: pasadores de embutir con varilla de hierro zincado. Picaporte doble balancín sanitario reforzado bronce plati, roseta y bocallave. Barral antipánico. | Bisagras munición de 100 mm de hierro, Cerradura de seguridad doble paleta de 6 combinaciones. En ambas hojas: pasadores de embutir con varilla de hierro zincado. Picaporte doble balancín sanitario reforzado bronce plati, roseta y bocallave. Barral antipánico. | Bisagras munición de 100 mm de hierro, Cerradura de seguridad. | | | | | | | |
| REJAS: | - | Barrotes incluidos en las hojas | Barrotes incluidos en las hojas | - | | | | | | | |
| OBSERVACIONES: | TODAS LAS MEDIDAS SE VERIFICARAN EN OBRA | TODAS LAS MEDIDAS SE VERIFICARAN EN OBRA | TODAS LAS MEDIDAS SE VERIFICARAN EN OBRA. En sector dispensa NO se incluirá el barral antipánico | TODAS LAS MEDIDAS SE VERIFICARAN EN OBRA | | | | | | | |

Plan de Obras

Dirección de Infraestructura

Ministerio de Educación
Dirección de Infraestructura
Provincia de Entre Ríos

Unidad Ejecutora Provincial
Área Educación
Gobierno de Entre Ríos

CONSTRUCCION DE NUEVO EDIFICIO

OBRA: Nuevo edificio para Secundaria Nº8
 CUE: Nº 3001851
 CUI: A Crear

LOCALIZACION: Tabossi
 Dpto. Paraná

31° 79' 87.15" S
 59° 93' 64.25" O

NOMBRE: PA - Planta de aberturas- Puertas de Aluminio
 PLANO Nº: **PA - 03**

PROYECTISTAS: Unidad Coordinadora Provincial
 RESPONSABLE:

ARCHIVO: PA -03 Pfenilla De Aberturas- Puertas.dwg
 ESCALA: 1:20
 FECHA: AGOSTO 2022
 FIRMA:

MODIFICACIONES:

| FECHA | OBSERVACIONES |
|-------|---------------|
| | |
| | |
| | |
| | |

HERRERIA

| | | | | | | | | | | | | | | | | | | | | | |
|---|---|---|--|--|--|--|--|--|--|--|--|--|---|-------------------------|-----------------|------------|------------------------------------|-----------------|------------|-----------------------------------|-----------------|
| HERRERIA | R1 0.35 | REJA FIJA HALL INGRESO, CIRCULACIONES, SUM | 18 DER./IZQ.- | R2 0.45 | REJA FIJA INGRESO PRINCIPAL | 2 DER./IZQ.- | R3 0.75 | REJA FIJA AULA | 1 DER./IZQ.- | R4 1.45 | REJA DOS PAÑOS GABINETE DE GAS | 1 DER./IZQ.- | R5 1.55 | REJA FIJA SANITARIOS | 4 DER./IZQ.- | R6 1.80 | REJA DOS PAÑOS SALA DE MÁQUINAS | 1 DER./IZQ.- | R7 1.80 | REJA 2 PAÑOS INGRESO PRINCIPAL | 2 DER./IZQ.- |
| | | | | | | | | | | | | | | | | | | | | | |
| | INTERIOR EXTERIOR | | INTERIOR EXTERIOR | | INTERIOR EXTERIOR | | INTERIOR EXTERIOR | | INTERIOR EXTERIOR | | INTERIOR EXTERIOR | | INTERIOR EXTERIOR | | | | | | | | |
| | FORMA DE ABRIR: Reja fija | | Reja fija | | Reja fija | | Reja fija | | Reja fija | | Reja fija | | Reja de abrir | | | | | | | | |
| | MARCO: Bastidor planchuelas de hierro amurada a mampostería | | Bastidor planchuelas de hierro amurada a mampostería y reja lateral | | Bastidor planchuelas de hierro amurada a mampostería | | Bastidor planchuelas de hierro amurada a mampostería | | Bastidor planchuelas de hierro amurada a mampostería | | Bastidor planchuelas de hierro amurada a mampostería | | Premarco chapa doblada dt, BWG 16 ancho marco s/ tabique, MARCO: tubos rectangulares de 40x60mm y 40x80mm | | | | | | | | |
| | HOJA: | | Bastidor planchuelas de hierro amurada a mampostería | | Bastidor planchuelas de hierro amurada a mampostería | | Bastidor planchuelas de hierro amurada a mampostería | | Bastidor planchuelas de hierro amurada a mampostería | | Bastidor planchuelas de hierro amurada a mampostería | | Hojas bastidor de caño estructural, barrotes tubo rectangular 40x40. Herrajes bisagras por hoja de munición de hierro 125mm (reforzada) | | | | | | | | |
| | REJAS: Parantes verticales de planchuelas y barrotes de hierro redondo | | Bastidor planchuelas de hierro amurada a mampostería | | Parantes verticales de planchuelas y barrotes de hierro redondo | | Parantes verticales de planchuelas y barrotes de hierro redondo | | Parantes verticales de planchuelas y barrotes de hierro redondo | | Parantes verticales de planchuelas y barrotes de hierro redondo | | Parantes verticales de planchuelas y barrotes de hierro redondo | | | | | | | | |
| | TERMINACION: Pintura antioxido convertidor (2 manos) + sintético color Idem existente (2 manos) | | Pintura antioxido convertidor (2 manos) + sintético color Idem existente (2 manos) | | Pintura antioxido convertidor (2 manos) + sintético color Idem existente (2 manos) | | Pintura antioxido convertidor (2 manos) + sintético color Idem existente (2 manos) | | Pintura antioxido convertidor (2 manos) + sintético color Idem existente (2 manos) | | Pintura antioxido convertidor (2 manos) + sintético color Idem existente (2 manos) | | Pintura antioxido convertidor (2 manos) + sintético color Idem existente (2 manos) | | | | | | | | |
| OBSERVACIONES: TODAS LAS MEDIDAS SE VERIFICARAN EN OBRA | | TODAS LAS MEDIDAS SE VERIFICARAN EN OBRA | | TODAS LAS MEDIDAS SE VERIFICARAN EN OBRA | | TODAS LAS MEDIDAS SE VERIFICARAN EN OBRA | | TODAS LAS MEDIDAS SE VERIFICARAN EN OBRA | | TODAS LAS MEDIDAS SE VERIFICARAN EN OBRA | | TODAS LAS MEDIDAS SE VERIFICARAN EN OBRA | | | | | | | | | |

HERRERIA

| | | | | | | | | | | | | | | | |
|----------|---|---------------------|--|------------|--|------------------------|--|------------------|--|-------------|--|-----------------|-------------|---|-----------------|
| HERRERIA | R8 3.15 | REJA FIJA COCINA | 1 DER./IZQ.- | R9 3.15 | REJA FIJA AULAS, TALLERES Y AREA DE GOBIERNO | CANT.:20 DER./IZQ.- | R10 3.15 | REJA FIJA SUM | 4 DER./IZQ.- | R11 5.20 | REJA PLEGABLE - 2 PAÑOS CISTERNA | 1 DER./IZQ.- | RV1 3.20 | REJA CORREDIZA- 2 PAÑOS FIJOS- 2 PAÑOS CORREDIZOS AULAS, AULA TALLER | 6 DER./IZQ.- |
| | | | | | | | | | | | | | | | |
| | INTERIOR EXTERIOR | | INTERIOR EXTERIOR | | INTERIOR EXTERIOR | | INTERIOR EXTERIOR | | INTERIOR EXTERIOR | | | | | | |
| | FORMA DE ABRIR: Reja fija | | Reja fija | | Reja fija | | Reja fija | | Reja 4 paños PLEGABLES | | Reja 2 paños CORREDIZOS, 2 paños FIJOS | | | | |
| | MARCO: Bastidor planchuelas de hierro amurada a mampostería | | Bastidor planchuelas de hierro amurada a mampostería | | Bastidor planchuelas de hierro amurada a mampostería | | Bastidor planchuelas de hierro amurada a mampostería | | Bastidor planchuelas de hierro amurada a mampostería | | Bastidor planchuelas de hierro amurada a mampostería | | | | |
| | HOJA: | | Bastidor planchuelas de hierro amurada a mampostería | | Bastidor planchuelas de hierro amurada a mampostería | | Bastidor planchuelas de hierro amurada a mampostería | | Bastidor planchuelas de hierro amurada a mampostería | | Bastidor planchuelas de hierro amurada a mampostería | | | | |
| | REJAS: Parantes verticales de planchuelas y barrotes de hierro redondo | | Parantes verticales de planchuelas y barrotes de hierro redondo | | Parantes verticales de planchuelas y barrotes de hierro redondo | | Parantes verticales de planchuelas y barrotes de hierro redondo | | Parantes verticales de planchuelas y barrotes de hierro redondo | | Parantes verticales de planchuelas y barrotes de hierro redondo | | | | |
| | TERMINACION: Pintura antioxido convertidor (2 manos) + sintético color Idem existente (2 manos) | | Pintura antioxido convertidor (2 manos) + sintético color Idem existente (2 manos) | | Pintura antioxido convertidor (2 manos) + sintético color Idem existente (2 manos) | | Pintura antioxido convertidor (2 manos) + sintético color Idem existente (2 manos) | | Pintura antioxido convertidor (2 manos) + sintético color Idem existente (2 manos) | | Pintura antioxido convertidor (2 manos) + sintético color Idem existente (2 manos) | | | | |

Plan de Obras

Dirección de Infraestructura

Ministerio de Educación
Dirección de Infraestructura
Provincia de Entre Ríos

Unidad Ejecutora Provincial
Área Educación
Gobierno de Entre Ríos

CONSTRUCCION DE NUEVO EDIFICIO

OBRA: Nuevo edificio para Secundaria Nº8
CUE: Nº 3001851
CUI: A Crear

LOCALIZACION: Tabossi
Dpto. Paraná

31° 79' 87.15" S
59° 93' 64.25" O

NOBRE: PA - Planta de aberturas- Herrería

PLANO Nº: **PA - 04**

PROYECTISTAS: Unidad Coordinadora Provincial

RESPONSABLE:

ARCHIVO: PA -04 Planta De Aberturas- Herreria.dwg

ESCALA: 1:20

FECHA: AGOSTO 2022

FIRMA:

MODIFICACIONES:

FECHA: OBSERVACIONES

FECHA: OBSERVACIONES

FECHA: OBSERVACIONES

FECHA: OBSERVACIONES

REJAS DE INGRESO

| REJA PRINCIPAL | 2 | REJA PRINCIPAL | 1 | REJA PRINCIPAL | 22 |
|---|---|--|------------|-------------------|------------|
| INGRESO PRINCIPAL | DER./IZQ.- | INGRESO PRINCIPAL | DER./IZQ.- | INGRESO PRINCIPAL | DER./IZQ.- |
| <p>TRAMO 3 _____ 0,50m = 1 Modulo TRAMO 4 _____ 0,50m = 1 Modulo</p> | <p>TRAMO 5 _____ 0,71m = 1 Modulo</p> | <p>TRAMO 1 _____ 31,85m = 13 Modulos TRAMO 2 _____ 23,80m = 9 Modulos</p> | | | |
| <p>FORMA DE ABRIR: Modulo Reja fija</p> <p>OBSEVACIONES: 2 Caños horizontales: Tubo de Fe 40x60x2,5mm. Separacion 1.15 2 Caños verticales: Tubo de Fe 1 1/2" x 1 1/2" x 2,5mm. Separacion 0.10 2 Caño vertical: Tubo de Fe 1 1/2" x 1 1/2" x 2,5mm. Separacion 0.10 Anclaje de Fe</p> <p>TERMINACION: Esmalte sintetico herreria</p> <p>OBSEVACIONES: TODAS LAS MEDIDAS SE VERIFICARAN EN OBRA. VER "DP 02-Detalle reja de ingreso"</p> | <p>FORMA DE ABRIR: Modulo Reja fija</p> <p>OBSEVACIONES: 2 Caños horizontales: Tubo de Fe 40x60x2,5mm. Separacion 1.15 1 Caños verticales: Tubo de Fe 1 1/2" x 1 1/2" x 2,5mm. Separacion 0.10 4 Caño vertical: Tubo de Fe 1 1/2" x 1 1/2" x 2,5mm. Separacion 0.10 Anclaje de Fe</p> <p>TERMINACION: Esmalte sintetico herreria</p> <p>OBSEVACIONES: TODAS LAS MEDIDAS SE VERIFICARAN EN OBRA. VER "DP 02-Detalle reja de ingreso"</p> | <p>FORMA DE ABRIR: Modulo Reja fija</p> <p>OBSEVACIONES: 2 Caños horizontales: Tubo de Fe 40x60x2,5mm. Separacion 1.15 16 Caños verticales: Tubo de Fe 1 1/2" x 1 1/2" x 2,5mm. Separacion 0.10 1 Caño vertical: Tubo de Fe 1 1/2" x 1 1/2" x 2,5mm. Separacion 0.10 Anclaje de Fe</p> <p>TERMINACION: Esmalte sintetico herreria</p> <p>OBSEVACIONES: TODAS LAS MEDIDAS SE VERIFICARAN EN OBRA. VER "DP 02-Detalle reja de ingreso"</p> | | | |

Plan de Obras

Dirección de Infraestructura



Ministerio de Educación
Dirección de Infraestructura
Provincia de Entre Ríos



Unidad Ejecutora Provincial
Área Educación
Gobierno de Entre Ríos

CONSTRUCCION DE NUEVO EDIFICIO

OBRA: Nuevo edificio para Secundaria Nº8
CUE: N° 3001851
CUI: A Crear

LOCALIZACION: Tabossi
Dpto. Paraná



31° 79' 87.15" S
59° 93' 64.25" O

NOMBRE: PA - Planta de aberturas- Herrería rejas de ingreso

PLANO N°
PA - 05

PROYECTISTAS: Unidad Coordinadora Provincial

RESPONSABLE:

ARCHIVO: PA -05 Planilla De Aberturas- Herreria Rejas Ingreso.dwg

ESCALA: 1:20

FECHA: AGOSTO 2022

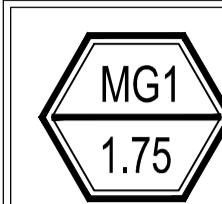
FIRMA:

MODIFICACIONES
FECHA OBSERVACIONES

FECHA OBSERVACIONES

FECHA OBSERVACIONES

FECHA OBSERVACIONES

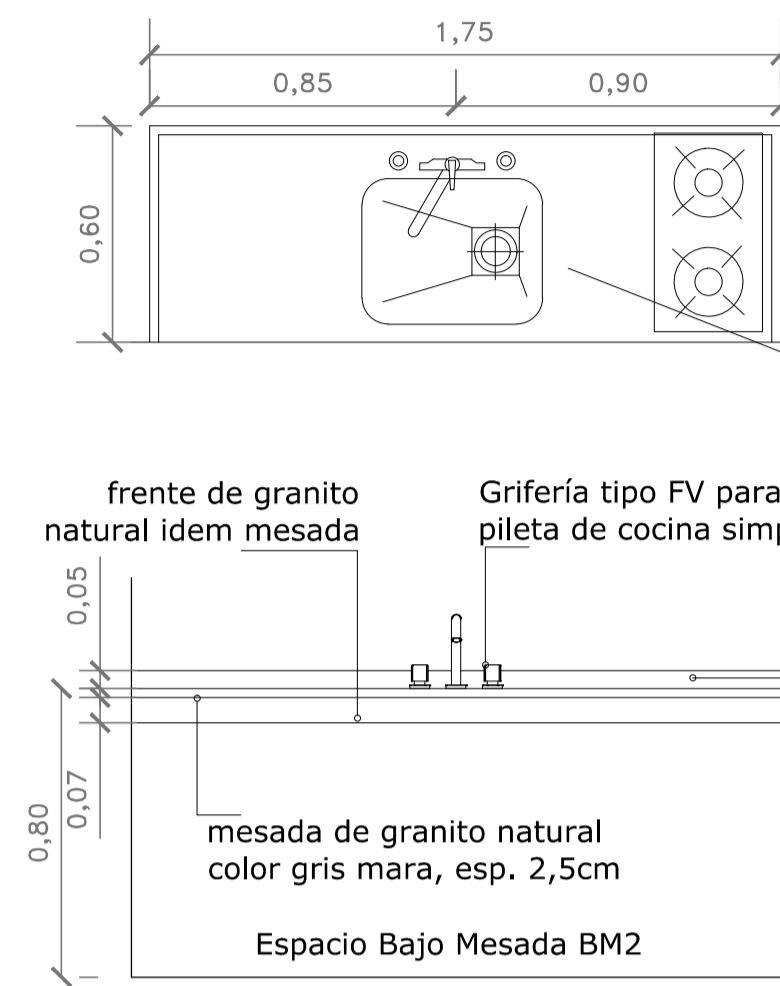


Tipo: mesada de granito c/bacha de acero inoxidable

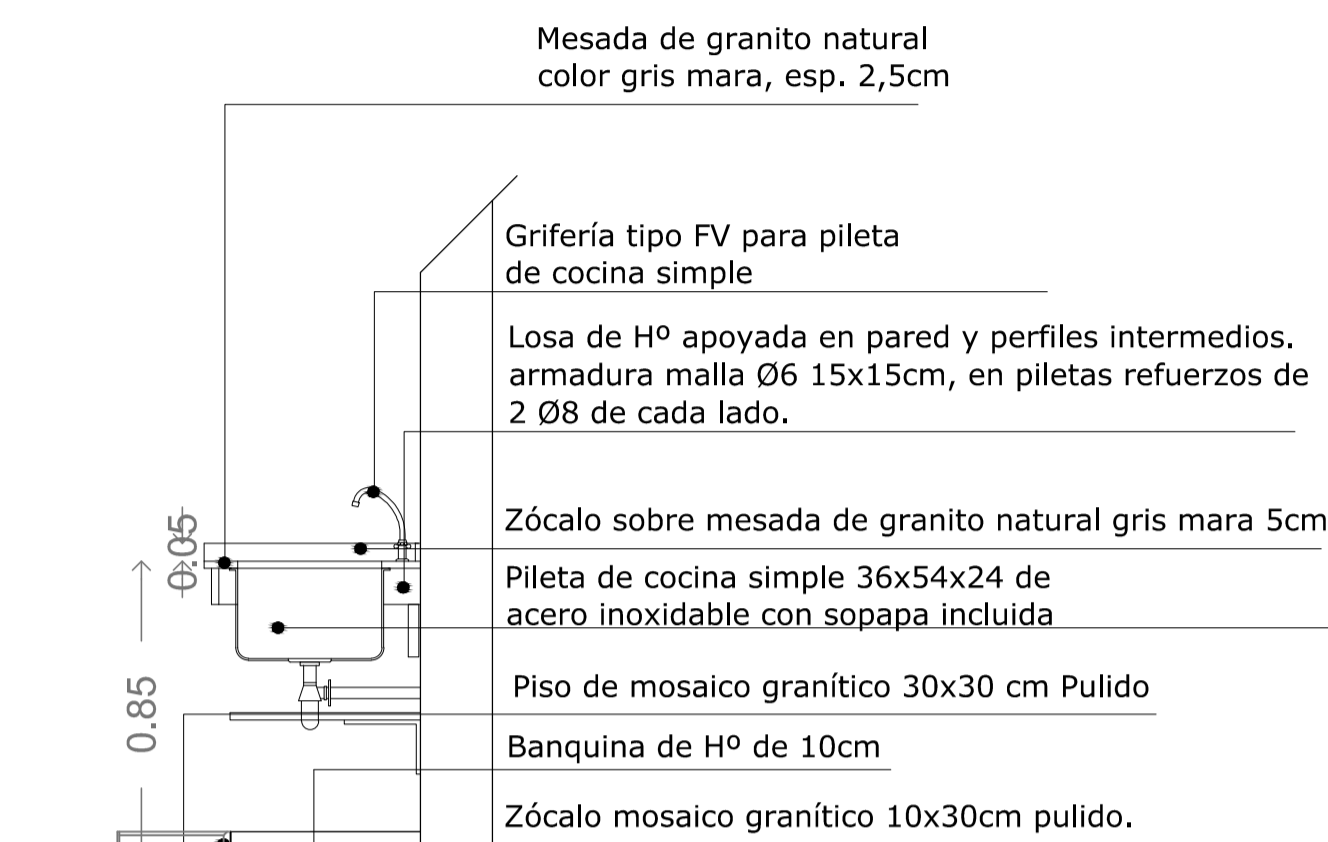
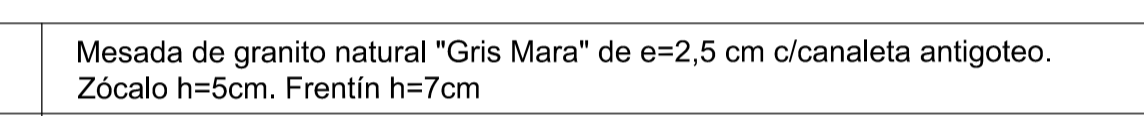
Ubicación: Office Gobierno

Cantidad: 1

PLANTA



VISTA



CORTE

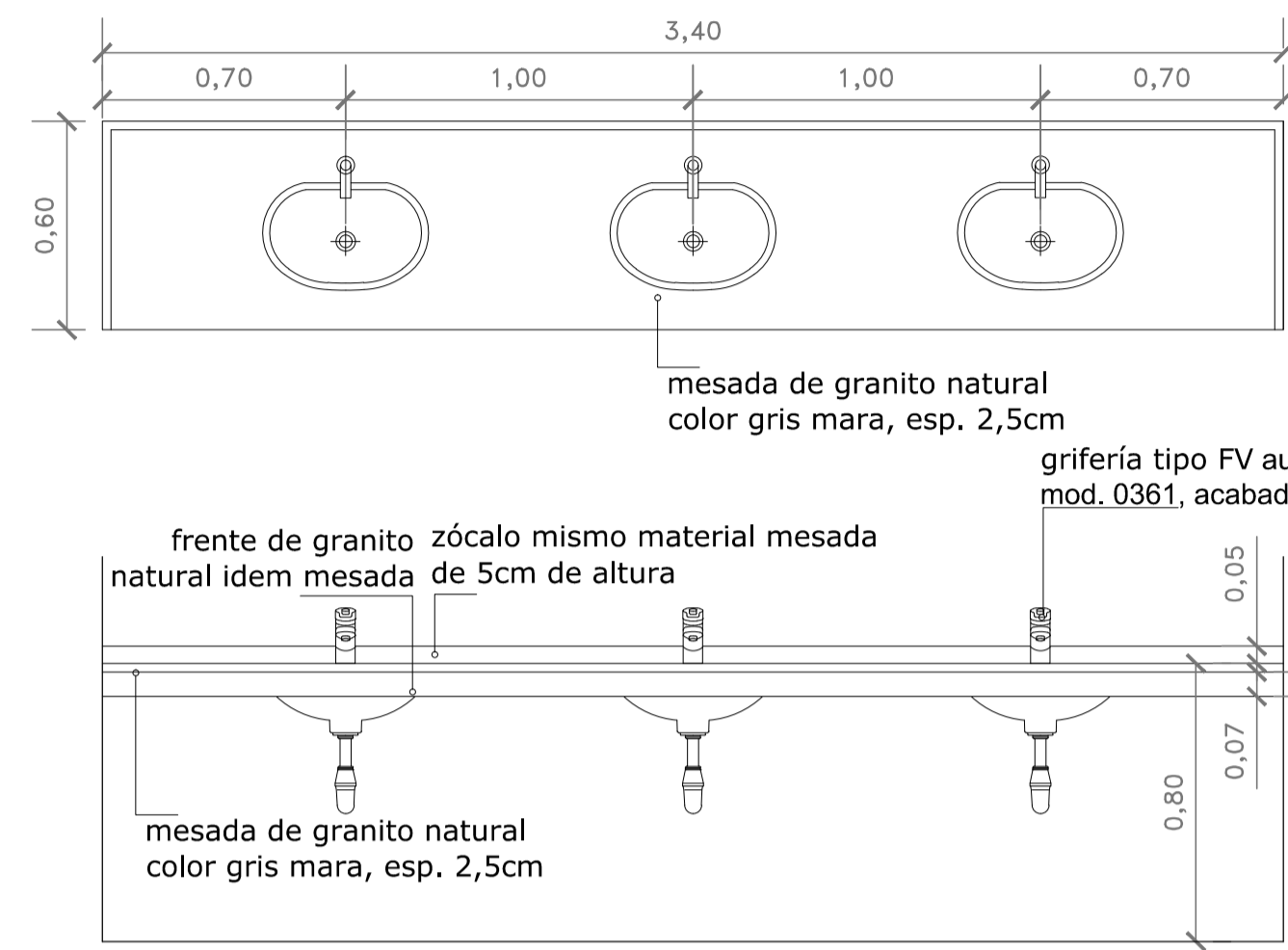


Tipo: mesada de granito c/bachas de acero inoxidable

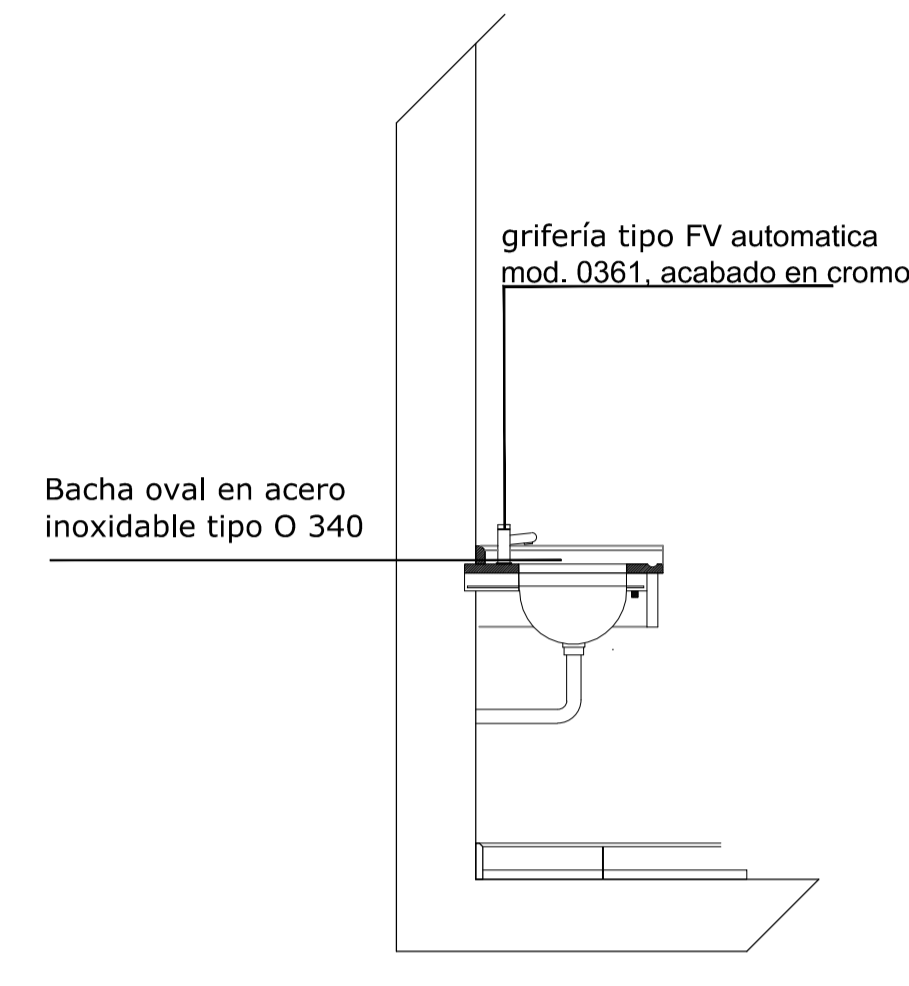
Ubicación: Sanitarios S.U.M.

Cantidad: 2

PLANTA



VISTA



CORTE

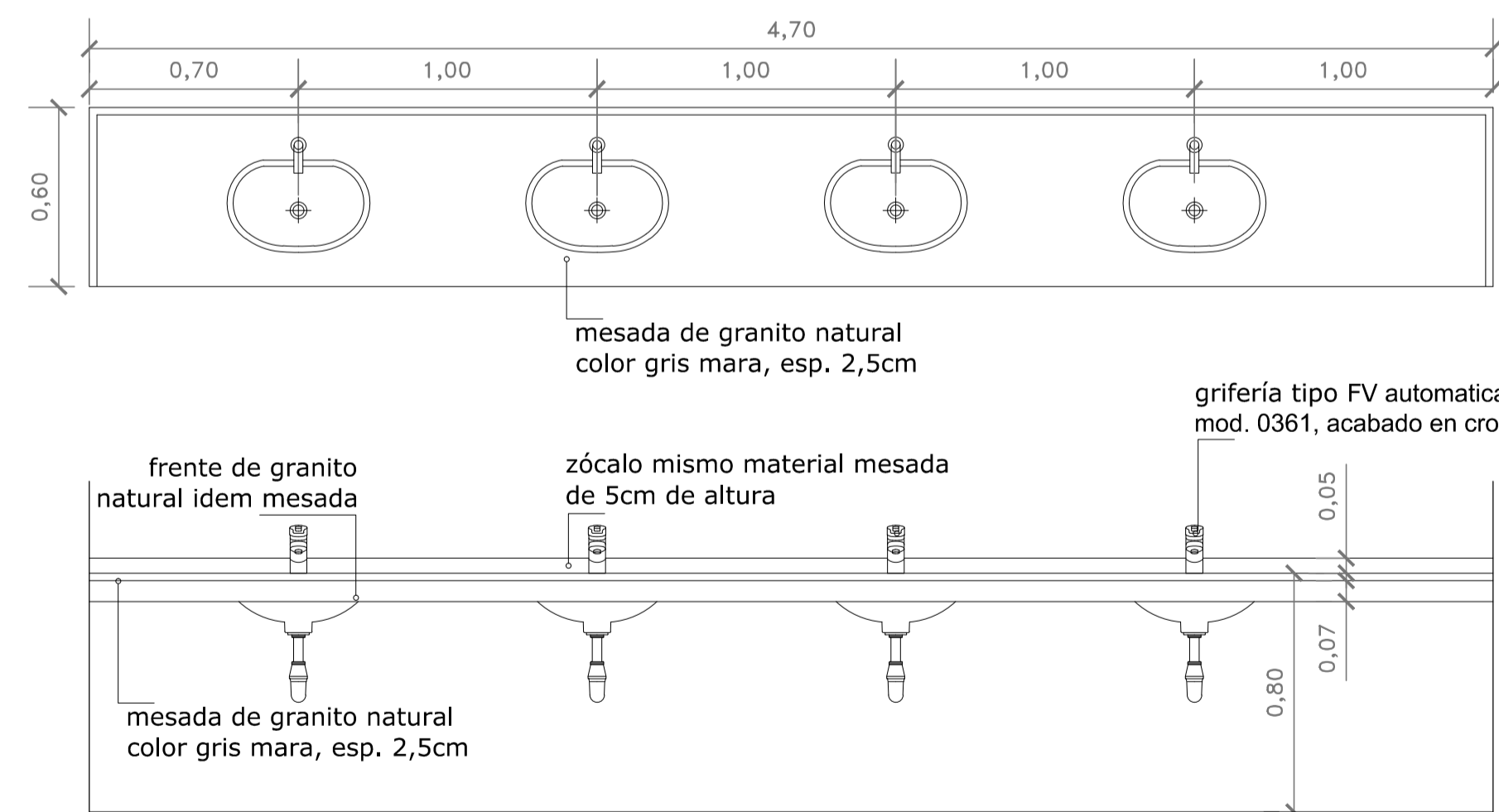


Tipo: mesada de granito c/bachas de acero inoxidable

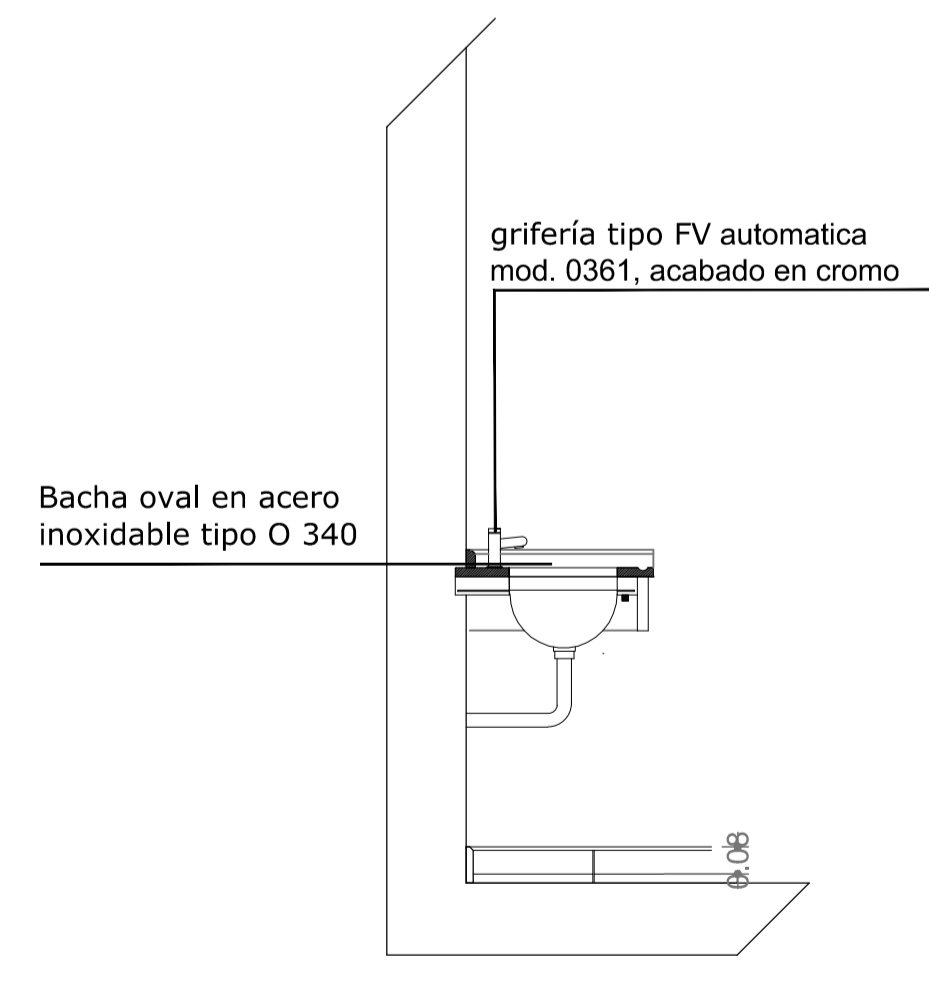
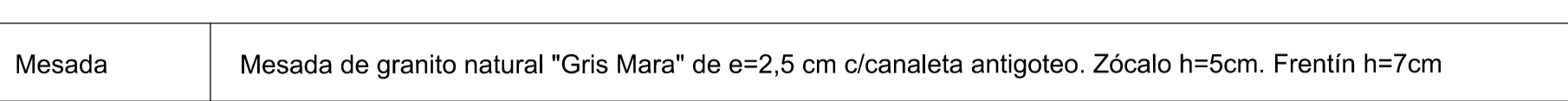
Ubicación: Sanitarios Aulas

Cantidad: 2

PLANTA



VISTA



CORTE

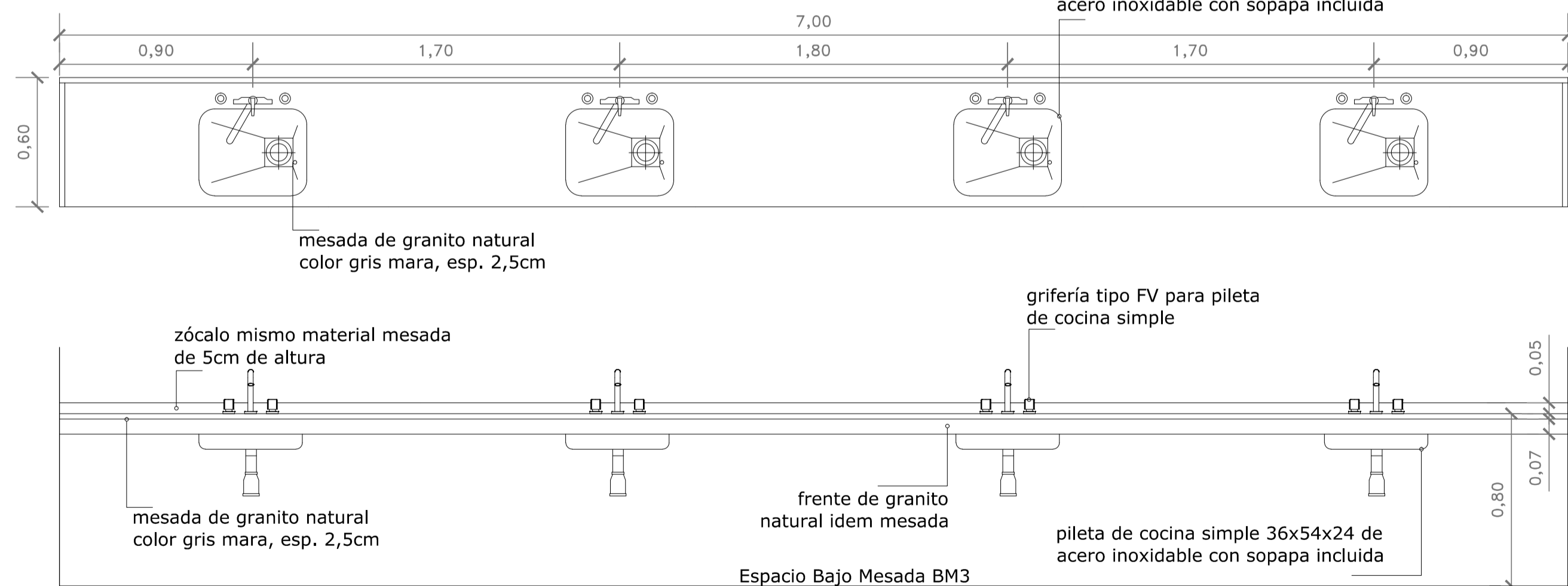


Tipo: mesada de granito c/bachas de acero inoxidable

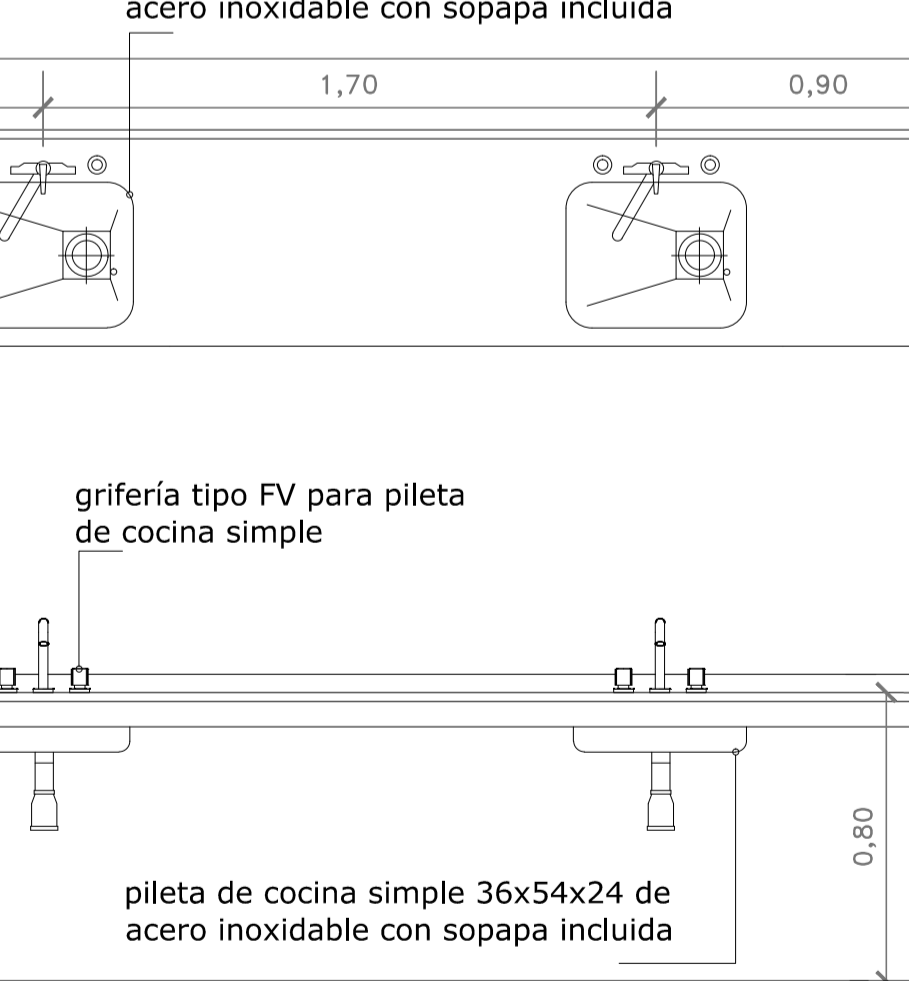
Ubicación: Aula taller

Cantidad: 1

PLANTA



VISTA



| | |
|------------|---|
| Mesada | Mesada de granito natural "Gris Mara" de e=2,5 cm c/canaleta antigoteo. Zócalo h=5cm. Frentín h=7cm |
| Grifería | Canilla p/mesada pico móvil tipo FV |
| Bacha | Rectangular de acero inoxidable |
| Estructura | Ménsula de hierro "T" de 1" y 1/4 x 1/8" empotrada a muro, apoyada sobre BM 2 |
| Observ. | Las medidas se verificarán en obra. |

| | |
|------------|---|
| Mesada | Mesada de granito natural "Gris Mara" de e=2,5 cm c/canaleta antigoteo. Zócalo h=5cm. Frentín h=7cm |
| Grifería | Canilla automática p/mesada monocomando tipo Presmatic FV-0361.02 |
| Bacha | Oval de acero inoxidable, mod. O 340 |
| Estructura | Ménsula de hierro "T" de 1" y 1/4 x 1/8" empotrada a muro, apoyada sobre BM3 |
| Observ. | Las medidas se verificarán en obra. |

Plan de Obras
Dirección de Infraestructura



Ministerio de Educación
Dirección de Infraestructura
Provincia de Entre Ríos



Unidad Ejecutora Provincial
Área Educación
Gobierno de Entre Ríos

CONSTRUCCION DE NUEVO EDIFICIO

OBRA: Nuevo edificio para Secundaria Nº8
CUE: Nº 3001851
CU: A Crear

LOCALIZACION: Tabossi
Dpto. Paraná



31° 79' 87.15" S
59° 93' 64.25" O

NOMBRE: PM- Planilla de Muebles- Mesada de Granito

PLANO Nº: PM - 01

PROYECTISTAS: Unidad Coordinadora Provincial

RESPONSABLE:

ARCHIVO: PM 01-PLANILLA DE MUEBLES - Mesada De Granito.dwg

ESCALA: 1:20

FECHA: AGOSTO 2022

FIRMA:

MODIFICACIONES:

FECHA: OBSERVACIONES



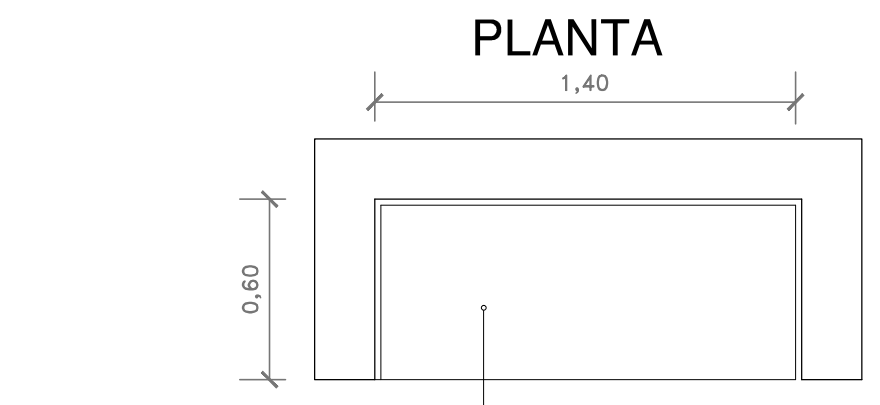
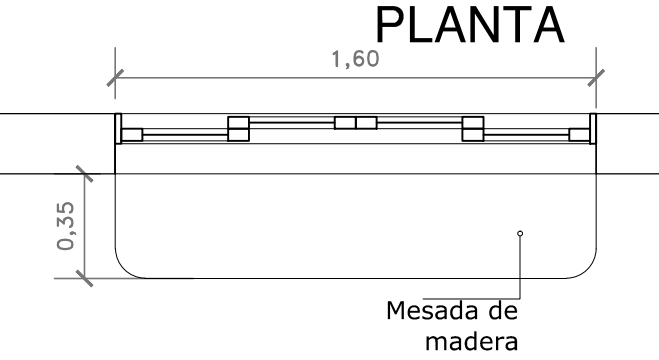
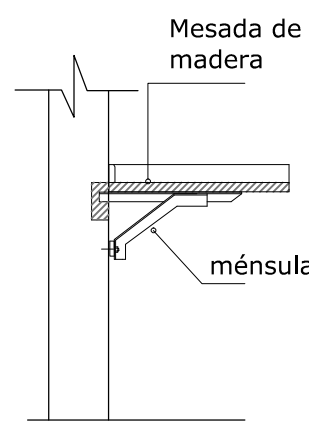
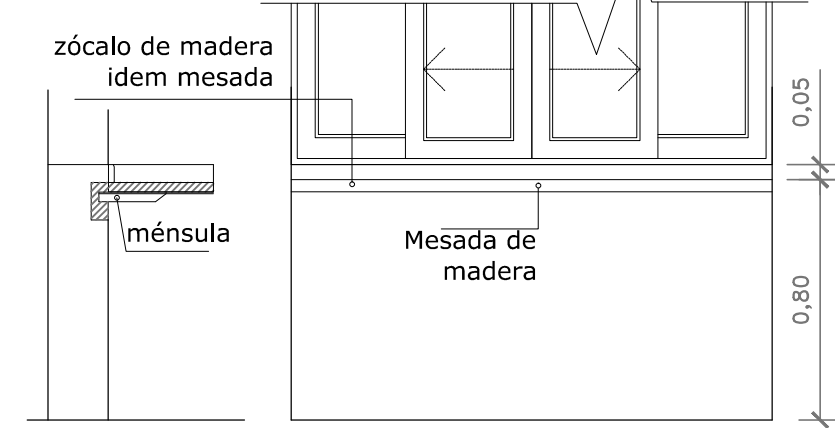
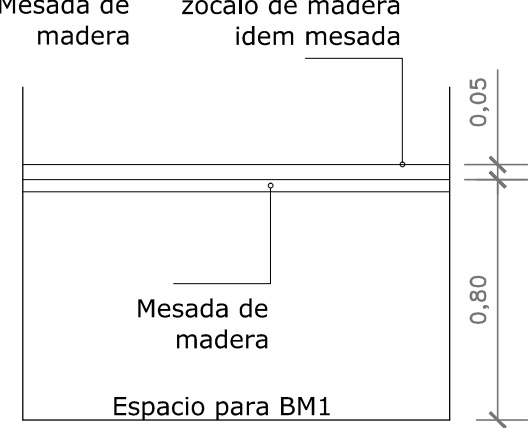
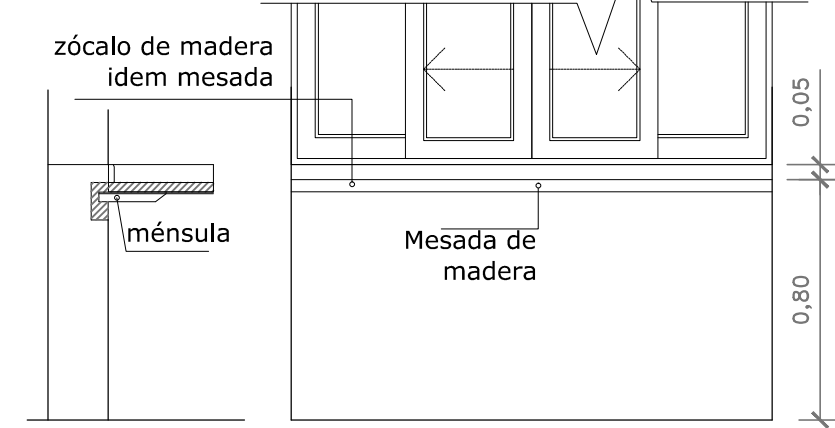
FECHA: OBSERVACIONES

FECHA: OBSERVACIONES

FECHA: OBSERVACIONES

FECHA: OBSERVACIONES

Mesada Madera

| | | | | | |
|---|---|-------------|--|--|-------------|
|  | Tipo: mesada de madera | Cantidad: 8 |  | Tipo: mesada de madera | Cantidad: 2 |
| | Ubicación: Aulas, CRM, Aulta Taller | | | Ubicación: Secretaria, Cocina SUM | |
| <p>PLANTA</p>  | | | <p>PLANTA</p>  | | |
| <p>CORTE</p>  | | | <p>CORTE</p>  | | |
| <p>VISTA</p>  | | | <p>VISTA</p>  | | |
| Mesada | Mesada de madera de viraró 2" cepillada en todas las caras. Zócalo de $\frac{3}{4}$ " x 2". Se admite una sola unión en el ancho, la que deberá ser debidamente unida a espiga y encolada | | Mesada | | |
| Estructura | Ménsula de hierro "T" de 1" y $\frac{1}{4}$ " x $\frac{1}{8}$ " empotrada a muro y perfil "L" 1" y $\frac{1}{4}$ " soldada a perfil y atornillada a madera | | Estructura | Ménsula perfil "L" 1" y $\frac{1}{4}$ " empotrada en muro y atornillada a madera | |
| Pintura | Barníz en madera y antióxido y sintético en metal | | Pintura | Barníz en madera y antióxido y sintético en metal | |
| Observ. | Las medidas se verificarán en obra. | | Observ. | Las medidas se verificarán en obra. | |

Plan de Obras

Dirección de Infraestructura



Ministerio de Educación
Dirección de Infraestructura
Provincia de Entre Ríos



Unidad Ejecutora Provincial
Área Educación
Gobierno de Entre Ríos

CONSTRUCCION DE NUEVO EDIFICIO

OBRA: Nuevo edificio para Secundaria N°8
CUE: N° 3001851
CUI: A Crear

LOCALIZACION: Tabossi
Dpto. Paraná



31° 79' 87.15" S
59° 93' 64.25" O

NOMBRE: PM- Planilla de Muebles- Mesada de Madera

PLANO N°
PM - 02

PROYECTISTAS: Unidad Coordinadora Provincial

RESPONSABLE:

ARCHIVO: PM 02-PLANILLA DE MUEBLES - Mesada De Madera.dwg

ESCALA: 1:20

FECHA: AGOSTO 2022

FIRMA:

MODIFICACIONES




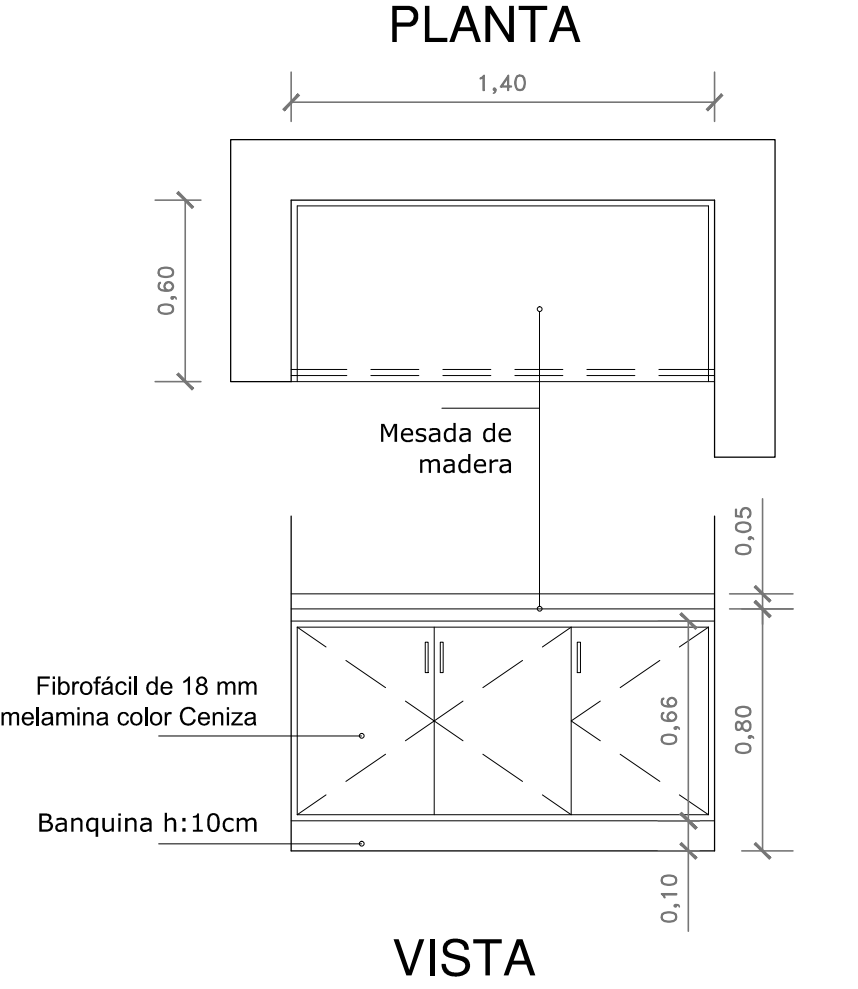
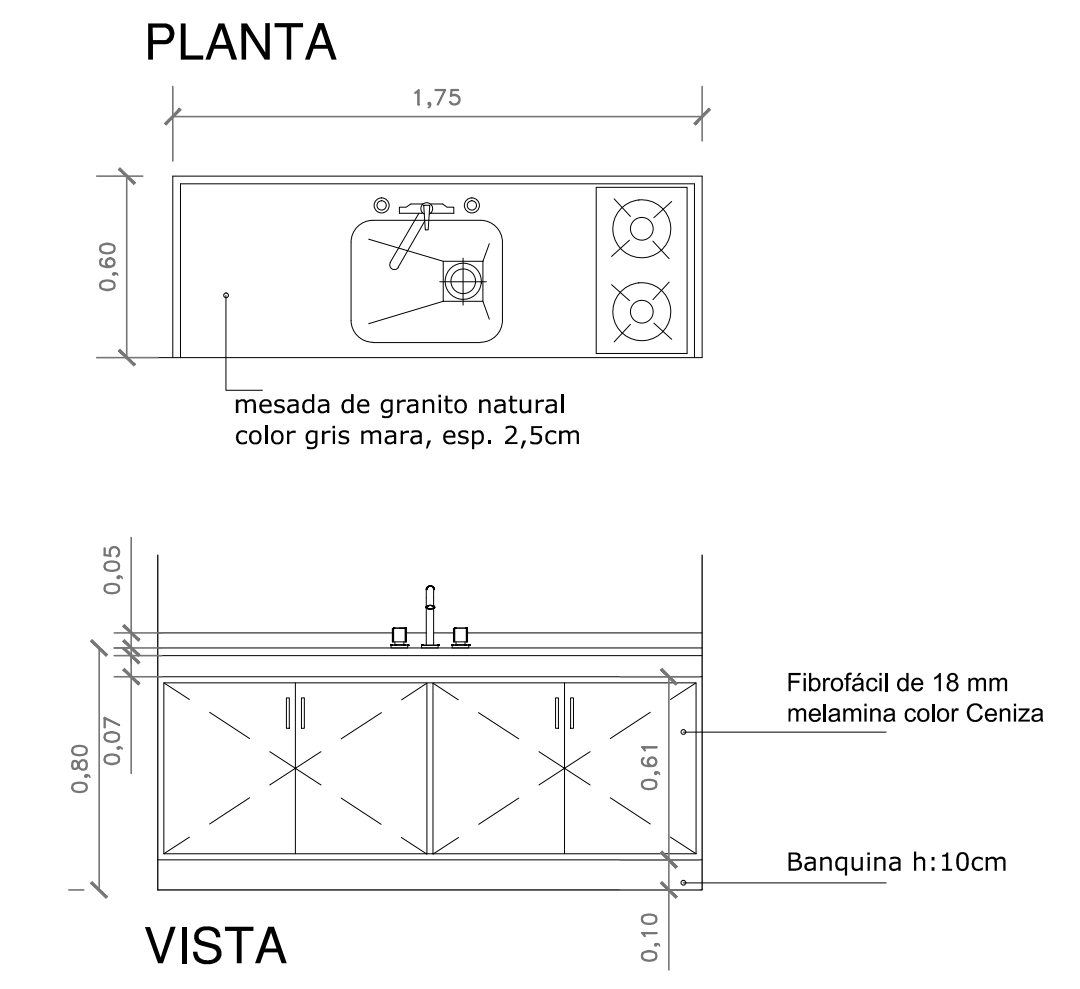
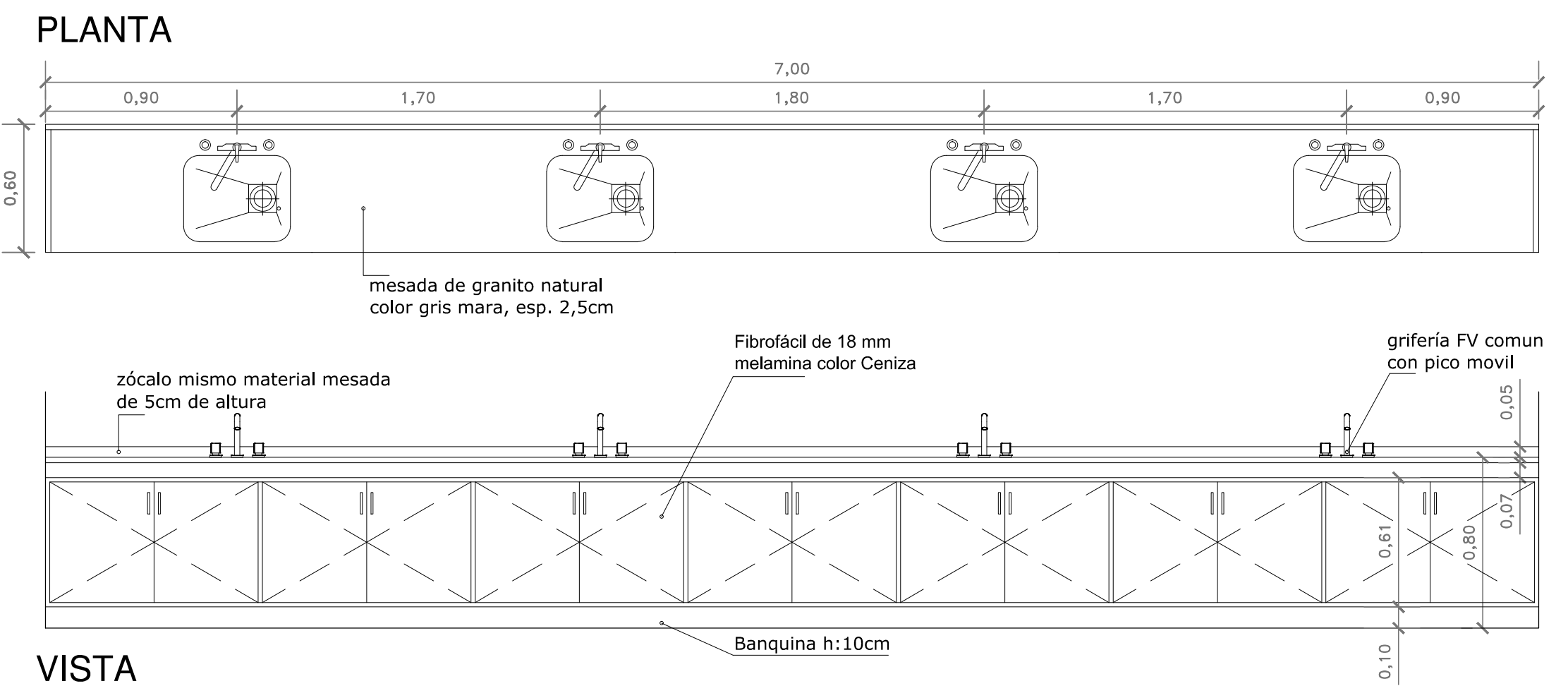
| | |
|-------|---------------|
| FECHA | OBSERVACIONES |
|-------|---------------|

FECHA: OBSERVACIONES

FECHA: OBSERVACIONES

FECHA: OBSERVACIONES

Bajo Mesada

|  Tipo: Bajo Mesada de Melamina Ubicación: Aulas, C.R.M., Aulas Taller Cantidad: 8 |  Tipo: Bajo Mesada de Melamina Ubicación: Office Sala Docentes Cantidad: 1 |  Tipo: Bajo Mesada de Melamina Ubicación: Aula Taller Cantidad: 1 |
|--|--|--|
| <p>PLANTA</p>  <p>VISTA</p> | <p>PLANTA</p>  <p>VISTA</p> | <p>PLANTA</p>  <p>VISTA</p> |
| Puertas y estantes Fibrofácil de 18 mm terminación melamina color Ceniza con guardacantos PVC color Ceniza | Puertas y estantes Fibrofácil de 18 mm terminación melamina color Ceniza con guardacantos PVC color Ceniza | Puertas y estantes Fibrofácil de 18 mm terminación melamina color Ceniza con guardacantos PVC color Ceniza |
| Estructura Fibrofácil de 18 mm terminación melamina color Ceniza | Estructura Fibrofácil de 18 mm terminación melamina color Ceniza | Estructura Fibrofácil de 18 mm terminación melamina color Ceniza |
| Herrajes Barral Metálico 96 mm de largo cromo mate | Herrajes Barral Metálico 96 mm de largo cromo mate | Herrajes Barral Metálico 96 mm de largo cromo mate |
| Observ. Las medidas se verificarán en obra. | Observ. Las medidas se verificarán en obra. | Observ. Las medidas se verificarán en obra. |

Plan de Obras

Dirección de Infraestructura



Ministerio de Educación
 Dirección de Infraestructura
 Provincia de Entre Ríos



Unidad Ejecutora Provincial
 Área Educación
 Gobierno de Entre Ríos

| | |
|--------------------------------|---|
| CONSTRUCCION DE NUEVO EDIFICIO | |
| OBRA | Nuevo edificio para Secundaria Nº8 |
| CUE | Nº 3001851 |
| CUI | A Crear |
| LOCALIZACION | Tabossi Dpto. Paraná |
| |  |
| | 31° 79' 87.15" S 59° 93' 64.25" O |
| NOMBRE | PM- Planilla de Muebles- Bajo Mesada |
| PLANO Nº | PM - 03 |
| PROYECTISTAS | Unidad Coordinadora Provincial |
| RESPONSABLE | |
| ARCHIVO | PM 03-PLANILLA DE MUEBLES - Bajo Mesada.dwg |
| ESCALA | 1:20 |
| FECHA | AGOSTO 2022 |
| FIRMA | |
| MODIFICACIONES | |
| FECHA | OBSERVACIONES |
| FECHA | OBSERVACIONES |
| FECHA | OBSERVACIONES |
| FECHA | OBSERVACIONES |

| | | | |
|---|---|---|---|
| <p>PL1 2.10</p> <p>Tipo : Placard con estante</p> <p>Cantidad: 1</p> <p>Ubicación: Archivo</p> | <p>PL2 2.35</p> <p>Tipo : Placard con estante</p> <p>Cantidad: 7</p> <p>Ubicación: Aulas y precep.</p> | <p>PL3 2.40</p> <p>Tipo : Placard con estante</p> <p>Cantidad: 2</p> <p>Ubicación: Direccion - Vice direccion</p> | <p>PL4 3.40</p> <p>Tipo : Placard con estante</p> <p>Cantidad: 2</p> <p>Ubicación: C.R.M. y SUM</p> |
| | | | |
| <p>VISTA</p> <p>CORTE</p> <p>PLANTA</p> | <p>VISTA</p> <p>CORTE</p> <p>PLANTA</p> | <p>VISTA</p> <p>CORTE</p> <p>PLANTA</p> | <p>VISTA</p> <p>CORTE</p> <p>PLANTA</p> |
| <p>Hoja batiente.-</p> <p>Marco en madera maciza cepillada 1 1/2"x2"</p> <p>Construidas en tablero de fibrofácil 18 mm, recubierto en ambas caras por laminado melamínico exterior color ceniza</p> <p>Tableros de fibrofácil recubierto en ambas caras por laminado melamínico exterior color ceniza. Con guarda cantos del mismo color</p> <p>3 bisagras atornilladas bronce platil en hojas inferiores, 2 en hojas de bauleras.Cerradura cilíndrica tipo YALE, tiradores esféricos de cedro y pasador embutido inf. y sup. br. pl. en un hoja, todo idem. en baulera.-</p> <p>Barníz s/cláusulas en marcos</p> | <p>Hoja batiente.-</p> <p>Marco en madera maciza cepillada 1 1/2"x2"</p> <p>Construidas en tablero de fibrofácil 18 mm, recubierto en ambas caras por laminado melamínico exterior color ceniza</p> <p>Tableros de fibrofácil recubierto en ambas caras por laminado melamínico exterior color ceniza. Con guarda cantos del mismo color</p> <p>3 bisagras atornilladas bronce platil por hoja .Cerradura cilíndrica tipo YALE, tiradores esféricos de cedro y pasador embutido inf. y sup. br. pl. en un hoja, todo idem. en baulera.-</p> <p>Barníz s/cláusulas en marcos</p> | <p>Hoja batiente.-</p> <p>Marco en madera maciza cepillada 1 1/2"x2"</p> <p>Construidas en tablero de fibrofácil 18 mm, recubierto en ambas caras por laminado melamínico exterior color ceniza</p> <p>Tableros de fibrofácil recubierto en ambas caras por laminado melamínico exterior color ceniza. Con guarda cantos del mismo color</p> <p>3 bisagras atornilladas bronce platil en hojas inferiores, 2 en hojas de bauleras.Cerradura cilíndrica tipo YALE, tiradores esféricos de cedro y pasador embutido inf. y sup. br. pl. en un hoja, todo idem. en baulera.-</p> <p>Barníz s/cláusulas en marcos</p> | <p>Hoja batiente.-</p> <p>Marco en madera maciza cepillada 1 1/2"x2"</p> <p>Construidas en tablero de fibrofácil 18 mm, recubierto en ambas caras por laminado melamínico exterior color ceniza</p> <p>Tableros de fibrofácil recubierto en ambas caras por laminado melamínico exterior color ceniza. Con guarda cantos del mismo color</p> <p>3 bisagras atornilladas bronce platil en hojas inferiores, 2 en hojas de bauleras.Cerradura cilíndrica tipo YALE, tiradores esféricos de cedro y pasador embutido inf. y sup. br. pl. en un hoja, todo idem. en baulera.-</p> <p>Barníz s/cláusulas en marcos</p> |

Plan de Obras

Dirección de Infraestructura



Ministerio de Educación
Presidencia de la Nación

CONSTRUCCION DE NUEVO EDIFICIO

OBRA: Nuevo edificio para Secundaria N°8

CUE: N° 3001851

CUI: A Crear

LOCALIZACION: Tabossi
Dpto. Paraná



31° 79' 87.15" S
59° 93' 64.25" O

NOMBRE: PM- Planilla de Muebles- Placares de Madera

PLANO N°: **PM - 04**

PROYECTISTAS: Unidad Coordinadora Provincial

RESPONSABLE:

ARCHIVO: PM 04-PLANILLA DE MUEBLES - Placares.dwg

ESCALA: 1:20

FECHA: AGOSTO 2022

FIRMA:

MODIFICACIONES:

| FECHA | OBSERVACIONES |
|-------|---------------|
| | |
| | |
| | |
| | |
| | |

FECHA: OBSERVACIONES

FECHA: OBSERVACIONES





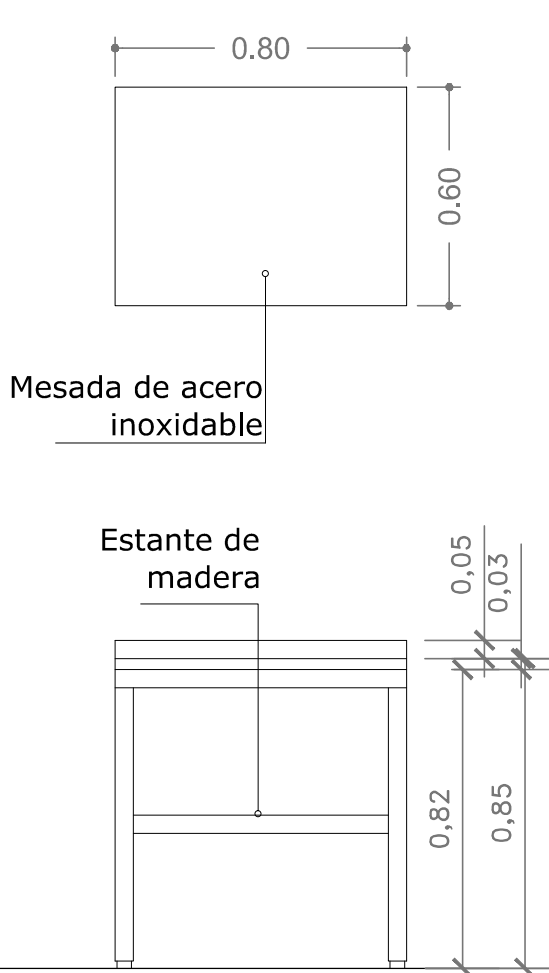
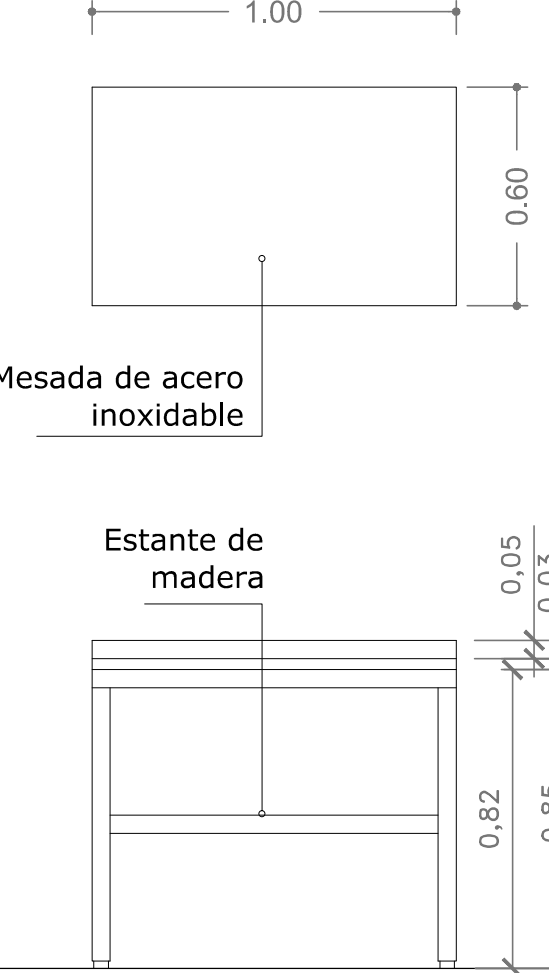
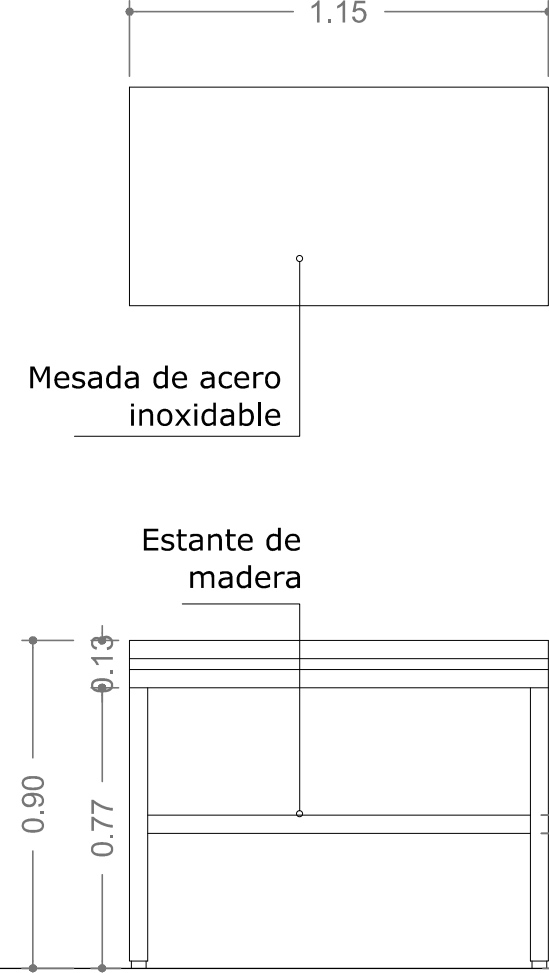
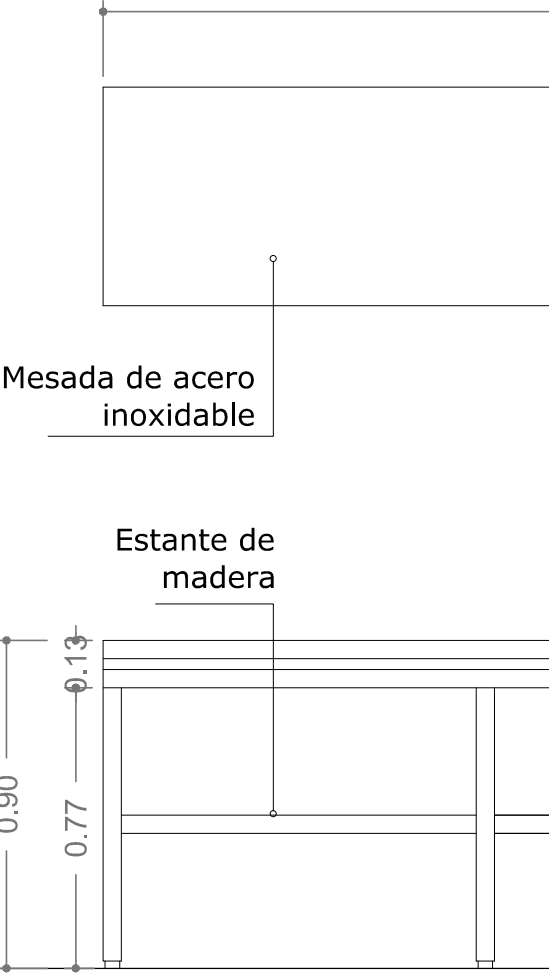
FECHA: OBSERVACIONES



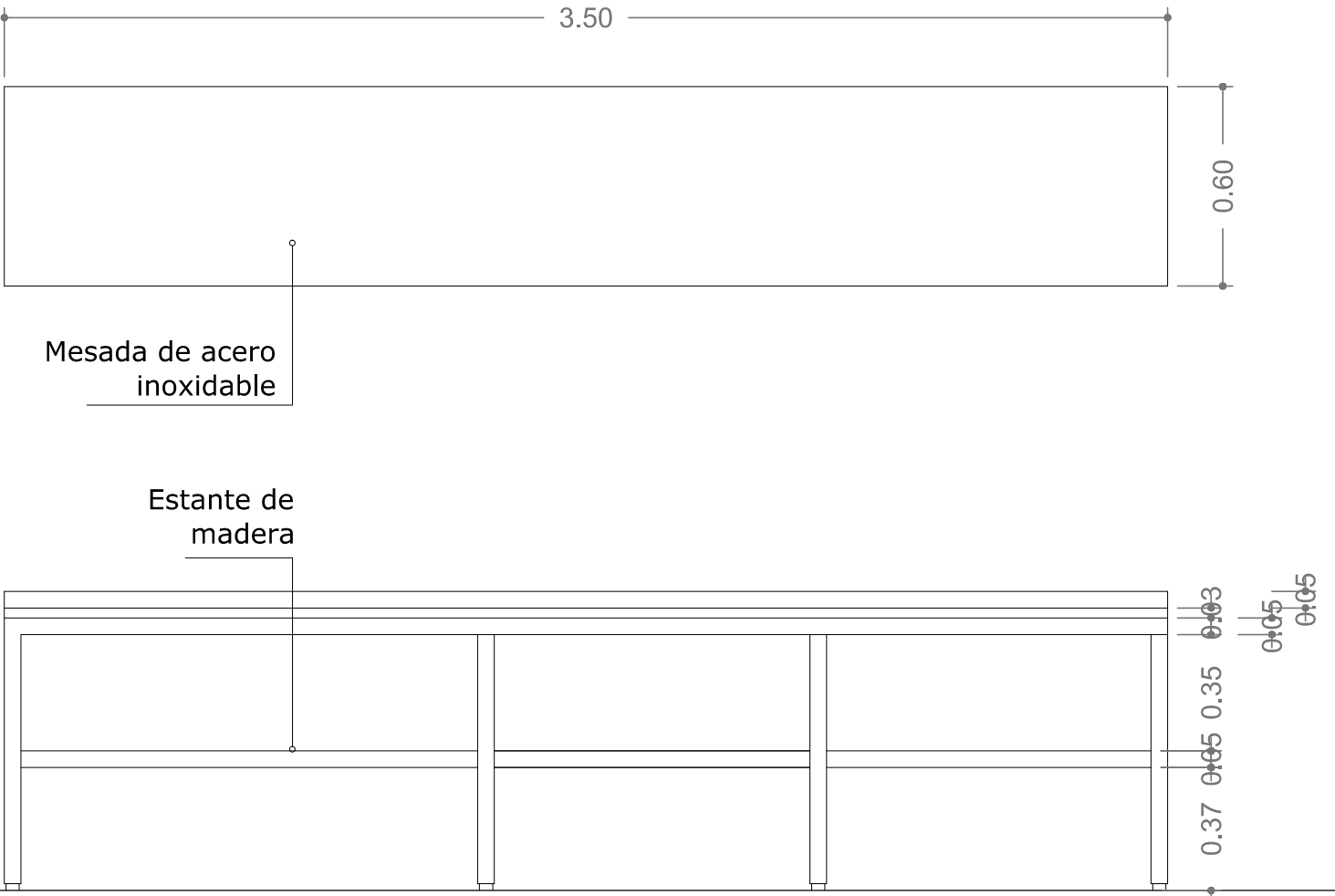
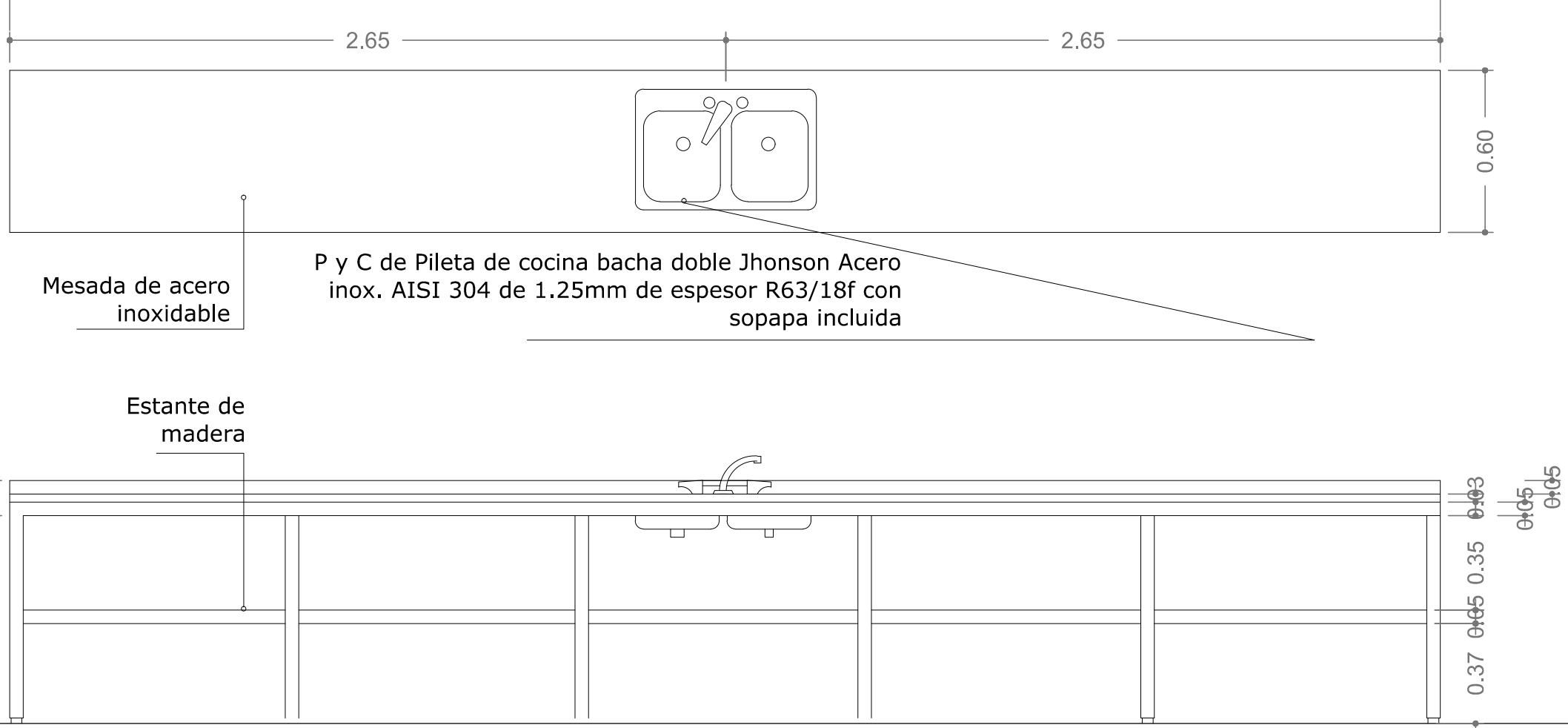
FECHA: OBSERVACIONES




Unidad Ejecutora Provincial
Área Educación

Gobierno de Entre Ríos

| | | | |
|---|---|---|---|
|  Tipo: mesada de acero inoxidable Cantidad: 1 Ubicación: Cocina |  Tipo: mesada de acero inoxidable Cantidad: 1 Ubicación: Cocina |  Tipo: mesada de acero inoxidable Cantidad: 1 Ubicación: Cocina |  Tipo: mesada de acero inoxidable Cantidad: 1 Ubicación: Cocina |
|  |  |  |  |
| CORTE VISTA | CORTE VISTA | CORTE VISTA | CORTE VISTA |
| Estantes De madera enchapada en melamina color ceniza | Estantes De madera enchapada en melamina color ceniza | Estantes De madera enchapada en melamina color ceniza | Estantes De madera enchapada en melamina color ceniza |
| Estructura Bastidor en tubo 40 x 40 de 1.6 mm metálico soldado. | Estructura Bastidor en tubo 40 x 40 de 1.6 mm metálico soldado. | Estructura Bastidor en tubo 40 x 40 de 1.6 mm metálico soldado. | Estructura Bastidor en tubo 40 x 40 de 1.6 mm metálico soldado. |
| Pintura 2 manos de antióxido + esmalte sintético color negro. | Pintura 2 manos de antióxido + esmalte sintético color negro. | Pintura 2 manos de antióxido + esmalte sintético color negro. | Pintura 2 manos de antióxido + esmalte sintético color negro. |
| Observ. Las medidas se verificarán en obra. | Observ. Las medidas se verificarán en obra. | Observ. Las medidas se verificarán en obra. | Observ. Las medidas se verificarán en obra. |

| | |
|--|--|
|  Tipo: mesada de acero inoxidable Cantidad: 1 Ubicación: Cocina |  Tipo: mesada de acero inoxidable Cantidad: 1 Ubicación: Cocina |
|  |  |
| CORTE VISTA | CORTE VISTA |
| Estantes De madera enchapada en melamina color ceniza | Estantes De madera enchapada en melamina color ceniza |
| Estructura Bastidor en tubo 40 x 40 de 1.6 mm metálico soldado. | Estructura Bastidor en tubo 40 x 40 de 1.6 mm metálico soldado. |
| Pintura 2 manos de antióxido + esmalte sintético color negro. | Pintura 2 manos de antióxido + esmalte sintético color negro. |
| Observ. Las medidas se verificarán en obra. | Observ. Las medidas se verificarán en obra. |

Plan de Obras

Dirección de Infraestructura



Ministerio de Educación Dirección de Infraestructura Provincia de Entre Ríos



Unidad Ejecutora Provincial Área Educación Gobierno de Entre Ríos

CONSTRUCCION DE NUEVO EDIFICIO

OBRA: Nuevo edificio para Secundaria Nº8

CUE: Nº 3001851
A Crear

LOCALIZACION: Tabossi
Dpto. Paraná



31° 79' 87.15" S
59° 93' 64.25" O

NOMBRE: PM- Planilla de Muebles- Mesada de Acero

PLANO Nº: **PM - 05**

PROYECTISTAS: Unidad Coordinadora Provincial

RESPONSABLE:

ARCHIVO: PM 05-PLANILLA DE MUEBLES - Mesada De Acero.dwg

ESCALA: 1:20

FECHA: AGOSTO 2022

FIRMA:

MODIFICACIONES:

FECHA: OBSERVACIONES

FECHA: OBSERVACIONES

FECHA: OBSERVACIONES

FECHA: OBSERVACIONES

FECHA: OBSERVACIONES



| EQUIPAMIENTO MÓVIL | | |
|--|----------|---------|
| REFERENCIA | CANTIDAD | GRAFICO |
| 1 Mesa nivel inicial 50cm x 50cm M1A | - | 1 |
| 2 Mesa nivel inicial 50cm x 50cm M1B | - | 2 |
| 3 Mesa nivel inicial 50cm x 100cm M2 | - | 3 |
| 4 Silla nivel inicial S1 | - | 4 |
| 5 Perchero de pared | - | 5 |
| 6.1 Biblioteca ambulante BA | 1 | 6.1 |
| 6.2 Biblioteca ambulante BA1 | 6 | 6.2 |
| 6.3 Biblioteca exhibidora B1 | - | 6.3 |
| 7 Sillas tapizadas (adultos) | 15 | 7 |
| 8 Armario metálico | - | 8 |
| 8.1 Armario | 2 | 8.1 |
| 9 Biblioteca Fija Oficina de Secretaria y Preceptoría | 8 | 9 |
| 10 Mesa rectangular nivel inicial de 70* 140 cm SUM | - | 10 |
| 11 Mesa grupal para adultos | 26 | 11 |
| 12 Juegos Exteriores (calesita 12.1- mangrullo 12.2) Calesita (12.1) Mangrullo (12.2) Hamaca (12.3) Sube y baja (12.4) | - | - |
| 13 Estantería exhibidora ED1 100*50cm | 6 | 13 |
| 14 Silla Nivel inicial apilable-SUM | - | 14 |
| 15 Mueble Bajo | 7 | 15 |
| 16 Escritorio docente | 13 | 16 |
| 17 Silla apilable (adultos) | 364 | 17 |
| 18 Chinchero de corcho | 7 | 18 |
| 19 Banco solo | 2 | 19 |
| 20 Bicielerero | 2 | 20 |
| 21 Cesto de basura | 7 | 21 |
| 22 Estantería E1 115*40cm | - | 22 |
| 23 Pupitre unipersonal | - | 23 |
| 24 Pupitre bipersonal | 72 | 24 |
| 25 Mesa computadora | 7 | 25 |
| 26 Mesa impresora | 3 | 26 |
| 27 Pizarras | 7 | 27 |
| 28 Bebedero | 2 | 28 |
| 29 Banco c/2 canteros | 3 | 29 |
| 30 SET1 | 3 | 30 |
| 31 SET2 | 2 | 31 |
| 32 SET3 | 2 | 32 |
| 33 Banco de ajedrez de Hormigon | 16 | 33 |
| 34 Mesa de ajedrez de Hormigon | 4 | 34 |
| 35 Cantero de Hormigon | 5 | 35 |

Plan de Obras

Dirección de Infraestructura

CONSTRUCCION DE NUEVO EDIFICIO

OBRA: Nuevo Edificio para Secundaria Nº98

CUE: Nº 3001851

CUT: A Crear

LOCALIZACION: Tabossi
Dpto. Paraná

31° 79' 87.15" S
59° 93' 64.25" O

NOMBRE: APEQ - Planta de Equipamientos

PLANO Nº: **APEQ - 01**

PROYECTISTAS: Unidad Coordinadora Provincial

RESPONSABLE:

ARCHIVO: APEQ-01 Planta De Equipamiento.dwg

ESCALA: 1:100

FECHA: AGOSTO 2022


MODIFICACIONES:

FECHA OBSERVACIONES

FECHA OBSERVACIONES

FECHA OBSERVACIONES

FECHA OBSERVACIONES




Ministerio de Educación
Presidencia de la Nación

Dirección de Infraestructura

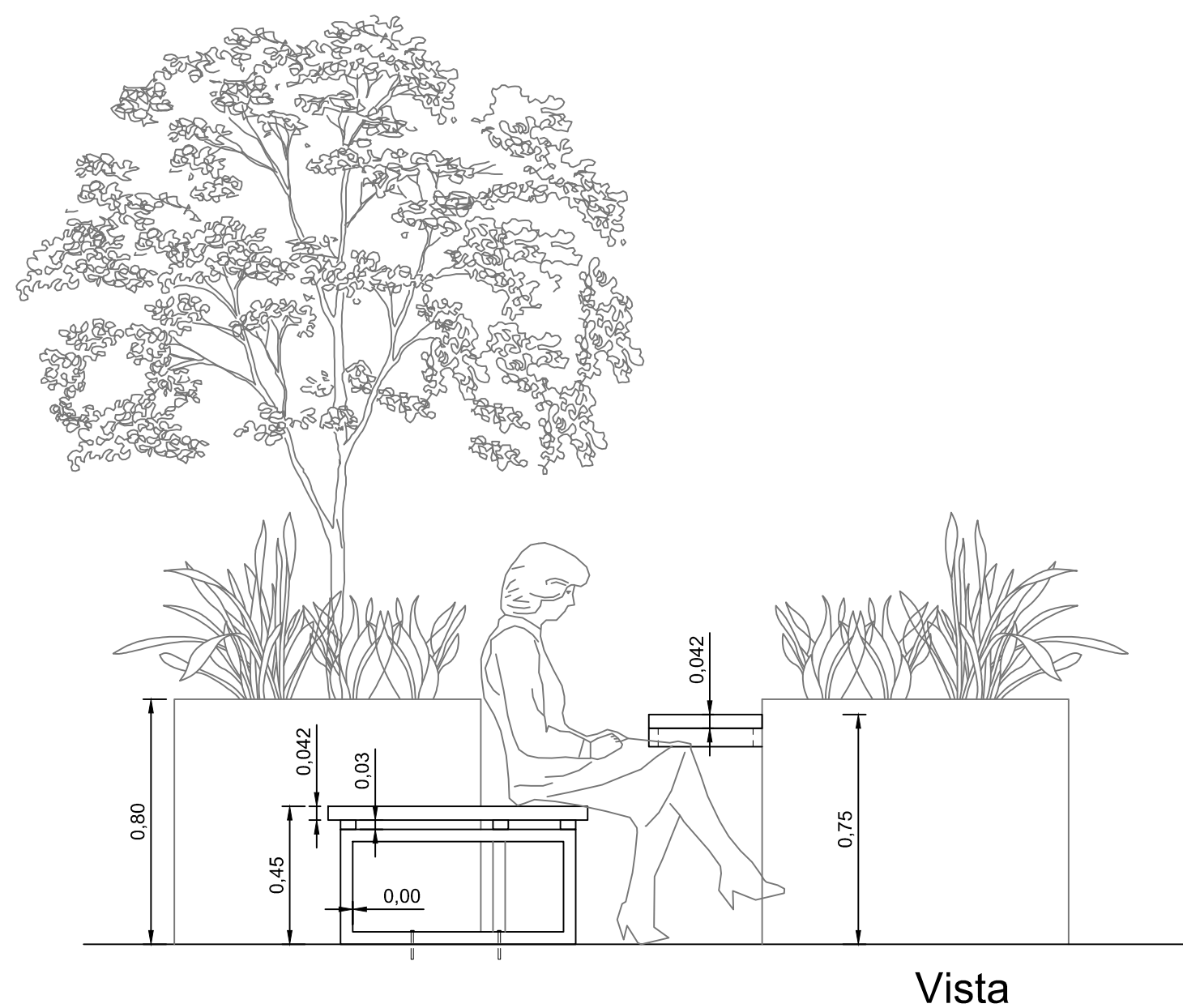
Provincia de Entre Ríos

Unidad Ejecutora Provincial
Área Educación

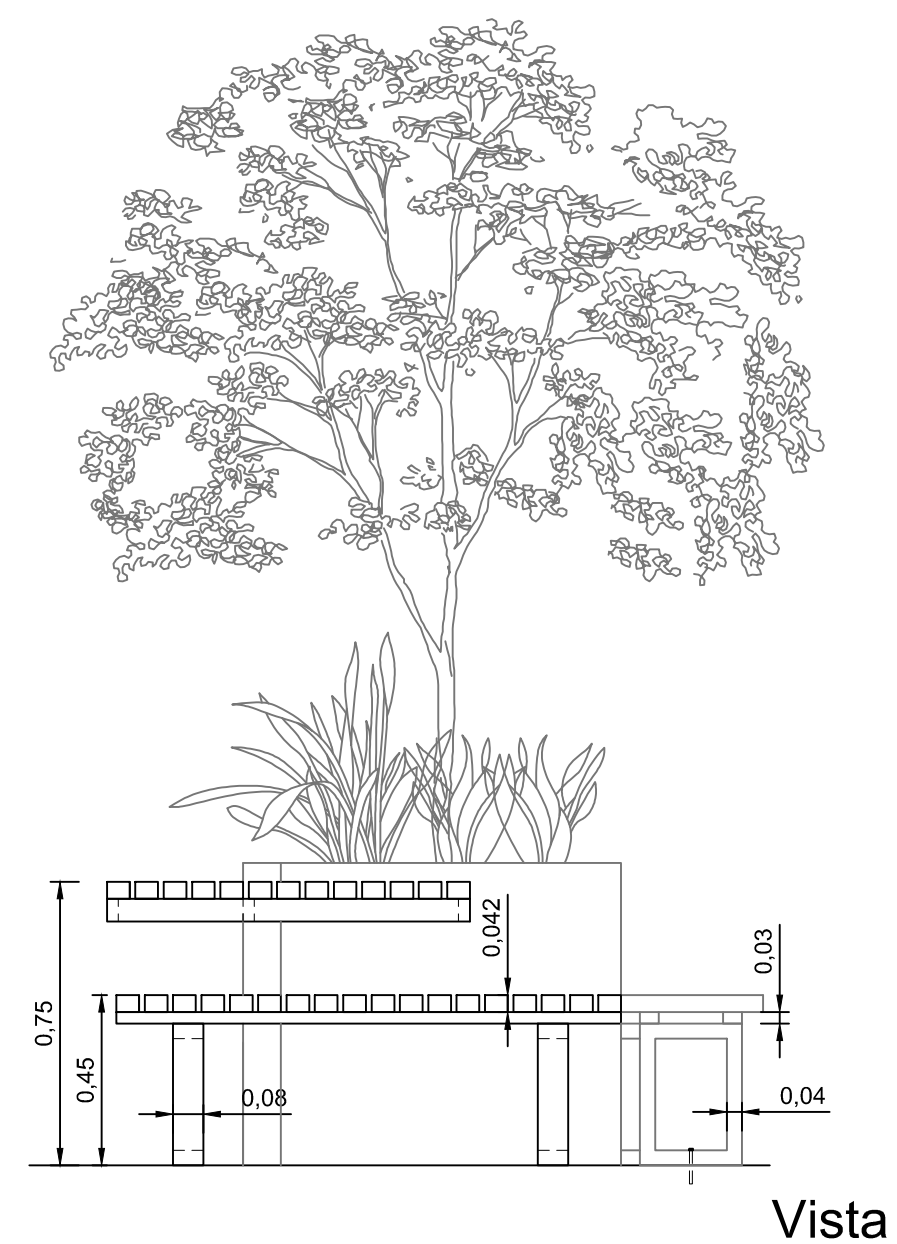
Gobierno de Entre Ríos



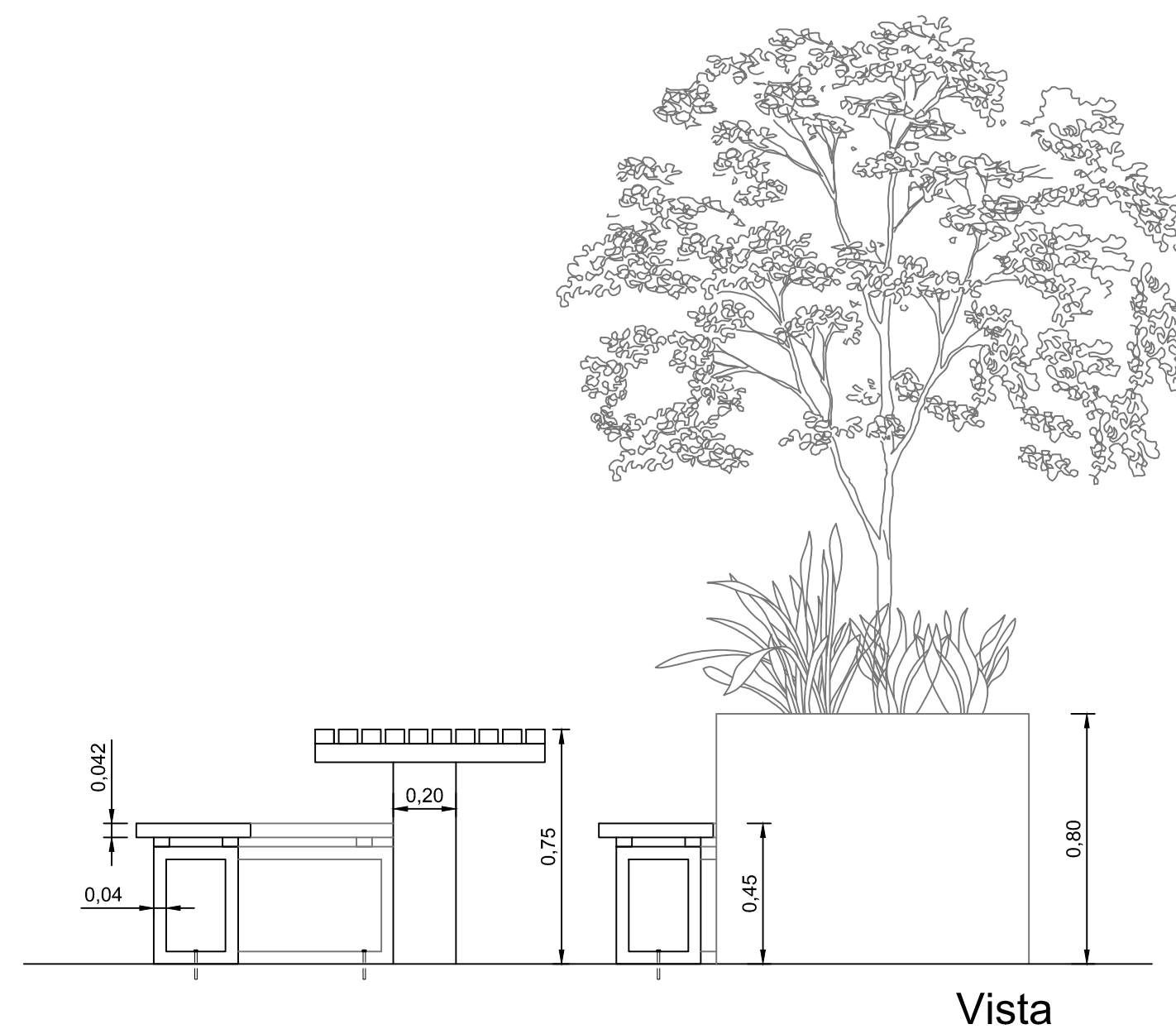
Set bancos 1



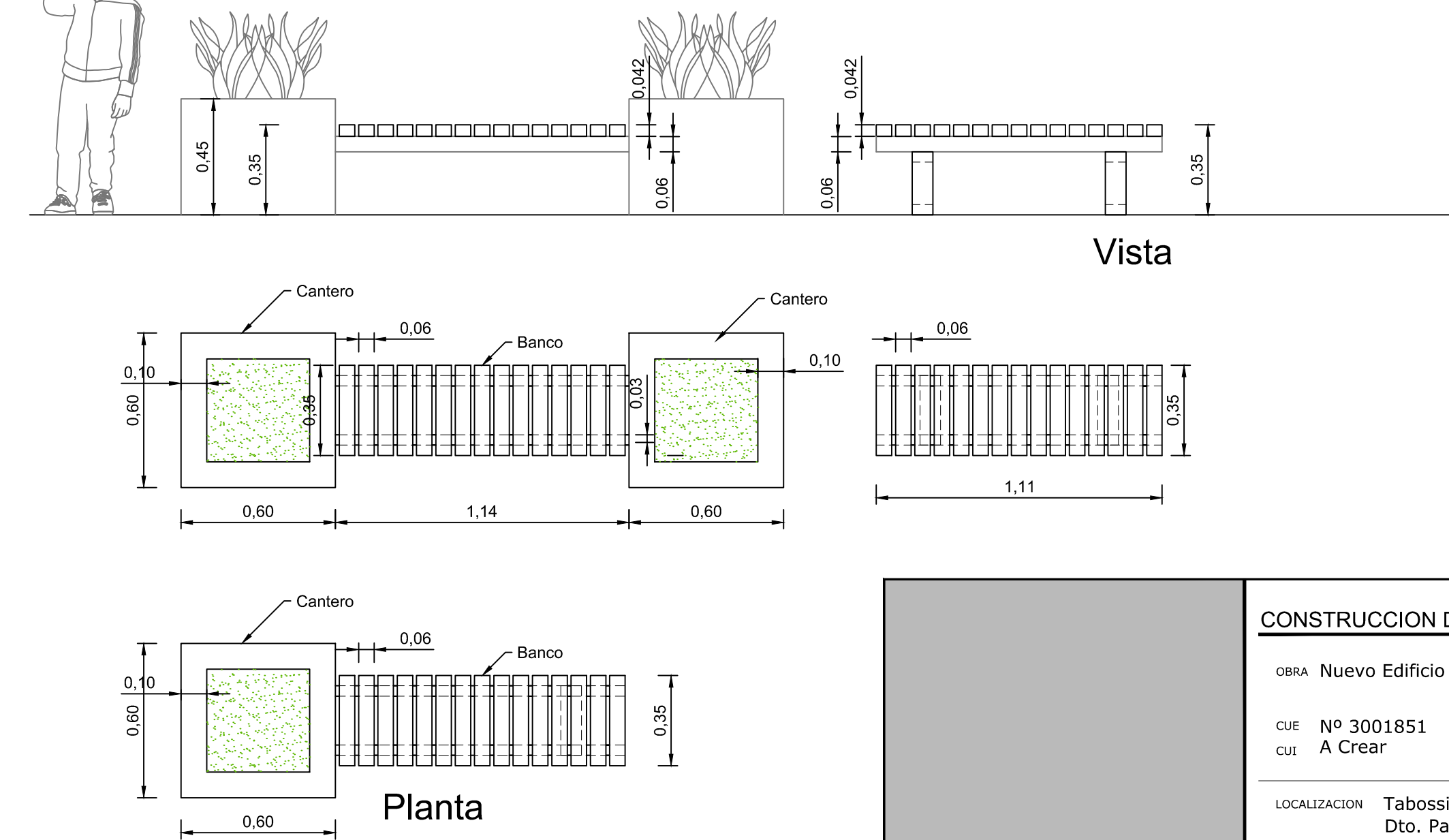
Set bancos 2



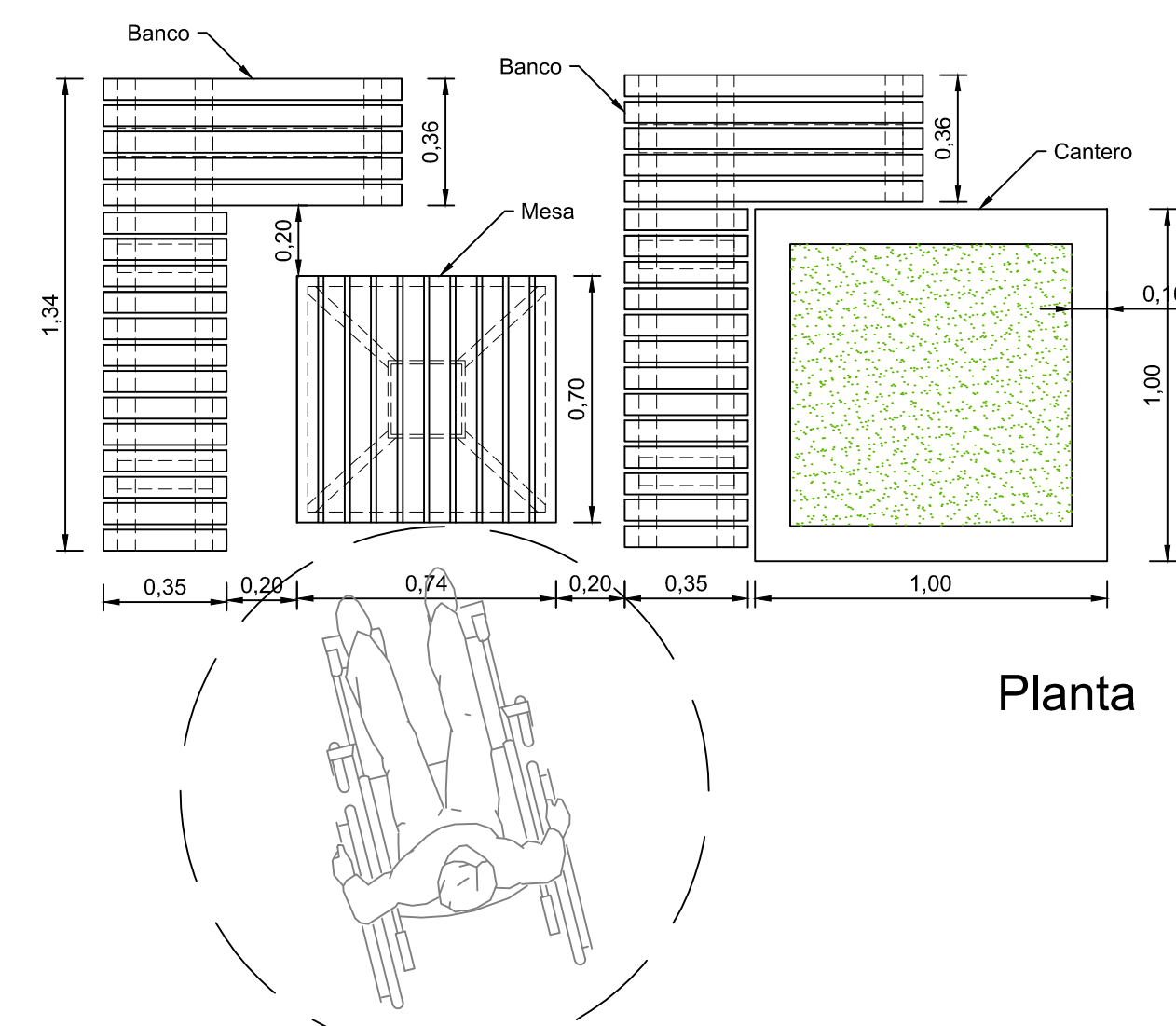
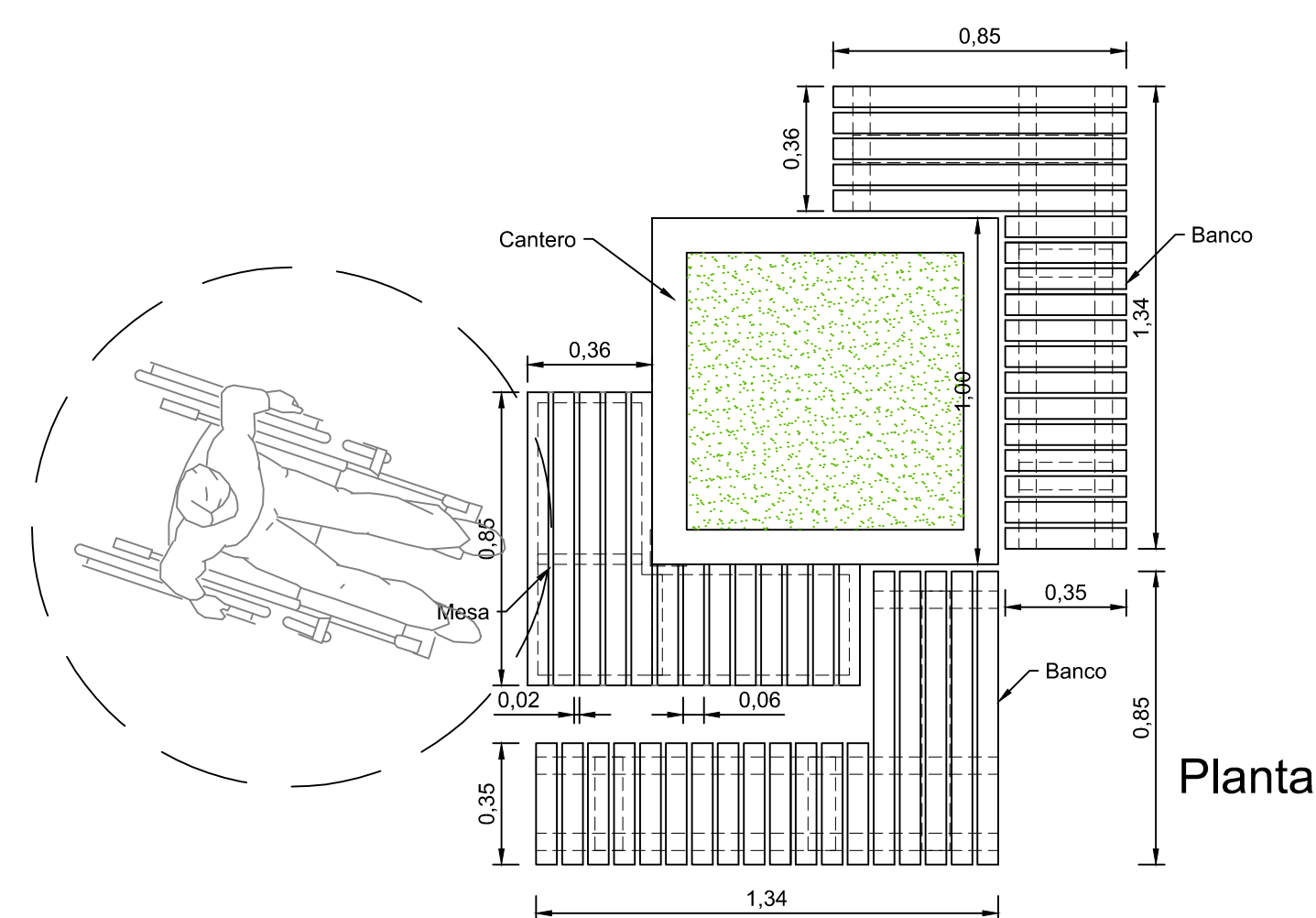
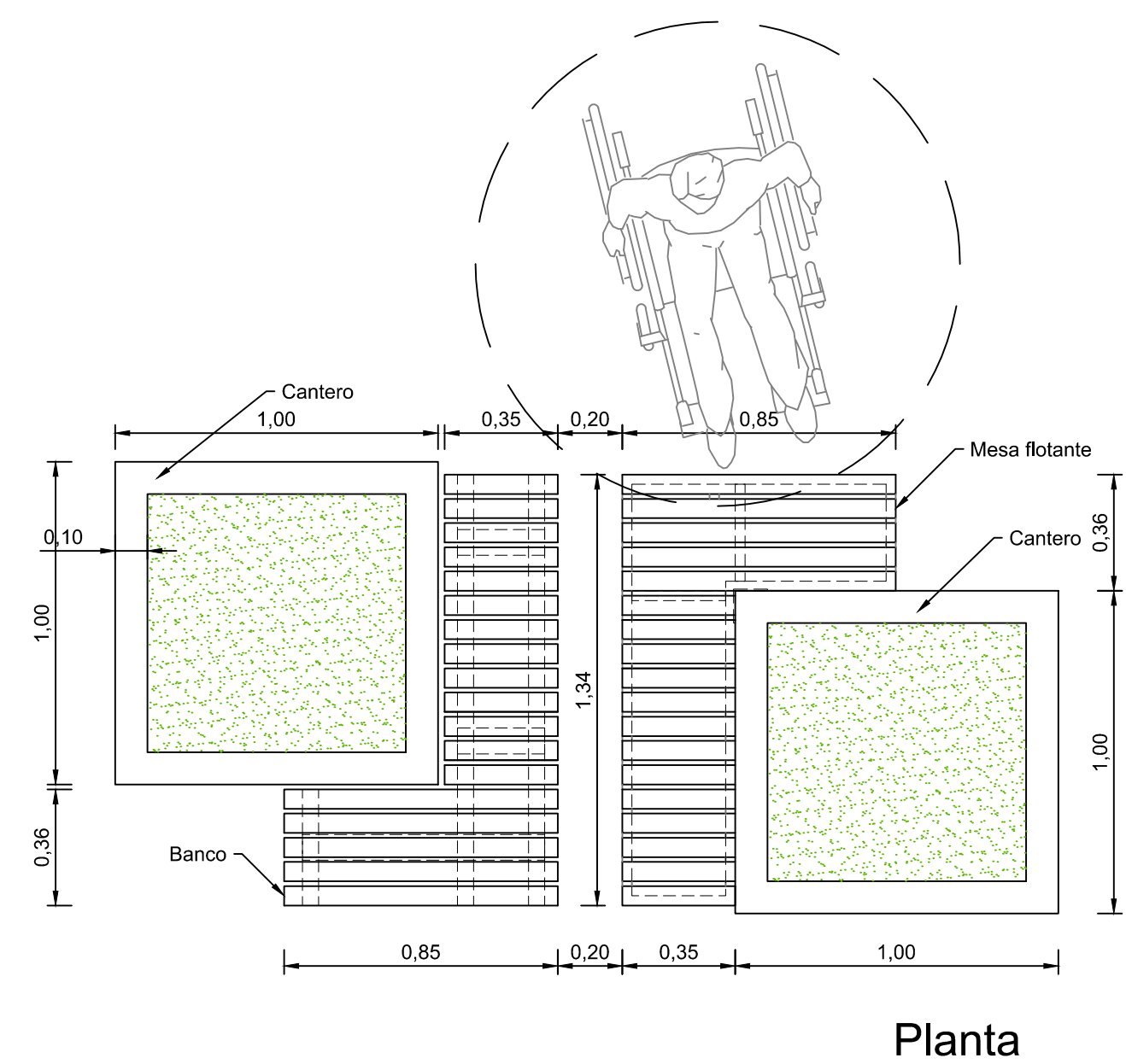
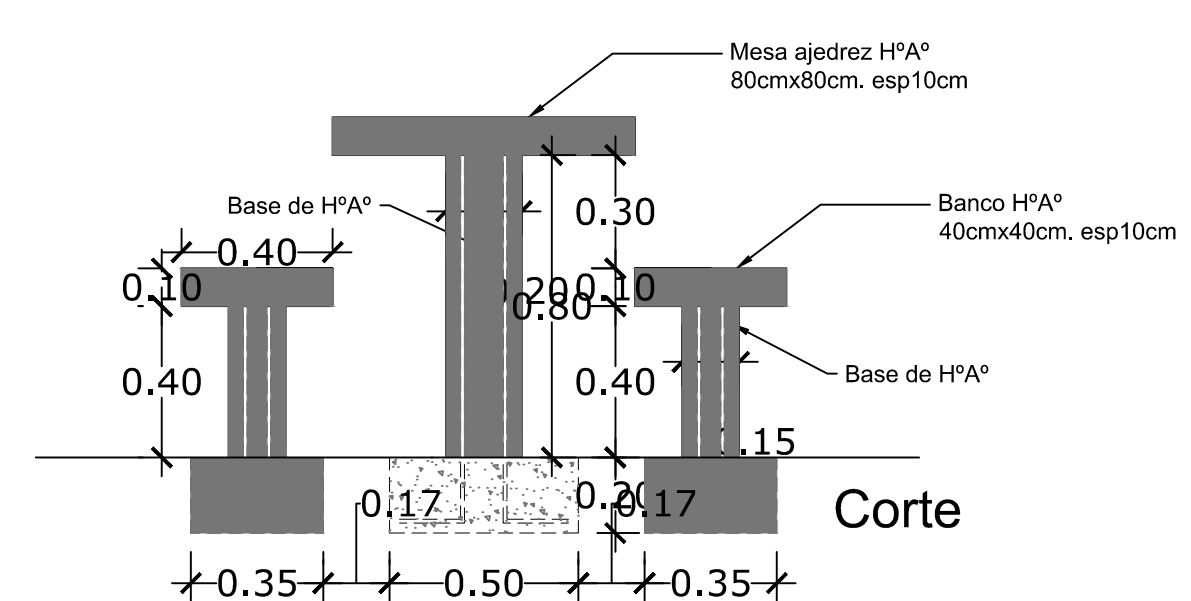
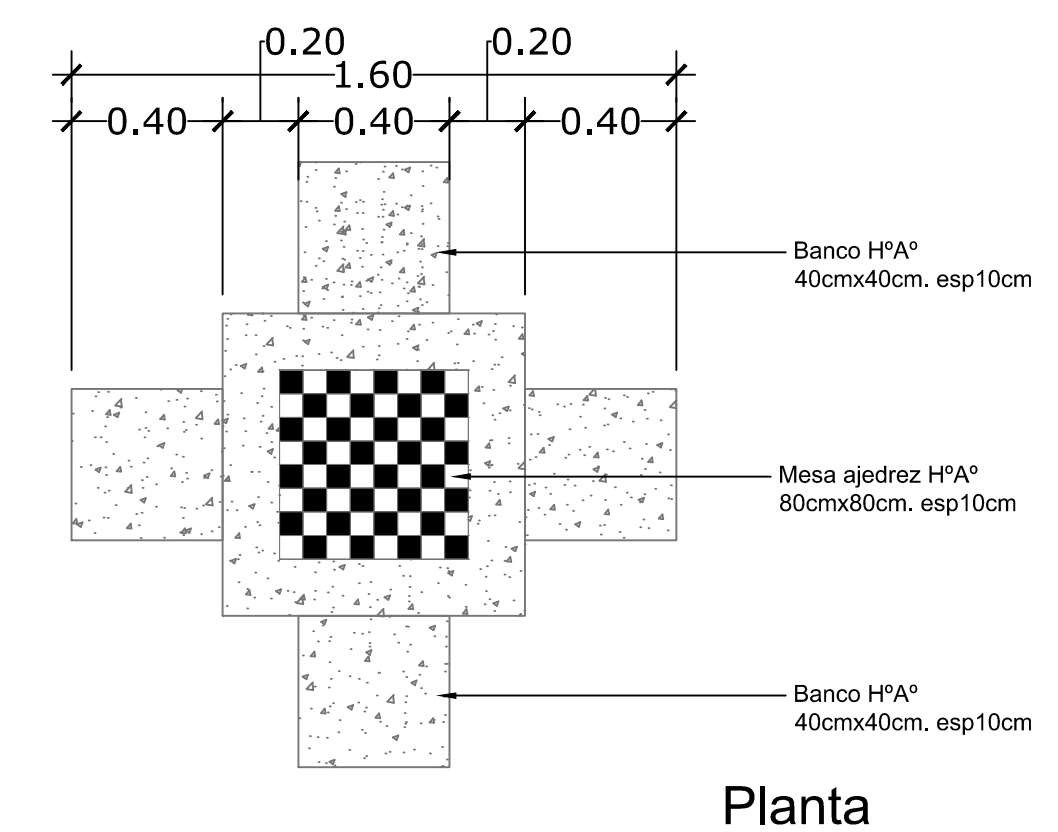
Set bancos 3



Bancos



Detalle Mesa y banco ajedrez



Dirección de Infraestructura

Ministerio de Educación
Presidencia de la Nación

Ministerio de Educación
de la Nación

Dirección de Infraestructura

Provincia de Entre Ríos



Unidad Ejecutora Provincial
Área Educación

Gobierno de Entre Ríos

CONSTRUCCION DE NUEVO EDIFICIO

OBRA Nuevo Edificio para Secundaria Nº8

CUE Nº 3001851
CUI A Crear

LOCALIZACION Tabossi
Dto. Paraná



31° 79' 87.15" S
59° 93' 64.25"

NOMBRE Detalle de Mobiliario Exterior

PLANO Nº

DME - 01

PROYECTISTAS Unidad Coordinadora Provincial

RESPONSABLE

ARCHIVO DME 01-Detalle Mobiliario Exterior.dwg

ESCALA 1:20

FECHA AGOSTO 2022

FIRMA

MODIFICACIONES

FECHA OBSERVACIONES

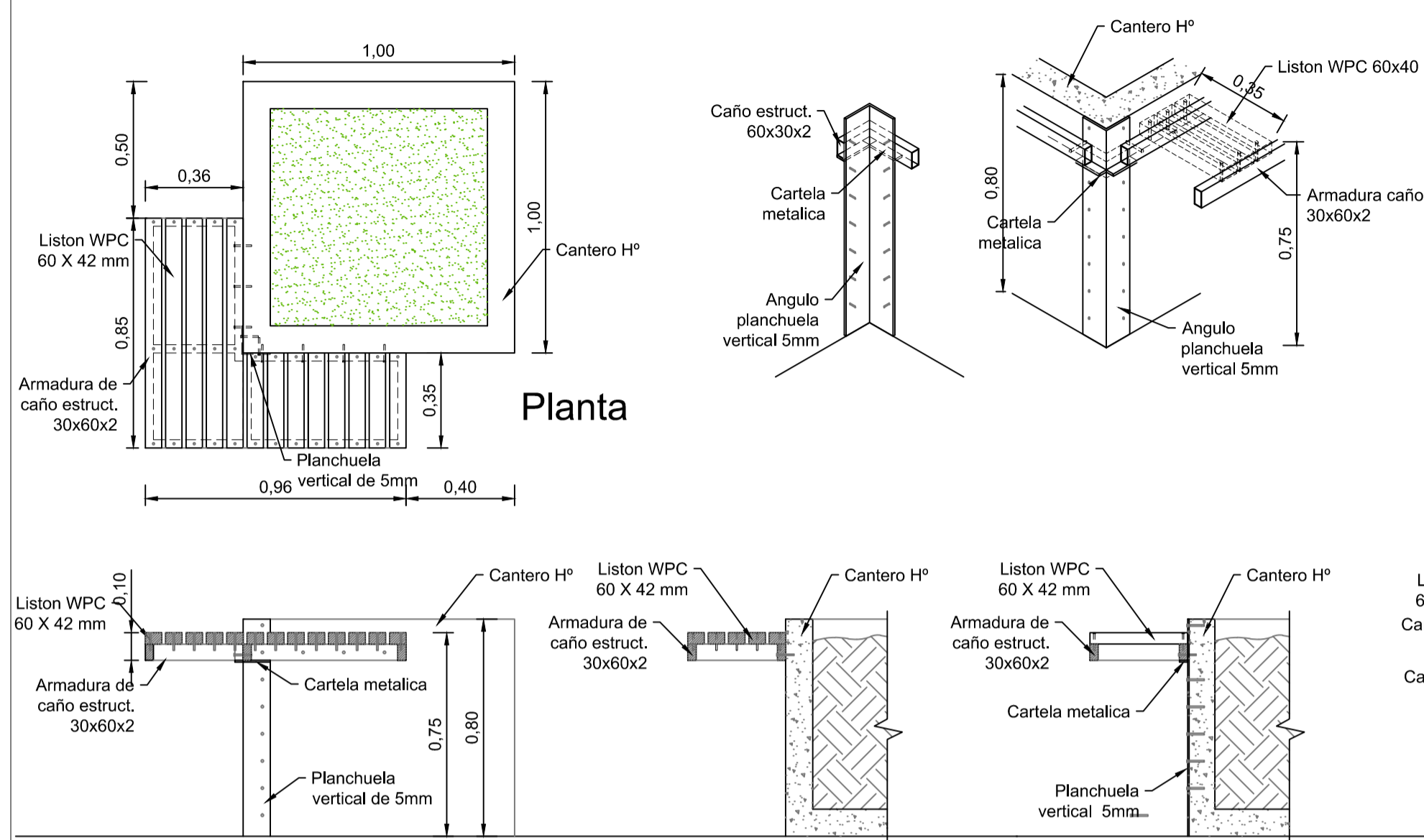
FECHA OBSERVACIONES

FECHA OBSERVACIONES

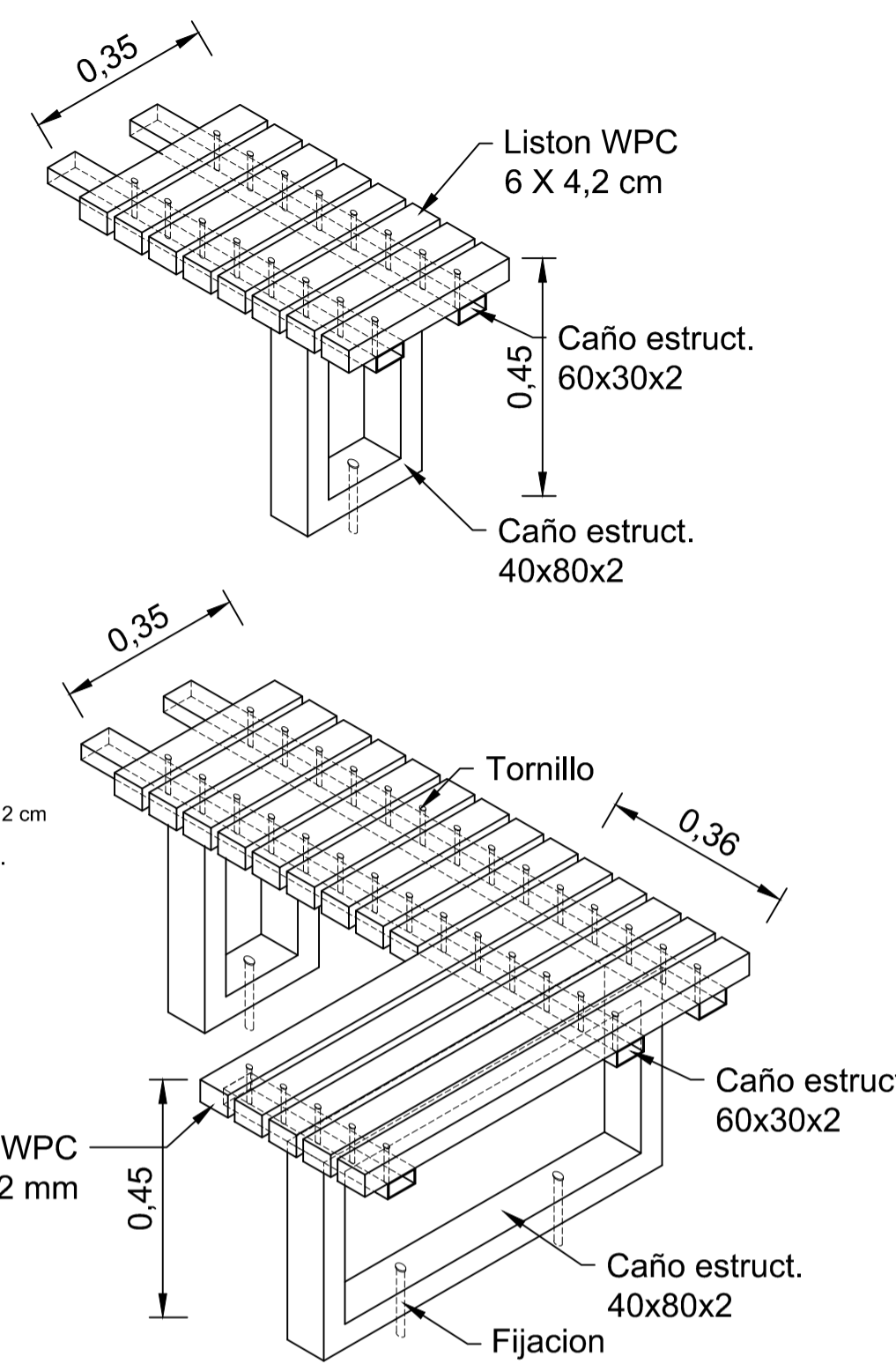
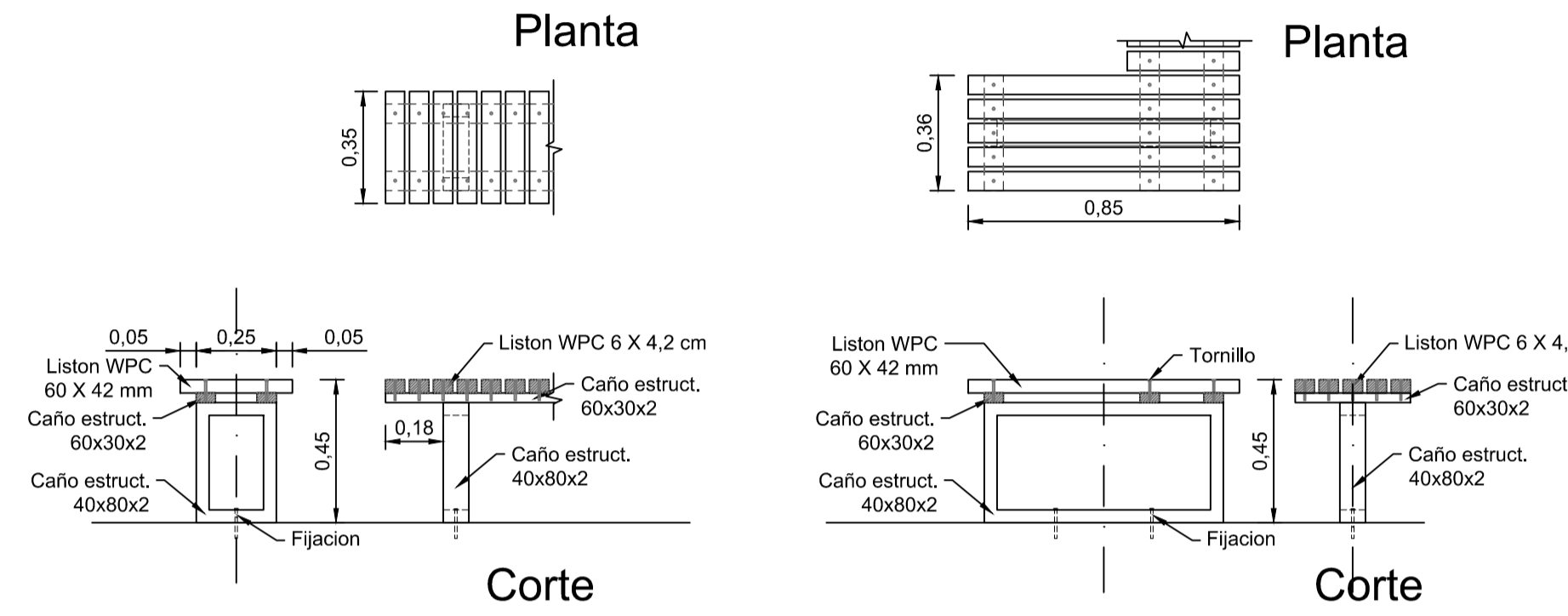
FECHA OBSERVACIONES

FECHA OBSERVACIONES

Detalle Mesa flotante



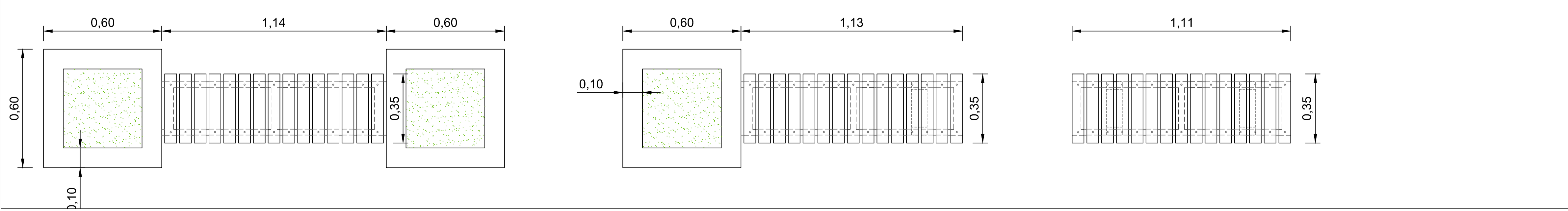
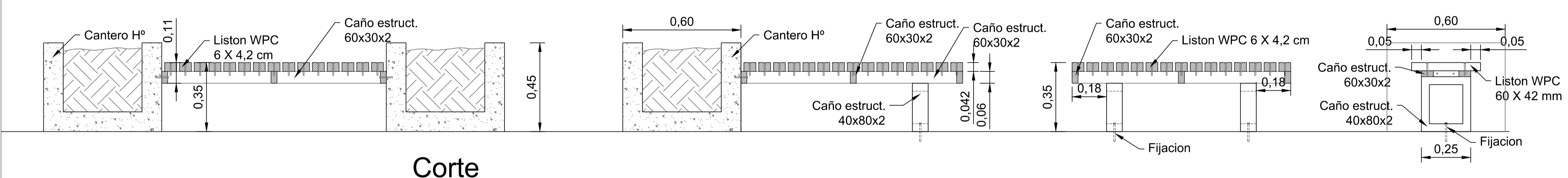
Detalles Bancos de 0,45m



Banco c/2 canteros

Banco c/1 cantero

Banco solo



Dirección de Infraestructura

CONSTRUCCION DE NUEVO EDIFICIO

OBRA: Nuevo Edificio para Secundaria Nº8
 CUE: Nº 3001851
 CUI: A Crear

LOCALIZACION: Tabossi Dto. Paraná

31° 79' 87.15" S
 59° 93' 64.25" W

NOMBRE: Detalle Mobiliario Exterior

PLANO Nº: **DME-02**

PROYECTISTAS: Unidad Coordinadora Provincial

RESPONSABLE:

ARCHIVO:

ESCALA: DME 02-Detalle Mobiliario Exterior.dwg

FECHA: S/E

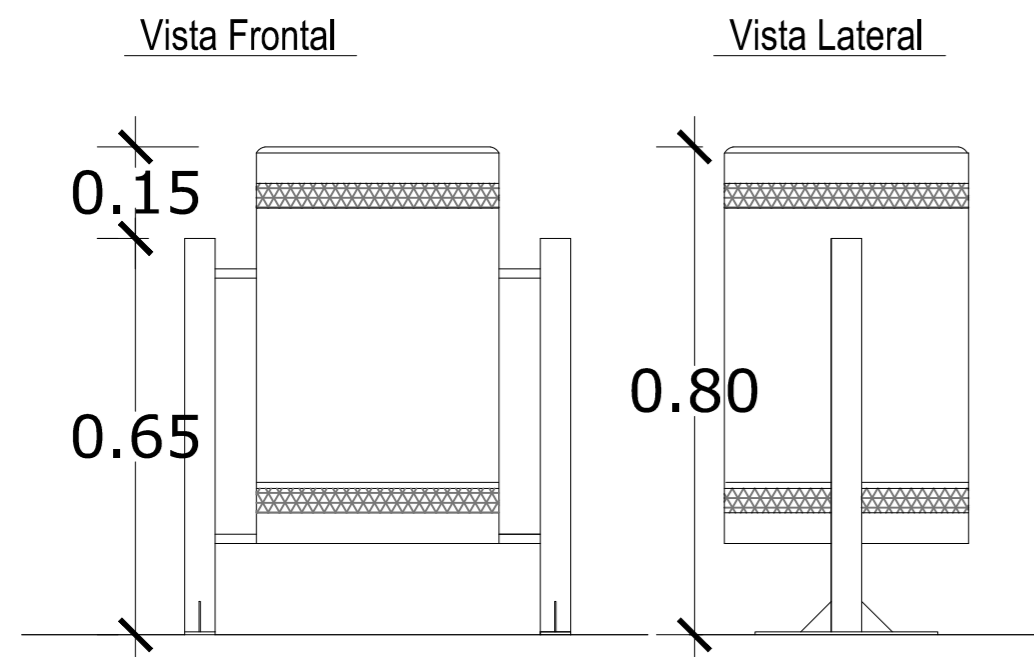
FIRMA: AGOSTO 2022

MODIFICACIONES

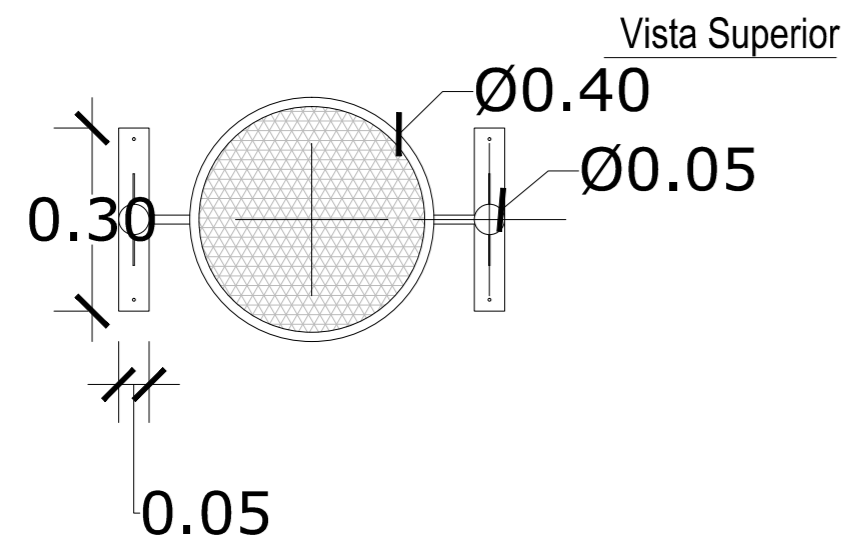
| FECHA | OBSERVACIONES |
|-------|---------------|
| | |
| | |
| | |
| | |
| | |

**Unidad Ejecutora Provincial
 Área Educación
 Gobierno de Entre Ríos**

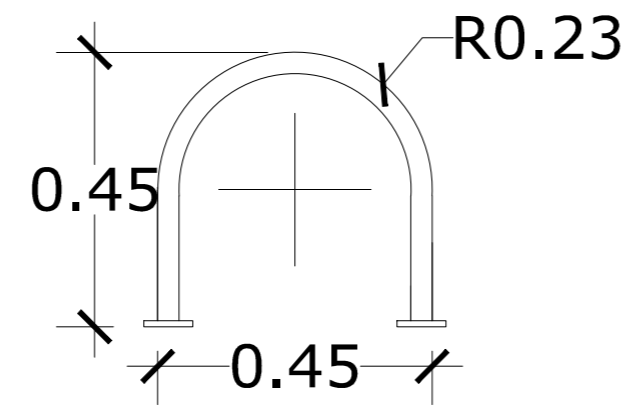
Cesto de Basura



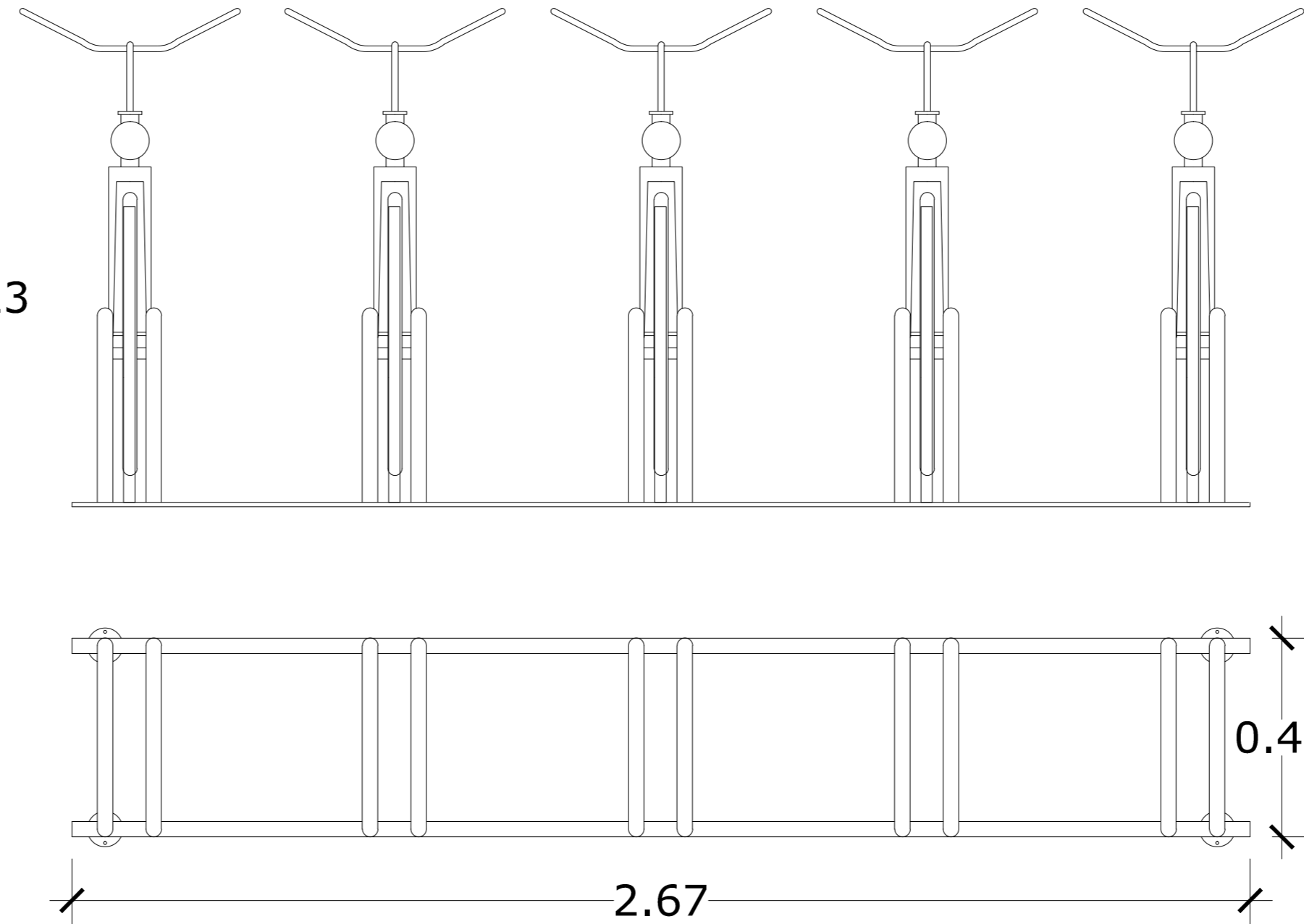
Cesto metálico
Acabado: Pintura epoxy blanca



Bicicletero tipo U invertida - Ubicación: acceso



Bicicletero metálico estandar
Acabado: Pintura epoxy blanca



Plan de Obras

Dirección de Infraestructura



Ministerio de Educación
de la Nación

Dirección de Infraestructura

Provincia de Entre Ríos



Unidad Ejecutora Provincial
Área Educación

Gobierno de Entre Ríos

CONSTRUCCION DE NUEVO EDIFICIO

OBRA: Nuevo Edificio para Secundaria Nº8
CUE: Nº 3001851
CUI: A Crear

LOCALIZACION: Tabossi
Dto. Paraná



31° 79' 87.15" S
59° 93' 64.25"

NOMBRE: Det Mob Ex cesto y bicicletero

PLANO Nº
DME-03

PROYECTISTAS: Unidad Coordinadora Provincial

RESPONSABLE:

ARCHIVO: DME 03-Detalle Mob Ex Bicicletero.dwg

ESCALA: 1:50

FECHA: AGOSTO 2022

FIRMA:

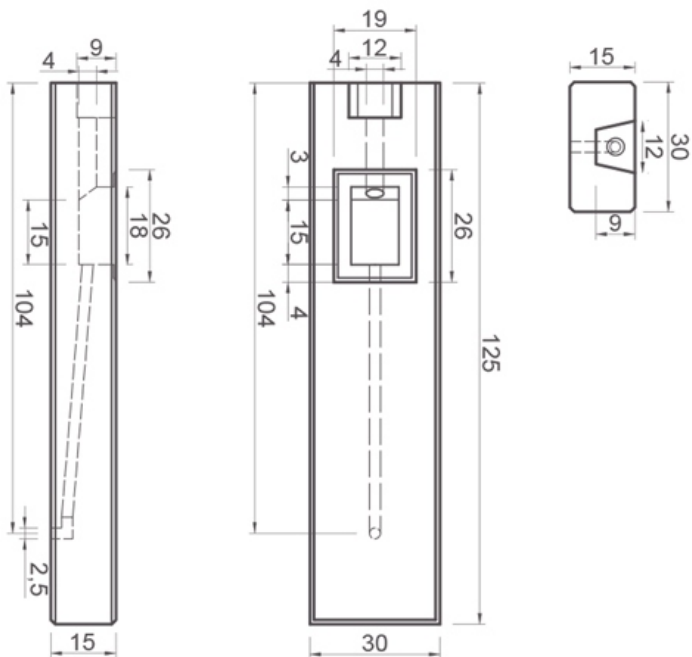
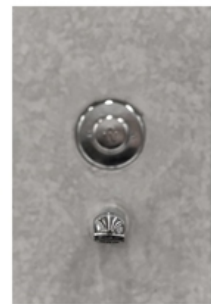
MODIFICACIONES

FECHA: OBSERVACIONES

FECHA: OBSERVACIONES

FECHA: OBSERVACIONES

BEBEDERO RECTANGULAR DE HORMIGON ARMADO



MATERIALES: Premoldeado de Hormigon Armado

TERMINACION: Liso, piedra expuesta, pulido.

PESO: 130 Kg.

MEDIDAS: 30cm ancho, 15cm largo, 125cm de altura.

GRIFERIA: Tipo FV Prismatic ó grifería anti-vandalica Presmatix FV

| PUPITRE BIPERSONAL | | Tipo de Equipamiento Pupitre Bipersonal | Dimensiones: Tapa pupitre 1200mm x 400mm Altura 750mm (desde el nivel del piso hasta el plano de trabajo) |
|---|----------------------|---|--|
| <p>Nota: las medidas y secciones indicadas a título ilustrativo. Sujetas a verificación y ajuste por el contratista. Todas las medidas están expresadas en milímetros</p> | | | |
| <p>Vista Lateral</p> | <p>Vista Frontal</p> | <p>ESTRUCTURA</p> <p>Deberá tener cuatro patas fabricadas en tubo de acero al carbono SAE 1010, laminado en frío, costura invisible, en forma de U invertida, siendo cada U una única pieza, de 1 1/4" (31,75 mm) de diámetro de 1,24 mm de espesor de pared mínimo.</p> <p>El marco superior estará fabricado con tubo de acero al carbono SAE 1010 de 1/2" (12,7 mm) de diámetro y 1,24 mm de espesor de pared mínimo, en forma de aro soldado a las patas y dispuesto perimetralmente a la tapa, sin superar su nivel de forma que proteja los bordes de las mismas contra impactos, además tendrá tres planchuelas de 20 mm de ancho x 3 mm de espesor como mínimo sobre las cuales se apoyará la tapa, soldadas a los lados de mayor longitud en todos sus puntos de contacto, con dos perforaciones cada una para tirafondos, con cabeza hexagonal prisioneros a la tapa y no pasantes (dos por cada planchuela).</p> <p>El marco inferior, de las mismas características técnicas que el superior, se ubicará a 100 mm +/- 5 mm contados desde el nivel superior de la tapa, dejando un espacio de 80 mm entre ambos marcos. Llevará una rejilla porta-útiles de varilla de acero SAE 1010 de 6mm de diámetro, con una separación entre ejes de barras de 65mm (+/- 5mm).</p> <p>El refuerzo de las patas se realizará en tubo de 3/4" de iguales características a las anteriores y se ubicará inclinado a 400 mm desde el nivel del piso a la parte anterior y a 500 mm a la parte posterior. Este refuerzo unirá las cuatro patas mediante soldaduras reforzadas en forma anular, sin escorias, salpicaduras, ni rebabas dejando libre la parte anterior para acceso del alumno.</p> <p>TERMINACIÓN DE LA ESTRUCTURA:</p> <p>Con pintura en polvo termoconvertible por deposición electro estática tipo epoxi horneada a 200/200 grados de 125 micrones de espesor mínimo (normas IRAM 1198), previo tratamiento con desengrasantes y fosfatizantes. Los extremos inferiores de las patas, deberán terminar con doble regatón plástico de alto impacto, uno interno en forma de tapón y otro externo de ajuste.</p> <p>TAPA:</p> <p>Estará fabricada en madera semidura multilaminada de Guatambú o similar, conformados en caliente y de espesor no menor de 15 mm, más un laminado melamínico termoestable (normas IRAM 13360/93) semimate, y de espesor no menor de 0,8 mm, adherida firmemente a la tapa, en toda su superficie, perfectamente lisa, sin bombeos ni imperfecciones mediante encolado sintético, con todos los cantos redondeados, pulidos y encerados perfectamente. La cara inferior de la tapa será lijada y tratada con doble mano de barniz poliuretánico o laca.</p> <p>SOLDADURAS:</p> <p>Todas las soldaduras deberán ser sin poros, sin escorias, sin fisuras, sin rebabas, con prolija terminación.</p> <p>Es la unión de las patas a la estructura, se harán en la cara superior 3 cordones continuos de no menos de 20 mm de longitud equidistantes y en la cara inferior serán longitudinales en todos los puntos de contacto tipo costura continua.</p> <p>La unión de los toques entre tubos será anular con las características de calidad descriptas con anterioridad.</p> <p>El término "invisible" deberá ser interpretado de manera que la terminación sea sin escorias, sin fisuras, sin rebabas y prolijas.</p> <p>Los pupitres llevarán un (1) gancho según imágenes adjuntas, de acero SAE 1010 trellado de 8 mm de diámetro, soldados a las patas. Los ganchos deberán quedar completamente bajo la estructura de sostén, para evitar su contacto accidental.</p> <p>COLOR DE LA PINTURA: a designar según catálogo presentado por la empresa. COLOR DEL LAMINADO: a designar según catálogo presentado por la empresa.</p> | |
| <p>Vista Superior</p> | | <p>DETALLES Planchuelas de Apoyo Gancho</p> | |

| PUPITRE BIPERSONAL | | Tipo de Equipamiento Pupitre Bipersonal | Dimensiones: Tapa pupitre 1200mm x 400mm Altura 750mm (desde el nivel del piso hasta el plano de trabajo) |
|---|----------------------|---|--|
| <p>Nota: las medidas y secciones indicadas a título ilustrativo. Sujetas a verificación y ajuste por el contratista. Todas las medidas están expresadas en milímetros</p> | | | |
| <p>Vista Lateral</p> | <p>Vista Frontal</p> | <p>ESTRUCTURA</p> <p>Deberá tener cuatro patas fabricadas en tubo de acero al carbono SAE 1010, laminado en frío, costura invisible, en forma de U invertida, siendo cada U una única pieza, de 1 1/4" (31,75 mm) de diámetro de 1,24 mm de espesor de pared mínimo.</p> <p>El marco de la tapa superior estará fabricado con tubo de acero al carbono SAE 1010 de 1/2" (12,7 mm) de diámetro y 1,24 mm de espesor de pared mínimo, en forma de aro soldado a las patas y dispuesto perimetralmente a la tapa, sin superar su nivel de forma que proteja los bordes de las mismas contra impactos, además tendrá tres planchuelas de 20 mm de ancho x 3 mm de espesor como mínimo, sobre las cuales se apoyará la tapa superior, soldadas a los lados de mayor longitud en todos sus puntos de contacto, con dos perforaciones cada una para tirafondo, con cabeza hexagonal prisioneros a la tapa y no pasantes (dos por cada planchuela).</p> <p>El marco de la Tapa inferior, de las mismas características que la superior, se ubicará a 180mm +/- 5mm contados desde el nivel inferior de la tapa, dejando un espacio de 180 mm entre ambos marcos, además tendrá tres planchuelas de 20mm x 3 mm de espesor como mínimo, sobre las cuales apoyará la tapa porta teclado y mouse, soldadas a los lados de mayor longitud en todos sus puntos de contacto, con dos perforaciones cada una para tirafondos, con cabeza hexagonal prisioneros a la tapa y no pasantes (dos por cada planchuela).</p> <p>El refuerzo de las patas se realizará en tubo de 3/4" de iguales características a las anteriores y se ubicará inclinado a 400 mm desde el nivel del piso a la parte anterior y a 500 mm a la parte posterior. Este refuerzo unirá las cuatro patas mediante soldaduras reforzadas en forma anular, sin escorias, salpicaduras, ni rebabas dejando libre la parte anterior para acceso del alumno.</p> <p>TERMINACIÓN DE LA ESTRUCTURA:</p> <p>Con pintura en polvo termoconvertible por deposición electro estática tipo epoxi horneada a 200/200 grados de 125 micrones de espesor mínimo (normas IRAM 1198), previo tratamiento con desengrasantes y fosfatizantes. Los extremos inferiores de las patas, deberán terminar con doble regatón plástico de alto impacto, uno interno en forma de tapón y otro externo de ajuste.</p> <p>TAPAS:</p> <p>Estarán fabricadas en madera semidura multilaminada de Guatambú o similar, conformados en caliente y de espesor no menor de 15 mm, más un laminado melamínico termoestable (normas IRAM 13360/93) semimate, y de espesor no menor de 0,8 mm, adherida firmemente a la tapa, en toda su superficie, perfectamente lisa, sin bombeos ni imperfecciones mediante encolado sintético, con todos los cantos redondeados, pulidos y encerados perfectamente. La cara inferior de las tapas será lijada y tratada con doble mano de barniz poliuretánico o laca.</p> <p>SOLDADURAS:</p> <p>Todas las soldaduras deberán ser sin poros, sin escorias, sin fisuras, sin rebabas, con prolija terminación.</p> <p>Es la unión de las patas a la estructura, se harán en la cara superior 3 cordones continuos de no menos de 20 mm de longitud equidistantes y en la cara inferior serán longitudinales en todos los puntos de contacto tipo costura continua.</p> <p>La unión de los toques entre tubos será anular con las características de calidad descriptas con anterioridad.</p> <p>El término "invisible" deberá ser interpretado de manera que la terminación sea sin escorias, sin fisuras, sin rebabas y prolijas.</p> <p>COLOR DE LA PINTURA: a designar según catálogo presentado por la empresa. COLOR DEL LAMINADO: a designar según catálogo presentado por la empresa.</p> | |
| <p>Vista Superior</p> | | <p>DETALLES Pasacables</p> | |

PIZZARRA

Tipo de Equipamiento
PIZZARRA

Plano
PA

Denominación
Vistas - Detalle
Escala 1:10

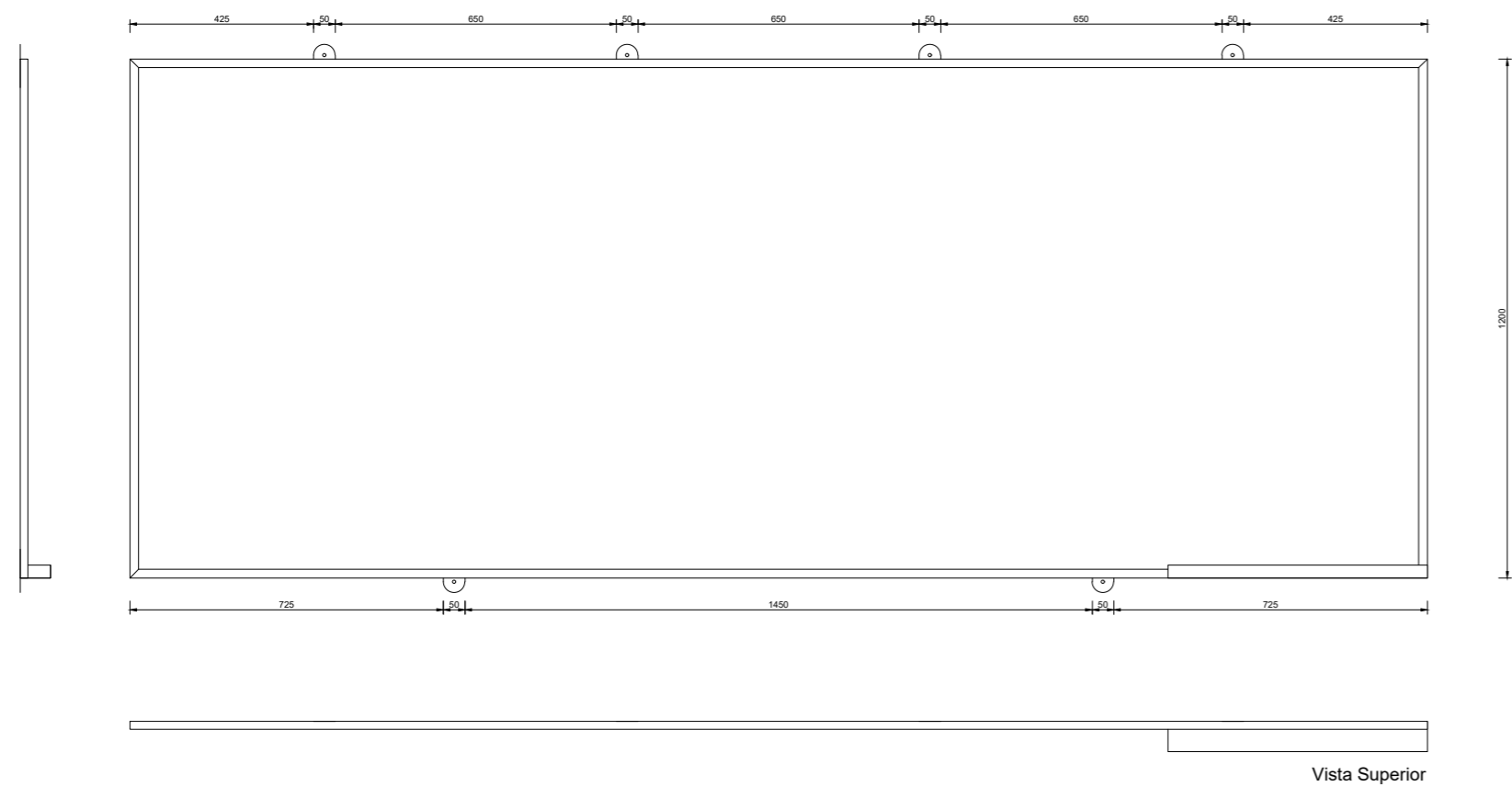
Dimensiones:

Panel de escritura (incluyendo el marco): 1200mm x 3000 mm
Porta fibras - borrador: 600 mm x 70 mm (profundidad)

Nota: las medidas y secciones indicadas a título ilustrativo. Sujetas a verificación y ajuste por el contratista. Todas las medidas están expresadas en milímetros

Sección

Vista Frontal



Materiales

PANEL DE ESCRITURA:

Construido en tablero compensado Fenólico de Primera Calidad de 19mm de espesor mínimo, enchapado en ambas caras con laminado plástico de 1,2mm de espesor, textura especial Pizarrón para Fibra. El marco perimetral será de Aluminio (Perfil en forma de "U").

PORTA FIBRA:

Perfil de aluminio extruido, en forma de "L" acostada o similar. Los bordes tendrán un burlete elástico para eliminar el contacto con los filos laterales y superiores

ELEMENTOS DE FIJACIÓN A LA PARED:

Para su colocación en la pared, poseerá atornilladas en la parte posterior del panel 4 orejas en la parte superior y 2 en la parte inferior, construidas en acero SAE 1010 de 2mm de espesor pintadas con pintura Epoxi en polvo horneada a 200/220° C. Cada oreja de fijación estará vinculada al panel mediante 2 tornillos de 6mm de diámetro, dejando una perforación de 8mm de diámetro en la parte superior para la fijación del panel a la pared.

Se proveerán los tarugos plásticos correspondientes a los tornillos de 8mm de diámetro con cabeza hexagonal para la fijación a la pared.

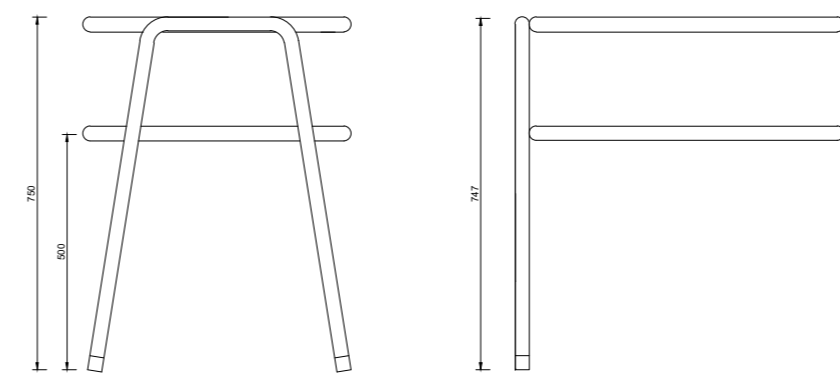
MESA IMPRESORA

Tipo de Equipamiento
Mesa impresora

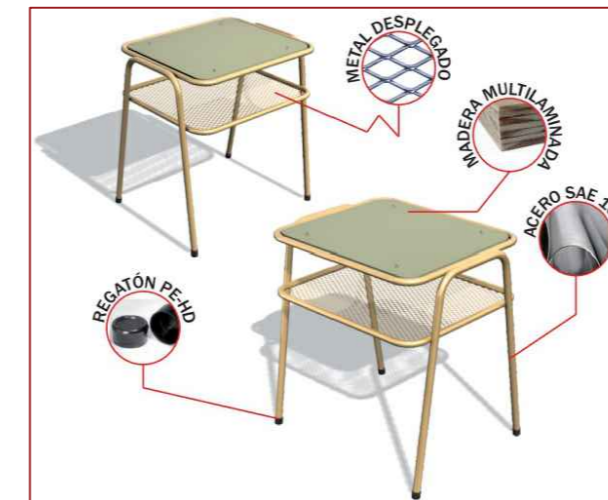
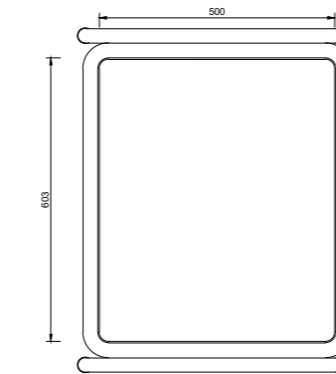
Nota: las medidas y secciones indicadas a título ilustrativo. Sujetas a verificación y ajuste por el contratista. Todas las medidas están expresadas en milímetros

Vista Lateral

Vista Frontal



Vista Superior



Dimensiones: Tapa: 500mm X 600mm +/- 5mm (Sin Incluir el Marco Superior).
Altura Total: 750 mm +/- 5mm (desde el nivel del piso hasta el plano de trabajo).

ESTRUCTURA:

Deberá tener cuatro patas fabricadas en tubo de acero al carbono SAE 1010, laminado en frío, costura invisible, en forma de U invertida, siendo cada U una única pieza, de 1 1/4" (31.75 mm) de diámetro y 1,24 mm de espesor de pared mínimo.
El marco Superior estará fabricado con tubo de acero al carbono SAE 1010 de 7/8" (22.22 mm) de diámetro y 1,24 mm de espesor de pared mínimo, en forma de aro soldado a las patas y dispuesto perimetralmente a la tapa, sin superar su nivel de forma que proteja los bordes de las mismas contra impactos, además tendrá tres planchuelas de 20 mm x 3 mm de espesor como mínimo, sobre las cuales apoyará la tapa, soldadas a los lados de mayor longitud en todos sus puntos de contacto, con dos perforaciones cada una para tirafondos, con cabeza hexagonal prisioneros a la tapa y no pasantes (dos por cada planchuela).
El marco inferior, de las mismas características técnicas que el superior, se ubicará a 200 mm +/- 5 mm contados desde el nivel superior de la tapa, dejando un espacio de 180 mm entre ambos marcos, sobre el que se soldará una malla romboidal de metal desplegado (Acero SAE 1010) en todos los puntos de contacto.

TERMINACIÓN DE LA ESTRUCTURA:

Con pintura en polvo termoconvertible por deposición electro estática tipo Epoxi horneada a 200/220, grados de 125 micrones de espesor mínimo (normas IRAM 1198), previo tratamiento con desengrasantes y fosfatizantes. Los extremos inferiores de las patas, deberán terminar con doble regatón plástico de alto impacto, uno interno en forma de tapón y otro externo de ajuste.

TAPA:

Estará fabricada en madera semidura multilaminada de Guatambú o similar, conformados en caliente y de espesor no menor de 15 mm, más un laminado melamínico termoestable normas IRAM 13360/93 semimate, y de espesor no menor de 0.8 mm, adherida firmemente a la tapa, en toda su superficie, perfectamente lisa, sin bombeos ni imperfecciones mediante encolado sintético, con todos los cantos redondeados, pulidos y encerados perfectamente. La cara inferior de la tapa será lijada y tratada con doble mano de barniz poliuretánico o laca.

SOLDADURAS:

Todas las soldaduras deberán ser sin poros, sin escorias, sin fisuras, sin rebabas, y con prolija terminación.
En la unión de las patas a la estructura, se harán en la cara superior 3 cordones continuos de no menos de 20 mm de longitud equidistantes y en la cara inferior serán longitudinales en todos los puntos de contacto tipo costura continua.
La unión de los topes entre tubos será anular con las características de calidad descriptas con anterioridad.
El término "invisible" deberá ser interpretado de manera que la terminación sea sin escorias, sin fisuras, sin rebabas y prolija.

COLOR DE LA PINTURA: a designar según catalogo presentado por empresa
COLOR DEL LAMINADO: a designar según catalogo presentado por empresa

BIBLIOTECA AMBULANTE

Tipo de Equipamiento
Biblioteca ambulante

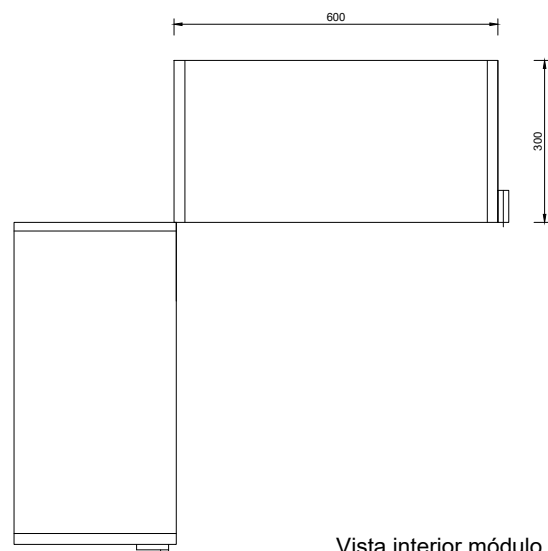
Plano
BA

Denominación
Vistas - Detalle
Escala 1:10

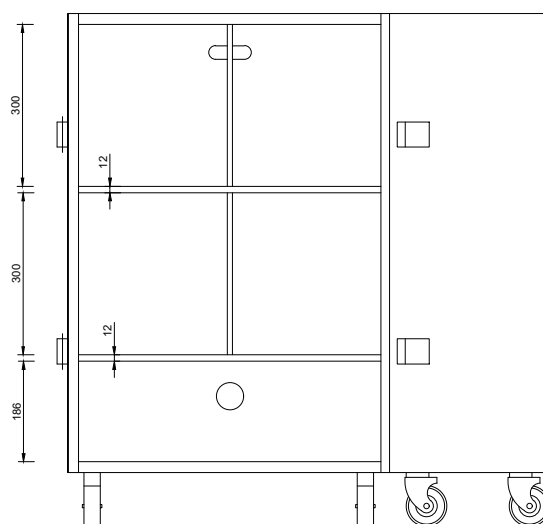
Nota: las medidas y secciones indicadas a título ilustrativo. Sujetas a verificación y ajuste por el contratista. Todas las medidas están expresadas en milímetros

Dimensiones: Altura total (con ruedas): 950mm (+/- 5mm)
Ancho: 600mm (+/- 5mm)
Profundidad: 300mm (+/- 5mm) por módulo

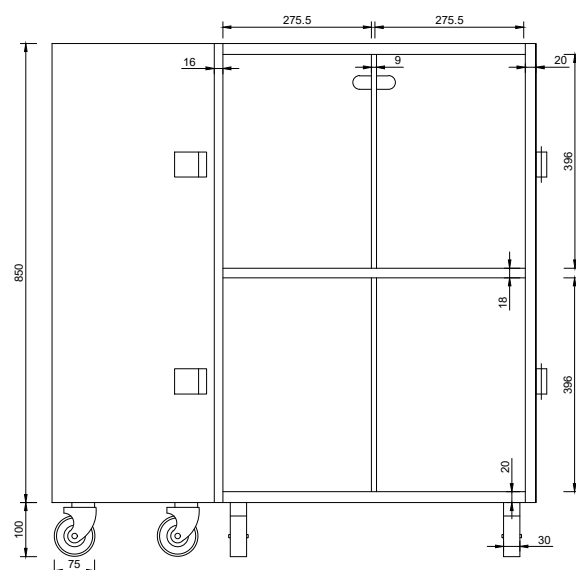
Vista Superior



Vista interior módulo



Vista interior módulo



Estructura

Conformada por 2 módulos. Techo y laterales de MDF de 20mm de espesor recubiertos en ambas caras por un laminado plástico de 0.8 mm de espesor. El piso deberá estar construido por una madera multilaminada dura o semidura de 20mm de espesor recubierto en ambas caras con laminado plástico de 0.8mm. Los fondos serán de MDF no menor de 18mm recubierto en ambas caras con laminado plástico de 0.8 mm de espesor. Los fondos y laterales, piso y techo deberán ir encolados y atornillados o encolados y clavados neumáticamente.

Los cantos serán terminados con PVC alto impacto de color similar al laminado plástico. Los bordes de contacto entre ambos módulos serán terminados con un burlete de material elastómero.

Un módulo llevará un estante de 369mm respecto a la cara superior del piso mueble y un separador vertical ubicado en su parte central.

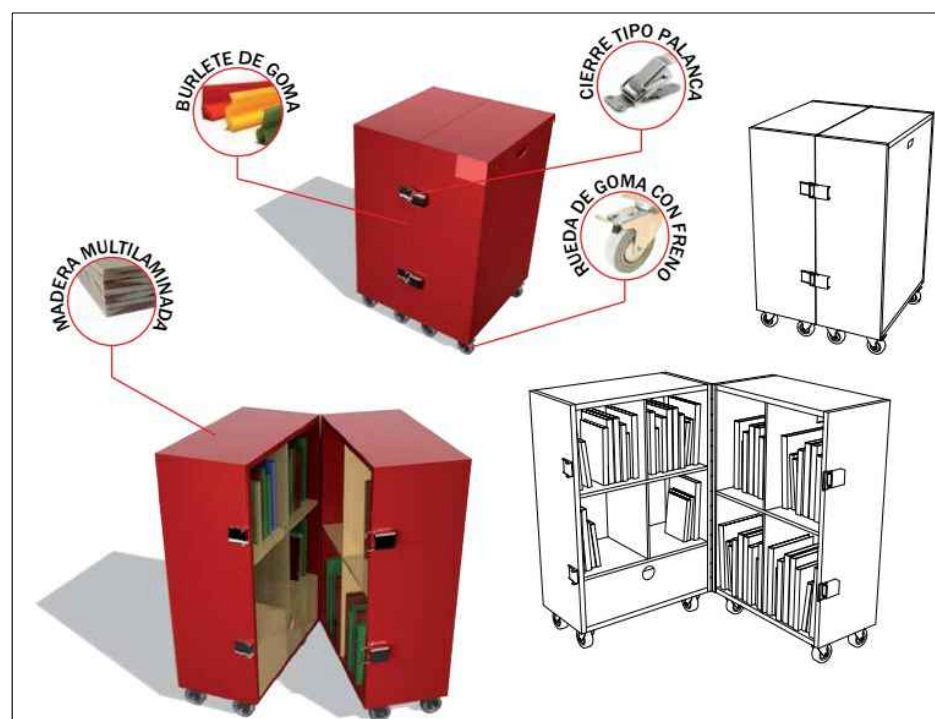
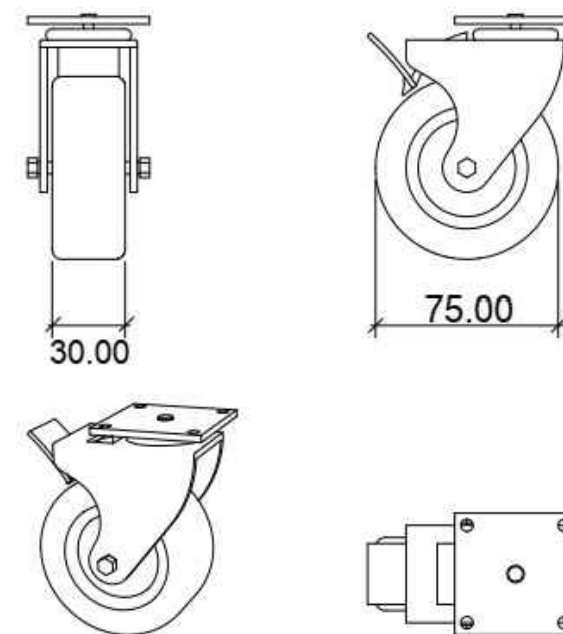
El segundo módulo llevará dos estantes, uno a 186 mm respecto a la cara superior del piso, y el otro a 498mm respecto al mismo nivel. Ambos estantes contarán con un separador vertical ubicado en la parte central. El espacio remanente entre el piso y el estante inferior alojará un cajón cuyo frente tendrá una abertura troquelada en forma circular para la apertura del mismo. Sobre el fondo de cada módulo se deberá prever una abertura troquelada a modo de manija para su traslado (con cantos redondeados, piludos y laqueados).

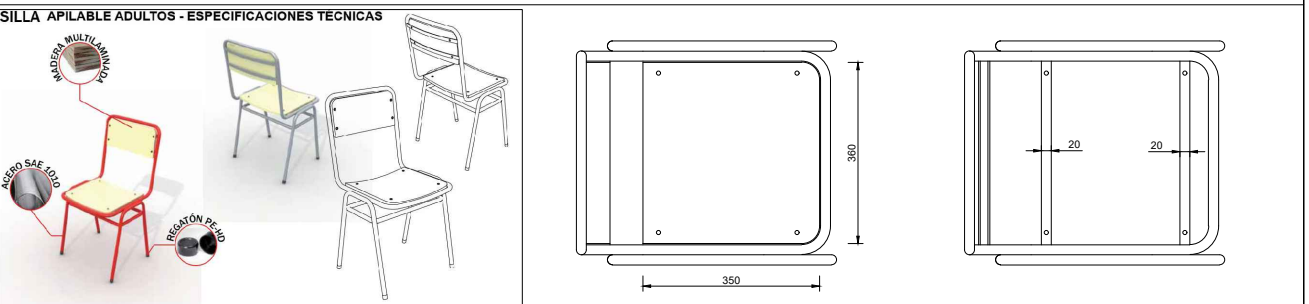
El estante del primer módulo estará construido en MDF de 18 mm de espesor, mientras que los del segundo serán construídos MDF de 12 mm de espesor. Todos los separadores verticales serán de 9 mm de espesor construídos en el mismo material. Todos los estantes como los separadores serán revestidos en ambas caras y en sus cantos con laminado plástico de 0.8 mm de espesor. Deberán ir encolados y atornillados o encolados y clavados de forma neumática.

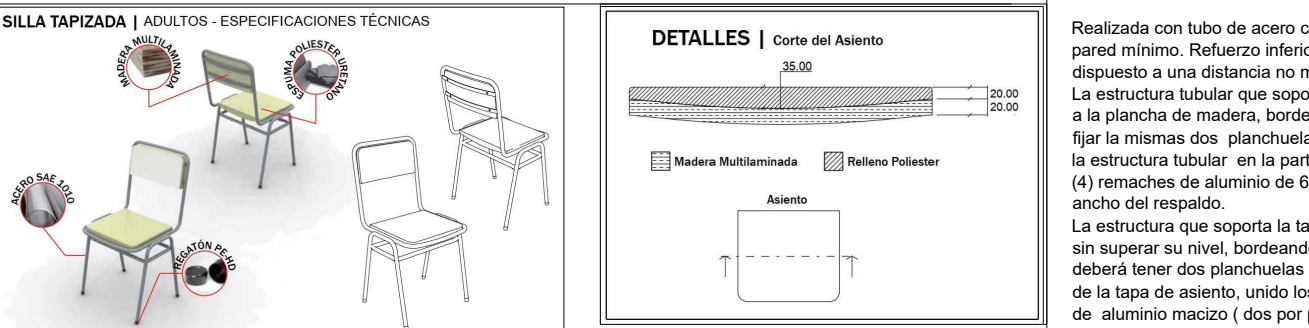
Los dos módulos se deberán plegar, quedando enfrentados y perfectamente cerrados los dos frentes, para dicho fin se colocarán bisagras del tipo piano a lo largo de todo el frente (850mm). Como elemento de cierre, se instalarán sobre el lateral opuesto a las bisagras dos cierres tipo "Palanca" con cerradura o pasador para candado (en el último caso se proveerán dos candados), ubicados a no más de 200mm del piso y techo del mueble.

Cada módulo tendrá en su parte inferior cuatro ruedas de 75 mm de diámetro y 30mm de ancho, horquilla base giratoria, con frente doble acción (en dos de las cuatro de cada módulo). La horquilla, freno y bulón deberán ser zincados. Las ruedas deberán tener una resistencia de 70 kg cada una como mínimo.

DETALLES | RUEDA

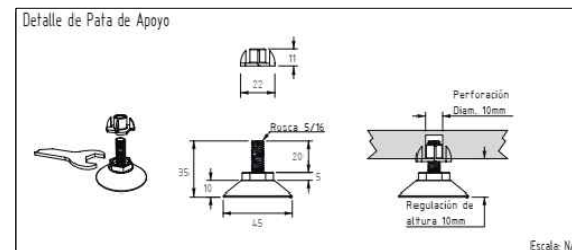
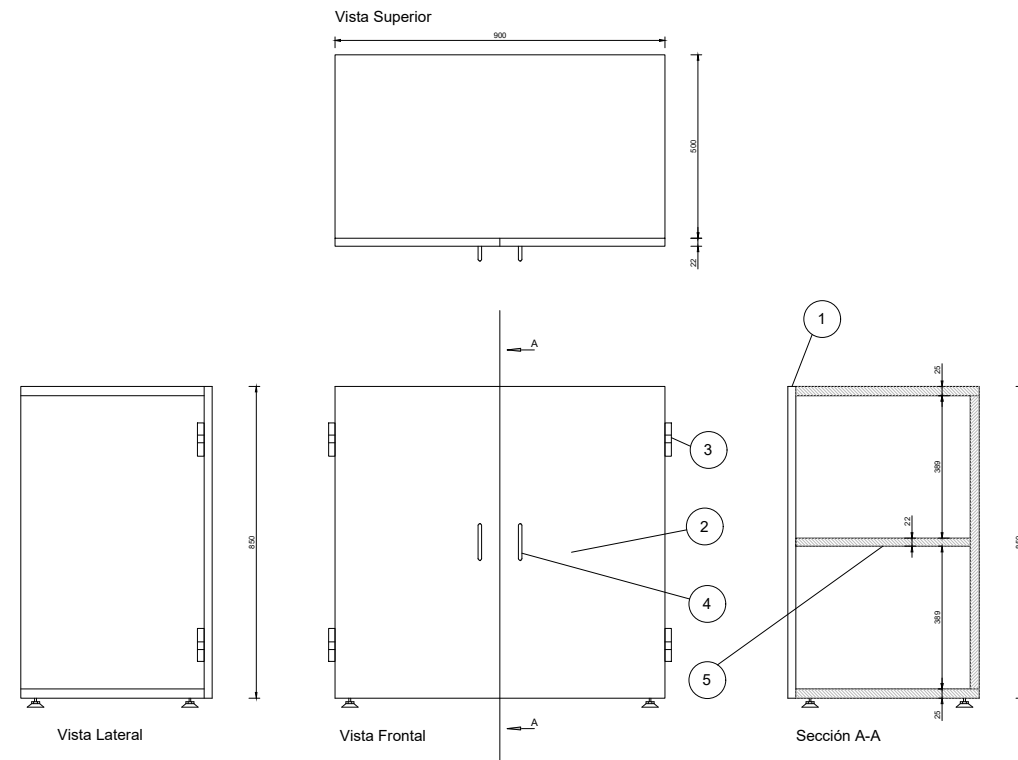


| SILLA ADULTO | Tipo de Equipamiento Silla Apilable Adulto | Plano SA-A | Denominación Plano de Equipamiento Escala 1:10 | Especificaciones | | |
|--|---|---------------|--|---|--|--|
| Nota: las medidas y secciones indicadas a título ilustrativo. Sujetas a verificación y ajuste por el contratista. Todas las medidas están expresadas en milímetros | | | | | | |
| <p>SILLA APILABLE ADULTOS - ESPECIFICACIONES TÉCNICAS</p>  | | | | <p>Estructura</p> <p>Realizada con tubo de acero carbonado, patas, soporte del asiento y respaldo en tubo de 1" x 1.24mm de espesor de pared mínimo. Refuerzo inferior en tubo de 7/8" x 1.24mm de espesor mínimo de pared, emblocando las cuatro patas, dispuesto a una distancia no menor de 80mm del borde inferior de la tapa asiento.</p> <p>La estructura tubular que soporta el respaldo estará dispuesta en sus partes laterales y superior, perimetralmente a la plancha de madera, bordeándola sin superar su nivel, de manera de protegerla contra golpes y contendrá para fijar la mismas dos planchuelas de hierro de 20mm de ancho x 3 mm de espesor como mínimo, las que vincularán la estructura tubular en la parte lateral mediante soldaduras. A las que se fijará la plancha respaldo a través de cuatro (4) remaches de aluminio de 6 mm dos por planchuela). Estas planchuelas tendrán una longitud igual al ancho del respaldo.</p> <p>La estructura que soporta la tapa asiento de la silla estará dispuesta en sus partes laterales y frente perimetralmente sin superar su nivel, bordeando la plancha de madera multilaminada de manera de protegerla contra golpes, además deberá tener dos planchuelas de 20mm de ancho x 3 mm de espesor como mínimo, que acompañará la curvatura de la tapa de asiento, unido los laterales. Las planchuelas se fijará a la tapa asiento mediante cuatro (4) remaches de aluminio macizo (dos por planchuelas) o llevarán tirafondos, con cabeza hexagonal prisioneros a la tapa y no pasantes. La base llevará doble mano de barniz poliuretánico o laca.</p> | | <p>Factor ergonómico (Asiento)</p> <p>La curvatura del asiento será del 4% al 6% del ancho del tablero y con una inclinación con respecto a la horizontal de 3° y tendrá una tolerancia de +/- 5%.</p> <p>Factor ergonómico (respaldo)</p> <p>La curvatura del respaldo será del 5% al 9% del ancho del tablero. Inclinación hacia atrás de 100° a partir del asiento y tendrá una tolerancia de +/- 5%.</p> |
| | | | | <p>Protección -Terminación</p> <p>Con pintura en polvo termoconvertible por deposición electro estática tipo Epoxi homeada a 200/220° de 125 micrones, de espesor mínimo (norma IRAM 1198),previo tratamiento con desengrasantes y fosfatizantes. Los extremos inferiores de las patas, deberán terminar con doble regatón plástico de alto impacto, uno interno en forma de tapón y otro extremo de ajuste.</p> | | <p>Soldaduras</p> <p>Todas las soldaduras deberán ser sin poros, sin escorias, sin fisuras, sin rebabas, y con prolija terminación. En la unión de las patas a la estructura, se harán en la cara superior tres cordones continuos de no menos de 20mm de longitud equidistantes y en la cara inferior serán longitudinales en todos los puntos de contacto tipo costura continua. La unión de los topes entre tubos será anular con las características de calidad descritas con anterioridad. El término "invisible" deberá ser interpretado de manera que la terminación sea sin escorias, sin fisuras, sin rebabas y prolija.</p> |
| | | | | <p>ASIENTO Y RESPALDO</p> <p>Asiento de 360mm x 350mm, diseño anatómico, dispuesto a una altura desde el piso de 430mm. Respaldo de 360mm x 180mm. Ambos fabricados con madera semidura multilaminada de guatambú o similar de espesor no menor de 15mm más un laminado plástico decorativo termoestable de color claro mate, de espesor no menor de 0.8mm (normas IRAM 13360 / 93), adherida firmemente a la tapa, en toda su superficie (ambos lados), perfectamente lisa, sin bombeos ni imperfecciones mediante encolado sintético, con todos los cantos redondeados, pulidos y encerados perfectamente. La cara inferior de la tapa será lijada y tratada con doble mano de barniz poliuretánico o laca , mientras que la cara posterior del respaldo deberá tener el mismo laminado plástico que las superficies.</p> | | <p>COLOR DE LA PINTURA : a designar según catalogo presentado por la empresa.</p> <p>COLOR DEL LAMINADO: a designar según catalogo presentado por la empresa.</p> |

| SILLA TAPIZADA | Tipo de Equipamiento Silla Tapizada Adulto | Plano ST-A | Denominación Plano de Equipamiento Escala 1:10 | Especificaciones | | |
|--|---|---------------|--|---|--|--|
| Nota: las medidas y secciones indicadas a título ilustrativo. Sujetas a verificación y ajuste por el contratista. Todas las medidas están expresadas en milímetros | | | | | | |
| <p>SILLA TAPIZADA ADULTOS - ESPECIFICACIONES TÉCNICAS</p>  | | | | <p>Estructura</p> <p>Realizada con tubo de acero carbonado, patas, soporte del asiento y respaldo en tubo de 1" x 1.24mm de espesor de pared mínimo. Refuerzo inferior en tubo de 7/8" x 1.24mm de espesor mínimo de pared, emblocando las cuatro patas, dispuesto a una distancia no menor de 80mm del borde inferior de la tapa asiento.</p> <p>La estructura tubular que soporta el respaldo estará dispuesta en sus partes laterales y superior, perimetralmente a la plancha de madera, bordeándola sin superar su nivel, de manera de protegerla contra golpes y contendrá para fijar la mismas dos planchuelas de hierro de 20mm de ancho x 3 mm de espesor como mínimo, las que vincularán la estructura tubular en la parte lateral mediante soldaduras. A las que se fijará la plancha respaldo a través de cuatro (4) remaches de aluminio de 6 mm dos por planchuela). Estas planchuelas tendrán una longitud igual al ancho del respaldo.</p> <p>La estructura que soporta la tapa asiento de la silla estará dispuesta en sus partes laterales y frente perimetralmente sin superar su nivel, bordeando la plancha de madera multilaminada de manera de protegerla contra golpes, además deberá tener dos planchuelas de 20mm de ancho x 3 mm de espesor como mínimo, que acompañará la curvatura de la tapa de asiento, unido los laterales. Las planchuelas se fijará a la tapa asiento mediante cuatro (4) remaches de aluminio macizo (dos por planchuelas) o llevarán tirafondos, con cabeza hexagonal prisioneros a la tapa y no pasantes. La base llevará doble mano de barniz poliuretánico o laca.</p> | | <p>Factor ergonómico (Asiento)</p> <p>La curvatura del asiento será del 4% al 6% del ancho del tablero y con una inclinación con respecto a la horizontal de 3° y tendrá una tolerancia de +/- 5%.</p> <p>Factor ergonómico (respaldo)</p> <p>La curvatura del respaldo será del 5% al 9% del ancho del tablero. Inclinación hacia atrás de 100° a partir del asiento y tendrá una tolerancia de +/- 5%.</p> |
| | | | | <p>Protección -Terminación</p> <p>Con pintura en polvo termoconvertible por deposición electro estática tipo Epoxi homeada a 200/220° de 125 micrones, de espesor mínimo (norma IRAM 1198),previo tratamiento con desengrasantes y fosfatizantes. Los extremos inferiores de las patas, deberán terminar con doble regatón plástico de alto impacto, uno interno en forma de tapón y otro extremo de ajuste.</p> | | <p>Soldaduras</p> <p>Todas las soldaduras deberán ser sin poros, sin escorias, sin fisuras, sin rebabas, y con prolija terminación. En la unión de las patas a la estructura, se harán en la cara superior tres cordones continuos de no menos de 20mm de longitud equidistantes y en la cara inferior serán longitudinales en todos los puntos de contacto tipo costura continua. La unión de los topes entre tubos será anular con las características de calidad descritas con anterioridad. El término "invisible" deberá ser interpretado de manera que la terminación sea sin escorias, sin fisuras, sin rebabas y prolija.</p> |
| | | | | <p>ASIENTO Y RESPALDO</p> <p>Asiento de 360mm x 350mm, diseño anatómico, dispuesto a una altura desde el piso de 430mm. Respaldo de 360mm x 180mm. Ambos fabricados con madera semidura multilaminada de guatambú o similar de espesor no menor de 15mm con relleno de espuma de Poliester Uretano de 20mm de espesor como mínimo y 40mm de espesor como máximo, tapizados íntegramente en cuero ecológico o tela vinílica de 2 mm d espesor como mínimo.</p> | | <p>COLOR DE LA PINTURA : a designar según catalogo presentado por la empresa.</p> <p>COLOR DEL LAMINADO: a designar según catalogo presentado por la empresa.</p> |

| | | | |
|--------------------|---|---------------|---|
| MUEBLE BAJO | Tipo de Equipamiento Equipamiento- Mueble bajo | Plano A-00 | Denominación Plano de Equipamiento Escala s/c |
|--------------------|---|---------------|---|

Nota: las medidas y secciones indicadas a título ilustrativo. Sujetas a verificación y ajuste por el contratista. Todas las medidas están expresadas en milímetros



Materiales

Patas Regulables en altura que aseguren un despeje de por lo menos 25 mm respecto al nivel del piso terminado.

Estructura de Melamina base MDF de 25 mm de espesor. Puertas en Melamina base MDF 22mm de espesor. Todos los bordes serán terminados colocando tapacantos con alma de PVC o ABS color similar a la Melamina.

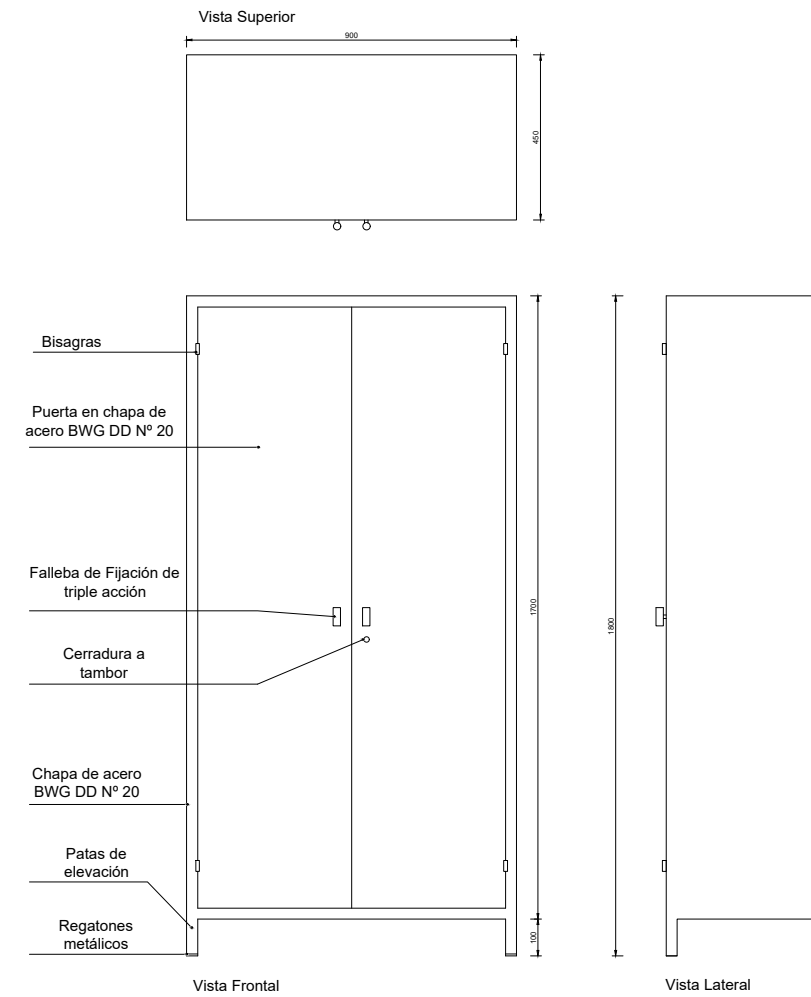
Bisagra tipo cazoleta > 2 por puerta (peso de soporte mínimo > 20 kg. por c/u)

Herrajes tipo manijas en ambas puertas. Sistema de cierre por cerradura con falleba triple acción en una puerta y traba inferior- superior en la otra.

| Número | Denominación | Material | Cantidad |
|--------|------------------------|------------------------------------|----------|
| 1 | Estructura | Melamina base MDF 25 mm de espesor | 1 |
| 2 | Puertas | Melamina base MDF 22 mm de espesor | 2 |
| 3 | Bisagras Tipo Cazoleta | Acero zincado | 4 |
| 4 | Herrajes | | 2 |
| 5 | Estante | Melamina base MDF 22 mm de espesor | 1 |

| | | | |
|----------------|--|----------------|---|
| ARMARIO | Tipo de Equipamiento Equipamiento- Armario Metálico | Plano AM-00 | Denominación Plano de Equipamiento Escala s/c |
|----------------|--|----------------|---|

Nota: las medidas y secciones indicadas a título ilustrativo. Sujetas a verificación y ajuste por el contratista. Todas las medidas están expresadas en milímetros



Dimensiones: Altura total 1800mm (+/- 5mm) desde el nivel de piso
Ancho: 900mm (+/- 5mm)
Profundidad: 450 mm (+/- 5mm) por módulo

Estructura

Construido en chapa de acero BWG Doble Decapado N°20 en el cuerpo (laterales, fondo, techo, piso y puertas). Su armado se realizará mediante soldadura, cada lateral tendrá refuerzos los cuales funcionarán como guías porta estantes, estos construidos en chapa de acero BWG Doble Decapado N° 18 con costillas de refuerzo. Llevará cuatro patas de chapa reforzadas de 100mm de altura. Presentará regatones metálicos regulables en los extremos.

Terminación de la Estructura

Con pintura termoconvertible por deposición electro estática tipo Epoxi horneada a 200/220°, previo tratamiento con desengrasantes y fosfatizantes.

Puertas

Dos puertas batientes, con costillas de refuerzo en su lado interno, sistema a falleba triple acción con manijas de fundición pintado y cerradura a tambor (Tipo Yale). Cada puerta se vinculará a la estructura mediante 2 bisagras de 100mm de alto y 8 mm de diámetro.

Estantes

Tres estantes regulables construidos en chapa de acero BWG Doble Decapado N° 20 con triple doblez en el frente y parte trasera, doble en los laterales. Cada uno llevará un refuerzo longitudinal hecho con chapa de acero DD N° 18, con perfil tipo omega de 20mm de altura.

Soldadura

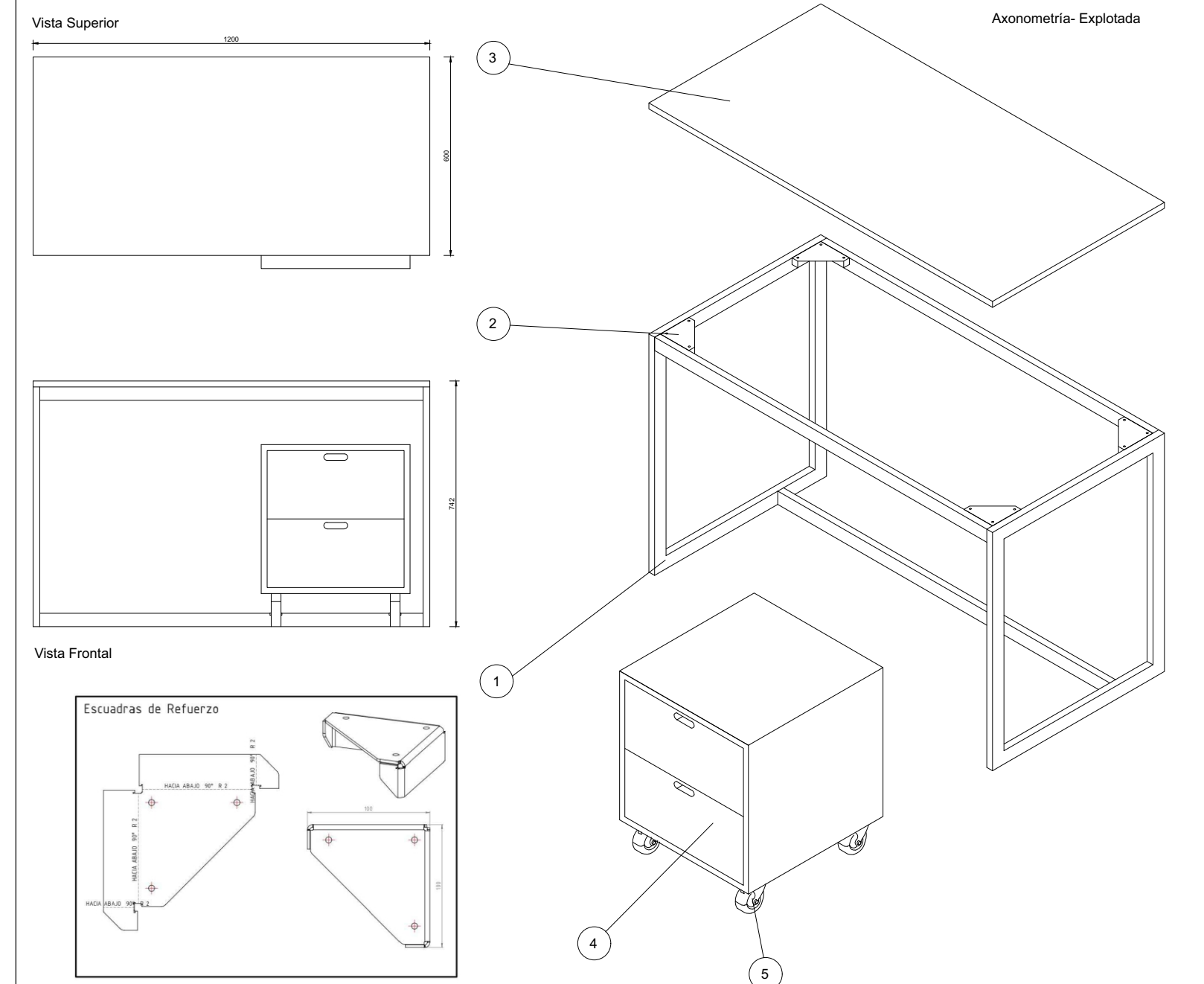
Todas las soldaduras deberán ser sin poros sin escorias, sin fisuras, sin rebabas, con prolija terminación. En las uniones longitudinales se deberá prever una soldadura por arco y por punto colocando las mismas a no más de 30cm una de otra.

Plástico / Aluminio

Color de la pintura gris claro

| | | | |
|-------------------|---|------------------|---|
| ESCRITORIO | Tipo de Equipamiento Equipamiento-Escritorio | Plano A-00-01 | Denominación Plano de Equipamiento Escala s/c |
|-------------------|---|------------------|---|

Nota: las medidas y secciones indicadas a título ilustrativo. Sujetas a verificación y ajuste por el contratista. Todas las medidas están expresadas en milímetros.



Materiales

Escuadras de refuerzo en chapa plegada de 2.1mm de espesor soldadas a la estructura (adoptando su misma terminación)

Estructura en Perfil de acero al carbono (SAE 1010) 40mm x20mm 1.24mm de espesor soldado (Soldadura invisible mediante técnica MIG-MAG), la terminación será color blanca mediante pintura EPOXI termoconvertible horneada 200° / 220° C

Tapa y Cajonera construídas ambas en melamina base MDF con todos sus cantos cubiertos mediante tapacantos con alma de PVC o ABS)

Ruedas en la cajonera móvil de 75mm de diámetro, altura total 100 mm que soporten un peso de 40kg mínimo por rueda.

| Número | Denominación | Material | Cantidad |
|--------|-----------------------|--|----------|
| 1 | Estructura | Perfil de acero tipo SAE 1010 40mm x 20mm 1.24 mm de espesor | 1 |
| 2 | Escuadras de Refuerzo | Chapa de acero tipo SAE 1010 2.1mm de espesor | 4 |
| 3 | Tapa | Melamina base MDF 22 mm de espesor | 1 |
| 4 | Cajonera | Melamina base MDF 22 mm de espesor | 1 |
| 5 | Ruedas | | 4 |

| |
|--|
| Dimensiones: Tapa 1200mm x 700mm Altura 750mm (desde el nivel del piso hasta el plano de trabajo) |
|--|

Estructura
Será en su totalidad de caño estructural de sección rectangular acero SAE 1010, de 40mm x 20mm de lado y 1.24mm de espesor de pared mínimo. Las cuatro patas configurarán 2 pórticos de 700mm x 750mm con un travesaño de refuerzo a los 370mm del piso. Asimismo, en la parte superior, los pórticos se vincularán entre sí con 2 largueros quedando conformado un rectángulo de 1200 mm x 700mm, a 480mm respecto al frente del escritorio se ubica un tercer larguero que une los pórticos.

La superficie de trabajo o tapa se sujetará a la estructura por medio de 4 planchuelas de 2mm de espesor en forma de triángulo de 50mm de lado.

Terminación de la Estructura
Con pintura en polvo termoconvertible por deposición electro estática tipo EPOXI horneada a 200/220° de 125 micrones de espesor mínimo (normas IRAM 1198), previo tratamiento con desengrasantes y fosfatizantes. Los extremos inferiores de las patas, deberán terminar con doble regatón plástico de alto impacto, uno interno en forma de tapón y otro externo de ajuste.

Tapa y cajonera
Estará fabricada en madera semidura multilaminada de Guatambú o similar, con conformados en caliente y de espesor no menor de 18 mm, y para la cajonera y sus cajones no menor a 12 mm; más un laminado melamínico termoestable normas IRAM 13360 / 93 semimate, y de espesor menor de 0.8 mm, adherida firmemente a la tapa, la cajonera y frente de cajones en toda su superficie, perfectamente lisa, sin bombes ni imperfecciones mediante encolado sintético

Los bordes del mueble podrán terminar con PVC de alto impacto de color similar al del laminado plástico. La cara inferior de la tapa, así como las caras internas de la cajonera y el interior de los cajones, será lijada y tratada con doble mano de barniz poliuretánico o lacas.

La tapa del escritorio se vinculará a la estructura mediante tirafondos de cabeza hexagonal no pasantes de 6 mm de diámetro.

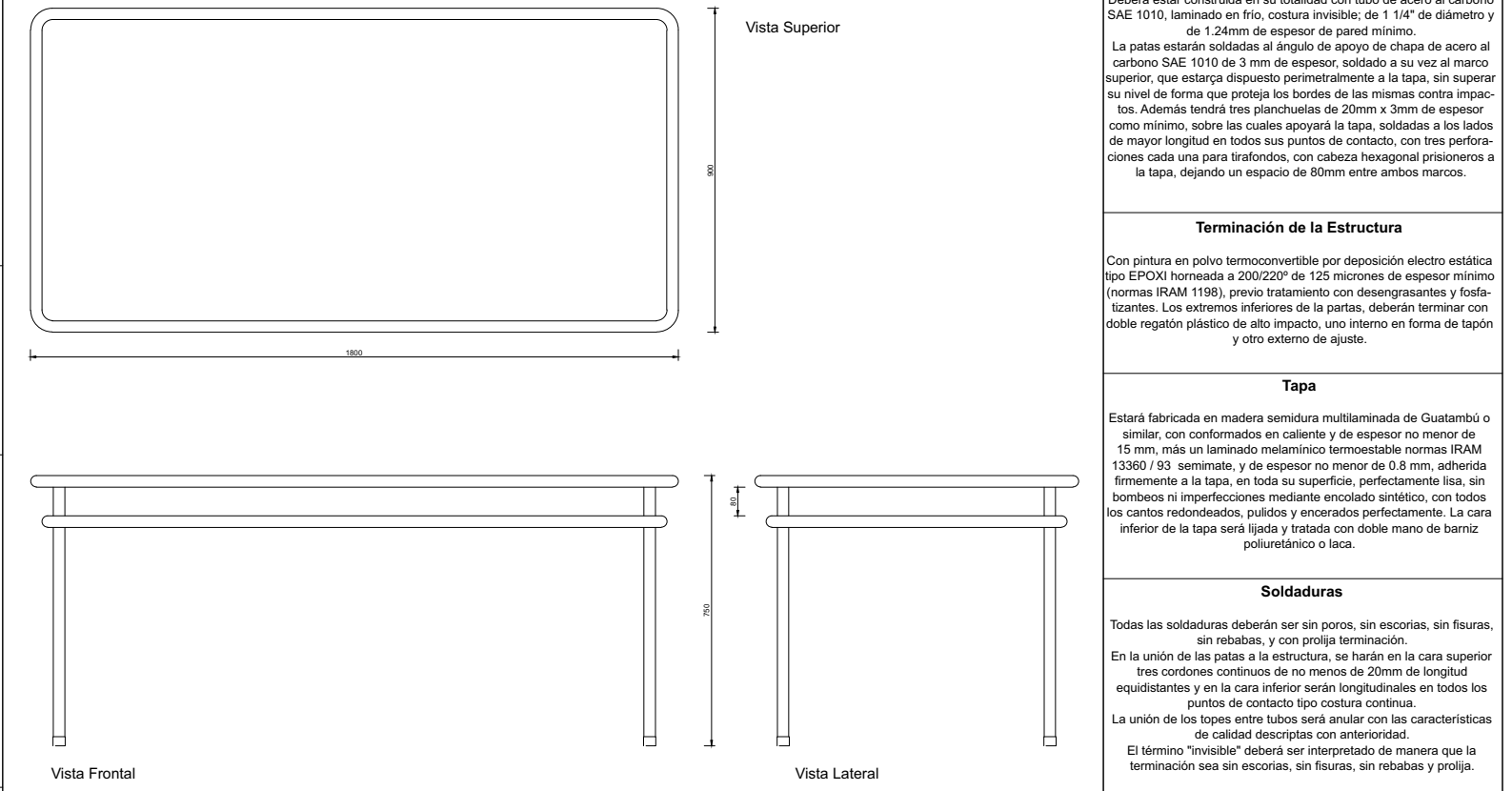
Cajones
Levarán tiradores cuyo diseño no presente bordes salientes con aristas pronunciadas. Uno de los cajones deberá contar con cerradura de seguridad.

Soldaduras
Todas las soldaduras deberán ser sin poros, sin escorias, sin fisuras, sin rebabas, y con prolija terminación. Se harán en todos los puntos de contacto.

COLOR DE LA PINTURA : a designar según catalogo presentado por la empresa.
COLOR DEL LAMINADO: a designar según catalogo presentado por la empresa.

| | | | |
|--------------------------------|---|--------------|---|
| MESA RECTANGULAR GRUPAL | Tipo de Equipamiento Mesa rectangular grupal | Plano MRG | Denominación Vistas - Detalle Escala s/ |
|--------------------------------|---|--------------|---|

Nota: las medidas y secciones indicadas a título ilustrativo. Sujetas a verificación y ajuste por el contratista. Todas las medidas están expresadas en milímetros.

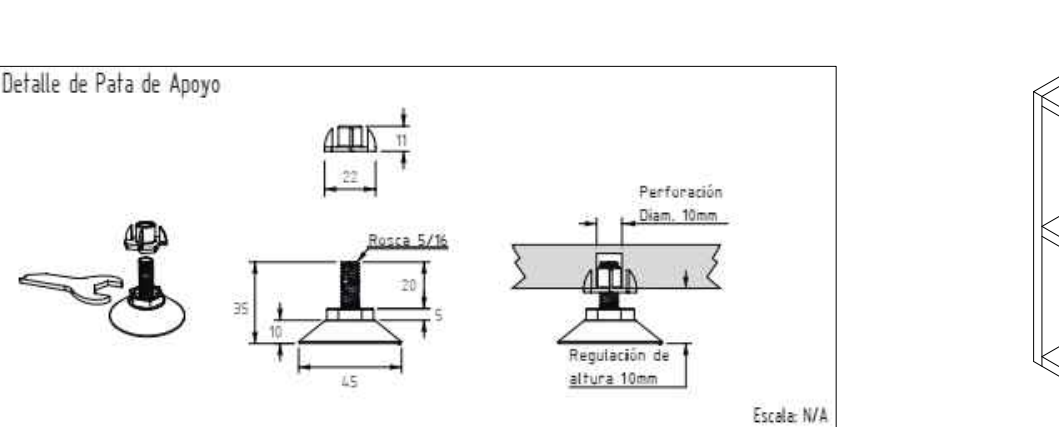
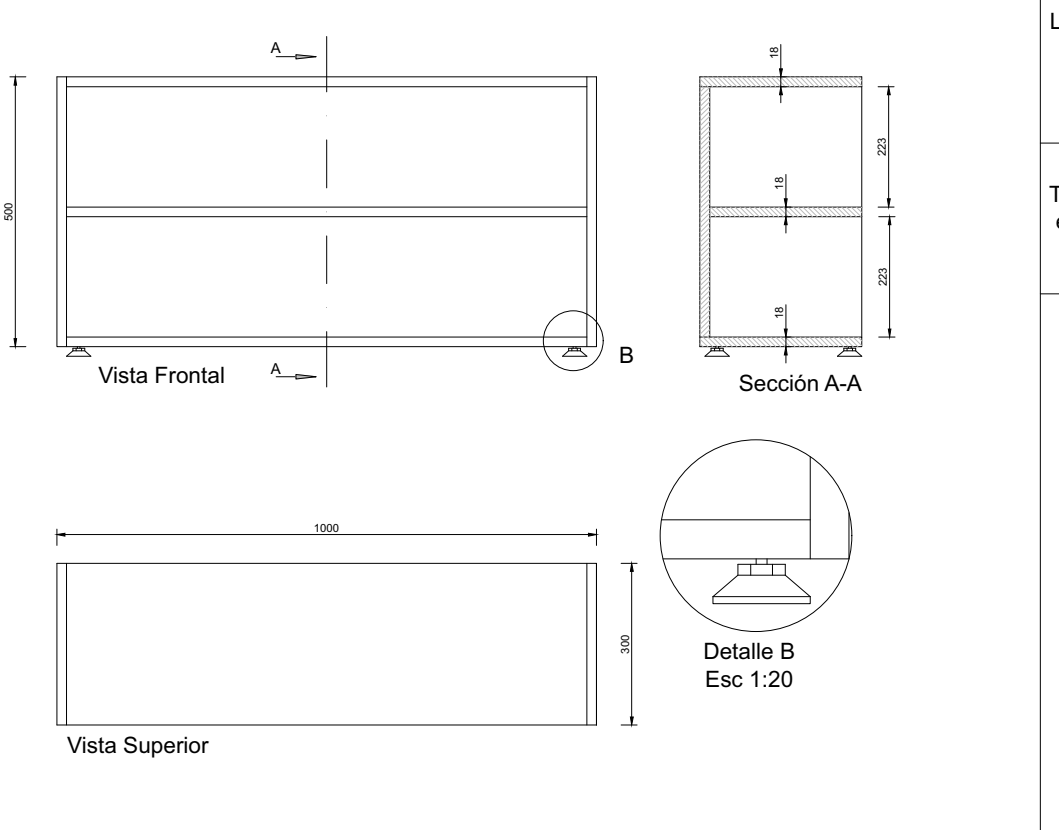


COLOR DE LA PINTURA : a designar según catalogo presentado por la empresa.
COLOR DEL LAMINADO: a designar según catalogo presentado por la empresa.



| | | | |
|------------|--|-----------------|---|
| ED1 | Tipo de Equipamiento Estantería Exhibidora para material didáctico -ED1 | Plano ED1-01 | Denominación Plano de Equipamiento Escala s/c |
|------------|--|-----------------|---|

Nota: las medidas y secciones indicadas a título ilustrativo. Sujetas a verificación y ajuste por el contratista. Todas las medidas están expresadas en milímetros.



| | |
|-------------------------|---|
| Materiales ED1 | |
| Laterales | Madera Multilaminada Guatambú de 18 mm de espesor con los bordes enchapados y pulidos. Terminación : hidrolaca o Barniz Poliuretánico (2 manos con lijado entre manos) |
| Tapas y estantes | Melamina blanca base MDF o MDF con terminación de pintura poliuretánica blanca de 18mm de espesor. Los bordes deberán estar pulidos o enchapados según corresponda. |

