

ANEXO 2
PLIEGO DE BASES Y CONDICIONES GENERALES
PARA LA CONTRATACION DE OBRAS DE INFRAESTRUCTURA ESCOLAR
FINANCIADAS POR EL MINISTERIO DE EDUCACION DE LA NACION
MEDIANTE LICITACION PÚBLICA

INDICE

1.-	ASPECTOS GENERALES	6
1.1	Alcances del presente pliego y régimen legal	6
1.2	Glosario	6
1.3	Interpretación de los documentos de la Licitación	9
1.4	Consultas y aclaraciones	9
1.5	Plazos	10
1.6	Sistema de contratación	10
2.-	REDETERMINACION DE PRECIOS	11
3.-	DE LAS OFERTAS	14
3.1	Condiciones y forma de presentación de la propuesta	14
3.1.1	Carpeta A: Requisitos legales y contables de presentación	15
3.1.2	Carpeta B: Requisitos para la evaluación de la capacidad empresarial, técnica y económico-financiera	19
3.1.3	Carpeta C: Requisitos técnicos	21
3.1.4	Propuesta económica	22
3.2	Gravámenes	23
3.3	Mantenimiento de las ofertas	23
3.4	Inhabilitados para la presentación	23
4.-	APERTURA DE LAS OFERTAS	24
4.1	Acto de apertura de las ofertas	24
4.2	Modificaciones y ampliación de la información	24
4.3	Inadmisibilidad de las ofertas	25
4.4	Oferta única	25
4.5	Licitación fracasada	25
4.6	Empate de ofertas	26
5.-	ADJUDICACION DE LA LICITACION	26
5.1	Comisión de Preadjudicación	26
5.2	Propuesta admisible	27

5.3	Preadjudicación	29
5.3.1	Dictamen	29
5.3.2	Impugnaciones	29
5.4	Adjudicación	30
5.5	Control de la Dirección General de Infraestructura	30
5.5.1	Control <i>ex ante</i>	30
5.5.2	Control <i>ex post</i>	31
6.-	CONDICIONES GENERALES DEL CONTRATO	31
6.1	Requisitos a cumplir por el Adjudicatario para la firma del Contrato	31
6.2	Garantía de cumplimiento del Contrato	32
6.3	Revocación de la Adjudicación	32
6.4	Formalización del Contrato	33
6.5	Domicilios legales de las partes y notificaciones	33
6.6	Documentación contractual y su prelación	33
6.7	Divergencias en la interpretación de la documentación contractual	35
6.8	Cesión del Contrato	35
6.9	Acopio	35
6.10	Vigencia del Contrato	36
6.11	Responsabilidad por infracciones	36
6.12	Invariabilidad de los precios contractuales	36
6.13	Daños y perjuicios ocasionados por el Contratista	36
6.14	Garantía de materiales y trabajo	37
7.-	INSPECCION DE LAS OBRAS	37
7.1	Inspección de los trabajos	37
7.2	Atribuciones de la Inspección	38
7.3	Libros de uso obligatorio en obra	38
7.3.1	Libro de Ordenes de Servicio	39
7.3.2	Libro de Notas de Pedido	40
7.3.3	Libro Diario	40
7.4	Significación y alcance de las Ordenes de Servicio	40
7.5	Documentos que el Contratista debe guardar en la obra	41
8.-	EL CONTRATISTA, SUS REPRESENTANTES Y SU PERSONAL	41

8.1	Representante Técnico del Contratista	41
8.2	Personal del Contratista	42
8.3	Cumplimiento de la legislación laboral y previsional	43
8.4	Seguridad, higiene y accidentes de trabajo	43
9.-	EJECUCION DE LA OBRA	44
9.1	Ejecución de la obra por el Contratista	44
9.2	Iniciación de la obra	44
9.3	Plazo de ejecución de la obra	45
9.4	Prórroga del plazo para la ejecución de la obra	45
9.5	Suspensión del plazo de ejecución de la obra	46
9.6	Seguros	47
9.6.1	Seguros obligatorios	47
9.7	Prestaciones para la Inspección	48
9.8	Insumos para la inspección	49
9.9	Terraplenamiento y compactación del terreno	49
9.10	Replanteo de la obra	49
9.11	Obrador	49
9.12	Carteles	50
9.13	Cierre de las obras	50
9.14	Vigilancia de las obras	51
9.15	Alumbrado, señalamiento y prevención de accidentes	51
9.16	Agua para la construcción	52
9.17	Energía eléctrica para la construcción	52
9.18	Materiales, abastecimiento, aprobación, ensayos y pruebas	52
9.19	Calidad de las obras a ejecutar	53
9.20	Vicios en los materiales y obras	53
9.21	Obras ocultas	54
9.22	Extracciones y demoliciones	54
9.23	Unión de las obras nuevas con las existentes. Arreglo de desperfectos	54
9.24	Limpieza de la obra	55
9.25	Equipo mínimo para la ejecución de la obra	55
9.26	Interpretación de documentos técnicos	56
9.27	Trabajos nocturnos y en días domingo o festivos	56
9.28	Trabajos ejecutados con materiales de mayor valor o sin orden	57

9.29	Derechos y obligaciones del Contratista con respecto a las empresas de servicios públicos	57
9.30	Placa inaugural	57
10.-	ALTERACIONES DE LAS CONDICIONES ORIGINALES DEL CONTRATO	58
10.1	Alteraciones del Contrato	58
10.2	Balance de economías y demasías	59
10.3	Modificaciones del Plan de Trabajos y Curva de Inversiones	59
11.-	MEDICION, CERTIFICACION Y PAGO	60
11.1	Normas de medición	60
11.2	Medición de la obra	60
11.3	Medición de trabajos que quedarán ocultos	61
11.4	Medición de trabajos imprevistos y modificaciones	61
11.5	De los certificados	61
11.6	Fondo de Reparación	62
11.7	Pago de los certificados	62
11.8	Retención sobre la obra	63
12.-	RECEPCION DE LAS OBRAS	63
12.1	Pruebas para la recepción provisional	63
12.2	Manual de operación y mantenimiento	64
12.3	Documentación técnica conforme a la obra ejecutada	64
12.4	Recepción Provisional	65
12.5	Recepciones parciales	66
12.6	Recepción provisional automática por inacción del comitente	67
12.7	Plazo de conservación	67
12.8	Recepción definitiva de la obra	68
12.9	Liquidación final de la obra	68
12.10	Devolución del fondo de Reparación	69
13.-	RESOLUCION Y RESCISION DEL CONTRATO	70
13.1	Notificaciones recíprocas	70
13.2	Resolución por incapacidad del Contratista	70
13.3	Resolución causa del Contratista	71
13.4	Resolución por causa del Comitente	73
13.5	Rescisión por mutuo acuerdo	74
13.6	Toma de posesión de la obra	75

13.7	Inventario y avalúo	75
13.8	Liquidación de los trabajos	75
14.-	MULTAS	76
14.1	Generalidades	76
14.2	Mora en la iniciación de los trabajos	77
14.3	Mora en la ejecución de los trabajos	77
14.4	Mora en la terminación de los trabajos	77
14.5	Paralización de los trabajos sin causa justificada	78
14.6	Faltas e infracciones	78
14.7	Procedimiento para la aplicación de multas	78
	ANEXOS	
Anexo PL - 1	Declaración jurada de conocimiento del lugar	81
Anexo PL - 2	Planilla de Cómputo y Presupuesto	83
Anexo PL - 3	Coeficiente Resumen	85
Anexo PL - 4	Planilla de Análisis de Precios	87
Anexo PL - 5	Propuesta Económica	89
Anexo PL - 6	Contrato tipo	91
Anexo PL - 7	Cartel de obra chapa	95
Anexo PL - 7.1	Cartel de obra madera	97
Anexo PL - 7.2	Pautas para carteles	99
Anexo PL - 8	Placa de inauguración	101
Anexo PL - 9	Certificado de obra	103
Anexo PL - 10	Acta de Redeterminación de Precios	105

1.- ASPECTOS GENERALES

1.1 Alcances del presente pliego y régimen legal

La Licitación Pública, la contratación respectiva y la ejecución de las obras, así como los derechos y obligaciones de las partes, se regirán por las normas contenidas en el presente pliego, el que se completará, en cada caso, con las Cláusulas Particulares para los

trabajos que se liciten. En forma subsidiaria, y sólo para aquéllo no previsto directa o indirectamente en el presente Pliego o en el de Cláusulas Particulares, será de aplicación la legislación de construcción de obra pública de la Jurisdicción vigente al momento de la oferta.

Los Oferentes y Adjudicatarios deberán someterse a la jurisdicción administrativa y judicial del Comitente.

En todos los casos se entenderá que el Contrato que se celebre con el Adjudicatario de la Licitación, es un Contrato de locación de una obra que tiende a asegurar el funcionamiento de un servicio educativo y que, por lo tanto, responde a un interés general que prevalecerá sobre el interés particular.

1.2 Glosario

En el presente Pliego, y en la documentación de los contratos que se celebren, se emplean, con el significado que aquí se indica, los siguientes términos:

ADJUDICATARIO	Empresa Oferente a la que se le ha notificado la adjudicación de la obra, pero que aún no ha firmado el contrato.
ANALISIS DE PRECIOS	Desarrollo de los componentes de la estructura que forman parte del precio de cada ítem del presupuesto.
CIRCULAR CON CONSULTA	Las contestaciones del Licitante a los pedidos de aclaración formulados respecto de la documentación licitatoria
CIRCULAR SIN CONSULTA	Las aclaraciones de oficio que el Licitante formule respecto de la documentación licitatoria.
COMISION DE PREADJUDICACION	Es la que examina las ofertas recibidas y aconseja la preadjudicación a la propuesta más conveniente entre las admisibles y, en su caso, el rechazo
COMITENTE	Persona que encarga la ejecución de la obra y figura designada como tal en el Pliego de Condiciones Particulares.

CONTRATISTA	El Adjudicatario después que ha firmado el contrato y sus complementos.
CONTRATO	Convenio que rige las relaciones, derechos y obligaciones entre el Comitente y el Adjudicatario.
DIAS	Salvo indicación en contrario, se entenderán por días hábiles administrativos.
DIRECCION GENERAL DE INFRAESTRUCTURA	Dirección General de Infraestructura del Ministerio de Educación de la Nación
DOCUMENTACION LICITATORIA	Está constituida por el presente Pliego, el Pliego de Condiciones Particulares, los Pliegos de Especificaciones Técnicas Generales y Particulares, el juego completo de planos y planillas, la memoria descriptiva, y toda otra documentación que se indique en el Pliego de Condiciones Particulares.
INSPECCION DE OBRA	Representante técnico del Comitente facultado para realizar el contralor y medición de la obra y verificar la correcta provisión de materiales y equipos, ejecución de los trabajos, y prestación de los servicios, por parte del Contratista, conforme lo establecido en los planos, memorias, especificaciones, códigos y normas técnicas según contrato, y ante quien debe dirigirse aquél por cualquier tramitación relacionada con las obras.
JURISDICCION	La Provincia o Municipio en la que se ejecutará la obra o la Ciudad Autónoma de Buenos Aires.
OBRA	Totalidad de provisiones, trabajos y servicios necesarios para satisfacer el objeto de la Licitación Pública.

OFERENTE/PROPONENTE	Persona física o jurídica que ha presentado su Oferta en la Licitación Pública.
OFERTA/PROPUESTA	Totalidad de la documentación que presenta el Oferente en la Licitación Pública.
PByCG	El presente Pliego de Bases y Condiciones Generales, que contiene las normas de carácter general que deben cumplir los llamados a Licitación Pública que efectúe la Jurisdicción para la contratación de obras de infraestructura escolar financiadas por el Ministerio de Educación de la Nación.
PCP	Pliego de Condiciones Particulares, que integra la documentación de la Licitación Pública y especifica las condiciones a que se ajusta esta licitación en particular
PETG	Pliego de Especificaciones Técnicas Generales, que integra la documentación de la Licitación Pública para especificar los aspectos técnicos generales establecidos por el Comitente para la generalidad de las obras que se concursan.
PETP	Pliego de Especificaciones Técnicas Particulares, que integra la documentación de la Licitación Pública para especificar los aspectos técnicos particulares establecidos por el Comitente para la obra en particular que se licita.
U.C.P.	Unidad Coordinadora Provincial. Es la responsable de la contratación de las obras y de la administración de los recursos asignados por el Ministerio de Educación de la Nación para la acción específica solicitada por la Jurisdicción. Cumple con la condición de Comitente en las obras motivo del presente pliego.
U.E.M.	Unidad Ejecutora Municipal

1.3 Interpretación de los documentos de la Licitación

En caso de divergencia sobre la interpretación de aspectos administrativos y legales, el orden de prelación será el mismo en el que aparecen ordenados los documentos en el listado del punto 6.6.

En caso de divergencia sobre la interpretación de aspectos constructivos, especificaciones técnicas, dimensiones o cantidades, tendrán prelación las especificaciones técnicas particulares sobre las generales; los planos de detalle sobre los generales; las dimensiones acotadas o escritas sobre las representadas a escala; las notas y observaciones escritas en planos y planillas sobre lo demás representado o escrito en los mismos; lo escrito en los pliegos sobre lo escrito en los cómputos y ambos sobre lo representado en los planos.

Las aclaraciones y comunicaciones de orden técnico efectuadas por el Comitente, tendrán prelación sobre toda la anterior documentación mencionada.

1.4 Consultas y aclaraciones

Durante el plazo para la preparación de las propuestas y hasta siete días antes del fijado para la apertura - contados desde la fecha de efectiva recepción del requerimiento -, los interesados podrán formular al Comitente, por escrito y sin cargo, consultas relativas a la Documentación Licitatoria. Las aclaraciones correspondientes serán evacuadas mediante Circulares con Consulta.

El Comitente, si lo juzga necesario, podrá formular aclaraciones de oficio mediante Circulares sin Consulta hasta cuatro días antes de la fecha de apertura de ofertas.

Todas las Circulares llevarán numeración corrida, pasarán a formar parte de la Documentación Licitatoria, y serán remitidas hasta tres días antes del fijado para la apertura, mediante notas u otro medio que garantice su fehaciente comunicación, a todos los posibles Oferentes a los domicilios constituidos al momento de la adquisición de los pliegos.

La presentación de la propuesta crea la presunción absoluta de que el Oferente y su Representante Técnico han estudiado los planos y demás documentos técnicos de la licitación, han efectuado sus propios cómputos y cálculos de costos de obra, y que se han basado en ellos para formular su oferta. Los datos suministrados por el Comitente sólo tienen carácter ilustrativo, y en ningún caso darán derecho al Oferente o Adjudicatario a reclamo alguno si fueran incompletos o configuraran un error técnico. En consecuencia, el Oferente o Adjudicatario no podrá eludir su responsabilidad si, previo a la presentación de su oferta, ha sido negligente al no solicitar oportunamente las instrucciones o aclaraciones necesarias en caso de duda o dificultad en la interpretación de la Documentación Licitatoria, o en caso de existir un error en la misma que debía haber advertido.

1.5 Plazos

Los plazos de mantenimiento de oferta, de ejecución de las obras, y de garantía y conservación de las mismas, se especifican en el Pliego de Condiciones Particulares que integra la Documentación Licitatoria.

1.6 Sistema de contratación

Las obras se contratarán por ajuste alzado sobre la base del monto total establecido por el Adjudicatario en su propuesta, que es una suma única y global inmodificable cualquiera sea la cantidad de provisiones, obras o trabajos realmente ejecutados para terminar totalmente la obra, de modo que las certificaciones parciales se efectúan al solo efecto del pago a cuenta del total de la misma.

Dentro del monto del contrato se entenderá incluido el costo de todos los trabajos, materiales y servicios que, sin estar explícitamente indicados en los documentos del contrato, o sin tener ítem expreso en el cómputo oficial o partida en la planilla de cotización del Oferente, sean de ejecución y/o provisión imprescindible para que la obra resulte en cada parte y en su todo concluida con arreglo a su fin y a lo establecido en esos documentos.

Asimismo, la presentación de la propuesta implica que el Oferente conoce y acepta la totalidad de las reglamentaciones y normas aplicables a la obra y/o su construcción.

No se reconocerá diferencia alguna a favor del Contratista entre el volumen ejecutado en obra y el consignado en el presupuesto del contrato, salvo que las diferencias provengan de ampliaciones o modificaciones debidamente aprobadas por autoridad competente.

La división en su caso del presupuesto oficial o de la planilla de cotización del Oferente en rubros o ítems con sus precios parciales, se efectúa con el exclusivo objeto de ordenar la certificación y pago de los trabajos a medida que se vayan realizando, pero de ninguna manera se entenderá que el precio parcial asignado representa el precio de ese rubro o ítem, ya que para lo cotizado por el sistema de "ajuste alzado" solo se considerará un precio global y único por toda la obra.

2.- REDETERMINACION DE PRECIOS

Según Resolución Ministerial 1413/16 será de aplicación lo dispuesto por el Decreto 691/16

3.- DE LAS OFERTAS

3.1. Condiciones y forma de presentación de la propuesta

La oferta se presentará redactada en idioma nacional, sin enmiendas, raspaduras o errores que no hayan sido debidamente salvados, con los precios expresados en moneda de curso legal en la República Argentina, en original y duplicado, debiendo estar ambos ejemplares debidamente identificados, con todas sus hojas foliadas, firmadas y selladas por el representante técnico y el representante legal o apoderado del Oferente, en un único sobre cerrado sin ningún tipo de inscripción o membrete que identifique al Oferente, y que llevará como únicas leyendas las siguientes:

COMITENTE:

LICITACION PUBLICA Nº

DENOMINACION DE LA OBRA:.....

FECHA DE APERTURA:

HORA DE APERTURA:

En caso de discrepancia, prevalecerá el ejemplar señalado como "Original".

El sobre deberá contener en su interior la Carpeta A (Requisitos de Presentación Legales y Contables - punto 3.1.1), la Carpeta B (Requisitos para la evaluación de las Capacidad Empresaria, Técnica y Económico-Financiera - punto 3.1.2), la Carpeta C (Requisitos Técnicos - punto 3.1.3) y, en un sobre cerrado, la propuesta económica, según modelo del **Anexo PL - 5**.

Las ofertas deberán ser presentadas en horas hábiles de oficina, hasta el día y hora y en el lugar que se indique en el Aviso de Licitación y en el Pliego de Bases y Condiciones Particulares, utilizando los formularios que correspondieren de los incluidos en los Anexos al presente.

La presentación de la oferta significará de parte del Oferente el pleno conocimiento y aceptación de las cláusulas que rigen el llamado a Licitación, el terreno donde se realizará la obra, los precios de los materiales y mano de obra y lo requerido en el presente pliego, así como cualquier otro dato que pueda influir en el ritmo y/o duración de los trabajos a realizar, por lo que no resultará necesario incorporar a la propuesta el ejemplar de los pliegos, ni tampoco los planos y toda otra documentación técnica que los integren.

Los Oferentes deberán ofertar la ejecución de la obra por un precio total, con expresa exclusión de toda forma (porcentaje, etc.) que implique la necesidad de un cálculo para llegar al mismo.

No se aceptarán ofertas alternativas.

Asimismo, será causal de rechazo la inclusión por parte del Oferente de condicionamientos a su Oferta que, a criterio del Comitente, puedan afectar los aspectos técnicos y/o económicos de la misma, sin que dicho rechazo dé derecho al Oferente a reclamos de ninguna índole.

3.1.1 Carpeta A: Requisitos legales y contables de presentación

La carpeta A contendrá en su interior la siguiente documentación:

- a) El comprobante de la constitución de la garantía de oferta a favor del Comitente, que será del 1% (uno por ciento) del monto del presupuesto oficial, y deberá tener vigencia por el plazo de mantenimiento de oferta estipulado en el mismo Pliego.

El error en la identificación correcta del Comitente podrá ser salvado, a solicitud del mismo, en la forma y el plazo previstos en el punto 4.3., por el medio conducente en cada caso.

Dicha garantía podrá constituirse de la siguiente forma:

1. Depósito bancario en efectivo a nombre del Comitente en la Cuenta Pacto Federal Educativo
 2. Depósito de Títulos o bonos que coticen en Bolsa.
 3. Fianza o aval bancario: el documento que formalice este medio de constitución de garantía deberá establecer que la misma se hará efectiva a simple requerimiento del Comitente, sin necesidad de ningún otro requisito y sin que sea necesario constituir previamente en mora al obligado directo, por lo que el fiador/avalista tendrá el carácter de deudor solidario, liso y llano pagador de esta obligación.
 4. Seguro de caución a satisfacción del Comitente, emitido por Compañías autorizadas por la Superintendencia de Seguros de la Nación a efectuar dichas operaciones, el que deberá reunir las siguientes condiciones básicas:
 - i. Instituir al Comitente como asegurado.
 - ii. Mantener su vigencia mientras no se extingan las obligaciones cuyo cumplimiento se cubre.
 - iii. Obligar a la aseguradora en carácter de codeudor solidario, liso y llano, principal y directo pagador, con renuncia expresa a los beneficios de división y excusión previa del obligado.
 5. Cheque certificado.
- b) El certificado de capacidad de contratación anual para licitar vigente, expedido por el Registro de Constructores de Obra Pública nacional o provincial o su equivalente municipal en el caso de la U.E.M., según lo especificado en el Pliego de Condiciones Particulares, con indicación de un saldo libre de capacidad de contratación anual para obras de arquitectura, excluidas las especialidades, no menor a la mínima requerida en el punto 5.2.d). En caso que hubiera comprometido nuevas obras en fechas posteriores a la emisión del certificado exigido en el párrafo anterior, el Oferente deberá presentar una declaración jurada del saldo de capacidad de contratación disponible a la fecha de la

oferta. En caso de no existir en la Jurisdicción el Registro de Constructores de Obra Pública u organismo similar, o que el mismo otorgue constancias que no acrediten la capacidad de contratación anual para licitar o no califiquen a la empresa, deberá presentarse obligatoriamente el expedido por el Registro Nacional de Constructores de Obra Pública.

- c) En el caso de una U.T.E., todas y cada una de las empresas asociadas transitoriamente para la contratación de los trabajos deberán cumplir con el requisito de inscripción en el Registro indicado, y la capacidad para contratar resultará de la suma ponderada de las capacidades individuales de cada una de las empresas.
- d) El comprobante de compra de los Pliegos que sirven de base a la Licitación.
- e) La Declaración Jurada de conocimiento del lugar, según modelo indicado como **Anexo PL - 1**.
- f) Acreditación de acuerdo a derecho de la representación o personería de los firmantes de la propuesta.
- g) El comprobante actualizado de inscripción del Representante Técnico en el Consejo Profesional correspondiente de la Jurisdicción.
- h) Las constancias que acrediten el cumplimiento de las normas impositivas provinciales relativas al sellado de los contratos en caso de corresponder.
- i) La declaración de aceptación de la competencia de la justicia provincial, o de la justicia en lo contencioso administrativo tributario de la Ciudad de Buenos Aires en su caso, para la resolución de cualquier conflicto relacionado con la presente Licitación.
- j) La constitución de domicilio legal en el lugar de la sede del Comitente.
- k) En caso de presentarse ofertas por parte de Sociedades Anónimas, Sociedades de Responsabilidad Limitada, Cooperativas, o sociedades comerciales, en forma individual o integrando una UTE, se deberá adjuntar la siguiente documentación complementaria, con la firma de los presentantes debidamente certificada por escribano público en todos los casos:

1.- Sociedades Anónimas:

- Copia del Contrato Social debidamente inscripto en el Registro Público de Comercio o en el Registro instrumentado a tal fin en la Jurisdicción del Comitente.
- Copias del acta de Asamblea designando al directorio y de la que designa al presidente de ese órgano, representante legal de la sociedad a los fines de su presentación en la licitación.

2.- Sociedades de Responsabilidad Limitada:

- Copia del Contrato Social debidamente inscripto en el Registro Público de Comercio o en el Registro instrumentado a tal fin en la Jurisdicción del Comitente.

- Para el caso que el contrato social no hubiera designado a los miembros integrantes de la gerencia y/o no hubiera establecido las funciones atinentes a cada uno de ellos, deberá presentarse, tanto en el caso de sociedades comunes como especiales, acta de asamblea designando al/los miembros del órgano de administración y representación antes citado y/o fijando a cuál de ellos le compete la presentación de la oferta en representación de la sociedad, salvo que el contrato social estableciera otra forma de deliberación de los socios.

3.- Cooperativas:

- Copia del contrato de constitución debidamente inscripto en el Instituto Nacional de Acción Cooperativa, conforme a lo establecido por la ley N° 23.337.
- Acta de asamblea designando al Consejo de Administración, y acta designando al presidente de ese órgano, representante legal de la entidad a los fines de su presentación en la licitación.

4.- Otras sociedades comerciales:

Deberá adjuntarse copia del Contrato Social debidamente inscripto en el Registro Público de Comercio o en el Registro instrumentado a tal fin en la Jurisdicción del Comitente, nómina de los directivos según el tipo de sociedad, copia del acta por la cual se los designa, e instrumento que faculte al/los representante/s a presentarse a la Licitación.

5.- Unión Transitoria de Empresas - U.T.E.

En el caso que dos o más empresas se presenten asociadas a la Licitación, deberán hacerlo en forma conjunta, mancomunada y solidaria, debiendo presentar, certificada ante escribano público, la documentación que avale la intención de la formación de una Unión Transitoria de Empresas (UTE) en caso de adjudicación, dando cumplimiento a los requisitos exigidos por los artículos 377 y siguientes de la ley N° 19550 de Sociedades Comerciales.

Las empresas independientes y cada uno de los miembros que conforman la U.T.E. deberán estar constituidos y organizados como persona jurídica o sociedad, con capacidad legal para obligarse y satisfacer todas las exigencias de este pliego, debiendo contar la U.T.E. con un organismo que constituya la máxima autoridad de la misma, con plenas facultades para tomar decisiones en su nombre y para representarla ante el Comitente durante la licitación, contratación y ejecución de las obras.

La empresa que integre una U.T.E., a los efectos de esta licitación, no podrá participar en forma individual o formando parte de otra U.T.E.

Una vez presentadas a la Licitación, las UTE´s no podrán modificar su integración (es decir, cambiar, aumentar y/o disminuir el número de empresas y/o las empresas que las componen o su participación), y en caso de ser contratadas no podrán hacerlo hasta el cumplimiento total de las obligaciones emergentes del contrato, excepto conformidad expresa del Comitente.

La duración de cada uno de los integrantes y de la U.T.E. deberá superar por lo menos en un año calendario el término del plazo de garantía y conservación de las obras licitadas.

La oferta, y eventualmente el contrato, deberán ser firmados por el representante que las empresas asociadas hayan convenido en los términos del art. 379 de la ley Nº 19.550, según procuración firmada por cada integrante, debidamente legalizada. La empresa representante estará autorizada a la presentación de la oferta y a la representación de la UTE en todo acto relacionado con la ejecución del contrato, incluyendo la percepción de los montos derivados del mismo.

En caso de resultar adjudicataria una UTE, deberá acreditar su inscripción en la Inspección General de Justicia como requisito previo a la firma del contrato. La falta de cumplimiento de este requisito determinará la revocación de la adjudicación con la pérdida de la garantía de mantenimiento de oferta.

l) Aspectos impositivos y previsionales

1. Cuando se trate de Oferentes organizados como Sociedades Anónimas, Sociedades de Responsabilidad Limitada, Sociedades en Comandita Simples, Cooperativas, o empresas unipersonales, deberán presentar el Certificado Fiscal para Contratar vigente (Resolución General A.F.I.P. Nº 1814/2005), o acreditar la solicitud del mismo.
2. Para el resto de las Sociedades y oferentes organizados como empresas unipersonales, además de la documentación que se indica en el punto anterior, deberán adjuntar de cada uno de los socios o del oferente unipersonal:
 - 2.1 Si se trata de responsables inscriptos ante el IVA, constancia de inscripción y tres últimas presentaciones.
 - 2.2 Constancia de inscripción en el Impuesto a las Ganancias y última Declaración Jurada vigente.
 - 2.3 Constancia de pago de los tres últimos aportes jubilatorios.
3. Para el caso de Uniones Transitorias de Empresas:

Cuando alguno de sus integrantes sea una de las sociedades indicadas en el punto 3.1.1.k.1 o en el punto 3.1.1.k.2, deberán aportar en cuanto a ella la misma documentación que se exige para ese caso

m) Referencias bancarias y comerciales.

3.1.2 Carpeta B: Requisitos para la evaluación de la capacidad empresarial, técnica y económico-financiera

La carpeta B contendrá en su interior la siguiente documentación del Oferente individual o de cada uno de los integrantes de una U.T.E. :

a) Para la evaluación de la capacidad empresarial: declaración jurada de nómina de obras públicas ejecutadas en los últimos cinco años con recepción definitiva, de las mismas características a la que se licita (obra de arquitectura nueva o refacción), entendiéndose por tales edificios públicos nacionales, provinciales o municipales, o barrios de vivienda, con un área mayor a 300 m² de superficie cubierta.

El Oferente deberá informar para cada obra que declare:

- Denominación de la obra.
 - Localidad, provincia y país donde se encuentra.
 - Comitente (incluyendo dirección y teléfono).
 - Fechas de iniciación, de recepción provisoria y de recepción definitiva.
 - Memoria descriptiva de los aspectos principales de la obra, del equipamiento y demás recursos utilizados.
 - Superficie cubierta total, discriminando en su caso obra nueva y refacción.
 - Monto original del contrato y fecha del mismo.
 - Plazo de ejecución contractual y real.
- b) Para la evaluación de la capacidad de producción: declaración jurada del monto de facturación mensual de los últimos treinta y seis meses anteriores a la apertura de ofertas.
- c) Para la evaluación de la capacidad técnica:
- Nómina del personal permanente profesional, técnico y de apoyo que será afectado a la obra, indicando para los primeros título universitario y matrícula.
 - Nómina de proveedores y subContratistas que prevé utilizar en la obra.
 - Nómina de máquinas y equipos que se afectarán a la obra, indicando si es de su propiedad.
- d) Para la evaluación de la capacidad económico-financiera:
- Balances de los dos últimos ejercicios cerrados, certificados por Contador Público, cuya firma deberá ser reconocida por el Consejo Profesional de Ciencias Económicas o Colegio que corresponda atento la Jurisdicción de que se trate.
 - Cuando se trate de Oferentes unipersonales no constituidos en forma de empresa, deberán presentar una declaración jurada patrimonial, certificada por Contador Público y Consejo Profesional de Ciencias Económicas o Colegio que corresponda atento la

Jurisdicción de que se trate y, a efectos de determinar los resultados, las últimas dos Declaraciones Juradas de Impuesto a las Ganancias.

- Planilla con el cálculo de los indicadores económico-financieros-patrimoniales que se detallan en el punto 5.2.c) correspondientes a cada ejercicio, suscripta por el Representante habilitado del proponente y certificada por Contador Público, cuya firma deberá ser reconocida por el Consejo Profesional de Ciencias Económicas o Colegio que corresponda atento la Jurisdicción de que se trate.

3.1.3 Carpeta C: Requisitos técnicos

La Carpeta C contendrá en su interior la siguiente documentación:

a) Plan de Trabajos y Curva de Inversiones

El Oferente deberá presentar, en su propuesta, el Plan de Trabajos y la Curva de Inversiones que se compromete a cumplir en caso de que se le adjudique la Licitación, de modo de ilustrar adecuadamente el desarrollo en el tiempo de todas las previsiones y tareas necesarias para la concreción de la obra, así como los montos mensuales que deberá erogar el Comitente en consecuencia.

La adjudicación de la licitación no significa la aprobación definitiva por el Comitente del Plan de Trabajos y la Curva de Inversiones presentado por el Oferente ni libera a éste de su responsabilidad directa respecto a la correcta terminación de la obra en el plazo estipulado en la documentación contractual.

Antes de la firma del Contrato, el Adjudicatario deberá presentar un Plan de Trabajos y una Curva de Inversiones actualizados, que deberán contar con el acuerdo del Comitente.

El Plan de Trabajos deberá estar abierto en los mismos rubros que los consignados en el presupuesto oficial, realizado en función del plazo de ejecución, y cumplirá los siguientes requisitos:

- Inclusión de todos los ítems enunciados en el cómputo oficial.
- Representación gráfica mediante diagrama de barras horizontales de los períodos de ejecución de cada ítem, con indicación numérica de las cantidades físicas y porcentuales a ejecutar en cada mes.
- Memoria descriptiva que exponga los métodos de trabajo y justifique el Plan de Trabajos presentado
- Curva de Inversiones parciales y acumuladas a certificar mensualmente, en porcentaje del monto total de obra.

b) Cómputo y presupuesto, agrupado por rubro y desglosado por ítem, con precio unitario y parcial de cada ítem y total de cada rubro, con sus respectivos porcentajes de incidencia, según modelo planilla de COMPUTO Y PRESUPUESTO del **Anexo PL - 2. A los efectos**

del I.V.A., el Comitente será considerado consumidor final. El Comitente se reserva el derecho de solicitar, previo a la adjudicación, un rebalanceo de los precios ofertados en los distintos ítems del presupuesto, y consecuentemente la adecuación de la curva de inversión respectiva, sin que ello admita modificar en forma alguna el monto total de la propuesta.

- c) Discriminación y cálculo del Coeficiente Resumen, según Planilla COEFICIENTE RESUMEN del **Anexo PL - 3**.
- d) Análisis de precios de todos y cada uno de los ítems de la oferta según PLANILLA DE ANALISIS DE PRECIOS del **Anexo PL - 4**.
- e) Listado de los equipos que utilizará para la ejecución de la obra, conforme los requerimientos mínimos establecidos en el Pliego de Condiciones Particulares de la presente Licitación, señalando cuáles son de su propiedad, dónde se encuentran y cuáles prevé disponer por alquiler o compra. En aquellos casos en que el Oferente comprometa equipos que no sean de su propiedad a la fecha de adjudicación y que éstos resulten de fundamental necesidad para la concreción de la obra en el plazo y forma previstos, el Comitente podrá exigir al Oferente, antes de la formalización del contrato, un comprobante fehaciente de haber comprometido su alquiler o compra. La información individual sobre cada equipo contendrá, como mínimo, las siguientes especificaciones:

Equipo N°: (correlativo)

Tipo:

Marca:

Modelo:

Año de fabricación:

Cantidad de horas de uso:

Propietario del equipo:

Descripción complementaria (si es necesaria):

3.1.4 Propuesta económica

La propuesta económica se presentará de acuerdo al modelo del formulario que integra el presente pliego como **Anexo PL - 5**, en original y duplicado, debidamente completo, firmado por el titular o apoderado del Oferente y con aclaración de la rúbrica correspondiente, en sobre cerrado, con indicación del N° de licitación y el nombre del proponente, incluido a su vez en el sobre cerrado indicado en el art. 3.1.

En caso de discrepancia entre los montos consignados en letras y en números, se estará al consignado en letras.

3.2 Gravámenes

Estará exclusivamente a cargo del Contratista el pago de todas las contribuciones, tasas e impuestos directos o indirectos, sean éstos nacionales, provinciales y/o municipales, al igual que los aportes laborales y previsionales, vigentes a la fecha del acto licitatorio y que graven tanto la instrumentación del Contrato como cualquier otra actividad o hecho imponible derivado del mismo y/o de su ejecución, incluyendo tanto los que gravan directamente los ingresos como las utilidades y activos, no asumiendo el Comitente ninguna obligación fiscal al respecto, por lo que se considerará que tales gravámenes se hallan incluidos en el precio de la Oferta.

Sólo se reconocerán al Contratista las variaciones que puedan producirse en el Impuesto al Valor Agregado y, en su caso, en el impuesto sobre los Ingresos Brutos en el ámbito de la Jurisdicción y respecto de actividad objeto de la Licitación. Este reconocimiento se efectuará en la medida de la efectiva incidencia de las variaciones en el precio de los trabajos contratados y a partir de su entrada en vigencia. En caso de que la variación impositiva aludida precedentemente fuese de sentido negativo, el Comitente procederá a detracer del referido precio la suma de dinero correspondiente a dicha modificación tributaria.

3.3 Mantenimiento de las ofertas

El Oferente deberá mantener las ofertas por el plazo establecido en el Pliego de Condiciones Particulares, bajo apercibimiento en caso contrario de perder la garantía de mantenimiento de oferta del punto 3.1.1.a). Este plazo se prorrogará automáticamente por períodos iguales, sin necesidad de requerimiento, salvo que el Oferente notifique por escrito al Comitente su voluntad en contrario hasta diez días corridos antes del vencimiento de alguno de los períodos. Si el proponente desistiera de su oferta en un período en el que se había comprometido a mantenerla, perderá la garantía ofrecida.

3.4. Inhabilitados para la presentación

No podrán concurrir como Oferentes individuales o formando parte de una U.T.E:

- 1) Los agentes y funcionarios de la Administración Pública Nacional, Provincial o Municipal, y las empresas en las que tuvieren una participación suficiente para formar la voluntad social.
- 2) Los quebrados mientras no obtengan su rehabilitación.

- 3) Aquéllos a quienes cualquier organismo de la Administración Pública Nacional, Provincial o Municipal les hubiera rescindido un contrato por su culpa en los cinco años anteriores a la fecha de presentación de oferta.
- 4) Toda persona inhabilitada por regímenes especiales.

4. APERTURA DE LAS OFERTAS

4.1 Acto de apertura de las ofertas

En el lugar y en el día y hora fijados en el llamado a Licitación, ante los funcionarios designados por la máxima autoridad de Educación de la Jurisdicción y los interesados que concurren, se procederá a abrir en acto público los sobres que contengan las Propuestas, leyendo en voz alta el número de orden de las mismas, el nombre de los Oferentes y las respectivas Propuestas Económicas, verificando si cada uno de ellos contiene las Carpetas exigidas en el punto 3.1.

Terminada dicha lectura se procederá a labrar un acta, que será firmada por los funcionarios intervinientes y los proponentes que desearan hacerlo. En la misma constará:

- Nómina de las propuestas presentadas, numeradas por orden de apertura.
- Importe de cada oferta.
- Monto y forma de constitución de la garantía de oferta de cada oferta.
- Cumplimiento de los requisitos formales del punto 3.1. en cada caso.
- Cargo y nombre de los funcionarios del Comitente que se encuentren presentes en el acto.

Si el día señalado para la apertura de las propuestas fuera declarado inhábil por cualquier causa, el acto se realizará a la misma hora del primer día hábil subsiguiente.

No se aceptarán las ofertas que sean presentadas o que lleguen por correo o cualquier otro medio luego de la hora fijada en los avisos de la licitación para la apertura de las propuestas, aún cuando la apertura de los sobres se haya retrasado y todavía no se haya abierto ninguno de ellos en el momento en que pretenda efectuarse la presentación, y aún cuando se justifique por el matasellos u otro elemento que se han despachado a tiempo.

No podrá desestimarse propuesta alguna en el acto de apertura.

4.2 Modificaciones y ampliación de la información

Una vez vencido el plazo para la presentación de las ofertas, no se permitirá introducir modificaciones a las mismas, pero el Comitente, en caso de considerarlo necesario y sin admitir la alteración de la propuesta presentada ni el quebrantamiento del principio de igualdad, podrá requerir en forma fehaciente a los Oferentes que en el plazo de cuarenta y

ocho horas acompañen información complementaria, realicen aclaraciones o subsanen defectos formales no esenciales, bajo apercibimiento en caso de incumplimiento de poder desestimar la oferta y determinar la pérdida de la garantía de mantenimiento de oferta.

4.3 Inadmisibilidad de las ofertas

Será causal de inadmisibilidad y consecuente rechazo automático de la Oferta, sin derecho a reclamo de ningún tipo por parte del Oferente:

- a) la inclusión por parte del Oferente de condicionamientos a su Oferta que, a criterio del Comitente, puedan afectar los aspectos técnicos y/o económicos de la misma.
- b) la falta de cotización de cualquiera de los ítems indicados en la Planilla de Cómputo oficial.
- c) la existencia en la oferta de raspaduras o enmiendas que no hayan sido debidamente salvadas.
- d) la ausencia de presentación de la siguiente documentación:
 - i. La Garantía de Oferta, conforme el punto 3.1.1.a)
 - ii. El certificado de capacidad de contratación anual para licitar, conforme la exigencia del punto 3.1.1..b)
 - iii. La propuesta económica, según lo estipulado en el punto 3.1.4.

El resto de la documentación mencionada en los incisos del punto 3 podrá ser acompañada dentro de las cuarenta y ocho horas de la notificación fehaciente de su requerimiento por parte del Comitente. El incumplimiento de su presentación producirá automáticamente la declaración de inadmisibilidad de la oferta, pudiendo el Comitente determinar también la pérdida de la garantía de mantenimiento de oferta.

El Comitente se reserva el derecho de efectuar las verificaciones que fuesen necesarias a efectos de comprobar la veracidad de la información suministrada en la propuesta. De establecerse la falsedad de dicha información se desestimaré la propuesta y se dispondrá la pérdida automática de la garantía de oferta.

Queda expresamente aclarado que no se dará a conocer información alguna acerca del análisis y evaluación de las Ofertas hasta que se haya anunciado la preadjudicación del contrato.

4.4 Oferta Única

La presentación de una sola oferta no será causal de la anulación automática de la licitación.

En caso de retiro de ofertas, que determine la presencia de una sola oferta a pesar de haber existido más de un Oferente preseleccionado, se procederá de acuerdo con el párrafo anterior.

4.5 Licitación fracasada

El Comitente podrá declarar fracasada la licitación cuando, a su solo juicio, ninguna de las ofertas admisibles resulte conveniente, o ninguna de las ofertas satisfaga los requerimientos y especificaciones de los pliegos, o cuando se demuestre evidentemente que ha habido falta de competencia y/o colusión.

También podrá rechazar todas las ofertas en cualquier momento antes de la adjudicación de la obra, sin incurrir por ello en responsabilidad alguna hacia el o los Oferentes afectados por esta acción.

4.6 Empate de ofertas

En caso de empate en el precio de dos o más ofertas admisibles, el Comitente notificará fehacientemente a las interesadas la designación del lugar, fecha y hora en que se procederá al desempate en acto público, con las mismas formalidades que el acto de apertura de ofertas

Cada empresa presentará su nueva oferta en un sobre cerrado, conforme las previsiones del punto 3.1 del presente.

La falta de presentación de una nueva oferta por parte de una empresa se considerará como mantenimiento sin cambio de su oferta original.

En caso de nueva paridad, la preadjudicación recaerá en el Oferente de mayor capacidad de contratación anual.

5. ADJUDICACION DE LA LICITACION

5.1 Comisión de Preadjudicación

La Comisión de Preadjudicación, en un plazo no mayor de siete días contados desde el día siguiente a la fecha de apertura de las ofertas o desde la recepción de la última aclaración y/o documentación en los casos de los puntos 4.2. y 4.3., emitirá el Dictamen de Preadjudicación, a cuyo fin podrá, indistinta o simultáneamente, analizar la documentación presentada por todos los Proponentes o, en primer lugar, sólo la de la oferta más baja en el orden de precios para verificar si la misma es una propuesta admisible, procediendo a evaluar las siguientes en orden creciente de precios en caso contrario. La preadjudicación recaerá en la propuesta más conveniente, tomando en cuenta la oferta económica, el cumplimiento de los criterios de admisibilidad del punto 5.2, los antecedentes, y cualquier otra información tendiente a asegurar las mejores condiciones para la ejecución de la obra.

En el caso de una UTE, para determinar el cumplimiento del consorcio oferente las cifras correspondientes a cada integrante se adicionarán proporcionalmente a su porcentaje de participación.

5.2 Propuesta admisible

Se considerará propuesta admisible aquella que cumpla con todas las exigencias del presente Pliego, y que responda a los requisitos, condiciones y especificaciones de los documentos de la Licitación, sin desviación o condicionamiento, y que, a juicio fundado de la Comisión de Preadjudicación, contenga las condiciones técnicas y económicas para ejecutar la obra.

Los requisitos mínimos a cumplir son:

a) Para la capacidad empresarial:

Conforme la declaración jurada del punto 3.1.2.a), haber ejecutado como mínimo en los últimos cinco años el equivalente a dos veces la superficie cubierta del proyecto licitado en obras de similares características a las de la presente Licitación. En caso que la obra que se licita tenga un objeto mixto (obra nueva y refacción), a los efectos de este punto se la considerará íntegramente como de obra nueva, con una superficie cubierta igual a la sumatoria de la superficie de obra nueva más el 50% de la superficie de refacción.

$$m^2 \text{ ejecutados (últimos 5 años) / } m^2 \text{ Proyecto} > 2$$

b) Para la capacidad de producción:

Conforme la declaración jurada del punto 3.2.1.b), el promedio del período de doce meses de mejor producción en los últimos treinta y seis meses debe ser mayor o igual al cociente entre el monto de la oferta y el plazo en meses de la obra licitada.

$$\text{Capacidad de Producción} \geq \text{Monto Oferta / Plazo de Obra (meses)}$$

c) Es condición indispensable que la empresa oferente merezca como mínimo la calificación de BUENO, tanto en el concepto general como en el de cada uno de sus componentes, en el Certificado del Registro de Constructores de Obra Pública presentado.

d) Para la capacidad de contratación:

La capacidad de contratación anual otorgada por el correspondiente Registro de Constructores de Obra Pública deberá ser mayor o igual a la capacidad de contratación mínima que se expresa a continuación:

- Para obras de plazo de ejecución hasta 12 meses:

$$CCM = (MO/12) \times (12-PE) + MO$$

Para obras de plazo de ejecución superior a 12 meses:

$$CCM = MO \times 12/PE$$

Donde:

CCM = Capacidad de contratación mínima

MO = Monto de la oferta

PE = Plazo ejecución (expresado en meses)

- e) Para la capacidad económico-financiera:

Para evaluar y establecer la capacidad económico-financiera de los Oferentes, se considerarán los índices financieros y económicos que se detallan a continuación.

1. Liquidez: $AC / PC > 0,8$
2. Solvencia: $A / P > 1,5$
3. Endeudamiento: $PC / PN < 0,75$
4. Rentabilidad: $U / PN > 0$, siendo $PN > 0$
5. Capacidad de trabajo: $AC - PC > MO / PE$

donde:

A = Activo

P = Pasivo

AC = Activo Corriente

PC = Pasivo Corriente

PN = Patrimonio Neto

U = Utilidad neta

MO = Monto de la oferta

PE = Plazo de ejecución (en meses)

Se considerará que los proponentes acreditan capacidad económico-financiera suficiente si, cumpliendo en forma excluyente con el índice de liquidez corriente, el resultado del análisis de los índices promedio de los dos últimos ejercicios cerrados arroja valores admisibles en por lo menos tres de los cuatro indicadores restantes.

f) Para el precio de la oferta:

Se declararán inadmisibles todas las ofertas económicas que superen en más de 10% el Presupuesto Oficial actualizado al mes de presentación de las ofertas.

Para la actualización del Presupuesto Oficial, se considerará la variación registrada entre los meses anteriores al de la apertura de ofertas y al de elaboración del Presupuesto Oficial, aplicando a tal efecto los índices que correspondan en la fórmula polinómica determinada conforme el punto 2.5.

En caso de no estar publicados los índices del mes anterior al de la oferta en el momento de la actualización, se tomarán los índices correspondientes a los dos meses anteriores al de la apertura de las ofertas y al de elaboración del Presupuesto Oficial.

5.3 Preadjudicación

5.3.1 Dictamen

El Dictamen de la Comisión de Preadjudicación aconsejará la preadjudicación a la oferta que considere más conveniente, o el rechazo de todas ellas.

Se podrá rechazar ofertas en las que se haya recargado indebidamente el precio de los trabajos iniciales.

En caso que la preadjudicación no recaiga en la oferta de menor precio, deberán quedar debidamente fundamentadas las causales de su rechazo.

En los casos en que detectara algún error en la confección del proyecto técnico y/o el presupuesto oficial que ameritara la admisibilidad de precios superiores en más del 10% al monto del Presupuesto Oficial actualizado, o bien existiera alguna cuestión que hiciera recomendable proceder de tal forma, la Comisión de Preadjudicación podrá - fundadamente - considerar admisible alguna oferta en estas condiciones. En ese caso, producirá la preadjudicación a la oferta admisible más conveniente y solicitará la correspondiente NO OBJECION a la Dirección General de Infraestructura, otorgada la cual podrá notificar el dictamen a todos los Oferentes

5.3.2 Impugnaciones

Los proponentes, dentro del plazo de dos días contados desde la fecha de notificación del Dictamen de Preadjudicación, podrán presentar por escrito los reclamos o impugnaciones que el mismo les merezca, con la debida fundamentación en las normas que son de aplicación en la presente licitación.

La Comisión de Preadjudicación analizará las impugnaciones recibidas y, previo dictamen del responsable legal de la U.C.P., ratificará o rectificará el Dictamen de Preadjudicación, elevándose los actuados a la Dirección General de Infraestructura solicitando la correspondiente NO OBJECION en los términos del punto 5.5.1.b) del presente.

Las eventuales impugnaciones se resolverán en el acto de adjudicación o en el que se declare fracasada la licitación, según corresponda.

5.4 Adjudicación

Dentro de los cinco días de la recepción del Dictamen de Preadjudicación firme, o de la NO OBJECION de la Dirección General de Infraestructura a la resolución de una impugnación, la autoridad competente en Educación de la Jurisdicción procederá a dictar el acto administrativo de adjudicación si así estimare corresponder.

Será requisito para ser Adjudicatario de la obra tener actualizado el Certificado Fiscal para Contratar emitido por la AFIP.

Junto con la notificación de la adjudicación, se notificará al Adjudicatario las observaciones que el Comitente efectúa a su propuesta de plan de trabajos y curva de inversiones, a los efectos de que adecue los mismos para la firma del contrato.

Efectuada la adjudicación, el Comitente procederá a la devolución de las garantías de ofertas.

Podrá adjudicarse aún cuando se haya presentado una sola propuesta.

El personal que determine el Comitente, previo a la adjudicación, podrá visitar las oficinas, depósitos, equipos, obras realizadas, etc. que los Oferentes declaren en su propuesta, a efectos de comprobar en el lugar su capacidad para la ejecución de la obra.

5.5 Control de la Dirección General de Infraestructura

Cuando es requerida, la NO OBJECION de la Dirección General de Infraestructura es condición necesaria para la continuidad del trámite de que se trate.

Sin perjuicio de ello, la U.C.P. podrá requerir opinión de la Dirección General de Infraestructura en cualquier momento del procedimiento.

5.5.1 Control ex ante

La U.C.P. deberá solicitar la NO OBJECION de la Dirección General de Infraestructura en los siguientes casos:

- a) Previo a la notificación de la preadjudicación:
 - i.- Al procedimiento aplicado para la actualización del presupuesto oficial.
 - ii.- A la preadjudicación a una oferta que supere en más del 10% el monto del presupuesto oficial actualizado.
- b) Previo a la adjudicación:
 - i.- A la resolución de una impugnación a la preadjudicación.

Una vez recibida a satisfacción la documentación, la Dirección General de Infraestructura informará en el plazo de cinco días la NO OBJECION para la continuidad de la contratación, así como la oportunidad en que dispondrá de disponibilidad presupuestaria para cubrir eventuales diferencias respecto del monto de contratación originalmente comprometido.

Cuando a juicio de la Dirección General de Infraestructura no se cuente con elementos satisfactorios para otorgar la NO OBJECION a lo actuado por la Jurisdicción, aquélla recomendará a la U.C.P. que evalúe la siguiente oferta en orden de mérito o que declare fracasado el proceso y dé inicio a uno nuevo.

En el caso que la Jurisdicción no siga el criterio aconsejado por la Dirección General de Infraestructura, ésta procederá al desfinanciamiento de la obra, y los gastos devengados por la Jurisdicción serán repuestos por la misma.

5.5.2 Control ex post

Dentro de los diez días de la firma del contrato, la U.C.P. elevará a la Dirección General de Infraestructura copia del mismo y de toda la documentación licitatoria que no hubiere remitido con anterioridad.

Cuando advierta un vicio en el procedimiento que pudiera ser causal de nulidad del mismo, o un apartamiento grave de la normativa de aplicación obligatoria por la Jurisdicción, la Dirección General de Infraestructura procederá al desfinanciamiento de la obra, y los gastos devengados por la Jurisdicción serán repuestos por la misma.

6. CONDICIONES GENERALES DEL CONTRATO

6.1 Requisitos a cumplir por el Adjudicatario para la firma del Contrato

Dentro de los cinco días de notificada la adjudicación, el Adjudicatario deberá presentar:

1. El Plan de Trabajos y la Curva de Inversiones, corregidos de acuerdo con las observaciones comunicadas por el Comitente junto con la adjudicación, que se mantendrán vigentes mientras no se produzcan atrasos por causas justificables, conforme las previsiones del presente.
2. La Garantía de Cumplimiento del Contrato, en un todo de acuerdo al punto 6.2 del presente.
3. Cuando corresponda, formalización del Contrato de U.T.E. y su inscripción en la Inspección General de Justicia.

El incumplimiento de los requisitos anteriores en tiempo y forma facultará al Comitente para revocar la adjudicación y ejecutar la garantía de oferta.

El Comitente observará el plan de trabajos cuando:

- a) No fuera técnicamente conveniente.
- b) Interrumpiera cualquier servicio público sin motivos insalvables.

Cuando mediaren observaciones, el Contratista deberá presentar un nuevo plan de acuerdo a ellas dentro de los cinco días de notificado.

En caso de persistir las observaciones, el Contratista se hará pasible de una multa diaria equivalente al 1% del monto de la garantía de contrato hasta su aceptación definitiva.

No se iniciará la obra sin aprobación previa del plan de trabajos, la que deberá producirse por el Comitente en un plazo no mayor de cinco días, en cuyo defecto quedará consentido.

6.2 Garantía de cumplimiento del Contrato

Al momento de su firma, el Adjudicatario afianzará el cumplimiento del Contrato mediante una garantía equivalente al 5% del monto contractual, en cualquiera de las formas previstas por el punto 3.1.1 a) del presente pliego.

Las garantías no podrán ser limitadas en el tiempo, y deberán mantener su vigencia hasta que se haya aprobado la Recepción Provisional, o se hayan satisfecho las indemnizaciones por daños y perjuicios o cualquier otra deuda que tuviere el Contratista con el Comitente o con terceros cuando, por causa de la misma, pudieren accionar contra él o dar lugar a medidas de cualquier tipo que afecte la libre disponibilidad de las obras contratadas.

6.3 Revocación de la Adjudicación

Si el Adjudicatario no estuviere en condiciones de suscribir el Contrato, no concurriere al acto de firma del mismo o no aceptare suscribirlo, el Comitente podrá, sin intimación previa, revocar la adjudicación y ejecutar la garantía de oferta, sin que ello genere derecho a reclamo de ningún tipo por el Adjudicatario.

La U.C.P. comunicará dicha situación a la Dirección General de Infraestructura dentro de los cinco días corridos de producida la revocación. En esas circunstancias, la U.C.P. podrá preadjudicar la Licitación a la oferta que hubiere resultado evaluada o se evalúe como la segunda más conveniente

6.4 Formalización del Contrato

El CONTRATO TIPO DE LOCACIÓN DE OBRA (**Anexo PL - 6**), y la documentación que se detalla en el punto 6.1, serán suscriptos por la autoridad educativa competente de la Jurisdicción, o por quien ésta designe a través del acto administrativo correspondiente, y por el Adjudicatario, dentro de los cinco días de la fecha de notificación de la Adjudicación y en el número de tres ejemplares.

Toda la documentación integrante del Contrato deberá ser firmada por el Adjudicatario en el acto de suscribir el mismo.

En caso de corresponder, el sellado del Contrato estará a cargo del Adjudicatario.

Una vez firmado el Contrato, el Comitente entregará al Contratista, sin cargo, una copia del mismo y de la totalidad de la documentación contractual.

6.5 Domicilios legales de las partes y notificaciones

El Contratista deberá constituir domicilio especial en la ciudad especificada en el Pliego de Condiciones Particulares y mantenerlo durante toda la vigencia del contrato hasta la Recepción Definitiva.

Los cambios de domicilio de una de las partes deberán ser notificados por escrito a la otra. Esta obligación subsistirá para el Contratista hasta la aprobación de la Recepción Definitiva de la obra contratada y hasta que se hayan satisfecho las indemnizaciones por daños y perjuicios o cualquier otra deuda de éste hacia el Comitente.

En la misma forma procederá el Comitente hacia el Contratista, salvo que su cambio de domicilio haya tomado estado público en razón de publicaciones o avisos periodísticos.

Toda notificación deberá ser hecha por escrito, y será válida en el domicilio que figure en el contrato o en el modificado que haya sido notificado fehacientemente a la otra parte.

6.6 Documentación contractual y su prelación

En caso de divergencia en la documentación contractual sobre aspectos administrativo - legales, para la interpretación y ejecución del contrato se tomará el siguiente orden de prelación:

1. El presente Pliego de Bases y Condiciones Generales.
2. Aclaraciones, normas o instrucciones complementarias de los documentos de la Licitación que el Comitente hubiere hecho conocer por escrito a los interesados antes de la fecha de apertura, sea de oficio o a requerimiento de éstos.
3. Pliego de Condiciones Particulares.
4. Pliego de Especificaciones Técnicas Particulares.
5. Pliego de Especificaciones Técnicas Generales.
6. Planos de detalle de la Licitación y/o de construcción aprobados por el Comitente, según corresponda.
7. Planos Generales de la Licitación y/o de construcción aprobados por el Comitente, según corresponda.
8. Memoria descriptiva.
9. Planilla de cómputo ó listado de ítems de la licitación.
10. Propuesta económica.
11. Plan de trabajo y curva de inversiones aprobados.
12. Acto administrativo que perfeccionó la adjudicación.

Se considerará documentación accesoria, que hará fe en lo pertinente, la que se indica a continuación:

- a) El acta de iniciación de los trabajos.
- b) Las órdenes de servicio que por escrito imparta la Inspección, y los libros mencionados en el punto 7.3 del presente Pliego.
- c) Los planos complementarios que el Comitente entregue al Contratista durante la ejecución de la obra, y los preparados por éste que fueran aprobados por aquél.
- d) Los comprobantes de trabajos imprevistos o modificaciones ordenados y aprobados por el Comitente.

En caso de divergencia sobre la interpretación de aspectos constructivos, especificaciones técnicas, dimensiones o cantidades, tendrán prelación las especificaciones técnicas particulares sobre las generales; los planos de detalle sobre los generales; las dimensiones acotadas o escritas sobre las representadas a escala, las notas y observaciones escritas en planos y planillas sobre lo demás representado o escrito en los

mismos, lo escrito en los pliegos sobre lo escrito en los cómputos y ambos sobre lo representado en los planos. Las aclaraciones y comunicaciones de orden técnico efectuadas por el Comitente, tendrán prelación sobre toda la anterior documentación mencionada.

6.7 Divergencias en la interpretación de la documentación contractual

Toda divergencia que se pudiera producir en la interpretación de la documentación contractual será resuelta por el Comitente, pudiendo el Contratista recurrir ante la autoridad administrativa competente.

En ningún caso el Contratista, basado en la situación de divergencia o alegando que existen otras divergencias no resueltas, podrá suspender por sí los trabajos ni aún parcialmente. Si lo hiciere, se hará pasible de una multa de 0,5 ‰ del monto contractual actualizado por cada día en que se comprobare tal suspensión.

6.8 Cesión del Contrato

El Contratista no podrá ceder ni transferir el contrato por ningún título, en todo o en parte, a otra persona física o jurídica, ni asociarse para su cumplimiento, salvo expresa autorización del Comitente, quien podrá denegarla sin necesidad de invocar causa o fundamento alguno y sin que tal negativa otorgue ningún tipo de derecho al Contratista. En caso contrario, el Comitente podrá resolver el contrato, conforme la previsión y con los efectos del punto 13.3.4 del presente.

Sin perjuicio de la facultad del párrafo anterior, el cesionario deberá acreditar ante el Comitente el cumplimiento de todos y cada uno de los requisitos exigidos en su momento al cedente para la adjudicación de la licitación y suscripción del contrato.

Si el cedente hubiera obtenido financiación bancaria o de otro tipo para la ejecución de la obra, deberá acreditar su cancelación.

No se autorizarán cesiones de contrato si el Contratista no hubiere ejecutado, al momento de la cesión, al menos el 30% del total de la obra.

6.9 Acopio

El Contratista podrá realizar el acopio de materiales no perecederos en cualquier momento de la ejecución de la obra, siempre que los mismos figuren expresamente en el listado de ítems como materiales a proveer, previa aprobación por el Comitente de la composición del mismo y la organización del desacopio en función de la razonabilidad de los rubros y/o materiales incluidos, pudiendo desdoblarse en varias etapas.

El acopio no podrá superar en ningún caso el 30% del monto total del contrato, será abonado contra certificado de acopio, y descontado proporcionalmente de cada certificado de obra de acuerdo al plan propuesto por el Contratista y aprobado por el Comitente.

El acopio deberá constituirse en obra, labrándose acta y presentando los seguros, remitos de entrega y facturas de compra correspondientes. En el acta deberá identificarse físicamente en forma inequívoca los elementos acopiados, de manera tal que puedan ser individualizados sin dificultad, dejándose constancia del carácter de depositario del Contratista.

El Contratista deberá proveer las instalaciones para el depósito del material acopiado, las que deberán cumplir con las condiciones necesarias para la correcta conservación y seguridad del mismo. No se admitirán reclamos del Contratista por daños o deterioros del material acopiado durante el lapso de ejecución de la obra.

6.10 Vigencia del Contrato

El Contrato tendrá vigencia a partir de su fecha de suscripción por las partes y hasta la verificación de las condiciones previstas en el punto 6.2 de este Pliego para el mantenimiento de la vigencia de las garantías o hasta su eventual resolución o rescisión.

6.11 Responsabilidad por infracciones

El Contratista y su personal deberán cumplir estrictamente las disposiciones, ordenanzas y reglamentos provinciales, municipales o de otro tipo, vigentes en el lugar de la ejecución de las obras, siendo de su exclusiva responsabilidad el pago de las multas y el resarcimiento de los perjuicios e intereses en caso contrario.

6.12 Invariabilidad de los precios contractuales

Los precios estipulados en el contrato serán invariables. Todos los gastos que demande el cumplimiento de las obligaciones impuestas por el Contrato y para las cuales no se hubiere establecido ítem o partida en el mismo, se considerarán incluidos entre los gastos generales y prorrateados entre todos los precios contractuales. La única variación de precios que se admitirá es la que resulte de la redeterminación de precios derivada de la aplicación de la metodología expresamente autorizada en el capítulo 2 del presente pliego.

6.13 Daños y perjuicios ocasionados por el Contratista

El Contratista será responsable por los daños y/o perjuicios que origine al Comitente y/o a terceros por dolo, culpa o negligencia.

El Contratista tomará a su debido tiempo todas las disposiciones y precauciones necesarias para evitar daños a las obras que ejecute, a las personas que dependan de él, a las del Comitente destacadas en la obra, a terceros, y a las propiedades o cosas del Estado, del Comitente o de terceros, provengan esos daños de la ejecución de los trabajos, de maniobras del obrador, de la acción de los elementos, o de causas eventuales.

El resarcimiento de los perjuicios que, no obstante se produjeran, correrá por cuenta exclusiva del Contratista, salvo que éste demuestre la existencia de caso fortuito o de fuerza mayor.

Estas responsabilidades subsistirán hasta la Recepción Definitiva de la obra, e incluirán a los trabajos que se realicen durante el período de garantía.

El Comitente podrá retener en su poder, de las sumas que adeudara al Contratista, el importe que estime conveniente hasta que las reclamaciones o acciones que llegaren a formularse por alguno de aquellos conceptos sean definitivamente resueltas y hayan sido satisfechas las indemnizaciones a que hubiera lugar en derecho.

Si a pesar de las precauciones adoptadas se produjeran daños contra terceros (personas, instalaciones o bienes), el Contratista los comunicará al Comitente dentro de las cuarenta y ocho horas de producidos, mediante una relación circunstanciada de los hechos.

Además, dentro de los cinco días subsiguientes presentará dos copias de la denuncia formulada a la Compañía Aseguradora con la que hubiese contratado seguro de responsabilidad civil sobre terceros.

6.14 Garantía de materiales y trabajo

El Contratista garantizará hasta la Recepción Definitiva de la obra la buena calidad de los trabajos y materiales, debiendo responder por los desperfectos, degradaciones y/o averías que pudieran experimentar las obras por cualquier causa, excepto caso fortuito y fuerza mayor.

7. INSPECCION DE LAS OBRAS

7.1 Inspección de los trabajos

La verificación de la correcta provisión de materiales y equipos, de la ejecución de los trabajos y de la prestación de los servicios contratados con el Contratista, estará a cargo del personal que el Comitente designe al efecto y que constituirá la Inspección de las obras.

El Inspector, cuando esta función la ejerza una sola persona, o el Jefe de la Inspección, cuando exista un equipo de personas a cargo de esas funciones, será el representante del Comitente en las obras, ante quien deberá reclamar el Contratista por las

indicaciones del personal auxiliar de la Inspección, así como presentar pedidos o reclamos de cualquier naturaleza, relacionados con la obra.

7.2 Atribuciones de la Inspección

La Inspección tendrá, en cualquier momento, libre acceso a los obradores, depósitos y oficinas del Contratista en la obra, a los efectos de supervisar los trabajos efectuados y en ejecución, los materiales, maquinarias y demás enseres afectados al desarrollo de la obra.

El Contratista o su Representante Técnico suministrará los informes que le requiera la Inspección sobre el tipo y calidad de los materiales empleados o acopiados, el progreso, desarrollo y forma de ejecución de los trabajos realizados o sobre los que encuentre defectuosos, como así también respecto de los materiales que no respondan a lo especificado en la documentación contractual.

El Representante Técnico y su personal cumplirán las instrucciones y órdenes impartidas por la Inspección. La inobservancia de esta obligación o de actos de cualquier índole que perturben la marcha de las obras, harán pasible a quien los realice de su inmediata expulsión del área de la obra.

La Inspección tendrá facultades para rechazar o aprobar trabajos y materiales y para ordenar la demolición y reconstrucción de lo rechazado, de acuerdo con lo establecido en el punto 9.20 del presente Pliego.

Los representantes del Ministerio de Educación de la Nación y los organismos de control provinciales y/o nacionales, tendrán las mismas atribuciones que la Inspección, en lo que respecta a acceso a la obra, depósitos y oficinas, y al pedido de informes.

7.3 Libros de uso obligatorio en obra

En la obra se llevarán los siguientes libros:

- Libro de Ordenes de Servicio
- Libro de Notas de Pedidos
- Libro Diario

Los libros, que deberán ser provistos por el Contratista, serán de tapa dura y foliados, por triplicado, de hojas rayadas. La cantidad de hojas y de libros será indicada por la Inspección. La primera hoja de cada libro estará sellada e intervenida con las firmas del

Inspector y del Representante Técnico del Contratista, con constancia de la cantidad de folios que contiene.

Los libros deberán ser entregados por el Contratista al Comitente antes de la iniciación de los trabajos.

La escritura que se realice en todos estos documentos se efectuará con bolígrafo y con letra tipo imprenta. No deberán contener tachaduras, enmiendas, interlineaciones ni adiciones que no se encuentren debidamente salvadas.

Las firmas de los representantes del Contratista y del Comitente deberán ser aclaradas perfectamente, en lo posible mediante sello.

Los folios que no se utilicen por errores en su escritura, omisión o cualquier causa, deberán ser anulados mediante el cruzado de la zona reservada para el texto con la palabra "ANULADO", tanto en el original como en todas las copias, y archivados en el registro correspondiente. Todos los libros deberán contener la totalidad de los folios emitidos por las partes, inclusive los anulados, ordenados por su número.

7.3.1 Libro de Ordenes de Servicio

En este libro, que permanecerá en obra en la oficina de la Inspección, se asentarán cronológicamente las órdenes y comunicaciones que la Inspección imparta al Contratista o su Representante Técnico.

Sólo será usado por la Inspección o por el personal del Comitente debidamente habilitado para ello.

Extendida una Orden de Servicio por la Inspección, se le entregará el duplicado al Representante Técnico del Contratista, quien deberá notificarse de la misma firmando a tal efecto el original y todas las copias al solo requerimiento de la Inspección

No se reconocerán otras órdenes o comunicaciones de la Inspección que las efectuadas con las formalidades correspondientes, por medio del libro de Ordenes de Servicio habilitado a tal efecto.

En toda Orden de Servicio se consignará el término dentro del cual deberá cumplirse la misma.

Se aplicará al Contratista una multa equivalente al 0,25‰ del monto contractual por cada ocasión en que se negare a notificarse de una orden de servicio.

El Acta de Medición se asentaré en este libro y se detallarán en él todas las mediciones que se practiquen en la obra, tanto para los trabajos que queden a la vista como los que deban quedar ocultos, a medida que se vayan ejecutando.

Los cómputos se acompañarán con los croquis que se estimen necesarios para su perfecta interpretación, debiendo estar cada folio firmado por la Inspección y por el Representante Técnico del Contratista.

Para proceder a la liquidación de los trabajos se considerarán exclusivamente los valores asentados en este libro. Los folios originales serán archivados por la Inspección, el duplicado se entregará al Contratista, el triplicado acompañará a los certificados de obra.

7.3.2 Libro de Notas de Pedido

Este libro será llevado por el Representante Técnico del Contratista y en él extenderá los pedidos, reclamos y cualquier otra comunicación que desee formalizar ante la Inspección, quien se notificará firmando a tal efecto el original y todas las copias.

No se reconocerán otros pedidos, reclamos o comunicaciones del Representante Técnico del Contratista que los efectuados con las formalidades correspondientes, por medio del Libro de Notas de Pedido habilitado a tal efecto.

7.3.3 Libro Diario

Este Libro será llevado por la Inspección y permanecerá en obra. Se habilitará mediante las firmas del Inspector y del Representante Técnico del Contratista en el primer folio, donde deberá constar la identificación de la obra, el número de libro diario de que se trate y la cantidad de folios que contiene. En este libro, que refrendará la Inspección, se harán constar diariamente los siguientes datos:

- Día, mes y año.
- Estado del tiempo, indicando si impide o entorpece los trabajos cuando así corresponda.
- Nombres de personas que visiten o inspeccionen la obra.
- Ingreso o egreso de materiales, equipos, máquinas, etc.
- Ensayo o pruebas realizadas.
- Presencia o ausencia del Representante Técnico
- Cualquier otro dato que se considere de interés.

7.4 Significación y alcance de las Ordenes de Servicio

Se considerará que toda Orden de Servicio está comprendida dentro de las estipulaciones de contrato y que no importa modificación de lo pactado ni encomienda de trabajos adicionales.

Se establece una multa del 1% del monto total del contrato actualizado por cada día de atraso en el cumplimiento de una Orden de Servicio, a contar desde la fecha de su notificación.

Aún cuando el Contratista considere que en una Orden de Servicio se exceden los términos del contrato, deberá notificarse de la misma, contando con un plazo de cinco días corridos, a partir de esa fecha, para presentar su reclamo por Nota de Pedido ante la Inspección, fundando detalladamente las razones que le asisten para observar la orden recibida. No se considerarán como observadas las Ordenes de Servicio cuando al hacerlo el Contratista no asentare los fundamentos de su observación. La Inspección deberá dar respuesta a la objeción dentro de los diez días corridos. En caso de silencio se considerará ratificada la Orden de Servicio, debiendo proceder el Contratista a su inmediato cumplimiento, bajo apercibimiento de aplicación de una multa del 1‰ del monto total del contrato actualizado por cada día de atraso a partir del día siguiente al término del plazo previsto para la respuesta del Inspector. En igual forma deberá proceder si la Inspección reitera la Orden de Servicio antes del vencimiento del plazo.

Si el Contratista dejara transcurrir el plazo anterior sin realizar su presentación, caducará su derecho al reclamo, aún cuando hubiera asentado la correspondiente reserva al pie de la Orden, debiendo cumplir lo ordenado en ella de inmediato, sin derecho a posteriores reclamos por ningún concepto, bajo apercibimiento de la aplicación de la correspondiente multa por incumplimiento.

Cualquier discrepancia que surja respecto de una Orden de Servicio será resuelta, por el Comitente. Si éste reiterara o ratificara la orden, la misma deberá ser cumplida por el Contratista, aplicándose la multa prevista por el incumplimiento, sin perjuicio de su derecho a seguir la vía recursiva administrativa y/o judicial que corresponda.

El Contratista no podrá, por sí, suspender total o parcialmente los trabajos alegando discrepancias con una Orden de Servicio emitida por la Inspección. Si así lo hiciere se hará pasible de la aplicación de una multa del 0,25‰ del monto total del contrato por cada día de paralización de los trabajos. No se aplicará la multa por incumplimiento de Orden de Servicio mientras dure la aplicación de multa por paralización de obras. Las paralizaciones de obras producidas en estas circunstancias serán computadas a los efectos de la aplicación del punto 13.3. c) del presente pliego.

En todos los casos, los atrasos se computarán en días corridos.

7.5 Documentos que el Contratista debe guardar en la obra

El Contratista conservará en la obra una copia ordenada y completa de los documentos del contrato (punto 6.2), y de los indicados en el punto 7.3, y de todo ajuste que se realice al plan de trabajos, a los efectos de facilitar el debido contralor o inspección de los trabajos que se ejecuten.

8. EL CONTRATISTA, SUS REPRESENTANTES Y SU PERSONAL

8.1 Representante Técnico del Contratista

El Contratista es responsable de la conducción técnica de la obra y, salvo disposición en contrario del Pliego de Condiciones Particulares, deberá contar en la misma con la presencia permanente de un Representante Técnico con título profesional de especialidad acorde con los trabajos a realizar y con habilitación acordada por el Consejo Profesional competente.

El Representante Técnico tendrá a su cargo la dirección de los trabajos y la responsabilidad técnica de los mismos, y representará al Contratista ante la Inspección, debiendo encontrarse en obra durante las horas en que se trabaje en la misma.

El Contratista no podrá discutir la eficacia o validez de los actos ejecutados por su Representante Técnico ante la Inspección.

Déjase establecido que la actuación del Representante Técnico obliga también al Contratista en las consecuencias económicas y contractuales derivadas de la vinculación jurídica con el Comitente.

A los efectos contractuales se entenderá que, por su sola designación, el Representante Técnico está autorizado para suscribir fojas de medición.

Toda modificación de obra, análisis de precio y en general toda presentación de carácter técnico, deberá ser firmada por dicho Representante Técnico.

La ausencia injustificada en la obra del Contratista o de su Representante Técnico, podrá hacer pasible al primero de la aplicación de una multa de hasta un 0,1‰ del monto total de Contrato por cada día de ausencia, sin perjuicio de la aplicación del punto 13.3 del presente pliego en caso que las mismas sean reiteradas y prolongadas.

El Comitente podrá ordenar al Contratista el reemplazo del Representante Técnico cuando causas justificadas de incompetencia o conducta, a su exclusivo juicio, así lo exijan. El reemplazante deberá cumplir las condiciones impuestas originariamente para el cargo, contar con la aceptación expresa del Comitente, y deberá asumir sus funciones en el término de cinco días corridos contados desde la emisión de la orden de reemplazo.

8.2 Personal del Contratista

El Contratista sólo empleará operarios competentes en su respectiva especialidad y en suficiente número para que la ejecución de los trabajos sea regular y prospere en la medida necesaria para el estricto cumplimiento del contrato.

Aún cuando la disciplina del trabajo corresponde al Contratista, la Inspección podrá ordenar a éste el retiro de la obra de todo personal que por incapacidad, mala fe, mala

conducta o cualquier otra falta, perjudique o ponga en riesgo la buena marcha de los trabajos y/o el dictado de clases, seguridad y disciplina en el establecimiento escolar.

La orden de la Inspección en ese sentido implicará solamente el retiro del personal de la obra, siendo responsabilidad exclusiva del Contratista las acciones que se siguieran a partir de esta situación, no asumiendo el Comitente responsabilidad alguna por reclamos posteriores del personal afectado o del Contratista.

Estas órdenes serán apelables ante el Comitente, cuya resolución deberá acatarse inmediatamente.

8.3 Cumplimiento de la legislación laboral y previsional

El Contratista estará obligado a cumplir con todas las disposiciones de la legislación vigente en la República Argentina en materia laboral y previsional, así como las que establezcan las convenciones colectivas de trabajo, entendiéndose que todas las erogaciones que ello le ocasione están incluidas en su Oferta. Deberá exhibir, cuando la Inspección lo requiera, todos los documentos necesarios a fin de acreditar su cumplimiento.

El incumplimiento o las infracciones a las leyes laborales y/o previsionales serán puestos en conocimiento de las autoridades competentes por intermedio del Comitente.

8.4 Seguridad, higiene y accidentes de trabajo

El Contratista deberá dar estricto cumplimiento a la legislación vigente respecto de Higiene y Seguridad en el Trabajo, bajo apercibimiento de aplicación de multa conforme la previsión del punto 14.5 del presente pliego.

En particular, deberá cumplir con la siguiente normativa:

- Ley N° 19.587 de Higiene y Seguridad en el Trabajo (B.O. N° 22412)
- Decreto 351/79 y sus modificatorias, reglamentario de la Ley N°19.587 (B.O. N° 24170)
- Ley N° 24.557 de Riesgos del Trabajo (B.O. N° 28242)
- Decreto 911/96 - Reglamento de Higiene y Seguridad para la Industria de la Construcción (B.O. N° 28457)

Será responsabilidad del Contratista de la obra, como así también de aquellos que trabajen en carácter de SubContratistas total o parcialmente en la ejecución de la misma, presentar al momento de labrar el Acta de Inicio de Obras, la siguiente documentación:

- Contrato de afiliación a una Aseguradora de Riesgos Del Trabajo (A.R.T), con una duración inicial que comprenda en su totalidad el plazo de obra.

- Programa Unico de Seguridad, aprobado por la A.R.T. del CONTRATISTA Principal en cumplimiento de la Resolución S.R.T.Nº 35/98.
- Programas de Seguridad de cada uno de los SubContratistas de la obra, ajustados al programa único y aprobados por sus respectivas A.R.T., en cumplimiento de la Resolución S.R.T.Nº 35/98.
- Denuncia de inicio de obra, en cumplimiento de la Resolución S.R.T.Nº 51/97.

9. EJECUCION DE LA OBRA

9.1 Ejecución de la obra por el Contratista

El Contratista es responsable de la correcta interpretación de los planos para la realización de la obra y responderá de los defectos que puedan producirse durante la ejecución y conservación de la misma hasta la recepción final. Cualquier deficiencia o error que constatare en el proyecto o en los planos, deberá comunicarlo al funcionario competente antes de iniciar el trabajo.

El Contratista ejecutará los trabajos de tal suerte que resulten enteros, completos y adecuados a su fin, en la forma que se infiere de la documentación contractual, aunque en esta documentación no se mencionen todos los detalles necesarios al efecto y sin que por ello tenga derecho al pago de adicional alguno.

El Contratista tendrá a su cargo la provisión, transporte, acarreo dentro y fuera de la obra, fletes y colocación en obra, de todos los materiales, como así también de la mano de obra y todo personal necesario para la realización correcta y completa de la obra contratada, el empleo a su costo de todos los implementos, planteles y equipos para la ejecución de los trabajos y para el mantenimiento de los servicios necesarios para la ejecución de las obras, el alejamiento y/o transporte del material sobrante de las remociones, excavaciones, rellenos y cualquier otra provisión, trabajo o servicio detallados en la documentación contractual o que, sin estar expresamente indicado en la misma, sea necesario para que las obras queden total y correctamente terminadas, de acuerdo a su fin y a las reglas del arte de construir.

Los Pliegos de Especificaciones Técnicas Particulares podrán indicar la obligatoriedad de montaje de materiales o equipos provistos por terceros.

9.2 Iniciación de la obra

Previo a la iniciación de los trabajos, el Contratista deberá presentar a la Inspección de Obra el proyecto ejecutivo para su aprobación.

La falta de aprobación del proyecto ejecutivo no suspende el plazo estipulado para la iniciación de los trabajos.

El Contratista no podrá iniciar los trabajos sin expresa autorización u orden escrita emanada del Comitente.

Los trabajos deberán iniciarse dentro de los quince días corridos de formalizado el contrato. A tal fin, el Contratista o su Representante Técnico y la Inspección de Obra suscribirán la correspondiente Acta de Inicio de los trabajos. En caso de impedimentos o dificultades insalvables que justificadamente imposibiliten la iniciación de los trabajos en ese plazo, el mismo se prorrogará hasta la desaparición de aquéllos.

Cuando la tarea de replanteo represente la iniciación formal de la obra y así figure en el Plan de Trabajos aprobado, el acta de replanteo podrá hacer las veces de acta de iniciación de los trabajos, debiendo dejarse en ella expresa constancia de este carácter.

9.3 Plazo de ejecución de la obra

El plazo de ejecución de la obra será fijado por el Pliego de Condiciones Particulares, y comenzará a computarse desde la fecha del Acta de Inicio de los trabajos.

En caso de demora en la suscripción del Acta de Inicio por culpa del Contratista, no se tendrá por prorrogado el plazo de obra por el número de días correspondiente a aquélla, sin perjuicio de la aplicación de la multa prevista en el punto 14.2 del presente.

9.4 Prórroga del plazo para la ejecución de la obra

El Contratista realizará y terminará totalmente los trabajos materia del contrato dentro del plazo estipulado en el Pliego de Condiciones Particulares.

Al plazo contractual sólo se le podrán agregar las prórrogas debidamente justificadas y aceptadas por el Comitente.

A los efectos del otorgamiento de dichas prórrogas se tomarán en consideración, especialmente, las siguientes causas:

- a) La encomienda por el Comitente de ejecución de trabajos imprevistos, siempre que éstos determinen un incremento del plazo total contractual.
- b) Demora comprobada en la entrega por parte del Comitente de documentación, instrucciones, materiales, terrenos, u otros elementos necesarios para la iniciación o prosecución de las obras y que contractualmente deban ser provistos por éste.
- c) Caso fortuito o fuerza mayor, entendiéndose por tales sólo las que tengan causa directa en actos de la administración pública, no previstos en los pliegos de licitación, y los acontecimientos de origen natural extraordinarios y de características tales que impidan al Contratista la adopción de las medidas necesarias para prevenir sus efectos.

d) Dificultad fehacientemente demostrada posterior a la iniciación de los trabajos para conseguir mano de obra, materiales, transporte u otros elementos, de modo que impida el normal desarrollo de las obras e incida sobre el plazo de ejecución.

Las solicitudes de prórroga deberán presentarse por Nota de Pedido dentro de los diez días corridos de la producción o terminación del hecho o causa que las motiva. Transcurrido dicho plazo no serán tomadas en consideración.

El Contratista deberá fundar las causales de prórroga, precisar su influencia sobre el desarrollo en el tiempo de cada uno de los ítems o partidas afectadas y efectuar un análisis para establecer el tiempo neto de prórroga que solicita, eliminando la posible superposición de las distintas causales que invoque.

El Comitente analizará a través del Inspector de Obra el pedido de prórroga dentro de un plazo de diez días corridos a partir de la fecha de la presentación de la solicitud por parte del Contratista. En caso de conformidad, si la prórroga analizada, individualmente o acumulada a otras anteriores, excede el 15% (Quince por ciento) del plazo contractual de obra original, deberá solicitarse la NO OBJECION de la Dirección General de Infraestructura, la que deberá expedirse en el término de cinco días, que se contarán a partir de la fecha en que el Organismo considere contar con todos los elementos de juicio necesarios para fundar una decisión.

Toda ampliación de plazo será resuelta con el correspondiente acto administrativo.

En caso que el Comitente no dicte resolución dentro de los treinta días de la presentación de la solicitud del Contratista, a partir de su vencimiento y hasta su dictado se suspenderá provisoriamente la aplicación de las multas por demora que pudieran corresponder.

En caso de requerirse la aplicación de las multas suspendidas, las mismas se liquidarán al valor que corresponda al momento de su imposición.

9.5 Suspensión del plazo de ejecución de la obra

El Contratista podrá solicitar la suspensión de los trabajos por un tiempo determinado por Nota de Pedido debidamente fundada, con una antelación no menor a los cinco días.

La Inspección tendrá un plazo de cinco días desde la recepción de la Nota de Pedido para responder a la solicitud, vencido el cual sin que medie objeción el Contratista podrá suspender los trabajos. En caso contrario, el Contratista no podrá suspender los trabajos, bajo apercibimiento de la aplicación de una multa de 0,1‰ del monto total actualizado del contrato por cada día de suspensión parcial o total de los trabajos.

Dispuesta la suspensión, las partes procederán a la medición de la obra ejecutada hasta el momento en la parte que alcance la suspensión, labrándose un acta con los resultados, con el detalle de equipos en obra, el material acopiado y contratado, en viaje o en construcción, y la nómina del personal que quedará a cargo de la obra.

La Jurisdicción deberá notificar la suspensión inmediatamente a la Dirección General de Infraestructura, acompañando copia de la Orden de Servicio que la dispone.

9.6 Seguros

Los seguros deberán ser contratados con empresas de primera línea con la conformidad del Comitente, y deberán incluir al Contratista y al Comitente como coasegurados., y mantener vigencia durante todo el plazo de la obra.

El Comitente se reserva el derecho de solicitar el cambio de asegurador para el caso que el mismo no merezca confianza en virtud de circunstancias económicas o financieras sobrevinientes que demostraren un estado de insolvencia y/o cualquier otra causa que pusiera en duda la validez de la cobertura otorgada, sin que esto sea causal de pagos adicionales.

El Contratista se obliga a rembolsar al Comitente toda suma de dinero que por cualquier concepto éste deba abonar por condenas judiciales y/o extrajudiciales derivadas de procesos por daños y perjuicios, causados como consecuencia directa o indirecta de las obras a ejecutar y que hubieran sido motivadas por el personal, material y/o maquinaria del Contratista y/o alguno de sus subContratistas o toda aquella persona que se encuentre a su servicio, bajo su dirección, custodia o dependencia.

En caso de siniestro, se deberá informar fehacientemente al Comitente dentro de las veinticuatro horas de su ocurrencia.

Todos los comprobantes de pago de seguros se entregarán antes de cada certificación y/o cuando el Comitente lo requiera. Su incumplimiento autoriza al Comitente a retener certificaciones y pagos pendientes.

Todas las pólizas de seguros o sus copias legalizadas serán entregadas al Comitente antes de iniciarse las obras. Sin este requisito no se procederá ni al replanteo ni a la iniciación de obra (haciéndose pasible de la aplicación de la multa establecida en el punto 14.2), como así tampoco se abonará al Contratista ningún importe en concepto de certificados, perdiendo éste el derecho a la percepción de intereses por la demora, y sin que esto exima al Contratista de su responsabilidad civil por los daños y perjuicios emergentes de la falta de cobertura así como del retraso que sufra la iniciación de los trabajos.

9.6.1. Seguros obligatorios

Será obligatorio para el Contratista y estará a su exclusivo cargo, la contratación de los siguientes seguros:

- a) Afiliación a una Aseguradora de Riesgos de Trabajo, conforme lo establecido por las leyes N° 19587 y 24557 y sus normas reglamentarias, cubriendo al personal de todo tipo y categoría que utilice el Contratista en la ejecución de los trabajos, así como en las oficinas u otras dependencias integradas a la obra.
- b) Responsabilidad civil, por el monto que se establezca en el Pliego de Condiciones Particulares, manteniendo al Comitente a cubierto por toda pérdida y/o reclamo por lesiones, daños y perjuicios causados a cualquier persona y/o bienes de cualquier clase, que puedan ocasionarse con motivo y en ocasión de la ejecución de los trabajos y las prestaciones de los servicios que se contraten, debiendo el Contratista exigir el cumplimiento de esta obligación a cualquier SubContratista que, eventualmente, participe en la ejecución de sus obligaciones contractuales.
- c) Incendio y otros riesgos de la obra, por el monto total del contrato.
- d) Accidentes del personal del Comitente: el personal permanente y/o eventual de la Inspección de obra deberá ser asegurado por el Contratista, a su cargo, contra accidentes. Las pólizas serán individuales y transferibles y deberán cubrir los riesgos de incapacidad transitoria, incapacidad permanente y muerte. Las indemnizaciones se establecerán en la proporción que determine el régimen legal vigente. Esas indemnizaciones deberán ser entregadas en efectivo al asegurado, y en caso de muerte, a sus beneficiarios o herederos. El Comitente comunicará al Contratista, antes de la iniciación de la obra, la nómina del personal que debe ser asegurado, con sus respectivos sueldos. Serán por cuenta del Contratista los mayores gastos en concepto de primas de seguros para el personal del Comitente derivados de ampliaciones de los plazos de ejecución de los trabajos. Cuando el Comitente introduzca cambios en su personal, el Contratista deberá entregar las pólizas correspondientes a los nuevos agentes incorporados a la Inspección dentro de los tres días hábiles administrativos de la fecha en que se le notifique el cambio. El atraso en la entrega de las pólizas correspondientes a los nuevos agentes del Comitente dará lugar a la aplicación de una multa diaria equivalente a 0,1‰ del monto total del contrato.
- e) Otros que con tal carácter especifique el Pliego de Condiciones Particulares

9.7 Prestaciones para la Inspección

El Contratista deberá suministrar por su cuenta el local o locales con su mobiliario, para instalar las oficinas de la Inspección, de acuerdo a las estipulaciones que se consignan en el Pliego de Condiciones Particulares.

Las oficinas estarán dotadas de energía eléctrica, agua y cloacas, cuando ello sea posible, y deberán ser mantenidas por el Contratista en perfecto estado de higiene.

El Contratista adoptará todas las disposiciones necesarias para que se puedan inspeccionar las obras sin riesgo o peligros y pondrá a disposición de la Inspección, en perfecto estado, los instrumentos necesarios para efectuar los replanteos, mediciones, relevamientos y verificaciones que motive la ejecución de las obras, todas las veces que ésta lo solicite.

El Contratista brindará las mismas facilidades de trabajo a los representantes del Ministerio de Educación de la Nación, para el ejercicio de sus tareas.

9.8 Insumos para la inspección

El Pliego de Condiciones Particulares podrá indicar la obligatoriedad de la entrega de ciertos insumos a la Inspección para facilitar su accionar. Si estos insumos fueran no consumibles, se deberán reintegrar con la recepción provisional de la obra.

9.9 Terraplenamiento y compactación del terreno

La terminación de niveles, tanto en desmontes como en rellenos y terraplenamientos, debe ser pareja y lisa, con tolerancias en el área de las construcciones a realizar del orden de +/- 1cm, y fuera de dichas áreas de +/- 3 cm.

9.10 Replanteo de la obra

El Contratista efectuará el replanteo planialtimétrico de la obra en base a los planos del proyecto y establecerá puntos fijos de amojonamiento y nivel.

El replanteo será controlado por la Inspección, pero en ningún caso quedará el Contratista liberado de su responsabilidad en cuanto a la exactitud de las operaciones de replanteo con respecto a los planos de la obra y a los errores que pudieran deslizarse. Una vez establecidos los puntos fijos, el Contratista se hará cargo de su conservación e inalterabilidad. Si se alteraran o faltaran señales o estacas luego de efectuado el replanteo, y fuera por ello necesario repetir las operaciones, el Contratista deberá hacerse cargo de los gastos emergentes, inclusive los gastos de movilidad, viáticos y jornales del personal de la Inspección que debe intervenir en el nuevo replanteo parcial.

La fecha y hora de iniciación de las operaciones de replanteo serán notificadas por el Contratista al Comitente con dos días de anticipación. El suministro de los elementos necesarios y los gastos que se originen en las operaciones de replanteo, así como los provenientes del empleo de aparatos, enseres, personal obrero, etc., estarán a cargo del Contratista.

El Contratista estará obligado, cuando corresponda, a solicitar de la autoridad local competente la alineación y niveles correspondientes.

9.11 Obrador

El Contratista tendrá en la zona de obra o en sus inmediaciones los cobertizos, depósitos y demás construcciones provisionales que se requieran para realizar los trabajos. Estos locales se dispondrán de manera que no interfieran con el desarrollo de las obras.

Todos los edificios provisionales serán mantenidos en perfectas condiciones de conservación e higiene por el Contratista, estando también a su cargo los gastos de conexión y consumo de alumbrado, así como los de provisión y distribución de agua y cloacas.

El Pliego de Condiciones Particulares establecerá, de ser necesario, las especificaciones correspondientes a estas construcciones.

9.12 Carteles

El Contratista colocará en la obra el Cartel de identificación de la obra, que responderá al modelo del **Anexo PL - 7 / 7.1** del presente pliego, y otros carteles del tipo, dimensiones y materiales que indique el Pliego de Condiciones Particulares y en la cantidad que éste establezca.

El costo de provisión, transporte, colocación y retiro, como así también su conservación en buen estado, serán por cuenta exclusiva del Contratista.

Queda expresamente prohibida la colocación, en cercos, estructuras y edificios, de elementos de publicidad que no hayan sido autorizados debidamente por el Comitente.

9.13 Cierre de las obras

El Contratista ejecutará el cierre de las obras cuando corresponda, de acuerdo con las reglamentaciones municipales en vigencia o en su defecto en la forma y extensión que determine el Pliego de Condiciones Particulares o la Inspección de obra.

El obrador u obradores deberán estar cercados con empalizadas de madera o material aprobado por la Inspección, que impidan la salida de los materiales al exterior. Las puertas que se coloquen abrirán al interior y estarán provistas de los medios para cerrarlas perfectamente.

La ubicación de los accesos al obrador u obradores deberán ser aprobados por la Inspección, y serán controlados de acuerdo con las medidas de seguridad que se adopten para la obra. Estos accesos permanecerán cerrados fuera del horario de trabajo.

En caso de incumplimiento de las disposiciones municipales vigentes para el caso de obras en la vía pública, y sin perjuicio de las que pudiere aplicar la Administración Municipal, el Comitente podrá aplicar multas de hasta 0,1‰ del monto total del contrato por cada día de infracción, así como de disponer la realización de los trabajos que correspondieran con cargo al Contratista.

9.14 Vigilancia de las obras

En virtud de la responsabilidad que le incumbe, el Contratista adoptará las medidas necesarias para asegurar la vigilancia continua de la obra, a fin de prevenir robos o deterioros de los materiales, estructuras u otros bienes propios o ajenos, para lo cual deberá establecer, a su exclusivo cargo, un servicio de vigilancia durante las veinticuatro horas del día.

Con el mismo objetivo, deberá disponer la iluminación nocturna de aquellos sectores de la obra que indique el Pliego de Condiciones Particulares o, en caso de silencio de éste, de los que indique la Inspección.

La adopción de las medidas enunciadas en este artículo no eximirá al Contratista de las consecuencias derivadas de los hechos que se prevé evitar con las mismas.

La responsabilidad del Contratista será la del locador de obra en los términos del Código Civil.

En caso de incumplimiento a las obligaciones impuestas, el Comitente, podrá aplicar multas de hasta 0,1‰ del monto total del contrato por cada día de infracción que verifique la Inspección, sin perjuicio de disponer el Comitente la realización de los trabajos que correspondieran con cargo al Contratista.

9.15 Alumbrado, señalamiento y prevención de accidentes

El Contratista deberá instalar señales reglamentarias durante el día, a las que se agregarán por la noche luces de peligro y otros medios idóneos, en todo obstáculo en la zona de la obra donde exista peligro y/o indique la Inspección. Deberá asegurar la continuidad del encendido de dichas luces durante toda la noche.

Además tomará las medidas de precaución necesarias en todas aquellas partes de la obra donde puedan producirse accidentes.

El Contratista será el único responsable de los accidentes que se produzcan y se compruebe hayan ocurrido por causa de señalamiento o precauciones deficientes. Todas las disposiciones contenidas en este artículo son de carácter permanente hasta la Recepción

Provisional de la obra o mientras existan tareas en ejecución por parte del Contratista, aún después de dicha recepción.

La responsabilidad del Contratista será la del locador de obra en los términos del Código Civil.

En caso de incumplimiento a las obligaciones impuestas, el Comitente podrá aplicar multas de hasta 0,1% del monto total del contrato por cada día de infracción que verifique la Inspección, sin perjuicio de disponer el Comitente la realización de los trabajos que correspondieran con cargo al Contratista.

9.16 Agua para la construcción

El agua que se utilice para la construcción deberá ser apta para la ejecución de las obras y en todos los casos será costeadada por el Contratista, a cuyo cargo estarán todas las gestiones ante quien corresponda y el pago de todos los trabajos, derechos, gastos de instalación, tarifas, etc.

Fuera de los radios servidos por red pública, las obras de provisión serán a cargo del Contratista y su importe se considerará incluido dentro de los precios contractuales de las partidas correspondientes. En estos casos deberá presentar muestras de agua a la Inspección para su análisis, el que se efectuará a cargo del Contratista.

9.17 Energía eléctrica para la construcción

Las gestiones ante quien corresponda de la conexión, instalación y consumo de energía eléctrica estarán a cargo del Contratista, así como todo otro gasto relacionado con este rubro que sea necesario para conectar, instalar y/o mantener en servicio el abastecimiento de energía eléctrica para la obra. Las instalaciones deberán ejecutarse de acuerdo con las normas vigentes en la entidad prestataria del servicio eléctrico.

Cuando en el lugar de la obra no exista distribución de energía eléctrica, el Contratista deberá contar con equipos propios para su generación a efectos de posibilitar el alumbrado y/o el accionamiento de los equipos y herramientas que requieran energía eléctrica.

Aún en el caso de que exista energía eléctrica, el Contratista deberá prever los equipos necesarios para asegurar la continuidad de la provisión de la misma, siendo de su absoluta responsabilidad toda eventualidad que incida en la ejecución de las obras, no pudiendo aducirse como causal de interrupción de las tareas o prórrogas del plazo contractual los cortes de energía eléctrica, bajas de tensión, etc.

9.18 Materiales, abastecimiento, aprobación, ensayos y pruebas

El Contratista tendrá siempre en la obra los materiales necesarios que aseguren la buena marcha de los trabajos. Según sea su naturaleza, se los tendrá acondicionados en forma que no sufran deterioros ni alteraciones.

Todos los materiales que deban responder a expresas especificaciones técnicas, deberán ser aprobados por la Inspección, previamente a su acopio en el sitio de las obras. A tal efecto y con la anticipación suficiente, el Contratista asegurará la extracción de las muestras respectivas y dispondrá los ensayos y análisis necesarios.

Si el Contratista acopiara en la obra materiales sin aprobar o rechazados, deberá retirarlos dentro del plazo que le fije la Inspección. Si así no lo hiciera, ésta podrá disponer el retiro de los mismos y su depósito donde crea conveniente, por cuenta y cargo exclusivo del Contratista.

Los gastos que demande la extracción de las muestras, su transporte y los ensayos y análisis, serán por cuenta del Contratista.

Todos los gastos mencionados en este artículo se considerarán incluidos en los precios contractuales.

9.19 Calidad de las obras a ejecutar

El Contratista estará obligado a usar métodos, materiales y enseres que, a juicio de la Inspección, aseguren la calidad satisfactoria de la obra y su terminación dentro del plazo contractual.

Si en cualquier momento, antes de iniciarse los trabajos o durante el curso de los mismos, los métodos, materiales y/o enseres que adopte el Contratista resultaren inadecuados a juicio de la Inspección, ésta podrá ordenarle que perfeccione esos métodos y/o enseres o que los reemplace por otros más eficientes.

El silencio de la Inspección sobre el particular no exime al Contratista de la responsabilidad que le concierne por la mala calidad de las obras ejecutadas o por la demora en terminarlas.

Asimismo, la Inspección podrá rechazar todos los trabajos en cuya ejecución no se hayan empleado los materiales especificados y aprobados o cuya mano de obra sea defectuosa o que no tenga la forma, dimensiones o cantidades determinadas en las especificaciones y en los planos de proyecto.

En estos casos será obligación del Contratista la demolición de todo trabajo rechazado y la reconstrucción pertinente de acuerdo a lo que contractualmente se obligó, todo esto por su exclusiva cuenta y costo, sin derecho a reclamo alguno ni a prórroga del plazo contractual y sin perjuicio de las penalidades que pudieran ser aplicables.

9.20 Vicios en los materiales y obras

Cuando se sospeche que existan vicios en los trabajos no visibles, la Inspección podrá ordenar las demoliciones y las reconstrucciones necesarias para verificar el fundamento de sus sospechas, y si los defectos fueran comprobados, todos los gastos originados por tal motivo estarán a cargo del Contratista. En caso contrario, los abonará el Comitente.

Si los vicios se manifestaran en el transcurso del plazo de garantía, el Contratista deberá reparar o cambiar las obras defectuosas en el plazo que se le fije, a contar desde la fecha de su notificación fehaciente. Transcurrido ese plazo, dichos trabajos podrán ser ejecutados por el Comitente o por terceros, a costa de aquél, deduciéndose su importe de los fondos retenidos.

La recepción de los trabajos no dejará sin efecto el derecho del Comitente de exigir el resarcimiento de los gastos, daños o perjuicios que le produjera la demolición y reconstrucción de aquellas partes de la obra en las cuales se descubrieren ulteriormente fraudes, ni libera al Contratista de las responsabilidades establecidas en el Código Civil.

9.21 Obras ocultas

El Contratista debe solicitar en tiempo oportuno la aprobación de los materiales y obras cuya calidad y cantidad no se pueda comprobar posteriormente por pertenecer a trabajos que deban quedar ocultos. Todo cómputo y detalle especial que se refiera a los mismos, debe registrarse por medio de actas.

9.22 Extracciones y demoliciones

Si para llevar a cabo la obra contratada fuera necesario efectuar extracciones y/o demoliciones, según lo indiquen los planos y la documentación respectiva, los gastos que demanden los trabajos estarán a cargo del Contratista.

El Contratista deberá dar al material proveniente de las demoliciones el destino que determine el Comitente. En caso de silencio del Pliego de Condiciones Particulares, el Contratista procederá de acuerdo con las instrucciones que le imparta la Inspección.

El Contratista notificará inmediatamente a la Inspección sobre todo objeto de valor científico, artístico, cultural o arqueológico que hallase al ejecutar las obras. Dichos objetos deberán ser conservados en el lugar, hasta que el Comitente ordene el procedimiento a seguir, previa consulta con las instituciones correspondientes.

9.23 Unión de las obras nuevas con las existentes. Arreglo de desperfectos

Cuando las obras contratadas deban unirse a obras existentes o puedan afectar en cualquier forma a estas últimas, será responsabilidad del Contratista y a su exclusivo cargo, las siguientes tareas y provisiones:

- a) La reconstrucción de todas las partes removidas y la reparación de todos los desperfectos que a consecuencia de los trabajos contratados se produzcan en la parte existente.
- b) La provisión de todos los materiales y la ejecución de todos los trabajos necesarios para unir las obras contratadas con las existentes.

Todo material provisto o trabajo ejecutado en virtud de este artículo, será de la calidad, tipo, forma y demás requisitos equivalentes y análogos a los similares previstos o existentes, según corresponda a juicio del Comitente.

En aquellos casos en que las obras afectaren paredes o medianeras existentes, estará a cargo del Contratista, además de las tareas específicas que detalle el Pliego de Especificaciones Técnicas Particulares, la ejecución de los apuntalamientos, submuraciones, tabiques, etc., exigidos por los reglamentos municipales, así como la tramitación y pago de los eventuales derechos de medianería.

9.24 Limpieza de la obra

Durante la ejecución de las obras, el Contratista deberá mantener limpio y despejado de residuos el sitio de los trabajos.

Cuando el lugar de la obra no se mantuviera en buenas condiciones de limpieza, la Inspección impondrá términos para efectuar la misma. Si el Contratista no diera cumplimiento a las órdenes recibidas se hará pasible de la aplicación de una multa de hasta 0,1‰ del monto total del contrato por cada día de atraso sobre el plazo impuesto, sin perjuicio del derecho del Comitente de disponer la realización de los trabajos que correspondieren con cargo al Contratista.

Al finalizar la obra el Contratista hará limpiar y reacondicionar por su cuenta los lugares donde se ejecutaron los trabajos y sus alrededores, retirando todas las construcciones auxiliares y estructuras del obrador, resto de materiales, piedras, maderas, etc., debiendo cumplir las órdenes que en tal sentido le imparta la Inspección. Sin este requisito no se considerará terminada la obra.

9.25 Equipo mínimo para la ejecución de la obra

Los Pliegos de Condiciones Particulares establecerán el equipo mínimo que el Contratista deberá mantener en la obra para la ejecución de las distintas etapas de los trabajos. Este equipo no podrá ser retirado de la obra sin autorización de la Inspección.

En caso de silencio del Pliego de Condiciones Particulares se entenderá que el citado equipo mínimo debe ser propuesto por el Oferente junto con su propuesta.

En caso de verificar la ausencia no autorizada de alguno o de la totalidad de los componentes de este equipo, el Comitente podrá aplicar multas de hasta 0,1% del monto total del contrato por cada día en que no se encuentre el equipo mínimo de la obra.

La Inspección, a solicitud expresa del Contratista podrá autorizar, por Orden de Servicio extendida dentro de las 48 horas del pedido, el desplazamiento transitorio del equipo que no afecte la realización en término del plan de trabajos. Esta autorización no será motivo para la modificación del plazo y ésta o su negativa será puesta en conocimiento de la U.C.P.

Otorgada la recepción provisional o terminada una etapa definitiva de la obra, el Contratista podrá solicitar el retiro del equipo que no fuera necesario para la conservación, debiendo expedirse el Comitente dentro de los diez días de la fecha cierta de la presentación, a cuyo vencimiento sin decisión expresa en contrario se considerará concedida la petición.

9.26 Interpretación de documentos técnicos

El Contratista y su Representante Técnico serán responsables de la correcta interpretación de los planos, especificaciones y demás documentación técnica para la realización de la obra, y responderán por los defectos que por tal motivo puedan producirse durante la ejecución de la misma, hasta la recepción definitiva.

Asimismo, no podrán aducir ignorancia de las obligaciones contraídas ni reclamar modificaciones de las condiciones contractuales, invocando error u omisión de su parte en el momento de preparar su oferta.

El Contratista y su Representante Técnico también serán responsables de cualquier defecto de construcción y de las consecuencias que puedan derivar de la realización de trabajos basados en proyectos o planos con deficiencias y/o errores manifiestos, que no se denuncien por Nota de Pedido a la Inspección antes de iniciar los respectivos trabajos.

El Representante Técnico será responsable solidario con el Contratista por todo daño o perjuicio que ocasione al Comitente por culpa o negligencia en el cumplimiento de sus funciones específicas.

9.27 Trabajos nocturnos y en días domingo o festivos

Ningún trabajo nocturno podrá ser realizado sin previa aprobación de la Inspección, salvo que el Pliego de Condiciones Particulares disponga lo contrario.

En caso de efectuarse trabajos nocturnos, el lugar de la obra deberá estar suficientemente iluminado para seguridad del personal y buena ejecución de los trabajos. En todos los casos, se considerará que los gastos inherentes a los trabajos efectuados durante la noche, están incluidos en los precios unitarios contratados.

Toda excepción al régimen común de trabajo (prolongación de jornada normal, trabajos nocturnos, en días domingo o festivos, trabajo continuado o por equipo) deberá ser autorizado por la Inspección. En todos los casos se considerará que todos estos gastos están incluidos en los precios unitarios contratados.

9.28 Trabajos ejecutados con materiales de mayor valor o sin orden

Los trabajos ejecutados con materiales de mayor valor que los estipulados, ya sea por su naturaleza, calidad o procedencia, serán computados al Contratista como si los hubiese ejecutado con los materiales especificados en la documentación contractual.

Los trabajos que no estuviesen conformes con las Ordenes de Servicio comunicadas al Contratista o que no respondiesen a las especificaciones técnicas, podrán ser rechazados, aunque fuesen de mayor valor que los estipulados, y en este caso, aquél los demolerá y reconstruirá de acuerdo con lo estipulado en el contrato, estando a su cargo los gastos provocados por esta causa.

9.29 Derechos y obligaciones del Contratista con respecto a las empresas de servicios públicos

Para las obras a construir en la vía pública, el Contratista deberá efectuar, con la adecuada antelación, las gestiones pertinentes ante las empresas de gas, transporte, electricidad, teléfonos, etc., para que éstas modifiquen o remuevan las instalaciones que obstaculicen la realización de las obras, corriendo con todos los gastos de trámite y ejecución.

Los entorpecimientos o atrasos de obra que se pudieren producir por la demora del Contratista en la iniciación de las gestiones mencionadas o la posterior demora del trámite que le sea imputable, no serán tenidos en cuenta como causal para el otorgamiento de prórroga de plazo.

Las instalaciones y obras subterráneas que quedasen al descubierto al practicar las excavaciones deberán ser conservadas por el Contratista, quien será el único responsable de los deterioros que por cualquier causa en ellos se produjeran, corriendo por su cuenta el pago de las reparaciones que por este motivo debieran ejecutarse.

Igual temperamento deberá adoptarse para cualquier otra instalación o estructura que pudiese ser afectada por el desarrollo de los trabajos.

9.30 Placa inaugural

En todas las obras el Contratista proveerá y colocará una placa inaugural, conforme el modelo del **Anexo PL - 8 / 8.1**

10. ALTERACIONES DE LAS CONDICIONES ORIGINALES DEL CONTRATO

10.1 Alteraciones del Contrato

Toda obra se ejecutará en las condiciones en que fue contratada, tanto en lo que respecta a materiales, como en cuanto a forma y plazos de ejecución.

La ejecución de cualquier trabajo o provisión imprevistos pero necesarios para la conclusión de la obra de acuerdo a su fin no será considerada alteración de los términos del contrato.

Sólo será considerada una alteración de la condición original del contrato:

- a) la sustitución, modificación, agregación o eliminación de trabajos, materiales o métodos constructivos, previstos o no en la documentación licitatoria, por la sola conveniencia del Comitente, siempre que resulte de utilidad para el mejor fin de la obra y no signifique una variación sustancial del objeto principal del contrato.
- b) la resolución de una dificultad material imprevista, excepcionalmente anormal y razonablemente imprevisible.

Cuando fuere imprescindible una alteración contractual se requerirá, previo a la orden de ejecución de los trabajos o suscripción de acuerdo al respecto, la aprobación del Comitente y la NO OBJECION de la Dirección General de Infraestructura. A tal fin, dentro de los cinco días desde que cuente con la descripción técnica y la justipreciación del alcance de las modificaciones, la U.C.P. deberá aprobar la alteración si lo estimare corresponder, y elevar todos los antecedentes a la Dirección General de Infraestructura, solicitando la NO OBJECION pertinente. La Dirección General de Infraestructura podrá solicitar a la U.C.P. los informes y datos complementarios que considere necesarios para arribar a su decisión respecto de las modificaciones contractuales propuestas.

Serán obligatorias para el Contratista las alteraciones que, en conjunto y en forma acumulativa, signifiquen aumentos o reducciones de hasta un 20% del monto contractual actualizado al momento de las mismas, abonándose, en el primer caso, el importe del aumento, sin que tenga derecho en el segundo a reclamar ninguna indemnización por los beneficios que hubiera dejado de percibir por la parte reducida, suprimida o modificada.

Las alteraciones del párrafo anterior serán dispuestas por acto administrativo del Comitente, y comunicadas a la Contratista por Orden de Servicio.

Las alteraciones que pretenda el Comitente que signifiquen aumentos o reducciones de más de un 20% del monto contractual actualizado al momento de las mismas, no serán obligatorias para el Contratista, y su ejecución estará sujeta al previo acuerdo de partes, que se instrumentará mediante Acta Acuerdo, con expresa renuncia al derecho a rescisión del contrato que le otorga al Contratista el punto 13.4 de este pliego y a toda compensación o indemnización por cualquier causa originada en o derivada de la alteración.

Cuando la alteración se origine en una dificultad material imprevista para cuya resolución se requieran conocimientos o técnicas especiales que el Contratista exprese no poseer, se procederá a la rescisión del contrato en los términos del punto 13.5 del presente.

Toda alteración de obra podrá significar una suspensión o un reajuste del plazo contractual, los que deben ser fijados con la conformidad del Contratista, y estar expresamente indicados en el acto administrativo o Acta Acuerdo respectivo

En caso de disponerse la suspensión de los trabajos, se procederá conforme el último párrafo del punto 9.5.

En caso que la alteración autorizada signifique un aumento en el precio contractual de la obra, el Contratista deberá integrar proporcionalmente la garantía de cumplimiento del contrato.

10.2 Balance de economías y demasías

Por tratarse de un contrato por el sistema de ajuste alzado, los precios de las alteraciones serán determinados mediante un balance de economías y demasías, debiendo efectuar el Contratista un cómputo y presupuesto detallado con esa finalidad, sobre la base de los planos y especificaciones del proyecto que integran el contrato, utilizando los análisis de precios de la oferta.

En el caso de ítem nuevo se determinará el precio a aplicar de acuerdo a los precios contractuales cuando sea posible, y por análisis de precios en los demás casos.

Los precios serán los de plaza a la fecha de presentación de las ofertas.

En caso que el Comitente no prestara acuerdo sobre los nuevos precios y se tratara de una alteración obligatoria para el Contratista, los trabajos deberán ser igualmente ejecutados por éste, a quien se le reconocerá el costo real determinado por el Comitente más los porcentajes de gastos, beneficios y carga impositiva consignados en el Coeficiente Resumen de su oferta, sin perjuicio de su derecho de recurrir por la vía que corresponda.

10.3 Modificaciones del Plan de Trabajos y Curva de Inversiones

En todos los casos en que se produzcan modificaciones del plazo o de la secuencia de los trabajos, deberá modificarse el Plan de Trabajos y la Curva de Inversiones.

Durante el transcurso de los trabajos, previa expresa aceptación del Comitente, el Contratista podrá introducir modificaciones al Plan de Trabajo y Curva de Inversiones en base a la situación que en ese momento presente la obra, siempre que no se modifique el plazo de ejecución total,

En caso de haberse otorgado prórroga del plazo contractual o autorizado trabajos suplementarios que modifiquen o no el plazo contractual total, el Contratista deberá presentar un nuevo Plan de Trabajo y Curva de Inversiones adecuados a la nueva situación de la obra dentro de los cinco días corridos de notificado de la prórroga o de la autorización.

La U.C.P. comunicará las modificaciones al Ministerio de Educación de la Nación dentro de los cinco días de aprobadas.

11. MEDICION, CERTIFICACION Y PAGO

11.1 Normas de medición

Para la medición de los trabajos regirán las normas establecidas en la documentación contractual. En los casos no previstos, el Comitente resolverá lo pertinente dentro de lo usual en la técnica de la construcción.

11.2 Medición de la obra

Los medición de los trabajos ejecutados de acuerdo al contrato será realizada por la Inspección el último día hábil administrativo de cada mes, con la asistencia del Representante Técnico del Contratista, el que deberá ser citado, a esos efectos, por Orden de Servicio. La ausencia del Representante Técnico del Contratista no impedirá la medición, que se realizará de oficio por el Inspector, y determinará la improcedencia de reclamos sobre el resultado de la misma.

En caso de haberse autorizado la ejecución de trabajos adicionales, su medición y certificación se realizará por separado de los correspondientes a la obra básica.

Los resultados de las mediciones se asentarán en el Libro de Ordenes de Servicios que lleva la Inspección.

Si, en caso de estar presente, el Representante Técnico expresare disconformidad con la medición, se labrará un acta, con los fundamentos de la misma, la que se resolverá junto con la medición final.

Sin perjuicio de ello, el Contratista podrá formular ante el Comitente dentro de los cinco días corridos de labrada el acta los reclamos a los que se crea con derecho,

solicitando la revisión de la medición impugnada. El Comitente deberá resolver el reclamo dentro de los diez días del mismo. Transcurrido dicho plazo sin que se pronuncie, se entenderá que el reclamo ha sido denegado.

Las mediciones parciales tienen carácter provisorio y están supeditadas al resultado de las mediciones finales que se realicen para las recepciones provisorias, parciales o totales, salvo para aquellos trabajos cuya índole no permita una nueva medición.

11.3 Medición de trabajos que quedarán ocultos

El Contratista deberá recabar en tiempo oportuno la aprobación de los materiales y obras cuya calidad y cantidad no se pueda comprobar posteriormente por pertenecer a partes de la obra que quedarán ocultas. En caso contrario, deberá atenerse a lo que resuelva la Inspección.

La medición en estos casos podrá efectuarse fuera de los períodos mensuales establecidos a efectos de no obstaculizar la prosecución de los trabajos. La medición así realizada se incorporará al primer certificado que se emita.

Todo cómputo y detalle especial que se refiera a los trabajos que quedarán ocultos deberá registrarse en el Libro de Ordenes de Servicio, junto con los croquis necesarios para su perfecta interpretación.

Para proceder a la liquidación de esos trabajos serán considerados exclusivamente los valores consignados en el Acta de Mediciones.

11.4 Medición de trabajos imprevistos o modificaciones

Los trabajos y/o provisiones adicionales se medirán y certificarán en los meses de su ejecución por separado de los trabajos correspondientes a la obra básica contratada.

11.5 De los certificados

A los efectos de este Pliego, se denomina certificado a todo crédito documentado que expida el Comitente con motivo del Contrato celebrado con el Contratista.

El Contratista tendrá a su cargo, conforme el modelo del **Anexo PL - 9**, la elaboración por triplicado de los formularios necesarios para la confección de los Certificados de Obra, de Adicionales, y de Redeterminaciones de Precios. El costo de estos formularios se considerará incluido dentro de los gastos generales de la obra.

El certificado aprobado por el Comitente no reviste el carácter de orden de pago, sino de instrumento por el cual se acredita que el Contratista ha realizado determinados trabajos que han sido medidos por el Comitente.

Los certificados parciales se extenderán al Contratista mensualmente, en base a la medición de los trabajos ejecutados en ese lapso.

Si el Contratista dejase de cumplir con las obligaciones a su cargo para obtener la expedición de certificados, estos serán expedidos de oficio, sin perjuicio de las reservas que aquél formulase al tomar conocimiento de ellos.

Cada certificado mensual estará integrado por la liquidación de la obra autorizada, resultante de la medición a los precios de la Oferta, el total liquidado hasta ese momento, el descuento proporcional del desacopio en su caso, y todo aquello que disponga el Pliego de Condiciones Particulares.

Los certificados mensuales constituirán documentos provisionales para pagos a cuenta, sujetos a posteriores rectificaciones que se harán, si correspondieran, en la certificación siguiente o cuando se realice la liquidación final de la obra.

El certificado se extenderá con los valores obtenidos por la Inspección, aún en caso de disconformidad del Contratista o su Representante Técnico en los términos del punto 11.2

Sin perjuicio de ello, y siempre que la disconformidad no se refiera a la medición, el Contratista podrá presentar su reclamo ante el Comitente dentro de los cinco días corridos de la fecha de extensión del certificado, solicitando la adecuación a que se crea con derecho . El Comitente deberá resolver el reclamo dentro de los diez días corridos de su presentación, interpretándose su silencio como denegación.

Las observaciones que el Contratista efectúe a las mediciones o a los certificados no eximirán al Comitente de la obligación de pago de los últimos hasta la suma certificada.

Sólo será válido para el cobro el ejemplar de certificado que se extienda en formulario aprobado por el Comitente y destinado a ese efecto.

Los Certificados de Obra se extenderán a la orden y serán transmisibles por endoso, debiendo el Contratista notificar fehacientemente de ello al Comitente para que tal acto tenga validez.

11.6 Fondo de Reparación

Del monto de los certificados se deducirá el 5% para la constitución del Fondo de Reparación, que no devengará intereses y que se retendrá hasta la Recepción Definitiva en garantía de la correcta ejecución de los trabajos y para hacer frente a reparaciones que fueran necesarias que el Contratista no ejecutara cuando le fuera ordenado.

El Contratista podrá sustituir el Fondo de Reparación parcial o totalmente con una póliza de seguro de caución.

En caso de ser afectado este fondo al pago de multas o devoluciones que por cualquier concepto debiera efectuar el Contratista, corresponderá al mismo reponer la suma involucrada en el plazo de diez días corridos, bajo apercibimiento de rescisión del Contrato, conforme el punto 13.1 del presente.

11.7 Pago de los certificados

La U.C.P. remitirá a la Dirección General de Infraestructura el certificado aprobado, acompañado del Acta y de la Foja de Medición correspondiente, junto con el respaldo fotográfico del avance de la obra certificado. Dicha documentación, que deberá asimismo acompañarse de la factura emitida por el Contratista y, de corresponder, el recibo que acredite el cobro del certificado anterior, será revisada por la Dirección General de Infraestructura, que informará dentro de los diez días de recibida la NO OBJECION al pago. Excepto que procedimientos administrativos locales de aplicación obligatoria lo impidan, la U.C.P. efectivizará el pago dentro de los diez días de recibir la NO OBJECION al Certificado, efectuando las retenciones conforme a la normativa fiscal vigente, respondiendo en caso contrario por las demoras incurridas.

11.8 Retención sobre la obra

El Contratista no podrá ejercer derecho de retención sobre la obra.

12. RECEPCION DE LAS OBRAS

12.1 Pruebas para la Recepción Provisional

Una vez terminadas las obras y comprobada su correcta ejecución por la Inspección, antes de recibirlas provisionalmente se procederá a efectuar las pruebas que establece el Pliego de Especificaciones Técnicas Particulares.

Las pruebas serán a cargo exclusivo del Contratista, e incluirán las hidráulicas y eléctricas de conducciones, de estanqueidad de estructuras, cerramientos y recipientes, de funcionamiento de equipos, instalaciones y procesos y, en general, todas aquellas destinadas a verificar la adecuada construcción y correcto funcionamiento de la obra ejecutada y los datos garantizados por el Contratista en su Oferta.

Durante las pruebas para la Recepción Provisional también se verificará la concordancia entre la operación real de las obras e instalaciones y la que figura descripta en el Manual de Operación y Mantenimiento que deberá entregar el Contratista antes de esta recepción. De requerirse ampliaciones o modificaciones en el Manual, éstas le serán comunicadas al Contratista por Orden de Servicio, para que las realice en un plazo no

mayor de treinta días corridos, de modo de permitir el uso del Manual corregido por parte del personal del Comitente durante el período de garantía.

Los resultados de las pruebas se volcarán en el acta que se labrará al efecto.

Si los resultados no fueran satisfactorios, el Contratista deberá repetir las pruebas la cantidad de veces que resulte necesario, efectuando las modificaciones, cambios y/o reparaciones que se requieran, previa aprobación de la Inspección, hasta obtener resultados satisfactorios, todo esto a su exclusivo cargo y sin la neutralización de plazo que establece el punto 12.5.

12.2 Manual de Operación y Mantenimiento

Con no menos de treinta días corridos de antelación respecto de la fecha prevista para las pruebas de recepción provisional de las obras, el Contratista presentará a la Inspección un Manual de Operación y Mantenimiento de las obras e instalaciones, cuyo contenido mínimo será fijado por el Pliego de Condiciones Técnicas Particulares.

En caso de silencio de ese pliego, se entenderá que el contenido del Manual de Operación y Mantenimiento será definido por la Inspección. Dicho contenido deberá asegurar con claridad la información suficiente que permita guiar paso a paso la operación de las instalaciones para las distintas maniobras de rutina y de emergencia, así como brindar todas las especificaciones técnicas y los datos necesarios para el mantenimiento de los equipos e instalaciones, incluyendo el programa de mantenimiento preventivo a aplicar, los planos de despiece para desarme de equipos, los manuales de mantenimiento de cada uno, las listas de repuestos, tipo de lubricantes, etc.

No se efectuará la Recepción Provisional de las obras hasta tanto el Contratista no haya entregado el Manual de Operación y Mantenimiento conforme a lo establecido en este punto.

12.3 Documentación técnica conforme a la obra ejecutada

Con no menos de treinta días corridos de antelación respecto a la fecha prevista para las pruebas requeridas para la Recepción Provisional, el Contratista presentará a la Inspección dos copias de la totalidad de la documentación técnica conforme con la obra ejecutada.

Esta documentación será verificada durante el período de garantía por el personal del Comitente que participe o supervise la operación de las obras durante ese plazo, a los efectos de detectar las eventuales faltas de concordancia con la realidad.

La documentación conforme a obra estará integrada por planos y memorias descriptivas de las obras ejecutadas, incluyendo todos los estudios técnicos realizados por el Contratista (geotécnicos, hidrológicos, estructurales, etc.).

Los planos conforme a obra se dibujarán en poliéster, protegiéndose sus bordes con ribeteado. Todas las medidas se expresarán en el sistema métrico decimal. Asimismo, se entregará en el correspondiente soporte magnético. Copia de la documentación en soporte digital será enviada por la U.C.P. a la Dirección General de Infraestructura.

Los planos consignarán con toda exactitud las posiciones planialtimétricas de conductos y estructuras, así como la ubicación, plantas, elevaciones y cortes de las obras civiles y de todas las instalaciones electromecánicas.

Se incluirán planos constructivos y de detalle de fundaciones, de estructuras de hormigón armado con sus armaduras, de interiores y exteriores de tableros, de interconexión eléctrica de fuerza motriz y comando y, en general, toda la información gráfica necesaria para identificar y ubicar físicamente cualquier elemento de la obra.

Queda entendido que los planos conforme a obra no guardan relación alguna en cantidad ni en grado de detalle con los planos de la Licitación, sino que se trata de documentación con un grado de detalle mucho mayor y con fidelidad verificada respecto de lo construido.

No se devolverán el Fondo de Reparación hasta tanto el Contratista no haya entregado la documentación conforme a obra, aún cuando se hubiere cumplido el plazo de garantía de las obras y no se hubieran detectado fallas, deterioros o vicios ocultos.

12.4 Recepción Provisional

La obra será recibida provisionalmente por la Inspección cuando se encuentre terminada de acuerdo con su fin y con las especificaciones del contrato, se hayan cumplido satisfactoriamente las pruebas conforme el punto 12.1., y se haya entregado el Manual de Operación y Mantenimiento indicado en el punto 12.2.

La Recepción Provisional parcial o total de la obra no libera al Contratista por los vicios aparentes que afecten a la misma y que sean observables a simple vista.

La Recepción Provisional podrá hacerse a solicitud del Contratista o de oficio. En el primer caso el Comitente efectuará la Recepción Provisional dentro de los treinta días corridos de solicitada por el Contratista por Nota de Pedido.

En la fecha fijada se verificará el estado de los trabajos, y si no se presentan fallas, o solamente defectos menores, subsanables - a juicio exclusivo del Comitente - durante el plazo de garantía, la obra quedará recibida provisionalmente y el plazo de garantía correrá

desde la fecha de la solicitud de recepción que efectuara el Contratista, que a todos los efectos se reputará como la de terminación de los trabajos.

Se labrará Acta de Recepción Provisional, dejando constancia de las fallas por corregir, el plazo otorgado para su ejecución, y la fecha inicial del plazo de garantía.

En ningún caso se considerarán defectos menores aquellos que puedan dificultar el uso normal de la obra.

Si una vez solicitada la recepción por el Contratista, se verificare en la inspección final que las obras no fuesen de recibo o se verificare manifiesta inconsistencia en la documentación de obra o en el manual, la Inspección suspenderá esa recepción y ordenará los trabajos que estime necesarios. En ese caso continuará computándose el período de ejecución, neutralizándose el intervalo entre la fecha de notificación por parte de la Inspección de la Nota de Pedido en la que se solicita la Recepción Provisional y la fecha de notificación por parte del Contratista de la Orden de Servicio en la que se le ordena lo necesario para que las obras sean de recibo. A los efectos del cumplimiento de los trabajos ordenados, la Inspección fijará un plazo, transcurrido el cual, si el Contratista no diere cumplimiento a las observaciones formuladas, el Comitente, podrá optar por recibir de manera provisional las obras de oficio y ejecutar los trabajos necesarios por sí, o con intervención de terceros, cargando al Contratista los importes que esto insuma.

En caso que el Contratista no se presentare o se negare a firmar el Acta de Recepción Provisional, el Comitente la labrará por sí y ante sí dejando constancia de la actitud asumida por el Contratista.

Si la Recepción Provisional se efectuara de oficio por negligencia del Contratista, por requerir el Comitente la habilitación de las obras o por cualquier causa, la fecha de terminación efectiva de los trabajos será la fecha del acta o del instrumento que acredite dicha recepción.

La habilitación total o parcial de una obra, dispuesta por el Comitente, dará derecho al Contratista a reclamar la Recepción Provisional de la misma. En caso de habilitación parcial se entenderá que el derecho a la recepción provisional se refiere exclusivamente a la parte de la obra habilitada.

El Contratista no tendrá derecho a reclamar redeterminación de precios durante el plazo transcurrido entre la fecha prevista para la recepción provisional de la obra y la de la efectiva recepción provisional de la misma.

Una vez otorgada la Recepción Provisional de la obra, el Contratista tendrá derecho a solicitar la devolución de la Garantía de Ejecución de Contrato.

12.5 Recepciones parciales

Se efectuará una única Recepción Provisional de las obras, aún cuando para su ejecución hubieren regido plazos parciales, salvo que el Pliego de Condiciones Particulares considere conveniente autorizar varias o que, por necesidades posteriores, el Comitente decida acordarlas con el Contratista.

Las recepciones parciales se otorgarán sobre sectores de obra terminada que puedan librarse al uso y que llenen la finalidad para la que fueron proyectados, como así también cuando se produzca una paralización de obra por más de noventa días por causas no imputables al Contratista.

En caso de efectuarse Recepciones Provisionales parciales, una vez cumplido el plazo de garantía fijado se practicarán las correspondientes recepciones parciales definitivas.

12.6 Recepción Provisional automática por inacción del comitente

Transcurrido el plazo previsto en el punto 12.5 sin que la Inspección se expida sobre la solicitud de Recepción Provisional, el Contratista tendrá derecho a intimar al Comitente para que se expida en el término de los siguientes treinta días corridos.

Vencido este último plazo se producirá la Recepción Provisional automática por inacción del Comitente, con fecha efectiva de terminación de los trabajos coincidente con la de la primera solicitud de recepción provisional.

12.7 Plazo de conservación

El plazo de conservación será el indicado por el Pliego de Condiciones Particulares y comenzará a correr a partir de la fecha de terminación de los trabajos consignada en el Acta de Recepción Provisional.

Durante este plazo el Contratista será responsable de subsanar todos aquellos vicios ocultos que se detectaren, así como de la conservación y reparación de las obras, salvo los desperfectos resultantes del uso indebido de las mismas. Para ello mantendrá en la obra el personal y los equipos necesarios.

La finalización del plazo de conservación sin observaciones determinará la Recepción Definitiva de las obras, siempre que se cumpla lo establecido en los puntos 12.2 y 12.3.

En caso de Recepciones Provisionales parciales el Contratista será responsable de la conservación y reparación, durante el plazo de garantía, de aquellas partes de la obra que cuenten con Recepción Provisional hasta las respectivas Recepciones Definitivas parciales.

Si durante el período de garantía el Contratista no solucionara a satisfacción del Comitente los vicios ocultos, los pendientes de la Recepción Provisional, los desperfectos

ocurridos durante dicho período, o las observaciones a la documentación conforme a obra o al Manual de Operación y Mantenimiento, éste podrá subsanar las deficiencias contratando los trabajos con terceros o realizándolos por administración, con cargo al Fondo de Reparación del Contrato.

12.8 Recepción Definitiva de la obra

Transcurrido el plazo de garantía establecido en el Pliego de Condiciones Particulares se podrá realizar la Recepción Definitiva de las obras, que se hará con las mismas formalidades que la Recepción Provisional.

Para efectivizarla, la Inspección verificará el buen estado y correcto funcionamiento de las obras, la ausencia de vicios aparentes, los posibles defectos originados en vicios ocultos, y que se hayan entregado y aprobado la documentación conforme a obra y la totalidad de los Manuales de Operación y Mantenimiento. Asimismo, de considerarlo conveniente la Inspección, se ejecutarán las pruebas y ensayos necesarios para demostrar el buen estado y correcto funcionamiento de las obras, pudiendo repetirse, con ese fin, parcial o totalmente las establecidas para la Recepción Provisional.

De verificarse deficiencias o defectos la Inspección intimará al Contratista para que en un plazo perentorio los subsane. Vencido dicho plazo sin que el Contratista haya dado cumplimiento a lo ordenado, el Comitente podrá hacerse cargo de oficio de la obra, dejando constancia del estado en que se encuentra, y efectuar por sí o por medio de terceros los trabajos y provisiones necesarios para que la obra resulte de recibo, cargando los importes que esto insuma al Contratista, en la liquidación final.

Si las deficiencias verificadas son subsanadas por el Contratista, el plazo de garantía de las partes afectadas de la obra podrá llevarse hasta una fecha que no excederá el doble del plazo de garantía original, todo esto a exclusivo juicio del Comitente.

La recepción se formalizará con el “Acta de Recepción Definitiva”, que será labrada en presencia de un representante de la Unidad Coordinadora Provincial y la Contratista o su representante técnico.

La Recepción Definitiva de la obra extinguirá de pleno derecho las garantías otorgadas por el Contratista por la parte recibida y lo liberará de las responsabilidades contractuales, con excepción de las prescriptas en el artículo 1646 del Código Civil. A tal fin, el plazo de diez años que establece la norma comenzará a regir desde la fecha de Recepción Definitiva.

12.9 Liquidación final de la obra

Una vez establecida la procedencia de la Recepción Definitiva y antes de liberar los fondos retenidos, se efectuará la liquidación final de la obra.

Esta liquidación final se efectuará computando, mediante una medición final, la obra total autorizada ejecutada por el Contratista, con lo que se corregirán los eventuales errores u omisiones que pudieran contener los certificados parciales mensuales.

Para la liquidación final se tomarán en cuenta los reclamos no resueltos efectuados por el Contratista sobre las mediciones y certificaciones mensuales.

Además de la liquidación de la obra total autorizada ejecutada, en esta liquidación final se incluirán todos los créditos y cargos que correspondieran efectuar al Contratista en forma tal que el resultado de la misma refleje el saldo total y definitivo resultante de la vinculación contractual entre el Comitente y el Contratista.

Esta liquidación final, una vez aprobada por el Comitente, adquirirá el carácter de liquidación definitiva por la ejecución de la obra contratada.

Si resultara de esta liquidación un saldo a favor del Contratista, se le abonará el mismo dentro del plazo fijado para los certificados mensuales. En tal caso, se requerirá la NO OBJECION de la Dirección General de Infraestructura. A tal fin, la U.C.P. deberá elevar a su consideración, en el plazo de cinco días desde que se cuente con la descripción técnica y la justipreciación de la liquidación final, toda la información necesaria. La Dirección General de Infraestructura podrá solicitar a la U.C.P. los informes y datos complementarios que considere pertinentes para arribar a su decisión respecto de la liquidación propuesta.

Si resultara un saldo a favor del Comitente, se notificará al Contratista e intimará a su pago en el término de diez días corridos. Vencido ese término se procederá a afectar en primer lugar el Fondo de Reparación. De no resultar suficiente, el Comitente procederá al cobro de la garantía de Contrato por la vía legal que corresponda. La U.C.P. informará a la Dirección General de Infraestructura en este caso, y de manera conjunta definirán la aplicación de ese saldo al mismo edificio escolar o a otro destino.

12.10 Devolución del Fondo de Reparación

El Fondo de Reparación, o los saldos que hubiera de éste, le serán devueltos al Contratista después de aprobada la Recepción Definitiva de las obras y una vez satisfechas las indemnizaciones por daños y perjuicios o cualquier otra deuda que le fuere exigible y que surja de la liquidación final.

En caso de Recepciones Parciales Definitivas, el Contratista tendrá derecho a que se le libere o devuelva la parte proporcional del Fondo de Reparación.

Si el Contratista no subsanara las deficiencias verificadas en los plazos establecidos por la Inspección, el Comitente podrá realizar tales reparaciones por sí o contratando a terceros, descontando de la suma del Fondo de Reparación a devolver los gastos en que incurriera para su resolución, sin que ello de lugar a ulteriores reclamos por parte del Contratista.

13. RESOLUCION Y RESCISION DEL CONTRATO

13.1 Notificaciones recíprocas

El Contrato podrá resolverse o rescindirse por las partes por las causas y en orden a las disposiciones contenidas en los puntos 13.2 a 13.5 del presente pliego, y analógicamente por las causas establecidas en la legislación civil de fondo.

Las causas de resolución que a criterio del Comitente sean imputables al Contratista, se le notificarán fehacientemente a éste. En igual forma procederá el Contratista cuando a su entender las causas fueran imputables al Comitente.

En cualquiera de los casos previstos, con carácter previo al dictado del acto administrativo que disponga la resolución o rescisión del contrato, y a fin de mantener su financiamiento, la U.C.P. deberá solicitar la NO OBJECION de la Dirección General de Infraestructura. En caso que se practiquen liquidaciones a favor del Contratista como producto de la resolución o rescisión contractual, previo al pago de las mismas la U.C.P. deberá contar con la NO OBJECION de la Dirección General de Infraestructura.

13.2 Resolución por incapacidad del Contratista

En caso de quiebra, liquidación civil, liquidación sin quiebra, incapacidad sobreviniente, muerte o ausencia con presunción de muerte del Contratista, quedará resuelto el Contrato, excepto que, dentro del término de treinta días corridos de producirse alguno de los supuestos, los representantes legales o herederos en su caso, ofrezcan continuar la obra, por sí o por intermedio de terceros, hasta su terminación en las mismas condiciones estipuladas en el contrato. En todos los casos, el nuevo Oferente deberá reunir iguales o mejores condiciones que las que presentaba el Contratista al momento de la contratación original.

Transcurrido el plazo señalado sin que se formule ofrecimiento, el Contrato quedará resuelto de pleno derecho.

Formulado el ofrecimiento en término, el Comitente podrá admitirlo o rechazarlo, sin que en este último caso contraiga responsabilidad indemnizatoria alguna.

El Comitente deberá decidir la aceptación o rechazo de la propuesta dentro de los treinta días de su formulación y comunicarlo al nuevo Oferente.

El ofrecimiento para la continuación de la obra deberá formularse por escrito, acreditándose debidamente la respectiva personería. Estas exigencias se extienden a los terceros que puedan ser propuestos para la continuación, quienes deberán suscribir también la presentación, la que deberá incluir la constitución de la nueva garantía en un todo de acuerdo a lo dispuesto en este pliego, para sustituir a la anterior.

Si la propuesta es aceptada por el Comitente, se acordará una ampliación de plazo para la ejecución de la obra, equivalente al término transcurrido desde la fecha del hecho generador hasta el de la suscripción del nuevo contrato o la de aceptación de la propuesta, si no fuera necesario nuevo contrato.

Si no se aceptara lo propuesto, la resolución del contrato será dispuesta por acto administrativo y notificada fehacientemente a los sucesores o representantes del Contratista en el domicilio constituido, con los efectos siguientes:

- a) Toma de posesión inmediata de la obra por el Comitente en el estado en que se encuentre, conforme el punto 13.6. La Recepción Definitiva de la parte de obra ejecutada procederá una vez que el nuevo Contratista o el Comitente termine la obra y haya transcurrido el período de garantía.
- b) Devolución de los fondos retenidos, siempre que no se adviertan vicios aparentes o se evidencien defectos originados en vicios ocultos.
- c) Certificación final de los trabajos contratados y aprobados.
- d) Certificación, a su valor contractual, de los materiales no acopiados, existentes en la obra y destinados al cumplimiento del Contrato, que el Comitente decidiera adquirir, previa conformidad de los sucesores o representantes.
- e) Arriendo o adquisición de los equipos, herramientas, útiles y demás elementos necesarios para continuar la obra, que sean propiedad del Contratista original y que el Comitente considere conveniente para sus fines, previa conformidad de los sucesores o representantes.
- f) El Comitente podrá optar por sustituir al Contratista original en sus derechos y obligaciones respecto de los contratos que hubiera celebrado para la ejecución de la obra, siempre que presten su conformidad los terceros que son parte en los mismos.
- g) En caso de quiebra fraudulenta, el Contratista perderá la garantía de cumplimiento del contrato.

13.3 Resolución por causa del Contratista

El Comitente tendrá derecho a resolver el contrato en los siguientes casos:

- 1) Cuando el Contratista obre con dolo, o culpa grave o reiterada negligencia en el cumplimiento de sus obligaciones contractuales.
- 2) Cuando el Contratista, sin causa justificada, se exceda en el plazo fijado en la documentación contractual para la iniciación de la obra.
- 3) Cuando, sin causa justificada, el ritmo de ejecución de la obra sea inferior en un 40% o más al previsto en el plan de trabajos aprobado
- 4) Cuando el Contratista ceda total o parcialmente el contrato, sin la autorización previa y expresa del Comitente.
- 5) Cuando el Contratista infrinja la legislación laboral, profesional o previsional en relación con el personal afectado a la obra en más de dos ocasiones.
- 6) Cuando el Contratista se exceda en el plazo establecido para la reposición del Fondo de Reparación o en la integración de la garantía de cumplimiento del contrato.
- 7) Cuando el monto acumulado actualizado a la fecha de resolución de las multas aplicadas al Contratista por cualquier causa supere el 10% del monto actualizado del contrato.
- 8) Cuando el Contratista, sin causa justificada, abandonare o interrumpiere los trabajos por plazos mayores de ocho días corridos en más de tres ocasiones, o por un período único mayor de treinta días corridos.

En los casos de los incisos 2), 3), 5) y 6), el Comitente intimará previamente al Contratista por Orden de Servicio o en otra forma fehaciente, para que un plazo no mayor de diez días corridos proceda a regularizar la situación, bajo apercibimiento de resolver el contrato por su culpa.

En todos los casos la resolución será dispuesta por acto administrativo y notificada al Contratista en forma fehaciente en el domicilio constituido, con los efectos siguientes:

- a) Toma de posesión inmediata de la obra por el Comitente en el estado en que se encuentre, conforme el punto 13.6. La Recepción Definitiva de la parte de obra ejecutada procederá una vez que el nuevo Contratista o el Comitente termine la obra y haya transcurrido el período de garantía.
- b) El Contratista responderá por el mayor costo que sufra el Comitente a causa del nuevo contrato que celebre para la continuación de la obra o la ejecución de ésta por administración, y los daños y perjuicios que sean consecuencia de la resolución.
- c) Previo inventario, arriendo o adquisición de los materiales, equipos, herramientas, útiles y demás elementos existentes o destinados a la obra, necesarios para continuarla, que el Comitente podrá utilizar.

- d) Retiro por el Contratista, a su cargo, de los elementos que el Comitente decida no emplear en la continuación de la obra.
- e) Los créditos que resulten en virtud de los incisos a) y c) quedarán retenidos a la resulta de la liquidación final, que se practicará una vez evaluados económicamente los perjuicios del inciso b), sin derecho a intereses, pero serán actualizados por el Comitente a los efectos de comparar valores de similar poder adquisitivo.
- f) Los Fondos de Reparación retenidos a la fecha de la rescisión serán tomados para la liquidación final.
- g) El Contratista perderá la garantía de cumplimiento del contrato.

Las previsiones de este artículo se aplicarán sin perjuicio de las deducciones que correspondan por multas o sanciones por hechos anteriores al que origine la rescisión.

13.4 Resolución por causa del Comitente

El Contratista tendrá derecho a solicitar la resolución del contrato en los siguientes casos:

- 1) Cuando el Comitente exceda el plazo convenido para la entrega de los terrenos, la emisión de la orden de iniciación de la obra o la realización del replanteo.
- 2) Cuando las alteraciones o modificaciones contractuales, contempladas en el punto 10.1 de este Pliego, excedan las condiciones y el porcentaje obligatorio en él establecido.
- 3) Cuando por causas imputables al Comitente se suspenda la ejecución de la obra por un período continuo de más de noventa días.
- 4) Cuando el Contratista se vea obligado a reducir el ritmo establecido en el Plan de Trabajos, en más de un 50% durante más de ciento veinte días como consecuencia de la falta de cumplimiento por parte del Comitente en la entrega de la documentación, elementos o materiales a que se hubiere comprometido contractualmente.

En los casos de los incisos 1), 3) y 4) el Contratista intimará previamente al Comitente para que en el término de treinta días normalice la situación.

En el caso del inciso 2), o vencido el plazo en los demás casos sin que se haya normalizado la situación, el Contratista tendrá derecho a solicitar al Comitente la resolución del contrato por su culpa.

El Comitente deberá pronunciarse dentro del término de treinta días a contar desde la solicitud. Vencido este plazo sin pronunciamiento expreso se entenderá denegada la resolución y el Contratista podrá ejercer las acciones que correspondan según sea la

personería del primero.

Los efectos de esta resolución serán:

- a) Toma de posesión inmediata de la obra por el Comitente en el estado en que se encuentre, conforme el punto 13.6. La Recepción Definitiva de la parte de obra ejecutada procederá una vez que el nuevo Contratista o el Comitente termine la obra y haya transcurrido el período de garantía. Cuando por la índole de la obra o por razones de evidente conveniencia el Comitente lo estime oportuno, podrá anticiparse la recepción definitiva.
- b) Certificación final de los trabajos recibidos.
- c) Devolución o cancelación del Fondo de Reparación, en la medida que no resulte afectado, una vez concretada la Recepción Definitiva.
- d) Certificación de los materiales existentes, en viaje o en elaboración destinados a la obra y que sean de recibo, salvo los que el Contratista quisiera retener.
- e) El Comitente podrá comprar, a su valor actualizado neto de amortizaciones, los equipos, herramientas, instalaciones, útiles y demás elementos que el Contratista demuestre haber adquirido específicamente para la obra y que resulten necesarios para continuar la misma, siempre que el Contratista quisiera desprenderse de ellos.
- f) Indemnización al Contratista por los daños y perjuicios que sean consecuencia de la resolución, excluido el lucro cesante, computados hasta el momento de la Recepción Provisional de la obra.

13.5 Rescisión por mutuo acuerdo

Las partes podrán acordar la rescisión del Contrato cuando razones de fuerza mayor o caso fortuito debidamente justificados imposibiliten su cumplimiento.

Los efectos de esta rescisión serán los siguientes:

- a) Toma de posesión de la obra por el Comitente, Recepción Provisional de la misma en el estado en que se encuentre, y posterior Recepción Definitiva, pasado el plazo de garantía.
- b) Devolución del Fondo de Reparación una vez operada la Recepción Definitiva, siempre que no se adviertan vicios aparentes o se evidencien defectos originados en vicios ocultos.
- c) Certificación final de los trabajos contratados y aprobados.
- d) Certificación de los materiales no acopiados, existentes en la obra y destinados al cumplimiento del Contrato, que el Comitente decidiera adquirir, previa conformidad del Contratista.

- e) Arriendo o adquisición de los equipos, herramientas, útiles y demás elementos destinados a la obra, que sean propiedad del Contratista y que el Comitente considere conveniente para sus fines, previa conformidad del primero.

No será exigible al Comitente el pago de gastos improductivos, ni lucro cesante ni daño emergente como consecuencia de la rescisión.

13.6 Toma de posesión de la obra

Cuando se produzca la resolución por las causales estipuladas en los puntos 13.2 y 13.3, diligenciada la notificación de la resolución o simultáneamente con ese acto, el Comitente dispondrá la paralización de los trabajos tomando posesión de la obra, equipos y materiales, formalizando el acta respectiva, debiendo en ese mismo acto practicar el inventario correspondiente. El Comitente podrá disponer de los materiales perecederos con cargo de reintegro al crédito del Contratista.

Previa notificación al Contratista para que se presente al acto, deberá practicarse una medición de la parte de la obra que se encuentre en condiciones contractuales de recepción provisional, dejándose constancia de los trabajos que no fueran de recibo por mala ejecución u otros motivos, los que podrán ser demolidos con cargo al Contratista.

En caso de ausencia injustificada del Contratista, se dará por válida la medición realizada por la Inspección. Se procederá a la recepción definitiva cuando ello corresponda.

13.7 Inventario y avalúo

Todo inventario de cantidad y estado de materiales, equipos, útiles y bienes, se realizará a la brevedad posible y en presencia de un representante por cada parte. El Comitente citará fehacientemente para ello al Contratista y si éste o su representante no concurrieran, el primero lo podrá realizar por sí y ante sí, enviando al Contratista una copia del acta que se labre.

El avalúo se realizará por acuerdo de partes o unilateralmente por el Comitente. En este supuesto el Contratista podrá recusar la valuación e interponer las acciones legales pertinentes respecto del precio de venta o arriendo, pero esos procedimientos no obstaculizarán su uso por parte del Comitente.

Los materiales certificados en calidad de acopio serán inventariados e inspeccionados, para establecer su calidad y estado. De comprobarse inexistencia o falta de parte de los mismos o si no estuvieren en las debidas condiciones, el Comitente intimará al Contratista para que efectivice su reposición en el plazo de dos días corridos.

Si el Contratista no diera cumplimiento a esta intimación el Comitente podrá deducir los perjuicios que se establezcan de los créditos del primero y del Fondo de Reparación, en ese orden, y sin perjuicio de las responsabilidades legales en que se encuentre incurso como depositario de los materiales acopiados.

13.8 Liquidación de los trabajos

Dispuesta la resolución del contrato, o acordada su rescisión, el Comitente practicará la liquidación de todos los trabajos ejecutados por el Contratista y terminados con arreglo al contrato, y determinará las cantidades y clases de trabajos inconclusos, materiales o implementos inventariados que sean de recibo e indispensables para la obra.

Los materiales y enseres no aceptados por el Comitente serán retirados de la obra por el Contratista a su costa, dentro del término que aquella señale, el que no será menor de quince días corridos siguientes a la notificación. Si el Contratista no diera cumplimiento en el plazo señalado, el Comitente hará retirar y depositar fuera de la obra esos materiales y enseres corriendo todos los gastos a cargo de aquél.

Los trabajos que no fueran de recibo serán demolidos por el Contratista en el plazo que le señale el Comitente. Si no lo hiciera, éste los demolerá con cargo a la cuenta del primero.

El importe de la liquidación de los trabajos ejecutados que fueran de recibo, tanto los terminados como los inconclusos, materiales y enseres aceptados a precios de avalúo, constituirá un crédito a favor del Contratista, previa deducción de los pagos efectuados a cuenta. Ese crédito, cuando la resolución hubiere sido causada por el Contratista, quedará pendiente de pago hasta la terminación y liquidación final de los trabajos, para responder por el excedente de costo de éstos y de los perjuicios que se originen por la resolución del Contrato o la mala ejecución de los trabajos hechos por el Contratista.

Si en el caso anterior las sumas retenidas no bastaran para cumplir los mayores desembolsos y perjuicios que la resolución provoque al Comitente, el Contratista deberá abonar el saldo que resulte por ese concepto.

14. MULTAS

14.1 Generalidades

Además de las penalidades de otro orden establecidas por este Pliego se impondrán multas por las causas especificadas en los puntos siguientes.

A los efectos de su cálculo, debe interpretarse como monto contractual el precio de las obras contratadas o, en su caso, el surgido de la última redeterminación conforme al régimen de redeterminaciones de precios previsto.

Es de estricta aplicación la previsión del punto 13.3.7).

La Dirección General de Infraestructura no aprobará el pago de ningún certificado que no descuenta de su monto el importe de una multa aplicada o que debería haberse aplicado, excepto que su causal se haya configurado con menos de quince días de antelación a la fecha del certificado.

14.2 Mora en la iniciación de los trabajos

Si el Contratista, sin causa justificada, no iniciare los trabajos dentro del plazo establecido, el Comitente deberá aplicar una multa de 1‰ del monto total del Contrato por cada día de demora en iniciar las obras.

La multa que se aplique por demora en la iniciación de los trabajos, no autoriza al Contratista a tener por prorrogado el plazo de la obra por el número de días correspondientes a aquélla. Sólo se incluirán en el cómputo del plazo del Contrato las prórrogas y ampliaciones aprobadas expresamente por el Comitente.

14.3 Mora en la ejecución de los trabajos

Cuando, sin causa justificada, el ritmo de ejecución de la obra sea inferior en un 20% o más al previsto en el plan de trabajos aprobado, se deberá aplicar al Contratista una multa de 1‰ del monto total del Contrato por cada día de demora en regularizar la situación.

Esta multa sólo es aplicable hasta la fecha contractual de terminación de los trabajos, incluyendo las eventuales prórrogas que se hubieren concedido.

14.4 Mora en la terminación de los trabajos

Si el Contratista no diera total y correcta terminación a los trabajos dentro del plazo contractual, el Comitente deberá aplicar una multa conforme las siguientes fórmulas:

a) por atrasos de hasta treinta días:

$$M = C * d / 1000$$

b) por atrasos superiores a treinta días:

$$M = [0,03 + (d - 30) / 5 P] C$$

donde:

M = monto total de la multa

d = días corridos de atraso

C = monto total actualizado del contrato

P = plazo de ejecución de la obra en días corridos. A tal fin, 1 mes = 30 días

La multa comenzará a devengarse desde el día siguiente al de la fecha prevista de terminación de los trabajos, incluyendo las eventuales prórrogas que se hubieren concedido, y se calculará y aplicará en cada certificado posterior a esa fecha por el período comprendido en el mismo.

14.5 Paralización de los trabajos sin causa justificada

Si el Contratista paralizara los trabajos sin causa debidamente justificada, el Comitente deberá aplicar una multa equivalente al 1‰ del monto total del Contrato por cada día de paralización.

En su caso, esta multa se acumulará con la prevista en el punto 14.3, hasta la fecha contractual de terminación de los trabajos, incluyendo las eventuales prórrogas que se hubieren concedido.

14.6 Faltas e infracciones

Si el Contratista cometiera faltas o infracciones a este Pliego, a los demás Pliegos o a las órdenes escritas de la Inspección, se hará pasible de la imposición de multas que podrán variar desde 0,1‰ hasta 0,5‰ del monto del contrato, según la importancia de la infracción a exclusivo juicio del Comitente, y siempre que no se trate de casos explícitamente contemplados en otros puntos. Estas multas podrán ser reiteradas hasta el cese de la infracción.

14.7 Procedimiento para la aplicación de multas

En todos los casos, la constitución en mora es automática, por el solo transcurso del tiempo, sin necesidad de intimación previa.

Las multas de cualquier tipo serán aplicadas por el Comitente por acto administrativo, a requerimiento de la Inspección.

El importe de las multas podrá ser percibido por el Comitente del Contratista o bien deducido de créditos, garantías y fondos retenidos que éste posea. En este último caso la deducción o afectación se hará en el siguiente orden:

1. Dedución del importe de la multa del primer certificado que el Contratista deba cobrar después de su aplicación, aunque el correspondiente acto administrativo no esté firme.
2. Afectación del Fondo de Reparación en el importe de la multa, el que deberá ser repuesto por el Contratista de inmediato ante la intimación del Comitente bajo apercibimiento de resolución del contrato conforme el punto 13.3.6)
3. Afectación de la garantía de contrato en el monto de la multa. Esta garantía debe ser completada por el Contratista de inmediato ante la intimación del Comitente bajo apercibimiento de resolución del contrato conforme el punto 13.3.6)

La afectación del Fondo de Reparación y de la garantía del contrato significará la transferencia a favor del Comitente del monto de la multa si se trata de depósito en efectivo, o la venta de los títulos depositados, o la ejecución de las fianzas o pólizas de seguro hasta la concurrencia con dicho monto.

ANEXO PL - 1

MODELO DE DECLARACION JURADA DE CONOCIMIENTO DEL LUGAR

El que suscribe, D.N.I., en nombre y representación de la empresa , DECLARA bajo juramento que de conformidad con lo requerido en el punto 3.1.1 e) del Pliego de Condiciones Generales, se ha hecho presente en el terreno y/o construcción donde se desarrollará la obra motivo de la Licitación, habiendo adquirido así conocimiento pleno de las condiciones en que se recibirán los mismos y se realizarán los trabajos, incluyendo el suelo y el subsuelo, posición y fluctuación de la carga, napa freática y subterránea, obstáculos sobre nivel y subterráneos, condiciones climáticas zonales tales como lluvias y vientos, régimen de los cauces naturales y artificiales, tipo de suelo, y todos otro dato que pueda influir en los trabajos, en su costo, en su ritmo y/o en su duración.

.....

Firma

ANEXO PL - 2

COMPUTO Y PRESUPUESTO

RUBRO	ITEM	DESIGNACIÓN DE LAS OBRAS	COMPUTO		PRESUPUESTO			PORCENTAJE DE INCIDENCIA
			Unidad	Cantidad	Precio unit.	Precio ítem	Precio rubro	
1		MAMPOSTERIA EN ELEVACIÓN					4,071.11	5.12 %
	1.1	Mampostería exterior de ladrillos comunes de 30 cm. de espesor	m3	6.84	150.15	1,027.03		1.29 %
	1.2	Mampostería interior de ladrillos comunes de 15 cm. de espesor	m3	16.04	152.58	2,447.38		3.08 %
	1.3	Tabiques de ladrillo hueco de 8 x 15 x 20 cm.	m2	42.53	14.03	596.70		0.75 %
	1.4	Xxxx.						
2								
	2.1							
	2.2							
	2.3							
3								
	3.1							
	3.2							
4								
	4.1							
	4.2							
	4.3							

A.	Costo-Costo	\$	
B.	Gtos. Financ.	\$	(% sobre el valor de A)
S1	Subtotal	\$	(A + B)
C.	Gastos grales.	\$	(% sobre el valor de S1)
D.	Beneficio	\$	(% sobre el valaor de S1)
S2	Subtotal	\$	(S1 + C + D))
E.	Impuestos	\$	(% sobre el valor de S2)
	PRECIO TOTAL:	\$	(S2 + E)

ANEXO PL - 3

COEFICIENTE RESUMEN - CR

CONCEPTO	SIGLA	CALCULO	VALOR
COSTO NETO	C.N.		1,0000
GASTOS FINANCIEROS	G.F.	w% de C.N.	
SUBTOTAL	S1	$S1 = C.N. + G.F.$	
GASTOS GENERALES E INDIRECTOS	G.G. E I.	x% de S1	
BENEFICIO	B	y% de S1	
SUBTOTAL	S2	$S2 = S1 + G.G. E I. + B$	
IMPUESTOS: I.V.A. e I.B	I	z% de S2	
COEFICIENTE RESUMEN		$C.R. = S2 + I$	

ANEXO PL - 4

ANALISIS DE PRECIOS

1. (EJEMPLO: PISO DE MOSAICOS GRANÍTCOS 30 X 30 CM)

UNIDAD: M2

ITEM	UNIDAD	COSTO Unitario	RENDIMIENTO Por Unidad	COSTO Parcial
A - MATERIALES:				24.68
Arena fina	m3	9.15	0.01	0.09
Cal aérea hidratada en polvo	Bolsa 25 kg	3.71	0.05	0.19
Cemento portland	Bolsa 50 kg	5.80	0.01	0.06
Pastina	Bolsa 1 kg	1.45	0.20	0.29
Mosaico granítico tipo "Chiampo" 30x30	m2	16.50	1.10	18.15
Lustrado a plomo de piso granítico	m2	5.90	1.00	5.90
B – MANO DE OBRA:				10.41
Oficial albañil	Hora	5.50	0.01	0.06
Oficial colocador	Hora	6.00	1.05	6.30
Ayudante	Hora	5.00	0.81	4.05
C - EQUIPOS:				0.00
Repuestos y repara- ciones		0.00	1.00	0.00
Amortizaciones		0.00	1.00	0.00
Intereses		0.00	1.00	0.00
COSTO - COSTO:				35.09

2. PLANILLA TIPO

UNIDAD:

ITEM	UNIDAD	COSTO	RENDIMIENTO	COSTO
------	--------	-------	-------------	-------

		PARCIAL	POR UNIDAD	PARCIAL
A - Materiales				
B - Mano de obra				
C - Equipos				

COSTO - COSTO:	(A + B + C)
-----------------------	-------------

NOTA: Los valores correspondientes al **flete** serán considerados dentro del precio de los materiales (**COSTO - COSTO**).

ANEXO PL - 5

MODELO DE FORMULARIO DE LA PROPUESTA ECONÓMICA

(Este modelo contiene los datos mínimos que debe contener el FORMULARIO DE LA PROPUESTA ECONÓMICA, pero no implica la obligatoriedad de su formato)

....., de..... de 20.....

Señores:

.....

Licitación Pública N°

Obra:

....., D.N.I. N°, en nombre y representación de (Nombre de la empresa), con domicilio legal constituido ende la ciudad de.....,de la Provincia de, se presenta después de estudiar cuidadosamente los documentos del llamado y de recoger en el sitio en que se ejecutarán los trabajos las informaciones relativas a las condiciones locales que puedan influir sobre la determinación de los precios, no quedándole duda alguna respecto a la interpretación de los documentos técnicos y legales de la licitación y demás condiciones, proponiendo ejecutar la obra en un todo de acuerdo con los documentos de la licitación, por un monto de pesos (\$) dentro del plazo de (.....) días corridos.

El plazo de mantenimiento de la oferta es de (.....) días.

Atentamente.

.....
Firma del Proponente

.....
Firma del Representante Técnico

ANEXO PL - 6

CONTRATO TIPO DE LOCACION DE OBRA

(Para ser aplicado en Licitación Pública)

Entre el/la Sr/a., Documento Nacional de Identidad N° en nombre y representación de la UNIDAD COORDINADORA PROVINCIAL del Organismo de conducción del sistema educativo de la provincia de.....(o de la Ciudad de Buenos Aires), con domicilio en, en adelante EL COMITENTE, por una parte, y el Sr., con Documento Nacional de Identidad N°....., en su carácter de la empresa, con domicilio legal en, en adelante EL CONTRATISTA, por la otra parte, se conviene en celebrar el presente Contrato de locación de obra, sujeto a las siguientes cláusulas:

PRIMERA: El presente contrato se celebra en el marco de las acciones previstas en el Instructivo para la ejecución de obras, aprobado por Resolución N°..... del Ministerio de Educación de la Nación.-----

SEGUNDA: El COMITENTE encomienda y el CONTRATISTA acepta ejecutar la obra objeto de la Licitación Pública N°, que le fuera adjudicada por N° de fecha, en el inmueble ubicado en, de acuerdo a los términos, cláusulas, condiciones, aclaraciones y características y especificaciones técnicas establecidos en la documentación licitatoria, que el CONTRATISTA declara conocer y aceptar en un todo de conformidad, y en la que acompaña a la oferta adjudicada.-----

TERCERA: Los trabajos enunciados en la cláusula segunda se ejecutarán bajo el sistema de *Ajuste Alzado*, incluyendo en el precio todas las provisiones de materiales, equipos y

mano de obra necesarios para el cumplimiento completo y absoluto de todas las obligaciones emergentes del contrato.-----

CUARTA; El COMITENTE se obliga a pagar al CONTRATISTA, por la total y correcta ejecución de la obra de la cláusula segunda, la suma de \$xxxxxxx (pesos), en un todo de acuerdo con las cláusulas de los Pliegos de Bases y Condiciones Generales y Particulares.

QUINTA: El CONTRATISTA se obliga a dar inicio a la ejecución de los trabajos dentro de los quince (15) días corridos a partir de la fecha de la firma del presente Contrato, término en el cual se compromete a firmar la correspondiente acta de inicio de los trabajos con la Unidad Coordinadora Provincial .-----

SEXTA: El CONTRATISTA se obliga a entregar los trabajos descriptos en la cláusula segunda en un plazo no mayor a días corridos, a contar desde el día inmediato posterior al de la fecha del Acta de Inicio de los trabajos.-----

SEPTIMA: El CONTRATISTA responderá por la correcta realización de la obra y por vicios y/o deficiencias que pudieran observarse durante la ejecución y conservación de la misma hasta la Recepción Definitiva. Con posterioridad a la Recepción Definitiva, el CONTRATISTA responderá por aquellos vicios ocultos que pudieran aparecer o no pudieran ser advertidos al tiempo de la misma, aún cuando de ellos no resultara ni pudiera resultar la ruina de la obra, todo ello sin perjuicio de la responsabilidad profesional en que incurriera el representante técnico.-----

OCTAVA: El CONTRATISTA se obliga a presentar al COMITENTE las Pólizas de Seguros contratadas según los requerimientos de los Pliegos de la Licitación en ocasión de la suscripción del acta de inicio prevista en la cláusula Cuarta.-----

NOVENA: El CONTRATISTA toma a su cargo el pago de los sellados del presente Contrato, en la parte que le corresponda, conforme a la legislación vigente en la provincia / ciudad de Buenos Aires.---

DECIMA: El COMITENTE no se responsabilizará por los daños y perjuicios de cualquier índole y que por cualquier causa sufra o cause el CONTRATISTA, y/o sus cosas y/o su personal, a cosas o propiedades de terceros o a terceros, que puedan originarse en la ejecución de este contrato o por el vicio o riesgo propio de las cosas de las que se sirve para su ejecución.-----

UNDECIMA: El CONTRATISTA presenta en este acto (efectivo, Póliza de Seguro de Caucción, etc.) que cubre el 5% (cinco por ciento) del monto del contrato a efectos de garantizar el cumplimiento del mismo, siendo recibido de conformidad por la Unidad Coordinadora Provincial.-----

DUODECIMA: Son parte integrante del presente contrato los documentos que se indican a continuación:

- a) La N° que adjudica la contratación.
- b) Los Pliegos de Bases y Condiciones Generales y Particulares, y de Especificaciones Técnicas Generales y Particulares, de la Licitación Pública N°
- c) La oferta presentada por el adjudicatario y aprobada por el COMITENTE
- d) El plan de trabajo y curva de inversiones aprobados.
- e) Las comunicaciones emitidas por las partes conforme a lo establecido en el Pliego de Bases y Condiciones Generales (constituido por órdenes de servicio y notas de pedido)
- f) Los planos generales y de detalle que el COMITENTE entregue al contratista y los que confeccionara el contratista durante la ejecución de los trabajos, siempre que los mismos estén debidamente aprobados y firmados por el inspector de obras y el representante técnico del contratista.
- g) Las actas de medición, las planillas de avance de obra y certificados.
- h) Todo otro documento gráfico y/o escrito, los reglamentos técnicos y las normas para la construcción de edificios que establezca el presente pliego y/o que legalmente corresponda agregar a la documentación contractual.
- i) Todos los planos complementarios, acuerdos adicionales, especificaciones e instrucciones escritas emitidas durante la ejecución de los trabajos se consideran asimismo incorporados al contrato, y todo otro instrumento que se encuentre enunciado en el pliego de Bases y Condiciones o que, sin estar aquí expresamente enunciado, haga al objeto del presente contrato.

DECIMOTERCERA: A todos los efectos, las partes constituyen los domicilios que se indican precedentemente, y declaran que cualquier cuestión derivada de la interpretación o ejecución del presente contrato será sometida a la jurisdicción de los Juzgados Ordinarios de la Provincia de /en lo Contencioso Administrativo y Tributario de la Ciudad de Buenos Aires (según corresponda), renunciando las partes a cualquier otro fuero o jurisdicción que pudiera corresponder.-----

En prueba de conformidad, se firman tres (3) ejemplares de un mismo tenor y a un solo efecto, en la ciudad de....., Provincia de, a los días del mes de de 20....

ANEXO PL - 7

CARTEL DE OBRA

(Material soporte chapa, o lona para impresiones digitales)

(1) (2)

Ministerio de Educación
Presidencia de la Nación

ARGENTINA
UN PAIS CON BUENA GENTE

Construcción Edificio
Escuela N°
"Nombre de la Esc."

Calle - Localidad
Depto. - Provincia
Financiamiento

Licitación	N°
Monto contrato	\$
Plazo de ejecución	00 meses
Fecha de inicio	00.00.0000 (día.mes.año)
Contratista	Nombre de la empresa
Representante técnico	Nombre completo

(3) (4)

Proyecto y dirección
Unidad Coordinadora Provincial

2,00 m. 3,00 m.

REFERENCIAS:

- (1)(2) Marcas del Ministerio de Educación, y de Presidencia, según anexo “Pautas para la aplicación de marcas”.
- (3) Escudo/Marca de la Provincia o del Municipio según corresponda, acorde al anexo “Pautas para la aplicación de marcas”
- (4) Completar según corresponda (Unidad Coordinadora Provincial o Unidad Ejecutora Municipal).

ANEXO PL 7 - 1

CARTEL DE OBRA

(Material soporte listones de madera)

The diagram shows a rectangular sign template with a height of 2,00 m and a width of 3,00 m. The sign is divided into several sections:

- Top Left:** Logo of the Ministry of Education, National Presidency, with the text "Ministerio de Educación" and "Presidencia de la Nación".
- Top Right:** National flag and the text "ARGENTINA UN PAIS CON BUENA GENTE".
- Middle Left:** A dark blue box containing the text:
 - Construcción Edificio
 - Escuela N°
 - "Nombre de la Esc."
- Middle Right:** A light blue box containing the text:
 - Calle - Localidad
 - Depto. - Provincia
 - Financiamiento
- Bottom Left:** A table with two columns:

Licitación	N°
Monto contrato	\$
Plazo de ejecución	00 meses
Fecha de inicio	00.00.0000 (día.mes.año)
Contratista	Nombre de la empresa
Representante técnico	Nombre completo
- Bottom Right:** The text "Proyecto y dirección" and "Unidad Coordinadora Provincial".

Dimensions and labels:

- (1) points to the top left corner.
- (2) points to the top right corner.
- (3) points to the bottom left corner.
- (4) points to the bottom right corner.

REFERENCIAS:

- (1) (2) Marcas del Ministerio de Educación, y de Presidencia, según anexo “Pautas para la aplicación de marcas”.
- (3) Escudo/Marca de la Provincia o del Municipio según corresponda, acorde al anexo “Pautas para la aplicación de marcas”
- (4) Completar según corresponda (Unidad Coordinadora Provincial o Unidad Ejecutora Municipal).

ANEXO PL - 7.2

PAUTAS PARA LA APLICACIÓN DE MARCAS EN AVISOS DE LLAMADO A LICITACION Y CARTELES DE OBRA

Se aplicarán tres marcas:

- Marca ME (Ministerio de Educación de la Nación)
- Marca/eslogan de Presidencia: “**Argentina, un país con buena gente**”
- Marca Provincial

APLICACIÓN DE LA MARCA ME

Ubicación

La Marca ME deberá ubicarse siempre en el margen superior izquierdo respetando el área de resguardo.

Área de resguardo

Para resguardar la Marca ME y evitar posibles interferencias con otros elementos gráficos se determinó un área de protección en torno a la misma que deberá respetarse en todas las aplicaciones. Se estableció un espacio de 1 módulo determinado por la palabra Nación, a cada uno de los lados de la Marca ME.



Tamaño:

Los otros logos no deberán percibirse de mayor tamaño y/o importancia que la Marca ME.

Color:

De ser posible se utilizará la versión citocromía.

En caso de utilizar la versión monocroma se aplicará en negro al 100%.

APLICACIÓN DE LA MARCA/ESLOGAN “Argentina, un país con buena gente”

Ubicación:

La Marca/eslogan “Argentina, un país con buena gente” deberá ubicarse siempre en el margen superior derecho alineado con la base de la Marca ME.

Tamaño:

No deberá percibirse de mayor tamaño y/o importancia que la Marca ME.

Color:

Se aplicará en la misma versión cromática que la Marca ME.

APLICACIÓN DE LA MARCA PROVINCIAL

Ubicación:

La Marca Provincial deberá ubicarse siempre centrada en el margen inferior.

Tamaño:

Las Marcas Provinciales en ningún caso deberán percibirse de igual o mayor tamaño y/o importancia que la Marca ME.

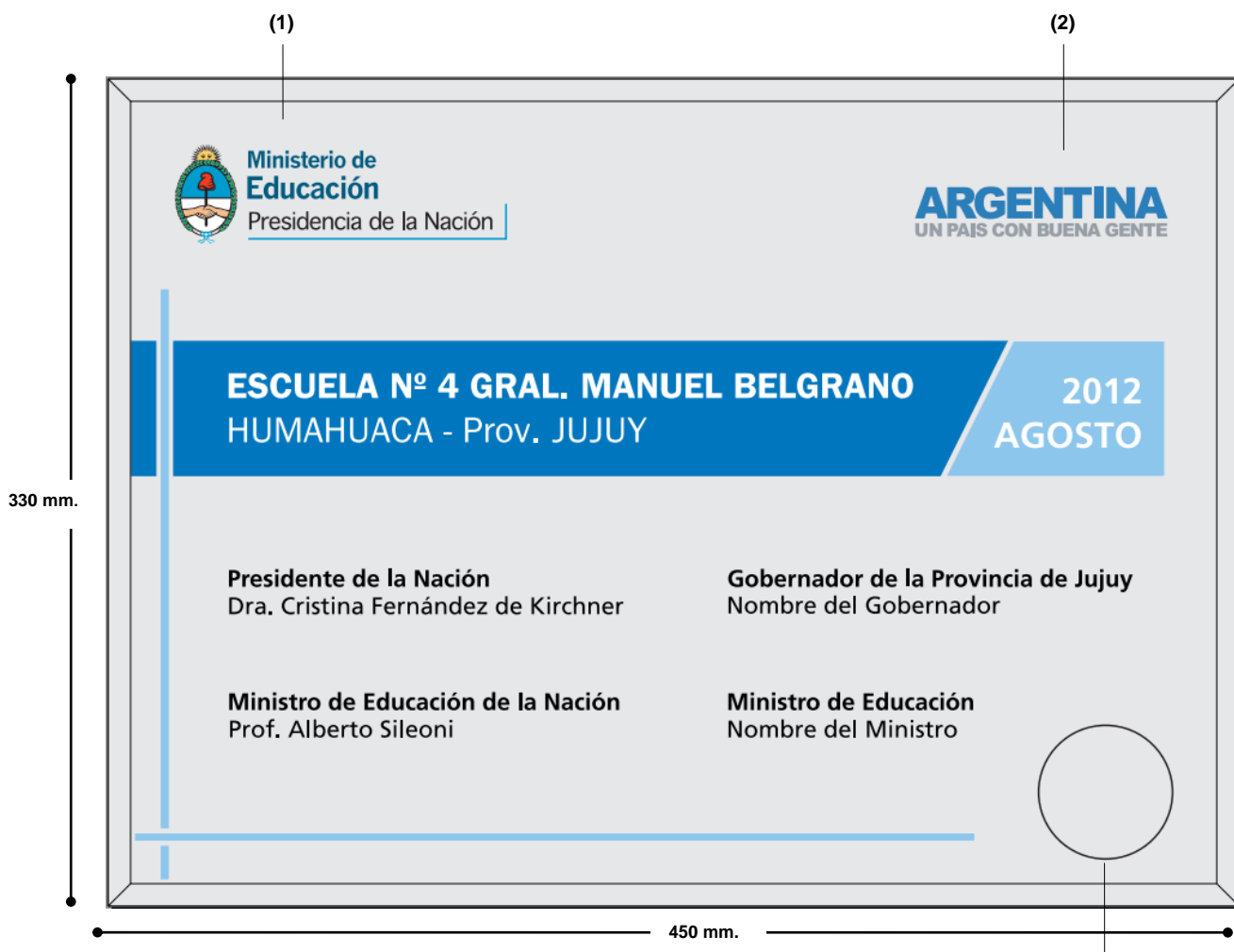
Color:

Se aplicará en la misma versión cromática que la Marca ME.

Nota: El nombre del Programa llevará como tipografía una variante bold y un cuerpo mayor al texto principal del aviso.

ANEXO PL - 8

PLACA DE INAUGURACIÓN (Ministerio de Educación de la Nación)



(3)

REFERENCIAS:

- (1)(2) Marcas del Ministerio de Educación, y de Presidencia, según anexo “Pautas para la aplicación de marcas”.
- (3) Escudo/Marca de la Provincia o del Municipio según corresponda, acorde al anexo “Pautas para la aplicación de marcas”

ANEXO PL - 9

Provincia:									
Unidad Coordinadora Provincial									
OBRA:						FECHA DE INICIO DE OBRA:			
MONTO DEL CONTRATO:						FECHA DE FINALIZACION:			
LICITACION PUBLICA N°						PLAZO DE OBRA:			
EMPRESA CONTRATISTA:									
CERTIFICADO DE OBRA N°									
	DEL MES DE:					Fecha de medición:			

Rubro Nº	Descripción de las obras	Porcentaje incidencia	Total ítem	CANTIDAD			% Acumulado de obra	IMPORTE		
				Anterior	Presente	Acumulado		Anterior	Presente	Acumulado
1	Trabajos preparatorios	2,25%	\$ 85.076,46	57,95%	35,38%	93,33%	2,10%	\$ 49.301,81	\$30,100,05	\$ 79.401,86
2	Movimiento de suelos	5,62%	\$ 212.859,47	100,00%		100,00%	5,62%	\$ 212.859,47	0,00	\$ 212.859,47
3	Hormigón armado	6,50%	\$ 246.217,22	5,95%	23,81%	29,76%	1,93%	\$ 14.649,92	\$ 58.624,32	\$ 73.274,24
4	Capa aisladora	0,68%	\$ 25.652,17		30,00%	30,00%	0,20%		\$ 7.695,65	\$ 7.695,65
5	Albañilería	10,97%	\$ 415.617,01			0	0			\$ 0,00
6	Revoques	2,29%	\$ 86.660,69			0	0			\$ 0,00
7	Revestimientos	1,98%	\$ 75.023,31			0	0			\$ 0,00
8	Pisos y contrapisos	13,92%				0	0			\$ 0,00
9	Cubiertas	19,96%				0	0			\$ 0,00
10	Cielorrasos	2,10%				0	0			\$ 0,00
11	Carpintería	13,00%				0	0			\$ 0,00
TOTAL DE OBRA			100%	\$ 1.759.210,40			9,86%	\$ 276.811,20	96.420,02	\$ 373.231,23
MONTO TOTAL DE TRABAJOS EJECUTADOS EN EL PRESENTE CERTIFICADO					\$ 96.420,02					
FONDO DE REPARO					\$ 4.821,00 (1)					
MULTAS					\$ 0,00					
IMPORTE TOTAL NETO DEL PRESENTE CERTIFICADO DE OBRA					\$ 91.599,02		Son pesos Noventa y un mil quinientos noventa y nueve con 02/100			
IMPORTE NETO ACUMULADO ANTERIORES CERTIFICADOS					XXXX					
IMPORTE NETO ACUMULADO ANTER. CERTIF. MAS PRESENTE CERTIFICADO					XXXX					
(1) Cuando el Fondo de Reparación se reemplace por una póliza de seguro de caución, el importe indicado no deberá restarse del monto total certificado										
APROBADO: Fecha (..../..../....)										
Representante Técnico/Contratista (firma y sello)			Supervisor de Obra UCP (firma y sello)			Tesorero UCP (firma y sello)			Coordinador UCP (firma y sello)	

ANEXO PL - 10

ACTA DE REDETERMINACION DE PRECIOS

En la Ciudad de, a los días del mes de de 200.., se reúnen en representación de, su

titular, DNI N°, con domicilio en (Calle, N°, Piso, Oficina, Localidad, Provincia) en adelante “EL COMITENTE”, por una parte, y, DNI N° en representación de la firma, con domicilio en (Calle, N°, Piso, Oficina, Localidad, Provincia) por la otra parte, en su carácter de contratista de la Obra “.....”, según contrato aprobado por Resolución N° del del/...../....., en adelante “LA CONTRATISTA”.

ANTECEDENTES

Que la empresa se ha presentado alegando que se han producido variaciones en los precios contractuales, documentando las mismas.

Que, conforme lo establecido en el Pliego de Bases y Condiciones Generales que rige en la presente contratación, resulta de aplicación la “Metodología para la Redeterminación de Precios de Obras en Contratos Financiados por el Banco Internacional de Reconstrucción y Fomento” aprobada por la Resolución Conjunta del Ministerio de Economía y la Secretaría de Obras Públicas de la Presidencia de la Nación N° 272/2003 y 175/2003.

Que, atento la solicitud de la CONTRATISTA, y habiendo adquirido los costos de los factores principales que componen los precios de la obra un valor que refleja una variación promedio de esos precios superior en un diez por ciento (10%) a los del contrato en el período comprendido entre los meses de de 20..... y de 20....., corresponde efectuar la primera Redeterminación de Precios del contrato.

Por ello se conviene:

PRIMERO: La CONTRATISTA y el COMITENTE, por aplicación del régimen establecido por la Resolución Conjunta del Ministerio de Economía y la Secretaría de Obras Públicas de la Presidencia de la Nación N° 272/2003 y 175/2003, aceptan:

- a) Los precios redeterminados a valores del de de 20....., que constan en la Planilla Resumen del Anexo I de la presente.
- b) El monto de la Redeterminación de Precios sobre el faltante de obra a ejecutar al de de 20....., por la suma de \$..... (pesos))

SEGUNDO: La CONTRATISTA renuncia por la presente a todo reclamo por mayores costos, compensaciones, gastos improductivos, mayores gastos generales e indirectos o supuestos perjuicios de cualquier naturaleza, a la fecha de la presente.

TERCERO: La CONTRATISTA se compromete a cumplir el plan de trabajos y curva de inversión correspondiente a la obra faltante de ejecución, conforme los Anexos II y III de la presente.

CUARTO: El pago de los certificados que incluyan la Redeterminación de Precios sólo será liberado luego que la CONTRATISTA presente, en reemplazo de la anterior y a satisfacción del COMITENTE, una garantía de contrato por el monto total del contrato actualizado.

En prueba de conformidad, se firman DOS (2) ejemplares de un mismo tenor y a un solo efecto, en el lugar y fecha indicados en el encabezamiento de la presente.

PLAN DE OBRAS

PLIEGO DE CONDICIONES PARTICULARES

ARTICULO 1: OBJETO Y DENOMINACIÓN DE LAS OBRAS.-

ARTICULO 2: LUGAR DE VENTA DEL PLIEGO.-

ARTICULO 3: VISITA PREVIA A LA PRESENTACIÓN DE LAS OFERTAS.-

ARTICULO 4: CONSULTAS Y ACLARACIONES.-

ARTICULO 5: SISTEMA DE CONTRATACIÓN.-

ARTICULO 6: LUGAR, FECHA Y HORA DE APERTURA.-

ARTICULO 7: PRESUPUESTO OFICIAL.-

ARTÍCULO 8: PROPUESTA ECONOMICA.-

ARTICULO 9: METODOLOGÍA DE EVALUACIÓN DE OFERTAS.-

ARTÍCULO 10: CERTIFICADO DE CONTRATACIÓN ANUAL.-

ARTÍCULO 11: DOMICILIO LEGAL.-

ARTICULO 12: CUMPLIMIENTO FISCAL.-

ARTICULO 13: PLAZO DE MANTENIMIENTO DE OFERTAS.-

ARTICULO 14: PLAZOS DE EJECUCIÓN.-

ARTICULO 15: COMPUTO Y PRESUPUESTOS.-

ARTICULO 16: FIRMA DEL CONTRATO.-

ARTICULO 17: ANTICIPO FINANCIERO.-

ARTÍCULO 18: SEGUROS.-

ARTICULO 19: SEGURIDAD, HIGIENE Y ACCIDENTES DE TRABAJO.-

ARTICULO 20: DOCUMENTACIÓN DE LA OBRA.-

ARTICULO 21: CONDUCCIÓN DE LOS TRABAJOS – REPRESENTANTE
TÉCNICO.-

ARTICULO 22: LETREROS DE OBRA.-

ARTICULO 23: PRESTACIONES PARA LA INSPECCIÓN Y SUPERVISIÓN DE OBRA.-

ARTICULO 24: OBRADOR Y CIERRE DE LAS OBRAS.-

ARTICULO 25: PLAZO DE GARANTÍAS.-

ARTICULO 26: ACOPIOS.-

ARTICULO 27: CERTIFICACIÓN.-

ARTICULO 28: PAGO DE CERTIFICADOS.-

ARTICULO 29: CONTROVERSIA O LITIGIO.-

ARTICULO 30: METODOLOGIA PARA LA REDETERMINACIÓN DE PRECIOS.-

ARTICULO 31: METODOLOGIA PARA LA DETERMINACIÓN DEL COEFICIENTE K.-

PLIEGO DE CONDICIONES PARTICULARES

LICITACIÓN PÚBLICA N° 02-2020

PROCEDIMIENTO DE SELECCIÓN:

Tipo:	N°	Ejercicio:
Expediente N° E		

ASPECTOS GENERALES

ARTICULO 1: OBJETO Y DENOMINACIÓN DE LAS OBRAS.-

El presente Pliego de Bases y Condiciones Particulares (PBCP) tiene por objeto la construcción de Jardines de Infantes conforme se detalla a continuación:

RENGLON	PROVINCIA	NOMBRE	CIUDAD	PROTOTIPO	UBICACIÓN GEOGRÁFICA
1	ENTRE RIOS	TERMINACION UENI A/C EN CHAJARI	CHAJARÍ	3SC	-30.44, -57.58
2	ENTRE RIOS	TERMINACION UENI A/C CEIBAS	CEIBAS	3SC	-33.30, -58.48

Una misma empresa o unión transitoria podrá ofertar todos los renglones que desee, según sea su capacidad económica y demás requisitos indicados en el presente pliego. La adjudicación será por RENGLON.

Teniendo en cuenta que cada Renglón será equivalente a una OBRA independiente, todo lo referente a las Condiciones Generales del Contrato, las Inspecciones de las Obras, El contratista, sus representantes y su personal, la Ejecución de la Obra, las alteraciones de las Condiciones Originales del contrato, la medición, certificación y pago, la Recepción de las Obras, la resolución y rescisión del contrato, y las Multas, que se establezca en el Pliego de Bases y Condiciones Generales (pto. 6 al 14) como en el presente, registrarán individualmente a cada Obra/ Renglón.-

ARTICULO 2: LUGAR DE VENTA DEL PLIEGO.-

La venta del pliego se hará en la U. E. P. sita en calle Libertad N° 86, de la ciudad de Paraná, hasta **cinco (5) días hábiles** anteriores al día de apertura de las ofertas, con depósito en la cuenta corriente N° 90182/0 del Banco BERSA a nombre de Unidad Ejecutora Provincial, por la suma de **\$ 100 (cien) pesos.-**

ARTICULO 3: VISITA PREVIA A LA PRESENTACIÓN DE LAS OFERTAS.-

Se notificara en el momento que las empresas adquieran el pliego, el día y hora establecido como UNICA INSTANCIA, en la cual personal técnico de la UEP se presentará en cada una de las obras para salvar in situ todas las dudas que tengan los oferentes.

Al respecto la Empresa Contratista deberá presentar como parte integrante de la oferta las "Declaraciones Juradas de Conocimiento del Lugar" según Anexo PL 1 y 1.1.-

ARTICULO 4: CONSULTAS Y ACLARACIONES.- (2.4 P.B. y C.G.)

Los oferentes contarán con **cinco (5) días hábiles** antes de la fecha límite para presentar propuestas, para realizar las consultas pertinentes, las cuales deberán ser contestadas

respectivamente en el plazo máximo de **tres (3) días hábiles**, antes de la fecha antes mencionada.-

ARTICULO 5: SISTEMA DE CONTRATACIÓN.- (2.6 P.B. y C.G.)

El sistema para la contratación será mediante **AJUSTE ALZADO**, debiendo el oferente cotizar un precio único y global e invariable para la ejecución de la obra (entiéndase a cada Obra como sinónimo de Renglón).-

En caso de mala ejecución de los trabajos, la reconstrucción de los mismos correrá por cuenta de la Empresa adjudicataria tanto en el rubro materiales como en mano de obra, certificándose solamente una vez concretada la ejecución de los trabajos, los cuales deberán estar de acuerdo a lo establecido en el **P.B. y C.G.-**

ARTÍCULO 6: LUGAR, FECHA Y HORA DE APERTURA.-

La apertura de sobres se realizará en la U. E. P. con domicilio en calle Libertad Nº 86, de la ciudad de Paraná, el día 29 de Octubre de 2.020 a las 10:00 Hs.

Las propuestas y cualquier complemento de ellas que se reciban después de hora y día establecidos serán rechazadas y devueltas sin abrir con la prescindencia de la fecha que fueron puestas en el correo.-

ARTICULO 7: PRESUPUESTO OFICIAL.-

El presupuesto oficial para la LICITACIÓN asciende a la suma de **PESOS TREINTA Y TRES MILLONES SETECIENTOS DOCE MIL NOVECIENTOS SESENTA CON CINCUENTA Y SIETE CENTAVOS (\$ 33.712.960,57.-)** impuestos incluidos.

Presupuesto Oficial desagregado por Renglones:

REGLON	Presupuesto Estimado
1	\$ 15.663.827,15.-
2	\$ 18.049.133,42.-

ARTÍCULO 8: PROPUESTA ECONOMICA.- (3.1.4 del P.B y C.G)

La propuesta económica se presentara de acuerdo a los modelos de formularios que integran el P.B. y C. G como Anexo PL – 5 y PL 5.1.

ARTICULO 9: METODOLOGÍA DE EVALUACIÓN DE OFERTAS.-

Se adjudicará el/los renglones a la oferta más conveniente que cumpla con las especificaciones técnicas y con las condiciones mínimas de admisibilidad teniendo en cuenta la totalidad de renglones cotizados por el Oferente, estipuladas en el Punto 5.2 del P.B. y C.G.-

ARTÍCULO 10: CERTIFICADO DE CONTRATACIÓN ANUAL.- (3.1.1 b) del P.B y C.G.):

Se exigirá **indistintamente** el Certificado de Contratación Anual expedido por el Registro de Constructores de Obras Públicas de la Provincia de Entre Ríos o el Registro Nacional de

Obras Públicas, indicando el saldo libre de capacidad de contratación, debiendo el mismo cubrir el monto propuesto y de capacidad técnica en la especialidad, por la totalidad de los Renglones ofertados, según se establece en el pliego de bases y condiciones generales del pliego licitatorio.-

ARTÍCULO 11: DOMICILIO LEGAL.- (3.1.1.j P.B. y C.G.):

El oferente deberá constituir domicilio legal **en la ciudad de PARANA, Provincia de ENTRE RIOS** y presentar declaración de sometimiento a los tribunales de la **Ciudad de PARANA.-**

ARTÍCULO 12: CUMPLIMIENTO FISCAL.- (3.1.1 I del P.B. y C.G.):

Las empresas oferentes deberán presentar la constancia de cumplimiento de todos los requisitos impositivos y previsionales vigentes, acreditada mediante certificación otorgada por la Administración Federal de Ingresos Públicos – Dirección General Impositiva (***Certificado Fiscal para Contratar expedido por la AFIP – DGI***, conforme a la ***Resolución General AFIP Nº 1814/2005*** o en su defecto la constancia de solicitud ante la AFIP de la misma). En este último caso, el certificado definitivo deberá ser presentado con anterioridad a la adjudicación.

El oferente que haya trabajado en la Provincia de Entre Ríos deberá presentar junto con la propuesta, fotocopia de presentación y pago del Impuesto a los Ingresos Brutos y/o Convenio Multilateral y de Ley Nº 4.035 de los últimos 6 meses y/o meses anteriores a la fecha de apertura del concurso.

En caso de no haber trabajado anteriormente en la Provincia de Entre Ríos, de resultar adjudicatario de las obras, deberá proceder al aporte de la Ley a partir del mes correspondiente al inicio de las obras.-

ARTÍCULO 13: PLAZO DE MANTENIMIENTO DE OFERTAS. - (3.3 del P.B. y C.G.):

El plazo de mantenimiento de ofertas será de **sesenta (60) días** corridos contados a partir de la apertura de la licitación. Una vez vencido el plazo se continuará como lo establece el **P. B. y C. G.** en el punto **3.3**. El monto de mantenimiento de garantía de la oferta será del **uno (1%) por ciento** del monto del presupuesto oficial de cada Renglón, individualmente de la Licitación de referencia, en cualquiera de las formas establecidas en el Punto **3.1.1 a)** del **P.B y C.G.**

ARTÍCULO 14: PLAZOS DE EJECUCIÓN. - (9.3 P.B y C.G.):

Se establece en 180 (ciento ochenta) días corridos el plazo de ejecución de cada Obra establecida en el Renglón Nº 1 y 2, contados a partir del Acta de Inicio. En dicho plazo se deberá dar total cumplimiento a la ejecución de cada una de las obras.

El Comitente efectuará la Recepción Provisoria de cada Obra Individualmente, dentro de los 30 días corridos de solicitada por el Contratista por Nota de Pedido. Con un mínimo de 30 días corridos de antelación con respecto a la fecha prevista para las pruebas de Recepción Provisional de las obras, el Contratista presentará a la Inspección un Manual de Operación y Mantenimiento de las obras e instalaciones, cuyo contenido será definido por la Inspección. Superadas las pruebas de control, la Inspección recepcionará las obras suscribiéndose el Acta de Recepción Provisoria.

ARTICULO 15: COMPUTO Y PRESUPUESTOS.-

El listado de tareas "Cómputo y Presupuesto" se presentará para cada Obra establecida en cada Renglón, por Rubros e Ítems, cuya suma de subtotales dará el costo total de la obra.

Ver planilla modelo de presentación de las ofertas – (**Anexo PL - 2 del P.B. y C.G.**)

Para la elaboración del "Cómputo y Presupuesto" (preciario) se tendrá en cuenta el modelo de "Análisis de Precios Unitarios", contemplando en su composición la incorporación del

"Coeficiente de Resumen" (CR) (**Anexo PL 3 del P.B y C.G.**) en el que se incluyen los Gastos Generales, los Beneficios y los Impuestos - (**Anexo PL - 4 del P. B. y C .G**).-

ARTICULO 16: FIRMA DEL CONTRATO.-

Se establece que por cada Obra (RENGLON) se suscribirá un Contrato Individual, el cual se perfeccionara según lo dispuesto en el Punto 6 del P.B y C.G.

Así mismo, la Empresa Contratista deberá presentar la "Garantía de cumplimiento del Contrato" establecida en el Punto 6.2 del P.B y C.G, por cada Obra (Renglón).-

ARTICULO 17: ANTICIPO FINANCIERO.-

Dentro de los DIEZ (10) días hábiles contados a partir de la firma del contrato, el contratista podrá solicitar el pago de ANTICIPO FINANCIERO hasta un TREINTA POR CIENTO (30%) del monto del contrato, para lo cual deberá presentar una GARANTIA.

ARTÍCULO 18: SEGUROS.- (9.6 del P.B y C.G.):

El adjudicatario estará obligado a contratar por su cuenta y cargo los seguros previstos en el **P.B. y C.G.** siendo condición ineludible para proceder al inicio de las obras, la acreditación del cumplimiento de las dichas obligaciones. Las que deberán cumplimentarse de forma Individual por cada Obra (Renglón) adjudicada.

Contratación de Seguros: Las Empresas Contratistas tomarán Seguros de responsabilidad civil por daños a terceros o bienes de propiedad de terceros por la suma de Pesos Un Millón Doscientos Mil (\$ 1.200.000,00).-

Las Empresas Contratistas deberán contratar el Seguro de Accidentes de Trabajo y los Seguros de Caución, en cumplimiento de sus obligaciones.

Las Empresas Contratistas deberán contratar seguros por accidente del personal del comitente (inspector de obra) por un monto de Pesos Ochocientos Mil (\$800.000,00).

Se deberá contratar seguro contra incendios para la cobertura de la obra por el monto total del presupuesto.-

ARTÍCULO 19: SEGURIDAD, HIGIENE Y ACCIDENTES DE TRABAJO.- (8.4 del P.B y C.G.):

Se deberá cumplir en un todo lo dispuesto en el Art.: 8.4 del Pliego de Bases y Condiciones Generales.

Se deberá cumplir lo dispuesto en el Decreto N° 5908/98 MEOySP, referido a las Leyes Nacionales N° 19587 DE HIGIENE y SEGURIDAD EN EL TRABAJO Y N° 24557 de RIESGOS DE TRABAJO, sus reglamentaciones y el CONVENIO NACION PROVINCIA, firmado el 4 de Julio de 1996 en materia de Riesgos de Trabajo, se incorpora a este Pliego su parte resolutive:

1- En la oferta deberá incluirse la designación del Responsable de Servicios de Higiene y Seguridad en el Trabajo para la obra licitada.

2- La empresa constructora adjudicataria de la obra licitada, previo a la firma del contrato, debe presentar:

a) Constancia de Inscripción en el Registro de Profesionales de la especialidad de Higiene y Seguridad en el Trabajo, creado según convenio con la Superintendencia de Riesgo de Trabajo.

b) Presentar el Programa de Higiene y Seguridad en el Trabajo para la obra, conforme a lo establecido por el Poder Ejecutivo Nacional, Decreto N° 911/96 y Resoluciones N° 231/96 y N° 51/97 S.R.T., rubricado por el Profesional habilitado.

3- La Administración podrá exigir a las empresas contratistas de obras públicas la documentación que acredite la actualización del legajo de Higiene y Seguridad para la obra que se trate, todo dentro de lo dispuesto por el Decreto Ley Provincial de Obras Públicas N° 6351, ratificado por Ley N° 7495 – Artículo 20 y con los alcances del Decreto N° 5677/88 MGJO y SP.-

ARTÍCULO 20: DOCUMENTACIÓN DE LA OBRA.-

Aprobación de Planos y Derechos

El Contratista deberá presentar a la Unidad Ejecutora Provincial (al momento de la recepción provisoria) los planos Conforme a Obra con el tamaño, formas de plegado y colores convencionales según la reglamentación vigente en el municipio de la localidad que se ubique la obra. Asimismo deberá confeccionar según las normas vigentes y colores convencionales los planos de Instalación Sanitaria, de Gas y Eléctrica. Gestionar su aprobación y presentar ante la Unidad Ejecutora Provincial los comprobantes de trámite cumplido y certificaciones pagas a su costa.

Así también, serán a costas del Contratista todos los gastos y/o multas que se generen, tanto Municipales como Provinciales, durante la ejecución de la Obra.

ARTÍCULO 21: CONDUCCIÓN DE LOS TRABAJOS – REPRESENTANTE

TÉCNICO.- (8.1. del P.B y C.G.):

Para asumir la conducción de los trabajos provistos en la obra, el Contratista o su Representante Técnico deberá poseer título de **Arquitecto, Ingeniero Civil, Ingeniero en Construcciones**, o en la especialidad acorde a los trabajos a realizar, o **Maestro Mayor de Obras** expedido o revalidado por la Universidad Nacional o Escuelas Industriales o Técnicas Oficiales y estar debidamente inscripto en el Colegio de Profesionales correspondiente, con certificado de matriculación al día.-

ARTÍCULO 22: LETREROS DE OBRA.-

El contratista colocará en la obra letreros del tipo y dimensiones consignados en el **Anexo PL - 7 del P.B. y C.G.** El material será de chapa.

Los letreros serán emplazados en los sitios que determinen la Inspección y, la **U.E.P.**

Si el contratista no coloca el cartel de obra dentro de los 15 días de firmada el Acta de Inicio, el comitente puede multarlo con fundamento en el punto 14.5 del pliego. Así mismo si no diera cumplimiento a las presentes disposiciones o en el transcurso de las obras fuera destruido el cartel. El costo de provisión, colocación y todo otro gasto originado por este concepto, es por cuenta exclusiva del contratista, como así también su conservación en buen estado.-

ARTÍCULO 23: PRESTACIONES PARA LA INSPECCIÓN Y SUPERVISIÓN DE OBRA.-

El contratista está obligado a tener en obra y colocar a disposición del contratante, a través de la inspección, los elementos necesarios para realizar los distintos controles técnicos especificados en los pliegos. Está obligado a proveer la vestimenta y el calzado adecuado al inspector que garantice su seguridad al momento de la visita en obra.

El o los locales para la instalación de la oficina de la inspección se encontrarán ubicados en el obrador. Deberá tener como mínimo una (1) oficina que conste con un armario metálico con cerradura de estantes de 2.20m de altura, 2.00 m de largo y 0.30 m de fondo y los elementos de seguridad, de acuerdo con las normas vigentes, y un (1) baño y el equipamiento que se indica más abajo. Estas instalaciones serán desafectadas por la Inspección dentro de un lapso no mayor a (30) días corridos luego de efectuada la Recepción Provisoria de los trabajos. La provisión del o los locales para el funcionamiento de la inspección y su equipamiento deberá cumplimentarse en el plazo máximo de quince días corridos contados a partir de la firma del acta de inicio.

Tanto los locales como su equipamiento deben ser aceptables a juicio exclusivo de la inspección, debiendo la contratista cumplimentar las observaciones que ella haga respecto de su capacidad, ubicación, cantidad y condiciones generales, satisfaciendo los requerimientos de reemplazo en el plazo de dos (2) días hábiles.

La provisión del montaje, mantenimiento, limpieza y conservación de todos los locales y elementos de trabajo, serán por cuenta y cargo del contratista hasta la fecha en que se suscriba la última recepción provisoria de las obras. En dicha oportunidad los elementos serán devueltos al contratista hasta la fecha en que se suscriba la última recepción

provisoria de las obras. En dicha oportunidad los elementos serán devueltos al contratista en el estado en que se encuentren.-

ARTÍCULO 24: OBRADOR Y CIERRE DE LAS OBRAS.-

Las instalaciones correspondientes al obrador deberán ejecutarse con materiales de primera mano reuniendo las condiciones mínimas de habitabilidad, higiene, seguridad, conservación y mantenimiento de materiales en su caso. En cuanto al cierre y vallado del predio de las obras, se deberá contemplar lo que las reglamentaciones municipales del lugar así lo determinen.-

ARTÍCULO 25: PLAZO DE GARANTÍAS.- (12.7 del P.B. y C.G.):

El plazo de garantía también llamado de conservación se fija para cada Obra (Renglón) adjudicada individualmente en **ciento ochenta (180) días corridos** a partir de la fecha del **Acta de Recepción Provisoria**.

Durante dicho plazo tendrá vigencia lo estipulado en el **P.B. y C.G.-**

ARTÍCULO 26: ACOPIOS.- (6.8 del P.B. y C.G.):

No será de aplicación para las obras a realizar en la presente Licitación.

ARTÍCULO 27: CERTIFICACIÓN.- (11 del P.B. y C.G.):

Se elaborará para cada Obra (Renglón), el "Certificado de Obra", volcando los datos de los rubros acumulados y del presente período de certificación, con porcentajes de avance y montos parciales y totales, firmados por el Inspector de Obras, el Responsable de Infraestructura de la U.E.P., y el Representante Técnico/Apoderado de la Empresa Contratista. Ver modelo de "Certificado de Obras" – **(Anexo PL - 9)**.-

ARTÍCULO 28: PAGO DE CERTIFICADOS.- (11.7 del P.B. y C.G.):

El pago de los certificados se realizará en un todo de acuerdo con los plazos establecidos en el punto 11.7 del Pliego de Bases y Condiciones Generales.-

ARTÍCULO 29: CONTROVERSIA O LITIGIO.-

Para cualquier controversia o litigio que se produzca entre las partes como consecuencia de esta Licitación, serán competentes, los Tribunales Ordinarios de la Justicia de la Pcia. de Entre Ríos, renunciando a cualquier otro fuero o jurisdicción que pudiera corresponder. Fijando domicilio legal en la ciudad de Paraná.-

ARTÍCULO 30: METODOLOGIA PARA LA REDETERMINACIÓN DE PRECIOS.-

De acuerdo a lo establecido en el Decreto N° 691/2016, en se establece una estimación de la estructura de ponderación de los insumos principales, con las fuentes de información de los índices correspondientes, en base a los distintos prototipos, que también serán de aplicación para definir el porcentaje de adecuación provisoria.

PROTOTIPO 3 SALAS COMPACTO
CÁLCULO DE VARIACION DE REFERENCIA PROMEDIO (DECRETO 691/16)

INDEC			FACTOR ES-INSUMOS	PONDERACIÓN	INDICES MES BASE	INDICES MES DE REDETERMINACIÓN SOLICITADA	COEFICIENTE DE VARIACIÓN DEL PERIODO	VARIACION DE REFERENCIA
FUENTE	CODIGO	DESCRIPCION						
			A-MATERIALES	80%				
SIFM	42999-2	CHAPA METALICA	CHAPA METALICA	16%				
SIFM	91251-1	PERFILES DE HIERRO/ACERO	PERFILES DE HIERRO/ACERO	21%				
ICC	37510-11	HORMIGON ELABORADO	HORMIGON B_ABORADO	12%				
SIFM	42120-1	ABERTURA DE ALUMINIO	AEERTURA DEALUMINIO	7%				
ICC	37540-11	MOSAICO GRANITICO	MOSAICO GRANmCO	4%				
ICC	51560-11	OFICIAL ESPECIALIZADO	B-MANODEOBRA	38%				
ICC	83107-1	ALQUILER DE ANDAMOS	C-AMORTIZACION Y EQUIPOS	2%				
			D-OTROS	0%				
				100%				0,00%

B4 PROTOTIPO 6 SALAS COMPACTO
CÁLCULO DE VARIACION DE REFERENCIA PROMEDIO (DECRETO 691/16)

INDEC			FACTORES-INSUMOS	PONDERACIÓN	INDICES MES BASE	INDICES MES DE REDETERMINACIÓN SOLICITADA	COEFICIENTE DE VARIACIÓN DEL PERIODO	VARIACION DE REFERENCIA
FUENTE	CODIGO	DESCRIPCION						
			A-MATERIALES	60%				
SIPM	42999-2	CHAPA METALICA	CHAPA METALICA	17%				
SIPM	91251-1	PERFILES DE HIERRO/ACERO	PERFILES DE HIERRO/ACERO	25%				
ICC	37510-11	HORMIGON ELABORADO	HORMIGON ELABORADO	6%				
SIPM	42120-1	ABERTURA DE ALUMINIO	ABERTURA DE ALUMINIO	8%				
ICC	37540-11	MOSAICO GRANITICO	MOSAICO GRANITICO	4%				
ICC	51560-11	OFICIAL ESPECIALIZADO	B-MANO DE OBRA	38%				
ICC	83107-1	ALQUILER DE A NDA MIOS	C-AMORTIZACION Y EQUIPOS	2%				
			D-OTROS	0%				
				100%				0,00%

PROTOTIPO 3 SALAS ABIERTO
CÁLCULO DE VARIACION DE REFERENCIA PROMEDIO (DECRETO 691/16)

INDEC			A	B	C	D	E= D/C-1	F=E*B
FUBITE	CODIGO	DESCRIPCION	FACTORES-INSUMOS	PONDERACIÓN	INDICES MES BASE	INDICES MES DE REDETERMINACIÓN SOLICITADA	COEFICIENTE DE VARIACIÓN DEL PERIODO	VARIACION DE REFERENCIA
			A-MATERIALES	60%				
SIFM	42999-2	CHAPA METALICA	CHAPA METALICA	16%				
SIFM	91251-1	PERFILES DE HIERRO/ACERO	PERFILES DE HIERRO/ACERO	22%				
ICC	37510-11	HORMIGON ELABORADO	HORMIGON ELABORADO	10%				
SIPM	42120-1	ABERTURA DE ALUMINIO	ABERTURA DE ALUMINIO	7%				
ICC	37540-11	MOSAICO GRANITICO	MOSAICO GRANITICO	5%				
ICC	51560-11	OFICIAL ESPECIALIZADO	B-MANO DE OBRA	38%				
ICC	83107-1	ALQUILER DE ANDAMIOS	C-AM O RTIZACION Y EQUIPOS	2%				
			D-OTROS	0%				
				100%				0,00%

B2 PROTOTIPO 6 SALAS ABIERTO

CÁLCULO DE VARIACION DE REFERENCIA PROMEDIO (DECRETO 691/16)

A

B

C

D

E= D/C-1

F=E*B

INDEC			FACTORES-INSUMOS	PONDERACIÓN	INDICES MES BASE	INDICES MES DE REBOETKMINACIÓN SOLICITADA	COEFICIENTE DE VARIACIÓN DEL PERIODO	VARIACION DE REFERENCIA
FUENTE	CODIGO	DESCRIPCION						
			A-MATERIALES	60%				
SIPM	42999-2	CHAPA METALICA	CHAPA METALICA	14%				
SIPM	91251-1	PERFILES DE HIERRO/ACERO	PERFILES DE HIERRO/ACERO	24%				
ICC	37510-11	HORMIGON ELABORADO	HORMIGON ELABORADO	9%				
SIPM	42120-1	ABERTURA DE ALUMINIO	ABERTURA DE ALUMINIO	9%				
ICC	37540-11	MOSAICO GRANTICO	MOSAICO GRANTICO	4%				
ICC	51560-11	OFICIAL ESPECIALIZADO	B-MANO DE OBRA	38%				
ICC	83107-1	A LQUILER DE A NDA MIOS	C-AMORTIZACION Y EQUIPOS	2%				
			D-OTROS	0%				
				100%				0,00%

5.1 MODELO FORMULARIO DE OFERTA

LICITACION PÚBLICA NACIONAL N°

REGLON	DESCRIPCION	PRECIO TOTAL REGLON	Anexo N° Computo y Presupuesto Detallado
1			
2			
3			
4			
5			
6			
7			
8			
9			
10			
11			
12			
13			
	PRECIO TOTAL OFERTA	\$	

ARTÍCULO 31: METODOLOGIA PARA LA DETERMINACIÓN DEL COEFICIENTE K.-

De acuerdo a lo establecido en el Anexo PL-3 del P.B.C.G. debiendo considerar en valor igual a cero para los gastos financieros.-

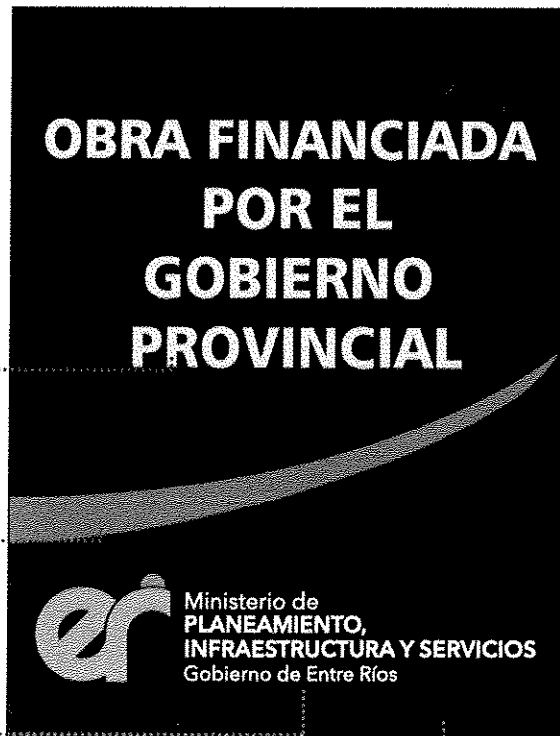
Tipografías Utilizadas

Texto Blanco
Estilo Mayúscula/ Fuente "Humnst
777 BLK BT"

Curva Color
VERDE MEDIO
CMYK C:60 M:23 Y:90 K:00

Logo M.P.lYS de Entre Ríos
DIMENSIÓN ANCHO 1,50m
COLORES:VERDE CMYK C:40 M:00 Y:80 K:00
CIAN CMYK C:100 M:00 Y:00 K:00

Texto Blanco
Estilo Mayúscula/ Fuente "Nexa
Ligth"



Recuadro Verde Oscuro
Color CMYK C:55 M:00 Y:55 K:65

"DESAGÜES PLUVIALES
CUENCA EZPELETA"

- OBRA: DESAGÜES PLUVIALES CUENCA EZPELETA
- MONTO: \$ 110.744.445,60
- PLAZO DE EJECUCION: 20 MESES
- EMPRESA CONTRATISTA: DANIEL BARON
- ORGANISMO EJECUTANTE: DIRECCION GENERAL DE HIDRAULICA

Recuadro Blanco

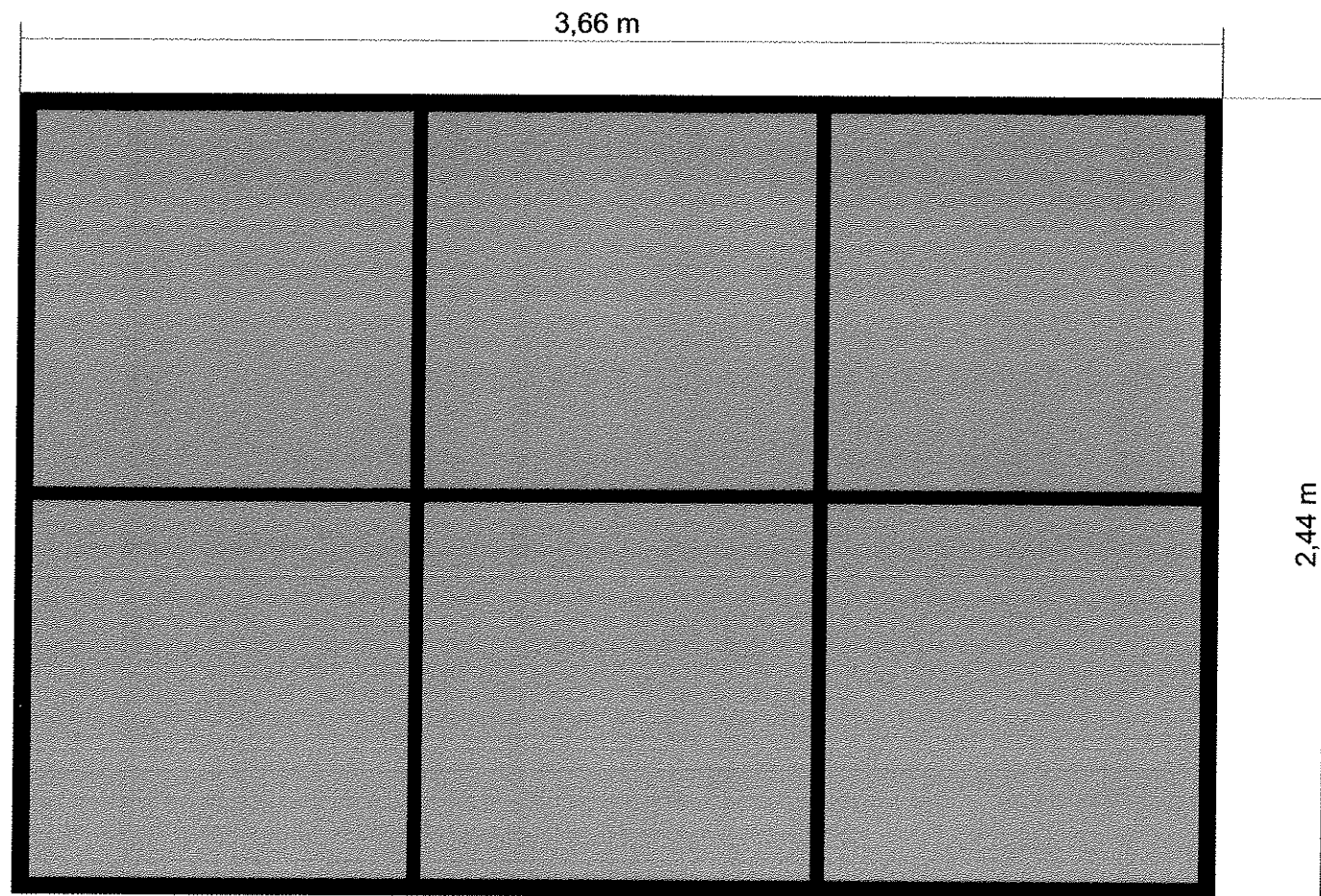
Texto Verde Oscuro
Color CMYK C:55 M:00 Y:55 K:65
Estilo Mayúscula/ Fuente "Nexa
Bold"

Texto Negro
Estilo Mayúscula/ Fuente "Nexa
Bold"

Curva Color
VERDE MEDIO
CMYK C:60 M:23 Y:90 K:00

APLICACIÓN / CARTEL DE OBRA PÚBLICA

Dimensión Cartel



Perfiles "C" Galvanizados
Chapa Galvanizada Nº22
Tornillos autoperforantes Zincados

APLICACIÓN / CARTEL DE OBRA PÚBLICA

424 C 415 C 420 C

NEUTROS

315 C 7689 C 2995 C

AGUA/CIELO

7734 C 7490 C 367 C

NATURALEZA

7622 C 021 C 018 C

ESCUDO/SOL

PANTONE

C 70 C 50 C 25
M 00 M 00 M 00
Y 00 Y 00 Y 00
K 00 K 00 K 00

C 100 C 78 C 100
M 57 M 33 M 00
Y 40 Y 00 Y 00
K 00 K 00 K 00

C 55 C 60 C 40
M 00 M 23 M 00
Y 55 Y 90 Y 80
K 65 K 00 K 00

C 00 C 00 C 00
M 89 M 82 M 10
Y 64 Y 100 Y 100
K 43 K 00 K 00

CMYK

#717271 #999999 #CAC9CB

#00687F #2A8EC1 #00A8E1

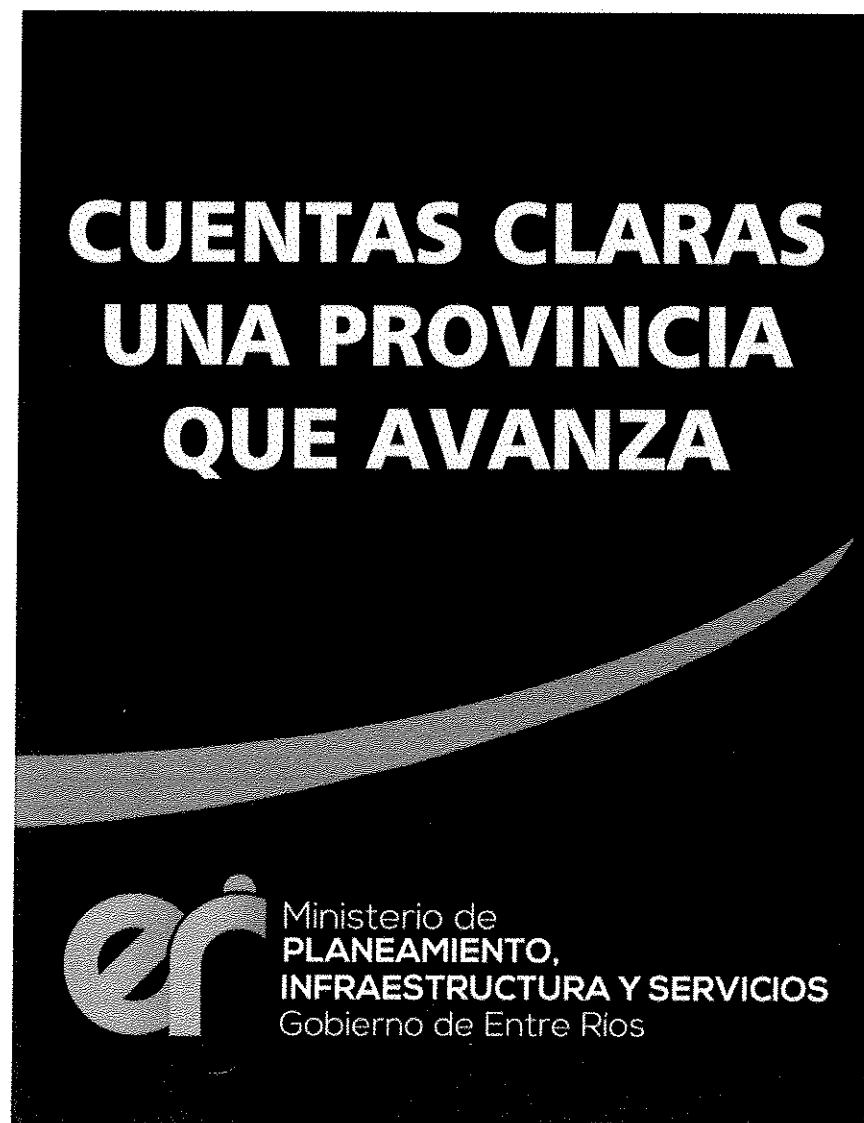
#2E5F46 #799F4F #A3CF62

#99262C #F05523 #FDD800

HEXADECIMAL

PALETA CROMÁTICA EXTENDIDA

**CUENTAS CLARAS
UNA PROVINCIA
QUE AVANZA**



Ministerio de
**PLANEAMIENTO,
INFRAESTRUCTURA Y SERVICIOS**
Gobierno de Entre Ríos

" DESAGÜES PLUVIALES CUENCA EZPELETA"

- OBRA: **DESAGÜES PLUVIALES CUENCA EZPELETA**
- MONTO: **\$ 120.876.222,00**
- PLAZO DE EJECUCION: **20 MESES**
- EMPRESA CONTRATISTA: **DANIEL BARON**
- ORGANISMO EJECUTANTE: **DIRECCION GENERAL
DE HIDRAULICA**

ANEXO PL-1.1

El que suscribe.....,D.N.I....., en nombre y representación de la empresa.....,DECLARA bajo juramento que de conformidad con lo requerido en el Punto 3.1.1 e) del Pliego de Condiciones Generales, se ha hecho presente en la construcción donde se desarrollara la obra motivo de la Licitación, habiendo adquirido así conocimiento pleno de las condiciones en que se recibirán los mismos y se realizaran los trabajos habiendo, incluyendo el estado de la estructura resistente y sus vinculaciones, del tendido de todas las instalaciones, artefactos y conexiones a las redes, de los cerramientos tanto interiores como exteriores, las carpinterías que se encuentren tanto colocadas como acopiadas en obra, de los pisos y terminaciones, y todo otro dato que pueda influir en los trabajos, en su costo, en su ritmo y/o en su duración.

.....

Firma

JARDINES DE INFANTES – OBRAS DE TERMINACIÓN

Pliego de Especificaciones Técnicas

Versión del documento:
NOVIEMBRE 2018

Índice

1	PROCEDIMIENTOS DE CUMPLIMIENTOS	3
2	TRABAJOS PRELIMINARES	5
3	MOVIMIENTO DE SUELOS	9
4	ESTRUCTURAS	14
5	CERRAMIENTOS	35
6	CUBIERTAS	54
7	SUSTRATOS PARA COLOCACIÓN DE PISOS	56
8	CIELORRASOS	65
9	REVESTIMIENTO	67
10	PISOS / SOLADOS / ZÓCALOS / SOLIAS – UMBRALES	68
11	MESADAS	73
12	CARPINTERÍAS Y HERRERÍAS	56
13	VIDRIOS Y ESPEJOS	74
14	PINTURA / ACABADOS	81
15	INSTALACIÓN ELÉCTRICA	83
16	INSTALACIÓN SANITARIA	104
17	INSTALACIÓN DE GAS	113
18	INSTALACIÓN DE CALEFACCION	118
19	INSTALACIÓN DE SEGURIDAD, EVACUACIÓN E INCENDIO	124
20	EQUIPAMIENTO FIJO	126
21	EQUIPAMIENTO MOVIL	127
22	OBRAS EXTERIORES	128
23	VARIOS	132



ALCANCE DEL PLIEGO

La presente licitación tiene por objeto la terminación de obras ejecutadas parcialmente en el marco del Programa 3000 Jardines entre los años 2017 y 2018.

En consecuencia, este documento tiene por finalidad describir la totalidad de tareas, materiales y procedimientos necesarios para la ejecución completa y acabada de tales obras, independientemente del avance físico que registren a la fecha de inicio de la presente contratación.

En virtud de ello, las especificaciones enunciadas en el presente deberán considerarse junto y complementariamente con los documentos referidos a la construcción preexistente (relevamiento fotográfico, planos, memoria técnica, etc.) destinados a ilustrar el avance inicial, demoliciones eventuales, reemplazo de elementos dañados y ajustes necesarios para dar continuidad y terminación a la obra.

Tales documentos, ratificados por los estudios y verificaciones realizadas por la contratista en la instancia licitatoria, serán suficientes, junto al presente, para determinar el alcance de los trabajos a ejecutar y considerados incluidos en su propuesta, teniendo en cuenta que la presente obra se ejecutará conforme a su fin, en condiciones de óptima conclusión, permitiendo su inmediata ocupación y funcionamiento, de acuerdo a las normas técnicas vigentes y las reglas del buen arte.

DIVERGENCIAS ENTRE ÍTEMS EJECUTADOS Y ESPECIFICACIONES TÉCNICAS.

En el caso de que en las obras a terminar existan ítems ejecutados según especificaciones y/o técnicas constructivas diferentes a las prescripciones del presente pliego, los mismos podrán darse por bueno siempre y cuando sus calidades puedan considerarse aceptables y hayan sido ejecutados con idoneidad siguiendo las reglas del arte.

Con el mismo criterio, para el caso de ítems ejecutados parcialmente - en particular aquellos que estén expuesto o "a la vista"-, su completamiento podrá realizarse siguiendo los materiales y/o métodos de ejecución pre-existentes a fin de otorgar continuidad al conjunto; siempre y cuando no se indique lo contrario en alguna instancia de la documentación licitatoria. No obstante ello, de considerarlo oportuno, la inspección podrá establecer puntos de corte a partir de los cuales continuar según las especificaciones del presente.

ORDEN DE PRELACIÓN

En virtud de la particularidad del objeto de la licitación (obras de terminación), el orden de prelación será el siguiente:

1. Memoria Técnica.
2. Pliego de especificaciones Técnicas.
3. Cómputo y Presupuesto.
4. Planos y esquemas nuevos y/o complementarios.
5. Estudio de suelos de la obra ejecutada.
6. Documentación gráfica: Proyecto Ejecutivo de la licitación original.

EN RELACIÓN A LOS PLANOS DE LA LICITACIÓN ORIGINAL, SE DEJA EXPRESA CONSTANCIA QUE LOS MISMOS SE INCORPORAN A MANERA ILUSTRATIVA Y QUEDERÁN SUPEDITADOS A LAS DEFINICIONES DE LOS DOCUMENTOS REALIZADOS AD-HOC PARA LA OBRA A TERMINAR.

1 PROCEDIMIENTOS DE CUMPLIMIENTO

1.1 TRÁMITES (INCLUYE PLANOS, DERECHOS, VISADOS, ETC.)

La Contratación de la obra que aquí se licita de manera pública debe incluir, en su oferta, y en función de su objeto, la realización de la totalidad de los trámites referidos a las presentaciones ante el Municipio o autoridad administrativa de registro de planos y lograr la obtención de los permisos de obra respectivos, como así también ante los distintos colegios profesionales para su visado, y los que resulten finalmente necesarios para el cierre del expediente administrativo, es decir, para la tramitación y aprobación del “Conforme a Obra” municipal.

Igualmente, tramitará la factibilidad de los servicios, ante los entes o empresas proveedoras, así como también gestionará y ejecutará a su costo el conexionado de la obra, la acometida o conexionado definitivo de todas las instalaciones, incluyendo la confección de la totalidad de la documentación gráfica y escrita que se requiera.

En todos los casos el Contratista los considerará en sus costos, y debe consignarse discriminado en la planilla de cómputo y presupuestos de la oferta.

1.2 PROYECTO EJECUTIVO: DOCUMENTACIÓN. PLANOS DE OBRA, Y MONTAJE

La documentación que forma parte del presente pliego **tiene carácter de ANTEPROYECTO**. La misma se entrega a modo ilustrativo, a efectos de que los oferentes puedan confeccionar sus propuestas económicas.

Dado que las obras de terminación implican la existencia de rubros ya ejecutados, va de suyo que todas las medidas indicadas son aproximadas y deberán ser corroboradas en obra; al igual que las acotaciones y nomenclaturas de materiales, las cuales podrán diferir respecto a las características de la obra efectivamente construida, cuya terminación es objeto de esta licitación.

Se recuerda que ante cualquier INCONSISTENCIA entre diferentes componentes de la documentación (especialmente entre planos y especificaciones técnicas), y existiendo para los oferentes instancias de consulta en la etapa licitatoria, tendrán PRELACIÓN las definiciones de la memoria técnica y del presente pliego de especificaciones técnicas (en ese orden), o en su defecto lo que determine el comitente.

De acuerdo a lo antedicho, será obligación del Contratista la elaboración de la documentación ejecutiva necesaria para la completa y correcta ejecución de la obra, que deberá ser presentada a demanda del comitente y contar con la aprobación de la Inspección de Obra. La aprobación de los mismos por parte de la Inspección de Obra implicará que dichos planos se constituyan en documentación oficial de la misma. Esta definición será válida tanto en la etapa previa al inicio de la obra, como durante su ejecución.

Se cumplirá, en su totalidad, con la documentación necesaria para tramitaciones.

1.3 PLANOS CONFORME A OBRA

El Contratista deberá confeccionar y entregar a partir de la fecha efectiva de terminación de la obra y previo a la materialización de la Recepción Definitiva, los planos conforme a Obra de Arquitectura, Estructuras, Instalaciones, Detalles, Carpinterías, etc. en escala 1:50 en un todo de acuerdo con las reglamentaciones vigentes en las reparticiones oficiales intervinientes, con respecto al certificado final.

Se exigirá un original y tres copias, que serán firmados por el representante técnico del Contratista. Además, se deberán entregar el soporte digital de los mismos en AUTOCAD en la versión de uso actual.

Esta obligación no impide que la Dirección e Inspección de Obra pueda requerir la presentación parcial de la documentación conforme a obra, de las distintas etapas o componentes de obra.

2 TRABAJOS PRELIMINARES

En esta tarea se describen aspectos que son de obligatoria e imprescindible ejecución en la obra, pero cuyo alcance cierto se deberá ajustar en su magnitud a las características y dimensiones del terreno.

Más allá de estas indicaciones, se deja aquí establecido que lo referido a obrador y carteles de obra tienen una definición clara, mientras que el ítem cerco y movimiento de suelos dependerá de la configuración, de las dimensiones y de la topografía del terreno.

2.1 CARTEL INSTITUCIONAL / DE OBRA

Se ejecutará estrictamente según el modelo anexo al Pliego de Bases y Condiciones Generales, y respetando las pautas para la aplicación de las marcas: “*Ministerio de Educación, Cultura, Ciencia y Tecnología- Presidencia de la Nación*”. Se colocará en un lugar visible y contará con iluminación en horario nocturno.

2.2 OBRADOR

Instalaciones mínimas

El obrador contará, como mínimo, con locales para el sereno, el personal obrero, Dirección e Inspección de Obra. Se deberá contar con depósito de materiales, pañol de herramientas y sanitarios para el personal.

La Oficina para la Dirección e Inspección de Obra, contará con el equipamiento e instrumental que requieran las tareas. Tendrá la superficie mínima y necesaria para albergar mobiliario para 2 (dos) puestos de trabajo, mesa de reunión para 4 (cuatro) personas y baño químico.

El depósito de materiales será adecuado a las distintas formas de preservación y seguridad de los materiales para la obra, conforme el sistema constructivo propuesto. En principio, no se aceptará acopio de material a cielo abierto, sino exclusivamente en los casos circunstanciales que apruebe la Inspección de Obra.

Las instalaciones sanitarias deben ser higiénicas, y se deben mantener suficientemente limpias, procediendo a desagotarlas periódicamente, evitando que de ella emanen olores.

En ningún caso se podrán utilizar instalaciones existentes; y, en proyectos ubicados dentro de una escuela, bajo ningún concepto el personal de obra podrá ingresar a los baños de alumnos.

Las casillas para depósito, pañol de herramientas y personal/oficina técnica deben estar realizadas prolijamente, mediante un sistema que permita removerlo, en lo posible mediante tableros fenólicos pintado o chapa acanalada, y cubierta con chapa. Se aceptarán otras variantes en la medida que sean prolijas, seguras e higiénicas, que cumplan las normas vigentes (en particular Ley 19.587 - Higiene y Seguridad en el Trabajo y las normas particulares del gremio de la construcción local), y presenten una imagen aceptable al carácter de una obra pública. Estas variantes y/o alternativas deberán estar debidamente aprobadas por el Inspector de Obra. El organismo nacional de financiamiento podrá requerir modificaciones o cambios e incluso su reemplazo general si, a su solo juicio, no se cumple con estas directivas, impartiendo tales órdenes a través de la Inspección.

Luz de obra y fuerza motriz

La Contratista tramitará los correspondientes permisos de obtener luz de obra y fuerza motriz, debiendo instalar un medidor y un tablero de obra seguro, con sus correspondientes protecciones (disyuntor diferencial, llaves termo-magnéticas, fusibles, etc.), separado de las instalaciones pre-existentes, conectándose directamente a la toma de la compañía proveedora del servicio. Este tablero se ubicará en el obrador.

Las características y potencia del tablero de obra estarán dimensionados según los equipos y herramientas que el sistema constructivo adoptado requiera.

En caso que la distancia al área de los trabajos sea grande se deberá disponer de otros tableros móviles.

En ningún caso se admitirá cables tendidos sobre el terreno, por lo cual se debe llevar de modo aéreo al sector de equipos de obra.

La obra deberá estar en todo momento perfectamente iluminada, incluso disponer de un reflector sobre el Cartel de Obra.

Todos los gastos, tanto el pago de derechos como el consumo que provoque esta provisión de fuerza motriz y luz de obra será abonada por el Contratista.

Agua de construcción

Igualmente, la Contratista es responsable de obtener el agua de construcción, tramitando las diligencias y realizado las tareas e instalaciones necesarias a tal fin.

Todos los gastos, derechos, sellados u otras erogaciones resultantes de esta provisión, así como los consumos en que se incurran serán a cuenta y cargo de la Contratista.

Desmante del obrador

Las instalaciones de obrador y cerco serán desmontadas o demolidas y retiradas por la Contratista en el momento inmediato posterior al acta de constatación de los trabajos, en cuanto se verifique que éstos se consideran completamente terminados y que solo quedan observaciones menores que no ameritan mantener tales instalaciones.

De este modo, salvo expresa indicación en contrario por parte de la Inspección de la obra, para proceder a la Recepción Provisoria será condición desmantelar tales instalaciones, dejando libre, perfectamente limpio y en condiciones de uso los espacios asignados a ellas.

VIGILANCIA, PERSONAL Y SEGURIDAD EN OBRA.

En cuanto al personal del Contratista, se cumplirá en su totalidad lo contemplado en las previsiones de legislación laboral, seguridad e higiene del trabajo.

Asimismo, para proteger la obra, materiales, equipos, máquinas, personal, etc. de la entrada de personas no autorizadas, vandalismo y hurto, el Contratista proveerá a su cargo, vigilancia de seguridad, durante todo el desarrollo de los trabajos y hasta la entrega provisoria de la obra.

Con el mismo objetivo, deberá disponer la iluminación nocturna de aquellos sectores de la obra que le indique la Inspección.

La responsabilidad del Contratista será la del locador de obra en los términos del Código Civil.

2.3 CERCO DE OBRA

Nota: Las obras objeto de esta licitación poseen, en general, cerco de obra. De no existir, o en caso de que el mismo se encuentre deteriorado, total o parcialmente, deberá ser ejecutado/reparado según las siguientes características:

El cercado se adecuará a las dimensiones del terreno y tendrá una dimensión tal que permita incluir el obrador, realizar los movimientos de personal y equipos, contar con una playa de descarga de materiales, y sectores para elaborar morteros y hormigones, además de disponer de suficiente espacio para depositar la tierra vegetal, malezas y otros materiales de deshechos previo a su inmediato retiro de la obra. Este cercado debe ser total y completo, dado que tiene como función garantizar la seguridad de la obra, a la vez que debe evitar que personas ajenas a la obra y/o animales ingresen o atraviesen el área de trabajo.

Contendrá además portones para el ingreso/egreso de materiales y rezagos, situado de manera que no afecte el desarrollo de las actividades educativas en los casos de estar cercanos o linderos a la escuela, y que no genere molestias en el espacio público, debiendo –en caso de ser necesario– contar con banderilleros para señalar los momentos de movimiento de vehículos.

Este cercado se realizará en un material apropiado, de modo prolijo y seguro, conforme a la implantación del terreno, cumpliendo las normas que se establecen en el Código de Edificación del Municipio donde se implantan o, en ausencia de éste, el que regula la actividad edilicia en la ciudad capital de la provincia, no admitiéndose publicidad sobre el mismo.

En los casos que se utilicen madera o aglomerados fenólicos u otro componente similar, el cerco estará pintado de acuerdo a las instrucciones que establezca la Inspección de Obra.

En caso de ser necesario, a fin de evitar dispersión de polvillo, en las implantaciones urbanas o linderas a establecimientos educativos, o cuando la operación de los procedimientos de la obra provoque un impacto ambiental negativo, al cerco de alambre romboidal se acoplará un tejido de polietileno, tipo “media sobra”, de 80%, negra o color a definir según convenga.

En ningún caso podrá utilizarse material de rezago, sino que han de utilizarse materiales nuevos y en buen estado, debiendo mantenerse en tales condiciones hasta su retiro por parte de la Contratista, previo a la Recepción Provisional de la Obra.

Supletoriamente, en los casos que no exista una norma específica, el cercado se ajustará a las directivas que oportunamente imparta la Inspección de Obra; para lo cual la Contratista solicitará instrucciones mediante Nota de Pedido, y el Inspector impartirá sus directivas precisas mediante Orden de Servicio.

En todos los casos, en su fijación o colocación, no deberán dañarse los solados ni otras partes de las construcciones y/o estructuras existentes si las hubiere. En los casos que resulte imposible esta condición, la Contratista deberá proponer la solución correspondiente, la que se someterá a la aprobación del Inspector de Obra. Ello no exime de la obligación que una vez concluida la obra, y previa a la recepción provisional, la Contratista repare todas estas estructuras y construcciones, restituyéndolas –como mínimo– en su condición original.

Para el caso que se encuentre lindero o incluido en una escuela u otro establecimiento educativo, se deberá ejecutar de manera tal que separe absolutamente la obra de la escuela.

En caso de que este cerco corresponda total o parcialmente al que en definitiva establecerá el perímetro del establecimiento educativo, deberá ajustarse estrictamente al trazado y diseño establecido en la documentación gráfica y/o especificaciones técnicas establecidas en punto 23.2 “CERCO DE MALLA DE ACERO GALVANIZADO. , previendo las re-adequaciones necesarias y las reparaciones y puesta en valor que se deban realizar para entregarlo en la calidad requerida y en perfecto estado de conservación y funcionamiento. De optar por esta alternativa, deberá explicitarse en la presentación de la oferta y cotizarse en forma complementaria al ítem indicado.

2.4 LIMPIEZA DEL TERRENO

Nota: Si por el tiempo transcurrido durante la paralización de las obras, se requiriera del desmalezamiento o limpieza de áreas para ejecutar tareas que **así lo demanden** (terminar solados, completar construcciones complementarias como torre para tanque de reserva, etc.), se deberán prever tales tareas de acuerdo a lo detallado a continuación.

Este trabajo comprende el desbosque, destronque, limpieza y emparejamiento del terreno dentro de los límites de toda la superficie destinada a la construcción del playón deportivo.

Los productos del desbosque, destronque, limpieza del terreno, deberán ser distribuidos o dispuestos en la forma que indique la Inspección de Obra, fuera de la zona de Obra. La Contratista será el único responsable de los daños que dichas operaciones puedan ocasionar a terceros.

El emparejamiento del terreno consiste en la nivelación y/o relleno de la zona afectada por los trabajos, con el objeto de facilitar el escurrimiento superficial de las aguas y el movimiento de los equipos desmalezadores de conservación.

Incluye, además, la demolición de las edificaciones presentes en la zona de obra, el acopio de los materiales recuperables que puedan ser reutilizados y la construcción, si así correspondiera, de una edificación similar a la demolida, fuera de la zona de obra, en un todo de acuerdo con lo que indique la Inspección de Obra.

También deberá preverse incluir en el presente ítem el traslado de todos aquellos elementos que fuera necesario para ejecutar las tareas correspondientes.

Es importante aclarar que antes de iniciar trabajo alguno de movimiento de suelos, los troncos, árboles y arbustos que señale la Inspección de Obra se extraerán con sus raíces hasta una profundidad mínima de 0,40 m. En los lugares donde esto no sea posible, dadas sus dimensiones, se los destruirá mediante la acción del fuego.

Los árboles y plantas existentes fuera de los límites de las excavaciones, terraplenes y obras a practicar, no podrán cortarse sin autorización u orden expresa de la Inspección de Obra. Será por cuenta de la

Contratista el cuidado de los árboles y plantas que deban quedar en su sitio y tomará las providencias necesarias para su conservación.

Toda excavación existente y/o resultante de la remoción de árboles, arbustos, troncos, raíces y demás vegetación, será rellenada con material apto, el que deberá compactarse hasta obtener un grado de compactación no menor que la del terreno adyacente.

En los casos que se requieran, particularmente en aquellas regiones donde existan normas específicas de forestación y/o cuando ella sea escasa, se deberá contemplar que los árboles retirados serán reemplazados con la plantación de nuevos ejemplares de la misma especie que la retirada o la que resulte adecuada a la flora nativa.

Cabe aclarar que queda expresamente prohibido quemar materiales de ningún tipo dentro de los límites de la obra. Los materiales cargados en camiones deberán cubrirse completamente con lonas o folios plásticos para evitar la caída de materiales durante el transporte.

2.5 REPLANTEO Y NIVELACIÓN DE LAS OBRAS

Nota: antes de dar comienzo a los trabajos, la contratista verificará la correspondencia entre los elementos construidos y la documentación gráfica, e informará toda diferencia a la inspección para su consideración.

Asimismo, realizará el replanteo de los elementos faltantes. Para ello es indispensable que, al ubicar ejes de muros, de puertas, o de ventanas, etc., la Contratista haga siempre verificaciones de contralor por vías diferentes, informando a la Inspección sobre cualquier discrepancia en los planos y/o con las preexistencias

Cualquier trabajo extraordinario o aún demoliciones de muros, columnas, vigas, etc., a movimientos de marcos de puertas o ventanas, etc., rellenos o excavaciones, etc., que fuere necesario efectuar con motivo de errores cometidos en el replanteo será por cuenta exclusiva de la Contratista, la que no podrá alegar como excusa la circunstancia de que la Inspección ha estado presente mientras se hicieron los trabajos.

2.6 DEMOLICIONES

Nota: Este ítem deberá cotizarse únicamente en aquellas obras donde se indique expresamente la existencia de construcciones preexistentes y ajenas al edificio a terminar, que se encuentran en el terreno y que, según planos o memoria corresponde demoler.

GENERALIDADES

Se tomarán previamente todas las medidas de protección de los componentes de la obra (carpinterías, cristales, artefactos, etc.), los que serán retirados, cubiertos o protegidos antes de comenzar cualquier trabajo de demolición. El Contratista reparará a su costa cualquier deterioro y atenderá los reclamos que pudieren producirse a causa de la ejecución de los trabajos.

Debe entenderse que estos trabajos comprenden las demoliciones y extracciones sin excepción, de todas las construcciones, elementos e instalaciones que sean necesarias de acuerdo a los requisitos y exigencias del proyecto. Previamente se ejecutarán los apuntalamientos y adintelamientos necesarios y los que la Inspección de Obra considere oportunos.

PROPIEDAD DE LAS DEMOLICIONES

Los materiales procedentes de la demolición y desmantelamiento serán, identificados, catalogados y agrupados en lotes para luego ser trasladados y depositados en el lugar indicado oportunamente por la inspección de obra.

Aquellos que la inspección determine como desechables, deberán ser retirados fuera del ámbito de la obra por cuenta y cargo del Contratista, registrándose en los respectivos documentos de obra.

Las prescripciones antedichas alcanzan a los rubros del edificio a terminar que corresponda desmontar (por ejemplo, retiro de placa cementicias, carpinterías, etc.).

3 MOVIMIENTO DE SUELOS

Nota: Las obras de terminación objeto de la presente licitación presentan un grado de avance que, como mínimo contempla la ejecución de plateas y estructuras de elevación. En consecuencia, los trabajos descriptos a continuación resultan pertinentes para aquellos casos en que es necesario proceder a movimientos de suelo complementarios, tales como acondicionamiento del terreno más allá del perímetro del edificio, canalizaciones para instalaciones no efectuadas, cegado de pozos, fundaciones para torre tanque, entre otros)

GENERALIDADES

Una vez adjudicada y contratada la obra se deberán verificar los niveles del terreno existente y adecuar el mismo a las condiciones que establece el proyecto ejecutivo. Estos trabajos comprenden la realización de los desmontes y terraplanamientos necesarios para obtener los niveles definitivos que establece la documentación técnica aprobada, y el trazado y realización de todas las excavaciones necesarias para la construcción de la obra, incluyendo las que afectan a las fundaciones y al tendido de cañerías.

Para ello el Contratista tomará en consideración: (1) los datos obtenidos de la plani-altimetría y del ensayo de Suelos; (2) los distintos niveles interiores y exteriores; (3) los espesores de pisos interiores y exteriores de acuerdo con los planos; determinando así los diferentes volúmenes de desmontes y rellenos.

Las excavaciones para zanjas, pozos, perfilados de taludes, etc., para bases, vigas de fundación e instalaciones, se ejecutarán de acuerdo a los planos y cálculos aprobados, realizando el trabajo de modo que exista el menor intervalo posible, entre las excavaciones y el hormigonado de estructuras y el relleno posterior, para impedir la inundación de las mismas por las lluvias.

El equipamiento a utilizar deberá contar con aprobación de la Inspección de Obra, comprometiéndose los oferentes a aceptar cualquier observación que al respecto ésta le formule, sin que ello de lugar a derecho de indemnización alguna por reajustes que se soliciten del equipamiento propuesto.

No se comenzará ningún cimiento sin notificar a la Inspección de Obra la terminación de las zanjas correspondientes para que la misma las verifique.

- a- Las excavaciones se harán con las debidas precauciones para prevenir derrumbes, a cuyo efecto la Contratista apuntalará cualquier parte del terreno que, por calidad de las tierras excavadas, haga presumir la posibilidad de deterioros o del desprendimiento de tierras, quedando a su cargo todos los perjuicios de cualquier naturaleza que ocasionen.
- b- Si así lo indicara la documentación del proyecto o la Inspección de Obra para cada caso particular, la tierra excedente será desparramada para nivelar algún área del terreno o, rellenos de jardinería, salvo disposición en contrario realizada por la Inspección. Si no fuera indicado ni necesario y en todo caso con el excedente, se procederá a su retiro y transporte, previa su acumulación en forma ordenada, en los lugares que fije la Inspección de Obra. Estas tareas serán a cargo de la Contratista y deberán estar previstas en los precios del contrato.
- c- El Contratista deberá verificar la posibilidad de existencia de alguna instalación o servicio enterrado, de manera tal que en el caso que se produzca alguna interferencia con lo previsto en el proyecto, tomar los debidos recaudos para la remoción o reubicación de la o las instalaciones interferidas.

En caso de tener que realizar excavaciones en zonas identificadas por la presencia de napas de agua, la Contratista presentará un plan de trabajos, sujeto a la aprobación de la Inspección de Obra en el que habrá tomado en cuenta los ensayos de suelos correspondientes, debiendo prever como mínimo una red de drenaje que tomará todo el terreno. Dicho sistema estará constituido por cañerías principales, cañerías o canaletas secundarias, cámaras de achique para reducir sectorialmente el nivel de la napa en las zonas de trabajo. Las cañerías principales confluirán a una cámara de bombeo desde donde se continuará efectuando el achique de la napa. La Contratista deberá prever la cantidad y la potencia de las bombas de achique, incluyendo bombas a nafta para casos eventuales.

ACLARACIÓN SOBRE NIVELES DE PROYECTO

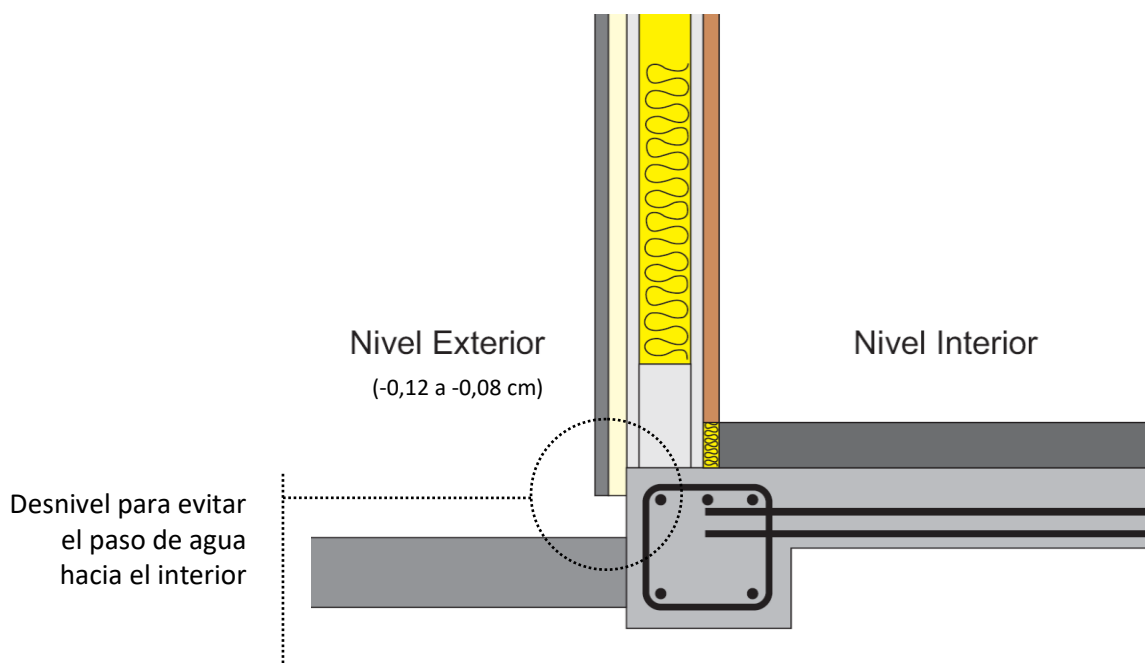
Los niveles (interiores y exteriores) determinados en los planos son aproximados; la Inspección los ratificará o rectificará durante la construcción mediante órdenes de servicio o nuevos planos parciales de detalles.

La Contratista estará obligada a verificar todos los datos proporcionados por el Ensayo de Suelos.

Los patios institucionales y solados exteriores deberán ser accesibles de acuerdo a lo prescripto en la Ley de Accesibilidad 24.314. Los niveles de terreno también natural deberán ser siempre accesibles, y de existir diferencias de nivel respecto a los solados, deberá implementarse una transición materializada a través de rampas, gradas y/o taludes, y contemplando las condiciones de seguridad según la normativa vigente.

AJUSTES DE NIVELES EXTERIORES EN RELACIÓN AL PROYECTO ORIGINAL.

En planos de arquitectura puede apreciarse una diferencia mínima de niveles entre la el interior de salas y sus expansiones (2cm aproximadamente). No obstante, en aquellas obras donde aún no se han ejecutado los contrapisos exteriores, se solicita aumentar el desnivel proyectado a entre 8 y 12 cm, a fin de facilitar la resolución de encuentro entre paramentos y platea a efectos de posible ingreso de agua. (cabe aclarar que la accesibilidad a las expansiones quedará garantizada con rampas en otros sectores del proyecto).



3.1 DESMONTE Y RETIRO DE SUELOS

Se efectuarán de conformidad con los perfiles indicados en los planos, o aquellos que queden definidos en el plano particular de “Movimiento de Suelos”, a incluir en el Proyecto Ejecutivo realizado por el Contratista y aprobado por la inspección.

Como mínimo, este ítem se limitará a la extracción del manto de tierra vegetal en el espesor que se indique en el ensayo de suelos y nunca menos de 40 cm, en aquellos sectores donde se deban ejecutar solados o pavimentos sobre el terreno.

La cotización de este ítem incluye el retiro y transporte de tierra, y/o toda obra de contención que puede ser necesaria para la mayor estabilidad de las excavaciones y rellenos posteriores y los desagotamientos que puedan requerirse por filtraciones e inundaciones y aquellos trabajos que, aunque no estén específicamente mencionados, son necesarios para llevar a cabo los trabajos de acuerdo a su fin.

El Contratista dispondrá la marcha de los trabajos de manera tal que le permita realizar simultáneamente la excavación para los desmontes, con el relleno de los terraplenes, si los suelos extraídos fueran aptos.

Si sobraran suelos, deberán ser retirados de la obra, salvo que así lo determine la Inspección.

Asimismo, cuando ésta así lo requiera, el Contratista deberá retirar los suelos no aptos o aquellos que tengan un índice de plasticidad superior a 15.

Transporte del suelo sobrante.

La tarea consiste en la carga, transporte y descarga del suelo sobrante en los sitios que indique la Inspección de Obra.

Todo retiro de tierras se ejecutará en los horarios que el tránsito en el lugar no se halle restringido, proporcionando máxima seguridad a peatones y vehículos, cubriendo con lonas las cargas, y manteniendo las aceras y calzadas en perfecto estado de limpieza.

La Contratista deberá cumplir con la reglamentación nacional, provincial y municipal vigente y especificada para el transporte de materiales a granel en zonas urbanas. Los permisos, tasas y derechos municipales necesarios para realizar el transporte en la vía pública serán de exclusiva cuenta de la Contratista.

Lugar de descarga del suelo sobrante

Es responsabilidad de la Contratista, efectuar las tramitaciones ante los organismos pertinentes, a efectos de determinar el/los sitios de depósito del suelo sobrante producto de las excavaciones, salvo indicación en contrario de la Inspección de Obra.

Si la Contratista tuviera que realizar depósitos provisorios y no pudiera o no le conviniera efectuarlos en la vía pública y en consecuencia debiera recurrir a la ocupación de terrenos o zonas de propiedad fiscal o particular deberá gestionar previamente la autorización del propietario respectivo, conviniendo el precio del alquiler. Finalizados los trabajos y una vez desocupado el terreno respectivo remitirá igualmente testimonio de que no existen reclamaciones ni deudas pendientes derivadas de la ocupación. Tal formalidad no implicará responsabilidad alguna para la Repartición y tan solo se exige como recaudo para evitar ulteriores reclamaciones en su carácter de comitente de los trabajos.

Los permisos, depósitos de garantía y derechos municipales necesarios para realizar depósitos en la vía pública serán de exclusiva cuenta de la Contratista.

3.2 TERRAPLANAMIENTOS Y RELLENOS

Los rellenos pendientes de ejecución se efectuarán hasta llegar a las cotas y perfiles proyectados, distribuyendo uniformemente la tierra en capas de espesor suelto de 15 ó 20 cm, dependiendo del área donde deba operarse o la eficiencia del equipo que se emplee. Los rellenos a efectuar bajo la construcción deberán extenderse como mínimo 1 m. fuera del área a construir.

En terrenos con importantes desniveles, podrán reutilizarse como relleno para nivelaciones los suelos extraídos de las excavaciones/desmonte que fueran aptos y que no formen parte del manto de vegetal. No obstante, la última capa bajo pisos (interiores y exteriores) deberá realizarse indefectiblemente con suelo seleccionado según se describe en el presente apartado.

La tosca a utilizar cumplirá las siguientes características:

$LL \leq 40\%$ (límite líquido)

$IP \leq 12\%$ (índice plástico)

No se comenzará ninguna capa sin estar perfectamente compactada la anterior, inclusive la propia capa de asiento del terraplén (subrasante). Los rellenos así ejecutados se compactarán hasta obtener para cada capa, un peso específico aparente seco, no menor al 95% del máximo obtenido en el ensayo del Proctor Standard, o aquel que concretamente indique la inspección.

A la última capa compactada, se le deberá adicionar cal en una proporción del 8% en peso seco (bajo solados).

Los ensayos deberán ser realizados por técnicos especializados provistos de elementos e instrumental adecuado y podrán realizarse en obra o en laboratorio según estipule la Inspección. Serán en todos los casos por cuenta y cargo de la Contratista. De cada capa se deberán extraer 3 probetas como mínimo y no menos de una por cada 150 m² o fracción.

Cuando se trate del relleno de obras inundadas se eliminará previamente el líquido acumulado y se comenzará el relleno con material de granulometría gruesa, a fin de evitar el ascenso por capilaridad, hasta la cota mínima que fije la inspección. Superada dicha cota, el relleno se proseguirá por capas, conforme a lo especificado precedentemente.

Cuando el suelo esté naturalmente muy húmedo se lo trabajará con rastras u otros equipos para que pierda la excesiva humedad. Cuando contrariamente esté muy seco, se procederá a agregar el agua necesaria mediante riego controlado, de manera que quede incorporada uniformemente en el espesor y ancho de la capa a compactar.

En los sectores que se hayan extraído árboles y sus raíces, se harán los rellenos necesarios, perfectamente compactados, hasta conseguir según se trate, los valores recomendados para asiento de fundaciones, solados o áreas ajardinadas.

En caso que el relleno sea para apoyar estructuras, se realizara el ensayo de compactación en laboratorio y con ese valor se compactará hasta obtener una densidad relativa del 96% del ensayo Proctor Standard.

3.3 CEGADOS DE POZOS

El contratista deberá proceder al cegado de los Aljibes y/o Pozos Negros que se encuentren en el terreno. Para ellos procederá al desagüe y posterior desinfección si correspondiera, de acuerdo a los requerimientos de Obras Sanitarias de la Nación, vigentes a su cesación como entidad reguladora. Cuando la Inspección lo considere necesario por hallarse los pozos cercanos a fundaciones, pobra ordenar que el llenado se ejecute con hormigón de cascotes u hormigón del Tipo AA (o equivalente), según el caso particular.

Cuando sea solicitado en el PET o en el Presupuesto, el Proponente deberá cotizar las siguientes variantes que sean posteriormente detectados en el terreno:

Destape, desagote, profundización y desinfección con cal viva..... gl.

Relleno con hormigón de cascotes..... m³

Relleno con hormigón Tipo AA m³

Relleno compactado con Suelo-cal al 8%..... m³

Los pozos cuyo borde se encuentre a distancias superiores a 3 m de bordes de plateas o bases se rellenarán con hormigón de cascotes hasta 2 m debajo del nivel de fundación adoptado. El resto pobra rellenarse con suelo-cal compactado, en el caso de patios o jardines. Para distancias menores y/o para bases con cargas de importancia, o para pozos en el interior del edificio, se adoptarán las soluciones que la Inspección de Obra oportunamente determine, empleando los materiales ofertados.

3.4 EXCAVACIONES PARA FUNDACIONES

Las excavaciones tendrán un ancho mínimo igual al de las bases correspondientes de cualquier naturaleza. Su fondo será completamente plano y horizontal y sus taludes bien verticales, debiéndose proceder a su contención por medio de apuntalamiento y tablestacas apropiadas, si el terreno no se sostuviera por sí en forma conveniente. No se iniciará obra alguna en ninguna excavación, sin antes haber sido observado su fondo por la Inspección de Obra.

- a- En caso de filtraciones de agua, la Contratista deberá mantener el achique necesario instalando bombas de suficiente rendimiento como para mantener en seco la excavación, hasta tanto se hayan ejecutado las obras de hormigón armado. Deberá evitarse la posibilidad de que se produzcan pérdidas de cemento por lavado. No se permitirá el bombeo durante el colado del hormigón y durante las 24 horas siguientes, a menos que se asegure por medio de dispositivos adecuados, la no aspiración de cemento o lechada.

- b- La Contratista estará obligado a construir un taponamiento impermeable de hormigón, cuando a juicio de la Inspección de Obra las filtraciones no puedan ser desagotadas por bombeo, a fin de quedar asegurada la sequedad de las fundaciones.
- c- Si por error se diera a la excavación una mayor profundidad de la que corresponda a la fundación a construir en ella, no se permitirá el relleno posterior con tierra, arena, cascotes, etc., debiéndolo hacerse con el mismo material con que está construida la fundación. Este relleno no implicará costo adicional alguno para el Comitente.
- d- Una vez terminadas las fundaciones, los espacios vacíos serán rellenados con capas sucesivas de 20cm de espesor de tierra bien seca, suelta, limpia, sin terrones ni cuerpos extraños. Si fuera apta y aprobada por la Inspección de Obra, podrá usarse para los rellenos tierras proveniente de las excavaciones de fundaciones. Se irán humedeciendo lentamente, asentando con pisones mecánicos mientras sea posible, procediéndose con pisones de mano solo en los casos indispensables.

Si por defecto o falta de precauciones por parte del Contratista ocurrieran desmoronamientos, el Contratista efectuará por su cuenta todos los trabajos necesarios para subsanar los inconvenientes derivados de los mismos, incluso de la alteración del avance normal de los trabajos.

El Contratista será responsable en todos los casos de todas las consecuencias emergentes de estos desmoronamientos.

3.5 EXCAVACIONES PARA CAÑERÍAS

Excavaciones para cañerías sanitarias

Los trabajos correspondientes a las excavaciones para la cañería sanitaria tendrán las siguientes dimensiones: para caños de 0,150m de diámetro, corresponde un ancho de excavación de 0,70m; para caños de 0,100m de diámetro, corresponde 0,60; para caños de 0,060m de diámetro o menos, el ancho de excavación será de 0,40m teniendo en todos los casos profundidades determinadas por el nivel de las cañerías. Las zanjas deberán excavar con toda precaución, teniendo cuidado de no afectar la estabilidad de las estructuras existentes. El contratista será en todos los casos responsable de los desmoronamientos que se produjeran y sus consecuencias.

El relleno con tierra de las zanjas, se efectuará en capas de 0,15m. de espesor, bien humedecidas y apisonadas.

Excavaciones para SISTEMAS DE TRATAMIENTO DE EFLUENTES CLOCALES / SISTEMA DE CAPTACIÓN DE AGUA PLUVIAL.

En los casos que corresponda ejecutar una instalación de tratamiento de efluentes cloacales, consistentes en cámaras sépticas, pozos absorbentes, digestores, lechos drenantes o lechos percoladores u otros sistemas o métodos de tratamiento de aguas servidas que impliquen excavaciones de una importante magnitud, se deberá presentar una planificación de esas excavaciones, anexando la documentación suficiente para demostrar que dichas tareas se ejecutaran contemplando extremas condiciones de seguridad, asegurando que no se produzcan desmoronamientos.

Esta documentación deberá ser aprobada por la Dirección e Inspección de obra.

Respecto de los sistemas de captación de agua pluvial, en los casos que lo especificado en dicho ítem resulte de aplicación, las excavaciones se planificarán y ejecutarán conforme lo establece el párrafo anterior.

Excavaciones para INSTALACIONES ELÉCTRICAS

Los trabajos correspondientes a las excavaciones para el tendido subterráneo de la instalación eléctrica se adoptarán los recaudos que se establecen el ítem específico.

No obstante esa especificación general, se indica que en estas excavaciones el fondo de la zanja será una superficie firme, rellena con suelo seleccionado, lisa, libre de discontinuidades y sin piedras; el cable se dispondrá en una profundidad mínima de 0,70m respecto de la superficie del terreno en toda su trayectoria, con pendiente de 1% hacia las cámaras de inspección o de paso; que se irá rellenado en

tongadas de 20 cm, hasta llegar a un nivel -0,20m donde se extenderá una “cinta de advertencia”, rellenándose luego con suelos seleccionados

Excavaciones para INSTALACIONES DE GAS

Los trabajos correspondientes a las excavaciones para el tendido subterráneo de la instalación de gas se adoptarán los recaudos previstos en la normativa de aplicación según empresa proveedora del servicio.

4 ESTRUCTURAS

En la ejecución de estas estructuras se emplearán únicamente materiales en condiciones óptimas, los que no deberán estar herrumbrados, picados, ni deformados.

Tales elementos deberán atender sus respectivas normas técnicas, pero con adecuación a los reglamentos de índole nacional o provincial que establecen el horizonte de aprobación los cálculos y ejecución de las obras, en particular, las que afectan y prescriben sobre las estructuras.

ACLARACIONES SOBRE LA VERIFICACIÓN ESTRUCTURAL

La cotización del rubro estructuras implica la inclusión de tareas de verificación y, eventualmente, ajuste de la estructura existente, incluyendo las plateas.

En virtud de la heterogeneidad de situaciones referidas al estado de avance inicial de las obras, cabe señalar:

-Para aquellas obras con estructuras **expuestas (a la vista)**, se procederá a verificar la correspondencia constructiva (materiales utilizados, secciones, fijaciones, métodos de unión y arriostres, entre otros) con los planos correspondientes (planos y fichas de panelizado, planos estructurales, etc) y/o el cálculo estructural originalmente realizados. En caso de detectar inconsistencias o anomalías, lo informará de inmediato a la inspección para su consideración y eventual ajuste.

-Para aquellas obras en las que se realice **desmote parcial/total** de elementos de cierre, se aprovechará dicha instancia para inspeccionar elementos estructurales críticos., especialmente anclajes de la estructura a la fundación, cruces de San Andrés, verificando la correspondencia con los planos de taller y de montaje. También se informará a la inspección toda anomalía para su evaluación y proceder a su ajuste.

-Para aquellas obras con estructura totalmente recubierta por los elementos de cierre (oculta) la contratista podrá proceder, a su cargo, a verificar la correcta ejecución de los mismos **por muestreo** (puntos críticos a acordar con la inspección).

COMPONENTES DE LA ESTRUCTURA:

FUNDACIONES

Nota: Para la realización de las fundaciones que queden por ejecutar se tomará como válido el estudio de suelos realizado oportunamente e incluido en el pliego licitatorio.

PLATEA DE H°A° - GENERALIDADES

Nota: En virtud de que las obras a licitar ya cuentan con platea ejecutada, se indican las siguientes especificaciones a efectos de establecer los criterios constructivos para aquellos sectores pendientes de ejecución, de existir (por ejemplo torre tanque, base de zeppeling etc)

Método de ejecución

Se describe sucintamente el procedimiento constructivo a seguir: Realizados los trabajos desmote y rellenos descritos anteriormente, 1) se ejecutará una capa de limpieza de hormigón simple, mínimo clase H-15 (Resistencia especificada a compresión 15 f'c MPa) (2) se extenderá un film de polietileno de alta densidad (PEAD) de 200 micrones, de alta resistencia mecánica, solapándolo un mínimo de 10 cm y encintando las dichos solapes con cinta adhesiva de 5 cm de ancho mínimos, de modo de garantizar la

continuidad del film, en caso de que esto fuera necesario. Se deberán cubrir adecuadamente todos sus bordes, envolviendo todas las partes componentes; (3) ejecución de la platea propiamente dicha, con hormigón armado, CON UN ESPESOR MÍNIMO DE 15 CM O LA ALTURA QUE DETERMINE EL CÁLCULO, DOBLEMENTE ARMADA, con ganchos de corte o separación, colocados en tresbolillo. La cotización de este ítem contemplará los puntos 1,2 y 3 antes mencionados. Se deberá observar especial cuidado en la protección del film de polietileno durante la colocación de armaduras y colado del hormigón. Cualquier rotura del film de longitud menor a 10 cm deberá ser reparada con cinta adhesiva de 5 cm de ancho. Roturas mayores requerirán la colocación de un trozo de film adicional, cuyas dimensiones deben exceder en 10 cm a las de la rotura, que deberá estar encintado con cinta adhesiva de 5 cm de ancho, de modo de asegurar la continuidad del film.

La resistencia característica del hormigón será clase H-20 o superior, $s'_{bk} \geq 200 \text{ kg/cm}^2$, a los 28 días, será evaluada a partir de los ensayos de rotura a la compresión sobre probetas cilíndricas de 15cm de diámetro y 30cm de altura según se establece en las normas IRAM N°1524 / N° 1546. Ejecución de probetas: moldeado y curado según Norma IRAM 1524; ensayo a la compresión según Norma IRAM 1546. En referencia a la ponderación de su costo en el presupuesto oficial de carácter referencial se consideró un volumen de hormigón clase H-20, con una cuantía 60 kg/m³; sumado al hormigón simple clase H-15 de limpieza.

El oferente deberá ajustar estos lineamientos teniendo en cuenta su adecuación al sistema constructivo de su propuesta, introduciendo los ajustes que considere oportunos a los fines de la optimización del proyecto o que resulten tecnológicamente imprescindibles. En este mismo sentido adoptarán todas las previsiones a los efectos de colocar las placas, planchuelas e insertos que resulten necesarios para posibilitar el montaje, evitando en todos los casos afectar las armaduras discontinuándolas.

Durante la presentación de la estructura, deberán colocarse los anclajes provisorios especificados en la documentación de montaje, respetando la separación máxima indicada y los puntales necesarios para estabilizar la estructura durante el proceso de montaje, de modo que pueda resistir sin deformarse la acción del viento. En el caso de paneles exteriores, sometidos a la acción del viento, se deberán colocar los anclajes mecánicos en solera con arandela cuadrada, indicados en los planos de montaje. Dichos anclajes permiten transmitir por corte la carga de viento del panel a la fundación. Luego y según lo recomendado en el apartado MONTAJE DE PANELES EN OBRA, respetando planta de estructura y montaje, los conectores de tracción y los anclajes químicos tipo Kwik Bolt II 5/8" x 4" o los indicados en los planos de montaje, de soporte de paneles metálicos, en las ubicaciones estratégicas designadas, respetándolas de manera exacta. El procedimiento de colocación de dichos anclajes deberá ser realizado de acuerdo a lo indicado en el Manual de Recomendaciones para construir con Steel Framing de INCOSE, Capítulos 7 y 11, respetando las temperaturas de colocación, limpieza de agujeros, torque recomendado y toda otra recomendación de los fabricantes del anclaje. Se deberá verificar que los conectores se encuentren fijados a los dobles o triples de la estructura con la cantidad y tipo de tornillos especificados en los planos de montaje.

Asimismo deberán preverse todos los rebajes y canalizaciones necesarias, de acuerdo al proyecto de instalaciones ya que BAJO NINGÚN CONCEPTO EL TENDIDO DE CAÑERÍAS DE NINGUNA ÍNDOLE PODRÁ REALIZARSE POR DEBAJO DE LA PLATEA, A FIN DE GARANTIZAR LA ACCESIBILIDAD A LAS MISMAS.

En la ejecución de estas estructuras se estará atento a las dificultades que impone la condición del clima, no pudiendo hormigonar en condiciones de baja temperatura, debiendo –en consecuencia– adoptar los recaudos pertinentes en lo referido a la planificación y realización de estos trabajos.

Además, entre las previsiones a considerar en este apartado, el oferente deberá contemplar que –en caso de resultar adjudicatario y contratar la obra– en las implantaciones que se carezca de red de gas natural y se deba proveer gas envasado, deberá ejecutar las fundaciones y toda otra estructura que sea requerida o resulte necesaria para instalar los equipos de provisión de gas a granel.

4.1 AJUSTES EN PLATEA EXISTENTE

En memoria se puntualizarán los ajustes necesarios a realizar para cada obra en particular. No obstante, como criterio general se indican los aspectos a considerar en la verificación, refuerzo y ajuste de las plateas

Nivelación de la platea:

La ejecución de la platea de fundación deberá realizarse de modo que la tolerancia respecto de nivel especificado sea de +/- 2 mm, de modo de garantizar el contacto entre soleras PGU y hormigón y la consecuente transmisión de cargas.

En caso de que no pueda alcanzarse esta tolerancia, se deberá realizar un mortero de nivelación sobre la platea existente cuya nivelación se encuentre dentro de la tolerancia antes mencionada. El espesor máximo de este mortero deberá ser de un valor tal, que las varillas roscadas de los elementos de fijación puedan penetrar dentro del hormigón de platea la distancia especificada por el fabricante del anclaje.

Se deberá agregar las cimentaciones de los pies derechos o columnas metálicas que componen los semi-pórticos de la pérgola, conforme lo considerado en la documentación gráfica, garantizando la estabilidad e indeformabilidad de estas estructuras.

Verificación de recubrimiento en armaduras expuestas:

Deberá garantizarse el correcto recubrimiento de la estructuras según normativa vigente.

Pases y canalizaciones:

Deberá garantizarse que las obras relativas a instalaciones, ejecutadas con posterioridad a la platea, no alteren ni modifiquen los elementos estructurales surgidos de cálculo, en particular lo relativo a vigas perimetrales y mallas de refuerzo. En caso de existir sectores dañados, deberá reforzarse según lo indique la inspección.

4.2 PLATEA TORRE TANQUE

Se ejecutará según las especificaciones del apartado “PLATEA DE H°A° - GENERALIDADES”.

4.3 PLATEA ZEPPELIN

Se ejecutará según las especificaciones del apartado anterior, en las implantaciones sin red de gas y que utilicen este tipo de provisión.

4.4 FUNDACIONES DE PÉRGOLAS

En virtud de la carga “despreciable” de estos elementos, las fundaciones se ejecutarán mediante dados de hormigón a verificar por cálculo.

ESTRUCTURA EN ELEVACIÓN - SISTEMA STEEL FRAMING:

Nota: En virtud de que las obras a licitar ya cuentan con estructura en elevación ejecutada, se indican las siguientes especificaciones a efectos de establecer los criterios constructivos para aquellos casos puntuales con sectores pendientes de ejecución o que deban ejecutarse nuevamente.

Generalidades del sistema:

Se aclara, en primera instancia, que este Ítem intenta mostrar un panorama general del sistema de Steel Framing y los procedimientos generales desde su diseño hasta su montaje final en obra, previo a la colocación de Cerramientos.

Todos los prototipos se erigen como un sistema prefabricado de paneles de perfilera metálica, diseñados sobre una grilla de 60x60cm, a ser montados en obra y dar forma al esqueleto del edificio. Se utilizarán para la total conformación de la estructura y del esqueleto de la edificación, componentes del sistema Steel Framing, a saber, perfiles de acero galvanizado, conformados por una determinada cantidad de elementos verticales de perfil C (PGC), llamados montantes, y elementos horizontales transversales tipo U (PGU), denominados soleras, ambos de acero galvanizado. Todos los Perfiles a

utilizar, PGC y PGU serán fabricados y certificados bajo Normas IRAM---IAS U---500--- 205. El Acero será de Calidad ZAR---250; Tensión de Fluencia = 250 MPa.; según memoria Técnico-Constructiva del sistema. Los perfiles utilizados deberán estar rotulados de acuerdo a los requisitos de dicha norma. No se podrán utilizar perfiles que no cumplan con esta condición.

En todas las variantes del prototipo, la estructura, que transmitirá las cargas gravitacionales y recibirá los esfuerzos por cargas horizontales, serán, todos los paneles perimetrales, (y, en algunos casos, ciertos paneles interiores); que estarán conformados por perfiles galvanizados PGU y PGC de 150 , de espesor según cálculo.

Todos los paneles interiores no-portantes serán conformados con perfiles galvanizados PGU y PGC de 100 , espesor mínimo 0,90 mm, respectivamente.

Toda la perfilería necesaria para la conformación de los paneles de la edificación será fabricada y armada, según los planos de panelizado (**medidas definitivas a verificar en obra según preexistencias**).

En este sistema, los componentes de cerramiento son aquellos que cubren la estructura como una “piel” y dan forma a los paneles interiores y exteriores de la edificación. Los componentes de cerramiento (placas OSB, placas de fibrocemento (IRAM 11660), placas de yeso, chapa, etc.) serán elementos, compatibles con el concepto de la estructura diseñada para resistir componentes livianos.

Todos los trabajos y componentes del sistema, serán de primera calidad y realizados según las normas y reglamentaciones correspondientes.

Fijaciones – Tornillos y tarugos

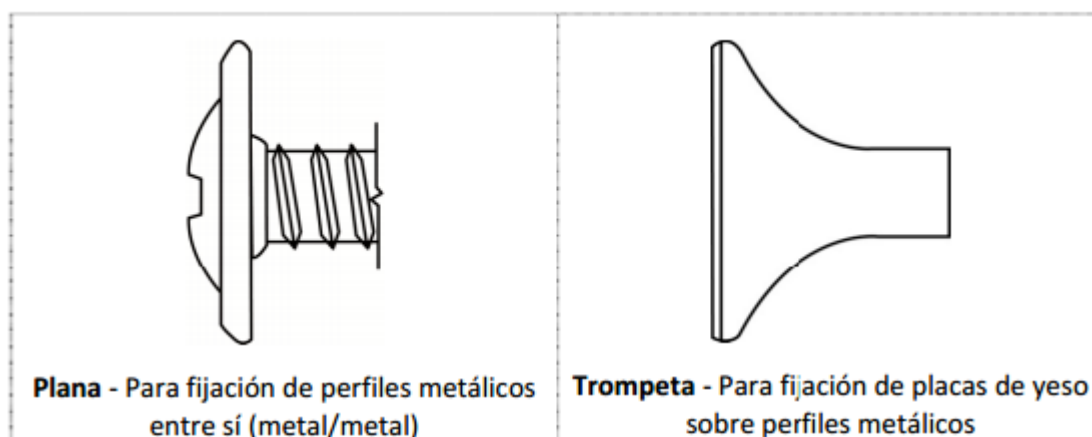
La fijación de los perfiles metálicos en los elementos constructivos puede ser realizada con las siguientes piezas:

- Fijación de los perfiles metálicos entre sí (metal/metal). Tornillos Hexagonales 10x3/4” y 12x3/4” punta mecha para la fijación de miembros estructurales que no recibirán luego placas de revestimiento.
- Para la fijación de las chapas de cubierta a la estructura metálica se utilizarán tornillos de cabeza hexagonal y arandela de presión, con arandela de PVC.
- Fijación de los perfiles metálicos entre sí (metal/metal) cuando se deba luego colocar placas de cerramiento o yeso: Tornillos Estructurales T1 8x3/4” y 10x3/4” para las estructuras de PANELES. Según corresponda.
- Fijación de las placas de yeso sobre los perfiles metálicos (placa/metal). Tornillos autoperforantes de punta trompeta T2 y T3, punta mecha. Según corresponda.
- Fijación de placas de madera (OSB o multilaminados fenólicos). Tornillos T2 con alas.
- Fijaciones temporarias de la estructura durante el proceso de montaje. Se colocarán anclajes con tarugos de nylon #8 y sus correspondientes tornillos fijadores cada 120 cm máximo, vinculando la solera PGU a la platea. Estos anclajes son temporarios y se colocan al sólo efecto de fijar la estructura durante el replanteo. De ninguna manera podrán considerarse como anclajes definitivos ni anclajes para transmisión de cargas de viento actuantes sobre montantes (ver punto siguiente)
- En los paneles exteriores, se colocarán anclajes mecánicos con arandela cuadrada vinculada a montante con un ángulo de fijación.

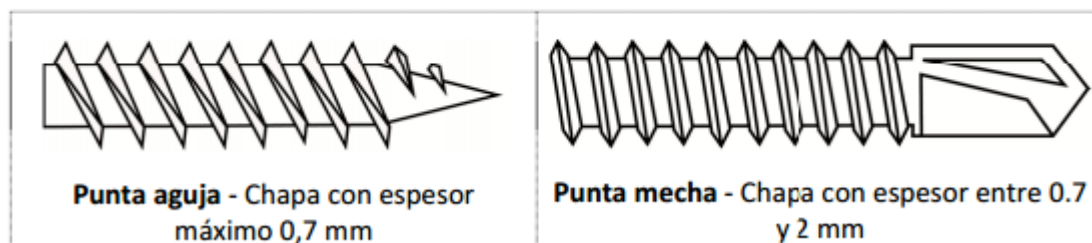


Estos anclajes toman la presión del viento sobre el panel y lo transmiten a la fundación. La fijación a platea será de tipo mecánica, tipo Fischer FWA 10x95 cada 1.20 con arandela cuadrada de 50x50x3.2mm + ángulo (separación máxima), debiendo respetarse la separación indicada en los planos de montaje. Estos anclajes cumplen la doble función de refuerzo de la fijación temporaria durante montaje y fijación definitiva ante cargas de viento actuantes sobre los paneles, para transmitir dicha carga a la fundación. Estos anclajes no eximen de la colocación de las fijaciones y conectores de corte y tracción, los cuales deberán estar indicados (tipo y ubicación) en los planos de montaje.

- En paneles interiores no portantes, podrán utilizarse anclajes con tarugos de nylon #8, separados cada 60 cm.
- En todos los casos, se considerará que un tornillo se encuentra correctamente colocado cuando aparecen 2 filetes de rosca sobre la superficie perforada.
- Fijación definitiva de la estructura a la platea de fundación: se realizará mediante conectores de tracción y corte tipo HTT/14 o similar de acero galvanizado y barras roscadas con anclajes de tipo de expansión o químicos, según se indique en los planos de montaje. No se admitirán conectores pintados. Se deberá respetar la ubicación de los mismos y la cantidad y tipo de tornillos de vinculación del conector a la estructura. Los procedimientos de aplicación se indican en el Capítulo 11 del Manual de Recomendaciones para construir con Steel Framing de INCOSE.
- Se deberán respetar en todas las uniones la ubicación, cantidad y tipo de tornillos indicados en los planos de taller y montaje.



La punta del tornillo define el espesor de la chapa metálica a ser perforada.



4.5 PANELES Y COLUMNAS (NUEVO)

Conformación de los Paneles Estructurales:

Como líneas generales, la conformación del panel estructural será la siguiente: Los montantes estarán unidos en sus extremos inferiores y superiores a las soleras PGU, perfil de sección transversal U simple. Su función consistirá en fijar los montantes a fin de constituir un entramado estructural. El largo de las

soleras definirá el ancho del panel; y el largo de los montantes, su altura. Es importante que los paneles estructurales descarguen directamente sobre las fundaciones a través de piezas de unión y anclaje que se detallarán en el Apartado “Montaje de Paneles” y que posean todas las fijaciones indicadas en los planos, incluyendo las fijaciones de solera para tomar por corte la carga de viento que actúa en forma perpendicular a los paneles (anclaje mecánico con arandela cuadrada y ángulo)

Los perfiles que se utilizarán para el montaje de los paneles estructurales serán montantes y soleras, PGC y PGU de la IRAM IAS U 500-205 respectivamente de 150mm, ambos de espesor según cálculo. La distancia elegida como separación entre los montantes, a partir de ahora la “modulación”, será de 600mm, determinada por las solicitaciones a la que los perfiles están sometidos.

En los casos en que se requiera el paso de instalaciones a través de las almas de los montantes (ver planos de instalaciones según corresponda, se proveerán perfiles con “punchs” o perforaciones centrales que no superen el tercio de perfil, desde fábrica, a la altura que correspondiese; a fin de evitar los cortes en obra que pudieran debilitar la rigidez estructural del perfil. En el caso de realizar perforaciones adicionales a las permitidas por la norma IRAM IAS 500-205, se deberán proveer refuerzos, como los indicados en el Manual de Recomendaciones para Construir con Steel Framing de INCOSE, Capítulo 9, Detalle E-09.

Secuencia constructiva

Entendiendo que el sistema está conformado por piezas que deben ser ensambladas en diferentes etapas para un correcto resultado; se desarrollará a continuación la conformación de las partes, y el montaje del sistema desde las piezas sin ensamblar, hasta el acabado final del esqueleto del edificio, incluyendo la estructura de cubierta.

Durante el montaje de la estructura deberá verificarse la no acumulación de agua en los miembros estructurales por períodos mayores de 24 hs, garantizando la eliminación o escurrimiento de la misma.

• Armado de los paneles

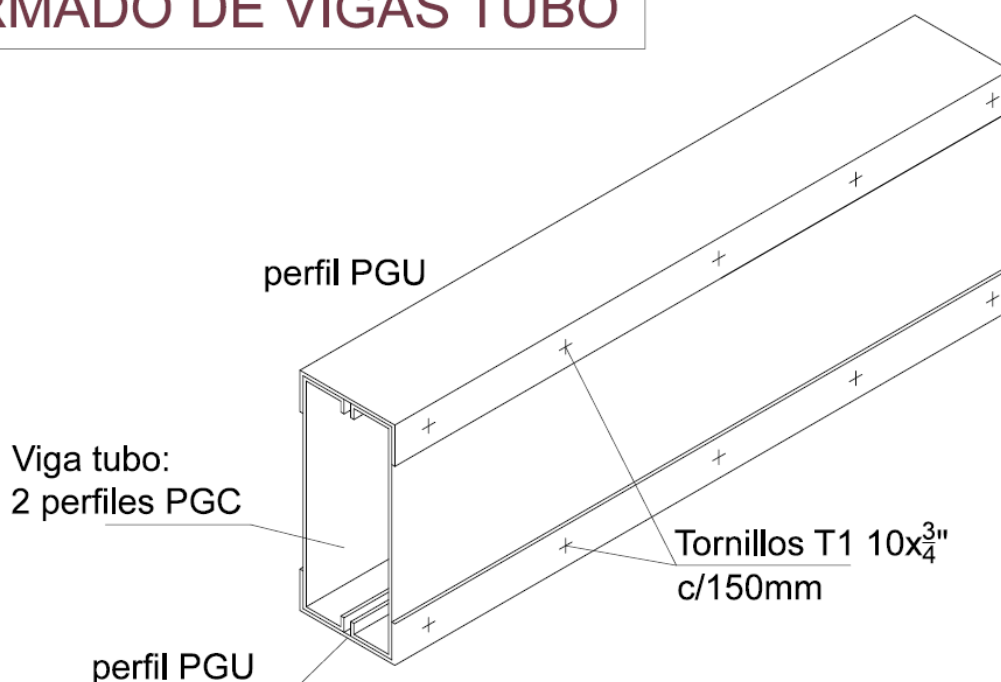
Dicho esto, se desarrollará a continuación, el armado de paneles estructurales en taller/obra partiendo de las piezas base que son los montantes PGC de acero galvanizado, y las soleras PGU también de acero galvanizado. A tal efecto se presentará una serie de planos de panelizado independiente para cada Jardín (Ver Memoria Técnico---Constructivas Particulares), que será el modelo de corte y armado de cada panel, con la nomenclatura y numeración para cada uno, diferenciando los Paneles Exteriores, de los Interiores (PEX y PIN), dinteles, componentes de la cubierta, etc. En base a esto, en taller, se conformarán las partes necesarias y se ensamblarán con las piezas de fijación requeridas según cálculo para cada uno; que estarán especificadas en los planos de panelizado que recibirá el taller. Para la unión de las piezas de paneles (montantes, soleras, jacks, arriostamientos, etc.), sean estructurales o no, se utilizarán tornillos T1 8x3/4” y tornillos T1 10x3/4” según se detallará, para cada caso específico, en planos de panelizado, de cabeza hexagonal o tipo lenteja respectivamente.

Dentro de cada Panel Estructural, los montantes serán quienes transfieran las cargas verticales por contacto directo a través de sus almas junto con las cargas horizontales producidas por la acción del viento, estando así sometidos a flexocompresión.

Se deberá garantizar el contacto del alma de un montante PGC con las soleras inferiores y superiores, de modo de garantizar la transmisión de las cargas de compresión por contacto. Para distribuir las cargas desde la estructura de cubierta a los montantes de paneles, se dispondrá una viga tubo, capaz de repartir uniformemente las cargas excéntricas, a lo largo de todos los montantes estructurales. Esta viga se ubicará a la altura designada según la pendiente de la cubierta (alturas variables) y estará conformada por dos perfiles PGC y dos PGU de 150mm., respectivamente, unidos con tornillos T1 de 10x3/4” colocados cada 150 mm., pudiendo haber variaciones en sus espesores, de acuerdo a cálculo estructural. En el caso de los paneles exteriores que vinculen con la galería, estas vigas tubo se repetirán

a la altura de apoyo de la cubierta de galería (2.52 mt. aprox.) y nuevamente a la altura de apoyo de la cubierta del bloque respectivo (3.83 mt. aprox.), como se puede observar en la anterior imagen de Corte. Se muestra a continuación, el armado de una viga tubo "tipo" dentro del prototipo:

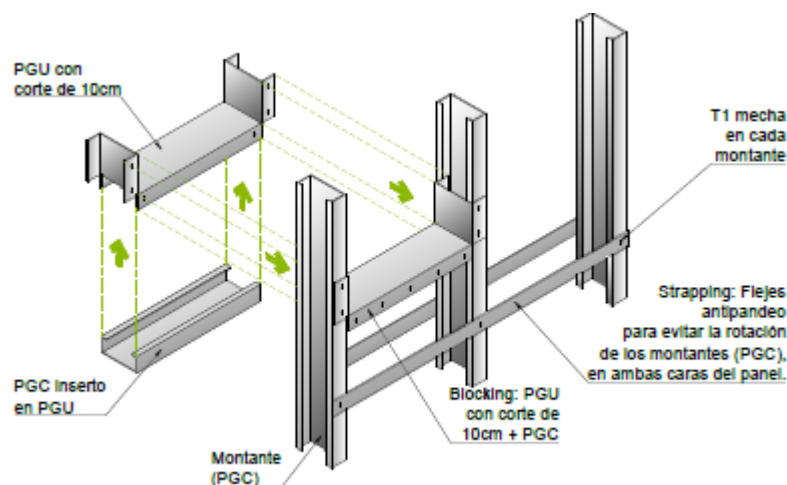
ARMADO DE VIGAS TUBO



En aquellos paneles estructurales con vanos para carpinterías, se colocarán también, sobre la línea de carpinterías (+2.10mt. del Nivel de Piso Terminado) una viga dintel conformada como viga tubo, de iguales características; 2 perfiles PGC de 150mm. unidos mediante tornillos T1 10x3/4" dimensionados por cálculo. Se aclara en este momento, que las vigas dinteles se repetirán a la altura de +2.10mt. y nuevamente a +3,50mt. del NPT., en el caso del SUM, en el que habrá doble línea de carpinterías, por lo tanto, doble línea de vigas dintel/tubo.

Todos los paneles estructurales llevarán, según cálculo, refuerzos de arriostramiento para recibir cargas horizontales de viento y sismo. Las cantidades, dimensiones y espesores de las piezas de rigidización y placas OSB, podrán variar de acuerdo a cálculo estructural; las cuales serán especificadas en Memorias Técnico Constructivas de cada Jardín.

En el caso de los paneles exteriores, para este prototipo; en la cara exterior de los mismos, la rigidización se hará mediante la fijación de placas OSB a colocar post montaje de la estructura metálica. En la cara interior de los PEX, llevarán flejes de acero galvanizado de 50 mm de ancho por 0,90 mm de espesor, pudiendo haber variaciones en los espesores, según tipología estructural dentro del prototipo. Estos flejes serán instalados en la horizontal a lo largo del panel, y sus extremos sujetos a piezas como montantes dobles o triples usados en el encuentro de los paneles, mediante blockings, como se muestra en la siguiente figura:



Los flejes deberán tensarse de modo que no existan deformaciones o pandeo de los mismos, y se atornillarán en todos los montantes mediante tornillo T1, y se fijarán en ambos lados del panel, a excepción de los paneles que en la cara externa llevarán placas de diafragma rígido (OSB). Estarán localizados a un tercio de la altura de los paneles, siempre que su separación no supere 1300 mm. En los paneles Interiores Estructurales, se colocará en ambas caras, flejes de acero galvanizado de 50x0.89mm en los tercios de la altura de los montantes (con separación máxima de 1300 mm); y Cruces de San Andrés como arriostramiento suplementario, también en ambas caras, conformado con flejes de acero galvanizados de 50x0,90mm fijados mediante tornillos T1 10x3/4". Se aclara que las especificaciones de espesores para todos los arriostramientos serán detalladas en MT---C de cada Jardín.

Se deberán respetar la colocación de cartelas, de dimensiones y espesores indicados en los planos de taller, y la cantidad, disposición y tipos de tornillos.

Se realizarán también en taller las perforaciones de alma de los Montantes, llamados Punch, para el paso de instalaciones dentro de tabiques, portantes y/o no---portantes. Las perforaciones deberán respetar las dimensiones y ubicaciones especificadas en la Norma IRAM IAS U 500-205. En caso en que deban realizarse perforaciones de dimensiones superiores, se deberán colocarse refuerzos, siendo sus dimensiones y tipos ser aprobados por la Dirección de Obra. La altura del pasaje de cañerías de agua, en todos los casos, se realizará a +0.40m. del NPT., salvo aclaración específica en plano (Ver Ítem INSTALACIONES SANITARIAS). En el caso específico de los tabiques sanitarios compartidos para ambos sanitarios de salas, se respetarán los refuerzos (H: 0.50m.), y pases de cañerías (H: 0.40m.), que se establecen en el detalle de Tabique Sanitario mostrado más adelante.

Todas las tareas dentro del conformación de paneles serán verificadas en cada etapa, desde la preparación de las piezas, pasando por el ensamble, hasta el control antes del despacho, para asegurar que el panel terminado conserve las características exactas de diseño, a fin de evitar inconvenientes de montaje en obra. Para esto se deberán colocar en los paneles flejes provisionales de rigidización o piezas temporarias en las esquinas (arriostramiento de esquina), de modo de garantizar la conservación de las dimensiones de los paneles durante el transporte. Dicho esto, será necesario un control de los mismos al momento de la descarga en Obra.

• Montaje de los paneles

Previo a iniciar el montaje de los paneles se procederá a colocar en correspondencia con la solera inferior, una banda selladora impermeable de material elástico (espuma de polietileno o elastómeros) de 3 mm de espesor mínimo y ancho no inferior a 100 mm, de modo de sellar cualquier posible ingreso de agua por debajo de la solera. Se deberá eliminar de la platea o fajas de nivelación cualquier vestigio de polvo, suciedad o grasas que interfieran con la adherencia de la banda selladora impermeable.

Ya verificada, controlada, y ordenada la panelería en el Obrador; y colocada la banda selladora impermeable; se comenzará el montaje; bajo supervisión de la Inspección y la Dirección de obra; y preferentemente de forma inmediata a su descarga. En caso de no ser posible esto, por condiciones climáticas, se preverá un espacio de acopio en Depósito para almacenar los materiales en la obra, o de no ser posible, en un Depósito fuera del perímetro de la Obra, para lo cual se deberá contar con transporte para los paneles, y la autorización y aprobación de la Inspección. En todos los casos se deberá evitar la acumulación de agua en los perfiles, permitiendo el drenaje inmediato de la misma.

El montaje propiamente dicho comenzará en primer lugar por los paneles estructurales exteriores, levantando primero el Panel N°1 (denominado PEX01), y siguiendo la numeración en sentido antihorario hasta conformar todo el perímetro del edificio. Es importante en esta etapa ir colocando, simultáneamente, los anclajes temporarios y de arandela cuadrada, en los puntos fijados a la platea según planta de planos de montaje. La estructura deberá ser convenientemente apuntalada en esta etapa proveyendo puntales vinculados a la platea, de modo de mantener su estabilidad durante el proceso de montaje. Los anclajes de tracción y corte con conectores indicados en los planos de montaje, se insertarán previo taladrado de la solera del panel correspondiente, y platea en el sitio replanteado en plano de estructura, a la profundidad mínima indicada por el fabricante y presentándolos en las posiciones indicadas en los planos de montaje.

Deberá prestarse especial cuidado en esta operación, respetando las indicaciones de los fabricantes, eliminando mediante soplado con aire y cepillado cualquier vestigio de polvo que pudiera haber en la perforación, antes de la introducción del perno con el adhesivo. En caso de utilizar anclajes químicos de tipo epoxi, adicionalmente se deberán respetar las temperaturas de colocación y el torque de ajuste de la tuerca. Las indicaciones de colocación se encuentran detalladas en el Capítulo 11 del Manual de Recomendaciones para Construir con Steel Framing de INCOSE.

Se irán fijando y anclando, en los casos respectivos, cada uno de los PEX, así como las columnas tubo de la galería, con los Pies de Tracción HTT/14 que unirán el perno de Anclaje a los montantes de cada panel y/o columna. Respetar la cantidad y tipos de tornillos que vinculan conector con doble, indicados en los planos de montaje. Es importante que antes de finalizar la

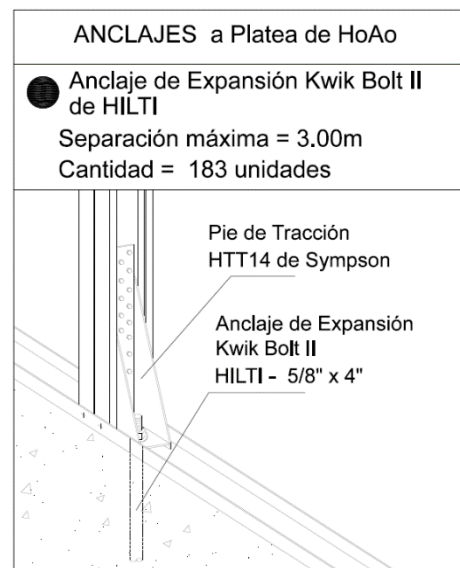
colocación de los paneles exteriores, se introduzca al interior del esqueleto, todos los paneles interiores para poder ser montados una vez cerrada la cascara exterior. Ya montados los paneles estructurales perimetrales y ancladas las columnas perimetrales de galerías, se montarán todos los paneles Interiores portantes de igual forma que los exteriores, siguiendo la numeración correspondiente, y colocando los anclajes requeridos por diseño estructural. Para finalizar el esqueleto y cerrar la estructura, se procederá a rematar los paneles con la colocación y fijación de los cabios y correas estructurales para el apoyo de la cubierta; y lo propio, para cabios y correas de semi-cubierto en circulaciones.

En todos los casos se deberá verificar que los pernos, tanto los colocados con adhesivos químicos como los mecánicos se encuentren empotrados en la fundación la longitud indicada en los planos de montaje. El espesor de la carpeta o de las fajas de nivelación no podrá considerarse en esta longitud de empotramiento.

La vinculación entre los elementos de cubierta y los paneles deberá realizarse mediante las piezas especiales indicadas en los planos de montaje.

Se deberán respetar los requisitos indicados por los fabricantes de las fijaciones, en lo referente a limpieza del hueco, temperaturas de aplicación y torque de ajuste de las tuercas.

Las piezas estructurales de las cubiertas serán fabricadas también en taller, según planos de detalle estructural, y, una vez finalizado el montaje de los paneles, se procederá a la fijación de las mismas a los



paneles portantes, mediante tornillos hexagonales de 10x3/4" y de 12x3/4" según se detalla en los planos de montaje de la cubierta.

Por último, se procederá a levantar los paneles interiores, siguiendo igual criterio de orden, y fijando los mismos a los paneles estructurales con tornillos T1 8x3/4" y T1 10x3/4", según corresponda, hasta haber colocado todos los paneles.

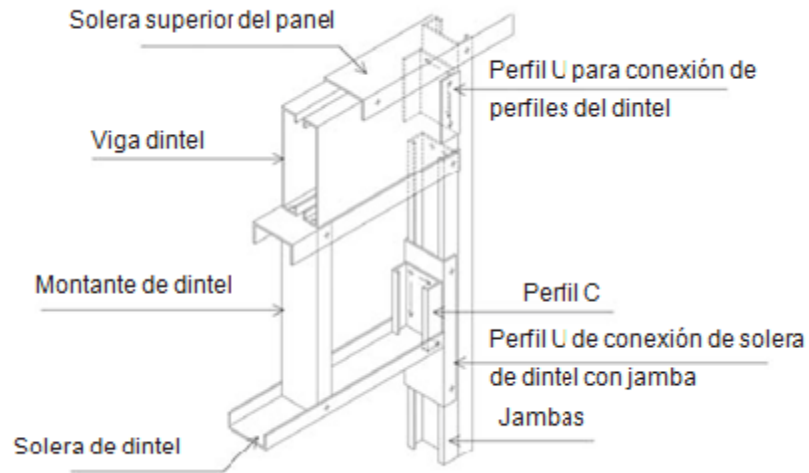
En esta instancia se realizará una revisión general de los paneles montados, así como de las estructuras de cubiertas. La inspección corroborará que los paneles instalados se encuentren ubicados acorde a lo establecido en planos de montaje, que se hayan colocados en cantidad y tipo los tornillos indicados y que se hayan también colocado las piezas accesorias con el tipo y cantidad de tornillos especificados en los planos de montaje y taller, sin discrepancias, y con la rigidez suficiente; pudiendo, en caso contrario, pedir el re-montaje de los paneles que considere, siempre utilizando el sentido común para evitar el desperdicio.

Abertura de Vanos en Paneles

Las aberturas de ventanas en los paneles portantes contarán con elementos estructurales, como dinteles, a fin de redistribuir la carga de los montantes interrumpidos, a los montantes que delimitan el vano lateralmente, denominadas jambas. En la siguiente imagen (A) se muestra el montaje de los elementos que componen la estructura de la viga de dintel en el panel, de forma genérica, debiendo respetarse la configuración de la viga dintel indicada en los planos.

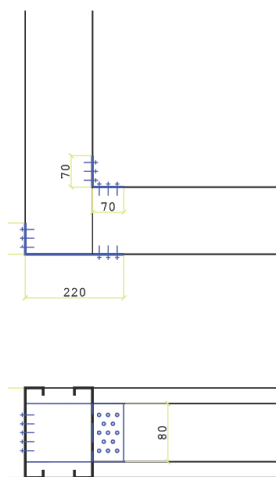
La solera de la viga dintel estará conectada a las jambas a fin de evitar la rotación de la misma. Las jambas en los cuales se apoyará la viga dintel van desde la solera inferior del panel hasta la solera de dintel. La cantidad de jambas necesarias para el apoyo estarán definidas por cálculo estructural, y serán diferentes en cada caso, dependiendo de las dimensiones de la abertura, y serán detalladas en la documentación gráfica de Panelizado para cada Jardín. Como referencia, puede establecerse por aproximación que el número de jambas ("jacks"), a cada lado de la abertura, es igual al número de montantes interrumpidos por la viga dintel dividido por 2. Si el resultado fuera un número impar, se sumará una jamba. Lo anterior corresponde a una regla de aproximación, debiendo respetarse la ubicación, sección y espesor de los jacks indicados en los planos.

Los montantes a los que estarán fijadas las jambas se denominan montantes de borde. Las vigas dintel también van fijadas en estos montantes con tornillos estructurales T1 10x3/4" y 8x3/4". El acabado superior o inferior de la abertura será un PGU de iguales dimensiones que las soleras de Panel; cortado 20 cm más largo que el vano, llamado Solera del dintel. En ésta se realizará un corte a 10 cm de cada extremidad. Este segmento será doblado a 90° para servir de conexión con las jambas. En los vanos de las puertas sólo se requiere este acabado en la parte superior de la abertura, sin necesidad de dinteles. Cuando suceda que la abertura de la jamba esté vuelta hacia dentro del vano, debido a la colocación de un número impar de perfiles, se agregará a cada lado un perfil U, formando una sección de cajón junto con la jamba para dar un acabado a la abertura y para la fijación de las puertas y ventanas.



En el encuentro de Vigas dinteles, a medida que se montan los paneles, y desde el inicio del proceso de montaje, deberán realizarse las uniones entre Vigas Dintel y dar continuidad a la viga perimetral que sirve para distribuir las cargas gravitacionales que recibe el panel. Estos encuentros se resolverán con piezas de unión galvanizadas "L", lisas; siguiendo la imagen que se muestra a continuación, en resolución de encuentros en esquina, en "T", y empalmes entre paneles continuos.

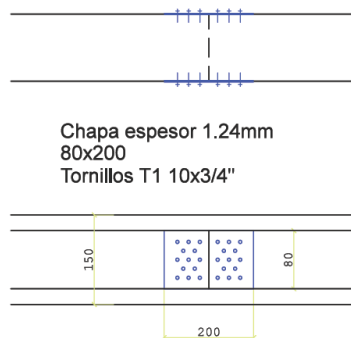
Unión Dinteles Esquina



"L" chapa espesor 1.24mm
 220x70x80
 Tornillos T1 10x3/4"

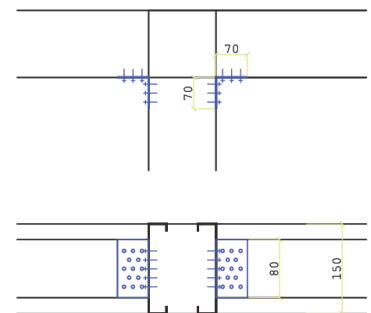
Unión Dinteles Contínuos

Desfazar entre sí las uniones de PGC y PGU en los tubos
 Armar los tubos con tornillos T1 10x3/4" cada 150mm



Chapa espesor 1.24mm
 80x200
 Tornillos T1 10x3/4"

Unión Dinteles Encuentro de Paneles



"L" chapa espesor 1.24mm
 70x70x80 21
 Tornillos T1 10x3/4"

Consideraciones sobre los paneles e instalaciones:

Para alojar las cañerías, se solicita prever en las montantes PGC la altura y distancia de las perforaciones, punzonado o “punch”, para alinear los tendidos. Estos no deben alterar las aislaciones higrotérmicas y acústicas, perfiles y/o placas de rigidización o cierre. Asimismo, todos los dispositivos para accionamientos (llaves de paso, esféricas, picos, uniones, cajas para bocas o pases, tableros, conductos para ventilación, rejillas, insertos o refuerzos), se deberán fijar mediante piezas especiales que se fijaran a su vez a la estructura de los montantes, evitando el hundimiento de teclas, tomas, canillas, etc. hacia el interior del panel. Deberá prestarse especial cuidado en no cortar perfiles. Cualquier agujero adicional que deba realizarse con dimensiones o ubicación superiores a los indicados en la IRAM IAS U 500-205 deberá ser reforzado. El tipo, dimensión y espesor de dichos refuerzos deberá ser autorizado por la Inspección de Obra antes de su ejecución.



4.6 PANELES Y COLUMNAS (REFUERZO Y AJUSTE)

En memoria se puntualizarán los ajustes necesarios a realizar para cada obra en particular. No obstante, como criterio general se indican los aspectos a considerar en la verificación, refuerzo y ajuste de los paneles:

Verificación en anclajes:

- Se deberá garantizar que los conectores de tracción y corte HTT14 cuenten con la totalidad de tornillos que fija la pieza a los PGC dobles, según cálculo estructural original y planos de montaje. Asimismo se deberán respetar las instrucciones de los fabricantes de anclajes de expansión o químicos en lo referente a profundidad de perforaciones, limpieza de las mismas, temperaturas de aplicación, etc.
- En caso de columnas compuestas por PGC dobles, unidos por el alma, los tornillos que se vinculan a los HTT14 deberán atravesar las almas dobles de los PGC para garantizar la capacidad portante de la columna. Para garantizar una correcta transmisión de cargas, deberán asomar dos filetes de rosca de los tornillos por encima de la superficie de las caras de los perfiles.
- En general, correcta ejecución y su correspondencia con cálculo.

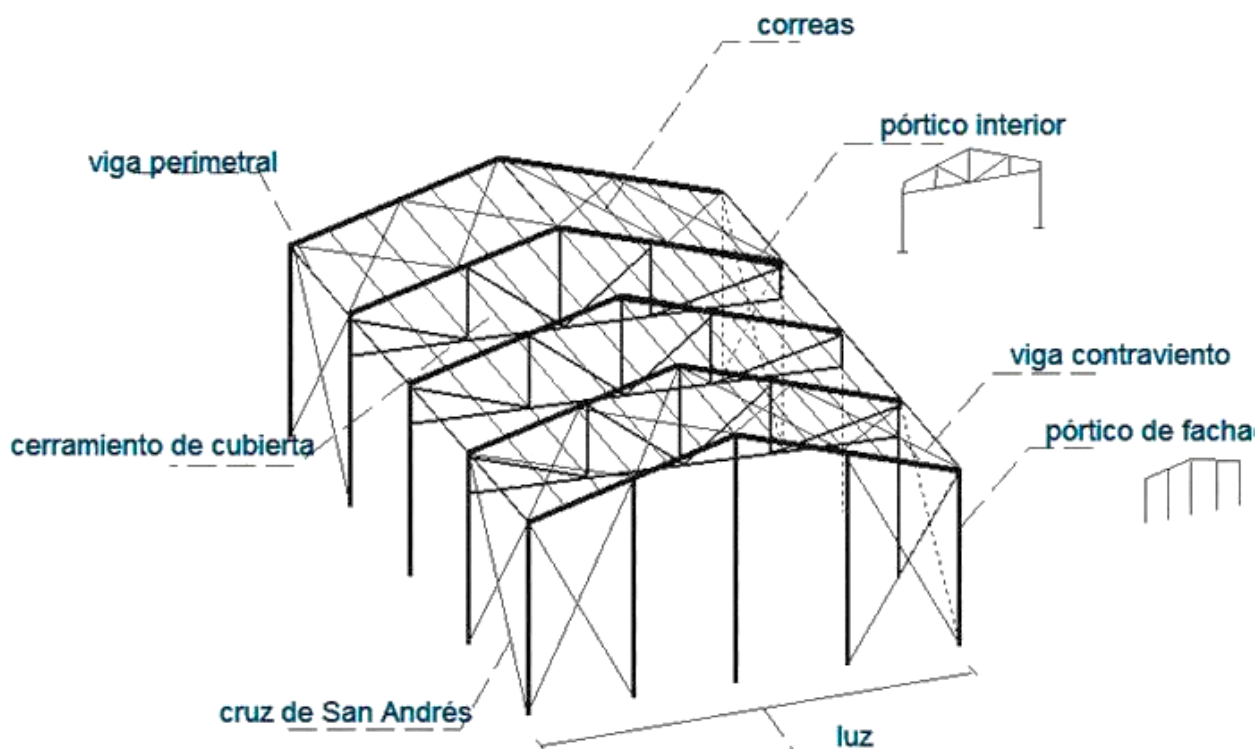
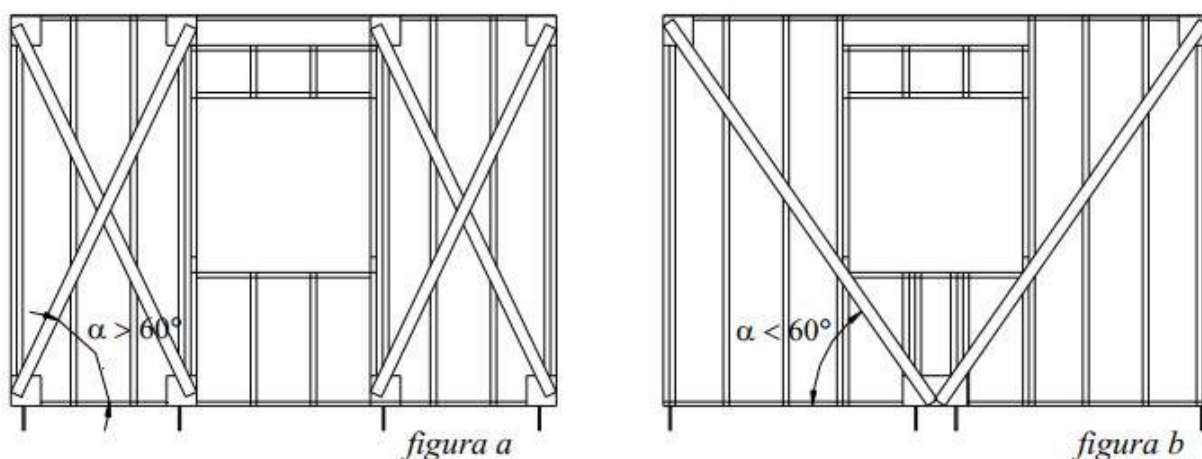
Verificación en paneles verticales

Se verificará:

- El carácter coplanar de los elementos constitutivos de los paneles (“en línea”)
- La integridad de los mismos, en particular en relación al pase de instalaciones (“punchs” ejecutados in situ), presencia de refuerzos en caso de perforaciones de dimensiones y ubicación superiores a las indicadas en la IRAM IAS U 500-205, etc.
- Ausencia de perfiles abollados o cortados.
- La vinculación entre elementos: número y tipo de tornillos especificados en los planos de taller y montaje.
- Tensionado de los flejes de cruces de San Andrés y strapping. En aquellos casos que no fueron ejecutados los flejes rigidizadores se procederá a la colocación de los mismos según se ejemplifica en esquema adjunto. Preferentemente la ubicación del fleje rigidizador deberá ser

en la cara exterior bajo la placa de OSB/Multilaminado, pero en aquellos casos que el avance de obra en el rubro de emplacado exterior sea significativo y no presente deterioro que implique su remoción y/o desmonte se podrá colocar el fleje sobre la cara interior.

- Presencia de bloqueos en el arranque de los flejes de strapping.
- Presencia y dimensiones de las cartelas indicadas en los planos, y de la cantidad y tipo de tornillos en las mismas.
- Presencia de rigidizadores de extremos en vigas y cabios, con su correspondiente cantidad y tipos de tornillos indicados en planos de montaje.
- Colocación de elementos de fijación y vinculación: anclajes de tracción, piezas L de vinculación entre cabios/cabriadas y paneles, o entre otros miembros estructurales, de acuerdo a planos y con la cantidad y tipos de tornillos indicadas en planos.
- En general, correcta ejecución y su correspondencia con cálculo.



4.7 ESTRUCTURA DE CUBIERTA (NUEVO)

Características generales de Cubiertas Estructuradas con Cabios y Correas/Cabriadas:

Esta estructura consiste en cabios, de dimensiones y espesores según cálculo, conformados como vigas tubo de perfiles PGC; cuyos extremos se apoyan en los paneles portantes (o vigas de borde, según planos de cubierta) mediante piezas de anclaje cuyas dimensiones, y cantidad de tornillos se indican en los planos de montaje, y, tomando la inclinación requerida, se encuentran en una cumbrera en la parte más alta del edificio; o en otro panel portante en caso de ser a un agua. Las correas entre cabios estarán armadas con perfiles PGC “espalda con espalda”, ubicados según planos estructurales de cubierta. La vinculación entre estos perfiles se realizará de acuerdo al patrón y tipo de tornillos indicados en los planos. El peso del techo y otras cargas son transmitidos a través de los cabios a los paneles y, por consiguiente, a la fundación.

La cumbrera puede ser el borde superior de paneles estructurales continuos que funcionan como apoyo en el encuentro de los cabios; o, según se especifique en planos de cubierta y cálculo estructural, una viga tubo compuesta por perfiles PGU y PGC. La conexión de los cabios con la cumbrera se realizará con piezas L o ángulos de espesor igual o mayor que el de los cabios, o con piezas de soporte especiales. En ambos casos las dimensiones de estas piezas y la cantidad y tipo de tornillos necesarios se indicarán en los planos de montaje.

La fijación de cabios y vigas en los paneles se logrará mediante rigidizadores de alma que trabajan en conjunto con los perfiles L debidamente atornillados a las soleras superiores de los paneles. Las dimensiones y cantidad y tipos de tornillos necesarios para vincular estos rigidizadores de alma a cabios y vigas responderá a lo indicado en los planos de montaje.

SECUENCIA CONSTRUCTIVA

ARMADO DE LA ESTRUCTURA DE CUBIERTA

Se empleará estructura de cabriadas, según cálculo estructural, sobre el área del SUM y de la Sala Multipropósito, conformadas por cordones superiores e inferiores, tipo viga tubo de perfiles PGC unidos entre sí mediante tornillos hexagonales 10x3/4” y 12x3/4”, y con montantes y diagonales, también de perfiles PGC; todo esto se fabricará en Taller, y se montará según planos de detalle de estructuras, siguiendo las especificaciones del Apartado de Montaje de Cubierta.

En los casos de salas, circulaciones, servicio y Gobierno, la estructura de las cubiertas estará conformada por cabios de perfiles PGC y PGU conformados tipo viga tubo pre--- armados en taller, y correas de perfiles PGC entregadas en obra de las dimensiones diseñadas.

Las cabriadas serán proyectadas y dimensionadas según cálculo estructural. Éstas serán prefabricadas en taller y montadas en obra. La composición de las mismas será la siguiente:

- Cordón superior: perfiles PGC tipo viga tubo, según cálculo, que le da forma e inclinación a la cubierta del tejado.
- Cordón inferior: perfiles PGC tipo viga tubo, según cálculo, que le da forma e inclinación al cielorraso del espacio cubierto.
- Montantes o pendolones: perfiles C que dispuestos verticalmente; vinculan el cordón superior con el inferior.
- Diagonales: perfiles C inclinados que vinculan el cordón superior e inferior y los montantes.
- Rigidizadores de apoyo: recorte de perfil C colocado en los puntos apoyo de la cabriada para la transmisión de los esfuerzos y para evitar el pandeo local de los perfiles de los cordones. Las dimensiones de los mismos se indicarán en los planos de montaje.
- Arriostramientos: perfiles C que vinculan las cabriadas y le dan estabilidad al sistema de cubierta, según planta estructural de cubierta.
- En todos los casos deberá respetarse las dimensiones y cantidad y tipos de tornillos de vinculación entre miembros estructurales, entre éstos y las piezas de vinculación y rigidizadores.

Se muestran a continuación, imágenes de corte de SUM (1) y Sala Multipropósito (2), para poder visualizar el armado de Cabriadas en cada caso.

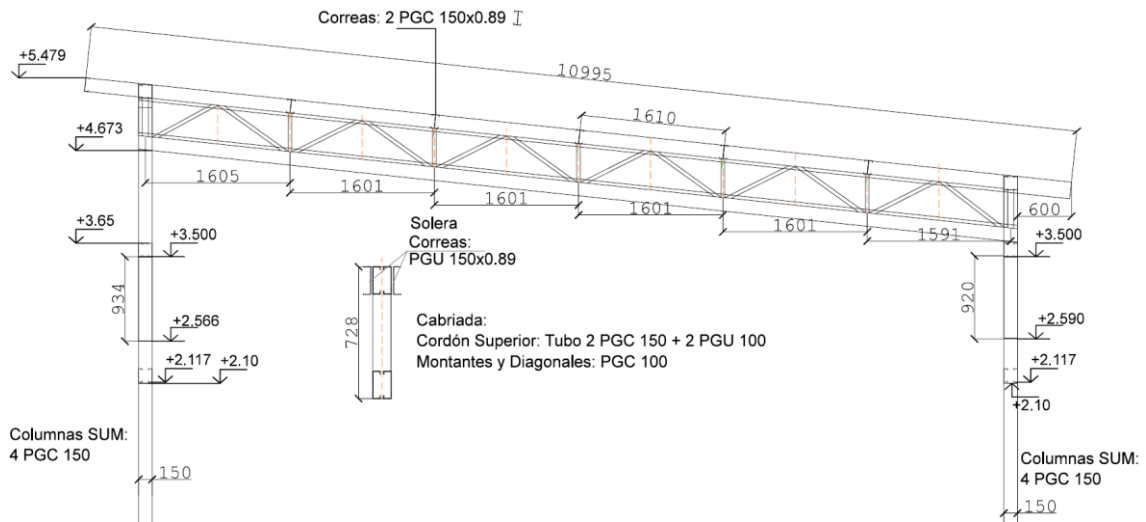


Ilustración: Cabriada en SUM – Prototipos Abiertos y compactos

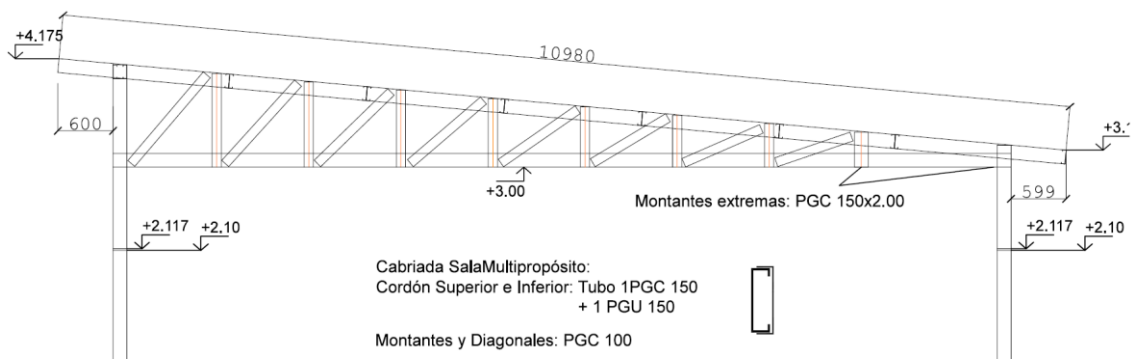


Ilustración: Diseño cabriada Taller Multipropósito (6SA)

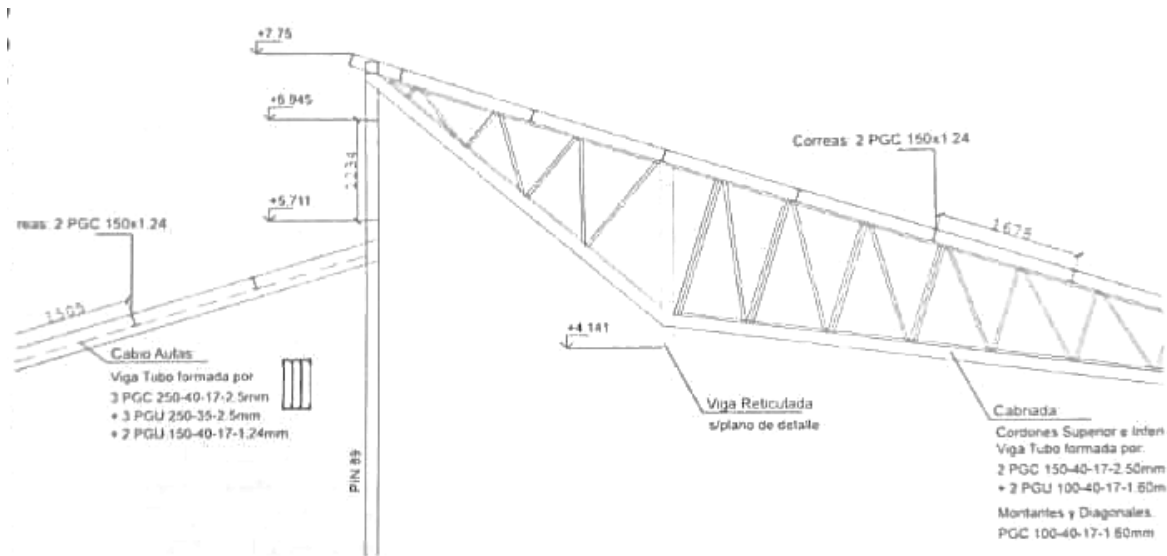
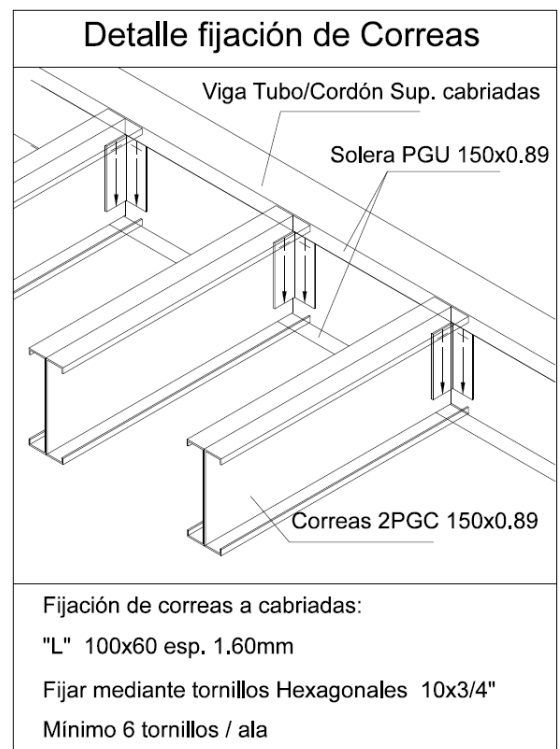


Ilustración: Cubriada en SUM – Prototipos Nieve

Para los aleros se ensamblará, un panel auxiliar denominado “panel de alero”, cuya modulación respetará la de las correas de cubierta. Este alero estará compuesto por correas dobles de perfiles PGC 150x0.90mm fijadas espalda con espalda mediante tornillos hexagonales 10x3/4” y 8x3/4” en la cantidad y ubicación indicada en los planos. Y como cenefas de borde y de unión a las cabriadas, perfiles PGU de 150x0.90mm. Se vincularán con ángulos L 100x60 esp 1,60 mm y mínimo 6 tornillos por ala tal como se indica en esquema adjunto. La verificación estructural de estos aleros, sus piezas L de vinculación y cantidad de tornillos necesarios deberá presentarse en forma específica, indicando la carga de viento considerada.

MONTAJE DE LA ESTRUCTURA DE CUBIERTA

Tal como se explicó en la línea de montaje general, en el ítem Montaje de Paneles; una vez colocados todos los paneles exteriores, se procederá a la colocación de las piezas estructurales de cubierta; empezando por los cabios principales, modulados cada 2.60mt., a los cuales se fijarán las correas reforzando las uniones con perfiles piezas L de 160 x 70 x 1,6 con al menos 6 tornillos por ala de pieza como mínimo, debiendo respetarse lo indicado en los planos de montaje.



En el sector del SUM se montarán las cabriadas con sus respectivos arriostramientos perimetrales (perfiles PGC 150x0.89mm.), según planos de estructura de cubierta.

En el sector de acceso de los prototipos abiertos y cerrados, se realizará una doble cubierta, agregando una cubierta más baja conformada con cabios (vigas tubo de perfiles 2 PGC 250-40-17-2mm y 2 PGU

100-40-1--1.24mm) y correas (perfiles PGC 150x 0.89mm de espesor) con refuerzos sobre los cabios para recibir las correas.

En la unión del alero a la cabriada (sector SUM y sector Sala Multipropósito), se reforzarán los cordones superiores de la misma con un perfil U formando una sección cajón, en la que se fijará el panel de alero. (ver Imagen de REFERENCIA a continuación)



En el caso del panel alero fijado a cabios, la unión se realizara de la misma forma, a través de una cenefa de conexión PGC 150x0.89mm, utilizando 2 perfiles L de 100x60mm y 1.60mm de espesor. (ver imagen “Detalle fijación de correas”). La fijación del panel de alero deberá respetar lo indicado en los planos de montaje, en cuanto a piezas (dimensiones) y cantidad y tipos de tornillos necesarios.

La modulación de las correas de todos los aleros perimetrales serán igual que la de las correas de la cubierta y los perfiles de las mismas serán 2 PGC de 150mm y espesor según calculo, fijados espalda con espalda mediante tornillos en ubicaciones y tipo indicados en planos. Las cenefas de borde y de conexión con la estructura de cubierta será un perfil PGU de 150mm x 0.90 mm de espesor, fijados con tornillos hexagonales de 10x3/4”, según patrón indicado en los planos.

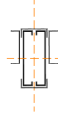
PROTOTIPOS ABIERTOS

PROTOTIPOS COMPACTOS

PROTOTIPOS NIEVE

ESTRUCTURA CUBIERTA

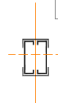
Cabios



Cabios 04 / 05 / 07 / 08 / 10 / 11
Cabios 13 / 14 / 15 / 16
Cabios 18 / 19 / 27
Cabios 36 / 37 / 39 / 40

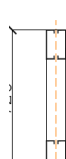
Viga Tubo formada por:
2 PGC 250
+ 2 PGU 100
+ 2 PGU 150

Cabios sobre PEX y sobre PIN



Viga Tubo formada por:
2 PGC 150
+ 2 PGU 100

CABRIADAS




Cabriadas 20 a 25 (SUM)
Cabriadas 28 a 31(SUM)

Cordones Superior e Inferior:
Viga Tubo formada por:
2 PGC 150
+ 2 PGU 100

Montantes y Diagonales:
PGC 100

Cabriada-02 (Sala Multipropósito)

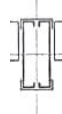


Cordones Superior e Inferior:
Viga Tubo formada por:
1 PGC 150
+ 1 PGU 150

Montantes y Diagonales:
PGC 100

ESTRUCTURA CUBIERTA


Cabios



Cabios 02 / 03 / 04-a / 05-b
Cabios 06 / 07-a / 08-b / 09
Cabios 10-a / 11 / 12 / 13-a / 14 / 15
Cabios 16-a / 17-b / 18 / 20 / 21

Viga Tubo formada por:
2 PGC 250-40-17-1.6mm
+ 2 PGU 100-40-17-1.24mm
+ 2 PGU 150-40-17-0.93mm


Cabios sobre PEX y sobre PIN



Cabios 01-a / 01-b
Cabios 04-b / 05-a / 07-b
Cabios 08-a / 10-b / 13-b / 16-b
Cabios 17-a / 17-c / 19-c / 22

Viga Tubo formada por:
2 PGC 150-40-17-1.24mm
+ 2 PGU 100-40-17-1.24mm

CABRIADAS




Cabriadas 11 a 16
Cabriadas 19 a 22

Cordones Superior e Inferior:
Viga Tubo formada por:
2 PGC 150-40-17-1.24mm
+ 2 PGU 100-40-17-0.89mm

Montantes y Diagonales:
PGC 100-40-17-0.89mm


ESTRUCTURA CUBIERTA

Cabios Aulas




Viga Tubo formada por:
3 PGC 250-40-17-2.5mm
+ 3 PGU 250-35-2.5mm
+ 2 PGU 150-40-17-1.24mm

Cabios Sala Multipropósito - Circulación




Viga Tubo formada por:
2 PGC 250-40-17-2.5mm
+ 2 PGU 100-35-1.24mm

Cabios sobre PEX y sobre PIN



Viga Tubo formada por:
2 PGC 150-40-17-1.24mm
+ 2 PGU 100-40-17-1.24mm

CABRIADAS



Cordones Superior e Inferior:
Viga Tubo formada por:
2 PGC 150-40-17-2.50mm
+ 2 PGU 100-40-17-1.60mm

Montantes y Diagonales:
PGC 100-40-17-1.60mm

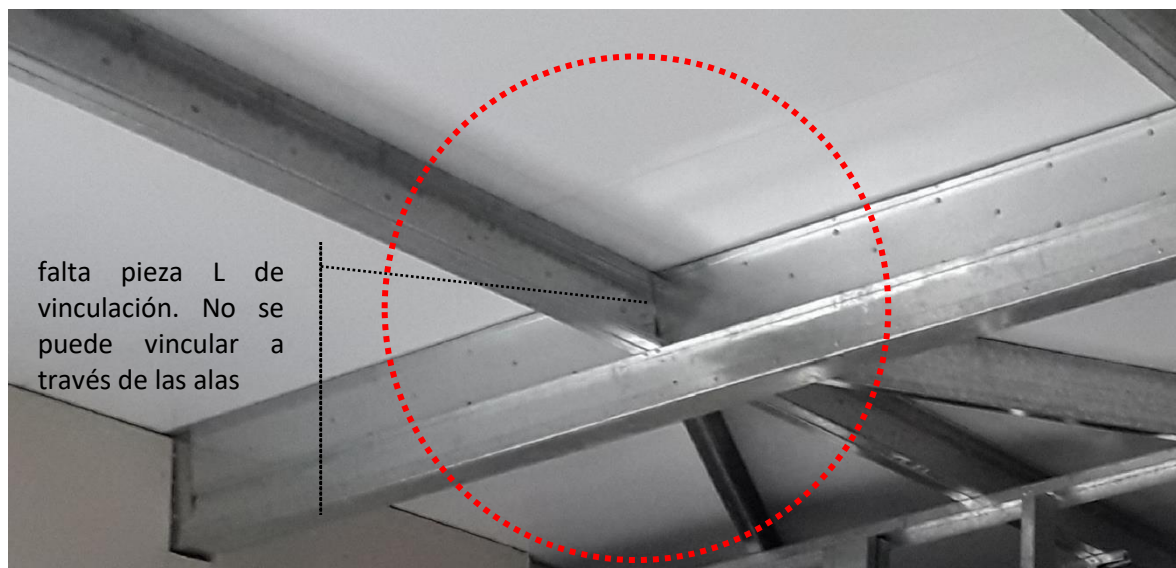
Refuerzos s/planos de detalles

4.8 ESTRUCTURA DE CUBIERTA (REFUERZO Y AJUSTE)

En memoria se puntualizarán los ajustes necesarios a realizar para cada obra en particular. No obstante, como criterio general se indican los aspectos a considerar en la verificación, refuerzo y ajuste de la estructura de cubierta:

- Se deberá respetar la configuración de miembros estructurales indicada en los planos de montaje, tanto en el tipo de perfiles como en la cantidad, tipo y ubicación de tornillos necesarios para completar la unión.
- Toda vinculación de perfiles a tope con una viga o con otro miembro estructural, deberá ser tal que no exista separación entre los mismos. En todos los casos la unión deberá materializarse con piezas de unión L, de dimensiones y cantidad y tipo de tornillos indicada en los planos. No se permitirá vinculación de perfiles a vigas con tornillos ubicados únicamente en las alas.
- En general, correcta ejecución y su correspondencia con cálculo.

Foto: Unión no aceptable, falta pieza L de vinculación. No se puede vincular a través de las alas.



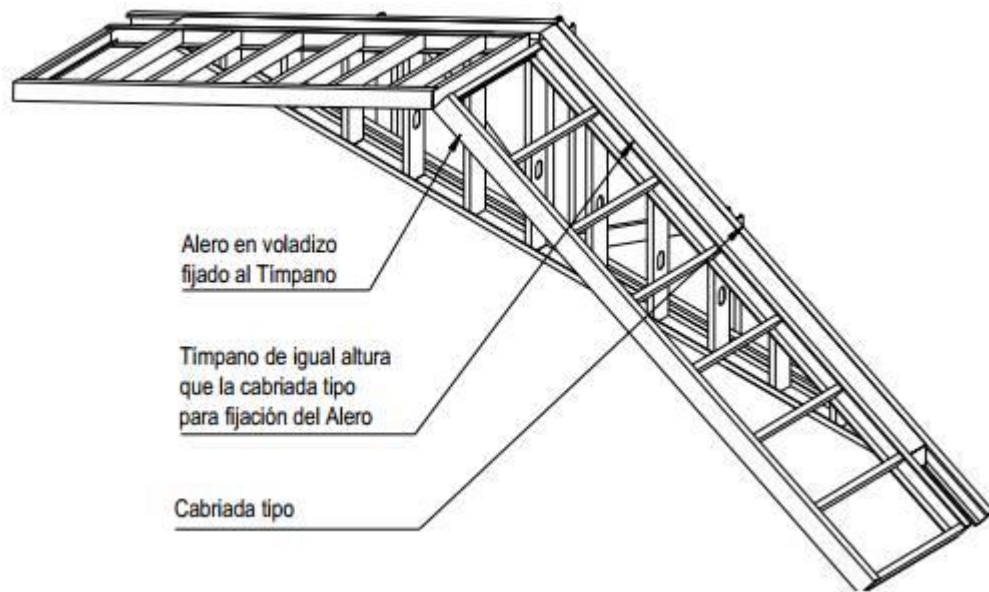
4.9 REFUERZO EN ALEROS (Y/O CORREAS)



En todos los casos donde exista panel alero cuya extensión no sea superior a los 30cm, se procederá a verificar y a reforzar el encuentro de los perfiles PGC con la estructura principal utilizando 2 perfiles L de 100x60mm y 1.60mm de espesor. (ver imagen “Detalle fijación de correas”). La inspección podrá solicitar un plano de detalle de la vinculación del panel de alero a la estructura de cubierta, en el cual se detalle el tipo y dimensiones de las piezas de unión y la ubicación, número y tipo de tornillos necesaria. Asimismo se deberá presentar una memoria de cálculo específica de

este alero y su vinculación, de acuerdo a las cargas existentes en el lugar, determinadas de acuerdo al CIRSOC 101-2005.

No obstante, en las obras ejecutados cuyo alero superen los 30cm de vuelo, se deberá a recortar lo excedente a la dimensioe descripta (mayor a 30cm).

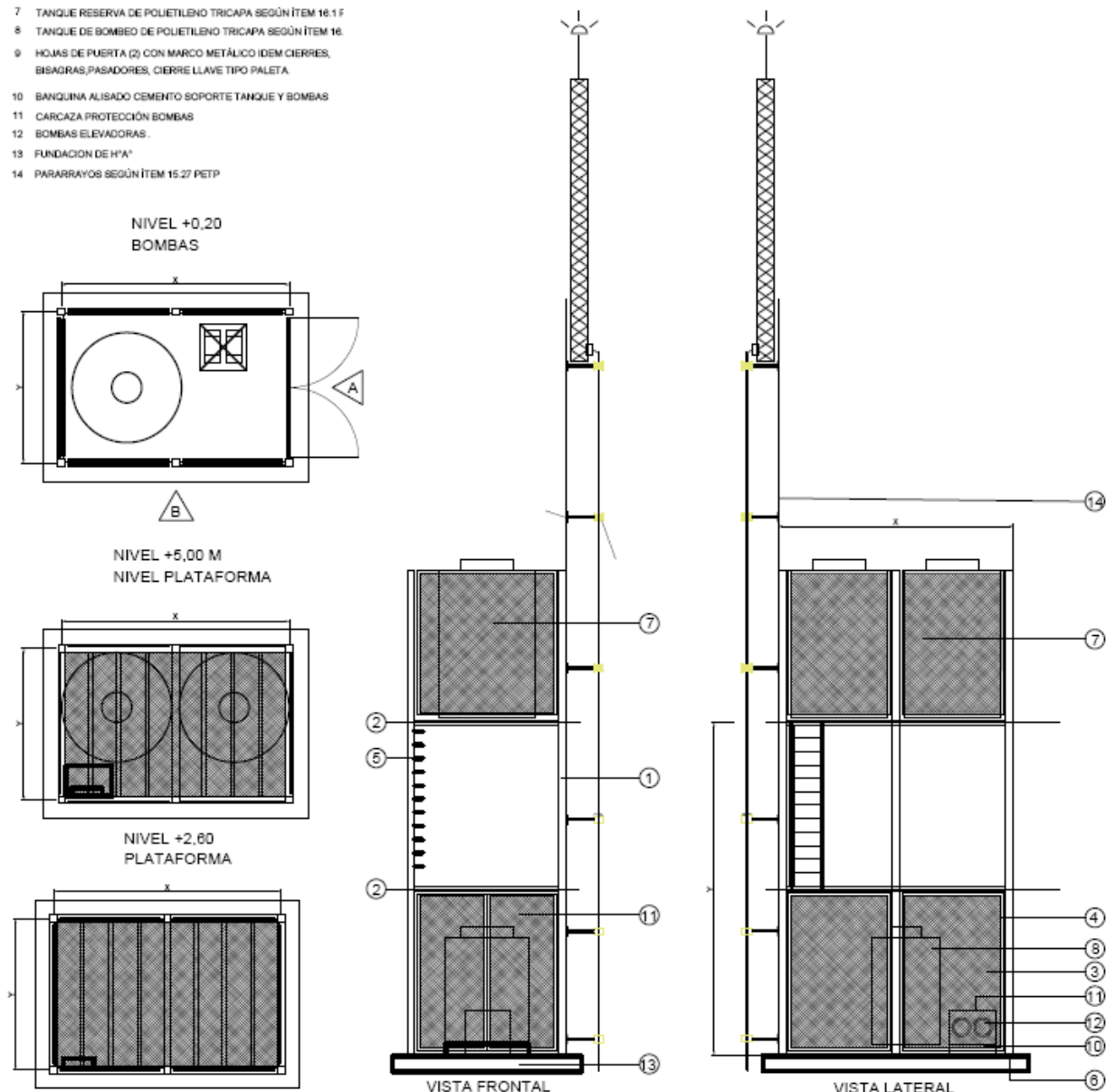


4.10 ESTRUCTURA TORRE TANQUE

En aquellos casos donde la torre tanque no se encuentre ejecutada, la misma se realizará con estructura de perfiles metálicos laminados en caliente según el siguiente esquema, a verificar por cálculo.

REFERENCIAS

- 1 CAÑO ESTRUCTURAL 100x100x2 MM
- 2 CAÑO ESTRUCTURAL 100x100x2 MM
- 3 MALLA SHULMAN ROMBOIDAL 2,80 KG/M2
- 4 CODO 28444 (DM=43, F=16, N=19, Dm=17) O SIMILAR
- 5 MARCO HIERRO ANGULO 11/4"
- 6 ESCALERA
- 7 PLATABANDA BASES COLUMNAS ESTRUCTURA METÁLICA
- 8 TANQUE RESERVA DE POLIETILENO TRICAPA SEGÚN ÍTEM 16.1 F
- 9 TANQUE DE BOMBEO DE POLIETILENO TRICAPA SEGÚN ÍTEM 16.
- 10 HOJAS DE PUERTA (2) CON MARCO METÁLICO IDEM CIERRES, BISAGRAS, PASADORES, CIERRE LLAVE TIPO PALETA.
- 11 BANQUINA ALISADO CEMENTO SOPORTE TANQUE Y BOMBAS
- 12 CARCAZA PROTECCIÓN BOMBAS
- 13 BOMBAS ELEVADORAS.
- 14 FUNDACION DE H¹A"
- 15 PARARRAYOS SEGÚN ÍTEM 15.27 PETP



En los prototipos localizados en zonas muy frías con riesgo de congelamiento, se reemplazará por casilla con aislación térmica a fin de evitar congelamientos (en dichos casos se implementará bomba presurizadora).

Igual criterio se utilizará en los prototipos de nieve, en caso de que no puedan verificarse las condiciones estructurales de fundaciones y estructura del ático técnico previsto en planos, en relación a las solicitaciones por cargas puntuales de tanques.

4.11 PÉRGOLAS

La estructura semi-independiente exterior que compone la pérgola está compuesta de columnas de tubo o caño estructural de 10cm de diámetro, en las que apoyan las soleras o largueros que se proyectan en horizontal, los cuales se toman de la estructura incorporada a los paramentos exteriores que delimita el volumen de las salas, (y el SUM ***en las variantes 3SA/6SA.***) Esta estructura compone el bastidor de la pérgola.

Por otra parte, la conformación y espaciado (distancia) de los elementos que componen la pérgola propiamente (tubos estructurales sobre-puestos, oblongos o cuadrangulares) respetarán las secciones indicaciones de la documentación gráfica, y será fabricada y construida conforme lo establecen estas especificaciones técnicas y las propias reglas del arte, en especial en aquellas partes referidas a uniones y terminaciones (abulonados, soldaduras, amolado, masillado, protección anti-corrosiva, aplicación de anti-óxido, etc.). Se deberán incluir además todas las piezas (caños, tubos estructurales, perfiles, planchuelas, platabandas, etc.) que aseguren la interface entre elementos estructurales y elementos de cerramiento

Las variantes del prototipo 3SN/6SN, como así también las variantes 3SC/6SC ubicadas en región bioambiental VI (Muy Fría) no incluyen pérgolas.

5 CERRAMIENTOS

Las obras que integran la presente licitación presentan diversos grados de avance en relación a la ejecución de cerramientos (desde obras sin ejecución del rubro, hasta obras con cerramientos ejecutados en forma completa). Asimismo, y en particular para las obras con cerramientos construidos parcialmente, existe diversidad de situaciones respecto al estado de conservación de los elementos constitutivos (placas OSB, barrera de agua-viento, placas tipo siding), varios de los cuales han sufrido deterioro en virtud de la exposición a la intemperie y el tiempo transcurrido, y por tanto deben ser reemplazados.

En virtud de ello, el presente apartado contempla tanto los criterios para proceder a eventuales demoliciones/reemplazo de elementos deteriorados, como las prescripciones para su colocación a nuevo.

A fin de facilitar su medición y certificación, y contemplando su secuencia constructiva, el rubro se ha desglosado en tantos items como elementos constitutivos presenta el cerramiento adoptado. Por consiguiente se considerará incluido en la cotización de cada renglón, tanto los elementos a construir “a nuevo” (aquellos no ejecutados con anterioridad a esta licitación) como aquellos que deben ser ejecutados nuevamente por haber sido demolidos/desmontados

5.1 DEMOLICIONES Y/O DESMONTE (SEGÚN OBRA)

CRITERIO GENERAL

En memoria técnica se indican las tareas de demolición y/o desmonte a realizar respecto a los cerramientos existentes, en función de la evaluación técnica realizada por el comitente con motivo de la presente licitación.

No obstante lo indicado anteriormente, se adoptará como criterio general el de retirar todo material que, ya sea por su exposición prolongada a la intemperie, ejecución deficiente o causa afín resulte necesario reemplazar por nuevo.

Al respecto, cabe considerar que por su propia naturaleza, los cerramientos del sistema Steel Framing – y, particularmente, los exteriores-, requieren la ejecución ininterrumpida y completa de las capas que lo integran, a efectos de garantizar la integridad de cada una de ellas y, consecuentemente, la estanqueidad del paramento en su conjunto. En virtud de ello, y más allá de lo establecido en los

documentos que integran el pliego licitatorio, se considerará incluido en la propuesta técnica el reemplazo total de los elementos deteriorados según el siguiente criterio:

Desmante de Placas OSB:

Toda placa que haya estado expuesta al agua o medio ambiente por más de seis meses, o que aun habiendo estado expuesta un lapso menor presente signos de deterioro como manchas, oscurecimiento, hinchazón, separación laminar y/o pérdida de brillo, total o parcial, deberá ser reemplazada a nuevo siguiendo los criterios de emplacado descriptos en el ítem correspondiente. En particular, y dada la función estructural de este componente, se respetará el criterio de intertrabado y de “utilización de pieza completa” (es decir que las placas se reemplazarán en forma completa, aun siendo defectuosas parcialmente). También se reemplazarán placas cuando no se cumpla el criterio de ejecución señalado en el ítem correspondiente (en particular lo relativo al intertrabado).

Desmante de Barrera de agua-viento:

Cuando la membrana (o un tramo de ella), se encuentre expuesta a la intemperie se considerará como “dañada” y consecuentemente deberá ser desmontada y reemplazada sin objeción alguna, tanto cuanto sea necesario hasta lograr el solape y fijación requerida con el material existente en buen estado, de manera de asegurar la perfecta continuidad de esta capa.

Este criterio es especialmente válido en vanos donde no se encuentra colocada la carpintería y por ello la barrera de agua viento se encuentra en condiciones de conservación inaceptables, o bien no presenta continuidad aparente con el resto de la membrana.

Desmante de Siding:

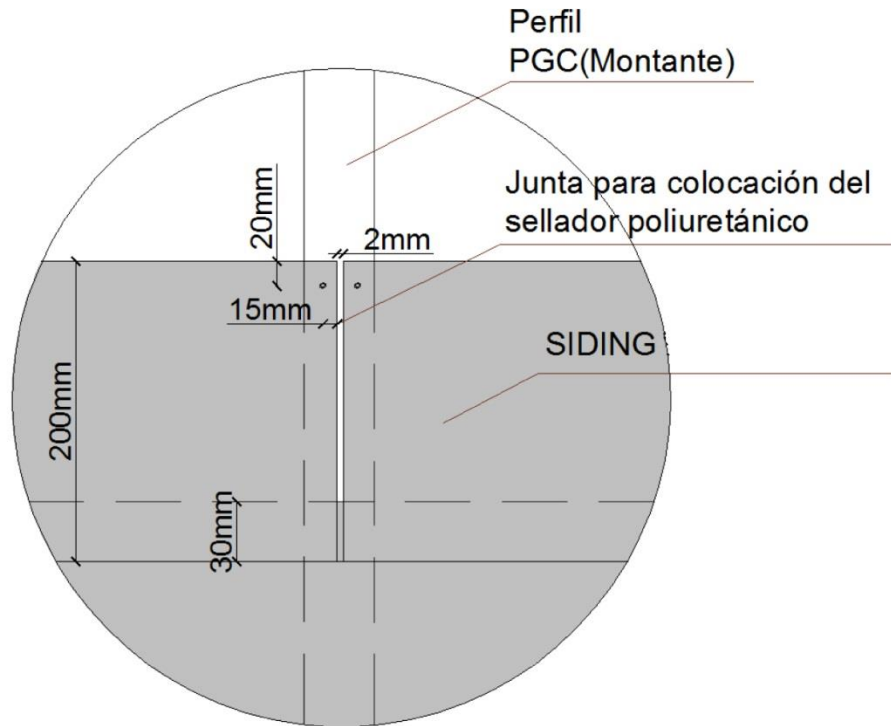
En los casos que el siding colocado sea inferior al 50 % (tomando como referencia planos de fachada), el criterio a seguir será el de desmontar y reemplazar completamente el mismo por “cerramiento placa de fibrocemento (IRAM 11660)” según las prescripciones del presente pliego, por considerarse ésta una solución con mejor desempeño, eficiente en términos de costo-beneficio, y su facilidad de ejecución.

No se considerará como “siding colocado” a aquel que, aún en buen estado, resulte necesario desmontar para el ajuste y/o reemplazo de alguna de las capas subyacentes (placas y/o BAV) en cuyo caso se considerará como “no colocado”.

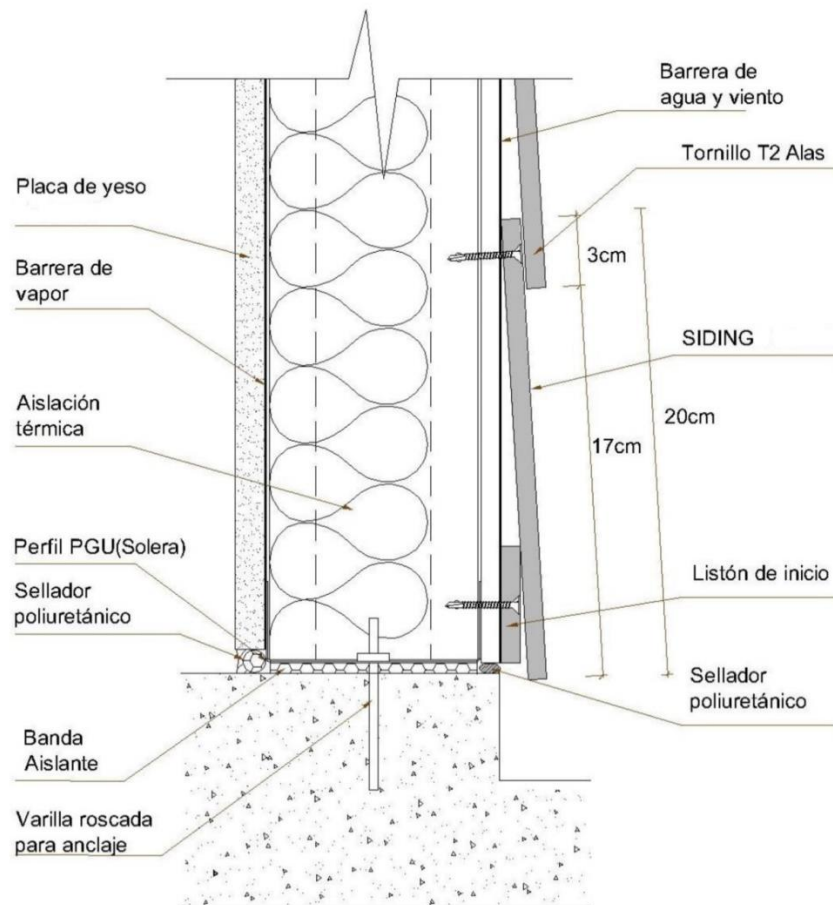
En los casos donde el siding colocado en condiciones de ejecución aceptables sea superior al 50% se procederá al ajuste y completamiento con el mismo material, según lo descripto en el punto correspondiente. En este caso, si existiera a criterio de la inspección de obra, la posibilidad de que la barrera de agua y viento por debajo del siding no estuviera correctamente colocada o no respondiera al criterio de cumplimiento de requisitos mínimos, deberá retirarse el siding, reemplazando la barrera de agua y viento y colocando luego placas de fibrocemento (IRAM 11660).

Cuando deba colocarse siding para completar el existente, se deberán respetar los siguientes detalles constructivos:

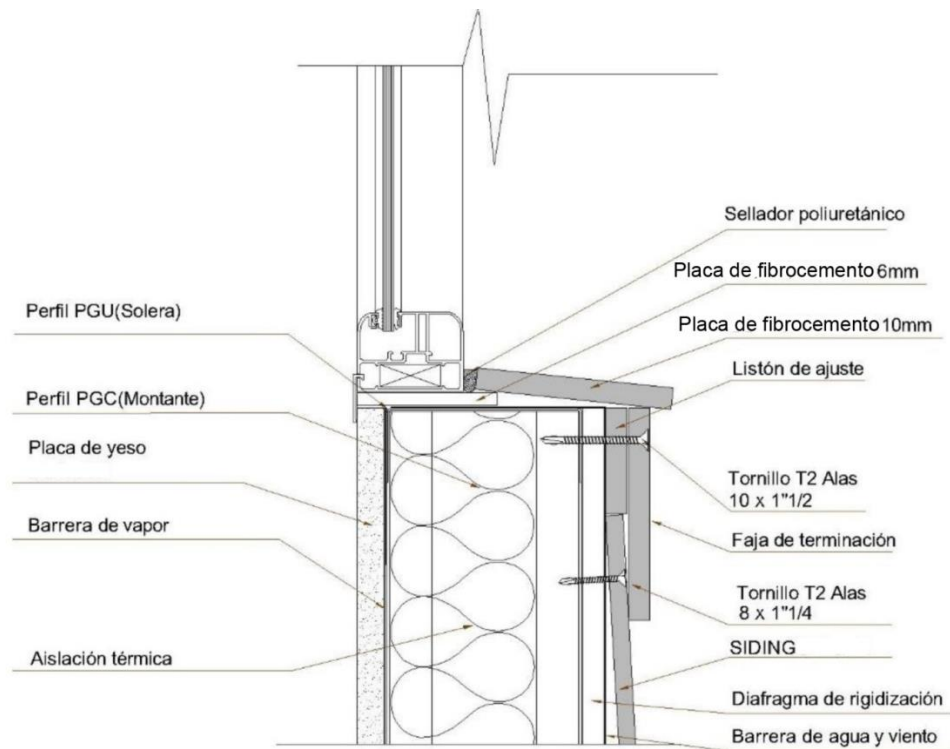
Detalle de junta vertical



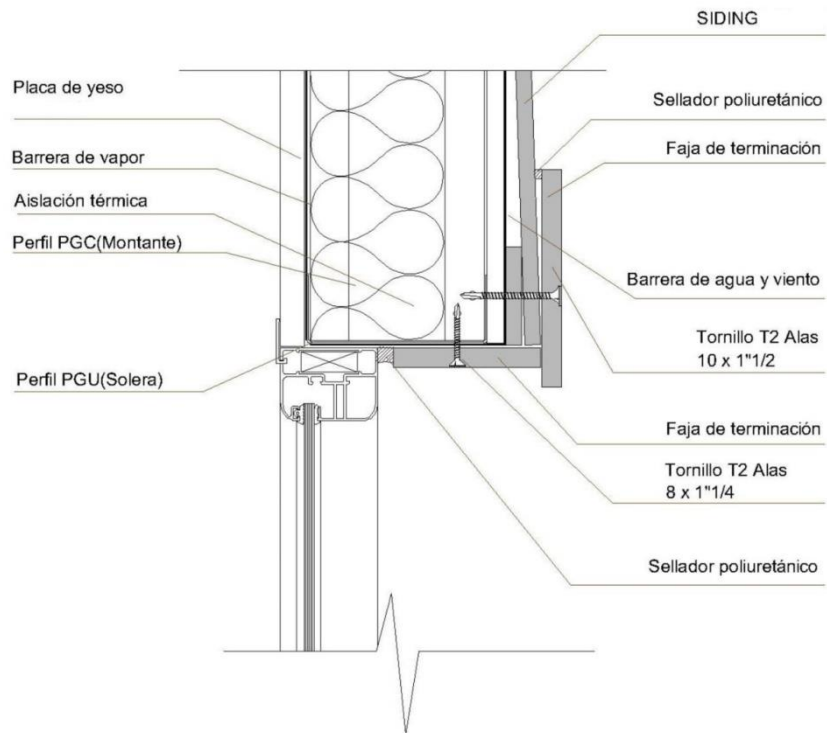
Detalle encuentro con fundación



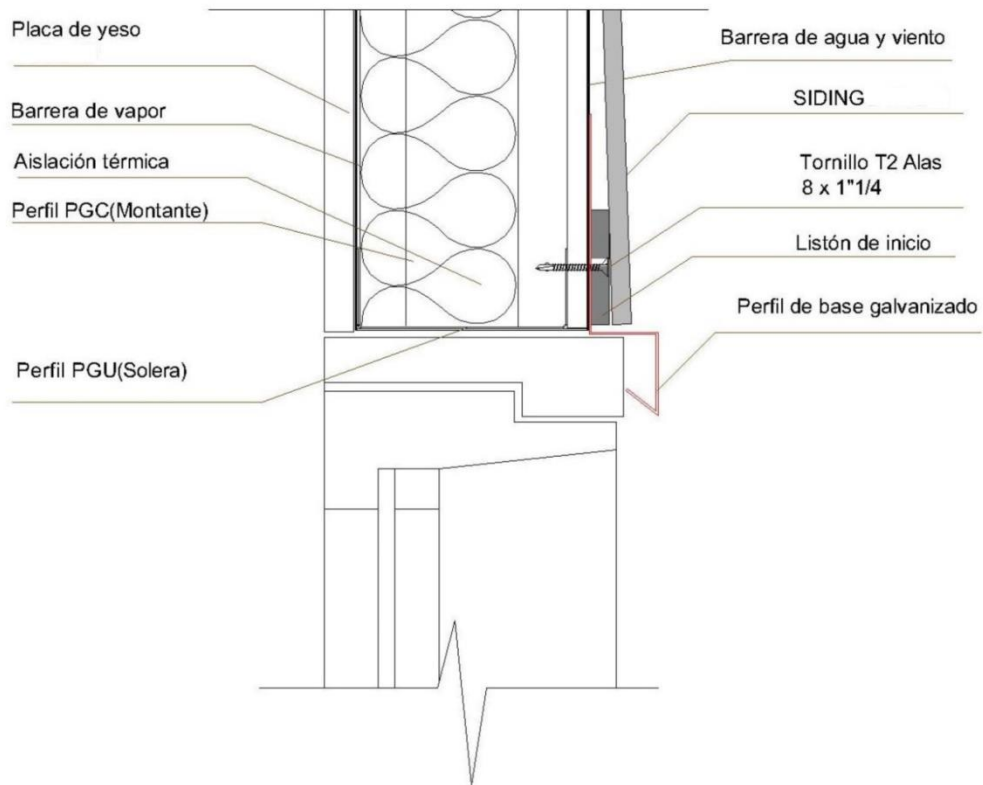
Detalle encuentro con antepecho de abertura



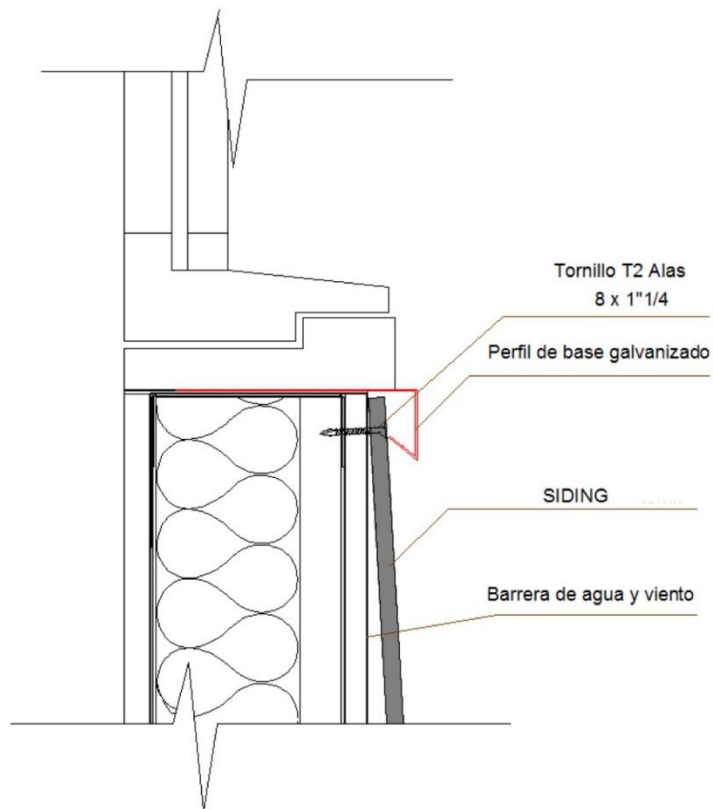
Detalle de encuentro con dintel de abertura



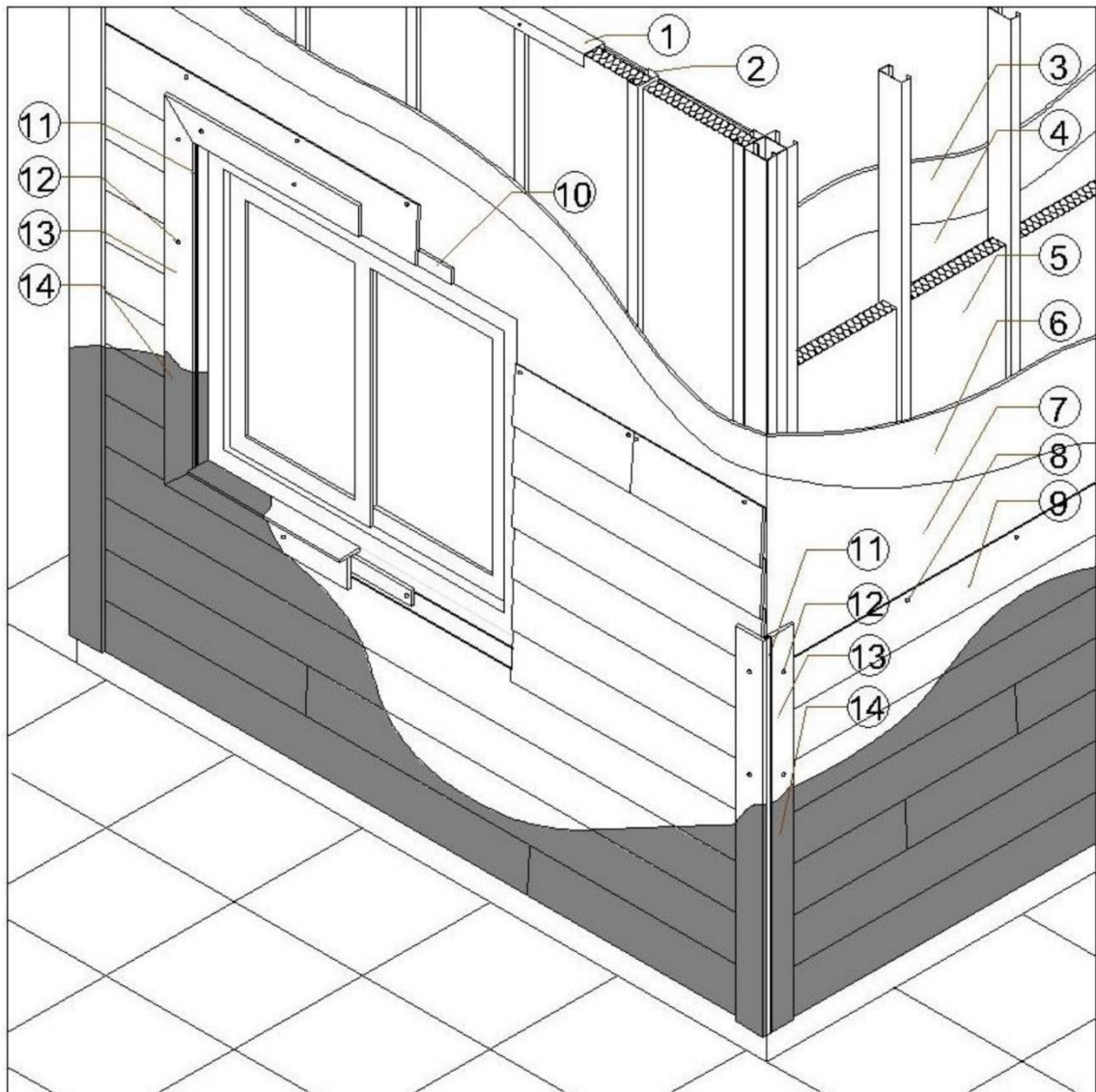
Detalle dintel



Detalle encuentro carpintería inferior



Detalle de esquina: colocación de fajas de terminación y sellador poliuretánico



1-Perfil PGU(Solera)

2-Perfil PGC(Montante)

3-Placa de roca de yeso

4-Barrera de vapor

5-Aislación térmica

6-Diafragma de rigidización

7-Membrana hidrófuga

8- Tornillo T2 8 X 1" ¼

9-SIDING

10-Liston de ajuste

11-Sellador poliuretánico pintable

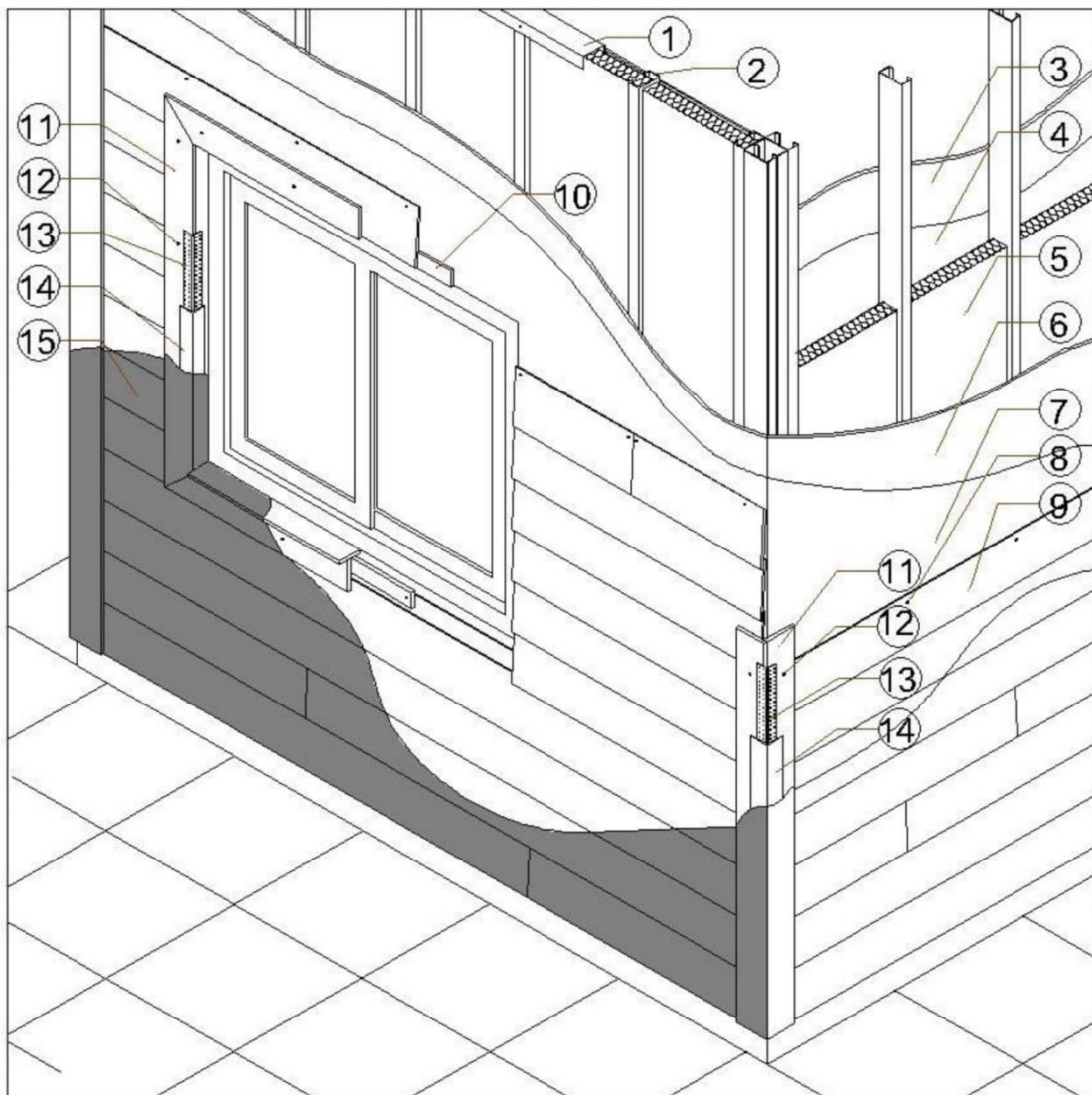
12-Tornillo T2 10 x 1" ½

13-Faja de terminación

14-Pintura o barniz para exterior

Detalle de terminación de esquina con fajas y masilla

DETALLE 07 DE ESQUINA CON FAJA DE TERMINACIÓN Y MASILLA



1-Perfil PGU(Solera)

2-Perfil PGC(Montante)

3-Placa de roca de yeso

4-Barrera de vapor

5-Aislación térmica

6-Diafragma de rigidización

7-Membrana hidrófuga

8- Tornillo T2 8 X 1" ¼

9-SIDING

10-Liston de ajuste

11-Faja de terminación

12-Tornillo T2 10 x 1" ½

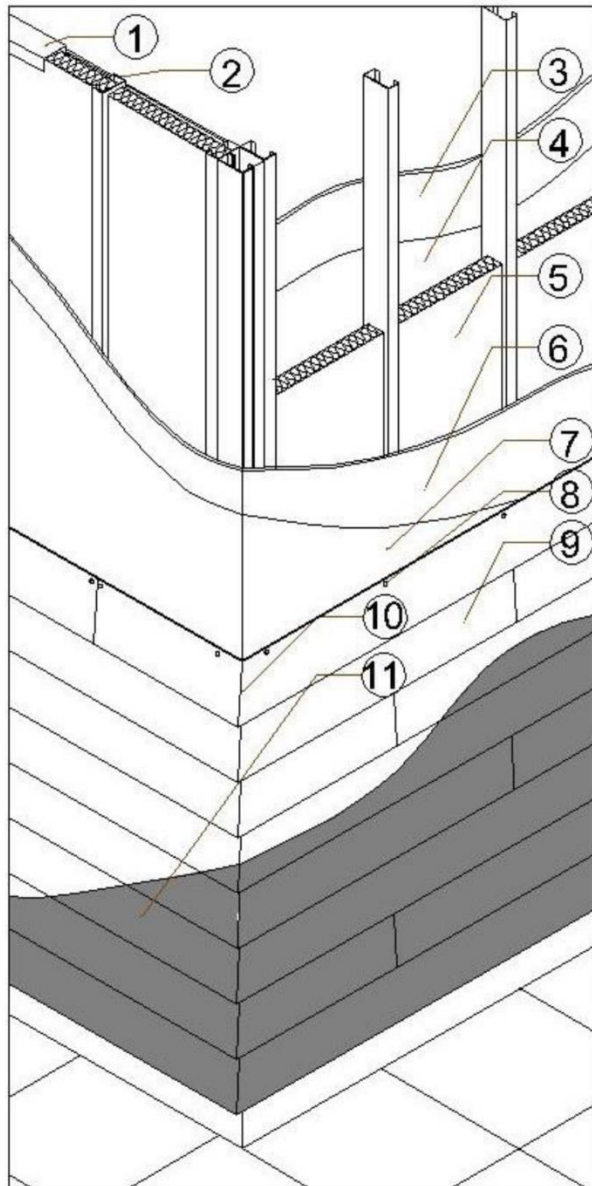
13-Cantonera

14-Masilla

15-Pintura o barniz para exterior

Detalle de terminación esquina con junta a inglete

DETALLE 08-ESQUINA EXTERIOR CON ENCUENTRO A INGLETE



- 1-Perfil PGU(Solera)
- 2-Perfil PGC(Montante)
- 3-Placa de roca de yeso
- 4-Barrera de vapor
- 5-Aislación térmica
- 6-Diafragma de rigidización

- 7-Membrana hidrófuga
- 8- Tornillo T2 8 X 1" ¼
- 9-SIDING
- 10-Junta a inglete
- 11-Pintura o barniz para exterior

NOTA: se deberá verificar con la inspección de la obra si el siding colocado fue pintado en su cara no expuesta con dos manos de fijador para pinturas. Este fijador actúa como impermeabilizante, ya que de por sí, el siding posee una determinada absorción de agua.

En caso de que no haya sido tratado con fijador, se recomienda su retiro, pintado y recolocación.

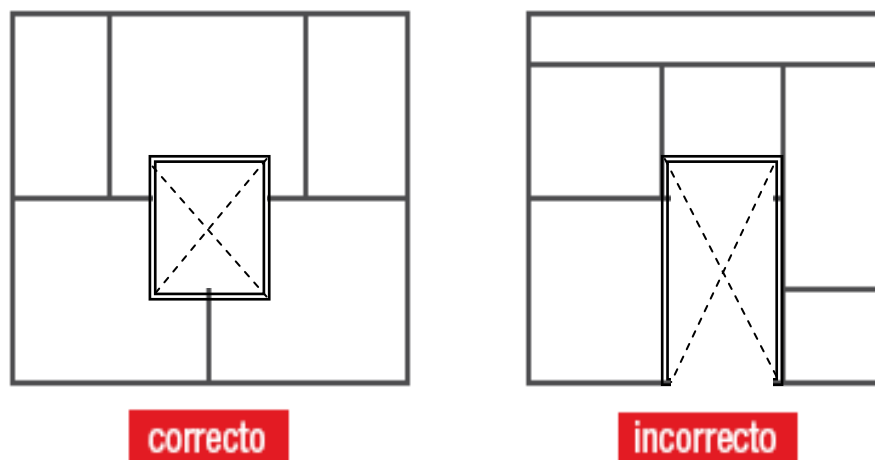
En caso de siding colocado y que pueda permanecer en ese estado, se verificará el sellado de las juntas de las tablas entre sí, y con los elementos de borde (fajas). De no existir las mismas se deberán colocar de acuerdo a las indicaciones del fabricante.

COMPONENTES EXTERIORES DEL CERRAMIENTO:

5.2 EMPLACADO OSB

Para garantizar la rigidez y resistencia al empuje horizontal a la que está sometida la estructura, se utilizarán placas OSB de 11 mm de espesor. Las propiedades de resistencia mecánica, resistencia a impactos, y de buena estabilidad dimensional del OSB, posibilitan su uso estructural en calidad de diafragma rígido cuando son aplicadas sobre los paneles estructurales; por lo que, como se detalla en el Ítem de Montaje de Paneles Exteriores, será colocada como primer capa de cerramiento de los paneles. Para que las placas estructurales de OSB funcionen como diafragma de rigidización correctamente, la Inspección verificará las siguientes medidas en la instalación en obra:

- En los bordes de los paneles el ancho mínimo de la placa estructural debe ser de 1,20 m, a fin de mantener la resistencia de la placa.
- No se realizarán uniones de placas consecutivas en coincidencia con los vértices de una abertura. En tal caso, las placas deben cortarse en forma de “C”.



- No debe haber coincidencia en el encuentro de los vértices de cuatro placas, de modo que las juntas verticales no se topen.
- La unión entre dos placas adyacentes debe efectuarse sobre el ala de un montante, en que cada placa comparta la mitad de esa ala. Los tornillos deben estar desfasados entre una placa y otra de modo que no perforen el ala del perfil en dos puntos de la misma altura. Se deberá respetar una separación de 3 mm entre placas, para permitir su eventual expansión y retracción por efectos térmicos.
- Los tornillos de fijación de las placas a los perfiles estructurales deben quedar a una distancia máxima de 100 mm entre sí en todo el perímetro de la placa, y a 150 mm en los montantes intermedios, estando modulados éstos cada 600mm. Siempre que sea posible, el encuentro de los paneles no debe coincidir con el encuentro de las placas, debiendo superponerse las juntas para aumentar la rigidez del sistema.
- En el encuentro de dos paneles que forman una esquina, las placas deben ser colocadas de forma que una de ellas quede superpuesta sobre el otro panel, aumentando la rigidez del conjunto.

- Los tornillos utilizados para la fijación de placas OSB deberán ser de tipo T2 con alas, punta mecha, no pudiendo utilizarse tornillos T2 punta mecha.

Las placas de OSB no podrán estar expuestas a la intemperie, sobre todo en las implantaciones con exposición a condiciones extremas. Para esto, de ser necesario el acopio en obrador de las mismas durante un tiempo, deberá ser en un depósito cerrado, o de no ser posible, un espacio de guardado semicubierto, como se establece en el apartado Obrador; para evitar que las mismas se mojen e hinchen, perdiendo sus propiedades rigidizantes.

Es importante que este revestimiento de OSB sea colocado en buenas condiciones climáticas, de modo que las placas queden fijadas para protegerlas, inmediatamente después, de la exposición al agua y a agentes climáticos durante la construcción, dado que pueden producirse hinchamientos, principalmente en las placas que fueron cortadas un tiempo antes de ser colocadas sobre los paneles.

El método de fijación y montaje es muy semejante al de la placa de yeso, dado que las placas por sus dimensiones y poco peso (aproximadamente 5,4 kg/m²), pueden ser transportadas manualmente sin necesidad de otros equipos. La fijación a los montantes será mediante tornillos autoperforantes tipo T2 con alas, colocados cada 100mm en el perímetro de la placa y cada 150mm sobre los montantes intermedios.

5.3 BARRERA DE AGUA VIENTO (BAV)

Las placas de OSB serán protegidas externamente de la humedad y del agua mediante una capa o membrana de fibras sintéticas, que cubra toda el área externa de las placas, garantizando la estanqueidad de las paredes al agua líquida y al viento, pero permitiendo el paso del vapor de la parte interna de los paneles hacia el exterior, evitando la condensación dentro de los mismos. Estas membranas de fibras sintéticas, serán engrampadas a las placas y solapadas de 15 a 30 cm en sus juntas encintando luego las mismas con cinta adhesiva de 5 cm de ancho, para así crear una superficie continua y efectiva que impida las infiltraciones de agua y viento. Se aplicará de abajo hacia arriba, de manera que el solape acompañe la caída de agua.

Las distancias entre grampas de sujeción serán de 60 cm o menos, tanto horizontal como verticalmente.

Las características de estas membranas deberán cumplir con los siguientes requisitos.

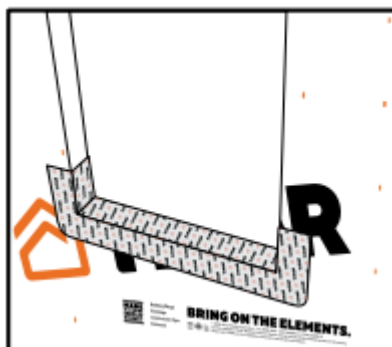
- Espesor mínimo: 0,28 mm, de acuerdo a método de ensayo indicado en IRAM 12820
- Masa mínima por unidad de superficie: 73 gr/m², método de ensayo según IRAM 12820
- Variación dimensional: no presenta, método de ensayo según IRAM 12820.
- Resistencia a la tracción y alargamiento a la rotura: mínimos 5 MPa y 20% respectivamente, de acuerdo a ASTM E8 A370 Probeta "C", velocidad de tracción 100 mm/min
- Resistencia al desgarro: mínima 300 N, según IRAM 12820, velocidad de tracción 100 mm/min
- Permeabilidad al vapor de agua: mínima 0,00025 g/m²/día, según IRAM 12820

Resistencia a la presión de agua bajo presión hidrostática: máximo 0,3 kg/cm², según IRAM 12820

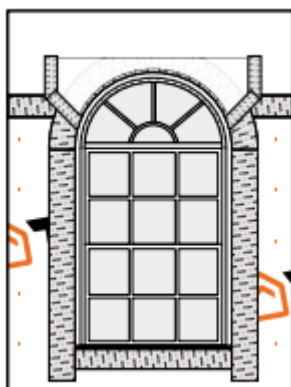
Vanos:

En los vanos (tanto abiertos como aquellos que recibirán carpinterías, se pondrá especial atención a que la membrana de agua y viento cubra totalmente el paramento desde el lado externo hasta el interno, sin interrupción alguna y garantizando el correcto solape y continuidad de la membrana, con solapes de 15 cm mínimo encintados con cinta adhesiva de 5 cm de ancho. La membrana de agua deberá cubrir al menos 10 cm del paramento interior del panel. Se seguirá el mismo orden que el utilizado en los paramentos, es decir se aplicará en orden de abajo hacia arriba (contrario a la caída de agua).

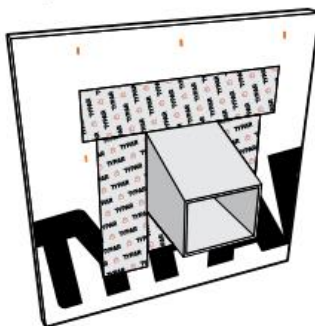
En las carpinterías rectangulares, se protegerán los ángulos colocando bandas elásticas de membrana de agua y viento, acompañando el vano, de modo que la esquina del vano quede completamente cubierta, y no exista la posibilidad de ingreso de agua al panel.



En las carpinterías circulares se seguirá igual criterio garantizando la completa estanqueidad.



Cualquier tipo de interrupción de la membrana de agua y viento por pasaje de conductos, caños de conducción o colocación de artefactos de iluminación deberá ser tratada con bandas elásticas autoadhesivas de modo de impedir el ingreso de agua por estos puntos.



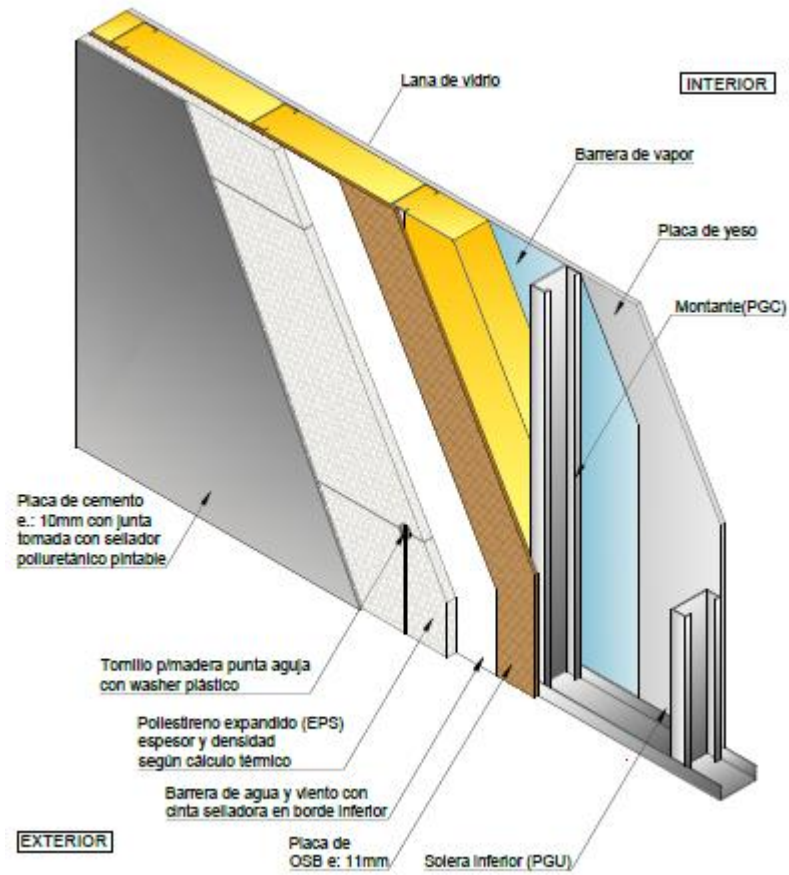
5.4 EPS (PROYECTOS CON TERMINACIÓN PLACA DE FIBROCEMENTO (IRAM 11660))

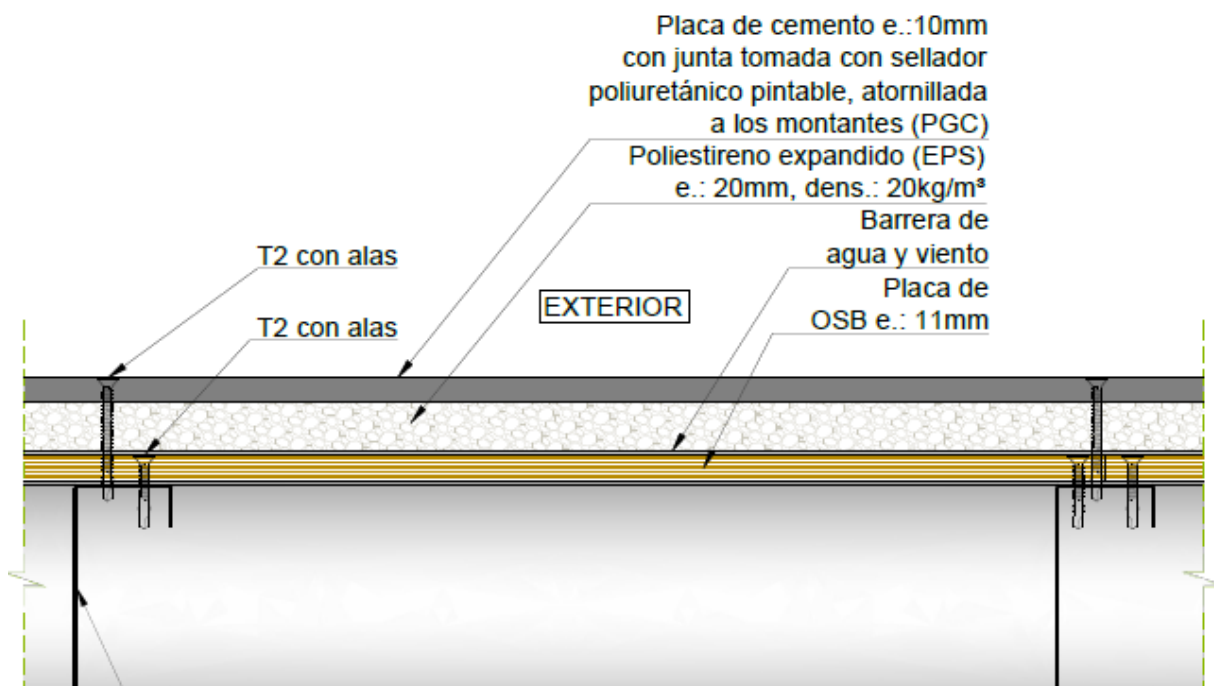
Para los casos donde no haya sido ejecutada la capa de terminación (o haya sido totalmente desmontada y sea necesario re-ejecutar), y por tanto se implemente la “terminación placas de fibrocemento (IRAM 11660)”, se interpondrá entre ésta y la barrera de agua-viento un emplacado de EPS según las características mencionadas a continuación.

Característica de las placas de EPS:

- Espesor para alcanzar un coeficiente K de transmitancia térmica correspondiente al NIVEL B de la zona bioclimática donde se encuentre la obra. Mínimo 25 mm.
- Tipo F

- Densidad mínima 30 kg/m³.
- Colocación trabada
- Sujeción al sustrato de OSB mediante tornillos T2 o T3 punta aguja, con arandela plástica que impida que el tornillo penetre dentro del EPS
- Cantidad de tornillos, de acuerdo al valor de la succión de viento de la zona.





5.5 TERMINACION PLACA DE FIBROCEMENTO (IRAM 11660)

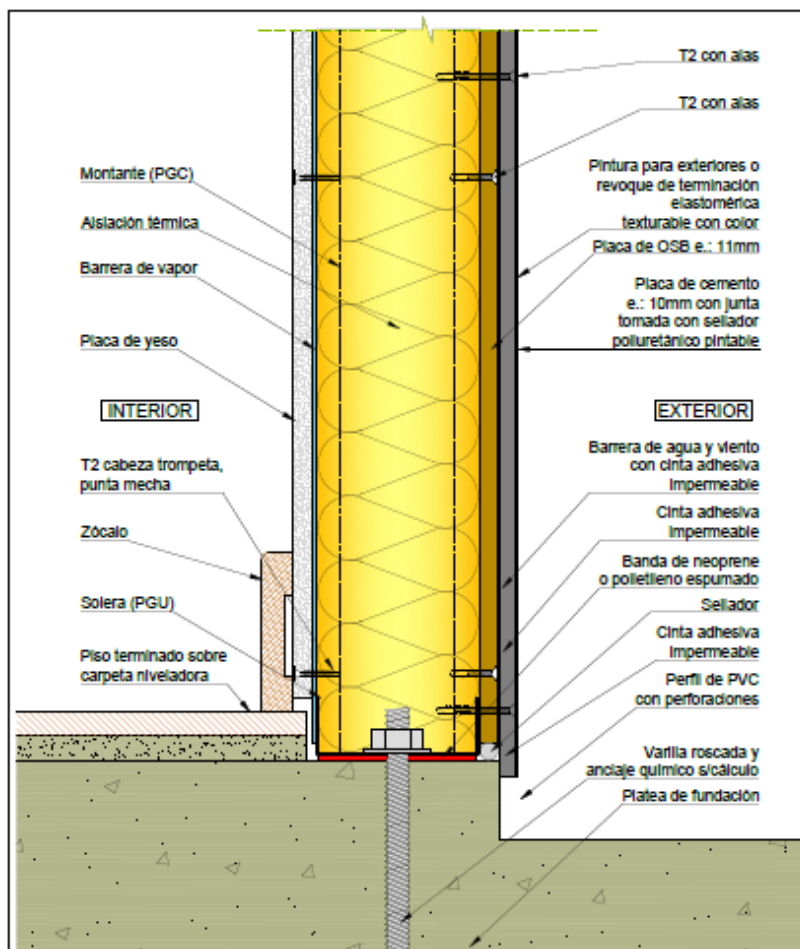
En aquellos casos donde no corresponde implementar terminación tipo siding, el panel se completará en su lado exterior con placas de fibrocemento (IRAM 11660) de espesor 10 mm fabricadas de acuerdo a IRAM 11660.

Se aclara que para estos casos el Contratista, deberá asegurar la calidad aparente del cerramiento, en lo referido a su apariencia estética, a la linealidad y adecuada superficialidad de placas, como así también en lo relacionado a la absoluta estanqueidad, a las dilataciones o contracciones, y a perfecta conservación de las propiedades de las placas.

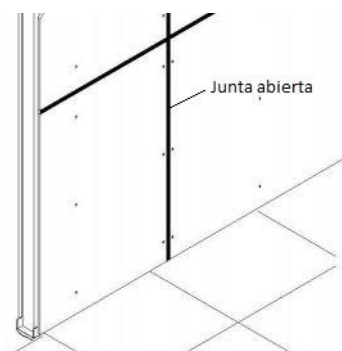
En referencia a la resolución de juntas, se aplicará el criterio de “junta abierta” siguiendo para ello las indicaciones del fabricante.

La fijación de las placas deberá realizarse a los perfiles metálicos (no a la placa de OSB) atravesando las diferentes capas. Por lo tanto deberán utilizarse tornillos autoperforantes cabeza fresada, con alas, de longitud tal que puedan perforar la chapa de los perfiles dejando a la vista 2 filetes de rosca como mínimo.

COLOCACIÓN DE PLACAS DE FIBROCEMENTO (IRAM 11660) EN ZONAS I A III



Previo al montaje es conveniente realizar un plano gráfico de replanteo de la estructura, tomando como referencia dinteles y ejes de simetría. En caso de realizar ajustes de módulos, efectuarlos en los extremos y niveles inferiores de la fachada. Cada placa debe ser colocada verificando su nivel de plomo y escuadra de manera independiente del resto. Se debe disponer, como mínimo, una separación entre placas de 8mm, a fin de materializar las juntas, aplicando un sellador poliuretánico apto para pintar. En este caso, al existir el sustrato de OSB con la barrera de agua y viento, se deberá evitar que las juntas de las placas de fibrocemento (IRAM 11660) coincidan con las del OSB. Asimismo, **Para** el obturado elastómero, se deberá aplicar previamente un respaldo para garantizar la adherencia en las paredes y fondo del canal.



La sujeción de las placas deberá realizarse a los perfiles PGC, utilizando para ellos tornillos de cabeza fresada y alas, de 8 x 1 ¼ o 10 x 1 ½. Al ser la dimensión del ala de los montantes PGC de 40 mm, y la junta mínima recomendada de 8 mm, se deberá tener especial cuidado en el atornillado de las placas en las juntas para respetar la distancia mínima entre centro de tornillo y borde del ala del perfil.

Requisitos de selladores:

Los selladores deberán cumplir con los siguientes requisitos mínimos:

- Bajo módulo de elasticidad incluso a bajas temperaturas.
- Excelente resistencia al envejecimiento.
- Alta estabilidad de color y resistencia a rayos UV.
- Buena adherencia a soportes porosos y no porosos.
- Alta resistencia al pelado.
- Poder recibir pinturas.
- Resistencia a los productos de limpieza.
- Curado sin defectos.

Asimismo, se deberán acreditar, mediante ensayos en caso de ser necesario, el cumplimiento de las siguientes normas:

- ISO 11600 F25 M
- SNJF Facade 25 E
- DIN 18540 F
- ASTM C 920, clase 25
- Toda otra norma o especificación emitida por organismos oficiales (INTI, Secretaría de vivienda, u otros organismos) o cámaras empresariales que sean de aplicación.

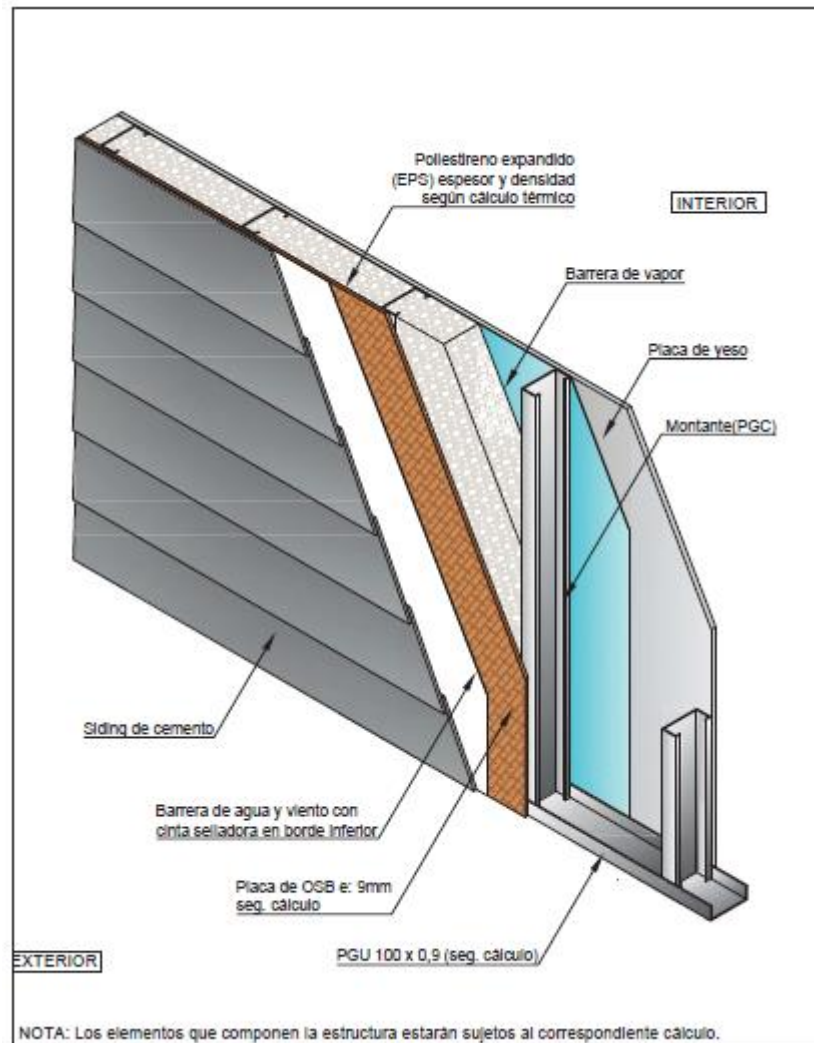
Precauciones para juntas en zonas frías: En las zonas donde las inclemencias climatológicas contemplen muy bajas temperaturas, la utilización de placas cementicias debe considerar un modo de colocación particular, teniendo en cuenta que los selladores y masillas no responden adecuadamente a esa situación climática, fisurándose y perdiendo sus propiedades funcionales. En este caso la colocación debe hacerse con junta abierta incluyendo un sellador rehundido (como se detalla en el apartado "Junta abierta o rehundida"), pintable, y con una estructura doble que admita el atornillado correcto a 15 mm del borde. Otro modo de colocación aceptado consiste en la inclusión de una varilla de acero que actúa de tapa-junta con aletas escondidas debajo de las placas.

5.6 TERMINACION SIDING (SOLO EN CASOS INDICADOS EN MEMORIA TÉCNICA)

Nota: las siguientes especificaciones son válidas exclusivamente para aquellas obras que presentan un grado de ejecución significativo del ítem y que, en virtud de lo indicado en memoria técnica no resulta necesario reemplazar en forma completa. En tales casos, se procederá a completar, reparar o ajustar los elementos existentes según las consideraciones que se especifican a:

Las dimensiones serán de 3.66 de largo x 0.19 x 0.08 m de espesor. Para su aplicación se colocarán de abajo hacia arriba, solapándolos entre sí 3 cm. Los encuentros se resolverán cortando las tablillas en inglete y en todo el perímetro de los vanos se colocarán fajas de 5cm de placa de fibrocemento (IRAM 11660), al igual que en el encuentro de esquinas.

Las tablas serán fijadas mediante tornillos autoperforantes T2 con alas, a la estructura del panel, en estricta correspondencia con la modulación (0.60cm). Las placas de siding deberán ser pintadas en su cara no expuesta con dos manos de fijador de modo de impermeabilizarlas.



Sectores angostos donde la ejecución del siding resulta dificultosa

En sectores en los que la ejecución del siding resulta dificultosa –como por ejemplo paramentos entre dos carpinterías, pilares, etc-, se implementará la solución de placa de fibrocemento (IRAM 11660) según se especifica en el apartado correspondiente.

Paramentos angostos (pilares) que preferentemente se materializarán con placa cementicia a fin de simplificar uniones y encuentros



La colocación del siding deberá seguir lo indicado en 5.1 Desmonte de siding, Detalles.

5.7 TERMINACIÓN CHAPA SINUSOIDAL ONDA PEQUEÑA (PROYECTOS CON TERMINACIÓN CHAPA CEMENTICIA)

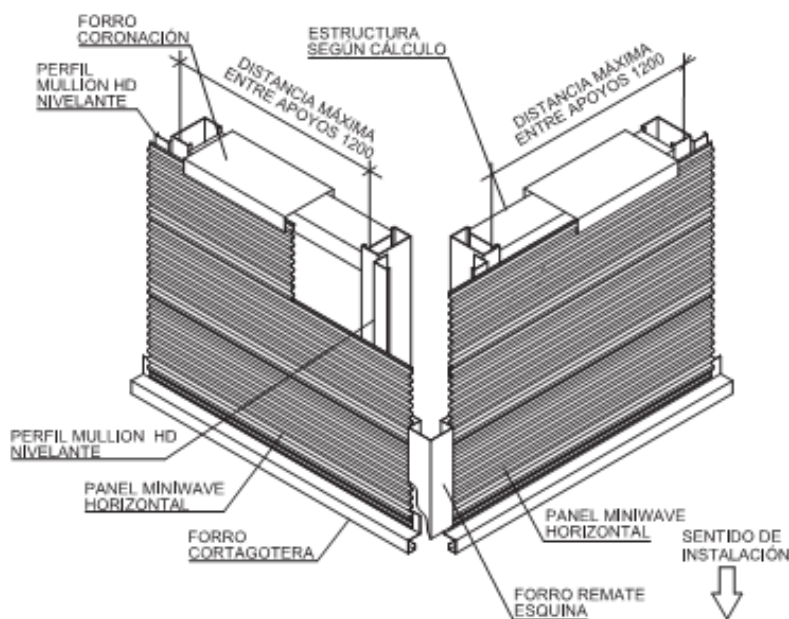
En los sectores que la documentación gráfica indica chapa acanalada mini-onda, se utilizará chapa acanalada, ondulada mini-onda (tipo Insuma-sur o similar, 940 O 780 según convenga, de calibre 0,3mm/0,5mm en cada caso, o Hunter Douglas Mini-wave, o similar), colocada sobre perfilaría o bastidores, por encima de la placa de base o de la superficie de base, re-hundida respecto al plano de terminación de fachada.

En la unión entre la chapa acanalada mini-onda y la placa o elementos de terminación se colocarán las piezas de chapa y/o zinguería que garanticen la perfecta estanqueidad de la solución adoptada, sin distorsionar los aspectos estéticos.

En esta solución, la pieza de ajuste en chapa debe permitir ser pintada, del color de fondo que permite su integración al conjunto.

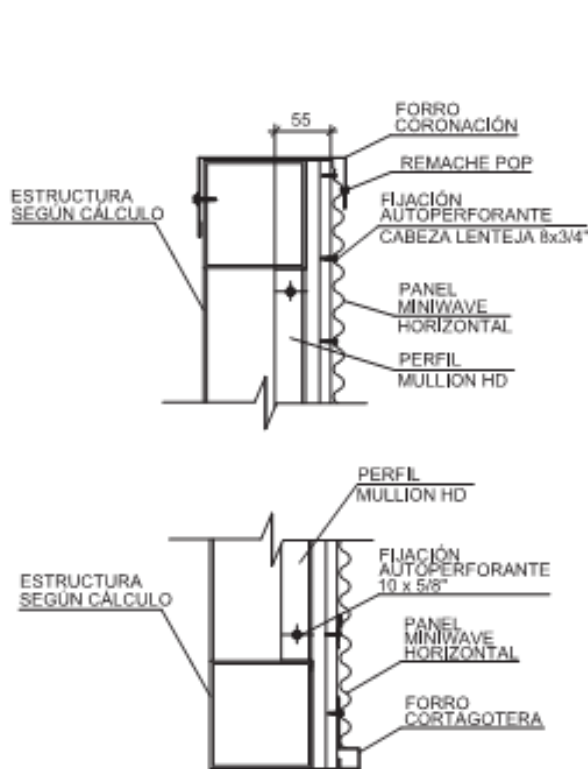
En todos los casos, más allá del re-hundido especificado anteriormente, se debe asegurar el escurrimiento de agua directo y por gravedad, recurriendo solo complementariamente a selladores químicos. En este sentido, la chapa mini-onda, en el valle de la onda sinusoidal, sobresaldrá unos milímetros sobre la superficie de terminación del paño inferior.

DETALLE ESQUINA

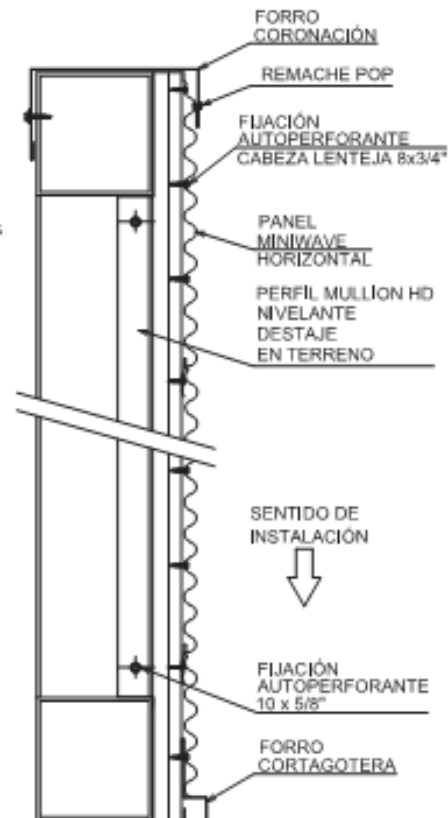


Se incorporan detalles constructivos típicos, a título ilustrativo, sin que estos supongan una especificación excluyente de otras soluciones que puedan adoptarse, siempre que constituyan una mejora notable a lo aquí graficado, o que supongan un criterio de igual calidad pero más adecuada a la resolución del conjunto.

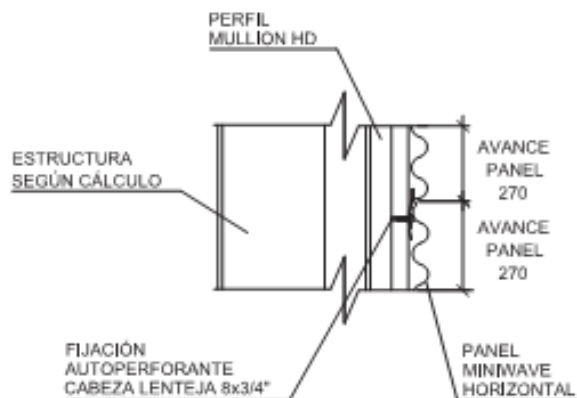
DETALLE REMATE SUPERIOR E INFERIOR



UBICACIÓN DE FIJACIONES



DETALLE EMPALME PANELES



CERRAMIENTOS INTERIORES.

CARA INTERIOR: AISLACIÓN TÉRMICA, BARRERA DE VAPOR Y EMPLACADO

La cotización de este apartado incluye todos los componentes del cerramiento desde las estructura (paneles) hacia el interior. En virtud de ello, las capas que lo componen serán las siguientes:

- Aislación Térmica/acústica.
- Barrera de vapor
- Emplacado (interior)

5.8 AISLACIÓN TÉRMICA Y/O ACUSTICA

Se colocará lana de vidrio aislante espesor según cálculo.

IMPORTANTE: LOS PARÁMETROS A CUMPLIMENTAR RESPECTO A LAS CONDICIONES TÉRMICAS Y ACÚSTICAS SON AQUELLOS INDICADOS EN EL SIGUIENTE CUADRO “INDICADORES DE CALIDAD.

5.9 BARRERA DE VAPOR

La barrera de vapor debe ser aplicada de manera completa y continua en toda la envolvente del edificio. La barrera debe instalarse en la cara de mayor temperatura del cerramiento en invierno, es decir entre la aislación térmica y la placa de terminación interior.

La barrera de vapor se implementará en los siguientes elementos:

- En cielorrasos bajo cubierta, donde NO se ejecute panel sándwich.
- En tabiques exteriores

En aquellos casos donde la aislación térmica ya se encuentre ejecutada y sea aceptable, se implementará film de polietileno de 200 micrones. Para crear una superficie continua y efectiva que evite el paso del vapor de agua, deberá solaparse entre 5 y 10 cm y encintar los encuentros con cinta autoadhesiva de 5 cm de ancho mínimo.

Para aquellos casos donde se requiera ejecutar la totalidad de la aislación térmica, se sugiere alternativamente implementar la colocación de lana de vidrio con barrera de vapor incorporada, siendo ésta foil o film de aluminio de 25 micrones de espesor, y contemplando lo antedicho respecto a solapes, es decir, encintando con cinta de adhesiva de aluminio todos los solapes, de modo de asegurar la continuidad de la barrera de vapor.

En caso de detectarse discontinuidad en la barrera de vapor, se deberá restituir la continuidad de la misma.

5.10 EMPLACADO

En memoria técnica se especificará el tipo de emplacado interior a utilizar en cada caso. No obstante ello, como criterio general se indica:

-Para las obras sin ejecución de este ítem: Se utilizarán como cerramiento interior, independientemente del prototipo e implantación, en las caras internas de los tabiques, placa de roca de **yeso reforzada** de 12 mm.

-Para las obras con el ítem ejecutado parcialmente: se completará siguiendo la resolución existente en obra, salvo que se indique expresamente lo contrario.

Para la aplicación de las placas de roca de yeso se respetarán las condiciones establecidas a continuación:

- En los bordes de los paneles el ancho mínimo de la placa estructural debe ser de 1,20 m, a fin de mantener la resistencia de la placa. No se realizarán uniones de placas consecutivas en coincidencia con los vértices de una abertura. En tal caso, las placas deben cortarse en forma de “C”. No debe haber coincidencia en el encuentro de los vértices de cuatro placas, de modo que las juntas verticales no se topen.
- La unión entre dos placas adyacentes debe efectuarse sobre el ala de un montante, en que cada placa comparta la mitad de esa ala. Los tornillos deben estar desfasados entre una placa y otra de modo que no perforen el ala del perfil en dos puntos de la misma altura.
- Los tornillos de fijación de las placas a los perfiles estructurales deben quedar a una distancia máxima de 100 mm entre sí en todo el perímetro de la placa, y a 150 mm en los montantes intermedios, estando modulados éstos cada 600mm. Siempre que sea posible, el encuentro de los paneles no debe coincidir con el encuentro de las placas, debiendo superponerse las juntas para aumentar la rigidez del sistema. En el encuentro de dos paneles que forman una esquina, las placas deben ser colocadas de forma que una de ellas quede superpuesta sobre el otro panel, aumentando la rigidez del conjunto.
- Las fijaciones serán tornillos de punta trompeta autoperforante T2 para fijar la primer placa y T3 para la segunda placa, atornillados de manera cruzada; ambas capas deben estar atornilladas en sus bordes y sobre las líneas de montantes cada 60cm. La Inspección realizará un control al inicio y durante el emplacado de los paneles, para verificar separación de tornillos, colocación de los mismos, y distribución de placas en el panel; pudiendo exigir, si la técnica no se respetara, la remoción de placas para ser re-emplacadas.

5.11 EMPLACADO PARAMENTOS HÚMEDOS

En el caso de los tabiques que contengan instalaciones sanitarias, deberá contemplarse placas que respondan adecuadamente a la humedad (ejemplo: placa verde/ o placas de fibrocemento (IRAM 11660). Se deberá tener en cuenta que en caso que a ambos lados de un tabique, se ubiquen sanitarios, se deberá prever barrera de vapor a ambos lados del tabique. En todos los casos las cañerías alojadas en los paneles debe estar convenientemente rigidizadas.

6 CUBIERTAS

GENERALIDADES

Como criterio general se indica que las chapas se colocarán de acuerdo a las reglas del arte y a las especificaciones del fabricante. Se evitará el solape en sentido transversal (colocanco una pieza única); de no ser técnicamente factible, el montaje (solape) siempre en sentido contrario a los vientos dominantes y en el sentido de la pendiente, de modo de impedir el ingreso de agua de lluvia.

Las chapas se fijarán a las correas C, mediante ganchos tipo *Jota* galvanizados de 2½ pulgadas con arandela de PVC fijados a cresta, con la precaución de no sobreajustar para no deformar la chapa. Se admitirá la fijación a valle con tornillos autoperforantes con arandela de presión y arandela de PVC. No se admitirá arandela de caucho o neoprene.

Todos los encuentros deberán sellarse con burletes de goma pre-conformados tipo “Compriband” o similar.

En los casos donde la chapa se encuentre colocada, se realizará una verificación general de su ejecución y se procederá a realizar los ajustes que resulten necesarios.

La cubierta a adoptar en los casos donde ésta no se encuentre ejecutada, deberá ser compatible con la modulación estructural de correas existente. Requerimientos térmicos y acústicos.

LOS PARÁMETROS A CUMPLIMENTAR RESPECTO LAS CONDICIONES TÉRMICAS Y ACÚSTICAS SON AQUELLOS INDICADOS EN EL CUADRO “INDICADORES DE CALIDAD EDILICIA” (PUNTO AISLACIÓN TÉRMICA Y/O ACUSTICA)

COLORES (Requerimientos de eficiencia energética):

Por fuera de los requerimientos de aislación térmica a cumplimentar, se aclara que el color del lado exterior de las cubiertas para todos los prototipos corresponderá estrictamente a las recomendaciones de eficiencia energética vigentes:

- Será BLANCA para las regiones bioambientales Cálidas y Templadas (I a IV) (refractantes de luz solar)
- GRIS OSCURA para zonas Frías (V a VI) (acumulación de calor)

6.1 CUBIERTA PANEL SÁNDWICH (INCLUYE ESTRUCTURA DE SUJECIÓN)

La cubierta del panel sándwich será provista en obra lista para colocarse sobre la estructura. Estará preconformada como un panel metálico con núcleo aislante de Poliuretano PIR / EPS, inyectado en línea continua; con lámina de acero galvanizado prepintado en ambas caras.

Las características del panel serán las siguientes: Densidad: 40kg/m³ (+/-- 5%). Espesor: según cálculo térmico. Largos variables: Longitud mínima 2.40 m. Longitud máxima 14.00m. Ancho Útil: 1.00m.

La cara exterior del panel será de acero galvanizado conformado trapezoidal de 5 crestas, con un espesor estándar de 0.7mm, prepintado (color gris para zonas frías, color blanco para zonas templadas y cálidas). La cara interior del panel es también de acero galvanizado pre-pintado blanco, conformado micro-encurvado, con un espesor de 0.7mm. La espuma rígida en su interior será de Poliestireno, un material termoestable, lo que significa que debe carbonizar por acción del calor y de la llama. No fundirá ni goteará, evitando la propagación del fuego por caída de gotas inflamadas.

La colocación de los paneles será directamente sobre la estructura y por paneles del largo de la pendiente de cubierta; en caso de que el largo no lo permita, el solape se realizará en contra de la dirección de los vientos predominantes.

La unión entre piezas será mediante engrafado, exclusivamente

En todos los casos deberá preverse en los planos de montaje, la forma de vinculación de los paneles sándwich a la estructura de modo de poder transmitir las cargas actuantes sobre los mismos. Deberán detallarse las piezas de unión (dimensiones, cantidad y tipos de tornillos) con los cuales se vincularán los paneles a los paneles en su punto de apoyo.

Nota: Para las variantes 3SN/6SN, en los sectores que contemplan cielorrasos suspendidos podrá implementarse cubierta de chapa con aislación de lana de vidrio espesor según cálculo y barrera de vapor.

6.2 CUBIERTA CHAPA PREPINTADA

Este tipo de resolución, contempla el sector de gobierno, por debajo de la cubierta principal.

Se fijarán a las correas C, mediante ganchos tipo Jota galvanizados de 2 ½ pulgadas con arandela de PVC. Todos los encuentros deberán sellarse con burletes de goma preconformados tipo “Compriband” o similar.

La cotización de este ítem y análisis de precio deberá incluir la aislación térmica.

6.3 PIEZAS DE ZINGUERÍA

Se suministrarán las zinguería necesarias para babetas, cenefas, cubrejuntas, cupertinas, guarniciones, etc. Se empleará chapa galvanizada Nº 22 y se usará chapa prepintada Nº 25 (ídem cubierta) para los cierres de aleros. Se incluirán piezas de rigidización tipo placa de aluminio o cuadernas, ubicadas a ¼ de la luz entre vigas, con unión mediante tornillos auto-perforantes.

En el caso que existan cenefas, éstas se fijaran por debajo de la chapa ondulada y se realizara un cierre hermético mediante moldura conformada para chapa tipo “Compriband” o similar.

Aun cuando no sea indicado en el rubro “Pintura”, las cenefas, babetas, realizadas en chapa galvanizada se pintarán con esmalte acrílico hidrosoluble, textura semi-mate color ídem techo. Se aplicarán dos manos siguiendo las instrucciones del fabricante.

6.4 AJUSTES CUBIERTA EXISTENTE

Incluye todas las tareas descritas en memoria descriptiva destinados a rectificar los desajustes existentes en cubiertas (según cada caso), de manera que la misma resulte en condiciones de óptima conclusión.

7 CARPINTERÍAS Y HERRERÍAS

Nota: según se indique en la memoria descriptiva, la cotización del presente ítem dependerá del estado de avance/conservación de cada obra, pudiendo abarcar desde la provisión total del ítem hasta la ejecución de tareas complementarias (como por ejemplo la dotación de herrajes faltantes). En el caso de vidrios, aquellos que deban ser repuestos se cotizarán en el rubro correspondiente.

CARPINTERÍAS DE ALUMINIO (O PVC, SEGÚN PROPUESTA TÉCNICA)

Carpinterías: La carpintería deberá colocarse a nivel y a plomo, los posibles intersticios libres entre el marco de la abertura, y perfil interior de contacto, se deberán rellenar con espuma de poliuretano, obturando el paso del aire y en consecuencia materializando un puente acústico e higrotérmico. En caso de carpinterías de aluminio, se deberá incorporar material de interface entre el perfil perimetral del vano y el marco de la carpintería.

Las carpinterías de aluminio se colocarán generalmente a filo interior con o sin contramarcos, recurriendo a las piezas de ajustes (perfiles, accesorios, burletes, etc.) de acuerdo a catálogo del fabricante. La fijación de todos los dispositivos de cerramiento de vanos (puertas y ventanas) conformados en todos u perímetro por perfiles de aluminio o pvc, deberán ser fijados a la estructura en sus laterales (jambas) y en su dintel, evitando la fijación en el alfeizar el cual pudiera provocar filtraciones de agua de lluvia por estancamiento o empuje del viento.

Aluminio

En el caso que el contratista adopte este material, el total de las carpinterías de aluminio responderá a la línea *Módena 2 de Aluar* o *Rotonda 640 Fusión* o similar, y se ejecutará de acuerdo a planos generales y de detalle, a las planillas de carpintería, a las especificaciones técnicas, en general y en particular, y a los respectivos catálogos de los distintos fabricantes y proveedores, respetándose para su fabricación los dispositivos proyectados, el uso de materiales, accesorios, herrajes y técnicas que se prescriban o correspondan con la perfilería elegida.-

Se proveerán y colocarán en los tipos y cantidades de aberturas indicadas en los respectivos planos y planillas, siguiendo la nomenclatura de la planta de arquitectura y de sus elevaciones, preparadas con objeto de este ante-proyecto, abarcando aquello que allí se especifican, las cuales—de modo genérico—se ajustan al siguiente detalle:

- Se utilizarán perfiles de aluminio anodizado natural o anodizado pre-pintado, de matricería pesada, del *Sistema Modena 2* de “Aluar” o equivalente; recurriendo a la perfilería, los herrajes, burletes y demás componentes y accesorios que figuran en los catálogos de ese fabricante. En vista del ante-proyecto, y de los distintos tipos que por catálogo se ofrecen, el Oferente deberá ajustar su propuesta técnica a los mismos. A posteriori, una vez contratada la obra, con la anticipación prevista para su presentación, el Contratista confeccionará la documentación ejecutiva en conformidad con ella.
- Los detalles constructivos se adecuarán a los lineamientos, listado de perfiles y listado de accesorios, y a las fichas de cada uno de los tipos de abertura, según su modo de accionamiento y solicitud, que se grafican en el Catálogo Técnico de producción y comercialización del producto adoptado, ajustando los detalles que allí se grafican a las características propias del sistema constructivo propuesto por el Oferente.
- **En zonas endémicas se proveerán mosquiteros de acuerdo a lo indicado en planillas.**
- El Contratista deberá realizar el cálculo estructural para la adopción de los perfiles de columnas de estas líneas y respetar las dimensiones máximas recomendadas para los paños de hojas. En

- caso que los requerimientos estructurales de proyecto superen las prestaciones de los perfiles del sistema seleccionado, se deberán adoptar y diseñar los refuerzos necesarios.
- Los perfiles de aluminio para carpintería, son producidos en aleación AA6063, con temple T6 y tolerancias dimensionales y espesores de acuerdo con la norma IRAM 699.
 - Se privilegia el armado de marcos y hojas a 45° con escuadra de tracción, garantizando su rigidización, salvo en los casos en los cuales el catálogo del fabricante solo brinda la posibilidad de armados a 90°.
 - Los herrajes de accionamiento y seguridad serán los que correspondan a cada tipo de apertura o paños fijo; serán de las características y calidades establecidas en el catálogo mencionado.
 - Los contra-vidrios, como criterio general y salvo expresa indicación en contrario, serán del mismo material y características que la hoja en la cual van colocados.

Como norma general, a falta de indicación o inconsistencia en la documentación gráfica, se adoptarán los siguientes criterios:

- 1º Tipo puertas-ventanas corredizas: Armado de marco/hoja a 45° con escuadras de tracción. Herrajes de accionamiento serán mediante ruedas inferiores regulables, y los herrajes de cierre y seguridad serán mediante cierres laterales multipuntos, con sistema de hermeticidad garantizado por el doble contacto, con felpas de polipropileno y caja de agua. Contendrán doble vidrio hermético (DVH), compuesto de vidrios laminados de seguridad, con una separación de 9 mm. Si lo admitiera el sistema se considerará ampliar la separación hasta a 16mm, según el cálculo resultante de acuerdo a zona u orientación (Ver ítem 13. VIDRIOS Y ESPEJOS).
- 2º Tipos ventana corrediza (con paño fijo inferior): a) Armado de marco/hoja a 45° con escuadras de tracción; los herrajes de accionamiento serán mediante ruedas inferiores regulables, y los herrajes de cierre y seguridad serán mediante cierres laterales multipuntos, con sistema de hermeticidad garantizado por el doble contacto, con felpas de polipropileno y caja de agua. b) Paño fijo inferior: Marco con aleta lateral; armado a 45° con escuadras de tracción. El conjunto contendrá doble vidrio hermético (DVH), compuesto de vidrios laminados de seguridad con una separación de 9 mm. Si lo admitiera el sistema se considerará ampliar la separación hasta a 16mm, según el cálculo resultante de acuerdo a zona u orientación (Ver ítem 13. VIDRIOS Y ESPEJOS).
- 3º Tipo paño fijo: Marco con aleta lateral; armado a 45° con escuadras de tracción; con doble vidrio hermético (DVH), compuesto de vidrios laminados de seguridad, con una separación de 16mm. Si lo admitiera el sistema se considerará ampliar la separación hasta a 22mm, según el cálculo resultante de acuerdo a zona u orientación (Ver ítem 13. VIDRIOS Y ESPEJOS).
- 4º Tipo Ventiluz con paño fijo inferior. (a) Ventiluz: proyecta su apertura hacia el exterior; armado de marco/hoja a 45° con escuadras de tracción. Herrajes de accionamiento con bisagras superiores; herrajes de accionamiento y cierre, con brazo de empuje inferior, doble contacto con burletes de caucho EPDM. (b) Paño fijo: marco con aleta lateral; armado a 45° con escuadras de tracción. El conjunto contendrá doble vidrio hermético (DVH), compuesto de vidrios laminados de seguridad, con una separación de 9mm. Si lo admitiera el sistema se considerará ampliar la separación hasta a 16mm, según el cálculo resultante de acuerdo a zona u orientación (Ver ítem 13. VIDRIOS Y ESPEJOS).
- 5º Tipo banderola con paño fijo. (a) Banderola: proyecta su apertura hacia el interior; armado de marco/hojas a 45° con escuadras de tracción. Herrajes de accionamiento: bisagras inferiores; herraje de seguridad y cierre con brazo de sostén lateral, reforzado según las dimensiones del paño, y cierre superior; sistema de hermeticidad de doble contacto con burletes de caucho EPDM. (b) Paño fijo: marco con aleta lateral; armado a 45° con escuadras de tracción. El conjunto contendrá doble vidrio hermético (DVH), compuesto de vidrios laminados de seguridad, con una separación de 9mm. Si lo admitiera el sistema se considerará ampliar la

separación hasta a 16mm, según el cálculo resultante de acuerdo a zona u orientación y peso de la hoja (Ver ítem 13. VIDRIOS Y ESPEJOS).

- 6º Tipo guillotina con paño fijo: a) Sistema guillotina: paño móvil de accionamiento sistema guillotina; dos hojas, una/dos móviles en sentido vertical, con resortes compensadores laterales y movimiento auxiliar para limpieza de vidrios. Armado: marco a 90° con tornillos laterales; y de hojas a 45° con escuadras rígidas con tornillos. Sistema de hermeticidad doble contacto con burletes de caucho EPDM y felpas de polipropileno. Vidrio DVH (sólo bordes rectos, según cálculo, mínimo 9mm, llegando a 16mm si lo acepta el sistema); b) Paño fijo: marco con aleta lateral; armado a 45° con escuadras de tracción; con doble vidrio hermético (DVH), compuesto de vidrios laminados de seguridad, con una separación de 9mm. Si lo admitiera el sistema se considerará ampliar la separación hasta a 16mm, según el cálculo resultante de acuerdo a zona u orientación (Ver ítem 13. VIDRIOS Y ESPEJOS).

Toda otra carpintería, en su tipo, modo de accionamiento, combinación o especificación incluida en la documentación gráfica, aún aquellas no incorporadas en estas descripciones, las que estarán resueltas en analogía a lo aquí especificado.

PVC

Para el caso de las carpinterías en PVC, las mismas responderán al tipo *Rehaus*, línea *Euro Design 60* o equivalente con marco y hoja de perfil extruido de PVC color blanco reforzada con alma de acero galvanizado. La forma y dimensiones de los refuerzos deben estar adaptadas al perfil de PVC y estarán cortados en ángulo recto debiendo terminar a 1/5 cm. del inglete del perfil de PVC. Estos refuerzos deberán fijarse a los perfiles con tornillos de aluminio o A° I° según norma DIN 7504-N, 3,9 x 16 o mediante remaches de A° I° comenzando siempre a 5 cm. del refuerzo.

- Características del material: RAU-PVC 1406/1302
Densidad aproximadamente 1,45 g/cm³ (DIN 53479)
Temperatura de reblandecimiento Vicat min. 78° (DIN en ISO 306, procedimiento B/50)
Coeficiente de dilatación térmica lineal (20°C) aprox. 0,8 x 10⁻⁴ K⁻¹ (DIN 53752)
Estabilidad a la intemperie tras envejecimiento acelerado: tras radiación con 8 GJ/m, la alteración del color no supera el grado 3 de la escala de grises, según DIN en 20105-A03.
- En todos los casos las juntas serán estancas de EPDM, poliamida 6/6 y preparadas para montar doble vidrio hermético.
- El apoyo de la junta interior y exterior debe ser como mínimo de 8 mm. para asegurar la estanqueidad.
- Se asegurará la compatibilidad entre los distintos burletes (de material EPDM), calzos, espumas soporte y las siliconas en contacto con ellas. Se privilegiará la conformación de una “familia” de productos; es decir, que el sistema de burletería y selladores debe componer un conjunto, recurriendo a un sistema de un mismo fabricante; en caso de resultar esto imposible se garantizará y acreditará la perfecta adecuación entre productos agregando la información técnica que se solicite.
- Selladores: los sellados interiores de las juntas de dilatación deberán rellenarse con un producto elástico logrando además una buena aislación termo acústica. Podrá utilizarse una espuma de soporte de poliuretano compatible con el PVC.
El sellado se hará de acuerdo a las normas y procedimientos del fabricante del sellador.
- Herrajes: el contratista deberá proveer en cantidad, calidad y tipo todos los herrajes determinados en los planos y/o planillas, y todos sus mecanismos de accionamiento y movimientos garantizarán una absoluta resistencia mecánica a través del tiempo.
- Precauciones: se deberá evitar el contacto del PVC con materiales bituminosos, productos de limpieza con efecto abrasivo, limpiadores tales como nitrodiluyente, cetonas, esterres, hidrocarburos aromáticos, hidrocarburos clorados
- Colocación: todas las carpinterías deben ser montadas en forma perfectamente a plomo y nivel, en la correcta posición indicada por los planos de arquitectura.

La máxima tolerancia admitida en el montaje de las distintas carpinterías como desviación de los planos vertical y horizontal establecidos será de 3 mm. por cada 4 m. de largo de cada elemento considerado.

La máxima tolerancia admitida de desplazamiento en la alineación entre dos elementos consecutivos en la línea extremo será de 1,5 mm.

Se medirá el vano en ancho y alto y se verificarán sus diagonales controlando los niveles en vertical y horizontal. De no estar en escuadra el vano, se tomará como medida válida la más pequeña tanto en el ancho como en el alto.

Como norma general, serán válidas los criterios a adoptar para cada tipo de carpintería especificada en el ítem 12.1.1. para aluminio haciendo las adecuaciones correspondientes al sistema en PVC.

SISTEMA MANUAL DE APERTURA CON MANDO A DISTANCIA

Las ventanas que tengan apertura sobre el plano de los +2.60 m de altura deberán contemplar la incorporación de un sistema de mando a distancia, según se indica en las planillas de carpinterías. El sistema será de accionamiento manual con palanca o manivela y contará con compases limitadores de aberturas, similar a la marca Newton.

MOSQUITEROS EN PERFIL DE ALUMINIO/PVC

En zonas endémicas se proveerán mosquiteros de acuerdo a lo indicado en planillas de carpinterías. Se confeccionarán de Malla mosquitera metálica tejida con alambre de hierro de alta calidad. Galvanizada, reforzada.

Se colocaran mosquiteros corredizos en aquellas ventanas exteriores que se accionan de la misma manera y mosquiteros corredizos en ventanas banderolas y oscilobatientes.

CARPINTERÍAS EXTERIORES CHAPA CILINDRADA (OJOS DE BUEY)

SUM/SALAS/Deposito : Las carpinterías exteriores del tipo “ojo de buey”, consistente en un paño fijo de figura circular, en sus distintas dimensiones, serán de chapa doblada BWG N° 28, cilindradas para otorgarle la forma según diseño. Se garantizará que el cilindrado sea perfecto, que no registre discontinuidades lineales, ni abolladuras, ni depresiones, ni imperfecciones. Recibirán vidrios DVH, y sus contra-vidrios serán de chapa para pintar, cilindrados de igual manera que el marco. Se entregarán en obra con dos manos de pintura anti-óxido por soplete dada en taller.

CARPINTERIAS EXTERIORES (MARCO CHAPA / HOJA DOBLE CHAPA)

PUERTAS SALAS (HACIA PÉRGOLA): Las puertas de salidas de las Salas hacia su expansión exterior posterior, serán de marco y hoja de chapa doble decapada, doblada, según lo establece la documentación gráfica de ante-proyecto. Marco chapa BWG N°16, doble contacto. Hoja doble chapa BWG N° 18, con relleno inyección poliuretano expandido ignífugo clase cero; doble contacto, espesor total 44mm. Incluye raja vidriada con doble vidrio hermético (DVH) compuesta de dos vidrios laminados con separación mínima según espesor. Herrajes de accionamiento tres pomelas de 110mm; herrajes de seguridad doble balancín tipo “Sanatorio” con cerradura de seguridad, con roseta.

Hoja de 50mm de espesor en chapa doblada acero F24 BWG16 en ambas caras, doble contacto. Relleno de lana mineral densidad mínima 80Kg/m³. PF60, certificada. Terminación pintura ignífuga tipo *Revesta315* o similar 600 micrones de espesor. Se entregarán en obra con dos manos de pintura antióxido aplicado a pincel o soplete dada en taller.

Puertas cocina y salas (hacia patios de servicio y expansiones): Ídem anterior.

PATIO DE SERVICIO (nicho): Puertas (4 hojas) de marco y dos hojas chapa doblada doble decapada BWG N°18, doble contacto. Hojas de chapa simple con bastidor perimetral, refuerzos transversales tipo cajón (en posición superior, intermedios cada 80cm 50x50x5mm e inferior. Herrajes de accionamiento tres pomelas de 110 mm de hierro para pintar por hoja; herrajes de seguridad medio balancín al exterior, con pasador inferior/superior; con dobles ojales para candado.

CARPINTERIAS EXTERIORES MIXTAS (MARCO CHAPA / HOJA MADERA)

PUERTA SALAS (HACIA GALERÍA): Puertas dobles de hojas desiguales, mixtas, de chapa y madera. Se trata de puertas de acceso a salas u otras, situadas en galerías o pasillos, expuestas a la intemperie.

Todas las piezas que constituyen la carpintería mixta (chapa doblada doble decapada y madera), se ejecutarán de acuerdo a planos, planos de detalle, planillas de carpintería, las especificaciones técnicas generales y particulares, complementándose con la propuesta técnica del oferente, con los planos de taller a ejecutar dentro de la documentación de Proyecto Ejecutivo, y las directivas que imparta la Dirección e Inspección de obra durante la vista a taller o en la etapa de construcción.-

Se utilizarán en su ejecución maderas sanas, perfectas, del tipo y medidas detalladas en los planos, las que se trabajarán, según las reglas del arte, al igual que las chapas, cantoneras, contra-vidrios, etc.

Los marcos metálicos se realizarán en chapa doble decapada plegada DWG N° 16 con terminación en taller de dos manos de pintura anticorrosiva aplicadas a pincel o soplete, utilizándose además todos los materiales, accesorios, herrajes y dispositivos que se prevén en el proyecto.

Hojas constarán de un núcleo reticulado macizo, una chapa de terciado ambas caras de cedro y cantoneras macizas en todo el perímetro del mismo material, espesor placa 45mm mínimo. El núcleo estará formado por un bastidor cuyos largueros y transversales unidos a caja y espiga tendrán un ancho mínimo de 7cm. Contendrá un reticulado de varillas de pino de 6 mm de espesor y un ancho adecuado al espesor de la puerta y se cruzarán a media madera.

Los cuadros que forma el reticulado tendrán como máximo una dimensión de 50mm de eje a eje. el reticulado estará en un mismo plano con respecto al bastidor para poder recibir la chapa terciada, la que una vez pegada no podrá presentar ninguna ondulación, vale decir que será perfectamente lisa al tacto y a la vista. En el espesor correspondiente y en todo su perímetro se encolará la cantonera maciza, con un espesor visto de 1cm, como máximo. El terciado será de 4mm de espesor mínimo de primera calidad s/indicaciones en planos y planillas. Incluye paño o raja vidriada ídem anterior. En los terciados se podrán utilizar otras maderas según zona, siempre y cuando estén aprobadas en la oferta o sean aceptadas por la Dirección e Inspección de Obra

Los herrajes serán de bronce o bronce platil, de acuerdo a las especificaciones de planos y planillas, pero –en general, en caso de omisión– se especifican tres pomelas de 110mm, tomadas con tres tornillos, doble balancín tipo “Sanatorio”, con bocallave en caso que corresponda. Barral anti-pánico.

En la parte inferior de la hoja, en su cara externa, llevarán un chapón de acero inoxidable de 40 cm de altura, por todo el ancho de hojas. Se requiere uso de bota-aguas, y se protegerán especialmente el canto inferior de la hoja.

Toda otra carpintería de esta materialidad, que –sin estar aquí descripta– se encuentre incluida en la documentación gráfica (planos, planillas, etc.), las cuales se encuadrarán en los tipos aquí descriptos, respondiendo a las calidades y características especificadas en este apartado; es decir, se diseñarán y resolverán en analogía a lo aquí detallado.

7.1 CARPINTERÍAS INTERIORES

CARPINTERÍAS INTERIORES MIXTAS: CHAPA - MADERA

- 1º SALAS (PUERTAS PLEGADIZAS CONEXIÓN SALAS):** Hojas plegadizas, desplazables y rebatibles. Marco chapa doble decapada, doblada BWG N° 16; herrajes de accionamiento: con guía superior riel tipo “Roma” (tipo Art. 350 o 351, compuesto por un riel superior en planchuela trafilada, guía U 21 inferior en acero inoxidable o aluminio epoxi blanco, carro cabecero estampado, rollete cabecero, bisagras centrales), y accesorios (pasadores, batientes, topes, guías, etc.). Hojas: puertas placa (4), espesor 2” (dos pulgadas), con bastidor de madera maciza, relleno celulósico dispuesto en celdas tipo “nido de abeja” o de celdas de fibratex o similar; con ambas caras emplacadas en MDF (9mm); con sus cantos y hojas enchapadas en cedro, o similar con chapas de madera natural según zona, para pintar. Cada cara incorporará una placa revestida en material de pizarrón, y un sector revestido en corcho. Herrajes de cierre: doble balancín tipo “Sanatorio”.

2º GOBIERNO-ADMINISTRACIÓN; COCINA-DEPÓSITO SUM (PUERTAS PLACA): Marco chapa doblada doble decapada, BWG N° 16. Las hojas constarán de un núcleo reticulado macizo, una chapa de terciado ambas caras Guatambú o cedro o similar, y cantoneras macizas en todo el perímetro ídem terciado, espesor placa 45mm mínimo, para pintar. El núcleo estará formado por un bastidor cuyos largueros y transversales unidos a caja y espiga tendrán un ancho mínimo de 7cm. Contendrá un reticulado de varillas de pino de 6 mm de espesor y un ancho adecuado al espesor de la puerta y se cruzarán a media madera. Los cuadros que forma el reticulado tendrán como máximo una dimensión de 50mm de eje a eje; el reticulado estará en un mismo plano con respecto al bastidor para poder recibir la chapa terciada, la que una vez pegada no podrá presentar ninguna ondulación, vale decir que será perfectamente lisa al tacto y a la vista. En el espesor correspondiente y en todo su perímetro se encolará la cantonera maciza, con un espesor visto de 1cm, como máximo. El terciado será de 4mm de espesor mínimo de primera calidad s/indicaciones en planos y planillas.

Opción: hojas puertas placa, espesor 2" (dos pulgadas), con bastidor de madera maciza, relleno celulósico dispuesto en celdas tipo "nido de abeja" o de celdas de fibratex o similar; con ambas caras emplacadas en MDF (9mm); con sus cantos y hojas enchapadas con chapas de madera natural según zona, en Guatambú o cedro, o similar, para pintar.

Cada cara, en cualquiera de las dos opciones, incorporará una placa revestida en material de pizarrón, y un sector revestido en corcho.

Los herrajes serán de bronce platil, de acuerdo a las especificaciones de planos y planillas. Como criterio general se especifican tres pomelas de 110mm, doble balancín tipo "Sanatorio", con bocallave en caso que corresponda.

3º BAÑO DE DISCAPACITADO (PUERTA PLACA): Marco chapa doblada doble decapada, BWG N° 16. Hoja: puerta placa ídem anterior. Herrajes: bronce platil; 3 pomelas 110mm; interior tendrá barral anti-pánico, y medio balancín tipo "Sanatorio" exterior.

Toda otra carpintería de esta materialidad, que –sin estar aquí descrita– se encuentre incluida en la documentación gráfica (planos, planillas, etc.), las cuales se encuadrarán en los tipos aquí descriptos, respondiendo a las calidades y características especificadas en este apartado; es decir, se diseñarán y resolverán en analogía a lo aquí detallado.

ALUMINIO / PUERTAS PLACAS MADERA

Tipo tabique de aluminio: (a) Paños fijos: marco aluminio, con aleta lateral; armado de marco a 45 ° con escuadras de tracción, vidrio fijo laminado (6mm + 6mm). Puerta de abrir: marco armado a 45°; sistema de hermeticidad doble contacto con burletes de caucho EPDM; herrajes de accionamiento: bisagra laterales; herrajes de seguridad: cerradura de abrir, con doble balancín tipo "Sanatorio", bronce platil. (b)Hoja: Puerta placa doble contacto, espesor 2" (dos pulgadas), con bastidor de madera maciza, relleno celulósico dispuesto en celdas tipo "nido de abeja" o de celdas de fibratex o similar; con ambas caras emplacadas en MDF (9mm); con sus cantos y hojas enchapadas en madera natural estratificada tipo "Lerix" o cedro, o similar con chapas de madera natural según zona; incluyen paño vidriado, con vidrio laminado 3+3 con contra-vidrios de madera ídem hoja.

Herrajes de accionamiento tres pomelas doble contacto 110mm con tres tornillos; herrajes de seguridad: doble balancín tipo sanatorio con cerradura con roseta; todo en bronce o bronce platil.

Puerta: Hoja placa de 50 mm de espesor, de abrir doble contacto, bastidor en pino Paraná, relleno "nido de abeja" en madera; ambas caras en terciado 4mm de cedro enchapado en madera a definir. Cantonera perimetral en madera (ídem al enchapado) 15mm. Herrajes ídem anterior.

PUERTAS EN RETRETES NIÑOS/AS EN SANITARIOS DE SALAS:

Marco corto aluminio de aleación 6063 T6, bisagra en aluminio del alto total de la puerta. Los paneles y puertas placas son de 45 mm de espesor, enchapados en ambas caras a alta temperatura con laminado plástico melamínico textura, terminación mate; colores a definir. Tirador en bronce platil y retén;

conforme a lo indicado en la documentación gráfica. El diseño se ajustará a la condición de arrime de la mesada de granito gris mara a efectos de asegurar el perfecto ajuste y evitar recortes en la mesada.

HERRERÍAS

Se incluyen en este rubro las rejas fijas y de abrir, barandas y pasamanos. Se ejecutarán en un todo de acuerdo a la documentación gráfica y escrita que compone este anteproyecto.

Los hierros serán perfectos, nuevos y de buena calidad, las uniones se soldarán en forma compacta y prolija ya sea por soldadura autógena o eléctrica, eliminando totalmente todo resto de escoria y protuberancias.

Los trabajos incluidos, consisten en la ejecución completa, la provisión y la colocación o montaje de todos los componentes que integran el rubro Herrería, según tipos, cantidades y especificaciones particulares que se indican en los planos y planillas correspondientes.

El total de las estructuras que constituyen las herrerías, se ejecutarán según las reglas del arte, presentarán uniones y soldaduras prolijas entre sus elementos, y facilitarán que su incorporación a las estructuras y cerramientos brinde óptimas condiciones de seguridad y prolijidad.

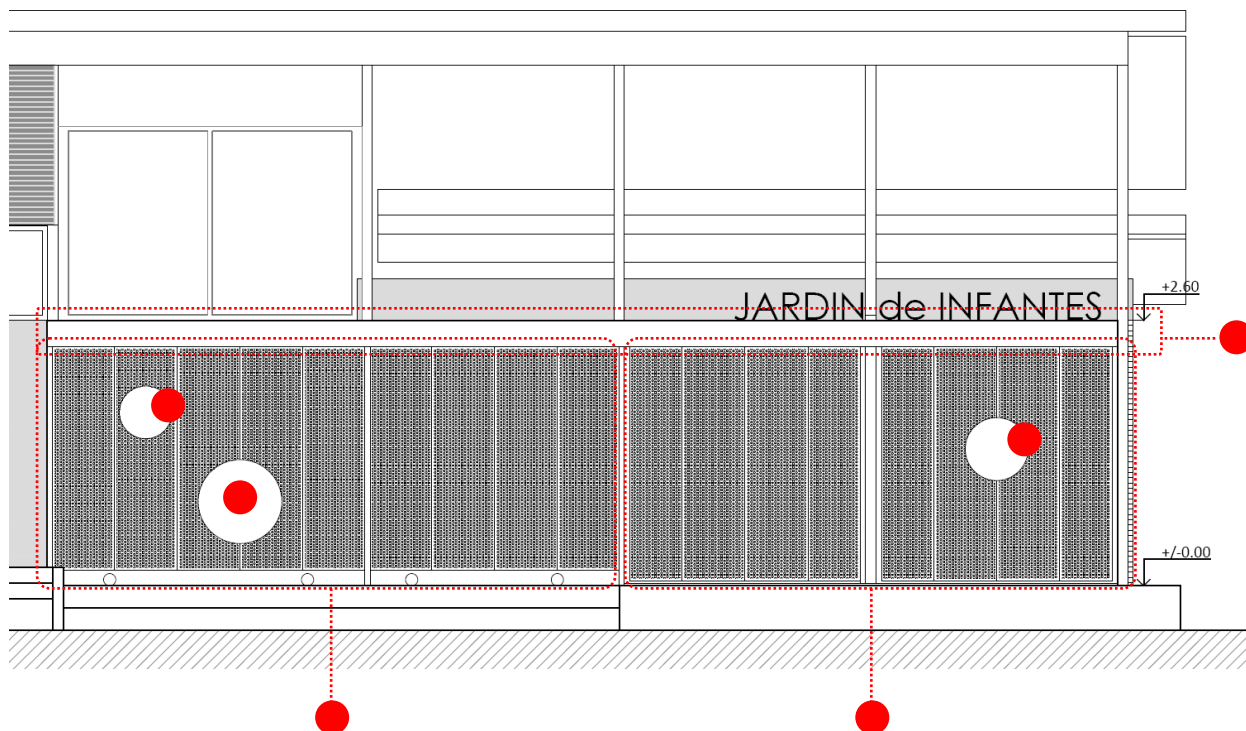
Si bien se ejecutarán de acuerdo con los planos de conjunto y de detalles y planillas especiales que aquí se anexan, se señala que, durante la ejecución de los trabajos, el Contratista deberá presentar planos de taller y de montaje, y se sujetará a las órdenes y directivas que le imparta la Dirección e Inspección de Obra. A estas herrerías se aplicará anti-óxido en taller. Las uniones serán soldadas de modo adecuado, esmeriladas o amoladas y masilladas de manera tal que su terminación sea prolija.

Bajo ningún aspecto se aceptarán la presencia de rebabas, desprolijidades o engrosamientos indebidos de las soldaduras, resaltos o abolladuras, o toda otra imperfección que a juicio de la Dirección e Inspección de Obra habilite su rechazo.

Todos los marcos se fijarán a los cerramientos por medio de grapas metálicas de 5 mm de espesor, o mediante los dispositivos de fijación que se diseñe, conforme al sistema constructivo de la propuesta, distanciado entre sí 70 cm como máximo a los efectos de garantizar su solidez.

En líneas generales responden los siguientes tipos:

PORTÓN CORREDIZO CON REJA DE HOJAS FIJAS:



(1) Hoja corrediza:(Hoja única en Prototipos ABIERTOS Y COMPACTOS, dos hojas en prototipos nieve): Hoja de bastidor de tubo estructural de 100mm x 100mm, de espesor o calibre adecuado, (o marco de perfiles ángulos T de 2½" x ¼", y planchuelas 1" x 3/16" y 2" x 3/16"), con paños chapa micro-perforada espesor 1,2 mm (calibre 18). El sistema de accionamiento será corredizo, apoyado sobre rodamientos inferiores de acero con rulemán que corre sobre guía de acero inoxidable en V embutida en piso, y guía superior, con rulemanes de estabilización en un todo de acuerdo a la documentación gráfica. El oferente deberá dimensionar esos rodamientos de acuerdo a peso y previendo el uso intensivo. Asimismo deberá presentar la ingeniería de detalle en relación al encuentro con el cerramiento del SUM y cerradura.

(2) Paños fijos (Prototipos ABIERTOS Y COMPACTOS): Bastidor perimetral de tubo estructural de 100mmx100mm, de espesor o calibre y un cierre de chapa micro-perforada ídem hoja corrediza.

(3) Dintel: de sección rectangular, se extenderá desde el borde superior de las hojas hasta la altura de antepecho superior (+2.60), ocultando los rieles superiores de las hojas corredizas y servirá de apoyo de la leyenda institucional "JARDIN DE INFANTES"

(4) Círculos de chapa sin perforar: Se ubicarán respetando la modulación de bastidores siguiendo el plano de Planilla de carpinterías. Serán de chapa lisa calibre 16 y vinculados a la chapa con soldaduras tipo "botón" del lado interior.

REJAS - REJILLAS - NARICES DE ESCALONES - INSERTOS - AJUSTES.

En todos los casos que corresponda, en cuanto esté especialmente graficado en la documentación gráfica, o porque la misma construcción lo requiera a efectos de la correcta terminación, ajuste y acabado, se deberán incorporar todas las rejas, rejillas, narices de escalones, insertos o ajustes, siguiendo estrictamente los lineamientos de diseño de estas rejas.

CAJAS DE PROTECCIÓN PARA UNIDADES EXTERIORES DE A/A .

La cotización de este ítem contempla la ejecución de los dispositivos para protección de unidades externas de aire acondicionado. Se realizarán respetando las distancias y requerimientos de ventilación de las unidades indicadas por el fabricante, y a la vez previendo posibles accidentes por parte de los niños.

8 SUSTRATOS PARA COLOCACIÓN DE PISOS

Como norma general, el sustrato para colocación de pisos será resuelto in situ, mediante obra húmeda, con un contrapiso de hormigón simple u hormigón alveolar o espumígeno y carpeta, con dosificación expresada en el cuadro de morteros o de acuerdo a lo indicados por el fabricante del aditivo a agregar, y de acuerdo al piso o solado que ha de recibir.

Sobre esa carpeta se extenderá una capa niveladora o se colocará el solado u otro recurriendo a mezclas adhesivas.

8.1 CONTRAPISOS

Nota: La memoria técnica especificará las tareas particulares a realizar en cada caso. No obstante, como criterio general se contemplará la realización de contrapisos, a efectos de realizar el tendido de cañerías para calefacción por radiadores, la cual bajo ningún concepto podrá ser aérea.

En su acabado, los contrapisos deberán estar perfectamente nivelados. El tamaño o granulometría de los cascotes u otros agregados gruesos será de acuerdo a los espesores a llenar, recurriendo a los dosajes especificados en el Cuadro de Morteros y Hormigones.

Los espesores de los contrapisos surgirán de los planos de detalle y de la conformación del sistema constructivo adoptado. Como norma general, se establece el siguiente criterio: (1) Sobre platea de hormigón armado (bajo pisos o solados o alisado de cemento): se aceptará en hormigón pobre de cascotes, con aglomerante de cal hidráulica reforzado con cemento (siempre que no esté en contactos con hierros), y

su espesor será aproximadamente de 0,08 m. (2) Sobre terreno natural (en conformación de rampas o explanadas exteriores de acceso, en espacios exteriores, etc.): se procederá al decapado superficial (retirar la capa de suelo vegetal no menos de 30cm), corrección del tenor de humedad mediante el agregado de cal hidráulica si correspondiera, relleno con suelos seleccionados debidamente compactados (en capas de 20cm, regando y apisonando hasta obtener un sub-rasante adecuado), y sobre el mismo colocar una armadura de repartición (malla electro-soldada tipo *Sima* Q188, o similar, con alambres Ø6mm en una cuadrícula de 15cm x 15cm) sobre la cual se colocará un hormigón Clase H-15, cuyo aglomerante será compuesto exclusivamente por cemento portland, de un espesor mínimo de 12 cm. Se podrán recurrir también a hormigones de concreto celular liviano, que puede ser bombeado hasta cada local; en cuyo caso deberá evitarse muy especialmente el tránsito hasta su total fragüe. Y, en general, salvo indicación en contrario, se requiere que este hormigón alcance una resistencia a la compresión: 12 Kg/ cm²

8.2 CARPETAS

Sobre el contrapiso se ejecutará una capa de concreto formada por una parte de cemento y tres partes de arena (1:3 cemento/arena), de 2 cm. de espesor. La mezcla de cemento se amasará con la mínima cantidad de agua y una vez extendido sobre el contrapiso; ésta será comprimida y alisada hasta que el agua comience a fluir sobre la superficie. Una vez nivelada y alisada, y cuando ésta haya obtenido la resistencia necesaria, se acabará de alisar con cemento puro, con frataz. Luego de 6 horas de ejecutado el manto, se le regará abundantemente y se lo cubrirá con arena formando una capa para conservarlo húmedo.

En caso de utilizarse contrapiso de concreto celular bombeado, se podrá realizar la carpeta en el mismo material aumentando la cantidad de cemento para lograr mayor dureza y resistencia.

En caso que se trate de pisos cementicios, sea del tipo rodillado, ferro-cementado (con alisado mecánico), o “peinado” (o barrido o escobillado, o rayado) antideslizante, esta carpeta deberá conformar una monocapa con dicho piso.

En todos los casos, previo a la ejecución de la carpeta se inspeccionará el contrapiso para detectar la presencia de restos orgánicos o yeso.

8.3 VEREDAS PERIMETRALES

A fin de proteger las fundaciones del ingreso de humedad, se ejecutarán contrapisos en la totalidad del perímetro del edificio. En aquellos sectores donde no exista otro solado, y aún cuando no se encuentre indicado en planos, se ejecutarán veredas perimetrales de 60 cm de ancho como mínimo, con pendiente del 2% hacia el terreno natural, terminación cemento rodillado.

Las veredas perimetrales, presentarán un desnivel mínimo de 8 cm respecto del nivel de platea, a efectos de evitar el ingreso de agua, tal como se señala y detalla en el punto “ajustes de niveles exteriores en relación al proyecto original”.

8.4 JUNTAS DE DILATACIÓN

Esta tarea involucra al piso, en sus aspectos aparentes y de terminación superficial, pero debe atravesar todo el componente, incluido el contrapiso. La ubicación precisa de estas juntas se determinará en la documentación del Proyecto Ejecutivo, cuidando con establecer una modulación tal que coincida con los cortes de los distintos solados y pisos, de manera que no sólo cumplan una función constructiva sino que también debe presentar un aspecto estético adecuado.

Como criterio general habrá siempre una junta cuando se trate del contacto de distintos materiales; y, como criterio particular, se establecerán juntas distribuidas perimetral, longitudinal y transversalmente, conformando paños que en ningún caso excederán 6,00m². De todos modos, se insiste en señalar que la disposición de estas juntas debe contemplar el aspecto estético tanto como en funcional, y ajustarse a la modulación requerida, por lo cual el Contratista, en su documentación de proyecto ejecutivo, presentará paño de pisos y solados graficando la distribución y conformación de las juntas.

Estas juntas se dimensionarán de acuerdo al coeficiente de dilatación del material, al diferencial de temperatura (amplitud térmica) y la mayor longitud del tramo, siendo la junta mínima admisible de 1cm en contrapiso y 5mm en el solado.

En general, tendrán un material compresible (polistireno expandido) de relleno o apoyo, y se rellenarán en su parte superior con selladores poliuretánico del tipo *Sikaflex 221*, o *Sikasil 728 SL* (sellador de silicona neutra auto-nivelante, mono-componente, de bajo módulo de elasticidad, para sellado de juntas en pavimentos de hormigón de acuerdo a la norma ASTM D-5893), o *Sikaflex-11 FC Plus*, o *Sika Igas-Tira*, o similares, de primera calidad y marcas reconocidas. El tipo de sellador se adecuará a la sollicitación y al color requerido, quedando a solo juicio de la Dirección e Inspección de Obra su determinación.

Estas juntas resultan importantes en el caso de los pisos o soldados de bajo galería, pero afectan fundamentalmente a los pisos que componen el acondicionamiento de los espacios exteriores.

9 CIELORRASOS

Como criterio general, y a excepción de los locales húmedos y otros locales específicos indicados en planos (y prototipos de nieve), los locales interiores no llevarán cielorraso, siendo la terminación interior de las cubiertas aquella dada por la cara inferior del panel “sándwich” conforme se ha especificado en el ítem CUBIERTAS.

A tal fin se deberá prestar especial atención al acabo prolijo de esos componentes, atendiendo especialmente al sistema de colocación de artefactos de iluminación, a la altura que corresponda, según lo especifican los planos y demás piezas gráficas que componen esta documentación.

No obstante ello, y en caso que las propuestas técnicas impliquen la adopción de cielorrasos suspendidos (ya sea en virtud de la adopción de otra solución de cubierta, ya sea por la adopción de alternativas estructurales que demanden la incorporación de cielorrasos suspendido, ya sea por tratarse de prototipos para nieve donde la cubierta contempla cielorrasos suspendidos en salas, entre otros) se adoptarán (y computarán) indefectiblemente cielorrasos de placa de yeso según se describe a continuación.

BAJO NINGUNA CIRCUNSTANCIA SE PERMITIRÁN CIELORRASOS CON ESTRUCTURA METÁLICA A LA VISTA PARA PLACAS DESMONTABLES.

ASIMISMO SE DEJA EXPRESA CONSTANCIA QUE EN LAS SALAS Y TALLERES DEBERAN RESEPETARSE LAS ALTURAS DEFINIDAS EN LA NORMATIVA DE ARQUITECTURA ESCOLAR (3.00m EN CIELORRASOS PLANOS, 2.60m EN EL PUNTO MAS BAJO DE UN CIELORRASO INCLINADO).

El oferente deberá desarrollar todos los detalles necesarios para hacer comprensible los alcances de su propuesta, y la adecuación al sistema constructivo adoptado.

Posteriormente, una vez contratada la obra, el Contratista deberá confeccionar el Proyecto Ejecutivo, incorporando un plano de cielorrasos, en escala adecuada, indicando la interferencia con los otros subsistemas, atendiendo en especial la distribución de artefactos de iluminación. Esta documentación deberá ser conformada por la Dirección e Inspección de Obra.

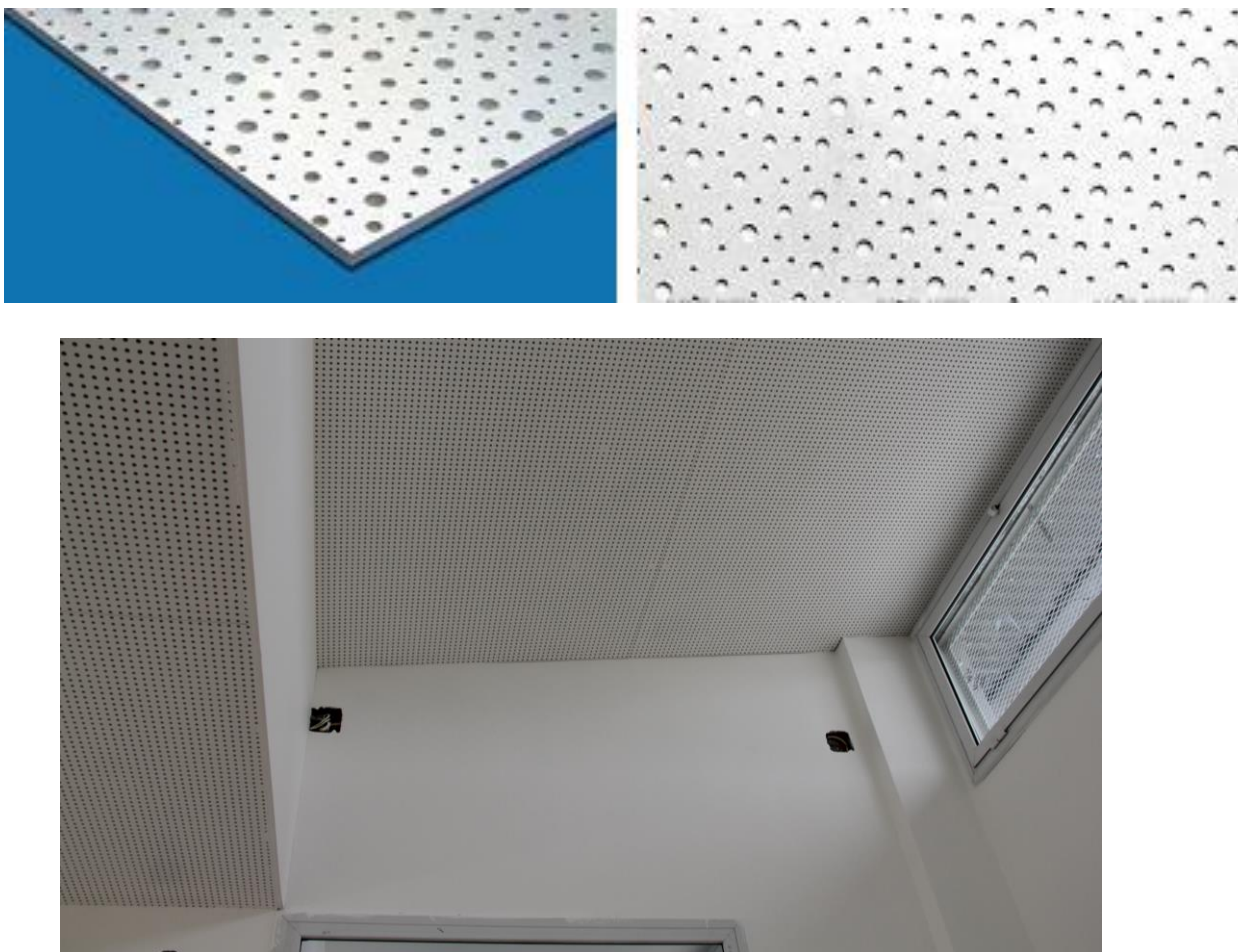
En la etapa de construcción el Contratista ejecutará todos los trabajos para la perfecta terminación de los cielorrasos, cualquiera que sea su tipo o materialidad, de acuerdo a los planos aprobados y a estas especificaciones, con ajuste a los requerimientos del sistema constructivo propuesto, desarrollando su montaje conforme las necesidades de la construcción, con estricto cumplimiento de las reglas de arte.

El Contratista será exclusivamente responsable de los gastos que se originen en caso de rechazarse trabajos realizados sin dicha aprobación. Debe tener especial cuidado en la solución de todos los encuentros y cielorrasos propiamente dichos con elementos que se incorporan al mismo (parlantes, difusores, inyectores, artefactos de iluminación, carpinterías, perfilierías, etc.).

9.1 CIELORRASO SUSPENDIDO DE PLACA DE ROCA DE YESO ACÚSTICO

Nota: Este ítem incluye los cielorrasos de la totalidad de salas, taller y SUM, de aquellas propuestas con cielorraso suspendido, o bien que estén indicados explícitamente en planos.

Se colocarán cielorrasos suspendido placa de roca de yeso acústico del tipo “Knauf” *Cleaneo Akustik Aleatoria Plus 8/15/20R* o similar, consistente en placa de yeso, con agregado de zeolita deshidratada y velo de fibra acústica standard aplicado en su cara posterior, perforada aleatoriamente (de diámetro variable de 8 mm, 15 mm, 20 mm), de lado a lado, en toda su extensión, presentando propiedades fonoabsorbente, reductoras de la reverberación y purificadora del aire. Se colocará con junta tomada a tope, y respetará rigurosamente las directivas del fabricante en lo relacionado con la ejecución de su estructura, distribuyendo los elementos de sustentación a una distancia que eviten alabeos o deformaciones, garantizando su impecable nivelación, de manera que la colocación de las placas responda a los parámetros de calidad adecuados, recurriendo a los complementos de terminación (cintas, masillas, etc.) que prevé el sistema. Se adjunta imagen y hoja técnica ilustrativa



9.2 CIELORRASO DE PLACA DE ROCA DE YESO ESTÁNDAR

Este ítem incluye los cielorrasos suspendidos de las circulaciones y sanitarios y todo otros sector que se indique en los planos.

En los cielorrasos a ejecutar se proveerán y colocarán placas macizas de roca de yeso bihidratado de 1.22 x 2.44 m, revestidas en papel de celulosa especial sobre ambas caras, de 12.5 mm de espesor, para junta tomada, tipo “Knauf” o equivalente. Para el armado se construirá un entramado de perfiles metálicos de soleras y montantes de 70 y 69 mm. respectivamente, a los que se atornillarán las placas de roca de yeso con tornillos autorroscantes N° 2 para chapa. Los montantes se colocarán separados cada 0,40 m como máximo.

Para sujetar la estructura y reforzarla se colocan montantes o soleras en sentido transversal a ésta, actuando como vigas maestras.

Los perfiles metálicos estructurales se dispondrán cada 1.20 m y las montantes cada 33 cm, unidos por tornillos tipo "Parker". Toda la estructura se terminará con una solera perimetral que se unirá a los muros mediante tornillos y tarugos "Fisher" o equivalentes.

Las placas llevarán tornillos de fijación a la estructura cada 20 cm y nunca a menos de 15 mm de los bordes del tablero con tornillos tipos "Parker", autorroscantes. Las juntas se tomarán con cinta de celulosa de 5 cm de ancho, con colocación previa de masilla especial, para cubrir la depresión lateral de las placas y la producida por la colocación de los tornillos y la propia junta.

Donde fuera necesario, se colocarán travesaños estructurales a modo de refuerzo, como es el caso del anclaje de los artefactos de iluminación y otros.

Se deja establecido que salvo casos indispensables debidamente comprobados, no podrán quedar a la vista clavos, tornillos u otros elementos de fijación. Para el adecuado acceso a las instalaciones, el oferente deberá prever módulos, paneles o franjas desmontables en los lugares donde resulte conveniente en su propuesta, o donde oportunamente se lo indique la Dirección e Inspección de obra.

9.3 CIELORRASO DE PLACA DE ROCA DE YESO IGNÍFUGA

Se aplicará en cocina y salas de calderas o recintos que alojen equipamiento con altas emisiones de calor Placa de yeso especialmente indicada para aumentar la resistencia al fuego en ambientes de cualquier tipo. Serán placas de yeso con núcleo de yeso reforzado con fibra de vidrio y sus caras revestidas con cartón.

En todos los casos, las estructuras de los cielorrasos se deberán materializar con perfiles de acero galvanizado fabricados y certificados bajo Norma IRAM IAS U 500-243.

10 REVESTIMIENTO

10.1 CERÁMICO BLANCO ESMALTADO BRILLANTE

Se utilizarán cerámicos de primera calidad, tipo San Lorenzo o similar, junta tomada con pastina blanca y de acuerdo con los datos de planillas de locales. Se utilizará pegamento especial tipo Klaukol o superior calidad.

El pegamento será distribuido uniformemente con llana dentada evitando que queden vacíos o huecos luego de la colocación. Se prestará especial atención a la ejecución de cortes utilizando los elementos adecuados. La mezcla adhesiva deberá llegar a la obra con sus envases originales de fábrica, almacenándola según instrucción de la misma.

Hecha la aplicación del adhesivo se ejecutara el revestimiento colocando las piezas en posición y presionando hasta lograr el contacto adecuado de estas con la mezcla adhesiva, pudiendo comprobarse si se lo logra levantando la pieza colocada, debiendo quedar mezcla adhesiva tanto en toda la superficie del cerámico como del jaharro sobre el que se lo coloca.

Los cerámicos se dispondrán en junta recta a tope debiéndose empastinar y repasar con pastina del mismo color de las piezas, cuidando de lograr una perfecta penetración y retirando el material sobrante con estopa seca o estopa humedecida.

Las superficies revestidas deberán ser planas y uniformes, cuidándose la verticalidad y horizontalidad de las juntas, tanto en los encuentros de los ángulos como en las mochetas. Cuando las piezas una vez colocadas, suenen a hueco, se retiraran y colocaran nuevamente.

A fin de determinar los niveles de las hiladas se ejecutara una primera columna de arriba abajo, tomando como punto de partida los cabezales de marcos, muebles de cocina, antepechos de ventanas, etc. según corresponda; teniendo en cuenta la coincidencia de juntas o ejes de cerámicos con los ejes de piletas, canillas, duchas y accesorios en general.

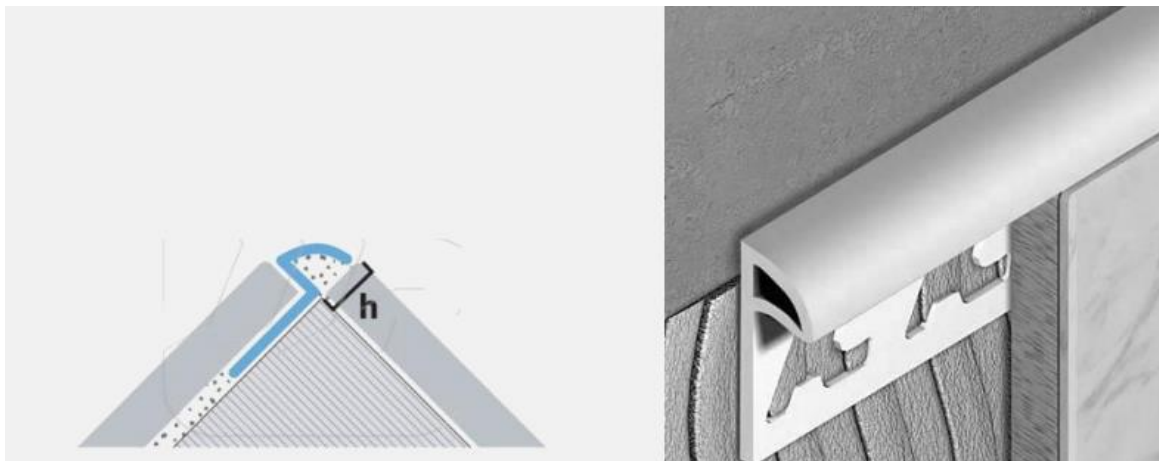
El resto de las hiladas se podrán trabajar de abajo hacia arriba, tomando como referencia las juntas horizontales de las columnas, de tal modo que los cortes horizontales necesarios se produzcan en las hiladas en contacto con el zócalo y en el remate se coloquen cerámicos completos.

El encuentro con bocas de luz, tomas, marcos, canillas, etc. se obtendrán por rebajes o calados, no admitiéndose cortes para completar una pieza.

10.2 GUARDACANTOS DE ALUMINIO

Se deberán prever guardacantos de aluminio en la totalidad de revestimientos cerámicos (tanto para delimitar paños como para proteger aristas y esquinas). Los ángulos serán redondeados para seguridad de los niños.

Alternativamente, los oferentes podrán cotizar guardacantos de PVC de primera calidad.



11 PISOS / SOLADOS / ZÓCALOS / SOLIAS – UMBRALES

Los trabajos especificados en este capítulo comprenden la provisión, ejecución y/o montaje de todos los solados, indicados en la planilla de locales y planos respectivos, generales y de detalle.

Todos los elementos serán colocados por personal muy competente. Antes de su comienzo se deberá solicitar a la Inspección la aprobación de los despieces, particularmente en el caso que los Planos de Detalle del Contratista, previamente aprobados, requirieran modificaciones.

El corte de las piezas será irreprochable, especialmente en ángulos de encuentro. El Contratista deberá incluir en los precios toda incidencia referida a la selección de las diferentes piezas del solado como así también las terminaciones sin lugar a reclamo de adicional alguno. Tal el caso de cortes a máquina o todo tipo de trabajo y/o materiales y elementos necesarios para el ajuste de las colocaciones.

Los pisos presentarán superficies dispuestas según la pendiente que corresponda y alineaciones y niveles de acuerdo a lo que indiquen los planos correspondientes y la Inspección de Obra. En caso de no utilizar el piso especificado y optar por un equivalente o en el caso de que el espesor sea diferente, el contratista deberá tener en cuenta el nivel de carpeta necesario para lograr el N.P.T. requerido.

Los que se construyan con baldosas, mosaicos, etc., de forma variada responderán a lo indicado en cada caso en la planilla de locales, o en los planos de detalles respectivos, debiendo el Contratista ejecutar muestras de los mismos cuando la Inspección de Obra lo juzgue necesario.

En los locales principales, en que fuera necesario ubicar tapas de inspección, estas se construirán de exprofeso de tamaño igual a uno o varios mosaicos y se colocarán reemplazando a estos, de forma que no sea necesario colocar piezas cortadas.

En los baños, cocinas, etc., donde se deban colocar piletas de patio, desagües, etc., con rejillas o tapas, que no coincidan con el tamaño de los mosaicos, se las ubicará en coincidencia con dos juntas, y el espacio restante se cubrirá con piezas cortadas a máquina. Queda estrictamente prohibida la utilización de piezas cortadas en forma manual.

Todas las piezas de solados, deberán llegar a obra y ser colocadas en perfectas condiciones, en piezas enteras, sin defectos o escolladuras y conservarse en esas condiciones hasta la entrega de la obra, a cuyos efectos el Contratista arbitrará los medios de protección necesarios, tales como el embolsado de las piezas o la utilización de lonas o filtros adecuados.

El Contratista deberá proveer, colocar, pulir, lustrar, etc., cuando corresponda los materiales especificados, los cuáles serán de la mejor calidad y presentarán un aspecto uniforme de color y textura.

En todos los casos las piezas del solado propiamente dicho penetrarán debajo de los zócalos, salvo expresa indicación en contrario.

Nota: Para visualizar la ubicación de cada tipo de solado descrito a continuación, ver Memoria de Arquitectura para cada variante del prototipo

11.1 MOSAICO GRANÍTICO

Provisión y colocación de los solados y zócalos graníticos. La colocación será con junta cerrada, recta. Color según lo especificado en la documentación gráfica, con especial atención a lo establecido en la planilla de locales, y a estas especificaciones. Deberán cumplir con la norma IRAM 11563.

Los mosaicos serán elaborados en base a cemento blanco, con grano fino (1 a 4 mm), homogéneos, de coloración blanquecina; y todas las piezas serán regulares, de dimensiones iguales y perfectamente escuadradas. Se entregarán en obra sin melladuras ni granos saltados, ni otras imperfecciones.

Antes de colocarlos se verificará que todas las piezas sean de una misma partida.

Además se cuidará que durante la descarga y acarreo en obra no sufra golpes que se astillen o mellen sus aristas, ni que se produzcan rayaduras. La Dirección e Inspección de Obra rechazará toda colocación que incluya piezas defectuosas exigiendo su reemplazo.

Se verificarán escuadras y niveles, y se definirán las líneas o puntos de arranque de colocación en el plano de pisos y solados que compondrá la documentación de Proyecto Ejecutivo que el Contratista está obligado a realizar durante la obra, y que deberá ser aprobada por la Dirección e Inspección de Obra.

Se deja aquí expresamente establecido que la Dirección e Inspección de Obra podrá exigir que se fijen líneas de arranque de colocación a eje de locales, distribuyendo los cortes simétricamente a ambos lados.

En caso de resultar conveniente, cuando se trate de locales de dimensiones reducidas (sanitarios), se podrá proponer piezas de menor tamaño (20cmx20cm), cuidando siempre dar continuidad a las líneas de piso (por ejemplo, tres piezas de 20x20 deben hacerse coincidir con 2 piezas de 30x30)

Se procederá a humedecer el contrapiso y luego a colocar con mortero de asiento de cal. Inmediatamente antes de la colocación del piso se deberá pintar el revés de los mosaicos con una lechada bien espesa de dos partes de cemento y una parte de agua.

Se colocará en forma prolija y perfectamente nivelada, sin dientes ni sobresaltos, dejando entre mosaico y mosaico una ranura o junta suficiente para que se produzca el posterior colado de la pastina.

La junta entre mosaicos deberá tener 2 mm de ancho y se deberán utilizar espaciadores.

En los casos que correspondan se deberán dejar juntas de dilatación de entre 3 a 5mm de ancho, ubicadas según diseño, previéndolas en la colocación de los pisos, con una profundidad equivalente al espesor de los mosaicos, aserrando hasta 1/3 del espesor del contrapiso. Las juntas se sellarán previa colocación de un material de relleno con un sellador poliuretánico del tipo Sikaflex 221 o equivalente. Se limpiará bien la superficie una vez colocado el piso, para luego echar la pastina bien líquida, extendiéndola repetidas veces hasta tener la seguridad de que todos los vacíos entre juntas fueron llenados. Repetir la operación con una mezcla más consistente.

La pastina deberá ser del mismo tono que los mosaicos y ser conservada herméticamente para evitar él fragüe antes del uso. Se debe preparar la cantidad a utilizar mezclándola bien y dejándola estacionar de 15 a 20 minutos para que el pigmento libere su color. Luego mezclar nuevamente y usarla.

Humedecer frecuentemente el piso durante este periodo, especialmente en el tiempo caluroso para evitar el quemado de la pastina.

Se terminará pulido a piedra fina se realizará a máquina, en los locales interiores, empleando el carburundum de grano grueso y luego se empastinará nuevamente aplicando el carburundum de grano fino. Se repasará con un tapón de arpillera y plomo, con el agregado de sal de limón.

Se lavará nuevamente con abundante agua y una vez seco el piso, se le aplicará una mano de cera virgen diluida en aguarrás, lustrándose con prolijidad.

Se podrá proponer provisión de estos mosaicos en los tipos pulidos o semi-pulidos.

Los mosaicos serán de 30cm x30cm, se completarán los pisos con zócalos del mismo material y color que el mosaico granítico colocado (blanquecinos, de base de cemento blanco, grano fino).

11.2 PISOS VINÍLICOS O LINÓLEO

Se colocará solado en piezas de 50 x50 cm, o 0 30.5 x 30.5 ó rollo, vinílico flexible, homogéneo, compuesto de resinas de PVC, manta de fibra de vidrio, plastificantes, pigmentos y cargas minerales de 3 mm de espesor, o linóleo, tipo Estándar Excelon Rave o Estándar Excelon Imperial Texture de Armstrong, o Absolute Acoustic Uni/Cosmic de Fadamacval, Indelval o similar, de calidad equivalente.

La colocación se adaptará estrictamente a lo especificado por el fabricante, según la marca comercial que se adopte, ajustándose a sus indicaciones en lo que respecta a la preparación de la carpeta o sustrato, a la aplicación de capa niveladora, al tipo de pegamento a utilizar y a las herramientas que han de utilizarse.

Más allá de esta prescripción, como norma general, se ejecutará una carpeta para base de pisos, con un espesor aproximado de 2 cm como mínimo según lo indicado anteriormente.

En principio, la mezcla a emplear se basará en las proporciones del mortero Tipo A (o su equivalente); sin embargo, se ajustará su ejecución a lo que recomiende el fabricante en instalador.

Esa carpeta deberá estar completamente seca, firme, lisa, limpia y dimensionalmente estable antes de proceder a colocar el piso. Ante falta de cualquier otra indicación se requiere que las carpetas deben secar un mínimo de 20 días.

Luego se regularizarán las pequeñas imperfecciones puliendo con piedra o con lija. Antes de colocar el solado ésta deberá ser regularizada con pasta de poliacetato de vinil, cemento y agua según las instrucciones del fabricante. El piso será colocado con adhesivos de contacto a base de policloropreno o a base de poliuretano, siguiendo las instrucciones propias del fabricante. De igual forma se realizará la terminación superior del friso con la pieza correspondiente.

Se requiere mano de obra especializada para la instalación de los pisos.

Una vez definido el sustrato adecuado, se lo debe preparar correctamente cumpliendo los requisitos que establezca el fabricante para que esos sustratos sean aptos para el sistema de instalación de baldosas compuestas de vinilo. Los sustratos deben estar secos, limpios, lisos y sin pintura, barniz, cera, aceites, solventes u otro material extraño.

11.3 PISO DE CEMENTO ALISADO

Pisos cementicios, serán del ferro-cementado (con alisado mecánico), se ejecutarán directamente sobre el contrapiso, con espolvoreado de un endurecedor en base a material de cuarzo, con una carpeta que formará un piso monocapa, con acabado superficial que se determine.

Como procedimiento general, sobre el contrapiso se extenderá una carpeta compuesta por un mortero de una parte cemento en tres de arena (1:3 cemento: arena), de manera homogénea, perfectamente nivelado, haciendo fluir el agua de amasado a la superficie la cual será reglada, alisada con fratazo, se polvorea cemento, y dando el acabado superficial y el color que se determine.

Se terminará con un curador de base acuosa, extendido con rodillo.

11.4 LOSETA GRANÍTICA PARA VEREDAS Y SEMICUBIERTOS

Se colocarán baldosones de vereda 50cm x 50cm o 40 cm x 40cm (del tipo 64 panes), antideslizante, pulidos, de bordes biselados. Se colocarán a junta recta, con una separación adecuada para garantizar que la pastina tenga el cuerpo suficiente.

Se ejecutará una carpeta cementicia que sirve de base de pisos, con un espesor aproximado de 2cm como mínimo, perfectamente nivelada y fratasada, o recurriendo a morteros de asiento en base a cal aérea y cemento para otorgarle hidraulicidad y trabajabilidad. La mezcla a emplear se basará en las proporciones del mortero Tipo A (o su equivalente).

En las carpetas exteriores se formará la contrapendiente con detalle para encauzar agua de lluvia o lavado de piso.

En los casos que el terreno donde se implanta la obra exista vereda, se podrán sustituir estos solados por otros que tengan una terminación igual al de la acera existente a fin de unificar solados.

11.5 BLOQUES RETICULADOS DE HORMIGÓN PARA JARDINERÍA.

Se utilizarán bloques reticulados de hormigón o adoquines inter-trabados para jardinería, colocados sobre manto de arena.

Se debe utilizar arena limpia y con un bajo porcentaje de humedad. La capa de arena deberá tener un espesor uniforme de no menos de 2 cm. y no más de 4 cm. La arena se desparrama y nivela, utilizando una regla que tenga la suficiente rigidez para no deformarse y arrastre una sobrecarga delante de sí.

Los adoquines se colocarán a mano tomando un patrón de colocación determinado, y de tal manera que no tengan contacto directo unos con otros, quedando una separación de junta de 3 mm aproximadamente. Para su correcta alineación es aconsejable la utilización de hilos y avanzar en paños no mayores de 5 m². En cada hilada las piezas enteras se colocarán primero y las piezas de borde o cierre se cortarán ajustando la terminación correcta. Estas piezas de corte no deben ser inferiores al 25% de un adoquín entero.

Una vez colocados los adoquines, se asientan los mismos con una primera pasada de una plancha vibro compactadora de placa; luego se extiende una capa de arena fina y bien seca sobre los adoquines colocados de tal manera que penetre en las juntas. Es importante el correcto llenado de las juntas para lograr una eficiente transferencia de carga lateral. Luego se realiza otra pasada de compactación para que la arena llene la junta completamente. Por último se barre la arena de tal manera de completar el llenado en aquellos lugares donde sea necesario.

Los cortes que fuera necesario ejecutar se harán a máquina y con disco diamantado.

Otra posibilidad consiste en colocarlos sobre un sub-rasante consolidada, una base granular o de suelo-cemento según convenga al terreno de implantación, un manto o capa de arena gruesa como asiento, y luego la colocación prolija de los adoquines, tomando las juntas con arena fina.

Se deberá contemplar la ejecución de cordones de confinamiento, y confeccionar plano de replanteo a fin de evitar cortes o establecer –si fueran inevitables– el modo de resolver los paños de ajuste.

También se podrá recurrir a Adoquines abiertos tipo PG 44 *Pave Green* de *Corce-block*, o similares.

11.6 BALDOSA DE PREVENCIÓN

Se ubicarán para enunciar la presencia de escalones, escaleras o rampas exteriores, color amarillo.

11.7 PISO ANTIDSLIZANTE RAMPA

Se implementarán losetas antideslizantes en la totalidad de rampas, a fin de cumplimentar las previsiones de la ley de accesibilidad 24.314 Cordón de H°A°

Entre solados y áreas ajardinadas, canteros o areneros, se deberá ejecutar un cordón de hormigón armado. Se terminará con alisado de cemento con color ídem piso.

DE CONSIDERARLO CONVENIENTE, LOS OFERENTES PODRÁN IMPLEMENTAR Y cotizar cordones de hormigón premoldeados.

11.8 CORDON DE HORMIGÓN ARMADO

Entre solados y áreas ajardinadas, canteros o areneros, se deberá ejecutar un cordón de hormigón armado. Se terminará con alisado de cemento con color ídem piso.

De considerarlo conveniente, los oferentes podrán implementar y cotizar cordones de hormigón premoldeados.

11.9 JUNTAS DE DILATACIÓN

Se ejecutarán siguiendo las juntas definidas en el rubro contrapisos.

12 ZÓCALOS / SOLIAS – UMBRALES

12.1 ZÓCALO GRANÍTICO 30CMX10CM BLANCO GRANO FINO

Los zócalos serán del mismo material, características y partida que los mosaicos que componen el solado. Se colocarán alineados con los paramentos de los muros, dejando vistos, cuando los hubiere, el resalte de la media caña o bisel. Asimismo coincidirán las juntas con las del piso del local. Se cuidará

especialmente la nivelación general y recíproca entre los elementos. En los ángulos entrantes y salientes se colocarán las piezas especiales que correspondan.

12.2 ZÓCALO MADERA SEMI-DURA / DURA H=10 CM

Se colocarán en concordancia con los pisos de linóleo, serán de madera semi-dura (cedro, guatambú blanco o similar), o dura (kiri, eucalipto, cancharana o similar), cepillada, de altura 10cm y espesor según corresponda $\frac{1}{2}$ " (12,5 mm), terminación "pecho de paloma" o redondeado. Se adosarán a los muros por medio de tarugos plásticos y tornillos tipo "Parker" cabeza frezada de diámetro 8 mm. Para los casos en que la aplicación se realice en tabiques de placas de roca de yeso la colocación se realizará en forma directa sobre las montantes con tornillos del tipo autoperforante cabeza frezada de diámetro 8mm.

Para recibir las fijaciones se perforarán en las piezas de madera y en su eje cubetas de una profundidad de 10 (diez) mm y diámetro 10 (diez) mm. Para la terminación se emplearán tapones de madera realizados en igual material del que se requiera para las piezas de zócalo.

Los encuentros entre piezas y sus ensambladuras se ejecutarán en todos los casos a inglete y serán perfectos no admitiéndose bajo ningún concepto superposiciones, desuniones, desalineados o desniveles debiendo quedar absolutamente a tope y debiendo resultar suaves al tacto y sin vestigios de aserrado.

Las aristas serán bien rectilíneas y sin escalladuras.

Las superficies expuestas deberán ser perfectamente planas y alineadas, bien cepilladas, sin fisuras, cavidades, nudos, etc. Toda pieza que presente alguna de las deficiencias señaladas será automáticamente rechazada por la Dirección e Inspección de Obra y deberá ser retirada por el Contratista en forma previa a su colocación. Para las torceduras o desuniones, no habrá tolerancia. No se aceptarán piezas cuyo espesor sea inferior en más de 1 (un) mm al prescrito.

La terminación será con un plastificado a la laca poliuretánica mate teñido en tono a determinar por la Inspección.

12.3 ZÓCALO CEMENTICIO

En coincidencia con los pisos de baldosones de vereda se ejecutarán zócalos de cemento alisado, de una altura de 10 cm.

Se ejecutará un jaharro de 3 cm de espesor de mezcla 1 de cemento blanco y 4 arena mediana y luego un enlucido de 3 mm de espesor realizado con mezcla 1 de cemento y 2 de arena. El enlucido deberá ser alisado a cucharín con cemento puro debiendo ejecutarse con toda prolijidad y en forma que una vez terminado presente una superficie perfectamente lisa de tono uniforme, sin manchas ni retoques, con bisel a 45° en su borde superior. Para garantizar la adherencia, deberá aplicarse una capa de pegamento Adhesivo flexible, de base cementicia de alta performance tipo Klaukol Flex o similar, de idéntica altura que los zócalos a ejecutar y en toda su extensión.

12.4 SOLIAS Y UMBRALES

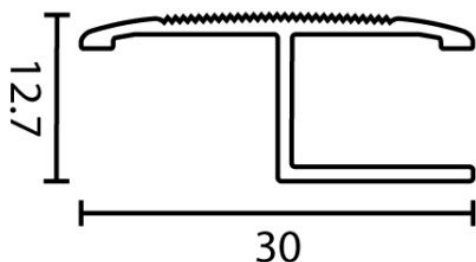
En aquellos lugares que se indique o que resulte conveniente a efectos de resolver el cambio de materialidad se colocarán solias y umbrales de granito blanco, con un espesor/es de 2 a 2,5 cm respectivamente de altura.

Los umbrales llevarán estrías antideslizantes

La colocación se efectuará de manera que la alineación y escuadría de los umbrales quede coincidente y paralelo a los respectivos pisos. Cuando la forma, dimensión o disposición de las piezas exijan el empleo de cortes, estos se ejecutarán a máquina con el fin de lograr un contacto perfecto con el piso correspondiente, muros o marcos de aberturas.

12.5 PERFILES DE TRANSICIÓN

En las uniones de pisos de linólium con pisos de otro tipo, las juntas serán resueltas mediante perfiles de aluminio / acero inoxidable tipo T con anclaje de sujeción



13 MESADAS

13.1 MESADAS GRANÍTICAS

Los mármoles y granitos serán de la mejor calidad en su respectiva clase, sin trozos rotos o añadidos, no podrán presentar picadura u otros defectos. Tampoco se aceptará que tenga polos o grietas.

La labra y el pulido se ejecutarán con el mayor esmero hasta obtener superficies perfectamente tersas y regulares, así como aristas irreprochables, de conformidad con los detalles o instrucciones que la Inspección de Obra imparta. El abrillantado será esmerado y se hará a plomo y óxido de estaño, no permitiéndose el uso del ácido oxálico.

Antes de la ejecución de los trabajos, el Contratista deberá presentar dibujos de taller, prolijos, exactos y en escala para la aprobación de la Dirección e Inspección de Obra.

Estos dibujos de taller deberán mostrar los tamaños exactos de cada pieza a ser usada. El Contratista presentará muestras de cada tipo de material a emplear.

Los dibujos de taller deberán indicar y detallar la forma en que las placas serán sujetadas, y muestras de las grampas y piezas de metal a emplear serán presentadas para su aprobación, especialmente las de sujeción de bachas y piletas.

Ningún material será adquirido, encargado, fabricado, entregado o colocado hasta que la Inspección de Obra haya dado las pertinentes aprobaciones.

- a) Planos: El Contratista cumplirá con lo que se determina respecto a presentación de Planos
- b) Colocación: Se efectuará cumpliendo las especificaciones del presente pliego
- c) Protección: El Contratista protegerá convenientemente todo el trabajo, hasta el momento de la aceptación final del mismo. Las piezas defectuosas rotas o dañadas deberán ser reemplazadas por el Contratista. No se admitirán ninguna clase de remiendos o rellenos de ningún tipo. Se tomará especial cuidado durante la ejecución de todo el trabajo de instalación, para proteger el trabajo de otros gremios.
- d) Limpieza final y terminación: Inmediatamente después de terminado su trabajo, el Contratista, deberá limpiar, pulir, lustrar y terminar todos los materiales provistos por él, dejándolos libres de grasa, mezcla y otras manchas y en perfectas condiciones.

Los materiales serán entregados en obra ya pulidos, lustrados, pero el pulido y lustrado final serán efectuados después de la terminación de todo el trabajo de colocación.

El Contratista deberá proveer y colocar las mesadas embutidas en pared sobre mueble o con ménsulas de hierro "T" de 1 ½" x 3/16". Las de los sanitarios serán de granito gris mara pulido abrillantado en su cara superior y en todos los frentes visibles, espesor 25mm., y las de la cocina de acero inoxidable según se indica en los planos correspondientes.

En todos los perímetros de encuentro con paredes, se empotrarán bajo el revestimiento. En los casos en que por el tipo de mármol que se utiliza, se prevean movimientos del material, el Contratista propondrá a la Inspección de Obra la utilización de juntas biseladas, quien lo resolverá en última instancia.

El respaldo será de igual material, de 200mm x 20 mm. Sobresaldrá del paramento 10mm y su borde superior pulido.

En las mesadas de sanitarios donde reciban las bachas de lavatorio, tendrán un frentín de 100mm de alto (para ocultar los desagües) por un espesor de 25mm

Los orificios o traforos necesarios para la ubicación de las piletas, bachas y griferías serán ajustados a medida, colocados en forma simétrica o según lo establecido en los planos, plantillados en obra, verificando la posición de las descargas, de manera que su colocación sea perfecta y no requiera desplazamientos de los desagües. Sus ángulos redondeados en correspondencia, y tendrán una separación de los bordes de manera tal que garanticen que el material no se debilitará.

Las bachas y piletas serán de acero inoxidable encastrables a las mesadas con adhesivo a su pestaña superior. Se sellarán las juntas. Las aristas serán levemente redondeadas excepto en aquellas en que deberán unirse a otra plancha. En este caso dicha unión se sellará con adhesivo Loxiglas ó similar ó cola especial de marmolero. Las planchas serán empotradas en tres de sus lados en los muros por lo que se deberá considerar una medida 2 cm mayor que la indicada como útil en los planos respectivos para cada lado a empotrar.

13.2 MESADAS DE ACERO INOXIDABLE

Mesada lisa de amurar Acero Inoxidable (AISI 304 e=1.5mm) con frentín de 50mm y zócalo de 70mm. Con Pileta 60x37x24 cm de acero inoxidable bajo mesada tipo art 420L de Mi pileta, o similar y 71x44x20 cm bacha doble de acero inoxidable de bajo mesada. Tipo art 607 de Mi Pileta o similar. C/sopapa de bronce (apoyadas sobre refuerzo de escuadras en mesadas de acero inoxidable).

Las dimensiones respectivas están especificadas en planos de detalles de cocina y cualquier duda sobre medidas será resuelta con la Inspección de Obra.

MESA DE TRABAJO

Las cocinas de los prototipos de 6 salas incluirán una isla denominada “mesa de trabajo” que será de acero inoxidable tomando las mismas consideraciones constructivas que se indican en el ítem 11.2 MESADAS DE ACERO INOXIDABLE. Se realizarán conforme al plano DET-04 DETALLE DE COCINA.

14 VIDRIOS Y ESPEJOS

Nota: En caso de cotizar los vidrios en forma conjunta con la carpintería, tal situación deberá reflejarse en el análisis de precios correspondiente.

Además de las normas mencionadas en el capítulo correspondiente del Pliego de Especificaciones Generales, la calidad y modo de trabajar estos elementos constructivos se regirán por las siguientes normas:

- IRAM-NM 293: Terminología de vidrios planos y de los componentes accesorios a su aplicación.
- IRAM 12543: Vidrios planos de seguridad. Método para la determinación de los apartamientos con respecto a una superficie plana.
- IRAM 12551: Espejos para uso en la construcción.
- IRAM 12556: Vidrios planos de seguridad para la construcción.
- IRAM 12559: Vidrios planos de seguridad para la construcción. Método de determinación de la resistencia al impacto.
- IRAM 12565: Vidrios planos para la construcción para uso en posición vertical. Cálculo del espesor conveniente de vidrios verticales sustentados en sus cuatro bordes.
- IRAM 12572: Vidrios de seguridad planos, templados, para la construcción. Método de ensayo de fragmentación.
- IRAM 12573: Vidrios de seguridad planos, laminados, para la construcción. Método para la determinación de la resistencia a la temperatura y a la humedad.
- IRAM 12577: Doble vidriado hermético. Ensayo de condensación.
- IRAM 12580: Doble vidriado hermético. Ensayo de estanqueidad. Vidrios para techos. Práctica recomendada acerca de su uso
- IRAM 12595: Vidrio plano de seguridad para la construcción. Práctica recomendada de seguridad para áreas vidriadas susceptibles de impacto humano.
- IRAM 12596: Vidrios para la construcción. Práctica recomendada para el empleo de los vidrios de seguridad en la construcción

- IRAM 12597: Doble vidriado hermético. Buenas prácticas de manufactura. Recomendaciones generales.

Las calidades de los materiales como su técnica de colocación responderán a las Especificaciones Técnicas generales, a las indicaciones contenidas en planos y planillas, a las readecuaciones que se aprueben junto con la propuesta técnica del oferente, a los documentos del Proyecto Ejecutivo conformado por la Dirección e Inspección de Obra, y a las directivas y aprobaciones que la misma imparta oportunamente.

Se prevén colocar vidrios y cristales de los espesores indicados; los que serán dobles vidriados herméticos; transparentes, translúcidos o tonalizados, según se indique o corresponda y en la forma que se detalle.

Se tendrá especialmente en cuenta el tipo de carpintería sobre la cual se colocarán de modo tal de adoptar los burletes, selladores y otros accesorios y técnicas correctas, para lo cual se observarán además las indicaciones impartidas en los planos y detalles correspondientes, las presentes especificaciones y las recomendaciones de los fabricantes de productos o insumos que se prevén utilizar, que en conjunto aseguren una correcta realización de los trabajos.-

Los vidrios y espejos no presentarán defectos que desmerezcan su aspecto y/o grado de transparencia; no tendrán burbujas ni defectos visibles en ningún punto de los paños. Las tolerancias de los defectos quedarán limitadas por los márgenes que admitan las muestras que oportunamente haya aprobado la Dirección e Inspección de Obra, que podrá disponer el rechazo de los vidrios o espejos si éstos presentaran imperfecciones en grado tal que a su juicio lo hagan inaptos para ser colocados.

Vidrio laminado incoloro, no reflectivo: $e = 6/8$ mm. (3+3/4+4)

Para la colocación de vidrios laminados deberán tenerse en cuenta las siguientes indicaciones:

- En todos los casos estarán apoyados sobre dos tacos de apoyo, situados a $\frac{1}{4}$ de la longitud del borde apoyado. Los tacos serán de material imputrescible.
- No se colocará ningún paño que presente escallas o defectos en sus bordes o en su plano.
- El juego perimetral que debe tener el vidrio respecto a la estructura portante está determinado por los distintos coeficientes de dilatación de los materiales de uso común.
- Se tendrán en cuenta las diferencias de temperatura existentes entre el centro y los bordes del vidrio doble laminado. Debido a esto deberá existir un juego de 5 mm en todo su perímetro cuando una de sus dimensiones es superior a 75 cm y de 3,3 mm cuando es menor de 75 cm. y debe mantenerse sobre tacos de madera, neoprene o similar, aislado de la carpintería en todo su perímetro.

En las carpinterías y otros lugares que se indican en los planos y planillas correspondientes, se prevé la colocación de vidrios, cristales y otros especificados, según tipo, clase y forma de colocación.

Se deja claramente establecido que las medidas consignadas en las planillas de carpintería y planos, son nominales, y a sólo efecto ilustrativo. Todas las medidas serán replanteadas en obra. Las dimensiones frontales serán exactamente las requeridas por los elementos de carpintería. Las dimensiones de largo y ancho así prescriptas diferirán un milímetro en defecto con respecto a las medidas, en tres de sus lados. Todos los vidrios y espejos serán entregados en obra con el plazo mínimo necesario para su colocación. Serán depositados verticalmente en recintos cerrados y a resguardo de otros materiales y posibles roturas. En caso de producirse éstas por falta de previsión, será por cuenta y cargo del Contratista la reposición de las piezas deterioradas.

Antes de efectuar las colocaciones en carpinterías de chapa de hierro, se deberá ejecutar el tratamiento antióxido y una mano de la pintura de terminación.

Se deberá efectuar una adecuada protección de los vidrios, una vez colocados, a fin de evitar su contacto con chispas de soldaduras u otros materiales que puedan dañarlos.

El Contratista entregará la obra con los vidrios y los espejos absolutamente limpios, evitando el uso de todo tipo de abrasivos mecánicos o aquellos productos químicos que pudieran afectarlos. Por lo tanto será responsable de la sustitución de aquellos que presenten rayaduras u otros daños. El Contratista presentará muestras de tamaño apropiado (mínimo 50 x 50 cm) de todos los tipos de vidrio a colocar, para su aprobación previa por la Dirección e Inspección de Obra.

14.1 DOBLE VIDRIADO HERMÉTICO (DVH)

Las características de estos vidrios serán como mínimo aquellas que establece la documentación gráfica y escrita que forman parte del presente ante-proyecto genérico. SE CONTEMPLARÁ DVH (y su correspondiente perfilera) ÚNICAMENTE EN CARPINTERÍAS AL EXTERIOR

No obstante, en conocimiento de lugar concreto donde se implantará el Jardín de Infantes, deberá ajustarse el diseño del DOBLE VIDRIADO HERMÉTICO solicitado, conforme a los siguientes parámetros:

- Ubicación de la obra; geografía de la zona (frente al mar/río, zona de montaña, medio urbano)
- Posición vertical u horizontal del vidrio
- Altura a la cual estará ubicado con respecto al nivel del terreno natural
- Nivel de aislación térmica esperado
- Fuentes de ruidos a considerar en el aislamiento acústico
- Existencia de rejas, cortinas, postigones, parasoles, voladizos, etc.
- Orientación de la ventana

El espesor de los vidrios será determinado por las solicitudes a las cuales está expuesto el vidrio, como ser: carga de viento, carga de nieve, peso propio (según espesor y tamaño), etc.

El ajuste final de la línea de carpintería a utilizar irá en función al DVH especificado previamente y no a la inversa, ya que el vidrio será el que determine qué espesor debe tener la perfilera a utilizar para cumplir con los requisitos antes mencionados.

El tipo del componente responderá a las características de vidrios seguros (laminados). También se tendrá en cuenta la carga térmica a la cual estará expuesto el vidrio en caso de ser de control solar para evitar la rotura por stress térmico. El nivel de aislación térmica esperado está relacionado con el nivel de confort exigido en las normas IRAM, con particular atención a la legislación y normativa citadas en el ítem cerramientos, y en general al marco reglamentario enunciado en la Sección del Pliego referida a las Especificaciones Técnicas Generales.

También deberá responder a los requisitos de aislación acústica prefijados, debiendo ajustar el diseño del sistema ventana a esa variable de confort.

El cálculo del espesor del DVH y de los vidrios que lo componen se dimensionará de acuerdo a la carga de viento actuante en la zona, la altura a la cual estará ubicada la ventana, la rugosidad del terreno donde se encuentra la obra (sin edificación, edificación baja, zona urbana, frente al mar/río/montaña, etc.), debiendo verificarse el resultado contra la carpintería a utilizar dado el galce que permite la misma, teniendo especial cuidado en la flexión máxima admisible del vidrio para evitar el contacto entre el vidrio interior y el vidrio exterior.

Para calcular el espesor de acuerdo a la carga de viento se debe tomar el método normalizado en la Norma ASTM 1300E-12.

Se debe verificar que el espesor total del DVH sea el adecuado para la carpintería elegida, teniendo especial cuidado en dejar suficiente espacio entre el DVH y los contravidrios para poder burletear y sellar, para que el DVH “flote” en la carpintería.

Igualmente se ha de verificar también que el sistema de carpintería y herrajes sea el adecuado para el peso del DVH con vidrios laminados, contemplando el peso total del paño.

Para la verificación total puede utilizarse el programa de PC “Window Glass Design” que basa sus cálculos en la norma ASTM 1300, considerando no superar las deflexiones máximas según cámara:

Cámara de 6 mm	9 mm de deflexión en el centro del paño
Cámara de 9 mm	13 mm de deflexión en el centro del paño
Cámara de 12 mm	18 mm de deflexión en el centro del paño
Cámara de 15 mm	22 mm de deflexión en el centro del paño

En lo referido al ahorro energético por climatización de los espacios habitables debe considerarse los distintos fenómenos físicos que ocurren en el vidriado, en este caso, el traspaso de energía del exterior al interior y viceversa, considerando la neutralización de las tres formas de paso de energía: por conducción, por convección y por radiación, recordando que en el caso del DVH el principal aporte es el de controlar las ganancias o pérdidas de calor por Conducción, y esto se logra principalmente por la cámara de aire que existe entre los vidrios.

A los efectos del cálculo de la transmitancia térmica se consignan los siguientes valores para vidrios simples y para DVH, los cuales han de servir de base para ajustar el grado de aislación térmica que alcanza el componente cerramientos.

(1) Valores de transmitancia térmica “Factor K” de distintos vidrios simples:

- Vidrio Float 6mm 5.80 W/m²°K
- Vidrio Float 12mm 5.70 W/m²°K
- Vidrio Laminado 3+3 5.80 W/m²°K
- Vidrio templado 12mm 5.70 W/m²°K
- Vidrio Termo-endurecido 12mm 5.70 W/m²°K

Los valores de los distintos espesores y tipos de vidrio no varían, ya que el vidrio no posee aire en su masa. Las láminas de PVB de los vidrios laminados tampoco aportan aislamiento térmico. El único método actual para aislar térmicamente un vidrio es utilizando DVH o TVH, ya que incorpora una cámara de aire/gas quieto y seco.

(2) Valores de transmitancia térmica “Factor K” de distintas configuraciones de DVH:

- DVH 3/6/3 3.20 W/m²°K
- DVH 4/9/4 3.00 W/m²°K
- DVH 4/9/3+3 3.00 W/m²°K
- DVH 4/12/4 2.86 W/m²°K
- DVH 5/15/5 2.74 W/m²°K

El aporte del vidrio no es significativo en un principio, por lo cual el nivel de aislación térmica estará dado por el espesor de la cámara de aire, siendo mejor mientras más espesor tenga, siempre que no supere los 16 a 18mm, ya que luego de estos valores comienzan a generarse corrientes convectivas dentro de la cámara (aire en movimiento) reduciendo así la aislación térmica (ver figura 1)

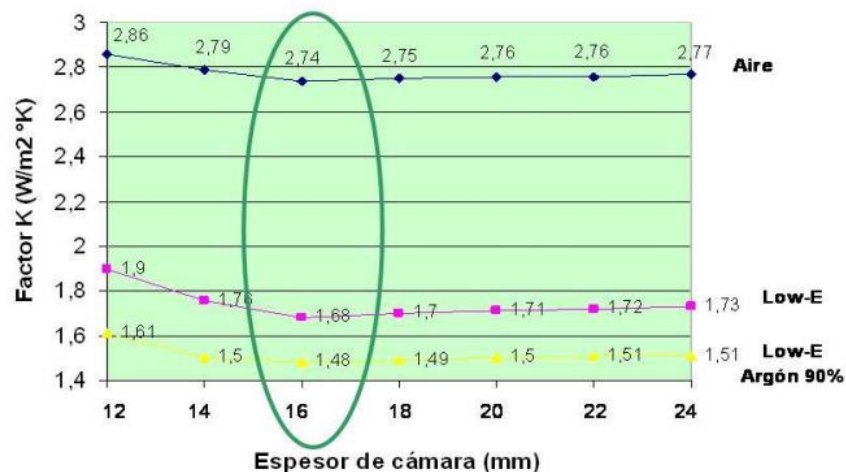


Figura 1: Ensayo de desempeño de transmitancia térmica según espesor de cámara

La seguridad de la integridad física de las personas es el primer criterio que rige estas especificaciones en lo referido a los vidrios que conforman los DVH. Por lo cual, en el caso de estos Jardines de Infantes se utilizarán exclusivamente vidrios laminados para componer los DVH.

En lo relacionado con aislamiento acústico se consigna que el desempeño del DVH dependerá básicamente del tipo y espesor de vidrio que se elija.

Se tenderá a obtener la mejor prestación, combinando vidrios de distinto espesor, laminados con PVB gruesos.

Siguiendo esas directivas, el oferente deberá ajustar su propuesta técnica asegurando el aislamiento acústico que se requiere en este tipo de edificios educativos.

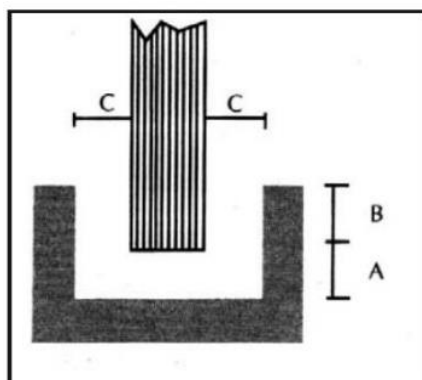
Posteriormente, en la fase de la elaboración de la documentación de Proyecto Ejecutivo, el Contratista deberá calcular específicamente la composición de estos componentes.

A continuación se detallan algunas configuraciones de DVH y que nivel de aislación acústica tienen de acuerdo a la frecuencia de sonido:

FRECUENCIA (Hz)	DOBLE VIDRIADO HERMETICO - DVH					
	AISLACION ACUSTICA EN (dB) - FLOAT / CAMARA DE AIRE / FLOAT (mm)					
	4/12/4	6/12/6	10/12/4	10/12/6	10/12/6,4 Float Laminado	10/12/17,5 Float Laminado
100	25	17	23	27	27	26
125	24	26	28	27	28	32
160	23	22	26	24	26	29
200	21	18	19	24	26	29
250	21	18	23	29	30	35
315	19	24	26	31	32	35
400	22	27	31	33	34	40
500	25	29	33	34	36	45
630	30	33	36	37	40	47
800	33	37	39	39	41	47
1000	36	39	41	41	42	46
1250	38	39	41	41	41	45
1600	40	39	41	39	41	48
2000	41	34	45	37	42	49
2500	35	37	45	40	44	48
3150	31	42	42	43	49	52
4000	40	47	44	47	53	57
Aislac. promedio (dB)	29	30	34	34	36	41

NOTA (a) Float Laminado 3+3/PVB 1,52 mm – (b) Float Laminado 10+6/PVB 1,52mm

En lo referido a la instalación en carpintería, se exige –como concepto general– que el vidrio flote dentro de la abertura, es decir, que debe haber una adecuada separación entre vidrio, marco y contravidrio. En el caso del DVH es de vital importancia la utilización de calzos o tacos de apoyo del espesor, ancho y dureza correcto, a fin de evitar que se dañe el sellador perimetral, generando la falla del DVH al ingresar aire a la cámara. Para ello se fijan las luces de acristalamiento, que es el espacio entre la carpintería y el vidriado. Los calzos de apoyo y perimetrales se ubican en ese espacio e impedirán el movimiento del vidrio, permitiendo el movimiento por dilatación sin posibilidad de rotura. Las luces recomendadas para instalar DVH son las siguientes:



Esesor vidriado:	A	B	C
12mm	3mm	12mm	3mm
15mm	3mm	12mm	3mm
19mm	6mm	12mm	5mm
24mm	6mm	12mm	6mm
32mm	10mm	12mm	6mm

Se establece que no deben utilizarse selladores de siliconas de cura acética dado que estas curas pueden atacar el PVB del vidrio laminado; que también se debe permitir el drenaje correcto de la posible acumulación de agua que se da en las carpinterías a fin de evitar el daño de los selladores y el PVB.

14.2 VIDRIOS - CRISTALES (3+3 Y 4+4)

En los casos que no se requiera o resulte inviable la colocación de DVH, los vidrios o cristales seguirán las indicaciones de los planos y planillas y demás documentos gráficos o escritos, incluyendo estas especificaciones particulares, que prescriben las condiciones a cumplir.

En esos casos, se emplearán exclusivamente *Vidrios Laminados o de Seguridad*, compuestos por 2 hojas de float, unidas con láminas de PVB (Polivinil Butiral de 0.38 mm), incoloros, o en dos tonos de colores gris o bronce, o color verde oscuro, y en espesores de 3+3mm, 4+4mm y de 5+5 mm, según el tamaños del paño y la recomendación del fabricante.

Es obligatoria la presentación de muestras de los elementos a proveer

Para la colocación se empleará personal especializado. Los obturadores que se empleen o el material de los burletes, cumplirán con las correspondientes normas IRAM.

Se pondrá especial cuidado en el retiro y colocación de los contra-vidrios, numerándolos ordenadamente, de modo que vuelvan a ocupar el mismo lugar que el previsto en taller. Los mismos se recolocarán finalmente tomando las precauciones necesarias para no dañar su estructura, cuidando los encuentros y no debiéndose notar rebabas o resaltos. Se cuidará especialmente no producir en las molduras o contra-vidrios marcas derivadas de descuido en su extracción o por el posterior martillado o punzado. Los rebajos y contra-vidrios deberán prepararse convenientemente previendo su sellado, pintado, limpieza, etc, según sean metálicos o de madera y conforme a la masilla u obturador a emplear. Se colocarán según corresponda, con masillas de primera calidad, selladores especiales, burletes, u otro método o elemento aprobado previamente.

No serán admitidos desajustes en los ingleses o entre contra-vidrios y rebajos o vidrios, así como tampoco falta de alineamiento con bastidores o molduras.

Cuando esté prevista masilla como obturador, la colocación será “a la inglesa” aplicando sobre la parte fija de la estructura y en toda su extensión, una capa uniforme del producto sobre la cual se colocará el vidrio presionándolo, debiendo mantenerse un mismo espesor perimetral del obturador, atendiendo la correspondencia de tornillos y recortando esmeradamente las partes sobrantes de masilla. En paños mayores de 1,00 m², se acuñará el vidrio previamente.

Las masillas, luego de colocadas, deberán presentar un ligero endurecimiento de su superficie que las haga estables y permitan pintarse.

Correrá por cuenta y cargo del Contratista todo arreglo o reposición que fuera necesario hacer antes de la Recepción Provisional de la Obra.

En aquellas aberturas totalmente expuestas o no protegidas suficientemente por galerías o aleros amplios, se deberán utilizar selladores especiales de caucho de siliconas, u otros que aseguren una perfecta estanqueidad. Se deberán preparar adecuadamente en estos casos los rebajos, contra vidrios y vidrios por medio de limpieza, desengrasados, imprimación, etc., según indicaciones del fabricante del sellador para obtener un resultado totalmente eficaz.

Cuando se empleen burletes, estos contornearán el perímetro completo de los vidrios, ajustándose a la forma de la sección transversal diseñada, debiendo presentar estrías para ajuste en las superficies verticales de contacto con los vidrios y ser lisos en las demás caras.

Dichos burletes serán elastoméricos, destinados a emplearse en intemperie, razón por la cual su resistencia al sol, oxidación y deformación permanente bajo carga, será de primordial importancia.

En todos los casos rellenarán perfectamente el espacio destinado a los mismos, ofreciendo absolutas garantías de cierre hermético. Las partes a la vista de los burletes no deberán variar más de un milímetro en exceso o en defecto, con respecto a las medidas exigidas. Serán cortados en longitudes que permitan efectuar las uniones en esquinas con encuentro en inglete y vulcanizados.

El Contratista suministrará, por su cuenta y costo, los medios para demostrar que se brinda satisfacción a la condición de que el material que compone los burletes responde a los valores requeridos.

De juzgarlo oportuno, la Dirección e Inspección de Obra está facultada para extraer muestras según su criterio, las que serán ensayadas en laboratorios oficiales para verificar el cumplimiento de las prescripciones establecidas, siendo los costos de esos ensayos a cargo del Contratista.

14.3 ESPEJOS

En locales sanitarios y según indican los planos y detalles respectivos, se prevé colocar espejos fabricados con cristales float de 6mm de espesor, los que irán adheridos al paramento del local correspondiente en el lugar y forma que se detalle.

Los espejos serán siempre fabricados con vitreas float de la mejor calidad y con bordes biselados. Se colocarán los paramentos o según detalle indicado en planos, mediante adhesivos del tipo Dow Corning transparente o similar.

Los espejos cumplirán la Norma IRAM Nº 12551. Salvo especificación en contrario serán fabricados sobre vidrio "Float" transparente. No se permitirán ralladuras o imperfecciones de ningún tipo.

Deberán pulirse sus bordes en todos los casos, aun cuando se prevean marcos que los oculten.

Cuando sus bordes queden a la vista llevarán además sus aristas de frente "matadas" por un pulido en chaflán a 45º, con cateto igual a la mitad de su espesor. Se deberán aprobar muestras.

Cuando así se determine, llevarán sus bordes biselados según el ancho que se indique.

Colocación: en general se contemplan los siguientes modos de fijación:

- a) Pegados al paramento con adhesivo: Se empleará un adhesivo sellador mono-componente, a base de siliconas, de consistencia pastosa, neutro, que no dañe la capa de espejado. El sustrato deberá ser perfectamente compacto, plano, libre de suciedades o superficies desgranables.
- b) Con soportes de acero inoxidable: Se emplearán soportes de tipo invisible, con boca de apoyo de dimensión adecuada al espesor del espejo y de medidas en ancho no menores a 20 mm. Se sujetarán con tornillos y tacos plásticos adecuados en tipo y tamaño, al material del paramento. Entre el paramento y espejo se formará una cuna con planchas de goma "eva" de 2 mm de espesor, adheridas parcialmente a aquel, para asiento del espejo.
- c) Cuando la documentación gráfica especifique con bastidor de madera y marco, se colocará de la siguiente manera: sobre el paramento se formará y fijará atornillado, un bastidor con las medidas del espejo; interiormente se dispondrán listones cepillados de madera seca de álamo de ½ x 1½" de sección, cada 15 cm. El conjunto irá enmarcado con un marco de cedro misionero u otra madera local, cepillado, de 1x2" de sección mínima, con aristas redondeadas y esquinas unidas a inglete, el que se fijará al paramento con tornillos de bronce, gota de sebo, sobre tacos plásticos. Las maderas se proveerán tratadas. El marco será lustrado, o como se indique en los documentos licitatorios.

Espejos de seguridad: En los casos que así lo indique la documentación gráfica, en Salas y todo local de utilización infantil se colocarán espejos de seguridad, los cuales se los proveerá en acrílico espejado de 3 mm de espesor. Se montarán ajustadamente sobre una placa de MDF de 15 mm de espesor, con recubrimiento melamínico en ambas caras, con cantos de ABS (acrilo-butadieno-estireno), de 19 x 3 mm de espesor cubriendo el conjunto.

Además, se protegerán además los cuatro bordes con un ángulo de acero inoxidable de 15 x 15 x 1 mm, cortado a inglete, sellado y atornillado al canto de la placa con tornillos de igual material. Se fijarán a los paramentos con cuatro tornillos (uno por esquina a 30 mm de los bordes), en bronce cromado, con cabeza gota de sebo y con arandela cuna de igual material sobre tacos plásticos adecuados al material de la pared. Cuando fuera necesario será acuñado ajustadamente en los sitios de fijación para evitar distorsiones de la imagen.

14.4 FILM COLOR EN CARPINTERIAS CIRCULARES

En carpinterías circulares se aplicará film decorativo transparente coloreado marca 3M o similar, siguiendo la paleta indicada en planos.

14.5 REEMPLAZO DE VIDRIOS ROTOS (PREEXISTENTES)

Se cotizará según lo indicado en memoria descriptiva para cada caso, siguiendo las especificaciones del presente apartado.

15 PINTURA / ACABADOS

GENERALIDADES

Todas las superficies que deban ser terminadas con la aplicación de pinturas o revestimientos cementicios, deberán ser prolijamente limpiadas y preparadas en forma conveniente antes de recibir las sucesivas manos de pintura, barnizado o acabado protector.

Los productos a emplear responderán a las características (tipos de pinturas, calidad, color, texturas o acabados, etc.) que para cada caso particular determinen la documentación gráfica y escrita o en las directivas que oportunamente imparta el Comitente a través de la Dirección e Inspección de Obra.

En todos los casos se utilizarán pinturas de primera calidad y de marca reconocida en plaza (en los tipos *Molinos Tarquini, Alba, Sherwin Williams* o *Sintoplast*), y deberán cumplir en todos sus aspectos con las exigencias expresadas en el presente Pliego de Especificaciones Técnicas en su parte General, en el Capítulo referido a los Materiales.

Los defectos que pudiera presentar cualquier estructura, serán corregidos antes de proceder a pintarla y los trabajos se retocarán esmeradamente una vez concluidos.

Los poros, fisuras, grietas u otro defecto deberán taparse con productos adecuados compatibles con el material de base, tales como enduídos, tapaporos, etc., de marca reconocida y aprobados por la Dirección e Inspección de Obra. No se permitirá el uso de pintura espesa para salvar estos problemas.

La Contratista tomará todas las precauciones indispensables a fin de preservar las obras del polvo y la lluvia, al efecto, en el caso de estructuras exteriores, procederá a cubrir la zona con un manto de tela plástica impermeable hasta la total terminación del proceso de secado. Esta cobertura se podrá ejecutar en forma parcial y de acuerdo a las zonas en que se desarrollen los trabajos. Por otra parte los locales interiores deberán dejarse ventilar hasta que la pintura haya secado completamente.

La Contratista deberá notificar a la Dirección e Inspección de Obra cuando vaya a aplicar cada mano de enduido plástico, pintura, barnizado, etc.

No se aplicará otra mano sobre la anterior sin dejar pasar un período de 48 horas desde su aplicación para su secado, salvo en el caso de utilización de esmaltes o barnices sintéticos o fondos sintéticos, para los cuales puede reducirse el período a 24 horas.

Como norma general y habitual se acabará de dar cada mano en toda la obra antes de aplicar la siguiente, requiriendo la opinión y el consentimiento de la Dirección e Inspección de Obra en lo referido a calidad superficial, color y textura. La última mano, se dará después que todos los gremios que intervienen en la construcción hayan finalizado las tareas., especialmente la conclusión de la limpieza gruesa de obra para evitar que el movimiento de máquinas o tierra en suspensión afecte las superficies pintadas.

Será condición indispensable para la aceptación de los trabajos, que tengan un acabado perfecto, no admitiéndose que presenten señales de pinceladas, pelos, etc.

Se aplicará la cantidad de manos de pintura que resulte necesario para lograr un perfecto acabado de la superficie, siendo 3 (tres), el número mínimo de aplicaciones en todos los casos. Si por deficiencias en el material, mano de obra, o cualquier otra causa no se cumplen las exigencias de perfecta terminación y acabado establecidas, el Contratista tomará las previsiones del caso, dando además de lo especificado, las manos necesarias para lograr un acabado perfecto. Ello, no constituirá trabajo adicional.

El Contratista tomará las precauciones necesarias a los efectos de no manchar otras estructuras tales como vidrios, pisos, revestimientos, cielorrasos, panelerías, artefactos eléctricos o sanitarios, etc. pues en el caso que esto ocurra, ejecutará la limpieza o reposición de los mismos, a su cargo y a requerimiento de la Inspección de Obra.

15.1 ACABADOS PARA PARAMENTOS EXTERIORES

ACABADO PARA PROYECTOS CON PLACA CEMENTICIA

Se aplicará acabados en base a pinturas o revestimientos plásticos, cementicios, del tipo marca *Molinos Tarquini* o *Super Iggam* de *Weber* o calidad similar o equivalente, que sean compatibles con la base o sustrato que compone el cerramiento.

A efecto de brindar indicaciones al respecto se especifican los siguientes acabados.

En principio se especifica que se aplicará un revestimiento con una composición a base de minerales y componentes cementicios, fabricado por *Molinos Tarquini*, en su tipo *Barragán*, que permita lograr un alto grado de nivelación, que cuente con variedad de colores de línea, que resulte resistente a la intemperie en climas rigurosos, que resista la acción de los rayos UV, y que prevenga o evite la formación de hongos o agentes bióticos.

La otra posibilidad, dependiendo de las exigencias del propio sustrato que compone determinados sistemas constructivos que se pueden adoptar, consiste en recurrir a revestimientos acrílicos del tipo revestimiento mineral *Cuarzo-Plast* o Revestimiento acrílico mineral auto-texturable *Raya 2* (Fino) fabricados por *Molinos Tarquini*, color a especificar.

La terminación requerida consiste en una textura “Peinado Fino” de color según lo especificado en la documentación gráfica o a definir oportunamente por la Dirección e Inspección de obra, en concordancia con la coloración de las pinturas a aplicar en interiores, y en carpinterías y herrerías.

En todos los casos la pintura o revestimiento a adoptar debe adecuarse al sustrato que compone el sistema de cerramientos, debe contemplar el curado y la preparación de las superficies, mediante fijadores, acondicionadores o pinturas-bases, incluyendo la aplicación de malla de fibra de vidrio asódica para asegurar que no se produzcan fisuras.

Antes de aplicar debe garantizarse que la superficie esté suficientemente firme, libre de moho, grasas, restos de pinturas u otras salpicaduras, y enteramente exento de otras patologías producidas por la polución o la lluvia a que pudieran haber estado expuestos los paramentos.

De ser necesarios debe recurrirse a productos o agentes especiales de limpieza que provee el fabricante, sin alterar el sustrato y procurando mejorar el anclaje de estos revestimientos y acabados.

Otra posibilidad dentro de la igual base cementicia y similar composición, dentro de lo ofrecido en plaza son los *Símil Piedra París*, que alcanza análogas prestaciones y rendimientos, debiendo obtenerse igual textura de terminación. El proceso de aplicación será el que indique el fabricante, y deben adoptarse iguales precauciones que las indicadas en el párrafo anterior en lo referida la preparación del sustrato.

Se deja aquí claramente establecido que la decisión final sobre el tipo de pintura o revestimiento a aplicar dependerá de la textura y paleta de colores que cada producto ofrezca, quedando esta decisión a exclusiva voluntad del Comitente.

NOTA: La cara no expuesta de las placas deberá ser pintada antes de su colocación con dos manos de fijador, de modo de lograr su impermeabilización.

ACABADO PARA PROYECTOS CON SIDING

En terminación del siding será pintura latex para exteriores, de primera calidad. Se seguirán las recomendaciones y especificaciones del fabricante.

Emplearán tonalidades similares a las especificadas en planos. Por debajo de la línea de 2.60 se utilizará de referencia el PANTONE GRIS C7527U

Por encima de la altura de 2.60m, en los proyectos donde no se utilice chapa sinusoidal onda pequeña, se diferenciará la terminación con tono de mayor oscuridad. (PANTONE GRISO7530U)

NOTA: La cara no expuesta de las placas deberá ser pintada antes de su colocación con dos manos de fijador, de modo de lograr su impermeabilización.

15.2 PINTURA PARA PARAMENTOS INTERIORES

Sobre los paramentos interiores se aplicará una terminación al látex satinado, con una base acorde al sustrato del cerramiento adoptado en la propuesta técnica del oferente

Otra alternativa dentro de los trabajos de Pintura consiste en recurrir a esmaltes al agua satinados del tipo *Laxon esmalte-satinado* de *Sherwin Williams* o similar, formulados con resinas acrílicas y pigmentos seleccionados, debiendo obtenerse un acabado satinado de alta calidad, utilizables generalmente en

exteriores, pero que se aplican en el interior por sus propiedades, que permitan que sean aceptablemente lavables, procediendo conforme lo antes descrito, aplicando los productos que especifica el fabricante. En este caso resulta significativo garantizar que la alcalinidad no supere un valor de pH7.

Queda aquí expresa y claramente establecido que esas alternativas son solo aplicables en casos excepcionales, que tengan Orden de Servicio firmada por la Dirección e Inspección de Obra aprobando su aplicación. En todos los casos debe asegurarse que estas pinturas sean resistentes al manchado, presenten menor adherencia de la suciedad y tengan excelente lavabilidad.

El color será el especificado en planos o el que establezca la Dirección e Inspección de Obra.

15.3 PINTURA PARA CIELORRASOS

Luego de terminado el emplacado, en las condiciones que establece el fabricante de estos cielorrasos, con su consecuente encintado, masillado y lijado, los mismos se pintarán utilizando pintura al *Látex para Cielos Rasos Interiores Mate*, del tipo *Alba* o *Loxon Cielorrasos* de *Sherwin Williams* similar, formulada especialmente para brindar una película firme, de aceptable porosidad, de resistencia al crecimiento de hongos.

En todos los casos se deberá proceder de la siguiente manera:

- Limpiar adecuadamente la superficie a pintar, retirando toda suciedad, grasa, salpicadura cualquiera sea su origen.
- Aplicar sellador acrílico diluido de acuerdo a las indicaciones del fabricante, o fijador o el producto que se indique para preparación de la base.
- Aplicar tres (3) manos de látex para cielorraso de calidad especificada y del color establecido en la documentación gráfica o de aquel que defina el Comitente a través de la Dirección e Inspección de Obra.
- Nota: en todos los casos, si después de aplicada la primera mano, persistieran imperfecciones o defectos que afecten la perfecta calidad del trabajo se deberá volver a lijar y preparar la superficie hasta garantizar que el acabado alcanzará la terminación exigida.

15.4 ESMALTE SINTÉTICO PARA ESTRUCTURAS, CARPINTERÍAS METÁLICAS Y HERRERIAS

Pinturas en partes metálicas, estructuras (perfiles y tubos estructurales), carpinterías de chapa doblada y herrerías, se indica que en obra se realizará una limpieza a fondo y desengrasado, se aplicará doble mano de antióxido, y se terminarán con un mínimo de tres (3) manos de esmalte sintético.

En lo que respecta a esto último, se especifica que todos los elementos metálicos deberán recibir por lo menos el siguiente tratamiento anticorrosivo:

- Limpieza mediante medios mecánicos o manuales de cada elemento, hasta eliminar todo rastro de óxido.
- Desengrasado.
- Aplicación de dos manos de convertidor de óxido.

15.5 ESMALTE SINTÉTICO PARA MADERAS

Esmalte sintético: La Carpintería de madera que así indique la Planilla de Locales se pintará con esmalte sintético brillante, color según indique la documentación gráfica y escrita.

En exteriores se empleará esmalte sintético brillante.

16 INSTALACIÓN ELÉCTRICA

Nota: la memoria técnica indicará el estado de avance de la instalación ejecutada y las obras pendientes de realizar; no obstante a continuación se detallan las características de la instalación en su totalidad.

REQUERIMIENTOS DE EFICIENCIA ENERGÉTICA.

No obstante lo especificado en este apartado, los oferentes deberán considerar los siguientes aspectos de eficiencia energética en la elaboración de sus propuestas técnicas:

Adquisición de artefactos térmicos, eléctricos y electrónicos, según su eficiencia energética.

La elección de los artefactos deberá contemplar solo aquellos cuyo etiquetado de eficiencia energética sean Clase “A” (Ahorro energético de hasta 55%, respecto al consumo medio del conjunto de artefactos de su tipo)

Artefactos cuya etiqueta es obligatoria:

- Refrigeradores, Congeladores y sus combinaciones;
- Lámparas incandescentes;
- Lámparas Fluorescentes de Iluminación General con Simple y Doble Casquillo;
- Acondicionadores de Aire;
- Balastos para Lámparas Fluorescentes;
- Calefones;
- Termotanques

Artefactos cuya etiqueta es opcional:

- Motores Eléctricos de Inducción Trifásicos - Norma IRAM: 62405.
- Medición del consumo de energía en modo de espera (Stand By) Norma IRAM: 62301.
- Etiquetado de EE para calentadores de agua eléctricos de acumulación para uso doméstico - Norma IRAM: 62410.
- Etiquetado de EE para bombas centrífugas Norma IRAM: 62408.
- Etiquetado de EE en receptores de televisión en modo encendido Norma IRAM: 62411.

Incluir iluminación eléctrica eficiente, preferentemente LED.

La sustitución de tubos o lámparas fluorescentes por luminarias de tecnología LED puede alcanzar un ahorro de hasta el 40% en conceptos de energía eléctrica y hasta un 80% de considerar el reemplazo de lámparas incandescentes. Otro aspecto a mencionar es que además de disminuir el consumo de energía, mediante el uso de lámparas LED se disminuye el impacto ambiental, ya que no contienen mercurio.

En muchos casos, el recambio de lámparas no implica necesariamente un cambio de luminarias. Existen tubos LED diseñados para reemplazar con muy pocas modificaciones a los tubos fluorescentes. Un caso similar ocurre con lámparas LED con casquillo E27, que reemplaza en forma directa a una lámpara fluorescente compacta o incandescente.

La elección de los artefactos, y atento a su uso escolar, deberá incluir únicamente aquellos que impidan las condiciones deslumbramiento/encandilamiento, y la tonalidad del color será del tipo “cálido”

Sectorización de ambientes en tableros eléctricos.

Mediante la implementación de esta medida se pueden generar ahorros significativos, procurando evitar que una sola llave de luz encienda todo un piso o más de un aula, sin que necesariamente estén todas en uso.

Instalación de sistema de corte automático de energía eléctrica.

La medida garantiza el corte eléctrico de sectores evitando posibles e indeseados consumos de energía fuera de horario escolar.

Para llevarla a cabo es necesaria la instalación de interruptores horarios ubicados en los Tableros Generales. Un número mínimo de artefactos por piso permanecerá energizado, encendiéndose por medio de los sensores de presencia para las tareas de limpieza o mantenimiento.

Va de suyo que esta medida no alcanzará algunos circuitos, como los de iluminación exterior y MBT, alarmas, etc.

Instalación de sensores de movimiento, temporizadores para iluminación.

Los sensores de movimiento están indicados para espacios con bajo porcentaje de ocupación, suelen utilizarse en espacios de tránsito o de uso eventual (pasillos/escaleras/baños). Los sensores permiten que se enciendan las luces por sola presencia y apaga en forma automática al cabo de un período de tiempo que puede ser predeterminado, por lo general un par de minutos.

Se aplicará a depósitos y sanitarios de adultos.

16.1 TOMA/TABLERO GENERAL/ACOMETIDAS

Gabinete: Serán estancos o modulares, de empotrar o sobreponer. El cuerpo está construido en una sola pieza (monoblock) en chapa de acero y soldada en continuo; con cuerpo provisto de agujeros de fijación para facilitar el montaje; para su instalación se deben retirar los tapones de goma de los agujeros de fijación y se deben utilizar grampas de fijación provistas por el fabricante. El burlate de la tapa y las arandelas de las cerraduras serán de "EPDM" ELASTÓMERO DE ETILENO PROPILENO que garantiza durabilidad y elasticidad (Similares a las utilizadas en la industria automotriz). Las arandelas de las bisagras son de caucho sintético. Estarán pintados con pintura del tipo electrostática en polvo de resina de poliéster texturizada al horno.

Los bornes de puesta a tierra, soldados por proyección y cobreados con 8/10 micrones, en tapa y cuerpo, al vincularlos con un cable de puesta a tierra se logra una resistencia débil, menor a 0.05 OHMS. Las bisagras y cerraduras serán del tipo Zamac y, al igual que los tornillos de sujeción, están zincados en color negro. Las cerraduras son de tipo moneda de 1/4 de vuelta, internamente se engrasan y se coloca un O'RING DE ACRILO NITRILO para mejorar su funcionamiento y estanqueidad. La bandeja de montaje estará fabricada en chapa galvanizada para asegurar conductividad plena sobre la misma. La apertura de la puerta será a 180°.

El esquema de conexión, valores de diseño y ubicación, está indicados en los planos eléctricos respectivos. Se identificarán todos los circuitos mediante rótulos. Tendrán el 20% de espacio libre mínimo, para dar la posibilidad al agregado de nuevos circuitos y permitir evacuar eficientemente el calor disipado por cables y protecciones

Se ubicará a 1,40 m desde el nivel de piso terminado a la base de los mismos.

El acceso a partes con tensión, será posible sólo luego de la remoción de tapas o cubiertas mediante el uso de herramientas.

Los tableros dispondrán de una bornera interconectada de puesta a tierra, identificada con el símbolo de puesta a tierra o por el color característico a esta función, con la cantidad suficiente de bornes adecuados al número de circuitos de salida, donde se reunirán todos los conductores de protección de los distintos circuitos y desde donde se realizará también la puesta a tierra del tablero.

Las alimentaciones a los dispositivos de maniobra y protección deberán ser ejecutadas con conductores de una sección superior siguiente a las secciones de salida del dispositivo.

Por razones de seguridad los dispositivos de maniobra y protección deben instalarse en forma vertical y ser alimentados por sus bornes superiores.

Los equipos y aparatos de señalización, medición, maniobra y protección instalados en los tableros deberán estar identificados con inscripciones que precisen la función a la que están destinados.

La distancia física mínima entre cualquier punto de los dispositivos de mando y protección (una vez estos instalados en el tablero) y cualquier punto del marco del tablero, (inferior, lateral o superior), en ningún caso será menor a 7,5 cm.

Aparato de protección y maniobra: Los interruptores automáticos termomagnéticos: responderán a las normas IRAM 2169, IEC 60898, con poder de corte de acuerdo a diseño, mínimo: 4500 A (230/380 V) según norma IEC 60898. Deberán poseer sello de CALIDAD IRAM.

Las partes bajo tensión, no deberán ser accesibles.

Poseerán mecanismo de "disparo libre". Significa que ante una sobrecarga o cortocircuito, la desconexión se produce aun cuando en forma mecánica se mantenga la palanca de accionamiento en posición de conexión contactos de aleación de plata. Cámara extintora de arco, disparo térmico para protección de sobrecargas, disparo electromagnético para protección de cortocircuitos.

Los interruptores de cabecera de todos los tableros deberán seccionar al conductor neutro.

Se prohíbe el uso de dispositivos unipolares o los bipolares denominados con "neutro no protegido", "neutro pasante" o marcados "1P+N" en las instalaciones monofásicas. Además esta prohibición alcanza a los conjuntos integrados interruptor automático-diferencial, donde la protección térmica y magnética se encuentra en un solo polo.

Disyuntores diferenciales: tendrán corriente de sensibilidad diferencial de 30 mA o 300 mA, según se indique en los planos correspondientes.

Los disyuntores de 300 mA de sensibilidad diferencial, se utilizarán en el tablero principal o general, como protección de la línea alimentadora de los tableros seccionales y los de 30 mA en los tableros seccionales, como protección ante puesta a tierra, de cada circuito terminal (iluminación, tomas, etc.).

Tendrán corriente nominal acorde a la solicitud del proyecto.

Serán aptos para trabajar con tensión nominal 230 Volt (bipolares) y 415 Volt (tetrapolares), para montaje sobre riel DIN de 35mm. Deberán responder a Normas IRAM 2301 - IEC 61008.

El esquema de conexión, valores de diseño y ubicación, está indicados en los planos eléctricos respectivos.

16.2 TABLERO PRINCIPAL

Protecciones en tablero principal: Se instalará desde el Tablero General un alimentador para el tablero eléctrico de 4 conductores en cañero subterráneo de 4 x 16mm² tipo XLPE-cat II-1.1 kV al Tablero Principal del edificio.

El Tablero Principal será de aplicar en cubierta plástica para térmicas DIN, Tipo Roker 650 650 F, de acuerdo a Norma IEC 60670-1. Será materializado en una caja de material termoplástico aislante, con tapa fumé y cierre clip, estanca protección IP40, de 48 módulos, para albergar las protecciones mencionadas. Estará provisto con elementos de comando u protección para el seccionamiento de la totalidad de circuitos del edificio.

Esta operación será efectuada por interruptor termo magnético tetra polar de 4 x 50 A, Tipo Schneider P 60, Icu 6 kA. Se deberá colocar además un disyuntor de 4x 63 A - 300 mA.

Para la protección del sector administración en este Tablero se instala interruptor termo magnético tetra polar de 3 x 25 A, Tipo Schneider P 60, Icu 4.5 kA. Se deberá colocar además un disyuntor de 3x 40 A - 30 mA. La distribución del sector Administración constará como mínimo de 5 circuitos bipolares + T para alimentación de los servicios de los locales de la administración del edificio.

Por conducción Subterránea se interconectará a los respectivos Tableros Seccionales.

El tablero principal preverá un circuito diferenciado para la iluminación exterior del edificio.

16.3 TABLEROS SECCIONALES / PUESTA A TIERRA

La distribución específica de circuitos y tableros se determinará en la etapa de proyecto ejecutivo. No obstante a los efectos de la contización se considerarán tableros seccionales en Cocina/Salón de Usos Múltiples (1 u), Taller Multipropósito (1 u) y uno cada tres Salas (1-2 u), variable según el prototipo a construir.

Serán cajas de material termoplástico aislante, con tapa fumé y cierre clip, estanca protección IP40, 48 módulos, de acuerdo al plano de corrientes fuertes.

Para corte general se instalará un interruptor termo magnético bipolar tipo Schneider P60 de 3 x 25A-4.5KA ó 3x40A-4.5kA según corresponda asociado disyuntor de 3X40 A - 30 mA.

Los circuitos de servicio estarán adecuados a lo indicado en plano de Tableros eléctricos de corrientes fuertes de Iluminación, aire acondicionado y tomas.



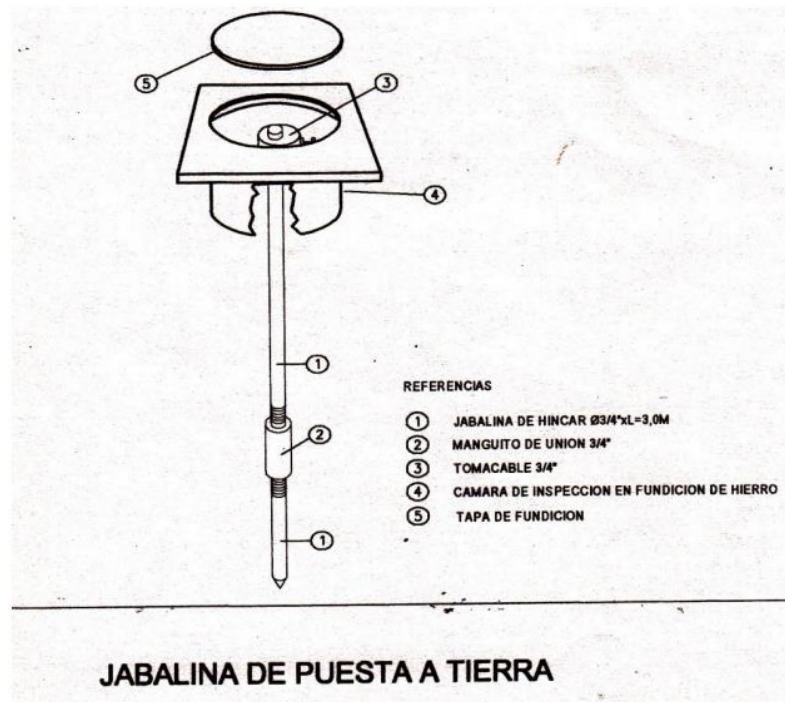
Puesta a Tierra: Los tableros deberá tener instalada puesta a tierra individual, la que se ejecutará según reglamento vigente. Los electrodos deberán responder a norma IRAM 2309 y 2310.

El conductor que se conecta a la jabalina de tierra, deberá tener igual o mayor sección que la del conductor de tierra que entra al tablero. La totalidad de los tomacorrientes, soportes, gabinetes, tableros, cajas de paso, bandejas porta cables, equipos, etc. y demás componentes metálicos que normalmente no están bajo tensión, deberán ser conectados a tierra en forma independiente del neutro de la instalación, mediante el sistema de tierra de seguridad. En todos los casos se deberá verificar la sollicitación a la corriente de corto circuito, según el Reglamento AEA.

La tierra de seguridad de la instalación, se materializará mediante electrodos de $\varnothing 19\text{mm}$ como mínimo y 1.500mm de longitud rematada en una cámara de inspección con tapa de PVC, donde se conectará con cable de cobre aislado de capacidad adecuada. Para mantener la continuidad mecánica se colocará una mordaza de bronce.

El valor máximo de la resistencia de la puesta a tierra no superará los 5 ohm.

El contratista deberá medir con telurímetro el valor de la resistencia de puesta a tierra y garantizar que sea igual ó menor a 5 ohm.



16.4 CANALIZACIÓN

Canalización de PVC.

La canalización entre el tablero eléctrico general (TG) y el principal (TP), del Jardín de Infantes será mediante una cañería de PVC subterránea.

Para la canalización para alimentar las bocas de iluminación y tomas dentro de locales podrá adoptarse cañería de PVC. En esta caso los caños de PVC deberán ser auto-extinguibles, extra-pesados, de 20mm de diámetro exterior 15,82 mm de diámetro interior, IP56, según IRAM 62386-1, tipo tubelectric, engrampados sobre las vigas metálicas perimetrales superiores, con los accesorios propios del sistema, evitando atornillar cualquier accesorio sobre los paneles de muro y techo.

Se respetará el diseño indicado en el plano de corrientes fuertes, salvo las bocas de techo.

La unión de los caños entre sí se hará por medio de uniones y curvas de PVC rígido, según IEC 60670-1, de acople rápido con el caño, protección IP56 sin sellador, tipo Tubelectric. En el caso de utilización exterior, para luces externas, se utilizará sellador para lograr protección IP65.

Se conectarán a las cajas (octogonales, derivaciones, rectangulares, gabinetes, etc.) mediante tubos de PVC rígido, protección IP56 sin sellador, tipo Tubelectric.

Se fijarán con grampas de fijación para tubos rígidos de $\frac{3}{4}$ " para 20 mm de diámetro del tubo, tipo Tubelectric. Se colocarán con una leve inclinación hacia las cajas, evitando contra pendientes o sifones, para impedir la acumulación de agua de condensación dentro de ellos.

Canalización metálica semipesada.

De adoptarse canalizaciones internas de los locales en cañería metálica éstas tendrán un diámetro mínimo de 27,1mm interior, y responderán en calidad, peso y medidas a lo establecido en la norma IRAM 2005. En esta caso, los caños serán de acero, tipo semipesado, perfectamente cilíndricos y lisos, roscados y escareados en cada extremo, esmaltados a fuego interna y externamente y provistos de una cupla. La unión de los caños entre sí se hará por medio de cuplas, cuidando de escarear los extremos de los caños, en especial el interior del mismo para evitar daño en los cables. Se conectarán a las cajas de empalme 10x10, mediante tuerca, contratuerca de chapa galvanizada y boquillas de aluminio exclusivamente, efectuando la unión del caño y caja lo más sólida posible. Se colocarán con una leve inclinación hacia las cajas, evitando contra pendientes o sifones, para impedir la acumulación de agua de condensación dentro de ellos.

Nota: Los diámetros indicados en los planos y en esta tabla, hacen referencia a diámetros INTERIORES.

Canalizaciones subterráneas:

Los cables podrán instalarse directamente enterrados o en conductos con un grado de protección no menor que IPXX7 (IRAM 2444)

El fondo de la zanja será una superficie firme, lisa, libre de discontinuidades y sin piedras. El cable se dispondrá en una profundidad mínima de 0,70 m respecto de la superficie del terreno. Como protección contra el deterioro mecánico, se utilizarán ladrillos.

Tendrá una pendiente mínima del 1% hacia las cámaras de inspección.

Los conductos se colocarán, con pendiente mínima del 1% hacia las cámaras de inspección, en una zanja de profundidad suficiente que permita un recubrimiento mínimo de 0,70 m de tierra de relleno por sobre el conducto y su diámetro mínimo deberá cumplir con lo indicado en la tabla siguiente:

Deberán responder a las Normas IRAM 62386-24 o IEC 61386-24.

Los esquemas de conexión deberán responder al plano de Instalación Eléctrica.

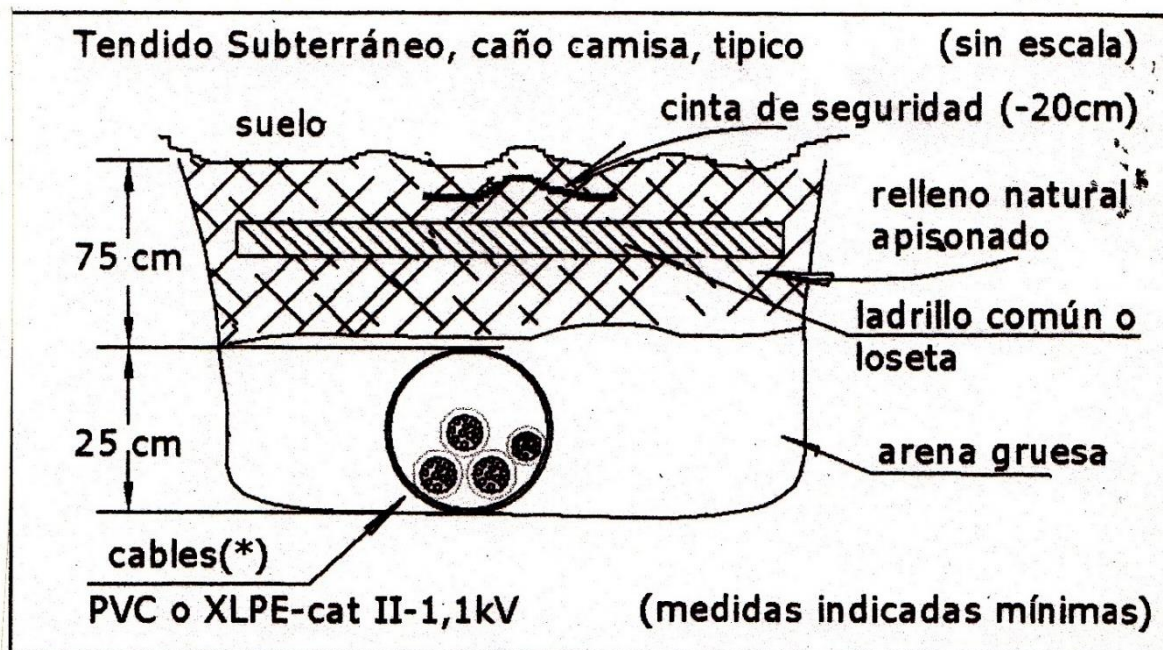
Conexión entre tableros:

El suministro SUBTERRÁNEO se realizará mediante canalización de tubo de PVC semipesado, no se admitirán curvas de este caño a excepción de las curvas de acceso al TG (Tablero General) al TP (Tablero Principal) y/o a TS (Tablero Seccional).

- El caño que vincula al Tablero TG de toma trifásica será de PVC semipesado de diámetro no menor a 63 mm. La disposición y longitud de ese caño serán tales que el tendido en zanja se ubique a 0.70 m por debajo del nivel de piso terminado. Como protección contra el deterioro mecánico, se utilizarán ladrillos. El extremo inferior presentará una boca que sobrepase leve-

mente la submuración existente. Las pequeñas conformaciones que se deban realizar al caño no generarán disminuciones de su sección efectiva.

- Todos los caños que vinculan la caja de pase con la caja de los tableros, deberán ser de PVC semipesado de diámetro no menor a 38 mm (1½").
- La zanja que contiene el conducto de PVC, tendrá una profundidad de 1 m, será rellena de limo arcilloso compacto/ arena, se tenderá el cañero de PVC sobre esta capa y será nuevamente relleno con el material ya indicado efectuándose su compactación mecánica en capas de 15 cm. A los 20 cm de la superficie se tenderá una cinta de advertencia con el texto "PELIGRO ELECTRICO" SEGÚN Norma IRAM 10005-1. Para ser posteriormente rellena con los últimos 20cm con terreno natural.



16.5 BOCAS DE ILUMINACIÓN INTERIOR

Se ubicarán de acuerdo a planos y se ejecutarán de acuerdo a la normativa vigente de la Asociación Electrotécnica Argentina (AEA)

16.6 BOCAS DE ILUMINACIÓN EXTERIOR

Idem anterior.

CAJAS / CABLEADOS / TOMAS / LLAVES

Cajas de PVC para canalizaciones en interior: Serán para aplicar en superficie, de material termoplástico aislante, IP30, según IEC 60670-1, rectangulares para tomas y octogonales para bocas de iluminación, tipo Tubelectric.

Conductores

Conductores unipolares con aislación de PVC: Se utilizarán dentro de cañerías de PVC a la vista protegidas. Se respetará la condición reglamentaria, que cada cañería podrá contener solamente conductores de mismo circuito. Se aceptarán dos circuitos de una misma fase, hasta la primera caja de derivación. Serán de Cobre con aislación de material termoplástico de tensión nominal 750V.

Deberán responder a Norma IRAM 62267. No deberán propagar la llama ni de incendio, de baja emisión de humos opacos, reducida emisión de gases tóxicos y nula emisión de gases corrosivos.

La parte metálica conductora será de Cobre electrolítico recocido. Flexibilidad clase 5, según IRAM NM-280 e IEC 60228. Temperatura máxima en el conductor 70°C en servicio continuo y 160°C en cortocircuito. Otras normas que deberán cumplir los conductores:

IRAM NM IEC 60332-1 No propagación de la llama;

IRAM NM IEC 60332-3-23 No propagante de incendio.

IEC 60754-2 Corrosividad

IEC 61034 Emisión de humos opacos

CEI 20-37/7 y CEI 20-38 Toxicidad

Los conductores se identificarán según la siguiente tabla:

Conductor	Color
Fase R	Castaño
Fase S	Negro
Fase T	Rojo
Neutro	Celeste (azul claro)
Conductor de protección	Verde-Amarillo (bicolor)

Deberán estar debidamente identificados en los dos extremos de cada tramo mediante sistema de anillos identificadores u otro sistema similar. La misma identificación deberá mantenerse en el cableado de los tableros, indicando al circuito al que pertenece.

No estarán permitidas las uniones o derivaciones de conductores en el interior de los caños.

No está permitida la instalación de un solo conductor aislado o un cable unipolar por dentro de un caño metálico.

Conductores bipolares / tripolares tipo subterráneo con aislación y vaina de PVC: Se utilizarán en la canalización subterránea. Serán de Cobre electrolítico recocido, con aislación en PVC, tensión nominal 1,1 kv. Deberán responder a Norma IRAM 2178.

La parte metálica conductora será de Cobre electrolítico y grado eléctrico según Norma IRAM 2011. Flexibilidad: deberán responder a normas IRAM NM-280 e IEC 60228. Temperatura máxima en el conductor 70°C en servicio continuo y 160°C en cortocircuito.

Deberán también cumplir con las siguientes normas:

- IEC 60502-1;
- IRAM NM IEC 60332-1 No propagante de la llama.
- IRAM NM IEC 60332-3-24 No propagante de incendio.
- Equivalente o superior al tipo *Sintenax Valio* de Pirelli o similar

16.7 TOMAS

Se instalarán todos los tomacorrientes indicados en planos, serán del tipo 2P + T con patas planas oblicuas. En donde se indique en el plano una boca de datos para PC deberán colocarse 3 tomacorrientes para alimentar dicho de puesto de trabajo. Se instalarán en cajas metálicas 10x7 en panel, a 1,80m del piso.

Los tomacorrientes serán del tipo multi norma, tensión de trabajo: 250V, corriente nominal 10A, responderán a la norma IRAM 2071. Los tomacorrientes ubicados en el office se instalará a una altura acorde a la mesada de granito.

Llaves de comando de pared: La llave de comando en muro, se instalará cercana a la puerta de entrada, a 1,40m del piso. Será del tipo tecla sobre bastidor metálico, de un punto.

Por razones de seguridad no se admitirá que en una misma caja se instale un interruptor de efecto y toma.

16.8 TOMAS AIRE ACONDICIONADO

Tomas uso especial (T.U.E): Se instalarán todos los tomacorrientes que se indiquen en planos, en caso de no estar indicados, estos serán instalados para aquellos equipos que demanden una corriente que se encuentre entre $10 A \leq I \leq 20 A$ o para todos aquellos equipos que por su utilización sean instalados en una posición fija de trabajo. Para accionar el aire acondicionado, se instalará una caja 10x7 con un tomacorriente cerca de la base del mismo, a 2m del piso.

NOTA: EN AQUELLOS CASOS DONDE NO ESTÉN EJECUTADOS LOS TOMAS PARA SPLITS, PREFERENTEMENTE SE UBICARÁN SOBRE EL INGRESO A SANITARIOS INFANTILES, A FIN DE FACILITAR LA SALIDA Y CONEXIÓN CON LAS UNIDADES EXTERIORES.

ARTEFACTOS

Serán de primera calidad y con certificaciones de Normas IRAM.

El sello de Calidad IRAM, deberá constar en cada uno de los elementos constitutivos del artefacto, esto es: lámpara, balasto o reactancia, arrancador o ignitor, zócalos y capacitor.

El fabricante deberá haber certificado normas ISO 9000.

Los cables serán soldados con estaño, perfectamente aislados.

En las Salas los equipos se instalarán en cielorraso o mediante un dispositivo diseñado ex profeso, a una altura aproximada de 2.80m.

En todos los casos deberá verificarse el cálculo luminotécnico de cada local, según la actividad a desarrollar.

Con respecto a las luminarias externas, éstas deben incorporar una pantalla metálica de protección mecánica (rejilla) que la proteja de los impactos.

Los artefactos y tomas ubicados en galerías semi cubiertas, deberán poseer un grado de protección IP44 como mínimo.

Los tubos fluorescentes serán todos de 36w, salvo indicación en contrario expresa en los planos.

El recubrimiento interior de los mismos será del tipo trifósforo y su temperatura de color será de 2.950°K (blanco cálido) ó 2.700°K (extra cálido). Podrán ser FL o FLC de acuerdo a tamaño del equipo.

Los arrancadores para los tubos fluorescentes, deberán contar con el sello de calidad IRAM.

Los balastos para los equipos fluorescentes deberán ser electrónicos y de la potencia adecuada para el tubo. Deberán poseer sello de calidad IRAM.

Los capacitores deberán responder a Norma IRAM 2170 con sello de conformidad adherido a cada unidad y de un valor de capacidad tal que asegure un factor de potencia superior a 0,95 para una tensión de servicio de 220V.

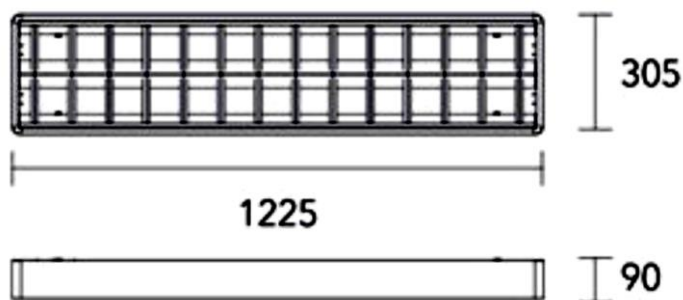
16.9 ARTEFACTOS TIPO A

Equipo Fluorescente (TIPO A): Plafón para aplicar o colgar con ganchos metálicos de suspensión.

Reflectora de aluminio anodizado, base de acero pre pintado. Sistema óptico louver doble parabólico de aluminio / difusor de policarbonato opal de alto rendimiento. Cableados con balastos, zócalos, arrancadores y capacitores para corregir factor de potencia. Modelo de 2x36w. Lámpara FL, porta-lámpara G13. Tipo *Lucciola* línea PLANET CDZ 236 o *Lumenac* o

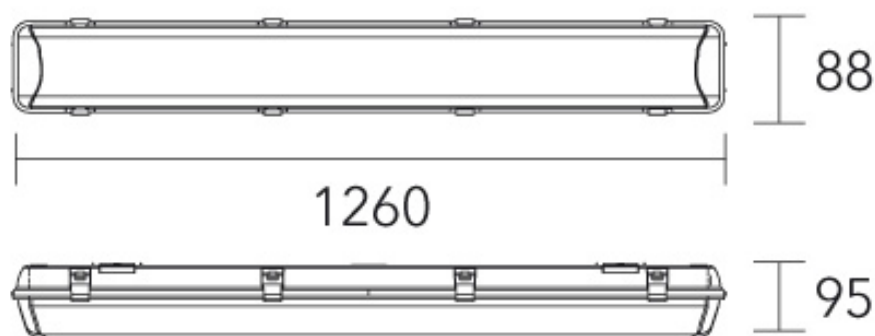
similar. Lámparas/tubo *General Electric* o similar.

CZD-236



16.10 ARTEFACTOS TIPO B

Equipo Fluorescente (TIPO B): Plafón para aplicar en cielorraso, suspendido, tipo hermético o estanco, base de acero esmaltado. Difusor de policarbonato transparente, reflector de acero esmaltado blanco, con difusor de policarbonato opal. Cableados con balastos, zócalos, arrancadores y capacitores para corregir factor de potencia. Lámpara 2 x 36w, Lámpara FL, porta-lámpara G13. *Tipo Lucciola* línea MARE X 302 o *Lumenac* similar. Lámparas/tubo *General Electric* o similar.



16.11 ARTEFACTOS TIPO C

Aplicado de pared para exteriores (TIPO C): Cuerpo de aluminio inyectado, difusor de policarbonato opal, tratamiento de superficie con pintura en polvo poliéster, lámpara tipo Twister, junta de cierre siliconada, tortillería de acero inoxidable, lámpara tipo PLL D 2x23w, zócalo E27. *Tipo Lucciola* línea JOT o similar. Lámparas *Osram* o similar.



16.12 ARTEFACTOS TIPO D

Luminaria empotrable en techo (TIPO D): Tipo empotrable en cielorraso suspendido, louver doble parabólico de aluminio. Difusor de policarbonato opal de alto rendimiento, acero esmaltado y

terminales ABS. Lámpara 3x36w, zócalo 2G11. Tipo Línea *Lucciola Halley RDX-336* o *Lumenac* o similar. Lámparas/tubo *General Electric* o similar



16.13 ARTEFACTOS TIPO F

Luminaria Colgante (TIPO F): Luminaria colgante con pantalla de aluminio esmaltado gris con proyección de luz directa, templado transparente con distribución bidireccional simétrica en cuerpo de aluminio extruído, *Lucciola IGNI*, 1500 EA 105 w E40 o *ANFA* o similar. Lámparas *Osram* o similar



16.14 ARTEFACTOS TIPO G

Equipo Proyector Exterior (TIPO G): Luminaria de adosar exterior, con reflector óptico en lámpara y cristal templado transparente con distribución bidireccional simétrica en cuerpo de aluminio extruido, con pintura exterior tipo poliéster. Tipo Luminaria para aplicar, exterior, *Lucciola WING I*, PR 607, CON ZÓCALO GU 10/LED, provisto de 2 LED , tipo LGc 085; o *Sassin Internac. Elec* o similar



16.15 ARTEFACTOS TIPO H

Equipo Proyector Interior (TIPO H): Reflector en cuerpo de aluminio, con soporte en acero, cristal templado con lámpara de 1 x50 w Proyector de LED, con conexión a 230VAC. LED Epistar de alta eficiencia. Driver de LED. Ángulo de luz 120°. Factor protección IP-65. Driver de LED. Ángulo de luz 120° proyector LED para exterior de 100W de potencia, capaz de generar 8000 lúmenes. Tipo El modelo FOFE100EPGL o similar. Lámparas *Osram* o similar.



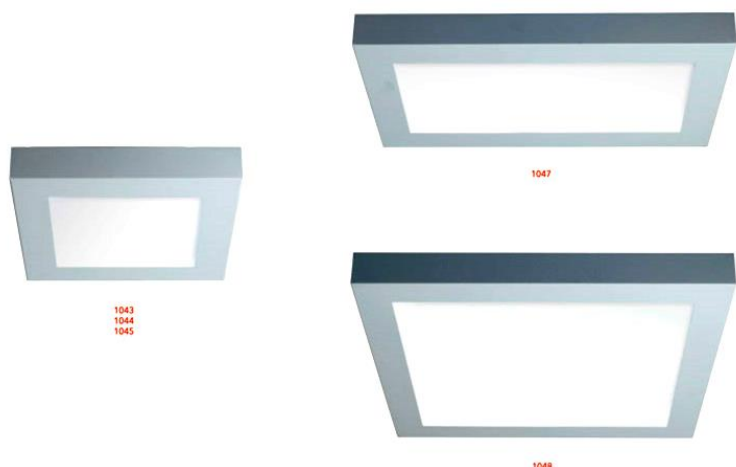
16.16 ARTEFACTOS TIPO I

Equipo Proyector Exterior estanco (TIPO I): Reflector en cuerpo de aluminio, con soporte en acero, cristal templado con lámpara de 1 x50 w Proyector de LED, con conexión a 230VAC. LED Epistar de alta eficiencia. Driver de LED. Ángulo de luz 120°. Factor protección IP-65. Driver de LED. Ángulo de luz 120°, proyector LED para exterior de 50W de potencia, capaz de generar 4000 lúmenes. Tipo El modelo FOFE50EPGL o similar. Lámparas *Osram* o similar.



16.17 ARTEFACTOS TIPO J

Luminaria de adosar interior (TIPO J): Plafón de aplicar en cielorraso suspendido, base y cuerpo de acero, tratamiento de superficie con pintura en polvo poliéster. Difusor de policarbonato opal de alto rendimiento OPTO MAX. Lámpara 2 x 18w, sócalo G24.q2. Tipo Línea *Lucciola Square 1044* o similar. Lámparas/tubo *General Electric* o similar.



16.18 LUMINARIAS EMERGENCIA

EQUIPO DE LUZ DE EMERGENCIA: Se instalará encima del dintel de la puerta principal de acceso a cada sala, SUM, Administración y cocina. Equipos fluorescentes para luz de emergencia autónomos: con carcasa metálica o plástica auto extingible, con caja incluida para embutir, cubierta acrílica, con 1 tubo fluorescente FL de 18 w, 220v. Batería recargable automáticamente de 6v.-4Amp., autonomía 4 hs, alimentación 220V AC. Fusible de protección y Led indicador de presencia de tensión de red y activación de circuito de recarga. Tensión de trabajo de 12 a 24 volt en corriente continua.

El encendido automático al producirse el corte de energía normal y en tiempo de 2 segundos máximo.

ACONDICIONAMIENTO TÉRMICO: VENTILADORES / AIRE ACONDICIONADO

Nota: Estos ítems estarán incluidos según lo indicado para cada región bioclimática

16.19 SPLITS EN SALAS

ARTEFACTO DE AIRE ACONDICIONADO Tipo (tipo Frío-calor): frigorías y potencia eléctrica **según cálculo**, control remoto con display de LCD, circulación de aire 800 m3/h, humidificador, auto-start. Primera marca. Se instalaran en cada Sala

Deberá preverse el desagüe de unidad exterior e interior al sistema cloacal.

NOTA: EN AQUELLOS CASOS DONDE NO ESTÉN EJECUTADOS LOS TOMAS PARA SPLITS, PREFERENTEMENTE SE UBICARÁN SOBRE EL INGRESO A SANITARIOS INFANTILES, A FIN DE FACILITAR LA SALIDA Y CONEXIÓN CON LAS UNIDADES EXTERIORES.

16.20 SPLITS EN OFICINAS Y LOCALES PEQUEÑOS

Ídem anterior

16.21 VENTILADORES DE PARED TIPO V1

VENTILADOR DE PARED COMERCIAL DE 16" (TIPO V 1): Con pala de 4 aspas de aluminio, reja cerrada con protección metálica blanca según normas de seguridad vigente. Motor reforzado, bujes auto-lubricados esféricos auto centrante, coronas de bronce, 220v ca, 50hz, 88watts, 3 velocidades, 850rpm a 1300rpm. Viela de aluminio, movimiento oscilante.



16.22 VENTILADORES DE PARED TIPO V2

VENTILADOR INDUSTRIAL DIÁMETRO 75 cms" (TIPO V2): Ventiladores industriales en pared de 30" (75 cm.) equipados con motor tipo Czerweny, 1/6 hp, 1400 rpm, oscilantes cubriendo un ángulo de 90°. Los ventiladores industriales de pared de 30" están conformados con reja de protección metálica, aspa tipo avión de aluminio fundido (bajo nivel sonoro y mayor durabilidad), coronas de bronce y 2 velocidades monofásicas, montados con 2 rodamientos blindados, con ménsula metálica y un alcance aproximado de 15mts.



16.23 EXTRACTORES

EXTRACTOR DE COCINA: Frente y cuerpo de acero inoxidable, motor con rodamientos, palas de aluminio y cuerpo de acero inoxidable, caudal aproximadamente 2700 m³ hora, tensión 220 V.

16.24 TERMOTANQUES ELÉCTRICOS

TERMOTANQUE ELÉCTRICO: Modelo de colgar, con una capacidad del tanque de 125 litros. Con tensión de alimentación de 220 Volts, y una potencia eléctrica de 2000 w, con capacidad de recuperación de 86 lts /hora, Tipo Calefón eléctrico *Rheen*, modelo TECC 125 o similar. **IMPORTANTE:** *Las características dimensionales de estos artefactos deberán ser tales que puedan colocarse dentro de los muebles G1 previstos a tal efecto (ver Anexo de equipamiento)*

16.25 CORRIENTES DÉBILES

Telefonía

Comprende la provisión e instalación del sistema telefónico, comprendiendo la central telefónica, teléfonos, y accesorios comprendidos. La realización de las tareas de conexión, montaje y puesta en servicio, el sistema debe permanecer en perfecto estado de funcionamiento de acuerdo a los parámetros de calidad esperada.

Central Telefónica: La central telefónica contará con una línea externa y 6 internas, módulo para portero eléctrico, programación de categoría de nivel de acceso a líneas externas, direccionamiento de ingreso de llamadas externas y de portero eléctrico, comunicador entre internos, transferencia de llamadas y atención de portero eléctrico, discado por tonos y salida de internos balanceados. La central se entregará programada con todos sus parámetros (nivel de acceso a líneas externas y de portero eléctrico, etc.)

Teléfonos: Los teléfonos deberán ser de primera marca tener discado por tonos, control de volumen de campanilla función flash, silenciador de micrófono y posibilidad de montaje mesa/pared.

Se proveerá por cada boca telefónica indicada en plano, un teléfono con su correspondiente cable de línea con conector RJ 11 de 2 metros.

Frente de portero eléctrico: Los frentes del portero eléctrico deberá ser compatible con el módulo de portero instalado en la central. El frente del portero deberá ser protegido con malla de metal desplegado pesado contra vandalismo.

Realización de los Trabajos: La contratista deberá realizar la instalación del cableado por cañería para líneas telefónicas externas desde el tablero de telefonía hasta la/s entradas del establecimiento, cumpliendo con las Reglamentaciones vigentes y en un todo de acuerdo con las normas de la compañía telefónica. Solicitar la instalación de una línea telefónica para conexión de la central telefónica y otra para Internet.

Se instalará alimentará desde el tablero principal la alimentación mediante circuito independiente para telefonía. El Tablero de telefonía será de tablero metálico de aplicar caja de material termoplástico aislante, con cerradura, la central telefónica, sus accesorios y la regleta de conexión para el cableado de

distribución. Las bocas para teléfonos internos estarán en lugares indicados en plano, previa confirmación por parte de la inspección de obra. La central se conectará a los porteros eléctricos mediante un módulo de portero eléctrico compatible con el sistema de portero eléctrico utilizado. Se instalará frentes de portero eléctrico en los dos accesos al establecimiento.

Se proveerá al personal responsable del edificio un manual de instalación, programación y operación, listado de internos y guía plastificada de operación a ser aplicada en la ubicación de cada interno. Se deberá poner en funcionamiento todo el sistema telefónico realizando todas las pruebas que comprueben la correcta operación.

Los trabajos comprenden el tendido de cañerías, cajas y cables el sistema de cañerías deberá ser totalmente independiente y exclusivo para este servicio en un todo de acuerdo a las Normas en vigencia. Las cajas de bocas de salda serán rectangulares de 10x5cm y instará de cuerdo al sistema constructivo adoptado de paneles (aplicado o embutido).

Todas las cajas de salida contarán un toma RJ11, con el correspondiente bastidor. La distribución se realizará con cable telefónico gris multipar con la cantidad de pares necesarios para cada sector contará con un 20% de pares vacantes, colocando las caja de distribución con las respectivas borneras de conexión que sean necesarias.

RED DE DATOS

Comprende la provisión e instalación “llave en mano”, del sistema de cableado de red de datos. Consistirá en una red de cableado de categoría 6, apto para el tráfico de datos de alta velocidad.

El cableado será realizado según el concepto de cableado estructurado y cumplirá con las especificaciones de las normas indicadas. La tipología de la red será en forma de estrella, partiendo desde el armario de comunicaciones (rack), hasta los diferentes puestos de trabajo. Incluirá la provisión e instalación de los componentes para dotar al establecimiento de conectividad inalámbrica “wi fi”.

Los trabajos a efectuarse bajo estas especificaciones incluyen la ejecución, dirección técnica y materiales, para dejar en condiciones de correcto funcionamiento de los locales que comprende a la totalidad del edificio.

La obra comprende:

- Cableado horizontal dela red de datos.
- Provisión e instalación de las cajas de conexión, conectores de tele comunicaciones, jacks, Pach Cords, y todo elemento necesario para conducir el cableado del edificio.
- Provisión y montaje de gabinete (Rack) de datos.
- Canalización, provisión e instalación de zócalo ductos, bandejas, puestos de trabajo, módulos y todo accesorio necesario para conducir el cableado a los puestos de trabajo, según corresponda.

Certificación categoría 6.

Provisión de componentes activos.

Armario de Telecomunicaciones: El gabinete será del tipo cerrado mural tipo TYCO MD, FAISER o similar para cuatro unidades. Rack Mural 19”; diseñado y construido bajo norma EIA – 310 D -

- Apto para pequeñas instalaciones, sin necesidad de activos de gran porte; apto para el uso de conectividad y net-
- Certificado UL, estructura general única fabricada en lámina de acero 1,6 mm doble decapada

Con guías universales o soporte de equipos de 19 “ de ancho.

- Puerta delantera de acrílico, enmarcada en lámina de acero.
- Guías de montaje; 2 por gabinete
- Techo con perforación para permitir ingreso de cable y colocación de unidades de ventilación.
- Base con perforaciones que permiten el acceso de cables
- Medida de tornillos 12 - 24
- Pintura electroestática en polvo con resinas de poliéster.
- Medidas aproximadas, ancho 606 mm alto 400mm, Profundidad útil 350 mm, con ordenador de cables y bandeja ciega necesaria.

Switchs 24 puertos

- Montaje en rack de 19".
- 24 puertos RJ 45 10/100 base tx.
- 2 puertos de "Gb Up Link", RJ 45 10/100/1000 GB.
 - Soportar como mínimo 128 VLANs 802.1Q.
 - Soportar CoS 802. 1p.
 - Administración basada en WEB y por interfaz de línea de comando.
 - Administración SNMP vía software de administración suministrado por el fabricante.
 - Capacidad de transmisión mínima de 6 millones de paquetes por segundo y velocidad de conmutación de 8 Gbps.
 - Soportar seguridad basada en 802.1x.
 - Soportar asignación dinámica de VLANs mediante protocolo 802.1x.
 - Tabla de MAC adress con un mínimo de 8000 entradas.
 - Soportar el bloqueo de uso por MAC adress.
 - Tener 4 colas de salida por puerto.
 - Filtrado de tráfico multicast mediante IGMP snooping.
 - Capacidad de limitar flujo de datos basado en MAC adress de origen/destino, en la dirección de origen/destino o combinación de ambos.
 - La alimentación será de 220 Volts mediante toma de 3 bayonetas, y se entregará con los cables de alimentación incluidos.
 - Se debe entregar manual de configuración de hardware y software,

Panel de conexión RJ45 (patch Pannels): El panel de conexión para armario de telecomunicación serán de 19" de 24 puertos RJ45 hembra, categoría 6.

Cordones de conexión cortos (Patch cords cortos): Los cordones de conexión cortos serán provistos para ser utilizados en el armario de telecomunicaciones. Deberán ser armados de fábrica con cable UTP y conectores RJ45 macho cat. 6, con una longitud de 1.20 metros..

Cordones de conexión cortos (Patch cords largos): Los cordones de conexión largos serán provistos para ser utilizados en los puestos de trabajo para conexión desde la toma de conexión hasta la PC. Deberán ser armados de fábrica con cable UTP y conectores RJ45 macho cat. 6, con una longitud de 2 metros.

Cable UTP Cat. 6: Para el cableado horizontal se utilizará cable de 4 pares trenzados sin blindaje (UTP), de 100 ohms categoría 6, con cubierta libre de halógenos y baja emisión de humo.

Tomas para puestos de trabajo: Se proveerá de módulos de toma de telecomunicaciones RJ45 para aplicar o embutir según corresponda, en caja rectangular de 10x5 cm, con su correspondiente bastidor y tapa de color blanco níveo, o a elección de la inspección de obra.

Normas de Aplicación: El sistema de cableado estructurado para servicio de datos en su conjunto, deberá satisfacer los requerimientos de sistema categoría 6, en todos sus componentes, técnicas de interconexión y diseño general, en un todo de acuerdo a las siguientes Normas internacionales:

- EIA/TIA-568 Commercial Building Telecommnications Wiring Standard (jul. 1991) y sus grupos de trabajo asociados.
- EIA/TIA-568 A Commercial Building Telecommnications Wiring Standard (Oct.1991).
- EIA/TIA-569 Administration Standard for Telecommnications Infraestructure of Commercial Buildings (Feb. 1993)

Descripción de los trabajos: La topología de la red cableada será en forma de estrella, partiendo desde el armario de comunicaciones (rack) hasta los diferentes puestos de trabajo.

El sistema de cableado horizontal, se extiende desde la toma de comunicaciones del área de trabajo, (Boca de pared), hasta el armario de comunicaciones (rack). Dicho cableado no podrá superar los 90 metros de longitud. El tipo de cable a utilizar será Cable UTP categoría 6 de calidad normalizada. Deberá cumplir con la Norma EIA/TIA-568 A, siendo un cable de 4 pares de impedancia característica de 100 ohms +/- 15% desde 1 a 100 Mhz, (Conductores sólidos 24 AWG).

Desde el rack se realizará el tendido de red por cañería exterior aplicada o embutida según corresponda, o por bandeja porta cable provista de separador, tendiendo los conductores de muy baja tensión, (datos y alarma) en un lado del separador metálico y por el otro los conductores de baja tensión. Ambos tendidos en bandeja serán fijados con precintos plásticos cada 1.5 metros, en orden y distancia entre conductores previstos por Norma. Desde la bandeja se conducirá a las cañerías de distribución de cada sector, el cableado en ningún momento será aéreo. Las cajas de pase serán de uso exclusivo para la canalización de datos.

Puesto de trabajo en panel: La contratista tendrá a su cargo la instalación de las bocas de red, en los locales especificados en planos o documentación gráfica, en cada puesto de trabajo indicado, se colocarán dos cajas rectangulares, embutida ó de aplicar, según corresponda de acuerdo a las condiciones constructivas del panel.

Un módulo se instalará dos tomas de energía (ficha de 3 patas), en el restante el conector RJ45, cat. 6. El frente de ambas cajas, serán provisto de bastidor y tapa de color blanco níveo.

Certificación de los Puestos: El proveedor deberá realizar o sub contratar la certificación de todos los puestos de red, por él instalados con testers electrónicos que miden los índices que la Norma EIA/TIA 568 A, determina. Deberá presentar a la Inspección de obra, los informes de la tarea de medición, y una verificación de estos registros “in situ”, de las mediciones.

En caso de incumplimiento, será responsabilidad exclusiva del Contratista realizar todas las correcciones necesarias para lograrlo.

Reporte de Certificación

La contratista deberá presentar un informe de certificación impreso de las mediciones efectuadas en cada puesto de trabajo, en el mismo se indicará marca, certificaciones (período de vigencia), descripción del equipo con que se efectuó las mediciones, debiéndose como mínimo medir los parámetros de transmisión indicados a continuación.

- Lista de 10 peores casos de medición DUAL NEXT entre pares en el rango 1 a 100 Mhz, (incluyendo pares, margen y relación con el límite que especifica la categoría 5 “e”.
- Peor caso de atenuación por cada par y relación con el límite que especifica la Norma.
- Relación peor atenuación/longitud para cada par y límite de Norma.-Longitud de cada par.
- Por lo menos, medidas de atenuación NEXT y RETURN LOSS, para el link básico y para el canal, en las frecuencias 1, 4, 10, 20,y 100 Mhz.

La Norma EIA/TIA 568 establece los siguientes valores límites para cat. 5 “e” como se indica a continuación:

Para el Canal:

Frecuencia (Mhz)	Atenuación (dB)	Next (dB)	Return Loss (dB)
1	2.2	60	15
4	4.5	50.6	15
10	7.1	44	15
20	10.2	39	15
100	24	27	8

Para el enlace básico:

Frecuencia (Mhz)	Atenuación (dB)	Next (dB)	Return Loss (dB)
1	2.0	60	15
4	4.0	51.8	15
10	6.4	45.5	15
20	9.1	40.7	15
100	21.6	29.3	10.1

ROUTER

Se deberá colocar y ubicar aparatos tipo Router según lo indicado en planos tensiones débiles. Los mismos serán tipo: Kanji ETN-KJ-1W 300 MSB de dos antenas.

Router/AP wireless 802.11/N 300 Mbps-2.4Ghz.

Estándares de transmisión de datos. Tecnología MOMO reduciendo puntos muertos.

Compatibilidad con el legado de IEEE 802.11g-11b (2.4Ghz).

Configuración y gestión aplicada a través de navegador web.

Actualización del FIMEWAEWA a través de HTTP.

Soporta Gateway, bridge modo WISP para redes WEP de 64/128 bit WPA (TKIP con IEEE 802.1X),(WPA-2 AES CON IEEE802.1x).

Cumple con IEEE802.3, IEEE802.3u 1X10/100Mbps Auto MDIX, WAN port (interno).

Soporta la función WMM datos multimedia, multiples ESSIDS configuración de seguridad individual alimentación 12v.

Boton BPS.

Tipo de conexión Dinámico. IP - STATIC. (fixed) IP - PPP o EPPT - L2TP.

Soportes Web Browsers Internet - Explorer 6.0 o superior (firefox-safari).

Control de acceso a Internet MAC Address Filter. (20 entradas), Domain/URL Filtro (40 entradas) Protocolo IP.

Indicadores de Leed. Power (encendido) Status, Link (Elace) 4WAN, WLAN.

Fuente de alimentación Externs 1,2A-5V-DC.

Consumo eléctrico 3.5Watt (máx).

Dimensiones 150x110x30 (mm) empotrable en muro.

Temperatura de operación 0°C a 32°C.

Humidificación 95% sin condensación.

Protocolo de acceso a medios CSMA/CA con ACK.

Trasmisión de Datos Tipo AUTO FALBAK (802.11b=11Mbps.)-(802.11g=54Mbps.)-(802.11n=150Mbps)

Rango de Sensibilidad de Recepción – Emisión (802.11b=85dBm)-(802.11g=68Dbm)- (802.11n=62Dbm)

Encriptación 64/128WEP, WPA, PSK/W/PA2-PSK-RADIUS.

Canales 1-11 (FCC)1-13 ET.SI.

La velocidad máxima de señal está indicada en las especificaciones teóricas de IEEE 802.11. El rendimiento y cobertura de datos varían dependiendo de las interferencias, el tráfico de red y los materiales de construcción del edificio donde se instale. Un (1) ROUTER sostiene 20 Netbook's, con alta densidad de datos en transmisión constante.

16.26 ALARMAS

Alarma de intrusión

Comprende la provisión instalación del sistema de alarma de intrusión, incluyendo la central, panel de control, elementos de detección, y accesorios conexos. La realización de las tareas para su conexión, montaje, y puesta en servicio, de modo de establecer su perfecto estado de operación, brindando el servicio requerido con los parámetros de calidad solicitados.

Características de los materiales: El sistema estará compuesto por una central, teclado independiente de control con display LCD de 32 caracteres, sensores infrarrojos, 2 sirenas exteriores blindadas con luz estroboscópica y sistema anti-desarme y una sirena interior en administración del edificio.

Central de Alarma: La central de alarmas de intrusión a instalar incluirá baterías de 12 volts que deberá sostener el sistema en funcionamiento por 48 hs, ante un posible corte de suministro eléctrico. Contará con indicadores, tanto luminosos como sonoros, de todas las funciones que cumple.

La central contará con los siguientes elementos:

- Central micro procesada con un mínimo de 6 zonas programables, y anulables con armado total o parcial.

- Fuente regulada con soporte de batería de 12 voltios ante corte eléctrico, que deberá sostener el sistema en funcionamiento por 48 hs, con cargador y control del estado de la misma.
- Entrada para detectores NC y NA.
- Resistencia final de línea de detectores.
- Salida auxiliares de notificación.
- Salida de altavoz o sirenas.
- Memoria EPROM para mantenimiento de la configuración.
- Contará con indicadores, tanto luminosos como sonoros de todas las funciones que efectúe.
- Teclado con pantalla LCD de 32 caracteres y leds.
- Comunicador telefónico con mensajes pregrabados diferenciados.

El sistema contará con las siguientes características:

- Armado con teclado.
- Zonas programables para aviso en caso de detección aun en estado desconectado.
- Zonas demoradas para permitir la activación de la alarma.
- Anulación individual de zonas con función memorizable para repeticiones de la misma anulación.
- Identificación de zonas en la pantalla mediante rótulos programables.
- Código de usuarios diferenciados con niveles de acceso.
- Registro de un mínimo 64 eventos.
- Posibilidad de conexión de teclados remotos.

ALARMA DE INTRUSIÓN (alternativa inalámbrica)

Deberá estar provista de un mínimo de 6 zonas cableadas y compatibles con sistema inalámbrico admitiendo hasta 12 zonas inalámbricas. Permitirá realizar hasta 4 particiones.

Características:

- 6 Zonas cableadas + 1 zona de teclado + 12 zonas inalámbricas.
- 4 Particiones disponibles.
- 4 Salidas PGM en placa principal con 21 formas diferentes de programación.
- Hasta 64 Eventos en memoria.
- Códigos de coacción y códigos de control telefónico independientes para cada partición.
- Fuente / cargador de alta eficiencia.
- Frecuencia de operación: 434Mhz/868Mhz.
- Formatos de comunicación telefónica: Contact ID, SIA, 4+2.
- Control telefónico remoto mediante menús de voz.

Detector infrarrojo pasivo

Los sensores infrarrojos deberán contar con analizador de movimientos, sistema antidesarme y memoria de disparo con compensación térmica. Estará compuesto por sensores con lentes multi foco de 11 metros de alcance y 85 grados de apertura mínima.

Serán provistos por accesorios para el montaje sobre cielorraso o panel según corresponda.

Podrá ser activado desde la central en forma individual o por grupo según programación.

Poseerá de un led incorporado que indicará su estado.

Detector infrarrojo pasivo (alternativa inalámbrica)

- El detector será del tipo detector de movimiento infra-rojos pasivo con 8 haces de detección • Siendo digital y alta resolución en la conversión de señal digital.
- Procesamiento de señal digital con avanzados algoritmos de alta velocidad.
- Rechazo de interferencias EMI/RFI digital.
- Óptica combinada de espejos reflectores de lentes Fresnell.
- Modos de operación simple o por zona dual.
- Ajustes de rangos ópticos y digitales.
- LED brillante y buzzer indicador para una clara retroalimentación del ajuste.
- Apto para montaje en pared ó cielorraso
- Actualizable mediante puerto serie.

- Comunicación inalámbrica y alimentación.
- Frecuencia RF: 434Mhz o 868Mhz.
- Cumplirá con las normas EN 50130-4 (10/Vm 80Mhz a 2 Ghz).
- Se alimenta con 3 pilas AA.

Sirena interior: La campanilla interior debe contar con una presión sonora de 130 decibeles.

Sirena Exterior: La campanilla exterior, será metálica blindada, tendrá una potencia eléctrica de 30 w, con flash estroboscópico (luz de xenón) y protección antidesarme.

Realización de los trabajos: Se instalará un tablero independiente que alojará la central de alarma en el lugar indicado por plano, previa aprobación por parte de la inspección de obra. Será un tableo metálico de aplicar que permitirá cómodamente, la central de alarma y sus accesorios. La ubicación se instalará en el área de administración del edificio.

Se instalará una central de alarma en el tablero. La misma se conectará a la alimentación eléctrica directamente desde el alimentador desde el tablero general (TG). Esta conexión es para evitar que la central se quede sin alimentación cuando se desconecte toda la energía del establecimiento durante los recesos lectivos o debido a corte involuntario de personas que operan los tableros eléctricos.

Se instalará un teclado para el control de alarma en la administración dentro de un gabinete de protección aplicado de 20 x 20 cm., con puerta de cierre a presión.

El área donde se encuentra el teclado estará protegido por un sensor conectado a una zona demorada.

Se programará la central para que indique claramente en el display LCD claramente a que sector corresponde cada zona. En la parte posterior de la puerta del gabinete se adosará un cartel plastificado que claramente se indique las zonas, operaciones básicas y contacto para el servicio técnico. Se instalará los sensores infrarrojos pasivos en los espacios indicado en plano previa aprobación por parte de la inspección de obra. Se instalará dos campanas blindadas exteriores con luz estroboscópica protegidos con metal desplegado pesado.

Se programará los parámetros de funcionamiento de la central la cantidad de sensores distribuidos, e indicado en plano.

La central y sus accesorios serán de primera marca y conformarán un sistema compatible en su totalidad, se recomienda elegir sistemas ya probados y con facilidad de reposición de repuestos.

Se entregará al personal del establecimiento manual de instalación, programación, operación y esquema que grafique la ubicación de los sensores instalados y su correspondencia con las zonas programadas.

Se deberá poner en funcionamiento todo el sistema de alarmas, realizando todas las pruebas que compruebe la correcta operación del sistema.

La contratista deberá realizar el tendido de cañerías, cajas, cables, etc.

El sistema deberá ser totalmente independiente y exclusivo de este servicio, empleándose materiales aprobados según las normas vigentes.

La distribución se realizará con cable estañado multipar con la cantidad de pares necesarios por cada sector dejando un 20% de pares vacantes, colocando las cajas de distribución que sean necesarias. A cada boca se llegará con estañado con un mínimo de 3pares.

Las sirenas exteriores serán protegidas por una malla de metal desplegado.

Todos los empalmes que se realicen deben ser soldados mediante estaño.

Los sensores pasivos infrarrojos se instalarán diseccionándolos de manera de optimizar el área de cobertura cubriendo los posibles lugares de intrusión. Todos los sensores se instalarán con soportes, seguros y durables. Los sensores se instalaran sobre una altura de 2.20 metros, y posicionándolos de modo que eviten los rayos solares.

Central de detección de incendio y escape de gas

Se proveerá e instalará un sistema de detección y aviso de incendio / escape de gas.

Alerta automática para mantenimiento cuando la cámara del detector está contaminada.

Sensores de humo fotoeléctricos:

El sensor utilizará el principio de propagación de la luz. Cuando las partículas de humo ingresan en la cámara, e interfieren el haz de luz, esta se refleja o refracta sobre el dispositivo fotosensible.

Tendrá compensaciones especiales contra electricidad estática e interferencias eléctricas. Todos los circuitos electrónicos estarán encapsulados para asegurar inmunidad respecto a las condiciones ambientales. Así mismo el detector preferentemente posea incorporado un elemento térmico que actúe al alcanzar los 64° C.

Sensor de gas:

Los detectores de gases deberán monitorear constantemente los ambientes y activar una señal de alarma antes que la acumulación de gases combustibles (metano, butano, propano, etc.) alcance niveles de peligrosidad. El detector ambiental deberá tener indicación luminosa que indique claramente los distintos niveles de detección. La alarma deberá dispararse cuando la concentración de gas en el ambiente alcance aproximadamente el 5% del límite inferior de explosividad (LIE), estando por debajo de él para dar tiempo a desarrollar las acciones correspondientes para solucionar la pérdida sin que exista peligro de explosión.

16.27 SISTEMA DE PROTECCION CONTRA DESCARGAS ATMOSFÉRICAS

Sistema de Varillas con puntas captoras.

El dispositivo captor cumplirá con los requisitos de la Normas IRAM 2184; para su diseño se podrá utilizar, en forma separada o combinada, los métodos siguientes:

Angulo de protección.

Esfera rodante o ficticia.

Conductores de bajada

A efectos de reducir el riesgo de aparición de sobretensiones peligrosas, las bajadas se deberán disponer entre el punto de impacto y la tierra:

Las bajadas constituirán, en lo posible, la prolongación directa de los conductores del dispositivo captor. Serán rectas y verticales, observando el recorrido directo a tierra. Se evitará la formación de bucles.

Contará con cámara de inspección donde se instalará el electrodo de tierra, mediante herramienta, existirá la condición de contar de conexión de morseto permitiendo efectuar mediciones.

Sistema de puesta a tierra

Para asegurar la dispersión de la corriente de descarga atmosférica en el suelo sin provocar sobretensiones peligrosas, es importante la disposición y las dimensiones del sistema de puesta a tierra, con un valor máximo de 10Ω de resistencia del electrodo de tierra. La eficaz protección contra el rayo, deberá proyectarse un único sistema de puesta a tierra integrando la estructura (equipotenciando con el tablero principal del edificio e instalaciones de baja tensión y telecomunicaciones).

Electrodos de tierra

Podrán utilizarse los siguientes tipos de electrodos de tierra: uno o varios conductores anulares, conductores verticales o inclinados, conductores radiales o el electrodo de tierra de cimientos en las fundaciones.

El espacio ocupado por los electrodos de tierra se indicará como área de acceso restringido en situación de tormenta.

Para suelos de baja resistividad, se emplearán electrodos de tierra radial o vertical.

Bajadas

Las bajadas se fijarán firmemente mediante Grampas con aislador para amurar en sus diversas alternativas, ante esfuerzos electrodinámicos o accidentales evitarán rotura o desacople.

El número de uniones a lo largo del conductor será mínimo, y las mismas se asegurarán mediante soldadura, compresión profunda, atornillado o morseto.

Materiales

Solo se aceptarán los siguientes materiales: cobre, acero-cobre, acero cincado en caliente, acero inoxidable, para usos, riesgos de corrosión y dimensiones según IRAM 2184.

16.28 SISTEMA DE SEGURIDAD PARA ACCESOS EN ZONAS CON NIEVE

Está incluida para aquellas localizaciones con nieve (variantes 3SN/6SN), y comprende la instalación de un cable termoconductor para calefacción en pisos correspondientes a sectores de acceso y/o evacuación, a fin de evitar la formación de hielo/nieve. Incluye las aislaciones térmicas correspondientes.

Se adoptará cablecalefactor tipo DEVINFLEX DSIG-20 ARIENCLIMA o similar para calefacción por piso radiante, con todos los accesorios complementarios correspondientes incluido termostato.

17 INSTALACIÓN SANITARIA

Nota: la memoria técnica indicará el estado de avance de la instalación ejecutada y las obras pendientes de realizar; no obstante a continuación se detallan las características de la instalación en su totalidad.

GENERALIDADES

Los trabajos se ejecutarán en un todo de acuerdo con los reglamentos de la Ex Obras Sanitarias de la Nación, el Ente regulador nacional (ERAS-*Ente regulador del agua y saneamiento*), de los entes competentes y de las empresas o sociedades o cooperativas proveedoras del servicio, conforme a los planos de ante-proyecto y con estas especificaciones, que componen la documentación básica para la confección de la propuesta técnico-constructiva que sustentará la presentación de la oferta, y servirá de base para la elaboración del Proyecto Ejecutivo con el cual se ejecutará la obra.

Durante esa ejecución, estos lineamientos se ajustarán a las indicaciones u órdenes que en su momento imparta la Dirección e Inspección de Obra.

Comprenderá todos los trabajos y materiales que sean necesarios para realizar las instalaciones según las reglas del arte incluyendo la provisión de cualquier trabajo complementario o accesorio que sea requerido para el funcionamiento de la instalación conforme a su fin y que no esté especificado en planos planillas o estas especificaciones lo que no dará derecho a la Contratista de adicional de ninguna especie.

Los planos indican de manera general la ubicación de cada uno de los elementos principales de la instalación los cuales podrán instalarse en dicha posición o trasladarse buscando una mejor distribución de recorrido o una mayor eficiencia siempre y cuando se cuente con el expreso consentimiento del Comitente y la aprobación de la Dirección e Inspección de Obra. Si ésta lo considerare necesario modificará los recorridos o las posiciones y dicha modificación no dará derecho a adicional de ninguna especie. De todos modos, cualquiera sea la motivación o iniciativa que impulse esta modificación, la Contratista deberá delinearla primero gráficamente, detallarla en la memoria respectiva incorporando los cálculos que se le soliciten, a fin de bridar los elementos de juicio que posibilite que el Comitente y la Dirección e Inspección de Obra se expidan sobre el particular.

Las instalaciones sanitarias se ejecutarán con intervención de la entidad pertinente y comprenden la instalación de los siguientes servicios internos:

- 1) Desagüe cloacal de los artefactos, hasta Línea oficial incluso ventilaciones del sistema y/o hasta donde se indique en planos.
- 2) Desagüe pluvial de patios, terrazas y azoteas hasta cordón pavimento y/o donde se indique en planos.

Pruebas:

Además de las pruebas e inspecciones reglamentarias que surjan de las tramitaciones oficiales la Contratista deberá practicar en cualquier momento las mismas pruebas u otras que en su oportunidad indique la Inspección de Obra. Estas pruebas no lo eximen del buen funcionamiento posterior de la instalación.

Todas las cañerías cloacales serán sometidas a la prueba de pasaje de tapón y a la de hermeticidad, mediante el llenado con agua de las mismas con la presión que la Inspección de Obra indique, previo tapado de todos los puntos bajos como por ejemplo piletas de patio, bocas de acceso, etc..

Las cañerías de agua fría y caliente, se mantendrán cargadas con agua al doble de la presión de trabajo, y como mínimo a 50 mca.; ambas durante tres días y antes de rellenarse las canaletas. En lo posible, y si las circunstancias de la obra lo permiten, la prueba del agua caliente se completará usándose la instalación a la temperatura normal de régimen.

Asimismo, se considerará:

- 1) Carga de las cañerías de agua fría y caliente por piso mediante bomba a una presión manométrica equivalente a 1,5 veces la presión de servicio.
- 2) Inspección de enlaces de agua y cloacas previa tramitación del expediente respectivo.
- 3) Inspección general.
- 4) Cumplimiento de lo ordenado en la Inspección General si hubiere lugar.
- 5) Tramitación y obtención del "Certificado Final".

Muestras:

La Contratista deberá preparar el tablero conteniendo muestras de todos los elementos a emplearse; los elementos cuya naturaleza o dimensión no permitan ser incluidos en el muestrario deberán ser remitidos como muestras aparte; en los casos en que esto no sea posible y siempre que la Inspección de Obra lo estime conveniente, se describirán en memorias acompañadas en folletos y prospectos ilustrativos. Todos los materiales serán del tipo aprobado por los entes competentes.

Colocación de cañerías:

Posteriormente a los trabajos de movimiento de suelos, se excavarán las zanjas para la colocación de las cañerías en su nivel definitivo, las cañerías se presentarán y calzarán sobre pilares de mampostería para ajustar su nivel, y posteriormente se rellenarán las zanjas; se fijarán las cañerías de polipropileno con mortero de suelo seleccionado y cemento al 8% en peso; el barro-cemento cubrirá 0.30m el lomo de los caños, posteriormente se rellenarán las zanjas en forma minuciosa y por capas, reconstruyendo las características de compactación original previas a la excavación.

Cualquier trabajo de tendido de cañerías enterradas se realizará luego de finalizados los trabajos de movimiento de suelos destinados a nivelaciones, compactaciones, pavimentos, etc. con el objeto de proteger las instalaciones del paso de maquinarias y equipo pesado.

No se podrán variar, bajo ningún concepto, los diámetros y recorridos de cañerías indicados en los planos, sin la previa autorización de la Inspección de Obra.

Materiales:

Todos los materiales a emplear serán de marcas y tipos aprobados por Obras Sanitarias de la Nación, Aguas Argentinas, IRAM y Organismos locales con injerencia. La calidad de los mismos será la mejor reconocida en plaza y de acuerdo con las descripciones que más adelante se detallan.

Los materiales recibidos en obra serán revisados por la Contratista antes de su utilización a fin de detectar cualquier falla de fabricación o por mal trato, etc., antes de ser instalados. Si se instalaran elementos fallados o rotos, serán repuestos y/o cambiados a costa de la Contratista.

Limpieza de las instalaciones:

Finalizados los trabajos se procederá a la limpieza total de las instalaciones construidas y existentes involucradas asegurando la ausencia de obstrucciones que por cualquier circunstancia ocupen las instalaciones; desde cada punto de desagüe, embudo, artefacto, pileta de piso, canaleta, etc., hasta sus destinos finales, incluyendo todos los puntos de acceso y acometidas que existieran, cámaras, interceptores, etc.

Se utilizará el equipo que resulte necesario, sean bombas, tanques de desagote, equipos de agua a presión, aspiración, etc.

Conexión de servicios:

La Contratista deberá aplicar alternativas de conexión a la red, de acuerdo con la situación de cada caso en particular y conformidad con la Dirección e Inspección de Obra.

Los desagües cloacales y pluviales tendrán alguno de los siguientes destinos:

- Conexión por gravedad o por bombeo con cañerías de sistemas cloacales y pluviales existentes.
- Conexión por gravedad o por bombeo con red pública y/o cordón vereda.
- Desagüe cloacal con cámara séptica y batería de pozos absorbentes nuevos o en su defecto a lechos percoladores o drenantes o una combinación de los mismos.

Para la provisión y suministro de agua se aplicará de la manera siguiente:

Sistema independiente nuevo con conexión y reserva para la nueva obra.

REQUERIMIENTOS DE EFICIENCIA ENERGÉTICA.

No obstante lo especificado en este apartado, los oferentes deberán considerar los siguientes aspectos de eficiencia energética en la elaboración de sus propuestas técnicas:

Instalación de aireadores/perlizadores en grifos y duchas (reductor de caudal).

Los aireadores/perlizadores funcionan inyectando aire al flujo de agua y consecuentemente reemplazan parte de su volumen sin merma aparente en el desempeño. Los aireadores utilizan un sistema Venturi para dosificar el aire, por lo que el ahorro aumenta en relación a la velocidad del agua y en forma indirecta, a la presión. Los fabricantes garantizan un ahorro del 40% si la presión es de 2,5Kg/cm² y de más del 60% si ésta es de 3 Kg/cm². Estos dispositivos disminuyen el caudal de grifos y duchas sin merma en el desempeño, ahorrando hasta un 77% de agua.



Sistema de descarga de agua automática.

Los sistemas de descarga automática son ideales en espacios públicos, evitando el exceso de uso del agua y reduciendo el riesgo de pérdidas debido al olvido de canillas abiertas. Los productos se accionan con la presión manual, con los pies o electrónicamente (sensores fotoeléctricos) liberando el flujo de agua. El cierre es automático, sin la intervención del usuario lo que garantiza dos ventajas: economía de agua y mejoras en la higiene, las manos limpias no vuelven a tocar la canilla.

Se implementarán canillas tipo pressmatic en Sanitarios infantiles, piletones de salas, sanitarios de adulto y ducha de cocina.

Inodoros con doble descarga

El inodoro con doble descarga permite reducir el consumo de agua, ya que brinda la posibilidad al usuario de seleccionar el volumen necesario para el arrastre de desechos líquidos o sólidos.

17.1 TANQUE DE BOMBEO / RESERVA

Equipos de bombeo: En caso de corresponder, la Contratista verificará para cada caso en particular las presiones de los equipos de bombeo proyectados, de acuerdo a los tendidos definitivos de las cañerías de impulsión, su diámetro, y la cantidad y tipo de accesorios instalados.

Antes del montaje y con suficiente anticipación, se presentarán los catálogos de cada equipo, con sus curvas de rendimiento y verificación respectiva, indicando además los datos eléctricos para el contratista de ese rubro.

Los tanques serán de polietileno tricapa (antibacteriana, aislante térmica y protección exterior) con protección anti UV de capacidad indicada en plano.

Los flotantes serán de tipo alta presión.

Poseerán tapa superior a rosca, conexión roscada para entrada de agua y conexión roscada para salida.

Se apoyarán sobre soportes de herrería, que serán lo suficientemente amplios para permitir la mayor área de apoyo, evitando posibles deformaciones en la base, en perfilería, de acuerdo a detalles que presentará para ser aprobados por la Inspección de Obra y cumpliendo con lo que indica el fabricante.

Los colectores en todos los casos serán de caño de polipropileno de 1º calidad y marca reconocida, con accesorios del mismo material, las válvulas serán del tipo esféricas en su totalidad de bronce con manija. Válvulas esféricas serán de cuerpo de bronce y esfera de acero inoxidable, con asientos de Teflón.

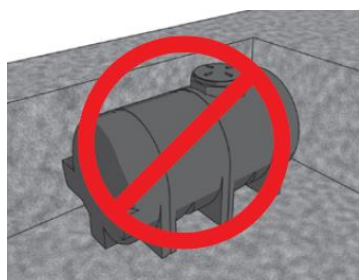
Válvulas de retención serán del tipo a clapeta, con cuerpo de bronce, reforzadas con extremos roscados y eje de acero inoxidable. Serán de 1º calidad y marca reconocida.

Ático Técnico – Prototipos para Nieve (6SN – 3SN)

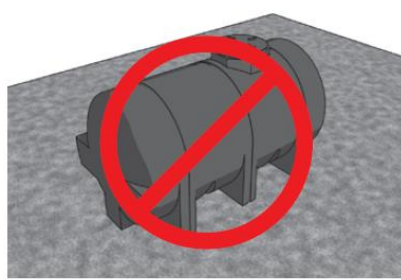
En el caso de las variantes 3SN/6SN los tanques se sitúan en ático técnico a fin de evitar congelamiento y aprovechar la pendiente de techos; en estos casos la cotización de los trabajos contemplará las siguientes obras complementarias:

- Escalera de acceso tipo “gato” con TAPA REBATIBLE EN ENTREPISO para mantenimiento (ver plano detalle cocina)
- Provisión y colocación de MALACATE en cubierta de circulación adyacente, para izamiento de tanques (ver memoria técnica). De ser necesario, se deberá prever refuerzo de estructura en ese punto.
- Provisión y colocación de BATEA Y BAJADA DE DESAGOTE previendo el desborde de líquidos hacia Pileta de Patio en planta bajada, y gárgola de respaldo complementaria
- Provisión y colocación de Carpintería (postigón corredizo aluminio) entre cerramiento de entepiso y circulación, a fin de garantizar el eventual retiro de tanques hacia ésta.
- Provisión y colocación de bombas presurizadoras y/o elevadoras

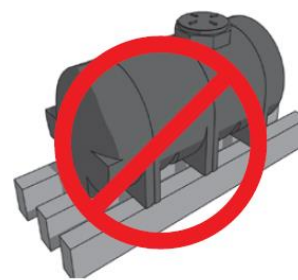
Los tanques a colocar en ÁTICOS serán los del tipo Rotoplas HORIZONTAL o similar, a instalar según las indicaciones del fabricante: Se apoyarán sobre una superficie plana, debidamente calculada para soportar el peso del tanque lleno, la base de apoyo debe sobrepasar al tanque 30 cm en todo su perímetro, para poder acceder fácilmente a todo el contorno del tanque”.



1 No enterrar el tanque.



2 No apoyar sobre terreno natural.



3 No apoyar sobre vigas.



La capacidad surgirá de cálculo y de lo que eventualmente indique la norma local, siendo como mínimo 4000 ltrs para prototipos de 3 Salas y de 8250 ltrs para prototipos de 6 Salas.

A fin de reducir cargas en la estructura, en el prototipo de 6 salas podrá preverse 1/3 del volumen en tanques de bombeo, en el local proyectado a tal fin.

En el caso de tres salas, se prevé el total de almacenamiento en ático. No obstante ello, y en caso de que resulte necesario instalar tanque/s de reserva (escasa presión de la red, normativa local, etc), éste/os se realizará en casilla independiente exterior, con la aislación térmica correspondiente. SOLO en los casos donde no exista disponibilidad de terreno, se corparantimentará local de depósito.

Se aclara que el diseño de la estructura en sector de ático de servicio (vigas, dinteles, arriostramientos, etc) deberá ser tal que no impida la colocación y remoción de tanques, como tampoco las tareas habituales de mantenimiento.

Se propone una altura de entrepiso de +2,80 (cielorraso PB +2,40); estas alturas podrán reducirse en función de la altura el mínimo que habilite la norma local para los locales bajo ático (depósitos / sala de máquinas / baño de personal)

17.2 CAÑERIAS DE POLIPROPILENO PARA DISTRUBUCION DE AGUA

Las instalaciones sanitarias se ejecutarán con intervención de la entidad pertinente y comprenden la instalación de los siguientes servicios internos:

- 1) Provisión de agua corriente a los artefactos y tanques de bombeo, reserva y termotanques, directa y/o por intermedio de tanques.
- 2) Provisión de agua caliente a los artefactos desde termotanques, según lo definido para las distintas zonas biombientales indicadas en el de ACONDICIONAMIENTO CLIMÁTICO SEGÚN ZONA BIOCLIMÁTICA del Pliego de Especificaciones técnicas Generales

Artefactos: Sus accesorios, electrobombas y todo otro complemento necesario para dejar la presente instalación sanitaria, en perfecto estado de funcionamiento.

Materiales: Caños serán de polipropileno por termo-fusión. Se empleará para la distribución de agua fría y caliente caño de polipropileno, con uniones por termofusión, con accesorios del mismo tipo, marca y material que las cañerías instaladas, con piezas especiales para la interconexión con elementos roscados, y para los cambios de material donde corresponda.

Para el agua caliente será del mismo tipo y marca, pero con capa interna de aluminio para absorber mejor las dilataciones por temperatura.

Atento al coeficiente de dilatación del material especificado, se tomarán las provisiones necesarias de acuerdo a indicaciones del fabricante.

Todo caño no embutido se instalará con soportes tipo "C" y fijadores para cada diámetro, estos soportes se distanciarán dentro de los espacios que determina el fabricante, en ningún caso se excederán los 20 diámetros de tubo y/o un máximo 1.50m.

Las cañerías en contrapisos se protegerán con envuelta de papel y se cubrirán totalmente con mortero de cemento.

Llaves de paso: serán esféricas, con vástago extendido, para empotrar, con campana y manija de bronce cromado las que queden a la vista; y de bronce pulido las alojadas en nichos.

Canillas de servicio: serán de bronce cromado, reforzadas y con pico para manguera, de 13mm. Tendrán rosetas para cubrir el corte del revestimiento. Las ubicadas en nichos serán de bronce pulido.

17.3 CAÑERIAS DE POLIPROPILENO PARA DESAGÜES CLOCALES

Traza: Las cañerías principales y horizontales del sistema cloacal se ubicarán en zanjas del ancho estrictamente necesario. Si el terreno a nivel de apoyo de la cañería no fuera suficientemente consistente –a juicio exclusivo de la Dirección e Inspección de Obra– se procederá del siguiente modo:

sobre el fondo de la excavación se asentará un cimiento artificial y sobre éste la cañería que se calzará conforme a lo mencionado.

Pendiente: A los efectos de las pendientes en cañerías enterradas se deberá tener muy especialmente en cuenta la posición de las fundaciones. Se ajustarán a mínimas y máximas establecidas en el Reglamento Ex Obras Sanitarias de la Nación, oscilando entre 1:20 a 1:60.

Cambios de dirección: En las cañerías horizontales enterradas sólo podrán colocarse ramales y curvas a 45° para cambios exclusivamente de dirección. Únicamente podrán utilizarse curvas o ramales a 90° en tirones horizontales de artefactos que pertenezcan a una misma unidad locativa.

Cambios de sección: Los cambios de sección en las cañerías horizontales se efectuarán mediante ramales a 45° o 90° o bien mediante reducciones concéntricas en columnas de descarga y excéntricas en cañerías horizontales.

Cañerías: Toda la instalación cloacal se ejecutará en Polipropileno (PPN *Awaduct* o similar), y la pluvial en Polivinilo de Cloruro (PVC 3,2 que certifique Norma IRAM, tipo *Ramat Tigre* o *Awaduct* o similar). Excepcionalmente, en los casos que lo justifiquen, y así lo indique la documentación gráfica o lo recomiende la propuesta técnica presentada con la oferta, parte de la instalación se ejecutará con hierro fundido.

Las ventilaciones se ejecutarán en PVC y los remates de las mismas serán en chapa galvanizada.

En todos los casos, para cada tipo de material, se adoptarán los componentes, piezas (codos, curvas, piletas de patio, desagües, etc.) y accesorios (adhesivos, juntas deslizantes, etc.) que forman parte integrante de esa familia de material de un mismo fabricante, de manera que en estos casos también se garantice que el conjunto constituya también un sistema.

Caño de polipropileno: Se utilizará este material, con uniones por junta deslizante y O-ring de doble labio con accesorios del mismo tipo y marca que las cañerías instaladas.

Deberá tenerse especial cuidado durante el desarrollo de la obra en no deteriorar por golpes o maltrato, a los caños instalados, por lo que se los protegerá debidamente hasta el tapado de zanjas o plenos.

Se utilizará este material para la construcción de desagües secundarios y primarios embutido, enterrados y/o en plenos.

Se deberá prever la utilización de ramales especiales en los casos que las características de las acometidas a las cañerías de descarga, no permitan el uso de piezas del tipo standard.

Los sifones con doble acceso para piletas de cocina, serán de goma con acceso.

17.4 POZO ABSORBENTE Y CÁMARA SÉPTICA / LECHO PERCOLADOR

En los lugares indicados se construirán cámaras sépticas con la capacidad indicada en planos. Serán premoldeadas y asegurarán una completa digestión, sistema OMS. Los distintos componentes se vincularán mediante morteros de cemento asegurando estanqueidad. El armado será cuidadoso mediante equipos de izaje acorde a las cargas a elevar y el terreno de apoyo. Piezas rajadas serán rechazadas a juicio de la Inspección de Obra. La base de apoyo será una cama de arena en el fondo de la excavación.

Se verificará la estanqueidad de la cámara mediante el completo llenado con agua antes del relleno de la excavación perimetral.

Se construirá un puente para mantener la continuidad de la ventilación desde el pozo absorbente hasta los remates a cuatro vientos en los arranques de las cañerías principales dentro del edificio.

Las tapas de inspección deberán contar con una contratapa sellada que asegure el perfecto cierre hermético.

17.5 CÁMARAS Y BOCAS DE INSPECCIÓN

Para profundidades de hasta 0.80 m., se construirán hormigón premoldeado de 0.10 m; para profundidades mayores, serán armadas, de 0.15 m. respectivamente; siempre sobre base de hormigón pobre de 0.15 m. de espesor. Sus paredes se completarán luego de la primera prueba hidráulica. El interior tendrá revoque impermeable con terminación de cemento puro alisado "al cucharín" y llana metálica hasta 1.50 m de altura. En el fondo se construirán los cojinetes con hormigón simple, con

fuerte declive hacia las canaletas, las que serán bien profundas con pendiente hacia la salida; se terminarán con revoque como el ya descrito. La contratapa interior será de hormigón, armada en dos direcciones, y con asas de hierro trafilado de 10 mm de diámetro. La tapa superior se especifica por separado.

En todos los casos el contratista deberá calcular su volumen y aprobar por la Inspección de Obra

17.6 BOCAS DE ACCESO

Bocas de acceso, de desagüe y rejillas de piso: Se emplearán piezas de Polipropileno de la misma marca y línea que las cañerías utilizadas, con adaptador para regular la altura total.

17.7 PILETAS DE PATIO

Se emplearán piletas de patio de PP de la misma marca y línea que las cañerías utilizadas. Se apoyarán en base de hormigón pobre, con sobrepileta de mampostería de concreto revocada igual que las cámaras de inspección.

Marcos tapas y rejas: En locales sanitarios, las bocas de acceso y bocas de desagüe tapadas dispondrán de marco y tapa de bronce, doble o simple respectivamente, de 0.20x0.20m, reforzadas, con la tapa tomada al marco con cuatro tornillos.

Las piletas de patio y bocas de desagüe abiertas tendrán marco y reja inoxidable, a bastones, reforzadas y cromadas, sujetas al marco con 4 tornillos.

Cuando no se indiquen dimensiones, tapas y rejas serán de 0.20 m. de lado; en locales sanitarios, las rejas se ubicarán de acuerdo a planos de detalle de arquitectura y en ningún caso serán de medida inferior a la cámara correspondiente.

Para las tapas de 0.60 x 0.60 m de cámaras de inspección, interceptores, BDT y cámaras en general de medidas varias, ubicadas en sectores de tránsito peatonal, tendrán marcos y tapas de chapa de acero inoxidable con refuerzos, para alojar solado, con asas y filete; mientras que las ubicadas en terreno natural serán de hormigón armado con asas de varilla Ø 12 mm.

En las canaletas en los patios, las rejas serán según lo indicado en los planos adjuntos. Serán construidas en tramos fácilmente removibles.

17.8 INTERCEPTOR DE GRASA

Se proveerá de un interceptor de grasas en el local cocina, según lo indica el plano de IS-INSTALACION SANITARIA.

17.9 CAÑERIAS PARA DESAGÜES PLUVIALES

En principio se construirán en PVC; considerándose también la utilización de caño de hierro fundido, del tipo a espiga y enchufe, con juntas calafateadas con filástica rubia calado o remachado, o aros de goma para instalaciones sanitarias domiciliarias. Los accesorios serán del mismo material y calidad

17.10 BOCAS DE DESAGÜE ABIERTAS, CANALETAS Y REJAS PARA DESAGÜES DE PATIOS

Rejas para desagües de patios: Responderán a lo que se indique en los documentos licitatorios. Las rejas corridas podrán ser solucionadas con alcantarillas prefabricadas de 210 x 200 mm tránsito liviano, con capacidad de carga de 400 kg, galvanizadas en caliente.

ARTEFACTOS / GRIFERÍAS / ACCESORIOS

Los artefactos y broncerías responderán a las marcas y modelos que se detallan en la documentación gráfica de anteproyecto genérico que sirve de base a esta licitación, para cada caso, incluyendo todos los accesorios necesarios para la correcta terminación, siendo las conexiones de agua cromadas flexibles metálicas con rosetas para cubrir los bordes del revestimiento, siendo las descargas según se especifica en cada caso.

Los tornillos de fijación serán de bronce, no permitiéndose los de hierro galvanizado. Todos los artefactos que a juicio de la Inspección de Obra no hayan sido perfectamente instalados, serán removidos y vueltos a colocar.

Salvo indicación expresa, todos los artefactos serán de porcelana vitrificada, color blanco, y las broncerías cromadas con rosetas tipo cruz.

En los casos que no se indica un tipo específico en los planos o documentos gráficos, y como criterio general, los artefactos responderán a las características que a continuación se mencionan.

17.11 INODOROS INFANTILES CON DEPOSITO

En el sanitario para alumnos de jardín de infantes se colocarán los inodoros especiales para niños con depósito en los lugares indicados en planos.

Tendrán depósitos de limpieza exteriores de PVC con descarga embutida, a cadena con soportes de hierro ángulos especiales (no los estándar de planchuela), la cadena de accionamiento será reforzada y con argolla. Serán reforzados para uso intensivo.

Con depósito de losa blanco: Tendrá capacidad de 12 litros con descarga incorporada, su conexión será según lo indicado por el fabricante.

17.12 INODORO CON DEPOSITO DE LOZA BLANCO

Serán sifónicos o especiales para niños según se indique; con bridas de bronce, tornillos de fijación de bronce con tuercas ciegas cromadas.

Para la conexión de la cañería de agua con el artefacto, se usarán conexiones metálicas, de latón cromado, diámetro 1½", con tuerca de ajuste, guarnición de goma y roseta cubregomas

Los inodoros serán sifónicos, con bridas de bronce o caucho sintético, tornillos de fijación de bronce con tuercas ciegas cromadas.

Según se indique en planos serán:

Inodoros con depósito

17.13 PILETONES

Serán de acero inoxidable AISI 304 de 1,25 mm de espesor, pulido mate, con desagüe por sifón de goma, con sopapa; grifería de pared de dos llaves y pico mezclador tipo B2P20 Newport plus "FV" o similar.

Con zócalo posterior de 75 mm de altura y borde de derrame en el frente y ambos laterales.

Montadas sobre estructura de caño cuadrado 40/40 de acero inoxidable y 1,25 mm de espesor.

Las conexiones de agua, serán con conexión vertical con regulación de caudal y cierre, de bronce cromado con roseta y conexión rígida de cobre cromado maleable de diámetro 3/8". La conexión de desagüe cloacal será por sifón de bronce cromado con extremos flexible para regular altura.

17.14 BACHAS:

Será de acero inoxidable, diámetro 33 cm. AISI-304 de bajo poner, incluidas en las mesadas.

La grifería será de pico mezclador y griferías de agua fría y caliente tipo Alegre "FV" o similar.

Las conexiones de agua, serán con conexión vertical con regulación de caudal y cierre, de bronce cromado con roseta y conexión rígida de cobre cromado maleable de diámetro 3/8". Las descargas serán por sifón de bronce cromado con extremos flexible para regular altura.

17.15 ACCESORIOS

Los juegos mezcladores de agua fría y caliente (para pico de piletas de lavar, etc.) como asimismo las canillas, llaves de paso de baños, cocina y termotanques se colocarán en obra de manera que sus campanas y rosetas apoyen perfectamente sobre el paramento del muro y/o artefactos en que se instalen. Las griferías serán de primera calidad, similar a marca "FV" o equivalente, según se indican en el plano de artefactos sanitarios "IS-03".

17.16 JUEGO PICO MEZCLADOR PARA COCINA

Las griferías previstas serán con pico móvil alto tipo FV 15 Alegre o equivalente

17.17 CANILLAS DE PILETONES Y BACHAS PARA NIÑOS

Canillas de piletones para niños: Serán canillas automáticas para pared (tipo pressmatic FV o similar); para piletas :con pico de pared tipo B2P20 Newport plus “FV” o similar.

17.18 JUEGO PARA LAVATORIO, RECEPTÁCULO Y DUCHA DE BAÑO DE SERVICIO

Juego para lavatorio: Las griferías previstas serán juegos de lavatorio con desagüe incluido, juego de bañera y ducha de dos llaves y transferencia con ducha, línea tipo FV 15 Alegre o equivalente.

Llaves de paso, con cabeza cerámica, H-H volante Temple incorporado. 19 mm cromo. Línea 87 Temple de FV ó equivalente.

17.19 LLAVES DE PASO Y CANILLA DE SERVICIO

Se proveerán llaves de paso en cada local con canillas. En exteriores se ubicarán canillas de servicio según planos y también en sector de huerta.

17.20 ARTEFACTOS Y ACCESORIOS PARA PERSONAS CON MOVILIDAD REDUCIDA

En todos los baños de discapacitados se utilizarán los artefactos de losa blanca y específicos para personas con discapacidades diferentes. Ver plano de detalle “Sanitario Accesible” (DET-INT5)

Los accesorios serán de tubo de aluminio de 32mm de diámetro de alta resistencia a la corrosión con terminación en poliuretano de color blanco y con las características de fabricación adecuadas específicamente para este tipo de usuario. Además de lo antes especificado se deberá cumplir con la Ley Nacional N° 24.314. Se proveerán los accesorios detallados a continuación:

Inodoro con depósito de accionamiento neumático, Blanco (para personas con movilidad reducida). Línea Espacio de FERRUM o equivalente. (IETJ B) y (DTEXF B).

Lavatorio, loza blanca, con sistema de soporte móvil (LET1F B), (para personas con movilidad reducida). Grifería monocomando p/mesada, especial (para personas con movilidad reducida). Línea Espacio de FERRUM o equivalente

Barrales de seguridad: (1) Barral rebatible para accionamiento de descarga a distancia y portarrollo, de 80 cm, (en un lateral de inodoro). Línea Espacio de FERRUM (cod. VTEB8) o equivalente. (VTEPA B). (2)

Barral rebatible, de 60 x 18,5 cm. para laterales de inodoro ó lavatorio. Línea Espacio de FERRUM (cod. VTEB8) o equivalente. (VTEB B) y (3) Barral fijo tipo L. Barrales de 67 cm x 36,5 cm. (VTEPI B izquierdo)

Espejo basculante, móvil de 60 x 80 cm. Permite variación de ángulo de 11°. Línea Espacio de FERRUM ó equivalente. (VTEE1 B)

Griferías: Mono-comando p/lavatorio, mesada. Desagüe c/tapita incluidos. Línea 93 Vivace de FV ó equivalente.

17.21 ACCESORIOS (JABONERAS, PERCHEROS, PORTAROLLOS)

Se proveerán los accesorios para locales sanitarios. Serán de primera marca de los siguientes tipos y cantidades:

Portarrollos: Uno por cada inodoro

Jabonera: una por cada lavatorio y piletón Serán, Marca FERRUM o equivalente.

Percha simple: una por cada inodoro de baño para adultos.

Las cantidades y tipos de accesorios indicados se corresponderán también con las especificaciones de planos de arquitectura

17.22 SISTEMA DE CAPTACIÓN DE AGUA PLUVIAL

En los establecimientos a construir que no tengan acceso a red de agua potable (o sistemas de extracción de agua segura) deberán realizarse las obras para abastecimiento (captación pluvial, perforaciones, toma de cursos de agua o vertientes).

Se utilizará la combinación de ellas cuando sea necesario para asegurar el caudal de 25,00 litros/alumno-día para servicios y 10,00 litros /alumno-día para bebida y cocina.

La combinación de perforación para abastecer los servicios con agua con exceso salino, elementos tóxicos o agentes biológicos y captación de agua de lluvia para agua de bebida se presentará como

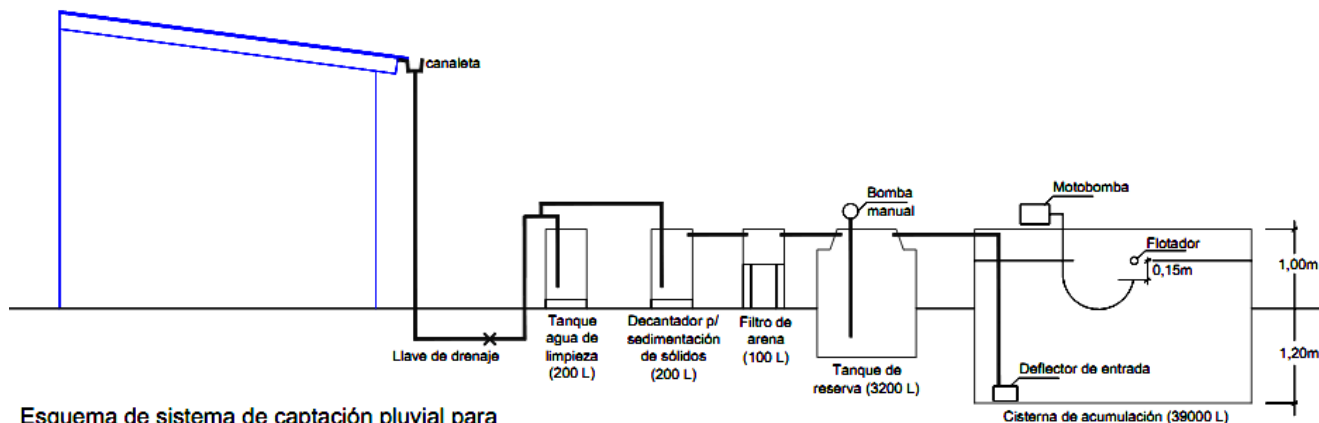
opción más frecuente en el norte del país incluyendo el sistema, el tratamiento final de cloración o luz ultravioleta para el agua de bebida y cloración para el agua para servicios.

Descripción del sistema de captación de agua pluvial. Componentes - características:

El sistema se encuentra integrado por los siguientes elementos componentes:

- a) Canaletas de recolección de agua y cañería correspondiente.
- b) Depósito de acumulación de primeras aguas de limpieza con válvula de obturación correspondiente y una capacidad equivalente a 1 litro por m² de la cubierta colectora.
- c) Tanque decantador con igual capacidad al anterior.
- d) Caja de filtro de arena rápido con capacidad de 0,5 litros por m² de cubierta colectora.
- e) Cisterna de acumulación de hormigón armado semienterrada entre 1,00m de 2,20 m de profundidad con capacidad equivalente a 3 (tres) meses de consumo del establecimiento. Lo ideal es dos cisternas para realizar la limpieza más frecuentemente sin interrumpir el abastecimiento. Otra variante es incorporar al sistema con una cisterna un tanque de polietileno de 3000,00 litros de reserva a esos fines.
- f) Características de las cisternas
 - Cañería de ingreso de agua hasta el piso con deflector (disipador de energía para no remover los sólidos depositados en el piso).
 - Cañería de rebalse protegida con caño con tapón con ranuras transversales con disco de corte a lo largo de 30 cm para impedir el acceso de roedores e insectos.
 - Manguera con refuerzo en espiral de 2,5 cm de toma de agua desde la bomba hasta la válvula aspirante de retención con flotador, que la mantiene a 15 cm de la superficie para aspirar el agua más limpia.
- g) Si se opta por el tratamiento del agua de bebida con cloro se deberá equipar al establecimiento con tanque de agua de 50,00 litros con filtro de carbón activado para retener el cloro, pues en el medio rural hay resistencia al consumo de agua clorada (gusto a lavandina).

ESQUEMA GRÁFICO



Esquema de sistema de captación pluvial para agua de bebida JIN de 3 salas (60 alumnos)

18 INSTALACIÓN DE GAS

GENERALIDADES

Los trabajos se efectuarán en un todo de acuerdo con las normas de ENARGAS y de las empresas distribuidoras que correspondan, autoridades locales competentes, Municipales, Provinciales, etc., con los planos proyectados, estas especificaciones y las indicaciones que imparta la Dirección e Inspección de Obra.

La obra consistirá en la ejecución de todos los trabajos y la provisión de todos los materiales que sean necesarios para realizar las instalaciones de acuerdo a las reglas del arte, y de acuerdo al fin para el que fueron proyectadas; incluyendo la provisión de cualquier trabajo, material o dispositivo, accesorio, o

complementario que sea requerido para el completo y correcto funcionamiento de las instalaciones y buena terminación de las mismas, estén o no previstos y/o especificados en el presente pliego de condiciones.

Los planos indican de manera general la ubicación de cada uno de los elementos principales y secundarios, los cuales serán corroborados en la propuesta técnica presentada con la oferta.

Una vez contratada la obra, el Contratista formulará el legajo técnico completo que compone el Proyecto Ejecutivo y lo someterá a la aprobación de la Dirección e Inspección de Obra.

No obstante esa aprobación de planos, durante la ejecución de los trabajos, el Contratista ajustará su proceder de acuerdo a indicaciones u órdenes que imparta la Dirección e Inspección de Obra, incluso se acepta que los componentes de esta instalación podrán instalarse en los puntos fijados o trasladarse buscando en la obra una mejor ubicación o una mayor eficiencia; en tanto no varíen las cantidades y/o las condiciones de trabajo, estos ajustes podrán ser exigidos, debiendo la Contratista satisfacerlos sin cobro de adicional alguno hasta lograr un trabajo terminado y perfecto para el fin que fuera contratado.

Nota: Las instalaciones de gas se realizarán en correspondencia y complementariamente al resto de las instalaciones, atento a los requisitos para acondicionamiento térmico previsto para cada zona bioambiental, como así también los servicios públicos disponibles.

Alcance de los trabajos

Además de los trabajos específicos descritos en planos y en estos pliegos, se hallan incluidos:

- Soportes de caños según detalles que se soliciten, o necesidad de la obra.
- Sujeciones de cualquier elemento o caño, a soportes propios o provistos por otros.
- Excavación y relleno de zanjas, cámaras, y apoyos de caños y equipos.
- Construcción de canaletas y agujeros de paso en muros, paredes y tabiques, provisión de camisas en losas, para paso de cañerías.
- Materiales y mano de obra para la construcción de cámaras, bases de equipos, canaletas, etc. incluso hormigón armado, relleno y compactación de excavaciones, etc.
- Provisión, armado, colocación de artefactos y posterior protección de los mismos.
- Todas las terminaciones, protecciones, aislaciones, y/o pinturas de la totalidad de los elementos que forman la instalación.
- Provisión, armado, desarmado y transporte de andamios de cualquier tipo.
- Limpieza de obra y transporte de sobrantes dentro y fuera de la obra; desparramo de tierra o su retiro del terreno.
- Todos aquellos trabajos, elementos, materiales y/o equipos que aunque no estén expresamente indicados, resulten necesarios para que las instalaciones resulten de acuerdo a sus fines, y construidas de acuerdo con las reglas del arte.
- El transporte de los materiales y del personal, desde y hasta la obra y dentro de la misma.
- El tapado de canaletas, pases de cañerías y demás boquetes abiertos por necesidad de sus instalaciones.
- La limpieza de los lugares de trabajo y de su propio depósito; en caso de tareas efectuadas fuera de cronograma, la Contratista limpiará los lugares en que continúe trabajando.
- La ayuda de gremio que recibirá se limitará a la colocación de insertos, tapas, marcos, etc., en tanques y losas, siendo la provisión a su cargo; vigilancia de obra, vestuarios y sanitarios para él personal.

Inspecciones y pruebas

Además de las inspecciones y pruebas reglamentarias que deban efectuarse conforme lo exige la Empresa suministradora de gas que corresponda, la Contratista deberá practicar, en cualquier momento, esas mismas inspecciones y pruebas y otras que la Inspección de Obra estime convenientes, aún en los casos que se hubieran realizado con anterioridad. Estas pruebas no lo eximen de la responsabilidad por el buen funcionamiento posterior a las instalaciones.

Se efectuarán pruebas neumáticas y pruebas de funcionamiento, las que serán fiscalizadas por la Empresa suministradora de gas, previo al tapado de canaletas.

Quedan expresamente fijadas las siguientes:

- a) Cuando la instalación está, en condiciones de verificar pruebas de hermeticidad;
- b) Cuando la instalación está, terminada y en condiciones de realizar pruebas de funcionamiento.

Pruebas neumáticas: Se procederá de la siguiente forma:

- a) Se recorrerá la instalación abriendo las llaves intermedias y cerrando las terminales.
- b) Se inyectará aire por medio de bomba neumática provista de un manómetro de gran sensibilidad, que permita acusar mínimos escapes con un recorrido amplio de la aguja de no menos de 75 mm para presiones de hasta 1 Kg/cm²
- c) Se mantendrá una presión de 0,4 Kg/cm² en instalaciones corrientes durante un tiempo prudencial de acuerdo al diámetro o longitud de la cañería pero que no podrá ser menor que 30 minutos.
- d) Terminada la prueba, se abrirán las llaves grifos para comprobar que no hay obstrucciones.

Si las pruebas sufrieran interrupciones imputables a defectos de alguna de las partes constitutivas de la instalación, deberán iniciarse de nuevo, con iguales formalidades, una vez subsanados los inconvenientes.

18.1 CONEXIÓN DE SERVICIOS - MEDIDOR/REGULADOR -

La instalación podrá ser:

- a) Sistema para la nueva obra con conexión a red pública.
- b) Sistema para la nueva obra con batería de tubos.
- c) Sistema para la nueva obra con tanque fijo y provisión de gas licuado a granel.

Para las instalaciones de gas envasado, el dimensionamiento de cañerías será considerando gas de 9.200 Kcal/m³, para prevenir una posible futura conexión red de gas natural. La instalación estará en todos los aspectos posibles de acuerdo a exigencias de ENARGAS, YPF-GAS, y/o empresa prestadora del servicio de provisión de gas envasado.

conexión a red de gas

Gabinete de gas y reguladores

Estará instalada sobre Línea Municipal, dentro de los nichos indicados a tal fin, será con doble rama (una en reserva).

Estará compuesta por los reguladores para 4 BAR.

Contarán con doble tapa de regulación, válvulas de cierre por escape, por baja presión, por sobrepresión, por mayor y menor flujo.

Cada uno contará con sus correspondientes llaves esféricas, dos uniones dobles, dos llaves de 1/4 de vuelta y dos (2) cuplas aislantes según proyecto, en un todo de acuerdo a normas de la empresa suministradora de gas.

La Contratista tiene a su cargo el diseño de las plantas reguladoras, las que se ajustarán a los requerimientos de las empresas antes mencionadas.

Todos los elementos constitutivos serán aprobados y de primera calidad y marca.

Gas envasado (en proyectos sin red de gas)

Para aquellas localizaciones en que no se disponga de red de gas natural, se prevén dos posibles soluciones:

Tanques de gas licuado a granel

En aquellos casos en que el consumo lo justifique o los planos de implantación lo indiquen, el suministro será mediante tanques de gas licuado a granel.

Esta instalación responderá a las reglamentaciones vigentes de la Empresa prestadora del servicio debiendo tener los sistemas de control, seguridad y bloqueo correspondientes.

Todos los elementos integrantes de ésta instalación serán de primera calidad y marca, aprobados por la compañía respectiva.

- Documentación a presentar para la aprobación de la instalación de Gas Licuado a Granel, realizando la totalidad de los trámites que le sean requeridos. En tal sentido, la empresa contratista, deberá presentar la siguiente documentación para la aprobación de las obras mencionadas.-

1) Certificado de aptitud técnica de la instalación de gas licuado a granel, de carácter definitivo, (No se aceptarán aprobaciones con carácter provisorio).-

Dicho certificado deberá ser emitido por Empresas Auditoras de Seguridad acreditadas y habilitadas ante la Secretaría de Energía de la Nación.-

2) Proyecto de la instalación de gas del edificio, firmado por Técnico Matriculado de 1º Categoría, con incumbencia en este tipo de trabajos, habilitado y acreditado ante la empresa prestataria concesionaria, correspondiente a la zona de la instalación, y aprobado por la misma. Toda la instalación de gas estará dimensionada para futura provisión de gas natural.

El objetivo, es, además de obtener una máxima calidad en la instalación, lograr su aprobación, previendo una futura conexión con red de gas natural.-

3) Presentar toda la documentación mencionada en los puntos 1º y 2º, por Nota de Pedido de Empresa ante la Inspección de Obra, para su aprobación.

Se deja asentado que en estos casos el enunciado de estas directivas son indicativas, y que el Contratista deberá efectuar la totalidad de los trámites, prestaciones, provisiones y obras que aseguren su instalación y libramiento al uso, incluyendo sus fundaciones.

La Contratista evaluará el volumen de gas necesario para toda la escuela, asegurará una autonomía para 30 días de consumo, y la primera carga a partir de la recepción provisoria de la obra será a cargo de la Contratista.

Es decir, además deberá incluir a su costo la primera carga del fluido, la cual será provista a su entero cargo. En todos los casos se privilegia absolutamente este tipo de instalación.

Baterías de tubos

Cuando no se contemple sistema de calefacción a gas, se contará con baterías de tubos de gas envasado.

Se construirán dos colectores con las correspondientes conexiones semi-rígidas para los cilindros y un tercero para vincular ambos y derivar hacia los reguladores correspondientes, en by-pass, cada uno para el 100% del caudal y desde allí al consumo previsto.

Cada batería de tubos en servicio asegurará una autonomía para 30 días de consumo. Se instalará en gabinete reglamentario ad-hoc.

Se ejecutará según las reglamentaciones vigentes de la Empresa prestadora del servicio, con todos los sistemas de control, seguridad y bloqueos.

Todos los elementos constitutivos serán de primera calidad y marca.

El suministro de la zona de la obra determinará el tipo de almacenamiento, mediante cilindros de 45 Kg o bien tanques de almacenamiento de gas licuado a granel, con ubicación externa próxima a la línea municipal, con gasificación y distribución en baja presión.

La Contratista evaluará el volumen de gas necesario para toda la escuela y la primera carga a partir de la recepción provisoria de la obra será a cargo de la Contratista.

18.2 TRAZADO / CAÑERÍAS INSTALACION INTERNA

En los prototipos abiertos para zonas cálidas, la instalación de gas se reducirá al sector de Cocina.

Todos los materiales a emplear serán de marcas y tipos aprobados por IRAM, Gas del Estado, Empresas prestadoras de los servicios y Reparticiones locales intervinientes. La calidad de los mismos será la mejor reconocida en plaza.

Los materiales recibidos en obra serán revisados por la Contratista antes de su utilización a fin de detectar cualquier falla de fabricación o por mal trato, etc., antes de ser instalados. Si se instalaran elementos fallados o rotos, serán reemplazados y/o cambiados a costa de la Contratista.

Junto con su propuesta el oferente adjuntará una planilla indicando las marcas de los materiales a instalar, y las variantes posibles como sustitutos.

Aislaciones: Se prevé el recubrimiento con cinta protectora reglamentaria para los tramos de cañerías que se tiendan por tierra.

Evacuación de gases de combustión: Será a razón de un conducto independiente por cada equipo que genere calor. El diámetro y/o la sección serán constantes en todo su recorrido y no podrá ser inferior al de salida del artefacto. La sección podrá modificar su forma por razones de proyecto, verificando con mayor área su menor eficiencia por forma. Los tramos horizontales tendrán pendiente del 4%, y no excederán de 2,00m de longitud. Respetarán la relación mínima 1:1,5 entre tramo horizontal y tramo vertical, respectivamente. Se ejecutarán en chapa galvanizada. Estarán separadas por lo menos 2 cm. de todo elemento de mampostería u hormigón y/o elemento de instalación eléctrica.

Si por razones de proyecto no pudieran respetarse estas separaciones, se aislarán con lana de vidrio de 20 mm de espesor. Irán empotrados, sujetos con grampas-abrazaderas a razón de una por conducto y por tramo de cañería como mínimo, con una separación de 1,50 m. entre ellas.

El remate de todos los conductos será a los cuatro vientos, en la parte superior del edificio. En sus terminaciones se colocarán sombreretes aprobados por la empresa prestadora y sujeta su aprobación por la Inspección de Obra.

Llaves de paso

Para la distribución interna serán de un cuarto de vuelta, aprobadas, cónicas o esféricas, con cuerpo y vástago o esfera de bronce. Tendrán terminación pulida, o cromada con campana, según se instalen en locales de servicio o en cocina.

ARTEFACTOS

Se deberá prever la conexión de todos los artefactos de gas que se indican en planos, con todos los elementos y/o accesorios que resulten necesarios para su correcto funcionamiento, máxima seguridad y de acuerdo a las normas vigentes.

18.3 TERMOTANQUES

En caso de que el proyecto cuente con red de gas, se instalará termotanque a gas de capacidad indicada y como mínimo 80 litros, de primera marca a satisfacción de la Dirección e Inspección de Obra, con ánodo de magnesio, cámara vitrificada, quemador inoxidable, termostato regulable, válvula de seguridad, grifo de purga, accesorios, válvulas esféricas en entrada y salida, colectores, etc. Con los soportes más apropiados en cuanto a estética y resistencia de acuerdo con la ubicación definitiva.

En salas, gobierno, taller multipropósito, se instalarán termotanques eléctricos en todos los casos, según se indica en el rubro 15 ELECTRICIDAD.

18.4 COCINA / ANAFES-HORNO:

Se proveerá e instalará de acuerdo a lo especificado en la documentación gráfica. Tendrán gabinete con estructura autoportante, con patas regulables. Estará equipada con 4 hornallas abiertas, plancha bifera y 1 horno tipo marca "ingeniería gastronómica o equivalente. Su construcción es realizada en chapa de acero inoxidable de primera calidad en su parte exterior, finalmente pulidos. Desmontable a efectos de realizar las tareas de mantenimiento. Marco superior de acero inoxidable.

Interiores de horno, contrapuertas y asaderas de chapa de hierro enlosada en fundante negro. Hornallas abiertas y quemadores de hornallas de fundición gris de primera calidad. Piso de horno de tejuela refractaria con bastidor HS ángulo. Quemador de horno de tipo tabular de caño negro. Robinetes de hornallas de bronce de 3/8 de diámetro con ajuste cónico y cierre de seguridad. Robinetes de hornos, tipo válvula de seguridad con termocupla. Cañería de conexión de 1/2". Aislación de lana de vidrio en plancha de 1" de espesor con ABT.

19 INSTALACIÓN DE CALEFACCION

NOTA: El proyecto original contempla la ejecución de calefacción por radiadores, para lo cual se deberán seguir las especificaciones indicadas a continuación. No obstante ello, la memoria técnica podrá indicar otro tipo de sistema de calefacción que la Unidad Ejecutora Provincial estime de mayor conveniencia; en cuyo caso tendrá prelación sobre lo indicado en el presente punto.

GENERALIDADES

Según la zona bioclimática donde se implante el proyecto, se incluirá en la propuesta el tipo de instalaciones según el anexo **“ACONDICIONAMIENTO CLIMÁTICO SEGÚN ZONA BIOCLIMÁTICA” del Pliego de Especificaciones Técnicas Generales**. En función de ello, el oferente deberá costear y presupuestar, confeccionar el proyecto ejecutivo, partiendo del balance térmico, la memoria de cálculo, el dimensionamiento de todas sus partes, el trazado de la instalación con el posicionamiento de los diferentes componentes, y la ejecución de las obras que correspondan al tipo de calefacción especificado.

El sistema de calefacción tiene como especificación general el requisito básico de mantener los ambientes calefaccionados, a una temperatura de 20º, considerando la temperatura media exterior de entre 0°C a -3°C.

En el caso que se incluya la documentación gráfica se ajustará a los planos donde esté marcada la cañería, la ubicación de las calderas, con sus elementos complementarios (quemador, bomba de circulación, etc.), y demás accesorios que completen un correcto funcionamiento de la instalación.

En los casos que no existe documentación gráfica, el oferente deberá confeccionar su ante-proyecto, estimando los elementos terminales en salas, gobierno, administración, SUM y locales principales de acuerdo al volumen a calefaccionar, a la implantación y orientación del edificio, y sobre estas estimaciones realizar su cotización.

En caso de resultar adjudicado, el Contratista, previo a la ejecución de los trabajos deberá entregar balance térmico, planilla de cálculo y proyecto ejecutivo completo para su aprobación.

La instalación se compondrá con equipos, caños, bombas, colectores, accesorios, etc., conformando un sistema. Las marcas referenciales de cañerías serán del tipo de Polipropileno Termofusión Acqua System de Grupo Dema ó equivalente.

Las condiciones psicrométricas de los locales a climatizar serán las siguientes:

Exteriores: de 0°C a - 3° C y 80 % HR

Interiores: 20° C y 60 % HR

Trabajos involucrados

Básicamente los trabajos involucrados más destacables son: (1) Provisión e instalación de caldera/s eléctrica/s o a gas para Calefacción por radiadores y/o aire caliente según zona bioclimática, con la potencia térmica que se indica en los planos o la que estime el oferente, y la que a posteriori determine el Contratista conforme al balance térmico. (2) Instalación y conexión eléctrica de la caldera de potencia, comando y seguridad. (3) Tendido cañería de agua caliente, para alimentación y retorno. (4) Provisión e instalación de aislaciones térmicas y acústicas. (5) Provisión e instalación de Radiadores. (6) Provisión de instalación para calefacción por aire (si corresponde) (7) Provisión e instalación de Cajas, colectores, llaves de paso, termómetros, etc. según detalles. (8) Puesta en marcha, pruebas hidráulicas (de estanqueidad), de funcionamiento y rendimiento, control y regulación del sistema.

Muestras y aprobación de materiales:

Los materiales deberán ser de la mejor calidad dentro de los de su tipo. El contratista deberá presentar un muestrario de los materiales a emplear con designación y característica para cada uno de ellos conforme lo establece el Pliego de Especificaciones Técnicas Generales.

Para las unidades, materiales y accesorios que por su naturaleza y/o dimensiones no fuera posible la presentación de muestras, se presentaran catálogos, dibujos, esquemas, etc. con todos los datos técnicos necesarios en idioma castellano para su instalación y funcionamiento. Previo a la ejecución de las tareas, para ser evaluados por la Dirección de Obra e Inspección actuante.

Elementos de cálculo

El contratista deberá presentar antes de la iniciación de la obra, para su aprobación a esta dirección lo detallado en las especificaciones técnicas. El oferente deberá verificar las características de los elementos a instalar antes de presentar su propuesta técnica y económica, antes de la apertura del acto licitatorio, en razón de que –en el caso que existiera documentación gráfica– las capacidades y secciones que allí se indican son netas y mínimas, debiendo incluir en la cotización, todos los elementos necesarios para su correcto y normal funcionamiento, por cuanto no se aceptaran adicionales para cumplir con este requisito. La instalación será entregada completa y en perfectas condiciones de funcionamiento.

Siendo el Oferente un especialista en los trabajos que realiza, no podrá alegar ignorancia sobre cualquier error que apareciera en la presente documentación. En su momento, si resultara beneficiada con el Contrato, la empresa proveerá y colocará sin reconocimiento alguno, todos los elementos que siendo necesarios para el correcto funcionamiento del sistema, no este explícitamente detallado en las presentes especificaciones.

En las ofertas se mencionarán especialmente todas las marcas, modelos, etc., de todos los elementos ofrecidos. Memorias de cálculo, planos de obra y de detalle.

Se insiste en señalar que, previo al inicio de los trabajos, el Contratista, presentará el Proyecto definitivo de las instalaciones de calefacción, verificando los datos del proyecto, para su aprobación por la Dirección e Inspección de Obra.

Del mismo modo, el Contratista elaborará toda la documentación gráfica necesaria para el desarrollo de la obra (Planos Constructivos), de acuerdo a los planos presentados en el proyecto, así como también todos los planos de detalle que solicite la Inspección de Obra.

Cabe destacar que el Contratista podrá comenzar con las tareas, sólo después de la aprobación definitiva de los planos y muestras de materiales. Siendo la presente documentación solamente de carácter básico, la contratista elaborará el proyecto definitivo. Para ello tendrá en cuenta los planos suministrados y su propio replanteo, analizando la estructura y toda otra instalación que pueda influir en la ejecución de sus trabajos. A tal efecto deberá presentar dentro del plazo que fijen los pliegos de bases y condiciones de licitación, a contar desde la firma del contrato respectivo, dos juegos completos de copias de planos generales y de detalle de la instalación, adjuntando además todos los elementos complementarios tales como Balance Térmico, selección de equipos, cálculo de cañerías, cálculo y selección bombas de circulación, etc.

Un juego de copias será devuelto a la Contratista con aprobaciones u observaciones si las hubiese dentro de los cinco días hábiles, De surgir diferencia en los diámetros de las cañerías a instalar deberá subsanarlas. Una vez aprobadas podrán comenzarse los trabajos.

Planos a presentar

Los planos a presentar serán:

- Generales de la instalación
- De detalle de grapas, soportes y elementos de sostén de cañerías y/o componentes de la instalación
- De colectores
- Ubicación de elementos y equipos
- De cañerías en escala 1:50
- De esquemas de conexiones de cañerías y equipos.

Asimismo presentará dos copias del Manual de Instrucciones para la puesta en marcha, uso, mantenimiento y servicio de las instalaciones. Este manual incluirá los folletos de fábrica de cada uno de los componentes de las instalaciones que permitan identificar las partes o repuestos en caso de reemplazo o reparación.

Instalaciones conexas

Todos los demás elementos componentes del sistema deberán estar provistos de materiales adecuados para soportar el ambiente y las condiciones de servicio. Todos los conductos y demás instalaciones serán instalados en forma segura con terminaciones prolijas ya sea en sus elementos de fijación o trabajos de albañilería.

Instalación eléctrica

Se alimentaran desde el Tablero Eléctrico más cercano, y en dicho tablero contara con su correspondiente protección termo-magnética y diferencial acorde al consumo del equipo y con indicador lumínico de funcionamiento.

CONDUCTOS DE HUMO.

La cotización de este rubro incluye la provisión e instalación de conductos de humo para cada equipo. La sección mínima de los mismos será conforme a las especificaciones del fabricante de cada equipo y a las normas de ENARGAS. Los conductos saldrán al exterior en forma individual de forma tal que se eviten los tramos horizontales. Remataran a los cuatro vientos con sombreretes aprobados por ENARGAS.

Se incluyen en éste ítem todas las tareas de obras civiles necesarias para la correcta ejecución y terminación de los trabajos referidos.

Control de Calidad

La Contratista presentará a la Inspección de Obra, toda vez que ésta lo solicite, muestras de los materiales que propone utilizar en la obra, acompañando descripción y especificaciones de los mismos proporcionados por sus fabricantes.

La Dirección e Inspección de Obra podrá aceptar o rechazar los materiales propuestos, e inclusive disponer, a exclusivo costo del Contratista, la realización de ensayos sobre elementos cuya calidad le resulte dudosa.

El resultado negativo de los ensayos dará lugar al rechazo de los materiales representados por la muestra ensayada, aún en el caso que ya se encuentren instalados en obra. La Inspección de Obra podrá disponer el retiro de los materiales instalados que no cuenten con su aprobación formal.

Los atrasos de obra y cualquier daño o perjuicio emergente del uso de materiales defectuosos o no aprobados previamente por la Inspección de Obra, serán imputables exclusivamente al Contratista.

Pruebas

Las instalaciones serán sometidas a las pruebas indicadas a continuación:

Pruebas mecánicas

Consistirán en mantener en funcionamiento la instalación durante veinte (20) días, ocho (8) horas diarias.

Esta prueba se realizará al solo efecto de verificar el buen funcionamiento mecánico de la instalación, no interesando las condiciones que se mantengan en los ambientes.

Pruebas de ensayo

Una vez realizadas las pruebas mecánicas, a satisfacción se pondrán en funcionamiento las instalaciones por un período de no menos de cinco (5) días consecutivos debiéndose constatar:

- a) Si la ejecución de cada uno de los trabajos y la construcción de cada uno de los elementos constitutivos están en un todo de acuerdo con lo ofrecido y contratado.
- b) Si las cañerías y conexiones, conductos, etc., no presentan fugas y las provisiones contra las dilataciones térmicas son suficientes y correctas.
- c) Si las aislaciones térmicas no han sufrido deterioros.

Durante estas operaciones se procederá a la regulación total de las instalaciones bajo control de la inspección de obra.

Prueba de confort (de funcionamiento y rendimiento)

Prueba de Funcionamiento: Se procederá a la puesta en marcha de los equipos y a la realización de las pruebas generales para comprobar el funcionamiento normal de la instalación y si alcanzan las condiciones de temperatura y/o caudal establecidas.

Prueba hidráulica:

Cañerías y elementos que contengan agua, a 1,5 vez la presión normal de trabajo valor que deberá mantenerse sin variación alguna durante una hora

Todas las pruebas serán de duración suficiente para poder comprobar el funcionamiento satisfactorio de la instalación en régimen estable.

Se verificarán las condiciones de proyecto y se medirán además el caudal y temperatura de agua caliente a la entrada y salida de equipos y colectores.

Nota: Todos los gastos que demanden las pruebas serán por exclusivo cargo del Contratista, el que deberá facilitar todos los aparatos necesarios para constatar los resultados de las pruebas o comprobar la calidad de los materiales.

CONTROL DE INSTALACION DE LOS EQUIPOS.

El control de los equipos quedará sujeto a las normativas vigentes tanto en la Jurisdicción Provincial y Municipal de la Obra, debiendo cumplimentarse las exigencias de inspecciones e informes que las mismas prevean.

A todo evento, durante el plazo de garantía, se fijan los siguientes controles:

- (1) Semanales
 - Verificar el funcionamiento del dispositivo de corte de combustible por falta de llama y/o ignición.
 - Verificar el funcionamiento de las válvulas de seguridad.
 - Comprobar el funcionamiento del dispositivo de corte de combustible por bajo nivel de agua.
 - Verificar el funcionamiento del sistema de carga de agua a la caldera.
- (2) Mensual
 - Inspección del estado de las superficies de calentamiento.
 - Inspección del sistema de suministro de combustible y quemador.
 - Verificar el funcionamiento de los dispositivos límites y operativos.
- (3) Trimestral
 - Inspección de las entradas de aire a la sala de calderas

CALEFACCIÓN POR RADIADORES

19.1 CALDERA

El equipo para calefacción por radiadores (caldera con cuerpo de chapa) necesita suministro de: gas natural, agua y electricidad.

Caldera de pie y fondo de agua, de forma compacta ejecutada en chapa de acero de 3,2 mm de espesor. Gabinete exterior en chapa de hierro doble decapada N° 20 esmaltada al horno, con perforaciones para las conexiones troqueladas en ambos laterales.-

Tubos de paso de agua calidad ASTM Schedule 40.

Montaje sobre base enteriza con patines construidos en chapa galvanizada reforzada.

Doble juego de cupla de alimentación y retorno de calefacción para seleccionar cruzadas.

Prueba de sobrepresión a 6 Kg/cm².

Estará equipada con válvula de seguridad de sobrepresión.

Con quemador de acero inoxidable AISI 430, con bajo nivel de ruido y máxima eficiencia de consumo de combustible.

Equipada con válvula de gas de apertura gradual y corte de gas ante apagado de llama de piloto o quemador.

Aislación térmica con lana de vidrio de alta densidad y foil de aluminio.

Tablero de comando compuesto por termostato de alta precisión con capilar, termostato límite termómetro de control y dos llaves con luz testigo para paso de corriente a válvula y bomba circuladora.

Deberá tener un rendimiento térmico entre 15000 Kcal/h. y 70000 Kcal/h.

Con bomba circuladora y tanque de expansión hermético incorporados dentro del gabinete.

Con mezclador para piso radiante, con llave de tres vías y termómetro de mezcla incorporados dentro del gabinete. Con encendido piezoeléctrico.

Conexión a termostato de ambiente.

Conexión a programador (temporizado).

Tanque de almacenamiento fabricado en chapa de acero de 3,2 mm de espesor con tratamiento contra la corrosión. La caldera poseerá una garantía que incluya dos temporadas de invierno.

Para la protección de la caldera y radiadores se deberá utilizar cañería especial con barrera anti-oxígeno. En zonas frías, el agua del sistema poseerá aditivos anticongelantes.

En todos los casos se segmentarán los circuitos, contemplando un trazado para el SUM y lugares comunes distinto y separado del de las salas, de manera de hacer más eficiente el ahorro energético, conforme lo delineado e indicado en la documentación gráfica

Comandos

La Caldera poseerá incorporados los siguientes elementos de comando y seguridad:

- Tablero de comando en 12 V
- Tecla de encendido general con señalización luminosa.
- Circuito eléctrico automático para el funcionamiento de la bomba re-circuladora
- Tecla de desconexión del circuito automático de la bomba re-circuladora
- Presóstato
- Válvula automática de seguridad hidráulica.
- Válvula de llenado con válvula de retención.
- Termostato de temperatura máxima.
- Termostato de temperatura mínima (modo económico).
- Termostato de límite de temperatura.
- Termo-magnética y Disyuntor diferencial en tablero.
- Conexión para termostato de ambiente.
- Termostato de ambiente.

19.2 RADIADORES

Los radiadores serán de aluminio inyectado, con salida frontal, estarán pintados con pinturas epoxídicas en polvo, polimerizados en horno a 200° C. Deberán superar una doble prueba de control hidroneumático a 9 bar, primero como elemento individual y luego como radiador armado.

El agua empleada en la puesta en marcha de la instalación tendrá un PH entre 7 y 8 y/o cloruros totales de 130 ppm máximo. Para garantizar el óptimo funcionamiento de la instalación reduciendo los fenómenos de incrustaciones, de corrosión y además la formación de hidrógeno libre, se aconseja el uso de inhibidor de corrosión adecuado para el tratamiento del agua, para instalaciones de calefacción.-

Para el cálculo de los radiadores se deberá adoptar elementos de 245 kcal/hs y un Δt de 70°

19.3 CAÑERÍA DE ALIMENTACIÓN Y RETORNO

Se desarrollará en su totalidad con tubería construida con Polipropileno homopolímero isotáctico en tres capas y una cuarta capa de aluminio, la misma será impermeable al oxígeno en un 100%. La misma deberá cumplir con la Norma DIN 4726.

Las uniones y acoples con piezas serán por termofusión.

Todas las conexiones con artefactos o que vinculen con artefactos (calderas, radiadores, etc.) se realizarán con piezas Fusión-Rosca metálica.

En toda su extensión lleva una vaina cobertora termoaislante fabricada en polietileno expandido, flexible de celda cerrada impermeable al agua y al vapor, revestida en su cara externa por un film de poliéster aluminizado, las uniones de la vaina cobertora se sellaran con banda adhesiva de iguales características que la vaina.

Las piezas se recubrirán primero con cinta de espuma de polietileno expandido de celda cerrada, adhesiva de 3mm de espesor reforzada con aluminio puro, sobre esta se colocará cinta adhesiva de características iguales a las del cobertor.

En caso que la cañería sea externa la vaina cobertora y la banda de aislación térmica serán resistentes a los factores meteorológicos, atmosféricos, foto-degradación, U.V., disipación térmica, condensación e impactos.

La cañería externa será sujeta con grapas omega, que estarán puestas sobre la vaina cobertora, considerando las distancias a codos, te y evitándola flecha en todos los tramos; se deberá tener en cuenta que la misma tiene movimiento por la dilatación. En los casos que haya en algunos sectores más de una alimentación y retorno, la fijación de las mismas se realizará con fijaciones tipo “OLMAR” riel ó equivalente.

COLECTORES:

El diseño para cada caso se indica en los planos. Serán de bronce o acero inoxidable, y estarán conformados por LLP o válvulas detentoras, uniones, V. de retención automáticas, purgador automático de aire, termómetros, soportes (estribos), según lo indicado en planos de detalles. Serán Marca DEMA o FAR de PEX S.R.L. u otra marca de equivalente o superior calidad.

Caja para colectores:

Los colectoras se instalarán en un gabinete de chapa de acero inoxidable con puerta del mismo material y cerradura con llave. Las dimensiones se adaptarán a los requerimientos de cada caso.

Las dimensiones mínimas serán 50x 50 x 14,5 cm de profundidad.

Serán Marca BAXI ó FAR, u otra marca de equivalente o superior calidad.

ABLANDADOR DE AGUA

Las características de este serán tales que garanticen que el agua empleada en la puesta en marcha y el posterior funcionamiento de la instalación tenga un pH entre 7 y 8 y/o cloruros totales de 130 ppm máximo.

Para garantizar el óptimo funcionamiento de la instalación reduciendo los fenómenos de incrustaciones, de corrosión, y además la formación de hidrogeno libre.

Este equipo alimentará las calderas de pie y tomará agua proveniente del TR existente ubicado en el mismo local.

CALEFACCIÓN POR AIRE CALIENTE

En los casos que se trate de Jardines de Infantes implantados en localidades o regiones bioclimáticas muy frías, se deberá considerar que el sistema de climatización por radiados se complementará mediante equipos de aire caliente, distribuidos mediante conductos troncales a lo largo de la circulación, situado en el punto superior de la cubierta, e insuflando aire hacia los locales (SUM, circulaciones), utilizando retorno ambiental.

19.4 CALDERAS DE PIE

Las calderas deberán poseer los siguientes elementos: circuladores de aire de tal potencia que permita recircular el caudal de aire necesario, sistema electrónico digital, cuerpo de fundición de hierro, válvula de gas electromagnética con corte frente ausencia de llama, sin llama piloto, tiro balanceado, apta para gas natural como para gas envasado, modulación continua de llama, quemadores de acero inoxidable, by-pass automático, indicador de temperatura de aire, , control de salida de humos, control de llama por ionización. Serán de marca reconocida y de primera calidad.

Las calderas se ubicarán en el local destinado a tal fin y deberá cumplir con los requisitos exigidos por la compañía proveedora del servicio.

El dimensionado de la caldera a colocar deberá realizarse de acuerdo al balance térmico y cálculo de pérdida de carga en cañerías, tomando como base una temperatura interior de 22 °C y una temperatura exterior de 2 °C. En aquellos lugares donde el clima sea muy riguroso se deberá tomar la temperatura

El tiempo transcurrido desde la puesta en marcha del sistema hasta obtener la de régimen no deberá ser mayor a una hora.

La Empresa Contratista presentará balance térmico, cálculo de pérdida de carga en cañerías, secuencia de elección de los componentes de la instalación (calderas, bombas impulsoras,) según sus características y prestaciones y planos de instalación correspondientes para su aprobación.

La instalación eléctrica se deberá adecuar a los requerimientos de los elementos del nuevo sistema de calefacción a colocar.

19.5 CONDUCTOS, REJAS Y DIFUSORES DE ALIMENTACIÓN Y RETORNO

Se efectuarán los conductos de alimentación cuyas dimensiones surgirán del cálculo de caudal, que se compondrán el troncal principal.

El recorrido y las dimensiones de las rejas y difusores a instalar se indicaran en un plano a presentar por el oferente.

Los conductos serán realizados en chapa de hierro calibre 20 con bordes de pestaña aplastada redondeados, sobre una estructura de perfil ángulo de alas iguales de 1 ½ " x 3/16" con sujeciones de tornillos auto-perforantes de cabeza de casquete esféricos. Contará con una persiana móvil con 100% de regulación para toma de aire exterior para un caudal máximo del 20% del caudal del equipo, y deberá contar con un tejido anti-pájaros de entramado pequeño (1mm x 1mm)

Las rejas y difusores serán de chapa de hierro y se pintarán con esmalte acorde de color a definir. Los elementos tendrán un 100% de regulación, y las rejas de retorno serán con aletas del tipo especial de Ritrac o similar (no se aceptarán estampadas)

Se efectuarán los conductos de alimentación necesarios para acondicionar los locales. Los conductos se desplazarán por sobre el cielorraso y su recorrido y dimensiones se indican en plano como así también la ubicación y dimensión de los difusores a instalar.

Los conductos tendrán aislación que se realizará con espuma plástica de 15 mm de espesor tipo Isolant o calidad similar que no produzca gases tóxicos por acción de fuego.

Se instalarán tres persianas de regulación de accionamiento manual con palanca exterior que permita su accionamiento desde el sector en los puntos indicados en plano (ingreso de los conductos al sector de cajas y al comedor. Las mismas serán con aletas móviles que permitan un cierre total y posiciones intermedias.

20 INSTALACIÓN DE SEGURIDAD, EVACUACIÓN E INCENDIO.

20.1 MATAFUEGOS

Los matafuegos deberán distribuirse de modo que no sea necesario recorrer más de 15 m para llegar a de ellos, y que la superficie a cubrir por cada uno de ellos no sea mayor de 200 m².

Se exigirá que los recipientes cuenten con certificado o sello de calidad IRAM, dispondrán de manómetro de control de carga y que, además, cumplan en un todo con las ordenanzas que correspondan, incluyendo la entrega de la correspondiente tarjeta Municipal y chapa identificatoria.

A todo evento, se instalaran, en gabinetes "ad hoc" y a una altura aproximada de 1,50 m los siguientes extintores demarcados en planos a adjuntar.

MATAFUEGOS CO2 x 3,5 kg

Se proveerán e instalarán los extintores según lo indica el plano IC-01 INSTALACION DE INCENDIO

ABC x 5,0 kg.

Se proveerán e instalarán los extintores según lo indica el plano IC-01 INSTALACION DE INCENDIO

HALOTRON x 2,5 kg.

Se proveerán e instalarán los extintores según lo indica el plano IC-01 INSTALACION DE INCENDIO

MATAFUEGOS 6LTS ACETATO POTASIO

Se proveerán e instalarán los extintores según lo indica el plano IC-01 INSTALACION DE INCENDIO

En todos los casos, su ubicación se adecuará a lo requerido por el Código de Edificación de la Ciudad de Buenos Aires, con las modificaciones establecidas en la Ley N° 962 promulgada por la Legislatura de esa

Ciudad Autónoma, por las normas IRAM o por los códigos o reglamentos de la localidad en la cual se implanten, sean estas leyes provinciales o normas municipales, adoptando siempre la más exigente.

Nota: Los planos de ubicación de matafuegos en planos es indicativo a efectos de estimar su ubicación. No obstante, en relación a ello deberá evaluarse las condiciones de seguridad y arquitectónicas. En especial deberá evitarse su colocación ceracano a paramentos con carpinterías circulares.

20.2 SEÑALETICA DE SEGURIDAD

Todas las señalizaciones para vías de escape previstas en el Plan de Emergencia, carteles indicadores indicando el modo de actuar ante emergencias, etc. serán provistas e instaladas por la Contratista.

Vías de escape

Deberá señalizar las Salidas de Emergencia, diseñando los trayectos de modo que esas salidas deriven, en forma directa, a la calle o hacia un espacio abierto conectado a una vía de evacuación

Se deja expresa indicación que esa trayectoria deberá estar libre de obstáculos dirigiendo a los usuarios, de manera clara y en el menor recorrido posible, hacia un medio de escape o salida de emergencia. Esa señalización constará de un cartel indicativo luminoso autónomo permanente, en colores reglamentarios (fondo verde, letras blancas). Cada hoja de puerta vinculada a esa trayectoria contará con un barral antipático normalizado, será de material incombustible (conforme lo indicado en el ítem Carpinterías) y abrirá hacia fuera en sentido de una posible evacuación.

Las dimensiones de las vías de escape se calcularán según lo establece el Código de Edificación de la Ciudad de Buenos Aires, con las modificaciones establecidas en la Ley N° 962 promulgada por la Legislatura de esa Ciudad Autónoma, por las normas IRAM o por los códigos o reglamentos de la localidad en la cual se implanten, sean estas leyes provinciales o normas municipales, adoptando siempre la de mayor rigor y exigencia, de manera tal que cumplida ésta las demás estén a buen recaudo. En todos los casos, inexcusablemente, se dará entera satisfacción a lo requerido por el área Técnica del Cuerpo de Bomberos de la localidad.

Iluminación de emergencia:

En los recorridos de evacuación (pasillos y lugares de paso), de todo el edificio y en los locales de riesgos especiales (calderas, tableros, eléctricos, etc.), deberá existir un sistema de iluminación de emergencia de baja tensión y que, al faltar el suministro de corriente en el edificio, se accione el sistema de iluminación.

Lo referido a esta iluminación se deja constancia que la misma está contenida en el apartado dedicado a la Instalación Eléctrica, debiendo cumplirse con lo especificado en dicho numeral.

No obstante, a falta de alguna definición, se garantizará como mínimo que las luminarias de emergencia, sean del tipo autónomo, de 20W, con 4 horas de autonomía.

Condiciones de emergencia para la instalación de gas y electricidad:

Se ubicaran al ingreso del inmueble y en un lugar accesible, llaves que permitan el corte de suministro eléctrico y de gas en todo el edificio, quedando ésta bien señalizadas e iluminadas.

Instalación eléctrica:

En principio, como se ha dejado establecido en el apartado respectivo, se deberá normalizar la instalación eléctrica, sus conductores estarán bajo caño, embutidos o sobre bandeja. Deberá instalar un disyuntor diferencial de corte general. Deberá presentar en el área Técnica del Cuerpo de Bomberos, el certificado de la jabalina de puesta a tierra como así también la memoria técnica descriptiva visada por colegio. Se adjunta al plano de la instalación electromecánica.

Sistema de detección de incendio

Se encuentra incluido en el Rubro INSTALACIÓN ELÉCTRICA

21 EQUIPAMIENTO FIJO

Este numeral indica las características, las calidades y procedimientos constructivos que rigen para los muebles fijos que van amurados o empotrados en las estructuras de los paneles o elementos que componen los cerramientos verticales, los cuales deberán contemplar los refuerzos y rigidizadores que permitan su colocación en condiciones de absoluta seguridad y terminación estética.

Su ubicación y conformación, en particular, se establecen en los planos y planillas respectivas.

No obstante ello, se indica, como característica general que los mismos serán construidos en multi-laminados en guatambú blanco, con filo de igual material, atornillados y encolados, impecablemente terminados, con los herrajes que se indica en la documentación gráfica, consistente en bisagras laterales y tirador. Incluye estantes interiores, según planos. La terminación de los mismos será con doble capa de barniz poliuretánico.

Internamente, en algunos casos, si incorporara en su interior algún elemento de calentamiento de agua, se podrá requerir que incluya aislante térmico acorde a la temperatura a la que se verá sometido.

En su momento, una vez adjudicado el contrato y contratada la obra, el Contratista –dentro de la documentación que compone el Proyecto Ejecutivo– deberá presentar planos generales y de detalle, incluidos los planos de taller, de los muebles a construir y colocar, además de presentar los detalles de sectoriales de los paneles que los contienen, con los elementos de rigidización y el cálculo de respuesta estructural frente a las solicitaciones a las que se verá sometido.

21.1 ESTANTES Y CAMPANA DE A° EN COCINA

Se cotizará el equipamiento fijo según el plano de detalle DET-04 DETALLE DE COCINA correspondiente a cada prototipo.

Reja estante

Todos los espacios sobre mesadas deberán ser provistos de estantes independientes montados en la pared.

Las dimensiones respectivas están especificadas en planos de detalles de cocina y cualquier duda sobre medidas será resuelta con la Inspección de Obra.

Las mismas serán realizadas en caño cuadrado de acero inoxidable de 25mm x 25mm., espesor mínimo 1,25mm, apoyadas en patas del mismo material de 40mm x 40mm y varillas de acero inoxidable de \varnothing 7mm.

Estante para microondas

Se preverá un estante para microondas de 40x50 cm características similares a reja estante. Las dimensiones respectivas están especificadas en planos de detalles de cocina y cualquier duda sobre medidas será resuelta con la Inspección de Obra.

Campana de acero inoxidable

Realizada totalmente en acero inoxidable calidad AISI 304 18/8 de 1,25mm de espesor. Con canaleta perimetral colectora de grasas y tapón de desagote. Terminación pulido mate.

Dimensiones: 1900x800mm o según especificaciones en planos.

Con filtro realizado en malla de aluminio y metal desplegado, tipo liviano, en "V", fácilmente desmontable para su mantenimiento y/o limpieza. Porta filtros realizados en acero inoxidable de primera calidad. Con artefacto tipo tortuga para iluminación con cableado correspondiente, conectado para su funcionamiento. Con reja de protección y burlete de goma para impedir la entrada de vahos, polvo o humedad, al interior del artefacto. Realizado en fundición de aluminio. La extracción forzada de la campana se realizará mediante extractor vertical de techo caudal según calculo, 0,39 HP máximo. Los conductos y rejillas hacia el exterior se construirán con chapa galvanizada Nº 24.

21.2 MUEBLE FIJO EN SALAS - F1

Mueble para guardado en SALAS y TALLER MULTIPROPOSITO, según lo detalla el plano. En el caso del Taller Multipropósito, deberán realizarse las adaptaciones dimensionales que correspondan, las cuales están contempladas en la cotización del ítem.

21.3 EQUIPAMIENTO FIJO CON ESTANTES - E1

Sistema de estantes según lo especificado en el plano E1 “Equipamiento fijo E1”, considerando realizando las adaptaciones dimensionales necesarias para los nichos en donde está prevista su implementación (ver Memoria Técnica).

21.4 MUEBLE GUARDADO EN SANITARIOS Y S/PILETONES SALAS/TALLER - G1

Detalle según pliego. Según el caso, deberá alojar termotanque eléctrico según lo especificado en los ítems correspondientes, deberá verificarse su compatibilidad dimensional.

21.5 PERCHEROS

Se proveerán percheros atendiendo los detalles generales que se indiquen en los planos y/o detalles de las salas.

21.6 BANCOS DE MADERA

Los bancos se fijarán en áreas exteriores, interiores y semicubiertas, según lo indican los planos de arquitectura de cada prototipo de jardín de infantes. Estarán armados con listones de madera dura de 2"x1" con terminación hidrolaqueada y soportes intermedios de hierros pintados con pintura termoconvertible en polvo, abulonados a piso.

Se realizarán según lo detalla el plano y se fijarán en áreas exteriores, interiores, y semicubiertas que indican los planos de arquitectura de cada jardín de infantes. Cabe aclarar que los bancos ubicados en el área de acceso, anexos a la rampa exterior, deberán tener un respaldo de chapa micro-perforada ídem portón corredizo, con un bastidor perimetral de tubo estructural, abulonado al piso, de espesor o calibre adecuado.

21.7 BICICLETERO

De tubos de acero galvanizado diámetro 8 cm, previendo 6 puestos como mínimo..

21.8 CESTOS DE BASURA

Cestos para exterior que se ubicarán según lo indica la memoria técnica de cada prototipo, o según lo indique la inspección de obra. Serán recipientes cilíndricos de 40-45 cm de diámetro, para bolsas de 60*90 cm, de chapa microperforada, con acabado de pintura termoconvertible en polvo color blanco con base para abulonar al piso.

22 EQUIPAMIENTO MOVIL

22.1 BIBLIOTECA AMBULANTE

Según Anexo de Equipamiento

22.2 BIBLIOTECA PARA SALA - B1

Según Anexo de Equipamiento

22.3 ESTANTERIA EXHIBIDORA ED 1 30*50

Según Anexo de Equipamiento

22.4 MESA NIVEL INICIAL - 50*50 CM - M1-A

Según Anexo de Equipamiento

22.5 MESA NIVEL INICIAL - 50*50 CM - M1-B

Según Anexo de Equipamiento

22.6 MESA NIVEL INICIAL - 50*100 CM - M2

Según Anexo de Equipamiento

22.7 SILLAS NIVEL INICIAL - S1

Según Anexo de Equipamiento

22.8 MESA RECTANGULAR NIVEL INICIAL - 70*140 CM – SUM

22.9 SEGÚN ANEXO DE EQUIPAMIENTO SE IMPLEMENTARÁ ÚNICAMENTE EN AQUELLOS CASOS DONDE EXISTA SERVICIO DE COMEDOR, SEGÚN SE INDIQUE EN MEMORIA.SILLA NIVEL INICIAL APILABLE – SUM

Según Anexo de Equipamiento Se implementará únicamente en aquellos casos donde exista servicio de comedor, según se indique en memoria.

22.10 ARMARIO OFICINA

Según Anexo de Equipamiento

22.11 MUEBLE BAJO OFICINA

Según Anexo de Equipamiento

22.12 MODULO BIBLIOTECA OFICINA

Según Anexo de Equipamiento

22.13 ESCRITORIO DOCENTE OFICINA

Según Anexo de Equipamiento

22.14 MESA GRUPAL ADULTOS

Según Anexo de Equipamiento

22.15 SILLAS TAPIZADAS ADULTOS

Según Anexo de Equipamiento

22.16 SILLAS APILABLES ADULTOS

Según pliego de Equipamiento

22.17 JUEGO DE EXTERIOR

Según Anexo de Equipamiento

22.18 CALESITA ROTOMOLDEADA

Según Anexo de Equipamiento

23 OBRAS EXTERIORES

23.1 RAMPAS / ACCESO EXTERIOR

El Contratista está obligado a que la escalera exterior y rampa esté completa en su totalidad de acuerdo a la mencionada documentación, y/o proveer, ejecutar, montar y completar su construcción con todos los elementos necesarios a tal fin. Deberá cumplir con las especificaciones contempladas en la ley 24.314 de Accesibilidad.

CERCOS PERIMETRALES

23.2 CERCO DE MALLA DE ACERO GALVANIZADO.

Se realizará según las especificaciones de r01 de la planilla de carpinterías.

23.3 CERCO DE MALLA ROMBOIDAL

Los cercos medianeros y olímpicos y el cerco tipo se realizarán según plano de implantación, planos de detalle y las especificaciones contenidas por rubro en las obras principales.

El cerco de alambre olímpico será de malla romboidal de 50mm con alambre calibre 12 y de 2,40m de altura con postes y esquineros de H°A° de 2,00m de alto cada 4,00m. Los postes se colocarán con Hormigón de cascotes 1:4:8 con las siguientes profundidades: refuerzo esquinero 1x0.40x0.40m, puntal 0.50x0.50x0.50m y vinculados mediante viga de encadenado inferior de 0.20x0.25m, armadura 4 Fe \varnothing 8 y estribos Fe \varnothing 6 c/20cm.

La materialización de medianeras (mampostería o cercos) dependerá de cada contexto de implantación, debiéndose incorporar la/s resolución/es que surja/n de planos.

23.4 PARQUIZACIÓN

Según memoria técnica. Se ajustará a lo requerido en la memoria descriptiva y a la documentación gráfica. Las especies a colocar, de edad mínima tres años, se definirán con la Inspección de Obra, incluyéndolas en el plano de Obras Exteriores y Parquización a ser presentado por la Contratista para su aprobación, antes del inicio de las mismas. En veredas municipales se colocará una planta cada 6m, y en interiores se distribuirán a juicio de la inspección de obra.

Se verificará en cada municipio la existencia de ordenanza específica sobre las especies arbóreas a incorporar. Se colocará en las superficies libres en el exterior e interior del predio, panes de césped constituido por gramillón y/o gramíneas perennes, adecuando la superficie con arena, turba húmeda, esparciendo una capa de tierra tamizada, con riego adecuado, según plano.

En el caso que los planos lo indiquen colocaran piezas para proteger los troncos de los árboles existentes en veredas.

Las especies arbóreas deberán implantarse en hoyos de 0.40m de diámetro por 0.60 m de profundidad, separando la tierra orgánica superficial para utilizarla en la zona de raíces, el fondo se cubrirá con 0.05 m de material drenante (50% de arena y 50% de grava). El ejemplar se ubicará con el cuello a 0.10 m por abajo del nivel del suelo junto con un caño de PVC de 50 mm de diámetro por 0.50 m de largo que sobresale 0.10 m por arriba del cuello utilizando el suelo separado de mejor calidad y el extraído de una corona de 0.30 m a 10cm de profundidad alrededor del pozo formando una "olla" de 1.20 m de diámetro por 0.10 m para acumular agua de precipitaciones. El cuello del ejemplar debe coincidir con el piso de la olla, no debe colocarse tierra por arriba del mismo.

El caño de PVC es para regar directamente a la zona radicular en época de escasez de agua utilizando la mínima cantidad de agua. La "olla" deberá cubrirse con 3 cm de aserrín o astillas de madera, hojas secas o pasto seco manteniéndose libre de malezas.

Los ejemplares deberán tutorarse con tres varas de 4-5 cm de diámetro o maderas de 1"x2" fijadas al suelo a 0.40 m de tallo y atadas con alambre a 1.30 m de altura (trípode).

El tallo se vincula al tutor con una cinta o trozo de polietileno atado ajustadamente al cruce de las varas, posteriormente se rodea el tallo y ata usando una rama de 1-1,5 cm de diámetro de espaciador, retirándolo al terminar, quedando firme pero no ajustado no dificultando el crecimiento ni el movimiento por acción del viento. Las especies elegidas serán preferentemente las nativas regionales pudiendo incluir algunos frutales.

Césped: Para su concreción de pueden aplicar dos técnicas (1) siembra, (2) implantación con tepes

SIEMBRA

- 1) Preparación del suelo a pala, con motocultivador o tractor y arado de disco a 20-25 cm de profundidad.
- 2) Desterronado con rastra liviana y rolo o a mano con azada
- 3) Emparejado con niveladora de arrastre o tablón pesado, a mano con rastrillo
- 4) Esparcir la semilla de acuerdo con la cantidad por m² recomendada por el productor de la semilla (depende de la especie o mezclas de especies época de siembra, experiencia en la zona, etc.)
- 5) Pasar una ratra de puas liviana y rodillo liviano

- 6) Riego diario la primer semana
- 7) Tiempo: 45 días
- 8) Época de siembra: marzo o septiembre en la zona central del País, se atrasa hacia el Norte y adelanta hacia el Sur.

TEPES

- 1) Preparación del suelo a pala, con motocultivador o tractor y arado de disco a 20-25 cm de profundidad.
- 2) Desterronado con rastra liviana y rolo o a mano con azada
- 3) Emparejado con niveladora de arrastre o tablón pesado, a mano con rastrillo
- 4) Cubrir el suelo con una capa de arena de 0.5-1 cm
- 5) Colocar tepes conservados a la sombra cubiertos con arpilleras mojadas trabando (como ladrillos)
- 6) Rellenar los espacios entre tepes con arena o turba
- 7) Rodillo realizar una aplicación
- 8) Riego cada 2-3 días de acuerdo con la temperatura diaria
- 9) Repasar juntas y desniveles con arena
- 10) Las especies a utilizar de acuerdo a la experiencia de los contratistas de cada zona

HUERTA

Estas instalaciones deben ubicarse en áreas con amplia exposición al sol, protegidas por construcciones o especies arbóreas de los vientos predominantes.

El lugar elegido deberá tener una cota suficiente para facilitar el escurrimiento de las precipitaciones.

El perfil cuando sea necesario deberá modificarse agregando tierra orgánica humifera para tener 0.30 m de suelo cultivable, pudiendo agregarse a esos fines lombricompost, composta o resaca de río. Para protección de los amlacigos de animales domésticos y acceso controlado de los alumnos se limitará el espacio con cerco perimetral de alambre tejido de 1.50 m de alto con postes de madera dura u hormigón distanciados a 5 m como máximo, con puerta de acceso de 1 m de ancho del mismo material con marco caño zincado.

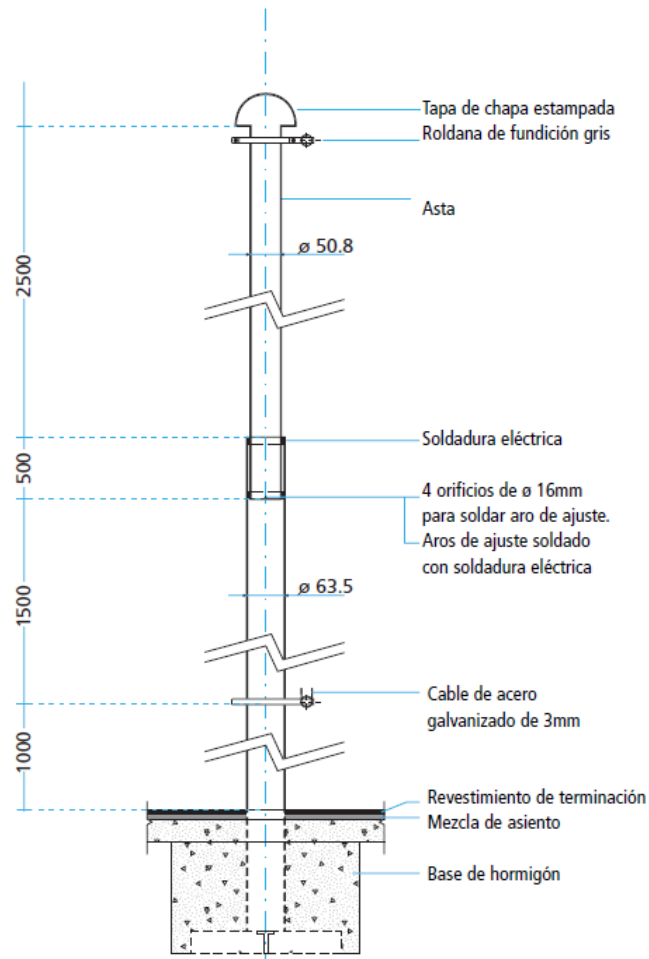
Las dimensiones de los pasillos de circulación y los canteros de siembra son de 0.60 m para facilitar las actividades de los niños 3-5 años.

Dentro de los límites deberá ubicarse un grifo para abastecer de agua para riego.

En las provincias que pertenezcan a la zona bioambiental V y VI el periodo de receso escolar coincide con la estación apta para cultivos, debiendo considerarse la construcción de invernáculos con calefacción para elevar la temperatura ambiental e iluminación para prolongar las horas de luz disponibles para los cultivos a realizar bajo cubierta en la época más desfavorable (Abril-Agosto)

23.5 MASTIL

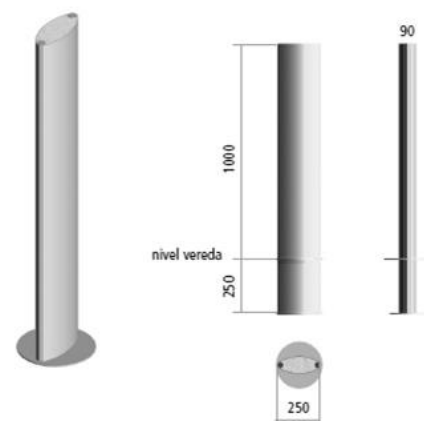
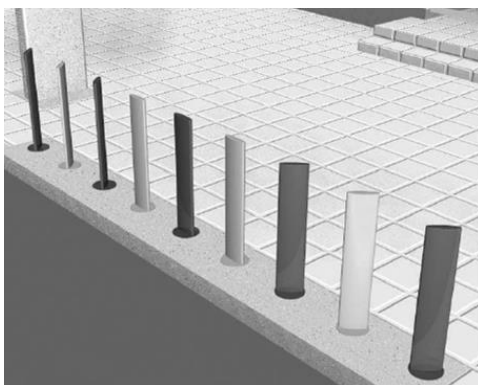
Tendrá una altura total de 5.50 m y se ubicará conforme se indica en los planos de implantación. El asta será de caño estructural compuesto por dos secciones telescópicas insertas una en la otra. Tapa de terminación superior y roldana para izar la bandera. Tendrá una base de antióxido epoxi y terminación de poliuretano color gris. Se preverá la realización de una base de Hormigón para su anclaje.



23.6 PILONAS DE CONTENCIÓN

Se recomendará su aplicación en escuelas urbanas con accesos sobre avenidas de alto tránsito o veredas angostas. Se ubicarán centradas en una franja de hormigón, no menor a 400 mm de ancho, en el solado correspondiente al edificio escolar. Esta franja será paralela al acceso principal y contiguo al cordón de la vereda en el sector que se indicase en los planos de implantación.

Se materializarán de perfil elíptico construido con 2 chapas curvadas BWG 16, soldadas a 2 caños de hierro de 25 mm de diámetro. Planchuela circular intermedia soldada a la altura de piso. Pintura base en epoxi, terminación color con pintura poliuretánica color blanco o gris claro. El conjunto se rellena de hormigón para dar solidez al elemento. Empotrado 25 cm en solado de hormigón.



24 VARIOS

24.1 HELADERA CON FREEZER

En cocina se proveerá de una heladera con freezer de 600 litros de capacidad o similar, de marca reconocida, con doble puerta y preferentemente color acero inoxidable.

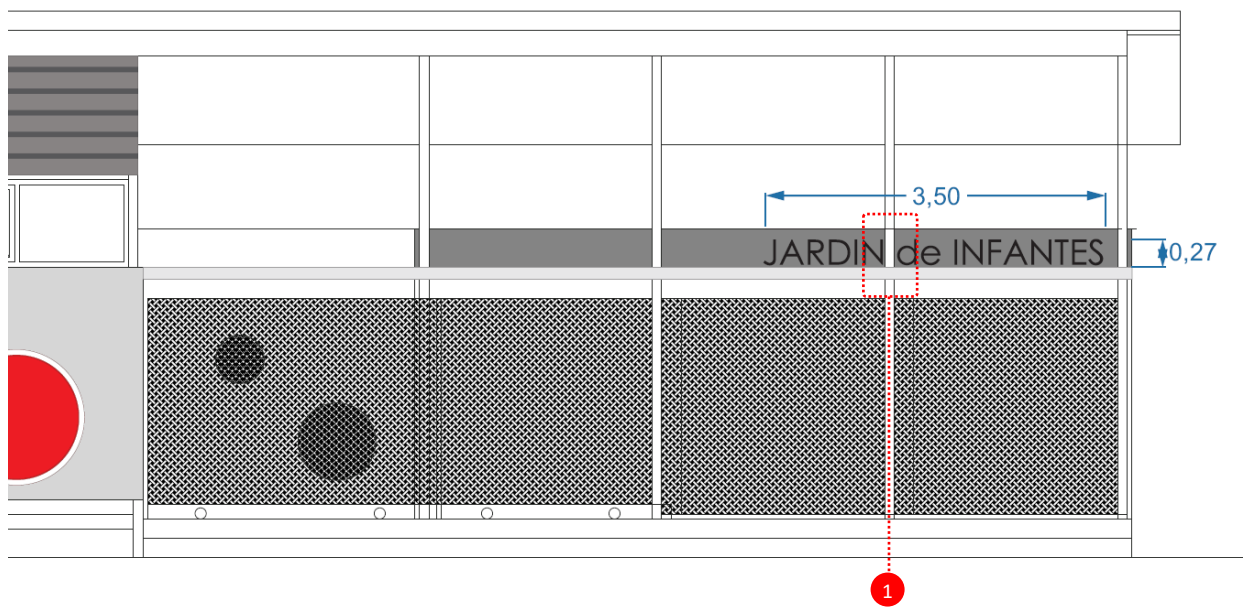
24.2 SEÑALÉTICA INSTITUCIONAL

Se proveerá la colocación de elementos señalizadores de acuerdo a las siguientes indicaciones:

- En locales sanitarios: Se proveerán y colocarán siluetas identificatorias en acrílicos sobre las puertas.
- En locales administrativos: Se proveerán y colocarán las identificaciones en acrílico sobre las puertas.
- En salas: Se proveerán y colocarán las identificaciones de salas correspondientes a cada turno, (intercambiable) en la hoja de carpintería.
- Señalización correspondiente al Plan de Emergencia contra Catástrofes.
- Banderas: Se proveerá bandera a argentina para el mástil.

24.3 LETRAS INTITUCIONALES SOBRE PORTÓN DE ACCESO

Sobre el dintel del portón de acceso se colocará la inscripción "JARDIN de INFANTES" en acero inoxidable, con medidas según gráfico. Se adoptará la tipografía "Century Gothic", utilizando mayúsculas y minúsculas según se indica, y justificado hacia el extremo libre de la fachada (derecha o izquierda según el prototipo esté espejado o no). Se pondrá atención en que el espacio entre las palabras "JARDIN" y "de" sea coincidente con la columna, según se indica en gráfico (referencia "1"):



24.4 PLACA DE INAUGURACIÓN

Se ejecutará estrictamente según el modelo anexo al Pliego de Bases y Condiciones Generales, y respetando las pautas para la aplicación de las marcas: "Ministerio de Educación - Presidencia de la Nación"

24.5 LIMPIEZA PERIÓDICA GENERAL DE OBRA

La empresa deberá tomar los recaudos para realizar una limpieza periódica durante el transcurso de la ejecución de los trabajos, debiendo contemplar los aspectos de seguridad, y prevención de molestias al personal obrero para que las tareas se ejecuten dentro de un marco adecuado.

Limpieza final de la obra y retiro del obrador

- Al finalizar los trabajos, el Contratista entregará la obra perfectamente limpia, sea ésta de carácter parcial, provisional y/o definitivo, incluyendo el repaso de todo elemento que haya quedado sucio y

requiera lavado, como vidrios, revestimientos, escaleras, solados y cualquier otro elemento que haya sido afectado.

b) Previamente a las tareas de la limpieza final de obra deberá procederse al retiro de la misma de las máquinas, equipos, materiales sobrantes y desperdicios utilizados durante el desarrollo de los trabajos.

c) Todos los trabajos de limpieza se realizarán por cuenta del Contratista, quién deberá proveer el personal, las herramientas, los enseres y los materiales que sean necesarios para una correcta ejecución de los mismos.

d) El Contratista limpiará y reparará los daños ocasionados por la instalación y/o uso de obras temporarias.

e) Deberá efectuarse la limpieza de techos y la desobstrucción y limpieza de canaletas, bajadas pluviales y cañerías cloacales, incluyendo bocas de acceso y cámaras.

f) Todos los locales se limpiarán íntegramente siguiendo las precedentes instrucciones y las que en su oportunidad pudiera indicar la Inspección de Obra:

g) El Contratista será responsable por los deterioros de las obras ejecutadas, roturas de vidrios o pérdida de cualquier elemento, artefacto o accesorio, que se produjera durante el desarrollo de los trabajos, como así mismo por toda falta y/o negligencia que a juicio de la Inspección de Obra se hubiera incurrido.

Retiro de obrador, servicios y controles

a) El Contratista retirará los servicios, equipos, materiales temporarios, cerramientos de locales, protecciones, y cerco de obra antes de la recepción provisoria de la obra.

b) La Oficina Técnica será retirada a la finalización completa y definitiva de los trabajos.

25 REJAS Y OTROS DISPOSITIVOS DE SEGURIDAD

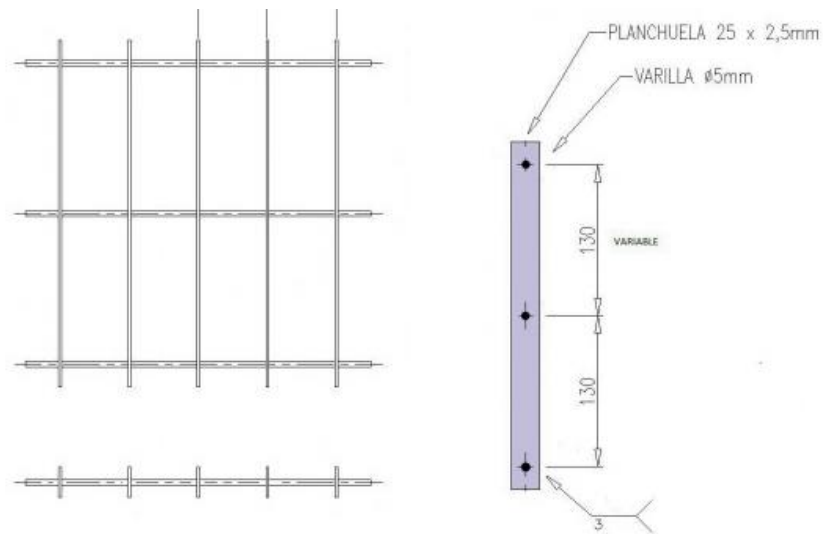
Nota: la ejecución de rejas y film antivandálico se realizará únicamente en aquellos casos en que expresamente lo indique la memoria técnica.

En dichos casos, deberán considerarse los refuerzos correspondientes en los paneles estructurales, para la fijación de estos elementos.

25.1 REJAS/MALLAS DE PROTECCIÓN

Se proveerán rejas para puertas, ventanas y paños fijos conformadas por una malla metálica electrosoldada galvanizada por inmersión en caliente (tipo auraria), compuesta por: planchuelas horizontales de 25x3 mm, dispuestas cada 62mm; y barras verticales del mismo material con una sección de $\varnothing 5$ mm, ubicadas cada 132 mm. La "reja preconformada" se enmarcara en un bastidor del tipo tubular de 60x40x2mm, que tomara el perímetro completo de la misma y permitirá su fijación a los paramentos exteriores. Su sistema de anclaje y afianzamiento deberá estar descrito y detallado en la documentación técnica a presentar en función del sistema constructivo propuesto, detallando para cada caso las resoluciones técnicas adoptadas que permitan una correcta colocación de todos y cada uno de los elementos compositores del sistema de seguridad descrito.

Todos los componentes deberán tener un acabado superficial galvanizado o pintura blanca, a definir por el comitente en la instancia de proyecto ejecutivo.



25.2 FILM DE SEGURIDAD / FILM ANTIVANDÁLICO

En la totalidad de paños circulares al exterior, como alternativa a la protección de rejas, se incorporará una lámina antivandálica aplicada sobre la superficie de los cristales de puertas y ventanas. El objetivo del film es impedir eventos vandálicos.

La colocación del film antirrobo, antiexplosivos y antigraffiti, deberá cumplir con todos los cánones de seguridad vigentes, a fin de extender la vida útil de los cerramientos y proteger los bienes y a las personas.



MEMORIA TÉCNICA

TERMINACIÓN DE NUEVO EDIFICIO

SITUACION ACTUAL/ OBJETO DE LA OBRA.:

Habiéndose hecho Acta de Constatación de la obra paralizada correspondiente a la UENI a Crear en Ceibas, la Unidad Coordinadora de la Provincia de Entre Ríos toma posesión de la Obra con la intervención del Escribano Mayor de Gobierno.

UBICACIÓN DE LA OBRA:

Está emplazada en Ceibas, Departamento Islas del Ibicuy, PROVINCIA DE ENTRE RÍOS, enmarcada en una zona en expansión y en pleno crecimiento.





OBJETO DE LA OBRA:

El objeto de este proyecto es la terminación de la obra que quedara paralizada con un 56% de avance de trabajos terminados. No obstante, algunos de estos trabajos ejecutados han sido afectados parcial o totalmente por la exposición a la intemperie y a las inclemencias del tiempo por lo que deberá considerarse el retiro o desmantelamiento de alguno de ellos en forma parcial o total.

CARACTERÍSTICAS CONSTRUCTIVAS:

Las obras se encuentran ejecutadas parcialmente mediante el Sistema Constructivo de Steel Framing. Por lo que la terminación de los trabajos pendientes, debe ajustarse a este método constructivo, ejecutándose todos los rubros e ítems que se detallan en el listado de tareas correspondiente, y que considerados como faltantes, o aquellos que habiéndose ejecutado parcialmente, no se encuentran en óptimas condiciones por haber estado expuestos a la intemperie. Sin perjuicio de la obligación de la Contratista de ejecutar aquellos que, pese a no estar taxativamente enunciados, resulten necesarios para la correcta terminación de los trabajos.

DESCRIPCIÓN DE LA OBRA:

El nuevo edificio cuenta con los siguientes espacios, todos provistos del mobiliario fijo necesario como placares y mesadas:

1. Área pedagógica:

- a) 3 Salas con expansión
- b) 3 Grupos Sanitarios (Uno por cada sala)
- c) 1 Patio Institucional
- d) 1 Sector de Huerta
- e) 1 SUM

2. Área de Gobierno y gestión:

- a) 1 Dirección
- b) 1 Sala de Reuniones
- c) 1 Sala de Espera,

3. Área de Apoyo y Servicios:

- a) 1 Grupo sanitario para niños en SUM,
- b) 1 Sanitario para Personal de Cocina,
- d) 1 Sanitario en Sector de gobierno,
- e) 1 Sanitario para Personas con Movilidad Reducida en sector gobierno,
- f) 1 Cocina,
- g) 1 Patio de Servicios,
- h) 1 Depósito.

4. Circulaciones

- a) 1 Explanada de Acceso,
- b) Acceso / Circulaciones



5. Complementarios

- a) 1 Tanque Elevado P/ Reserva de Agua s/ Calculo, cisternas y Bombeo correspondiente
- b) sistema de desagües primarios y secundarios conectados a Sistema Estático de Pozos Absorbentes.
- c) Alimentación eléctrica con provisión, colocación y puesta en funcionamiento del sistema, conectada a red existente
- d) Alimentación a gas envasado con provisión y colocación de zepeling y puesta en funcionamiento del sistema

OBRAS DE TERMINACIÓN:

DESCRIPCION DEL ESTADO GENERAL:

Exteriores:

- En general, el edificio en su totalidad se observa con casi la totalidad de la estructura ejecutada y con su envolvente exterior ejecutada parcialmente.
- Dado su ejecución parcial, la misma se encuentra muy deteriorada por su exposición a la intemperie (Placas OSB, Membrana de polietileno tipo Tybek y el revestimiento Sidding).
- Esta última deberá ser retirada, sus distintas partes reemplazadas por nuevas y ejecutada nuevamente.



Contrapisos, Pisos y zócalos:

- Los contrapisos, tanto en interior como exterior, se encuentran ejecutados en un alto porcentaje, excepto las zonas de sanitarios y cocinas donde faltan completar las instalaciones sanitarias; y en los exteriores las rampas.



- Las carpetas de piso necesarios como superficie de nivelación para los pisos de vinilo de PVC en las Salas y en la Sala Multipropósito se encuentran ejecutadas en muy pocas superficies.



- Los únicos pisos colocados, son los pisos de mosaicos graníticos en SUM, y Sector de Gobierno. No obstante, la colocación de los mismos, se encuentra incompleto en sectores de Sanitarios y Cocina.
- Faltan ejecutarse veredas perimetrales, de acceso y rampas.





Cubiertas y Cielorrasos:

- Los cielorrasos ejecutados se corresponden con los locales que cuentan superficies cubiertas dada la terminación que le proporciona el panel sándwich utilizado.
- No



cuenta con las terminaciones necesarias de zingerías para completar el sistema.

- Falta completar la superficie del Sector Gobierno que se conforma con un volumen más bajo con cubierta independiente. Esta última, no se encuentra ejecutada.

Zingerías:

- Se deberá ejecutar en todos los casos las terminaciones de cubiertas en los aleros con cenefas y canaletas de desagües según lo especificado en proyecto.

En interior:

- Las divisiones no se encuentran ejecutadas. Solo cuenta con la estructura pero sin panelería ni instalaciones realizadas.





DESCRIPCIÓN DE TAREAS FALTANTES:

1- PROCEDIMIENTOS DE CUMPLIMIENTOS	
Plano de Mensura, Planialtimetría, etc.	No se cotiza. Ítem ejecutado al 100%.
Estudio de suelos	No se cotiza. Ítem ejecutado al 100%.
Cálculo estructural	No se cotiza. Ítem ejecutado al 100%.
Trámites (Derechos, Visados, etc.)-	<p>La empresa que se adjudique la obra, deberá realizar todos los trámites (permisos de obra, y provisión de servicios) correspondientes para la continuidad y terminación de la misma independientemente que dichos trámites se hayan realizado con antelación.</p> <p>Como así también, la empresa contratista es responsable por su cuenta y cargo de los costos de los pagos de Derechos y Visados que los trámites demanden.</p>
Proyecto Ejecutivo, Planos, etc.	<p>La empresa que se adjudique la obra, deberá realizar la presentación del Proyecto Ejecutivo correspondiente para la terminación de la obra independientemente que dichos planos se hayan realizado con antelación.</p> <p>Los mismos deben estar presentes en la obra, junto con el Permiso de obra de la localidad.</p>
Planos conforme a obra.	<p>El contratista deberá entregar, a partir de la fecha efectiva de terminación de la obra, los planos conforme a obra de arquitectura, estructura, instalaciones, detalles, carpintería, etc. de acuerdo a las reglamentaciones vigentes en las reparticiones oficiales intervinientes para la obtención del Certificado Final de Obra.</p> <p>Además deberá presentar los manuales de operación y mantenimiento de equipos.</p>
2- TRABAJOS PRELIMINARES	
Cartel Institucional / Administrativo	<p>La empresa deberá proveer y colocar un Cartel Institucional / Administrativo requerido en Pliego de Bases y Condiciones Generales y Particulares.</p> <p>Si bien actualmente se conserva el cartel anterior, el mismo deberá ser reemplazado por uno nuevo teniendo en cuenta que el mismo no se encuentra en buenas condiciones.</p> <p>Además, los carteles de obra que exija el Municipio y/o la Provincia.</p>
Zócalos de madera	No se realiza. Se reemplaza por zócalos de PVC.
Zócalos de PVC (en Piso Vinílico y Otros)	La contratista deberá ejecutar Zócalos de PVC de 10 cm en las Salas, y no de madera como se encuentra indicado en las Especificaciones Técnicas. Este ítem aún no ha sido ejecutado.



Obrador

La contratista deberá disponer de un espacio de obrador dentro del predio, requerido por Pliego de Bases y Condiciones Generales y Particulares, dando cumplimiento a las normativas que regulan la Actividad de la Construcción, de la Industria y las de Seguridad e Higiene.

La contratista deberá completar con los cercos faltantes y / o acondicionar los existentes.

Cercos de obra



Limpieza del terreno

La contratista deberá, previo al inicio de los trabajos, realizar una limpieza general retirando todos los materiales en desuso. Además, deberá proceder al desmalezado existente.

Los productos resultantes de esta tarea deberán ser distribuidos o dispuestos o retirado de la obra, según lo indique la Inspección.



Replanteo y Nivelación de las Obras faltantes.

Si bien la obra cuenta con un importante porcentaje de avance, aún existen obras que deberían replantearse para su ejecución (Área de Servicios, espacios exteriores).

Las cuestiones a atender en la ejecución de los replanteos están descriptas en el Pliego de Especificaciones Técnicas Generales y Particulares.

MOVIMIENTOS DE SUELO

Nivelación general en los espacios exteriores

La tierra vegetal se reservará preferentemente para trabajos de jardinería salvo expresas disposición de la Inspección de obra. Si sobran suelos, deben ser retirados de la obra.

Decapado

No se cotiza. Ítem ejecutado al 100%.

Relleno compactación tosca

No se cotiza. Ítem ejecutado al 100%.

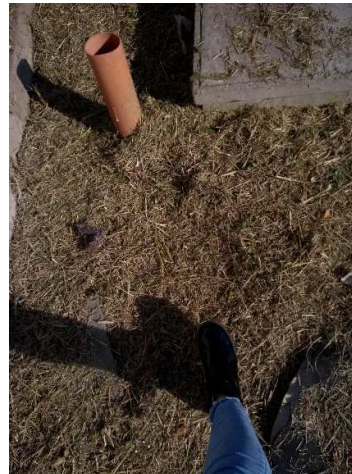


Apertura de bases pérgola No se cotiza. Ítem ejecutado al 100%.

Las zanjas para el tendido de cañerías faltantes, cámaras y pozos absorbentes, deberán excavarse con precaución teniendo cuidado de no afectar la estabilidad de las estructuras existentes.

El contratista será responsable por el desmoronamiento que se produjera y sus consecuencias.

Apertura de zanjas para instalaciones



4- ESTRUCTURAS - Fundaciones

Fundaciones (Capa limpieza 5 cm) No se cotiza. Ítem ejecutado al 100%.

Fundaciones (Platea H° A°) No se cotiza. Ítem ejecutado al 100%.

Fundaciones apoyo pérgola No se cotiza. Ítem ejecutado al 100%.

Fundaciones Equipo Gas envasado a granel La contratista deberá realizar los trabajos faltantes relacionados con las fundaciones del espacio técnico, destinado al Equipo de Gas Envasado a granel.

4- ESTRUCTURAS – Estructuras en Elevación (Metálico)

Correas UPN 80 No se cotiza.

Vigas + Apoyos Encadenado Superior e Inferior Tubo estructural 100x80x2.5 No se cotiza.

Correa Tubo Estructural Rectangular 100x80x4,0 No se cotiza.

Correa Tubo Estructural Rectangular 60x40x2 No se cotiza.



Columna Tubo estructural rectangular 100x80x2.5	No se cotiza.
Vigas + Apoyos. Encadenado Superior E Inferior Tubo Estructural 100x80x4	No se cotiza.
Vigas Principales Tubo Estructurales 100x80x40	No se cotiza.
Vigas Principales Cubierta IPN300	No se cotiza.
Columna Tubo Estructural Rectangular 100 X 80 X 4	No se cotiza.

4- ESTRUCTURAS – Torre Tanque

Fundaciones (capa de limpieza)	No se cotiza. Ítem ejecutado al 100%.
Fundaciones (Platea de Hormigón Armado)	No se cotiza. Ítem ejecutado al 100%.

Estructura Metálica en Elevación

La contratista deberá verificar la estanqueidad de la estructura ejecutada y de cada uno de los elementos estructurales que la componen.

La inspección podrá requerir modificaciones o refuerzos que considere pertinentes a la estructura existente.



Pasadizos

La contratista deberá completar los trabajos faltantes relacionados con la verificación de las estructuras del espacio técnico (pasadizos), destinado al Tanque de Reserva.

La inspección podrá requerir modificaciones o refuerzos que considere pertinentes a la estructura existente.



4- ESTRUCTURAS – Fabricación y Montaje de paneles

Fabricación y Montaje de Paneles Exteriores.	No se cotiza.
Fabricación y Montaje de Paneles interiores	No se cotiza.



Fabricación y Montaje de Vigas y correas principales de cubierta.	No se cotiza.
Montaje en Obra de Paneles Exteriores	No se cotiza.
Montaje en obra de Paneles interiores.	No se cotiza.
Montaje en obra de vigas y correas principales de cubierta.	No se cotiza.

4- ESTRUCTURAS – Verificaciones

La contratista deberá verificar el correcto ensamble de los componentes de la estructura (paneles, arriostramientos, anclajes y fijaciones, etc.), de acuerdo a las Especificaciones Técnicas Generales y Particulares.



Verificación y terminación de Fabricación y Montajes de paneles.



Refuerzo y Corte de Aleros (30 cm).-

La contratista debe realizar el recorte de todos los aleros a 30 cm de ancho o en su defecto, presentar una oferta superadora con refuerzos que será puesta a consideración del equipo técnico.



Verificación de Anclajes (3 Puntos Indicados en Planos)

Los anclajes y fijaciones, se encuentra ejecutados en su totalidad, se deberá verificar en los puntos indicados en el plano adjunto lo siguiente: a) Torque del anclaje para anclajes del KwikBolt 3 -KB3- de Hilti; b) Rosca libre de la varilla roscada sobre el nivel superior de la tuerca, de al menos 3 pasos completo de filetes. c) La existencia de todos los tornillos hexagonales, que vinculan los HTT14 con los PGC. Verificar también en las columnas del atrio de acceso, que las fijaciones de los HTT14 realizados a pares de PGCs unidos por sus almas, los tornillos hexagonales alcancen al segundo PGC.

CERRAMIENTOS – Cerramientos exteriores

Cerramientos exteriores (SUM, Gobierno y Salas).

Este ítem está referido a aquellos cerramientos que se encuentran ejecutados (incluyendo estructura, OSB y Siding), correspondiente al Área de Gobierno, SUM y Salas

Según las Especificaciones Técnicas Generales y Particulares, las placas OSB rigidizantes de la estructura, no deben estar expuestas a la intemperie para evitar que las mismas se mojen e hinchen perdiendo sus propiedades rigidizantes.

Las placas OSB deberán estar protegidas por barreras de viento y aguas como las membranas de polietileno de alta calidad (de calidad Tyvek o similar). Las mismas se han visto afectadas por la exposición a las inclemencias del tiempo.



Se deberán retirar aquellas barreras que hayan sido colocadas parcialmente y cuya exposición a la intemperie haya afectado a sus propiedades.

Por último, se deberá evaluar las superficies con revestimientos (Siding), considerando que aquellas que no estén ejecutadas en su totalidad o cuya colocación presente piezas rotas o descalzadas, deberán ser retiradas y reemplazadas por nuevas piezas.

Las chapas acanaladas prevista para revestir todos los tímpanos a partir de los antepechos de las carpinterías aún no se encuentran ejecutadas.



CERRAMIENTOS – Tabiques divisorios interiores

Los tabiques divisorios se encuentran ejecutados casi en su totalidad. Los mismos se encuentran en diferentes estados de avances. Se deberán, en este caso, completar los mismos otorgándole una correcta terminación, de acuerdo a lo estipulado en Pliegos.

Tabiques divisorios interiores
(SUM, Gobierno y Salas).





Juntas verticales y horizontales	Las juntas de la panelería existente se encuentran ejecutadas casi en su totalidad. La contratista, deberá verificar la correcta terminación de las mismas y completar todas las juntas faltantes.
----------------------------------	--

Cerramientos - Verificación y Reparación General de Cerramientos (Exteriores/Interiores)

Verificación, Reparación y Terminación General de Cerramientos Exteriores en SUM, Gobierno, Salas (OSB, Barrera de Agua y Viento, Siding, Chapa sinusoidal).	<p>La contratista deberá realizar una verificación general de los cerramientos de paneles exteriores, en especial, en los vanos de carpinterías aun no colocadas. Las placas OSB deberán estar protegidas por barreras de viento y agua con membranas de polietileno de alta calidad (Tipo Tyvek o similar).</p> <p>Si han sido expuestas a la intemperie, las propiedades de las mismas seguramente se han visto afectadas, afectando por ende las propiedades de las placas OSB.</p> <p>Estos sectores deberán verificarse, cambiar o completar con membranas nuevas, y placas OSB en el caso de corresponder, teniendo especial cuidado, el sellado de las juntas en la unión del marco de las carpinterías con los distintos paneles.</p>
--	---

Verificación, Reparación y Terminación General de Tabiques/Divisores Interiores en SUM, Gobierno, Salas.	La contratista deberá realizar una verificación general y en los casos que sea necesario reparar los cerramientos de paneles interiores, en especial, en las juntas de las mismas que se encuentran ejecutadas casi en su totalidad con distintos niveles de terminación. La contratista, deberá verificar la correcta terminación de las mismas y completar todas las juntas faltantes.
--	--

6 - CUBIERTAS

Cubierta Panel Sandwich	No se cotiza. Ejecutado al 100%
-------------------------	---------------------------------

Bajo Cubierta Administración Gob. (Chapa)	No se cotiza. Ejecutado al 100%
---	---------------------------------

Cierres Laterales Chapas Zinguería	No se cotiza. Ejecutado al 100%
------------------------------------	---------------------------------

Verificación/Reparación/Terminación General De Cubiertas (Sandwich - Chapa)	<p>Según lo especificado en las Especificaciones Técnicas Generales y Particulares, la cubierta de techos de panel sándwich está ejecutada en su totalidad, debiendo la empresa contratista, verificar su correcta ejecución y estanqueidad a la estructura existente.</p> <p>La colocación de los paneles está dispuesta directamente sobre la estructura, anclada a la viga de apoyo con tornillos autoperforantes con arandela de neoprene en la parte superior por lo que se deberá constatar el correcto anclaje y solape entre los distintos paneles.</p> <p>La contratista deberá verificar la Cubierta existente y reparar la misma en el caso que se observan filtraciones.</p>
---	--

Zócalos Granítico	Estos zócalos están colocados casi en su totalidad en los locales indicados por pliegos. Corresponde a la contratista verificar su correcta terminación (colocación, piezas faltantes o dañadas y pastina).
-------------------	---



Incluye todas las tareas destinadas a rectificar los desajustes existentes en cubiertas, de manera que la misma resulte en condiciones de óptima conclusión.

El sector gobierno, al ser un volumen más bajo, debe quedar cubierta por el panel sándwich superior y por debajo una cubierta a nivel que será independiente de la otra. Esta última ya se encuentra ejecutada.



Pérgolas (Plantas P/Sombra)

Las pérgolas no se encuentran provistas ni ejecutadas. La contratista deberá garantizar el completamiento del ítem y su posterior verificación.



Se suministrarán las zinguería necesarias para babetas, cenefas, cubrejuntas, cupertinas, guarniciones, etc. Se empleará chapa galvanizada N° 22 y se usará chapa prepintada N° 25 (idem cubierta) para los cierres de aleros. Se incluirán piezas de rigidización tipo placa de aluminio o cuadernas, ubicadas a $\frac{1}{4}$ de la luz entre vigas, con unión mediante tornillos auto-perforantes.

En el caso que existan cenefas, éstas se fijaran por debajo de la chapa ondulada y se realizara un cierre hermético mediante moldura conformada para chapa tipo “Compriband” o similar.

La contratista deberá proveer y colocar las piezas de zinguería faltantes.

Verificación/Reparación/Terminación General de Cierres Laterales y Zinguería





CARPINTERIAS CON CRISTALES Y MOSQUITEROS INCLUIDOS

Las V01 proyectadas en las Salas hacia la Circulación, Patio y hacia las Expansiones, fueron colocadas en su totalidad, incluido los cristales.

La empresa contratista deberá verificar el estado actual de las mismas, y realizar los ajustes necesarios.

V01 Corrediza + Paño Fijo
(1,75x1,60m)



V02 Paño fijo (0,90x1,60m)

Las V02 proyectadas en las Galerías de acceso a las Salas, se encuentran ejecutadas en su totalidad y a la fecha se mantienen colocadas. No obstante, a la fecha de su ejecución, la colocación de las mismas deberá ser verificada



Las V03 A proyectadas en los Sanitarios de las Salas, no han sido colocadas por lo que deberá contemplarse la provisión y colocación de las mismas en su totalidad, incluidos los cristales.

Verificar en este caso, el estado del vano, los paneles exteriores e interiores; así como también, el estado de la membrana de barrera de agua y viento. Todos o algunos de ellos se deberán reemplazar si fuera necesario.

V03 A Banderola + Paño Fijo
(1,15x0,50m)



Las V03 B proyectadas en los Sanitarios de las Salas, no han sido colocadas por lo que deberá contemplarse la provisión y colocación de las mismas en su totalidad, incluidos los cristales.

Verificar en todos los casos, el estado de los vanos, los paneles exteriores e interiores; así como también, el estado de la membrana de barrera de agua y viento. Todos o algunos de ellos se deberán reemplazar si fuera necesario.

V03 B Banderola + Paño Fijo
(1,15x0,50m)



V04 Corrediza (2,30x1,20m)

Las V04 proyectadas en Fachada de Gobierno hacia el frente y hacia el patio interno, no han sido colocadas por lo que deberá contemplarse la provisión y colocación de las mismas en su totalidad, incluido los cristales.



Verificar en todos los casos, el estado de los vanos, los paneles exteriores e interiores; así como también, el estado de la membrana de barrera de agua y viento. Todos o algunos de ellos se deberán reemplazar si fuera necesario.



Las V05 proyectadas en Dirección, en Sanitario de Gobierno y en Baño de Discapacitados no han sido colocadas por lo que deberá contemplarse la provisión y colocación de las mismas en su totalidad, incluidos los cristales.

Verificar en todos los casos, el estado de los vanos, los paneles exteriores e interiores; así como también, el estado de la membrana de barrera de agua y viento. Todos o algunos de ellos se deberán reemplazar si fuera necesario.

V05 Ventiluz + Paño Fijo
(0,50x1,20m)



V06 Paño fijo (1,20x1,20m)

Las V06, Paños Fijos proyectados en Gobierno (Espera y Secretaria), no han sido colocadas por lo que deberá contemplarse la provisión y colocación de las mismas en su totalidad, incluidos los cristales.

Verificar en todos los casos, el estado de los vanos, los paneles exteriores e interiores; así como también, el estado de la membrana



de barrera de agua y viento. Todos o algunos de ellos se deberán reemplazar si fuera necesario.



La V07, Ventana Corrediza con Paños Fijos proyectada en el SUM, no han sido colocada por lo que deberá contemplarse la provisión y colocación de la misma en su totalidad, incluido los cristales.

V07 Corrediza Paño Fijo
(2,30x1,60m)



Verificar en este caso, el estado del vano, los paneles exteriores e interiores; así como también, el estado de la membrana de barrera de agua y viento. Todos o algunos de ellos se deberán reemplazar si fuera necesario.

V11 Aireador Celosías
(2,30x0,90m)

La V11, Aireador Celosías proyectada en Depósito de SUM, no ha sido colocada por lo que deberá contemplarse la provisión y colocación de la misma en su totalidad, incluidos los cristales. Verificar en este caso, el estado del vano, los paneles exteriores e interiores; así como también, el estado de la membrana de barrera de agua y viento. Todos o algunos de ellos se deberán reemplazar si fuera necesario.



Las V09, Guillotina - Paño móvil/fijo proyectada en el tabique entre el SUM y Cocina, no ha sido colocadas por lo que deberá contemplarse la provisión y colocación de las mismas en su totalidad, incluidos los cristales.

Verificar en este caso, el estado del vano, los paneles exteriores e interiores; así como también, el estado de la membrana de barrera de agua y viento. Todos o algunos de ellos se deberán reemplazar si fuera necesario.

V09 Guillotina - Paño móvil/fijo
(1,20x1,00m)



Las V10, Banderolas más un Paño Fijo proyectadas en las Fachada perímetro de SUM, no han sido colocadas por lo que deberá contemplarse la provisión y colocación de las mismas en su totalidad, incluidos los cristales.

Verificar en este caso, el estado del vano, los paneles exteriores e interiores; así como también, el estado de la membrana de barrera de agua y viento. Todos o algunos de ellos se deberán reemplazar si fuera necesario.

V10 Banderola + 1 Paño Fijo
(2,20x0,90m)



La V12, Banderola más un Paño Fijo proyectada en la Fachada del perímetro del SUM, en el Área de la explanada, no ha sido colocada por lo que deberá contemplarse la provisión y colocación de la misma en su totalidad, incluido los cristales.

Verificar en todos los casos, el estado del vano, los paneles exteriores e interiores; así como también, el estado de la membrana de barrera de agua y viento. Todos o algunos de ellos se deberán reemplazar si fuera necesario.

V12 Banderola Paño Fijo
(2,15x0,90m)



La V16, Paño Fijo – Paño Fijo proyectada en la Fachada lateral, en el Área de la Circulación hacia uno de los Patios internos, ya ha sido colocada en su totalidad, incluido los cristales.

La empresa contratista deberá verificar el estado actual de la misma, y realizar los ajustes necesarios.

V16 Paño Fijo - Paño Fijo
(3,40x2,10m)



V13 Paño Fijo
(2,80x1,85m)

La V13, Paño Fijo proyectada en el ingreso al Edificio, sobre la Puerta de Acceso en el Área de la explanada, no ha sido colocada por lo que deberá contemplarse la provisión y colocación de la misma en su totalidad, incluido los cristales.

Verificar en todos los casos, el estado del vano, los paneles exteriores e interiores; así como también, el estado de la membrana de barrera de agua y viento. Todos o algunos de ellos se deberán reemplazar si fuera necesario.



Las V15, Paño Fijo, proyectadas en la Fachadas laterales, en el Área de la Circulación hacia los dos Patios internos, han sido colocada en su totalidad, incluido los cristales, con terminaciones y ajustes pendientes. La empresa contratista deberá verificar el estado actual de las mismas, y realizar los ajustes necesarios.

V15 Paño Fijo
(3,40 X 1,30 m)



Las V24 han sido colocadas en las salas, no obstante faltan detalles de terminaciones por lo que deberá verificarse su correcta colocación y terminación.

Verificar en todos los casos, el estado de los vanos, los paneles, membranas y las terminaciones de acuerdo a lo indicado en las Especificaciones Técnicas.

V24 Paño fijo
(1,00x0,50m)



V08 Corrediza
(2,15 x 0,60m)

La V08, Corrediza proyectada en Cocina-SUM, no ha sido colocada por lo que deberá contemplarse la provisión y colocación de la misma en su totalidad, incluido los cristales.

Verificar en este caso, el estado del vano, los paneles, las membranas y las terminaciones de acuerdo a lo indicado en las Especificaciones Técnicas.



Las V23 A, Paño Fijo - Paño Fijo proyectadas en el perímetro de SUM, no han sido colocadas por lo que deberá contemplarse la provisión y colocación de las mismas en su totalidad, incluidos los cristales.

Verificar en estos casos, el estado de los vanos, los paneles, las membranas y las terminaciones de acuerdo a lo indicado en las Especificaciones Técnicas.

V23 A Paño Fijo - Paño Fijo
(2,30x0,9m)



La V23 B, Paño Fijo - Paño Fijo proyectada en el perímetro de SUM en vinculación con la Circulación, no ha sido colocada por lo que deberá contemplarse la provisión y colocación de la misma en su totalidad, incluido los cristales.

Verificar en este caso, el estado del vano, los paneles, membranas y las terminaciones de acuerdo a lo indicado en las Especificaciones Técnicas.

V23 B Paño Fijo - Paño Fijo
(2,15x0,9m)



PV 01 Puerta-Balcón Corrediza
(2,30x2,10m)

Las PV 01, Puertas-Balcón corredizas proyectadas en el SUM y la Circulación, no han sido colocada por lo que deberá contemplarse la provisión y colocación de las mismas en su totalidad, incluido los cristales.



Verificar en este caso, el estado del vano, los paneles interiores; así como también, el estado de las membranas y terminaciones de acuerdo a lo indicado en las Especificaciones Técnicas. Todos o algunos de ellos se deberán reemplazar si fuera necesario.



P09 Puerta (0,9x2,1)



La P 09, Puerta exterior hacia el Patio interior, proyectada en la Fachada lateral, en el Área de la Circulación hacia uno de los Patios internos, ya ha sido colocada en su totalidad, incluido los cristales.

La empresa contratista deberá verificar el estado actual de la misma, y realizar los ajustes necesarios.

Mosquiteros Perfil de Al. (Valor Inc. en Carpintería) -

No Se Cotiza.

V 14 Paño Fijo

La V 14, Paño Fijo proyectada sobre nivel de Techo del Área de Gobierno, en la Fachada lateral, ubicada entre la Ingreso/ Sector Gobierno y Circulación / Patio interior, aún no ha sido colocada.

Verificar en todos los casos, el estado del vano, los paneles exteriores e interiores; así como también, el estado de la membrana de barrera de agua y viento. Todos o algunos de ellos se deberán reemplazar si fuera necesario



7- CARP. CON CRISTALES INCL.- CARP. EXTERIOR DE CHAPA CILINDRADA

Las PFC01 proyectados en las Salas y en el SUM, no han sido colocadas por lo que deberá contemplarse la provisión y colocación de las mismas en su totalidad.

Verificar en todos los casos, el estado de los vanos, los paneles exteriores e interiores; así como también, el estado de la membrana de barrera de agua y viento. Todos o algunos de ellos se deberán reemplazar si fuera necesario.

PFC01 Paño Fijo Circular
(Diámetro 1,40m)



PFC02 Paño Fijo Circular
(Diámetro 1,20m)

Las PFC02 proyectadas en la Sala/Circulación y en el SUM, no han sido colocadas por lo que deberá contemplarse la provisión y colocación de las mismas en su totalidad.

Verificar en todos los casos, el estado de los vanos, los paneles exteriores e interiores; así como también, el estado de la membrana



de barrera de agua y viento. Todos o algunos de ellos se deberán reemplazar si fuera necesario.



Las PFC03 proyectadas en la Sala/Circulación y en el SUM, no han sido colocadas por lo que deberá contemplarse la provisión y colocación de las mismas en su totalidad.

Verificar en todos los casos, el estado de los vanos, los paneles exteriores e interiores; así como también, el estado de la membrana de barrera de agua y viento. Todos o algunos de ellos se deberán reemplazar si fuera necesario

PFC03 Paño Fijo Circular
(Diámetro 0,80m)





Las PFC04 proyectadas en Sala/Circulación, en Sala/Patio interno, en el Sanitario de Personal y Depósito del SUM, aún no han sido colocadas por lo que deberá contemplarse la provisión y colocación de las mismas en su totalidad.

Verificar en todos los casos, el estado de los vanos, los paneles exteriores e interiores; así como también, el estado de la membrana de barrera de agua y viento. Todos o algunos de ellos se deberán reemplazar si fuera necesario.

PFC04 Paño Fijo Circular
(Diámetro 0,50m)



7- CARP. CON CRISTALES INCL. - CARP. EXT. MARCHO DE CHAPA - HOJA DOBLE CHAPA

PCH 01
(1 Hoja 1,05x2,1)

Las PCH 01, Puertas de las salas con salida a los patios de expansión, no han sido colocadas por lo que deberá contemplarse la provisión y colocación de las mismas en su totalidad.



Verificar en todos los casos, el estado de los vanos, los paneles exteriores e interiores; así como también, el estado de la membrana de barrera de agua y viento. Todos o algunos de ellos se deberán reemplazar si fuera necesario.



PCH 02
(1 Hoja 1,09x2,1)

No aplica.

PCH 07 1 Hoja+ 1 PF(3,40 X 2,10 m)

La PCH 07 proyectada en la Circulación con salida a uno de los Patios internos, no ha sido colocada por lo que deberá contemplarse la provisión y colocación de la misma en su totalidad.

Verificar en este caso, el estado del vano, los paneles exteriores e interiores; así como también, el estado de la membrana de barrera de agua y viento. Todos o algunos de ellos se deberán reemplazar si fuera necesario.



CARPINTERÍA EXTERIOR MIXTA (MARCO CHAPA, HOJA MADERA)

P01 Doble hojas desiguales
(1,30x2,10m)

Las P01, Puertas de ingreso a Salas desde la Circulación y de ingreso al Depósito del SUM no han sido colocadas por lo que deberá contemplarse la provisión y colocación de las mismas en su totalidad.



Verificar en todos los casos, el estado de los vanos, los paneles interiores; así como también, el estado de las membranas requeridas en las Especificaciones Técnicas. Todos o algunos de ellos se deberán reemplazar si fuera necesario



P02 Doble hojas desiguales
(2,30x2,10m)

La P02, Puerta de ingreso al SUM desde el Hall de Acceso no ha sido colocada por lo que deberá contemplarse la provisión y colocación de la misma en su totalidad. Verificar en este caso, el estado del vano, los paneles interiores; así como también, el estado de las membranas requeridas en las Especificaciones Técnicas. Todos o algunos de ellos se deberán reemplazar si fuera necesario.

CARPINTERÍAS INTERIORES (MARCO CHAPA, PUERTA PLACA MADERA)

P03 Puerta
(1,00x2,10m)

La P03, Puerta de ingreso a Cocina desde el SUM no ha sido colocada por lo que deberá contemplarse la provisión y colocación de la misma en su totalidad.



Verificar en este caso, el estado del vano, los paneles interiores y sus terminaciones.



P04 Puerta
(0,90x2,10m)

No se cotiza.

Las P05 en Sanitario de SUM y de Área de Gobierno no han sido colocadas por lo que deberá contemplarse la provisión y colocación de las mismas en su totalidad.

Verificar en este caso, el estado de los vanos, los paneles interiores y sus terminaciones.

P05 Puerta
(0,90x2,10m)





P06 Puerta
(1,00x2,10m)

La P06 en Sanitario para discapacitados en Área de Gobierno no ha sido colocadas por lo que deberá contemplarse la provisión y colocación de la misma en su totalidad.

Verificar en este caso, el estado de los vanos, los paneles interiores y sus terminaciones.



La P08 Puerta Rebatible, entre Salas, no ha sido colocada por lo que deberá contemplarse la provisión y colocación de las mismas en su totalidad.

Verificar en este caso, el estado de los vanos, los paneles interiores y sus terminaciones.

P08
Puerta Rebatibles
4 Hojas
(2,9X2,1)



CARPINTERÍAS INTERIORES (ALUMINIO, PUERTAS PLACA MADERA)

T01 Tabique Estructural Aluminio
(3,45x2,60m)

El T01, Tabique estructural de Aluminio que divide la Dirección de la Administración, en el Área de Gobierno no ha sido colocado por lo que deberá contemplarse la provisión y colocación del mismo en su totalidad.

Verificar en este caso, el estado de los vanos, los paneles interiores y sus terminaciones.



El T02, Tabique estructural de Aluminio que divide la Administración de la Espera, en el Área de Gobierno, no ha sido colocado por lo que deberá contemplarse la provisión y colocación del mismo en su totalidad.

Verificar en este caso, el estado de los vanos, los paneles interiores y sus terminaciones.

T02 Tabique Estructural Aluminio
(3,70x2,60m)



Las P07 en Sanitarios de Salas y Sanitarios de SUM ya han sido colocadas en su totalidad, con terminaciones y ajustes pendientes.

La empresa contratista deberá verificar el estado actual de las mismas, y realizar los ajustes necesarios.

P07 Puerta
(1,15x1,20m)





HERRERÍAS

La PH 01, Portón Corredizo más Rejas Fijas en el Lateral de la Explanada de Acceso, no ha sido colocado por lo que deberá contemplarse la provisión y colocación del mismo en su totalidad.

Verificar en este caso, el estado de los vanos, los paneles interiores y sus terminaciones.

PH 01 (Portón corredizo 3x2,35 m+ Rejas fijas)



El PH 01, Rejas Corredizas del ingreso, no ha sido colocado por lo que deberá contemplarse la provisión y colocación del mismo en su totalidad.

Verificar en este caso, el estado de los vanos, los paneles interiores y sus terminaciones.

H 01B (Reja corrediza 2,70x2,35 m)



PH 02 Rejas Fijas(7,2X2,35m)

No se cotiza. No aplica.

Rejas varias, ángulos, escalones, etc.

Se deberá resolver detalles varios de herrería, ángulos, etc., los efectos de dar una mejor terminación a la obra en general.



El mástil se encuentra ejecutado en su totalidad. Deberá verificarse su correcto funcionamiento y sus correctas condiciones para posterior uso.



Mástil

No está realizado. La contratista deberá prever su provisión y colocación, según pliego correspondiente.

Provisión y colocación de caja de protección para unidades exteriores de aires acondicionados



MUEBLES FIJOS

Mueble de guardado (Salas).	Proveer y Ejecutar de acuerdo a PET y Anexo Equipamiento.
Mueble sobre piletón (Salas).	Proveer y Ejecutar de acuerdo a PET y Anexo Equipamiento.
Mueble guardado (SUM).	Proveer y Ejecutar de acuerdo a PET y Anexo Equipamiento.
Mueble guardado (Cocina).	Proveer y Ejecutar de acuerdo a PET y Anexo Equipamiento.
Estantes y Campana de A ⁹ en Cocina.	Proveer y Ejecutar de acuerdo a PET y Anexo Equipamiento.
Percheros.	Proveer y Ejecutar de acuerdo a PET y Anexo Equipamiento.
Banco de Madera.	Proveer y Ejecutar de acuerdo a PET y Anexo Equipamiento.
Bicicletero.	Proveer y Ejecutar de acuerdo a PET y Anexo Equipamiento.
Cesto de Basura	Proveer y Ejecutar de acuerdo a PET y Anexo Equipamiento.
Mueble de guardado (Salas).	Proveer y Ejecutar de acuerdo a PET y Anexo Equipamiento.
Mueble sobre piletón (Salas).	Proveer y Ejecutar de acuerdo a PET y Anexo Equipamiento.
Mueble guardado (SUM).	Proveer y Ejecutar de acuerdo a PET y Anexo Equipamiento.

CIELORRASOS

Suspendido de Placa de Roca de Yeso en Administración / Gobierno (con Sanitarios)	El Sector de Gobierno incluido los Sanitarios del sector cuenta con Cielorrasos suspendidos de placa de roca de yeso. La contratista deberá verificar su correcta colocación y realizar las terminaciones correspondientes de acuerdo al Pliego de Especificaciones Técnicas Particulares.
---	---



Suspendido de Placa de Roca de Yeso en Sanitarios / Depósito

Los Sanitarios de Salas, y del SUM conjuntamente con el Depósito cuentan con Cielorrasos suspendidos de placa de roca de yeso colocados parcialmente, con distintos niveles de terminación.

La contratista deberá verificar su correcta colocación y realizar las terminaciones correspondientes de acuerdo a lo indicado en el Pliego de Especificaciones Técnicas Particulares.



Suspendido de Placa de Roca de Yeso Roja (Ignífuga) en Cocina

Los Cielorrasos suspendidos de placa de roca de yeso roja (ignífuga) en Cocina se encuentran parcialmente colocada.

La contratista deberá verificar las propiedades ignífugas de las placas colocadas, su correcta colocación y realizar las terminaciones correspondientes de acuerdo a lo indicado en el Pliego de Especificaciones Técnicas Particulares para estos espacios en particular.



10- CONTRAPISOS / CARPETAS

Estos pisos están colocados en los locales indicados por pliegos. Corresponde a la contratista verificar la colocación de todas las piezas, la colocación de pastina en toda su superficie y en caso de ser necesario se procederá al pulido del mismo.

SUM +Circulaciones (Mosaico Graníticosde30x30)



Estos pisos están parcialmente colocados en los locales indicados por pliegos. No obstante, corresponde a la contratista, el retiro del piso existente y colocación de Nuevo Piso Vinílico según lo indicado en el Pliego de Especificaciones Técnicas.

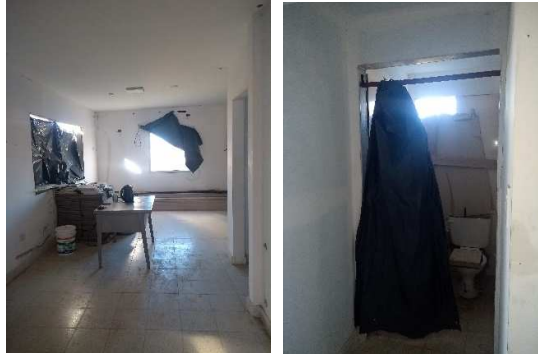
Previo a la colocación del nuevo piso, la contratista deberá revisar la perfecta nivelación de la Carpeta de piso existente y realizar las correcciones necesarias a la misma.

Salas (Extracción Y Colocación Nuevo Piso Vinílico Según Pliego)





Estos pisos están colocados en los locales indicados por pliegos. Corresponde a la contratista verificar la colocación de todas las piezas, la colocación de pastina en toda su superficie y en caso de ser necesario se procederá al pulido del mismo.



Administración, Gobierno,
Sanitarios (Mosaico Graníticos
de30x30)



Estos pisos están colocados en los locales indicados por pliegos. Corresponde a la contratista verificar la colocación de todas las piezas, la colocación de pastina en toda su superficie y en caso de ser necesario se procederá al pulido del mismo.



Núcleo Servicio Sum (Mosaico
Granit. 30x30)



Estos pisos están colocados en los locales indicados por pliegos. Corresponde a la contratista verificar la colocación de todas las piezas, la colocación de pastina en toda su superficie y en caso de ser necesario se procederá al pulido del mismo.

Sanitarios Salas (Mosaico Granit. 30x30)



Estos pisos están colocados en los locales indicados por pliegos. Corresponde a la contratista verificar su correcta ejecución.

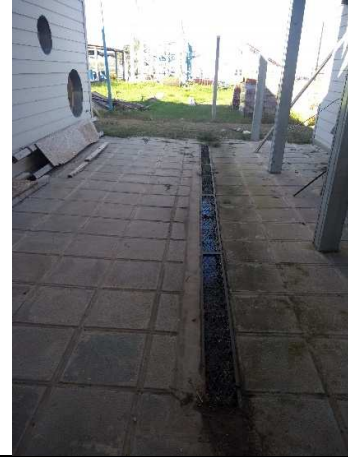
Expansiones / Acceso / Rampa
(Carp. Cementicia Peinada)





Expansión Exteriores
(Piso Inter-Trabado)

Estos pisos están colocados en los locales indicados por pliegos. Corresponde a la contratista verificar la colocación de todas las piezas. Estos pisos están colocados en los locales indicados por pliegos. Corresponde a la contratista verificar la colocación de todas las piezas, la colocación de pastina en toda su superficie y en caso de ser necesario se procederá al pulido del mismo.



Juntas De Dilatación

Se deberá completar en todos los casos con las juntas de dilatación especificadas para cada piso.

Las juntas de dilatación se realizarán según modulación coincidente con los cambios de solados, de manera que cumplan una función constructiva y estética.

Se establecerán juntas distribuidas perimetral, longitudinal y transversalmente conformando paños que no superen los 6.00m², con un espesor, para contrapiso, no menor a 1cm y, para solados, no menor a 5mm. Serán de un material compresible como poliestireno expandido y se rellenarán en la parte superior con selladores de silicona neutra auto-nivelante y mono-componente, para sellado de pavimentos de hormigón de acuerdo a Norma ASTM D5893.

Cocina (Mosaico Granítico 30 X 30)

Estos pisos están colocados en los locales indicados por pliegos. Corresponde a la contratista verificar la colocación de todas las piezas, la colocación de pastina en toda su superficie y en caso de ser necesario se procederá al pulido del mismo.



Depósito (Mosaico Granítico 30 X 30)

Estos pisos están colocados en los locales indicados por pliegos. Corresponde a la contratista verificar la colocación de todas las piezas, la colocación de pastina en toda su superficie y en caso de ser necesario se procederá al pulido del mismo.





11- PISOS

Estos pisos están colocados en los locales indicados por pliegos. Corresponde a la contratista verificar la colocación de todas las piezas, la colocación de pastina en toda su superficie y en caso de ser necesario se procederá al pulido del mismo.

SUM +Circulaciones (Mosaico Graníticosde30x30)



Estos pisos no están provistos ni colocados en los locales indicados por pliegos. Corresponde a la contratista, la colocación de Nuevo Piso Vinílico según lo indicado en el Pliego de Especificaciones Técnicas.

Previo a la colocación del nuevo piso, la contratista deberá revisar la perfecta nivelación de la Carpeta de piso existente y realizar las correcciones necesarias a la misma.

Salas (Colocación Nuevo Piso Vinílico Según Pliego)



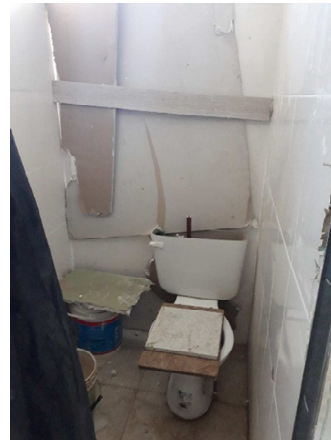
Administración, Gobierno,
Sanitarios (Mosaico Graníticos
de30x30)

Estos pisos están colocados en los locales indicados por pliegos. Corresponde a la contratista verificar la colocación de todas las piezas, la colocación de pastina en toda su superficie y en caso de ser necesario se procederá al pulido del mismo.



Estos pisos están colocados en los locales indicados por pliegos. Corresponde a la contratista verificar la colocación de todas las piezas, la colocación de pastina en toda su superficie y en caso de ser necesario se procederá al pulido del mismo.

Núcleo Servicio Sum (Mosaico Granit. 30x30)



Estos pisos están colocados en los locales indicados por pliegos. Corresponde a la contratista verificar la colocación de todas las piezas, la colocación de pastina en toda su superficie y en caso de ser necesario se procederá al pulido del mismo.

Sanitarios Salas (Mosaico Granit. 30x30)





Estos pisos están colocados en los locales indicados por pliegos. Corresponde a la contratista verificar la colocación de todas las piezas y su correcta ejecución.

Expansiones / Acceso / Rampa
(Carp. Cementicia Peinada)



Estos pisos están colocados en los locales indicados por pliegos. Corresponde a la contratista verificar la colocación de todas las piezas.

Expansión Exteriores
(Piso Inter-Trabado)



Juntas De Dilatación

Se deberá completar en todos los casos con las juntas de dilatación especificadas para cada piso.

Las juntas de dilatación se realizarán según modulación coincidente con los cambios de solados, de manera que cumplan una función constructiva y estética.

Se establecerán juntas distribuidas perimetral, longitudinal y transversalmente conformando paños que no superen los 6.00m², con un espesor, para contrapiso, no menor a 1cm y, para solados, no menor a 5mm. Serán de un material compresible como poliestireno expandido y se rellenarán en la parte superior con selladores de silicona neutra auto-nivelante y mono-componente, para sellado de pavimentos de hormigón de acuerdo a Norma ASTM D5893.

Cocina (Mosaico Granítico 30 X 30)

Estos pisos están colocados en los locales indicados por pliegos. Corresponde a la contratista verificar la colocación de todas las piezas, la colocación de pastina en toda su superficie y en caso de ser necesario se procederá al pulido del mismo.



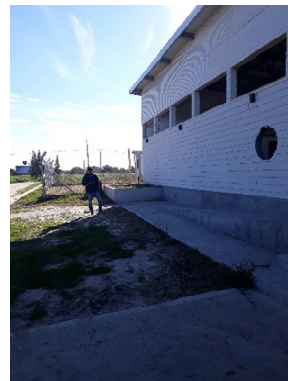
Estos pisos están colocados en los locales indicados por pliegos. Corresponde a la contratista verificar la colocación de todas las piezas, la colocación de pastina en toda su superficie y en caso de ser necesario se procederá al pulido del mismo.

Depósito (Mosaico Granítico 30 X 30)



La contratista deberá completar los cordones de Hº Aº faltantes en todos los perímetros de pisos y veredas exteriores y verificar el estado de los ejecutados.

Cordón de HºAº





12- ZÓCALOS



Estos zócalos están colocados casi en su totalidad en los locales indicados por pliegos. Corresponde a la contratista verificar su correcta terminación y completar los sectores faltantes.

Zócalos Cementicio



Solías y umbrales

Se deberán proveer y colocar solías y umbrales en los cambios de pisos, cortando el piso de las circulaciones en los ingresos a cada local en correspondencia con los vanos de aberturas. Los mismos deberán ser piezas enteras de granito y su ancho, igual al espesor de las aberturas.

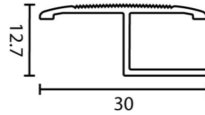
Según lo indicado en el Pliego de Especificaciones Técnicas, en aquellos lugares que se indique o que resulte conveniente a efectos de resolver el cambio de materialidad se colocarán solías y umbrales de granito blanco, con un espesor/es de 2 a 2,5 cm respectivamente de altura.

Los umbrales llevarán estrías antideslizantes y la alineación y escuadría de los mismos deberá quedar coincidente y paralelo a los respectivos pisos.

Perfiles de Transición

Se deberán proveer y colocar como perfiles de transición, piezas metálicas en los cambios de solados, para lograr una mejor terminación en la junta de los distintos tipos de pisos o en correspondencias con las juntas de dilatación.

Según lo indicado en Pliego de Especificaciones Técnicas, en las uniones de pisos de linólium con pisos de otro tipo, las juntas serán resueltas mediante perfiles de aluminio / acero inoxidable tipo T con anclaje de sujeción.



13- REVESTIMIENTOS

Estos cerámicos están colocados casi en su totalidad en los locales indicados por pliegos. Corresponde a la contratista verificar su correcta terminación y completar los sectores faltantes (cerámicos, pastina, guardacantos, etc.)

Cerámica blanca (20x20) en
Sanitarios y Cocina



Guardacanto de aluminio



La contratista deberá revisar la correcta terminación de los revestimientos colocados y en especial en la terminación de las aristas, debiendo corregir las imperfecciones con guardacanto de aluminio en caso de corresponder.



14- MESADAS

Estas mesadas están colocados no así las bachas de acero inoxidable. La contratista deberá verificar su estado. Y reemplazar por nueva en caso que las mismas se encuentren dañadas.

Mesada Baños con Zócalo +
Traforos



Cocina Mesada Plegada en
Acero Inoxidable.

Estas mesadas no están provistas ni colocadas. Su provisión y colocación deberá completarse en los locales indicados por pliego.

Alacenas y Estanterías en
Acero Inoxidable en Cocina.

Las alacenas y estanterías no están provistas ni colocadas. Su provisión y colocación deberá completarse en los locales indicados por pliego.

15- CRISTALES/ESPEJOS

Doble Vidriado Hermético -

Se cotiza con carpintería.

Vidrio de Seguridad
(3+3) -

Se Cotiza con Carpintería.

Espejos

Los espejos no están provistos ni colocados. Su provisión y colocación deberá completarse en los locales indicados por pliego.

PINTURAS/ACABADOS



Las pinturas y acabados en paramentos exteriores están ejecutados parcialmente. Igualmente, la contratista deberá contemplar la pintura de la totalidad de las superficies exteriores, dándoles a todas una terminación homogénea, incluyendo las superficies que ya cuentan con una o dos manos de pintura.

Se deberá contemplar en este ítem, la pintura de las mamposterías de tapial medianero y de frente.

Paramentos exteriores.



Los paramentos interiores están pintados parcialmente. Algunas superficies se encuentran sucias o manchadas.

Igualmente la contratista deberá contemplar la pintura de la totalidad de las superficies interiores, dándoles a todas una terminación homogénea, incluyendo las superficies que ya cuentan con una o dos manos de pintura.

Paramentos interiores.



Los cielorrasos de placa con junta tomada no se encuentran pintados en su totalidad, la contratista deberá contemplar la pintura de la totalidad de estas superficies, incluidas las superficies que ya tienen una o dos manos de pintura.

Cielorrasos.



Carpinterías metálicas

Las carpinterías metálicas aún no se encuentran colocadas ni provistas por lo que, la contratista deberá contemplarse la ejecución de la totalidad de este ítem.



Carpinterías de madera	Las carpinterías de madera no se encuentran colocadas ni provistas por lo que, la contratista deberá contemplar la ejecución de la totalidad de este ítem.
Herrerías	Las herrerías aún no se encuentran colocadas ni provistas por lo que, la contratista deberá contemplarse la ejecución de la totalidad de este ítem.

ELECTRICIDAD

La toma, Tablero General y Acometidas ha sido ejecutada. No obstante la contratista deberá hacer las gestiones necesaria para solicitar los servicios correspondientes a Luz de Obra y Servicios definitivos luego de finalizada la misma.

Toma/Tablero General /
Acometidas



Tablero Principal

El Tablero Principal ya se encuentra provistos y ejecutado. No obstante la contratista deberá hacer la puesta en marcha de dicho tablero y realizar las conexiones internas de cada protección (disyuntor y térmicas).



Tablero Seccional 1

El Tablero Seccional 1 (TS1) ya se encuentra provistos y ejecutado. No obstante la contratista deberá hacer la puesta en marcha de dicho tablero y realizar las conexiones internas de cada protección (disyuntor y térmicas).





Tablero Seccional 2

El Tablero Seccional 2 (TS2) ya se encuentra provistos y ejecutado. No obstante la contratista deberá hacer la puesta en marcha de dicho tablero y realizar las conexiones internas de cada protección (disyuntor y térmicas).



Tablero Seccional de Bombas en Tanque de Reserva

El Tablero Seccional Bombas (TB) no se encuentra provisto ni ejecutado. Por lo que la contratista deberá contemplar la provisión y ejecución del mismo en su totalidad como así también la alimentación subterránea correspondiente según plano de instalaciones eléctricas.

Las bocas de iluminación interior compuesta por caños, accesorios, grampas, cableados, etc., según especificaciones técnicas, están ejecutadas parcialmente debiendo la contratista ejecutar los trabajos pendientes, revisando y verificando los trabajos ejecutados previamente.

Bocas de Iluminación Interior



Las bocas de iluminación exterior compuesta por caños, accesorios, grampas, cableados, etc., según las especificaciones técnicas, están ejecutadas parcialmente debiendo la contratista ejecutar los trabajos pendientes, revisando y verificando los trabajos ejecutados previamente.

Bocas de Iluminación Exterior





Las tomas según las especificaciones técnicas, están ejecutadas parcialmente debiendo la contratista ejecutar los trabajos pendientes, revisando y verificando los trabajos ejecutados previamente.

Tomas



Las tomas de aire acondicionado según las especificaciones técnicas, están ejecutadas parcialmente debiendo la contratista ejecutar los trabajos pendientes, revisando y verificando los trabajos ejecutados previamente.

Tomas de Aire Acondicionado



Los artefactos Tipo A -Tubos Fluorescentes 2x36W Dulux c/ louver Tipo

Artefacto Tipo A



A-proyectados en las Salas y en Cocine se encuentran provistos y colocados parcialmente, debiendo la contratista verificar el correcto funcionamiento de los artefactos existente y proveer y colocar los faltantes.

Artefacto Tipo B

Los artefactos Tipo B -Tubos Fluorescentes 2x36W estanco Tipo B-proyectados en la Baño y Ante-Baño de Cocina, aún no se encuentran provistos ni colocados, debiendo la contratista proveer y colocar los mismos.



Los artefactos Tipo C –Aplicques de Pared exterior 1x26W proyectados en el perímetro exterior del edificio se encuentran provistos y colocados casi en su totalidad, debiendo la contratista verificar su correcto funcionamiento y proveer y colocar los faltantes.

Artefacto Tipo C



Los artefactos Tipo D –Plafón Cuadrado DULUX 3x36W proyectados en el Área de Gobierno se encuentran provistos y colocados. La contratista deberá verificar su correcto funcionamiento.

Artefacto Tipo D





Artefacto Tipo E

Las luminarias de emergencia proyectadas en el Ingreso, en la Circulación, en el Sector de Gobierno, en el ingreso a la Cocina, y en el Ingreso a cada una de las salas, aún no se encuentran provistos ni colocados.

Artefacto Tipo F

Los artefactos Tipo F –Artefacto Colgante 55cm de diámetro, pantalla alum. Lámpara 105 w BC TWISTER 105 W – E40 proyectados en el SUM y en las Circulaciones, se encuentran parcialmente provistos y colocados, sin las lámparas correspondientes según pliego.



Los artefactos Tipo G– Proyector sobre pared BI bidireccional 2x8W (LED) proyectados en las paredes exterior del SUM y en el Exterior Sector de Gobierno (explanada), se encuentran parcialmente provistos y colocados, sin algunas luminarias ni las lámparas correspondientes según pliego. La contratista deberá completar este ítem, verificar y asegurar el funcionamiento de las existentes.

Artefacto Tipo G



Artefacto Tipo H

Los artefactos Tipo H – Proyector sobre pared 1x100w (LED) proyectados en el SUM, no se encuentran provistos ni colocados.

Artefacto Tipo I

Los artefactos Tipo I – Proyector exterior estanco 1x100w (LED) proyectados en la explanada de acceso y en la Torre Tanque, no se encuentran provistos ni colocados.



Los artefactos Tipo J –Plafón de Acero 30x30 2x18w con Cristal Templado proyectados en los Sanitarios de las Salas se encuentran provistos y colocados casi en su totalidad. La contratista deberá verificar el funcionamiento de los artefactos colocados y completar la provisión y colocación de los faltantes.

Artefacto Tipo J



Las luminarias de emergencia proyectadas en el Ingreso, en la Circulación, en el Sector de Gobierno, en el ingreso a la Cocina, y en el Ingreso a cada una de las salas, aún no se encuentran provistos ni colocados.

Luminarias de Emergencia



Los equipos de Aire Acondicionado Tipo Splits de 4500 fg. proyectados en las Salas, no se encuentran provistos ni colocados. Aunque la canalización de alimentación eléctrica para los dispositivos de Aire Acondicionados se encuentra completa sin tensión a verificar.

Splits 4500

Se debe agregar, además, la conexión de desagüe de los equipos.



Los equipos de Aire Acondicionado Tipo Splits de 2500 fg. proyectados en el Sector Gobierno, no se encuentran provistos ni colocados. Aunque la canalización de alimentación eléctrica para los dispositivos de Aire Acondicionados se encuentra completa sin tensión a verificar.

Splits 2500

Se debe agregar, además, la conexión de desagüe de los equipos.



Ventiladores de Pared Tipo V1



	Los Ventiladores de Pared Tipo V1 de dos aspas metálicas, diámetro 75cm, proyectados en el SUM, no se encuentran provistos ni colocados. Aunque la canalización de alimentación eléctrica para los Ventiladores se encuentra parcialmente completa sin tensión a verificar.
Ventiladores de Pared Tipo V2	Los Ventiladores de Pared Tipo V2 de cuatro aspas metálicas, diámetro 40cm, proyectados en las Salas no se encuentran provistos ni colocados. Aunque la canalización de alimentación eléctrica para los Ventiladores se encuentra parcialmente completa sin tensión a verificar.
Extractor	El extractor de Cocina Reversible, proyectados en la Cocina, no se encuentra provisto ni colocado.
Termotanques Eléctricos	Los termotanques eléctricos proyectados para las salas y para los Sanitarios del Sector Gobierno, no se encuentran provistos y ni colocados por lo que la contratista deberá proveer y colocar los termotanque según cláusulas.
	
Corrientes Débiles (bocas)	Las corrientes débiles indicadas en pliego para proveer y colocar los distintos dispositivos requeridos, a saber: Telefonía, Central de Detección de Incendio y Escape de Gas, Red de Datos, Alarmas (Detector infrarrojo pasivo y Alarma estroboscópicas), proyectados en todo el edificio, se encuentran parcialmente ejecutados con el tendido de cañerías y cables. No obstante la misma deberá ser verificada y completada.
Alarmas	El sistema de alarmas especificadas en pliego (Detector infrarrojo pasivo y Alarma estroboscópicas) que deberá ser provisto e instalado, incluye la central, el panel de control, los elementos de detección y los accesorios correspondientes. El mismo aún no se encuentra ejecutado.
Canalización	La contratista deberá completar la canalización de las cañerías de la instalación eléctrica mediante bandejas metálicas según proyecto. Todas las instalaciones, se desarrollan con sistema de distribución de ramales por bandejas y perfiles porta-cables tipo industrial. Las bandejas porta-cables son metálicas, y suspendidas o fijadas a tabiques mediante ménsulas, perforadas marca Samet, o de similares características, con separador para corrientes débiles. La altura de distribución y medidas de las bandejas, están dimensionadas según cantidad de cables, y todas deben tener separador para corrientes débiles.



Sobre cielorrasos, la distribución es mediante cañerías metálicas semi-pesadas. El cableado a bocas de iluminación interior y exterior, y a tomacorrientes, deben ser Tipo Afumex marca Prysmán, o similares características, los diferentes diámetros deben ser acorde a la documentación gráfica.



Sistema de Protección contra descargas atmosféricas.

La contratista deberá contemplar un Sistema de Protección contra las descargas atmosféricas, sistema que permita proteger a las personas, la edificación y a los equipamientos, contra el golpe directo de las descargas eléctricas atmosféricas, sobrevoltaje, corrientes estáticas y ruidos instrumentales mediante aterramientos técnicos o sistemas de tierra, los de protección contra sobrevoltaje y los de protección contra rayos.

Deberán ser proyectados y ejecutados con personal certificado y bajo normativa vigente.

Se deberá disponer un Sistema de Varillas con puntas captoras, según lo indicado en el Pliego de Especificaciones Técnicas.

El dispositivo captor cumplirá con los requisitos de la Normas IRAM 2184; para su diseño se podrá utilizar, en forma separada o combinada, los métodos siguientes:

Angulo de protección.

Esfera rodante o ficticia.

INSTALACIÓN SANITARIA

El Tanque de Reserva ha sido provisto, pero aun no ha sido colocado, está pendiente la instalación completa para su funcionamiento.

Tanque de Reserva (incluye colector más bombeo)





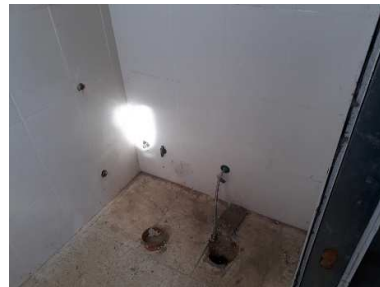
La distribución de cañerías desde la conexión a la zona de la Torre Tanque como toda la cañería de distribución se encuentra ejecutada, faltando la conexión a Tanque, el armado del colector y el empalme con las distintas bajadas.

Agua (Distribución)



La empresa contratista deberá completar las instalaciones parcialmente ejecutadas verificando que las cañerías existentes no se encuentren obstruidas y completando tramos faltantes. La instalación ejecutada comprende cámaras y/o pozo absorbente proyectados.

Desagües cloacales (Conexión a red externa o a Sistema Estático)



La empresa contratista deberá completar las instalaciones parcialmente ejecutadas verificando que las cañerías existentes no se encuentren obstruidas. La instalación cuenta con rejillas de desagües sin rejas y cámaras proyectadas pero aún faltan canaletas de desagües y caños de lluvias faltantes.

Desagües pluviales



Colocación de artefactos y griferías.

Los artefactos y griferías se encuentran provistos y colocados casi en su totalidad. La contratista deberá colocar los artefactos y griferías faltantes correspondientes según pliego y verificar la colocación de los existentes y su correcto funcionamiento.



Los artefactos, griferías y accesorios se encuentran provistos y colocados casi en su totalidad. La contratista deberá proveer los elementos faltantes según pliego y verificar la colocación de los existentes y su correcto funcionamiento.

Artefactos, Griferías y
Accesorios



La instalación Sanitaria de Cocina no se encuentra ejecutada. La contratista deberá proveer y colocar los elementos faltantes según pliego.

Instalación Sanitaria Cocina



Conductos

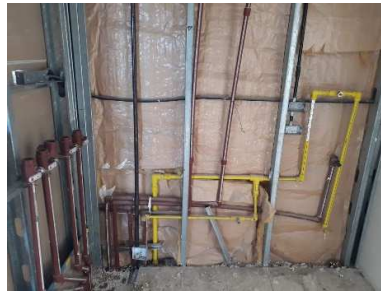
Los conductos necesarios para la ventilación del sistema cloacal no se encuentran ejecutados debiendo la contratista realizar la correcta ventilación del sistema respetando las alturas indicadas en pliego. (Altura mínima 2,60 mt).



INSTALACIÓN DE GAS

La cañería se encuentra ejecutada casi en su totalidad, faltando la conexión al envase de gas a granel Tipo Zeppelin Marca YPF se proveerá, una vez que los mismos sean provistos y colocados según proyecto.

Trazado Cañerías



Colocación Artefactos

Los artefactos previstos en pliego (Cocina 6 Hornallas más Horno, Termotanque y Caldera), no se encuentran colocados. Si bien la cañería se encuentra ejecutada incluyendo las Llaves de Paso, la empresa contratista deberá proveer los elementos faltantes según pliego y verificar las posibles pérdidas que los mismos puedan acusar.

Artefactos

Los artefactos previstos en pliego (Cocina 6 Hornallas más Horno, Termotanque y Caldera), no se encuentran provistos. La empresa contratista deberá proveer los mismos de acuerdo a las especificaciones técnicas establecidas en pliego.

Provisión Gas Envasado a Granel



El envase de gas a granel Tipo Zeppelin Marca YPF, no se encuentran provistos. La empresa contratista deberá proveer los mismos de acuerdo a las especificaciones técnicas establecidas en pliego.

INSTALACIÓN DE CALEFACCION

Caldera

La contratista deberá proveer y colocar la caldera proyectada según Proyecto y Pliego de Especificaciones Técnicas.



Trazado Cañerías	La cañería proyectada se encuentra ejecutada casi en su totalidad. Deberá procederse a la verificación de la misma previo a la conexión de la Caldera y de los radiadores previstos.
Radiadores	La contratista deberá proveer y colocar los radiadores proyectados según Proyecto y Pliego de Especificaciones Técnicas.

INSTALACION INCENDIO/SEÑALETICA/EVACUACION

Matafuegos	La contratista deberá proveer y colocar los matafuegos previstos según Especificaciones Técnicas.
Matafuegos 6 Lts. Acetato Potasio	La contratista deberá proveer y colocar los matafuegos de 6 Lts Acetato Potasio previstos según Especificaciones Técnicas.
Señalética	La contratista deberá proveer y colocar la señalética prevista según Especificaciones Técnicas.

OBRAS EXTERIORES

El cerco perimetral se encuentra ejecutado en su totalidad.
La empresa contratista deberá verificar lo ejecutado, tensando los alambres romboidales y el remate de alambres de púas. Además de completar los tramos y los elementos faltantes.

Cerco perimetral con Portón de Acceso



La contratista deberá contemplar las áreas establecidas de jardinería, huerta, parqueización, juegos exteriores detallados en la documentación gráfica y que establece la disposición de mobiliario exterior, en patios y en expansiones.

Jardinería, Huerta, Bancos, Parqueización, Juegos Exteriores.





LIMPIEZA DE OBRA

Limpieza periódica general de obra	<p>En la obra se encuentran elementos y materiales diseminados y acopiados en el predio.</p> <p>Durante la terminación de la obra se realizarán limpiezas periódicas. A fin de mantener el lugar libre de escombros y suciedad en general y debe mantenerse libre de obstáculos para permitir el tránsito y trabajo del personal.</p>
Retiro de Obrador / Limpieza General de la Obra.	<p>Una vez finalizada la obra, se procederá al desmonte del obrador y cerco faltante, luego de la firma del Acta de Constatación de los trabajos, y será condición para la Recepción Provisoria de la Obra.</p> <p>La obra debe quedar completa limpia, libre de escombros y de restos de materiales.</p>
Limpieza Final. Interior/Exterior del Jardín de Infantes.	<p>La contratista deberá entregar la obra en condiciones óptimas para su inauguración y puesta en funcionamiento. La limpieza final comprende la limpieza tanto del interior como del exterior del Nuevo Edificio del Jardín de Infantes.</p>

EQUIPAMIENTO MOVIL

Biblioteca Ambulante	Ejecutar de acuerdo a PET y Anexo Equipamiento.
Biblioteca para Sala - B1	Ejecutar de acuerdo a PET y Anexo Equipamiento.
Estantería Exhibidora ED1 - 30*50	Ejecutar de acuerdo a PET y Anexo Equipamiento.
Mesa Nivel Inicial – 50*50 Cm - M1A	Ejecutar de acuerdo a PET y Anexo Equipamiento.
Mesa Nivel Inicial – 50*50 Cm - M1B	Ejecutar de acuerdo a PET y Anexo Equipamiento.
Mesa Nivel Inicial – 50*100 Cm - M2	Ejecutar de acuerdo a PET y Anexo Equipamiento.
Sillas Nivel Inicial - S1	Ejecutar de acuerdo a PET y Anexo Equipamiento.
Mesa Rectangular Nivel Inicial - 70*140 Cm - SUM	Ejecutar de acuerdo a PET y Anexo Equipamiento.
Silla Nivel Inicial Apilable - SUM	La contratista deberá proveer y ejecutar de acuerdo a PET y Anexo Equipamiento.
Armario Oficina	La contratista deberá proveer y ejecutar de acuerdo a PET y Anexo Equipamiento.
Mueble Bajo Oficina	La contratista deberá proveer y ejecutar de acuerdo a PET y Anexo Equipamiento.
Modulo Biblioteca Oficina	La contratista deberá proveer y ejecutar de acuerdo a PET y Anexo Equipamiento.



Escritorio Docente (Oficina)	La contratista deberá proveer y ejecutar de acuerdo a PET y Anexo Equipamiento.
Mesa Grupal (Adultos)	La contratista deberá proveer y ejecutar de acuerdo a PET y Anexo Equipamiento.
Sillas Tapizadas (Adultos)	La contratista deberá proveer y ejecutar de acuerdo a PET y Anexo Equipamiento.
Sillas Apilable (Adultos)	La contratista deberá proveer y ejecutar de acuerdo a PET y Anexo Equipamiento.
Juego de Exterior	<p>La contratista deberá verificar el estado de los juegos existentes y reparar o cambiar las piezas que se encuentren rotas o deterioradas, también deberá ejecutar las partes faltantes para completar el juego de acuerdo a PET y Anexo Equipamiento.</p> 
Calesita Rotomoldeada	La contratista deberá proveer y ejecutar de acuerdo a PET y Anexo Equipamiento.
VARIOS	
Heladera con Freezer	Ejecutar de acuerdo a PET y Anexo Equipamiento.
Señalética Institucional	Ejecutar de acuerdo a PET y Anexo Equipamiento.
Letras Institucionales sobre portón de acceso y Hall	Ejecutar de acuerdo a PET y Anexo Equipamiento.
Placa de Inauguración	Ejecutar de acuerdo a PET y Anexo Equipamiento.
Láminas de Seguridad (Film antivandálico)	Ejecutar de acuerdo a PET y Anexo Equipamiento.

NOTA: TODAS LAS TAREAS Y MEDIDAS DESCRIPTAS DEBERÁN VERIFICARSE EN OBRA.



CUADRO RESUMEN

SUPERFICIES CUBIERTAS	410,50 M2
SUPERFICIES SEMICUBIERTAS (50%)	21,85 M2
SUPERFICIE ABIERTAS (20%)	29,34 M2
SUPERFICIE LIBRES (10%)	47, 93 M2
SUPERFICIE TOTAL	509,62 M2

PRESUPUESTO OFICIAL: \$ 18.049.133,42.- (Son Pesos Dieciocho Millones, Cuarenta y Nueve Mil Ciento Treinta y Tres con Cuarenta y Dos Centavos).-

MES BASE: Mayo 2020

SISTEMA DE CONTRATACIÓN: Ajuste Alzado

PLAZO DE EJECUCION: 180 días corridos

NOTA:

TODAS LAS TAREAS Y MEDIDAS DESCRIPTAS DEBERÁN VERIFICARSE EN OBRA.

OBSERVACIONES:

TODAS LOS ITEMS EJECUTADOS PARCIAL O TOTALMENTE DEBERAN VERIFICARSE DE ACUERDO A LO QUE SE DETALLA A CONTINUACIÓN.

VERIFICACIONES PREVIAS AL INICIO DE OBRA, EN LO QUE RESPECTA A:

FUNDACIONES

PANELIZADO

MONTAJE

RIGIDIZACION

AISLACIONES

INSTALACIONES

TERMINACIONES

FUNDACIONES

Platea. Las patologías típicas son:

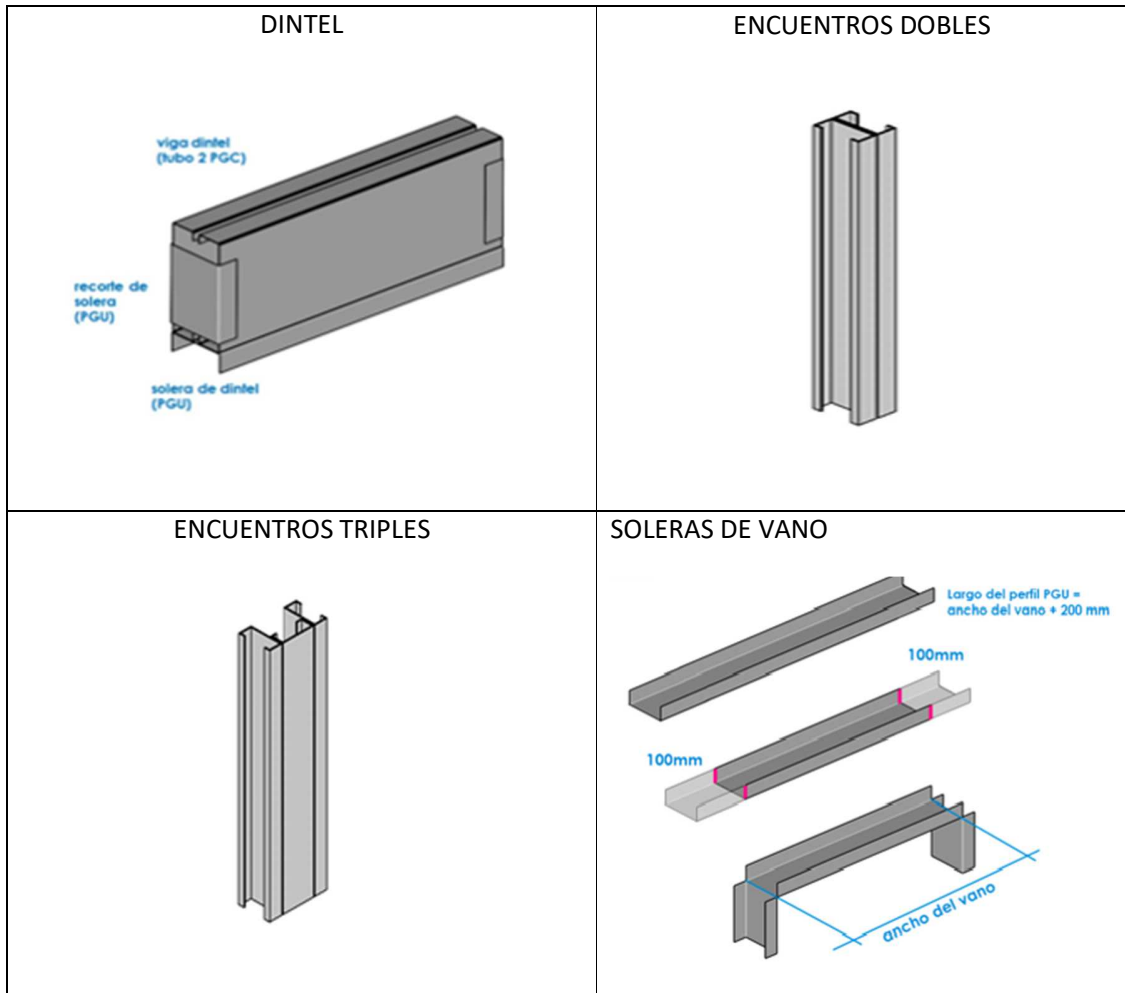
- Deficiente relleno y compactación del terreno.
- Fisuras por contracción o dilatación.
- Disgregación de áridos por mal batido (excesivo o escaso)
- Medidas incorrectas.
- Mala nivelación.



La contratista deberá asegurar la correcta ejecución y estado actual de estos rubros en todos los sectores de la obra a terminar, y determinar en cada caso que se evidencie algunas de estas patologías, soluciones de reparación o refuerzos a los efectos de que las mismas no comprometan la estabilidad del edificio.

PANELIZADO

Ejecución de Piezas pre-armadas.



Se deberá verificar:

- Que las columnas compuestas por dobles estén fijadas entre sí a través de tornillos cabeza hexagonal 10 x 3/4" cada 100 mm;
- Que las fijaciones para columnas y vigas tubo estén armadas con tornillos tipo T1 10x 3/4" cada 100 mm;
- Que las vigas de dintel deben estar armadas con tornillos hexagonales de 10 x 3/4" cada 100 mm;
- Que la unión entre montante y solera se hayan utilizado dos tornillos T1 8 x 1/2";
- Que la separación entre el PGC Y PGU no sea mayor a 1mm;
- Que las perforaciones (Punch) en perfiles estén alineadas para el paso de las instalaciones;

- Que las medidas y escuadras de los vanos para carpintería sean según lo especificado en planos de proyecto;
- Que las vigas cuenten con refuerzos en vanos mayores a 1,50 y 2,00 mts.
- Que los Montantes PGC se encuentren a plomo con las Soleras PGU;
- Que los paneles estén separados del terreno natural o zonas húmedas;

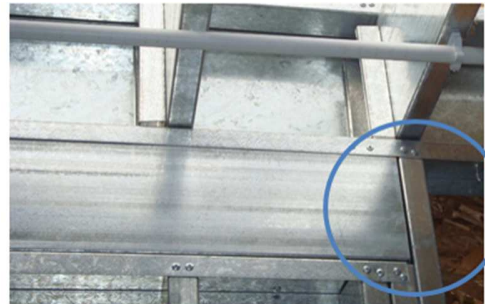
Etapa de panelizado: Las patologías típicas son:

- Falta de recorte del PGU que fija el dintel al King;
- Error en las medidas;
- Falta de tornillos en armado de dinteles;
- Montantes fuera de plomo;
- Separación mayor a 1mm en la unión de montante y solera;
- Perforaciones para el paso de instalaciones no alineadas;

Falta de recorte del PGU que fija el dintel al King



Falta de recorte del PGU que fija el dintel al King



Error en las medidas



Error en las medidas



<p>Falta de tornillos en el armado de dinteles</p> 	<p>Montantes fuera de plomo</p> 
<p>Separación mayor a 1 mm en la unión de montante y solera</p> 	<p>Separación mayor a 1 mm en la unión de montante y solera</p> 
<p>Perforaciones para el paso de instalaciones no alineadas</p> 	<p>Perforaciones para el paso de instalaciones no alineadas</p> 

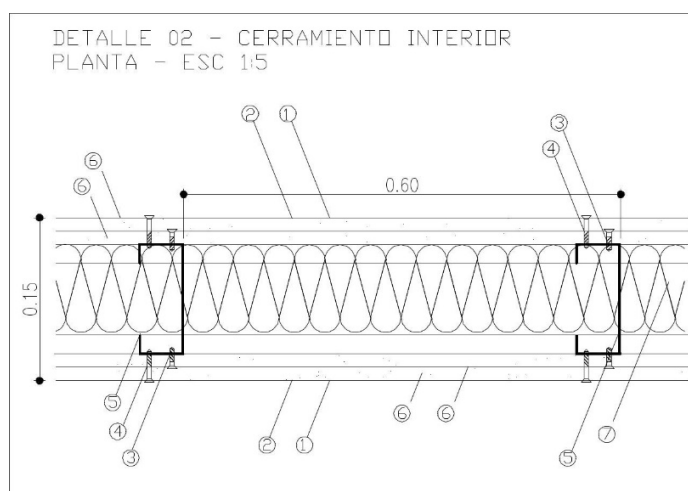
La contratista deberá asegurar la correcta ejecución del panelizado en todos los sectores de la obra a terminar que se visualice ejecuciones incorrectas de acuerdo a las exigencias del Sistema constructivo.

MONTAJE

Se deberá verificar:

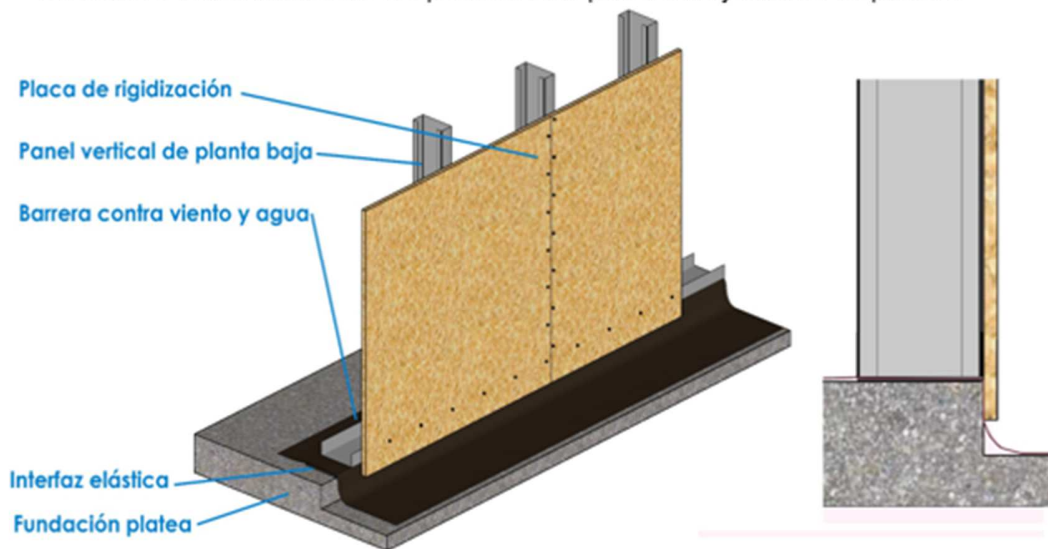
- Que los perfiles respondan a la Norma IRAM - IAS; U500-205;
- Que la Tensión de fluencia sea $>2500\text{Kg}/\text{cm}^2$;
- Que el Acero los perfiles respondan a la Norma IRAM - IAS; U500-214;
- Que los paneles exteriores, en su cara exterior, cuenten con Placas OSB en buenas condiciones (sin humedades ni afectadas por la exposición a la intemperie), espesor mínimo 12mm estén trabados y fijados mediante tornillos cada 100mm en todo su perímetro incluida la solera y cada 150mm en montantes intermedios;
- Que no se hayan realizado uniones de placas consecutivas en coincidencia con los vértices de una abertura. En tal caso, las placas deberán ser cortadas en forma de "C";
- Que la unión entre dos placas adyacentes se haya efectuado sobre el ala de un montante, y que cada placa comparta la mitad de esa ala.;
- Que Los tornillos estén desfasados entre una placa y otra de modo que no perforen el ala del perfil en dos puntos de la misma altura;
- Que los paneles exteriores, en su cara interior, cuenten con un fleje metálico 50 x 0,5 cada 1000 mm.
- Que en el encuentro de dos paneles que forman una esquina, las placas estén colocadas de forma que una de ellas quede superpuesta sobre el otro panel, aumentando la rigidez del conjunto.
- Que las placas de OSB no hayan estado expuestas a la intemperie, sobre todo en las implantaciones con exposición a condiciones extremas y si hubiera placas acopiadas, las mismas deberían estar en un depósito cerrado o semi-cubierto, para evitar que las mismas se mojen e se hinchen, perdiendo sus propiedades rigidizantes.
- Que las placas OSB no presenten hinchamientos. En estos casos, las mismas deberán ser reemplazadas por nuevas placas en óptimas condiciones;
- Que las placas de OSB estén protegidas externamente de la humedad y del agua mediante una capa o membrana de polietileno de alta densidad, que cubra toda el área externa de las placas, garantizando la estanqueidad de las paredes, pero permitiendo el paso del vapor de la parte interna de los paneles hacia el exterior, evitando la condensación dentro de los mismos.
- Que las membranas, de calidad Tyvek, Nylon o similar de 150 micrones, estén engrapadas a las placas y solapadas de 15 a 30 cm en sus juntas para crear una superficie continua y efectiva que impida las filtraciones de agua y viento.
- Que el Siding de placas cementicias, utilizado como revestimiento hasta antepecho de línea de carpinterías superiores (2.60mt del Nivel 0.00), sean de las siguientes dimensiones: 3.66 de largo x 0.19 x 0.08 m de espesor, aplicadas de abajo hacia arriba, y que estén solapadas entre sí 3 cm.

- Que los encuentros se hayan resuelto correctamente cortando las tablillas en inglete y que en todo el perímetro de los vanos se hayan colocado fajas de 10cm de placa de cemento, al igual que en el encuentro de esquinas;
- Que las tablas estén fijadas mediante tornillos autopercutorios a los perfiles omega los cuales deben estar colocados de forma vertical sobre las placas de OSB cada 0.60m;
- Que los tornillos sean de punta trompeta y que estén embutidos en la placa y no presenten un sobresalte en la superficie de las placas;
- Que la terminación del siding sea de pintura al látex para exteriores, marca Castelbianco, o de similares características.
- Que la chapa sinusoidal N°25, dispuesta en todos los tímpanos a partir de la altura de antepecho de carpinterías, esté colocadas sobre las placas OSB, mediante perfiles Omega colocados cada 1.00mt, y considerando como modulación, el ancho del tabique a cubrir para evitar que las esquinas no coincidan con la modulación.
- Que cuente como perfiles de terminación, piezas de igual color y materialidad que la utilizada para el revestimiento a fin de mantener una estética homogénea. A igual que las cantoneras, esquineros, ángulos de terminación.
- Que tanto en tabiques interiores-interiores, como exteriores-interiores, la lana de vidrio aislante será de 80mm/100mm, con papel kraft de aluminio colocado hacia la cara exterior del tabique, en el caso de tabiques exteriores.
- Que la unión entre dos placas adyacentes se haya efectuado sobre el ala de un montante, en que cada placa comparta la mitad de esa ala.
- Que los tornillos estén desfasados entre una placa y otra de modo que no perforen el ala del perfil en dos puntos de la misma altura.
- Que los tornillos de fijación de las placas a los perfiles estructurales estén a una distancia máxima de 100 mm entre sí en todo el perímetro de la placa, y a 150 mm en los montantes intermedios.

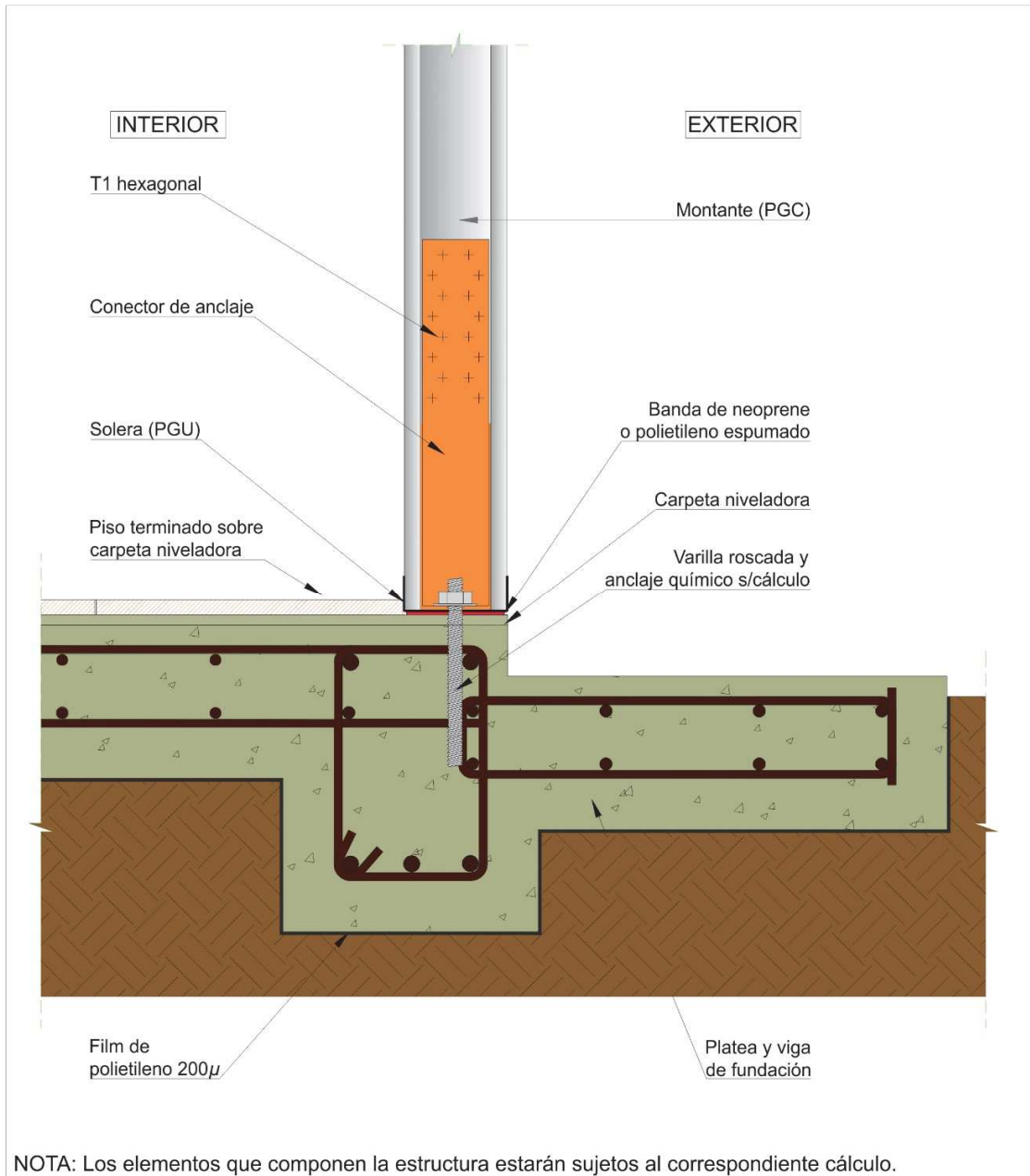


- Que en las caras internas de los tabiques de Sanitarios, se haya utilizado una única capa de placas de roca de yeso Hidrófuga (placa verde), en todo el revestimiento vertical de los sanitarios, sobre el que se dispuso el revestimiento de cerámicos blancos de 20x20cm.
- Que la fijación de las placas hidrófugas a los perfiles, se haya realizado mediante tornillos de fijación tipo trompeta autoperforante de 8mm.
- Que se encuentre la interfaz elástica entre la platea y la solera (banda de polietileno espumado);

CORRECTA ubicación de los paneles de planta baja sobre la platea



- Que la colocación de paneles se haya realizado correctamente de acuerdo a su posición y vista;
- Que los distintos paneles se encuentren a escuadra y a plomo;
- Que los anclajes provisorios a la fundación se haya realizado con tarugos y tornillos de acuerdo a las especificaciones;
- Que los anclajes mecánicos y químicos sean de acuerdo a lo especificado en proyecto;
- Que la cantidad de tornillos en unión de paneles y emplames sea la necesaria para lograr la correcta rigidización del sistema;
- Que en los extremos e intermedios cuenten con las rigidizadores de apoyo;
- Que la platea se encuentre nivelada previo a los trabajos de montaje;



RIGIDIZACION

La rigidización del sistema se conforma con los siguientes elementos:

- ✓ Colocación del diafragma de rigidización;
- ✓ Cruces de San Andrés;
- ✓ Pórticos de Steel Framing.

Se deberá verificar:

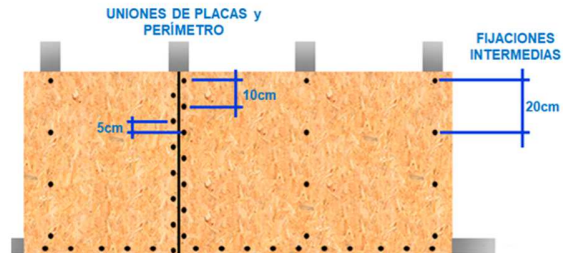
- Que las placas OSB se encuentre correctamente colocada de acuerdo a lo establecido en proyecto;

Las patologías típicas son:

- Borde de placa coincidente con aristas de vanos (fisuras a futuro)



CORRECTO atornillado de las placas de rigidización



- Las medidas de las cruces de San Andrés, existencias de cartelas y tornillos suficientes en cada una de ellas;
- Que los flejes estén bien tensados;

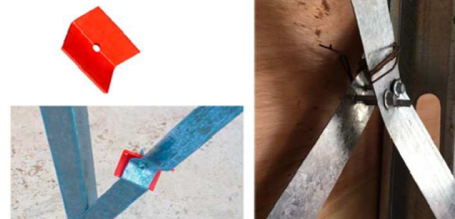
Las patologías típicas son:

- Medidas de cruces y cantidad de tornillos incorrectas

Cartelas
Cantidad de tornillos
Ancho y espesor del fleje



Las patologías típicas son:
- Fleje mal tensado



- La cantidad y tipo de tornillos en pórticos;
- Que las Cruces de San Andrés se encuentren en ambas caras de los paneles;

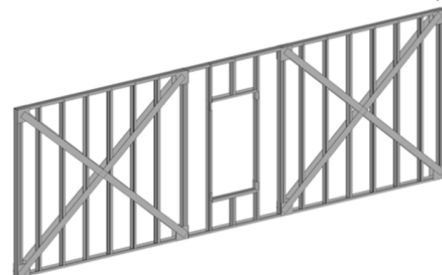
Las patologías típicas son:

- Colocación de la Cruz de San Andrés en una sola cara del panel

Ancho y espesor del fleje
Cantidad de tornillos
Cartelas



- Medidas de cruces y cantidad de tornillos incorrectas



CHEQUEO EN ETAPA DE AISLACIONES

Las aislaciones a considerar en el sistema son las siguientes:

- ✓ Barrera contra viento y agua;
- ✓ Barrera de vapor;
- ✓ Selladores;
- ✓ Aislación térmica y acústica.

Con respecto a la Barrera contra viento y agua, se deberá verificar:

- La existencia del tramo debajo de la solera y recubrimiento del espesor del OSB;
- La continuidad de la membrana, sin pliegues, embolsados ni desgarros;
- Solape de 15 a 35 cm en el sentido del escurrimiento y sentido vertical;
- Armado de vanos con refuerzos a 45º en aristas y espesor de vanos.

Con respecto a la Barrera de vapor, se deberá verificar:

- Continuidad de la barrera de vapor entre las paredes y techos;
- Solape o encintado sobre los perfiles montantes para lograr continuidad.

Con respecto a los Selladores, se deberá verificar:

- En Carpinterías;
- En solera de panel.

Con respecto a la Aislación Térmica o Acústica, se deberá verificar:

- En Paneles Interiores: tipo, espesor y densidad;
- En Paneles Exteriores: tipo, espesor y densidad;
- En Cubiertas: tipo, espesor y densidad;

Las patologías típicas son:
- Barrera de agua y viento mal solapada



Las patologías típicas son:
- Barrera de agua y viento mal solapada



Las patologías típicas son:

- Falta de cinta en solapes (barrera de agua y viento y barrera de vapor)



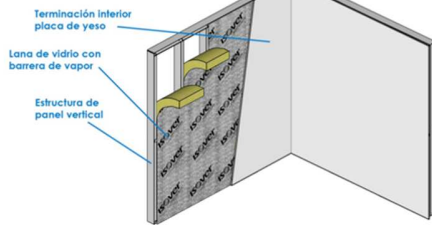
Las patologías típicas son:

- Inexistencia de refuerzo de membrana en vanos (barrera de agua)



Las patologías típicas son:

- Falta de barrera de vapor

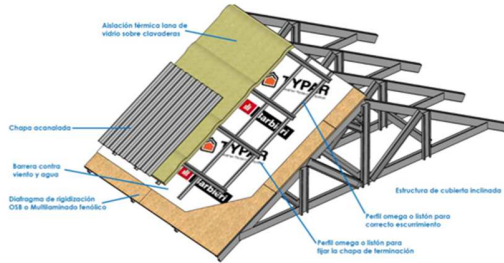


Las patologías típicas son:

- Interrupción de aislación en cubiertas



CORRECTA colocación continua de aislación en cubiertas



Las patologías típicas son:

- Incorrecta colocación de lana de vidrio con barrera de vapor



CHEQUEO EN ETAPA DE INSTALACIONES

Se deberá verificar:

- Que no haya instalaciones sueltas que se muevan;
- Que no haya cortes incorrectos de los perfiles para el paso de instalaciones, que disminuyan su capacidad portante;

- Que no se haya aumentado la superficie de los Punch para el paso de instalaciones;
- Que las instalaciones cuenten con las pendientes necesarias;
- Que se hayan previsto refuerzos para colgar elementos pesados;

Las patologías típicas son:

- Corte incorrecto de perfiles para el paso de instalaciones
- Aumento del tamaño de los punch



Las patologías típicas son:

- Corte incorrecto de perfiles para el paso de instalaciones
- Aumento del tamaño de los punch



Las patologías típicas son:

- Corte incorrecto de perfiles para el paso de instalaciones
- Aumento del tamaño de los punch



Las patologías típicas son:

- Instalaciones sueltas que se mueven

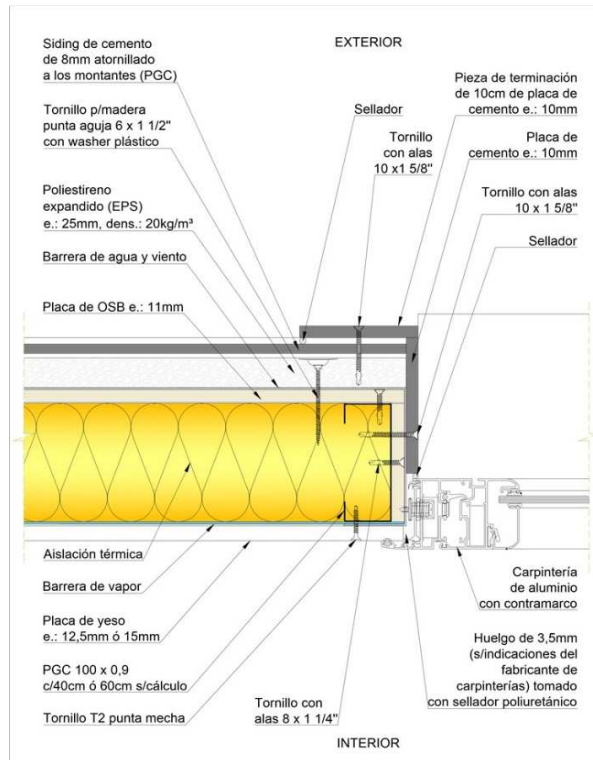
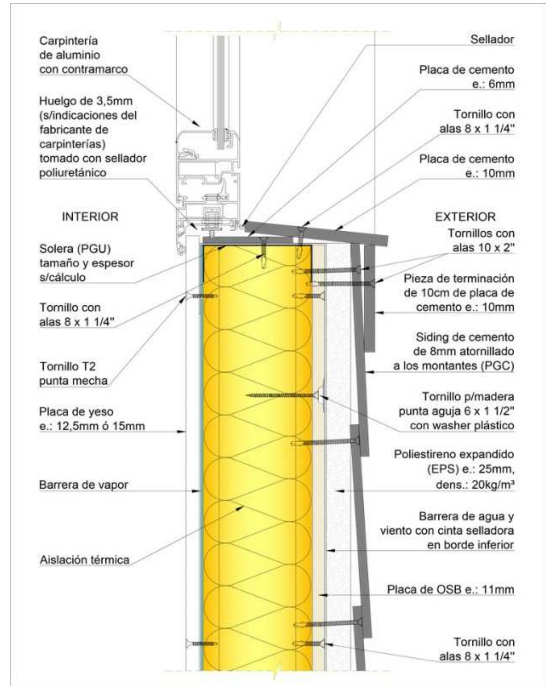
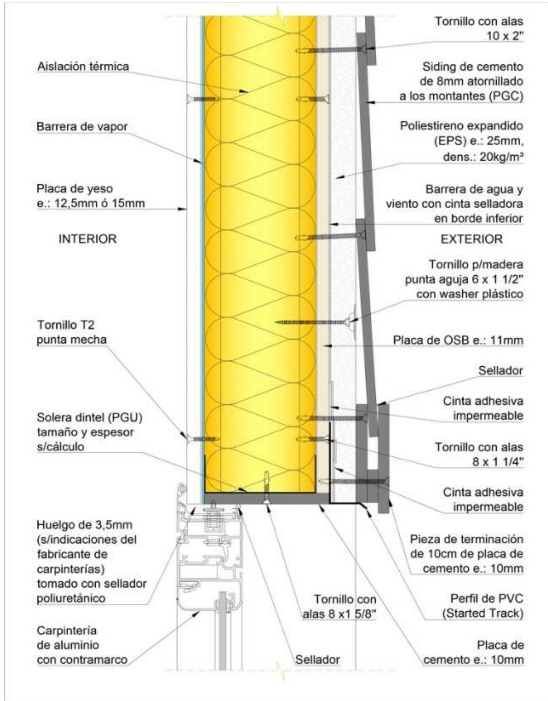


CHEQUEO EN ETAPA DE TERMINACIONES

Las terminaciones del Sistema de Tablillas cementicias o Siding son las adoptadas para estas obras,

Se deberá verificar:

- Que las mismas estén colocadas en forma traslapada;
- Que estén atornilladas cada 40 o 60 cm;
- Que las mismas tengan el mantenimiento adecuado previo a ser pintadas;



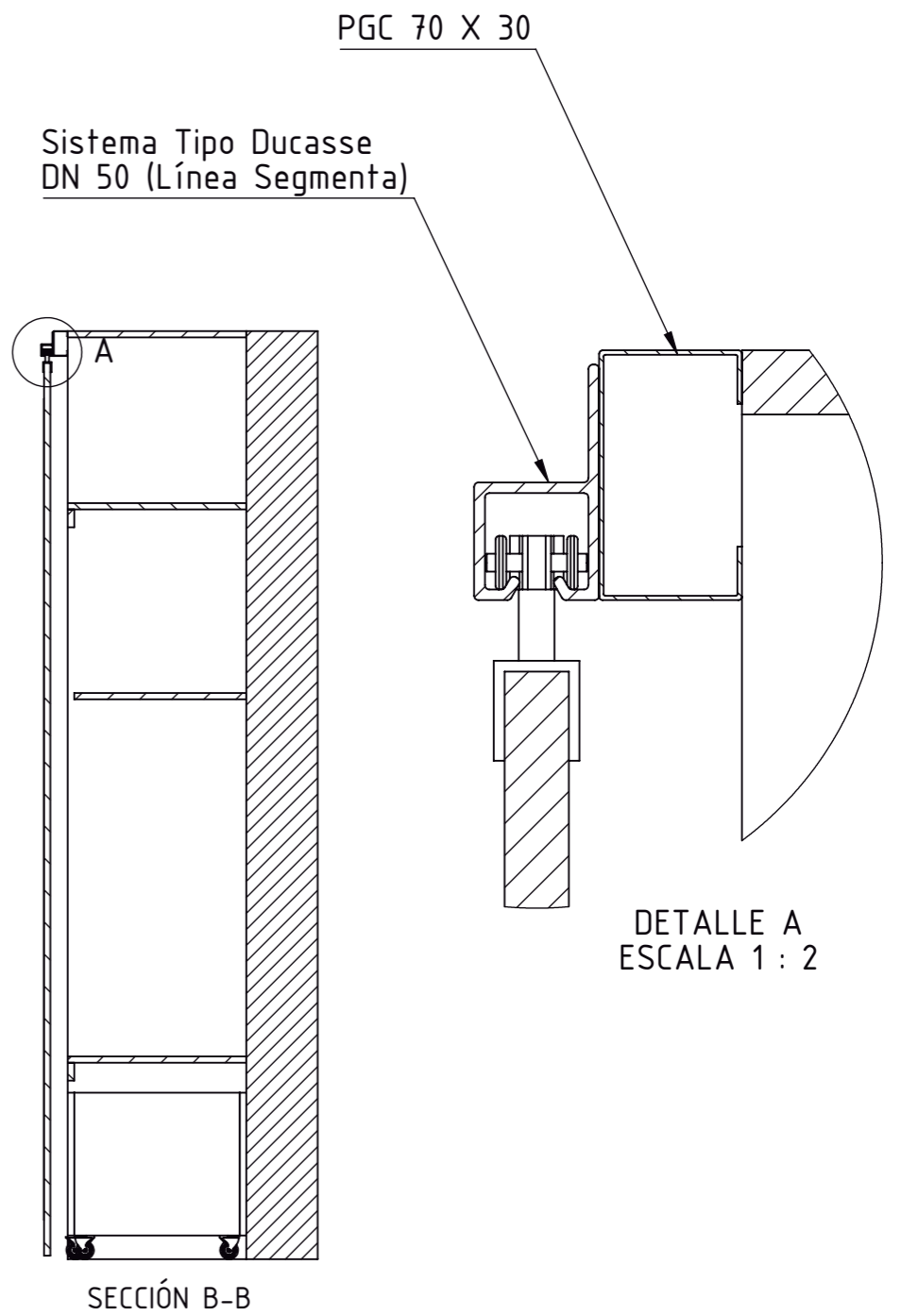
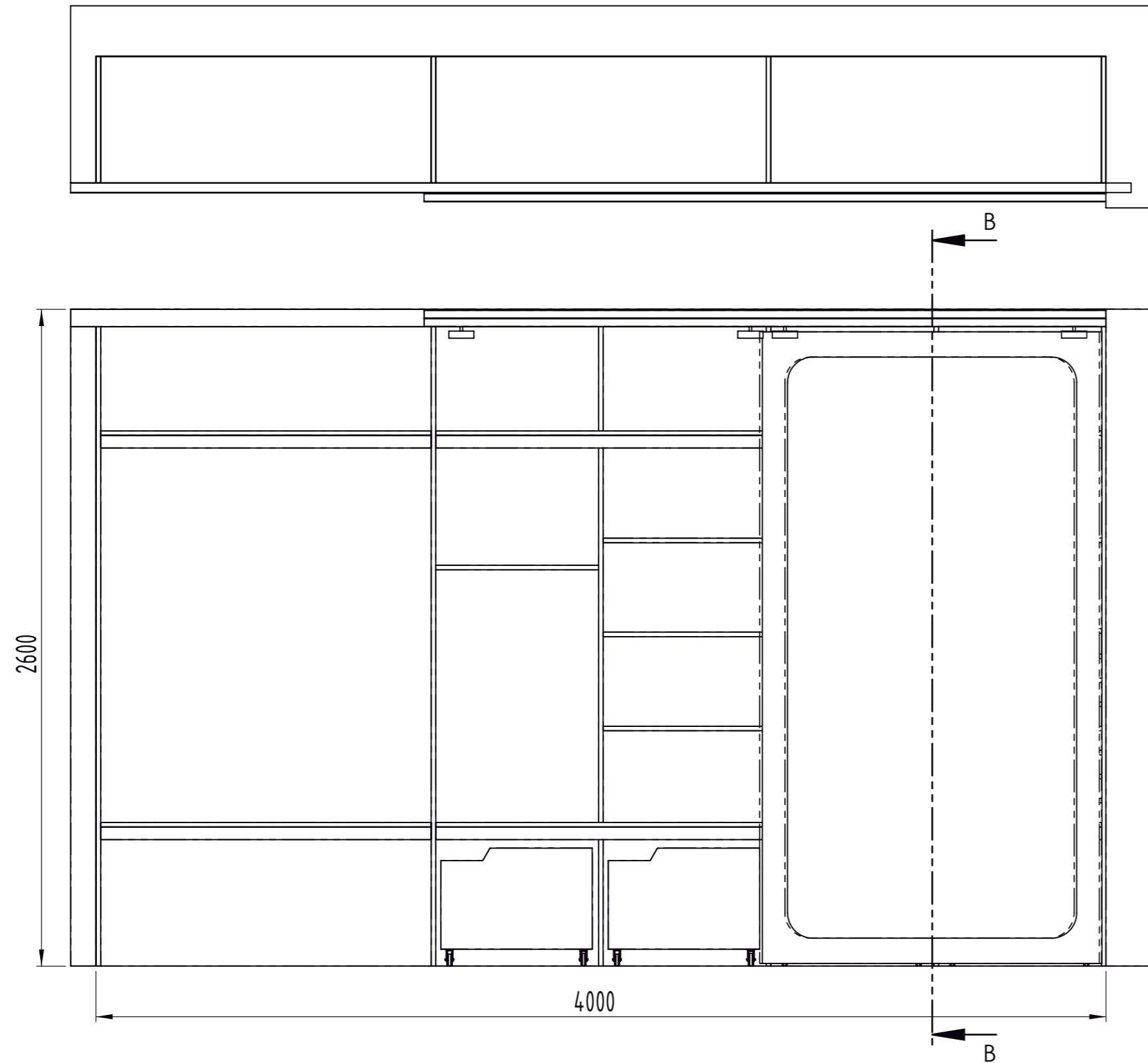
JARDINES DE INFANTES

ANEXO DE EQUIPAMIENTO



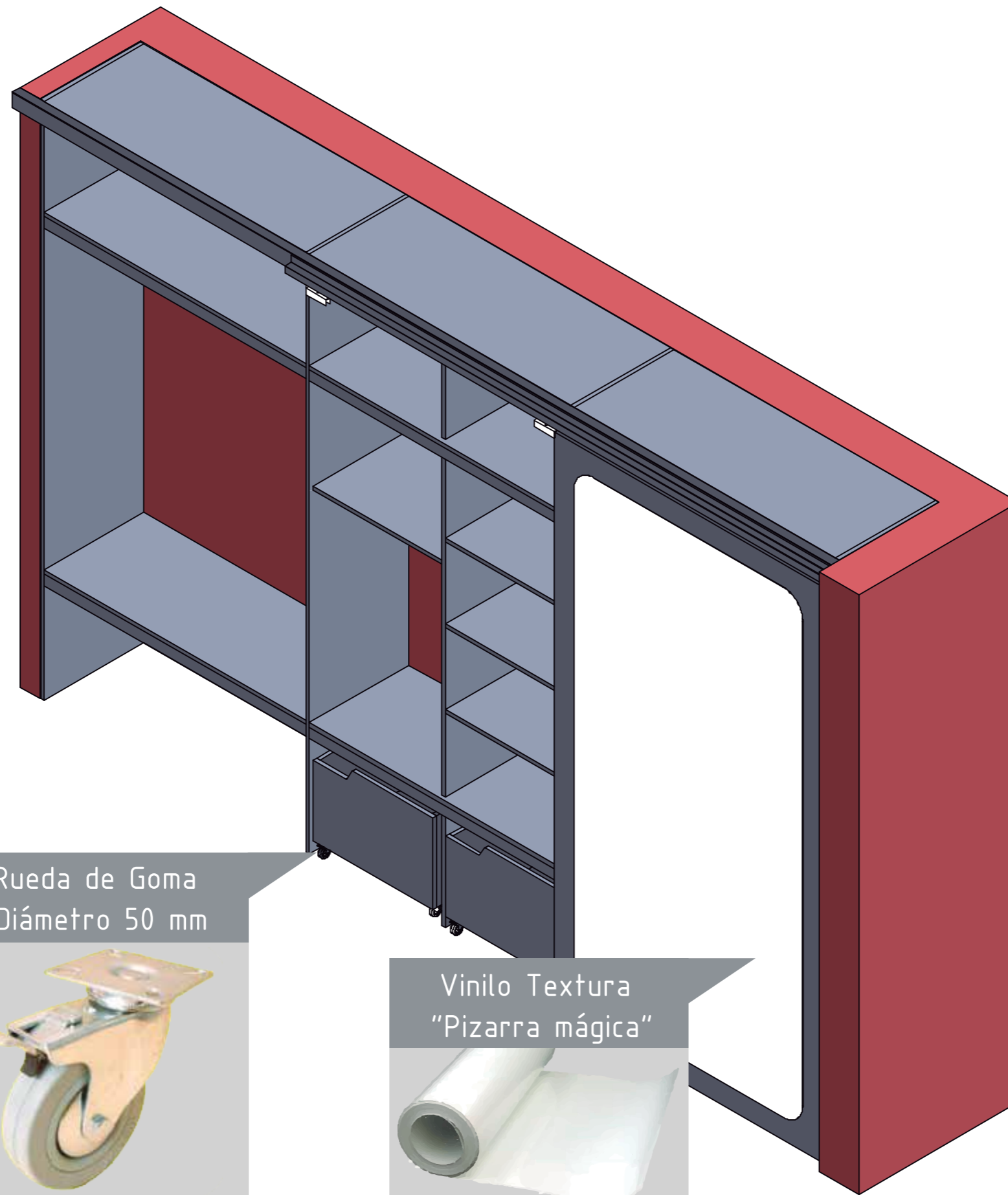
MEDIDAS Y SECCIONES INDICADAS A TÍTULO ILUSTRATIVO.
 SUJETAS A VERIFICACIÓN Y AJUSTE POR EL CONTRATISTA.
 TODAS LAS DIMENSIONES ESTÁN EXPRESADAS EN MILÍMETROS.

F1	Tipo de Equipamiento: Equipamiento Fijo - F1	Plano: F1 - 00	Denominación PLANO DE EQUIPAMIENTO	Escala: N/A	Versión 05/05/2016	
----	--	-------------------	--	----------------	-----------------------	--



MEDIDAS Y SECCIONES INDICADAS A TÍTULO ILUSTRATIVO.
SUJETAS A VERIFICACIÓN Y AJUSTE POR EL CONTRATISTA.
TODAS LAS DIMENSIONES ESTÁN EXPRESADAS EN MILÍMETROS.

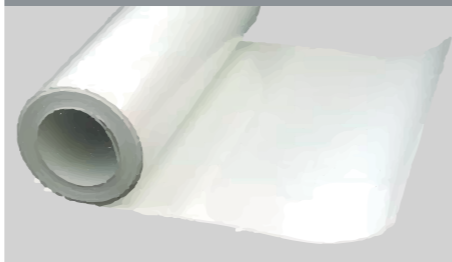
F1	Tipo de Equipamiento: Equipamiento Fijo - F1	Plano: F1 - 01	Denominación PLANO DE EQUIPAMIENTO	Escala: 1:20	Versión 05/05/2016	
----	---	-------------------	---------------------------------------	-----------------	-----------------------	--



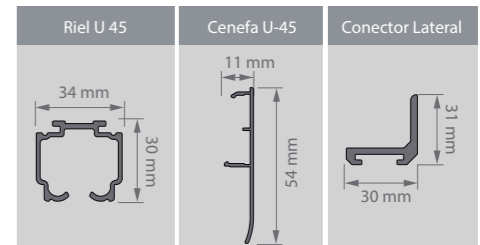
Rueda de Goma
Diámetro 50 mm



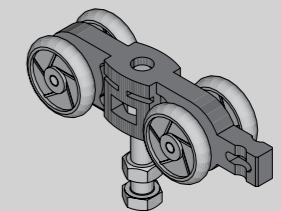
Vinilo Textura
"Pizarra mágica"



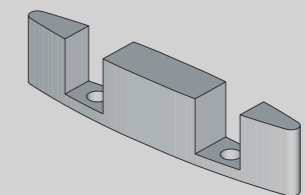
Sistema Tipo Ducasse DN 50 (Línea Segmenta



2 carros DN-50



3 guías inferiores
GP12



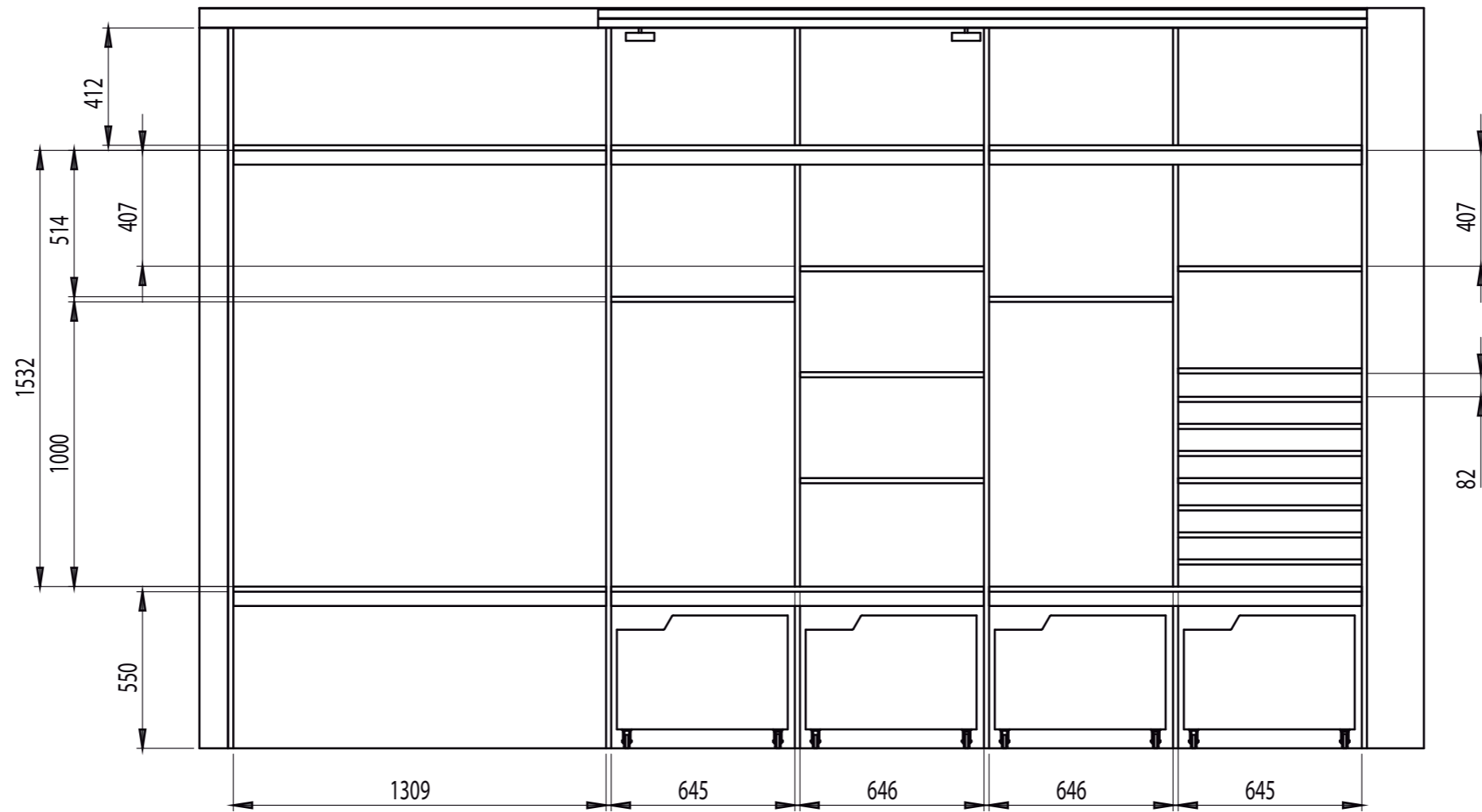
Deberán coincidir con los parantes de madera evitando interferencias con el desplazamiento de los cajones.

Materiales

Construido íntegramente en madera multilaminada de Guatambú de 18mm de espesor con tapacantos en los filos. Encolada y atornillada con tratamiento superficial (Barniz Poliuretánico)

MEDIDAS Y SECCIONES INDICADAS A TÍTULO ILUSTRATIVO.
SUJETAS A VERIFICACIÓN Y AJUSTE POR EL CONTRATISTA.
TODAS LAS DIMENSIONES ESTÁN EXPRESADAS EN MILÍMETROS.

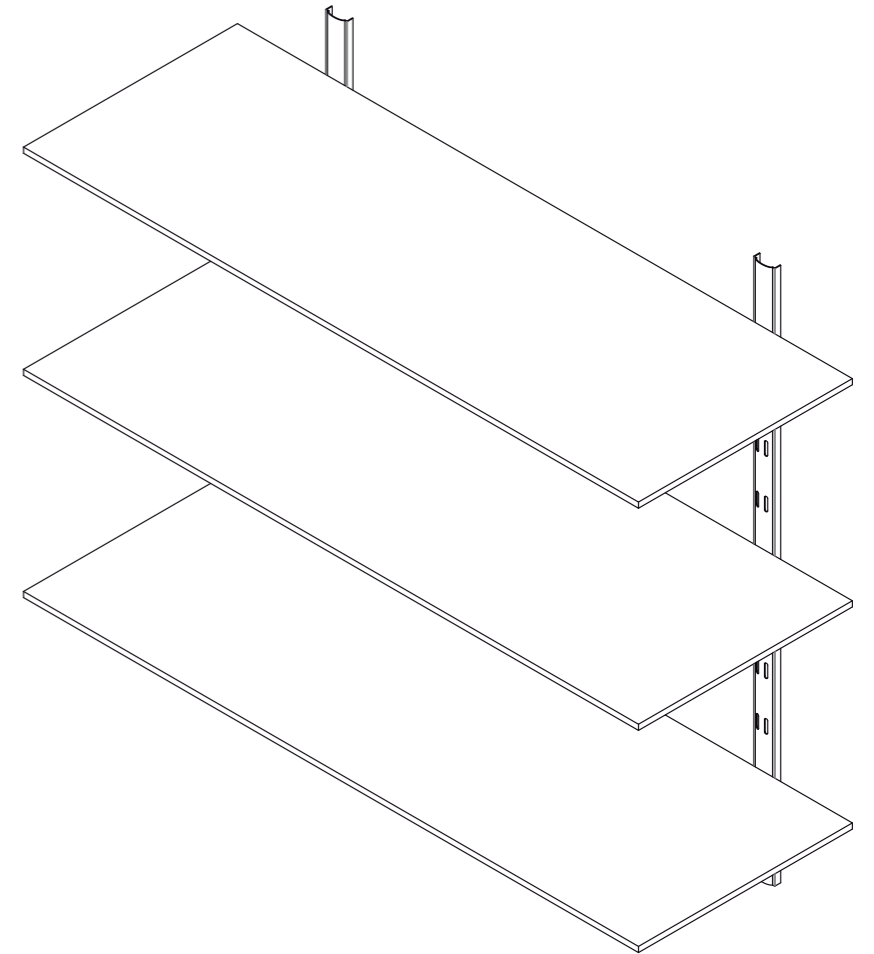
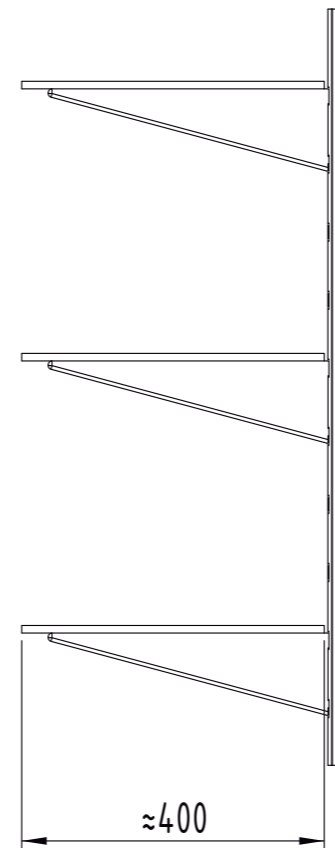
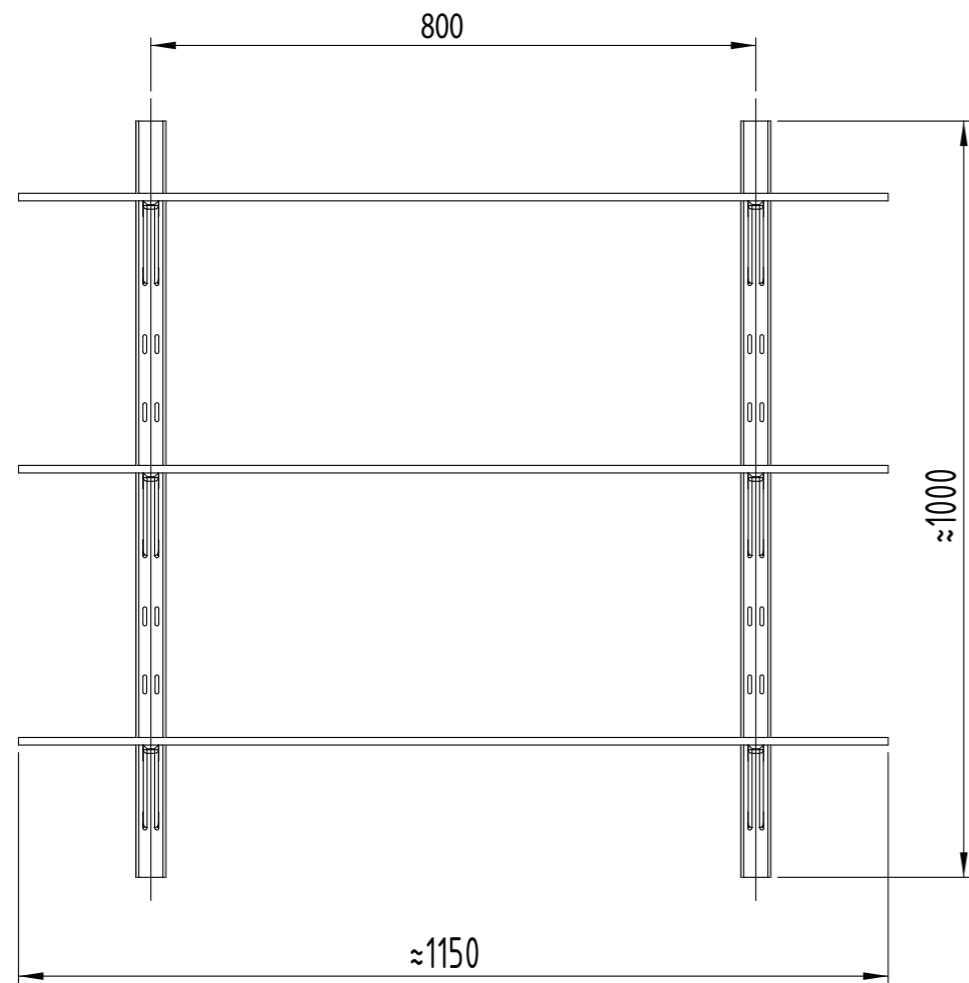
F1	Tipo de Equipamiento: Equipamiento Fijo - F1	Plano: F1 - 02	Denominación MATERIALES	Escala: N/A	Versión 05/05/2016
----	---	-------------------	----------------------------	----------------	-----------------------



Nota:
 Todas las medidas se ajustan a la documentación técnica y planos de arquitectura, debiéndose adaptar las medidas finales a los espacios definidos por el Proyecto Ejecutivo y lo relevado en obra.

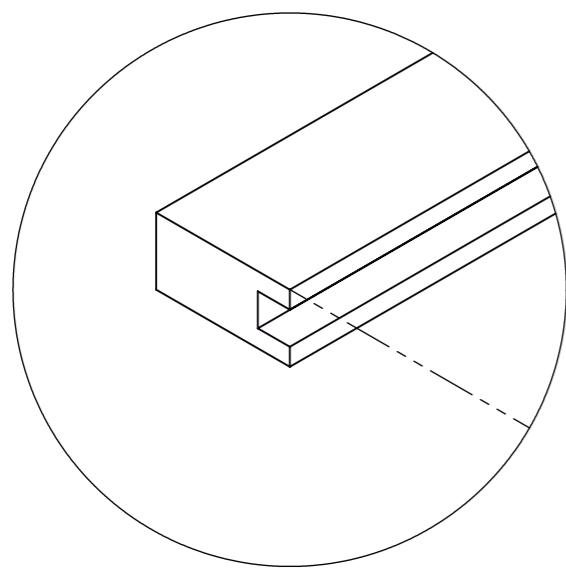
MEDIDAS Y SECCIONES INDICADAS A TÍTULO ILUSTRATIVO.
 SUJETAS A VERIFICACIÓN Y AJUSTE POR EL CONTRATISTA.
 TODAS LAS DIMENSIONES ESTÁN EXPRESADAS EN MILÍMETROS.

F1	Tipo de Equipamiento: Equipamiento Fijo - F1	Plano: F1 - 03	Denominación Plano de Medidas	Escala: N/A	Versión 05/05/2016	
----	--	-------------------	---	----------------	-----------------------	--

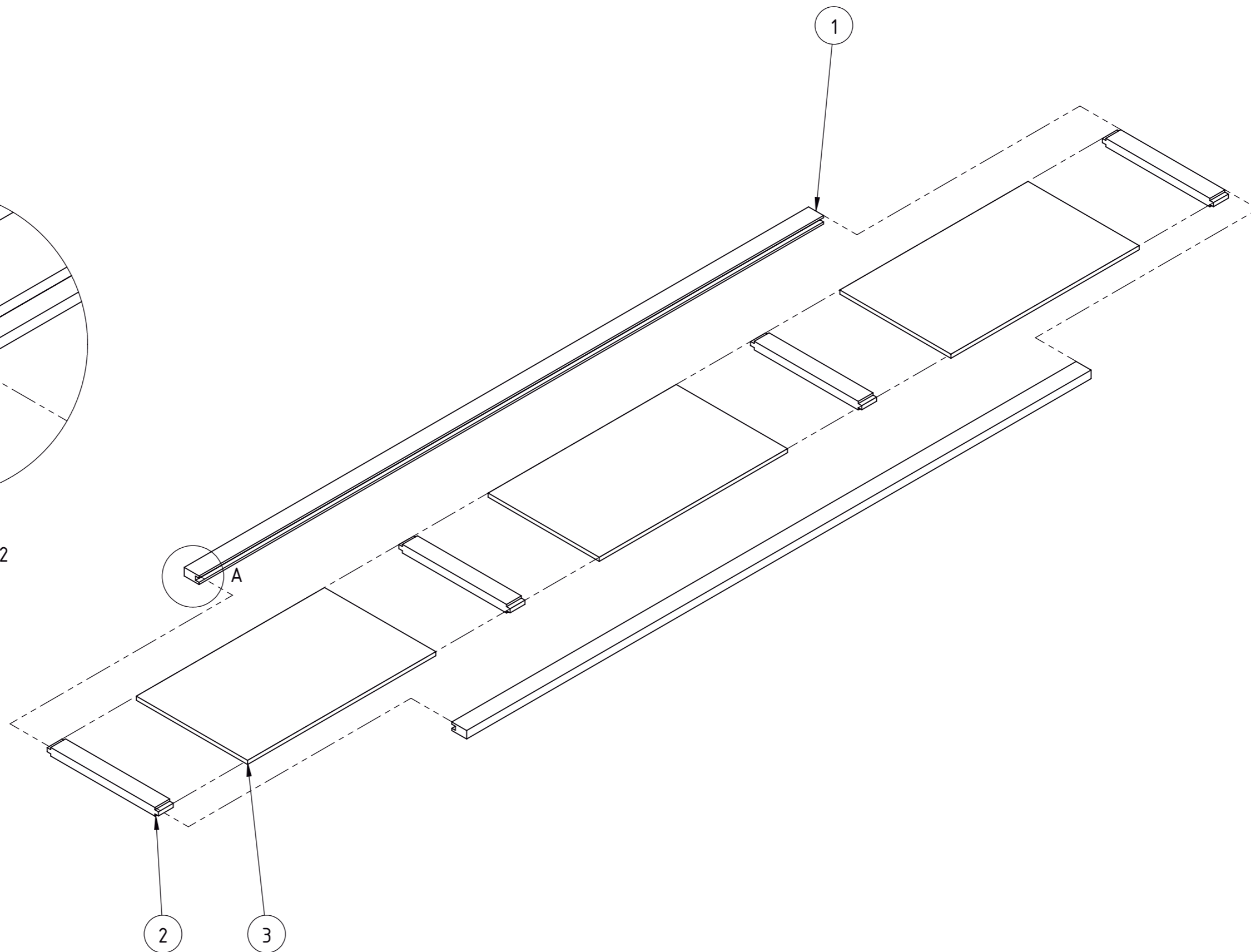


Detalles Técnicos					
La Cotización será por metro lineal, siendo la separación máxima admitida entre rieles de 800 mm. El Ancho definitivo deberá considerarse de los relevamientos en obra.					
El rango de separación entre estantes será: Máx> 450mm Mín> 350 mm. La Altura del último estante será de 2100 mm.					
La profundidad máxima de los estantes no debe superar los 500mm para las ménsulas de 370mm.					
Materiales					
Estantes en madera multilaminada de Guatambú de 18mm de espesor. Con tapacantos y tratamiento superficial (Barniz Poliuretánico)					
Ménsulas de Chapa de 370 mm de extensión (terminación con pintura epoxi termoconvertible horneada a 200°/220° C)					
Rieles de Chapa (terminación con pintura epoxi termoconvertible horneada a 200°/220° C)					
E1	Tipo de Equipamiento: Equipamiento Fijo - E1	Plano: E1 - 00	Denominación PLANO DE EQUIPAMIENTO	Escala: 1:10	Versión 24/01/2017

MEDIDAS Y SECCIONES INDICADAS A TÍTULO ILUSTRATIVO.
SUJETAS A VERIFICACIÓN Y AJUSTE POR EL CONTRATISTA.
TODAS LAS DIMENSIONES ESTÁN EXPRESADAS EN MILÍMETROS.

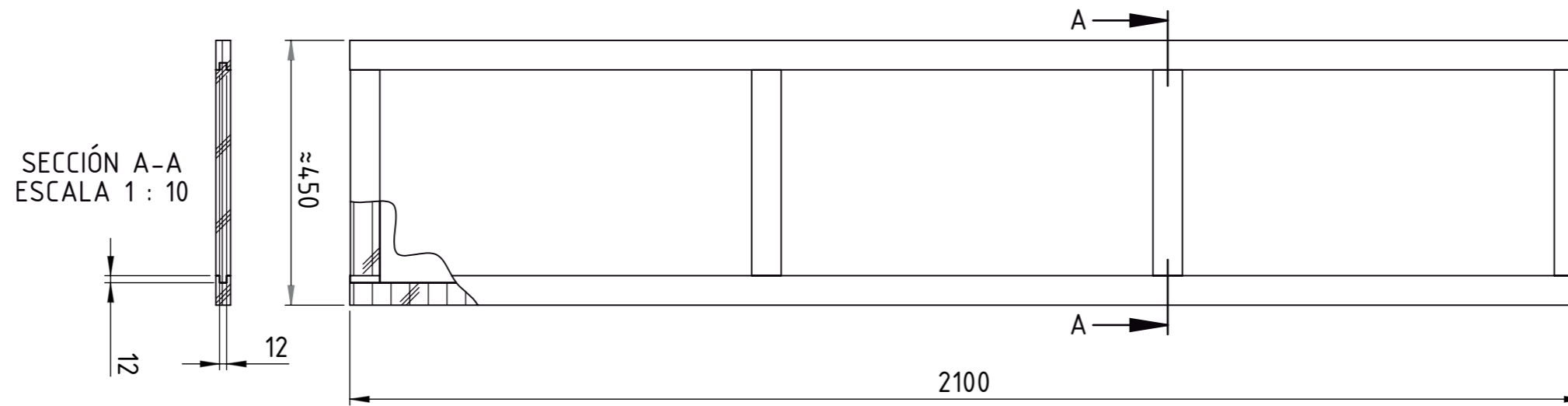


DETALLE A
ESCALA 1 : 2

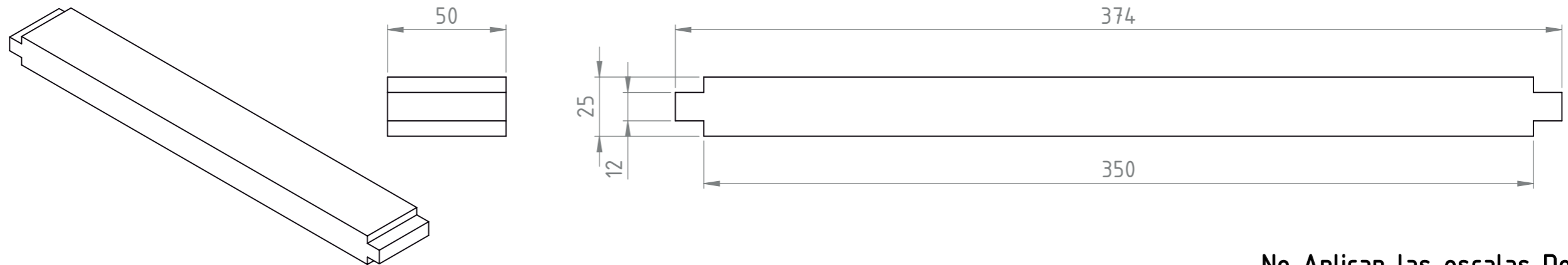


Número	Denominación	Material	Cantidad		
1	Parante	Madera maciza de Guatambú (u otra del tipo dura y clara)	2		
2	Transversal	Madera maciza de Guatambú (u otra del tipo dura y clara)	4		
3	Panel	Multilaminado 12m de Guatambú (u otra del tipo dura y clara)	3		
E1 P	Tipo de Equipamiento: Equipamiento Fijo - E1 PUERTAS	Plano: E1 - 01	Denominación PLANO DE EQUIPAMIENTO	Escala: 1:10	Versión 24/01/2017

MEDIDAS Y SECCIONES INDICADAS A TÍTULO ILUSTRATIVO.
SUJETAS A VERIFICACIÓN Y AJUSTE POR EL CONTRATISTA.
TODAS LAS DIMENSIONES ESTÁN EXPRESADAS EN MILÍMETROS.



Medidas de los Listones | Ejemplo de transversal



No Aplican las escalas Detalladas

Detalles Técnicos

La Cotización será por metro lineal, El Ancho de hoja debe estar en el siguiente rango: Mín>350mm | Máx>450mm. El Ancho definitivo a cubrir con la cantidad de hojas que corresponda deberá considerarse de los relevamientos en obra.

Las medidas de los listones son relativos y se consideran como medidas finales después de cepillados (1" X 2")

Las puertas deberán ser tomadas al premarco con bisagras tipo pomela (3 por Hoja). En el caso de contabilizarse más de 2 hojas se colocarán tirantes divisores verticales al premarco.

MEDIDAS Y SECCIONES INDICADAS A TÍTULO ILUSTRATIVO.
SUJETAS A VERIFICACIÓN Y AJUSTE POR EL CONTRATISTA.
TODAS LAS DIMENSIONES ESTÁN EXPRESADAS EN MILÍMETROS.

E1 | P

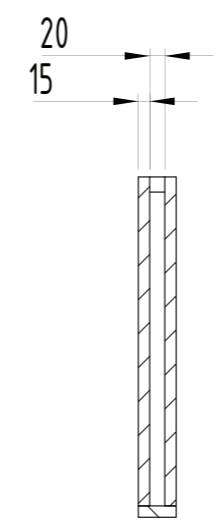
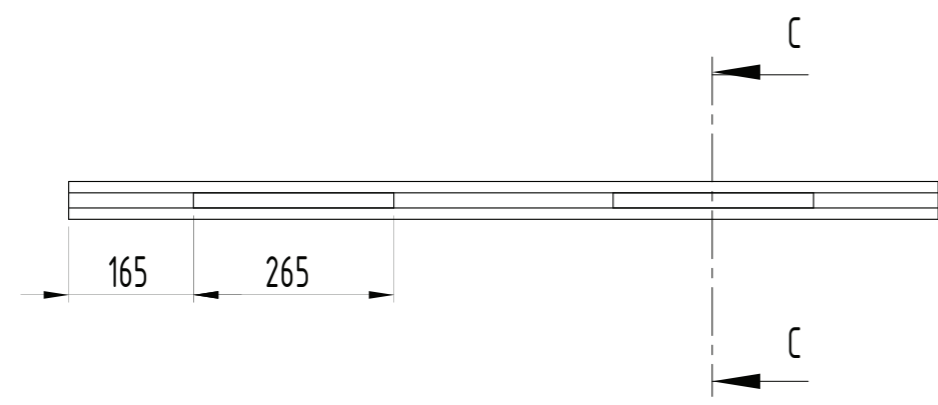
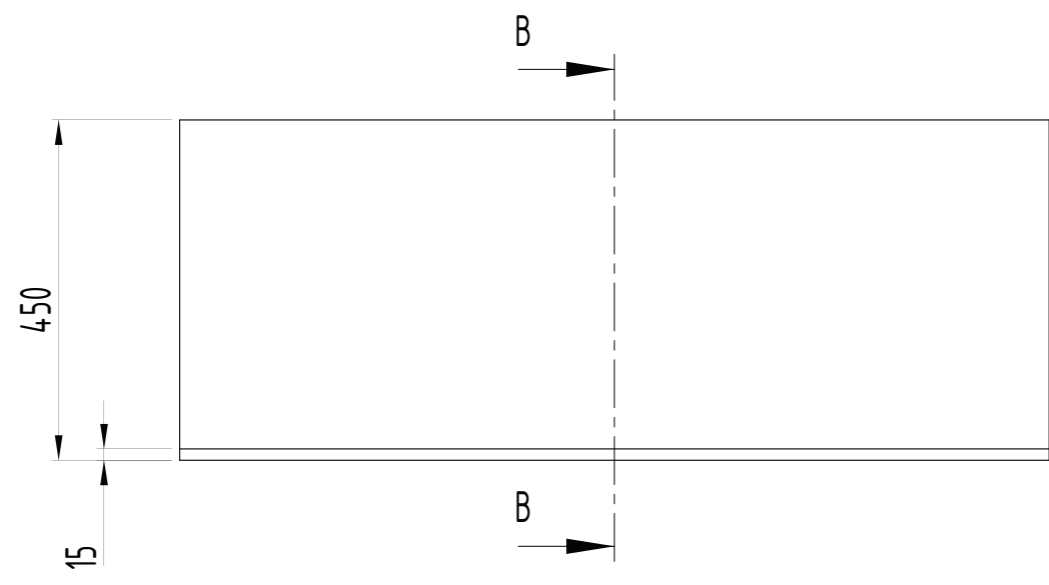
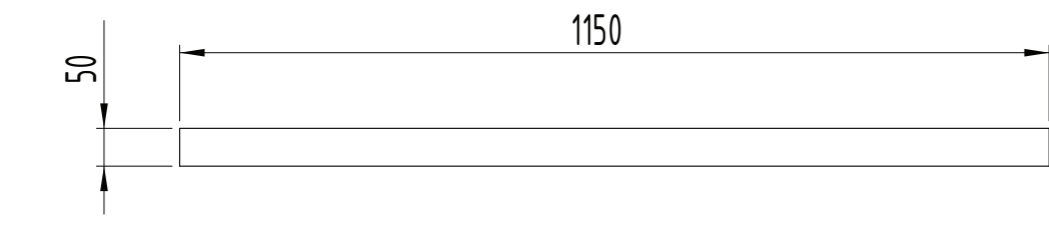
Tipo de Equipamiento:
Equipamiento Fijo - E1 | PUERTAS

Plano:
E1 - 02

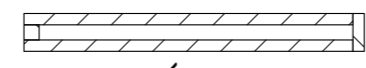
Denominación
PLANO DE EQUIPAMIENTO

Escala:
1:10

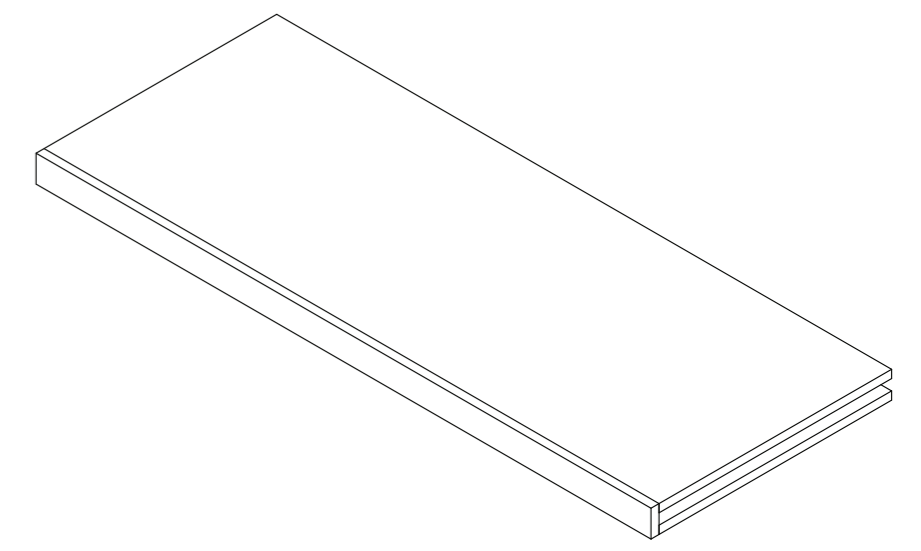
Versión
24/01/2017



SECCIÓN B-B

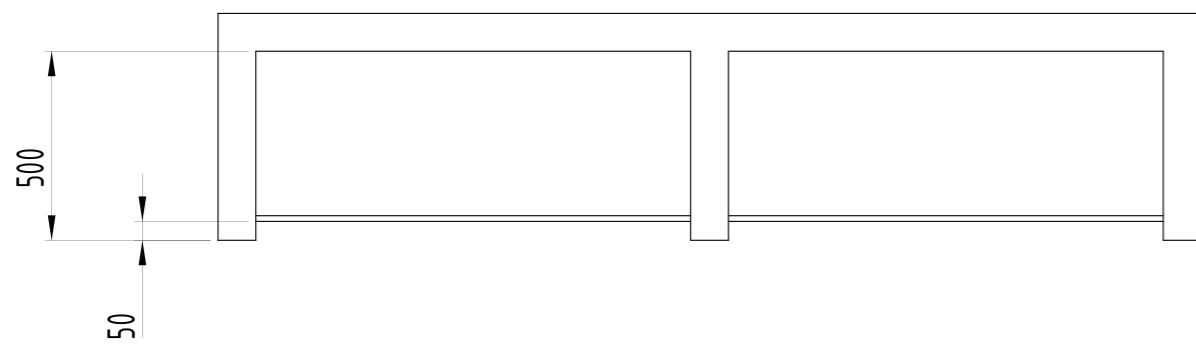
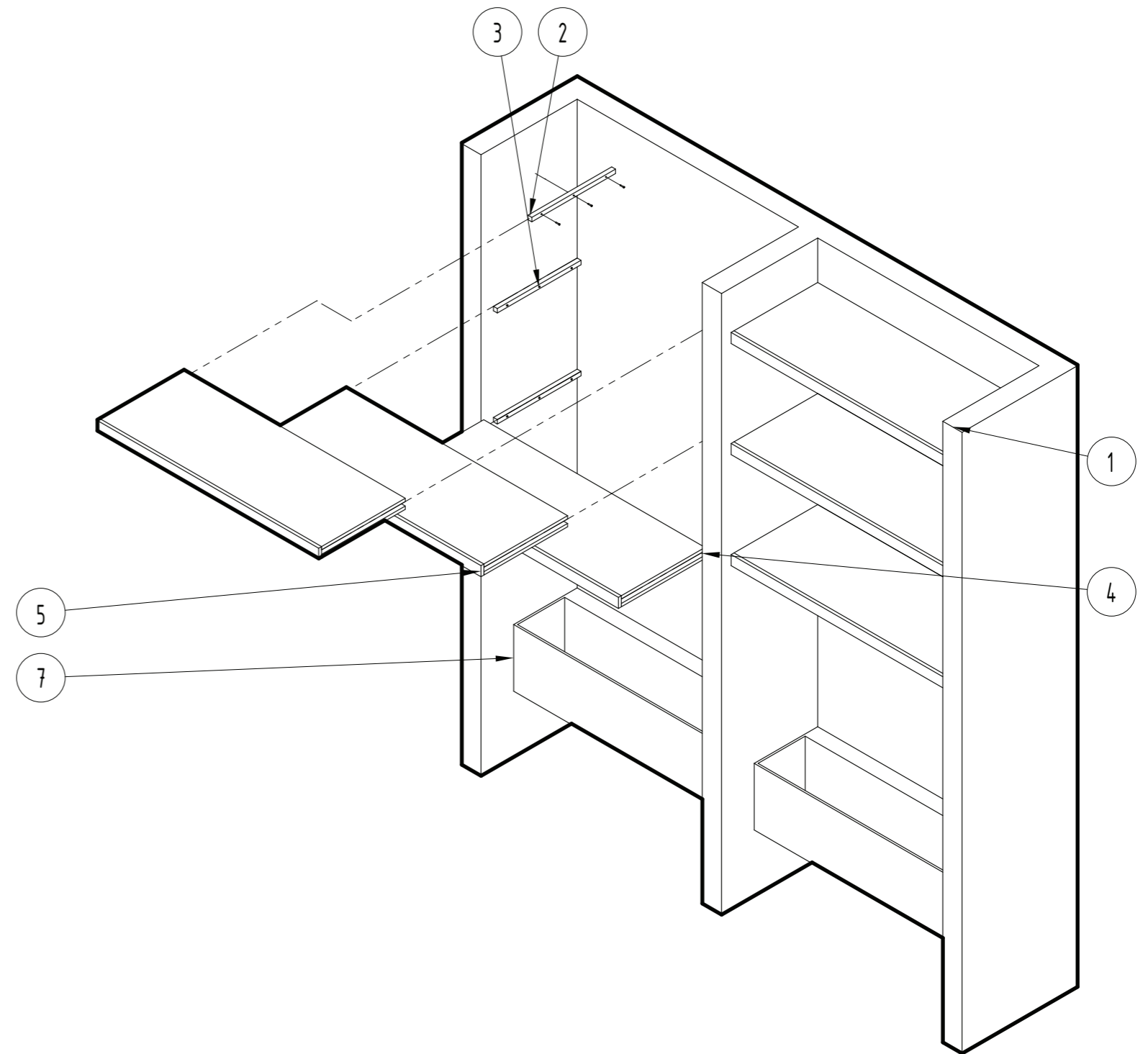
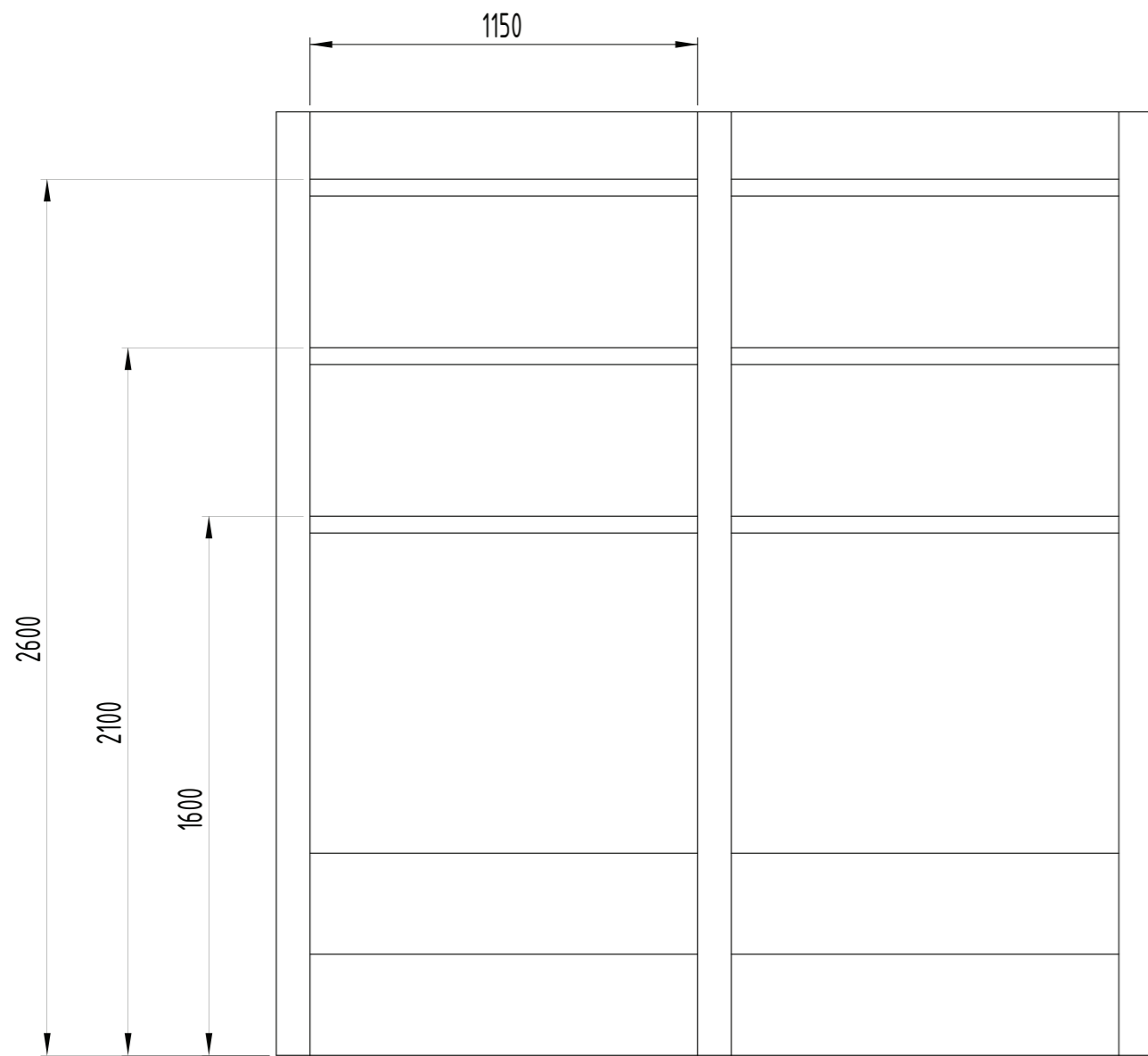


SECCIÓN C-C



MEDIDAS Y SECCIONES INDICADAS A TÍTULO ILUSTRATIVO.
 SUJETAS A VERIFICACIÓN Y AJUSTE POR EL CONTRATISTA.
 TODAS LAS DIMENSIONES ESTÁN EXPRESADAS EN MILÍMETROS.

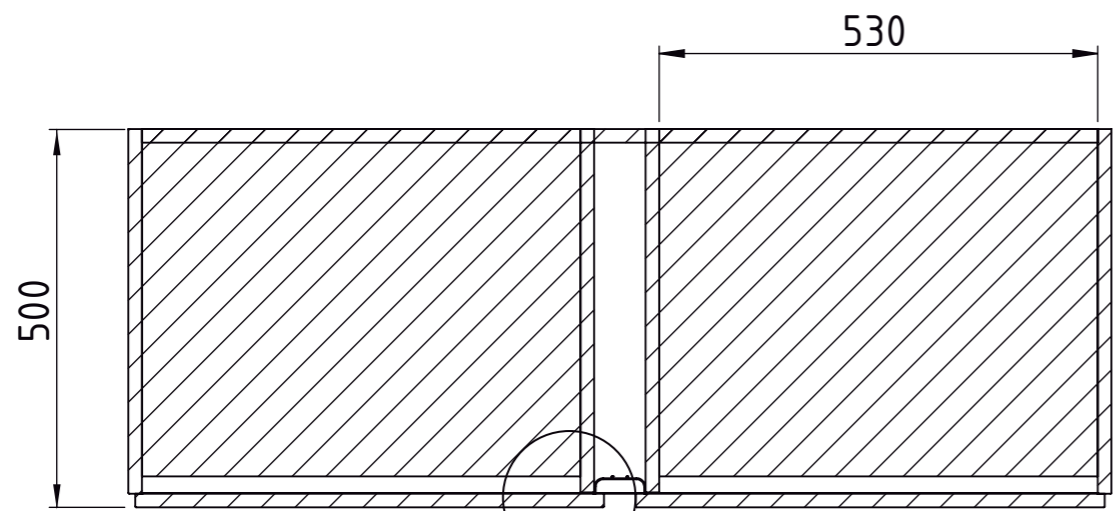
E2	Tipo de Equipamiento: Estantes Sobre Piletos - E2	Plano: E2 - 00	Denominación VISTAS - CORTES	Escala: 1 : 10	Versión 05/12/2017	
----	---	-------------------	--	-------------------	-----------------------	--



N.º DE ELEMENTO	N.º DE PIEZA	DESCRIPCIÓN	CANTIDAD
1	Tabiques		1
2	Tirante	Pino Clear 1" Cepillado (20mm)	12
3	Tornillo + Tarugo Ø8		18
4	Tapa	Multilaminado Guatambú o Eucaliptus (15mm)	12
5	Frente	Multilaminado Guatambú o Eucaliptus (15mm)	6
6	Separadores	Pino Clear 1" Cepillado (20mm)	12
7	Pileton		2

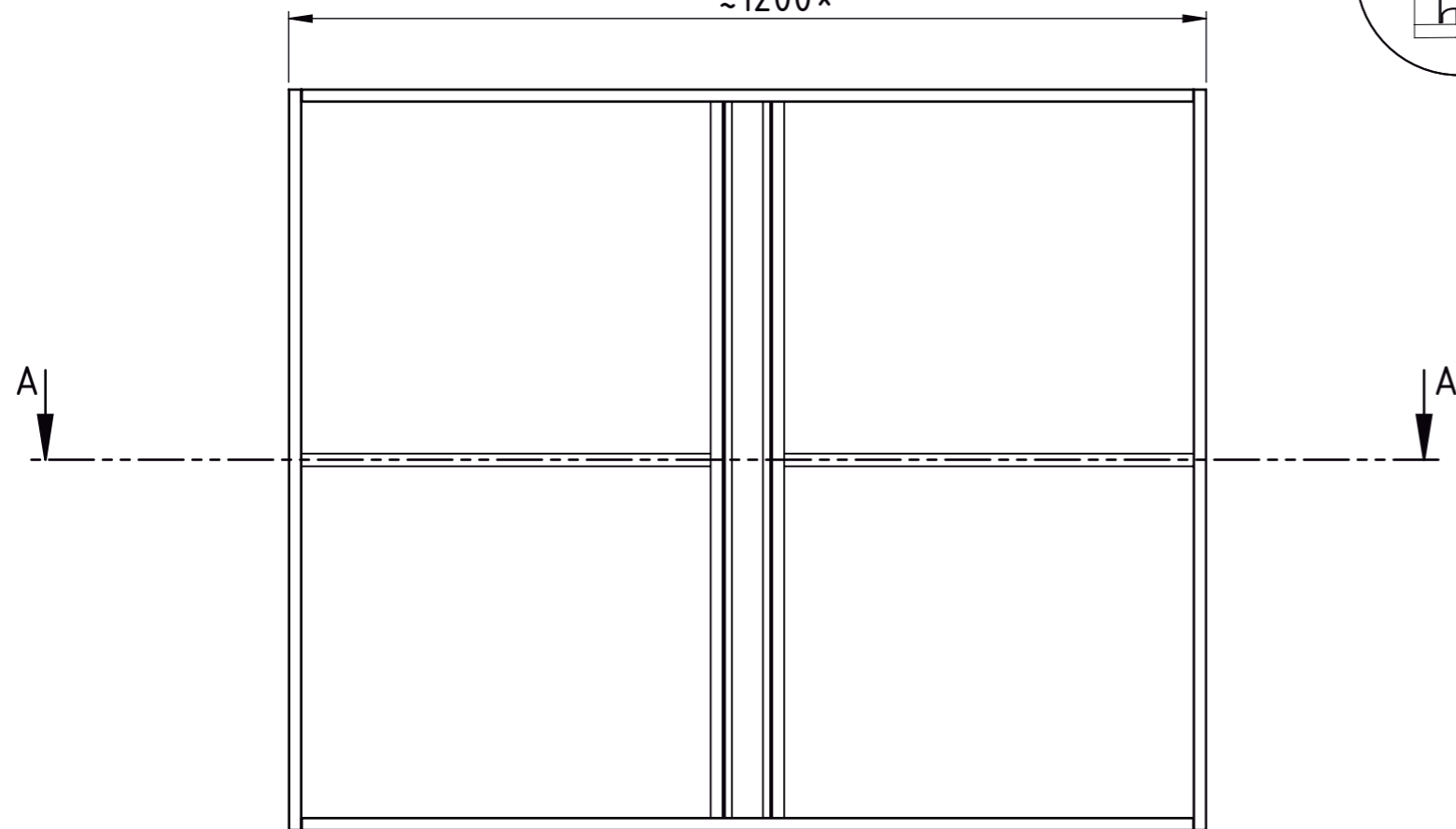
MEDIDAS Y SECCIONES INDICADAS A TÍTULO ILUSTRATIVO.
 SUJETAS A VERIFICACIÓN Y AJUSTE POR EL CONTRATISTA.
 TODAS LAS DIMENSIONES ESTÁN EXPRESADAS EN MILÍMETROS.

E2	Tipo de Equipamiento: Estantes Sobre Piletos - E2	Plano: E2 - 01	Denominación ESQUEMA DE MONTAJE	Escala: 1 : 20	Versión 05/12/2017
-----------	---	-------------------	---	-------------------	-----------------------

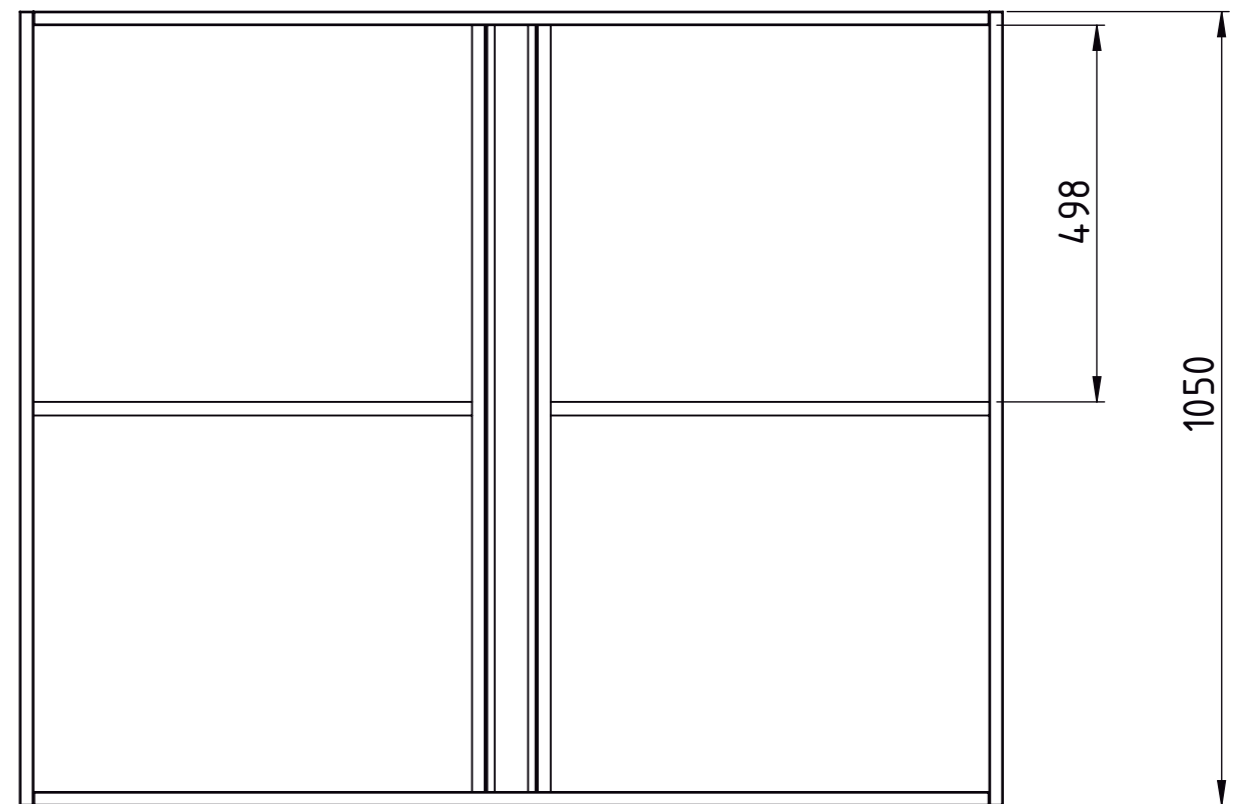
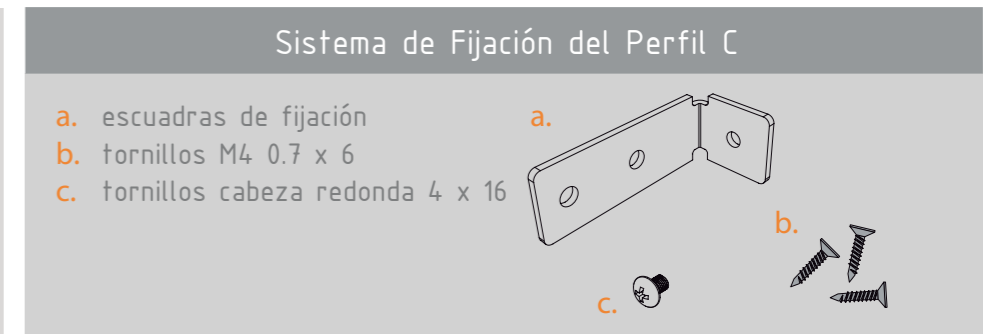
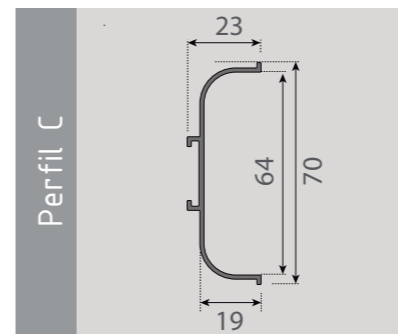
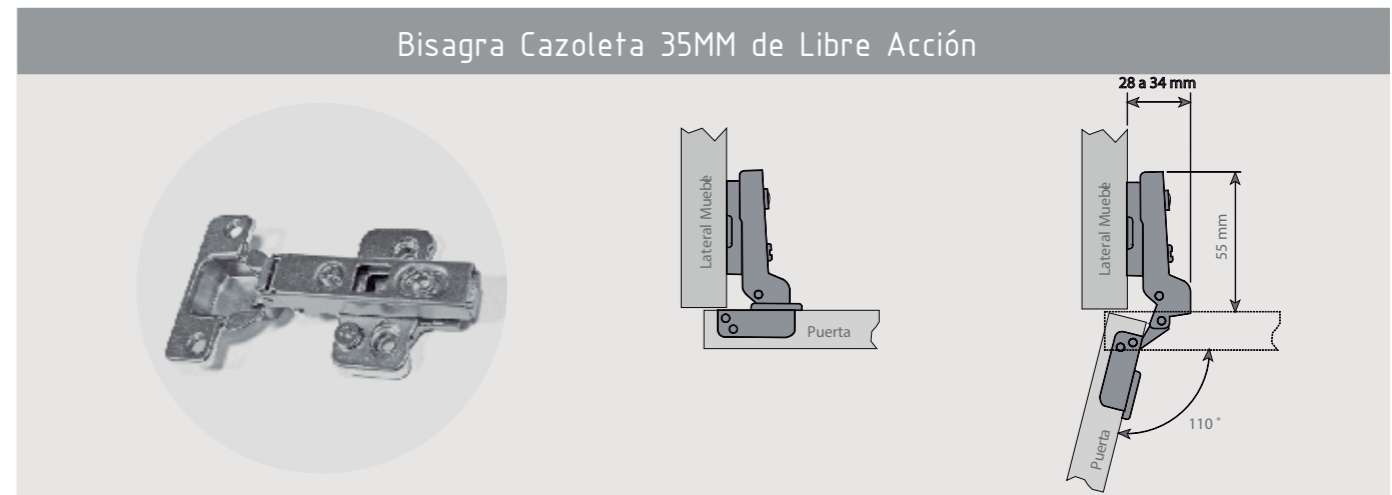
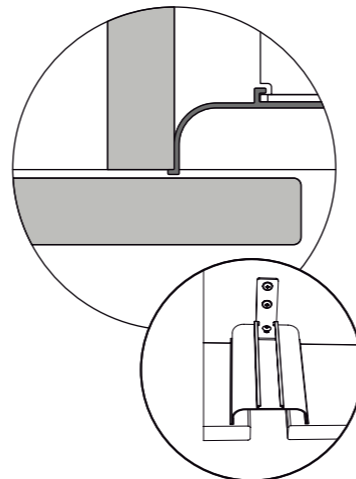


SECCIÓN A-A

≈1200*

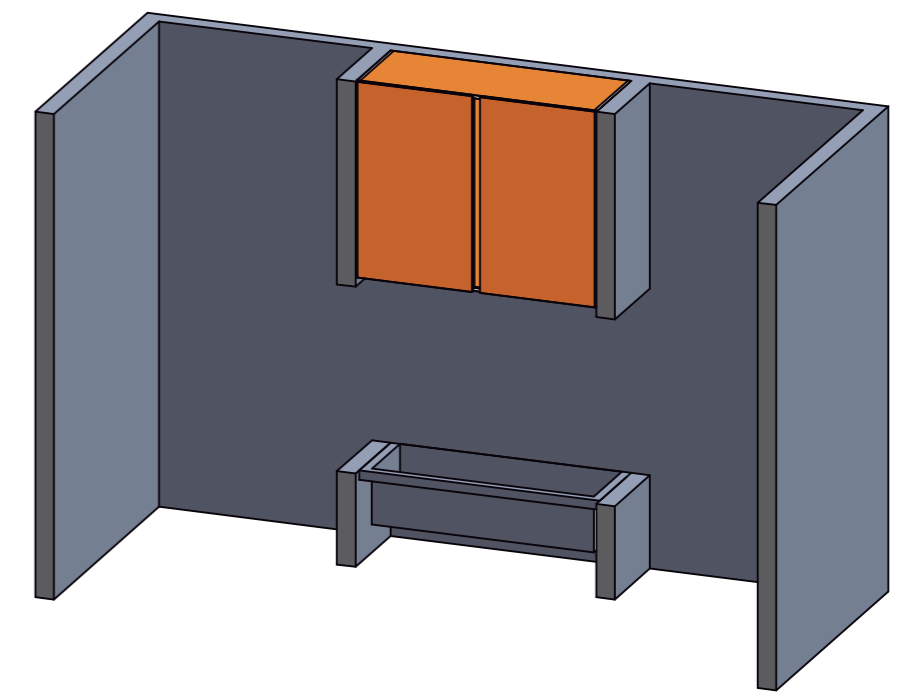
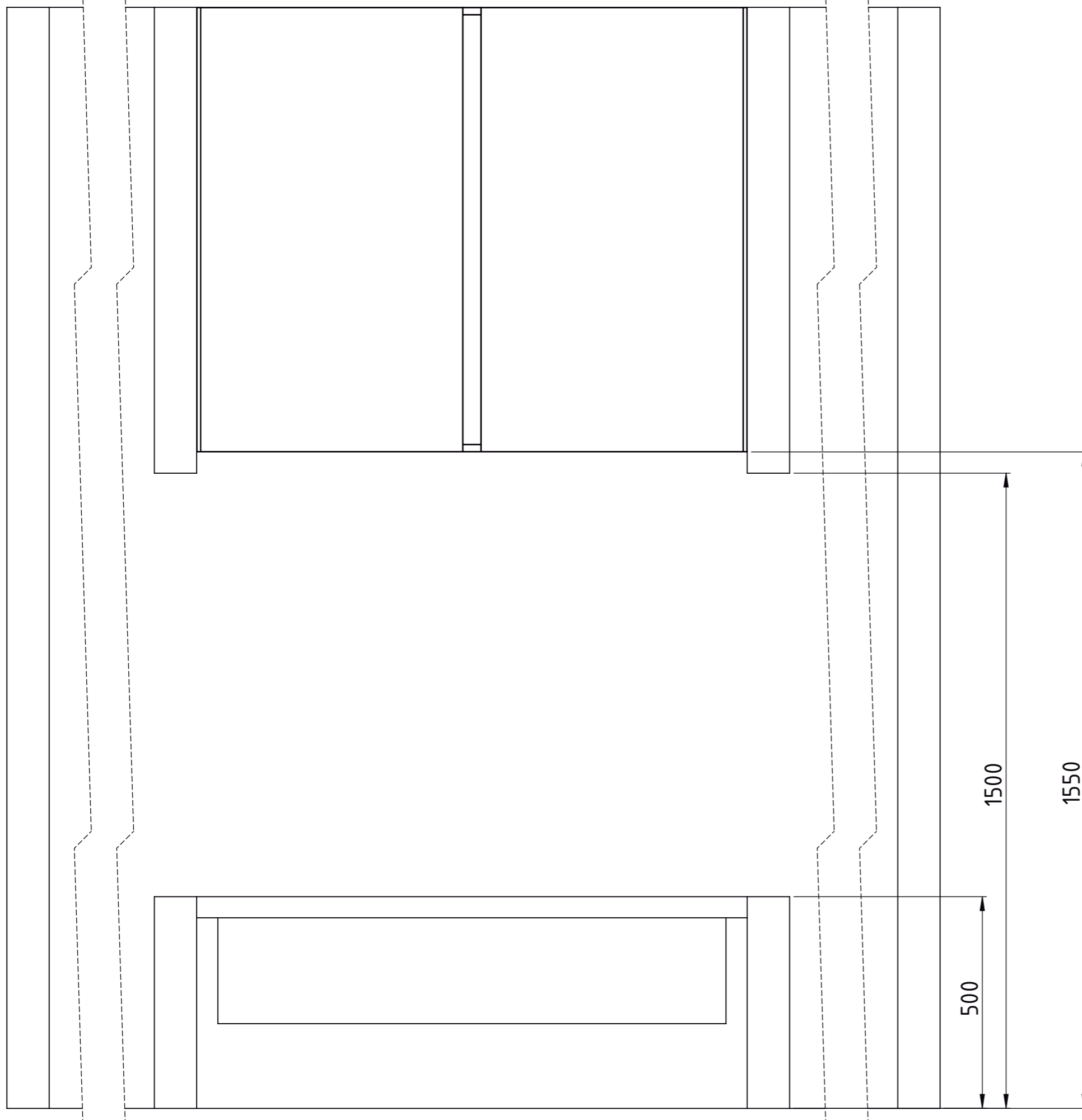


* ≈1200: La medida es aproximada, deberá ajustarse según ancho final del nicho.



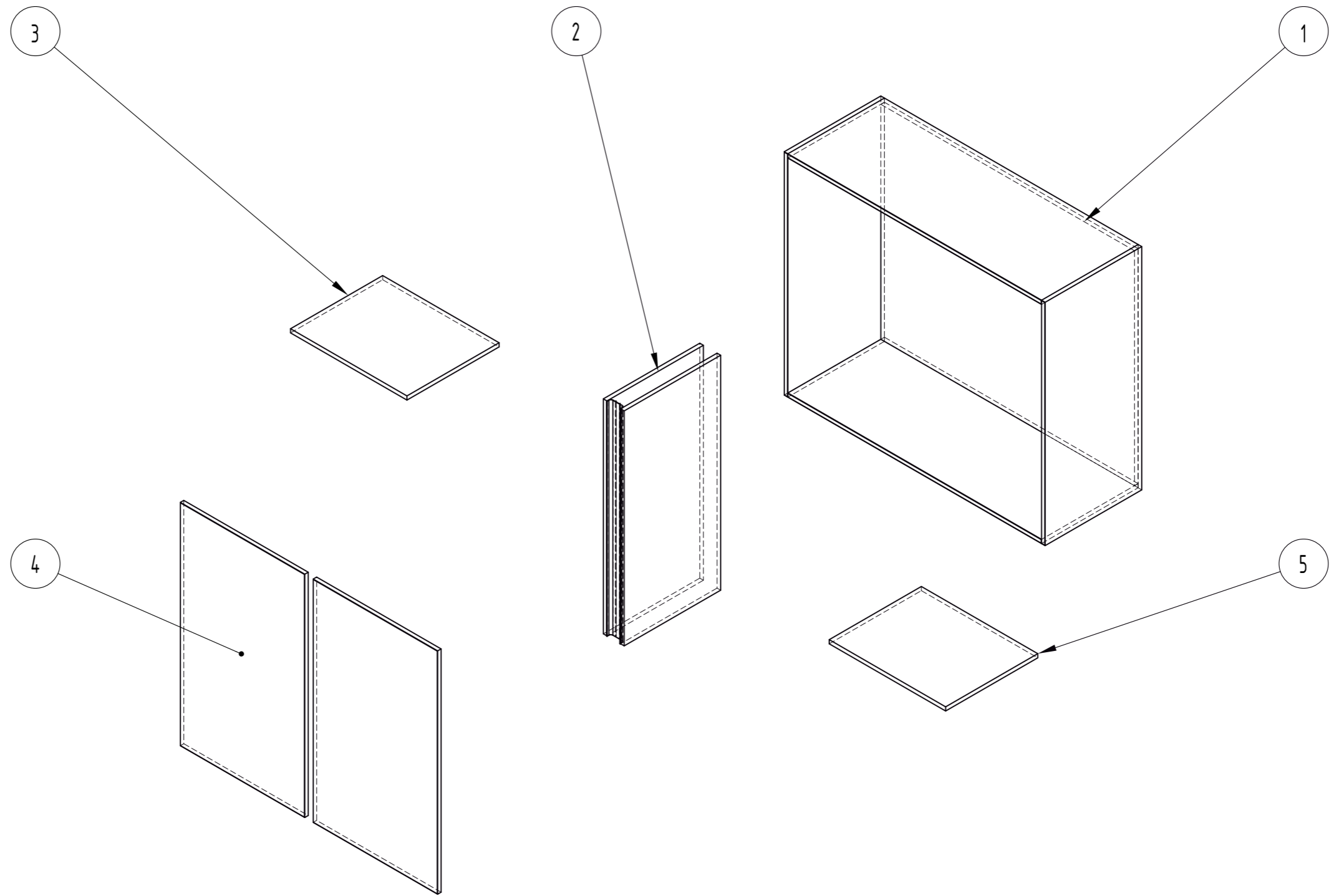
Materiales						
Construido íntegramente en madera multilaminada de Guatambú de 18mm de espesor. Encolada y atornillada con tratamiento superficial (Barniz Poliuretánico)						
G1	Tipo de Equipamiento: Equipamiento Fijo - G1	Plano: G1 - 00	Denominación PLANO DE EQUIPAMIENTO	Escala: 1:10	Versión 05/05/2016	

MEDIDAS Y SECCIONES INDICADAS A TÍTULO ILUSTRATIVO. SUJETAS A VERIFICACIÓN Y AJUSTE POR EL CONTRATISTA. TODAS LAS DIMENSIONES ESTÁN EXPRESADAS EN MILÍMETROS.



MEDIDAS Y SECCIONES INDICADAS A TÍTULO ILUSTRATIVO.
 SUJETAS A VERIFICACIÓN Y AJUSTE POR EL CONTRATISTA.
 TODAS LAS DIMENSIONES ESTÁN EXPRESADAS EN MILÍMETROS.

<p>G1</p>	<p>Tipo de Equipamiento: Equipamiento Fijo - G1</p>	<p>Plano: G1-01</p>	<p>Denominación PLANO DE UBICACIÓN</p>	<p>Escala: 1:10</p>	<p>Versión 05/05/2016</p>
------------------	---	---------------------------------	--	---------------------------------	---------------------------------------



Número	Denominación	Nota
1	Estructura	
2	Divisor	
3	Estante Izquierdo	Podrá ser eliminado en el caso de instalarse sobre el lado izquierdo un termotanque (ϕ Max> 430 mm), en cuyo caso deberá aplicarse aislación térmica en el espacio interior.
4	Puertas	
5	Estante Derecho	Podrá ser eliminado en el caso de instalarse sobre el lado derecho un termotanque (ϕ Max> 430 mm), en cuyo caso deberá aplicarse aislación térmica en el espacio interior.
G1	Tipo de Equipamiento: Equipamiento Fijo - G1	Plano: G1-02
	Denominación PLANO DE DETALLES	Escala: N/A
		Versión 24/01/2017

MEDIDAS Y SECCIONES INDICADAS A TÍTULO ILUSTRATIVO.
 SUJETAS A VERIFICACIÓN Y AJUSTE POR EL CONTRATISTA.
 TODAS LAS DIMENSIONES ESTÁN EXPRESADAS EN MILÍMETROS.

BIBLIOTECA AMBULANTE | ESPECIFICACIONES TÉCNICAS



BIBLIOTECA AMBULANTE | ESPECIFICACIONES TÉCNICAS

DIMENSIONES:

Altura total (con ruedas): 950mm (+/- 5mm).

Ancho: 600mm (+/- 5mm).

Profundidad: 300mm (+/- 5mm) por módulo.

ESTRUCTURA:

Conformada por 2 módulos. Techo y laterales en MDF de 20mm de espesor recubiertos en ambas caras por un laminado plástico de 0.8mm de espesor. El piso deberá estar constituido por una madera multilaminada dura o semidura de 20mm de espesor recubierto en ambas caras con laminado plástico de 0.8mm. Los fondos serán de MDF no menor a 18mm recubierto en ambas caras con laminado plástico de 0.8mm de espesor. Los fondos laterales, piso y techos deberán ir encolados y atornillados o encolados y clavados neumáticamente.

Los cantos serán terminados con PVC Alto Impacto de color similar al laminado plástico. Los bordes de contacto entre ambos módulos serán terminados con un burlete de material elastómero.

Uno de los módulos llevará un estante a 396mm respecto a la cara superior del piso del mueble y un separador vertical ubicado en su parte central.

El segundo módulo llevará dos estantes, uno a 186mm respecto a la cara superior del piso, y el otro a 498mm respecto al mismo nivel. Ambos estantes contarán con un separador vertical ubicado en la parte central. El espacio remanente entre el piso y el estante inferior alojará un cajón cuyo frente tendrá una abertura troquelada en forma circular para la apertura del mismo.

Sobre el fondo de cada módulo se deberá prever una abertura troquelada a modo de manija para su traslado (con los cantos redondeados, pulidos y laqueados).

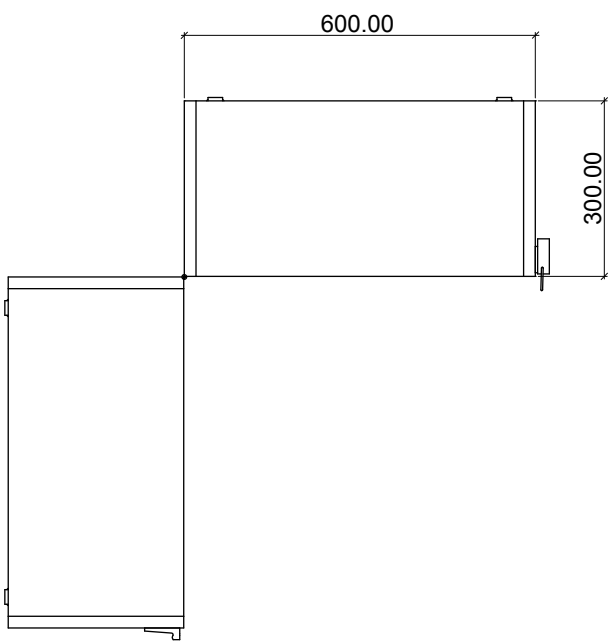
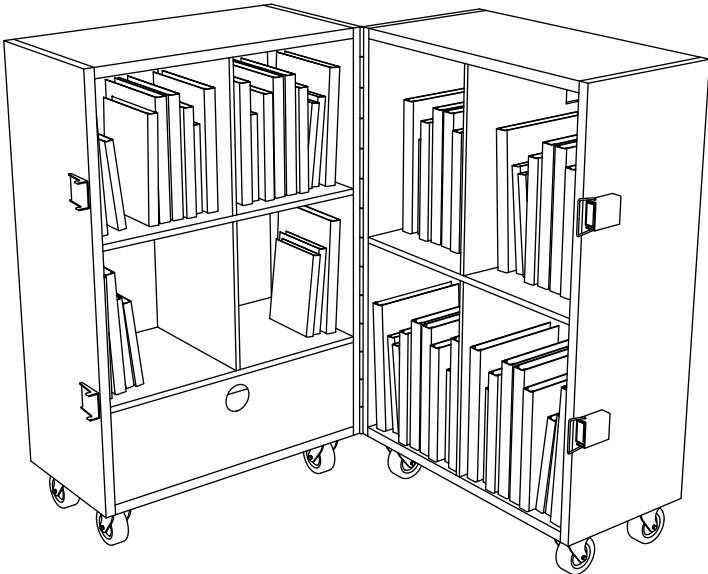
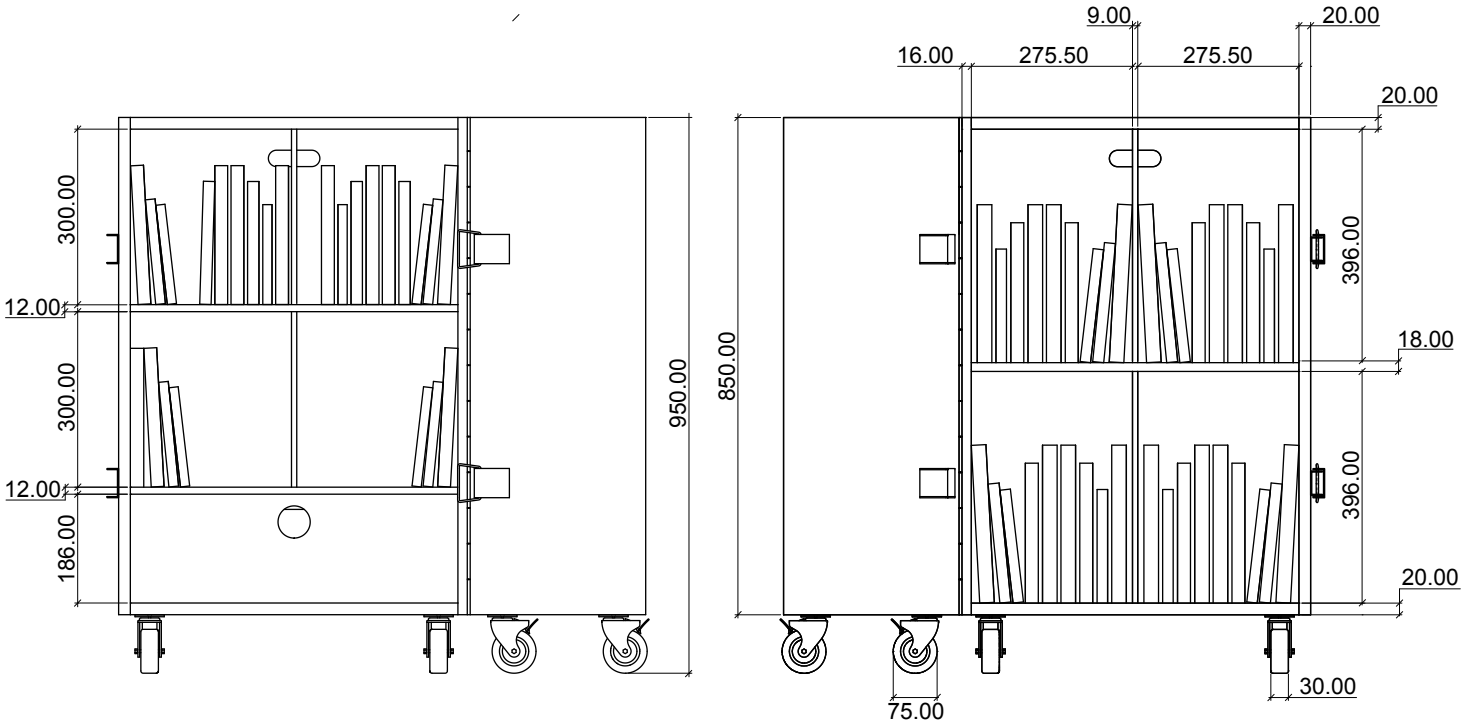
El estante del primer módulo estará construido en MDF de 18mm de espesor, mientras que los del segundo serán construidos en MDF de 12mm de espesor. Todos los separadores verticales serán de 9mm de espesor construidos en el mismo material. Todos los estantes como los separadores serán revestidos en ambas caras y en sus cantos con laminado plástico de 0.8mm de espesor. Deberán ir encolados y atornillados o encolados y clavados de forma neumática.

Los dos módulos se deberán plegar, quedando enfrentados y perfectamente cerrados los dos frentes, para dicho fin se colocarán bisagras del tipo piano a lo largo de todo el frente (850mm). Como elemento de cierre, se instalarán sobre el lateral opuesto a las bisagras dos cierres tipo "Palanca" con cerradura o pasador para candado (en el último caso se proveerán dos candados), ubicados a no más de 200mm del piso y techo del mueble.

Cada módulo tendrá en su parte inferior cuatro ruedas de 75mm de diámetro y 30mm de ancho, horquilla-base giratoria, con freno doble acción (en dos de las cuatro de cada módulo). La horquilla, freno y bulón deberán ser zincados. Las ruedas deberán tener una resistencia de 70 kg cada una como mínimo.

BIBLIOTECA AMBULANTE | ESPECIFICACIONES TÉCNICAS

VISTAS



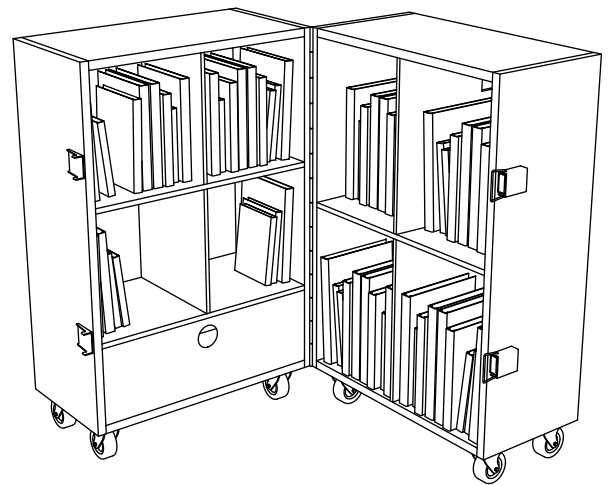
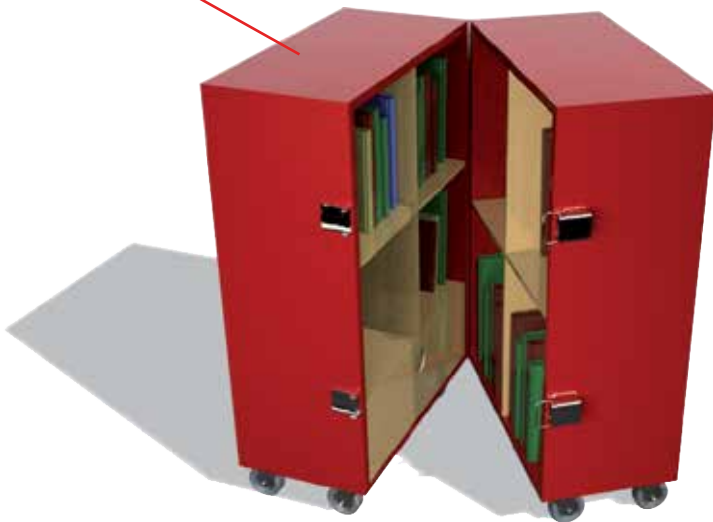
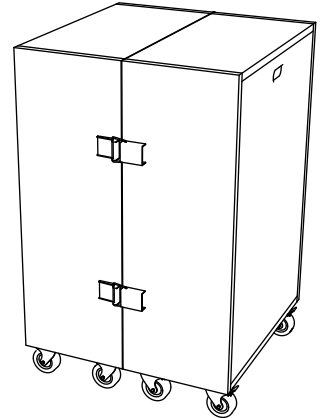
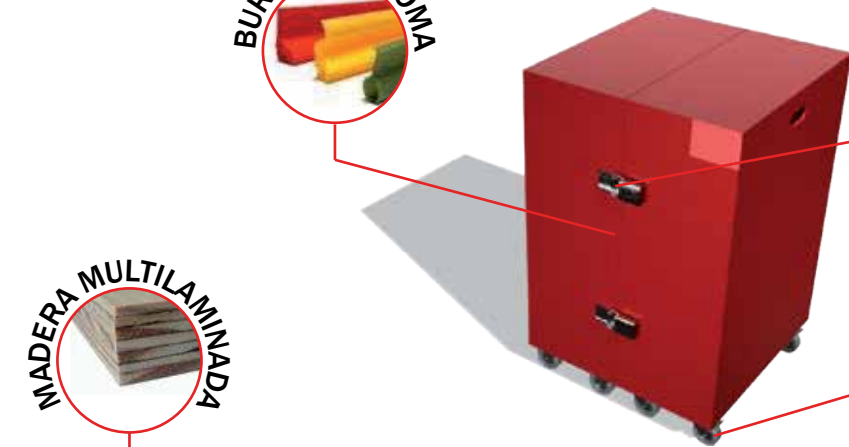
BIBLIOTECA AMBULANTE | ESPECIFICACIONES TÉCNICAS

MADERA MULTILAMINADA

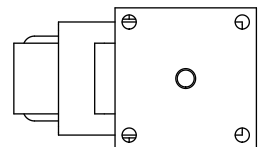
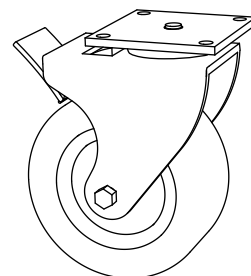
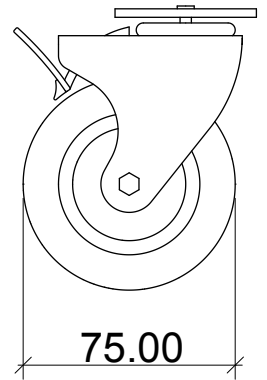
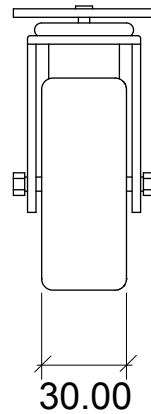
BURLETE DE GOMA

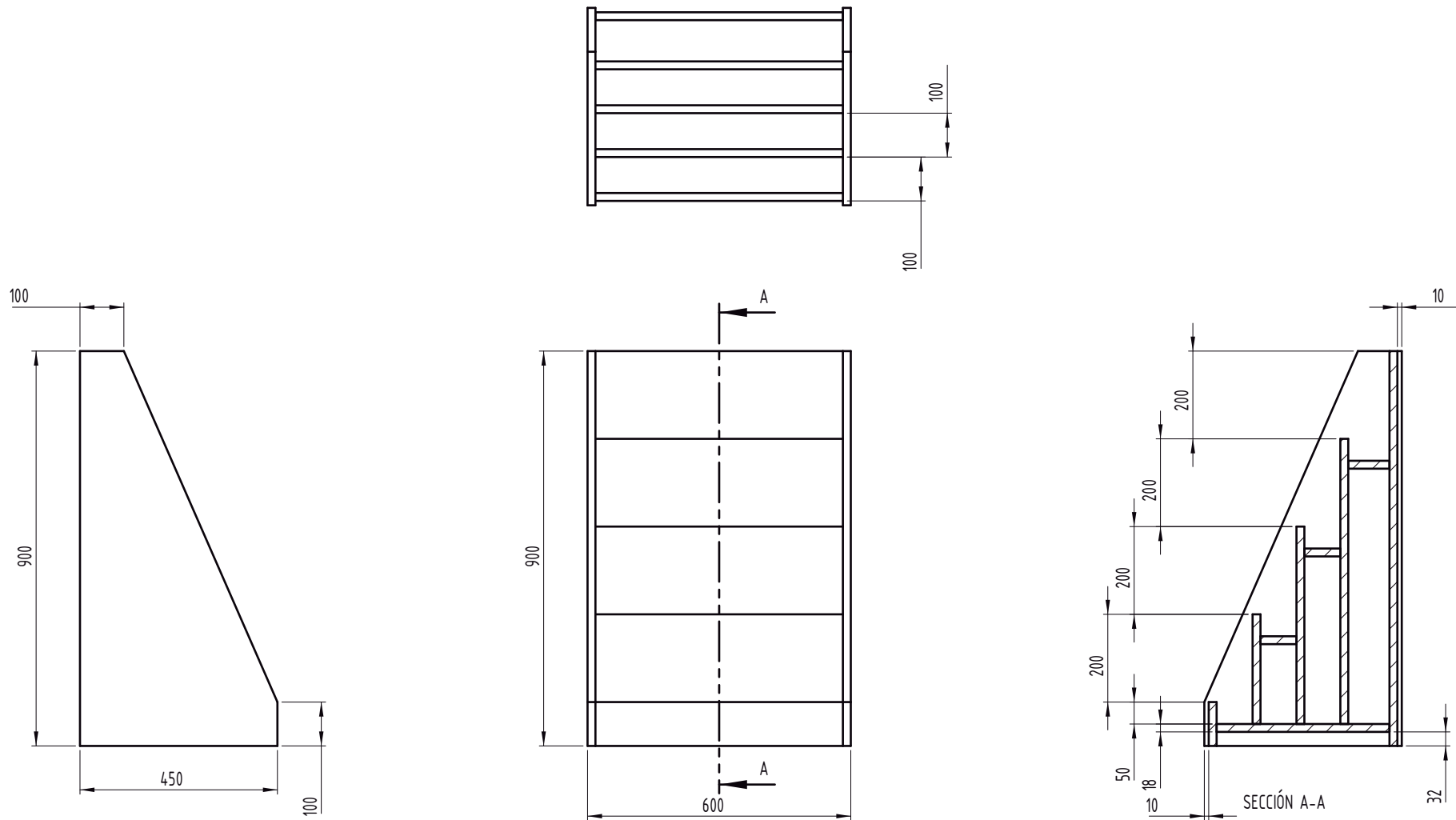
CIERRE TIPO PALANCA

RUEDA DE GOMA CON FRENO



DETALLES | RUEDA





Materiales

Construido íntegramente en madera multilaminada de Guatambú de 18mm de espesor. Con tapacantos y tratamiento superficial (Barniz Poliuretánico)

Terminación: Barniz Poliuretánico (Opción Laminado melamínico 0.8 mm de espesor)

Ensamblaje: Atornillado y encolado con cola vinílica.

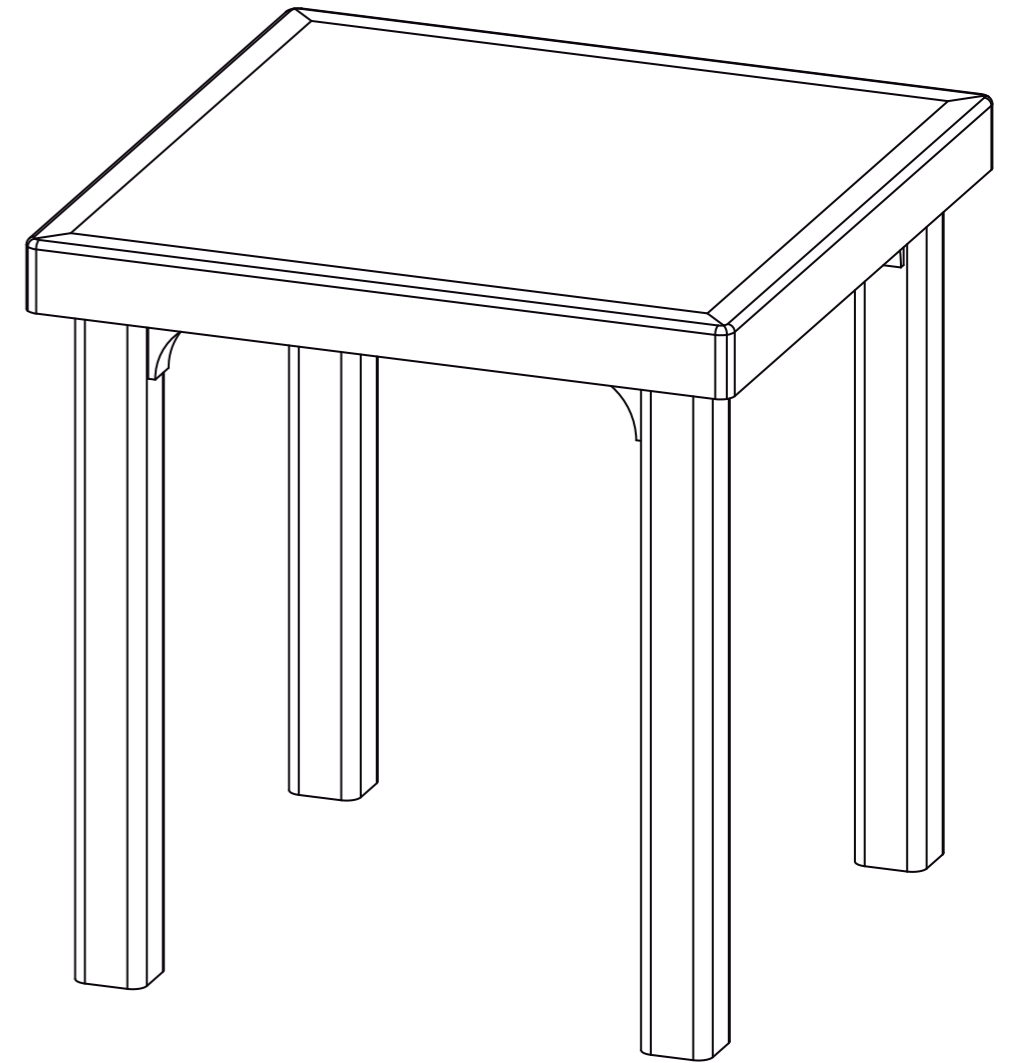
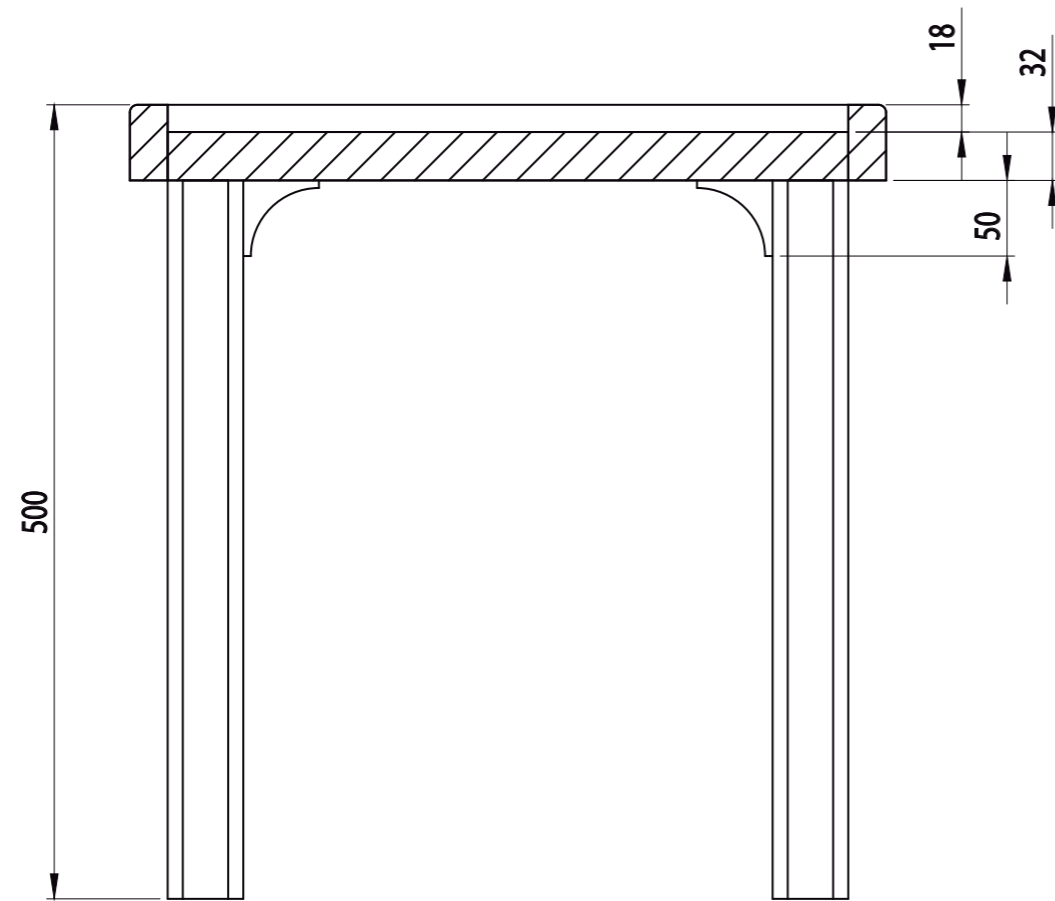
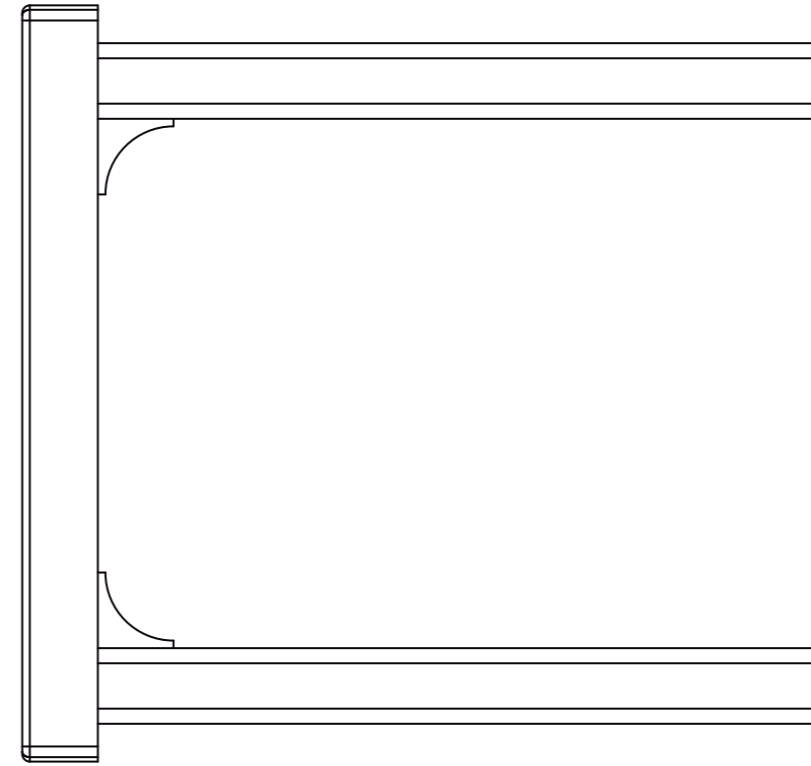
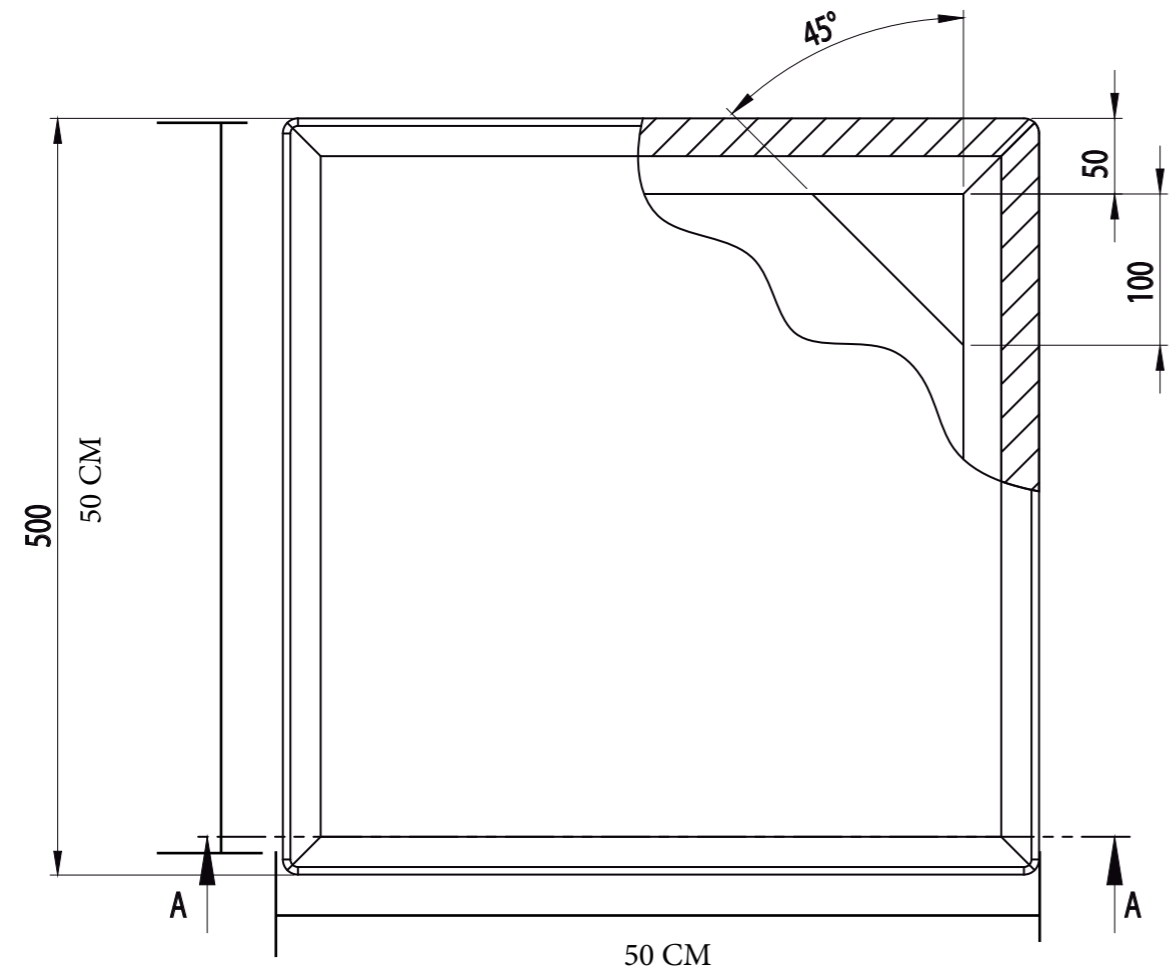
MEDIDAS Y SECCIONES INDICADAS A TÍTULO ILUSTRATIVO.
SUJETAS A VERIFICACIÓN Y AJUSTE POR EL CONTRATISTA.
TODAS LAS DIMENSIONES ESTÁN EXPRESADAS EN MILÍMETROS.

B1	Tipo de Equipamiento: Equipamiento - B1	Plano: B1 - 00	Denominación BIBLIOTECA PARA SALA	Escala: 1:20	Versión 03/06/2016	
----	--	-------------------	--------------------------------------	-----------------	-----------------------	--



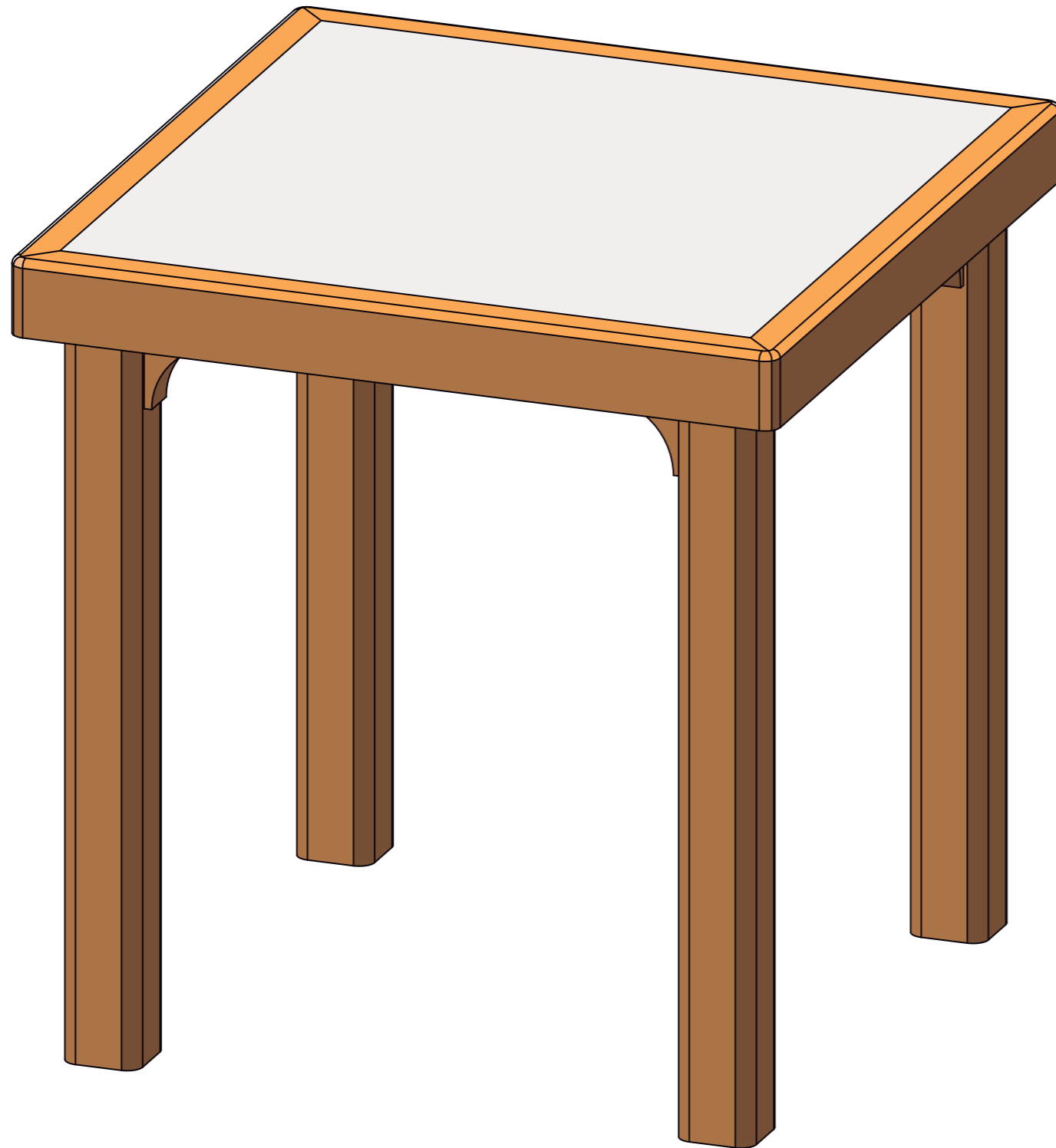
MEDIDAS Y SECCIONES INDICADAS A TÍTULO ILUSTRATIVO.
SUJETAS A VERIFICACIÓN Y AJUSTE POR EL CONTRATISTA.
TODAS LAS DIMENSIONES ESTÁN EXPRESADAS EN MILÍMETROS.

M1	Tipo de Equipamiento: Mesa - M1	Plano: M1 - 00	Denominación PLANO DE EQUIPAMIENTO	Escala: N/A	Versión 12/05/2016	
----	------------------------------------	-------------------	---------------------------------------	----------------	-----------------------	--



MEDIDAS Y SECCIONES INDICADAS A TÍTULO ILUSTRATIVO.
 SUJETAS A VERIFICACIÓN Y AJUSTE POR EL CONTRATISTA.
 TODAS LAS DIMENSIONES ESTÁN EXPRESADAS EN MILÍMETROS.

M1	Tipo de Equipamiento: Mesa - M1	Plano: M1 - 01	Denominación PLANO DE EQUIPAMIENTO	Escala: 1:5	Versión 12/05/2016	
----	------------------------------------	-------------------	---------------------------------------	----------------	-----------------------	--



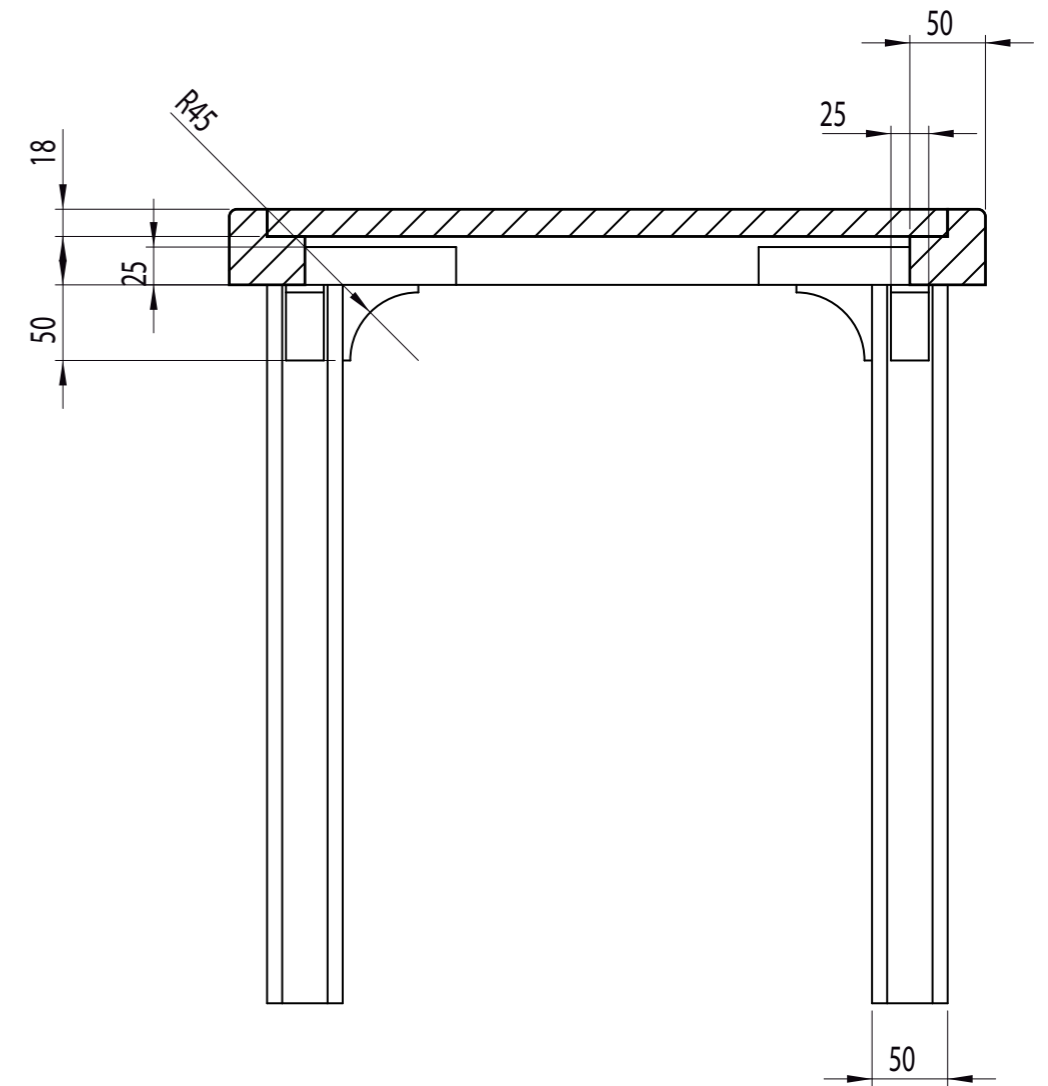
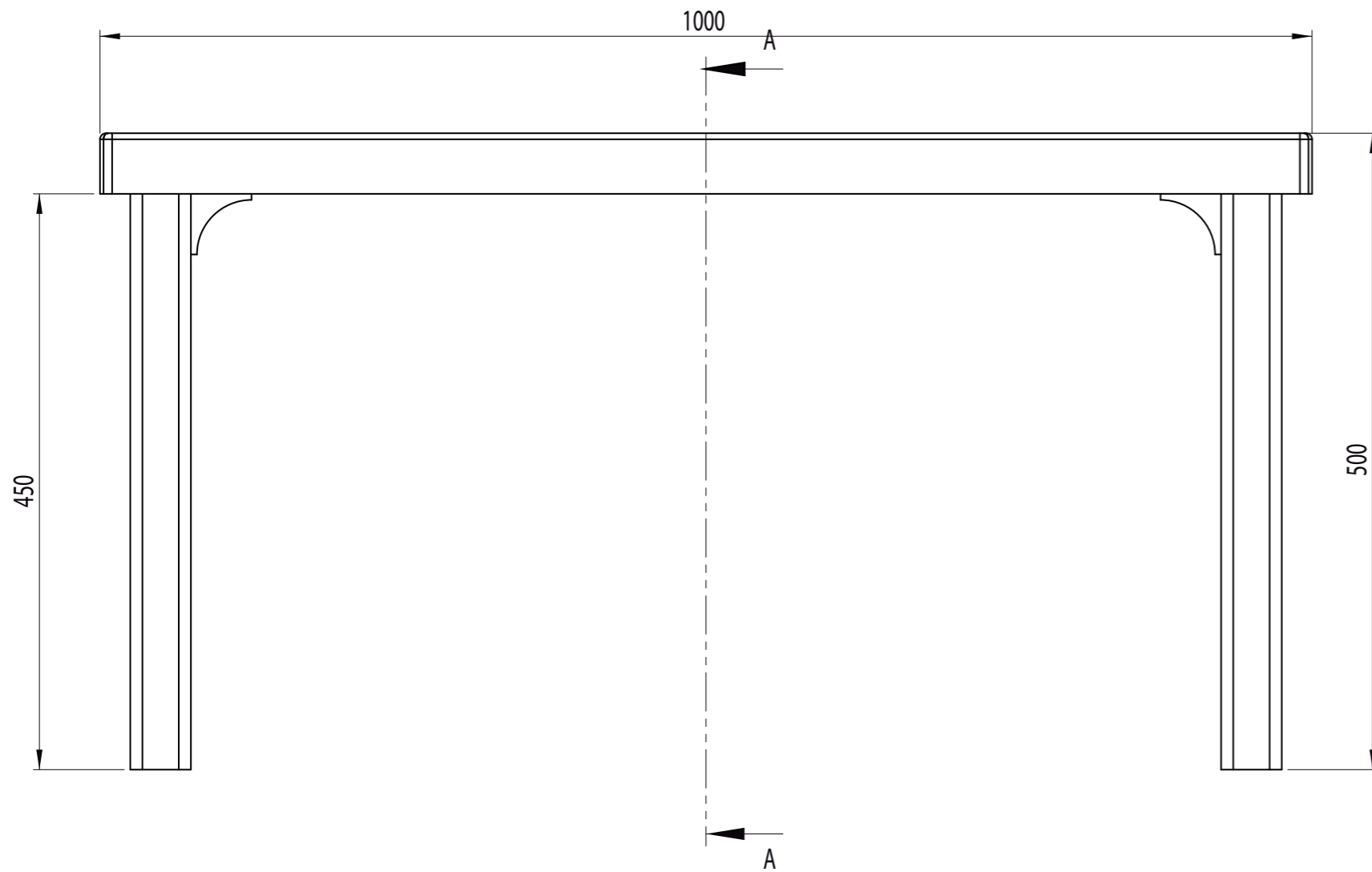
MATERIALES	
Estructura	Madera Dura (Eucaliptus, Virapitá, Guatambú). Uniones a caja y espiga o entarugadas, encoladas en cualquiera de los casos.
Superficie	
Opción A	Multilaminado Fenólico de Guatambú (18mm de espesor) Con laminado Melamínico blanco en la Superficie de trabajo.
Opción B	Multilaminado Fenólico de Guatambú (18mm de espesor). Terminación con Barniz Poliuretánico.

M1	Tipo de Equipamiento: Mesa - M1	Plano: M1 - 02	Denominación PLANO DE EQUIPAMIENTO	Escala: N/A	Versión 12/05/2016	
----	------------------------------------	-------------------	---------------------------------------	----------------	-----------------------	--

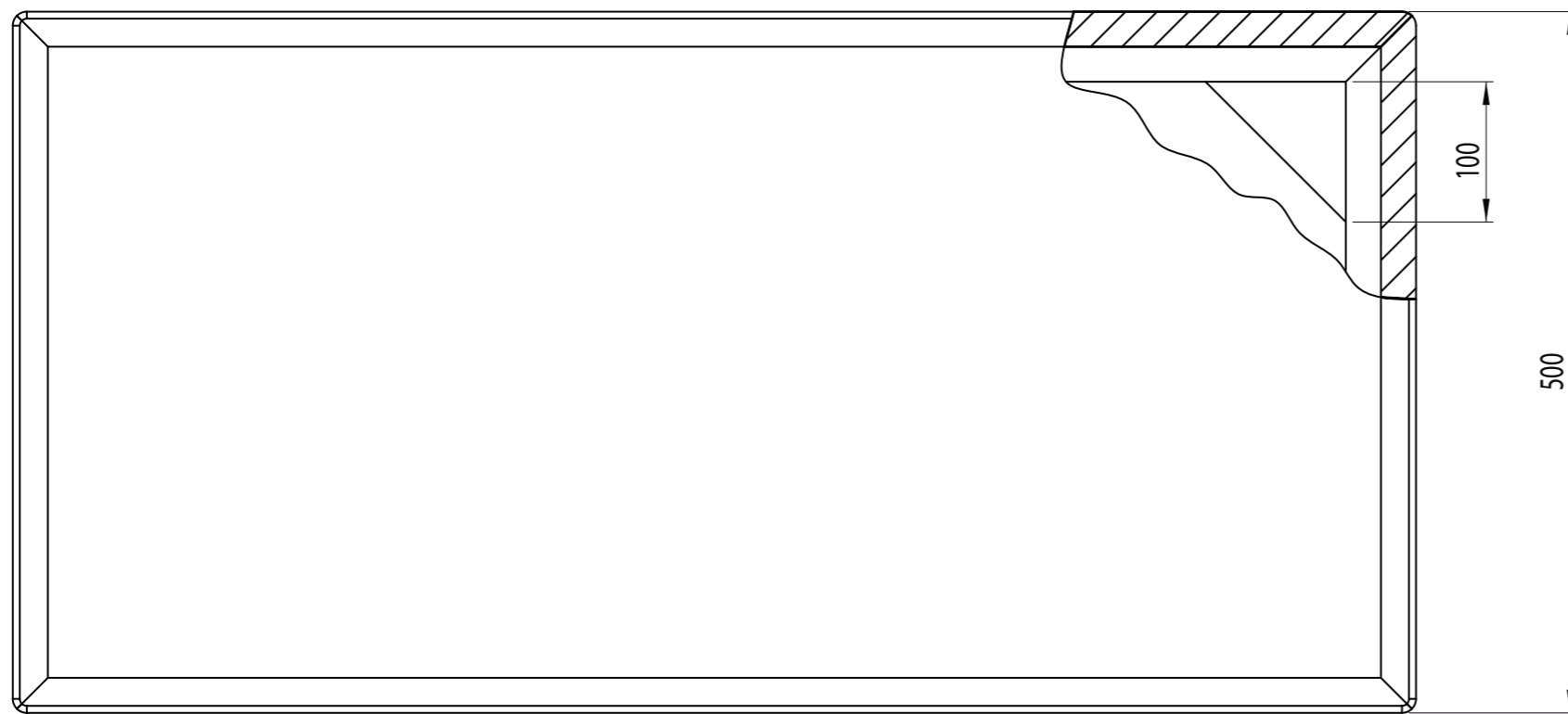


MEDIDAS Y SECCIONES INDICADAS A TÍTULO ILUSTRATIVO.
SUJETAS A VERIFICACIÓN Y AJUSTE POR EL CONTRATISTA.
TODAS LAS DIMENSIONES ESTÁN EXPRESADAS EN MILÍMETROS.

M2	Tipo de Equipamiento: Mesa Grande- M2	Plano: M2 - 00	Denominación PLANO DE EQUIPAMIENTO	Escala: N/A	Versión 12/05/2016
----	--	-------------------	---------------------------------------	----------------	-----------------------

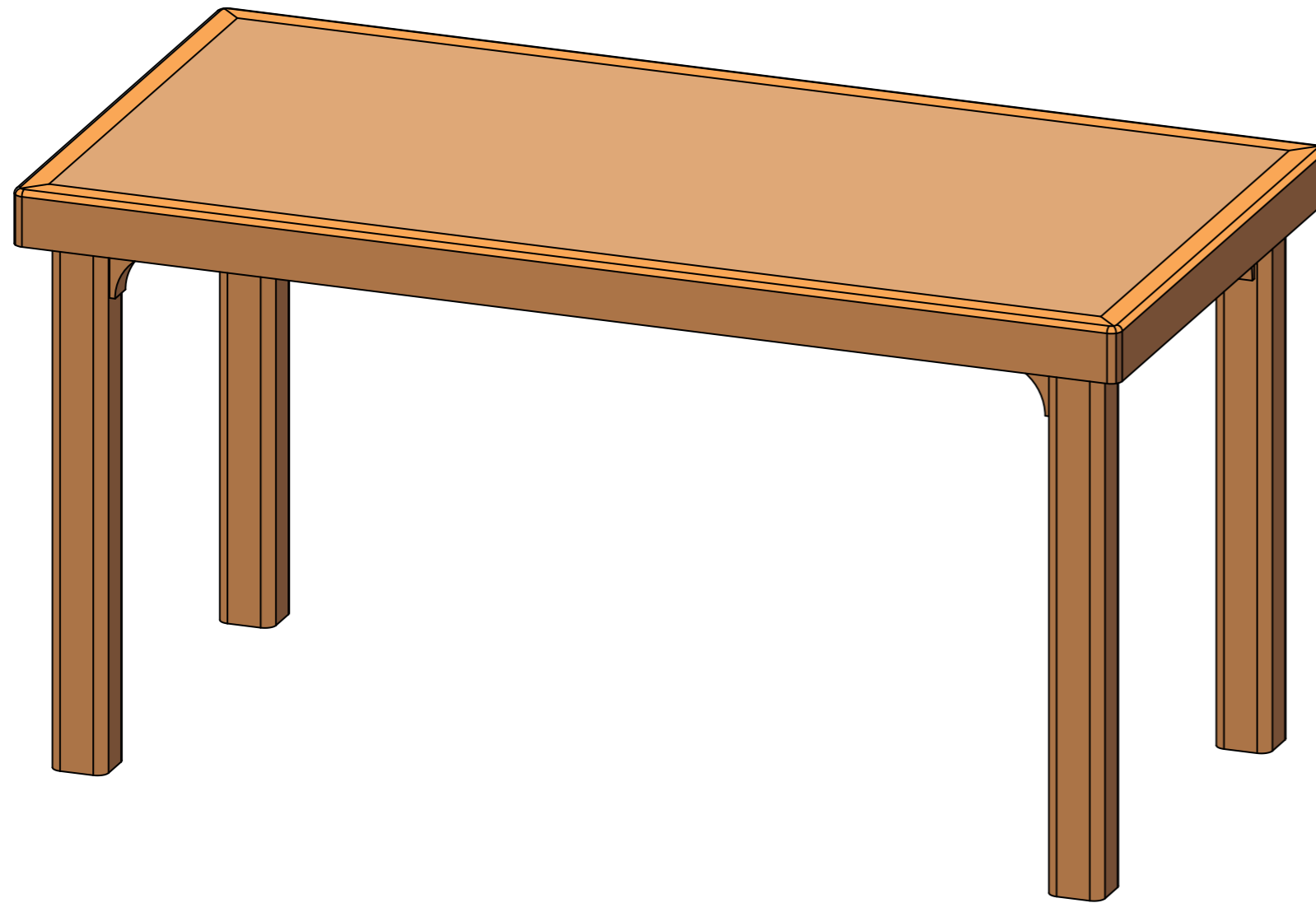


SECCIÓN A-A



MEDIDAS Y SECCIONES INDICADAS A TÍTULO ILUSTRATIVO.
SUJETAS A VERIFICACIÓN Y AJUSTE POR EL CONTRATISTA.
TODAS LAS DIMENSIONES ESTÁN EXPRESADAS EN MILÍMETROS.

M2	Tipo de Equipamiento: Mesa Grande - M2	Plano: M2 - 01	Denominación PLANO DE EQUIPAMIENTO	Escala: 1:5	Versión 12/05/2016	
----	---	-------------------	---------------------------------------	----------------	-----------------------	--



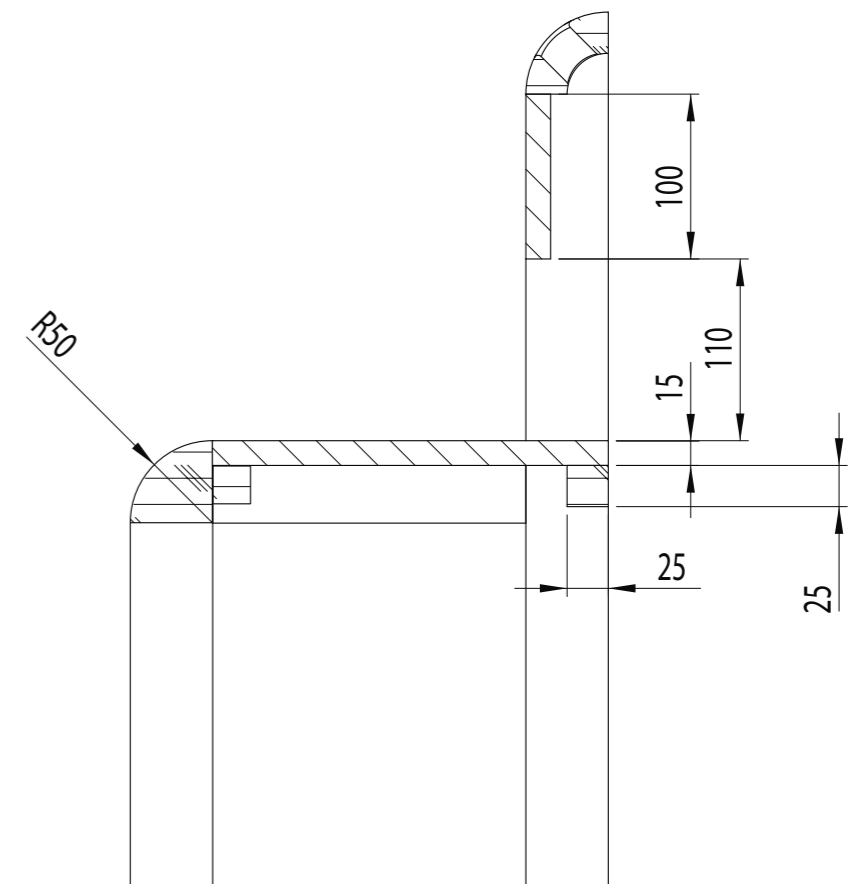
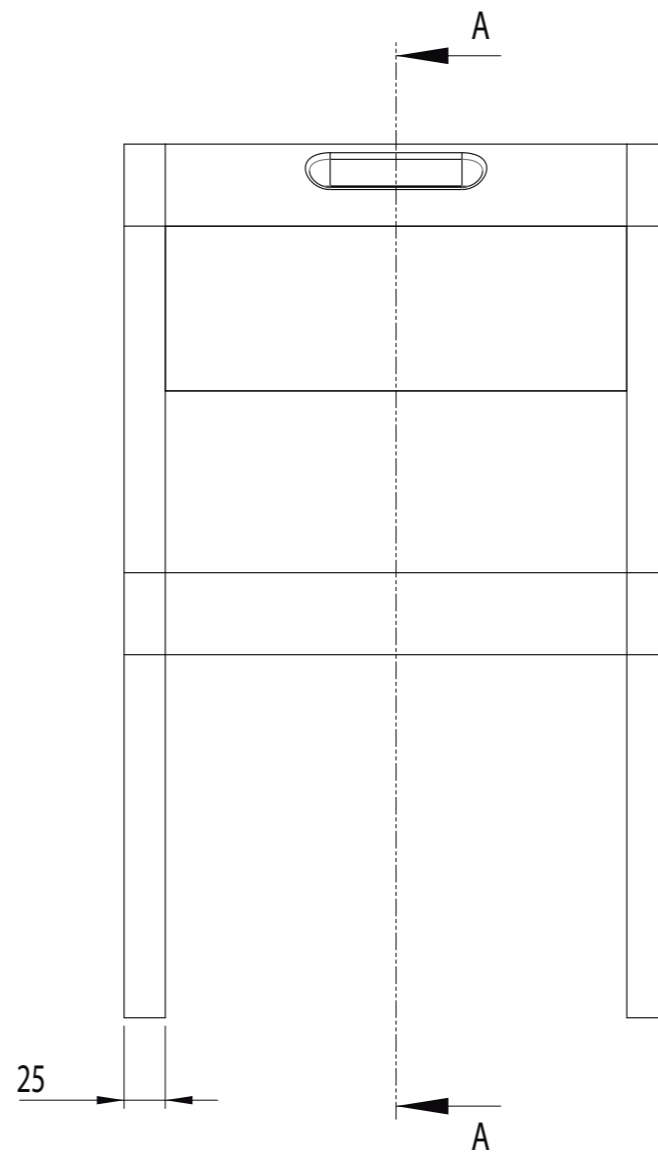
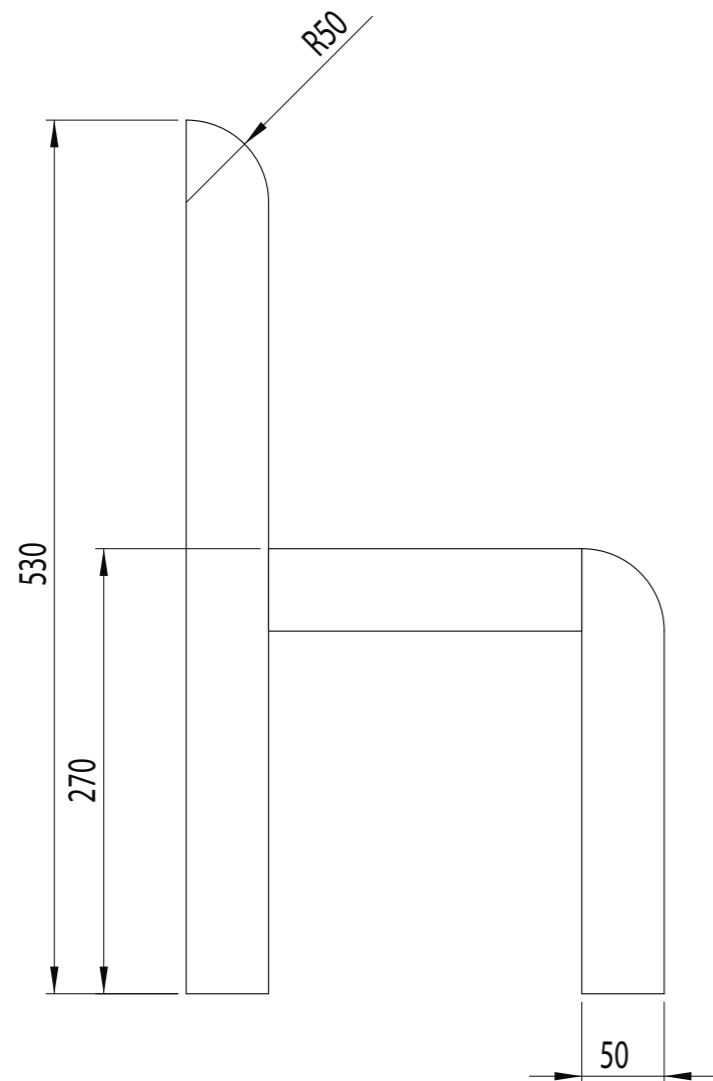
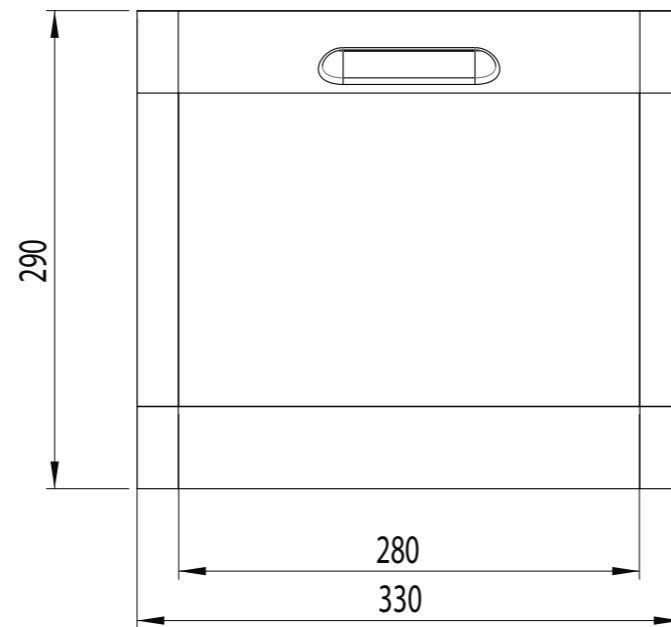
MATERIALES	
Estructura	Madera Dura (Eucaliptus, Virapitá, Guatambú). Uniones a caja y espiga o entarugadas, encoladas en cualquiera de los casos.
Superficie	Multilaminado Fenólico de Guatambú (18mm de espesor). Terminación con Barniz Poliuretánico.

M2	Tipo de Equipamiento: Mesa Grande - M2	Plano: M2 - 02	Denominación PLANO DE EQUIPAMIENTO	Escala: N/A	Versión 12/05/2016	
----	---	-------------------	---------------------------------------	----------------	-----------------------	--



MEDIDAS Y SECCIONES INDICADAS A TÍTULO ILUSTRATIVO.
SUJETAS A VERIFICACIÓN Y AJUSTE POR EL CONTRATISTA.
TODAS LAS DIMENSIONES ESTÁN EXPRESADAS EN MILÍMETROS.

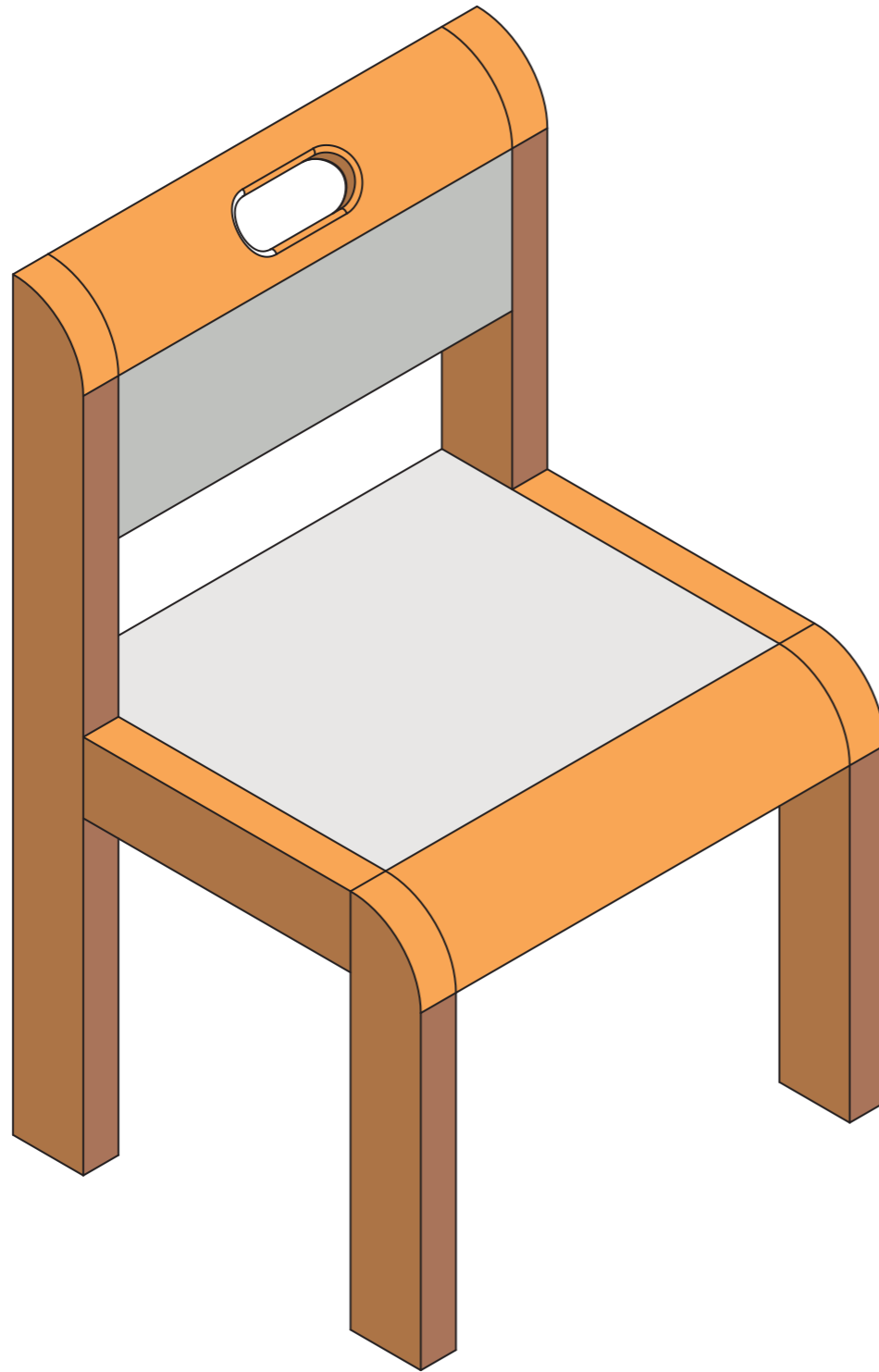
S1	Tipo de Equipamiento: Silla- S1	Plano: S1 - 00	Denominación PLANO DE EQUIPAMIENTO	Escala: N/A	Versión 12/06/2018
----	------------------------------------	-------------------	---------------------------------------	----------------	-----------------------



SECCIÓN A-A

MEDIDAS Y SECCIONES INDICADAS A TÍTULO ILUSTRATIVO.
 SUJETAS A VERIFICACIÓN Y AJUSTE POR EL CONTRATISTA.
 TODAS LAS DIMENSIONES ESTÁN EXPRESADAS EN MILÍMETROS.

S1	Tipo de Equipamiento: Silla - S1	Plano: S1 - 01	Denominación PLANO DE EQUIPAMIENTO	Escala: 1:5	Versión 12/06/2018	
----	-------------------------------------	-------------------	---------------------------------------	----------------	-----------------------	--



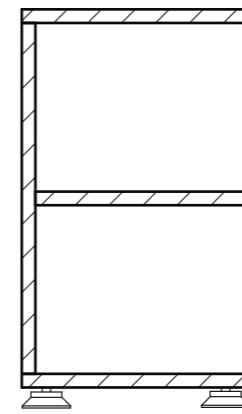
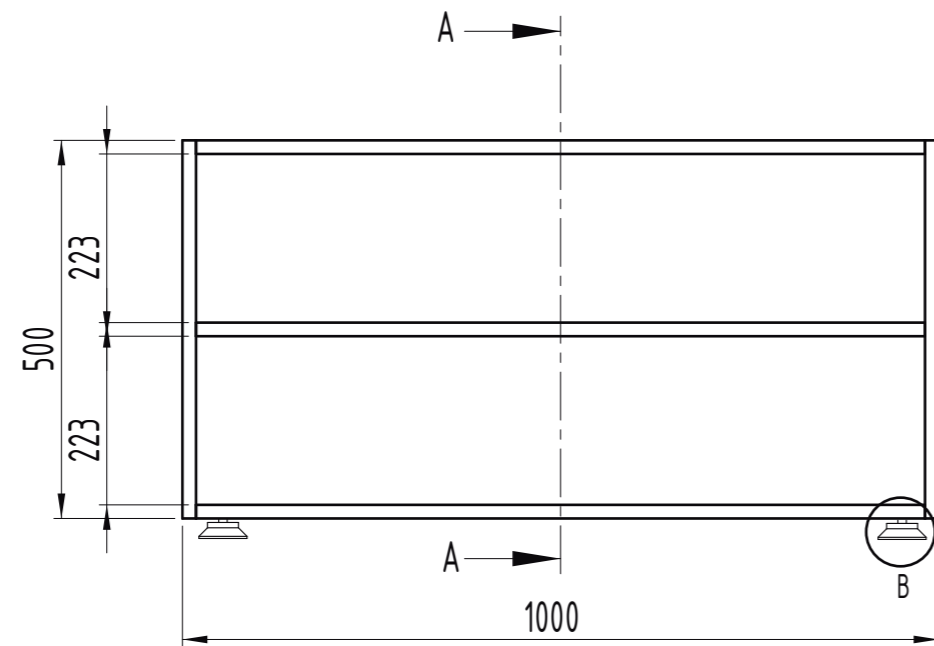
MATERIALES	
Estructura	Madera Dura (Eucaliptus, Virapitá, Guatambú). Uniones a caja y espiga o entarugadas, encoladas en cualquiera de los casos.
Superficie de apoyo	Multilaminado Fenólico de Guatambú (15mm de espesor) Con laminado Melamínico blanco en la Superficie de apoyo.

S1	Tipo de Equipamiento: Silla - S1	Plano: S1 - 02	Denominación PLANO DE EQUIPAMIENTO	Escala: N/A	Versión 12/06/2018
----	-------------------------------------	-------------------	---------------------------------------	----------------	-----------------------

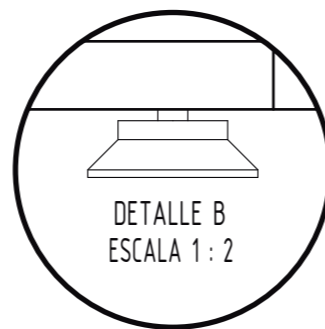
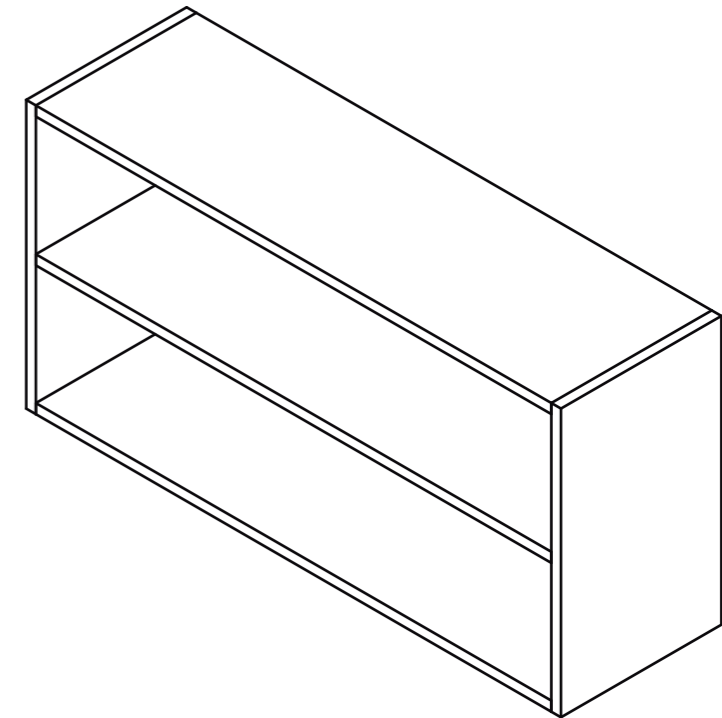


MATERIALES	
Laterales	Madera Multilaminada Guatambú de 18mm de espesor Con los bordes enchapados y pulidos. Terminación: Hidrolaca o Barniz Poliuretánico (2 manos con lijado entre manos).
Tapas y Estante/s	Melamina blanca base MDF o MDF con terminación de pintura poliuretánica Blanca de 18mm de espesor. Los bordes deberán estar pulidos o enchapados según corresponda.

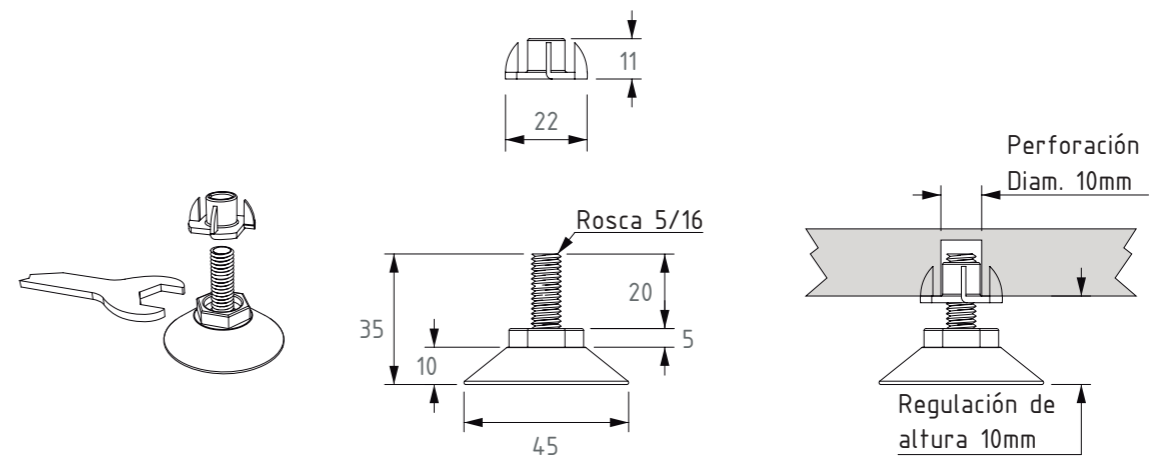
ED1	Tipo de Equipamiento: Estantería Exhibidora para material didáctico - ED1	Plano: ED1 - 00	Denominación PLANO DE EQUIPAMIENTO	Escala: N/A	Versión 17/05/2017	
-----	--	--------------------	---------------------------------------	----------------	-----------------------	--



SECCIÓN A-A



Detalle de Pata de Apoyo



Escala: N/A

MEDIDAS Y SECCIONES INDICADAS A TÍTULO ILUSTRATIVO.
SUJETAS A VERIFICACIÓN Y AJUSTE POR EL CONTRATISTA.
TODAS LAS DIMENSIONES ESTÁN EXPRESADAS EN MILÍMETROS.

ED1	Tipo de Equipamiento: Estantería Exhibidora para material didáctico - ED1	Plano: ED1 - 01	Denominación PLANO DE EQUIPAMIENTO	Escala: 1:10	Versión 17/05/2017	
-----	--	--------------------	---------------------------------------	-----------------	-----------------------	--

MESA RECTANGULAR NIVEL INICIAL | ESPECIFICACIONES TÉCNICAS

DIMENSIONES:

Tapa : 1400 mm x 700 mm.

Altura : 560 mm.(desde el nivel del piso hasta el plano de trabajo)

ESTRUCTURA:

Deberá estar construida en su totalidad con tubo de acero al carbono SAE 1010, laminado en frío, costura invisible; en forma de U invertida, siendo cada U una única pieza, de 1" de diámetro y de 1,24 mm de espesor de pared mínimo.

Las patas estarán soldadas al marco superior, que estará dispuesto perimetralmente a la tapa, sin superar su nivel de forma que proteja los bordes de las mismas contra impactos. Además tendrá tres planchuelas de 20 mm x 3 mm de espesor como mínimo, sobre las cuales apoyará la tapa, soldadas a los lados de mayor longitud en todos sus puntos de contacto, con tres perforaciones cada una para tirafondos, con cabeza hexagonal prisioneros a la tapa y no pasantes (tres por cada planchuela).

El marco inferior, de las mismas características técnicas que el superior, se ubicará a 85 mm +/- 5 mm contados desde el nivel superior de la tapa, dejando un espacio de 60 mm entre ambos marcos.

TERMINACIÓN DE LA ESTRUCTURA:

Con pintura en polvo termoconvertible por deposición electro estática tipo Epoxi horneada a 200/220 grados de 125 micrones de espesor mínimo (normas IRAM 1198), previo tratamiento con desengrasantes y fosfatizantes. Los extremos inferiores de las patas, deberán terminar con doble regatón plástico de alto impacto, uno interno en forma de tapón y otro externo de ajuste.

TAPA:

Estará fabricada en madera semidura multilaminada de Guatambú o similar, conformados en caliente y de espesor no menor de 15 mm, más un laminado melamínico termoestable normas IRAM 13360/93 semi-mate, y de espesor no menor de 0.8 mm, adherida firmemente a la tapa, en toda su superficie, perfectamente lisa, sin bombeos ni imperfecciones mediante encolado sintético, con todos los cantos redondeados, pulidos y encerados perfectamente. La cara inferior de la tapa será lijada y tratada con doble mano de barniz poliuretánico o laca.

SOLDADURAS:

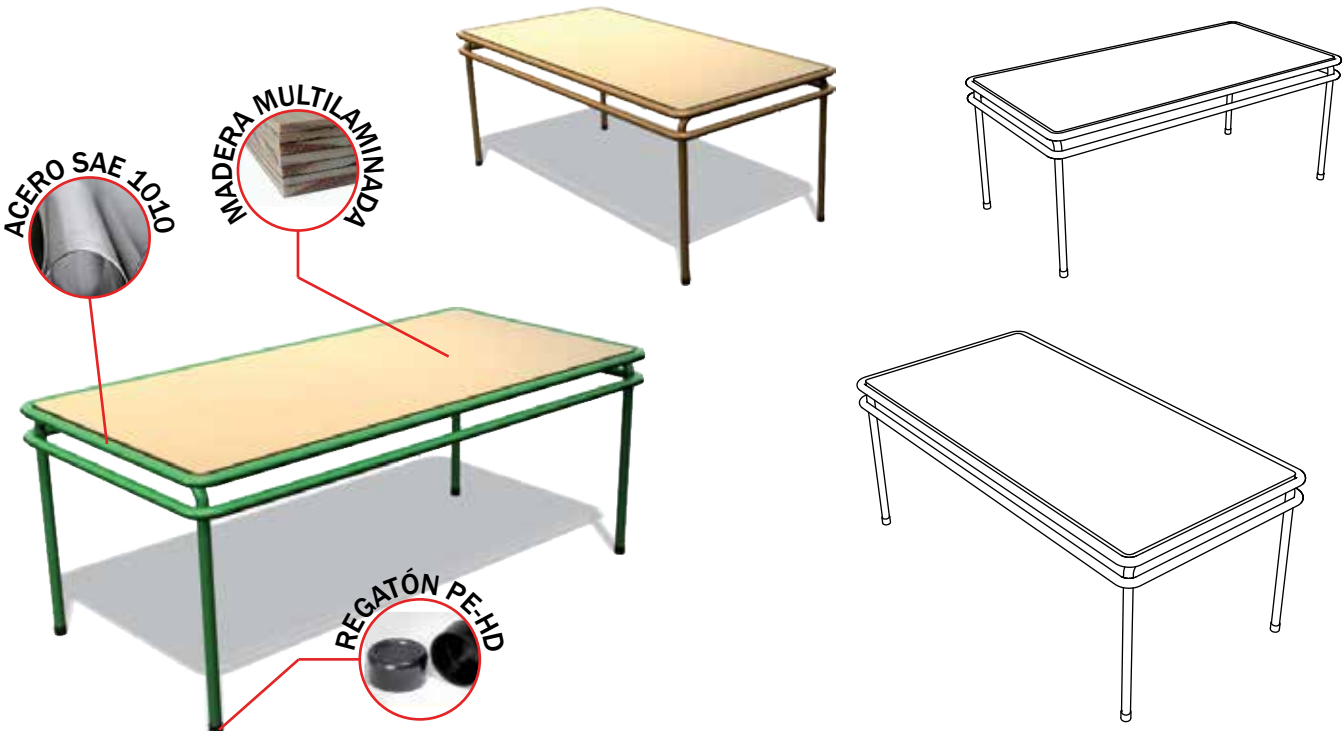
Todas las soldaduras deberán ser sin poros, sin escorias, sin fisuras, sin rebabas, y con prolija terminación. En la unión de las patas a la estructura, se harán en la cara superior 3 cordones continuos de no menos de 20 mm de longitud equidistantes y en la cara inferior serán longitudinales en todos los puntos de contacto tipo costura continua.

La unión de los topes entre tubos será anular con las características de calidad descriptas con anterioridad. El término "invisible" deberá ser interpretado de manera que la terminación sea sin escorias, sin fisuras, sin rebabas y prolija.

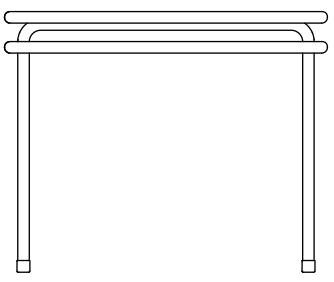
COLOR DE LA PINTURA: a designar según catalogo presentado por empresa

COLOR DEL LAMINADO: a designar según catalogo presentado por empresa

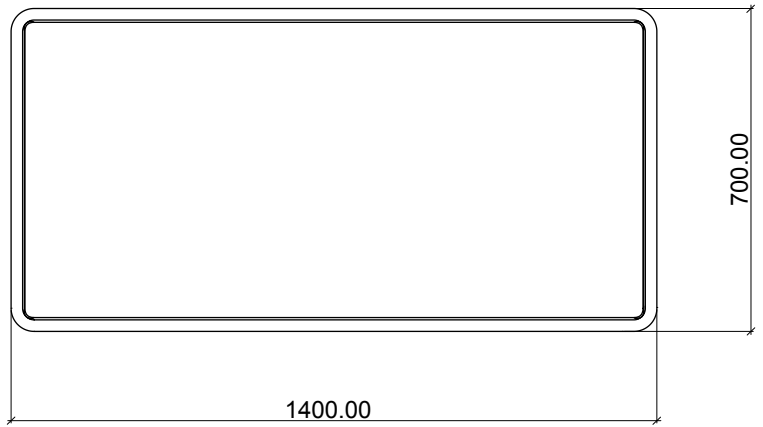
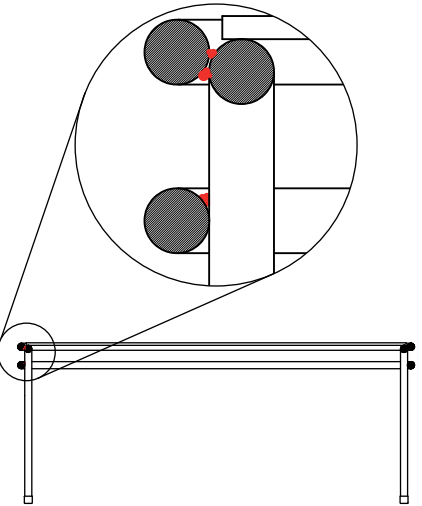
MESA RECTANGULAR NIVEL INICIAL | ESPECIFICACIONES TÉCNICAS



VISTAS



DETALLES | Soldadura



SILLA NIVEL INICIAL | APILABLE - ESPECIFICACIONES TÉCNICAS

DIMENSIONES:

Altura Total: 580mm, Altura asiento:270mm, Asiento: 280mm x 275mm y Respaldo: 280mm x 160mm

ESTRUCTURA: Realizada con tubo de acero SAE 1010, laminado en frío. patas, soporte del asiento y respaldo en tubo de 7/8" x 1,24 mm. de espesor de pared mínimo. Refuerzo inferior en tubo de 5/8" x 1,24 mm de espesor mínimo de pared, emblocando las cuatro patas, dispuesto a una distancia de 50 mm (+/- 5mm) del borde inferior de la tapa asiento.

La estructura tubular que soporta el respaldo estará dispuesta en sus partes laterales y superior, perimetralmente a la plancha de madera, bordeándola sin superar su nivel, de manera de protegerla contra golpes y contendrá para fijar la mismas dos planchuelas de hierro de 20 mm de ancho x 3 mm de espesor como mínimo, las que vincularán la estructura tubular en la parte lateral mediante soldaduras. A las que se fijará la plancha respaldo a través de cuatro (4) remaches de aluminio 6mm (dos por planchuela). Estas planchuelas tendrán una longitud igual al ancho del respaldo.

La estructura que soporta la tapa asiento de la silla estará dispuesta en sus partes laterales y frente perimetralmente, sin superar su nivel, bordeando la plancha de madera multilaminada de manera de protegerla contra golpes, además deberá tener dos planchuelas de 20 mm de ancho x 3 mm de espesor como mínimo, que acompañarán la curvatura de la tapa asiento, uniendo los laterales. Las planchuelas se fijarán a la tapa asiento mediante cuatro (4) remaches de aluminio macizo (dos por planchuelas) o llevarán tirafondos, con cabeza hexagonal prisioneros a la tapa y no pasantes.

PROTECCIÓN - TERMINACIÓN: Con pintura en polvo termoconvertible por deposición electro estática tipo Epoxi horneada a 200/220 grados, previo tratamiento con desengrasantes y fosfatizantes. Los extremos inferiores de las patas, deberán terminar con doble regatón plástico de alto impacto, uno interno en forma de tapón y otro externo de ajuste.

ASIENTO Y RESPALDO: Asiento de 280mm x 275mm, diseño anatómico, dispuesto a una altura desde el piso de 270 mm. Respaldo de 280mm x 160mm. Ambos fabricados con madera semidura multilaminada de guatambú o similar de espesor no menor de 15 mm. más un laminado plástico decorativo termoestable de color claro mate, de espesor no menor a 0.8 mm (normas IRAM 13360/93), adherida firmemente a la tapa, en toda su superficie (ambos lados), perfectamente lisa, sin bombeos ni imperfecciones mediante encolado sintético, con todos los cantos redondeados, pulidos y encerados perfectamente. La cara inferior de la tapa del asiento será lijada y tratada con doble mano de barniz poliuretánico o laca.

FACTOR ERGOMÉTRICO (Asiento): La curvatura del asiento será del 4% al 6% del ancho del tablero y con una inclinación con respecto a la horizontal de 3° (tres grados) y tendrá una tolerancia de +/- 5%.

FACTOR ERGOMÉTRICO (Respaldo): La curvatura del respaldo será del 5% al 9% del ancho del tablero. Inclinación hacia atrás de 100° a partir del asiento y tendrá una tolerancia de +/-5%.

SOLDADURA: Todas las soldaduras deberán ser sin poros, sin escorias, sin fisuras, sin rebabas, y con prolija terminación. En la unión de las patas a la estructura, se harán en la cara superior 3 cordones continuos de no menos de 20 mm de longitud equidistantes y en la cara inferior serán longitudinales en todos los puntos de contacto tipo costura continua.

La unión de los toques entre tubos será anular con las características de calidad descriptas con anterioridad. El término "invisible" deberá ser interpretado de manera que la terminación sea sin escorias, sin fisuras, sin rebabas y prolija.

COLOR DE LA PINTURA: a designar según catalogo presentado por empresa

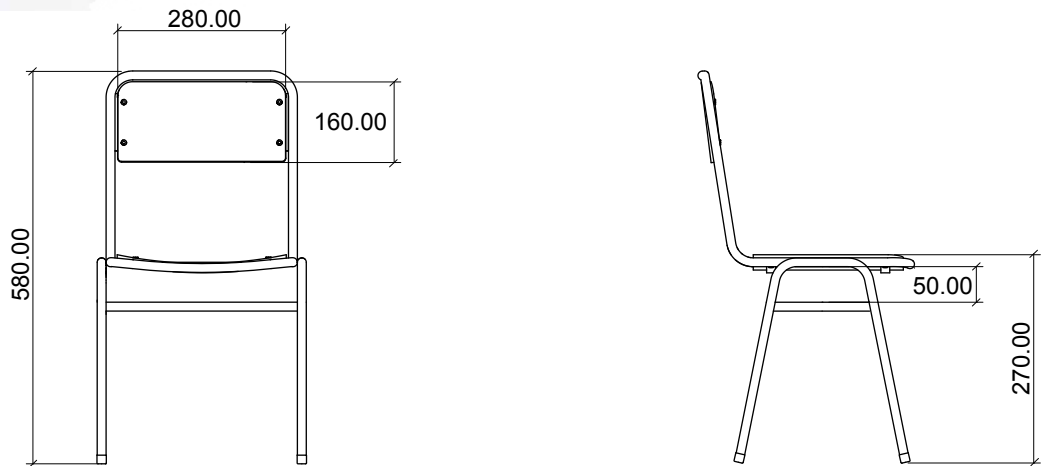
COLOR DEL LAMINADO: a designar según catalogo presentado por empresa

SILLA NIVEL INICIAL | ESPECIFICACIONES TÉCNICAS

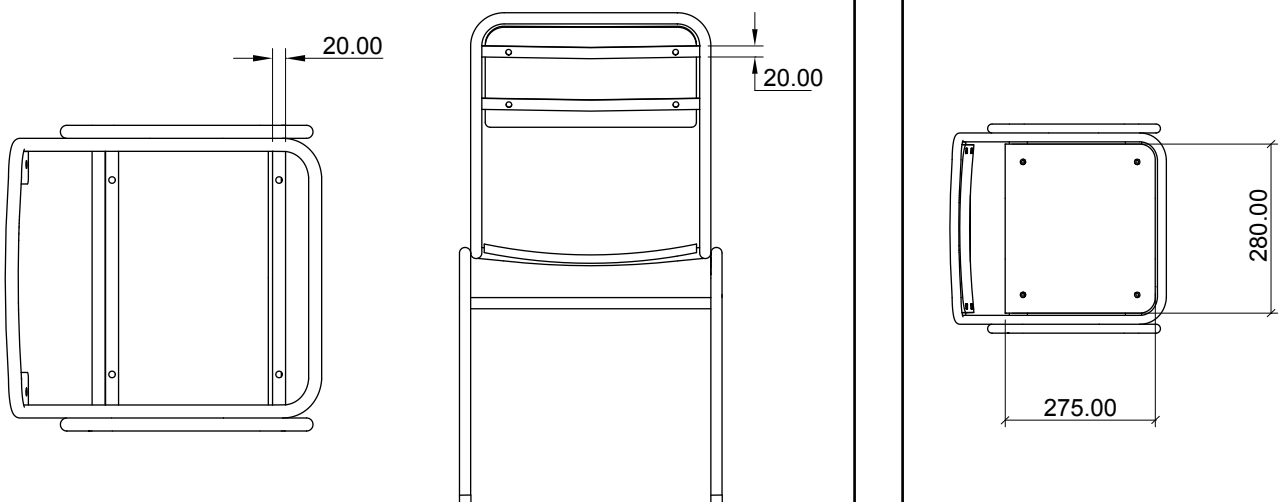
APILABLE

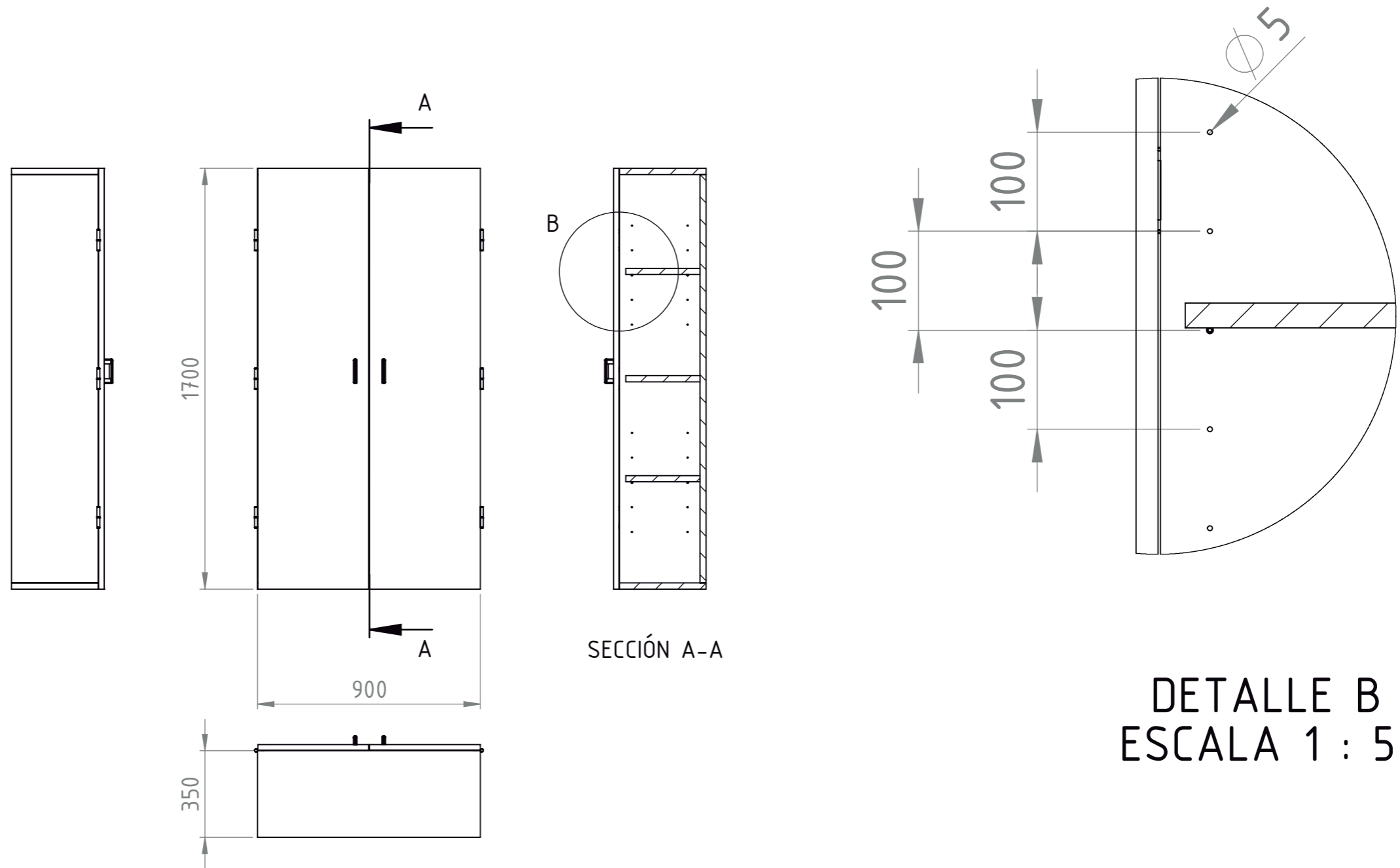


VISTAS



DETALLES | Planchuelas de Apoyo





Materiales

Patas Regulables en altura que aseguren un despeje de por lo menos 25mm respecto al nivel de piso terminado

Estructura en Melamina base MDF de 25mm de espesor. Puertas y estantes móviles en Melamina base MDF de 22 mm de espesor. Todos los bordes serán terminados colocando tapacantos con alma, de PVC o ABS color similar a la melamina.

Bisagras tipo pomela > 3 por puerta (peso de soporte mínimo > 20 kg c/u)

Herrajes tipo manijas en ambas puertas | sistema de cierre por cerradura con falleba de triple acción en una puerta y traba inferior-superior en la otra.

Armario

Tipo de Equipamiento:

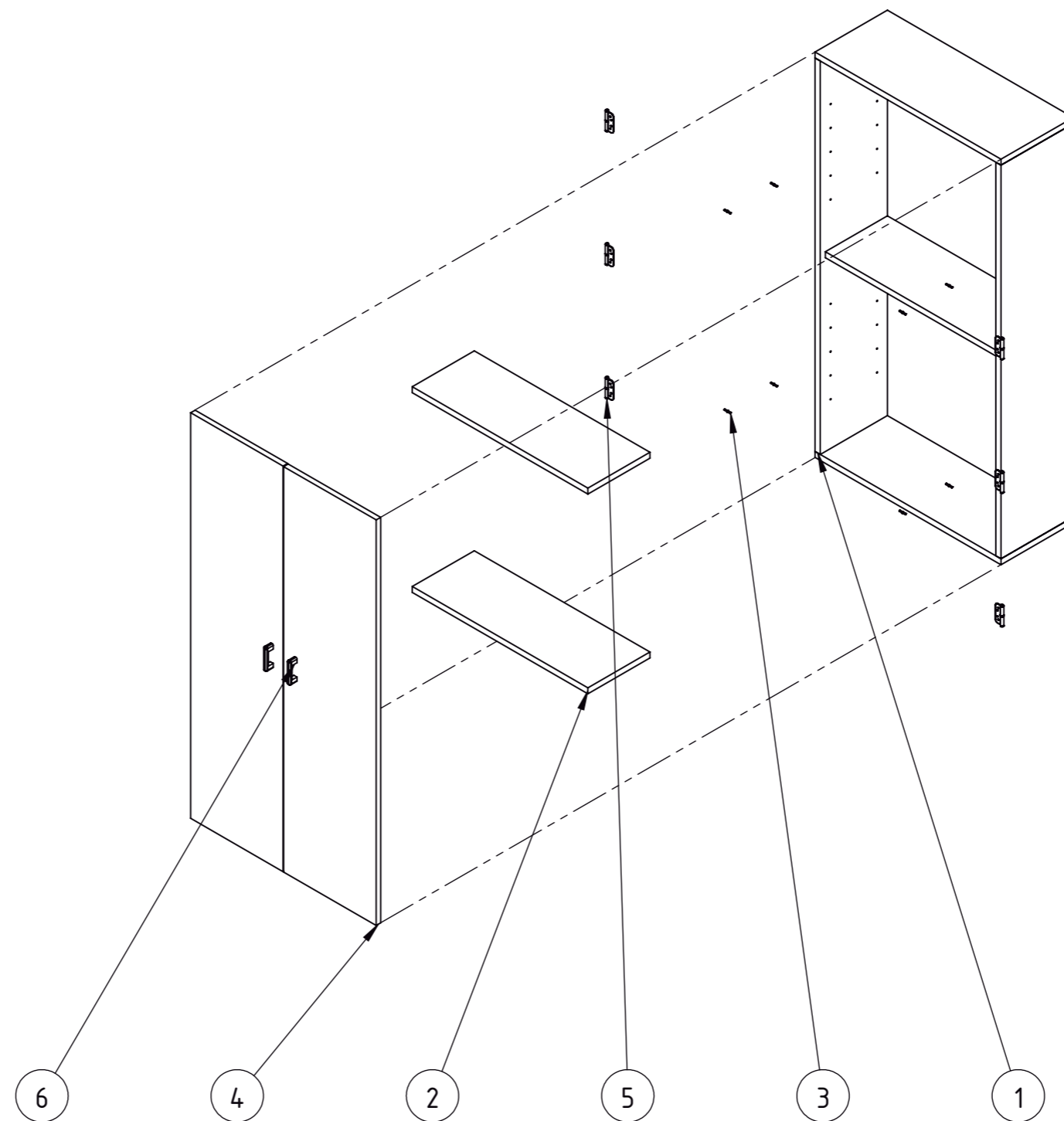
Equipamiento - Armario

Plano:
A - 00

Denominación
PLANO DE EQUIPAMIENTO

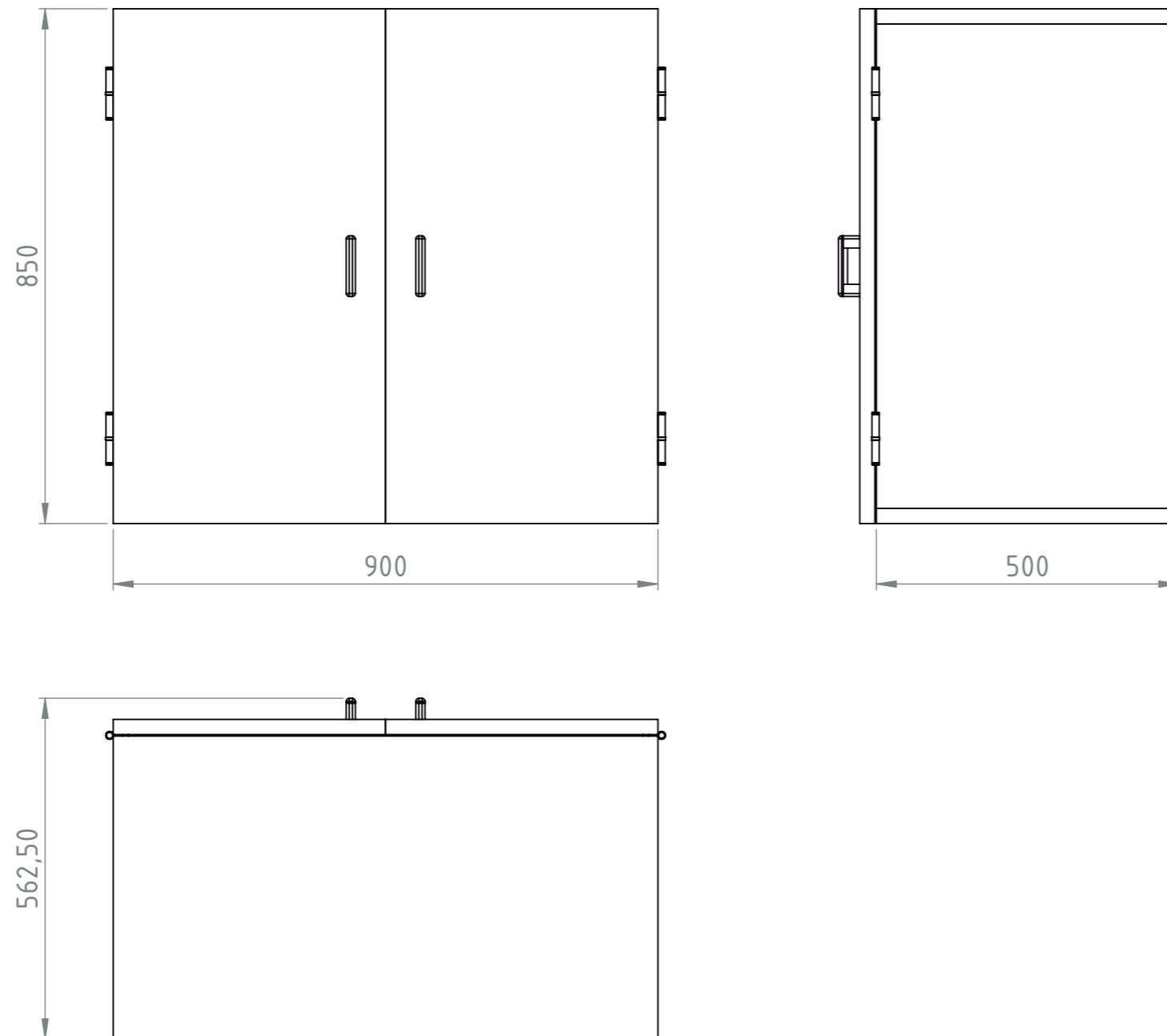
Escala:
1:20

Versión
25/01/2017



Número	Denominación	Material	Cantidad		
1	Estructura	Melamina Base MDF 25mm de Espesor	1		
2	Estantes Móviles	Melamina Base MDF 22mm de Espesor	2		
3	Pitutos	Acero Zincado	8		
4	Puertas	Melamina Base MDF 22mm de Espesor	2		
5	Bisagras Tipo Pomela	Acero Zincado	6		
6	Herrajes	Plástico / Aluminio	2		
Armario	Tipo de Equipamiento: Equipamiento - Armario	Plano: A - 01	Denominación PLANO DE EQUIPAMIENTO	Escala: 1:20	Versión 25/01/2017

MEDIDAS Y SECCIONES INDICADAS A TÍTULO ILUSTRATIVO.
 SUJETAS A VERIFICACIÓN Y AJUSTE POR EL CONTRATISTA.
 TODAS LAS DIMENSIONES ESTÁN EXPRESADAS EN MILÍMETROS.



Materiales

Patas Regulables en altura que aseguren un despeje de por lo menos 25mm respecto al nivel de piso terminado

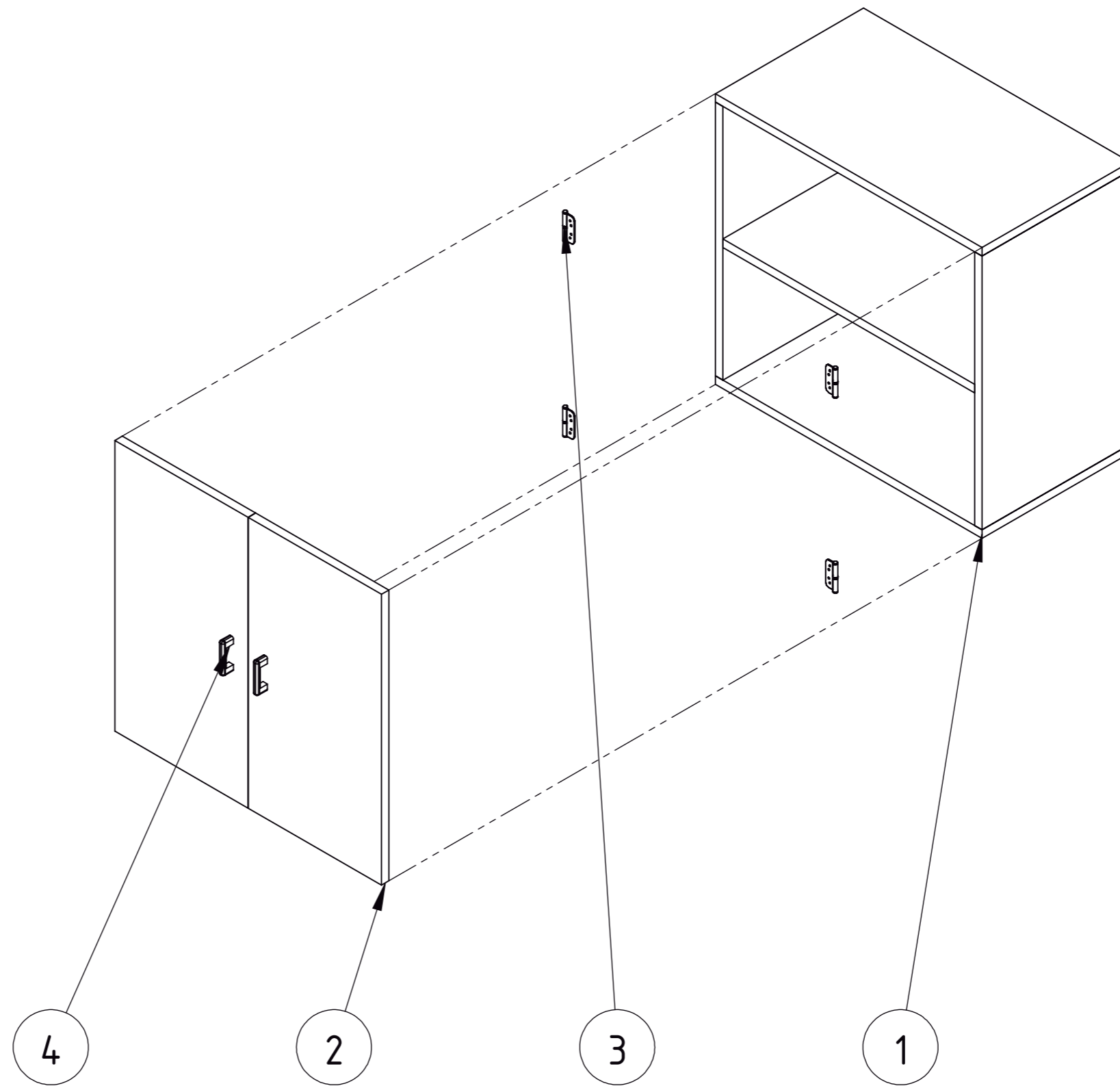
Estructura en Melamina base MDF de 25mm de espesor. Puertas en Melamina base MDF de 22 mm de espesor. Todos los bordes serán terminados colocando tapacantos con alma, de PVC o ABS color similar a la melamina.

Bisagras tipo cazoleta > 2 por puerta (peso de soporte mínimo > 20 kg c/u)

Herrajes tipo manijas en ambas puertas | sistema de cierre por cerradura con falleba de triple acción en una puerta y traba inferior-superior en la otra.

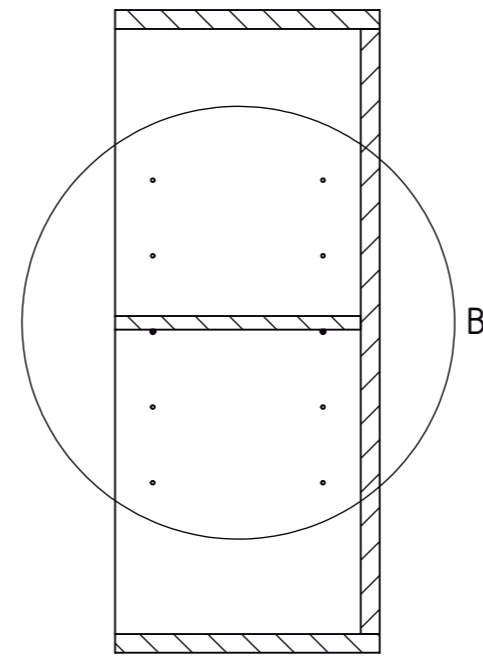
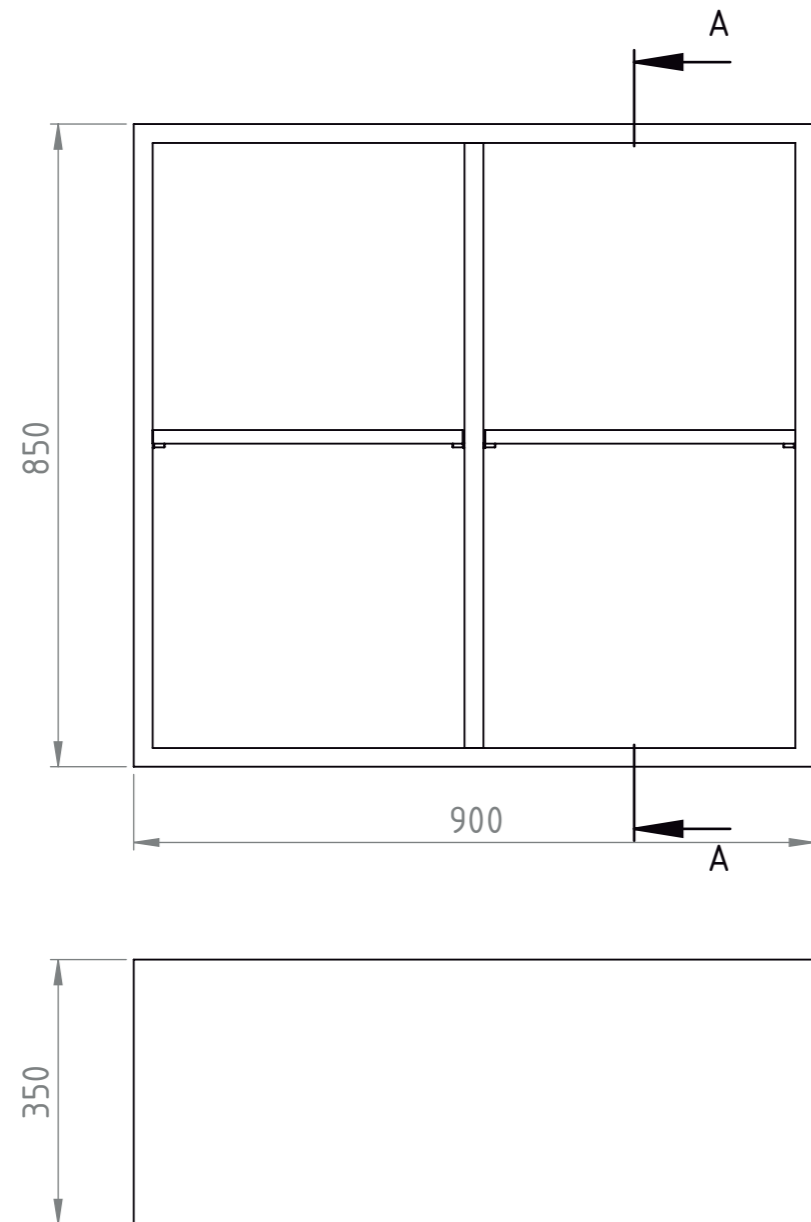
MEDIDAS Y SECCIONES INDICADAS A TÍTULO ILUSTRATIVO.
SUJETAS A VERIFICACIÓN Y AJUSTE POR EL CONTRATISTA.
TODAS LAS DIMENSIONES ESTÁN EXPRESADAS EN MILÍMETROS.

Mueble Bajo	Tipo de Equipamiento: Equipamiento - Mueble Bajo	Plano: A - 00	Denominación PLANO DE EQUIPAMIENTO	Escala: 1:10	Versión 25/01/2017
--------------------	--	------------------	--	-----------------	-----------------------

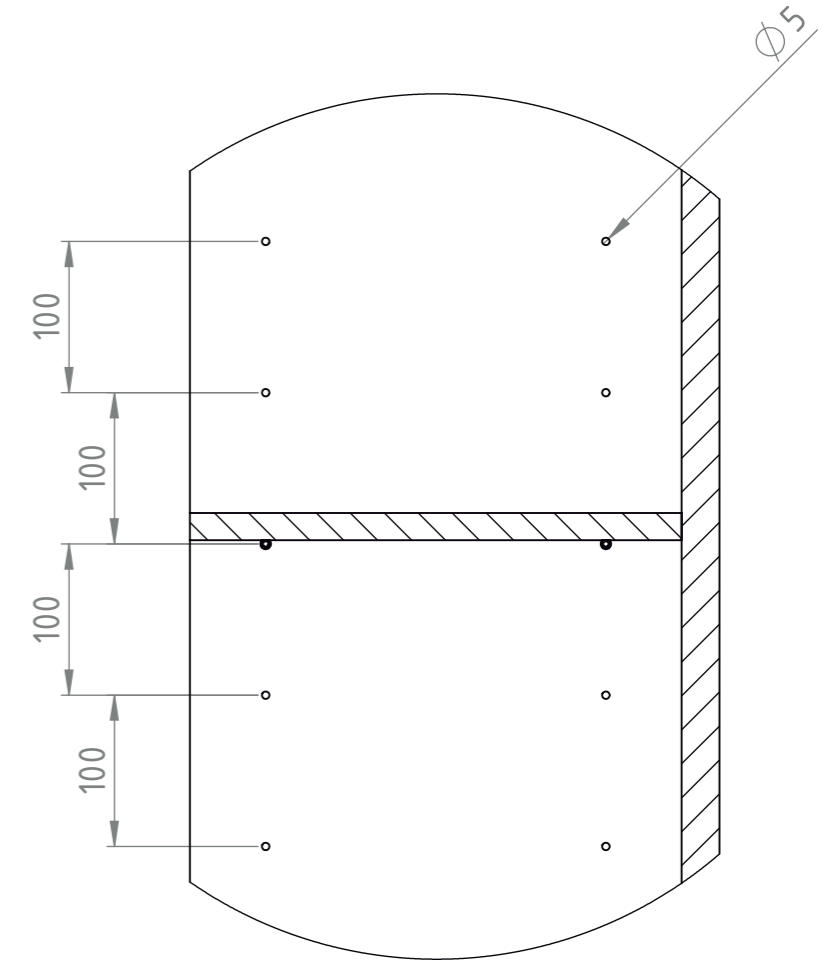


Número	Denominación	Material	Cantidad		
1	Estructura	Melamina Base MDF 25mm de Espesor	1		
2	Puertas	Melamina Base MDF 22mm de Espesor	2		
3	Bisagras Tipo Cazoleta	Acero Zincado	4		
4	Herrajes	Plástico / Aluminio	2		
Mueble Bajo	Tipo de Equipamiento: Equipamiento - Mueble Bajo	Plano: A - 01	Denominación PLANO DE EQUIPAMIENTO	Escala: N/A	Versión 25/01/2017

MEDIDAS Y SECCIONES INDICADAS A TÍTULO ILUSTRATIVO.
 SUJETAS A VERIFICACIÓN Y AJUSTE POR EL CONTRATISTA.
 TODAS LAS DIMENSIONES ESTÁN EXPRESADAS EN MILÍMETROS.



SECCIÓN A-A



DETALLE B
ESCALA 1 : 5

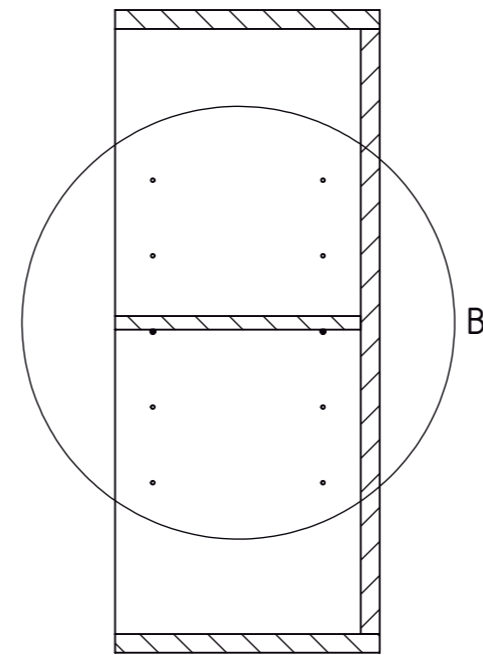
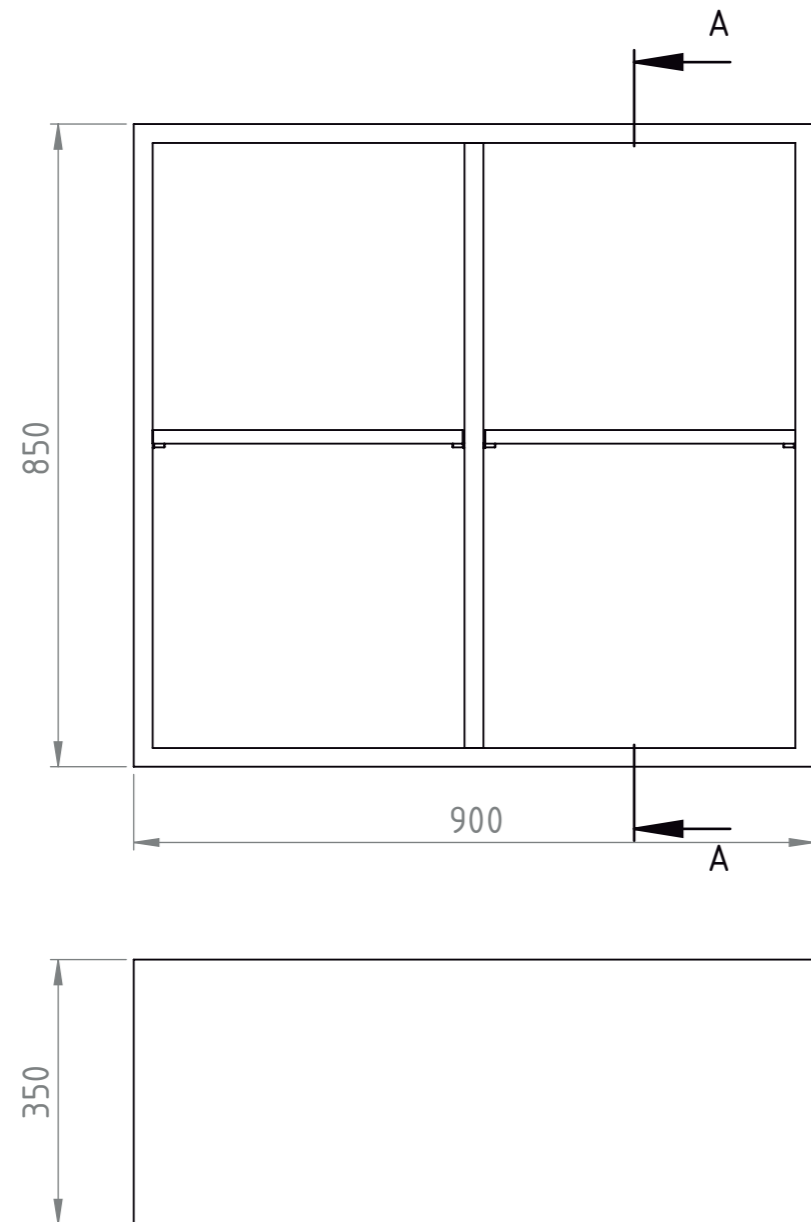
Materiales

Estructura en Melamina base MDF 25mm de espesor.

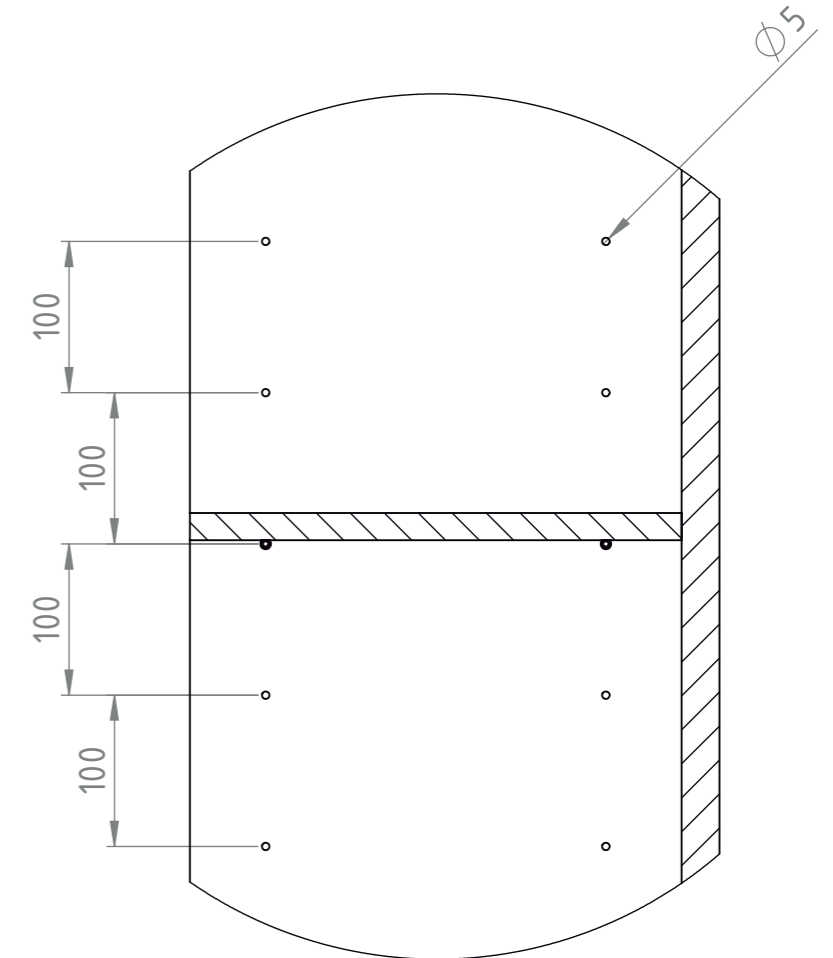
Estantes regulables en Melamina base MDF 18mm de espesor.

MEDIDAS Y SECCIONES INDICADAS A TÍTULO ILUSTRATIVO.
SUJETAS A VERIFICACIÓN Y AJUSTE POR EL CONTRATISTA.
TODAS LAS DIMENSIONES ESTÁN EXPRESADAS EN MILÍMETROS.

Módulo Biblioteca	Tipo de Equipamiento: Equipamiento - Módulo Biblioteca	Plano: A - 00	Denominación PLANO DE EQUIPAMIENTO	Escala: 1:10	Versión 25/01/2017
-----------------------------	---	------------------	---------------------------------------	-----------------	-----------------------



SECCIÓN A-A



DETALLE B
ESCALA 1 : 5

Materiales

Estructura en Melamina base MDF 25mm de espesor.

Estantes regulables en Melamina base MDF 18mm de espesor.

MEDIDAS Y SECCIONES INDICADAS A TÍTULO ILUSTRATIVO.
SUJETAS A VERIFICACIÓN Y AJUSTE POR EL CONTRATISTA.
TODAS LAS DIMENSIONES ESTÁN EXPRESADAS EN MILÍMETROS.

Módulo Biblioteca	Tipo de Equipamiento: Equipamiento - Módulo Biblioteca	Plano: A - 00	Denominación PLANO DE EQUIPAMIENTO	Escala: 1:10	Versión 25/01/2017
-----------------------------	---	------------------	---------------------------------------	-----------------	-----------------------

ESCRITORIO DOCENTE | ESPECIFICACIONES TÉCNICAS

DIMENSIONES:

Tapa del Escritorio: 1200mm x 700mm.

Atura del Escritorio: 750mm (Desde el nivel del piso al plano de trabajo).

ESTRUCTURA:

Será en su totalidad de caño estructural de sección cuadrada acero SAE 1010, de 30mm de lado y 1.24mm de espesor de pared mínimo. Las 4 patas configurarán 2 pórticos de 700mm x 750mm con un travesaño de refuerzo a los 370mm del piso. Asimismo, en la parte superior, los pórticos se vincularán entre sí con 2 largueros quedando conformado un rectángulo de 1200mm x 700mm, a 480mm respecto al frente del escritorio se ubica el tercer larguero que une los pórticos, paralelo a este, se ubica el cuarto a 370mm del piso a modo de refuerzo. Como soporte para la cajonera se generará un espacio delimitado por caño estructural de iguales características, de 400mm de ancho por 320mm de altura ubicado sobre la izquierda de la estructura.

La superficie de trabajo o tapa se sujetará a la estructura por medio de 4 planchuelas de 2mm de espesor en forma de triángulo rectángulo de 50mm de lado.

TERMINACIÓN DE LA ESTRUCTURA:

Con pintura en polvo termoconvertible por deposición electrostática tipo epoxi horneada a 200/220 grados de 125 micrones de espesor mínimo (normas IRAM 1198), previo tratamiento con desengrasantes y fosfatizantes. Los extremos inferiores de las patas, deberán terminar con doble regatón plástico de alto impacto, uno interno en forma de tapón y otro externo de ajuste.

TAPA, CUBREPIERNAS Y CAJONERA:

La tapa estará fabricada en madera semidura multilaminada de Guatambú o similar, conformados en caliente de espesor no menor a 18mm, y para el cubrepiernas, cajonera y cajones no menor a 12mm; más un laminado melamínico termoestable (normas IRAM 13360/93) semimate, de espesor no menor a 0.8mm, adherida firmemente a la tapa, la cajonera y frente de cajones en toda su superficie, perfectamente lisa, sin bombeos ni imperfecciones mediante encolado sintético.

Los bordes del mueble podrán terminar con PVC de alto impacto o ALCRYN de color similar al del laminado plástico. La cara inferior de la tapa, así como las caras internas de la cajonera y el interior de cajones, será lijada y tratada con doble mano de barniz poliuretánico o laca.

La tapa del escritorio se vinculará a la estructura mediante 4 tirafondos de cabeza hexagonal no pasantes de 6mm de diámetro. El cubrepiernas y la cajonera se vincularán a la estructura con tirafondos de cabeza hexagonal de 5/16" de diámetro y 1.3/4" de largo.

SOLDADURAS:

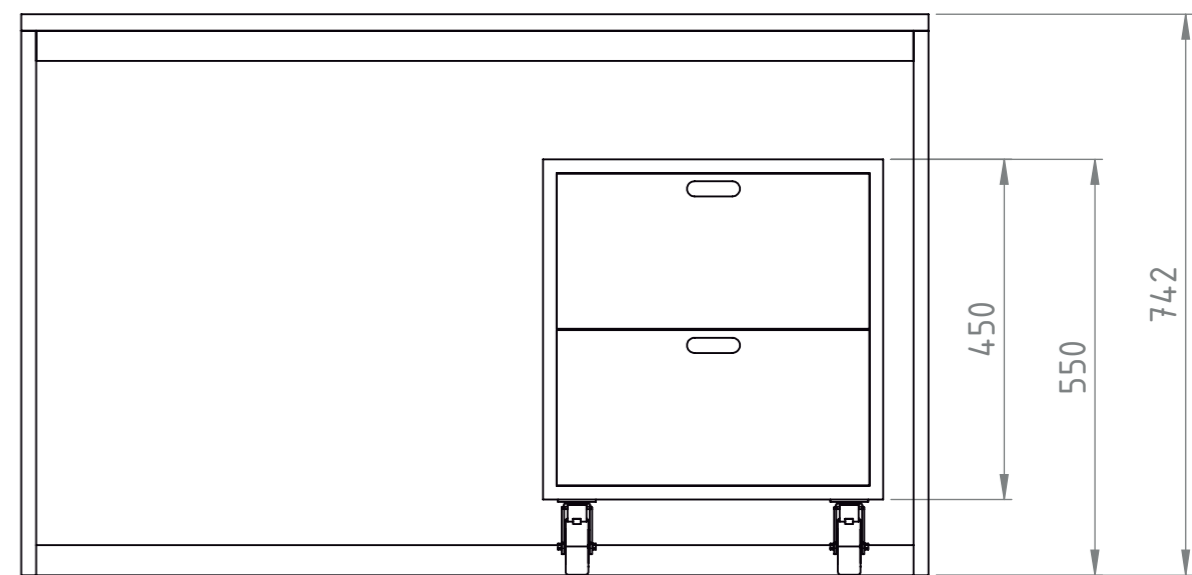
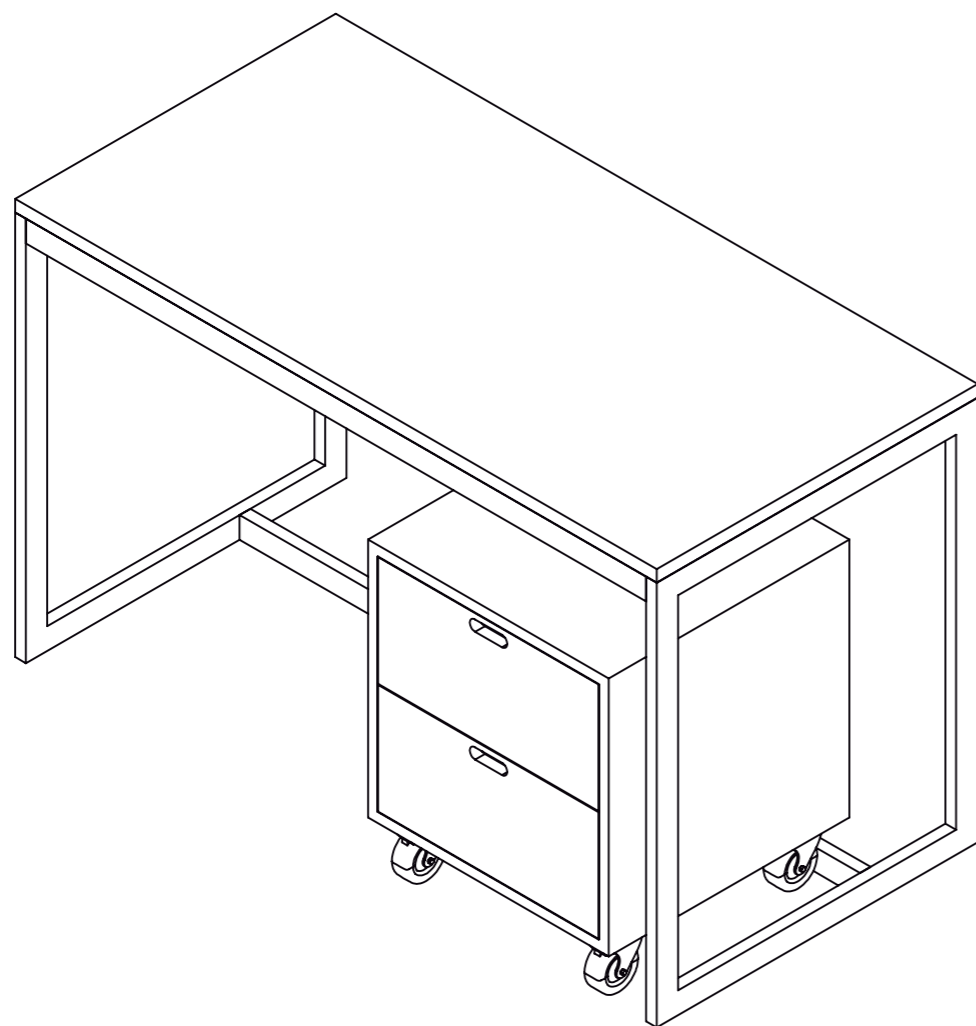
Todas las soldaduras deberán ser sin poros, sin escorias, sin fisuras, sin rebabas, y con prolija terminación. Se harán en todos los puntos de contacto.

CAJONES:

Llevarán tiradores cuyo diseño no presente bordes salientes con aristas pronunciadas (podrán ser como los sugeridos en la documentación adjunta). Uno de los cajones deberá contar con cerradura de seguridad.

COLOR DE LA PINTURA: a designar según catálogo presentado por empresa.

COLOR DEL LAMINADO: a designar según catálogo presentado por empresa.



Materiales

Escuadras de Refuerzo en chapa plegada de 2.1mm de espesor misma soldadas a la estructura (adoptando su misma terminación)

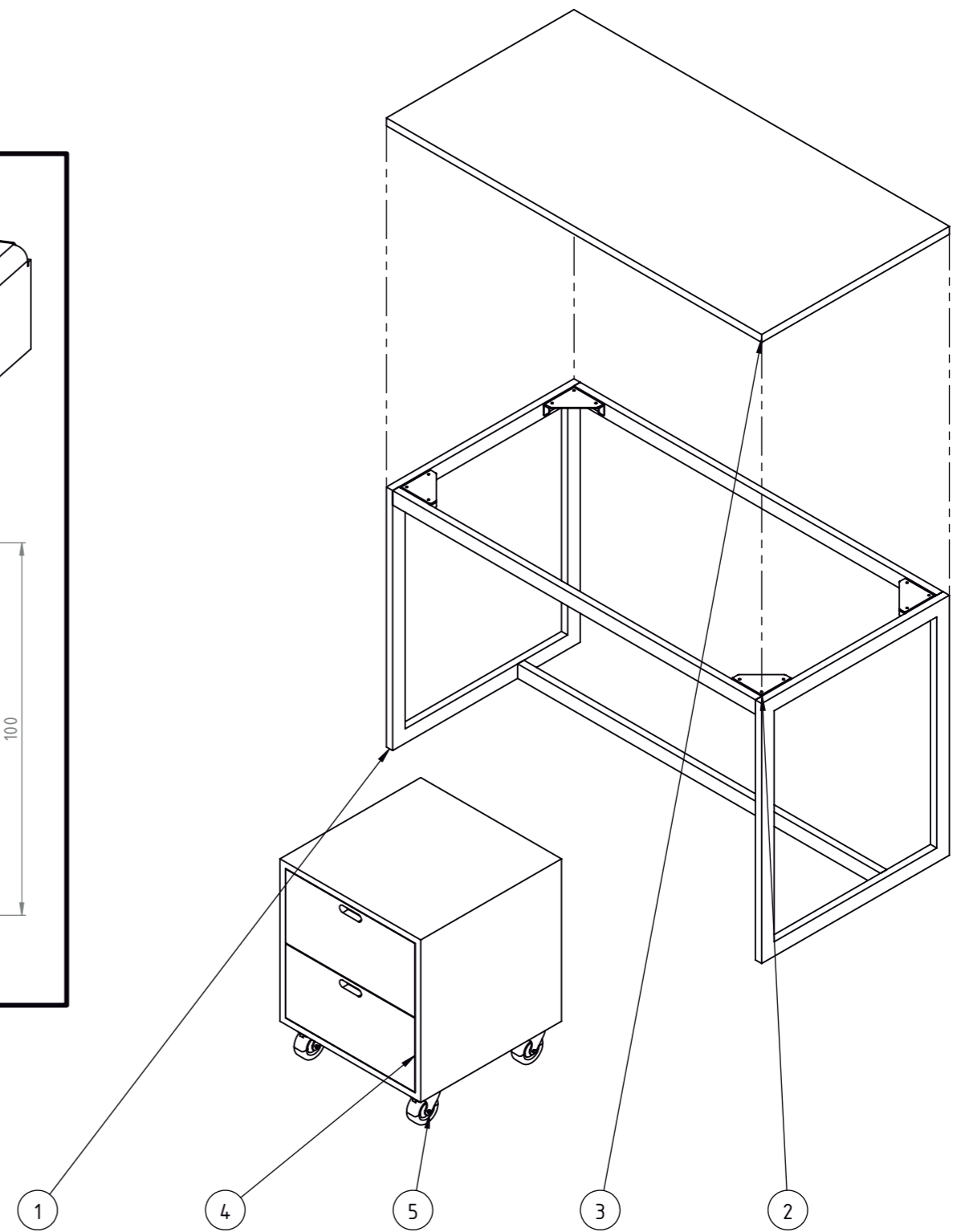
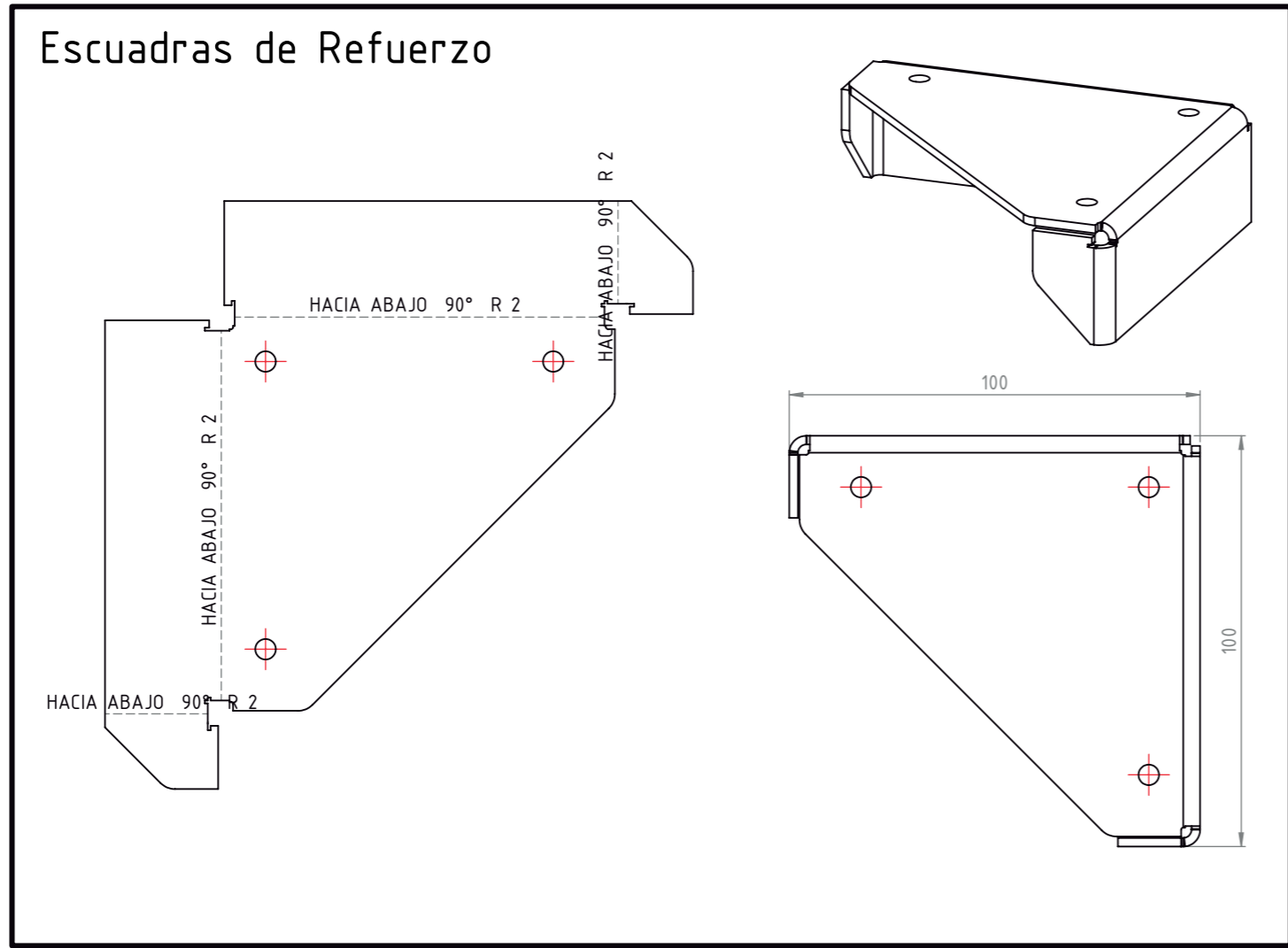
Estructura en Perfil de acero al carbono (SAE 1010) 40mm X 20mm 1.24mm de espesor soldado (Soldaduras invisibles mediante técnica MIG-MAG), la terminación será color blanca mediante pintura tipo EPOXI termoconvertible horneada a 200°/220° C.

Tapa y Cajonera construidas ambas en melamina base MDF con todos sus cantos cubiertos mediante tapacantos con alma de PVC o ABS.

Ruedas en la cajonera móvil de 75mm de diámetro, altura total 100mm que soporten un peso de 40kg mínimo por rueda.

MEDIDAS Y SECCIONES INDICADAS A TÍTULO ILUSTRATIVO.
SUJETAS A VERIFICACIÓN Y AJUSTE POR EL CONTRATISTA.
TODAS LAS DIMENSIONES ESTÁN EXPRESADAS EN MILÍMETROS.

Escritorio	Tipo de Equipamiento: Equipamiento - Escritorio	Plano: A - 00	Denominación PLANO DE EQUIPAMIENTO	Escala: 1:10	Versión 26/01/2017	
------------	--	------------------	---------------------------------------	-----------------	-----------------------	--



Número	Denominación	Material	Cantidad		
1	Estructura	Perfil de acero tipo SAE 1010 40mm X 20mm 1.24mm de espesor.	1		
2	Escuadras de Refuerzo	Chapa de acero tipo SAE 1010 2.1mm de espesor.	4		
3	Tapa	Melamina base MDF 22mm de espesor	1		
4	Cajonera	Melamina base MDF 22mm de espesor	1		
5	Ruedas	Ruedas horquilla-base giratoria zincada, banda de goma nucleo de polímero.	4		
Escritorio	Tipo de Equipamiento: Equipamiento - Escritorio	Plano: A - 01	Denominación PLANO DE DETALLES	Escala: N/A	Versión 26/01/2017

MEDIDAS Y SECCIONES INDICADAS A TÍTULO ILUSTRATIVO.
SUJETAS A VERIFICACIÓN Y AJUSTE POR EL CONTRATISTA.
TODAS LAS DIMENSIONES ESTÁN EXPRESADAS EN MILÍMETROS.

MESA GRUPAL ADULTOS - ESPECIFICACIONES TÉCNICAS

DIMENSIONES:

Tapa : 1800 mm x 900 mm.

Altura : 750 mm.(desde el nivel del piso hasta el plano de trabajo)

ESTRUCTURA:

Deberá estar construida en su totalidad con tubo de acero al carbono SAE 1010, laminado en frío, costura invisible; de 1 1/4" de diámetro y de 1,24 mm de espesor de pared mínimo.

Las patas estarán soldadas al Ángulo de Apoyo de chapa de acero al carbono SAE 1010 de 3mm de espesor, soldado a su vez al marco superior, que estará dispuesto perimetralmente a la tapa, sin superar su nivel de forma que proteja los bordes de las mismas contra impactos. Además tendrá tres planchuelas de 20 mm x 3 mm de espesor como mínimo, sobre las cuales apoyará la tapa, soldadas a los lados de mayor longitud en todos sus puntos de contacto, con tres perforaciones cada una para tirafondos, con cabeza hexagonal prisioneros a la tapa y no pasantes (tres por cada planchuela).

El marco inferior, de las mismas características técnicas que el superior, se ubicará a 110 mm +/- 5 mm contados desde el nivel superior de la tapa, dejando un espacio de 80 mm entre ambos marcos.

TERMINACIÓN DE LA ESTRUCTURA:

Con pintura en polvo termoconvertible por deposición electro estática tipo Epoxi horneada a 200/220 grados de 125 micrones de espesor mínimo (normas IRAM 1198), previo tratamiento con desengrasantes y fosfatizantes. Los extremos inferiores de las patas, deberán terminar con doble regatón plástico de alto impacto, uno interno en forma de tapón y otro externo de ajuste.

TAPA:

Estará fabricada en madera semidura multilaminada de Guatambú o similar, conformados en caliente y de espesor no menor de 15 mm, más un laminado melamínico termoestable normas IRAM 13360/93 semi-mate, y de espesor no menor de 0.8 mm, adherida firmemente a la tapa, en toda su superficie, perfectamente lisa, sin bombeos ni imperfecciones mediante encolado sintético, con todos los cantos redondeados, pulidos y encerados perfectamente. La cara inferior de la tapa será lijada y tratada con doble mano de barniz poliuretánico o laca.

SOLDADURAS:

Todas las soldaduras deberán ser sin poros, sin escorias, sin fisuras, sin rebabas, y con prolija terminación. En la unión de las patas a la estructura, se harán en la cara superior 3 cordones continuos de no menos de 20 mm de longitud equidistantes y en la cara inferior serán longitudinales en todos los puntos de contacto tipo costura continua.

La unión de los topes entre tubos será anular con las características de calidad descritas con anterioridad. El término "invisible" deberá ser interpretado de manera que la terminación sea sin escorias, sin fisuras, sin rebabas y prolija.

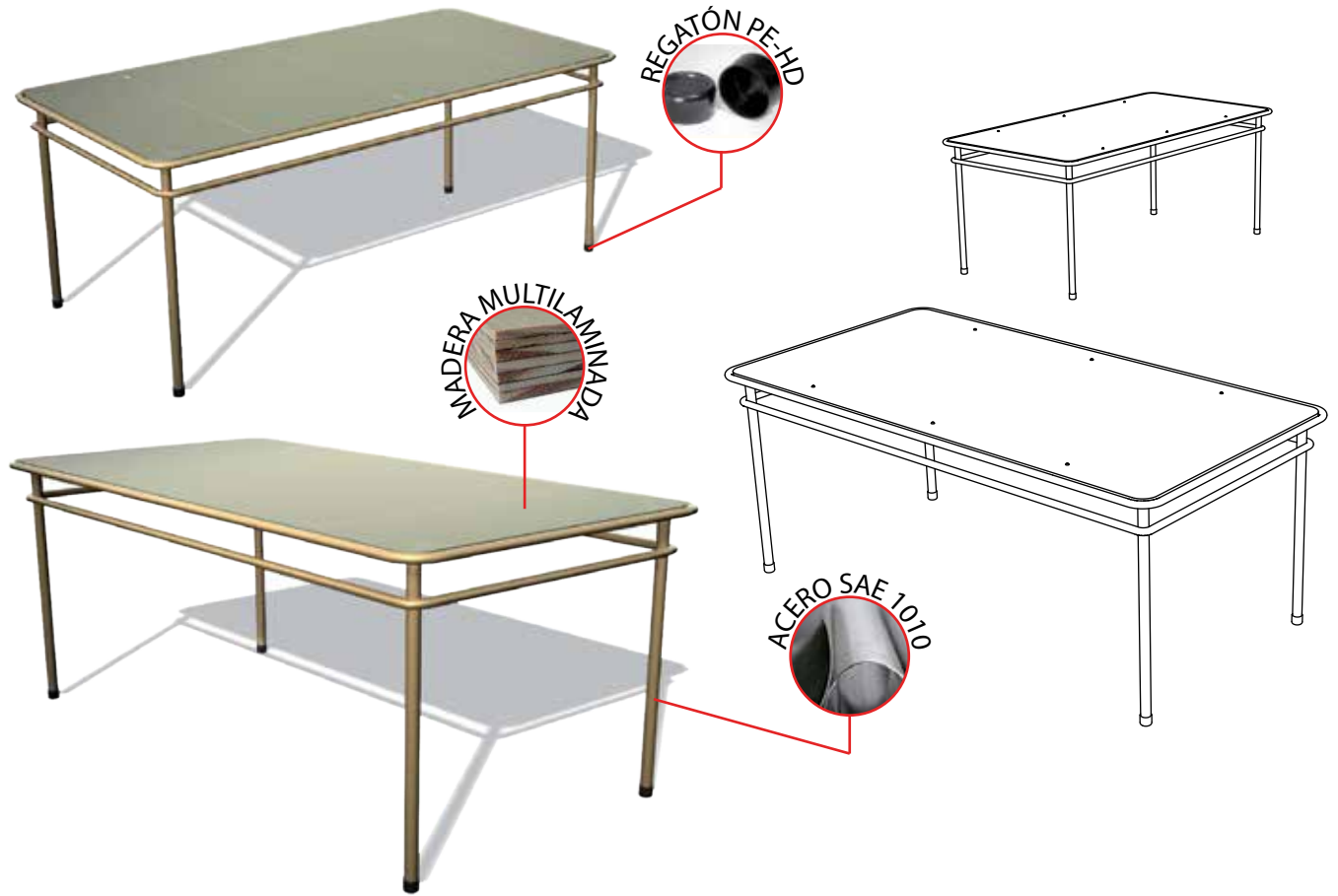
COLOR DE LA PINTURA: a designar según catalogo presentado por empresa

COLOR DEL LAMINADO: a designar según catalogo presentado por empresa

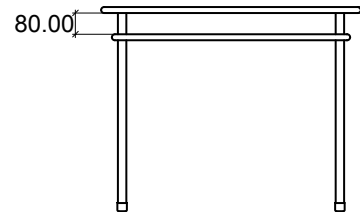
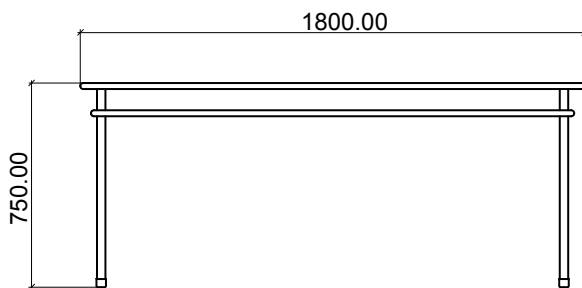
MESA GRUPAL | ADULTOS - ESPECIFICACIONES TÉCNICAS



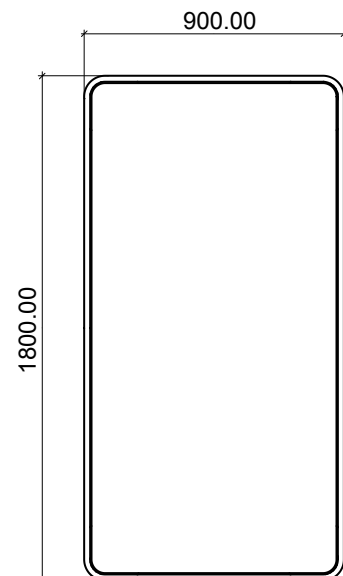
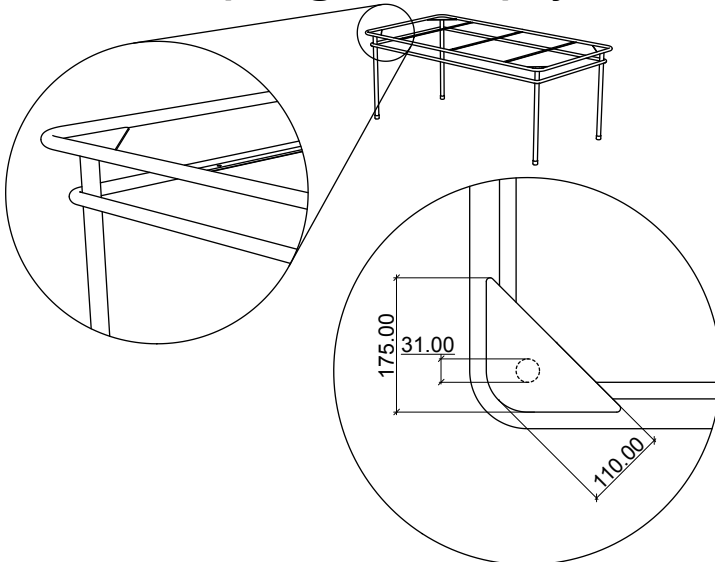
MESA GRUPAL | ADULTOS - ESPECIFICACIONES TÉCNICAS



VISTAS



DETALLE | Ángulo de Apoyo



SILLA TAPIZADA | ADULTOS - ESPECIFICACIONES TÉCNICAS

DIMENSIONES:

Altura Total: 860mm, Altura asiento:450mm, Asiento: 360mmx 350mm y Respaldo: 360mm x 180mm

ESTRUCTURA: Realizada con tubo de acero al carbono, patas, soporte del asiento y respaldo en tubo de 1" x 1,24 mm. de espesor de pared mínimo. Refuerzo inferior en tubo de 7/8" x 1,24 mm de espesor mínimo de pared, emblocando las cuatro patas, dispuesto a una distancia no menor de 80 mm del borde inferior de la tapa asiento.

La estructura tubular que soporta el respaldo estará dispuesta en sus partes laterales y superior, perimetralmente a la plancha de madera, bordeándola sin superar su nivel, de manera de protegerla contra golpes y contendrá para fijar la mismas dos planchuelas de hierro de 20 mm de ancho x 3 mm de espesor como mínimo, las que vincularán la estructura tubular en la parte lateral mediante soldaduras. A las que se fijará la plancha respaldo a través de cuatro (4) remaches de aluminio 6mm (dos por planchuela). Estas planchuelas tendrán una longitud igual al ancho del respaldo.

La estructura que soporta la tapa asiento de la silla estará dispuesta en sus partes laterales y frente perimetralmente, sin superar su nivel, bordeando la plancha de madera multilaminada de manera de protegerla contra golpes, además deberá tener dos planchuelas de 20 mm de ancho x 3 mm de espesor como mínimo, que acompañarán la curvatura de la tapa asiento, uniendo los laterales. Las planchuelas se fijarán a la tapa asiento mediante cuatro (4) remaches de aluminio macizo (dos por planchuelas) o llevarán tirafondos, con cabeza hexagonal prisioneros a la tapa y no pasantes La base llevará doble mano de barniz poliuretánico o laca.

PROTECCIÓN - TERMINACIÓN: Con pintura en polvo termoconvertible por deposición electro estática tipo Epoxi horneada a 200/220 grados de 125 micrones de espesor mínimo (normas IRAM 1198), previo tratamiento con desengrasantes y fosfatizantes. Los extremos inferiores de las patas, deberán terminar con doble regatón plástico de alto impacto, uno interno en forma de tapón y otro externo de ajuste.

ASIENTO Y RESPALDO: Asiento de 360mm x 350mm, diseño anatómico, dispuesto a una altura desde el piso de 430 mm. Respaldo de 360mm x 180mm. Ambos fabricados con madera semidura multilaminada de guatambú o similar de espesor no menor de 15 mm. , con relleno de espuma de Poliester Uretano de 20mm de espesor como mínimo y 40mm de espesor como máximo, tapizados íntegramente en cuero ecológico o tela vinílica de 2mm de espesor como mínimo.

FACTOR ERGOMÉTRICO (Asiento): La curvatura del asiento será del 4% al 6% del ancho del tablero y con una inclinación con respecto a la horizontal de 3° (tres grados) y tendrá una tolerancia de +/- 5%.

FACTOR ERGOMÉTRICO (Respaldo): La curvatura del respaldo será del 5% al 9% del ancho del tablero. Inclinación hacia atrás de 100° a partir del asiento y tendrá una tolerancia de +/-5%.

SOLDADURA: Todas las soldaduras deberán ser sin poros, sin escorias, sin fisuras, sin rebabas, y con prolija terminación. En la unión de las patas a la estructura, se harán en la cara superior 3 cordones continuos de no menos de 20 mm de longitud equidistantes y en la cara inferior serán longitudinales en todos los puntos de contacto tipo costura continua.

La unión de los toques entre tubos será anular con las características de calidad descriptas con anterioridad. El término "invisible" deberá ser interpretado de manera que la terminación sea sin escorias, sin fisuras, sin rebabas y prolija.

COLOR DE LA PINTURA: a designar según catalogo presentado por empresa

COLOR DEL LAMINADO: a designar según catalogo presentado por empresa

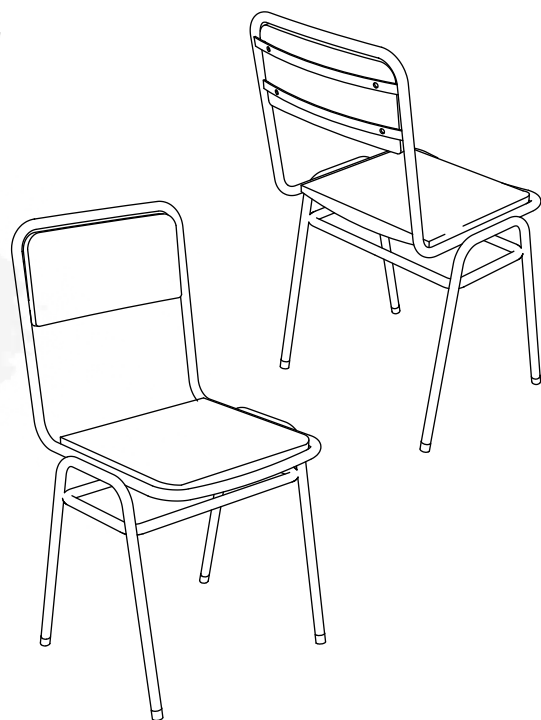
SILLA TAPIZADA | ADULTOS - ESPECIFICACIONES TÉCNICAS

MADERA MULTILAMINADA

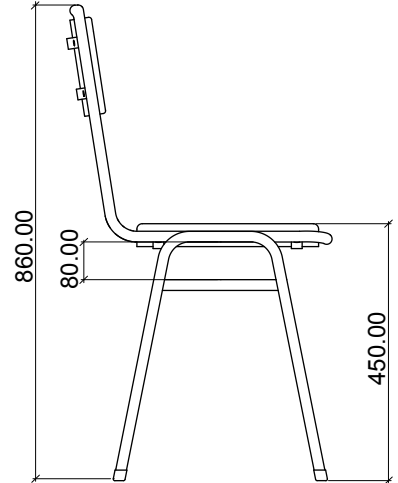
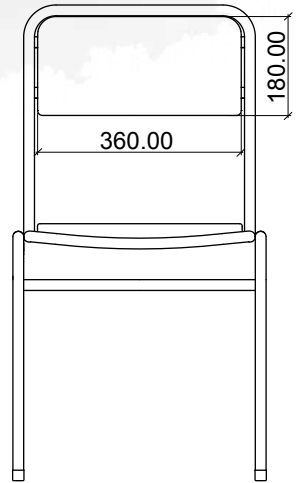
ESUMA POLIESTER UREYANO

ACERO SAE 1020

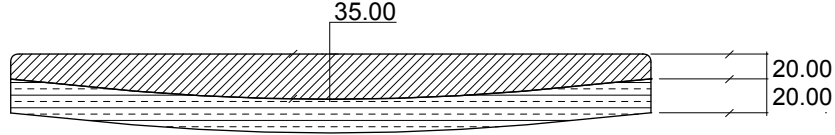
REGATÓN PE-HD



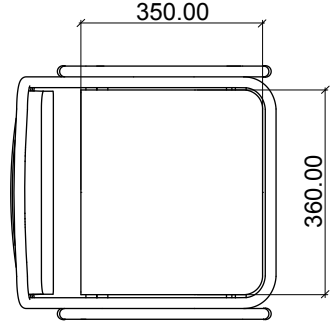
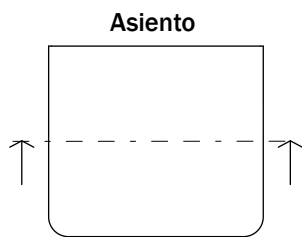
VISTAS



DETALLES | Corte del Asiento



Madera Multilaminada Relleno Poliester



SILLA APILABLE | ADULTOS - ESPECIFICACIONES TÉCNICAS

DIMENSIONES:

Altura Total: 840mm, Altura asiento:430mm, Asiento: 350mmx 360mm y Respaldo: 360mm x 180mm

ESTRUCTURA: Realizada con tubo de acero al carbono, patas, soporte del asiento y respaldo en tubo de 1" x 1,24 mm. de espesor de pared mínimo. Refuerzo inferior en tubo de 7/8" x 1,24 mm de espesor mínimo de pared, emblocando internamente las cuatro patas, dispuesto a una distancia no menor de 80 mm del borde inferior de la tapa asiento.

La estructura tubular que soporta el respaldo estará dispuesta en sus partes laterales y superior, perimetralmente a la plancha de madera, bordeándola sin superar su nivel, de manera de protegerla contra golpes y contendrá para fijar la mismas dos planchuelas de hierro de 20 mm de ancho x 3 mm de espesor como mínimo, las que vincularán la estructura tubular en la parte lateral mediante soldaduras. A las que se fijará la plancha respaldo a través de cuatro (4) remaches macizos de aluminio 6mm (dos por planchuela). Estas planchuelas tendrán una longitud igual al ancho del respaldo.

La estructura que soporta la tapa asiento de la silla estará dispuesta en sus partes laterales y frente perimetralmente, sin superar su nivel, bordeando la plancha de madera multilaminada de manera de protegerla contra golpes, además deberá tener dos planchuelas de 20 mm de ancho x 3 mm de espesor como mínimo, que acompañarán la curvatura de la tapa asiento, uniendo los laterales. Las planchuelas se fijarán a la tapa asiento mediante cuatro (4) remaches de aluminio macizo (dos por planchuelas) o llevarán tirafondos, con cabeza hexagonal prisioneros a la tapa y no pasantes La base llevará doble mano de barniz poliuretánico o laca.

PROTECCIÓN - TERMINACIÓN: Con pintura en polvo termoconvertible por deposición electro estática tipo Epoxi horneada a 200/220 grados de 125 micrones de espesor mínimo (normas IRAM 1198), previo tratamiento con desengrasantes y fosfatizantes. Los extremos inferiores de las patas, deberán terminar con doble regatón plástico de alto impacto, uno interno en forma de tapón y otro externo de ajuste.

ASIENTO Y RESPALDO: Asiento de 360mm x 350mm, diseño anatómico, dispuesto a una altura desde el piso de 430 mm. Respaldo de 360mm x 180mm. Ambos fabricados con madera semidura multilaminada de guatambú o similar de espesor no menor de 15 mm. más un laminado plástico decorativo termoestable de color claro mate, de espesor no menor a 0.8 mm (normas IRAM 13360/93), adherida firmemente a la tapa, en toda su superficie, perfectamente lisa, sin bombeos ni imperfecciones mediante encolado sintético, con todos los cantos redondeados, pulidos y encerados perfectamente. La cara inferior de la tapa será lijada y tratada con doble mano de barniz poliuretánico o laca mientras que la cara posterior del respaldo deberá tener el mismo laminado plástico que las superficies.

FACTOR ERGOMÉTRICO (Asiento): La curvatura del asiento será del 4% al 6% del ancho del tablero y con una inclinación con respecto a la horizontal de 3° (tres grados) y tendrá una tolerancia de +/- 5%.

FACTOR ERGOMÉTRICO (Respaldo): La curvatura del respaldo será del 5% al 9% del ancho del tablero. Inclinación hacia atrás de 100° a partir del asiento y tendrá una tolerancia de +/-5%.

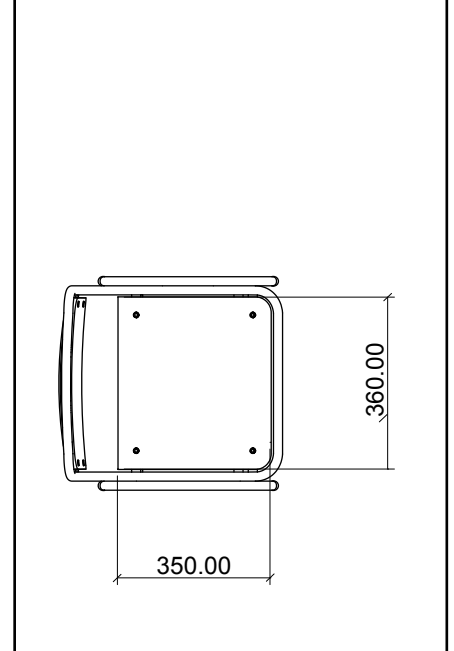
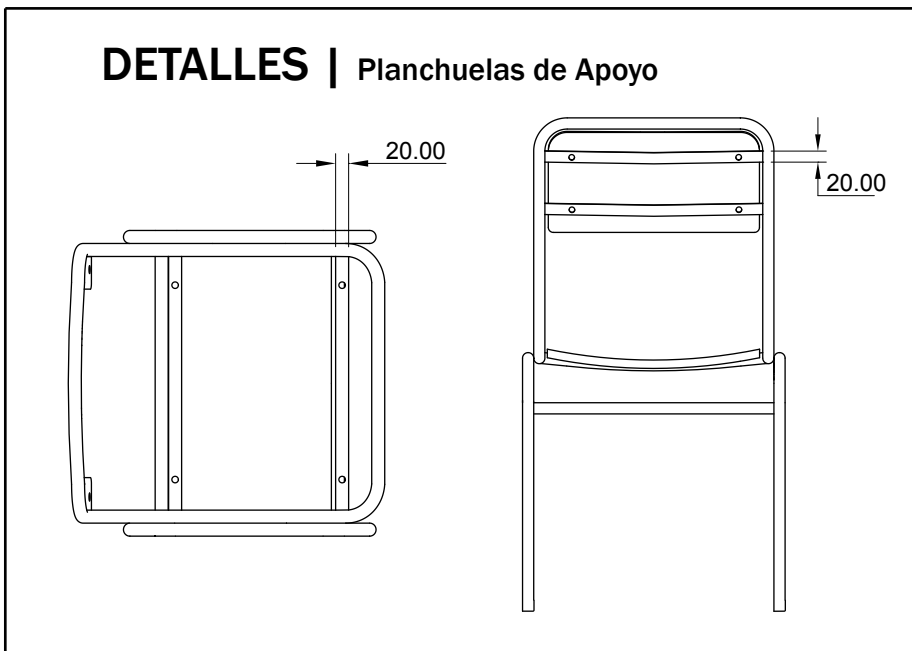
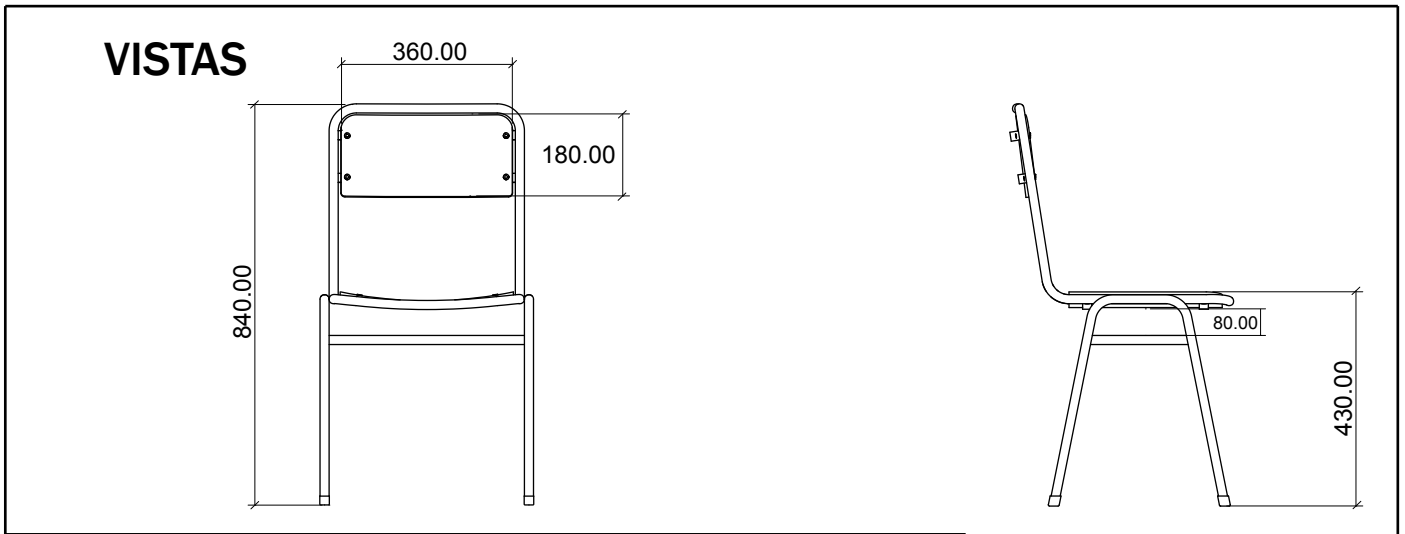
SOLDADURA: Todas las soldaduras deberán ser sin poros, sin escorias, sin fisuras, sin rebabas, y con prolija terminación. En la unión de las patas a la estructura, se harán en la cara superior 3 cordones continuos de no menos de 20 mm de longitud equidistantes y en la cara inferior serán longitudinales en todos los puntos de contacto tipo costura continua.

La unión de los toques entre tubos será anular con las características de calidad descritas con anterioridad. El término "invisible" deberá ser interpretado de manera que la terminación sea sin escorias, sin fisuras, sin rebabas y prolija.

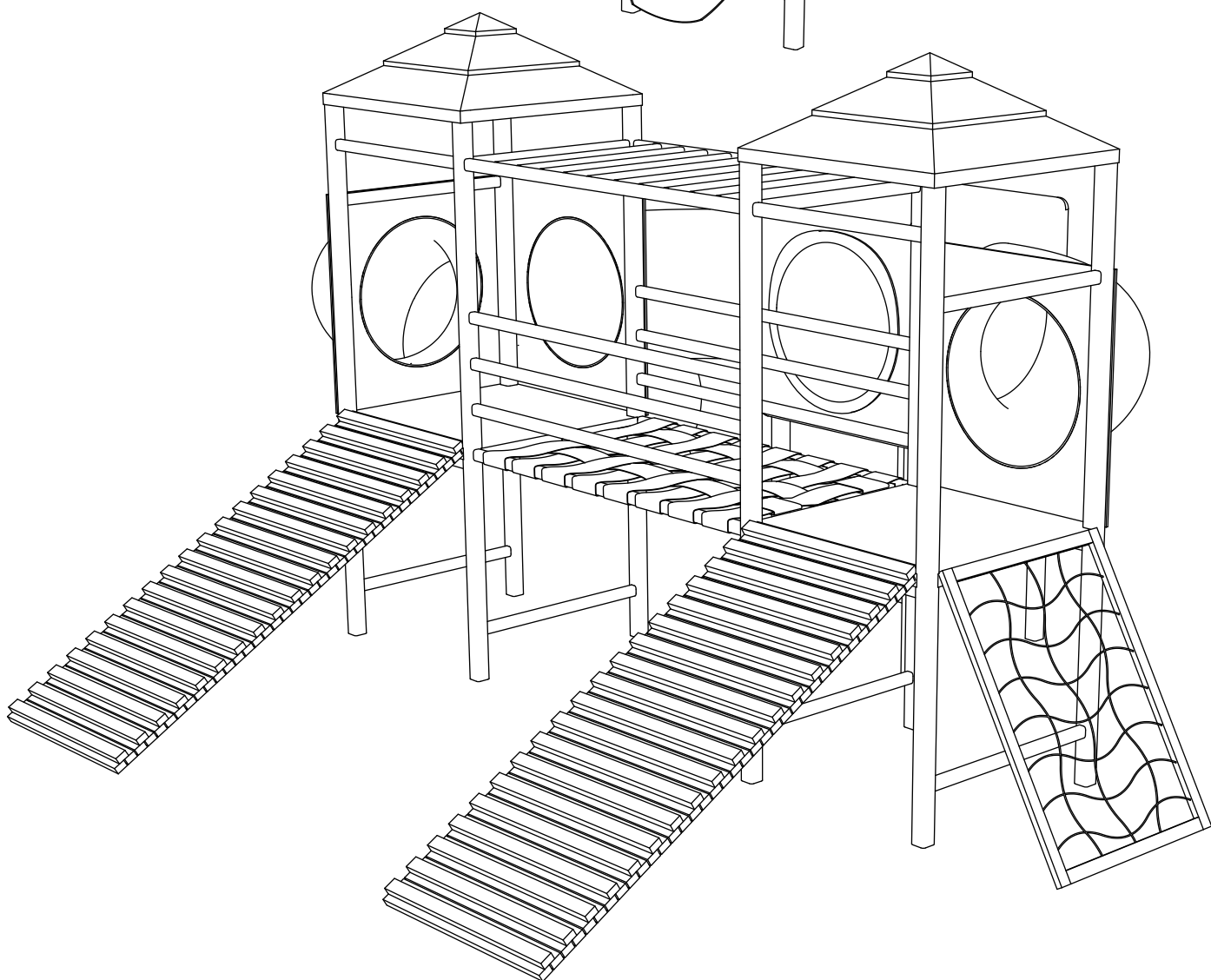
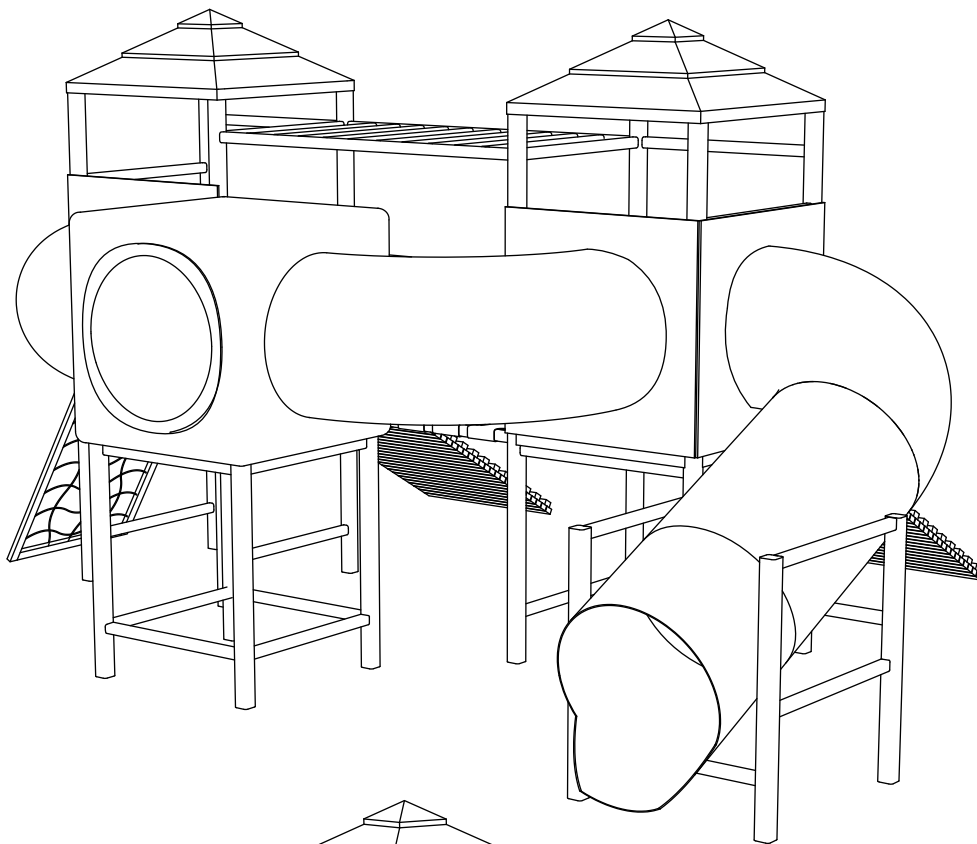
COLOR DE LA PINTURA: a designar según catalogo presentado por empresa

COLOR DEL LAMINADO: a designar según catalogo presentado por empresa

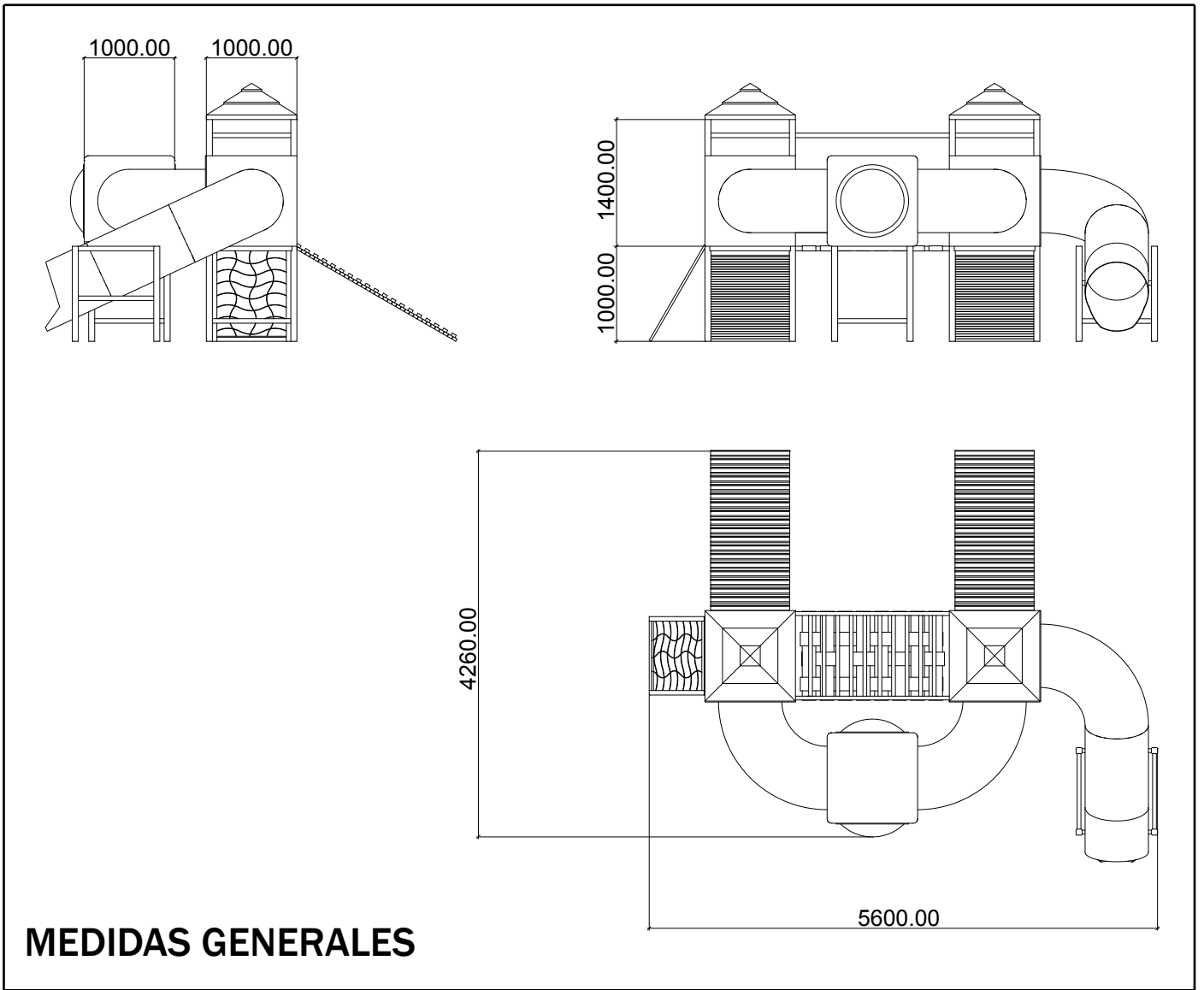
SILLA APILABLE ADULTOS - ESPECIFICACIONES TÉCNICAS



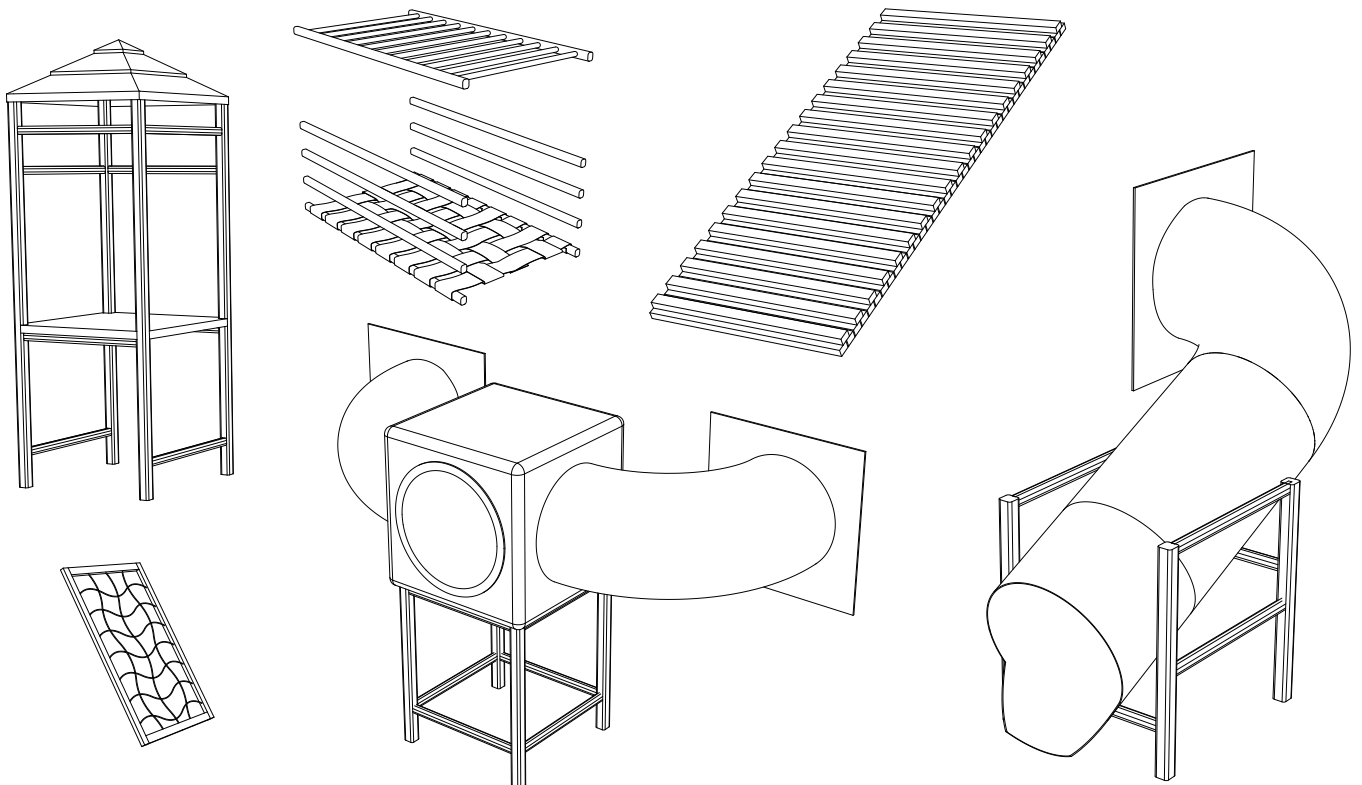
JUEGO DE EXTERIOR | ESPECIFICACIONES TÉCNICAS



JUEGO DE EXTERIOR | ESPECIFICACIONES TÉCNICAS

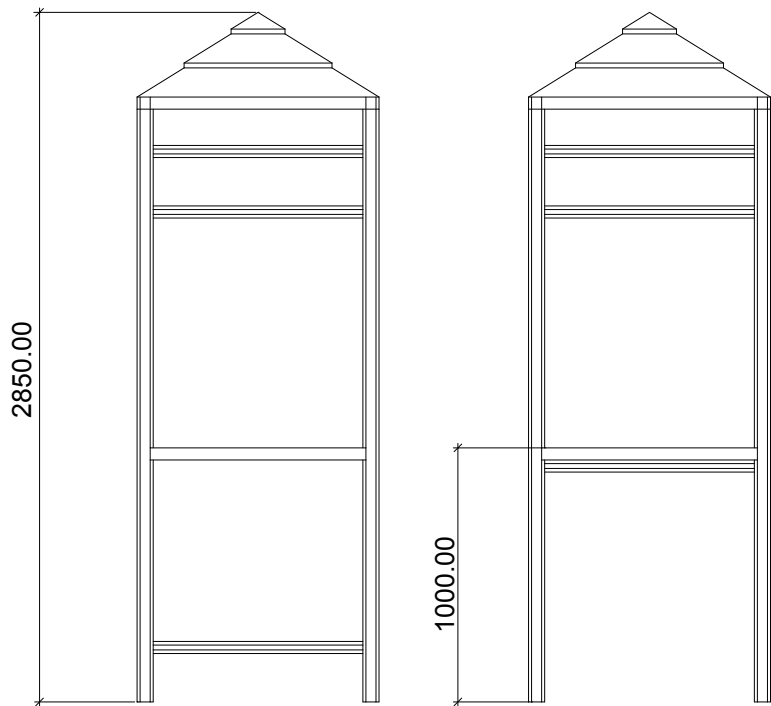
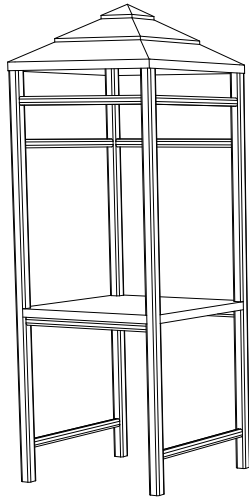


COMPONENTES



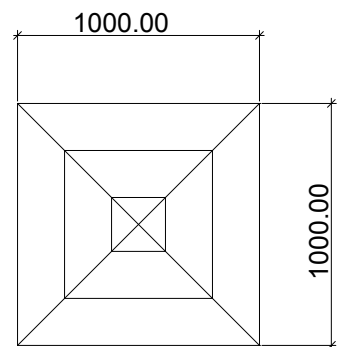
JUEGO DE EXTERIOR | ESPECIFICACIONES TÉCNICAS

MANGRULLO



> Estructura de Soporte en madera dura de 3" cepillada, cantos redondeados y doble capa de Barniz Poliuretánico.

> Piso de madera dura tipo Deck cepillada, tratada con doble capa de Barniz Poliuretánico.

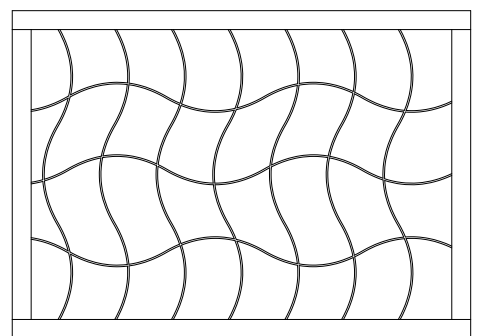
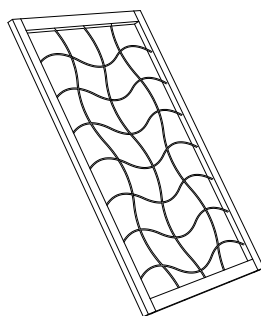


TREPADOR



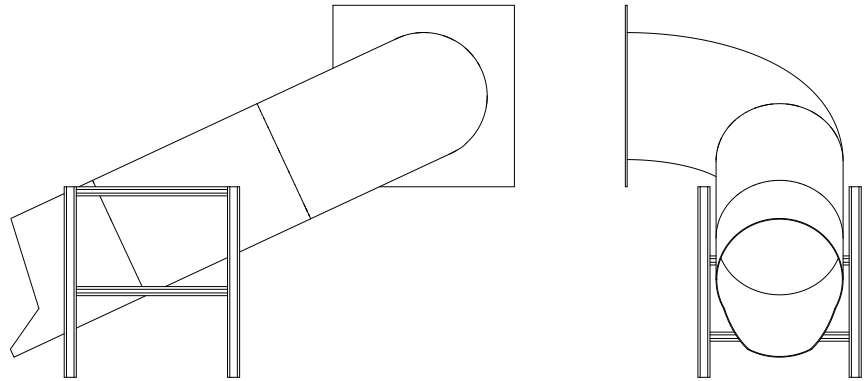
> Red de sogá (los espacios generados no deben superar los 100mm. de lado).

> Marco de madera dura de 2" X 1" cepillada, cantos redondeados y doble capa de Barniz Poliuretánico.



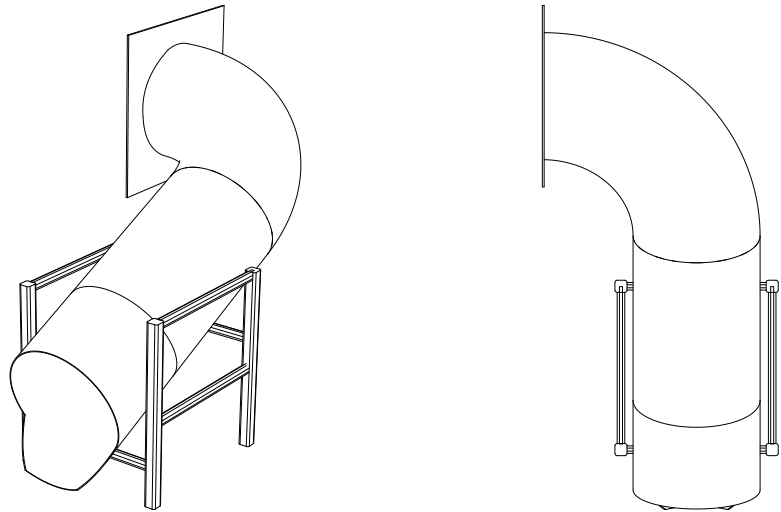
JUEGO DE EXTERIOR | ESPECIFICACIONES TÉCNICAS

TOBOGÁN



> Secciones tubulares Roto-moldeadas.

> Estructura de Soporte en madera dura de 3" cepillada, cantos redondeados y doble capa de Barniz Poliuretánico.

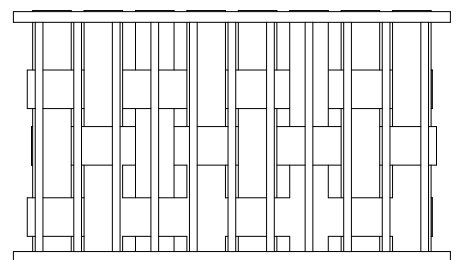
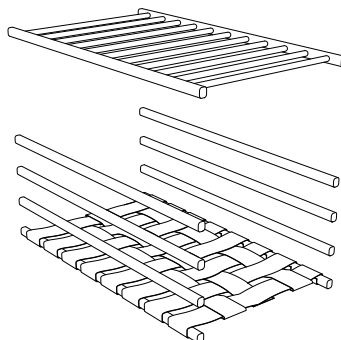
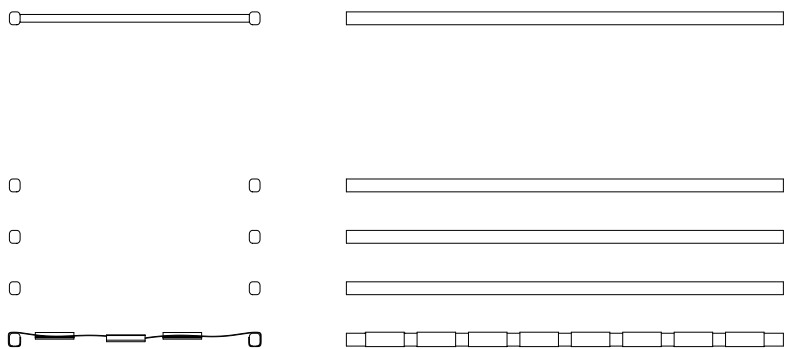


PUENTE PASAMANOS

> Estructura de Soporte en madera dura de 3" cepillada, cantos redondeados y doble capa de Barniz Poliuretánico.

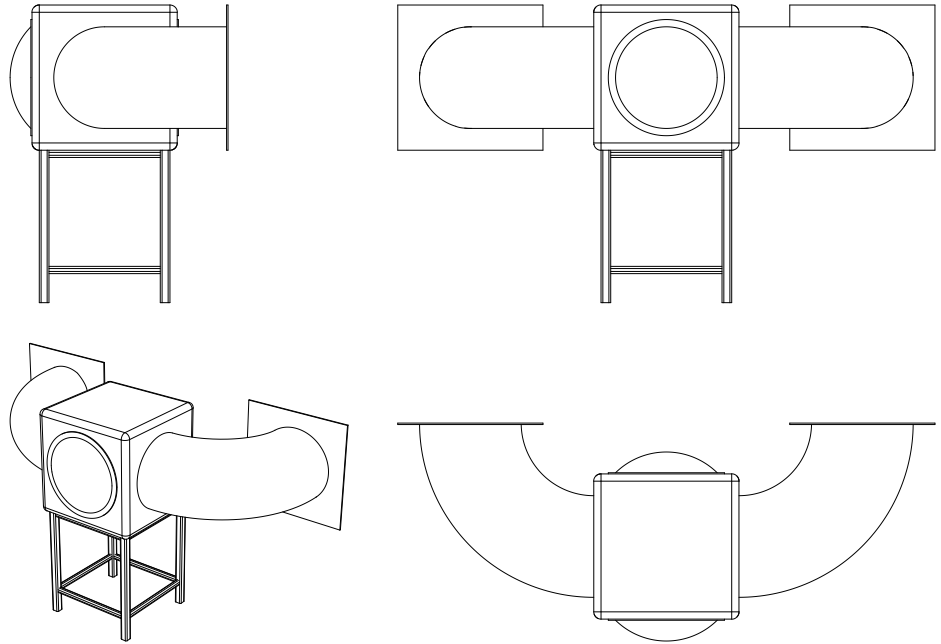
> Pasamanos en madera sección redonda de 35mm. de Diámetro tratada con doble capa de Barniz Poliuretánico.

> Piso en red de cinta de Seguridad.



JUEGO DE EXTERIOR | ESPECIFICACIONES TÉCNICAS

REFUGIO

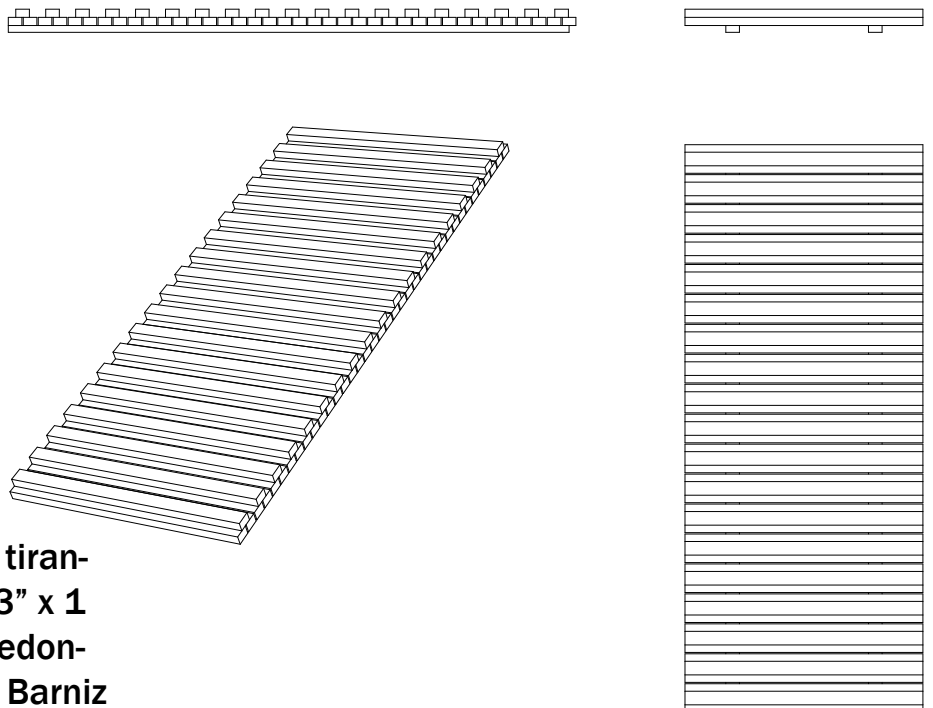


> Secciones tubulares Rotomoldeadas.

> Refugio Cúbico de 1000mm de lado Rotomoldeado con burbuja de Acrílico.

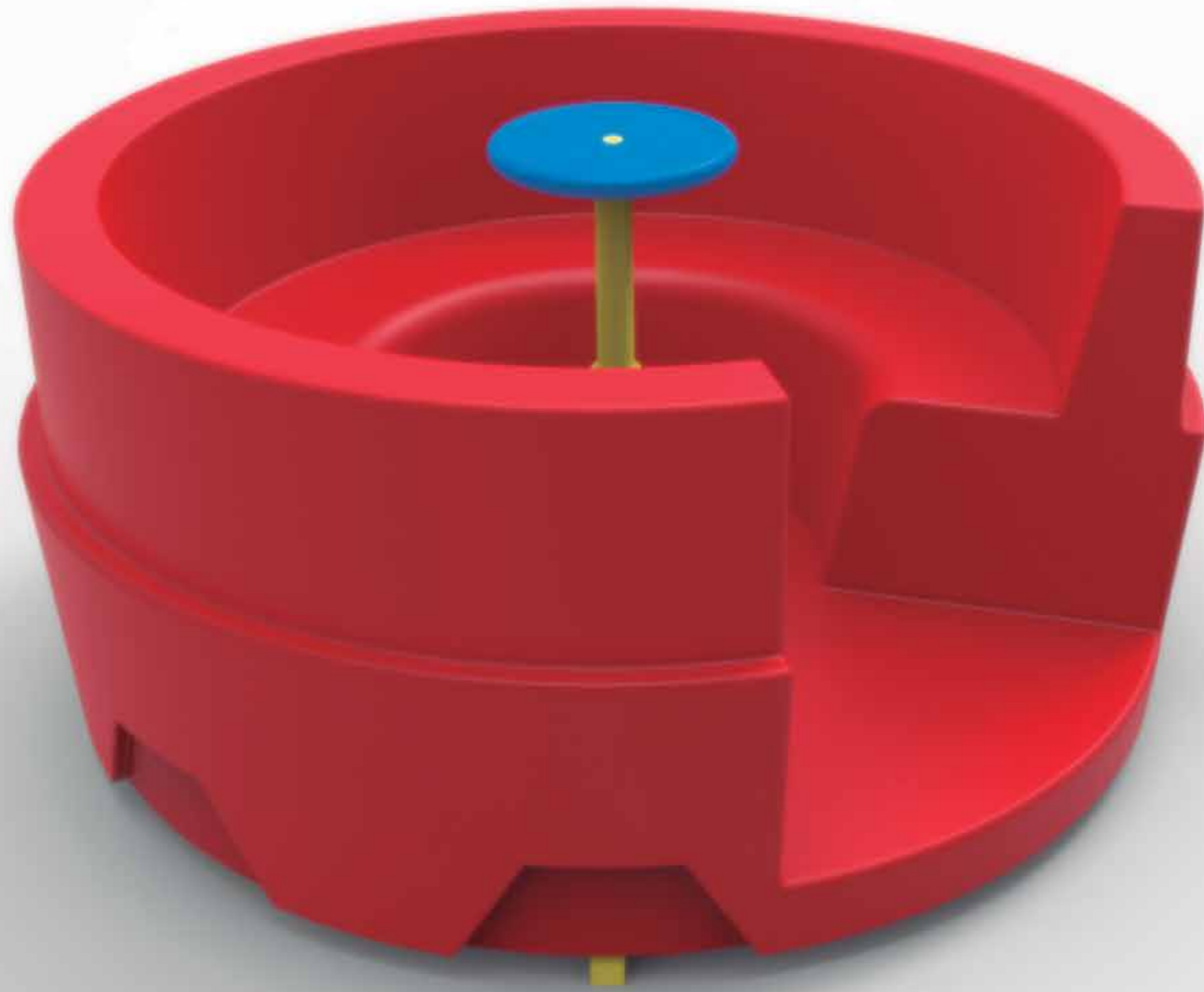
> Estructura de Soporte en madera dura de 3" cepillada, cantos redondeados y doble capa de Barniz Poliuretánico.

RAMPA



> Rampa construida en tirantes de madera dura de 3" x 1 1/2" cepillada, cantos redondeados y doble capa de Barniz Poliuretánico.

CALESITA ROTOMOLDEADA



ESPECIFICACIONES TÉCNICAS

Calesita y volante (anti atrapamiento) fabricados con plástico de polietileno o polipropileno con protección UV rotomoldeados. Estructura de Soporte, con refuerzo inferior "pulpo" integralmente fabricado con acero tubular de $\varnothing 1\ 1/2"$, y planchuelas 1/8; reforzado con madera que copia la forma del piso.

DIMENSIONES y MATERIALES

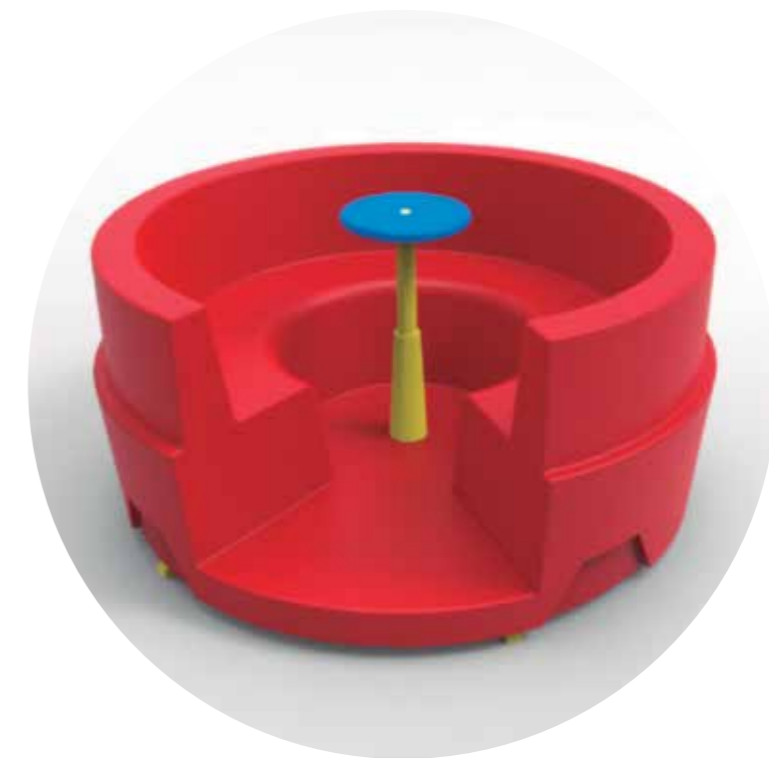
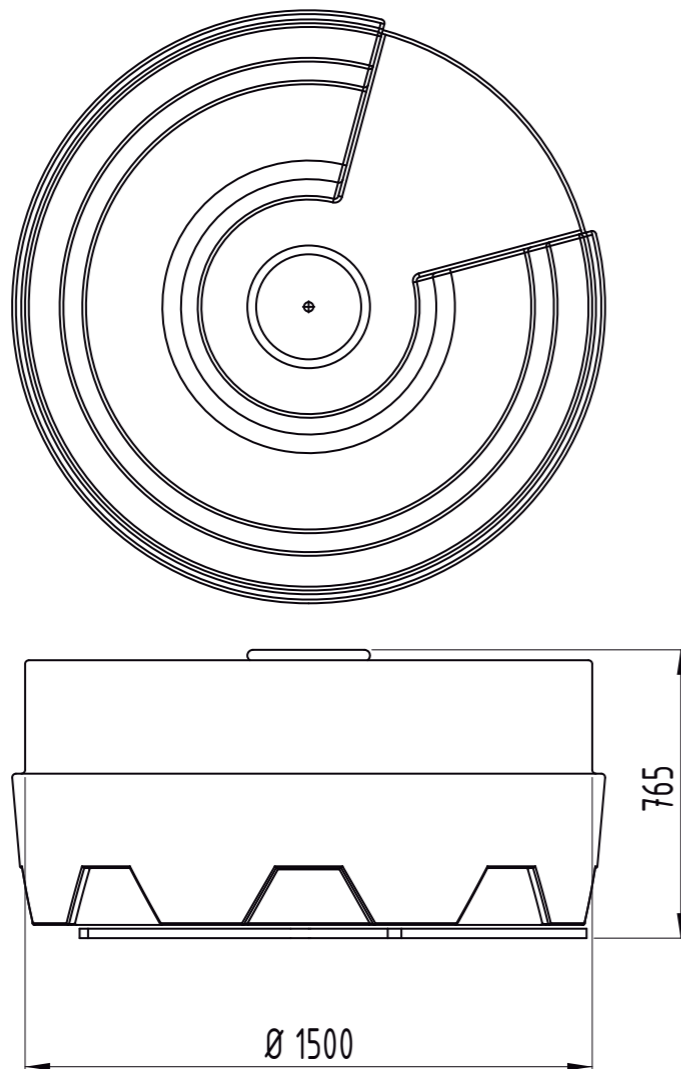
Dimensiones generales: $\varnothing 1500\text{mm}$; altura: 750mm

Área de seguridad: largo: 5000mm x ancho: 5000mm

Patas de apoyo fabricadas con caño rectangular 40x20x2mm, generando 5 (cinco) puntos de apoyo asegurados con tacos de goma. Eje de calesita fabricado con barra maciza de acero $\varnothing 40\text{mm}$ y un buje de caño Estructural de $\varnothing 4"$ x 6,35mm, montados sobre 2 Crapodinas.

Bulonería: La bulonería que se utiliza para el armado de los juegos posee un recubrimiento galvanizado, los bulones serán del tipo allen cabeza tanque.

Terminación superficial de la estructura con pintura epoxi termoconvertible horneada a $200^{\circ}/220^{\circ}\text{ C}$.



Anotaciones: Para las cotas de medidas generales las tolerancias serán de +/-10 mm		Fecha	Nombre	
	Dibujó			
	Revisó			
	Aprobó			
	Esc.: 1:20	Producto		CÓDIGO
	+/-0,25	Calesita Rotomoldeada		Pieza: Plano:
				PLANO 01 de 01
				NÚMERO DE REVISIÓN:



TERMINACIÓN UENI AC EN CEIBAS - CEIBAS - ENTRE RIOS
OBRA: JARDIN DE INFANTES TRES SALAS COMPACTO

Nº RUBRO	Nº ITEM	RUBRO/ITEM	UNIDAD	CANTIDAD	COSTO UNITARIO	COSTO ITEM	COSTO RUBRO	% INCIDENCIA		
1	PROCEDIMIENTOS DE CUMPLIMIENTOS									
	1.1	PLANO DE MENSURA, PLANIALTIMETRÍA, ETC	GL							
	1.2	ESTUDIO DE SUELOS	GL							
	1.3	CÁLCULO ESTRUCTURAL	GL							
	1.4	TRÁMITES (DERECHOS, VISADOS, ETC)	GL							
	1.5	PROY. EJECUTIVO, PLANOS, ETC	GL							
	1.6	PLANOS CONFORME A OBRA	GL							
2	TRABAJOS PRELIMINARES									
	2.1	CARTEL INSTITUCIONAL/ADMINISTRATIVO	U							
	2.2	OBRADOR	GL							
	2.3	CERCO	ML							
	2.4	LIMPIEZA DE TERRENO	M2							
	2.5	REPLANTEO Y NIVELACIÓN DE LAS OBRAS	M2							
3	MOVIMIENTO DE SUELOS									
	3.1	NIVELACIÓN GENERAL	M3							
	3.2	PREPARACIÓN DE FUNDACIONES - NO SE COTIZA	M3							
	3.3	DECAPADO - NO SE COTIZA	M3							
	3.4	RELLENO COMPACTACIÓN TOSCA - NO SE COTIZA	M3							
	3.5	APERTURA DE BASES (PÉRGOLA) - NO SE COTIZA	M3							
	3.6	APERTURA DE ZANJAS (INSTALACIONES)	ML							
4	ESTRUCTURAS									
	FUNDACIONES									
	4.1	FUNDACIONES (CAPA LIMPIEZA 5 CM) - NO SE COTIZA	M3							
	4.2	FUNDACIONES (PLATEA Hº Aº) - NO SE COTIZA	M3							
	4.3	FUNDACIONES PÉRGOLA - NO SE COTIZA	M3							
	4.4	FUNDACIONES EQUIPO GAS ENV. A GRANEL - NO SE COTIZA	M3							
	ESTRUCTURA EN ELEVACIÓN (METÁLICO)									
	4.4	CORREAS UPN 80 - NO SE COTIZA	KG							
	4.5	VIGAS + APOYOS. ENCADENADO SUPERIOR E INFERIOR TUBO ESTRUCTURAL 100X80X2.5 - NO SE COTIZA	KG							
	4.6	CORREA TUBO ESTRUCTURAL RECTANGULAR 100X80X4,0 - NO SE COTIZA	KG							
	4.7	CORREA TUBO ESTRUCTURAL RECTANGULAR 60X40X2 - NO SE COTIZA	KG							
	4.8	COLUMNA TUBO ESTRUCTURAL RECTANGULAR 100 X 80 X 2,5 - NO SE COTIZA	KG							
	4.9	VIGAS + APOYOS. ENCADENADO SUPERIOR E INFERIOR TUBO ESTRUCTURAL 100X80X4 - NO SE COTIZA	KG							
	4.10	VIGAS PRINCIPALES TUBO ESTRUCTURALES 100X80X40 - NO SE COTIZA	KG							
	4.11	VIGAS PRINCIPALES CUBIERTA IPN 300 - NO SE COTIZA	KG							
	4.12	COLUMNA UPN 120 - NO SE COTIZA	KG							
	4.13	COLUMNA TUBO ESTRUCTURAL RECTANGULAR 100 X 80 X 4 - NO SE COTIZA	KG							
	ESTRUCTURA. TORRE TANQUE									
	4.14	FUNDACIONES (CAPA DE LIMPIEZA) - NO SE COTIZA	KG							
	4.15	FUNDACIONES (PLATEA HORMIGÓN ARMADO) - NO SE COTIZA	KG							
	4.16	ESTRUCTURA METÁLICA EN ELEVACIÓN - NO SE COTIZA	KG							
	4.17	PASADIZOS	GL							
	FABRICACIÓN Y MONTAJE DE PANELES									
	4.18	FABRICACIÓN Y MONTAJE DE PANELES EXTERIORES	KG							
	4.19	FABRICACIÓN Y MONTAJE DE PANELES INTERIORES	KG							
	4.20	FAB. Y MONTAJE DE VIGAS Y CORREAS PPALES. DE CUBIERTA	KG							
	4.21	MONTAJE EN OBRA DE PANELES EXTERIORES	KG							
	4.22	MONTAJE EN OBRA DE PANELES INTERIORES	KG							
	4.23	MONTAJE EN OBRA DE VIGAS Y CORREAS PPALES. DE CUBIERTA	KG							
	VERIFICACIONES									
	4.24	VERIFICACION Y TERMINACIÓN DE FABRICACIÓN Y MONTAJES DE PANELES	GI.							
	4.25	REFUERZO Y CORT. DE ALEROS (30cm)	GI.							
	4.26	VERIFICACION DE ANCLAJES (3 PUNTOS INDICADOS EN PLANOS)	GI.							
	5	CERRAMIENTOS								
		5.1	CERRAMIENTOS EXTERIORES SUM	M2						
		5.2	CERRAMIENTOS EXTERIORES GOBIERNO	M2						
		5.3	CERRAMIENTOS EXTERIORES SALAS	M2						
		TABIQUES/DIVISORIOS INTERIORES								
		5.4	TABIQUES/DIVISORIOS INTERIORES SUM	M2						
		5.5	TABIQUES/DIVISORIOS INTERIORES GOBIERNO	M2						
		5.6	TABIQUES/DIVISORIOS INTERIORES SALAS	M2						
		5.7	JUNTAS VERTICALES/HORIZONTALES	GL						
		5.8	VERIFICACION GENERAL DE CERRAMIENTOS DE PANELES EXTERIORES (EN VANOS SIN CARPINTERÍA)	GI.						
		5.9	VERIFICACION GENERAL DE TABIQUES DIVISORIOS INTERIORES	GI.						
		5.10	TERMINACION/REPARACION GENERAL DE CERRAMIENTOS DE PANELES EXTERIORES (PARA COLOCAR CARPINTERÍAS V01)	GI.						
	5.11	VERIFICACION/REPARACION/TERMINACION PLACA EXTERIOR SIDING	GI.							
	6	CUBIERTAS								
6.1		CUBIERTA ACCESO / SUM / ADMINIST.- GOBIERNO (panel "sandwich")	M2							
6.2		CUBIERTA ADMINISTRACIÓN - GOBIERNO	M2							
6.3		PERGOLA (PLANTAS PARA SOMBRA)	GI.							
6.4		CIERRES LATERALES CHAPAS ZINGUERÍA	GI.							
6.5		VERIFICACION /REPARACION/TERMINACION GENERAL DE CUBIERTAS (SANDWICH-CHAPA)	GL							
6.6		VERIFICACION/REPARACION/TERMINACION GENERAL DE CIERRES LATERALES Y ZINGUERIAS	GL							



TERMINACIÓN UENI AC EN CEIBAS - CEIBAS - ENTRE RIOS
OBRA: JARDIN DE INFANTES TRES SALAS COMPACTO

Nº RUBRO	Nº ITEM	RUBRO/ITEM	UNIDAD	CANTIDAD	COSTO UNITARIO	COSTO ITEM	COSTO RUBRO	% INCIDENCIA	
7		CARPINTERÍAS CON CRISTALES INCLUIDOS							
		CARPINTERÍAS EXT. ALUMINIO MOSQUITEROS INCLUIDOS							
	7.1	V01 CORREDIZA PAÑO FIJO (1,75X1,6)	U						
	7.2	V02 PAÑO FIJO (0,9X1,6)	U						
	7.3	V03 BANDEROLA A + PAÑO FIJO (1,25X0,5)	U						
	7.4	V03 BANDEROLA B+ PAÑO FIJO (1,25X0,5)	U						
	7.5	V04 CORREDIZA (2,3X1,2)	U						
	7.6	V05 VENTILUZ + PAÑO FIJO (0,5X1,2)	U						
	7.7	V06 PAÑO FIJO (1,2X1,2)	U						
	7.8	V07 CORREDIZA PAÑO FIJO (2,3X1,6)	U						
	7.8	V 11 AIREADOR CELOSIA DE (2,30X0,90)	U						
	7.9	V09 GUILLOTINA (PAÑO MÓVIL/FIJO) (1,2X1)	U						
	7.10	V10 BANDEROLA PAÑO FIJO (2,3X0,9)	U						
	7.11	V12 BANDEROLA PAÑO FIJO (2,15X0,9)	U						
	7.12	V16 PAÑO FIJO (3,4X2,1)	U						
	7.13	V 13 PF (2,80X1,85)	U						
	7.14	V 15 PAÑO FIJO (3,40 X 1,30 m)	U						
	7.15	V24 PAÑO FIJO (1X0,5)	U						
	7.16	V08 CORREDIZA (2,15X0,60)	U						
	7.17	V23 A PAÑO FIJO (2,3X0,90)	U						
	7.18	V23 B PAÑO FIJO (2,15X0,9)	U						
	7.19	PV 01 PUERTA-BALCON CORREDIZA (2,30X2,10M)	U						
	7.20	P09 PUERTA (0,9X2,1)	U						
	7.21	MOSQUITEROS PERFIL DE AL. (Valor inc. en carpintería)	GL						
	7.22	V 14 PF	U						
			CARPINTERÍA EXTERIOR CHAPA CILINDRADA						
	7.20	PFC 01 PAÑO FIJO CIRCULAR DIAM: 1,40	U						
	7.21	PFC 02 PAÑO FIJO CIRCULAR DIAM: 1,20	U						
	7.22	PFC 03 PAÑO FIJO CIRCULAR DIAM: 0,80	U						
	7.23	PFC 04 PAÑO FIJO CIRCULAR DIAM: 0,50	U						
			CARPINTERÍA EXTERIOR (MARCO CHAPA, HOJA DOBLE CHAPA)						
	7.24	PCH 01 (1 HOJA, 1,05X2,1)	U						
	7.25	PCH 02 (1 HOJA, 0,9X2,1) - NO SE COTIZA	U						
	7.26	PCH 04A (2 HOJAS, 2,4X2,1)	U						
	7.27	PCH 05 1 HOJA + 1 PE (2,80 X 2,10 m)	U						
	7.28	PCH 07 (1 HOJA 2 3,40 X 2,10 m)	U						
			CARPINTERÍA EXTERIOR MIXTA (MARCO CHAPA, HOJA MADERA)						
	7.29	P01 DOBLE HOJA DESIGUALES (1,3X2,1)	U						
	7.30	P02 DOBLE HOJA IGUALES (2,12X2,1)	U						
			CARPINTERÍAS INTERIORES						
			MARCO CHAPA/PUERTA PLACA MADERA						
	7.31	P03 (PUERTA 1X2,1)	U						
	7.32	P04 (PUERTA 0,9X2,1) - No se cotiza	U						
	7.33	P05 (PUERTA 0,9X2,1)	U						
	7.34	P06 (PUERTA 1X2,1)	U						
	7.35	P08 (PUERTA REBATIBLES 4 HOJAS 2,9X2,1)	U						
			ALUMINIO/PUERTAS PLACAS MADERA						
	7.36	T01 TAB. ESTRUC. ALUMINIO (3,45X2,6)	U						
	7.37	T02 TAB. ESTRUC. ALUMINIO (2,7X2,6)	U						
	7.38	P07 SANITARIO (SEPARADOR 1,1X2)	U						
			HERRERÍAS						
7.39	PH 01 (PORTÓN CORREDIZO 3X2,35 + REJAS FIJAS)	U							
7.40	PH 01 B (REJAS FIJAS 2,7X2,35)	U							
7.41	PH 02 (REJAS FIJAS 7,2X2,35) NO APLICA	U							
7.42	REJAS VARIAS, ANGULOS, ESCALONES, ETC	GL							
7.43	MÁSTIL	U							
8		MUEBLES FIJOS							
	8.1	MUEBLE GUARDADO S/PLIEGO (SALAS)	U						
	8.2	MUEBLE SOBRE PILETÓN S/PLIEGO (SALAS)	U						
	8.3	MUEBLES DE GUARDADO SUM	U						
	8.4	MUEBLE GUARDADO S/PLIEGO (COCINA)	U						
	8.5	ESTANTES Y CAMPANA EN 1º EN COCINA	U						
	8.6	PERCHEROS	U						
	8.7	BANCO DE MADERA	U						
	8.8	BICICLETERO	U						
8.9	CESTO DE BASURA	U							
9		CIELORRASOS							
	9.1	ADMINISTRACIÓN/GOBIERNO (CON SANITARIOS)	M2						
	9.2	SANITARIOS	M2						
	9.3	SUSPENDIDO DE PLACAS DE YESO IGNIFUGA (cocina)	M2						
10		CONTRAPISO/CARPETAS							
	10.1	CONTRAPISOS	M2						
	10.2	CARPETAS	M2						
11		PISOS							
	11.1	SUM+CIRCULACIONES (MOZAICO GRANIT. 30X30)	M2						
	11.2	SALAS (VINÍLICO, SIMILAR)	M2						
	11.3	ADMINIST., GOB., SANIT. (MOZAICO GRANIT. 30X30)	M2						
	11.4	NÚCLEO SERVICIO SUM (MOZAICO GRANIT. 30X30)	M2						
	11.5	SANITARIOS SALAS (MOZAICO GRANIT. 30X30)	M2						
	11.6	EXP. ACCESO / RAMPA (CARP. CEMENTICIA PEINADA)	M2						
	11.7	EXPANSIÓN EXT. SALAS (PISO INTER-TRABADO)	M2						
	11.8	JUNTAS DE DILATACIÓN	ML						
	11.9	COCINA (MOZAICO GRANÍTICO 30 X 30)	M2						
	11.10	DEPÓSITO (MOZAICO GRANÍTICO 30 X 30)	M2						
11.11	CORDON DE HºAº	M3							



TERMINACIÓN UENI AC EN CEIBAS - CEIBAS - ENTRE RIOS
OBRA: JARDIN DE INFANTES TRES SALAS COMPACTO

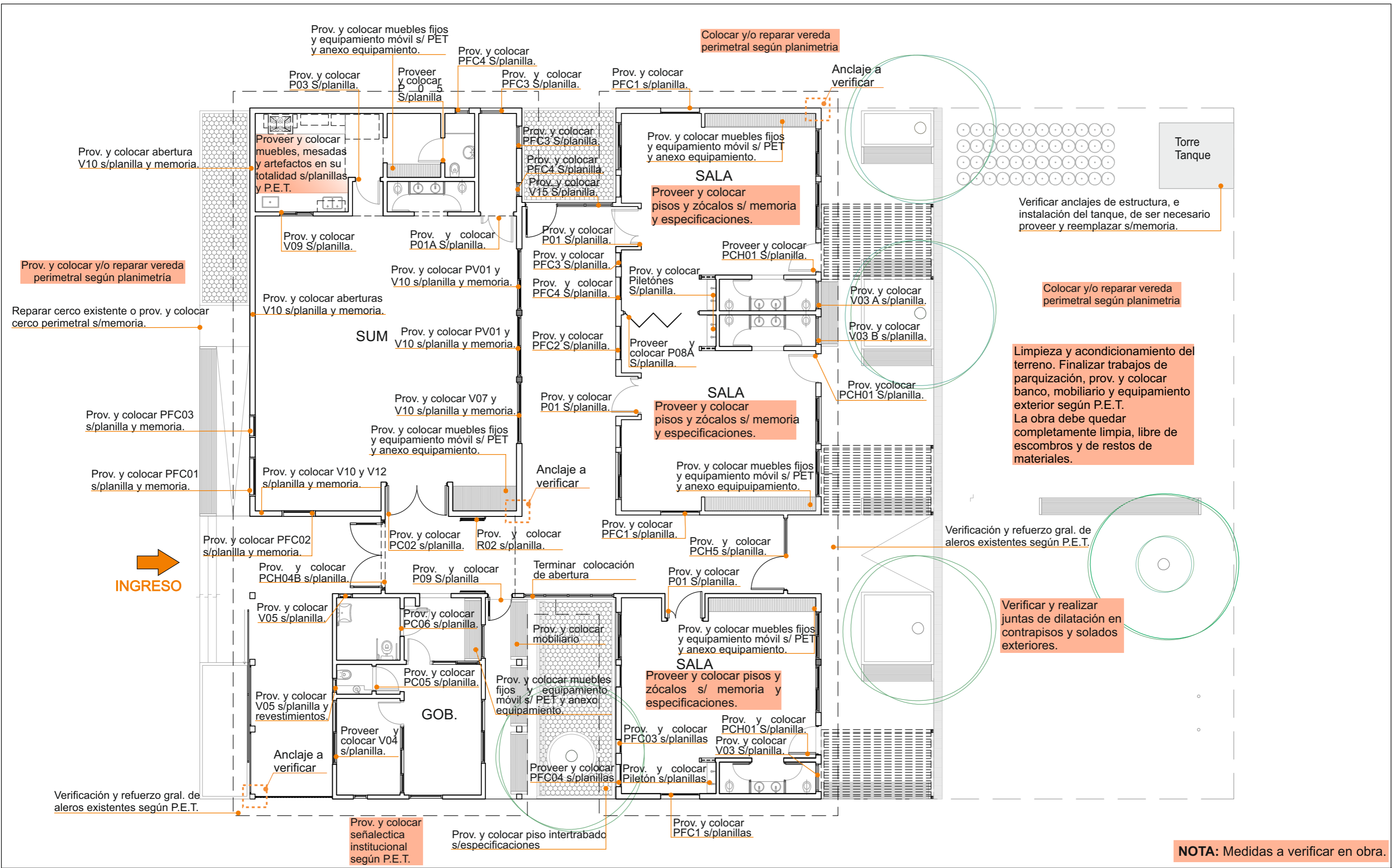
Nº RUBRO	Nº ITEM	RUBRO/ITEM	UNIDAD	CANTIDAD	COSTO UNITARIO	COSTO ITEM	COSTO RUBRO	% INCIDENCIA
12		ZÓCALOS						
	12.1	ZÓCALOS MADERA (PISO VINÍLICO Y OTROS) - NO SE COTIZA	ML					
	12.2	ZÓCALOS DE PVC	ML					
	12.3	ZÓCALOS GRANÍTICO	ML					
	12.4	ZÓCALOS CEMENTICIO	ML					
	12.5	SOLIAS Y UMBRALES	ML					
	12.6	PERFILES DE TRANSICION	ML					
13		REVESTIMIENTO						
	13.1	SANITARIOS (CERÁMICA BLANCA 20X20)	M2					
	13.2	COCINA (CERÁMICA BLANCA 20X20)	M2					
	13.3	GUARDACANTO DE ALUMINIO	ML					
14		MESADA GRANITO GRIS MARA						
	14.1	MESADA BAÑOS CON ZÓCALO + TRAFOROS	U					
	14.2	COCINA MESADA PLEGADA EN ACERO INOXIDABLE	GL					
	14.3	ALACENAS Y ESTANTERÍAS EN ACERO INOX. COCINA	GL					
15		CRISTALES/ESPEJOS						
	15.1	DOBLE VIDRIADO HERMÉTICO - SE COTIZA CON CARPINTERÍA	M2					
	15.2	VIDRIO DE SEGURIDAD (3+3) - SE COTIZA CON CARPINTERÍA	M2					
	15.3	ESPEJOS	M2					
16		PINTURA/ACABADOS						
	16.1	PARAMENTOS EXTERIORES	M2					
	16.2	PARAMENTOS INTERIORES	M2					
	16.3	CIELORRASOS.	M2					
	16.4	CARPINTERÍAS METÁLICAS	M2					
	16.5	CARPINTERÍAS MADERA	M2					
	16.6	HERRERÍAS.	M2					
17		ELECTRICIDAD						
	17.1	TOMA/TABLERO GRAL/ACOMETIDAS	U					
	17.2	TABLERO PRINCIPAL	U					
	17.3	TABLERO SECCIONAL 1	U					
	17.4	TABLERO SECCIONAL 2	U					
	17.5	TABLERO SECCIONAL DE BOMBAS EN TANQUE DE RESERVA	U					
	17.6	BOCAS DE ILUMINACIÓN INTERIOR	U					
	17.7	BOCAS DE ILUMINACIÓN EXTERIOR	U					
	17.8	TOMAS	U					
	17.9	TOMAS AIRE ACONDICIONADO	U					
	17.10	ARTEFACTO TIPO A	U					
	17.11	ARTEFACTO TIPO B	U					
	17.12	ARTEFACTO TIPO C	U					
	17.13	ARTEFACTO TIPO D	U					
	17.14	ARTEFACTO TIPO E	U					
	17.15	ARTEFACTO TIPO F	U					
	17.16	ARTEFACTO TIPO G	U					
	17.17	ARTEFACTO TIPO H	U					
	17.18	ARTEFACTO TIPO I	U					
	17.19	ARTEFACTO TIPO J	U					
	17.20	LUMINARIAS EMERGENCIA	U					
	17.21	SPLITS 4500	U					
	17.22	SPLITS 2500	U					
	17.23	VENTILADORES DE PARED TIPO V1	U					
	17.24	VENTILADORES DE PARED TIPO V2	U					
	17.25	EXTRACTORES	U					
	17.26	TERMOTANQUES ELÉCTRICOS	U					
	17.27	CORRIENTES DÉBILES (BOCAS)	U					
	17.28	ALARMAS	GL					
	17.29	CANALIZACIÓN	GL					
17.30	SISTEMA PROTECCIÓN CONTRA DESCARGAS ATMOSFERICAS	GL						
18		INSTALACIÓN SANITARIA						
	18.1	TANQUE RESERVA (INCLUYE COLECTOR + BOMBEO)	GL					
	18.2	AGUA (DISTRIBUCIÓN)	GL					
	18.3	DESAGÜES CLOACALES	GL					
	18.4	DESAGÜES PLUVIALES	GL					
	18.5	COLOCACIÓN ARTEFACTOS / GRIFERÍAS	GL					
	18.6	ARTEFACTOS/GRIFERÍAS/ACCESORIOS	GL					
	18.7	INSTALACIÓN SANITARIA COCINA	GL					
	18.8	CONDUCTOS	GL					
19		INSTALACIÓN GAS						
	19.1	TRAZADO CAÑERÍAS	GL					
	19.2	COLOCACIÓN ARTEFACTOS	GL					
	19.3	ARTEFACTOS	GL					
	19.4	PROVISIÓN GAS ENVASADO A GRANEL	GL					
20		INSTALACIÓN CALEFACCIÓN						
	20.1	CALDERA	GL					
	20.2	TRAZADO CAÑERÍAS	GL					
	20.3	RADIADORES	GL					
21		INSTALACIÓN INCENDIO/SEÑALÉTICA EVACUACIÓN						
	21.1	MATAFUEGOS	U					
	21.2	MATAFUEGOS 6 LTS ACETATO POTASIO	U					
	21.3	SEÑALÉTICA	GL					
22		OBRAS EXTERIORES						
	22.1	CERCO PERIMETRAL CON PORTÓN DE ACCESO	GL					
	22.2	JARDINERÍA/BANCOS/PARQUIZACIÓN	GL					

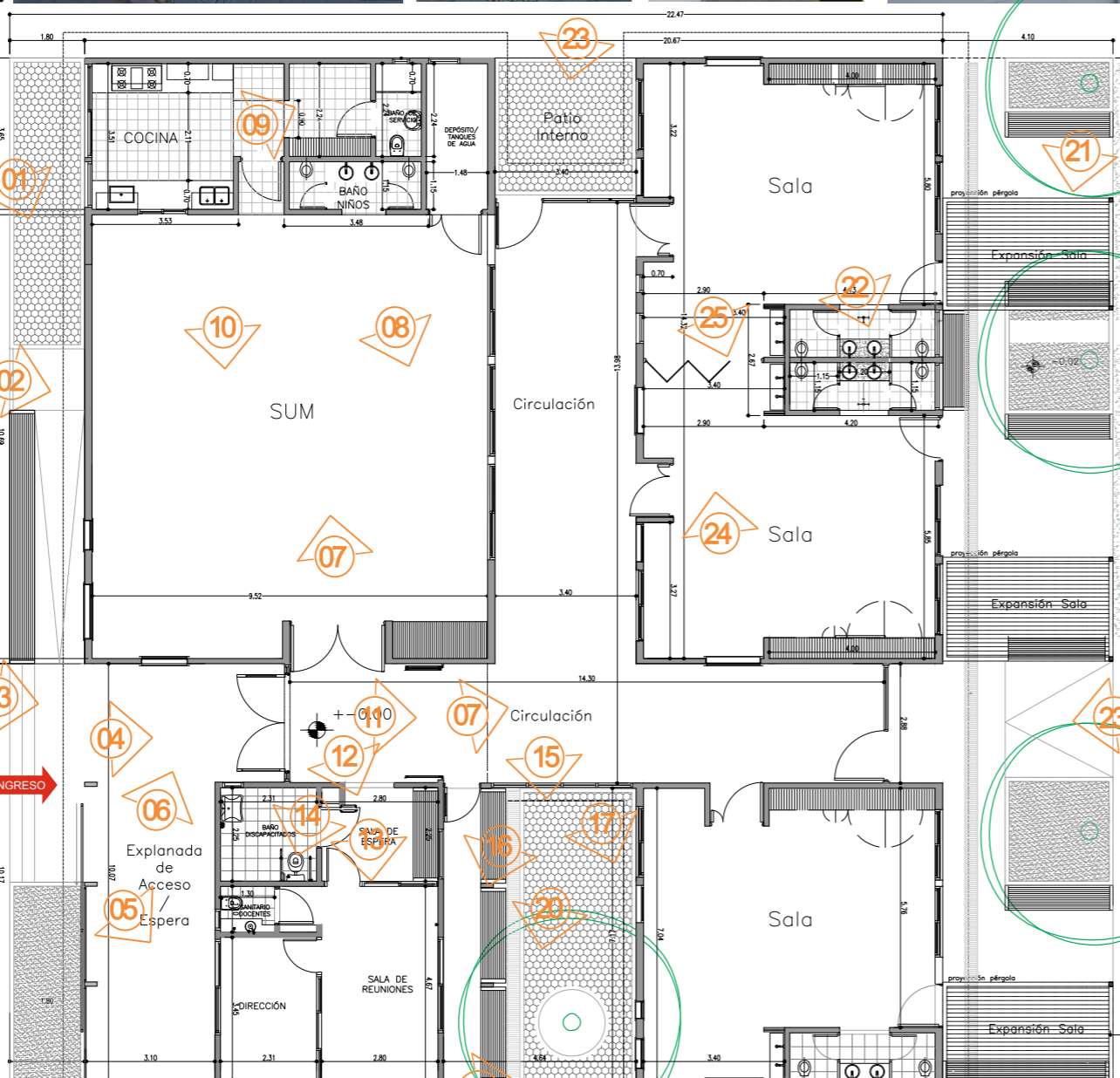


TERMINACIÓN UENI AC EN CEIBAS - CEIBAS - ENTRE RIOS
OBRA: JARDIN DE INFANTES TRES SALAS COMPACTO

Nº RUBRO	Nº ITEM	RUBRO/ITEM	UNIDAD	CANTIDAD	COSTO UNITARIO	COSTO ITEM	COSTO RUBRO	% INCIDENCIA
23		LIMPIEZA DE OBRA						
	23.1	LIMPIEZA PERIÓDICA GENERAL DE OBRA	MES					
	23.2	RETIRO OBRADOR/LIMPIEZA GRAL DE OBRA	M2					
	23.3	LIMPIEZA FINAL INT-EXT. JARDÍN DE INFANTES	M2					
24		EQUIPAMIENTO MÓVIL						
	24.1	BIBLIOTECA AMBULANTE	U	1,00				
	24.2	BIBLIOTECA PARA SALA - B1	U	6,00				
	24.3	ESTANTE EXHIBIDORA ED1 -30*50	U	24,00				
	24.4	MESAS NIVEL INICIAL -50*50 CM -M1A	U	33,00				
	24.5	MESAS NIVEL INICIAL -50*50 CM -M1B	U	9,00				
	24.6	MESAS NIVEL INICIAL -50*100 CM -M2	U	6,00				
	24.7	SILLAS NIVEL INICIAL - S1	U	75,00				
	24.8	MESA RECTANGULAR NIVEL INICIAL - 70*140 CM -SUM	U	6,00				
	24.9	SILLAS NIVEL INICIAL APILABLE - SUM	U	36,00				
	24.10	ARMARIO OFICINA	U	2,00				
	24.11	MUEBLE BAJO OFICINA	U	7,00				
	24.12	MODULO BIBLIOTECA OFICINA	U	2,00				
	24.13	ESCRITORIO DOCENTE (OFICINA)	U	2,00				
	24.14	MESA GRUPAL (ADULTOS)	U	1,00				
	24.15	SILLAS TAPIZADAS (ADULTOS)	U	6,00				
	24.16	SILLAS APILABLES (ADULTOS)	U	8,00				
	24.17	JUEGOS EXTERIORES CALESITA (CANT: 2 - DOS) Y MANGRULLO COMPLETO (CANT: 1 - UNO)	U	1,00				
25		VARIOS						
	25.1	HELADERA CON FREEZER	U					
	25.2	SEÑALÉTICA INSTITUCIONAL	GL					
	25.3	LETRAS INSTITUCIONALES SOBRE PORTON DE ACCESO Y HALL	GL					
	25.4	PLACA DE INAUGURACION	U					
	25.5	LAMINAS DE SEGURIDAD (FILM ANTIVANDALICO)	M2					

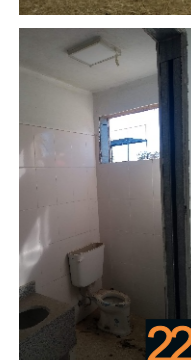
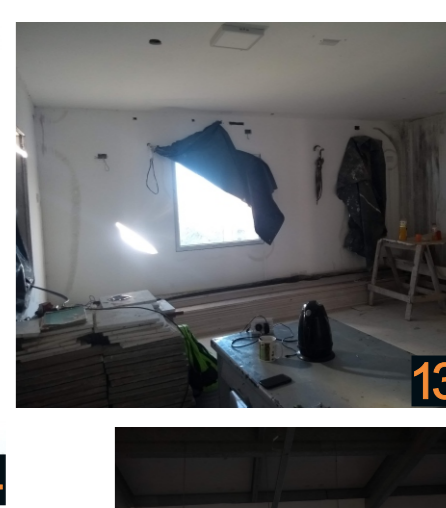
COSTO - COSTO				
GASTOS GENERALES	18%			
BENEFICIO	10%			
SUBTOTAL				
IMPUESTOS (IVA E IB)	23,5%			
PRESUPUESTO TOTAL				
M2	509,62			
\$/M2				





GENERALIDADES:

- Retirar y reemplazar, **OSB, TYVEK y SIDING** en mal estado según corresponda para terminación correcta de muros exteriores y tabiques divisorios interiores.
- Verificar el estado y funcionamiento de las **instalaciones**, en el caso que sea necesario acondicionarlas para un funcionamiento óptimo.
- Proveer y colocar piso vinilo en rollo y zócalos de PVC en aulas s/ especificaciones y memoria.
- El contratista deberá retirar **aberturas de PVC** y colocar aberturas de aluminio según planilla de aberturas y memoria técnica, como asimismo el resto de las aberturas que figuran en planillas de aberturas y cómputo.
- Colocar **pañes fijos** circulares de chapa siguiendo planilla de aberturas y detalle constructivo.
- El contratista deberá verificar el correcto ensamblaje de los de lo componentes de la estructura (vigas, cabios, rigidizadores de almas, etc) de acuerdo a las Especificaciones Técnicas Generales y Particulares.
- Verificar la totalidad de la estructura de **panel sandwich** existente y reparar los sectores dañados.
- Verificar y terminar cubiertas, panelería, cerramientos, herrería, etc. según P.E.T
- Realizar trabajos de **pintura** en la totalidad de los paramentos exteriores, interiores y cielorrasos; en herrerías y carpinterías; según P.E.T y memoria técnica

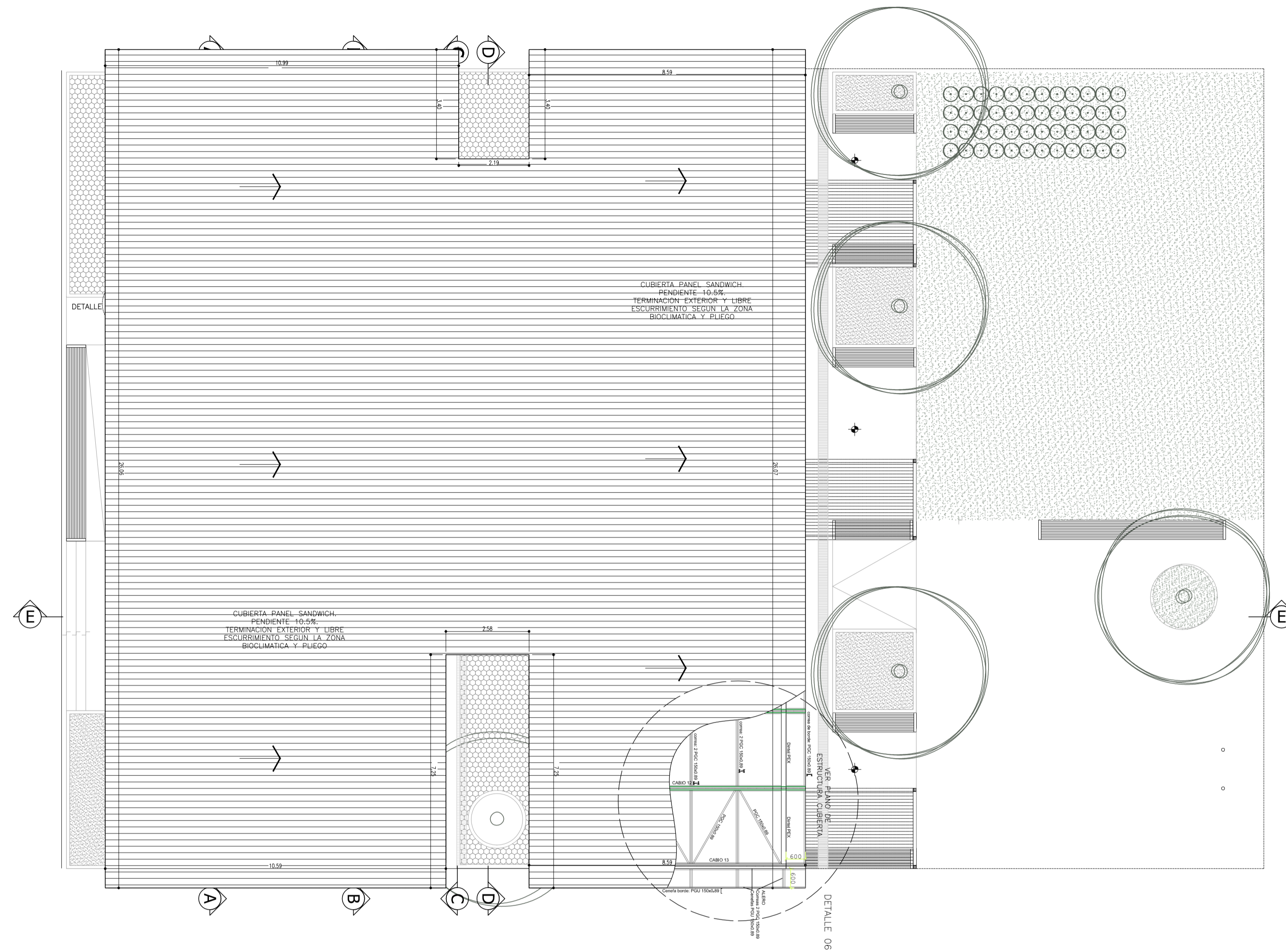


OBRA: U.E.N.I. a Crear - Obra 3000 Jardines
 CUE:
 CUI:
 LOCALIZACIÓN: Ceibas, Dpto. Islas del Ibicuy
 Provincia de Entre Ríos

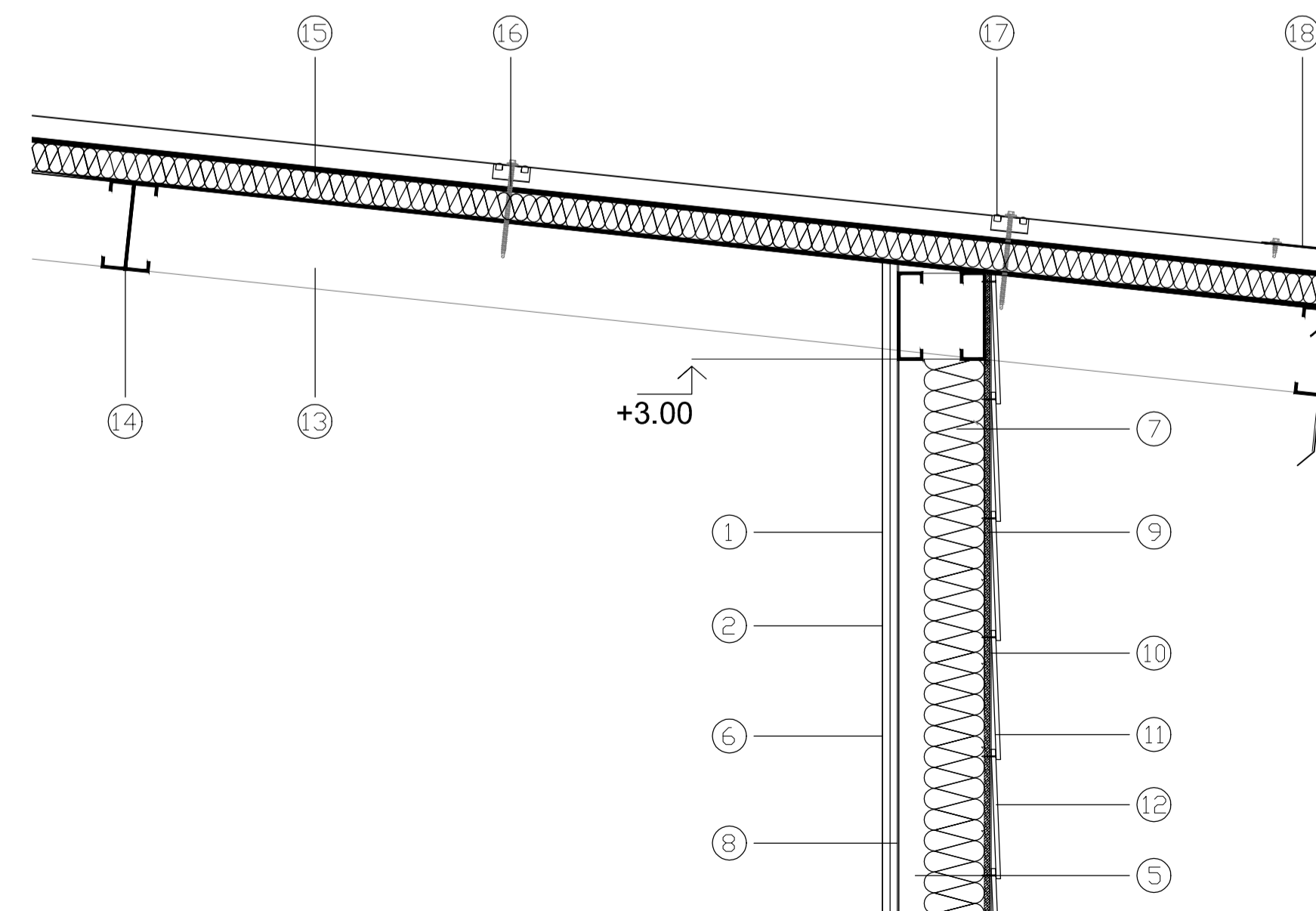


LOCALIZACIÓN:
 PLANO: Plano de Relevamiento Fotografico
 ESCALA: Sin Escala
 PROYECTISTAS: Unidad Coord. Provincial

Diciembre - 2018
 PLANO N°
PRF-01



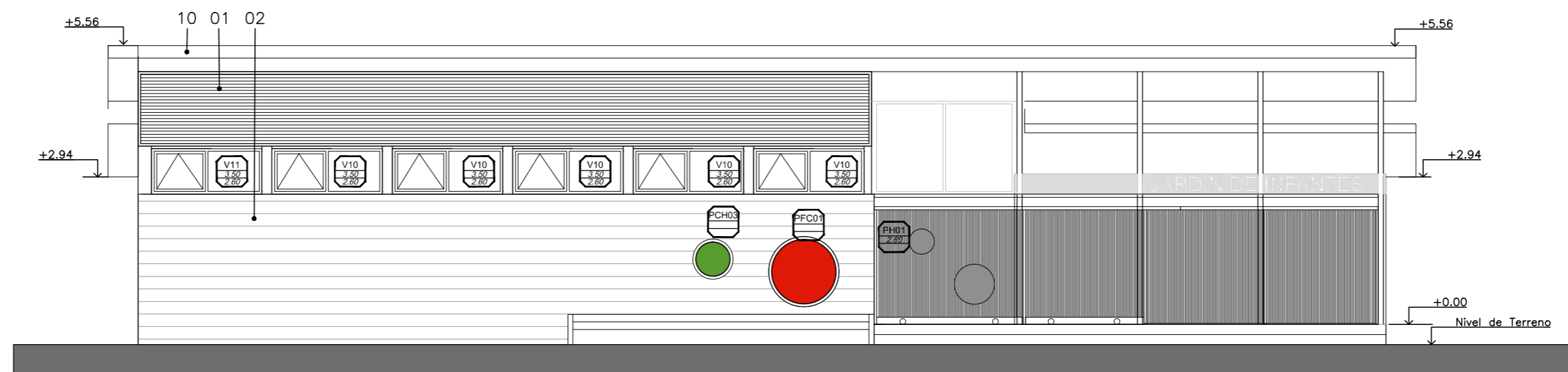
DETALLE 11 - CUBIERTA PANEL SANDWICH
CORTE - ESC 1:10



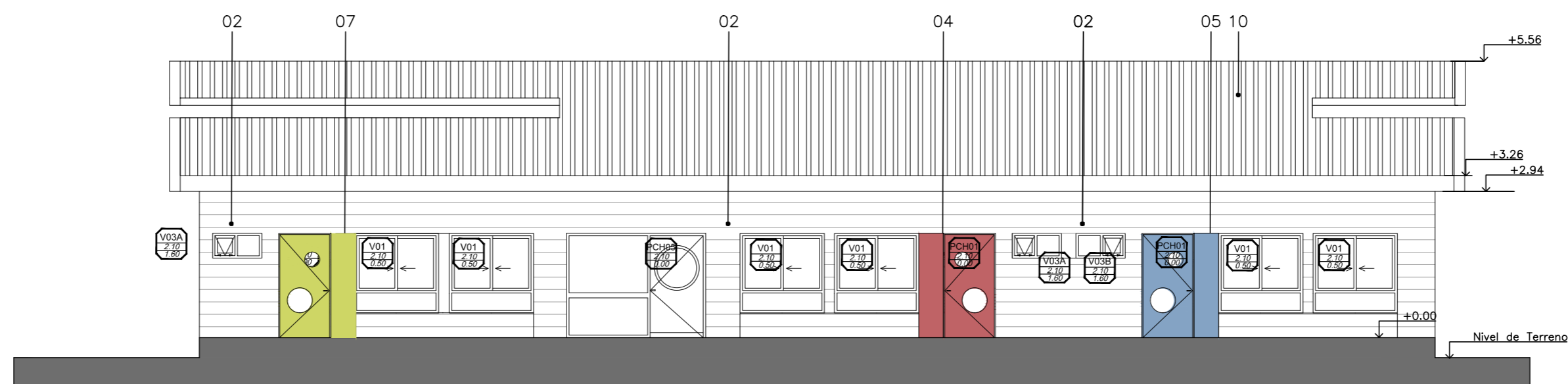
- 1 - LATEX INTERIOR / MARCA= CASTELBIANCO
- 2 - MASILLADO / MARCA = DURLOCK O ANCLAFLEX
- 3 - TORNILLOS T2 / MARCA = METALURGICA SM
- 4 - TORNILLOS T3 / MARCA = METALURGICA SM
- 5 - PGC SEGÚN CALCULO / MARCA = TUBOS ARGENTINA
- 6 - PLACA DE ROCA DE YESO / DOBLE PLACA CON COLOCACION CRUZADA / 12.5 MM / MARCA = DURLOCK O KNAUF
- 7 - AISLACIÓN TÉRMICA - LANA DE VIDRIO CON PAPEL KRAFT 80 MM / MARCA INRROS
- 8 - BARRERA DE VAPOR - NYLON 150 MICRONES
- 9 - PLACA OSB 11 MM / MARCA = LP OSB
- 10 - MEMBRANA MICROPERFORADA / MARCA = ZONDA
- 11 - PLACA SUPERBOARD SIDING 8 MM / MARCA = ETERNIT
- 12 - PINTURA LATEX EXTERIOR / MARCA = CASTELBIANCO
- 13 - CABIOS: 2 PGC 250-40-17-1.6 mm + 2 PGC 100-40-17-1.24 mm
- 14 - CORREAS: 2 PGC 150
- 15 - PANEL SANDWICH MAXIROOF CON ALMA DE POLIURETANO / MARCA : ACERO LATINA
- 16 - TORNILLO AUTOPERFORANTE DE 100 MM CON ARANDELA DE NEOPRENE /MARCA = METALURGICA SM
- 17 - GRAMPA DE FIJACIÓN
- 18 - CHAPA DE ZING PLEGADA (CENEFA)

José Such
dni 29.239.862

Perú Julio Eduardo
INGENIERO CIVIL
Mat.Prov.752 - Mat.Mun.131



VISTA FRENTA – ACCESO PRINCIPAL



VISTA CONTRAFRENTE

Referencias

- 1 – Chapa nervurada (sinusoidal onda pequeña). Posicion: ondas dispuesta en sentido horizontal.
- 2 – Placa Superboard Siding.
- 4 – Enlucido de material cementicio coloreado Textura "peinado fino" 11kg/m² o "medio" 13kg/m². Color ROJO PANTONE 7418 U.
- 5 – Enlucido de material cementicio coloreado Textura "peinado fino" 11kg/m² o "medio" 13kg/m². Color AZUL PANTONE 645 U.
- 6 – Enlucido de material cementicio coloreado Textura "peinado fino" 11kg/m² o "medio" 13kg/m². Color VERDE PANTONE 584 U.
- 7 – Enlucido de material cementicio coloreado Textura "peinado fino" 11kg/m² o "medio" 13kg/m². Color AMARILLO PANTONE 114 U.
- 8 – Enlucido de material cementicio coloreado Textura "peinado fino" 11kg/m² o "medio" 13kg/m². Color VIOLETA PANTONE 522 U.
- 9 – Enlucido de material cementicio coloreado Textura "peinado fino" 11kg/m² o "medio" 13kg/m². Color NARANJA PANTONE 7411 U.
- 10 – Cubierta Panel Sandwich, terminación exterior chapa prepintada blanca y alma de poliuretano.
- 11 – Cubierta de chapa prepitanda blanca

REFERENCIAS

DENOMINACION LOCALES

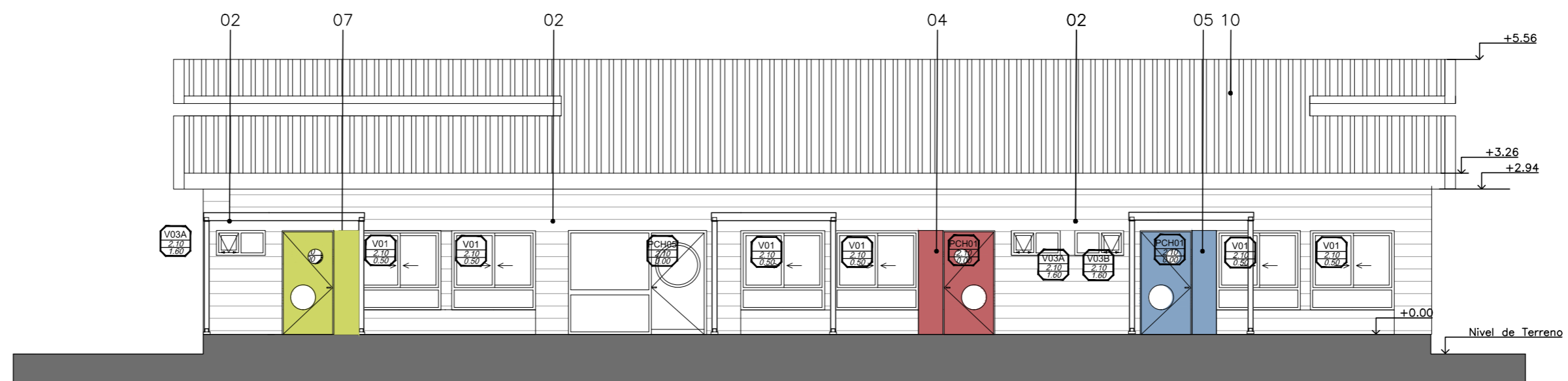
05	NUMERO DE LOCAL
2.94	ALTURA DE CIELORRASO
BAÑOS	USO DEL LOCAL
Soldado Maxilap	TIPO DE SOLDADO
grafitico 30x30	TIPO DE REVESTIMIENTO
Revestimiento Cerámico	TIPO DE REVESTIMIENTO
lucido brillante 20x20	TIPO DE REVESTIMIENTO
Cielorraso Susp.	TIPO DE CIELORRASO

DENOMINACION CARPINTERIAS

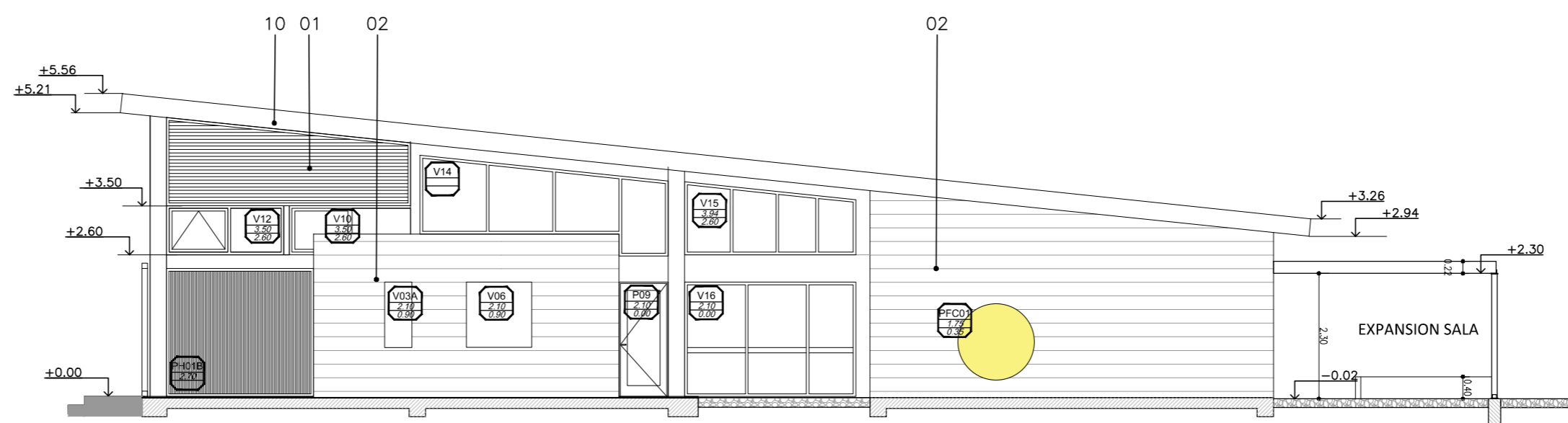
V01	NOMBRE CARPINTERIA
2.70	ALTURA DE DINTEL
0.90	ALTURA DE ANTEPECHO

Jose Such
dni 29.239.862

Perujo Julio Eduardo
INGENIERO CIVIL
Mat.Prov.792 - Mat.Mun.131



VISTA CONTRAFRENTE CON PÉRGOLAS



VISTA LATERAL DERECHA

Referencias

- 1 - Chapa nervurada (sinusoidal onda pequeña). Posicion: ondas dispuesta en sentido horizontal.
- 2 - Placa Superboard Siding.
- 4 - Enlucido de material cementicio coloreado Textura "peinado fino" 11kg/m² o "medio" 13kg/m². Color ROJO PANTONE 7418 U.
- 5 - Enlucido de material cementicio coloreado Textura "peinado fino" 11kg/m² o "medio" 13kg/m². Color AZUL PANTONE 645 U.
- 6 - Enlucido de material cementicio coloreado Textura "peinado fino" 11kg/m² o "medio" 13kg/m². Color VERDE PANTONE 584 U.
- 7 - Enlucido de material cementicio coloreado Textura "peinado fino" 11kg/m² o "medio" 13kg/m². Color AMARILLO PANTONE 114 U.
- 8 - Enlucido de material cementicio coloreado Textura "peinado fino" 11kg/m² o "medio" 13kg/m². Color VIOLETA PANTONE 522 U.
- 9 - Enlucido de material cementicio coloreado Textura "peinado fino" 11kg/m² o "medio" 13kg/m². Color NARANJA PANTONE 7411 U.
- 10 - Cubierta Panel Sandwich, terminación exterior chapa prepintada blanca y alma de poliuretano.
- 11 - Cubierta de chapa prepitanda blanca

REFERENCIAS DENOMINACION LOCALES

05	NUMERO DE LOCAL
2.00	ALTURA DE CIELORRASO
BAÑOS	USO DEL LOCAL
Soldado Mosaico granítico 30x30	TIPO DE SOLADO
Revestimiento Cerámico blanco brillante 20x20	TIPO DE REVESTIMIENTO
Cielorraso Susp.	TIPO DE CIELORRASO

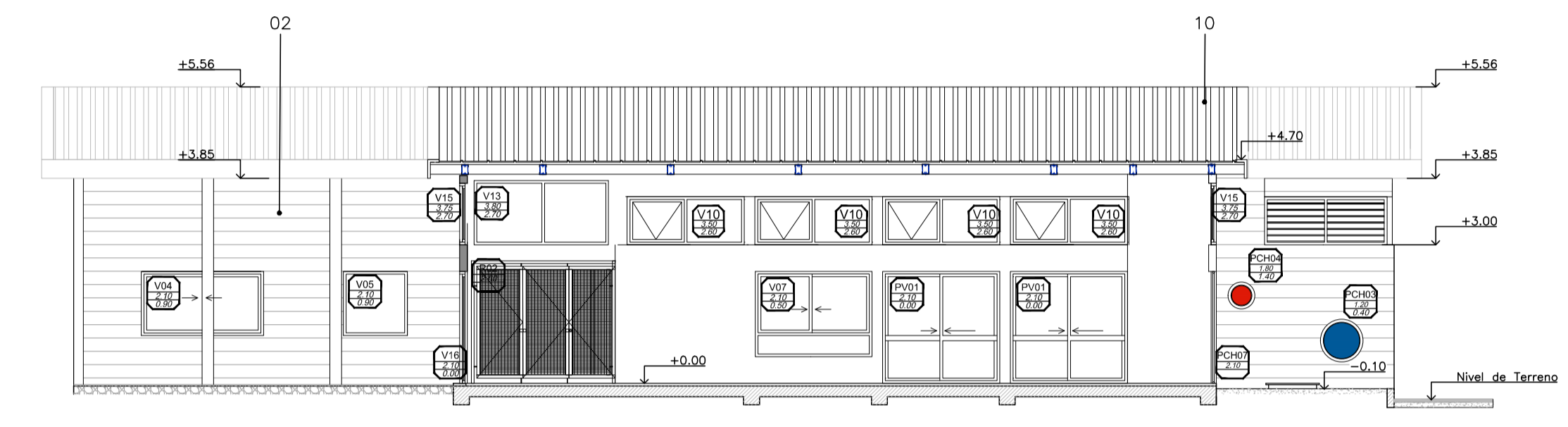
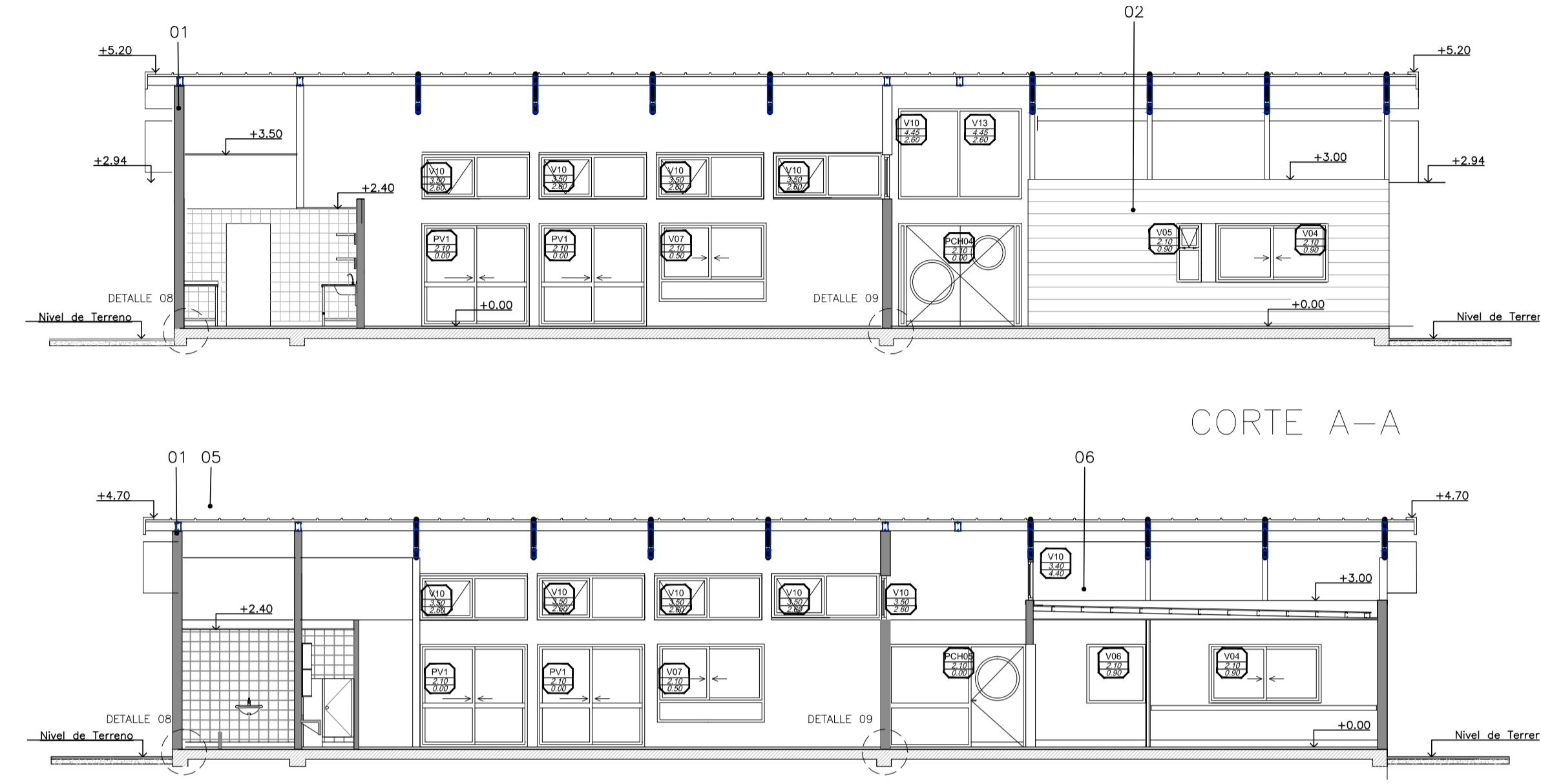
DENOMINACION CARPINTERIAS

V01	NOMBRE CARPINTERIA
2.10	ALTURA DE DANTEL
0.80	ALTURA DE ANTEPECHO

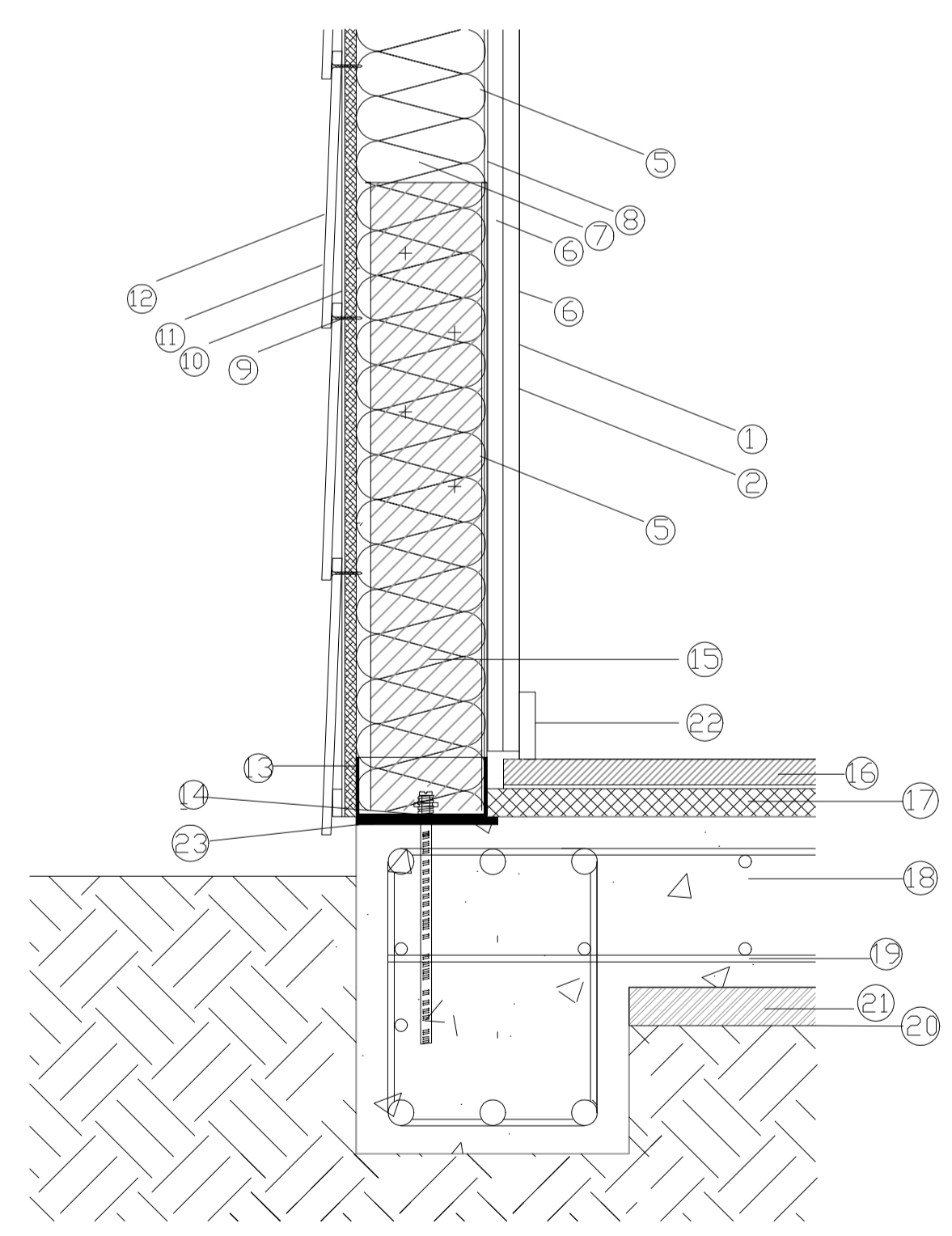
Jose Such
dni 29.239.862

Perujo Julio Eduardo
INGENIERO CIVIL
Mat.Prov.792 - Mat.Mun.131

	UBICACIÓN UENI AC EN CEIBAS - ENTRE RIOS		L17 - G02 - R02		ARQ 04	
	ESCALA 1:100	FECHA 06-12-2016	VERSIÓN 01	VISTAS		



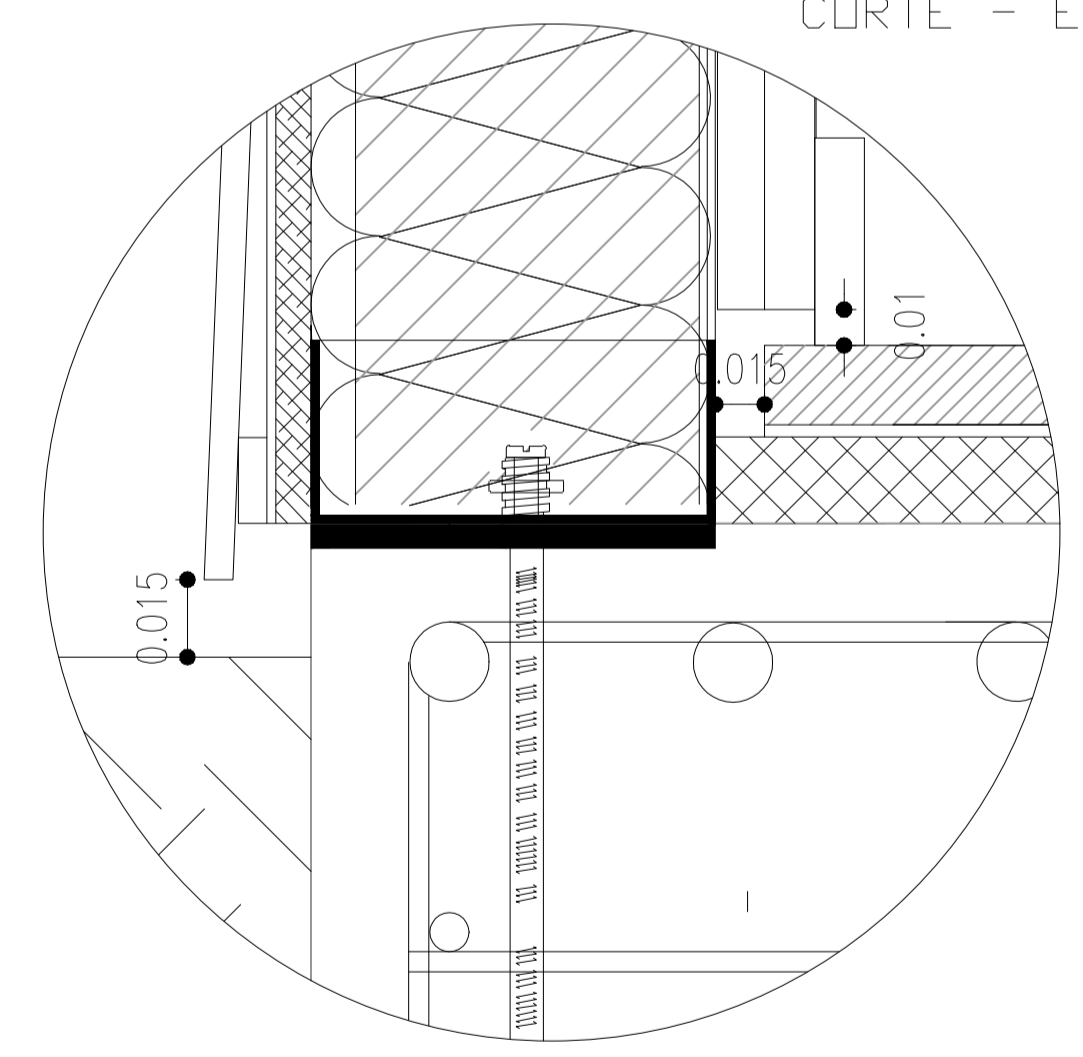
DETALLE 08 - CERRAMIENTO EXTERIOR
CORTE - ESC 1:5



- 1 - LATEX INTERIOR / MARCA= CASTELBIANCO
 - 2 - MASILLADO / MARCA = DURLOCK O ANCLAFLEX
 - 3 - TORNILLOS T2 / MARCA = METALURGICA SM
 - 4 - TORNILLOS T3 / MARCA = METALURGICA SM
 - 5 - PGC 100 X 0.9 / MARCA = TUBOS ARGENTINA
 - 6 - PLACA DE ROCA DE YESO / DOBLE PLACA CON COLOCACION CRUZADA / 12.5 MM / MARCA = DURLOCK O KNAUF
 - 7 - AISLACION TÉRMICA - LANA DE VIDRIO CON PAPEL KRAFT 80 MM / MARCA INRRROS
 - 8 - BARRERA DE VAPOR - NYLON 150 MICRONES
 - 9 - PLACA OSB 11 MM / MARCA = LP OSB
 - 10 - MEMBRANA MICROPERFORADA / MARCA = ZONDA
 - 11 - PLACA SUPERBOARD SIDING 8 MM / MARCA = ETERNIT
 - 12 - PINTURA LATEX EXTERIOR / MARCA = CASTELBIANCO
 - 13 - PGU SEGUN CALCULO / MARCA = TUBOS ARGENTINA
 - 14 - ANCLAJE PARA HORMIGON - TORNILLO SKS / MARCA = ROTHOBLAS
 - 15 - ANCLAJE S-HTT 14 / MARCA = SIDERAR
 - 16 - PISO VINILICO DE PVC / MARCA = YEKALON SERIE SHENZHOV 9
 - 17 - CARPETA NIVELADORA
 - 18 - PLATEA DE HORMIGÓN ARMADO
 - 19 - ARMADURA SEGÚN CÁLCULO
 - 20 - NYLON 200 MICRONES
 - 21 - CAPA DE LIMPIEZA DE HORMIGON H15 SI ES INSITU, H20 SI ES ELABORADO / ESP: 5CM
 - 22 - ZÓCALO* DE MADERA DURA
 - 23 - FILTRO ASFALTICO EN SECO / MARCA = RUBEROI
- *NOTA:
PISO GRANITICO = ZOCALO GRANITICO
PISO VINILICO = ZOCALO DE MADERA DURA

- 1 - Chapa nervurada (sinusoidal onda pequeña). Posicion: ondas dispuesta en sentido horizontal.
- 2 - Placa Superboard Siding.
- 4 - Enlucido de material cementicio coloreado Textura "peinado fino" 11kg/m2 o "medio" 13kg/m2. Color ROJO PANTONE 7418 U.
- 5 - Enlucido de material cementicio coloreado Textura "peinado fino" 11kg/m2 o "medio" 13kg/m2. Color AZUL PANTONE 645 U.
- 6 - Enlucido de material cementicio coloreado Textura "peinado fino" 11kg/m2 o "medio" 13kg/m2. Color VERDE PANTONE 584 U.
- 7 - Enlucido de material cementicio coloreado Textura "peinado fino" 11kg/m2 o "medio" 13kg/m2. Color AMARILLO PANTONE 114 U.
- 8 - Enlucido de material cementicio coloreado Textura "peinado fino" 11kg/m2 o "medio" 13kg/m2. Color VIOLETA PANTONE 522 U.
- 9 - Enlucido de material cementicio coloreado Textura "peinado fino" 11kg/m2 o "medio" 13kg/m2. Color NARANJA PANTONE 7411 U.
- 10 - Cubierta Panel Sandwich, terminación exterior chapa prepintada blanca y alma de poliuretano.
- 11 - Cubierta de chapa prepintada blanca

DETALLE 08.1 - CERRAMIENTO EXTERIOR
CORTE - ESC 1:2



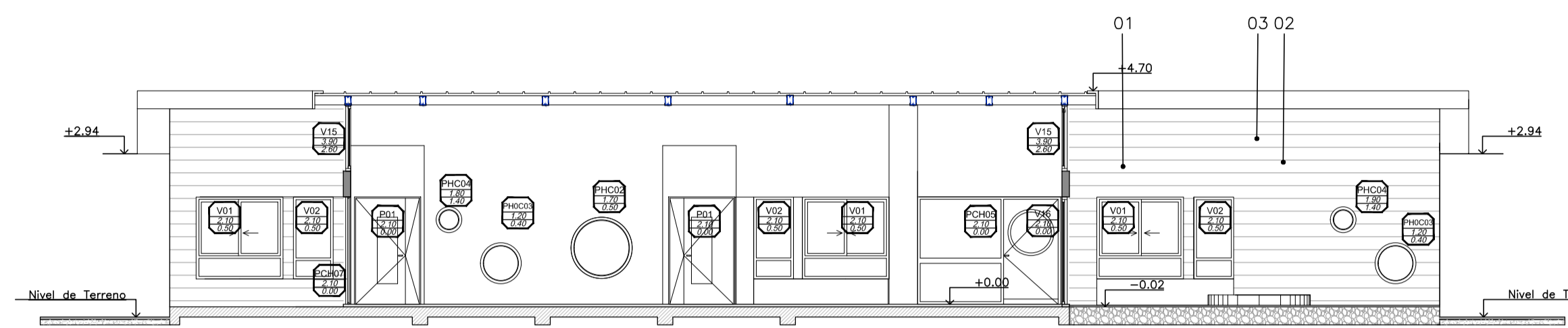
REFERENCIAS

DENOMINACION LOCALES	
05	NUMERO DE LOCAL
2.00	ALTURA DE CIELORRASO
BAÑOS	
	USO DEL LOCAL
	Solado Mosaico
	gruñico: 30x30
	Revestimiento Cerámico
	Blanco Brillante 20x20
	Cielorraso Susp.
DENOMINACION CARPINTERIAS	
V01	NOMBRE CARPINTERIA
2.10	ALTURA DE DIENTE
0.90	ALTURA DE ANTEPECHO

Jose Such
dni 23.239.862

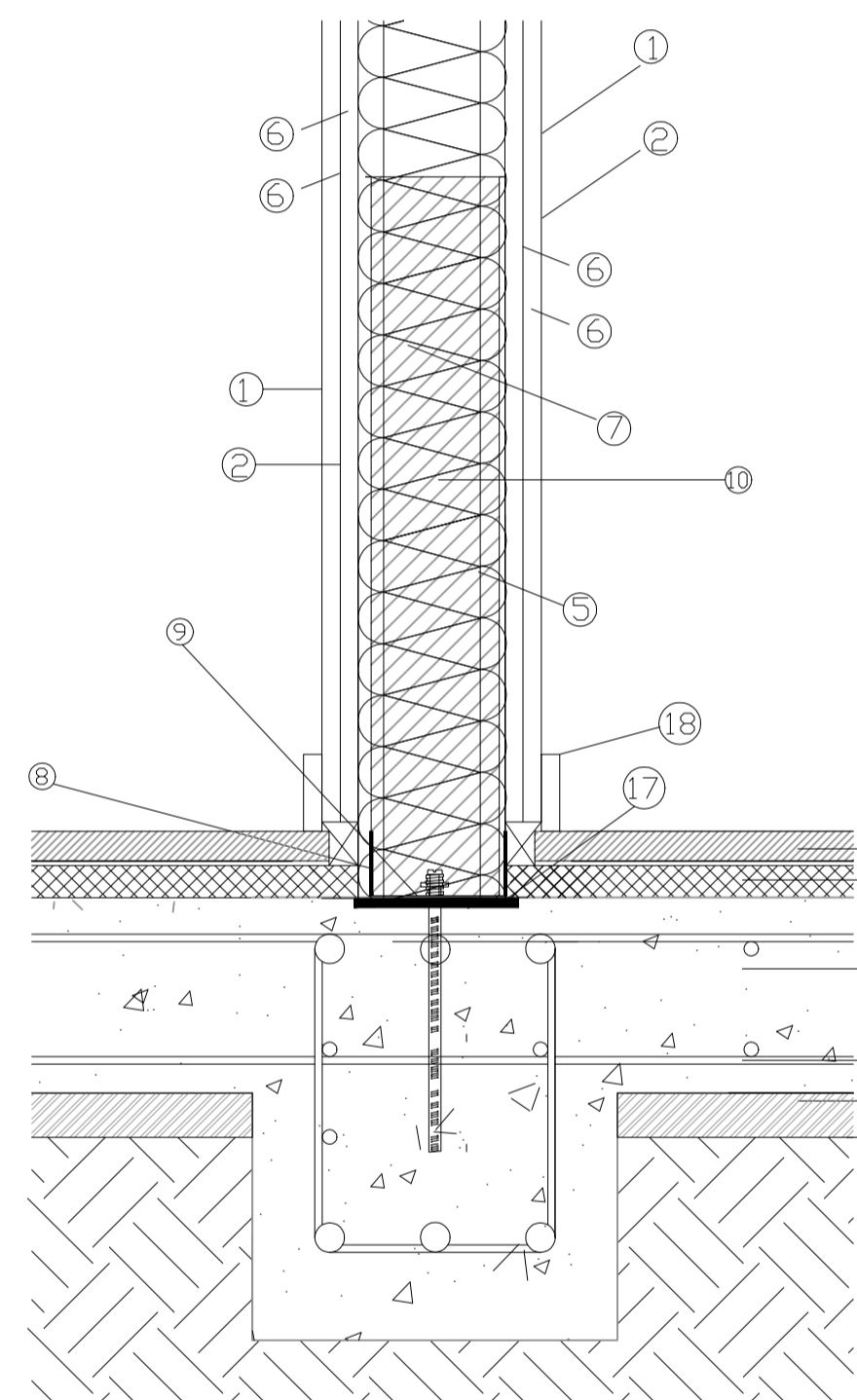
Perujo Julio Eduardo
INGENIERO CIVIL
Mat.Prov.792 - Mat.Mun.131

	UBICACIÓN	L17 - G02 - R02	ARQ 05
	UENI AC EN CEIBAS - ENTRE RIOS	ESCALA 1:100	FECHA 06-12-2016
		VERSION 01	CORTES



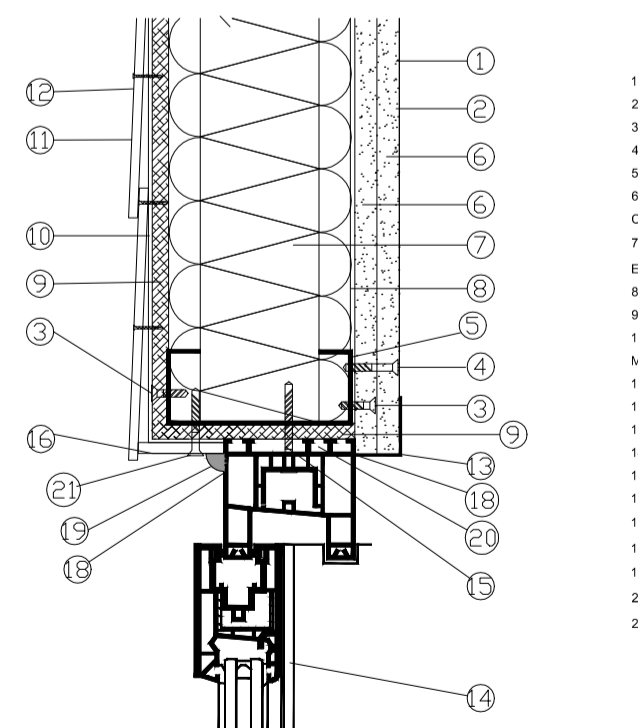
CORTE D-D

DETALLE 09 - CERRAMIENTO INTERIOR
CORTE - ESC 1:5



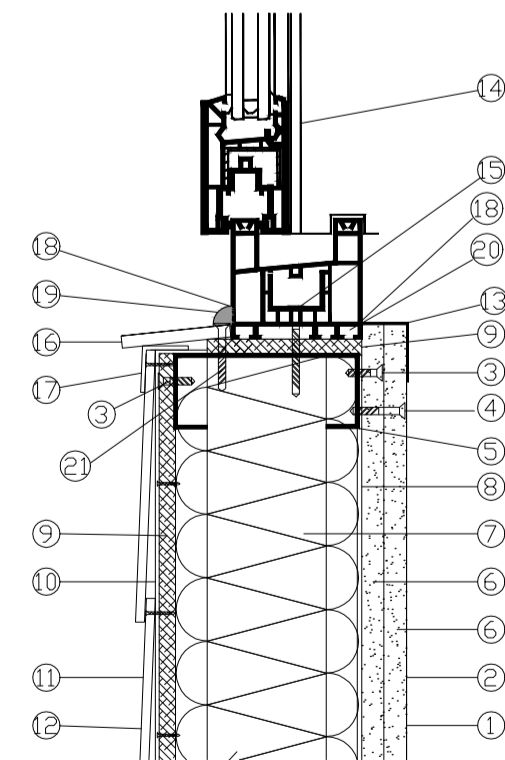
- 1 - LATEX INTERIOR-EXTERIOR / MARCA = CASTELBIANCO
 - 2 - MASILLADO / MARCA = DURLOCK O ANCLAFLEX
 - 3 - TORNILLOS T2 / MARCA = METALURGICA SM
 - 4 - TORNILLOS T3 / MARCA = METALURGICA SM
 - 5 - PGC SEGUN CALCULO / MARCA = TUBOS ARGENTINA
 - 6 - PLACA DE ROCA DE YESO / DOBLE PLACA CON COLOCACION CRUZADA / 12.5 MM / MARCA = DURLOCK O KNAUF
 - 7 - AISLACION TERMICA - LANA DE VIDRIO CON PAPEL KRAFT 80 MM / MARCA INRRROS
 - 8 - PGU SEGUN CALCULO / MARCA = TUBOS ARGENTINA
 - 9 - ANCLAJE PARA HORMIGON - TORNILLO SKS / MARCA = ROTHBLAS
 - 10 - ANCLAJE S-HTT 14 / MARCA = SIDERAR
 - 11 - PISO VINILICO DE PVC / MARCA = YEKALON SERIE SHENZHOV 9
 - 12 - CARPETA NIVELADORA
 - 13 - PLATEA DE HORMIGÓN ARMADO
 - 14 - ARMADURA SEGUN CÁLCULO
 - 15 - NYLON 200 MICRONES
 - 16 - CAPA DE LIMPIEZA DE HORMIGON H15 SI ES INSITU, H20 SI ES ELABORADO / ESP: 5CM
 - 17 - FILTRO ASFALTICO EN SECO / MARCA = RUBEROI
 - 18 - ZÓCALO DE MADERA DURA
- *NOTA:**
PISO GRANITICO = ZOCALO GRANITICO
PISO VINILICO = ZOCALO DE MADERA DURA

DETALLE 04 - ENCUENTRO MURD - CARPINTERIA EXTERIOR
CORTE DINTEL - ESC 1:5

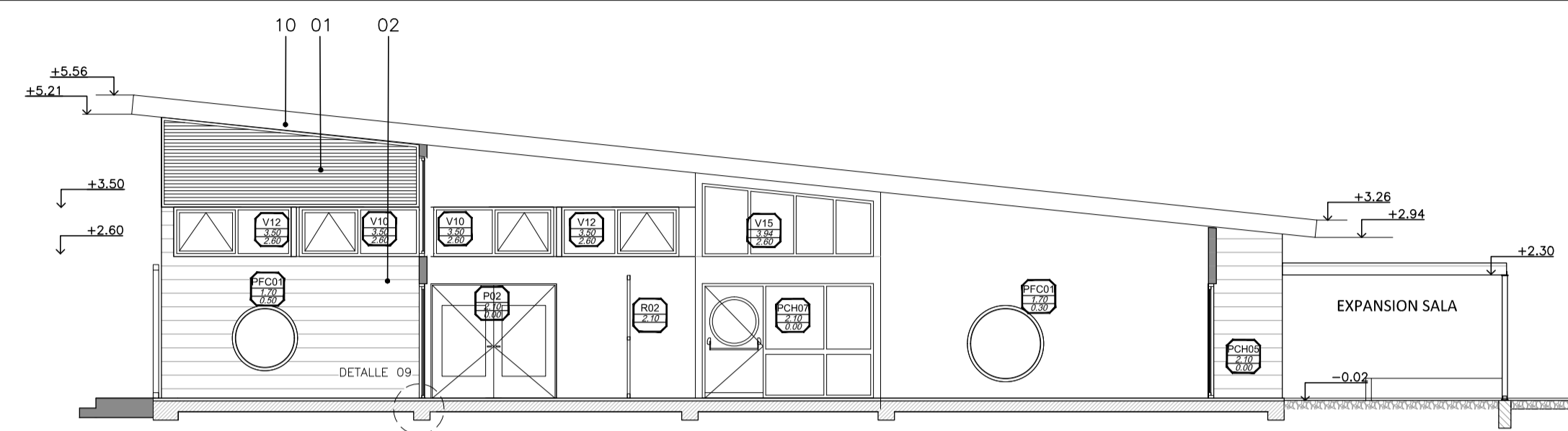


- 1 - LATEX INTERIOR - EXTERIOR / MARCA = CASTELBIANCO
- 2 - MASILLADO / MARCA = DURLOCK O ANCLAFLEX
- 3 - TORNILLOS T2 / MARCA = METALURGICA SM
- 4 - TORNILLOS T3 / MARCA = METALURGICA SM
- 5 - PGC SEGUN CALCULO / MARCA = TUBOS ARGENTINA
- 6 - PLACA DE ROCA DE YESO / DOBLE PLACA CON COLOCACION CRUZADA / 12.5 MM / MARCA = DURLOCK O KNAUF
- 7 - AISLACION TERMICA - LANA DE VIDRIO CON 80 MM PAPEL KRAFT
- 8 - BARRERA DE VAPOR - NYLON 150 MICRONES
- 9 - PLACA OSB 11 MM / MARCA = LP OSB
- 10 - MEMBRANA MICROPERFORADA / MARCA = ZONDA
- 11 - PLACA SUPERBOARD SIBING 8MM / MARCA = ETERNIT
- 12 - PINTURA LATEX EXTERIOR / MARCA = CASTELBIANCO
- 13 - CARPINTERIA DE CHAPA / MARCA = DURLOCK O KNAUF
- 14 - CARPINTERIA DE PVC / MARCA = YEKALON
- 15 - TORNILLO CON ALAS 10 X 2 / MARCA = METALURGICA SM
- 16 - PLACA CEMENTICIA SUPERBOARD 8MM / MARCA = ETERNIT
- 17 - ANGULO DE TERMINACION SUPERBOARD
- 18 - SELLADOR / BESTICHEM / ADHESIV 30APRO
- 19 - PERFIL 14 DE CAJA PVC
- 20 - ESPUMA DE POLIURETANO
- 21 - TORNILLO CON ALAS DE 1 1/2 / MARCA = METALURGICA SM

DETALLE 05 - ENCUENTRO MURD - CARPINTERIA EXTERIOR
CORTE ANTEPECHO - ESC 1:5

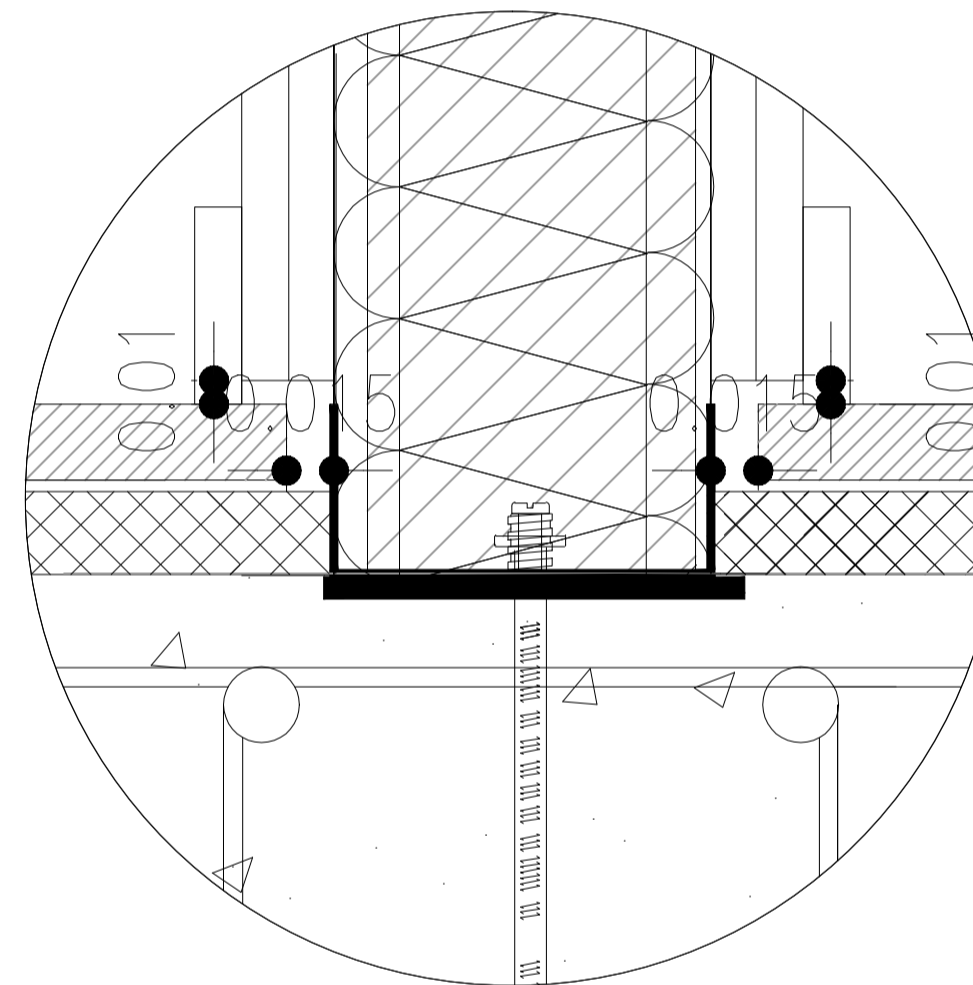


- 1 - LATEX INTERIOR-EXTERIOR / MARCA = CASTELBIANCO
- 2 - MASILLADO / MARCA = DURLOCK O ANCLAFLEX
- 3 - TORNILLOS T2 / MARCA = METALURGICA SM
- 4 - TORNILLOS T3 / MARCA = METALURGICA SM
- 5 - PGC SEGUN CALCULO / MARCA = TUBOS ARGENTINA
- 6 - PLACA DE ROCA DE YESO / DOBLE PLACA CON COLOCACION CRUZADA / 12.5 MM / MARCA = DURLOCK O KNAUF
- 7 - AISLACION TERMICA - LANA DE VIDRIO CON 80 MM PAPEL KRAFT EN LA CARA HACIA EL EXTERIOR / MARCA INRRROS
- 8 - BARRERA DE VAPOR - NYLON 150 MICRONES
- 9 - PLACA OSB 11 MM / MARCA = LP OSB
- 10 - MEMBRANA MICROPERFORADA / MARCA = ZONDA
- 11 - PLACA SUPERBOARD SIBING 8MM / MARCA = ETERNIT
- 12 - PINTURA LATEX EXTERIOR / MARCA = CASTELBIANCO
- 13 - CARPINTERIA DE CHAPA / MARCA = DURLOCK O KNAUF
- 14 - CARPINTERIA DE PVC / MARCA = YEKALON
- 15 - TORNILLO CON ALAS 10 X 2 / MARCA = METALURGICA SM
- 16 - PLACA CEMENTICIA SUPERBOARD 8MM / MARCA = ETERNIT
- 17 - ANGULO DE TERMINACION SUPERBOARD
- 18 - SELLADOR / BESTICHEM / ADHESIV 30APRO
- 19 - PERFIL 14 DE CAJA PVC
- 20 - ESPUMA DE POLIURETANO
- 21 - TORNILLO CON ALAS DE 1 1/2 / MARCA = METALURGICA SM



CORTE E-E

DETALLE 9.1 - CERRAMIENTO INTERIOR
CORTE - ESC 1:2



- 1 - Chapa nervurada (sinusoidal onda pequeña). Posición: ondas dispuesta en sentido horizontal.
- 2 - Placa Superboard Siding.
- 4 - Enlucido de material cementicio coloreado Textura "peinado fino" 11kg/m² o "medio" 13kg/m². Color ROJO PANTONE 7418 U.
- 5 - Enlucido de material cementicio coloreado Textura "peinado fino" 11kg/m² o "medio" 13kg/m². Color AZUL PANTONE 645 U.
- 6 - Enlucido de material cementicio coloreado Textura "peinado fino" 11kg/m² o "medio" 13kg/m². Color VERDE PANTONE 584 U.
- 7 - Enlucido de material cementicio coloreado Textura "peinado fino" 11kg/m² o "medio" 13kg/m². Color AMARILLO PANTONE 114 U.
- 8 - Enlucido de material cementicio coloreado Textura "peinado fino" 11kg/m² o "medio" 13kg/m². Color VIOLETA PANTONE 522 U.
- 9 - Enlucido de material cementicio coloreado Textura "peinado fino" 11kg/m² o "medio" 13kg/m². Color NARANJA PANTONE 7411 U.
- 10 - Cubierta Panel Sandwich, terminación exterior chapa prepintada blanca y alma de poliuretano.
- 11 - Cubierta de chapa prepintada blanca

REFERENCIAS

DENOMINACION LOCALES

05	NUMERO DE LOCAL
2.60	ALTURA DE CIELORRASO
BAÑOS	USO DEL LOCAL
Solado Mixto granítico 30x30	TIPO DE SOLADO
Revestimiento Cerámico blanco brillante 20x20	TIPO DE REVESTIMIENTO
Cielorraso Susp.	TIPO DE CIELORRASO

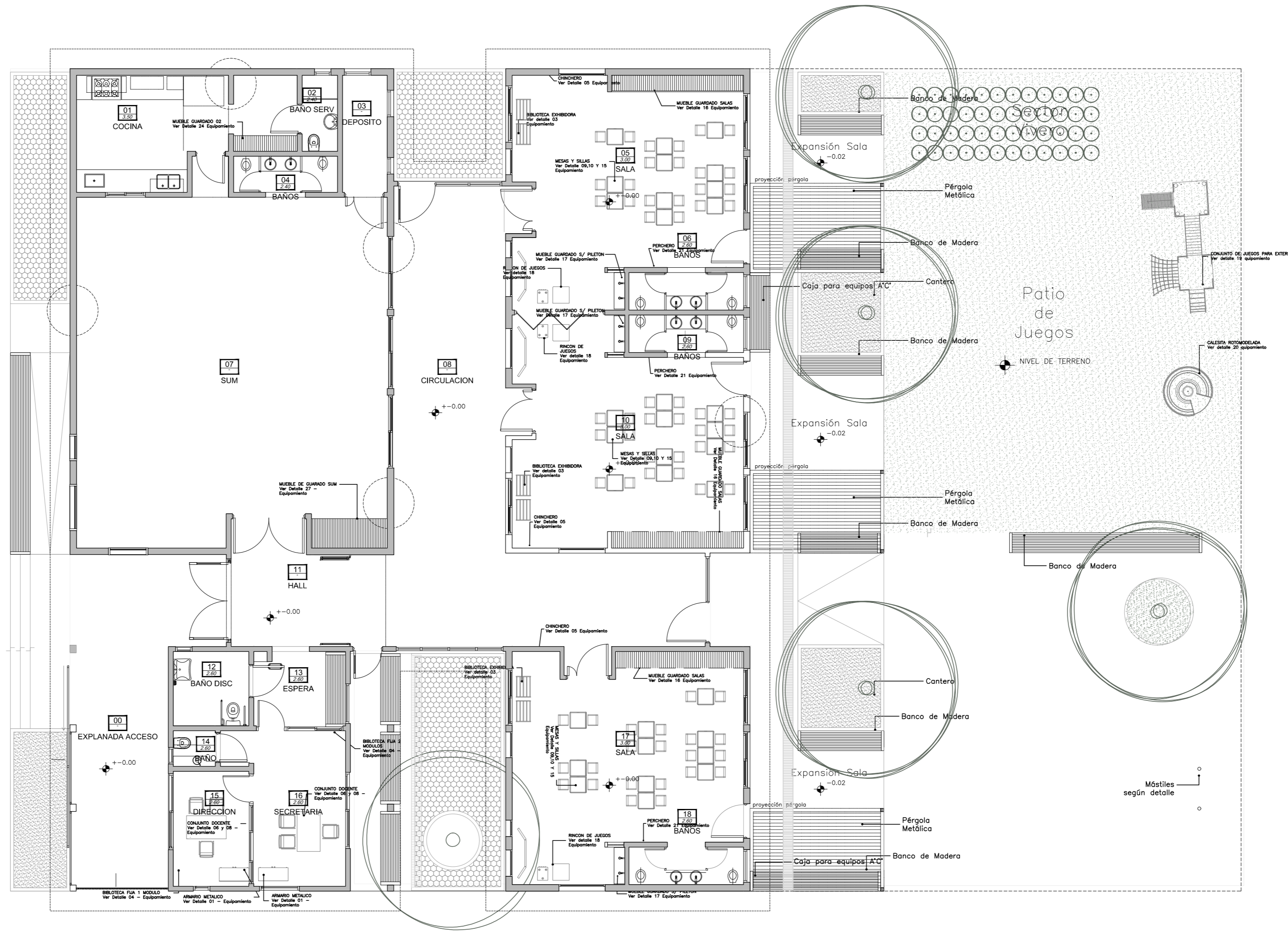
DENOMINACION CARPINTERIAS

V01	NOMBRE CARPINTERIA
2.10	ALTURA DE DINTEL
0.90	ALTURA DE ANTEPECHO

Jose Such
dni 23.239.862

Perú Julio Eduardo
INGENIERO CIVIL
Mat.Prov.792 - Mat.Mun.131

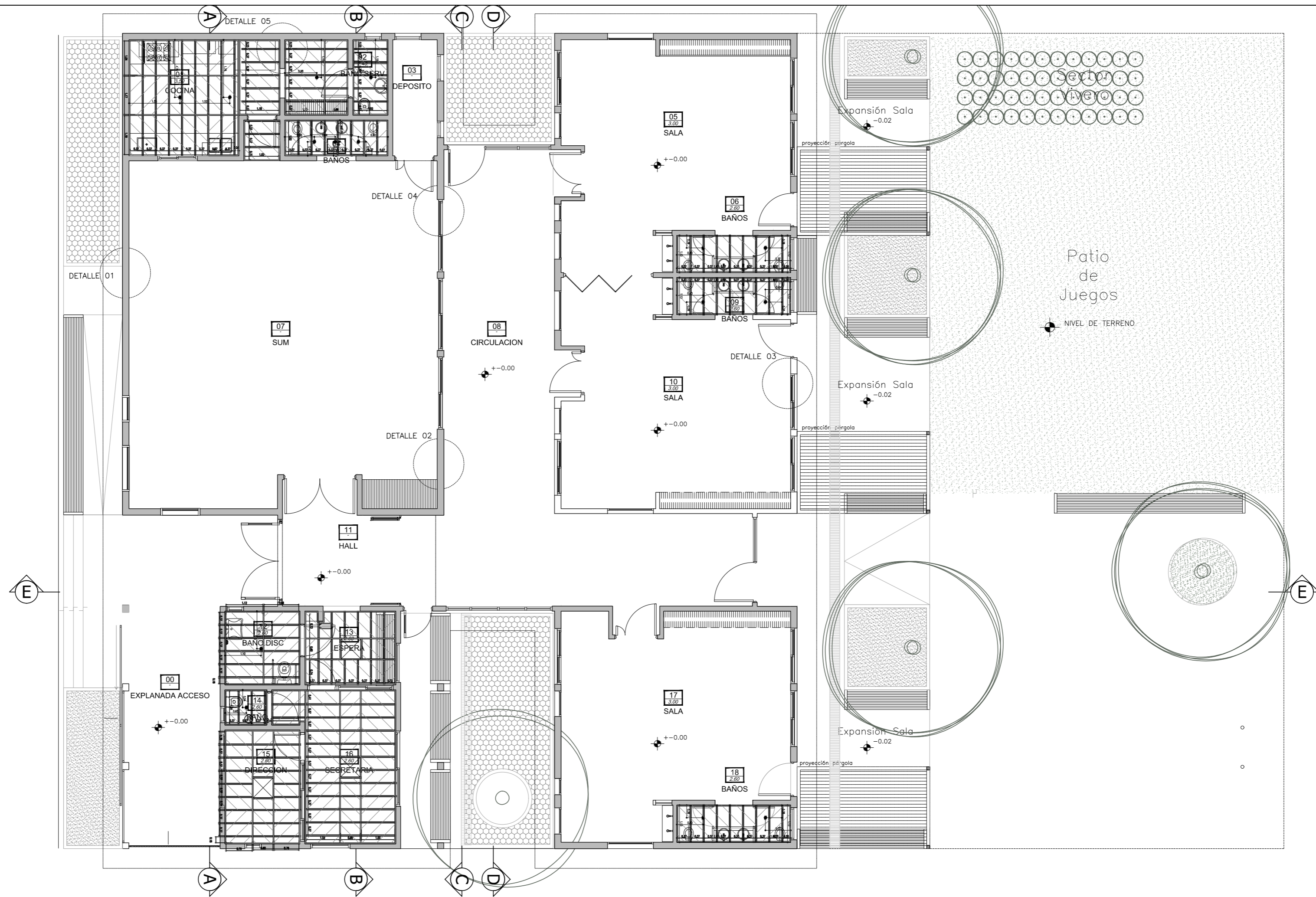
	UBICACIÓN UENI AC EN CEIBAS - ENTRE RIOS	L17 - G02 - R02	ARQ 06



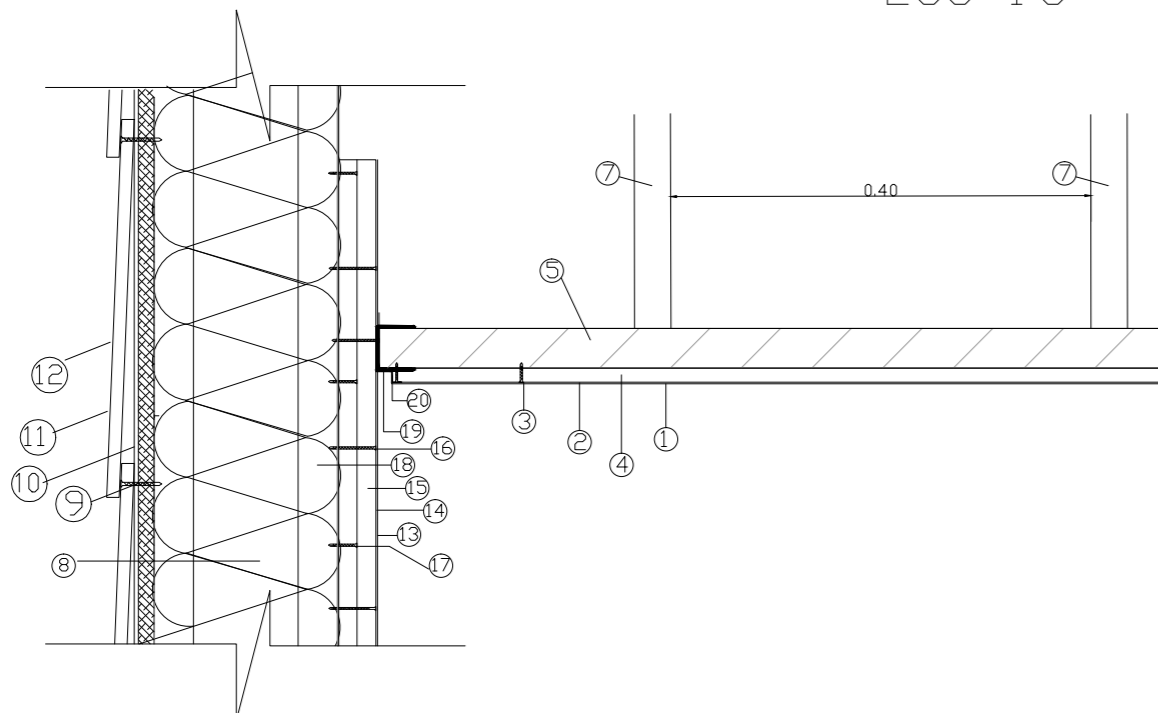
Jose Such
dni 29.239.862

Perujo Julio Eduardo
INGENIERO CIVIL
Mat.Prov.792 - Mat.Mun.131

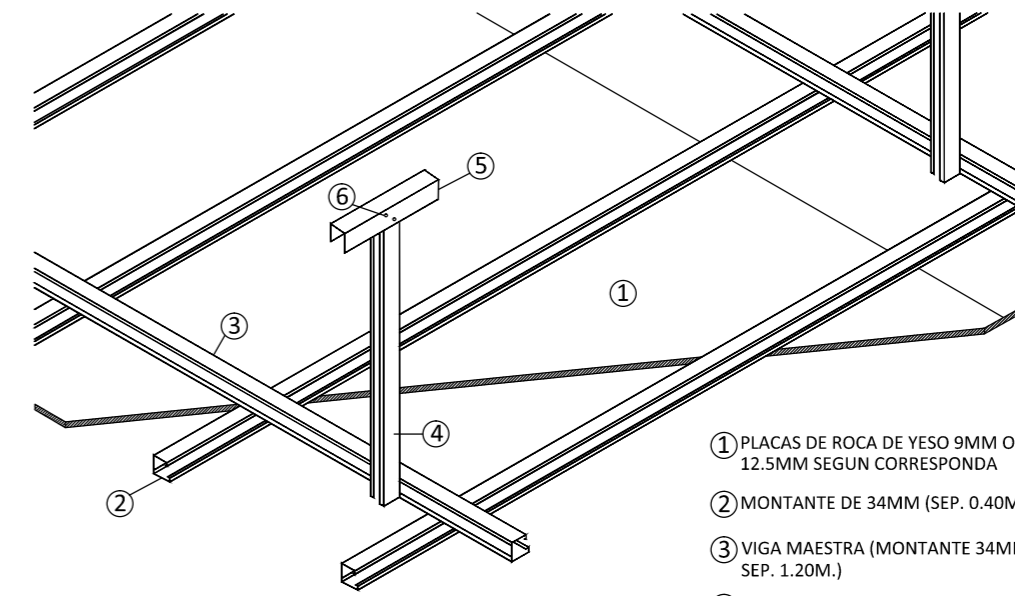
	UBICACIÓN	L17 - G02 - R02	ARQ 07
	UENI AC EN CEIBAS - ENTRE RIOS		
ESCALA	FECHA	VERSIÓN	PLANTA DE
1:100	06-12-2016	01	MOBILIARIO



DETALLE 10: CIELORRASO DE DURLOCK
ESC 1:5



- 1 - LATEX INTERIOR-EXTERIOR / MARCA= CASTELBIANCO
- 2 - MASILLADO / MARCA = DURLOCK o ANCLAFLEX
- 3 - TORNILLOS T2 / MARCA = METALURGICA SM
- 4 - PLACA DE ROCA DE YESO 9.00MM / MARCA = DURLOCK o KNAUF
- 5 - MONTANTE DE 34 MM / MARCA = TUBOS ARGENTINA
- 6 - VIGAS MAESTRAS DE 34 MM C/ 1.20 M / MARCA = TUBOS ARGENTINA
- 7 - VELA RIGIDA DE 34 MM C/ 0.40M / MARCA = TUBOS ARGENTINA
- 8 - AISLACION TERMICA - LANA DE VIDRIO CON PAPEL KRAFT 80 MM / MARCA INRROS
- 9 - PLACA OSB 11 MM / MARCA = LP OSB
- 10 - BARRERA DE VAPOR - NYLON 150 MICRONES
- 11 - PLACA SUPERBOARD SIDING 8 MM / MARCA = ETERNIT
- 12 - PINTURA LATEX EXTERIOR / MARCA = CASTELBIANCO
- 13 - PINTURA INTERIOR-EXTERIOR / MARCA = CASTELBIANCO
- 14 - MASILLADO / MARCA = DURLOCK o ANCLAFLEX
- 15 - PLACA DE ROCA DE YESO 12.5MM/ DOBLE PLACA CON COLOCACION CRUZADA / MARCA = DURLOCK o KNAUF
- 16 - TORNILLOS T3 / MARCA = METALURGICA SM
- 17 - TORNILLOS T2 / MARCA = METALURGICA SM
- 18 - PGC SEGUN CALCULO / MARCA = TUBOS ARGENTINA
- 19 - SOLERA DE 35 MM / MARCA = TUBOS ARGENTINA
- 20 - BUÑA DE TERMINACION / MARCA = TUBOS ARGENTINA

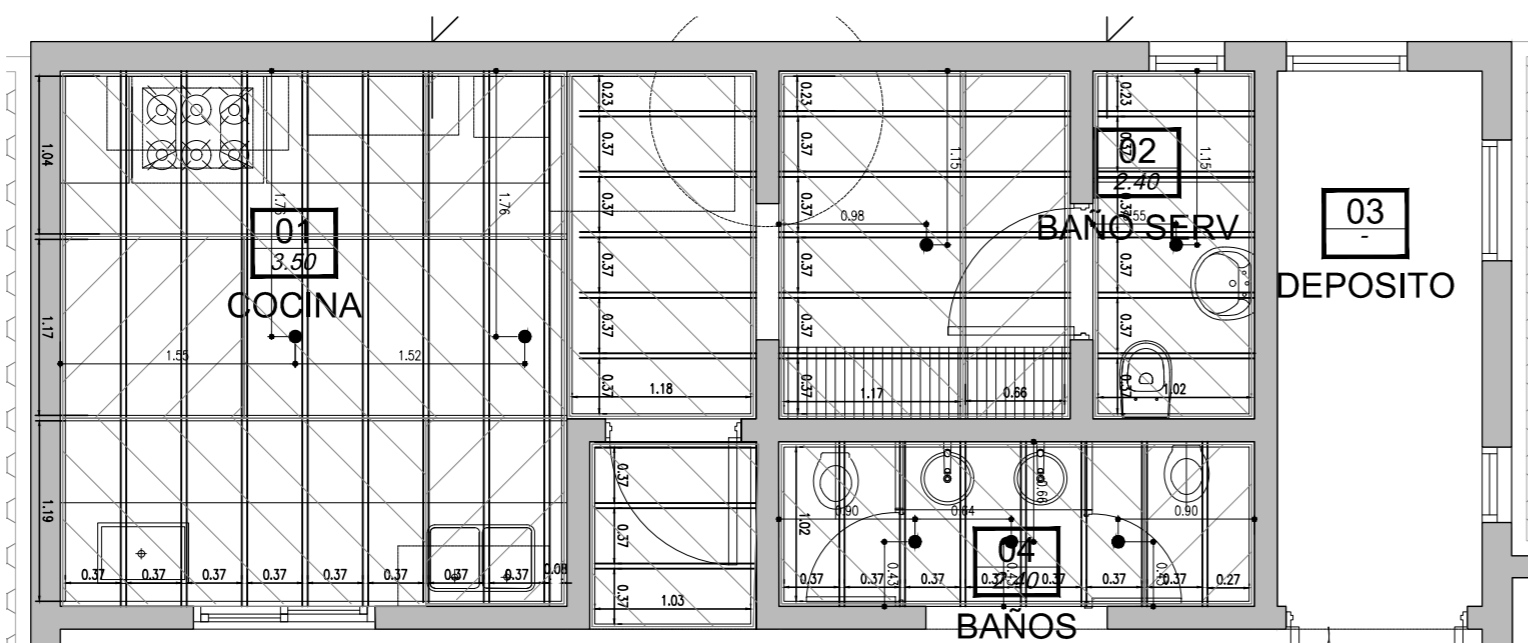


- 1 PLACAS DE ROCA DE YESO 9MM O 12.5MM SEGUN CORRESPONDA
- 2 MONTANTE DE 34MM (SEP. 0.40M)
- 3 VIGA MAESTRA (MONTANTE 34MM. SEP. 1.20M.)
- 4 VELA RIGIDA (MONTANTE 34MM. SEP. 1.00M.)
- 5 SUJECION VELA RIGIDA (SOLERA 35MM.)
- 6 TORNILLO T1

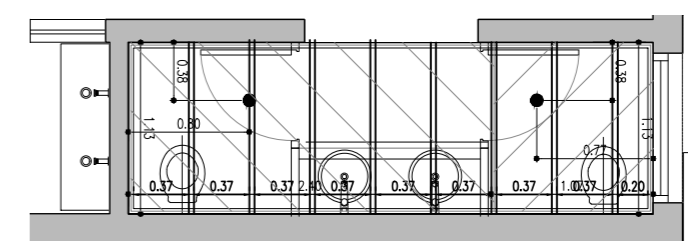
Jose Such
dni 29.239.862

Perujo Julio Eduardo
INGENIERO CIVIL
Mat.Prov.792 - Mat.Mun.131

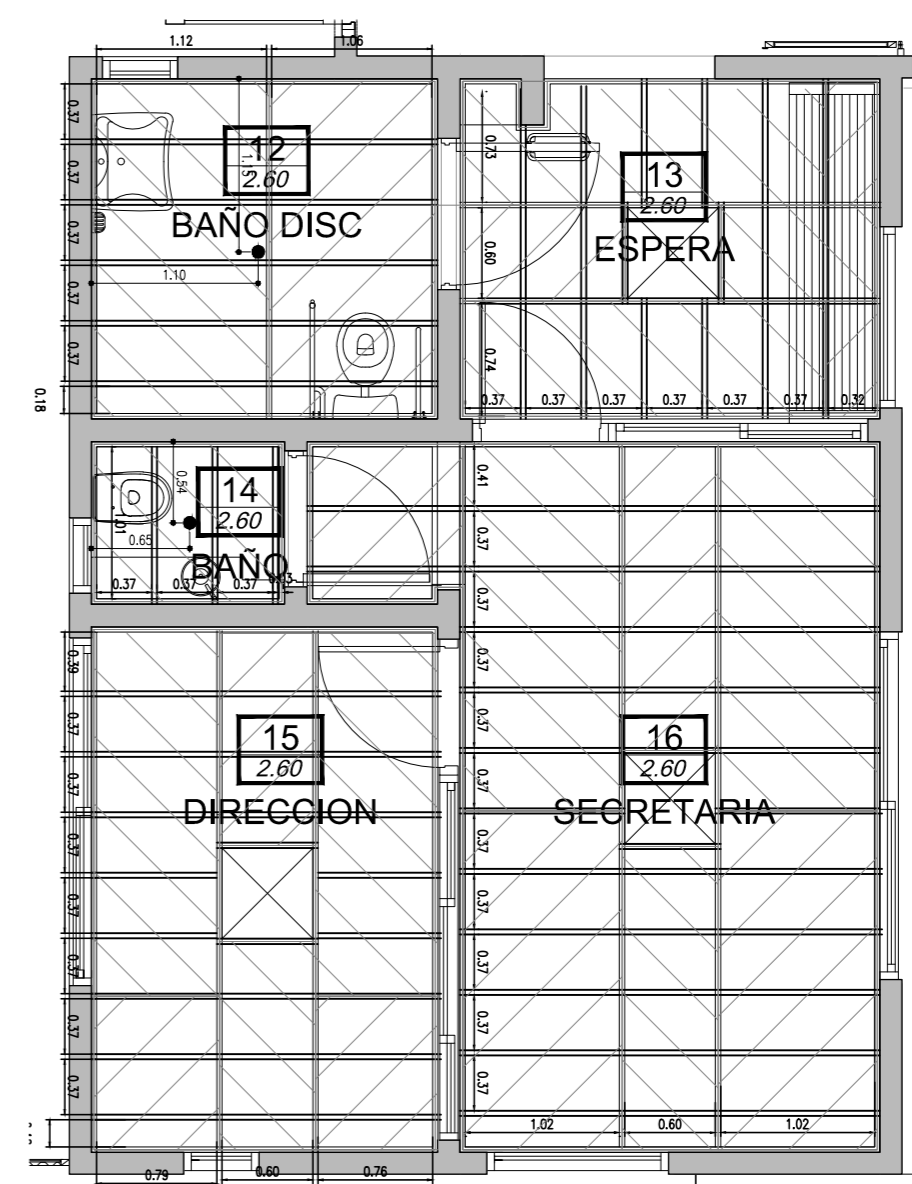
DETALLE CIELORRASO
COCINA – ESC. 1:50



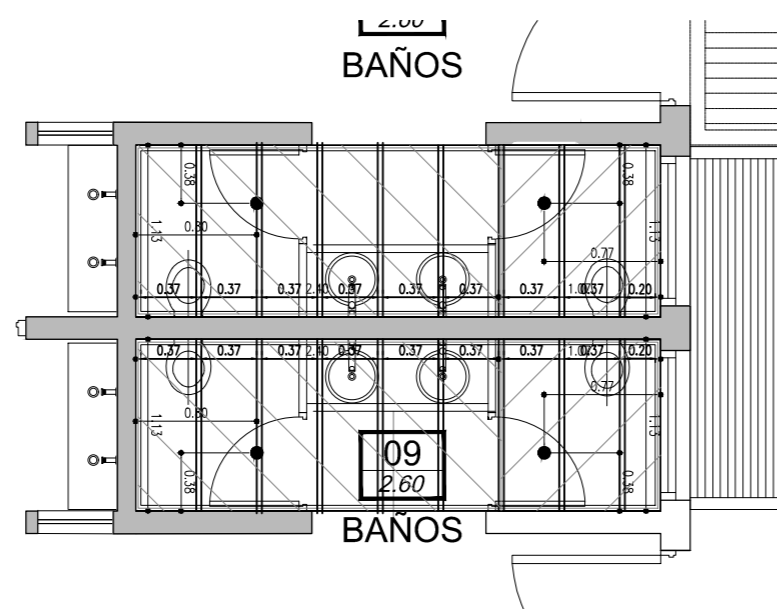
DETALLE CIELORRASO
BAÑOS SALAS – ESC. 1:50



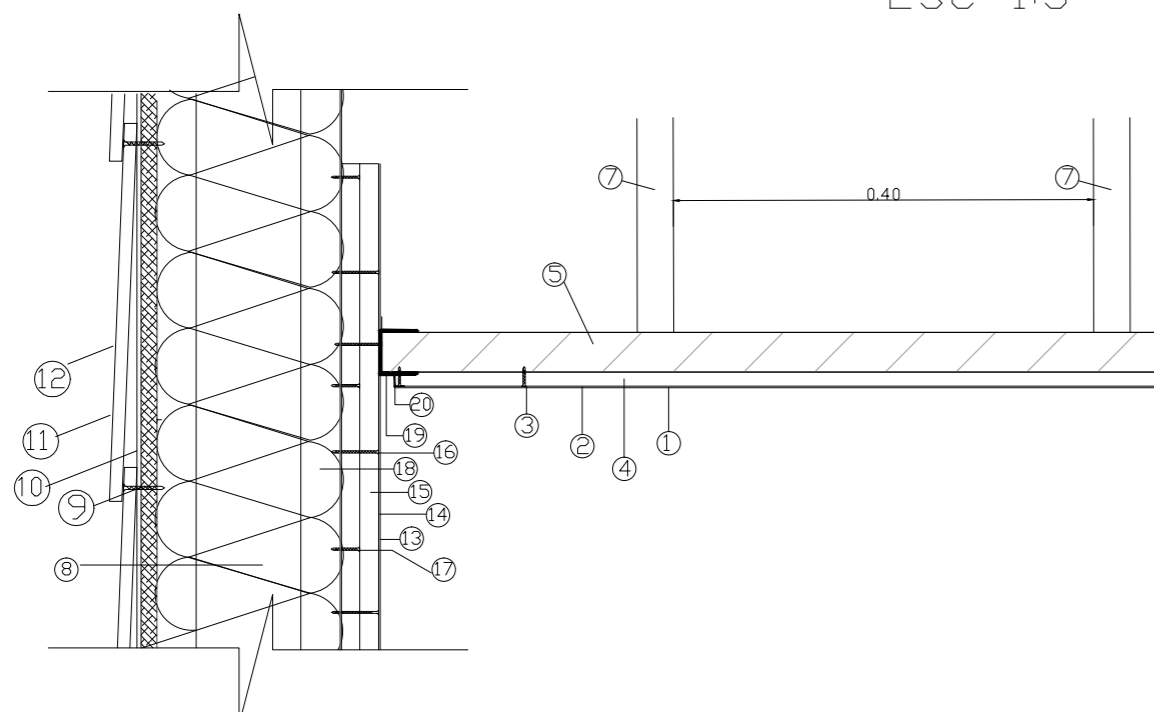
DETALLE CIELORRASO
SECTOR GOBIERNO – ESC. 1:50



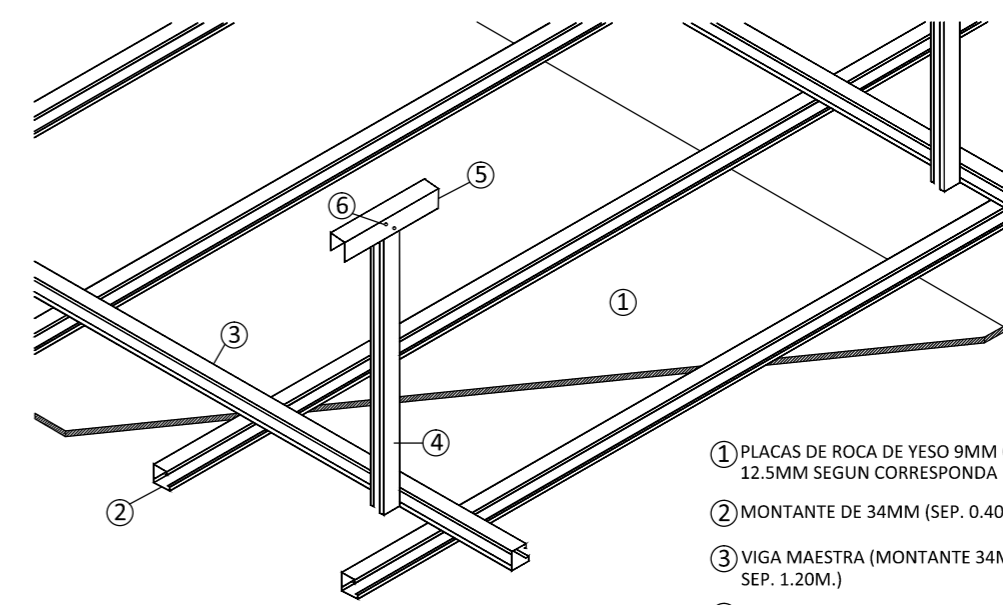
DETALLE CIELORRASO
BAÑOS SALAS – ESC. 1:50



DETALLE 10: CIELORRASO DE DURLOCK
ESC 1:5



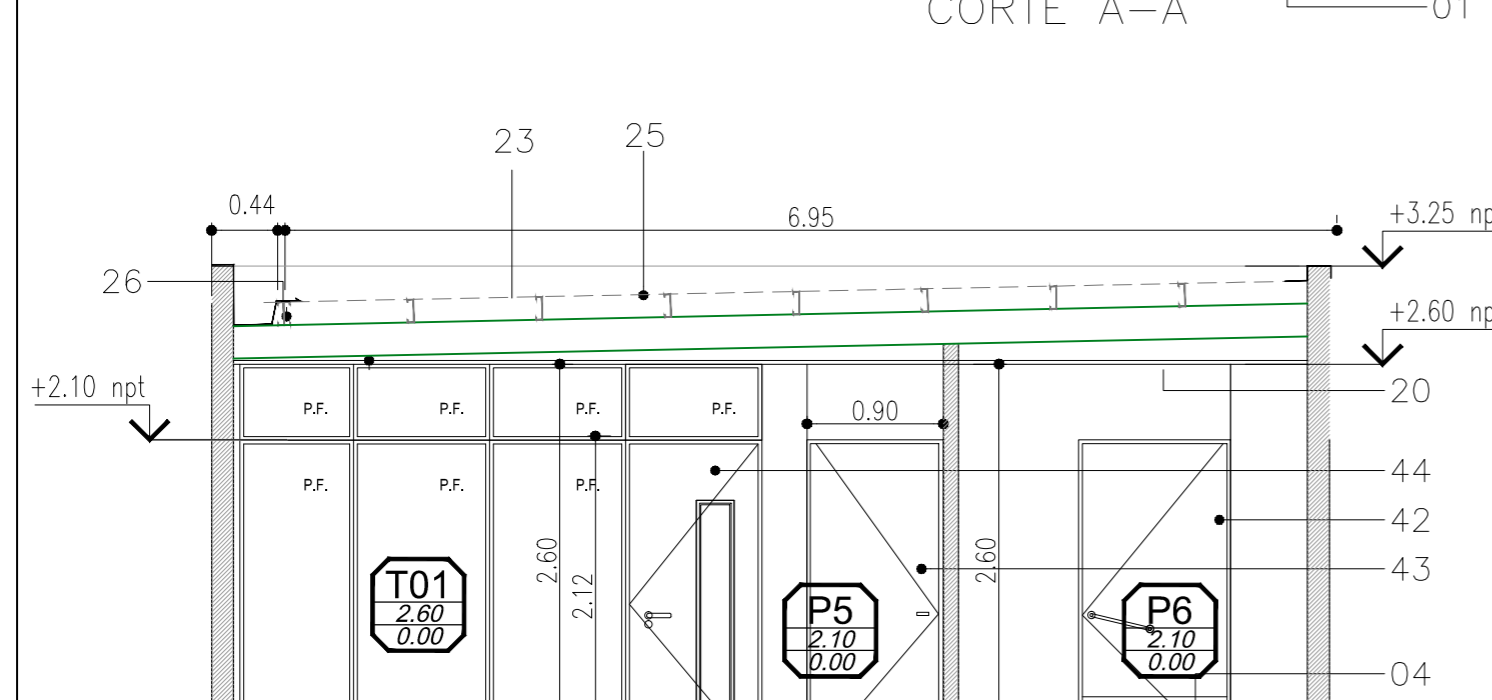
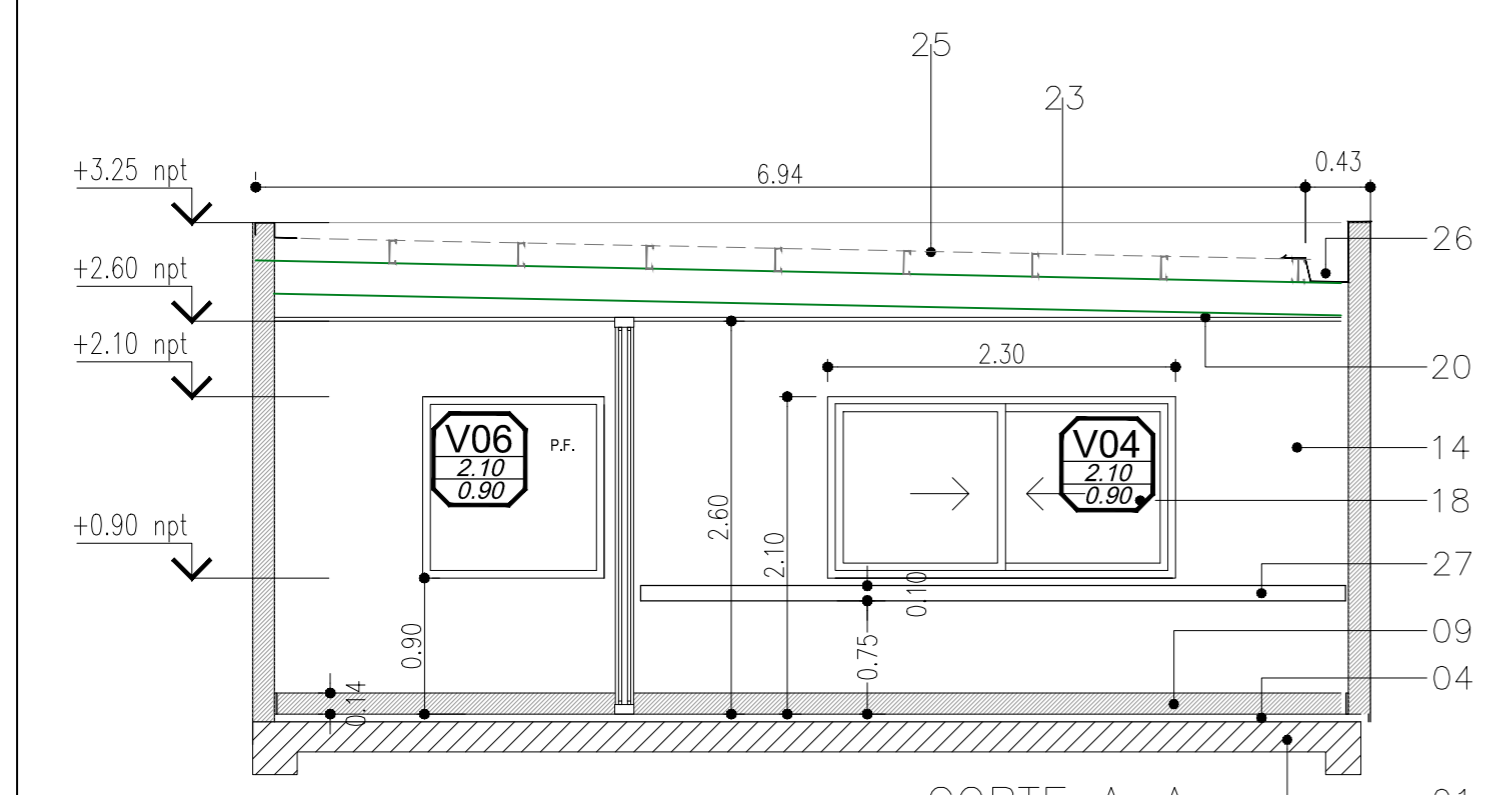
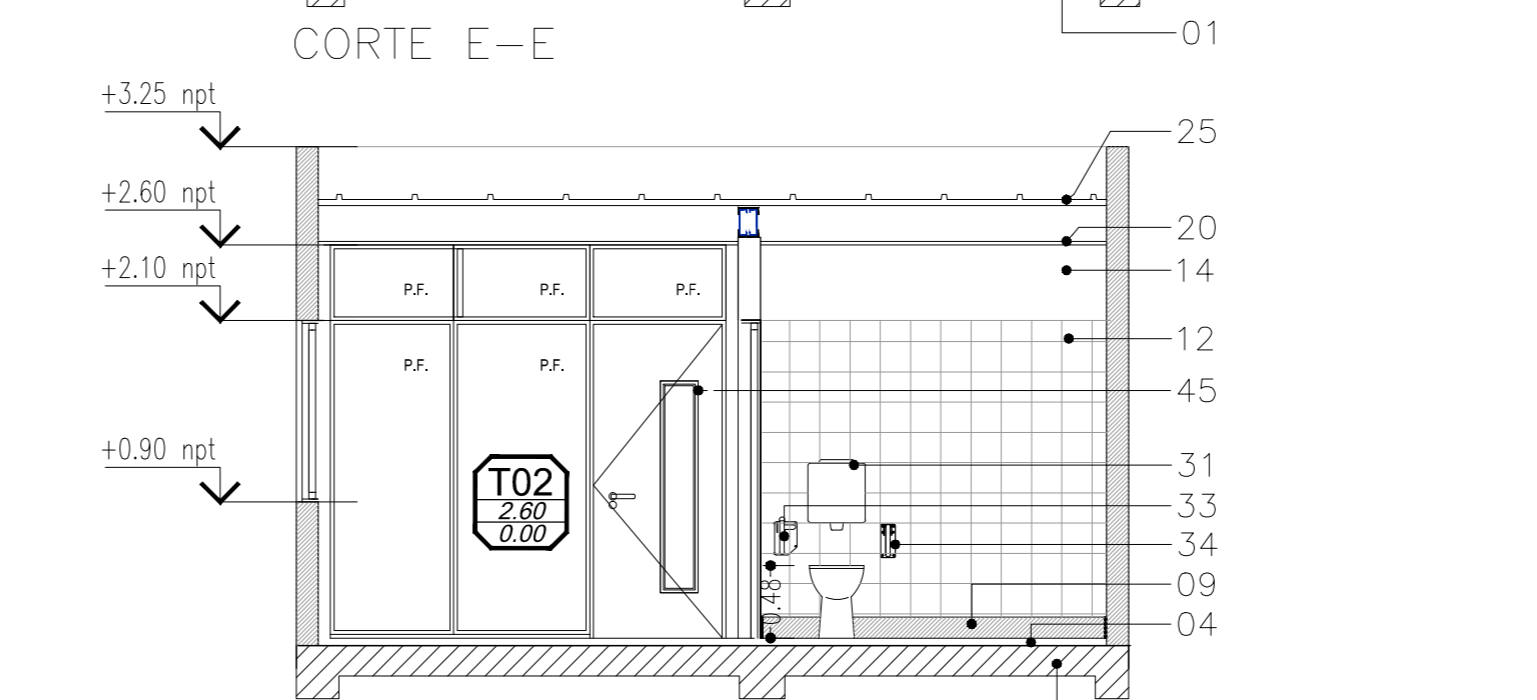
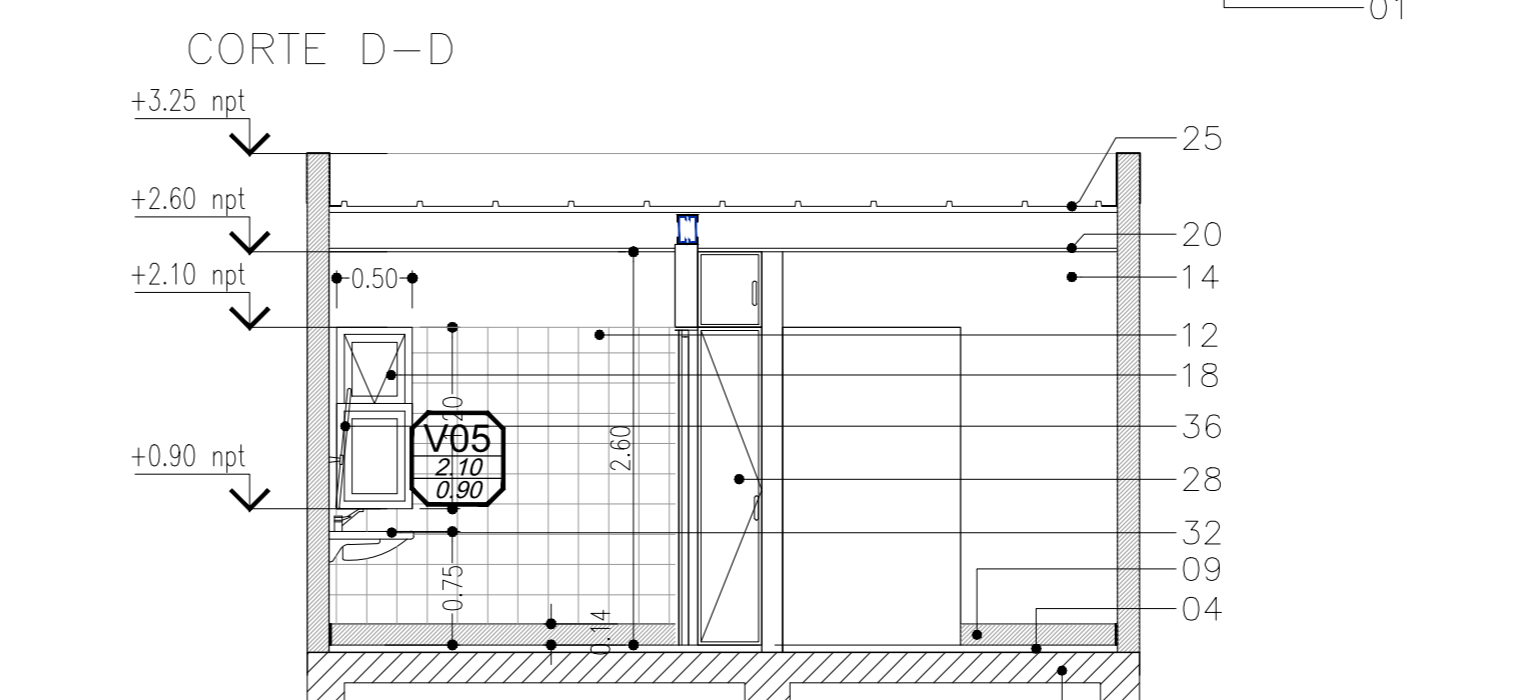
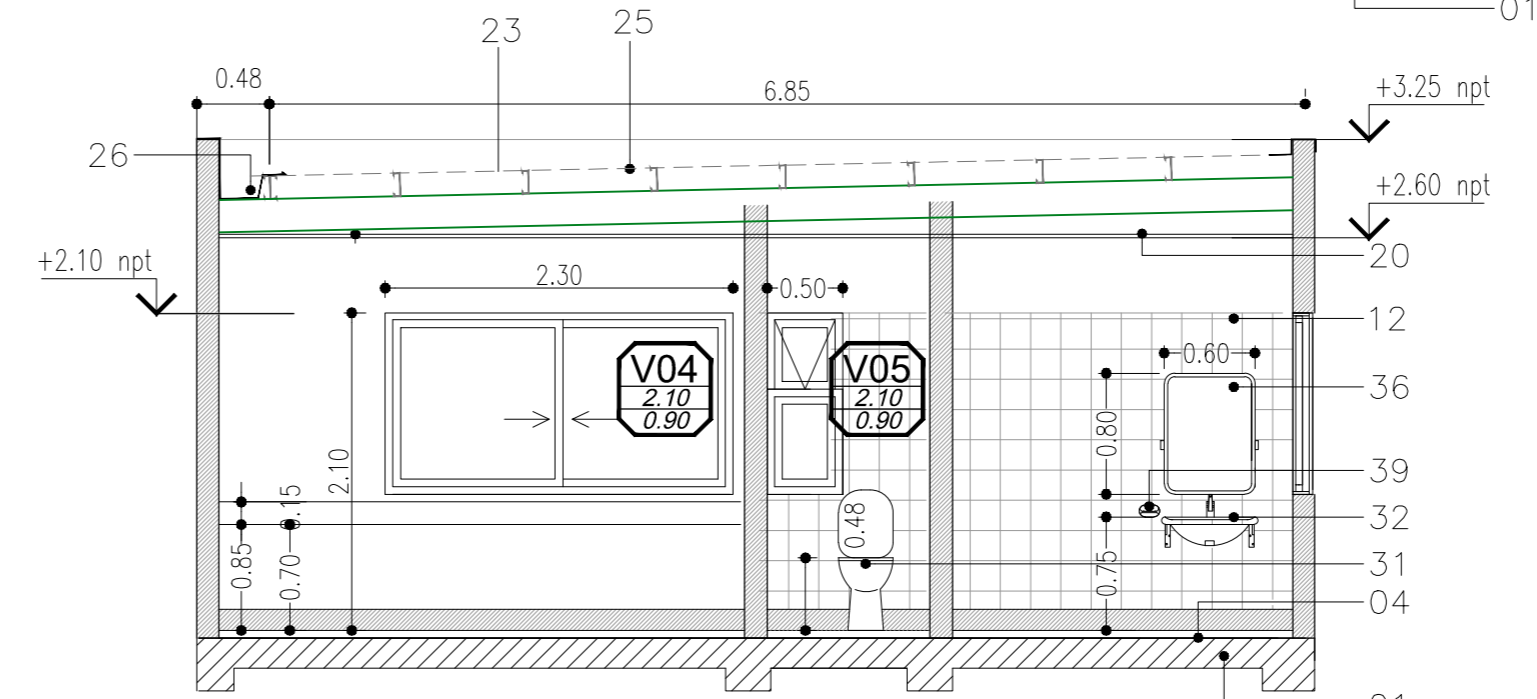
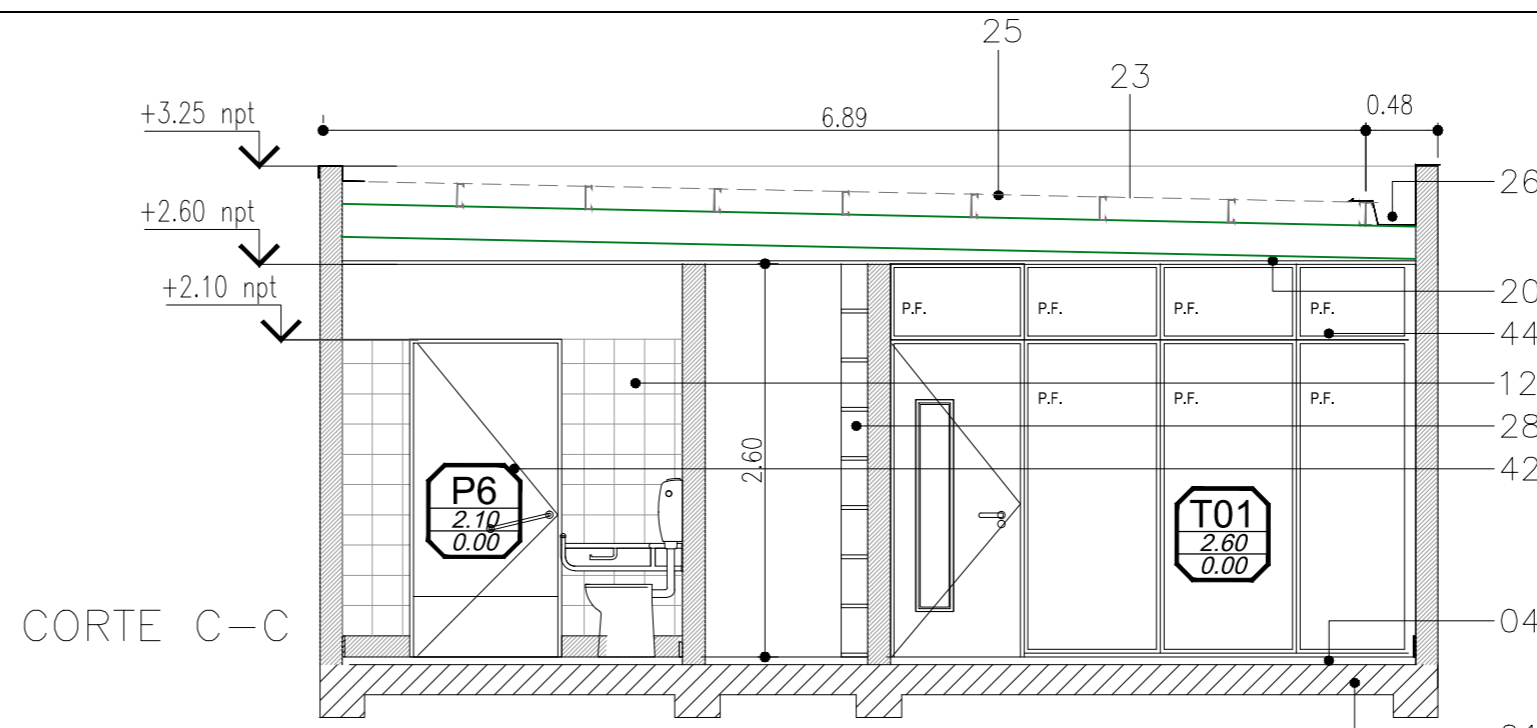
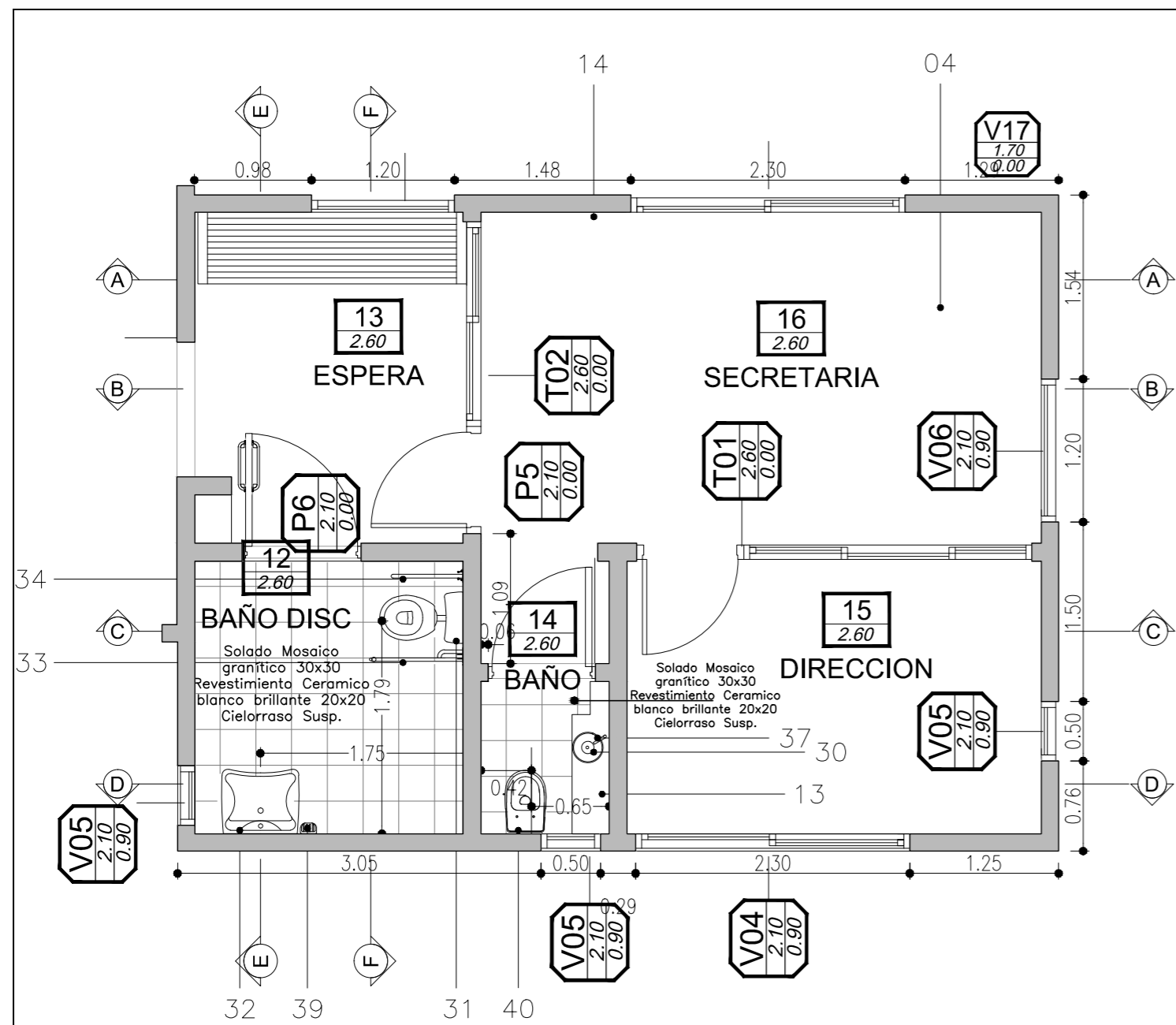
- 1 - LATEX INTERIOR-EXTERIOR / MARCA= CASTELBIANCO
- 2 - MASILLADO / MARCA = DURLOCK o ANCLAFLEX
- 3 - TORNILLOS T2 / MARCA = METALURGICA SM
- 4 - PLACA DE ROCA DE YESO 9.60MM / MARCA = DURLOCK o KNAUF
- 5 - MONTANTE DE 34 MM / MARCA = TUBOS ARGENTINA
- 6 - VIGAS MAESTRAS DE 34 MM C/ 1.20 M / MARCA = TUBOS ARGENTINA
- 7 - VELA RIGIDA DE 34 MM C/ 0.40M / MARCA = TUBOS ARGENTINA
- 8 - AISLACION TÉRMICA - LANA DE VIDRIO CON PAPEL KRAFT 80 MM / MARCA INRRROS
- 9 - PLACA OSB 11 MM / MARCA = LP OSB
- 10 - BARRERA DE VAPOR - NYLON 150 MICRONES
- 11 - PLACA SUPERBOARD SIDING 8 MM / MARCA = ETERNIT
- 12 - PINTURA LATEX EXTERIOR / MARCA = CASTELBIANCO
- 13 - PINTURA INTERIOR-EXTERIOR / MARCA = CASTELBIANCO
- 14 - MASILLADO / MARCA = DURLOCK o ANCLAFLEX
- 15 - PLACA DE ROCA DE YESO 12.5MM/ DOBLE PLACA CON COLOCACION CRUZADA / MARCA = DURLOCK o KNAUF
- 16 - TORNILLOS T3 / MARCA = METALURGICA SM
- 17 - TORNILLOS T2 / MARCA = METALURGICA SM
- 18 - PGC SEGUN CALCULO / MARCA = TUBOS ARGENTINA
- 19 - SOLERA DE 35 MM / MARCA = TUBOS ARGENTINA
- 20 - BUÑA DE TERMINACION / MARCA = TUBOS ARGENTINA



- ① PLACAS DE ROCA DE YESO 9MM O 12.5MM SEGUN CORRESPONDA
- ② MONTANTE DE 34MM (SEP. 0.40MM)
- ③ VIGA MAESTRA (MONTANTE 34MM. SEP. 1.20M.)
- ④ VELA RIGIDA (MONTANTE 34MM. SEP. 1.00M.)
- ⑤ SUJECION VELA RIGIDA (SOLERA 35MM.)
- ⑥ TORNILLO T1

Jose Such
dni 29.239.862

Perujo Julio Eduardo
INGENIERO CIVIL
Mat.Prov.792 - Mat.Mun.131



REFERENCIAS

FOLIO
N°

- 1 - Placa H'A' (ver planos de estructuras).
- 4 - Solado granítico 30x30 junta tomada, fondo color blanco grano fino, pulido en obra.
- 9 - Zócalo granítico. Base cemento blanco 30x10cm. Espesor: 2 y 2,5 cm. Para pulir en obra.
- 12 - Revestimiento cerámico de 20x20 blanco brillante.
- 13 - Mesada granítica espesor 3,5cm con zocalo granítico y frentin de h=25cm
- 14 - Enlucido de material cementicio coloreado tipo Tarquini textura "Peinado Fino" o "Medio".
- 16 - Artefacto de iluminación según planilla.
- 18 - Ventana: PVC + DVH, según planilla.
- 20 - Cielorraso placa de roca de yeso acustico
- 21 - Columnas metálicas según calculo
- 22 - Vigas metálicas según calculo
- 23 - Estructura metálica según calculo
- 25 - Cubierta de chapa simple, prepintada blanca en ambas caras
- 26 - Canaleta de chapa galvanizada N°22
- 27 - Guardasillas de mdf 10cm con aristas redondeadas.
- 28 - Mueble de enchapado en melamina.
- 30 - Pileta de acero inoxidable
- 31 - Inodoro con depósito de accionamiento neumático, blanco. Línea Espacio de FERRUM o equivalente. (IETJ B) y (DTEXF B).
- 32 - Lavatorio, loza blanca, con sistema de soporte móvil (LET1F B). Grifería monocomando p/lavatorio especial. De FV o equivalente.
- 33 - Barral rebatible para accionamiento de descarga a distancia y portarrollo, de 80 cm, (en un lateral de inodoro). Línea Espacio de FERRUM (cod. VTEB8) o equivalente. (VTEPA B)
- 34 - Barral rebatible, de 60 x 18,5 cm. para laterales de inodoro ó lavatorio. Línea Espacio de FERRUM (cod. VTEB8) o equivalente. (VTEB B)
- 35 - Barral fijo tipo L. Barrales de 67 cm x 36,5 cm. (VTEPI B izquierdo)
- 36 - Espejo vasculante, móvil de 60 x 80 cm. Permite variación de ángulo de 11°. Línea Espacio de FERRUM ó equivalente. (VTEE1B)
- 37 - Grifería monocomando p/lavatorio, mesada. Desague c/tapita incluidos. Línea 93 Vivace de FV ó equivalente.
- 38 - Llave de paso, con cabeza cerámica, H-H volante Temple incorporado. 19 mm. cromo. Línea 87 Temple de FV ó equivalente.
- 39 - Jabonera chica, loza blanca. Línea Clásica de FERRUM o equivalente. (ABS1U)
- 40 - Inodoro Línea Modena de FERRUM
- 41 - Llave, tomacorrientes y pulsador h=0.75m según pliego
- 42 - P06 puerta Interior : Baño discapacitados. Placa de abrir 1 hoja según Planilla de Carpinterías
- 43 - P05 - puerta interior, placa de abrir 1 hoja según Planilla de Carpinterías
- 44 - T01 - Tabique estructura de aluminio según Planilla de Carpinterías
- 45 - T02 - Tabique estructura de aluminio según Planilla de Carpinterías

Jose Such
dni 29.239.862

Perujo Julio Eduardo
INGENIERO CIVIL
Mat.Prov.792 - Mat.Mun.131

REFERENCIAS

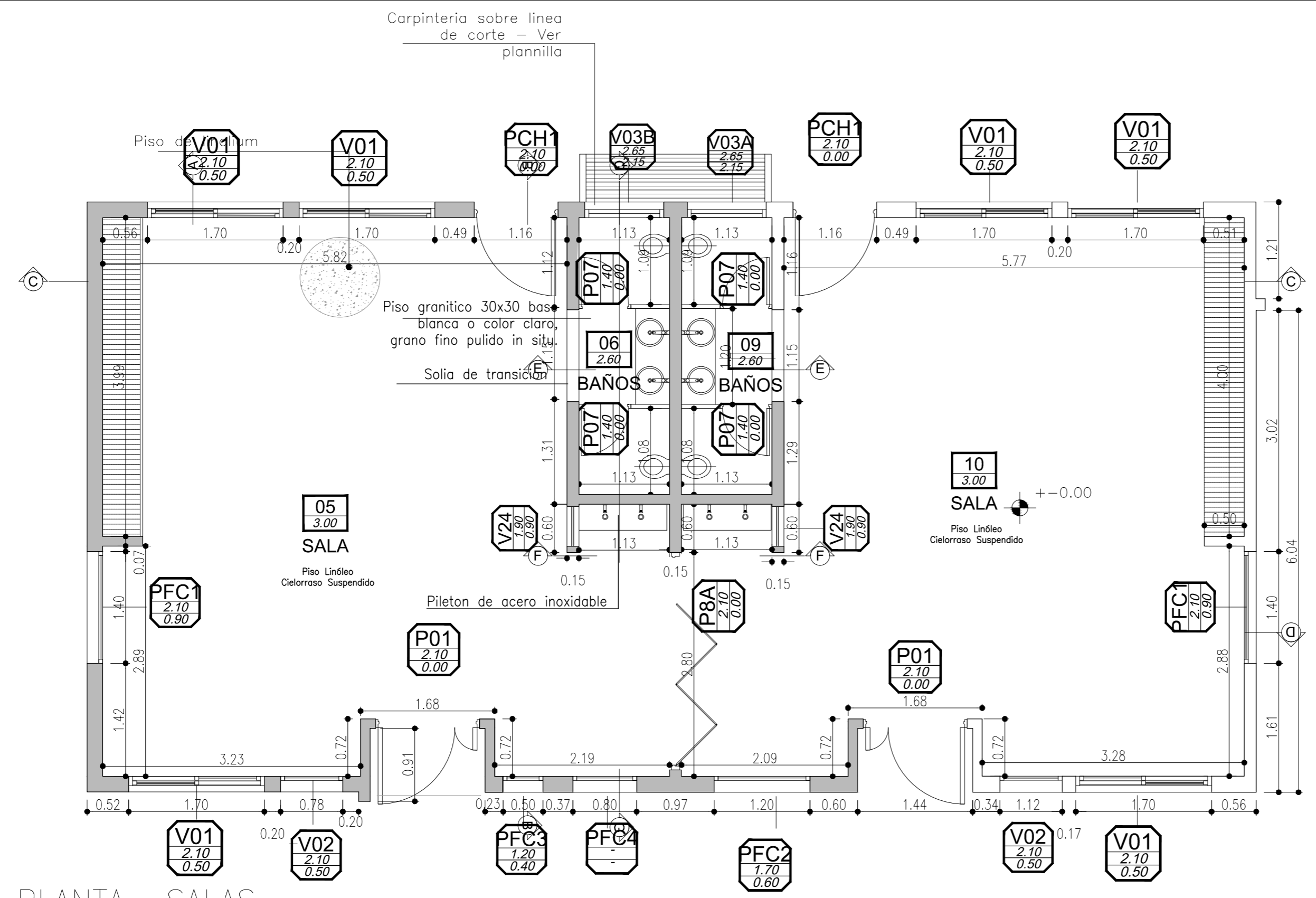
- 1 - Placa H"A s/cálculo (ver planos de estructuras).
- 3 - Solado de linilium en rollo.
- 4 - Solado granítico 30x30 junta tomada, fondo color blanco grano fino, pulido en obra.
- 5 - Solado granítico 30x30 junta tomada, fondo color blanco grano fino, pulido en obra.
- 6 - Bloques reticulados de H'.
- 7 - Solado antideslizante.
- 8 - Cemento alisado terminado con silicona y peinado.
- 9 - Zócalo granítico. Base cemento blanco 30x10cm. Espesor: 2 y 2,5 cm. Para pulir en obra.
- 10 - Zócalo de madera dura, altura 10cm.
- 11 - Zócalo cementicio 10cm.
- 12 - Revestimiento ceramicos de 20x20 blanco brillante.
- 13 - Mesada granítica espesor 3,5cm con zocalo granítico y frentin de h=25cm
- 14 - Enlucido de material cementicio coloreado tipo Tarquini textura "Peinado Fino" o "Medio".
- 15 - Placa Superboard
- 16 - Pintura Latex interior, mismo color de paleta del muro exterior.
- 17 - Puertas, segun planilla de carpinterías.
- 18 - Ventana: PVC + DVH, segun planilla.
- 19 - Cielorraso panel sandwich
- 20 - Cielorraso placa de roca de yeso acustico
- 21 - Columnas metálicas según calculo estructural.
- 22 - Vigas según cálculo
- 23 - Estructura metalica segun cálculo
- 24 - Cubierta panel Sandwich
- 25 - Cubierta de chapa simple, prepintada blanca en ambas caras
- 26 - Pegola metálica segun cálculo

REFERENCIAS

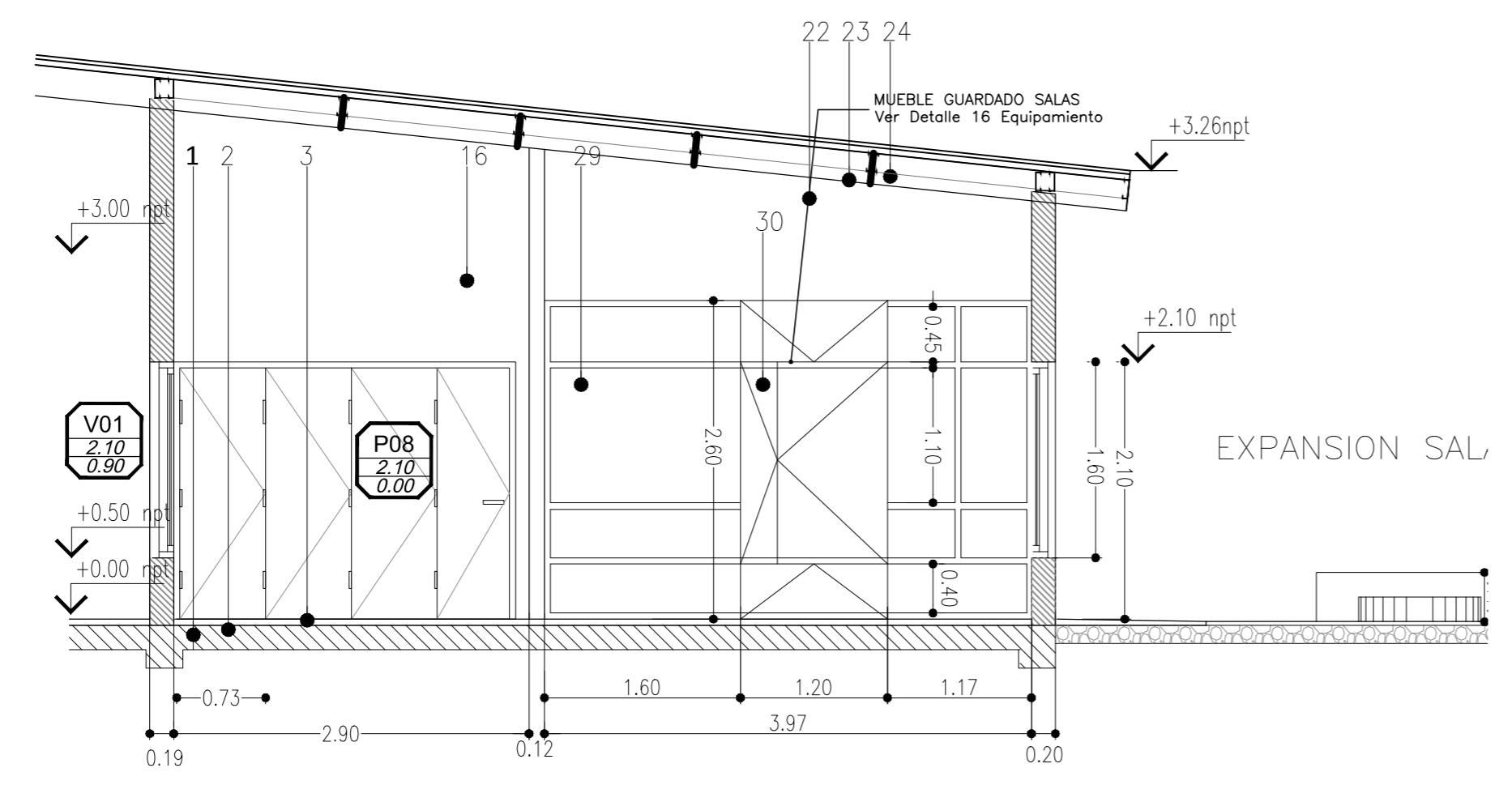
- DENOMINACION LOCALES
- 05** — NUMERO DE LOCAL
 - 2.60** — ALTURA DE CIELORRASO
 - BAÑOS** — USO DEL LOCAL
 - Solado Mosaico granítico 30x30 — TIPO DE SOLADO
 - Revestimiento Cerámico blanco brillante 20x20 — TIPO DE REVESTIMIENTO
 - Cielorraso Susp. — TIPO DE CIELORRASO

DENOMINACION CARPINTERIAS

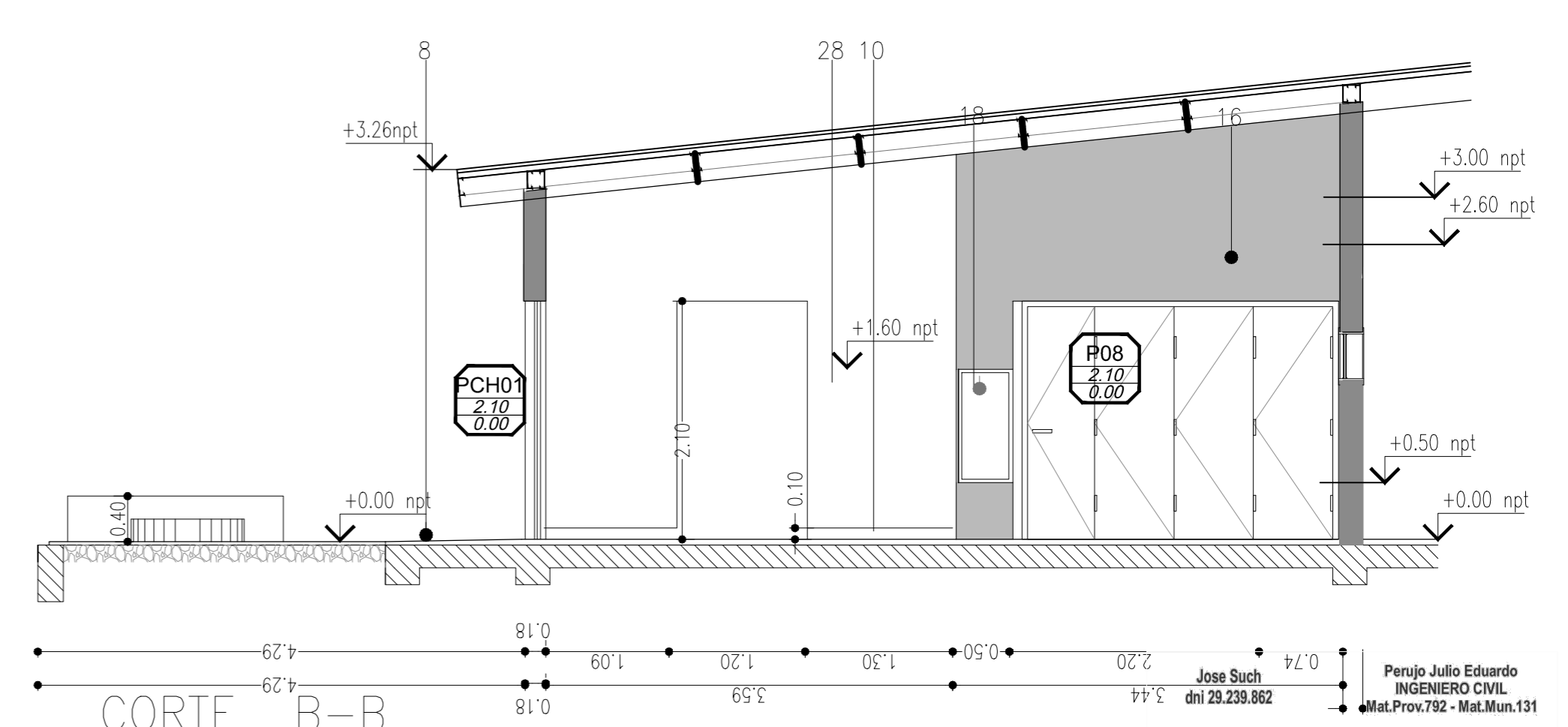
- V01** — NOMBRE CARPINTERIA
- 2.10** — ALTURA DE DINTEL
- 0.90** — ALTURA DE ANTEPECHO



PLANTA SALAS



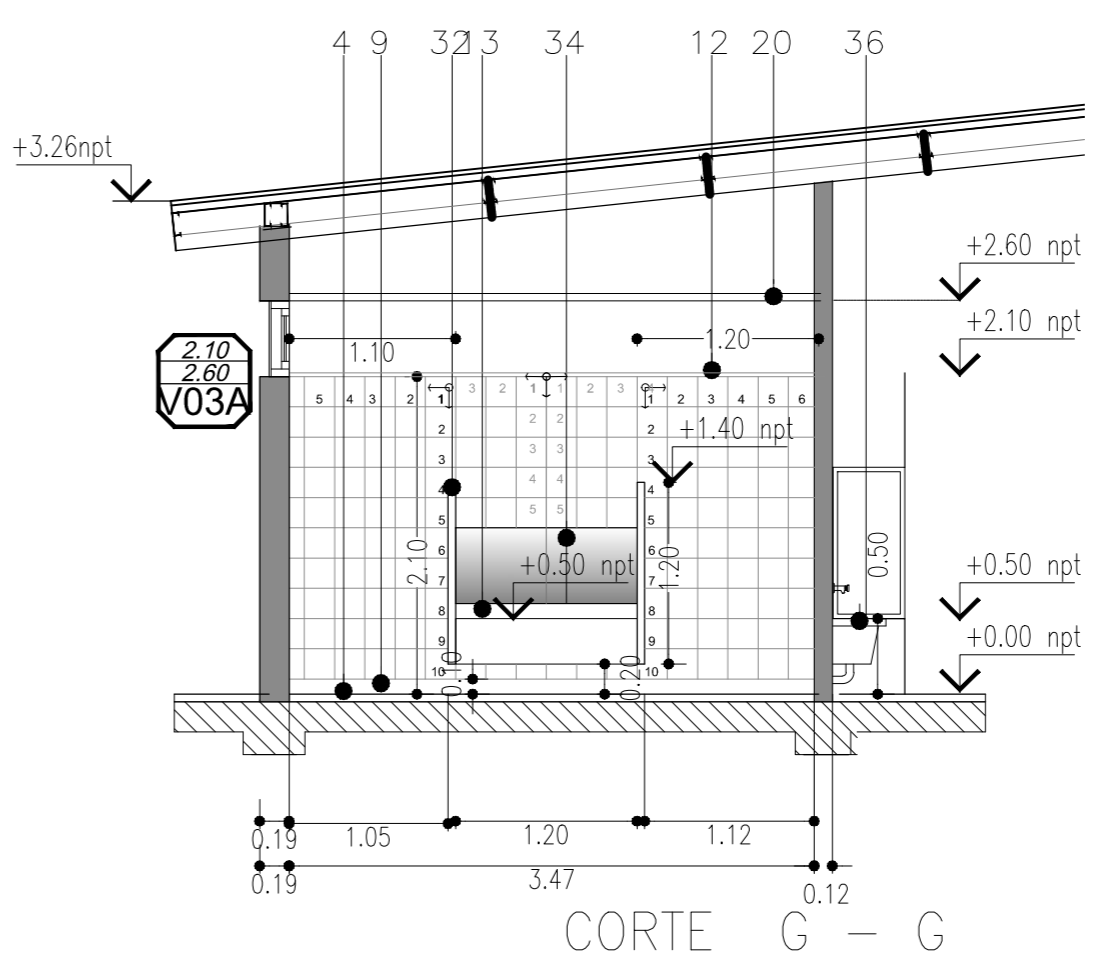
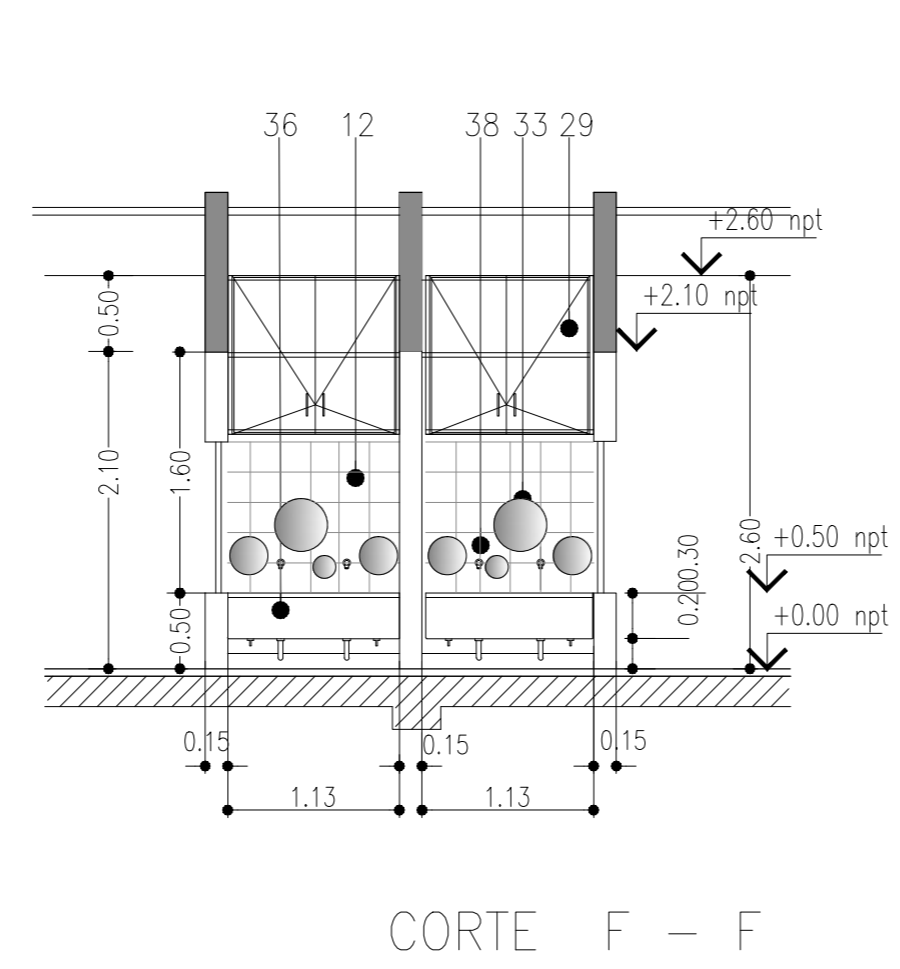
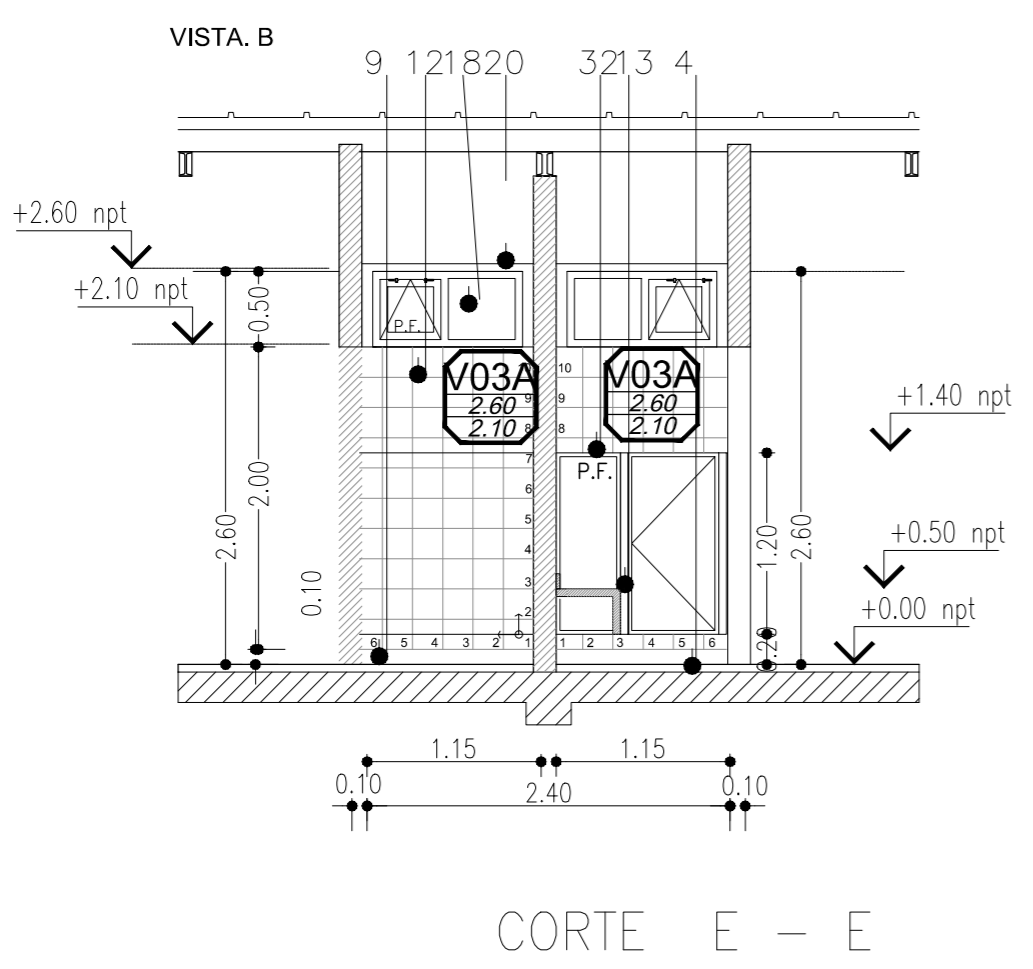
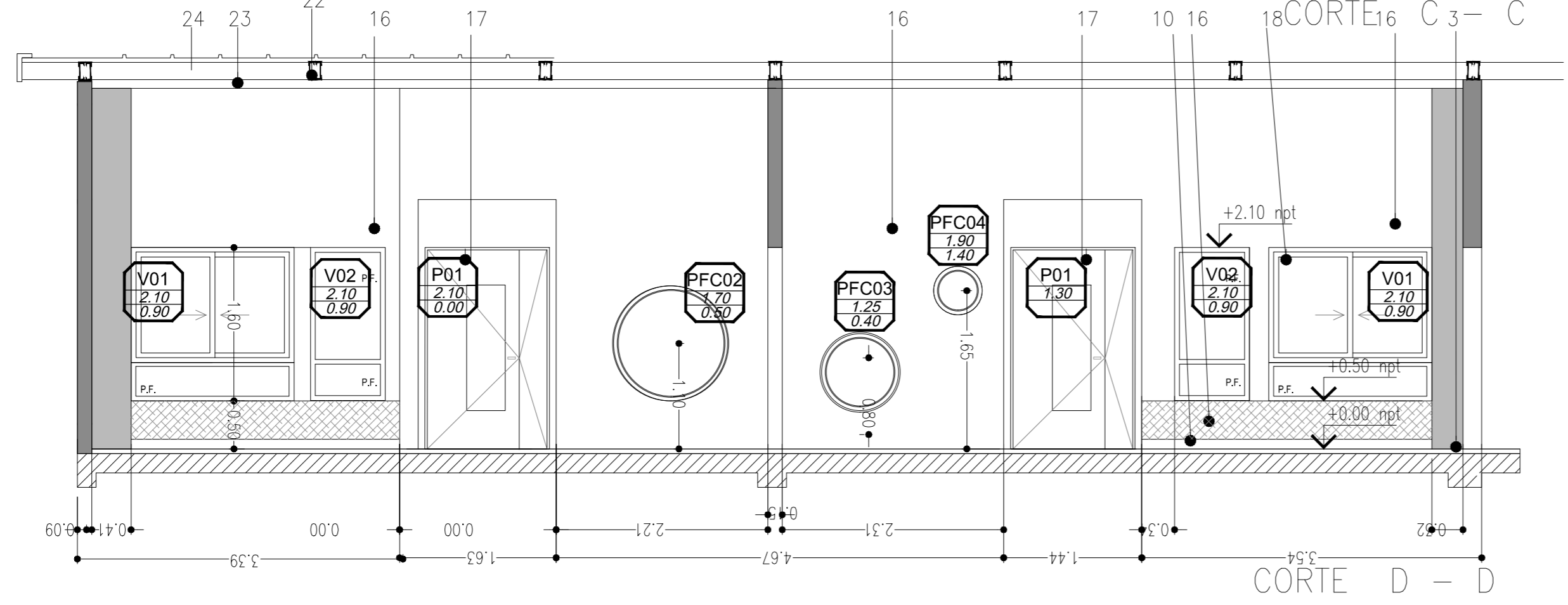
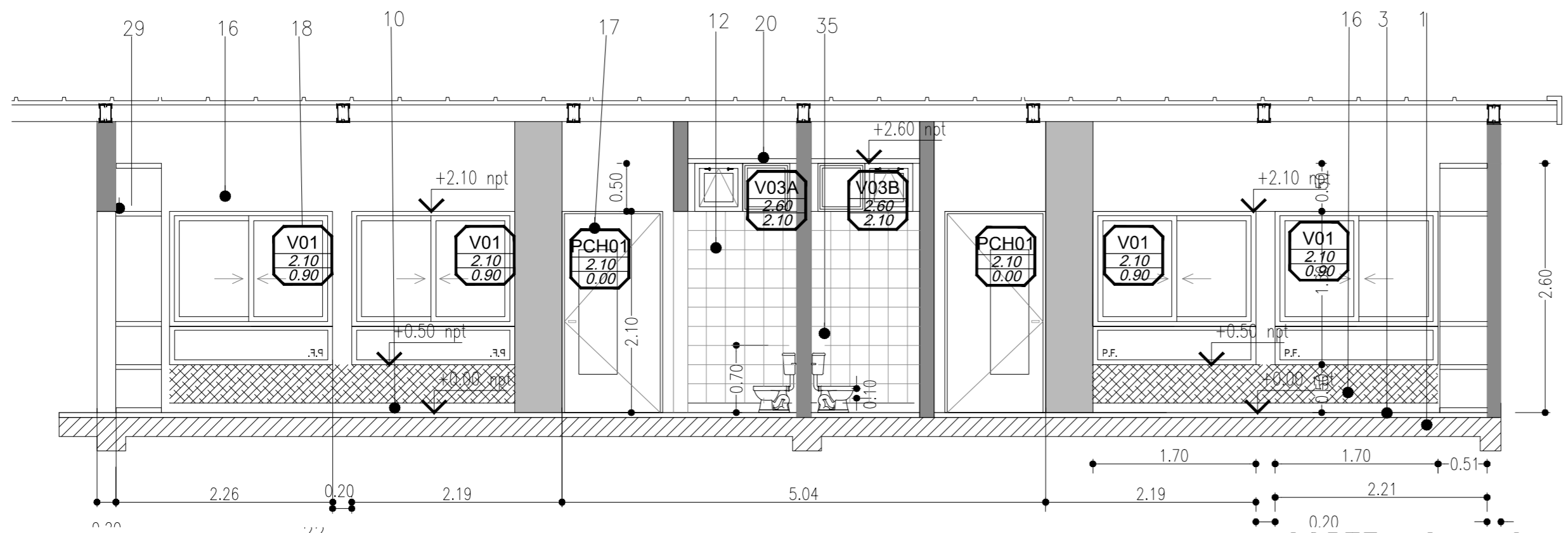
CORTE A-A



CORTE B-B

REFERENCIAS

- 1 - Placa H'A' s/cálculo (ver planos de estructuras).
- 3 - Solado de linolium en rollo.
- 4 - Solado granítico 30x30 junta tomada, fondo color blanco grano fino, pulido en obra.
- 5 - Baldosón de vereda 50x50 antideslizante.
- 6 - Bloques reticulados de H'.
- 7 - Solado granítico 30x30 junta tomada, fondo color blanco grano fino, pulido en obra.
- 8 - Cemento alisado terminado con silicona y peinado.
- 9 - Zócalo granítico. Base cemento blanco 30x10cm. Espesor: 2 y 2,5 cm. Para pulir en obra.
- 10 - Zócalo de madera dura, altura 10cm.
- 11 - Zócalo cementicio 10cm.
- 12 - Revestimiento ceramicos de 20x20 blanco brillante.
- 13 - Mesada granitica espesor 3,5cm con zocalo granitico y frentin de h=25cm
- 14 - Enlucido de material cementicio coloreado tipo Tarquini textura "Peinado Fino" o "Medio".
- 15 - Placa Superboard
- 16 - Pintura Latex interior, mismo color de paleta del muro exterior.
- 17 - Puertas, segun planilla de carpinterías.
- 18 - Ventana: PVC + DVH, segun planilla.
- 19 - Cielorraso panel sandwich
- 20 - Cielorraso placa de roca de yeso acustico
- 21 - Columnas metálicas según calculo estructural.
- 22 - Vigas según cálculo
- 23 - Estructura metalica segun cálculo
- 24 - Cubierta panel Sandwich
- 25 - Cubierta de chapa simple, prepintada blanca en ambas caras
- 26 - Pegola metálica segun cálculo
- 26 - Pérgola metálica según cálculo
- 27 - Guardasillas de mdf 10cm con aristas redondeadas.
- 28 - Perchero - fondo de mdf - pintado en color con ganchos para colgar.
- 29 - Mueble de enchapado en melamina, color y dimensiones segun planilla de muebles.
- 30 - Placa pizarrón tiza
- 31 - Placa corcho
- 32 - Panel sanitario
- 33 - Círculos de espejo 2ø35, 4x ø25, 2ø15
- 34 - Espejo rectangular
- 35 - Inodoro infantil con depósito externo, altura a eje de dispositivo de accionamiento en sala de 3 años 0.70m y salas 4 / 5 años 0.85m
- 36 - Pileta de acero inoxidable
- 37 - Griferia monocomando p/lavatorio, mesada. Desague c/tapita incluidos. Línea 93 Vivace de FV ó equivalente.
- 38 - Griferia monocomando p/pileton de acero inoxidable.
- 39 - Cantero de hormigon.

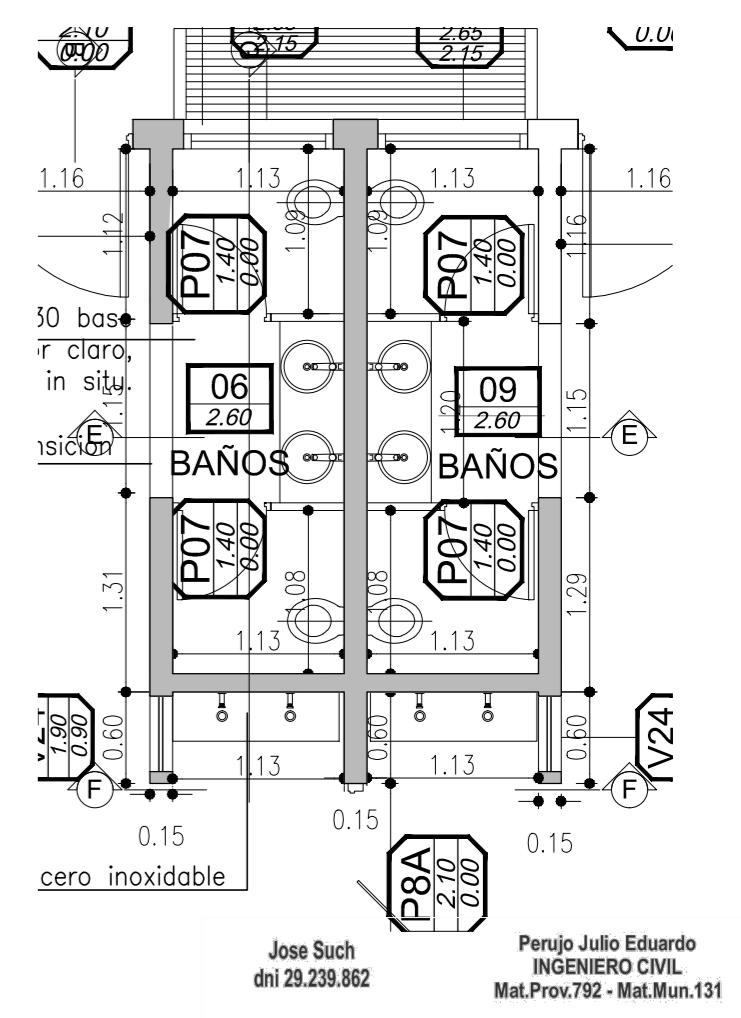


REFERENCIAS
DENOMINACION LOCALES

05	NUMERO DE LOCAL
2.10	ALTURA DE CIELORRASO
BAÑOS	
06	USO DEL LOCAL
Solado Mosaico granítico 30x30	TIPO DE SOLADO
Revestimiento Cerámico blanco brillante 20x20	TIPO DE REVESTIMIENTO
Cielorraso Sura	TIPO DE CIELORRASO

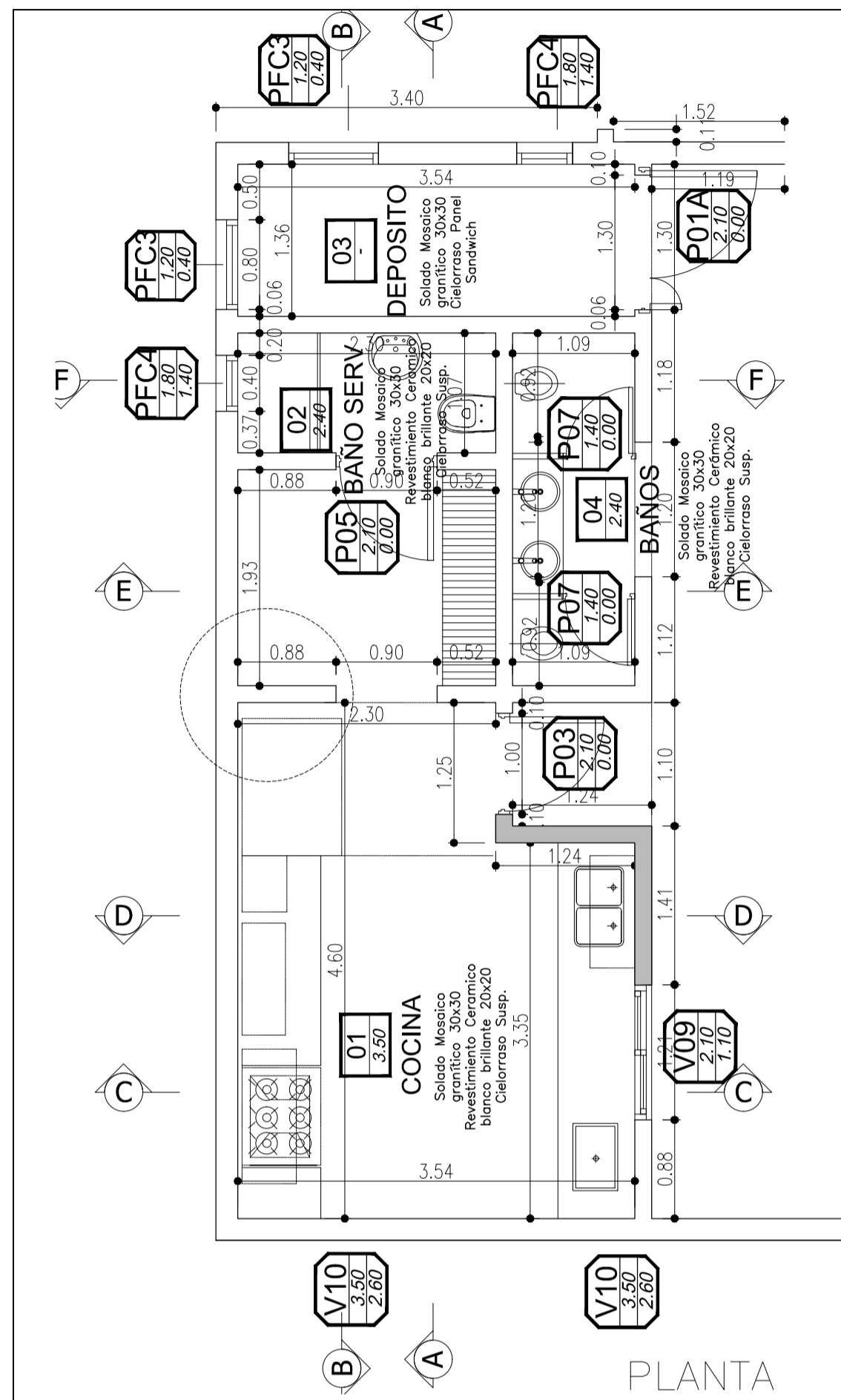
DENOMINACION CARPINTERIAS

V01	NOMBRE CARPINTERIA
2.10	ALTURA DE DINTEL
0.90	ALTURA DE ANTEPECHO

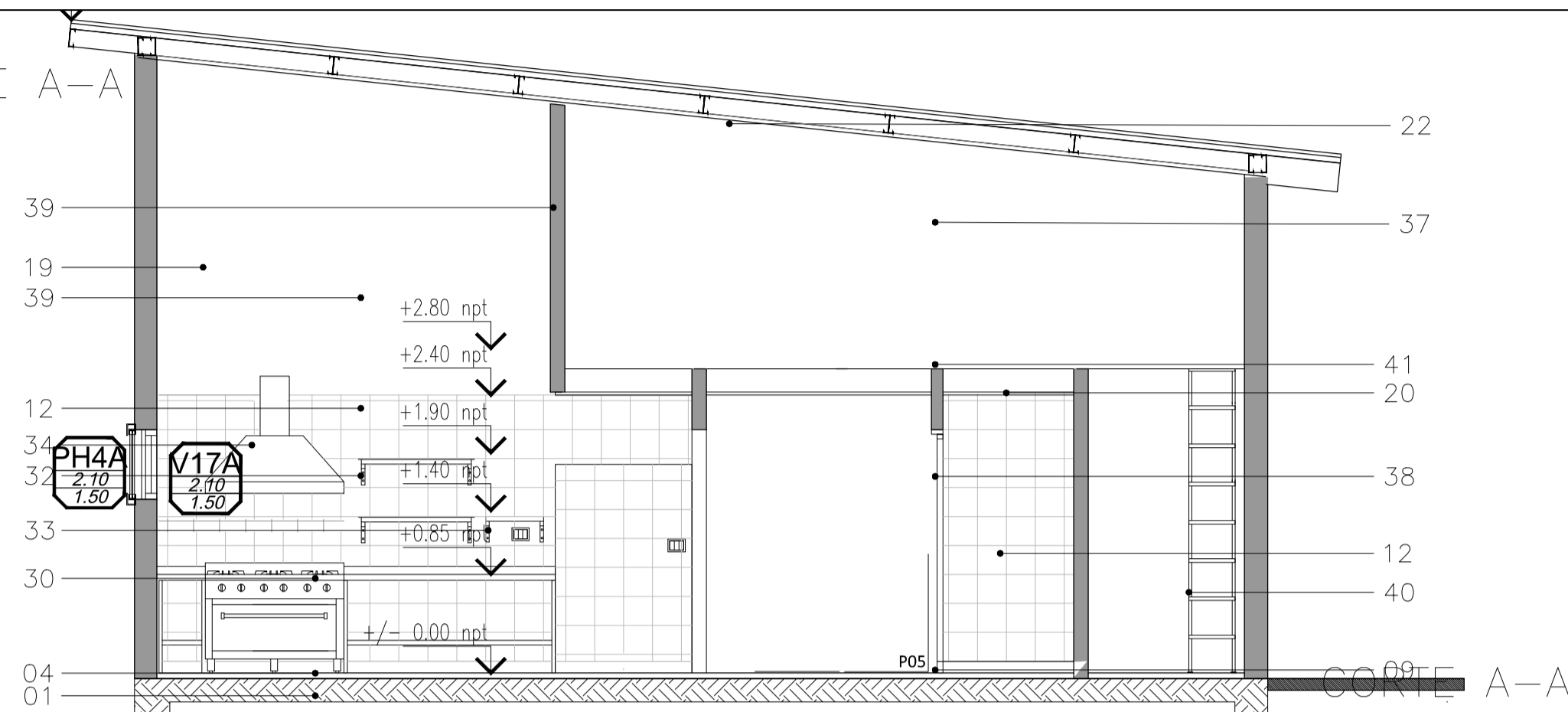


Jose Such
dni 29.239.862

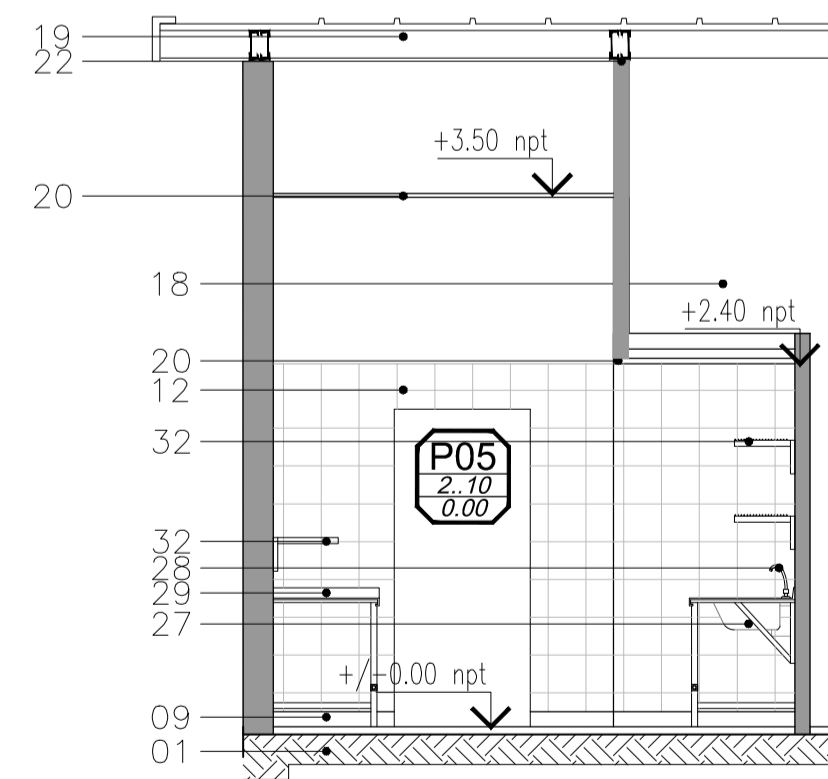
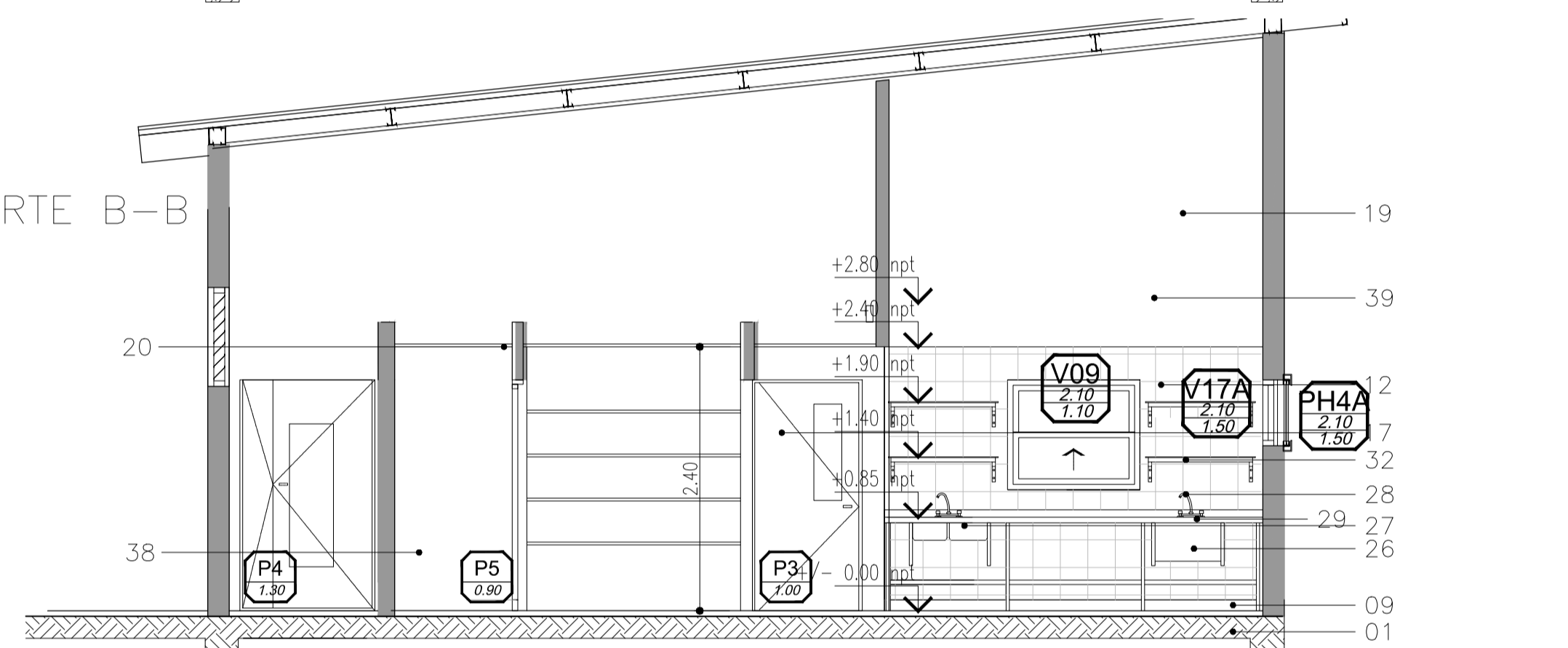
Perujo Julio Eduardo
INGENIERO CIVIL
Mat.Prov.792 - Mat.Mun.131



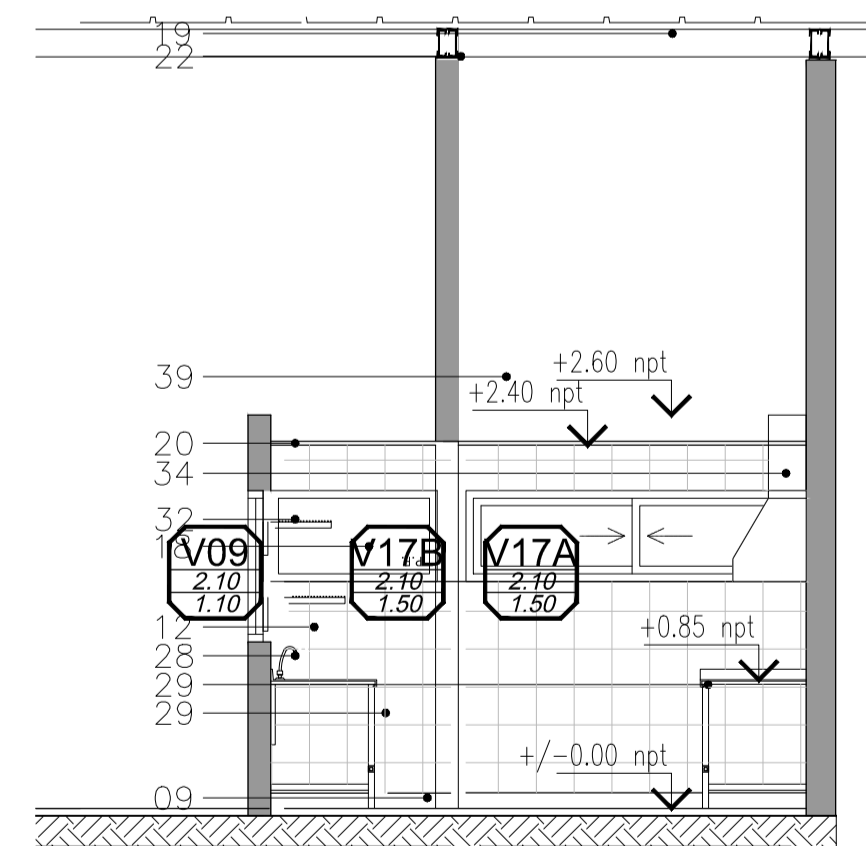
CORTE A-A



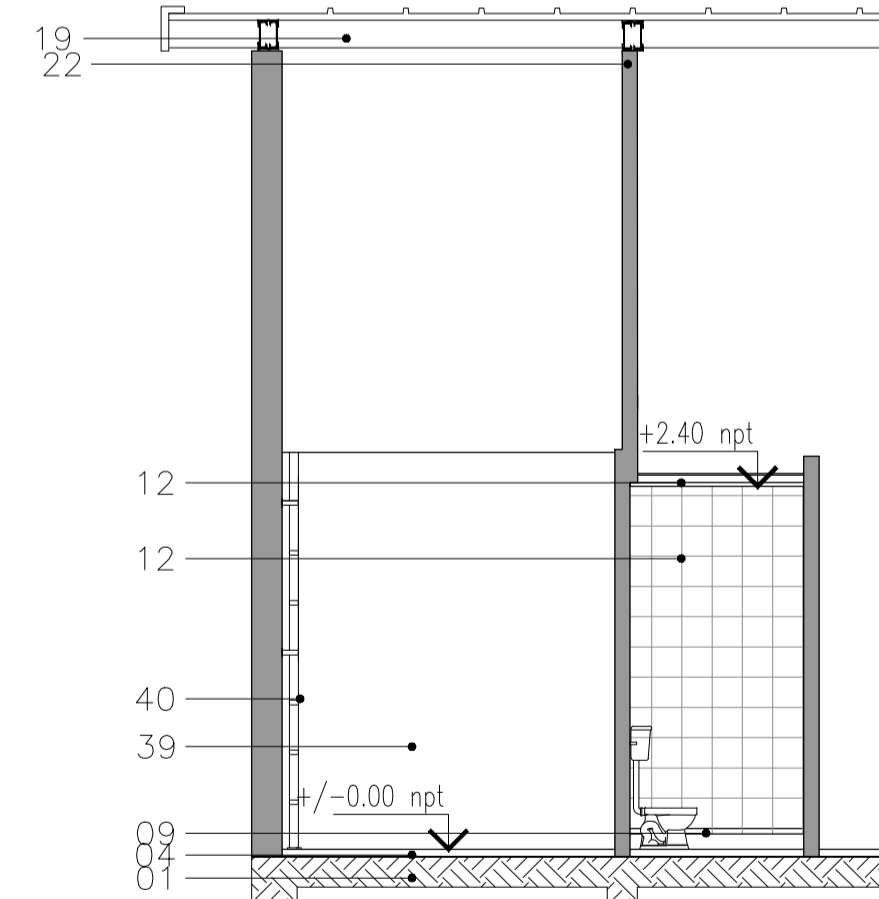
CORTE B-B



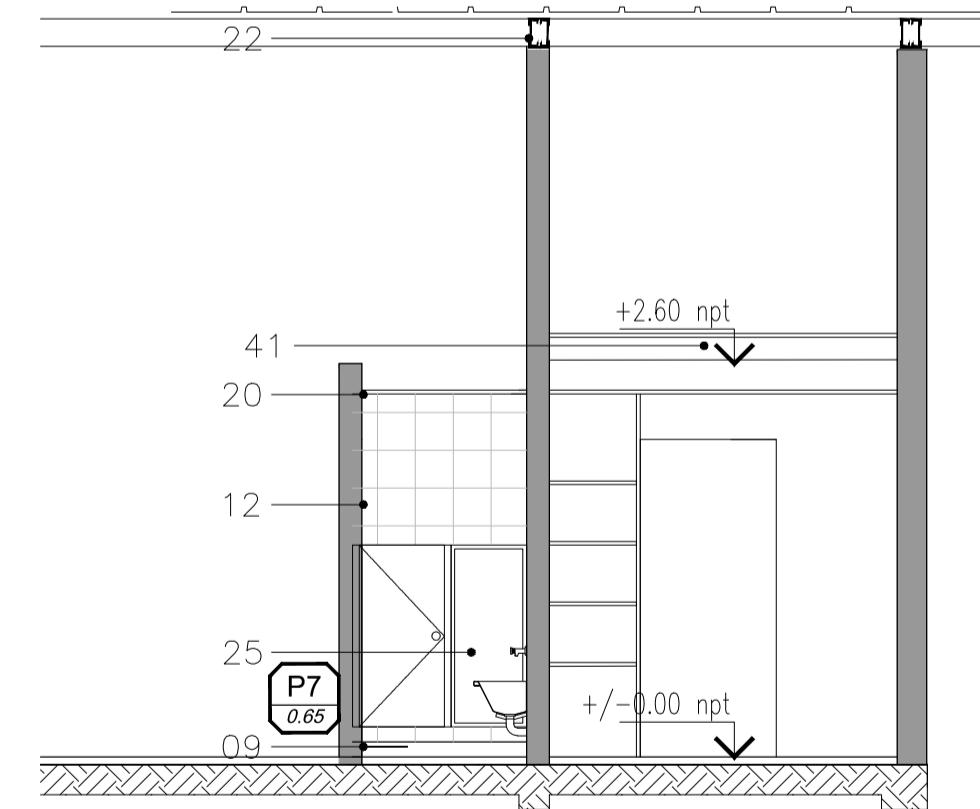
CORTE D-D



CORTE C-C



CORTE F-F



FOLIO
N°

- 1 - Ploteo H'A' s/cálculo (ver planos de estructuras)
- 4 - Solado granitico 30x30 junta tamada, fondo color blanco grano fino, pulido en obra
- 9 - Zócalo granitico. Base cemento blanco 30x10cm
- Esesor: 2 y 2,5 cm. Para pulir en obra
- 12 - Revestimiento ceramicos de 20x20 blanco brillante
- 14 - Enlucido de material cementicio coloreado tipo Tarquini textura "Feinado Fino" o "Medio"
- 17 - Puertas, según planilla
- 18 - Ventana: PVC+DVH, según planilla.
- 19 - Cielorraso Cubierta panel sandwich terminación a la vista
- 20 - Cielorraso placa de roca de yeso acústico
- 21 - Columnas metálicas según cálculo estructural
- 22 - Vigas metálicas según cálculo estructural
- 23 - Estructura metálica según cálculo
- 25 - Baño niños
- 26 - Pileta Acero inoxidable Lavaolla
- 27 - Pileta doble de acero inoxidable de bajo mesada. Tipo art.
- 607 de *Mi Pileta* o similar
- 28 - Griferias de mesada de cocina con pica móvil alto tipo *FV*
- 15 *allegro* o equivalente
- 29 - Mesada de Acero inoxidable con frentín de 50 mm y zócalo de 70mm
- 30 - Anafe con 6 hornallas. Horno con 2 rejillas y asadera
- 31 - Extractor. caudal según cálculo. 0.39 HP máximo.
- 32 - Estante, reja de amurar. Varillas de acero inoxidable (Ø 7mm.)
- 33 - Estante para microondas 40 cm x 50 cm
- 34 - Campana de extracción para cocina con trampa de grasa.
- 36 - Termostanque
- 37 - Escalera metálica de acceso a tanque con barandilla de protección
- 38 - Baño de servicio: artefactos tipo *Ferrum línea andina* o similar (inodoro, pileta, ducha)
- 39 - Pintura latex blanco
- 40 - Estantes enchapados en melamina

Jose Such
dñi 29.239.862

Perujo Julio Eduardo
INGENIERO CIVIL
Mat.Prov.792 - Mat.Mun.131



UBICACIÓN
UENI AC EN CEIBAS - ENTRE RIOS

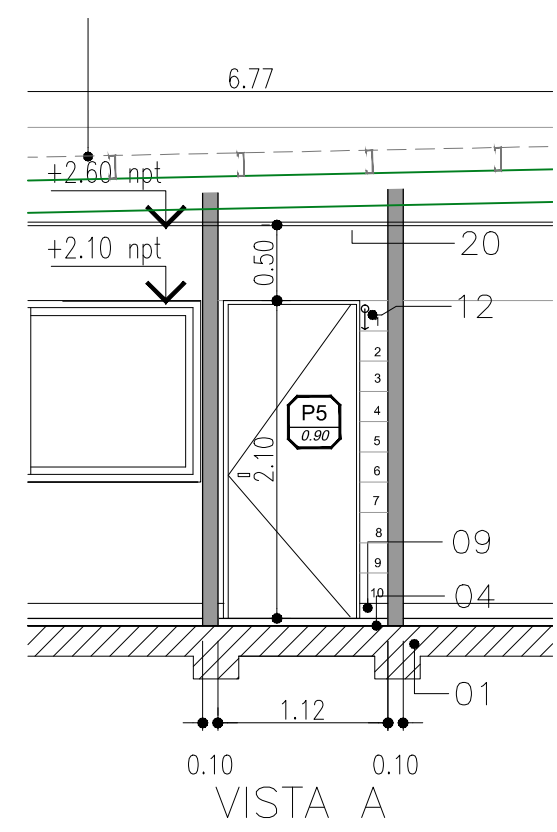
L17 - G02 - R02

ARQ 13

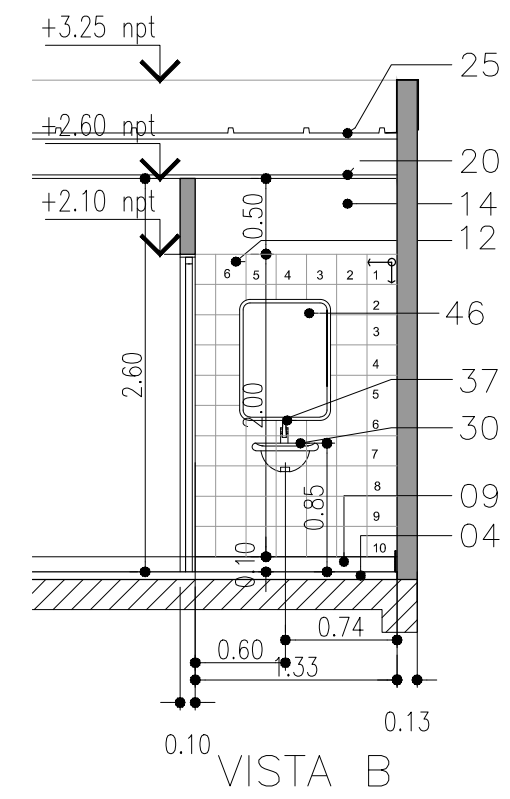
ESCALA	FECHA	VERSION	DETALLE SUM - COCINA
1:100	06-12-2016	01	

REFERENCIAS

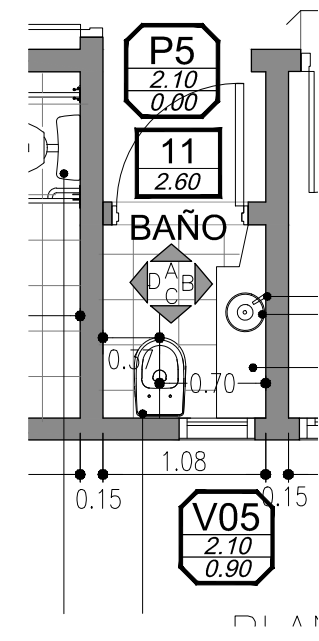
- 1 - Placa H*A* s/cálculo (ver planos de estructuras).
- 4 - Solado granítico 30x30 junta tomada, fondo color blanco grano fino, pulido en obra.
- 9 - Zócalo granítico. Base cemento blanco 30x10cm. Espesor: 2 y 2,5 cm. Para pulir en obra.
- 12 - Revestimiento ceramicos de 20x20 blanco brillante.
- 13 - Mesada granitica espesor3,5cm con zocalo granitico y frentin de h=25cm
- 14 - Enlucido de material cementicio coloreado tipo Tarquini textura "Peinado Fino" o "Medio".
- 16 - Artefacto de iluminacion segun planilla.
- 18 - Ventana: PVC + DVH, segun planilla.
- 20 - Cielorraso placa de roca de yeso acustico
- 21 - Columnas metálicas según calculo estructural.
- 22 - Vigas metálicas según cálculo estructural.
- 23 - Estructura metalica segun calculo
- 25 - Cubierta de chapa simple, prepintada blanca en ambas caras
- 26 - Canaleta de chapa galvanizada N°22
- 27 - Guardasillas de mdf 10cm con aristas redondeadas.
- 30 - Pileta de acero inoxidable
- 31 - Inodoro con depósito de accionamiento neumático, blanco. Línea Espacio de FERRUM o equivalente. (IETJ B) y (DTEXF B).
- 32 - Lavatorio, loza blanca, con sistema de soporte móvil (LET1F B). Griferia monocomando p/lavatorio especial. De FV o equivalente.
- 33 - Barral abatible para accionamiento de descarga a distancia y portarrollo, de 80 cm, (en un lateral de inodoro). Línea Espacio de FERRUM (cod. VTEB8) o equivalente. (VTEPA B)
- 34 - Barral abatible, de 60 x 18,5 cm. para laterales de inodoro ó lavatorio. Línea Espacio de FERRUM (cod. VTEB8) o equivalente. (VTEB B)
- 35 - Barral fijo tipo L. Barrales de 67 cm x 36,5 cm. (VTEPI B izquierdo)
- 36 - Espejo vasculante, móvil de 60 x 80 cm. Permite variación de ángulo de 11°. Línea Espacio de FERRUM ó equivalente. (VTEE1B)
- 37 - Griferia monocomando p/lavatorio, mesada. Desague c/topita incluidos. Línea 93 Vivace de FV ó equivalente.
- 38 - Llave de paso, con cabeza cerámica, H-H volante Temple incorporado. 19 mm. cromo. Línea 87 Temple de FV ó equivalente.
- 39 - Jabonera chica, loza blanca. Línea Clásica de FERRUM o equivalente. (ABS1U)
- 40 - Inodoro Línea Moderna de FERRUM
- 41 - Llave, tomacorrientes y pulsador h=0.75m según pliego
- 42 - P06 puerta Interior : Baño discapacitados. Placa de abrir 1 hoja según Planilla de Carpinterías
- 43 - P05 - puerta interior, placa de abrir 1 hoja según Planilla de Carpinterías
- 44 - T01 - Tabique estructura de aluminio según Planilla de Carpinterías
- 45 - T02 - Tabique estructura de aluminio según Planilla de Carpinterías
- 46 - Espejo de 60 x 80 cm.



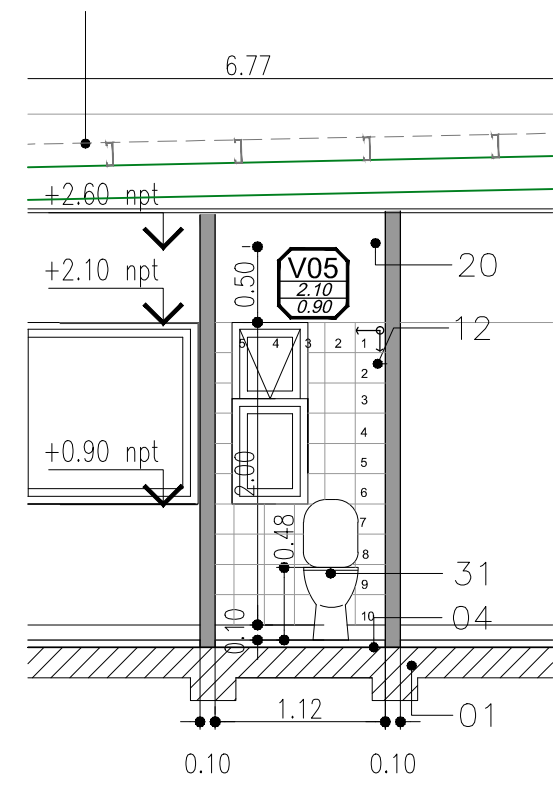
VISTA A



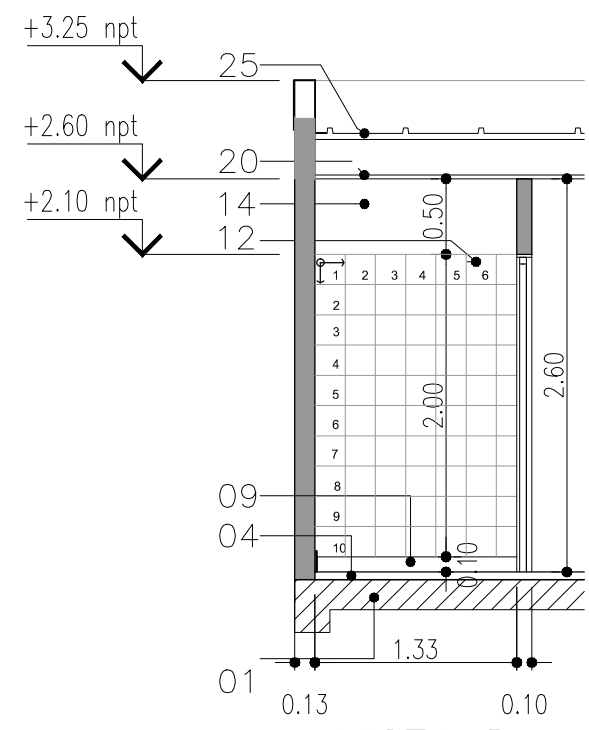
VISTA B



BAÑO



VISTA C



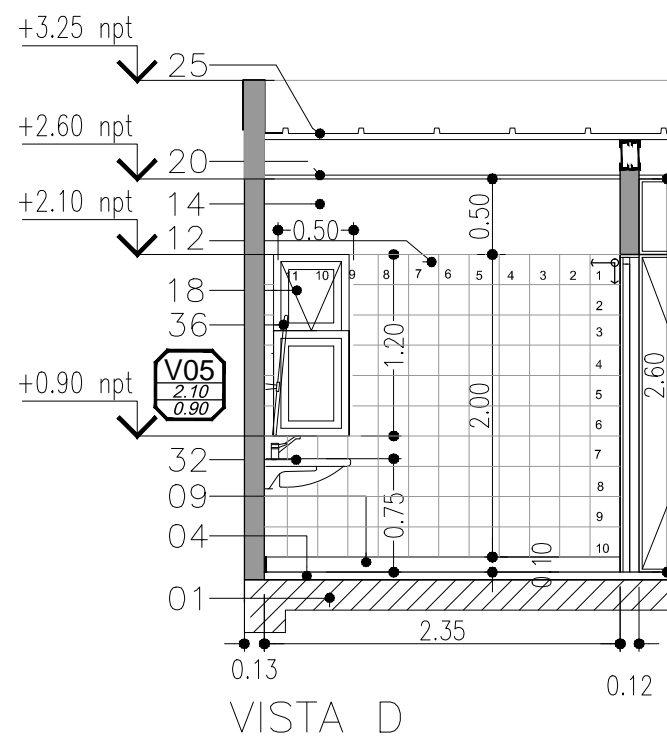
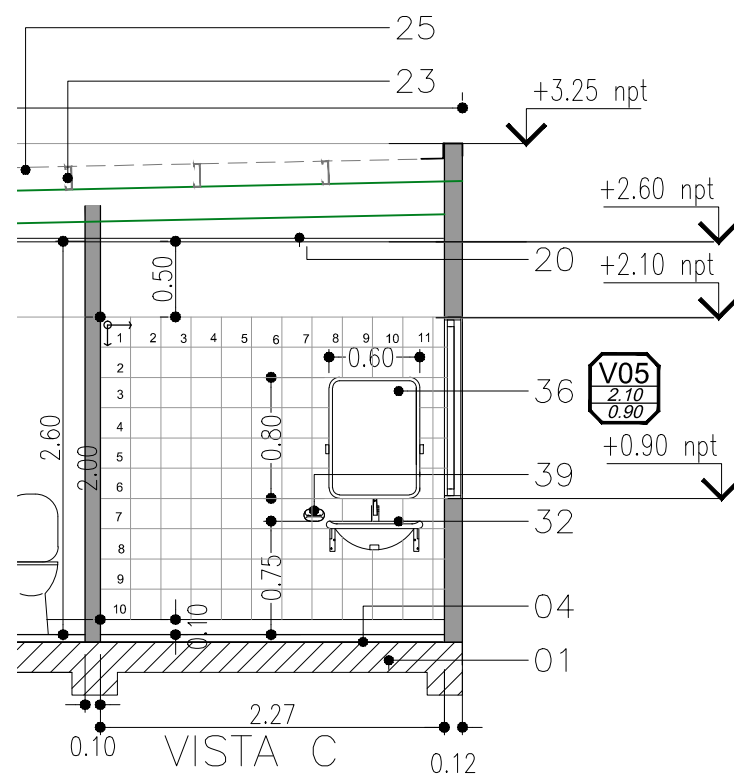
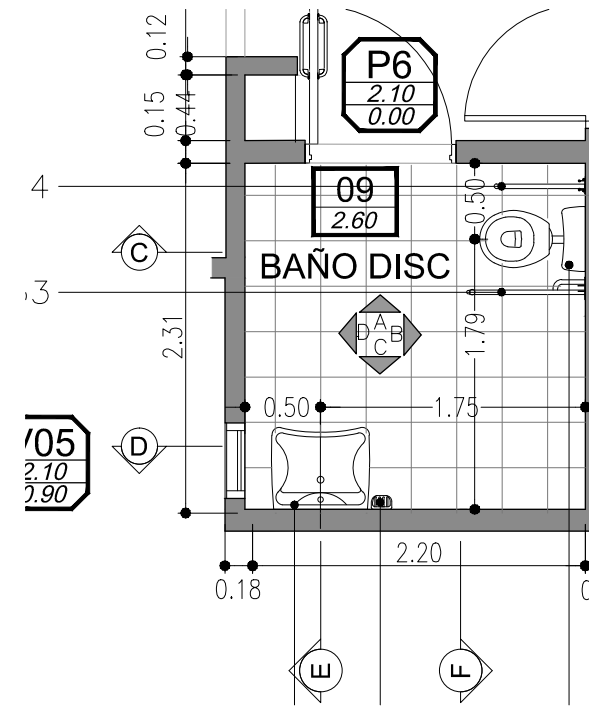
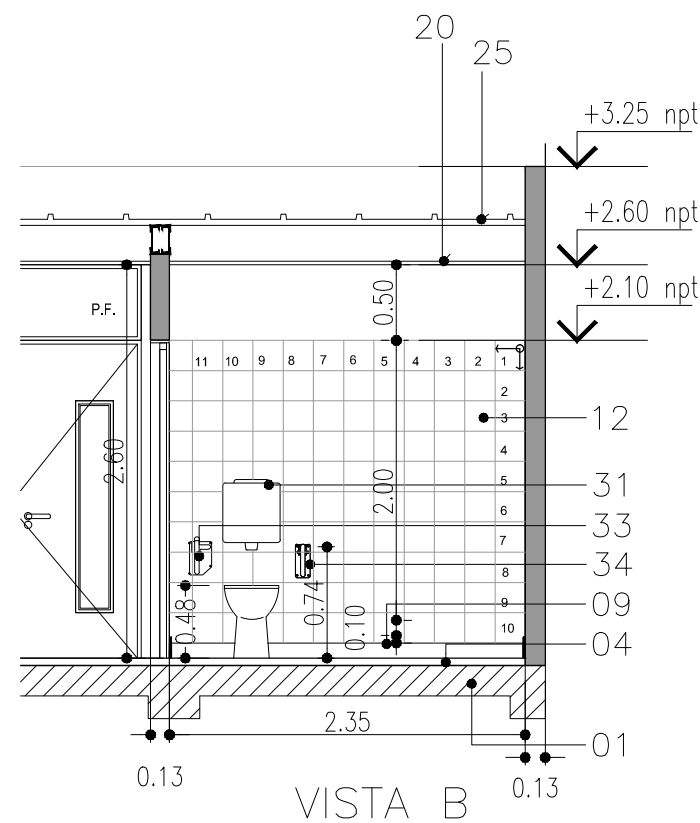
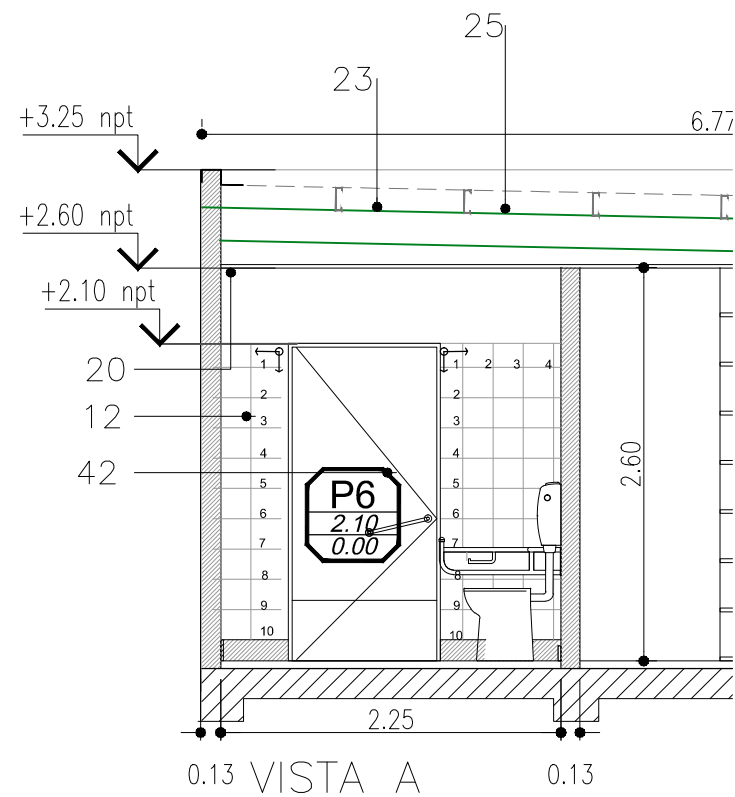
VISTA D

Jose Such
dni 29.239.862

Perujo Julio Eduardo
INGENIERO CIVIL
Mat.Prov.792 - Mat.Mun.131

REFERENCIAS

FOLIO
N°



- 1 - Placa H'A' s/cálculo (ver planos de estructuras).
- 4 - Solado granítico 30x30 junta tomada, fondo color blanco grano fino, pulido en obra.
- 9 - Zócalo granítico. Base cemento blanco 30x10cm. Espesor: 2 y 2,5 cm. Para pulir en obra.
- 12 - Revestimiento ceramicos de 20x20 blanco brillante.
- 13 - Mesada granitica espesor 3,5cm con zocalo granitico y frentin de h=25cm
- 14 - Enlucido de material cementicio coloreado tipo Tarquini textura "Peinado Fino" o "Medio".
- 16 - Artefacto de iluminacion segun planilla.
- 18 - Ventana: PVC + DVH, segun planilla.
- 20 - Cielorraso placa de roca de yeso acustico
- 21 - Columnas metálicas según calculo estructural.
- 22 - Vigas metálicas según cálculo estructural.
- 23 - Estructura metalica segun calculo
- 25 - Cubierta de chapa simple, prepintada blanca en ambas caras
- 26 - Canaleta de chapa galvanizada N°22
- 27 - Guardasillas de mdf 10cm con aristas redondeadas.
- 30 - Pileta de acero inoxidable
- 31 - Inodoro con depósito de accionamiento neumático, blanco. Línea Espacio de FERRUM o equivalente. (IETJ B) y (DTEFX B).
- 32 - Lavatorio, loza blanca, con sistema de soporte móvil (LET1F B). Grifería monocomando p/lavatorio especial. De FV o equivalente.
- 33 - Barral rebatible para accionamiento de descarga a distancia y portarriorio, de 80 cm, (en un lateral de inodoro). Línea Espacio de FERRUM (cod. VTEB8) o equivalente. (VTEPA B)
- 34 - Barral rebatible, de 60 x 18,5 cm. para laterales de inodoro ó lavatorio. Línea Espacio de FERRUM (cod. VTEB8) o equivalente. (VTEB B)
- 35 - Barral fijo tipo L. Barrales de 67 cm x 36,5 cm. (VTEPI B izquierdo)
- 36 - Espejo vasculante, móvil de 60 x 80 cm. Permite variación de ángulo de 11°. Línea Espacio de FERRUM ó equivalente. (VTEE1B)
- 37 - Grifería monocomando p/lavatorio, mesada. Desague c/topita incluidos. Línea 93 Vivace de FV ó equivalente.
- 38 - Llave de paso, con cabeza cerámica, H-H volante Temple incorporado. 19 mm. cromo. Línea 87 Temple de FV ó equivalente.
- 39 - Jabonera chica, loza blanca. Línea Clásica de FERRUM o equivalente. (ABS1U)
- 40 - Inodoro Línea Modena de FERRUM
- 41 - Llave, tomacorrientes y pulsador h=0.75m según pliego
- 42 - P06 puerta Interior : Baño discapacitados. Placa de abrir 1 hoja según Planilla de Carpinterías
- 43 - P05 - puerta interior, placa de abrir 1 hoja según Planilla de Carpinterías
- 44 - T01 - Tabique estructura de aluminio según Planilla de Carpinterías
- 45 - T02 - Tabique estructura de aluminio según Planilla de Carpinterías
- 46 - Espejo de 60 x 80 cm.

Jose Such
dni 29.239.862

Perujo Julio Eduardo
INGENIERO CIVIL
Mat.Prov.792 - Mat.Mun.131



3SC

UBICACIÓN
UENI AC EN CEIBAS - ENTRE
RIOS

L17 - G02 - R02

ARQ 15

ESCALA
1:50

FECHA
06-12-2016

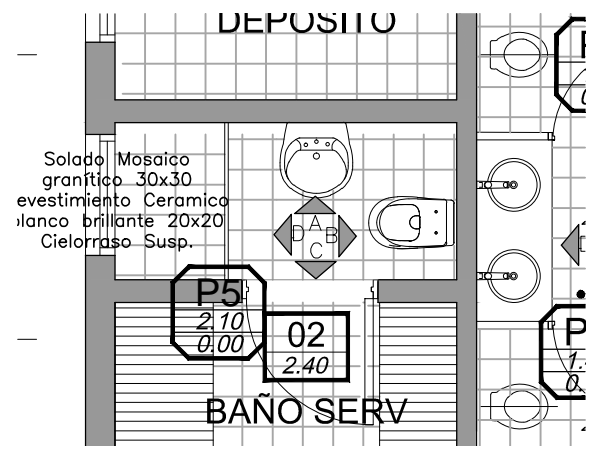
VERSIÓN
01

DETALLE SANITARIO
DISC. GOBIERNO

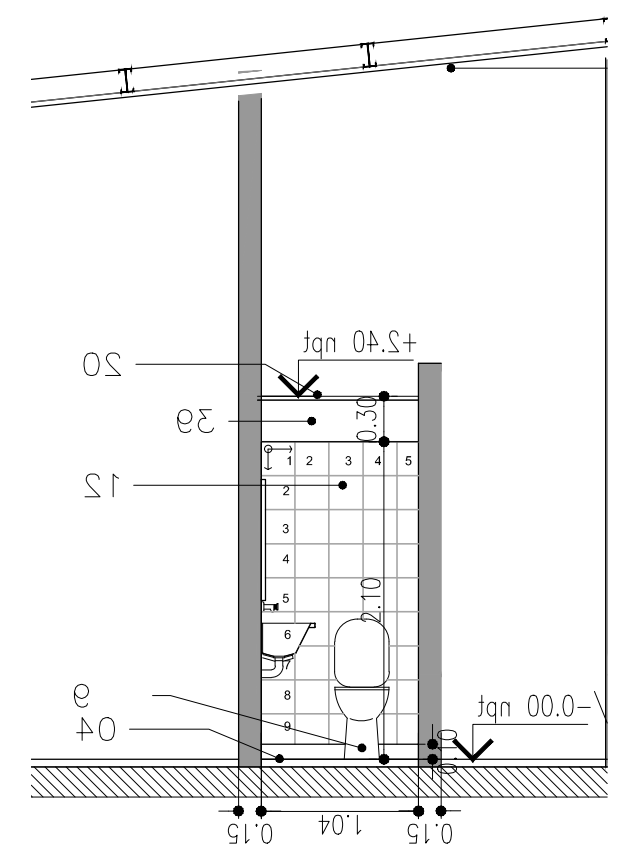
REFERENCIAS

- 1 - Platea H*A* s/cálculo (ver planos de estructuras)
- 4 - Solado granítico 30x30 junta tomada, fondo color blanco grano fino, pulido en obra
- 9 - Zócalo granítico. Base cemento blanco 30x10cm. Espesor: 2 y 2,5 cm. Para pulir en obra
- 12 - Revestimiento ceramicos de 20x20 blanco brillante
- 14 - Enlucido de material cementicio coloreado tipo Tarquini textura "Peinado Fino" o "Medio"
- 17 - Puertas, según planilla
- 18 - Ventana: PVC + DVH, según planilla
- 19 - Cielorraso Cubierta panel sandwich terminación a la vista
- 20 - Cielorraso placa de roca de yeso acústico
- 22 - Vigas Metálicas s/cálculo
- 25 - Baño niños: artefactos tipo **Ferrum** línea andina o similar (inodoro, pileta)
- 26 - Pileta Acero inoxidable lavaolla
- 27 - Pileta doble de acero inoxidable de bajo mesada. Tipo art 607 de **Mi Pileta** o similar
- 28 - Griferías de mesada de cocina con pico móvil alto tipo **FV 15 allegro** o equivalente
- 29 - Mesada de Acero Inoxidable con frentín de 50 mm y zócalo de 70mm
- 30 - Anafe con 4 hornallas. Horno con 2 rejillas y asadera
- 31 - Extractor. Caudal según cálculo. 0.39 HP máximo
- 32 - Estante, reja de amurar. Varillas de acero inoxidable (Ø 7mm)
- 33 - Estante para microondas 40cm x 50cm
- 34 - Campana de extracción para cocina con trampa de grasa
- 36 - Teromotanque de colgar. (ver plano de instalaciones)
- 38 - Baño de servicio sector Cocina y Adultos sector SUM: artefactos tipo **Ferrum** línea andina o similar (inodoro, pileta, ducha)
- 39 - Pintura látex blanco
- 40 - Estantes enchapados en melamina

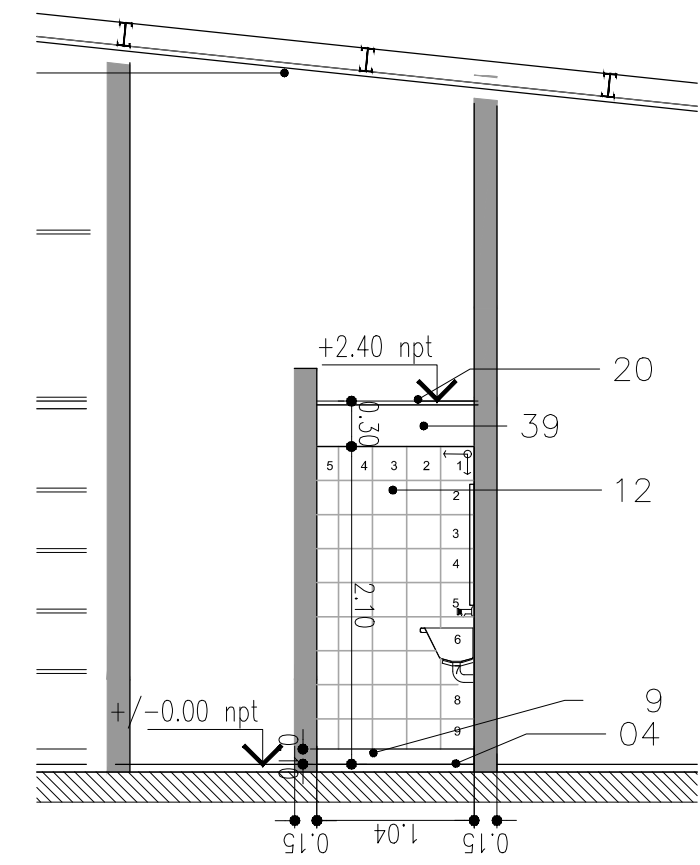
PLANTA BAÑOS SERVICIO SUM



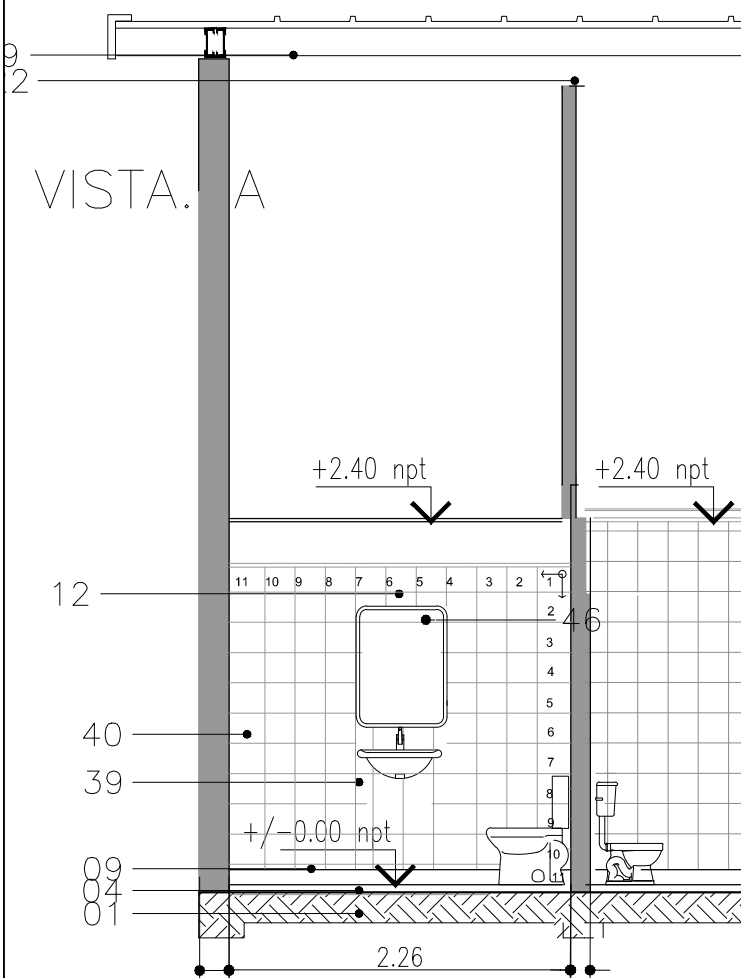
VISTA. B



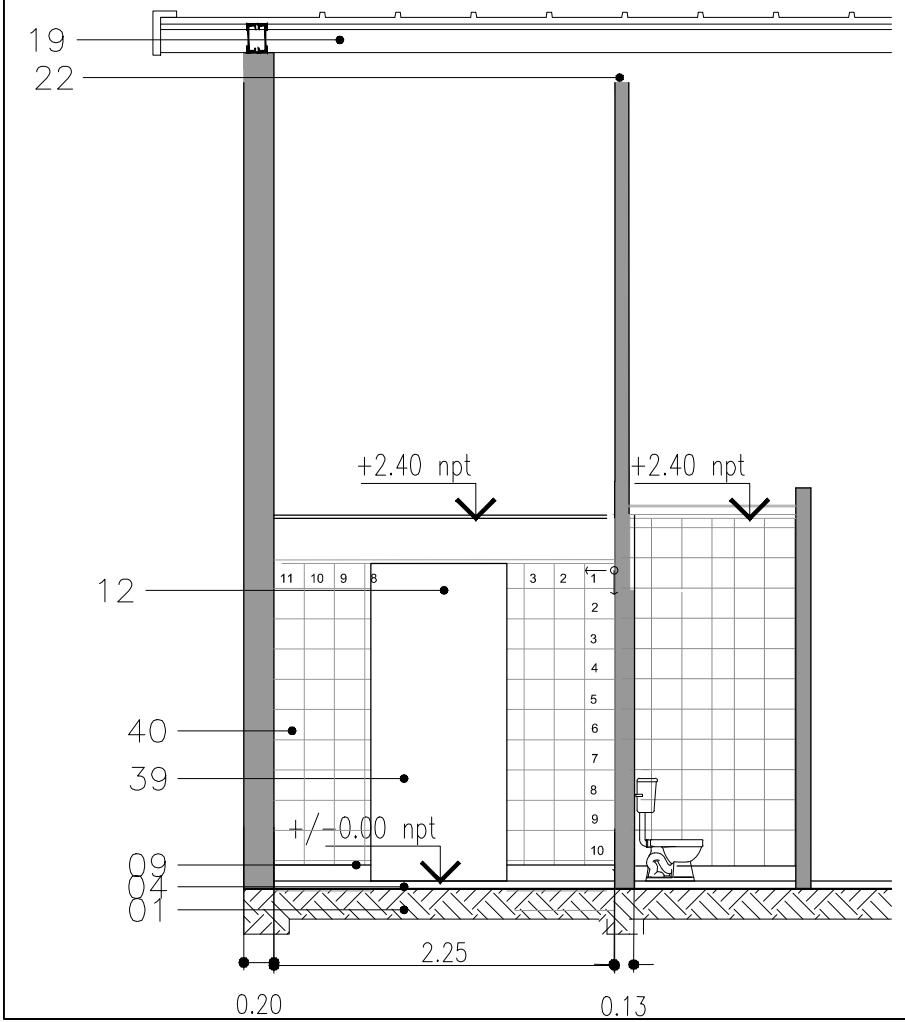
VISTA. D



VISTA. A



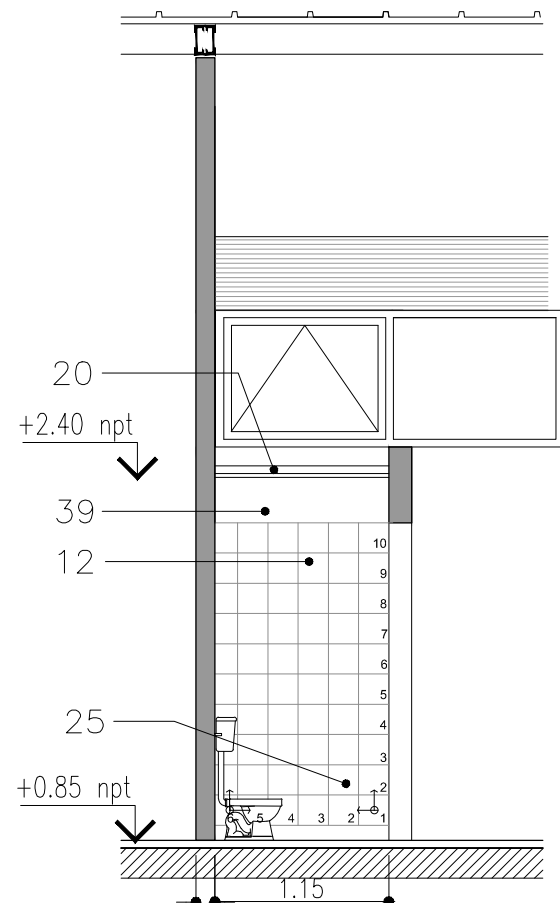
VISTA. C



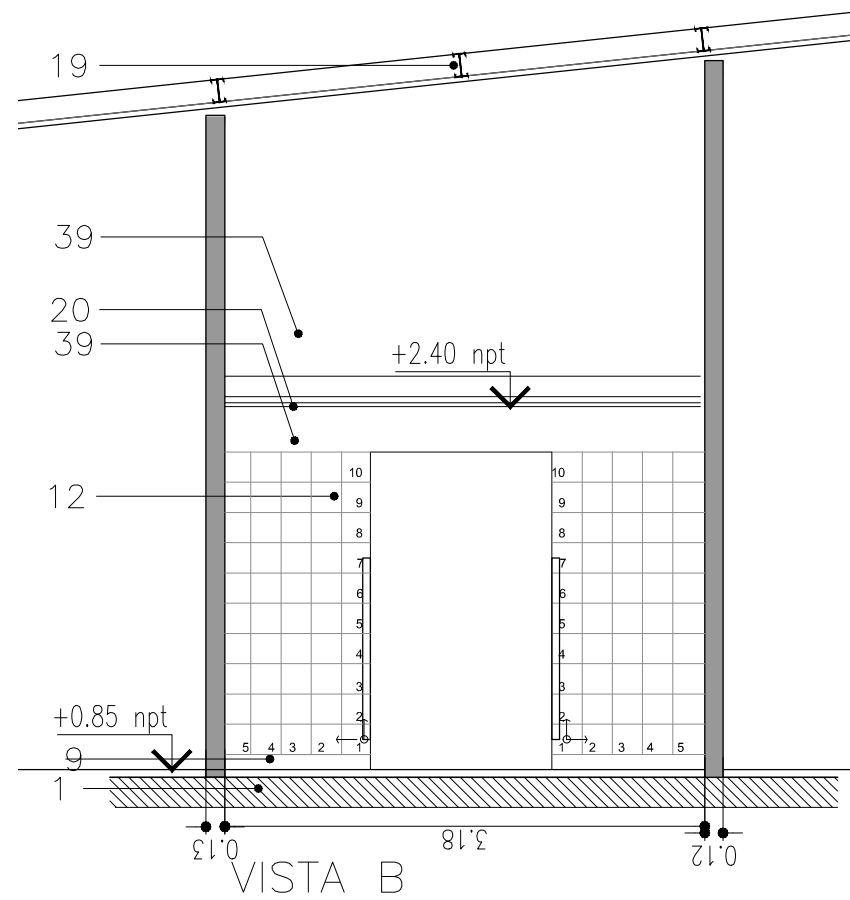
Jose Such
dni 29.239.862

Perujo Julio Eduardo
INGENIERO CIVIL
Mat.Prov.792 - Mat.Mun.131

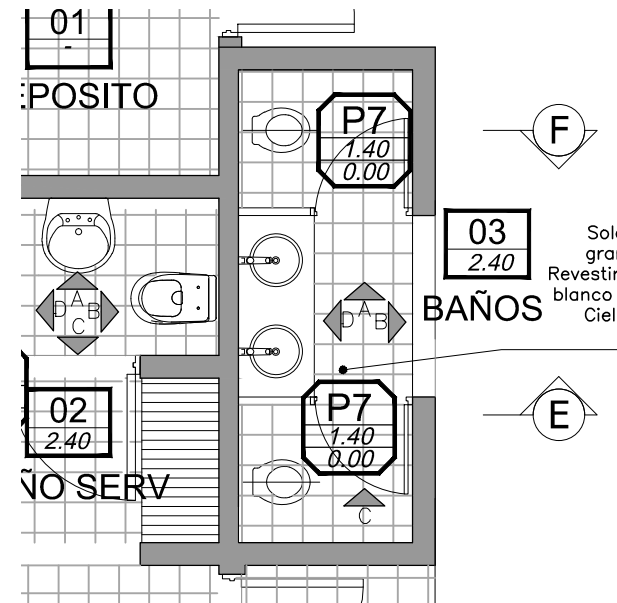
VISTA. A



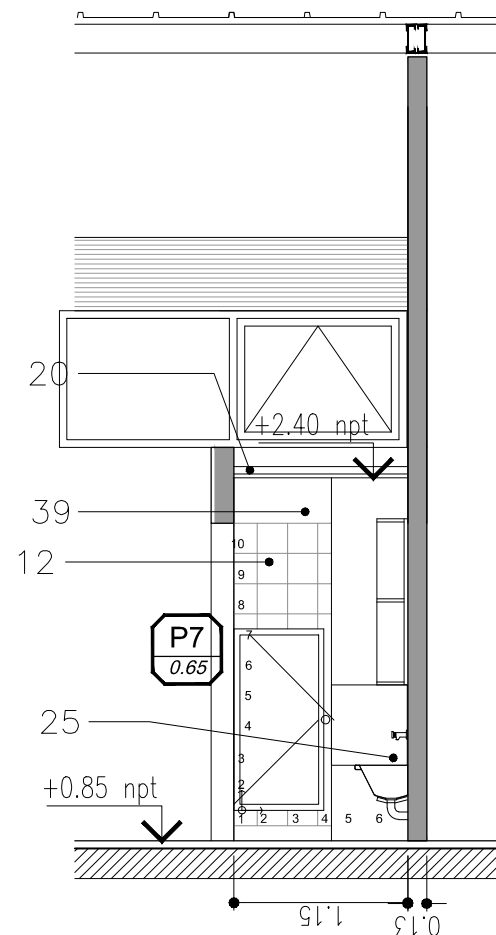
VISTA. B



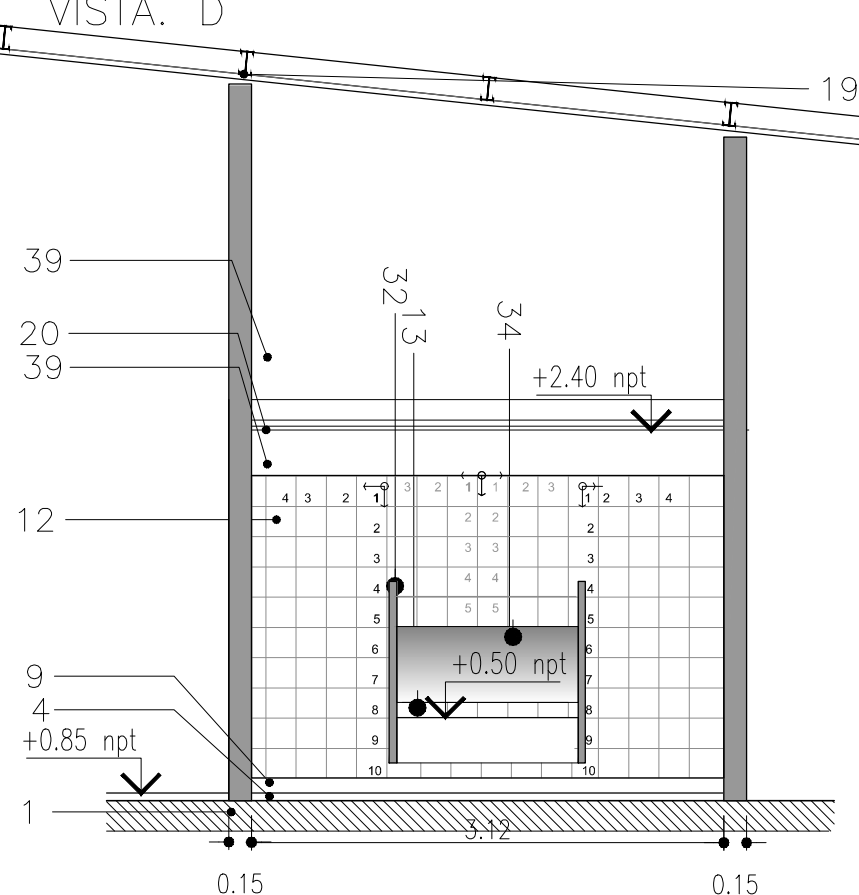
PLANTA SANITARIOS SUM. NIÑOS



VISTA. C



VISTA. D



REFERENCIAS

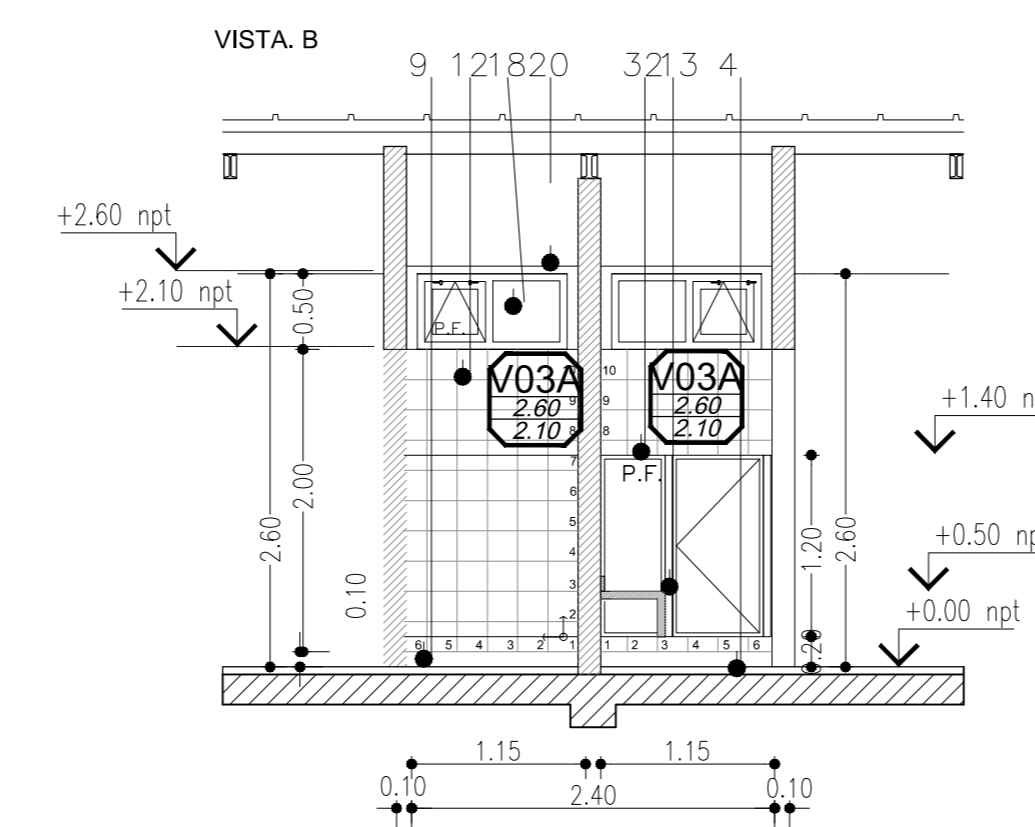
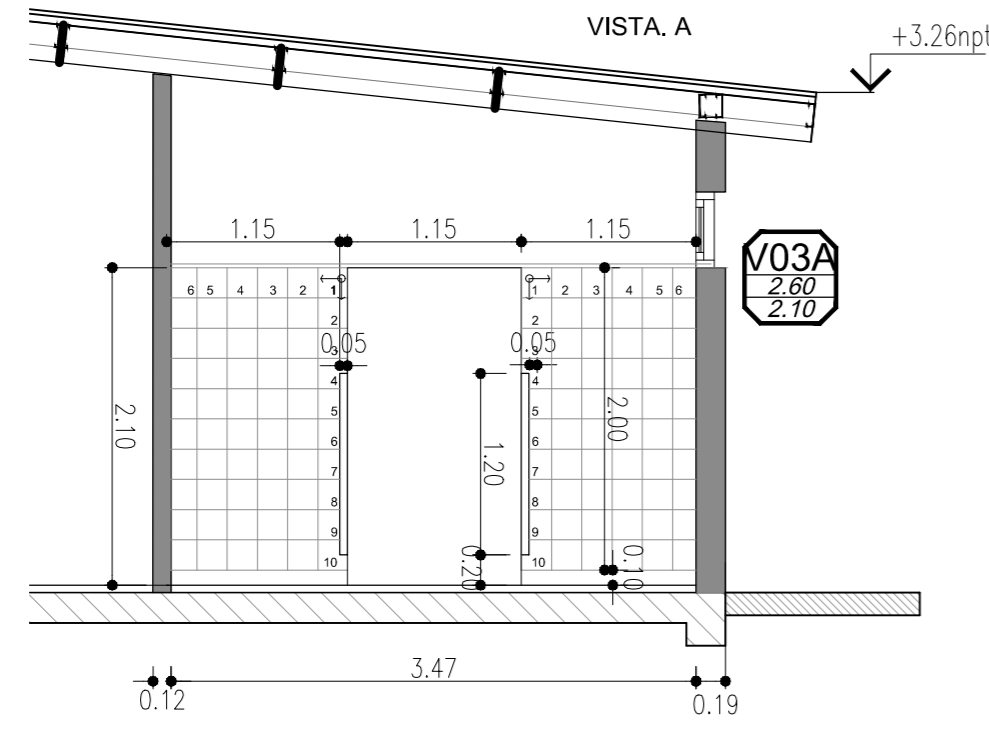
- 1 - Platea H*A s/cálculo (ver planos de estructuras)
- 4 - Solado granítico 30x30 junta tomada, fondo color blanco grano fino, pulido en obra
- 9 - Zócalo granítico. Base cemento blanco 30x10cm. Espesor: 2 y 2,5 cm. Para pulir en obra
- 12 - Revestimiento ceramicos de 20x20 blanco brillante
- 14 - Enlucido de material cementicio coloreado tipo Tarquini textura "Peinado Fino" o "Medio"
- 17 - Puertas, según planilla
- 18 - Ventana: PVC + DVH, según planilla
- 19 - Cielorraso Cubierta panel sandwich terminación a la vista
- 20 - Cielorraso placa de roca de yeso acústico
- 22 - Vigas Metálicas s/cálculo
- 25 - Baño niños: artefactos tipo **Ferrum** línea andina o similar (inodoro, pileta)
- 26 - Pileta Acero inoxidable lavaolla
- 27 - Pileta doble de acero inoxidable de bajo mesada. Tipo art 607 de **Mi Pileta** o similar
- 28 - Griferías de mesada de cocina con pico móvil alto tipo **FV 15 allegro** o equivalente
- 29 - Mesada de Acero Inoxidable con frentín de 50 mm y zócalo de 70mm
- 30 - Anafe con 4 hornallas. Horno con 2 rejillas y asadera
- 31 - Extractor. Caudal según cálculo. 0.39 HP máximo
- 32 - Estante, reja de amurar. Varillas de acero inoxidable (Ø 7mm)
- 33 - Estante para microondas 40cm x 50cm
- 34 - Campana de extracción para cocina con trampa de grasa
- 36 - Teromotanque de colgar. (ver plano de instalaciones)
- 38 - Baño de servicio sector Cocina y Adultos sector SUM: artefactos tipo **Ferrum** línea andina o similar (inodoro, pileta, ducha)
- 39 - Pintura látex blanco
- 40 - Estantes enchapados en melamina

Jose Such
dni 29.239.862

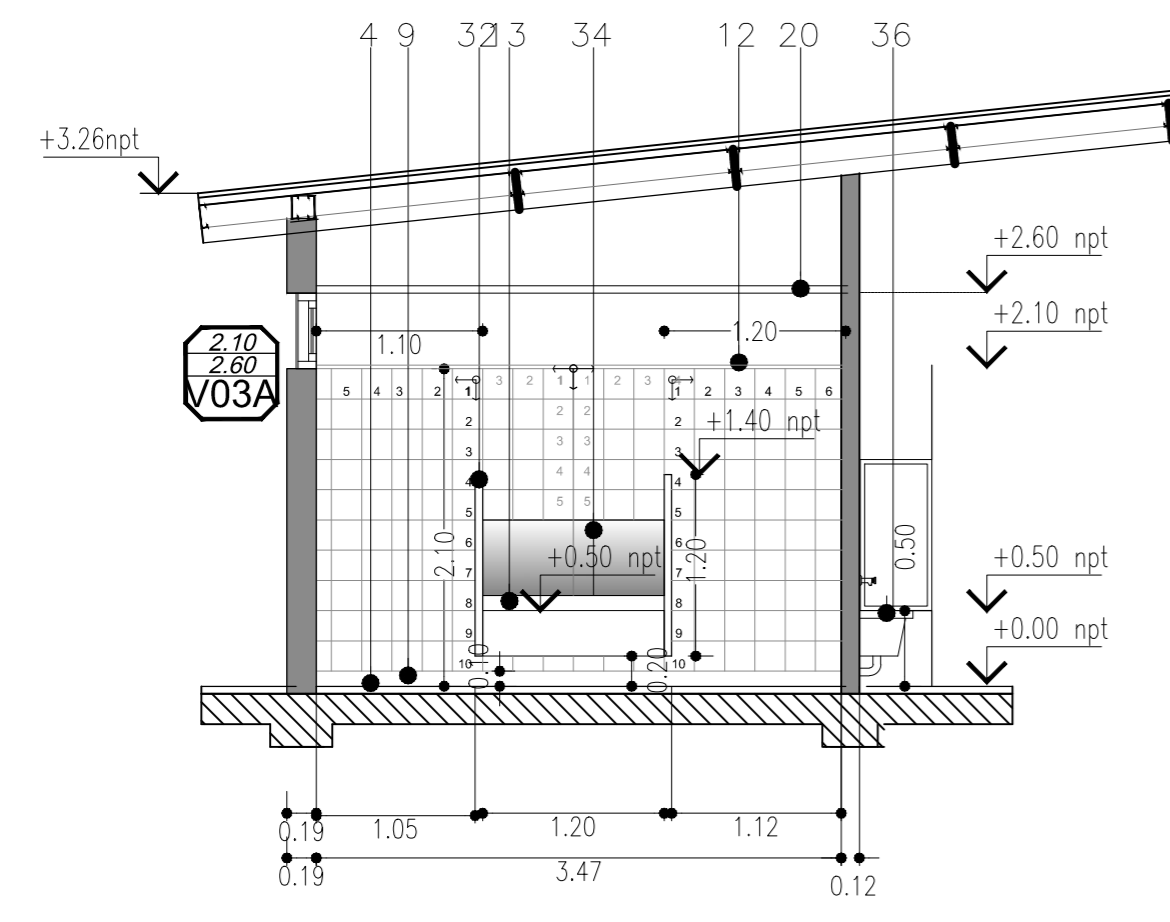
Perujo Julio Eduardo
INGENIERO CIVIL
Mat.Prov.792 - Mat.Mun.131

REFERENCIAS

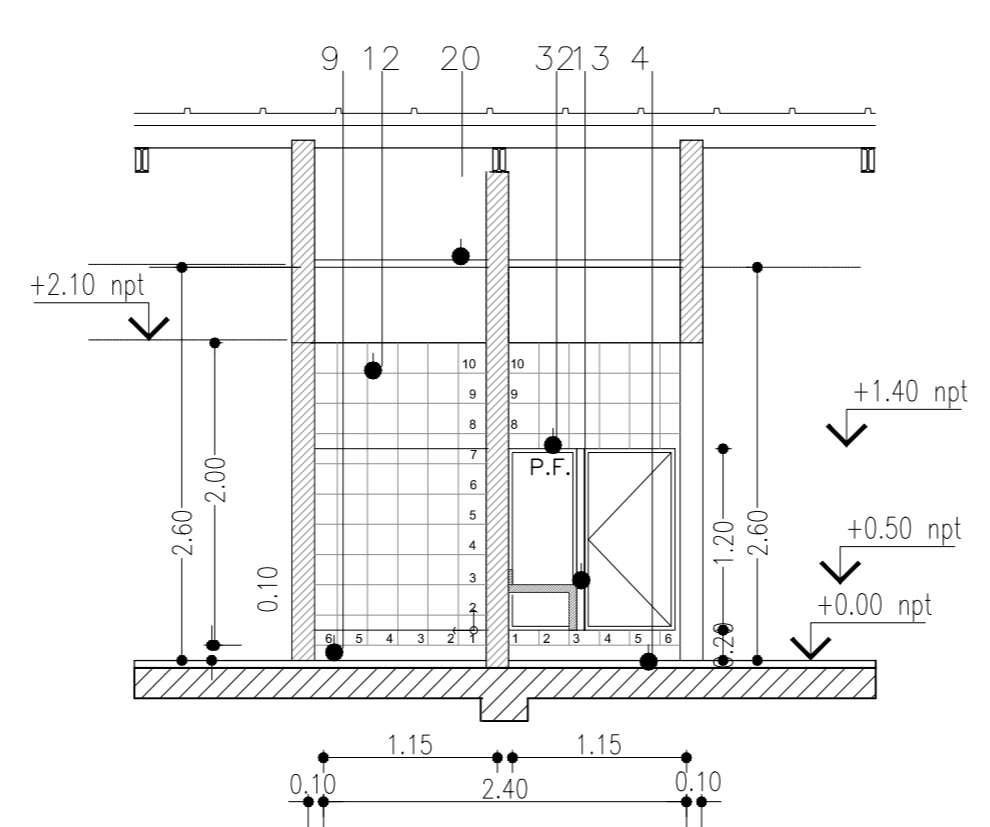
- 1 - Placa H*A° s/cálculo (ver planos de estructuras).
- 3 - Solado de linolium en rollo.
- 4 - Solado granítico 30x30 junta tomada, fondo color blanco grano fino, pulido en obra.
- 5 - Baldosón de vereda 50x50 antideslizante.
- 6 - Bloques reticulados de H°.
- 7 - Solado antideslizante.
- 8 - Cemento alisado terminado con silicona y peinado.
- 9 - Zócalo granítico. Base cemento blanco 30x10cm. Espesor: 2 y 2,5 cm. Para pulir en obra.
- 10 - Zócalo de madera dura, altura 10cm.
- 11 - Zócalo cementicio 10cm.
- 12 - Revestimiento ceramicos de 20x20 blanco brillante.
- 13 - Mesada granitica espesor 3,5cm con zocalo granitico y frentin de h=25cm
- 14 - Enlucido de material cementicio coloreado tipo Tarquini textura "Peinado Fino" o "Medio".
- 15 - Placa Superboard
- 16 - Pintura Latex interior, mismo color de paleta del muro exterior.
- 17 - Puertas, segun planilla de carpinterías.
- 18 - Ventana: PVC + DVH, segun planilla.
- 19 - Cielorraso panel sandwich
- 20 - Cielorraso placa de roca de yeso acustico
- 21 - Columnas metálicas según calculo estructural.
- 22 - Vigas según cálculo
- 23 - Estructura metalica segun cálculo
- 24 - Cubierta panel Sandwich
- 25 - Cubierta de chapa simple, prepintada blanca en ambas caras
- 26 - Pegola metálica segun cálculo
- 26 - Pérgola metálica según cálculo
- 27 - Guardasillas de mdf 10cm con aristas redondeadas.
- 28 - Perchero - fondo de mdf - pintado en color con ganchos para colgar.
- 29 - Mueble de enchapado en melamina, color y dimensiones segun planilla de muebles.
- 30 - Placa pizarrón tiza
- 31 - Placa corcho
- 32 - Panel sanitario. Ver planilla de carpinterías.
- 33 - Circulos de espejo 2ø35, 4x ø25, 2ø15
- 34 - Espejo rectangular
- 35 - Inodoro infantil con depósito externo, altura a eje de dispositivo de accionamiento en sala de 3 años 0.70m y salas 4 / 5 años 0.85m
- 36 - Pileta de acero inoxidable
- 37 - Griferia monocomando p/lavatorio, mesada. Desague c/tapita incluidos. Línea 93 Vivace de FV ó equivalente.
- 38 - Griferia monocomando p/pileton de acero inoxidable.
- 39 - Cantero de hormigon.



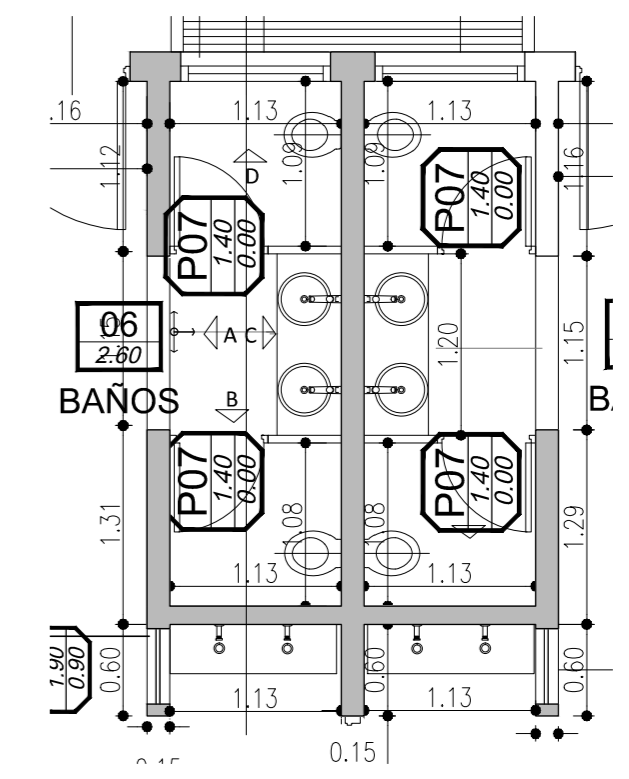
VISTA C



VISTA D

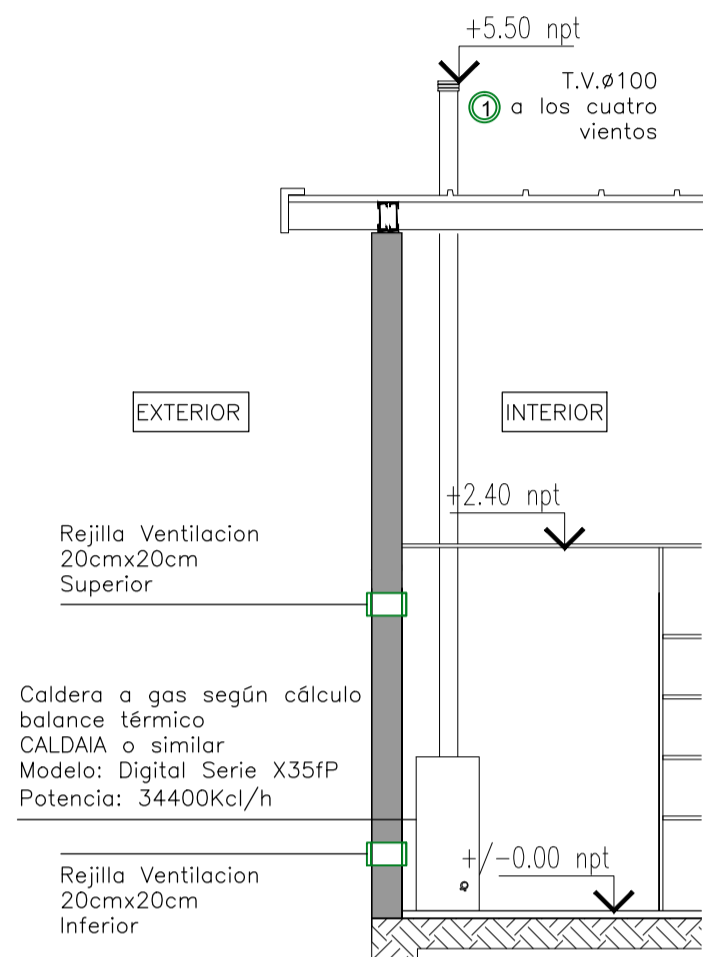


PLANTA SANITARIOS SALAS.

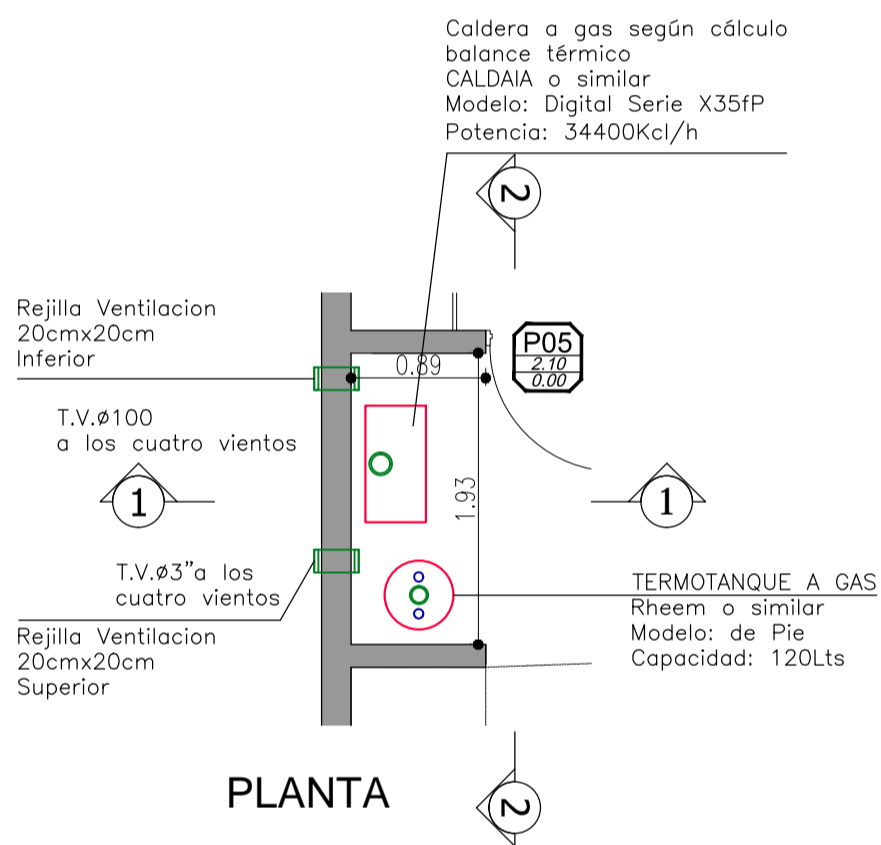


Jose Such
dni 29.239.862

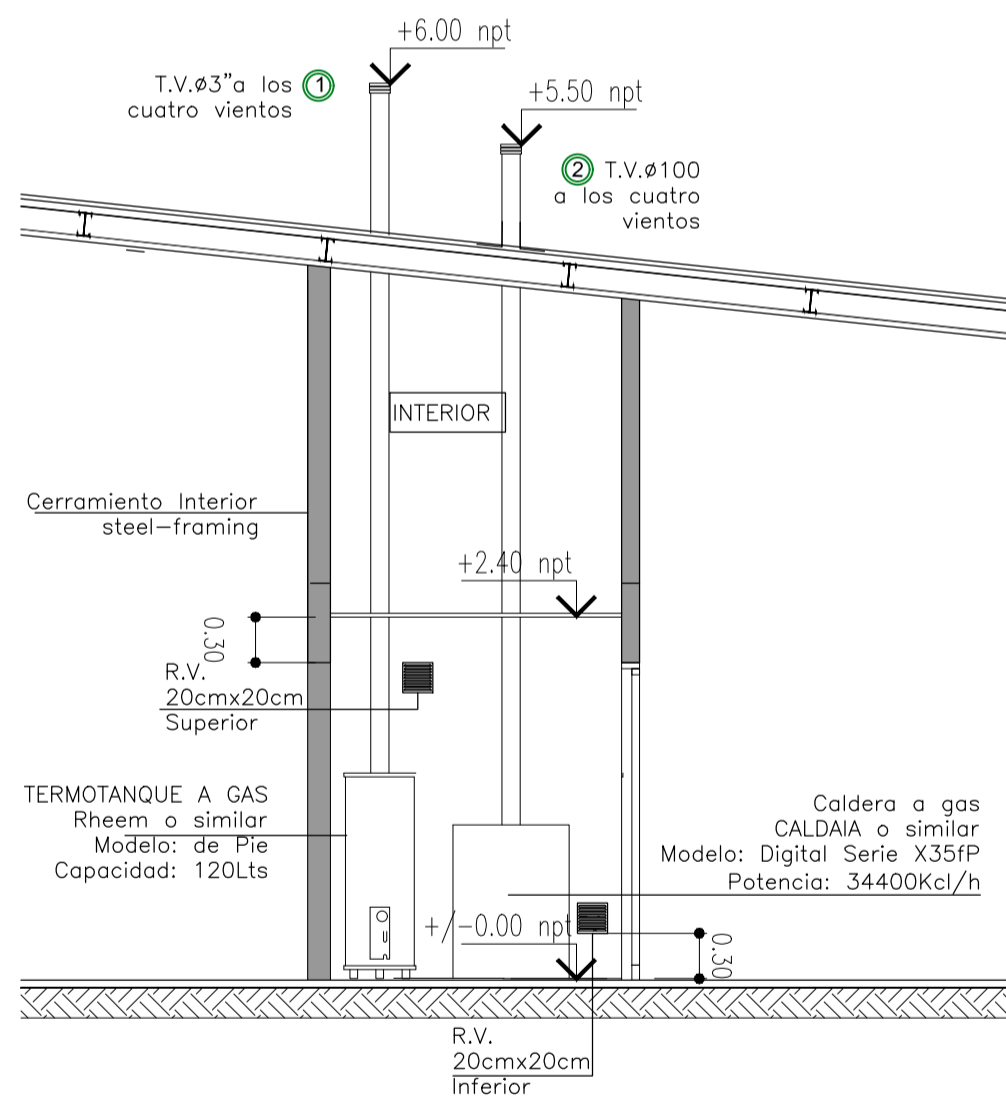
Perujo Julio Eduardo
INGENIERO CIVIL
Mat.Prov.792 - Mat.Mun.131



CORTE 1-1



PLANTA

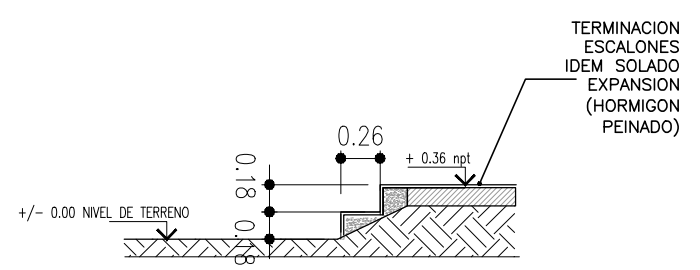
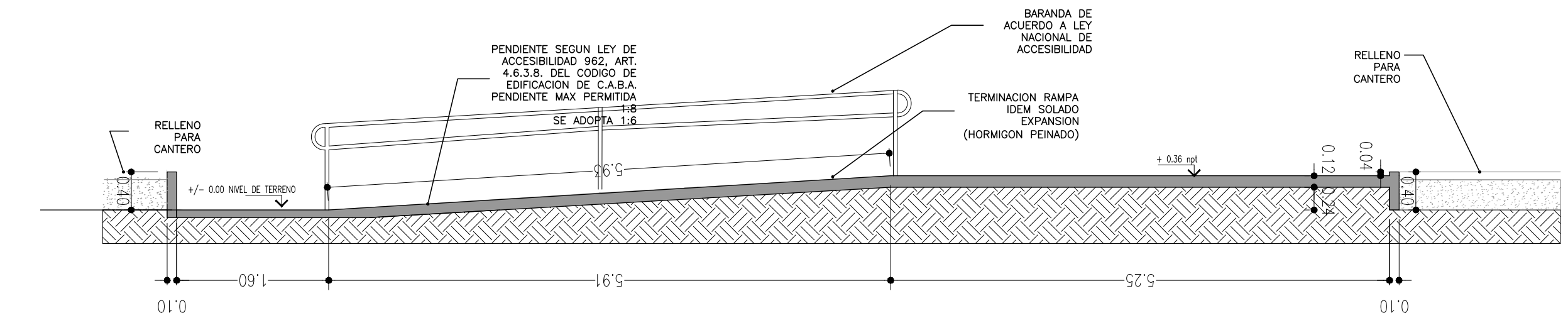
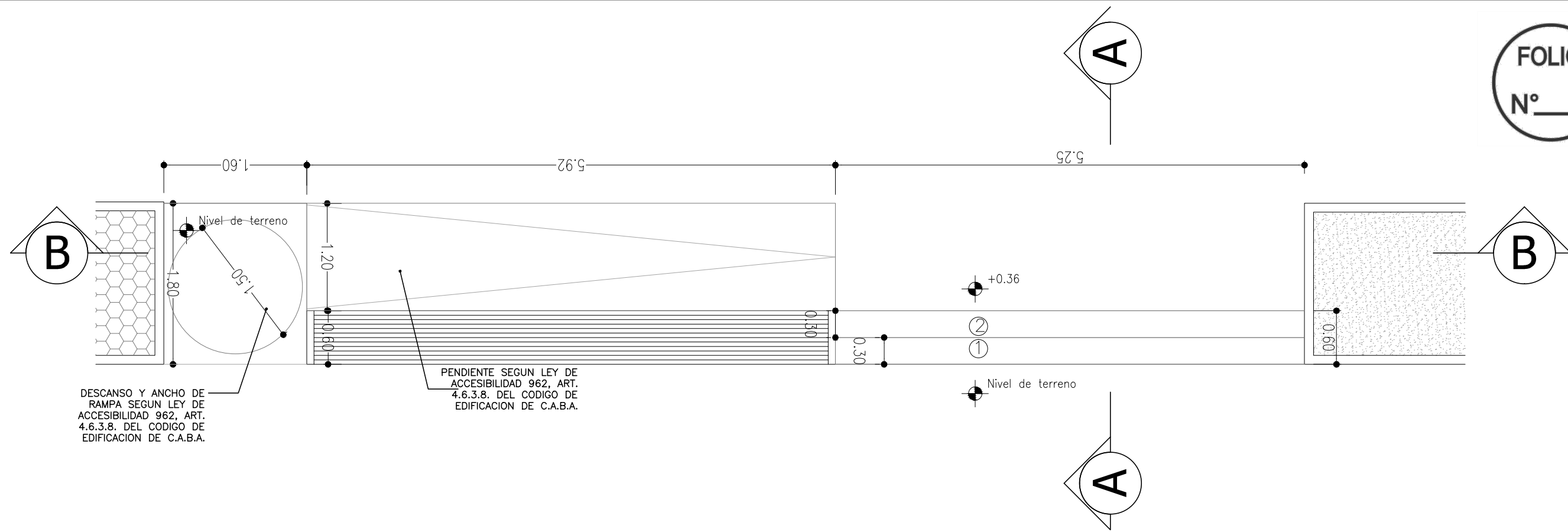


CORTE 2-2

Jose Such
dni 29.239.862

Perujo Julio Eduardo
INGENIERO CIVIL
Mat.Prov.792 - Mat.Mun.131

	UBICACIÓN UENI AC EN CEIBAS - ENTRE RIOS		L17 - G02 - R02		ARQ 19	
	ESCALA 1:50	FECHA 06-12-2016	VERSIÓN 01	DETALLE SALA DE MAQUINAS		

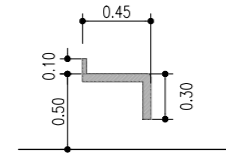


Jose Such
dni 29.239.862

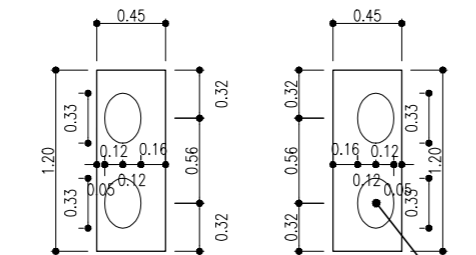
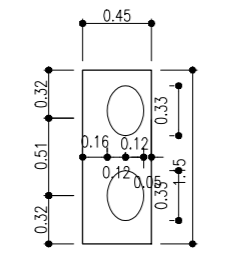
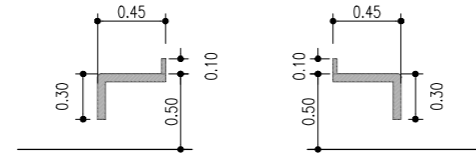
Perujo Julio Eduardo
INGENIERO CIVIL
Mat.Prov.792 - Mat.Mun.131

			UBICACIÓN UENI AC EN CEIBAS - ENTRE RIOS	L17 - G02 - R02			ARQ 20
				ESCALA 1:50	FECHA 06-12-2016	VERSIÓN 01	

MESADAS BAÑO NIÑOS SUM



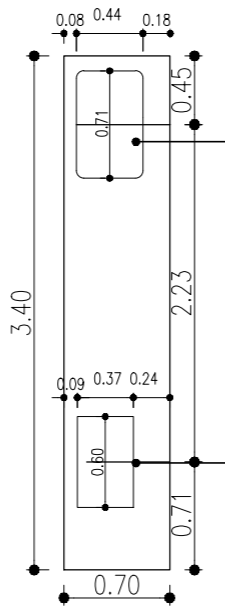
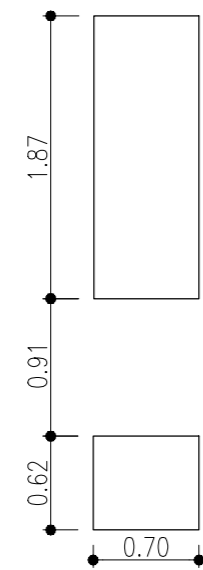
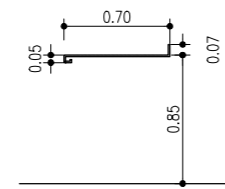
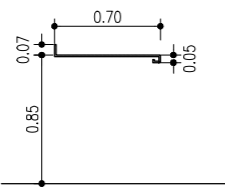
MESADAS BAÑO NIÑOS SALAS



MESADA GRANITICA GRIS MARA PULIDO ABRILLANTADO EN SU CARA SUPERIOR Y EN FRENTES VISIBLES. ESPESOR: 25 MM

BACHA DE ACERO INOXIDABLE AISI 304 de 1,25mm de espesor, pulido mate. alto: 24 mm ancho: 33mm profundidad: 13mm

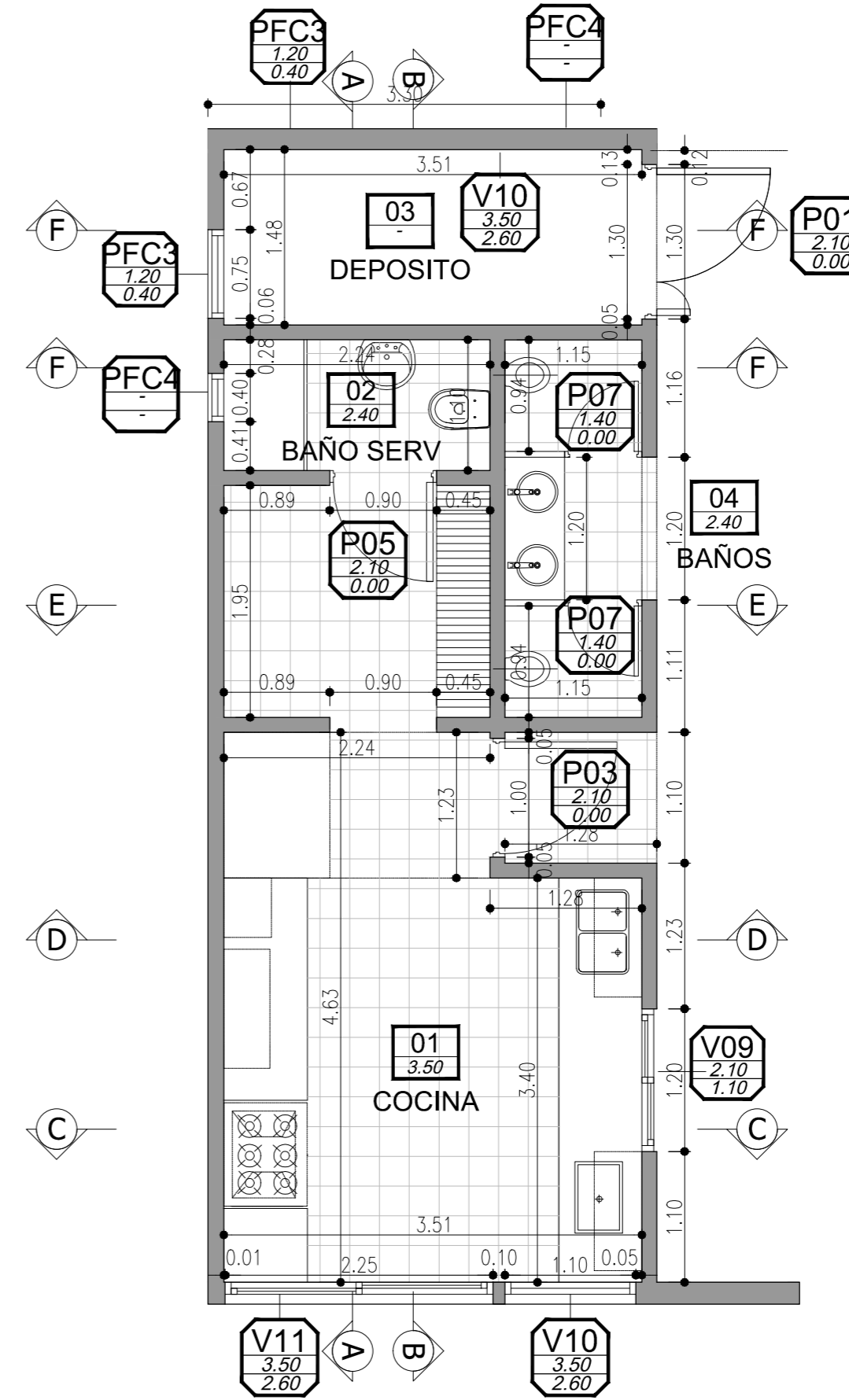
MESADAS COCINA



PILETA DE COCINA DOS COMPARTIMENTOS Acero Inox AISI 304 de 1,25mm de espesor, pulido mate. alto: 20mm ancho: 44mm profundidad: 44mm

PILETA LAVAVAJILLAS Acero Inox AISI 304 de 1,25mm de espesor, pulido mate. alto: 24mm ancho: 60mm profundidad: 37mm

MESADA DE ACERO INOXIDABLE CON ZOCALO DE 0.07M Y NARIZ DE 0.05 M




Jose Such
dni 29.239.862

Perujo Julio Eduardo
INGENIERO CIVIL
Mat.Prov.792 - Mat.Mun.131

Nº	Denominación del local	CERRAMIENTOS Y TABIQUES		TERMINACIONES	SOLIDOS						SOLIAS, UMBRALES Y ZÓCALOS			REVESTIMIENTOS	CIELORRASOS			PINTURAS					SANTARIOS																	
		CERRAMIENTOS EXTERIORES	TABIQUES INTERIORES	EXTERIORES																																				
		Panel Steel Frame		Placa Superboard Siding	Linolium baldosas	Mosaico granítico 30x30 base cemento blanco	Baldosón vereda 40x40 antideslizante	Alisado de cemento terminado con silicona y peinado	Bloques reticulados de Hº para jardinería	Solado antideslizante para rampas	Solado de prevención granítico	Zócalo de madera dura altura 10 cm	Zócalo granítico 10 x 30 base cemento blanco	Solia de granito	Umbral de granito	Cerámicos blanco esmaltado brillante 20x20	Chapa pre pintada blanca a la vista	Suspendido de Placa de Roca de yeso acústico	Cielorraso Panel Sandwich	Paramentos interiores a latex	Latex sobre cielorraso	Antióxido	Esmalte sintético sobre carpintería de manera	OBSERVACIONES	Inodoro alto c/ depósito para discapacitados	Lavatorio monocomando para discapacitados	Accesorios para discapacitados: barrales y espejo	Mesas para cocina y bachas	Inodoro blanco con mochila y asiento	Lavabo blanco	Accesorios para baño completo	Mesada granito gris mara 0.60 y bacha	Inodoro para niños con asiento	Accesorios sanitario	Piletón acero inoxidable para niños					
1	Explanada de Acceso																																							
2	S.U.M / Comedor																																							
3	Dirección																																							
4	Administración / Secretaría																																							
5	Espera																																							
6	Antebañ - Guardado																																							
7	Sanitaria de Docentes																																							
8	Sanitario discapacitados																								1	1	1		1	1	1									
9	Depósito General																																							
10	Cocina																									1														
11	Despensa																																							
12	Sanitario Personal Cocina																																							
13	Sanitario para niños (en SUM)																																							
14	Hall de acceso																																							
15	Galería de circulación hacia Salas																																							
16	Rampa en acceso principal																																							
17	Rampa en patio																																							
18	Patio de Juegos																																							
19	Expansión Salas																																							
20	Salas																																							
	Sector Pileta																																							1
	Sanitarios niños																																							2 2 2

Jose Such
dni 29.239.862
Perujo Julio Eduardo
INGENIERO CIVIL
Mat.Prov.792 - Mat.Mun.131



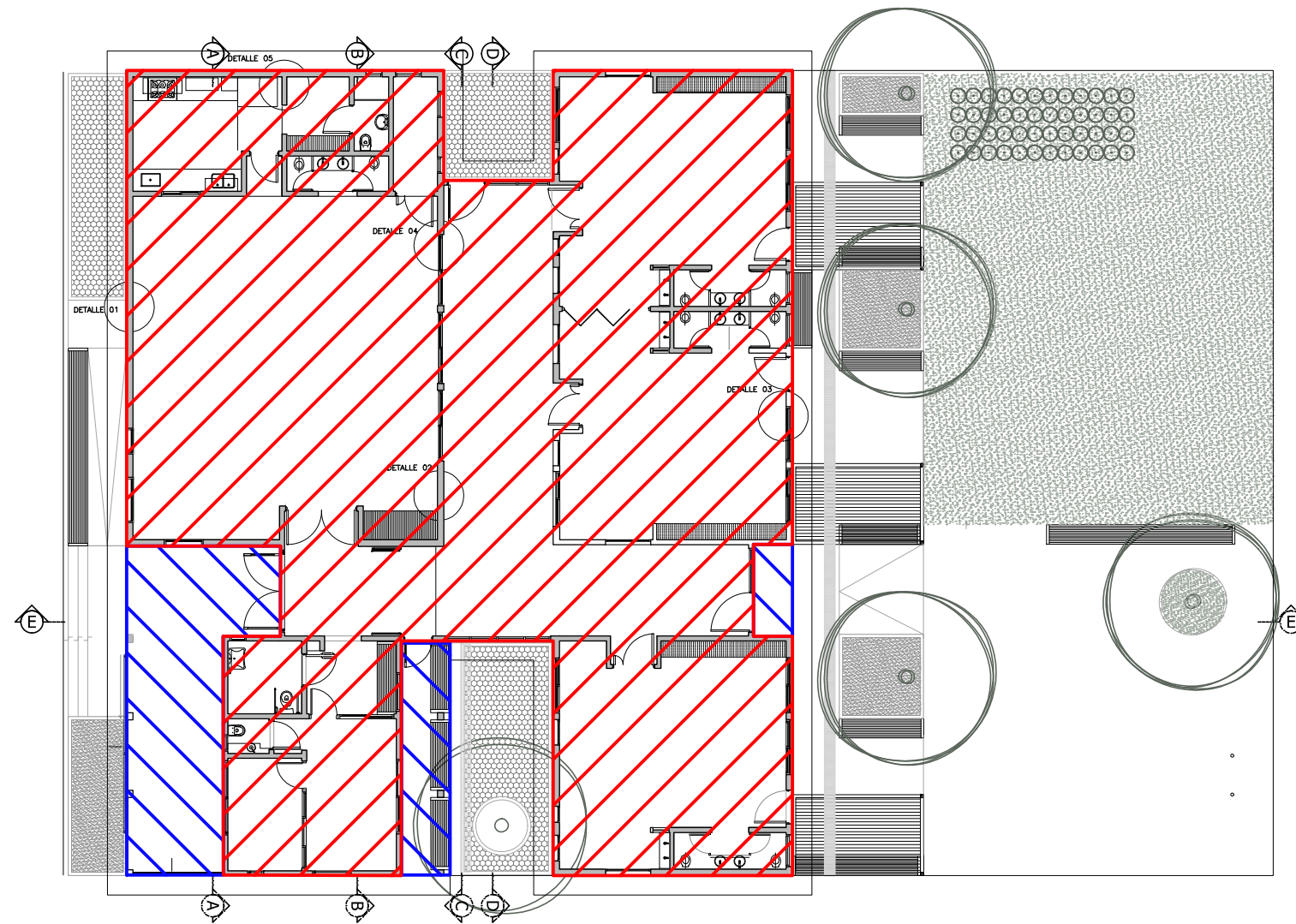
UBICACIÓN
UENI AC EN CEIBAS - ENTRE RIOS

L17 - G02 - R02

ESCALA -	FECHA 06-12-2016	VERSIÓN 01
----------	------------------	------------

ARQ 22

PLANILLA DE LOCALES



 SUPERFICIE CUBIERTA: 427.07 m²

 SUPERFICIE SEMICUBIERTA: 49.39 m²

Jose Such
dni 29.239.862

Perujo Julio Eduardo
INGENIERO CIVIL
Mat.Prov.792 - Mat.Mun.131



3SC

UBICACIÓN
UENI AC EN CEIBAS - ENTRE RIOS

L17 - G02 - R02

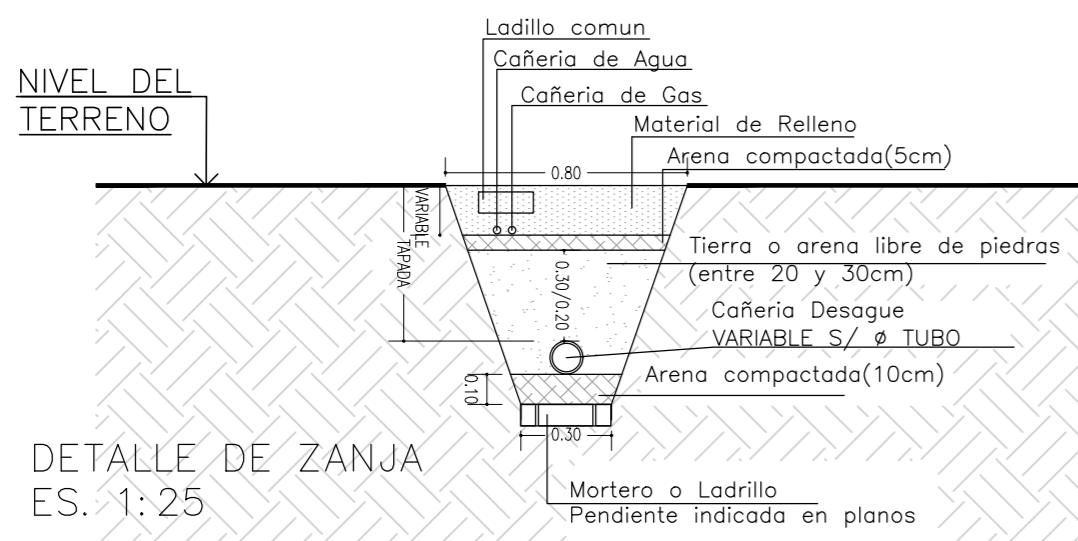
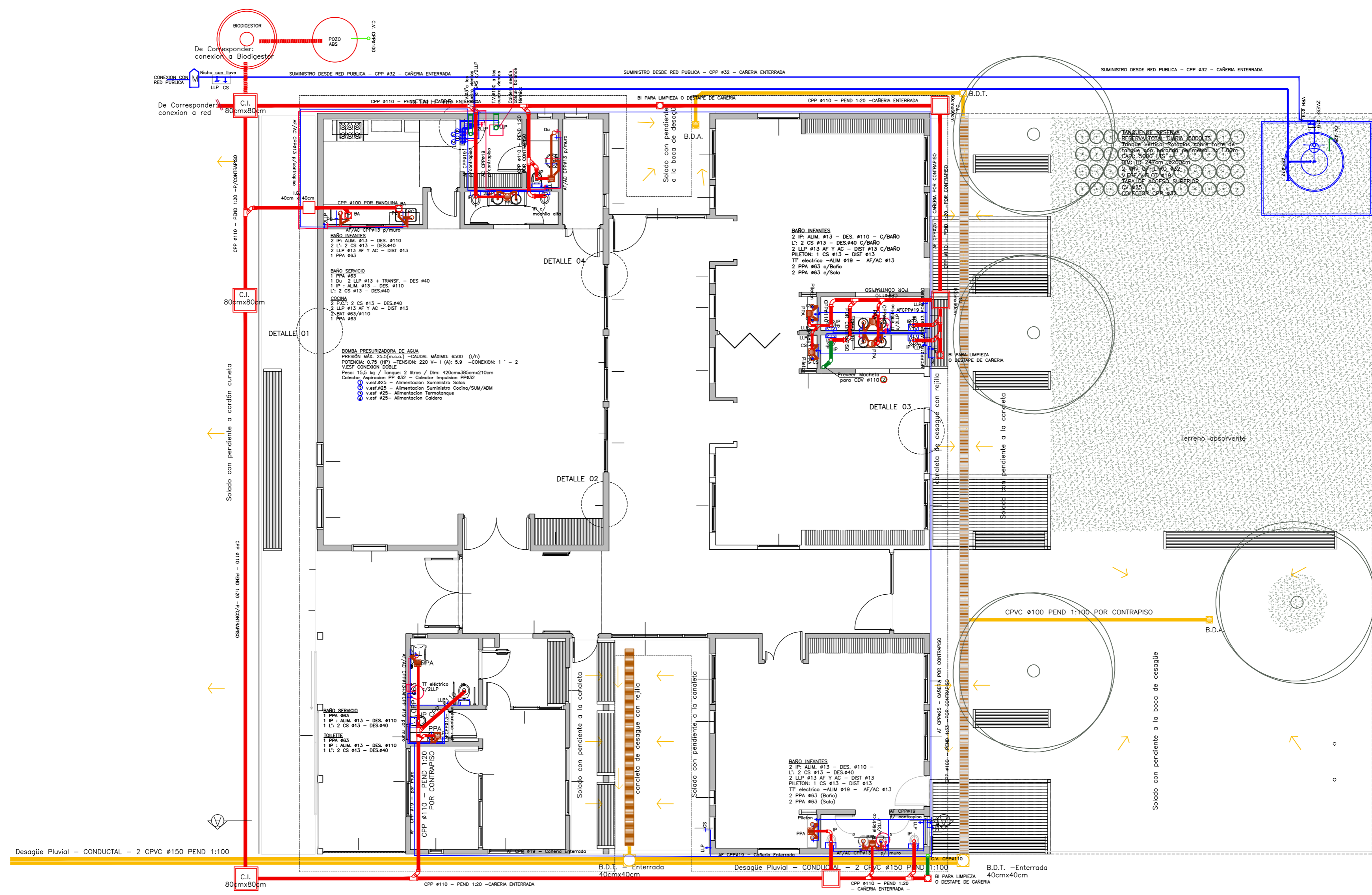
ARQ 23

ESCALA
1:200

FECHA
06-12-2016

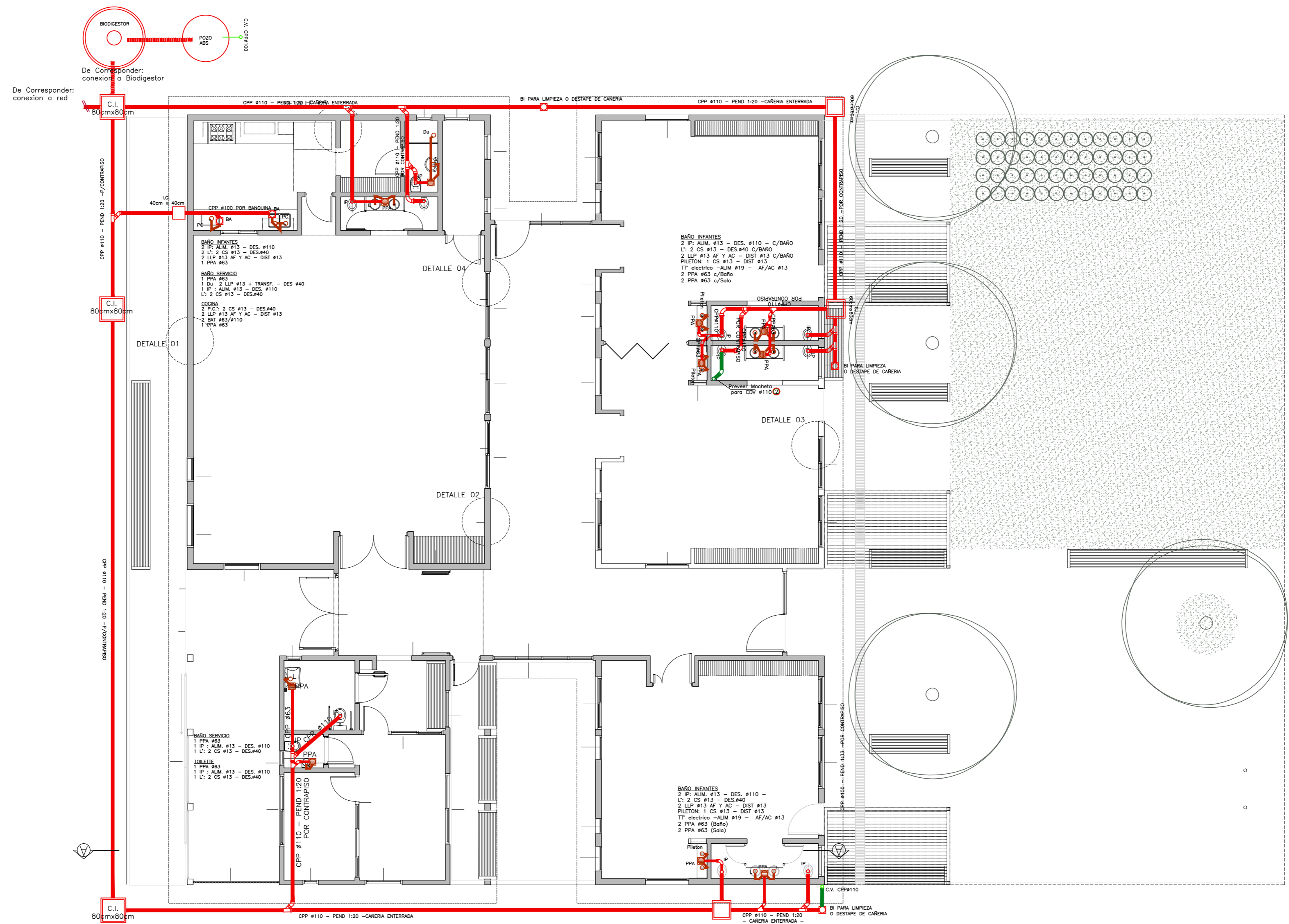
VERSIÓN
01

BALANCE DE SUPERFICIES



Jose Such
dni 29.239.862

Perujo Julio Eduardo
INGENIERO CIVIL
Mat.Prov.792 - Mat.Mun.131



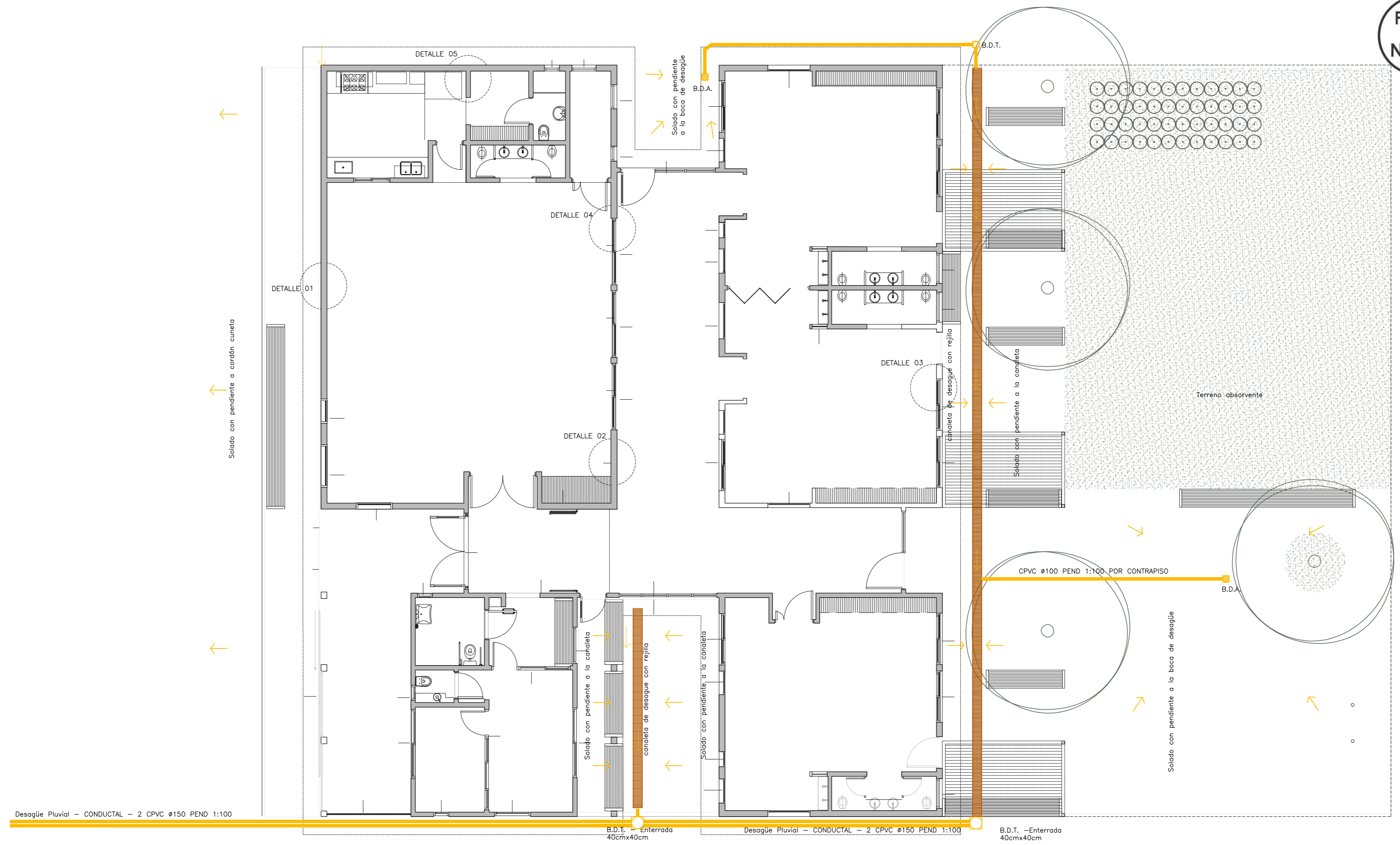
NOTA

La cañería será de polietileno con unión deslizante por O 'Ring de doble labio. Para el sistema de desagüe cloacal, se determina la utilización de un sistema de desagüe estático, y se dispondrá una posible futura conexión a red pública. El sistema esta compuesto por un Biodigestor, permitiendo resolver necesidades de saneamiento a través de diferentes capacidades de caudal, respondiendo a los requerimientos de las diferentes obras. Incorpora la estructura de doble pared, la pared interior con su construcción esponjosa le otorga mayor resistencia y aislación térmica, la pared exterior otorga una perfecta terminación lisa, esta pared contiene aditivos para evitar el envejecimiento al estar a la intemperie. El equipo completo se compone de tanque séptico, cámara de contención de lodos estabilizados, sistema de extracción de lodos y filtro de aros PET. La instalación puede tener modificaciones de acuerdo a la implantación.

REFERENCIAS DE NOMENCLATURAS:

P.P.A: PILETA DE PATIO ABIERTA
 B.A: BOCA DE ACCESO
 B.I.: BOCA DE INSPECCION
 LLR: LLAVE DE PASO
 C.I.: CÁMERA DE INSPECCION
 P.A.: POZO ABSORBENTE
 C.V.: CAÑO DE VENTILACION
 I.P.: INODORO A PEDESTAL
 L.: LAVABO
 Du.: DUCHA
 P.C.: PILETA DE COCINA
 C.P.P.: CAÑO DE POLIPROPYLENO
 I.G.: INTERSECTOR DE GRASAS

SECTOR CON CONTRAPISO
 BANQUINA



NOTA

El material de la instalación pluvial que se utilizara será PVC
 Toda cañería en contacto con la tierra se la protegerá con
 tubos flexibles de espuma elastomérica
 El diámetro de la conexión del conductal con la vía publica será
 de $\phi 150$, mientras que el diámetro de la cañería interna será de
 $\phi 100$.

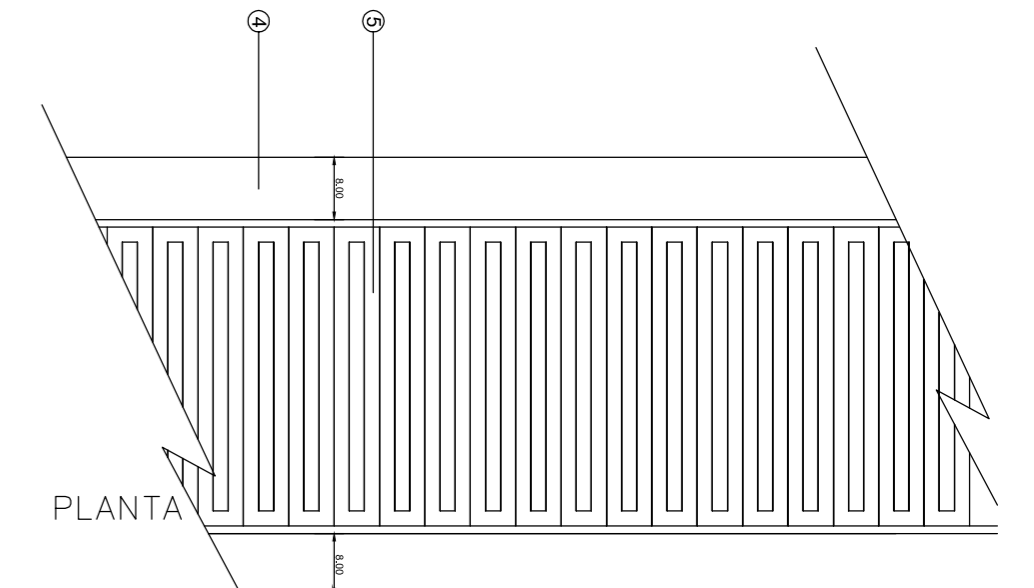
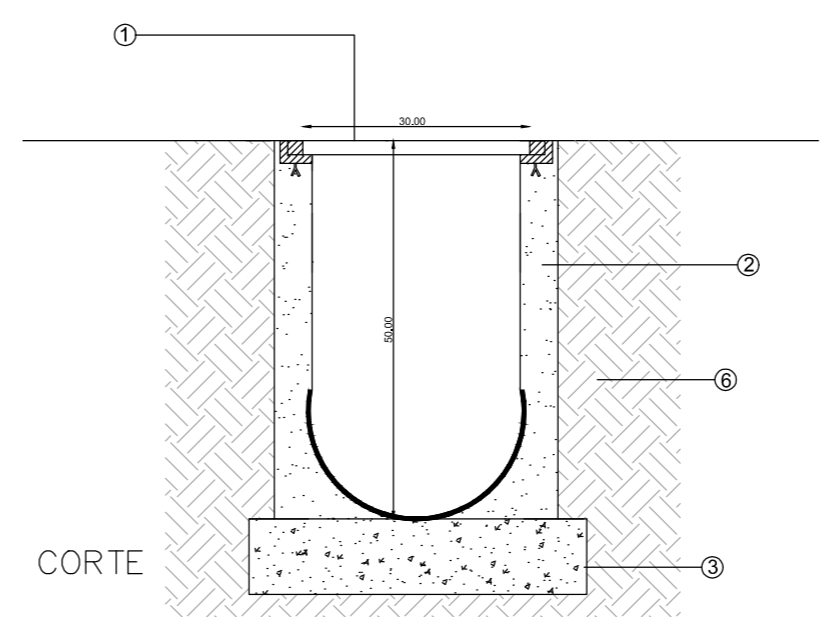
REFERENCIAS DE NOMENCLATURAS:

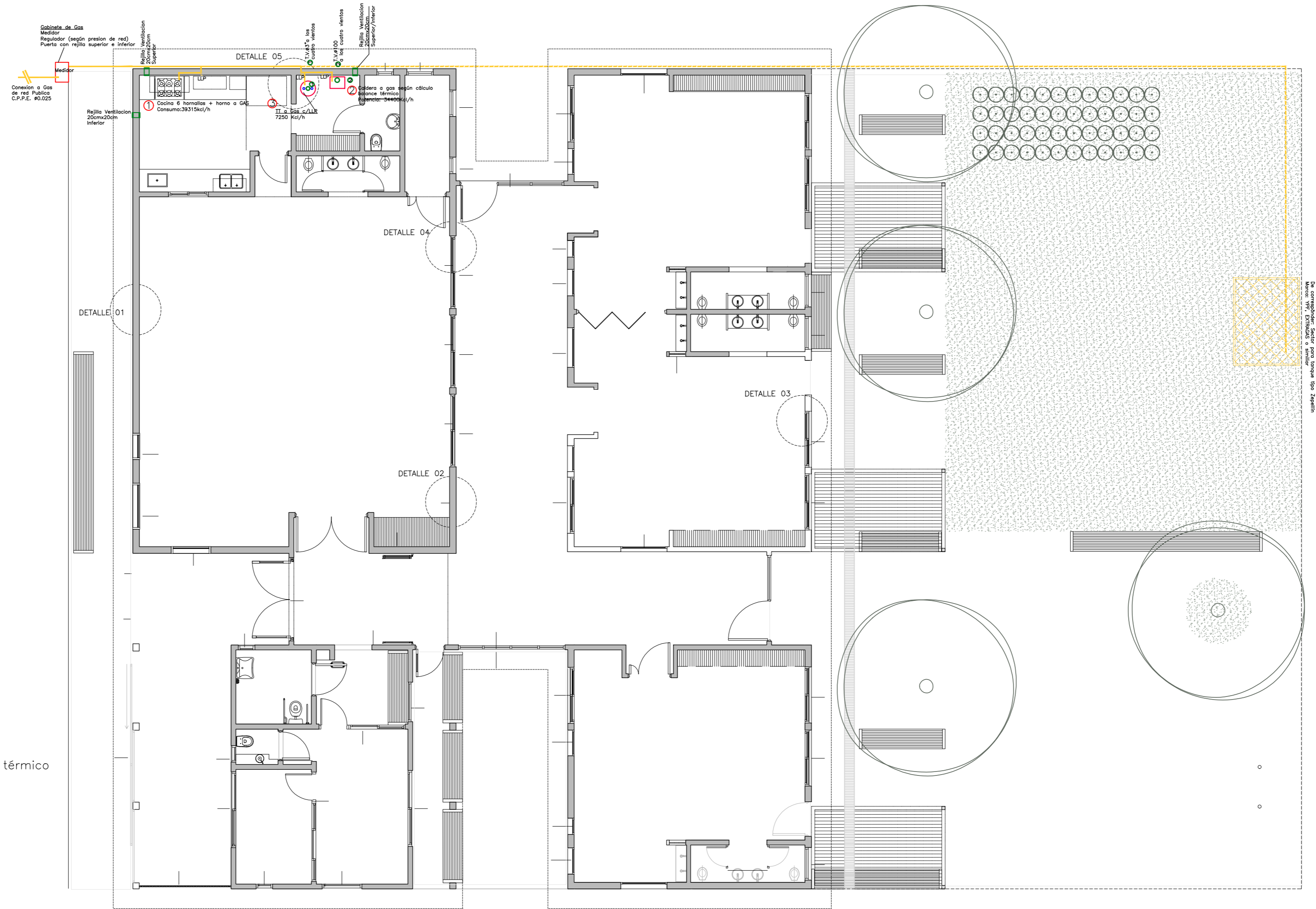
B.D.T: BOCA DE DESAGUE TAPADA
 B.D.A.: BOCA DE DESAGUE ABIERTA
 CPVC: CAÑO DE POLIMERO DE CLORURO

DETALLE GUARDA GANADO
 ESC: 1:10

REFERENCIAS:

- ① • REJILLA METALICA
- ② • CANALETA DE HORMIGON PREMOLEADO
- ③ • BASE DE HORMIGON
- ④ • CORDON DE HORMIGON
- ⑤ • REJILLA METALICA
- ⑥ • TERRENO





REFERENCIAS:

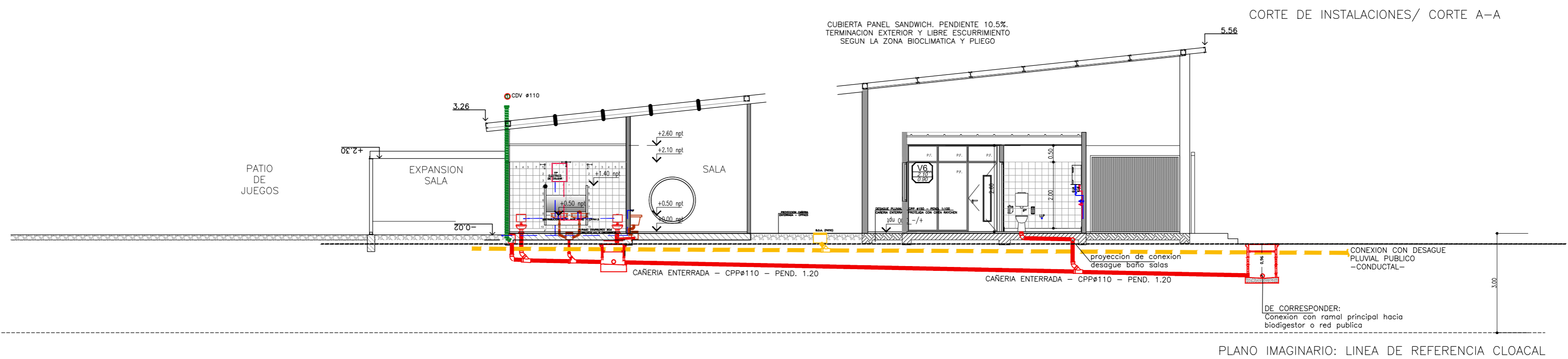
- ① Artefacto Cocina
Característica: 6 hornallas + horno
Conexión a GAS: 3/4"
Consumo: 39315 Kcl/h
Ancho: 877mm
Profundidad: 775mm
Alto: 1025mm
- ② CALDERA A GAS según cálculo balance térmico
Potencia: 34400kcl/h
ALTO: 800mm
Ancho: 755mm
Profundidad: 750mm
Conducto de Humos: Ø8"
Conexión GAS: 100mm
- ③ TERMOTANQUE A GAS
Modelo: de Pie
Capacidad: 120Lts
Consumo: 7250 Kcl/h
Presión max: 0.5 M.P.a.
Diámetro: 455mm, Altura: 1334 mm
Conducto de gases a los cuatro vientos: Ø3"
Conexión GAS: 1/2"

NOTAS:

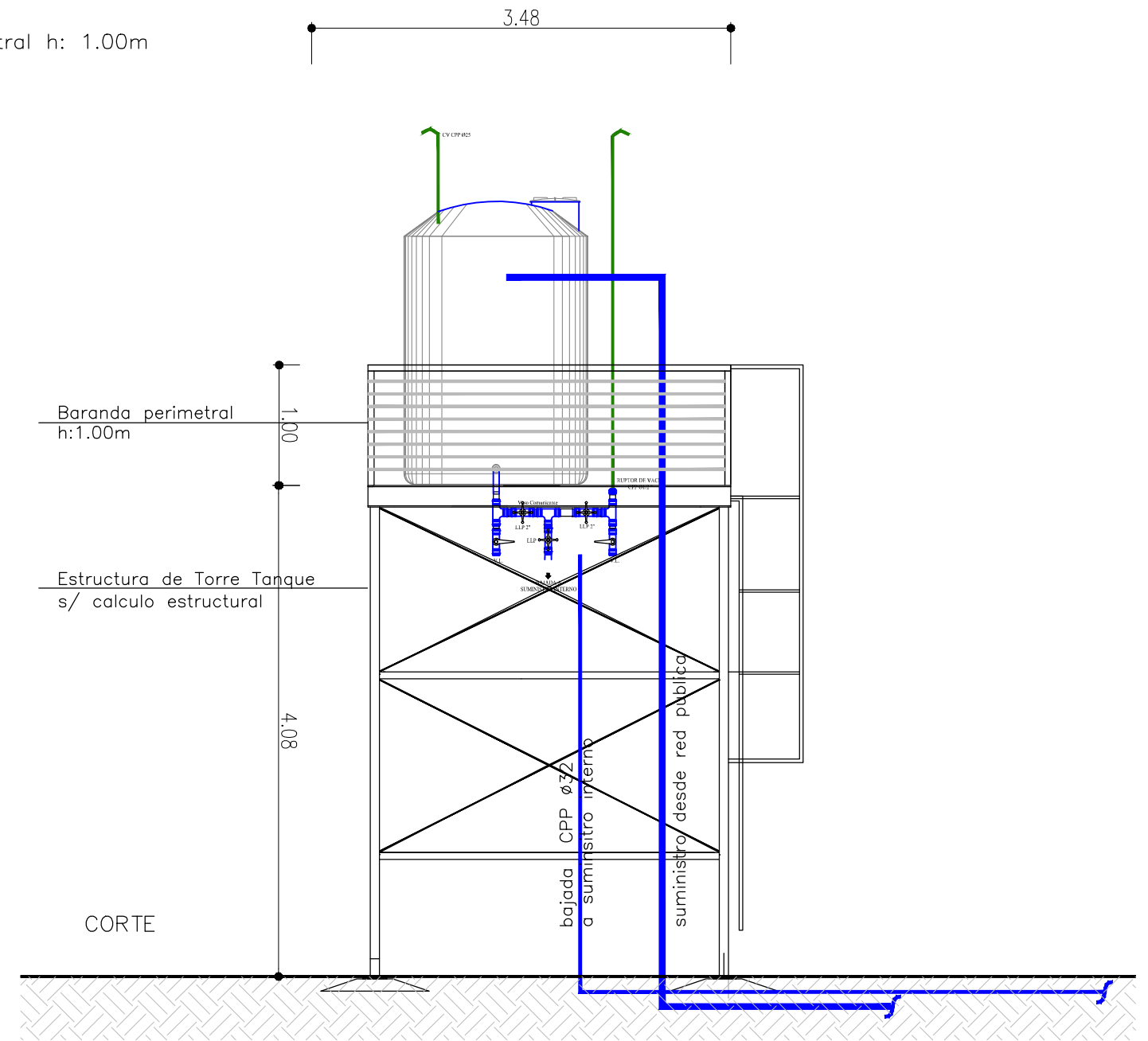
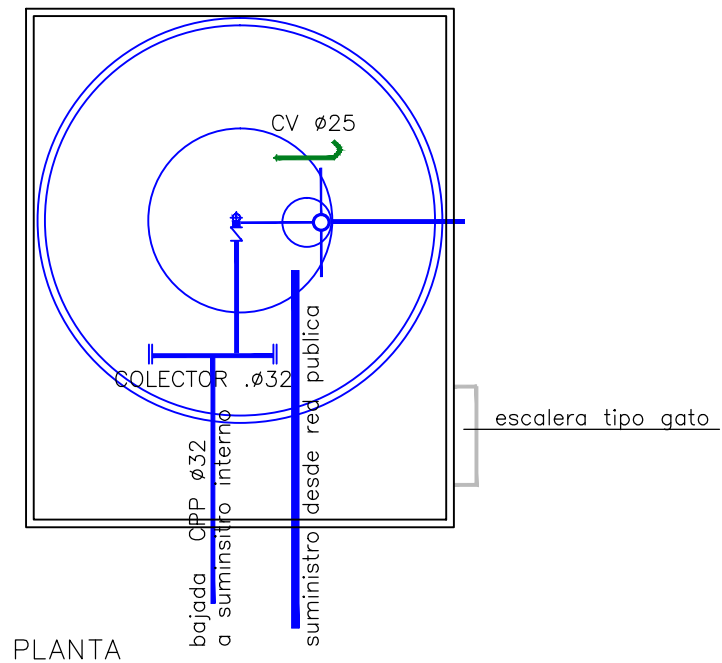
La cañería serán de polietileno con estructura metálica y uniones por termofusión, desarrollado en un todo según las especificaciones técnicas NAG E 210, puesta en vigencia por la resolución 3251/2005 del ENARGAS, para la conducción de gas natural y gases licuados de petróleo en instalaciones de todo tipo de edificaciones .

Todos los artefactos y materiales a utilizar serán los aprobados por la normativa vigente de la empresa proveedora del servicio.

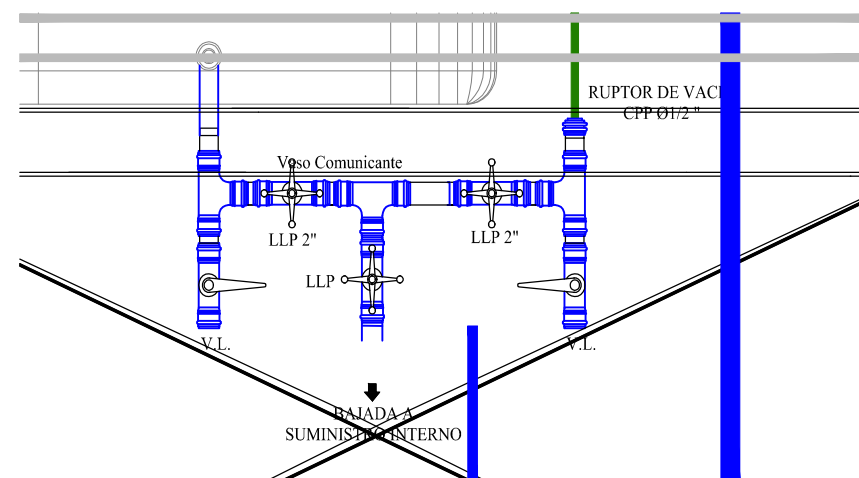
En todos los recintos que se ubiquen artefactos de gas se dispondrá de dos rejillas de ventilación ubicadas en las paredes y estarán en contacto con espacios de aire y luz. La cantidad de rejillas, así como su ubicación y superficie, podrá sufrir variaciones de acuerdo a las normas y reglamentaciones de la empresa que brinda el servicio.



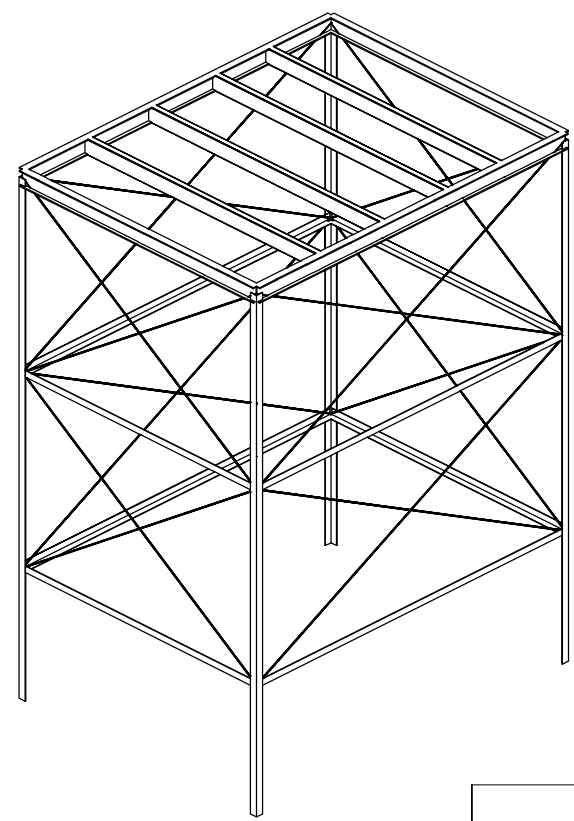
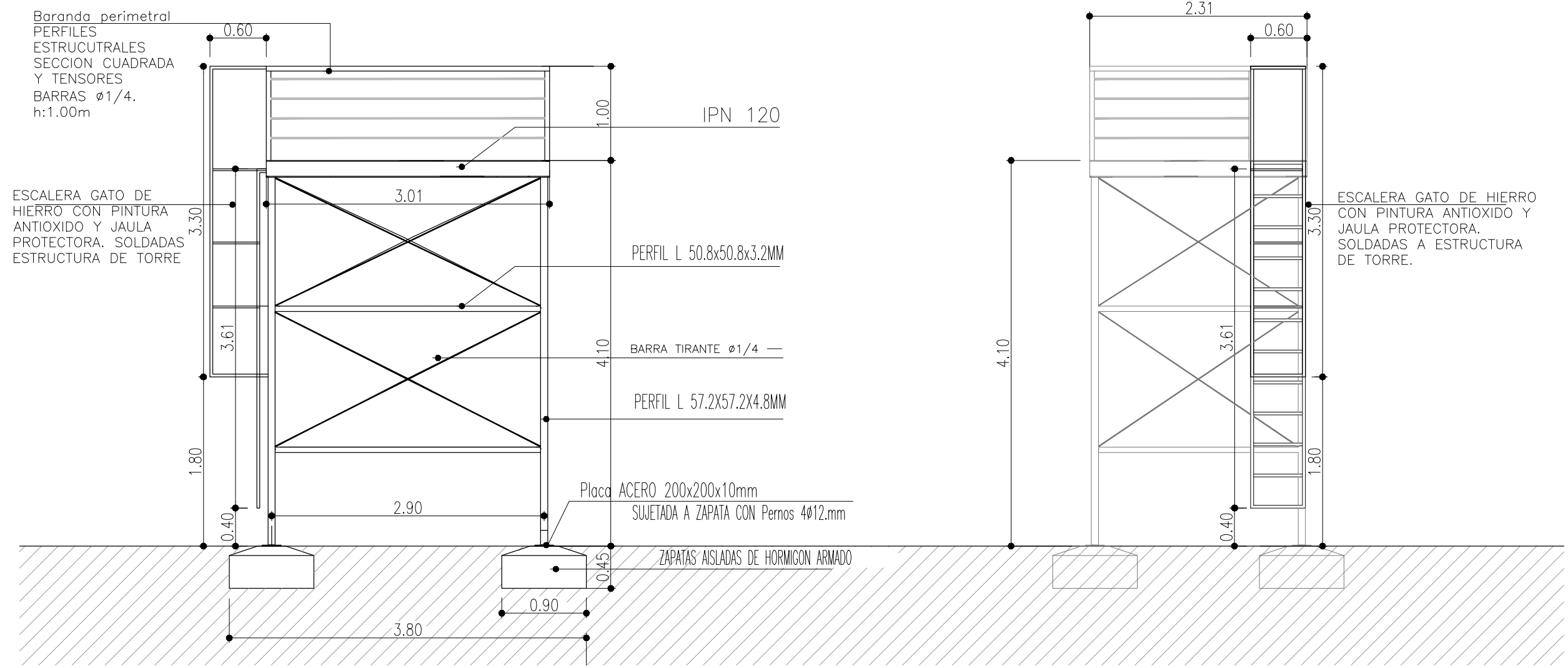
TANQUE DE RESERVA
 RESERVA TOTAL DIARIA :5000LTS
 Tanque Vertical Rotoplas sobre torre de tanque con baranda perimetral h: 1.00m
 CAP.: 5000 LTS –
 DIM: H: 247cm , ϕ 200cm
 2 VRV C/FILTRO ϕ 32
 V.ESF/V.FLOT ϕ 19
 TAPA DE ACCESO SUPERIOR
 CV ϕ 25
 COLECTOR CPP ϕ 32



DETALLE COLECTOR – ESC 1:20



			UBICACIÓN UENI AC EN CEIBAS - ENTRE RIOS	L17 - G02 - R02			ARQ 30
				ESCALA 1:50	FECHA 06-12-2016	VERSIÓN 01	



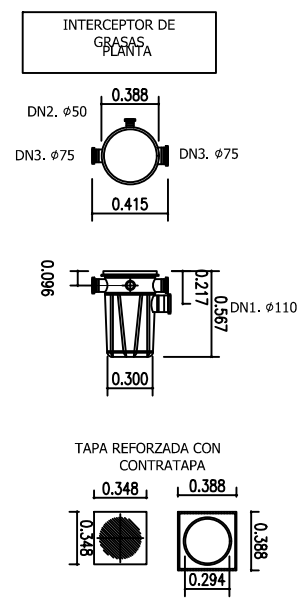
Jose Such
dni 29.239.862

Perujo Julio Eduardo
INGENIERO CIVIL
Mat.Prov.792 - Mat.Mun.131

			UBICACIÓN UENI AC EN CEIBAS - ENTRE RIOS			L17 - G02 - R02			ARQ 31
			ESCALA 1:100	FECHA 06-12-2016	VERSIÓN 01	DETALLE TORRE TANQUE			

INTERSEPTOR DE GRASAS:

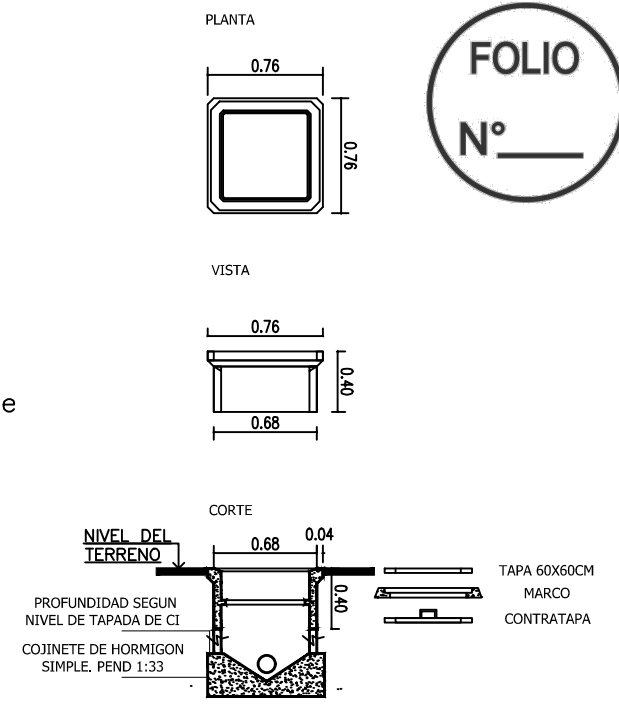
DIM: 558mm x 300mm
 Capacidad: 19 litros de grasa
 Material: PVC
 Marca: Tigre o similar
 Conexiones: 2 entradas de ϕ 75mm c/u y 1 de ϕ 50mm
 Salida: ϕ 110mm (juntas de doble actuacion)
 Contiene canasto de limpieza con manilla retirar residuos.
 Tapa reforzada y porta tapa.
 Posee Sifon y tapon,



Camara de Inspeccion

Dim: 60cmx60cm
 Material: hormigon premoldeado con revoque impermeable interior, contratapa interior de hormigon premoldeado con asas de hierro trafiliado de 10mm
 CV CPP ϕ 110

Nota: La distancia max entre la primera Camara de Inspeccion y la Linea Municipal sera de 10m. Dentro del proyecto la distancia entre Camaras de Inspeccion no superara los 20m.

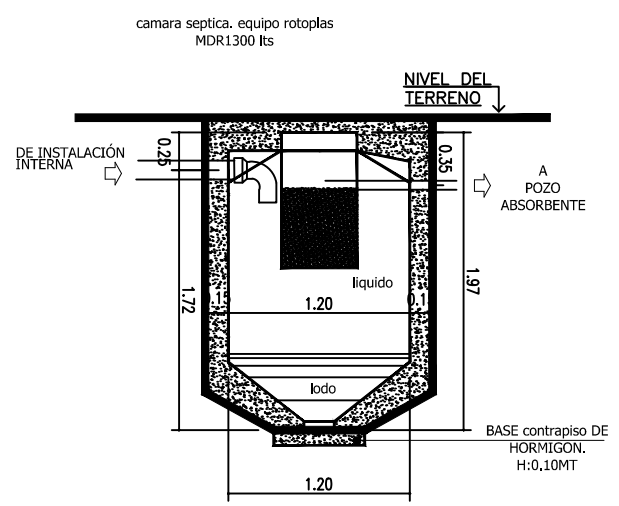
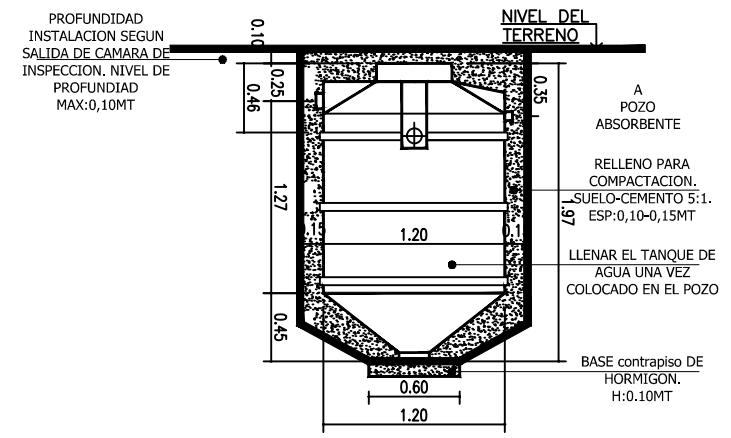


Biodigestor (como camara septica)

Marca: ROTOPLAS
 Capacidad: 3000 lts. (apto para 100 personas en situacion de edificio publico)
 Dimensiones:
 Alto: 215cm
 Ancho: ϕ 200cm
 Material: polietileno de alta tecnologia, contruido en una sola pieza. Hermetico.

Posee: Camara de extraccion de lodos:
 Dim: 100cm x 100cm.
 Prof: 60cm
 Capacidad: 800 lts (lodos)
 Materialidad: construccion tradicional de mampuestos. Realizada in situ

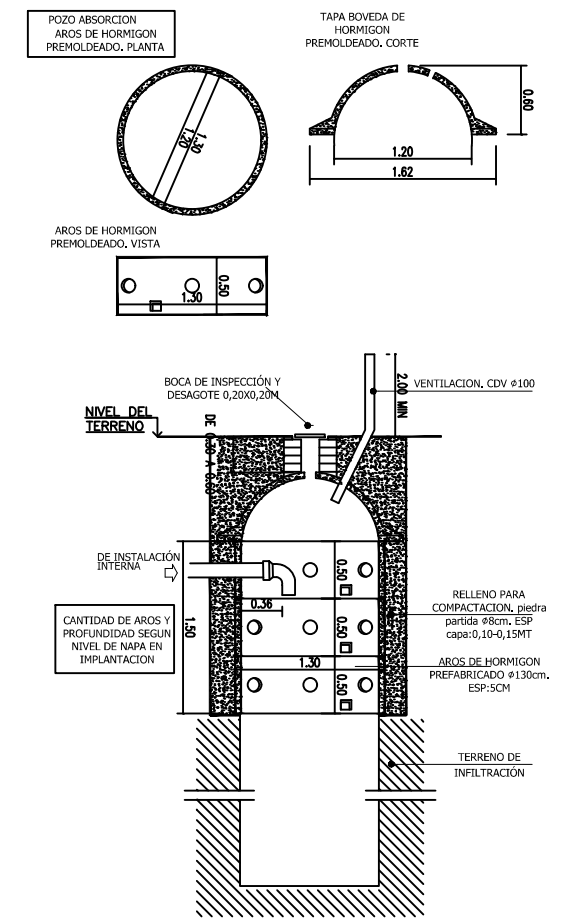
NOTA 1: compuesto por tanque septico, camara de contencion de lodos estabilizados, sistema de extraccion de lodos y sistema de filtros PET.
Nota 2: se conecta con pozo absorbente.
NOTA 3: Dimensionado: como el edificio a construir es un edificio publico (escuela) se tomo en consideracion 1/5 de la poblacion total y se determina en funcion del caudal de desague diario.



Pozo Absorbente

Capacidad: 6000 lts.
 Ancho superior: ϕ 150cm
 Material: hormigon premoldeado
 Boca de inspeccion y desagote: 25cmx25cm (realizada in situ)

NOTA 1: su capacidad esta en relacion con la capacidad del biodigestor, siendo el doble de la misma la utilizada. El volumen del pozo computado desde una profundidad de 1.50 hacia abajo, será el doble del volumen del biodigestor.
Nota 2: posee caño de ventilacion CV CPP ϕ 110, que se eleva a 2m sobre el nivel del terreno.
Nota 3: Su parte superior debe quedar de 30cm a 60cm por debajo del nivel del terreno.



Jose Such
dni 29.239.862

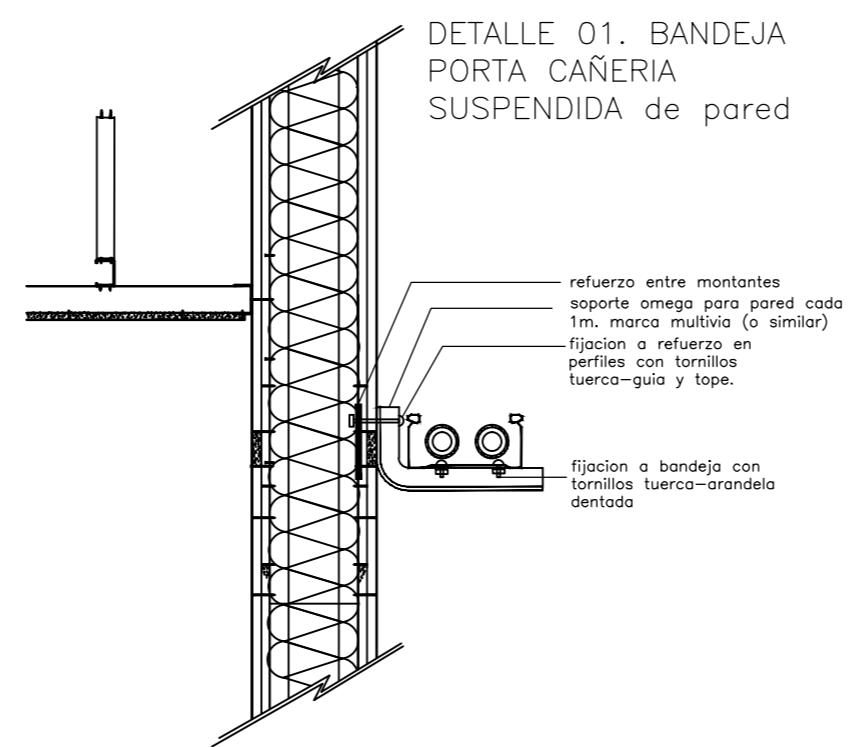
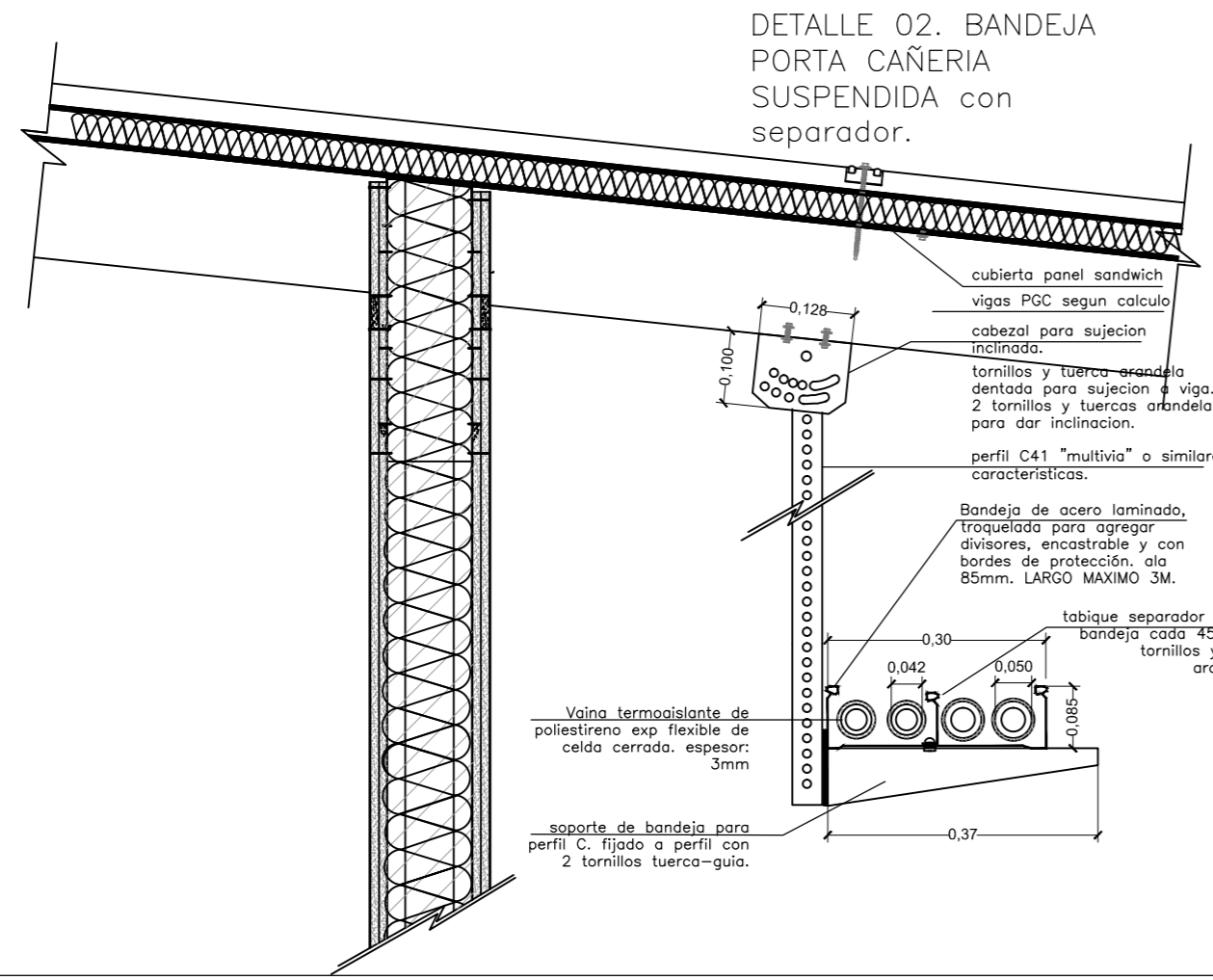
Perujo Julio Eduardo
INGENIERO CIVIL
Mat.Prov.792 - Mat.Mun.131



NOTAS:
 Toda la cañería de la instalación será de Polipropileno tricapa y una cuarta capa de aluminio. Las uniones serán por termofusión, salvo en casos de conexión con artefactos estas serán tipo fusión-rosca metálica. Según plano se derivarán los ramales sobre bandejas suspendidas en cielorraso y bajando por muro, cuando sea necesario, para suministrar los radiadores. Todas las cañerías por bandeja llevarán vaina protectora termoaislante de poliestireno expandido flexible de celda cerrada de 3mm de espesor. En su exterior se recubrirá con un film de poliéster aluminizado; en caso de haber uniones serán con cinta impermeable. En los casos aclarados en plano, se proveerán bandejas con separadores entre cañerías de calefacción y AF y/o AC. Y para separar ramales de calefacción.

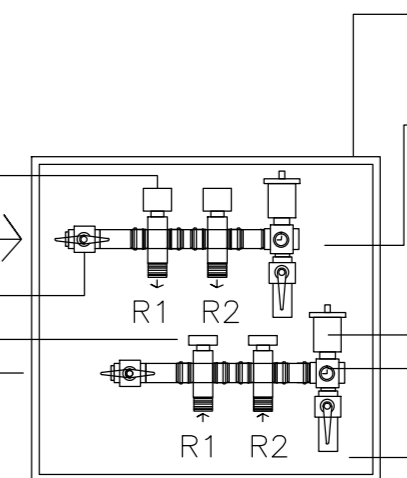
CALDERA A GAS
 Potencia NECESARIA: 50.000kcl/h
 MARCA/MODELO: PEISA 60XP (52000KCAL/H) O SIMILAR.
 ALTO: 1020mm
 Ancho: 640mm
 Profundidad: 650mm
 Conducto de Humos: Ø8" VENTILANDO A LOS CUATRO VIENTOS.
 Conexión GAS: 1"
 Mandada y Retorno: 1 1/2"

PUERTA TRAMPA 60X60CM
 ACCESO A CAÑERÍA SOBRE
 CIELORRASO SUSP.



DETALLE COLECTOR.

VALVULAS PARA CONTROL DE CAUDAL DE MANDO INDIVIDUAL
 VALVULAS ESFERICAS
 DETENTORES PARA CONTROL DE CAUDAL DE RETORNO INDIVIDUAL DE CIRCUITO

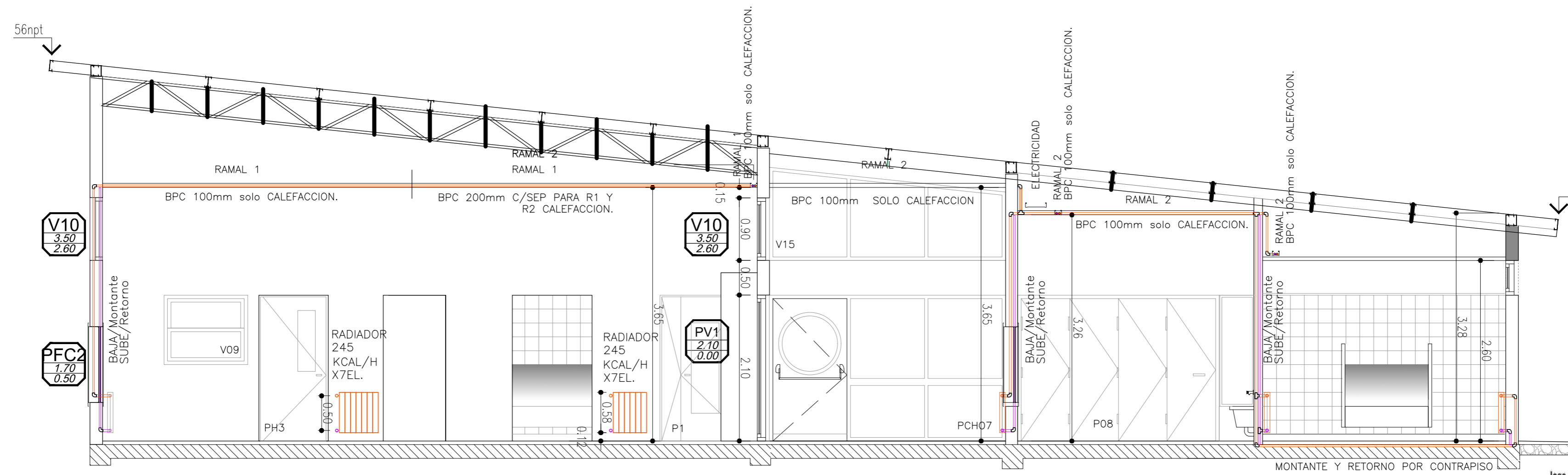
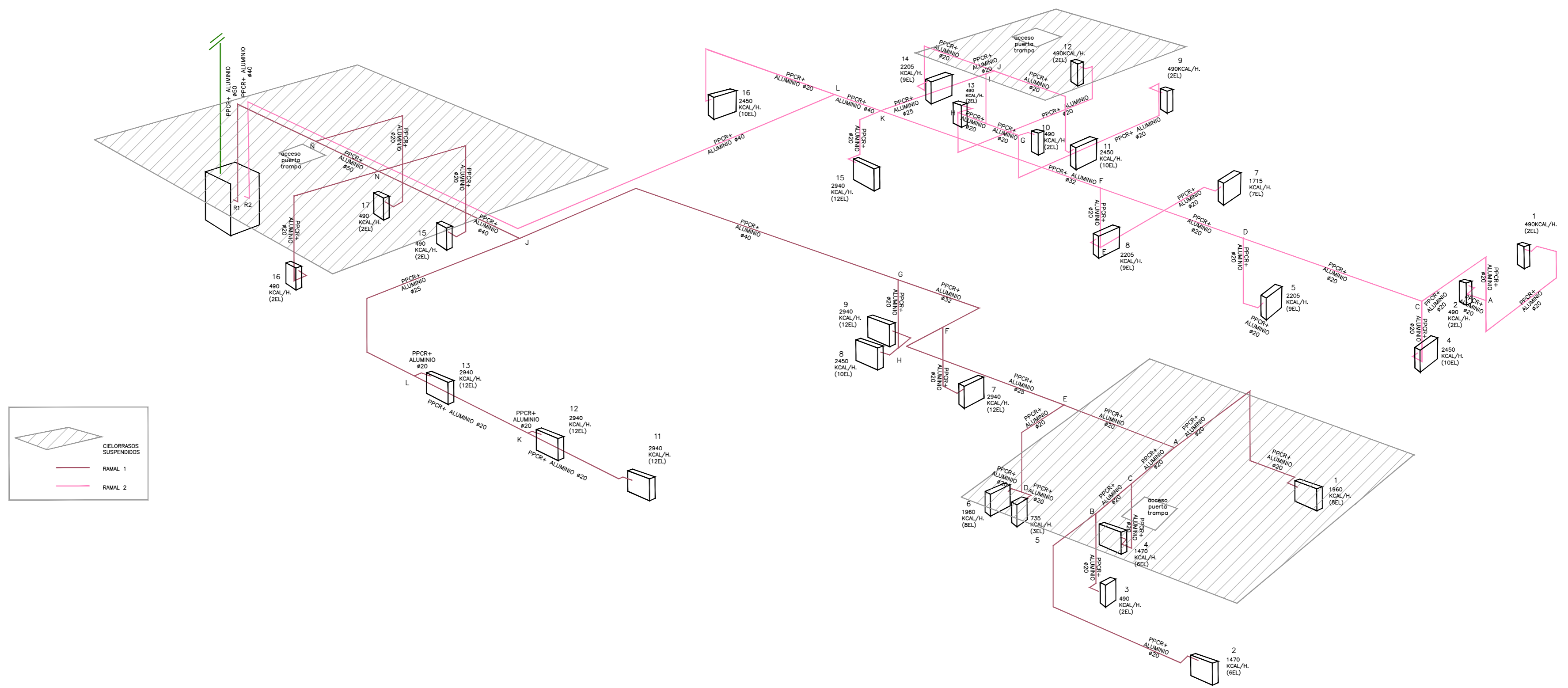


GABINETE METALICO 500X80X410MM DE EMBUTIR CON TAPA Y FIJACION PARA MANDOS Y RETORNOS. COLECTORES ARMADOS CON PIEZAS DE PPCR

PIEZA DE CIERRE: PURGADORES AUTOMATICOS DE AIRE EN CADA COLECTOR DE MANDO Y RETORNOS
 TERMOSTATOS
 VALVULAS DE LIMPIEZA

Jose Such
 dni 29.239.862

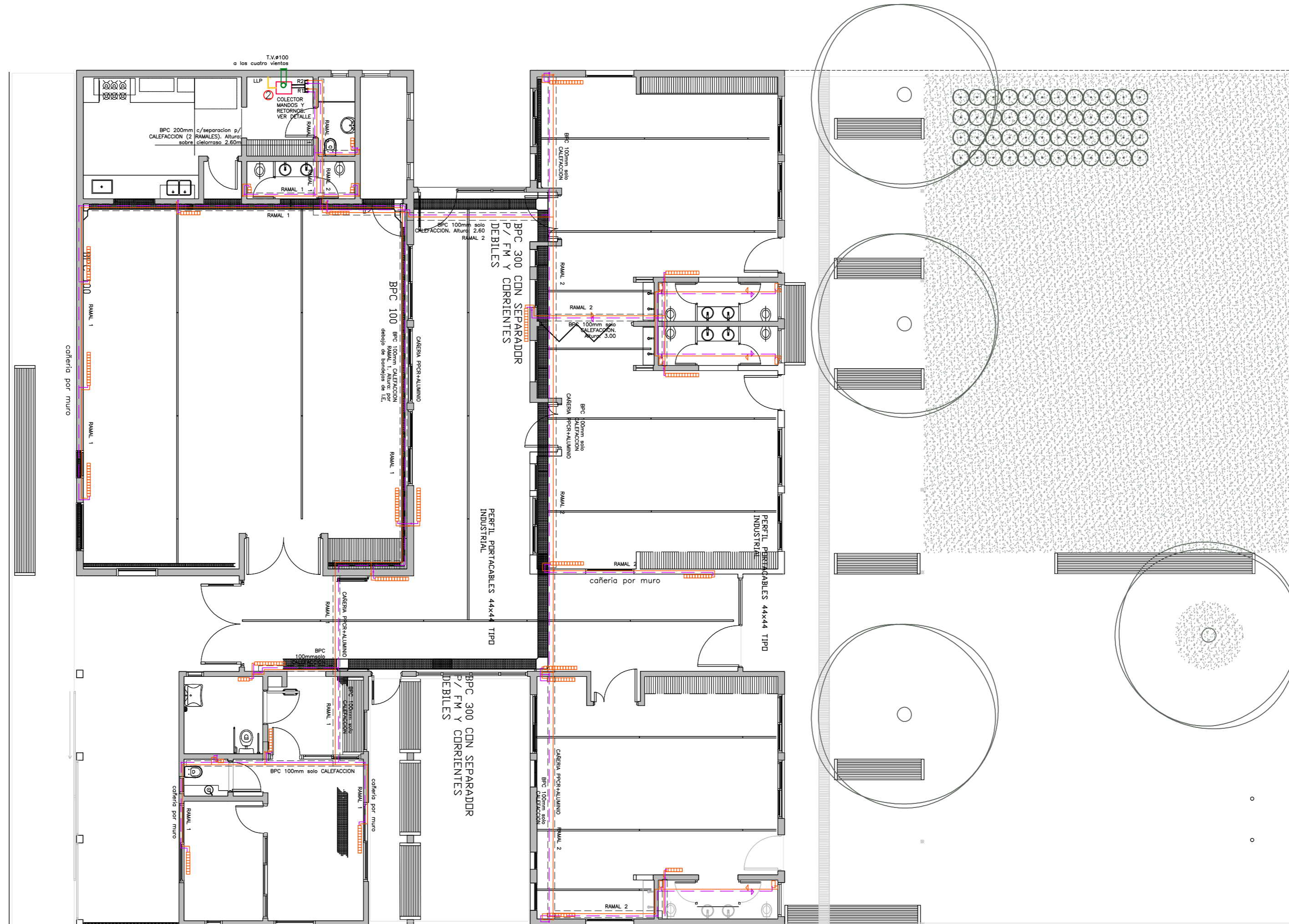
Perujo Julio Eduardo
 INGENIERO CIVIL
 Mat.Prov.792 - Mat.Mun.131



CORTE A-A

Jose Such
dni 29.239.862

Perujo Julio Eduardo
INGENIERO CIVIL
Mat.Prov.792 - Mat.Mun.131



Jose Such
dni 29.239.862

Perujo Julio Eduardo
INGENIERO CIVIL
Mat.Prov.792 - Mat.Mun.131



3SC

UBICACIÓN
UENI AC EN CEIBAS. ISLAS DEL IBICUY. ENTRE RIOS.

L17 - G02 - R02

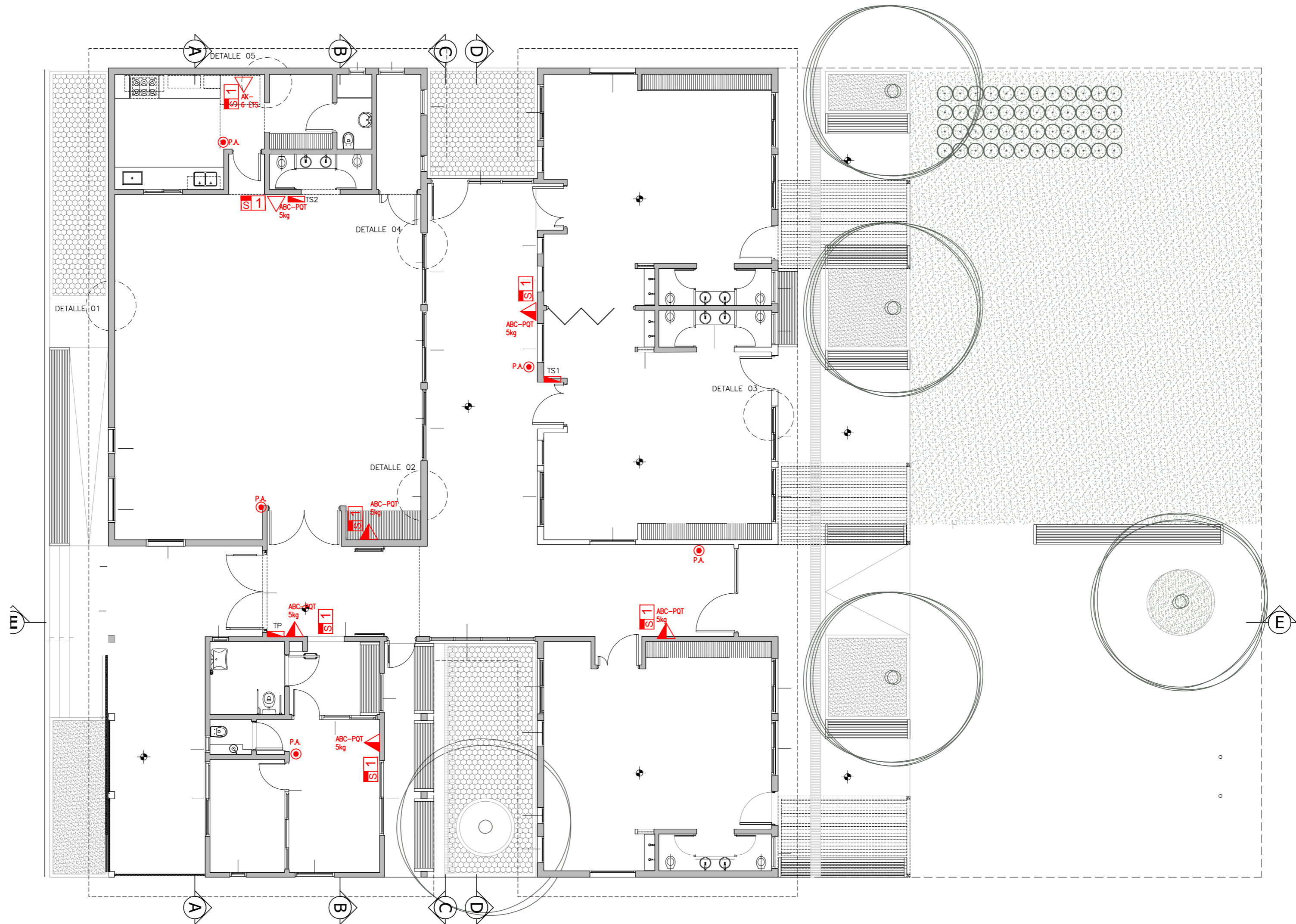
ARQ 35

ESCALA
1:100

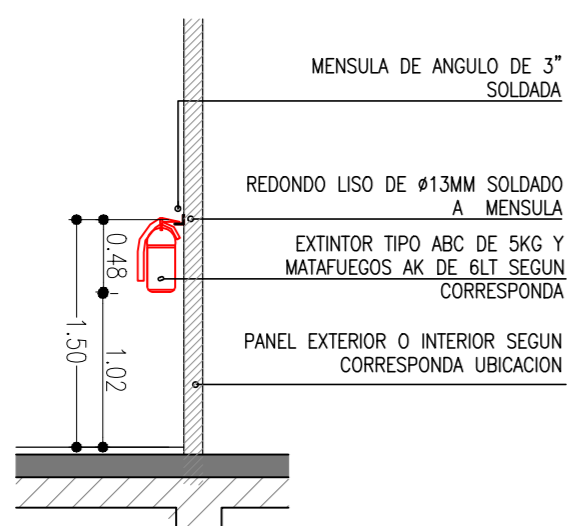
FECHA
06-12-2016

VERSIÓN
01

INTERACCION INST
CALEFACCION-INST
ELECTRICA



DETALLE COLOCACION DE MATAFUEGOS



SEÑALETICA MATAFUEGOS ABC 5KG



MATAFUEGOS ABC 5KG



SEÑALETICA MATAFUEGOS AK 6 LT



MATAFUEGOS AK 6 LT



- Señalética de matafuegos.
- Matafuegos ABC x 5Kg.
- Matafuegos AK (cercita de potasio) x 6Lts.
- Pulsador de alarma

Jose Such
dni 29.239.862

Perujo Julio Eduardo
INGENIERO CIVIL
Mat.Prov.792 - Mat.Mun.131



3SC

UBICACIÓN
UENI AC EN CEIBAS - ENTRE RIOS

L17 - G02 - R02

ARQ 36

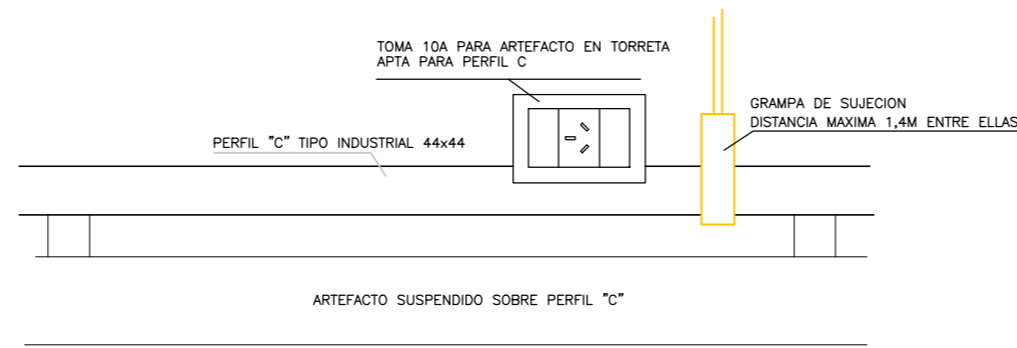
ESCALA
1:100

FECHA
06-12-2016

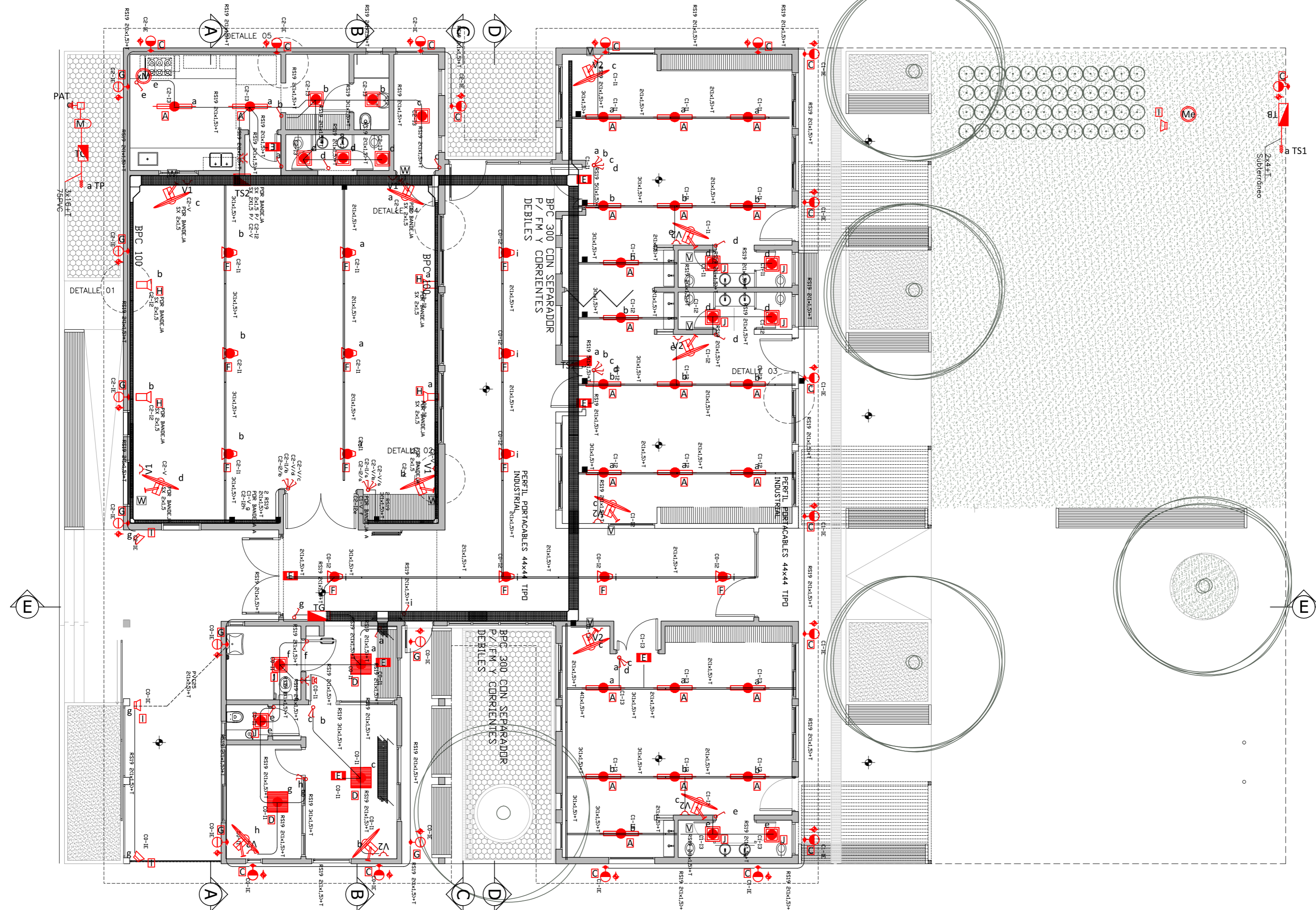
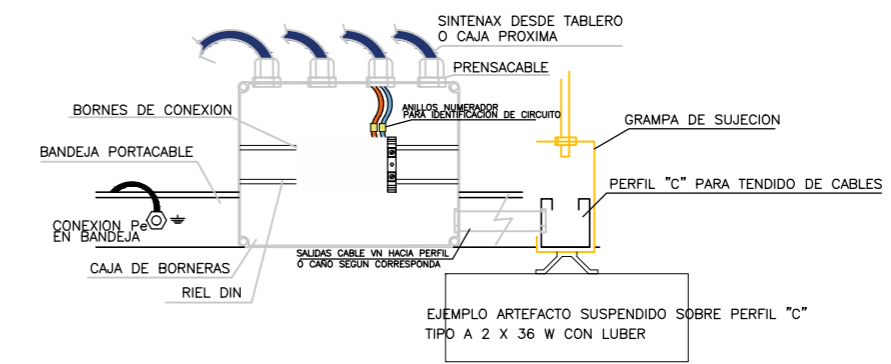
VERSIÓN
01

INSTALACION
INCENDIO

EJEMPLO TOMA PARA CONEXION DE LUMINARIA



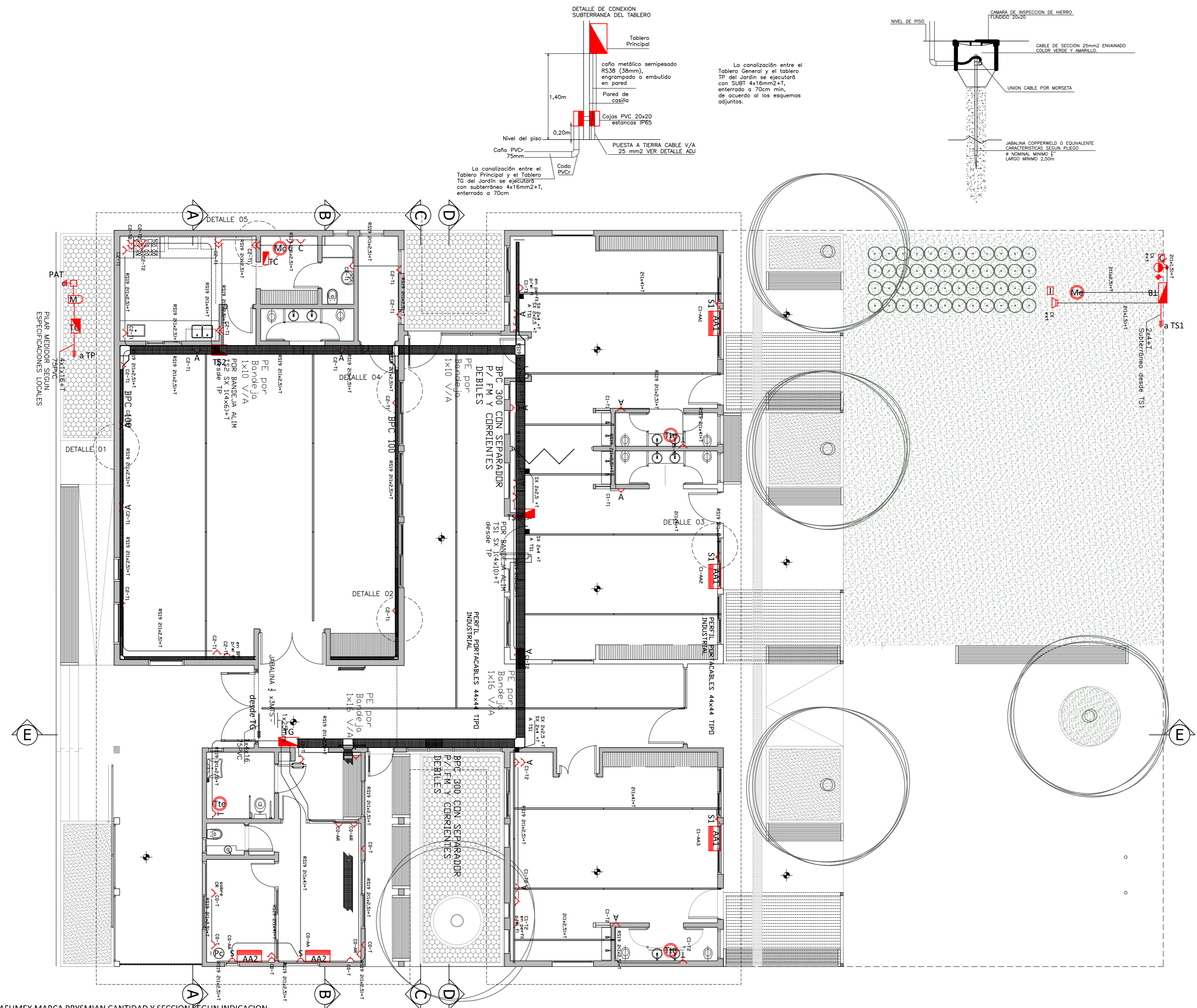
VISTA CAJA DE BORNERAS DERIVACION



- REFERENCIAS**
- Fluorescente 2X36w Dulux c/ louver Tipo A
 - Fluorescente 2X36w estanco Tipo B
 - Aplique de pared exterior 1X26w
 - Plafon acero 30x30 cm 2 x18w c/cristal templado
 - Proyector sobre pared 1X100w (LED)
 - Proyector Exterior estanco 1X100w (LED)
 - Aplique de pared exterior BI DIRECCIONAL 2X8 W (LED)
 - Artef. colgante diam. 55 cm, pant. alum. lamp. 105w BC TWISTER 105 W-E40-
 - Plafon cuadrado DULUX 3 X36W
 - Aire acondicionado Tipo Split 4500 fg
 - Aire acondicionado Tipo Split 1500 fg
 - Iluminación de Emergencia
 - Extractor Cocina Reversible
 - Bandeja Portables
 - Ventilador de pared 2 aspas metálicas diam 75 cm
 - Ventilador de pared 4 aspas metálicas diam 40 cm
 - Bomba elevadora de agua 3/4 Hp
 - Termotanque electrico 50 lts - 1500 w-
 - Bomba circuladora de caldera a definir según proyecto
 - Se instalará sensor/es fotoeléctrico, para encendido y apagado automático, de los artefactos de iluminación exteriores.
 - Cañería hierro semipesado
 - Perfil "C" tipo industrial para tendido de cables
- Toma de aulas h=1.6m
 - Toma para ventilador de pared h = 2.5m
 - Toma para ventilador de pared h = 2.0m
 - Toma para split h = 2.5 m
 - Toma para split h = 2.4 m
- Toma para caldera de correspond h = 1 m
 - Toma para termotanque eléctrico ,de correspond
 - Toma + pulsador
 - chicharra

NOTAS :
 CABLES TIPO AFUMEX MARCA PRYSMIAN CANTIDAD Y SECCION SEGUN INDICACION
 CAÑERIA EN INTERIOR O EMBUTIDA MARCA ACERTUBO SEMIPESADO SECCION SEGUN INDICACION
 CAÑERIA EN EXTERIOR A LA VISTA EN Hº GALVANIZADO MARCA DAISA
 CAÑERIA BAJO PISO EN PVC SECCIONES SEGUN INDICACION
 CAJAS EN EXTERIORES ALUMINIO MARCA DAISA O CONEXTUBE
 CAJAS DE EMBUTIR EN CH TROQUELADAS SEGUN NORMAS
 CAJAS DE BORNERA SERAN METALICAS O PLASTICAS A DEFINIR DO
 BANDEJAS PORTACABLES SERAN PERFORADAS MARCA SAMET CON ALA 50 Y SEPARADOR PARA CORRIENTES DEBILES, MEDIDAS INDICADAS EN PLANO PARA TENDIDO DE LUMINARIAS E INSTALACION A LA VISTA SERA PERFIL "C" 44x44
 USO ELECTRICO CON ACCESORIOS CORRESPONDIENTES; TORRETAS, GRAMPAS, UNIONES, ACOPLÉS.

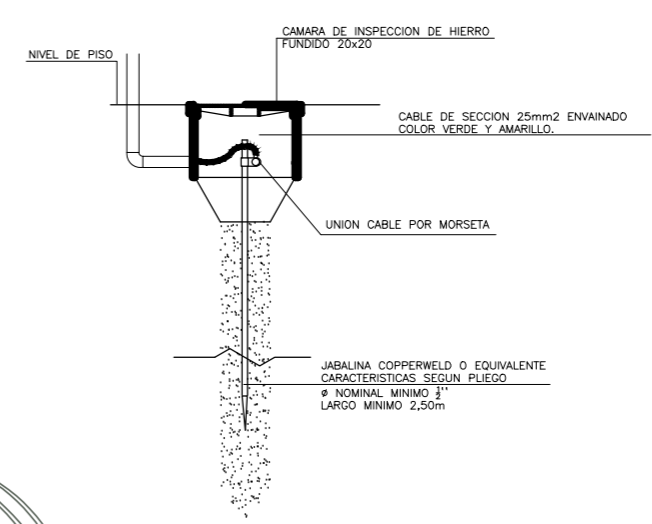
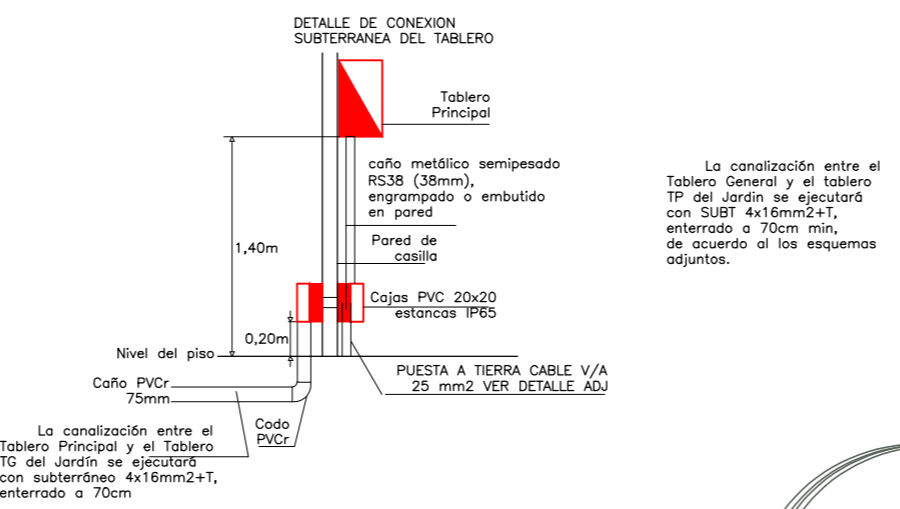
Jose Such dni 29.239.862
 Perujo Julio Eduardo INGENIERO CIVIL Mat.Prov.792 - Mat.Mun.131



- REFERENCIAS
- Fluorescente 2X36w Dulux c/ louver Tipo A
 - Fluorescente 2X36w estanco Tipo B
 - Aplique de pared exterior 1X26w
 - Plafon acero 30x30 cm 2 x18w c/cristal templado
 - Proyector sobre pared 1X100w (LED)
 - Proyector Exterior estanco 1X100w (LED)
 - Aplique de pared exterior BI DIRECCIONAL 2X8 W (LED)
 - Artef. colgante diam. 55 cm, pant. alum. lamp. 105w BC TWISTER 105 W-E40-
 - Plafon cuadrado DULUX 3 X36W
 - AA1 Aire acondicionado Tipo Split 4500 fg
 - AA2 Aire acondicionado Tipo Split 1500 fg
 - Iluminación de Emergencia
 - Extractor Cocina Reversible
 - Bandeja Portacables
 - Ventilador de pared 2 aspas metálicas diam 75 cm
 - Ventilador de pared 4 aspas metálicas diam 40 cm
 - Bomba elevadora de agua 3/4 Hp
 - Termostato electrico 50 lts - 1500 w-
 - Bomba circuladora de caldera a definir según proyecto
 - Se instalará sensor/es fotoeléctrico, para encendido y apagado automático, de los artefactos de iluminación exteriores.
 - Cañería hierro semipesado
 - Perfil "C" tipo industrial para tendido de cables

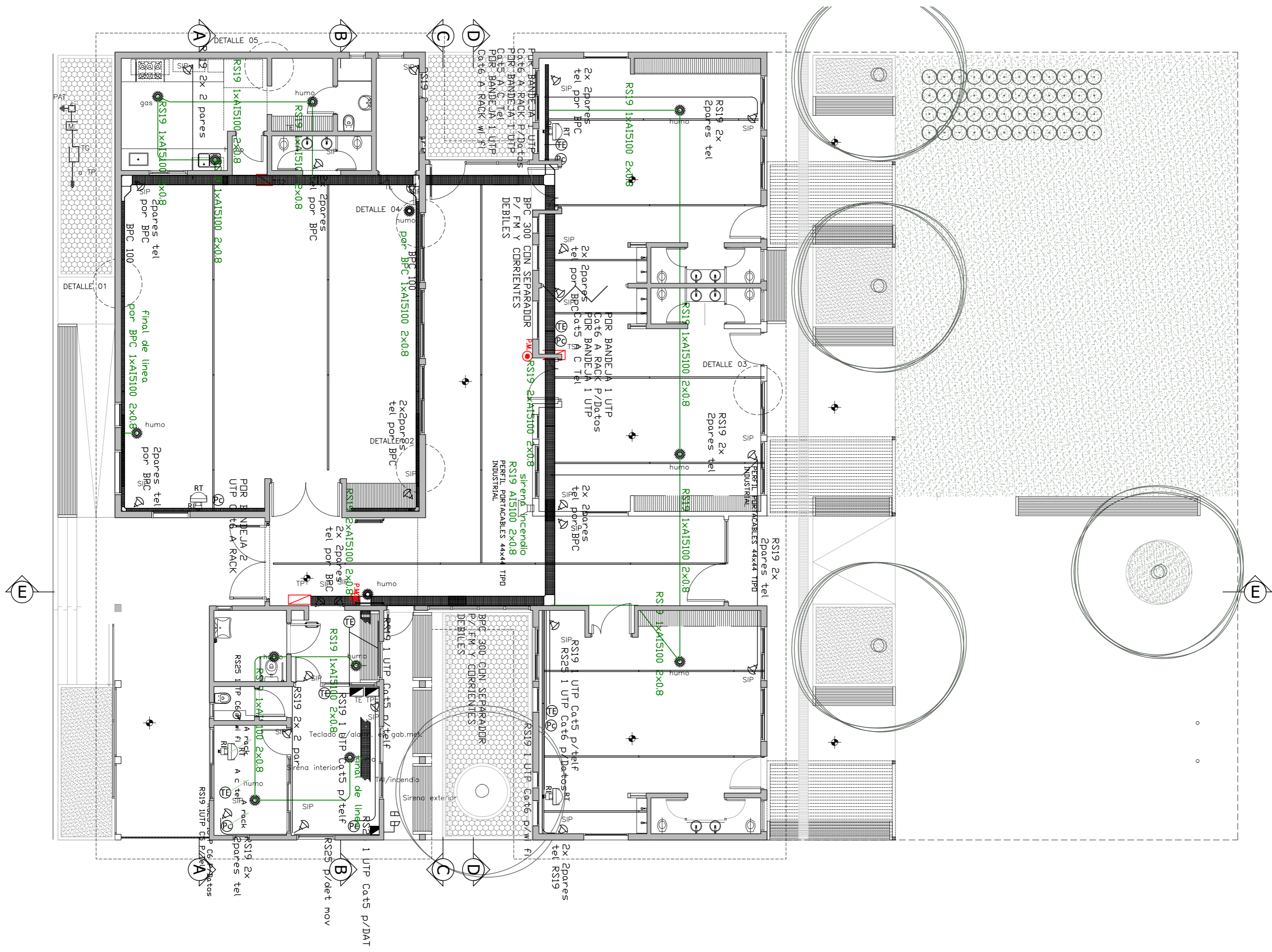
- Toma de aulas h=1.6m
- Toma para ventilador V1 de pared h = 2.5m
- Toma para ventilador de pared h = 2.0m
- S1 Toma para split h = 2.5 m
- S Toma para split h = 2.4 m
- Toma para caldera de correspondier h = 1 m
- Toma para termostato eléctrico, de correspondier
- Toma + pulsador chicharra

NOTAS:
 CABLES TIPO AFUMEX MARCA PRYSMIAN CANTIDAD Y SECCION SEGUN INDICACION
 CAÑERIA EN INTERIOR O EMBUTIDA MARCA ACERTUBO SEMIPESADO SECCION SEGUN INDICACION
 CAÑERIA EN EXTERIOR A LA VISTA EN Hº GALVANIZADO MARCA DAISA
 CAÑERIA BAJO PISO EN PVC SECCIONES SEGUN INDICACION
 CAJAS EN EXTERIORES ALUMINIO MARCA DAISA O CONEXTUBE
 CAJAS DE EMBUTIR EN CH TROQUELADAS SEGUN NORMAS
 CAJAS DE BORNERA SERAN METALICAS O PLASTICAS A DEFINIR DO
 BANDEJAS PORTACABLES SERAN PERFORADAS MARCA SAMET CON ALA 50 Y SEPARADOR PARA CORRIENTES DEBILES, MEDIDAS INDICADAS EN PLANO PARA TENDIDO DE LUMINARIAS E INSTALACION A LA VISTA SERA PERFIL "C" 44x44 USO ELECTRICO CON ACCESORIOS CORRESPONDIENTES; TORRETAS, GRAMPAS, UNIONES, ACOPLÉS.



Jose Such dni 29.239.862

Peru Julio Eduardo INGENIERO CIVIL Mat.Prov.792 - Mat.Mun.131



- REFERENCIAS
- TAI Tablero alarma intrusión
 - TPc Tablero datos (RACK)
 - TE Tablero telefonía
 - PC Boca datos RJ 45 P/UTP Cat.6
 - TE Boca para telefono RJ11
 - Sensor infrar. pasivo c/resist de fin de linea
 - Sensor de humo llama o gas
 - RT Router sistema radiante de wifi
 - Cañería hierro semipesado
 - Perfil "C" tipo industrial para tendido de cables
 - Bandeja Portacables
 - Boca para pulsador manual
 - boca para sirena sonora luminosa

Jose Such
dni 29.239.862

Perujo Julio Eduardo
INGENIERO CIVIL
Mat.Prov.792 - Mat.Mun.131



3SC

UBICACIÓN
UENI AC EN CEIBAS - ENTRE RIOS

L17 - G02 - R02

ARQ 39

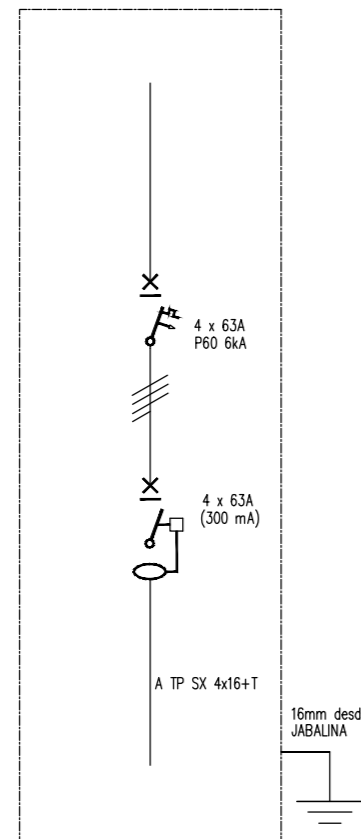
ESCALA
1:100

FECHA
06-12-2016

VERSIÓN
01

INST. ELECTRICA
CORRIENTES
DEBILES

TABLERO GENERAL



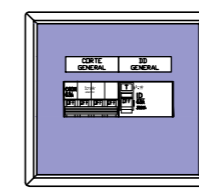
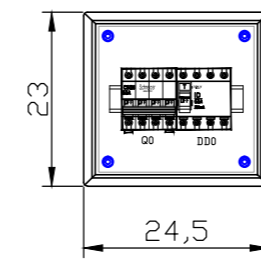
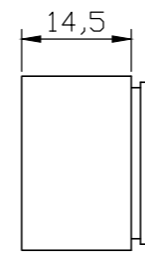
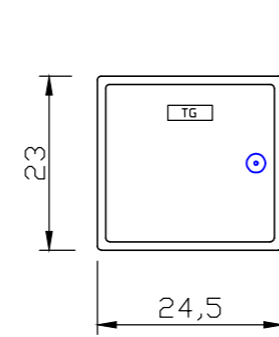
FASE	R-S-T
DESTINO	TABLERO PRINCIPAL
CORRIENTE (A)	41
SECCION CABLE	16 mm ²
POTENCIA INSTALADA	23KW

VISTA FRONTAL
CON PUERTA

VISTA LATERAL

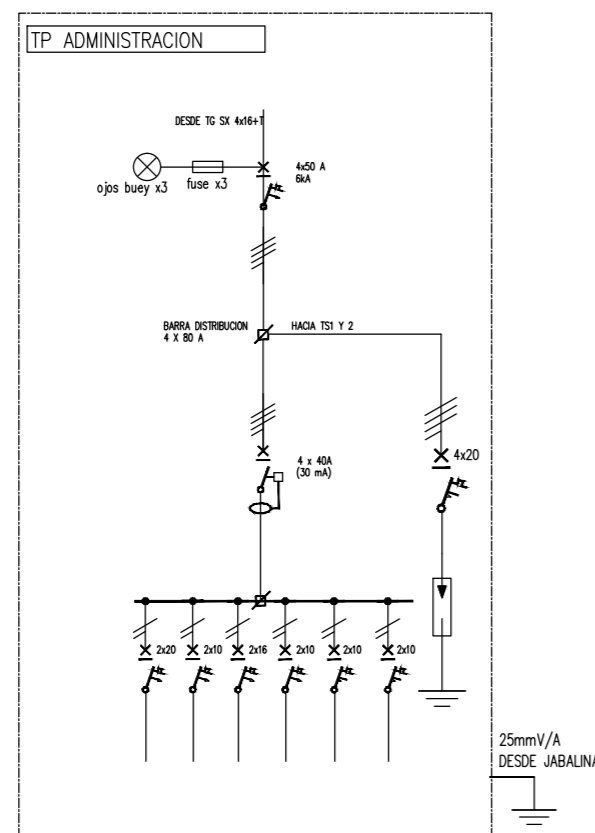
VISTA FRONTAL
SIN PUERTA

VISTA FRONTAL
CONTRAPUERTA



8 MODULOS PPP
IP65 P/ EMBUTIR
CON CERRADURA

TP ADMINISTRACION



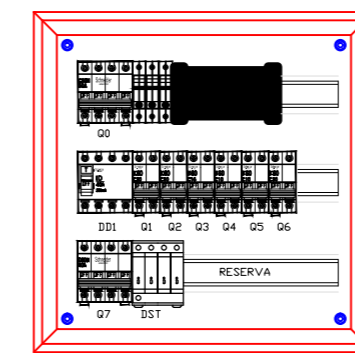
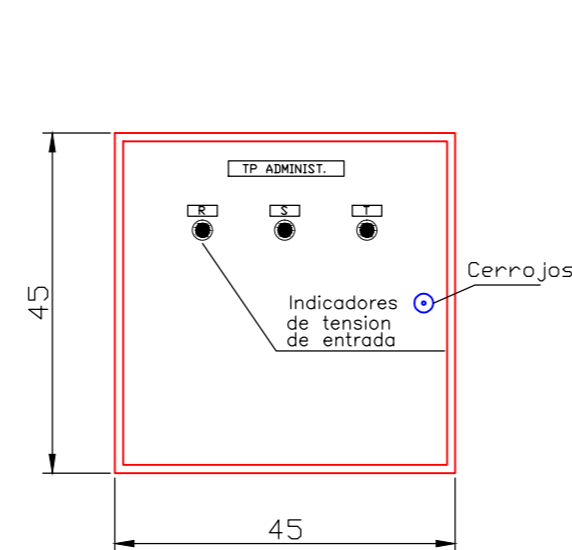
FASE	R	S	T	R	S	T	R-S-T
DESTINO	ARE. MONITOREO	LUMINACION EXTERIOR	TRAMAS	ALIMENTACION DE ALUMBRADO	LUMINACION LOCALES	LUMINACION INT. CUCHARA	DESCARGADOR DE SOBRETENSION
CORRIENTE (A)	0,5	2,5	7,5	3	4,8	4	
SECCION CABLE	4 mm ²	1,5 mm ²	2,5 mm ²	1,5 mm ²	1,5 mm ²	1,5 mm ²	6 mm ²
CIRCUITO	CO-04	CO-05	CO-07	CO-08	CO-11	CO-12	

VISTA FRONTAL
CON PUERTA

VISTA LATERAL

VISTA FRONTAL
SIN PUERTA

VISTA FRONTAL
CONTRAPUERTA



60 MODULOS
IP65 P/ APLICAR

TS1 SALAS

DESD E TP SR 4x40A1

ojos buya x3 fuse x3

4x40 A 40mA

4 x 40A (30 mA)

10mmV/A DESDE BANDEJA

FASE	R	S	T	R	S	T	R	S	T	R	R
DESTINO	ILUM EXTERIOR	LUMINACION SALA 1	ANE SALA 1	TOMAS SALAS	LUMINACION SALA 2	TOMAS SALAS	ANE SALA 2	ANE SALA 3	LUMINACION SALA 3		TABLERO DABA AGUA
CORRIENTE (A)	0,7	4,2	8	10	4,2	8	8	8	4,2		3
SECCION CABLE	1,5 mm2	1,5 mm2	4 mm2	2,5 mm2	1,5 mm2	2,5 mm2	4 mm2	4 mm2	1,5 mm2		4 mm2
CIRCUITO	CI-E	CI-II	CI-III	CI-IV	CI-V	CI-VI	CI-VII	CI-VIII	CI-IX		CI-X

VISTA FRONTAL CON PUERTA

Indicadores de tension de entrada

Cerrojos

45

45

VISTA LATERAL

16

VISTA FRONTAL SIN PUERTA

VISTA FRONTAL CONTRAPUERTA

60 MODULOS
IP65 P/ APLICAR
CON CERRADURA

TS2 SUM COCINA

DESD E TP SR 4x40A1

ojos buya x3 fuse x3

4x40 A 40mA

4 x 40A (30 mA)

10mmV/A DESDE BANDEJA

FASE	R	S	T	R	S	T	R	S
DESTINO	LUMINACION SUM 1	TOMAS SUM	LUMINACION SUM 2	VENTILADORES SUM	TOMAS COCINA HELADEROS	TOMAS COCINA GENERAL	LUMINACION COCINA	LUMINACION EXTERIOR
CORRIENTE (A)	3,5	6,7	2,1	4,5	8	8	1,7	0,8
SECCION CABLE	1,5 mm2	2,5 mm2	1,5 mm2	2,5 mm2	4 mm2	2,5 mm2	1,5 mm2	1,5 mm2
CIRCUITO	CI-II	CI-III	CI-IV	CI-V	CI-VI	CI-VII	CI-VIII	CI-IX

VISTA FRONTAL CON PUERTA

Indicadores de tension de entrada

Cerrojos

45

30

VISTA LATERAL

16

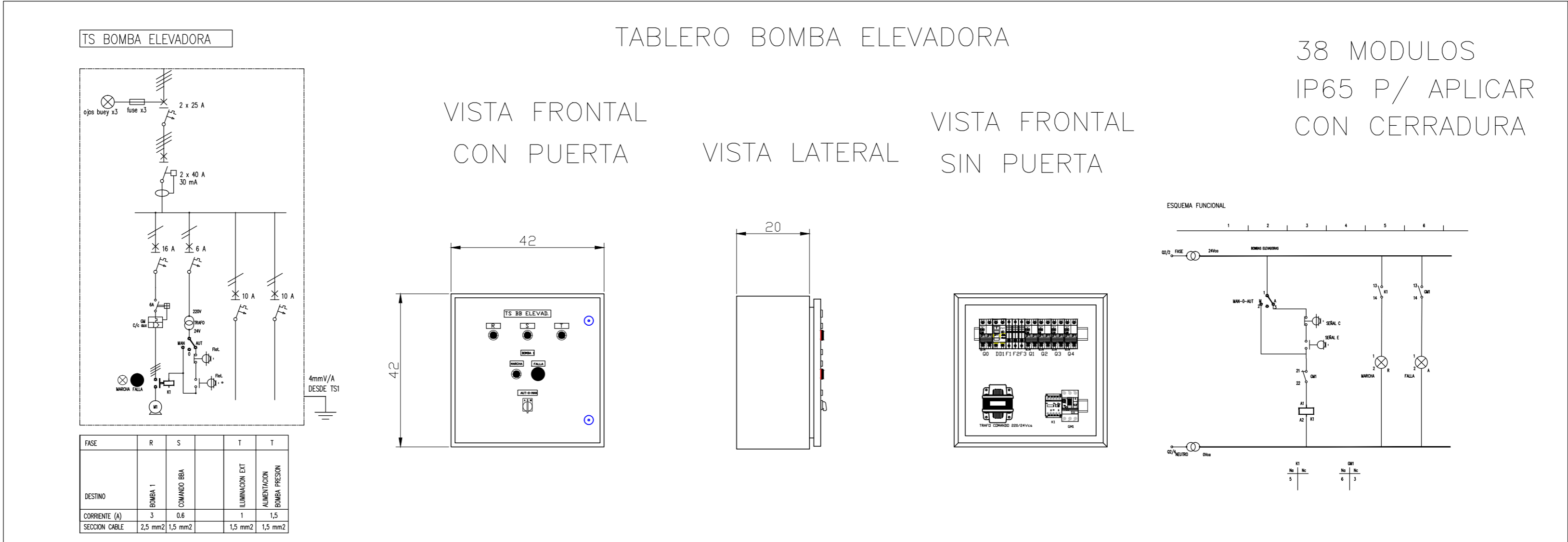
VISTA FRONTAL SIN PUERTA

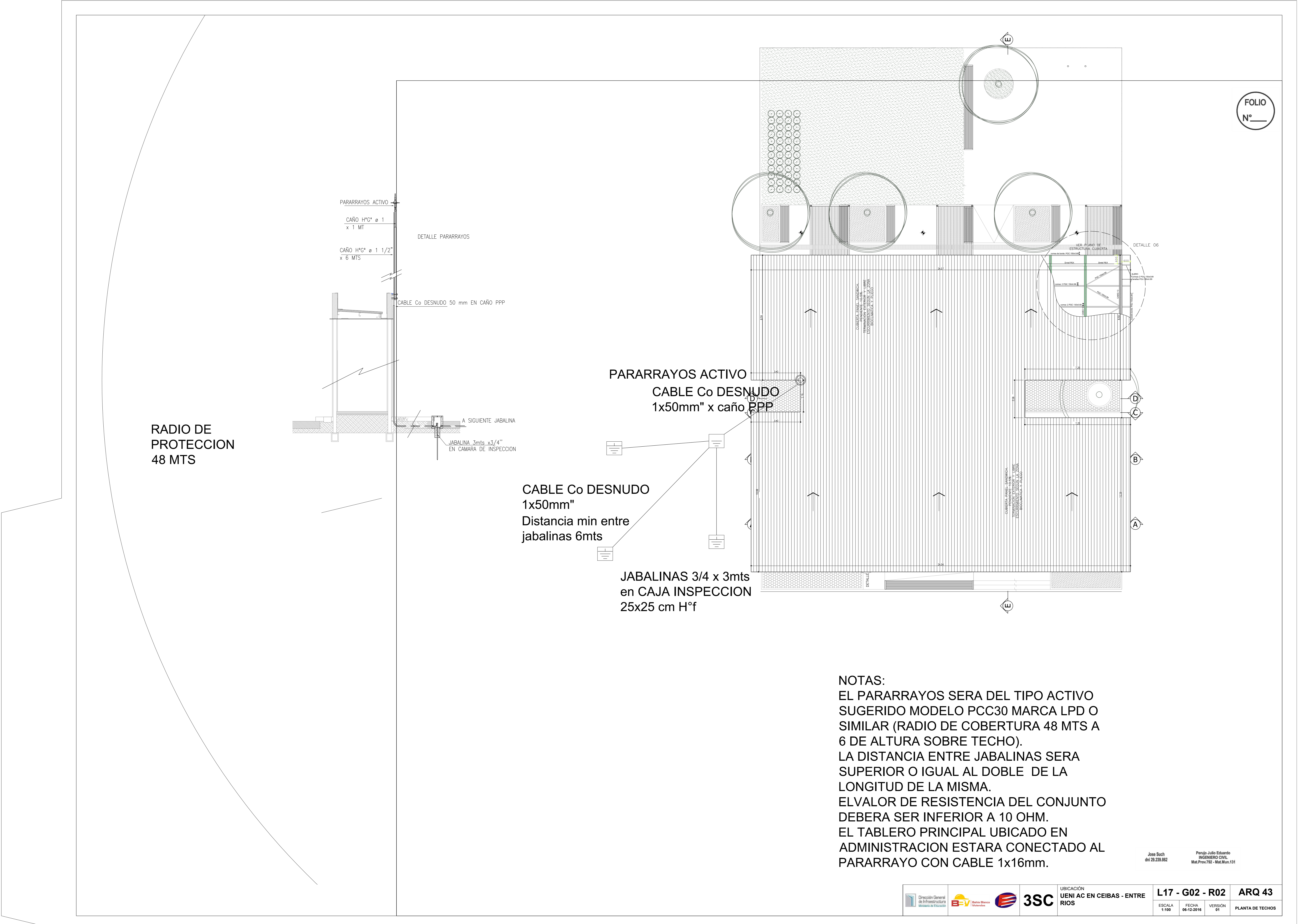
VISTA FRONTAL CONTRAPUERTA

36 MODULOS
IP65 P/ APLICAR
CON CERRADURA

Jose Such
dni 29.239.862

Perujo Julio Eduardo
INGENIERO CIVIL
Mat.Prov.792 - Mat.Mun.131





RADIO DE PROTECCION
48 MTS

PARARRAYOS ACTIVO
CAÑO H°G° ø 1 x 1 MT
CAÑO H°G° ø 1 1/2" x 6 MTS

DETALLE PARARRAYOS

CABLE Co DESNUDO 50 mm EN CAÑO PPP

A SIGUIENTE JABALINA
JABALINA 3mts x 3/4" EN CAMARA DE INSPECCION

PARARRAYOS ACTIVO
CABLE Co DESNUDO
1x50mm" x caño PPP

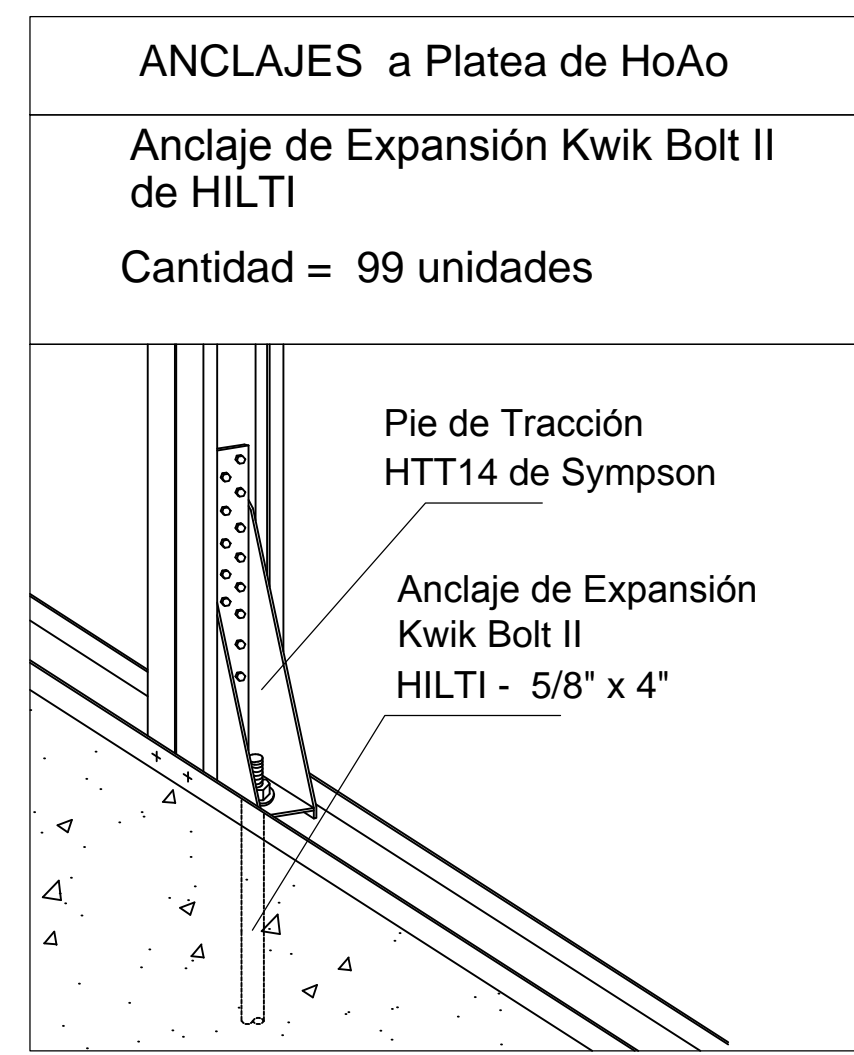
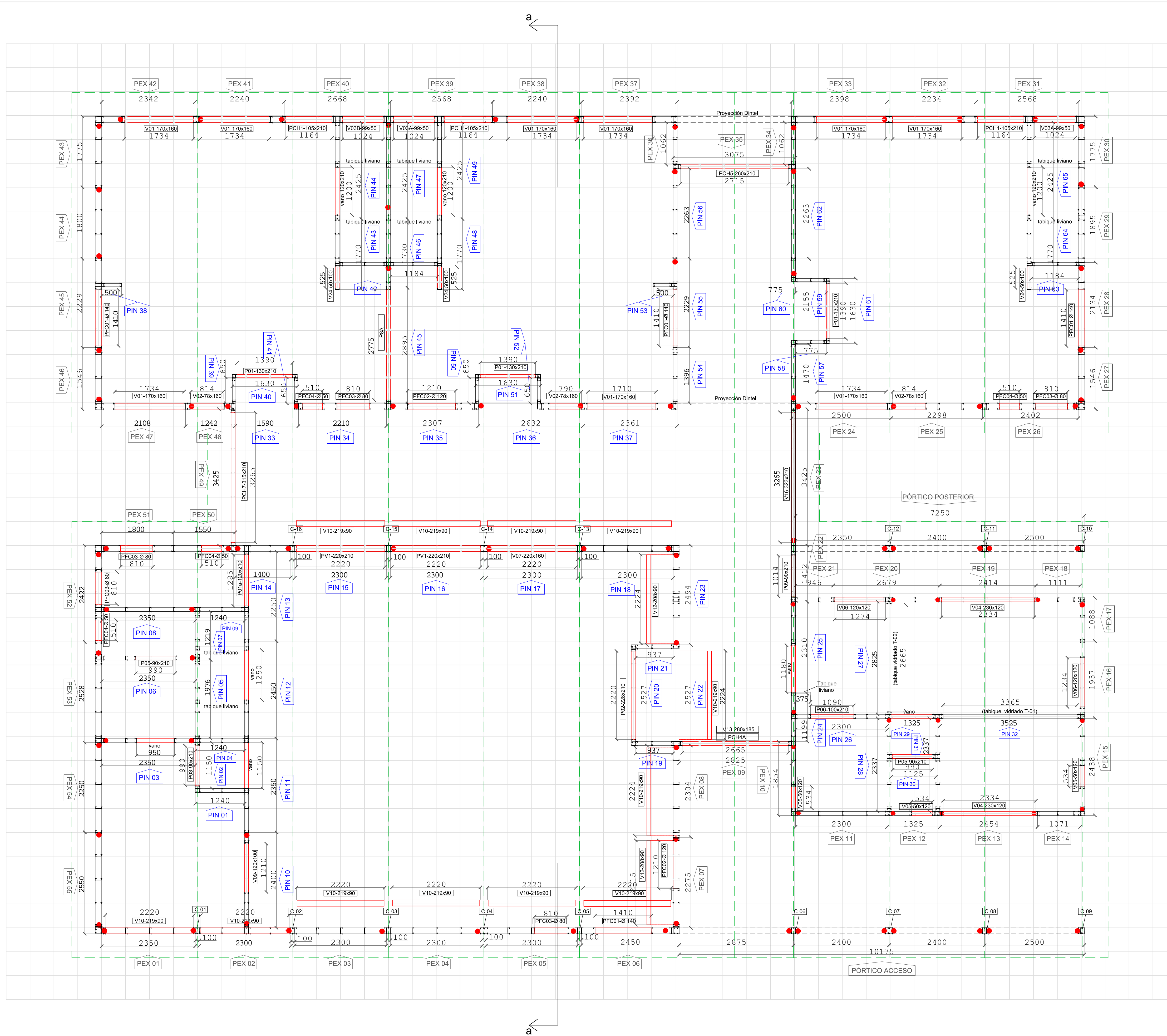
CABLE Co DESNUDO
1x50mm"
Distancia min entre
jabalinas 6mts

JABALINAS 3/4 x 3mts
en CAJA INSPECCION
25x25 cm H°f

NOTAS:
EL PARARRAYOS SERA DEL TIPO ACTIVO
SUGERIDO MODELO PCC30 MARCA LPD O
SIMILAR (RADIO DE COBERTURA 48 MTS A
6 DE ALTURA SOBRE TECHO).
LA DISTANCIA ENTRE JABALINAS SERA
SUPERIOR O IGUAL AL DOBLE DE LA
LONGITUD DE LA MISMA.
EL VALOR DE RESISTENCIA DEL CONJUNTO
DEBERA SER INFERIOR A 10 OHM.
EL TABLERO PRINCIPAL UBICADO EN
ADMINISTRACION ESTARA CONECTADO AL
PARARRAYO CON CABLE 1x16mm.

José Sach
01 29.228.882

Penjo Julio Eduardo
INGENIERO CIVIL
Mat. Prof. 102 - Mat. Matr. 121



- REFERENCIAS**
- Abertura en Panel
Montante bajo/sobre abertura
 - ANCLAJES a Placa de HoAo s/detalle
 - Nomenclatura Panel Exterior
La fecha indica el punto de vista del Panel
 - Nomenclatura Panel Interior
La fecha indica el punto de vista del Panel
 - Montante: Perfil PGC
Respetar orientación del alma
 - Modulación grilla: 60cm x 60xm
 - Proyección estructura de cubierta
 - Proyección viga / dintel

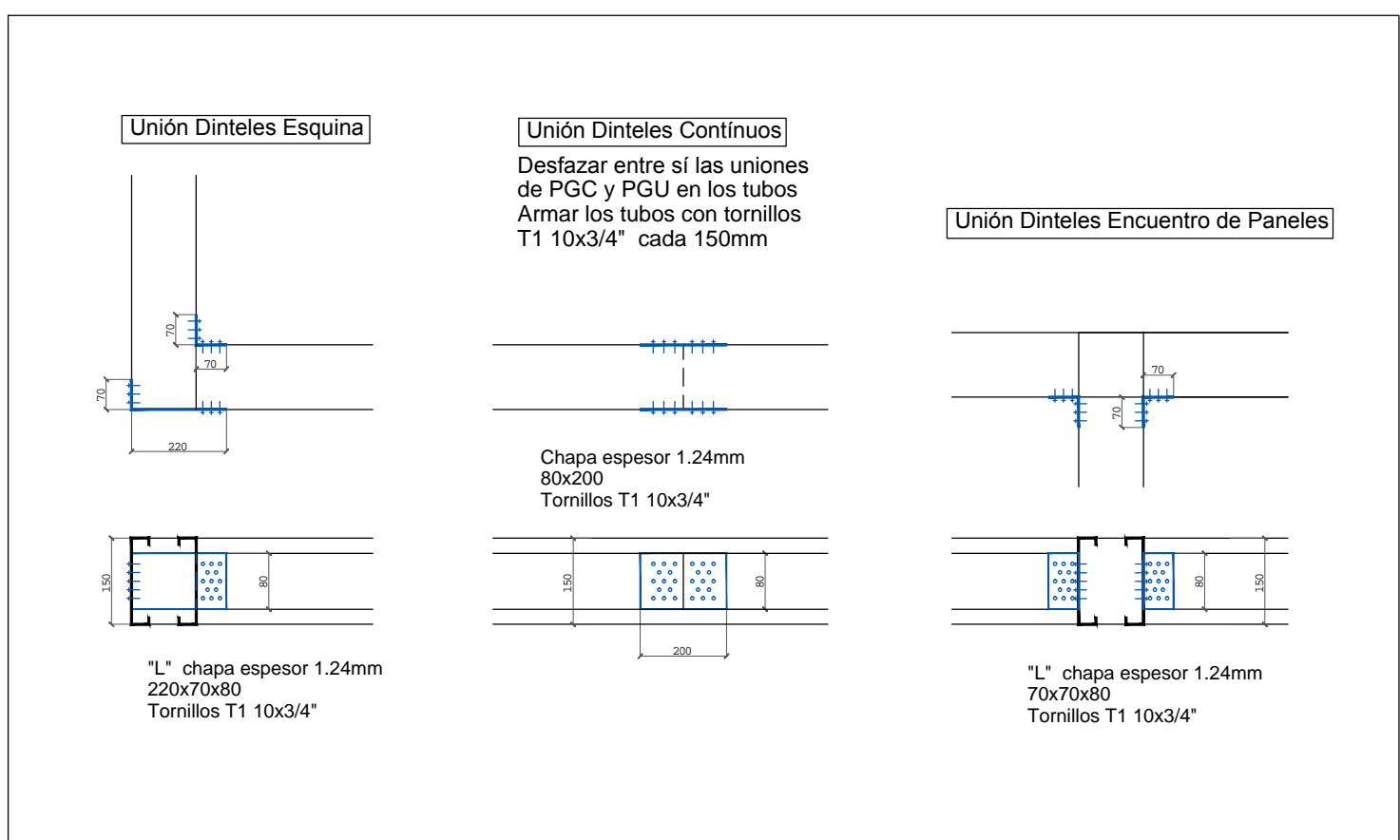
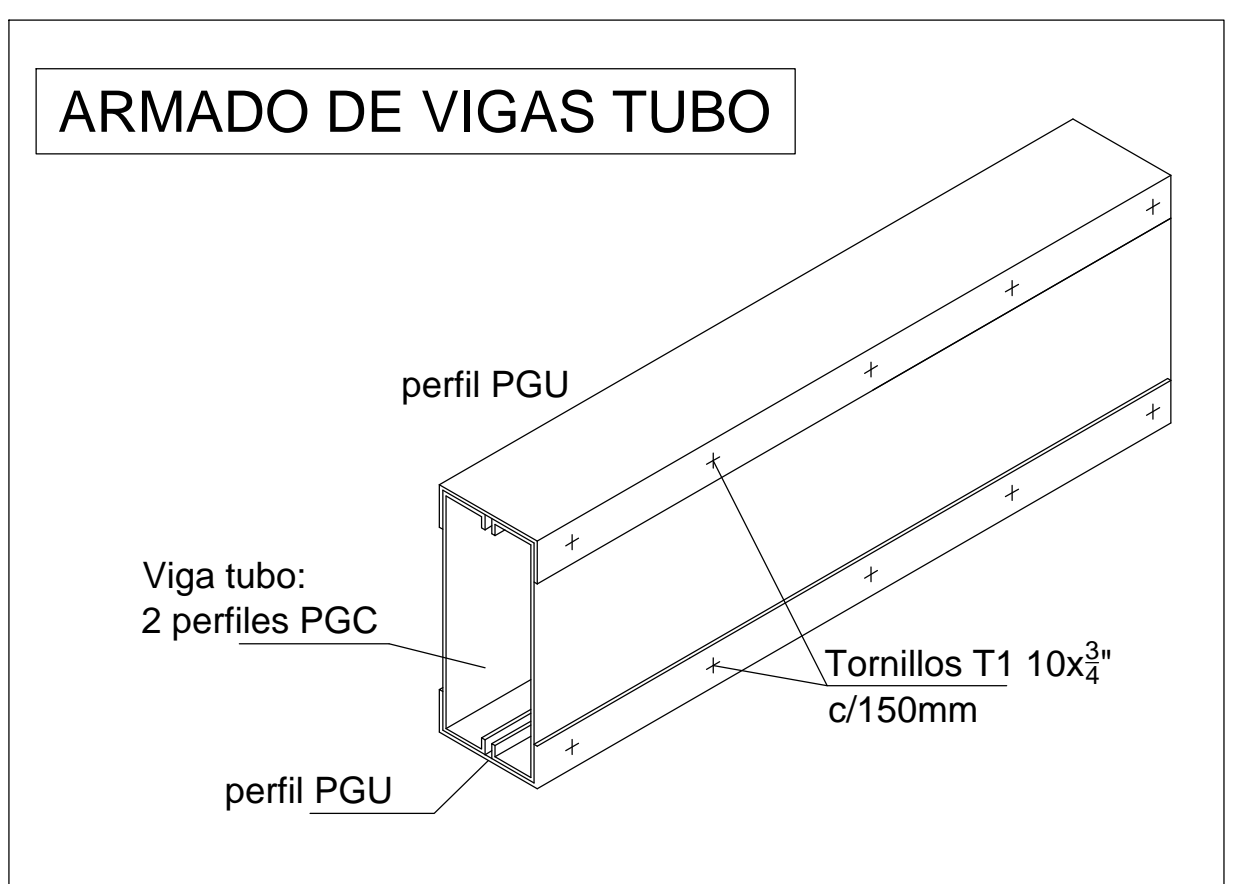
Arriostamiento de Paneles Exteriores:
 Cara exterior mediante placa de OSB espesor 12mm fijado mediante tornillos en todo su perímetro cada 100mm y 150mm en montantes intermedios.
 Cara interior mediante fleje de acero galvanizado 50x0.89 / 1.24 en los tercios de la altura de los montantes, según detalle de paneles.

Arriostamiento de Paneles Interiores:
 Ambas caras mediante fleje de acero galvanizado 50x0.89 en los tercios de la altura de los montantes, según detalle de paneles.

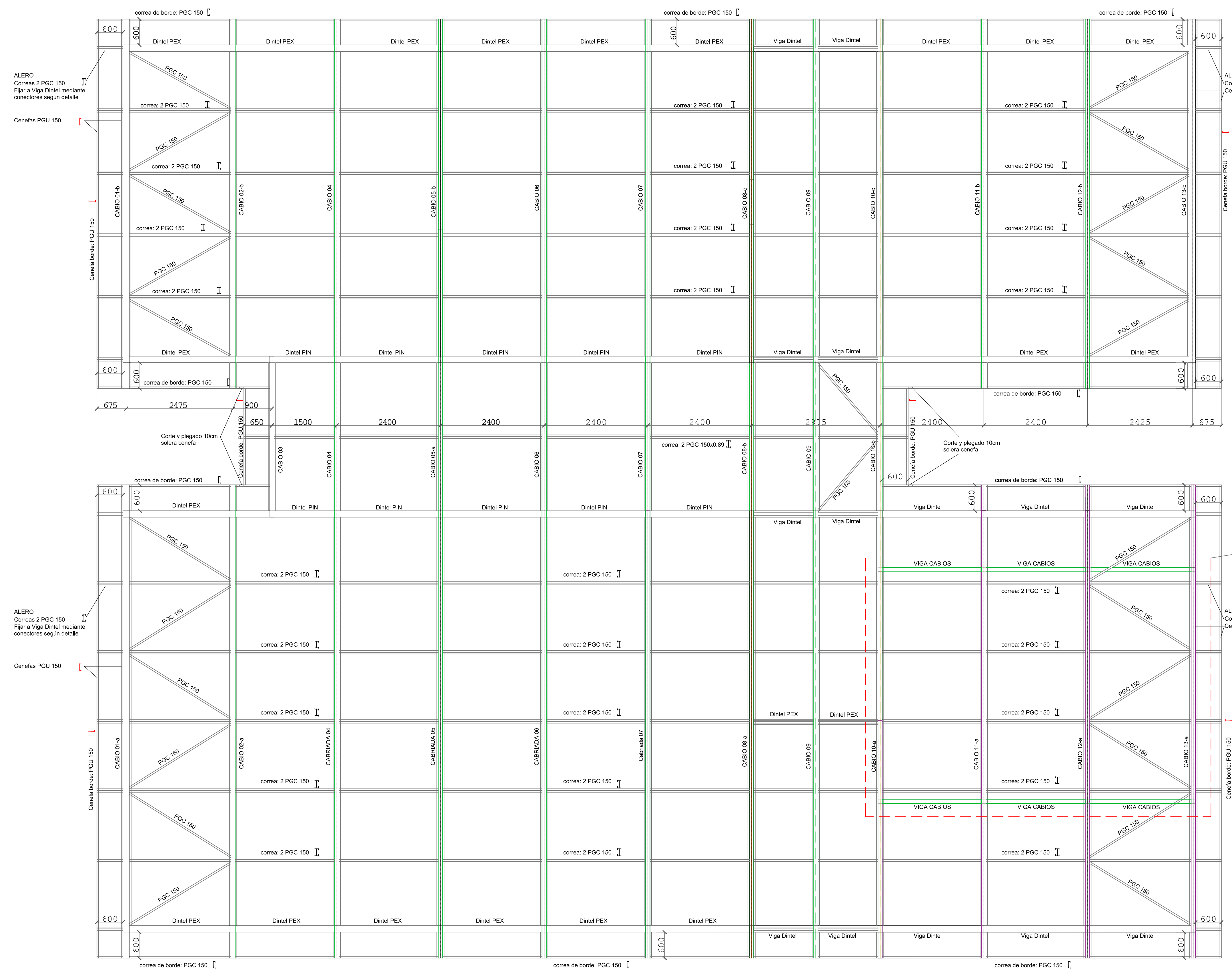
Cruces de San Andrés sobre ambas caras mediante fleje de acero galvanizado 50x0.89 / 1.24, según detalle de paneles.

Uniones paneles: mediante tornillos T1 8x3/4" y T1 10x3/4" s/planos de paneles.

Uniones vigas Tubo: mediante tornillos T1 10x3/4" s/planos detalles.
Uniones Cabriadas/Cabios / Correas: mediante tornillos hexagonales 10x3/4" y 12x3/4", según planos de detalles.



Perfiles PGC y PGU fabricados bajo Normas IRAM-IAS U-500-205
 Acero Calidad ZAR-250 - Tensión de Fluencia = 2500 kg/cm2

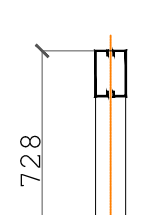
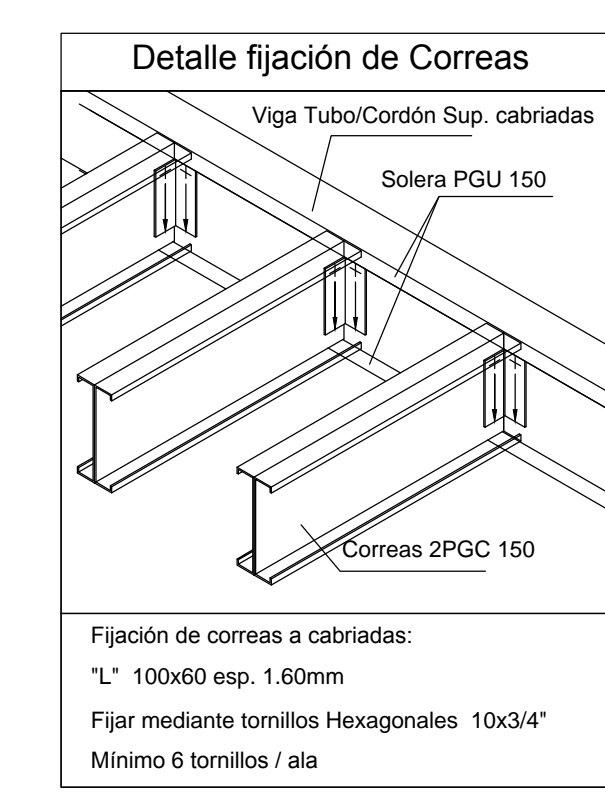


ESTRUCTURA CUBIERTA

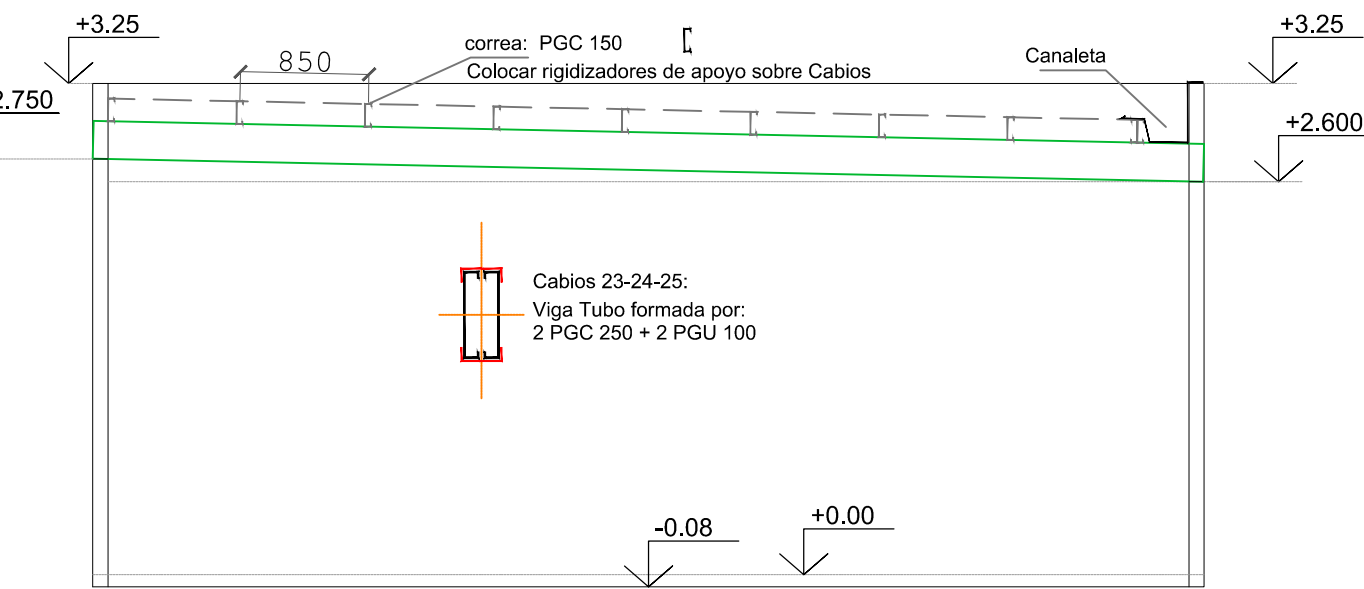
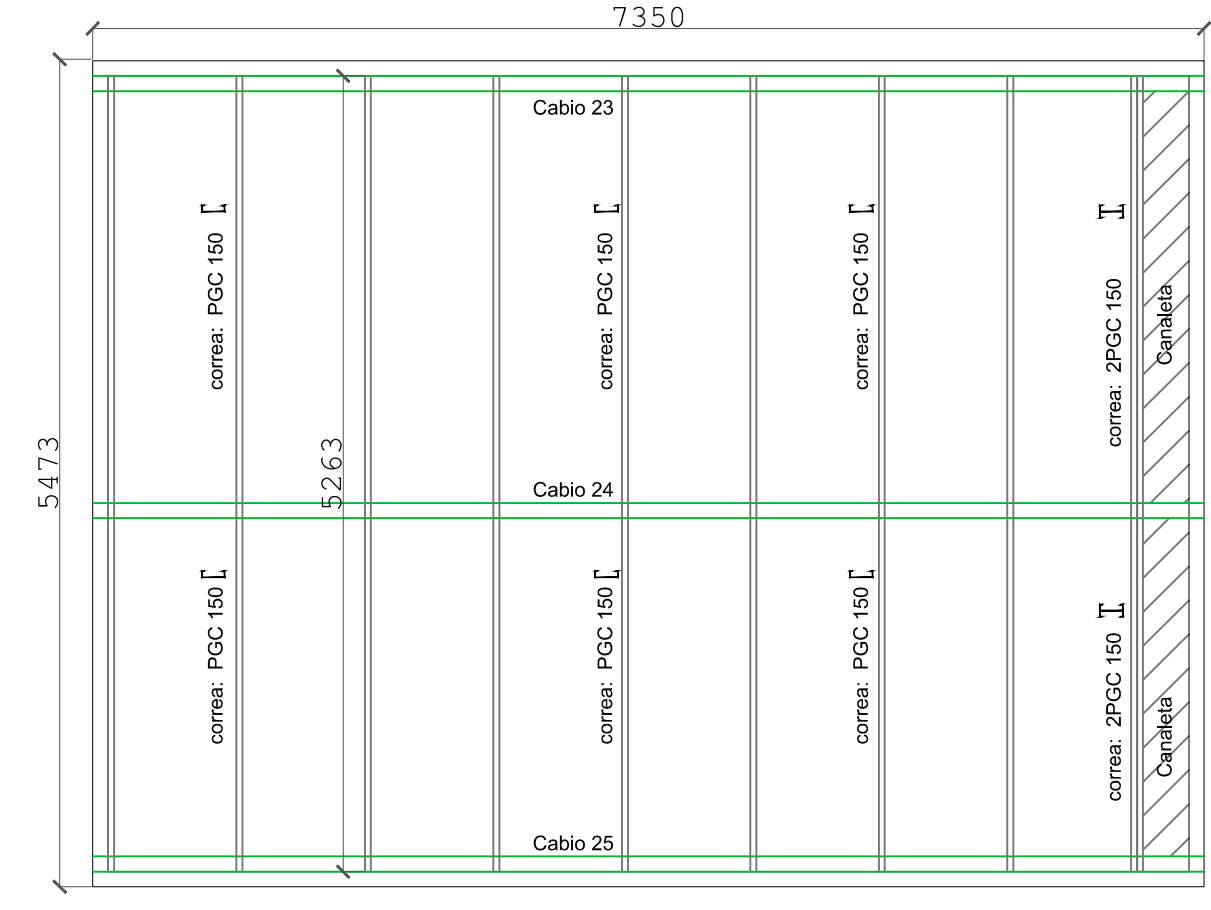
Cabios
 Cabios 02-a / 02-b / 03 / 04
 Cabios 06 / 07 / 09 / 10-a / 10-b
 Cabios 11 / 12
 Viga Tubo formada por:
 2 PGC 250-40-17-1.6mm / 2mm / 2.5mm
 + 2 PGU 100-40-17-1.24mm
 + 2 PGU 150-40-17-0.93mm

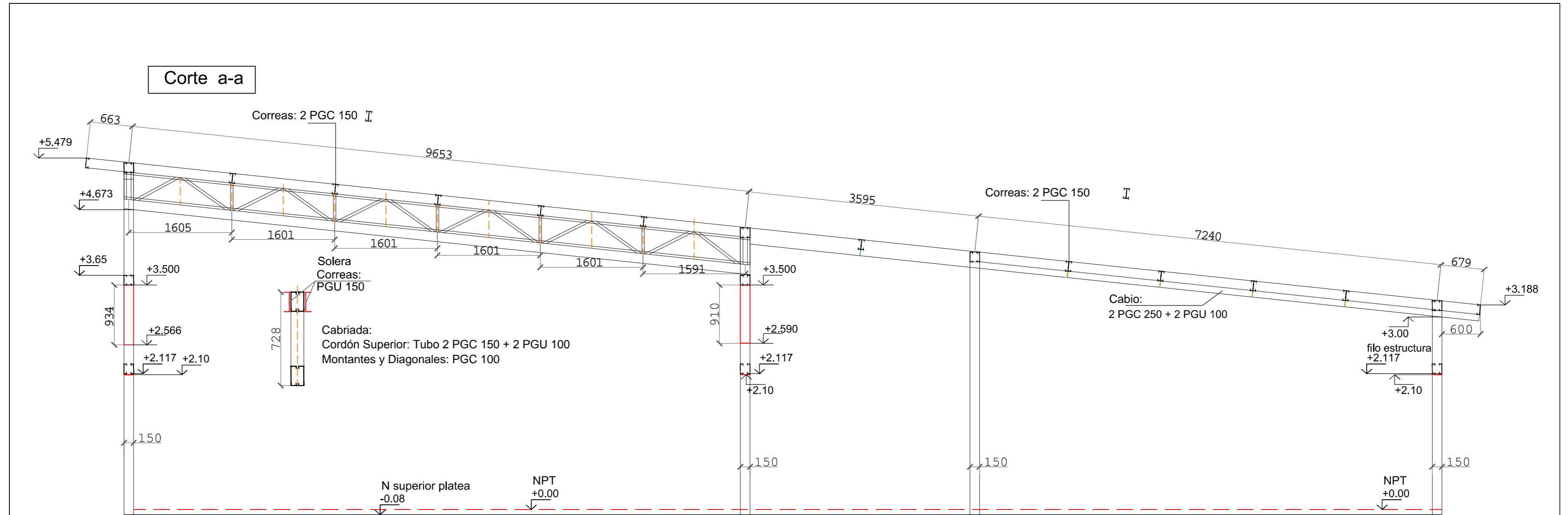
Cabios sobre PEX y sobre PIN
 Cabios 01-a / 01-b
 Cabios 05-a / 08-a / 08-c
 Cabios 10-a / 10-c / 13
 Viga Tubo formada por:
 2 PGC 150-40-17-1.24mm
 + 2 PGU 100-40-17-1.24mm

CABRIADAS
 Cabriadas 04 a 07
 Cabriadas 10 a 13
 Cordon Superior e Inferior:
 Viga Tubo formada por:
 2 PGC 150-40-17-1.24 / 1.6 / 2mm
 + 2 PGU 100-40-17-1.24 / 1.6mm
 Montantes y Diagonales:
 PGC 100-40-17-0.89 / 1.24mm



CUBIERTA SECTOR GOBIERNO





Perfiles PGC y PGU fabricados bajo Normas IRAM-IAS U-500-205
 Acero Calidad ZAR-250 - Tensión de Fluencia = 2500 kg/cm²

			UBICACIÓN UENI AC EN CEIBAS - ENTRE RIOS			L17 - G02 - R02		TIPOLOGÍA ESTRUCTURA	EST-03
			ESCALA 1:50	FECHA 06-12-2016	VERSIÓN 01	(a)(b)(c)(d)		CORTE DE ESTRUCTURA	